



ГОСУДАРСТВЕННЫЙ СТАНДАРТ
СОЮЗА ССР

НЕФТЬ И НЕФТЕПРОДУКТЫ

ОТБОР ПРОБ

ГОСТ 2517—80
(СТ СЭВ 1248—78)

Издание официальное

ГОСУДАРСТВЕННЫЙ КОМИТЕТ СССР ПО СТАНДАРТАМ
Москва

НЕФТЬ И НЕФТЕПРОДУКТЫ
Отбор проб
Grude oil petroleum products. Sampling

ГОСТ
2517—80
(СТ СЭВ
1248—78)

Взамен
ГОСТ 2517—69

Постановлением Государственного комитета СССР по стандартам от 17 июля 1980 г. № 3675 срок действия установлен

с 01.01 1981 г.
до 01.01 1986 г.

Несоблюдение стандарта преследуется по закону

Настоящий стандарт устанавливает методы отбора проб нефти и нефтепродуктов из транспортных средств и при хранении (резервуары, нефтеналивные суда, железнодорожные автомобильные цистерны, трубопроводы, бочки, бидоны и другая тара).

Стандарт не распространяется на сжиженные газы и нефтяной кокс замедленного коксования.

Стандарт соответствует СТ СЭВ 1248—78 и МС ИСО 3170—1975 в части отбора проб из бочек, барабанов, бидонов, банок, отбора донной пробы из цистерн и требований безопасности.

1. АППАРАТУРА И ПРИБОРЫ

1.1. Для отбора проб нефти и нефтепродукта применяют пробоотборники, указанные в табл. 1 и рекомендуемом приложении 1.

Допускается применять и другие пробоотборники, обеспечивающие отбор проб в соответствии с требованиями настоящего стандарта.



Таблица 1

Характеристика нефти и нефтепродукта	Средство транспортирования и хранения	Аппаратура для отбора проб
Нефтепродукты с давлением насыщенных паров 10^5 Па и выше при температуре 38°C	Резервуары для хранения нефтепродуктов с повышенным давлением насыщенных паров, нефтеналивные суда, железнодорожные и автомобильные цистерны	Стационарные и переносные пробоотборники, позволяющие производить герметичный отбор проб и обеспечивающие сохранность качества пробы; пробоотборные контейнеры с двумя вентилями по ГОСТ 14921—78
Нефть и нефтепродукты с давлением насыщенных паров ниже 10^5 Па при температуре 38°C	Резервуары вертикальные цилиндрические, прямоугольные (постоянного сечения по высоте)	Стационарные пробоотборники: сниженный порционный с клапанами по ГОСТ 13196—77; с перфорированной заборной трубкой (черт. 1); для отбора точечных проб с трех уровней (черт. 2). Переносные пробоотборники: металлические (черт. 3, 6, 7) бутылка в металлическом каркасе (черт. 4), термостатический (черт. 5)
	Подземные емкости в отложениях солей и емкости шахтного типа	Пробоотборники с перфорированной заборной трубкой
Нефть и нефтепродукты с давлением насыщенных паров ниже 10^5 Па при температуре 38°C	Нефтеналивные суда, железнодорожные и автомобильные цистерны, резервуары траншейного типа и горизонтальные цилиндрические	Переносные пробоотборники, рекомендуемые для отбора проб из вертикальных цилиндрических и прямоугольных резервуаров
	Трубопроводы	Автоматические пропорциональные или периодические пробоотборники, пробоотборник для отбора пробы из трубопровода (черт. 9)
Мазеобразные нефтепродукты	Бочки, бидоны, бутылки, банки	Пробоотборная трубка (черт. 10)

Продолжение табл. 1

Характеристика нефти и нефтепродукта	Средство транспортирования и хранения	Аппаратура для отбора проб
Мазеобразные продукты	Бочки, бидоны, барабаны, банки и др.	Щупы: винтообразный (черт. 11), с продольным вырезом (черт. 12), поршневой (черт. 13)
Твердые плавкие нефтепродукты	Бочки, ящики, мешки, бункерные полувагоны	Нож, черпак, лопата, долото, зубило, колун, топор
Порошкообразные нефтепродукты	Мешки, пакеты	Щуп

1.2. Переносные пробоотборники для нефти и жидких нефтепродуктов с заданного уровня должны быть закрыты крышками или пробками, легко открывающимися на заданном уровне.

1.3. Полые переносные пробоотборники должны иметь достаточную массу для погружения в нефть или нефтепродукт.

1.4. Переносные пробоотборники, а также все вспомогательные средства для отбора проб должны быть изготовлены из материала, не образующего искр при ударе и не накапливающего статическое электричество.

1.5. Переносные пробоотборники (сосуды, трубки, щупы и т. д.) перед отбором проб нефти и нефтепродуктов должны быть чистыми и сухими.

После применения инвентарь для отбора и хранения проб светлых нефтепродуктов следует обработать моющим веществом или сполоснуть бензином, инвентарь для отбора и хранения проб темных нефтепродуктов, после промывки растворителем, следует тщательно промыть горячей водой. Промытый инвентарь необходимо высушить и хранить в закрытом месте, защищенном от пыли и атмосферных осадков.

2. МЕТОДЫ ОТБОРА ПРОБ

2.1. Объем проб

Объем объединенной пробы устанавливается нормативно-технической документацией на продукцию.

2.2. Отбор проб из резервуаров

2.2.1. Пробу нефтепродукта, подлежащего отгрузке, для полного анализа необходимо отбирать не более, чем за два месяца до дня отгрузки, а для контрольного анализа — не более, чем за десять дней.

2.2.2. Перед отбором пробы из резервуара нефть и нефтепродукт отстаивают и удаляют подтоварную воду, причем нефть отстаивают не менее 2 ч после заполнения резервуара.

По требованию представителя заказчика отбирают пробу нефтепродукта из сифонного крана, установленного в нижнее (летнее) положение.

2.2.3. Из резервуаров с нефтепродуктами, находящимися под давлением, пробы следует отбирать без разгерметизации резервуара.

2.2.4. Пробу нефти или нефтепродукта из резервуара с понтоном отбирают из перфорированной колонны.

2.2.5. Объединенную пробу нефти или нефтепродукта из вертикального цилиндрического или прямоугольного резервуара отбирают преимущественно стационарным пробоотборником в один прием. За нижнюю точку отбора пробы нефтепродукта следует принимать уровень на расстоянии 250 мм от днища резервуара, а при отборе пробы нефти — уровень нижней образующей приемо-раздаточного патрубка по внутреннему диаметру.

2.2.6. Точечные пробы из вертикальных цилиндрических или прямоугольных резервуаров отбирают переносным или стационарным пробоотборником с трех уровней:

верхнего — на 250 мм ниже поверхности нефти или нефтепродукта;

среднего — с середины высоты столба нефти или нефтепродукта;

нижнего — для нефти — нижняя образующая приемо-раздаточного патрубка по внутреннему диаметру, для нефтепродукта — на 250 мм выше днища резервуара.

Для резервуаров, у которых приемо-раздаточный патрубок находится в приемке, за нижний уровень отбора пробы нефти принимают уровень на расстоянии 250 мм от днища резервуара.

Объединенную пробу нефти или нефтепродуктов из резервуаров составляют смешением объемных частей точечных проб верхнего, среднего и нижнего уровней в соотношении 1 : 3 : 1.

2.2.7. Из резервуаров, в которых нефтепродукт компаундирован и в других случаях появления неоднородности, при необходимости выявления этой неоднородности отбирают точечные пробы по п. 2.2.6 и анализируют их отдельно.

По требованию представителя заказчика точечные пробы нефтепродукта отбирают через 1 м высоты столба жидкости, при этом точечные пробы верхнего и нижнего уровней отбирают по п. 2.2.6.

Объединенную пробу составляют смешением точечных проб равных объемов.

2.2.8. При заполнении резервуара или откачке нефти или нефтепродукта допускается составлять объединенную пробу из точечных проб, отобранных из трубопровода в соответствии с п. 2.5.

2.2.9. Точечные пробы нефти или нефтепродукта, высота уровня которого в вертикальном резервуаре не превышает 2000 мм, следует отбирать с верхнего и нижнего уровней в соответствии с п. 2.2.6.

Объединенную пробу составляют смешением точечных проб верхнего и нижнего уровней равных объемов.

2.2.10. Из горизонтального цилиндрического резервуара диаметром более 2500 мм точечные пробы следует отбирать с трех уровней:

верхнего — на 200 мм ниже поверхности нефти или нефтепродукта;

среднего — с середины высоты столба нефти или нефтепродукта;

нижнего — на 250 мм выше нижней внутренней образующей резервуара.

Объединенную пробу нефти или нефтепродукта составляют смешением объемных частей точечных проб верхнего, среднего и нижнего уровней в соотношении 1 : 6 : 1.

2.2.11. Из горизонтального цилиндрического резервуара диаметром менее 2500 мм, независимо от степени заполнения, а также из горизонтального цилиндрического резервуара диаметром более 2500 мм, заполненного до высоты половины диаметра и менее, точечные пробы следует отбирать с двух уровней: с середины высоты столба жидкости и на 250 мм выше нижней внутренней образующей резервуара.

Объединенную пробу составляют смешением объемных частей точечных проб среднего и нижнего уровней в соотношении 3 : 1.

2.2.12. Из резервуара траншейного типа точечные пробы нефтепродукта следует отбирать с верхнего, среднего и нижнего уровней, соответствующих 0,93; 0,64; 0,21 объема нефтепродукта (отсчет долей объемов снизу).

Объединенную пробу нефтепродукта составляют смешением объемных частей точечных проб верхнего, среднего и нижнего уровней в соотношении 1 : 3 : 3.

2.2.13. Если резервуар траншейного типа заполнен нефтепродуктом одной марки с различной плотностью (расхождение более $0,002 \text{ г/см}^3$), точечные пробы нефтепродукта из резервуара отбирают с семи уровней, соответствующих 0,93; 0,78; 0,64; 0,50; 0,36; 0,21; 0,07 объема нефтепродукта (отсчет долей объемов снизу).

Объединенную пробу составляют смешением точечных проб равных объемов.

2.2.14. Отбор проб нефти или нефтепродукта из резервуара переносным пробоотборником производят следующим образом:

измеряют уровень продукта в резервуаре;

определяют уровни отбора точечных проб;

закрытый пробоотборник отпускают до заданного уровня и открывают крышку или пробку.

Пробы с нескольких уровней следует отбирать последовательно сверху вниз.

При необходимости измерения температуры отобранной пробы пробоотборник на заданном уровне должен выдерживаться не менее 5 мин.

За среднюю температуру нефти или нефтепродукта в резервуаре принимают среднее арифметическое температур точечных проб, взятых в соотношении, принятом для составления объединенной пробы.

При отборе пробы легкоиспаряющихся нефтепродуктов с нормируемым давлением насыщенных паров с помощью бутылки в металлическом каркасе, бутылку с пробой вынимают из каркаса, а для отбора следующей пробы вставляют сухую чистую бутылку. Для других нефтепродуктов допускается переливать пробу в сухую чистую бутылку.

При составлении объединенной пробы из точечных проб каждую точечную пробу следует перемешать, взять необходимую часть, слить в один сосуд и хорошо перемешать.

2.3. Отбор проб из наливных судов

2.3.1. Из танка наливного судна высотой взлива нефти или нефтепродукта более 3000 мм точечные пробы следует отбирать с трех уровней:

верхнего— на 250 мм ниже поверхности нефти или нефтепродукта;

среднего — с середины высоты столба нефти или нефтепродукта;

нижнего — на 250 мм выше днища танка.

Объединенную пробу из танка составляют смешением объемных частей точечных проб верхнего, среднего и нижнего уровней в соотношении 1 : 3 : 1.

2.3.2. Из танка наливного судна высотой взлива нефти или нефтепродукта 3000 мм и менее точечные пробы следует отбирать с двух уровней; с середины высоты столба нефти или нефтепродукта и на 250 мм выше днища танка.

Объединенную пробу из танка составляют смешением объемных частей точечных проб среднего и нижнего уровней в соотношении 3 : 1.

2.3.3. Для наливного судна, загруженного одним видом нефти или нефтепродукта одной марки, составляют объединенную пробу смешением объединенных проб каждого танка емкостью 1000 м³ и более, и не менее 1/4 всех танков емкостью менее 1000 м³, включая танки, которые загружаются в начале и конце налива. Объединенную пробу из танка берут пропорционально количеству нефти или нефтепродукта, находящегося в танке.

2.3.4. Если наливное судно загружено различными видами нефти или нефтепродуктов (включая различные марки) составляют объединенные пробы для каждой группы танков с отдельным видом нефти или нефтепродукта как объединенная проба по судну по п. 2.3.3.

2.3.5. Для нефти или нефтепродукта, предназначенных для экспорта, для длительного хранения или при отгрузке представителем заказчика объединенную пробу по судну или группы танков составляют из объединенных проб каждого танка.

2.3.6. Если судно загружается последовательно по одному трубопроводу нефтью различных видов или нефтепродуктами различных марок, в пунктах налива следует отбирать точечные пробы и составлять отдельно объединенную пробу из танка, с которого начинается налив каждого вида нефти или марки нефтепродукта.

2.3.7. Для остатков нефти или нефтепродуктов в судне следует составлять объединенную пробу по судну или для каждой группы танков из равных частей точечных проб, отобранных с середины высоты остатка из 1/4 танков.

В случае использования судна для налива на экспорт или представителем заказчика, точечные пробы остатков отбирают из каждого танка.

2.3.8. При загрузке и выгрузке судов допускается отбор проб нефти и нефтепродуктов из трубопровода, как указано в п. 2.5.

2.3.9. Из наливных судов пробу нефти или нефтепродукта следует отбирать переносным пробоотборником в соответствии с п. 2.2.14.

2.4. Отбор проб из железнодорожных и автомобильных цистерн и бункерных полувагонов

2.4.1. Из железнодорожных и автомобильных цистерн в пунктах налива и слива отбирают одну точечную пробу с уровня, расположенного на высоте 0,33 диаметра цистерны от нижней внутренней образующей.

По требованию представителя заказчика при отгрузке нефтепродуктов из железнодорожной и автомобильной цистерн отбирают донную пробу переносным металлическим пробоотборником (черт. 6, 7).

2.4.2. Для группы цистерн или железнодорожного маршрута, наливаемого одновременно в пунктах налива, составляют объеди-

ненную пробу из равных объемов точечных проб (п. 2.4.1) из каждой четвертой цистерны, но не менее чем из двух цистерн, заполненных одним видом нефти или одной маркой нефтепродукта.

Если наливаемые одновременно цистерны отправляются в один пункт, то отбор проб на месте слива производят, как указано выше.

В пунктах налива следует отбирать отдельно точечную пробу из цистерны, с которой начинается налив каждого вида продукта.

2.4.3. При отправке нефтепродуктов представителем заказчика объединенную пробу для группы цистерн или железнодорожного маршрута составляют из проб, отобранных из каждой цистерны.

2.4.4. Из бункерного полувагона отбирают одну точечную пробу с поверхности нефтепродукта любого бункера. Объединенную пробу составляют смешением равных объемных частей точечных проб из каждого полувагона.

2.4.5. При загрузке и выгрузке железнодорожных цистерн допускается отбор проб нефти из трубопровода (п. 2.5).

2.4.6. Из железнодорожных и автомобильных цистерн пробу отбирают переносным пробоотборником (см. п. 2.2.14).

2.5. Отбор проб из трубопровода

2.5.1. Пробу из трубопровода следует отбирать при движении жидкости.

2.5.2. Точечную пробу следует отбирать пробоотборником, пробозаборное устройство которого позволяет отбирать среднюю пробу по сечению трубопровода.

В качестве пробозаборного устройства допускается использовать трубки, введенные в трубопровод, открытые концы которых направлены против потока.

В зависимости от диаметра трубопровода должно быть установлено следующее количество трубок:

- одна — при диаметре менее 100 мм;
- три — при диаметре от 100 до 250 мм;
- пять — при диаметре свыше 250 мм.

2.5.3. Пробозаборное устройство из пяти трубок следует устанавливать по вертикальной оси сечения трубопровода (черт. 8) следующим образом:

одну трубку диаметром d_1 — на оси трубопровода;

две трубки диаметром d_2 — на расстоянии 0,40 радиуса трубопровода от горизонтальной оси;

две трубки диаметром d_3 — на расстоянии 0,80 радиуса от горизонтальной оси трубопровода.

Соотношение $d_1 : d_2 : d_3$ должно быть 6 : 10 : 13.

В зависимости от вязкости перекачиваемого продукта при 20° С наименьший диаметр трубки следует принимать:

$d = 6$ мм — при кинематической вязкости до $1 \cdot 10^{-5}$ м²/с (10 сСт);

$d = 12$ мм — при кинематической вязкости равной и выше $1 \cdot 10^{-5}$ м²/с (10 сСт).

2.5.4. Пробозаборное устройство из трех трубок аналогично пробозаборному устройству из пяти трубок (см. черт. 8), только одну трубку следует устанавливать по оси трубопровода, а две трубки по обе стороны горизонтальной оси по вертикали на расстоянии 0,66 радиуса трубопровода. Все трубки должны быть одинакового диаметра.

2.5.5. Если перед пробоотборником поток в трубопроводе является турбулентным или пробоотборник устанавливается на вертикальном участке трубопровода, то в качестве пробозаборного устройства может быть применена одна трубка независимо от диаметра трубопровода. Ее следует устанавливать по оси трубопровода открытым концом навстречу потоку.

2.5.6. На горизонтальном участке трубопровода узел выхода пробозаборного устройства следует устанавливать сверху.

2.5.7. При транспортировании нефти или нефтепродукта по трубопроводу объединенную пробу отбирают автоматически непрерывно или периодически пропорционально расходу жидкости по трубопроводу.

Объединенную пробу из трубопровода равными дозами набирают в накопительном сосуде. Количество дозы определяется периодичностью анализа объединенной пробы.

2.5.8. После тщательного перемешивания в плотно закрытом накопительном сосуде пробу следует перелить в переносный сосуд с соответствующей этикеткой, плотно закрыть и доставить в лабораторию. В качестве переносного допускается использовать накопительный сосуд.

2.5.9. При ручном отборе проб пробоотборником (черт. 9) точечную пробу отбирают через каждые 500 м³ при производительности перекачки до 500 м³/ч и не реже чем через каждые 30 мин при производительности свыше 500 м³/ч. Объем точечной пробы должен быть пропорционален объему перекачиваемой нефти или нефтепродукта за это время.

Объединенную пробу нефти и нефтепродукта из трубопровода составляют смешением точечных проб, отобранных за время, обусловленное условиями поставки.

2.5.10. При периодических перекачках за каждый период должно быть отобрано не менее трех точечных проб: в начале, середине и конце периода перекачки.

Объединенную пробу из трубопровода составляют из равных объемных частей этих проб. Первую пробу отбирают в момент подхода нефти или нефтепродукта к месту отбора проб.

2.5.11. При отборе пробы нефти или нефтепродукта из трубопровода необходимо обеспечить постоянную циркуляцию перекачиваемого продукта через пробозаборное устройство по обводной

линии. Пробу отбирают с обводной линии без прекращения циркуляции.

При отсутствии циркуляции допускается отбирать пробу после слива нефтепродукта в другой сосуд в объеме, равном трехкратному объему пробоотборника.

2.6. Отбор проб нефтепродукта из бочек, бидонов и другой транспортной тары

2.6.1. Из транспортной тары следует отбирать одну точечную пробу нефтепродукта.

Объединенную пробу нефтепродукта составляют смешением точечных проб, указанных в табл. 2.

Таблица 2

mm				
Количество тары, л		Количество точечных проб, <i>m</i>	Количество тары, л	Количество точечных проб, <i>m</i>
От 1 до 3	включ.	Все	От 1729 до 2197	включ.
» 4 » 64	»	4	» 2198 » 2744	»
» 65 » 125	»	5	» 2745 » 3375	»
» 126 » 216	»	6	» 3376 » 4096	»
» 217 » 343	»	7	» 4097 » 4913	»
» 344 » 512	»	8	» 4914 » 5832	»
» 513 » 729	»	9	» 5833 » 6859	»
» 730 » 1000	»	10	» 6860 » 8000	»
» 1001 » 1331	»	11		
» 1332 » 1728	»	12	Свыше 8000	
				$m^* = \sqrt[3]{n}$

* Число *m* округляется до целых чисел.

2.6.2. Тару с нефтепродуктом для отбора точечной пробы необходимо брать из разных мест складирования ее. Производить отбор проб следует в месте, защищенном от пыли и атмосферных осадков.

2.6.3. Перед отбором пробы содержимое бочки необходимо перемешать перекатыванием. Содержимое бидона, банки, бутылки перемешивается тщательным встряхиванием. Поверхность вокруг пробок, крышек и дна перед открыванием очищают.

2.6.4. Для отбора пробы жидких нефтепродуктов пробоотборной трубкой следует опустить ее до дна тары, затем верхнее отверстие закрыть пальцем и извлечь трубку из тары. Открывая закрытый конец трубки, пробу следует слить в сосуд для составления объединенной пробы и тщательно перемешать.

2.6.5. Из тары, герметичность которой после отбора пробы не может быть восстановлена, точечную пробу отбирают только по требованию потребителя.

2.6.6. Пробу мазеобразных нефтепродуктов отбирают поршневым, винтообразным или с продольным вырезом щупом.

На месте погружения шупа удаляют верхний слой продукта толщиной 25 мм.

При отборе пробы винтообразным шупом следует его опускать, ввинчивая в продукт до дна тары, затем извлекают и лопаточкой снимают с него пробу.

При отборе пробы поршневым шупом следует его опускать вдавливанием в продукт до дна тары и, поворачивая на 180°, прорезать нефтепродукт проволокой, припаянной к нижнему концу, затем шуп извлечь и поршнем выдавить из него нефтепродукт.

При отборе пробы шупом с продольным вырезом его следует опускать, ввинчивая в нефтепродукт до дна тары, затем шуп необходимо вытащить и извлечь из него нефтепродукт шпателем (лопаточкой), вставленным в верхнюю часть прорези, перемещая его вниз.

Слой нефтепродукта толщиной 5 мм в верхней части шупа не включают в пробу.

Объединенную пробу составляют смешением точечных проб без их расплавления.

2.6.7. Пробу твердых плавких нефтепродуктов из бочки и мешка, заполненного наливом, следует отбирать с помощью ножа, зубила, долота, топора, колуна.

При отборе пробы из ящиков и мешков, заполненных плитками или кусками, следует брать по одной плитке или одному куску, затем от верхнего и нижнего края (ребер) и от середины плитки или вырезанного куска откалывают по одному куску примерно равного размера. Из отобранных кусков (точечных проб) составляют объединенную пробу.

2.6.8. Пробу нефтепродукта, находящегося в расплавленном состоянии в бочках, отбирают как пробу жидких или мазеобразных нефтепродуктов.

2.6.9. Пробу порошкообразных нефтепродуктов из мешков и пакетов отбирают с помощью шупа.

Для отбора пробы шуп погружают в нефтепродукт через всю его толщину. Объединенную пробу составляют смешением точечных проб.

2.7. Отбор проб от неупакованных нефтепродуктов

2.7.1. Точечную пробу формованных твердых плавких нефтепродуктов отбирают из каждой сотни отливок (болванок), но не менее чем 10 отливок.

Из неформованных нефтепродуктов точечную пробу отбирают от каждой тонны.

Объединенную пробу составляют смешением точечных проб равных масс.

2.7.2. Пробу твердого плавкого нефтепродукта отбирают в виде куска лопатой. От каждого отобранного куска скалывают в трех местах по одному кусочку примерно равного размера.

2.7.3. Точечную пробу твердого неплавкого нефтепродукта отбирают массой 1—2 кг лопатой или совком при формировании штабеля из разных мест ковша, скребка, контейнера и т. д. Куски размером более 250 мм в пробу не включают.

Объединенную пробу составляют из точечных проб в количестве, указанном в табл. 3.

Таблица 3

Объем ковша, скребка, контейнера и т. д., м ³	Порядковый номер ковша, скребка, контейнера и т. д.	Количество точечных проб, отбираемых из одного ковша, скребка, контейнера и т. д.
До 3	Из каждого 4-го ковша, скребка, контейнера, и т. д.	2
Свыше 3 до 5	» 3-го »	3
Свыше 5	» 2-го »	4

2.7.4. Объединенную пробу измельчают до кусков размером не более 25 мм не позднее, чем через 1 сут. Измельченную пробу тщательно перемешивают, затем рассыпают на листе из нержавеющей стали ровным слоем в форме квадрата и делят по диагонали на четыре треугольника. Продукт из любых двух противоположных треугольников отбрасывают, из оставшихся — смешивают, повторно измельчают до кусков размером 5—10 мм и перемешивают. Повторным квартованием и перемешиванием массу объединенной пробы доводят до 2—3 кг.

3. УПАКОВКА, МАРКИРОВКА И ХРАНЕНИЕ ПРОБ

3.1. Пробу нефти или жидкого нефтепродукта после тщательно перемешивания необходимо разлить в чистые сухие стеклянные бутылки. Бутылки следует заполнять не более, чем на 80% ее вместимости.

Пробы мажеобразных нефтепродуктов следует помещать в чистые сухие стеклянные, жестяные или полиэтиленовые банки.

Пробу твердого нефтепродукта необходимо упаковать в целлофан, полиэтиленовую пленку, промасленную бумагу или поместить в жестяную или картонную банку.

3.2. Отобранную пробу нефти или нефтепродукта делят на две части, а в случае транспортирования продукции в судах пробу

делят на три части. Одна часть пробы поступает в лабораторию, вторая — хранится у поставщика (получателя) на случай разногласий в оценке качества продукта, третья (из судов) — через капитана судна передается грузополучателю.

При отгрузке нефти и нефтепродукта на экспорт поставщик хранит две параллельных пробы на случай разногласий в оценке качества продукта.

При отгрузке на экспорт морскими судами пробу делят на пять частей, одна из которых хранится у капитана судна.

3.3. Бутылки с пробами должны быть плотно закупорены пробками или винтовыми крышками с прокладками, не растворяющимися в нефтепродуктах, банки должны быть плотно закрыты крышками. Горло бутылки, а также крышки банок следует обернуть полиэтиленовой или другой плотной пленкой и обвязать бечевкой, концы которой продевают в отверстия в этикетке. Концы бечевки пломбируют или заливают сургучом (мастикой) на пластинке из картона, дерева и другого материала и опечатывают. Допускается приклеивать этикетку к бутылке, банке, пакету.

3.4. На этикетке должны быть указаны:

номер пробы по журналу учета отбора проб или по журналу регистрации проб, хранящихся на случай разногласия в оценке качества продукта;

наименование нефти или марка нефтепродукта;

наименование предприятия-поставщика;

номер резервуара и высота налива, номер партии, тары, цистерны, наименование судна и номер танка и т. д., из которых отобраны пробы;

дата, время отбора и срок хранения пробы;

наименование стандарта или технических условий на нефть или нефтепродукт;

фамилии и подписи лиц, отобравших и опечатавших пробу.

3.5. Пробы нефти и нефтепродуктов следует хранить в сухом, прохладном, затемненном помещении. Пробы нефти и нефтепродуктов с нормируемым давлением насыщенных паров хранят при температуре не выше 20° С.

3.6. Пробы нефтепродукта на случай разногласий в оценке качества хранят в течение 45 сут со дня отгрузки.

При отгрузке нефтепродуктов представителем заказчика и для длительного хранения пробу на случай разногласий в оценке качества хранят в течение 3 мес.

Пробы нефти на случай разногласий в оценке качества при поставке по нефтепроводу хранят 25 сут; при поставке другими видами транспорта — 45 сут.

При поставке нефти и нефтепродукта на экспорт морскими судами срок хранения капитанской пробы устанавливается по указанию Министерства внешней торговли, а в случае отсутствия такового — не менее 6 мес.

4. ТРЕБОВАНИЯ БЕЗОПАСНОСТИ

4.1. Отбор проб нефти или нефтепродукта следует производить с соблюдением правил безопасности, действующих в данной отрасли промышленности и утвержденных в установленном порядке.

4.2. В случае нарушения правил безопасности при отборе проб нефти или нефтепродукта могут быть загорание, взрыв, ожоги, удушье, отравление и т. д.

При отборе проб категорически запрещается применение открытого огня, курение.

4.3. К отбору проб допускаются лица, хорошо знающие свойства нефти и нефтепродукта, правила техники безопасности и пожарной безопасности при обращении с ними.

4.4. Пробоотборщики должны иметь приспособления, чтобы можно было освободить руки и держаться за поручни лестницы и т. д.

4.5. Пробоотборщик должен становиться боком к ветру в целях предотвращения вдыхания паров нефти или нефтепродукта.

4.6. Отбор проб легкоиспаряющихся нефтей и нефтепродуктов открытой струей не допускается.

4.7. Отбор проб нефти или нефтепродукта в газоопасных местах пробоотборщик должен производить в фильтрующем противогазе и в присутствии наблюдающего.

4.8. Отбор проб в колодцах, приемках и других углублениях, пробоотборщик обязан выполнять в шланговом противогазе и в присутствии наблюдающего.

4.9. После окончания отбора проб крышку люка резервуара следует закрыть осторожно, не допуская удара.

4.10. При отборе проб в неосвещенных местах разрешается пользоваться только взрывозащищенными переносными светильниками или аккумуляторными фонарями во взрывобезопасном исполнении. Включение и выключение светильников следует производить за обвалованием или ограждением резервуарного парка.

4.11. Во избежание накопления статического электричества необходимо соблюдать следующие правила:

— прежде чем начать отбор проб, пробоотборник должен прикоснуться к какой-либо части заземленного резервуара и отвести от себя заряд статического электричества;

специальная одежда рабочих должна быть изготовлена из тканей, не накапливающих статического электричества.

4.12. Отбор проб нефти или нефтепродукта через верхний люк резервуара во время закачки или откачки запрещается.

4.13. Отбор проб нефти или нефтепродукта на открытом воздухе во время грозы, сильных атмосферных осадков и бури запрещается.

4.14. К отбору проб этилированного бензина и сероводородсодержащих продуктов допускаются пробоотборщики, прошедшие специальный инструктаж.

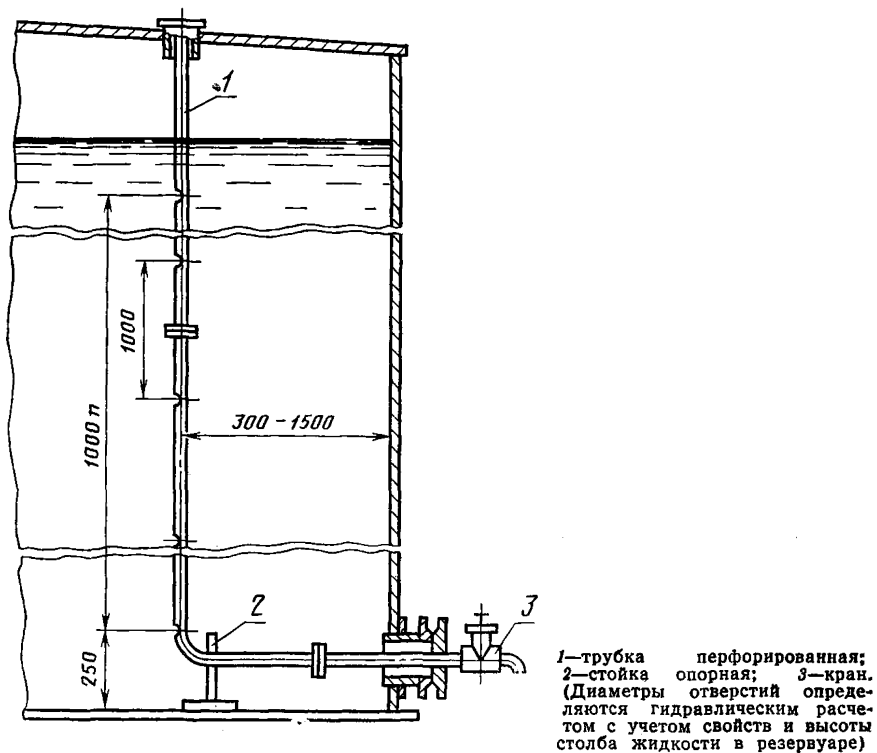
4.15. При отборе проб этилированного бензина пробоотборщик должен работать в рукавицах из материала с водоупорной пропиткой или из маслобензостойкого материала, в кожаных ботинках и в соответствующей защитной одежде.

4.16. Отбор проб горячего битума следует производить в рукавицах и защитных очках.

4.17. Отбор и измельчение пробы твердого неплавкого нефтепродукта следует производить в противопылевых респираторах и рукавицах. Места измельчения пробы должны быть оборудованы местной вентиляцией.

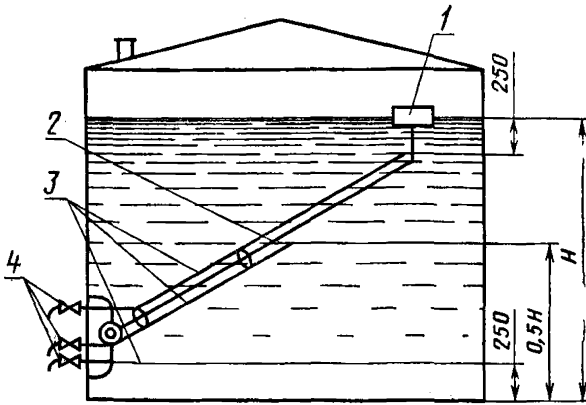
ПРИЛОЖЕНИЕ 1
Рекомендуемое

Пробоотборник стационарный с перфорированной заборной трубкой



Черт. 1

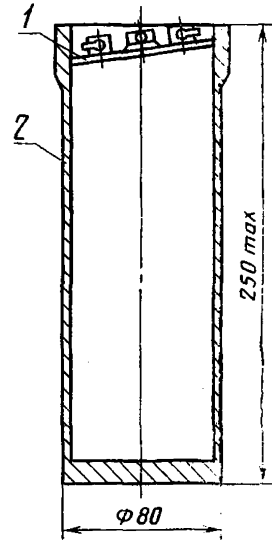
Пробоотборник стационарный для отбора точечных проб с трех уровней



1—поплавок; 2—рычаг несущий; 3—трубки пробозаборные; 4—кран

Черт. 2

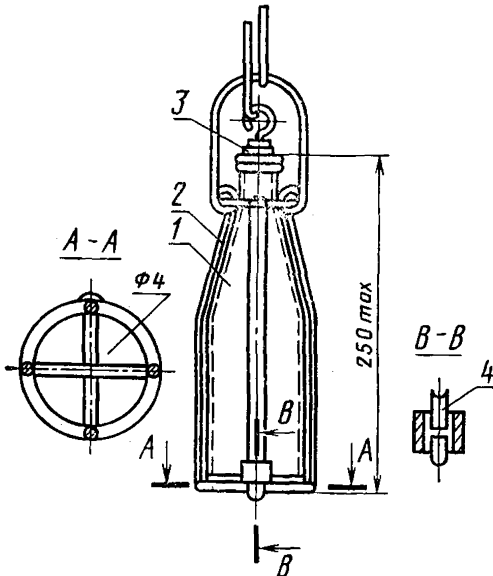
Пробоотборник переносный металлический



1—крышка; 2—корпус

Черт. 3

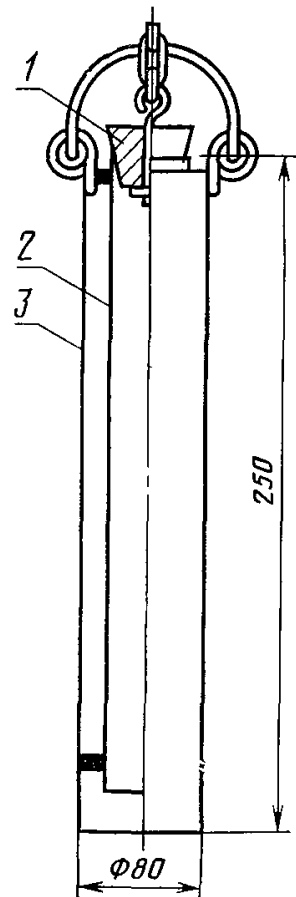
Бутылка в металлическом каркасе



1—бутылка; 2—каркас металлический; 3—пробка; 4—замок

Черт. 4

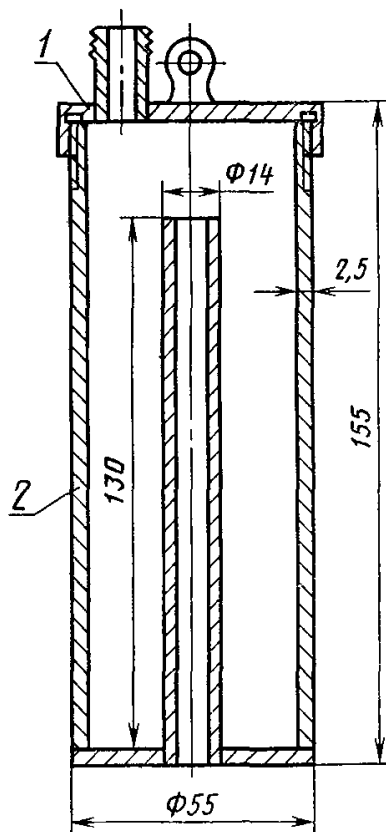
Пробоотборник
термостатический



1—пробка; 2—цилиндр
внутренний; 3—цилиндр
наружный. (Рекоменду-
ется применять при из-
мерении температуры
пробы)

Черт. 5

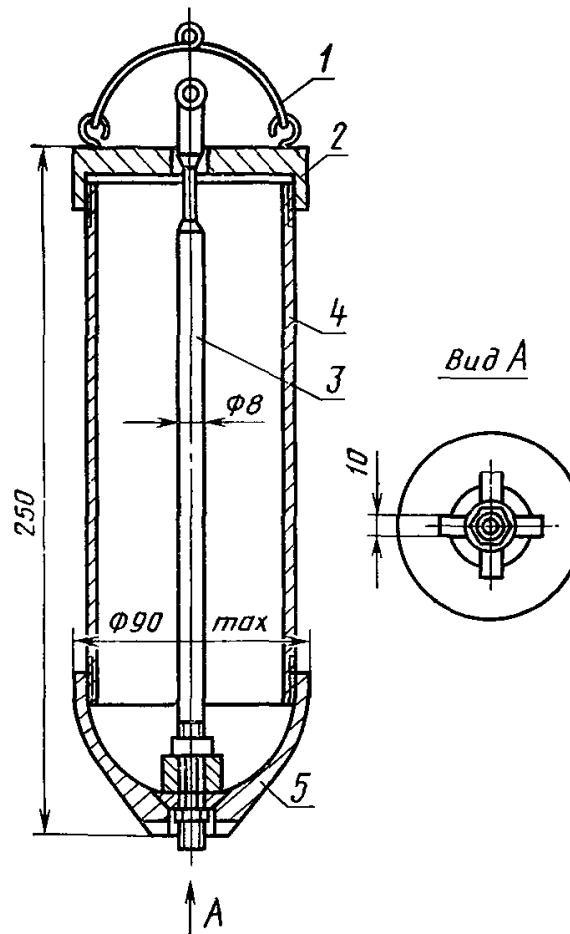
Пробоотборник
переносный металлический



1—крышка со штуцером под
шланг; 2—корпус с входным
патрубком

Черт. 6

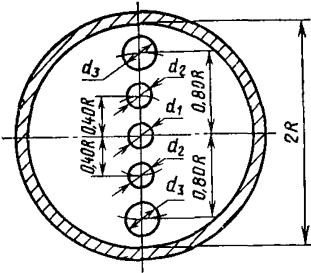
Пробоотборник
переносный металлический



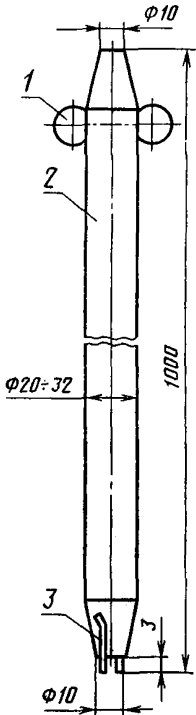
1—скоба; 2—крышка с клапаном; 3—шток с кла-
паном; 4—корпус; 5—дно

Черт. 7

Схема расположения трубок
пробозаборного устройства
по сечению трубопровода

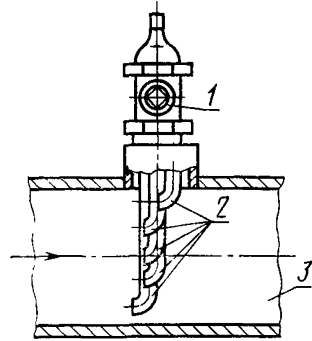


Черт. 8
Пробоотборная
трубка



1—ушко; 2—трубка;
3—ножка
Черт. 10

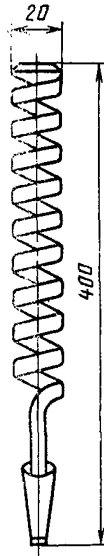
Пробоотборник для отбора
пробы из трубопровода



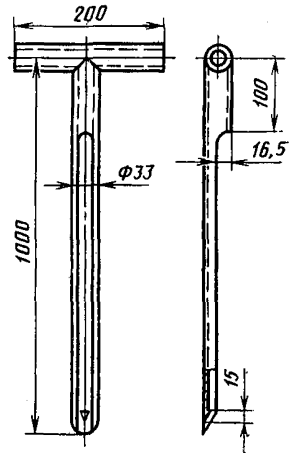
1—вентиль; 2—трубки пробозаборные; 3—трубопровод
Черт. 9

Щуп с продольным
вырезом

Щуп
винтообразный

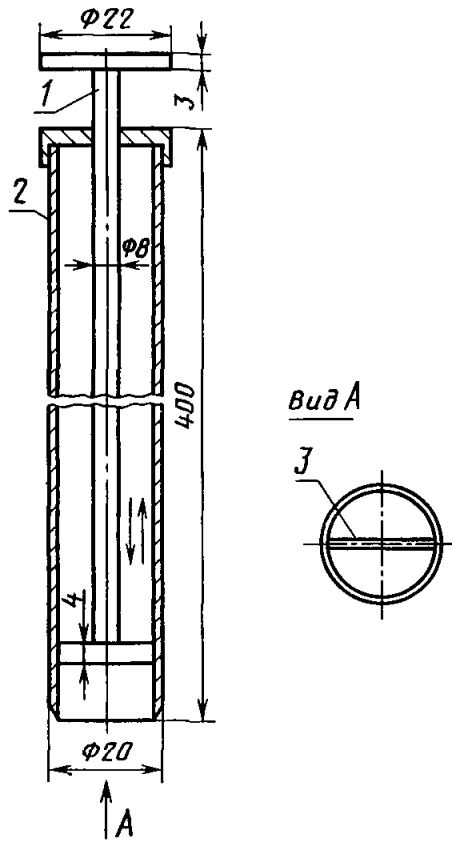


Черт. 11



Черт. 12

Щуп поршневой



1—шток с поршнем; 2—корпус из тонкостенной трубки; 3—проволока

Черт. 13

СООТВЕТСТВИЕ ГОСТ 2517—80 СТ СЭВ 1248—78

Вводная часть ГОСТа соответствует вводной части СТ СЭВ, за исключением того, что ГОСТ распространяется и на неплавкие твердые нефтепродукты, кроме кокса нефтяного замедленного коксования.

П. 1.1 ГОСТа соответствует п. 1.1 СТ СЭВ.

Табл. 1 ГОСТа соответствует табл. 1 СТ СЭВ.

В ГОСТе в табл. 1 введены дополнительно средства отбора проб твердых неплавких и порошкообразных нефтепродуктов и изъяты краны на различных уровнях по высоте стенки резервуара.

П. 1.2 ГОСТа соответствует п. 1.3 СТ СЭВ.

П. 1.3 ГОСТа соответствует п. 1.4 СТ СЭВ.

П. 1.4 ГОСТа введен дополнительно.

П. 1.5 ГОСТа соответствует пп. 1.2 и 1.5 СТ СЭВ за исключением того, что в пункте ГОСТа вместо растворителей указан бензин.

П. 2.1 ГОСТа соответствует п. 2.1 СТ СЭВ.

П. 2.2.1 ГОСТа введен дополнительно.

П. 2.2.2 ГОСТа введен дополнительно.

П. 2.2.3 ГОСТа соответствует п. 2.1.1 СТ СЭВ.

П. 2.2.4 ГОСТа введен дополнительно.

П. 2.2.5 ГОСТа соответствует 1-ому абзацу п. 2.2.2 СТ СЭВ.

Второй и третий абзацы исключены.

П. 2.2.6 ГОСТа соответствует п. 2.2.4 СТ СЭВ (без примечания).

П. 2.2.7 ГОСТа введен дополнительно.

П. 2.2.8 ГОСТа соответствует п. 2.2.5 СТ СЭВ (без примечания).

П. 2.2.9 ГОСТа соответствует п. 2.2.6 СТ СЭВ.

П. 2.2.10 ГОСТа соответствует п. 2.2.7 СТ СЭВ.

П. 2.2.11 ГОСТа соответствует п. 2.2.8 СТ СЭВ.

Пп. 2.2.12, 2.2.13 введены дополнительно.

П. 2.2.14 ГОСТа соответствует п. 2.2.9 СТ СЭВ, в ГОСТ введен дополнительно четвертый абзац.

Пп. 2.3.1 и 2.3.2 ГОСТа соответствуют пп. 2.3.1 и 2.3.2 СТ СЭВ.

Пп. 2.3.3 и 2.3.4 ГОСТа соответствуют пп. 2.3.3 и 2.3.4 СТ СЭВ, за исключением того, что в ГОСТ дополнительно введен способ составления объединенных проб для танков емкостью 1000 м³ и более.

П. 2.3.5 ГОСТа введен дополнительно.

П. 2.3.6 ГОСТа соответствует п. 2.3.5 СТ СЭВ.

П. 2.3.7 ГОСТа соответствует п. 2.3.6 СТ СЭВ.

В ГОСТ введен дополнительно второй абзац.

П. 2.3.8 ГОСТа соответствует п. 2.3.7 СТ СЭВ.

П. 2.3.9 ГОСТа соответствует п. 2.3.8 СТ СЭВ.

П. 2.4.1 ГОСТа соответствует п. 2.4.1 СТ СЭВ за исключением второго абзаца, который введен в ГОСТ дополнительно.

П. 2.4.2 ГОСТа соответствует п. 2.4.2 СТ СЭВ.

П. 2.4.3 ГОСТа введен дополнительно.

П. 2.4.4 ГОСТа соответствует п. 2.4.3 СТ СЭВ.

Пп. 2.4.5 и 2.4.6 ГОСТа введены дополнительно.

Подраздел 2.5 ГОСТа соответствует подразделу 2.5 СТ СЭВ.

Пп. 2.6.1—2.6.7 ГОСТа соответствуют пп. 2.6.1—2.6.7 СТ СЭВ.

П. 2.6.7 ГОСТа соответствует п. 2.6.7 СТ СЭВ, за исключением последнего абзаца.

П. 2.6.8 ГОСТа соответствует последнему абзацу п. 2.6.7 СТ СЭВ.

П. 2.6.9 ГОСТа введен дополнительно.

Пп. 2.7.1, 2.7.2 ГОСТа соответствуют пп. 2.7.1, 2.7.2 СТ СЭВ.

Пп. 2.7.3, 2.7.4 ГОСТа введены дополнительно.

П. 3.1 ГОСТа соответствует п. 3.1 СТ СЭВ, за исключением того, что последнее предложение первого абзаца перенесено в п. 3.5 ГОСТа.

П. 3.2 ГОСТа соответствует п. 3.2 СТ СЭВ, в ГОСТ введены дополнительно второй и третий абзацы.

Пп. 3.3 и 3.4 ГОСТа соответствуют пп. 3.3 и 3.4 СТ СЭВ

П. 3.5 ГОСТа изложен в другой редакции, чем п. 3.5 СТ СЭВ.

П. 3.6 ГОСТа введен дополнительно.

Пп. 4.1, 4.2 ГОСТа соответствуют пп. 4.1, 4.2 СТ СЭВ.

Пп. 4.3—4.16 ГОСТа соответствуют пп. 4.5—4.18 СТ СЭВ.

П. 4.19 ГОСТа введен дополнительно.

Рекомендуемое приложение 1 ГОСТа соответствует информационному приложению 2 СТ СЭВ. В ГОСТ дополнительно введен чертеж поршневого щупа.

Кроме указанных дополнений в пункты СТ СЭВ введены некоторые редакционные изменения.

Редактор *Т. П. Шашина*
Технический редактор *А. Г. Каширин*
Корректор *А. П. Якуничкина*

Сдано в наб. 23.05.81 Подп. к печ. 18.02.82 1,5 п. л. 1,42 уч.-изд. л. Тир. 12000 Цена 10 коп.

Ордена «Знак Почета» Издательство стандартов, 123557, Москва, Новопресненский пер., 3
Тип. «Московский печатник». Москва, Лялин пер., 6. Зак. 1642