

---

ФЕДЕРАЛЬНОЕ АГЕНТСТВО  
ПО ТЕХНИЧЕСКОМУ РЕГУЛИРОВАНИЮ И МЕТРОЛОГИИ

---



НАЦИОНАЛЬНЫЙ  
СТАНДАРТ  
РОССИЙСКОЙ  
ФЕДЕРАЦИИ

ГОСТ Р ИСО  
22868—  
2014

---

Шум машин

**ИСПЫТАНИЯ НА ШУМ ПЕРЕНОСНЫХ  
БЕНЗИНОМОТОРНЫХ РУЧНЫХ ЛЕСНЫХ  
И САДОВЫХ МАШИН ТЕХНИЧЕСКИМ МЕТОДОМ  
(Степень точности 2)**

ISO 22868:2003

Forestry and gardening machinery — Noise test code for portable hand-held  
machines with internal combustion engine — Engineering method  
(Grade 2 accuracy)  
(IDT)

Издание официальное



Москва  
Стандартинформ  
2015

## Предисловие

1 ПОДГОТОВЛЕН Открытым акционерным обществом «Научно-исследовательский центр контроля и диагностики технических систем» (АО «НИЦ КД») на основе собственного аутентичного перевода на русский язык стандарта, указанного в пункте 4.

2 ВНЕСЕН Техническим комитетом по стандартизации ТК 358 «Акустика»

3 УТВЕРЖДЕН И ВВЕДЕН В ДЕЙСТВИЕ Приказом Федерального агентства по техническому регулированию и метрологии от 11 ноября 2014 г. № 1551-ст

4 Настоящий стандарт идентичен международному стандарту ИСО 22868—2011 «Машины для лесного и садового хозяйства. Испытания на шум ручных переносных машин с двигателем внутреннего сгорания. Технический метод (Степень точности 2)» (ISO 22868:2011 «Forestry and gardening machinery — Noise test code for portable hand-held machines with internal combustion engine — Engineering method (Grade 2 accuracy)»).

Наименование настоящего стандарта изменено относительно наименования указанного международного стандарта для приведения в соответствие с ГОСТ Р 1.5—2004 (подраздел 3.5).

При применении настоящего стандарта рекомендуется использовать вместо ссылочных международных стандартов соответствующие им национальные стандарты Российской Федерации, сведения о которых приведены в дополнительном Приложении ДА

5 ВВЕДЕН ВПЕРВЫЕ

*Правила применения настоящего стандарта установлены в ГОСТ Р 1.0—2012 (раздел 8). Информация об изменениях к настоящему стандарту публикуется в ежегодно издаваемом информационном указателе «Национальные стандарты», а текст изменений и поправок — в ежемесячно издаваемых информационных указателях «Национальные стандарты». В случае пересмотра (замены) или отмены настоящего стандарта соответствующее уведомление будет опубликовано в ежемесячно издаваемом информационном указателе «Национальные стандарты». Соответствующая информация, уведомление и тексты размещаются также в информационной системе общего пользования — на официальном сайте Федерального агентства по техническому регулированию и метрологии в сети Интернет ([gost.ru](http://gost.ru)).*

© Стандартиформ, 2015

Настоящий стандарт не может быть полностью или частично воспроизведен, тиражирован и распространен в качестве официального издания без разрешения Федерального агентства по техническому регулированию и метрологии

## Содержание

1 Область применения .....	1
2 Нормативные ссылки.....	1
3 Термины и определения .....	2
4 Измеряемые и определяемые величины .....	2
5 Определение скорректированного по А уровня звуковой мощности.....	2
6 Измерение уровня звука излучения на рабочем месте .....	3
7 Испытания и режим работы машины .....	4
8 Информация, подлежащая регистрации .....	5
9 Заявление и подтверждение шумовых характеристик.....	7
Приложение А (обязательное) Условия испытаний цепных пил.....	8
Приложение В (обязательное) Условия испытаний кусторезов и мотокос .....	11
Приложение С (обязательное) Условия испытаний секаторов .....	15
Приложение D (обязательное) Условия испытаний машин для подрезания живой изгороди .....	18
Приложение Е (обязательное) Условия испытаний садовых пылесосов/вентиляторов .....	21
Приложение F (справочное) Пример водяного тормоза для испытаний цепной пилы с моделируемой нагрузкой .....	24
Приложение G (справочное) Обобщенные результаты сличительных испытаний цепных пил, кусторезов и мотокос, выполненных в 2007 — 2008 гг. ....	25
Приложение ДА (справочное) Сведения о соответствии ссылочных международных стандартов национальным стандартам Российской Федерации (и действующим в этом качестве межгосударственным стандартам) .....	27

**Поправка к ГОСТ Р ИСО 22868—2014 Шум машин. Испытания на шум переносных бензиномоторных ручных лесных и садовых машин техническим методом**

В каком месте	Напечатано	Должно быть
Титульный лист	<b>Шум машин Испытания на шум переносных бензиномоторных ручных лесных и садовых машин техническим методом (Степень точности 2)</b>	<b>Шум машин Испытания на шум переносных бензиномоторных ручных лесных и садовых машин техническим методом</b>

(ИУС № 8 2015 г.)

## Шум машин

ИСПЫТАНИЯ НА ШУМ ПЕРЕНОСНЫХ БЕНЗИНОМОТОРНЫХ РУЧНЫХ ЛЕСНЫХ И САДОВЫХ  
МАШИН ТЕХНИЧЕСКИМ МЕТОДОМ

Noise of machines. Noise test engineering method for portable hand-held forest and garden machines with internal combustion engine

Дата введения — 2015—12—01

**Предупреждение! Некоторые виды испытаний, устанавливаемые настоящим стандартом, включают процессы, способные привести к опасной ситуации. Испытатель, выполняющий испытания в соответствии с настоящим стандартом, должен иметь соответствующую подготовку.**

## 1 Область применения

Настоящий стандарт устанавливает метод испытаний по определению шумовых характеристик ручных машин с двигателем внутреннего сгорания для лесного и садового хозяйства, включая цепные пилы, кусторезы, мотокосы, машины для подрезания живой изгороди, секаторы и садовые пылесосы (далее — машины). Шумовые характеристики включают скорректированные по частотной характеристике *A* уровень звукового давления излучения (далее — уровень звука излучения) на рабочем месте оператора и уровень звуковой мощности (далее — скорректированный по *A* уровень звуковой мощности).

## 2 Нормативные ссылки

Следующие ссылочные стандарты являются обязательными для применения настоящего стандарта. Датированные ссылки применяют только к указанным редакциям документов. Недатированные ссылки относят к наиболее поздней редакции цитируемого документа (включая все изменения).

ИСО 354 Акустика. Измерение звукопоглощения в реверберационной камере (ISO 354, Acoustics — Measurement of sound absorption in a reverberation room)

ИСО 3744 Акустика. Определение уровней звуковой мощности и звуковой энергии источников шума по звуковому давлению. Технический метод в существенно свободном звуковом поле над звукоотражающей плоскостью (ISO 3744, Acoustics — Determination of sound power levels and sound energy levels of noise sources using sound pressure — Engineering methods for an essentially free field over a reflecting plane)

ИСО 4871:1996 Акустика. Заявление и подтверждение шумовых характеристик машин и оборудования (ISO 4871:1996, Acoustics — Declaration and verification of noise emission values of machinery and equipment)

ИСО 6531 Машины для лесного хозяйства. Переносные ручные цепные пилы. Словарь (ISO 6531, Machinery for forestry — Portable chain-saws — Vocabulary)

ИСО 7112 Машины для лесного хозяйства. Переносные ручные кусторезы и мотокосы. Словарь (ISO 7112, Machinery for forestry — Portable brush-cutters and grass-trimmers — Vocabulary)

ИСО 7293 Машины для лесного хозяйства. Переносные цепные пилы. Рабочие характеристики двигателя и расход топлива (ISO 7293, Forestry machinery — Portable chain saws — Engine performance and fuel consumption)

ИСО 8893 Машины для лесного хозяйства. Переносные кусторезы и мотокосы. Рабочие характеристики двигателя и расход топлива (ISO 8893, Forestry machinery — Portable brush-cutters and grass-trimmers — Engine performance and fuel consumption)

ИСО 11201 Акустика. Измерение уровней звукового давления излучения на рабочем месте и в других контрольных точках. Технический метод в существенно свободном звуковом поле над звукоотражающей плоскостью (ISO 11201, Acoustics — Noise emitted by machinery and equipment — Determination of emission sound pressure levels at a work station and at other specified positions in an essentially free field over a reflecting plane with negligible environmental corrections)

МЭК 61672-1 Шумомеры. Часть 1. Технические требования (IEC 61672-1, Electroacoustics — Sound level meters — Part 1: Specifications)

### 3 Термины и определения

В настоящем стандарте применены термины по ИСО 6531 и ИСО 7112.

### 4 Измеряемые и определяемые величины

Измеряемой величиной является эквивалентный скорректированный по *A* уровень звукового давления и, при необходимости, эквивалентный уровень звукового давления в полосах частот, определенные в соответствующих стандартах по измерению шума (ИСО 3744, ИСО 11201).

Определяемыми величинами являются скорректированный по *A* уровень звуковой мощности и уровень звука излучения, при необходимости — уровень звуковой мощности и уровень звукового давления излучения в полосах частот.

### 5 Определение скорректированного по *A* уровня звуковой мощности

Для определения скорректированного по *A* уровня звуковой мощности машин применяют методы по ИСО 3744 со следующими изменениями или дополнениями.

а) Микрофоны должны располагаться в шести точках измерений, координаты которых указаны на Рисунке 1 и в Таблице 1.

Примечание 1 — Как следует из экспериментальных данных, использование шести точек измерений по сравнению с десятью по ИСО 3744, не приводит к существенным отличиям результатов измерений.

б) Измерительная поверхность должна иметь форму полусферы радиусом  $r$  не менее  $2d_0$  (предпочтительно 4 м). Значение  $d_0$  определяется заданными размерами огибающего параллелепипеда и его высотой над звукоотражающей плоскостью (см. Рисунок 1). При необходимости иметь больший радиус полусферы, его выбирают из ряда значений 6 м, 8 м и 10 м. Меньший радиус допускается, если результаты измерений при этом не будут отличаться более чем на 0,5 дБ от результатов, полученных при радиусе 4 м.

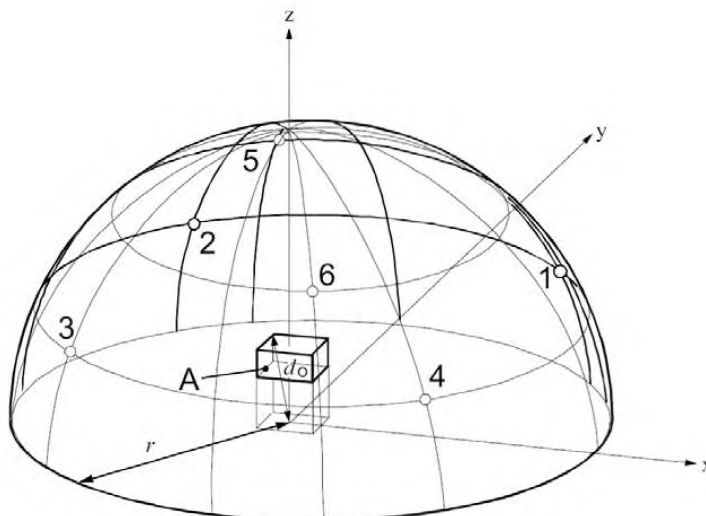
Примечание 2 — Меньший радиус может потребоваться в заглушенной камере при невозможности обеспечить радиус 4 м.

с) Условия испытаний машин конкретного типа, их установка и ориентация должны соответствовать приложениям настоящего стандарта для машин данного типа.

д) Атмосферные условия должны быть в пределах, установленных изготовителем средств измерений. Температура воздуха должна быть от минус 10 °С до плюс 30 °С и скорость ветра не более 5 м/с. При скорости ветра более 1 м/с применяют ветрозащитный экран для микрофона.

е) Измерения следует выполнять интегрирующим-усредняющим шумомером или шумомером с временной характеристикой «медленно», как определено в МЭК 61672-1.

ф) Коррекция на свойства испытательного пространства  $K_{2A}$  по ИСО 3744:2010 (Приложение А) не должна превышать 2 дБ.



A — огибающий параллелепипед,  $d_0$  — характеристический размер источника шума,  $r$  — радиус полусферы,  $r \geq 2 d_0$ , 1, 2, 3, 4, 5, 6 — точки измерений

Рисунок 1 — Положения точек измерений на полусфере

Т а б л и ц а 1 — Координаты ( $x, y, z$ ) точек измерений

Номер точки измерений	$x$	$y$	$z$
1	$+0,65 r$	$+0,65 r$	$0,38 r$
2	$-0,65 r$	$+0,65 r$	$0,38 r$
3	$-0,65 r$	$-0,65 r$	$0,38 r$
4	$+0,65 r$	$-0,65 r$	$0,38 r$
5	$-0,28 r$	$+0,65 r$	$0,71 r$
6	$+0,28 r$	$+0,65 r$	$0,71 r$

П р и м е ч а н и е — Относительно положений точек измерений см. также Приложение Н.

## 6 Измерение уровня звука излучения на рабочем месте

### 6.1 Общие положения

Для измерения уровня звука излучения машин применяют методы по ИСО 11201 со следующими изменениями или дополнениями.

а) Условия испытаний и установки машин конкретного типа должны соответствовать приложениям настоящего стандарта для машин данного типа.

б) Поверхность испытательной площадки должна соответствовать требованиям 6.2, или 6.3. Воспроизводимость результатов при измерениях на травяной площадке или на площадке, покрытой другими органическими материалами, может быть ниже, чем требует технический метод. В спорных случаях измерения проводят вне помещения на искусственной поверхности по 6.2.

с) Атмосферные условия должны быть в пределах установленных изготовителем машины. Температура воздуха должна быть от минус  $10\text{ }^{\circ}\text{C}$  до плюс  $30\text{ }^{\circ}\text{C}$ , скорость ветра — менее  $5\text{ м/с}$ . Ветрозащитный экран применяют при скорости ветра более  $1\text{ м/с}$ .

д) Измерения следует выполнять интегрирующим-усредняющим шумомером или шумомером с временной характеристикой «медленно», как определено в МЭК 61672-1.

е) Положения микрофонов относительно машины конкретного вида должно соответствовать приложениям настоящего стандарта для машин данного типа.

## 6.2 Требования к искусственной поверхности

Искусственная поверхность должна иметь коэффициенты звукопоглощения, указанные в Таблице 2 и измеренные по ИСО 354.

Т а б л и ц а 2 — Коэффициенты звукопоглощения искусственной поверхности

Среднегеометрическая частота октавной полосы, Гц	Коэффициент звукопоглощения	Допуск
125	0,1	± 0,1
250	0,3	± 0,1
500	0,5	± 0,1
1 000	0,7	± 0,1
2 000	0,8	± 0,1
4 000	0,9	± 0,1

Площадку с искусственной поверхностью размерами не менее 3,6 × 3,6 м располагают на звукоотражающей плоскости в центре испытательного пространства. Акустические характеристики опорных конструкций должны соответствовать свойствам звукопоглощающего материала. Опорные конструкции не должны обминать звукопоглощающий материал.

## 6.3 Требования к земляной площадке

Земляная площадка в центре испытательного пространства должна быть плоской с хорошим звукопоглощением. Площадка должна быть покрыта лесным грунтом или травой или другим органическим материалом высотой (толщиной) (50 ± 20) мм.

## 7 Испытания и режим работы машины

Измерения должны быть выполнены на новой машине нормальной производительности, оснащенной стандартным оборудованием в соответствии с руководством по эксплуатации.

До начала испытаний двигатель и машина должны быть обкатаны в соответствии с инструкциями изготовителя. Перед испытаниями двигатель должен быть прогрет до устойчивой рабочей температуры.

Карбюратор должен быть отрегулирован так, чтобы обеспечить технические характеристики машины в соответствии с приложением настоящего стандарта для данной машины.

Режущие устройства должны быть смазаны в соответствии с руководством по эксплуатации. При выполнении испытаний не допускается изменять начальные регулировки машины.

Частоту вращения двигателя проверяют тахометром, имеющим неопределенность измерения не более ± 1 % от измеренного значения. Тахометр и устройство его подсоединения к машине не должны влиять на шум машины.

П р и м е ч а н и е — Условия испытаний конкретных машин приведены в соответствующих приложениях.

Измерение шумовых характеристик должно проводиться при специальных условиях, установленных в соответствующем приложении на конкретный тип машины. Измерения проводятся со следующими дополнениями:

а) Необходимо выполнить как минимум четыре измерения с коротким перерывом и существенным изменением частоты при каждом измерении. Отделить каждое измерение, например, холостой ход, коротким периодом разгона и наоборот. После таких изменений, частоту необходимо стабилизировать, прежде чем продолжить испытания.

Данные об уровне шума должны быть получены не менее чем за четыре отдельных периода, общей продолжительностью как минимум 20 с.

Продолжительность каждого используемого сигнала должна быть не менее 2 с, в течение которой частота машины варьируется в пределах ± 3,5 с<sup>-1</sup>.

Примечание 2 — Производить сбор данных для различных рабочих режимов в какой-то фиксированной последовательности нет необходимости.

б) Диапазон всех значений, указанный для каждого рабочего режима, не должен быть больше 2 дБ. Если этот диапазон превышен, следует повторить испытания, до получения четырех последовательных результатов в пределах диапазона 2 дБ. Окончательная величина, фиксируемая



для каждого положения микрофона, это среднее арифметическое этих четырех последовательных результатов, соответствующих данному требованию.

При измерении уровня звука излучения необходимо выполнить данную процедуру при условиях, установленных в соответствующем приложении на конкретный тип машины. Корректированный уровень звуковой мощности определяют по среднему уровню звукового давления в шести точках измерения.

## 8 Информация, подлежащая регистрации

По всем измерениям должна быть зарегистрирована в установленном порядке и внесена в протокол испытаний следующая информация.

а) испытываемая машина:

1) описание машины (включая размещение двигателя, сведения об изготовителе, тип, серийный номер и режущее устройство);

2) рабочие режимы, согласно Таблицам 3 и 4, при акустической оценке;

3) размеры бруса (при применении);

б) акустические условия (описание условий испытаний):

1) если испытания проводятся вне помещения, то приводится эскиз, отражающий местоположение машины на местности, включая описание условий испытаний, в том числе описание оборудования земляной площадки;

2) если испытания проводятся в закрытом помещении, то указывают покрытие стен, потолка и пола, а также эскиз, отражающий местоположение машины и оборудования в помещении;

3) параметр  $K_{2A}$ ;

в) измерительная аппаратура:

1) оборудование, используемое для измерений, включая наименование, тип, серийный номер и сведения об изготовителе;

2) метод калибровки измерительной системы;

3) дата и место последней калибровки калибратора звука;

г) акустические и иные данные:

1) корректированные уровни звукового давления фонового шума в местах установки микрофона;

2) измеренные и средние величины в соответствии с Таблицами 3, 4 и 5;

3) отклонения, если имеются;

4) температура воздуха и скорость ветра;

5) дата и место проведения измерений.

Т а б л и ц а 3 — Форма для регистрации в протоколе испытаний данных при измерениях уровней звука излучения

Режим работы	Частота вращения, об/с	Измеренное значение уровня звука $L'_{pA}$ , дБ					Средне-арифметическое значение $\overline{L'_{pAX}}$ , дБ	Коррекция на фоновый шум $K_{1A}$ , дБ	Уровень звука излучения $L_{pAX}$ , дБ
		Номер испытаний							
		1	2	3	4	$n$			
Холостой ход (Id)									
Полная нагрузка (FI)*									
Разгон (Ra)*									
Уровень звука излучения при режиме работы X рассчитывают по формуле $L_{pAX} = \overline{L'_{pAX}} - K_{1A}, \text{ где } K_{1A} \text{ — коррекция на фоновый шум по ИСО 11201.}$									
* В соответствии с методом испытаний машины конкретного вида (см. приложения)									

Таблица 4 — Форма для регистрации в протоколе испытаний результатов измерений уровня звука при определении скорректированного по А уровня звуковой мощности

Номер испытания	Режим работы	Частота вращения двигателя, об/с	$L'_{pA1}$ , дБ	$L'_{pA2}$ , дБ	$L'_{pA3}$ , дБ	$L'_{pA4}$ , дБ	$L'_{pA5}$ , дБ	$L'_{pA6}$ , дБ	$\overline{L'_{pA}}$ , дБ
1	Полная нагрузка (Fl)*								
	Разгон (Ra)*								
2	Полная нагрузка (Fl)*								
	Разгон (Ra)*								
3	Полная нагрузка (Fl)*								
	Разгон (Ra)*								
4	Полная нагрузка (Fl)*								
	Разгон (Ra)*								
n	Полная нагрузка (Fl)*								
	Разгон (Ra)*								
Средний измеренный уровень звука $\overline{L'_{pAX}}$	Полная нагрузка (Fl) $\overline{L'_{pAFI}} =$								
	Разгон (Ra) $\overline{L'_{pARa}} =$								

$L'_{pA1} — L'_{pA6}$  — измеренные эквивалентные уровни звукового давления в соответствующих точках измерения.  
 $\overline{L'_{pA}}$  — средний уровень звукового давления по  $L'_{pA1} — L'_{pA6}$  в соответствии с ISO 3744:2010, Формула (12).  
 $\overline{L'_{pAX}}$  — среднеарифметическое значение  $\overline{L'_{pA}}$  с каждого испытания для соответствующего рабочего режима (полной нагрузки Fl и разгона Ra).  
 При необходимости в протокол заносят отдельные значения для  $L'_{pA}$ . Методика испытаний может предусматривать автоматическое усреднение.  
 \* В соответствии с методом испытаний машины конкретного вида (см. приложения)

Таблица 5 — Форма для регистрации в протоколе испытаний данных при определении скорректированного по А уровня звуковой мощности

Режим работы	Средний на поверхности измеренный уровень звука $\overline{L'_{pAX}}$ , дБ	Коррекция на фоновый шум $K_{1A}$ , дБ	Средний на поверхности уровень звука $\overline{L'_{pAFX}}$ , дБ	Масштабный фактор $L_s$ , дБ	Скорректированный по А уровень звуковой мощности, дБ, $L_{WAX}$
Холостой ход (Id)	$\overline{L'_{pAId}} =$				
Полная нагрузка (Fl)	$\overline{L'_{pAFI}} =$				
Разгон (Ra)	$\overline{L'_{pARa}} =$				
Коррекция на свойства испытательного пространства $K_{2A} =$					
$\overline{L'_{pAX}}$ — среднеарифметическое значение, рассчитанное по $\overline{L'_{pA}}$ для соответствующего режима работы. $L_{pAFX} = \overline{L'_{pAX}} - K_{1A} - K_{2A}$ , где $\overline{L'_{pAX}}$ заменяют $\overline{L'_{pAId}}$ , $\overline{L'_{pAFI}}$ , $\overline{L'_{pARa}}$ соответственно; $K_{1A}$ — коррекция на фоновый шум по ИСО 3744, 8.3; $K_{2A}$ — коррекция на свойства испытательного пространства, принимаемая равной нулю (см. Раздел 5, перечисление f). $L_{WAX} = L_{pAFX} + L_s$ , $L_s = 10 \lg \frac{S}{S_0}$ , где S — площадь полусферы, м <sup>2</sup> ; S <sub>0</sub> = 1 м <sup>2</sup> .					

## 9 Заявление и подтверждение шумовых характеристик

Заявление значений шумовых характеристик является обязанностью изготовителя. При необходимости проверка заявленных значений должна выполняться по ISO 4871:1996 (Приложение А). Эквивалентный уровень звука излучения должен быть заявлен в виде двухчислового значения (см. ISO 4871:1996, Приложение В). Эквивалентный скорректированный по А уровень звуковой мощности для рабочих циклов должен быть заявлен одночисловым значением (см. ISO 4871:1996, Приложение В)\*.

Примечание 1 — См. также Приложение Н относительно заявления уровня звуковой мощности.

Шумовые характеристики (скорректированный по А уровень звуковой мощности и уровень звука излучения на рабочем месте) при работе машины на холостом ходу, при полной нагрузке и при разгоне, если эти режимы применяют, изготовитель заявляет по запросу пользователя.

Заявление должно содержать ссылку на настоящий стандарт и на примененный основополагающий стандарт на методы измерения шума (ISO 3744 и/или ISO 11201). Если имеются отступления от настоящего и/или основополагающего стандартов, то они должны быть указаны.

Параметр неопределенности  $K$ , применяемый при заявлении шумовых характеристик, рассчитывают на основе суммарного стандартного отклонения  $\sigma_t$ , которое равно сумме стандартного отклонения воспроизводимости  $\sigma_R$  и стандартного отклонения нестабильности процесса производства  $\sigma_p$ . Рекомендации по определению  $\sigma_R$  приведены в приложениях. Значение  $\sigma_p$  устанавливает изготовитель, исходя из опытных данных об изменчивости условий производства.

Примечание 2 — Результаты сличительных испытаний некоторых машин за 2007—2008 гг. приведены в Приложении Г.

Данные о шумовых характеристиках машин должны приводиться также в рекламно-коммерческих изданиях.

---

\* В соответствии с ГОСТ 12.1.003-2014 заявление шумовых характеристик в виде одночислового значения не допускается.

**Приложение А**  
(обязательное)**Условия испытаний цепных пил****А.1 Требования к цепным пилам и деревянному брусу, применяемому при испытаниях**

Измерения выполняют на пиле с цепью и стандартной шиной, обеспечивающей соблюдение размеров, указанных на Рисунке А.1.

Прямоугольный деревянный брус, используемый для распила при испытаниях, укладывают горизонтально в пильные козлы, так чтобы ось бруса была на высоте  $(600 \pm 10)$  мм над землей (см. Рисунок А.1).

Брус должен иметь толщину  $(200 \pm 10)$  мм вдоль шины и  $(400 \pm 50)$  мм по высоте. Испытательный брус должен иметь щель шириной  $(40 \pm 2)$  мм и глубиной  $(260 \pm 10)$  мм.

**А.2 Установка и ориентация цепной пилы****А.2.1 Общие положения**

Пилу устанавливают так, чтобы ее ось была горизонтальна (Рисунок А.1). Пильный аппарат не должен касаться бруса. Цепь должна быть на  $(15 \pm 5)$  мм выше дна щели. Расстояние между острием зубчатого упора и задней гранью бруса должно быть  $(10 \pm 5)$  мм.

На конце шины устанавливают водяной тормоз (или аналогичное нагрузочное устройство), способный поглощать энергию пилы. Если применяют водяной тормоз, то число оборотов двигателя регулируют изменением расхода воды тормоза. Масса, форма или конструкция нагрузочного устройства не должна влиять на шум пилы. В Приложении F приведен пример конструкции водяного тормоза.

**А.2.2 Измерение скорректированного по А уровня звуковой мощности**

При измерениях верхняя кромка шины должна быть выше оси Х и направлена вдоль нее, а передняя рукоятка пилы расположена на вертикали, проходящей через центр измерительной полусферы.

Пилу устанавливают в устройство крепления, как показано на Рисунке А.1. Устройство крепления должно удерживать пилу в нужном положении и не должно отражать звук. Рекомендуется эластичное крепление, чтобы избежать структурных резонансов.

**А.2.3 Измерение уровня звука излучения**

При измерениях микрофон располагают на высоте  $(700 \pm 10)$  мм над вершиной передней рукоятки и на вертикали, проходящей посередине расстояния между зубчатым упором и внешней кромкой задней рукоятки. Микрофон должен находиться в плоскости шины (Рисунок А.1).

**А.3 Методика испытаний****А.3.1 Общие положения**

Испытания должны быть выполнены в следующих режимах:

а) для машин с рабочим объемом двигателя менее  $80 \text{ см}^3$ : на холостом ходу, при полной нагрузке и при рзгоне;

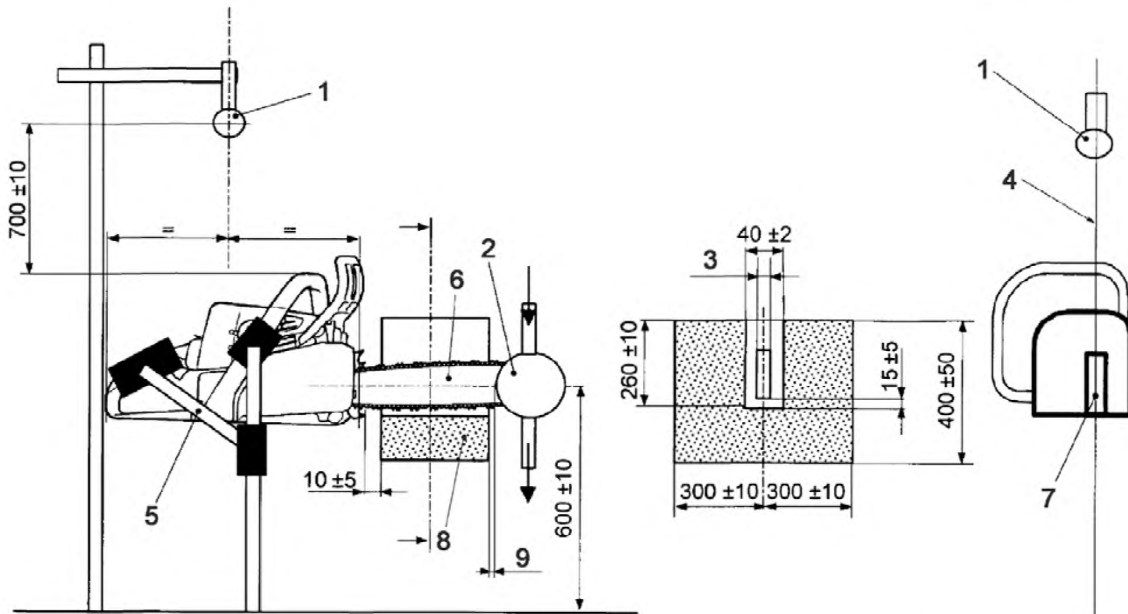
б) для машин с рабочим объемом двигателя не менее  $80 \text{ см}^3$ : на холостом ходу и при полной нагрузке.

**А.3.2 Холостой ход**

Измерения проводят с полностью отпущенной рукояткой дроссельной заслонки. Частота вращения холостого хода регулируется согласно инструкции изготовителя машины. Цепь не должна двигаться. В данном режиме работы цепной пилы испытательный брус и нагрузочное устройство не используются.

**А.3.3 Полная нагрузка**

Измерения проводят, моделируя поперечную распиловку, при полностью открытом дросселе. Направляющая шина с нагрузочным устройством помещается в щель на брусе, как показано на Рисунке А.1. Двигатель должен работать в режиме максимальной мощности по ISO 7293, регулируемой грузом нагрузочного устройства.



- 1 — микрофон (для измерений на рабочем месте оператора); 2 — нагрузочное устройство;  
 3 — толщина шины; 4 — плоскость, проходящая через плоскость симметрии шины;  
 5 — устройство крепления пилы; 6 — ось симметрии шины; 7 — задняя рукоятка,  
 8 — испытательный брус (деревянный чурбан, имитирующий бревно);  
 9 — расстояние между испытательным брусом и нагрузочным устройством от 10 до 150 мм

Рисунок А.1 — Испытательная установка для цепных пил

### А.3.4 Разгон

Измерения выполняют на частоте вращения двигателя 133 % частоты при максимальной мощности двигателя, установленной согласно ISO 7293.

Если двигатель оборудован ограничителем частоты, настроенным ниже такой частоты, то измерения проводят при максимальной допустимой частоте. Если двигатель не позволяет обеспечить стабильную частоту, то испытания проводят при максимально возможной стабильной частоте, но она не должна быть более чем на  $8 \text{ с}^{-1}$  ниже максимальной частоты, указанной регулятором частоты вращения. Частота вращения двигателя регулируется дроссельным регулятором. В этом режиме испытания, цепная пила работает без использования бруса и нагрузочного устройства.

## А.4 Определение шумовых характеристик для рабочих циклов

### А.4.1 Цепные пилы с рабочим объемом двигателя менее $80 \text{ см}^3$

Эквивалентный уровень звука излучения  $L_{pAeq}$  следует рассчитывать по формуле

$$L_{pAeq} = 10 \lg \frac{1}{3} \left( 10^{0,1 L_{pAId}} + 10^{0,1 L_{pAFI}} + 10^{0,1 L_{pARa}} \right),$$

- где  $L_{pAId}$  — уровень звука излучения на холостом ходу;  
 $L_{pAFI}$  — уровень звука излучения при полной нагрузке;  
 $L_{pARa}$  — уровень звука излучения при разгоне.

Эквивалентный скорректированный по А уровень звуковой мощности  $L_{WAFl+Ra}$  рассчитывают по формуле

$$L_{WAFl+Ra} = 10 \lg \frac{1}{2} \left( 10^{0,1 L_{WAFI}} + 10^{0,1 L_{WARa}} \right),$$

- где  $L_{WAFI}$  — скорректированный по А уровень звуковой мощности при полной нагрузке;  
 $L_{WARa}$  — скорректированный по А уровень звуковой мощности при разгоне.

**А.4.1 Цепные пилы с рабочим объемом двигателя не менее 80 см<sup>3</sup>**

Эквивалентный уровень звука излучения  $L_{pAeq}$  следует рассчитывать по формуле:

$$L_{pAeq} = 10 \lg \frac{1}{2} \left( 10^{0,1L_{pAld}} + 10^{0,1L_{pAFI}} \right),$$

где  $L_{pAld}$  — уровень звука излучения на холостом ходу;

$L_{pAFI}$  — уровень звука излучения при полной нагрузке;

Корректированный по А уровень звуковой мощности  $L_{WAFl}$  определяют при полной нагрузке.

Приложение В  
(обязательное)

## Условия испытаний кусторезов и мотокос

### В.1 Требования к машинам

Измерения выполняют на машине со всеми приспособлениями, поставляемыми изготовителем, которые могут быть причиной различия в шуме.

Если резание осуществляют струной, то ее длина должна быть на 5 мм короче максимальной.

По установке стандартной комплектации необходимо обратиться к руководству по эксплуатации или инструкциям изготовителя.

### В.2 Установка и ориентация машины

#### В.2.1 Установка машины для испытаний

С помощью устройства крепления, не отражающего звук, машину фиксируют в требуемом положении. Чтобы избежать структурных резонансов используют эластичное крепление.

Центр режущего приспособления должен быть на высоте  $H$  ( $300 \pm 25$ ) мм над землей для кустореза и на высоте ( $50 \pm 25$ ) мм над землей для мотокос (см. Рисунки В.1 — В.3).

##### а) Машина с точкой подвеса

Устанавливают машину в устройстве крепления так, чтобы точка подвеса была на высоте ( $775 \pm 10$ ) мм над землей. Если положение точки подвеса регулируется, то его выбирают так, чтобы выдержать размер  $H$  в требуемых пределах (см. Рисунок В.1).

##### б) Машина без точки подвеса

Устанавливают машину в устройстве крепления так, чтобы середина задней рукоятки была на высоте ( $775 \pm 10$ ) мм над землей (см. Рисунок В.2).

##### с) Машина с ранцевым расположением двигателя

Машину с ранцевым двигателем устанавливают в устройстве крепления согласно перечислению б), используя узлы крепления плечевых ремней так, чтобы нижняя кромка ранца была на высоте ( $1\,030 \pm 25$ ) мм над землей. Ранец должен быть в таком положении, чтобы задняя рукоятка находилась на вертикали на расстоянии ( $300 \pm 25$ ) мм справа от оси ранца и на расстоянии ( $200 \pm 25$ ) мм впереди вертикали, проходящей через осевую линию устройства для крепления плечевых ремней (см. Рисунок В.3).

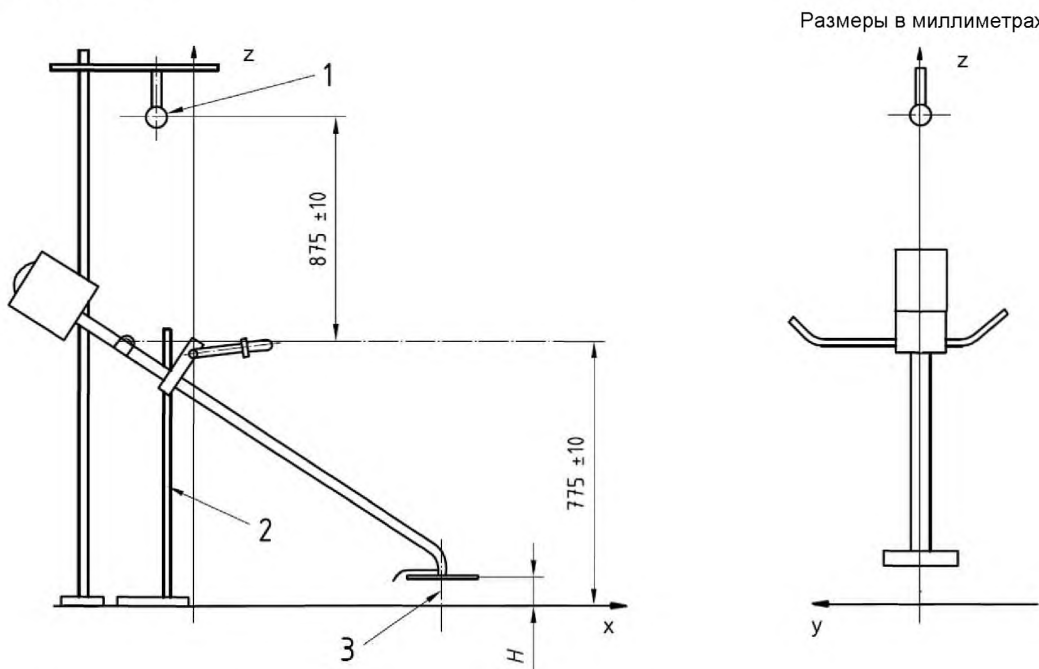
**В.2.2 Ориентация машины при измерении скорректированного по А уровня звуковой мощности**

Машину ориентируют так, чтобы ее штанга была над осью  $x$ , а центр задней/правой рукоятки находился на оси  $y$ .

**В.2.3 Положение микрофона при измерении уровня звука излучения**

Положение микрофона должно быть следующим:

- для машин с точкой подвеса, микрофон располагают на высоте  $(875 \pm 10)$  мм вертикально над точкой подвеса (см. Рисунок В.1);
- для машин без точки подвеса микрофон располагают на высоте  $(875 \pm 10)$  мм над центром задней/правой рукоятки (см. Рисунок В.2);
- для машин с ранцевым расположением двигателя, микрофон располагают на высоте  $(875 \pm 10)$  мм над центром задней/правой рукоятки и вертикально над креплением плечевых ремней (см. Рисунок В.3).

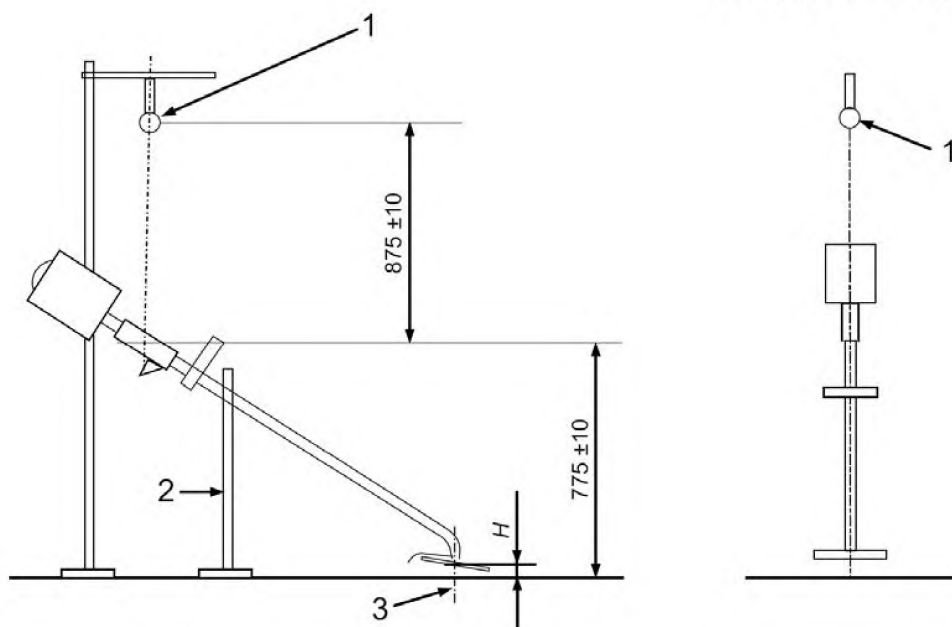


1 — микрофон (для измерений на рабочем месте оператора); 2 — устройство крепления машины; 3 — ось вращения режущего инструмента

Рисунок В.1 — Испытательная установка для мотокос и кусторезов с встроенным двигателем и точкой подвеса



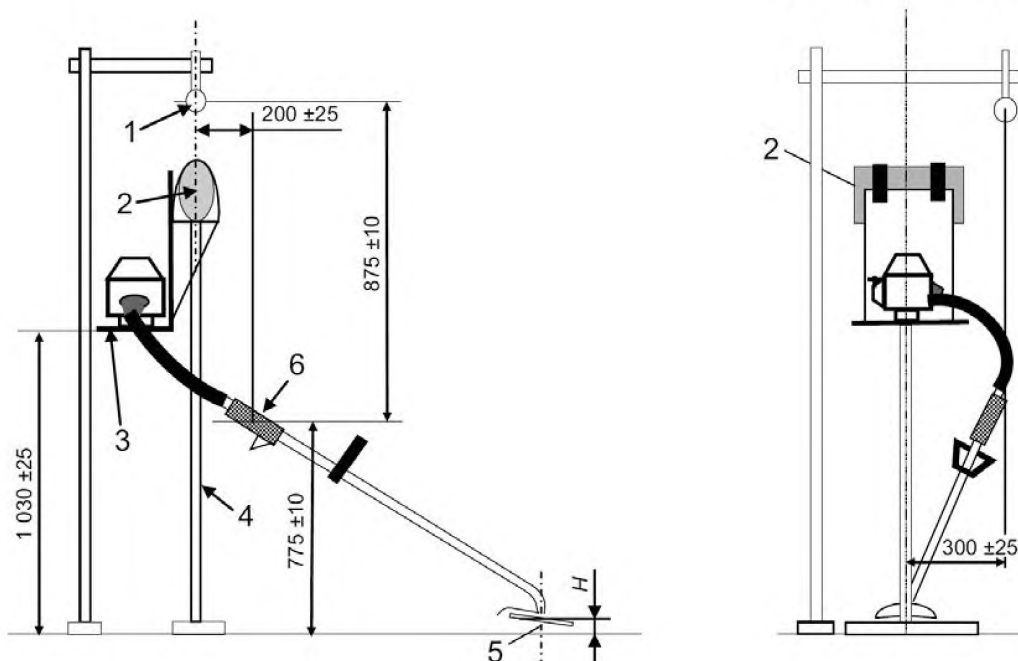
Размеры в миллиметрах



1 — микрофон (для измерений на рабочем месте оператора); 2 — устройство крепления машины;  
3 — ось вращения режущего инструмента;

Рисунок В.2 — Испытательная установка для мотокос и кусторезов с встроенным двигателем без точки подвеса

Размеры в миллиметрах



1 — микрофон (для измерений на рабочем месте оператора); 2 — устройство для крепления плечевых ремней;  
3 — нижняя кромка ранца; 4 — устройство крепления машины; 5 — ось вращения режущего инструмента;  
6 — задняя рукоятка

Рисунок В.3 — Испытательная установка для ранцевых кустореза и мотокосы

### В.3 Методика испытаний

#### В.3.1 Общие положения

Шум измеряют в двух режимах работы: на холостом ходу и при разгоне.

#### В.3.2 Холостой ход

Измерения проводят с полностью опущенной рукояткой дроссельной заслонки. Частота вращения двигателя должна быть отрегулирована согласно инструкции изготовителя машины. Режущий инструмент должен быть неподвижен.

#### В.3.3 Разгон

Для кусторезов проводят измерения на частоте вращения двигателя, соответствующей 133 % частоты при максимальной мощности двигателя, установленной согласно ИСО 8893.

При испытаниях мотокоп измерение выполняют со струной, отрегулированной по максимальной длине согласно В.1, с полностью открытым дросселем. Если максимальная частота вращения превышает указанное выше значение, то с помощью дроссельной рукоятки частоту выставляют на 133 % частоты вращения, соответствующей максимальной мощности двигателя.

Если частота вращения двигателя ограничена меньшим значением, то измерения проводят при максимальной допускаемой частоте вращения. Если двигатель не позволяет обеспечить стабильную частоту вращения, то испытания проводят при максимально возможной стабильной частоте вращения, но она не должна быть ниже максимальной частоты вращения, указанной изготовителем, более чем на  $8 \text{ с}^{-1}$ . Частоту регулируют дроссельной рукояткой.

### В.4 Определение шумовых характеристик для рабочих циклов

Эквивалентный уровень звука излучения  $L_{pAeq}$ , дБ, рассчитывают по формуле:

$$L_{pAeq} = 10 \lg \frac{1}{2} \left( 10^{0,1L_{pAId}} + 10^{0,1L_{pARa}} \right),$$

где  $L_{pAId}$  — уровень звука излучения на холостом ходу;

$L_{pARa}$  — уровень звука излучения при разгоне.

Корректированный по А уровень звуковой мощности определяют как уровень звуковой мощности при разгоне  $L_{WAra}$ .

Приложение С  
(обязательное)

## Условия испытаний секаторов

### С.1 Требования к машинам

Измерения должны проводиться на машине со всеми приспособлениями, которые влияют на уровень шума. Штангу машины устанавливают в самое короткое положение.

При установке стандартной комплектации необходимо следовать руководству по эксплуатации или инструкциям изготовителя.

### С.2 Установка и ориентация машины

#### С.2.1 Установка машины для испытаний

Машину закрепляют в соответствии с Рисунками С.1 и С.2.

С помощью устройства крепления, не отражающего звук, машину фиксируют в требуемом положении. Чтобы избежать структурных резонансов используют эластичное крепление.

##### а) Машина с встроенным двигателем

С помощью устройства крепления машину фиксируют под углом наклона  $(60 \pm 10)^\circ$  к земле так, чтобы точка крепления была на высоте  $(775 \pm 10)$  мм над землей (см. Рисунок С.1).

##### б) Машина с ранцевым расположением двигателя

Штангу в сборе фиксируют в устройстве крепления согласно перечислению а) используя узлы крепления плечевых ремней так, чтобы нижняя кромка ранца двигателя была на высоте  $(1\ 030 \pm 25)$  мм над землей. Ранец должен быть в таком положении, чтобы задняя рукоятка находилась на расстоянии  $(300 \pm 25)$  мм справа от вертикальной оси ранца и на  $(200 \pm 25)$  мм впереди вертикали, проходящей через осевую линию устройства для крепления плечевых ремней (см. Рисунок С.2).

### С.2.2 Ориентация машины при измерении скорректированного по А уровня звуковой мощности

Машину ориентируют так, чтобы ее штанга была над осью  $x$ , а проекция центра задней/правой рукоятки лежала на оси  $y$ .

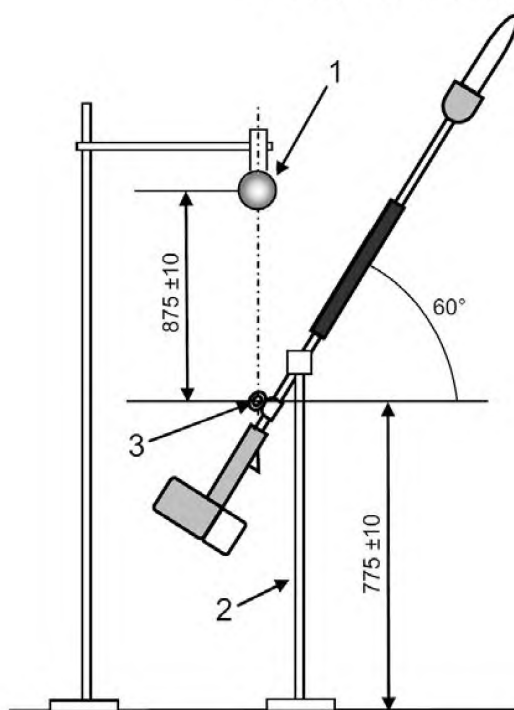
#### С.2.3 Положение микрофона при измерении уровня звука излучения

Положение микрофона должно быть следующим:

- для машин со встроенным двигателем микрофон располагают на высоте  $(875 \pm 10)$  мм вертикально над точкой подвеса (см. Рисунок С.1);

- для машин с ранцевым расположением двигателя, микрофон располагают на высоте  $(1\ 650 \pm 10)$  мм над землей, в вертикальном положении над креплением плечевых ремней и на  $(300 \pm 10)$  мм правее от оси ранцевого двигателя (см. Рисунок С.2).

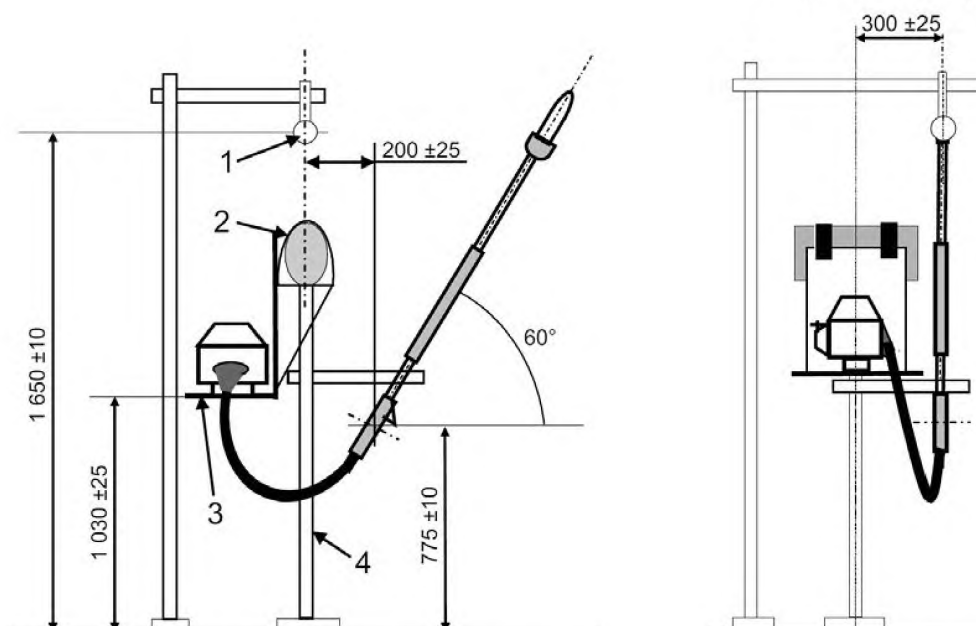
Размеры в миллиметрах



- 1 — боковое положение микрофона (для измерений на рабочем месте оператора);  
2 — устройство крепления; 3 — точка подвеса

Рисунок С.1 — Испытательная установка для секатора с встроенным двигателем

Размеры в миллиметрах



- 1 — боковое положение микрофона (для измерений на рабочем месте оператора);  
2 — крепление для плечевых ремней безопасности; 3 — нижняя кромка ранца;  
4 — устройство крепления для испытаний

Рисунок С.2 — Испытательная установка для секатора с ранцевым двигателем

### С.3 Методика испытаний

#### С.3.1 Общие положения

Уровни излучения шума измеряют в двух режимах работы: на холостом ходу и при разгоне.

#### С.3.2 Холостой ход

Измерения проводят с полностью отпущенной рукояткой дроссельной заслонки. Частота вращения двигателя должна быть отрегулирована согласно инструкции изготовителя машины. Режущий инструмент должен быть неподвижен.

#### С.3.3 Разгон

Измерения проводят на частоте вращения двигателя, соответствующей 133 % частоты при максимальной мощности двигателя, установленной согласно ИСО 8893.

Если частота вращения двигателя ограничена меньшим значением, то измерения проводят при максимальной допускаемой частоте вращения. Если двигатель не обеспечивает стабильную частоту вращения, то испытания проводят при максимально возможной стабильной частоте вращения, которая не должна быть ниже максимальной частоты вращения, указанной изготовителем, более чем на  $8 \text{ с}^{-1}$ . Частоту регулируют дроссельной рукояткой.

### С.4 Определение шумовых характеристик для рабочих циклов

Эквивалентный уровень звука излучения  $L_{pAeq}$ , дБ, рассчитывают по формуле:

$$L_{pAeq} = 10 \lg \frac{1}{2} \left( 10^{0,1L_{pAld}} + 10^{0,1L_{pARa}} \right),$$

где  $L_{pAld}$  — уровень звука излучения на холостом ходу;

$L_{pARa}$  — уровень звука излучения при разгоне.

Корректированный по А уровень звуковой мощности определяют как уровень звуковой мощности при разгоне  $L_{WAra}$ .

Приложение D  
(обязательное)

**Условия испытаний машин для подрезания живой изгороди**

**D.1 Требования к машинам**

Измерения должны проводиться на машине для подрезания живой изгороди со стандартными приспособлениями, установленными, при наличии такой возможности, на самую короткую длину, так, чтобы режущий инструмент был максимально близок к оператору.

По установке стандартной комплектации необходимо следовать руководству по эксплуатации или инструкциям изготовителя.

**D.2 Установка и ориентация машины**

**D.2.1 Установка машины для испытаний**

С помощью устройства крепления машину фиксируют в таком положении, чтобы середина передней рукоятки, или — для машин с длинной штангой — задней рукоятки, располагалась на высоте  $(775 \pm 10)$  мм над землей, а режущий инструмент крепился в соответствии с Рисунками D.1 и D.2.

Машины с длинной штангой следует наклонять на угол  $45^\circ \pm 10^\circ$ , а режущий инструмент держать как можно дальше на одной оси со штангой, как показано на Рисунке D.2. Прочие машины следует держать горизонтально располагая режущий инструмент.

С помощью устройства крепления, не отражающего звук, машину фиксируют в требуемом положении. Чтобы избежать структурных резонансов используют эластичное крепление.

**D.2.2 Ориентация машины при измерении скорректированного по А уровня звуковой мощности**

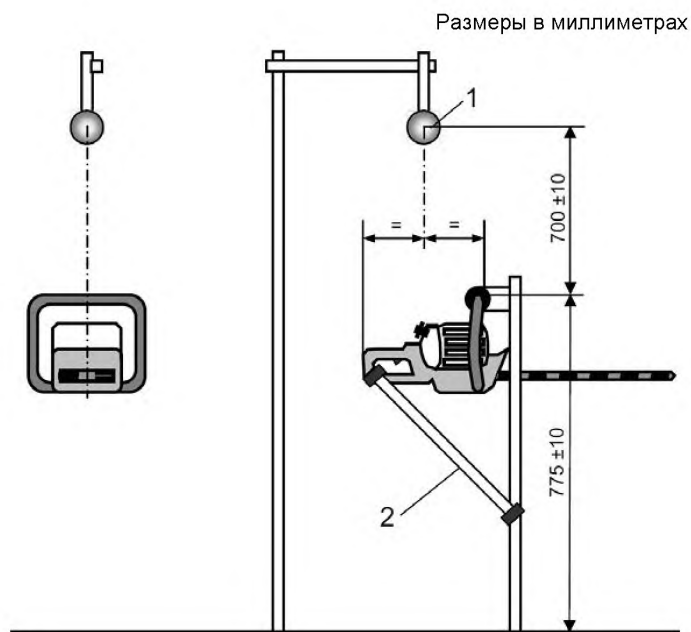
Машину ориентируют так, чтобы режущий инструмент располагался над осью  $x$ , а центр передней рукоятки, или задней рукоятки (для машин с длинной штангой) лежал на оси  $y$ .

**D.2.3 Положение микрофона при измерении уровня звука излучения**

Положение микрофона должно быть следующим:

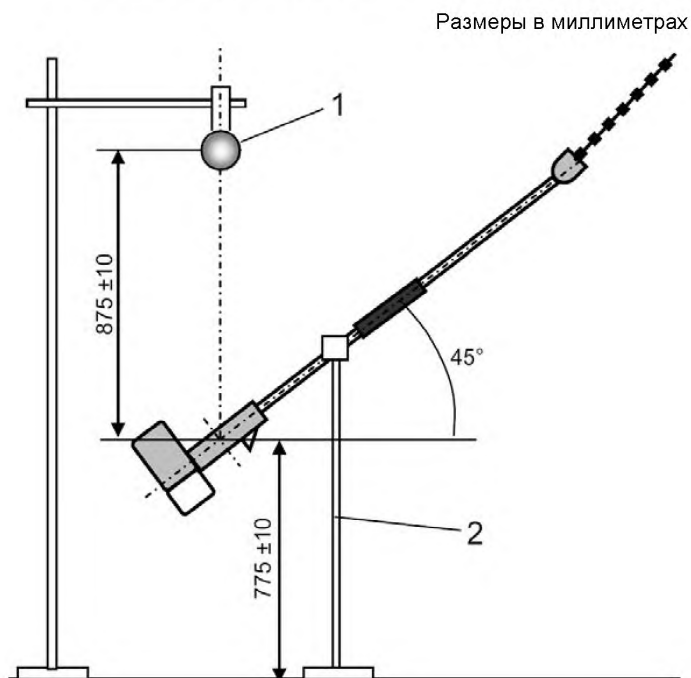
- для машин, отличных от моделей с длинной штангой, микрофон располагают на высоте  $(700 \pm 10)$  мм над верхом передней рукоятки и вертикально над осью, проходящей посередине между наружными краями передней и задней рукояток (см. Рисунок D.1);

- для машин с длинной штангой, микрофон располагают на высоте  $(875 \pm 10)$  мм вертикально над центром правой/задней рукоятки (см. Рисунок D.2).



- 1 — боковое положение микрофона (для измерений на рабочем месте оператора);  
2 — устройство крепления

Рисунок D.1 — Испытательная установка для машин для подрезания живой изгороди



- 1 — боковое положение микрофона (для измерений на рабочем месте оператора);  
2 — устройство крепления

Рисунок D.2 — Испытательная установка машин для подрезания живой изгороди с длинной штангой

**D.3 Методика испытаний****D.3.1 Общие положения**

Шума измеряют в двух режимах работы: на холостом ходу и при разгоне.

**D.3.2 Холостой ход**

Измерения проводят с полностью опущенной рукояткой дроссельной заслонки. Частота вращения двигателя должна быть отрегулирована согласно инструкции изготовителя машины. Режущий инструмент должен быть неподвижен.

**D.3.3 Разгон**

Измерения проводят на частоте вращения двигателя, соответствующей 133 % частоты при максимальной мощности двигателя, установленной согласно ИСО 7293.

Если частота вращения двигателя ограничена меньшим значением, то измерения проводят при максимальной допускаемой частоте вращения. Если двигатель не обеспечивает стабильную частоту вращения, то испытания проводят при максимально возможной стабильной частоте вращения, которая не должна быть ниже максимальной частоты вращения, указанной изготовителем, более чем на  $8 \text{ с}^{-1}$ . Частоту регулируют дроссельной рукояткой.

**D.4 Определение шумовых характеристик для рабочих циклов**

Эквивалентный уровень звука излучения  $L_{pAeq}$ , дБ, рассчитывают по формуле:

$$L_{pAeq} = 10 \lg \frac{1}{5} \left( 10^{0,1L_{pAld}} + 4 \times 10^{0,1L_{pARa}} \right),$$

где  $L_{pAld}$  — уровень звука излучения на холостом ходу;

$L_{pARa}$  — уровень звука излучения при разгоне.

Корректированный по А уровень звуковой мощности определяют как уровень звуковой мощности при разгоне  $L_{WAra}$ .



Приложение Е  
(обязательное)

## Условия испытаний садовых пылесосов/вентиляторов

### Е.1 требования к машинам

Измерения должны производиться на машине со стандартной комплектацией. При установке стандартной комплектации необходимо следовать руководству по эксплуатации или инструкциям изготовителя

### Е.2 Установка и ориентация машины

#### Е.2.1 Установка машины для испытаний

Машину закрепляют согласно Рисункам Е.1 — Е.3.

С помощью устройства крепления, не отражающего звук, машину фиксируют в требуемом положении. Чтобы избежать структурных резонансов используют эластичное крепление.

##### а) Машина с точкой подвеса

С помощью устройства крепления машину фиксируют так, чтобы точка подвеса была на высоте  $(775 \pm 10)$  мм над землей. Нижняя точка сопла воздухопровода должна быть на высоте  $(50 \pm 10)$  мм над землей (см. Рисунок Е.1). Если положение точки подвеса регулируется, то его выбирают так, чтобы нижняя точка сопла воздухопровода была на требуемой высоте.

##### б) Машина без точки подвеса

Устанавливают машину в устройстве крепления так, чтобы середина положения кисти руки, держащей рукоятку с дроссельным регулятором, была на высоте  $(775 \pm 10)$  мм над землей.

Нижняя точка сопла воздухопровода должна быть на высоте  $(50 \pm 10)$  мм над землей (см. Рисунок Е.2).

##### с) Машина с ранцевым расположением двигателя

Пылесос в сборе с воздухопроводом устанавливают с помощью устройства крепления согласно перечислению б), используя узлы крепления плечевых ремней так, чтобы нижняя кромка ранца была на высоте  $(1\ 030 \pm 10)$  мм над землей.

Сопло воздухопровода должно быть направлено вперед перпендикулярно ранцу с двигателем, располагаясь на расстоянии  $(300 \pm 25)$  мм справа от вертикальной оси ранца. Нижняя точка сопла воздухопровода должна быть на высоте  $(50 \pm 10)$  мм над землей. Рукоятка крепится на расстоянии  $(200 \pm 25)$  мм перед вертикальной линией, проходящей через микрофон (см. Рисунок Е.3).

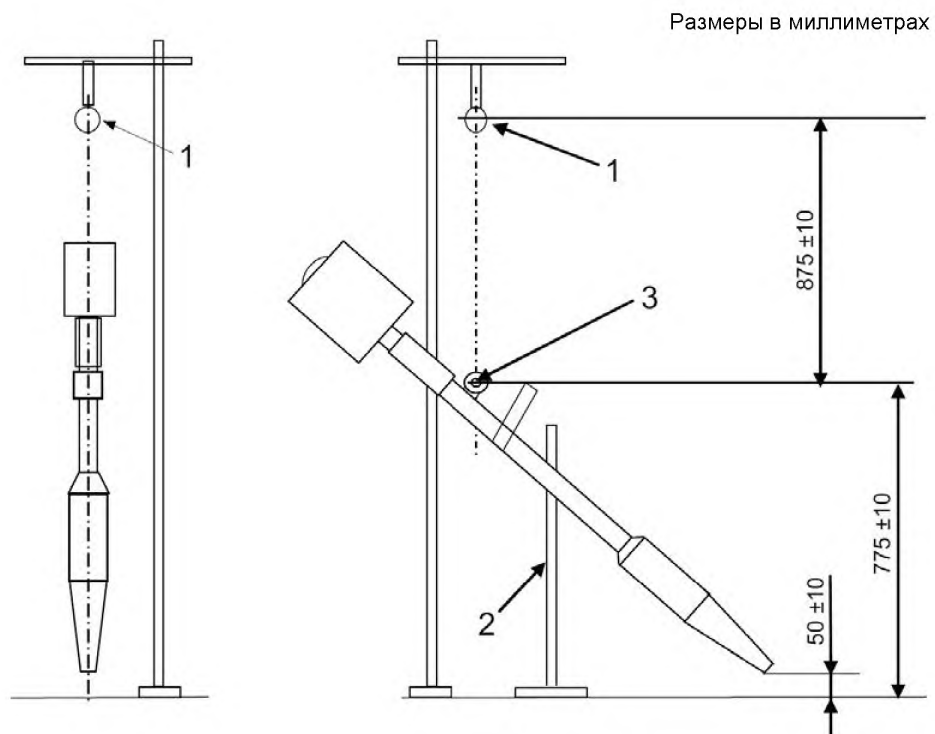
### Е.2.2 Ориентация машины при измерении скорректированного по А уровня звуковой мощности

Машину ориентируют соплом воздухопровода параллельно оси  $x$ , а центр правой/задней рукоятки должен быть на оси  $y$ .

#### Е.2.3 Положение микрофона при измерении уровня звука излучения

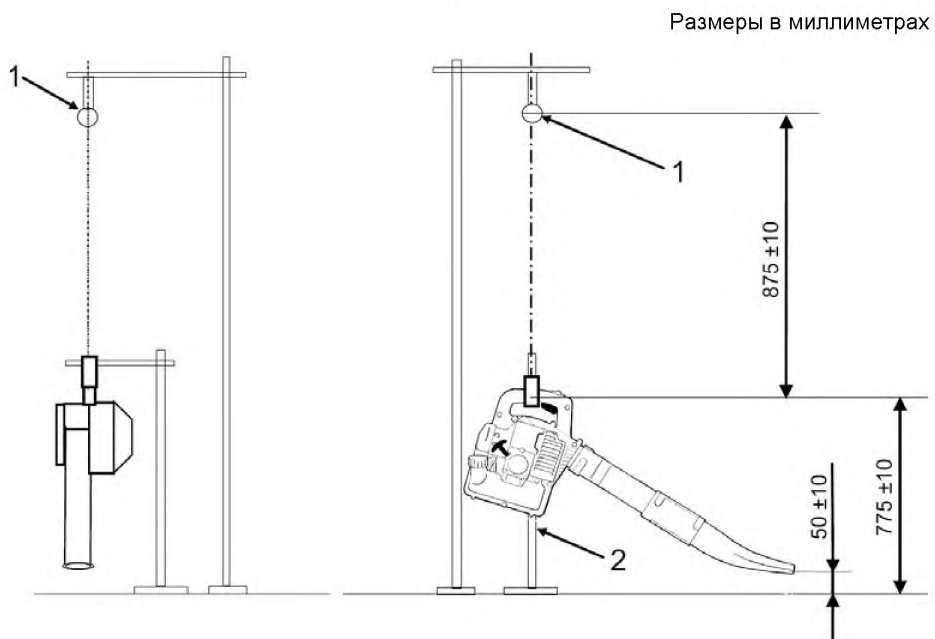
Положение микрофона должно быть следующим:

- для машин с точкой подвеса микрофон располагают на высоте  $(875 \pm 10)$  мм вертикально над точкой подвеса (см. Рисунок Е.1);
- для машин без точки подвеса микрофон располагают на высоте  $(875 \pm 10)$  мм над центром рукоятки регулятора дросселя (см. Рисунок Е.2);
- для машин с ранцевым расположением двигателя, микрофон располагают вертикально на высоте  $(1\ 650 \pm 10)$  мм над землей выше крепления плечевого ремня и на  $(300 \pm 10)$  мм правее от оси ранца с двигателем (см. Рисунок Е.3).



1 — боковое положение микрофона (для измерений на рабочем месте оператора);  
2 — устройство крепления; 3 — точка подвеса

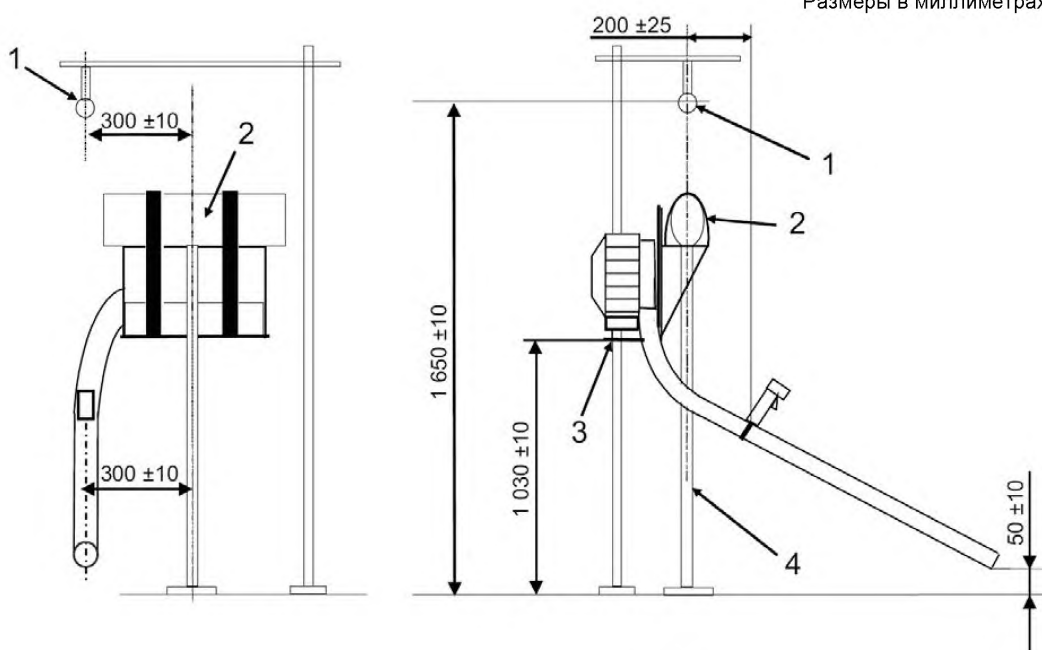
Рисунок Е.1 — Испытательная установка для садового пылесоса со встроенным двигателем и точкой подвеса



1 — боковое положение микрофона (для измерений на рабочем месте оператора); 2 — устройство крепления

Рисунок Е.2 — Испытательная установка для садового пылесоса со встроенным двигателем без точки подвеса

Размеры в миллиметрах



- 1 — боковое положение микрофона (для измерений на рабочем месте оператора);  
 2 — крепление плечевого ремня; 3 — нижний край ранца двигателя; 4 — устройство крепления

Рисунок Е.3 — Испытательное устройство для садового пылесоса с ранцевым источником питания

### Е.3 Методика испытаний

#### Е.3.1 Общие положения

Шума измеряют в двух режимах работы: на холостом ходу и при полной нагрузке.

#### Е.3.2 Холостой ход

Измерения проводят с полностью отпущенной рукояткой дроссельной заслонки. Частота вращения двигателя должна быть отрегулирована согласно инструкции изготовителя машины.

#### Е.3.3 Полная нагрузка

Двигатель должен работать в режиме максимальной мощности при полностью открытом дросселе.

### Е.4 Определение шумовых характеристик для рабочих циклов

Эквивалентный уровень звука излучения рассчитывают по формуле:

$$L_{pAeq} = 10 \lg \frac{1}{7} \left( 10^{0,1L_{pAId}} + 6 \times 10^{0,1L_{pARa}} \right),$$

где  $L_{pAId}$  — уровень звука излучения на холостом ходу;

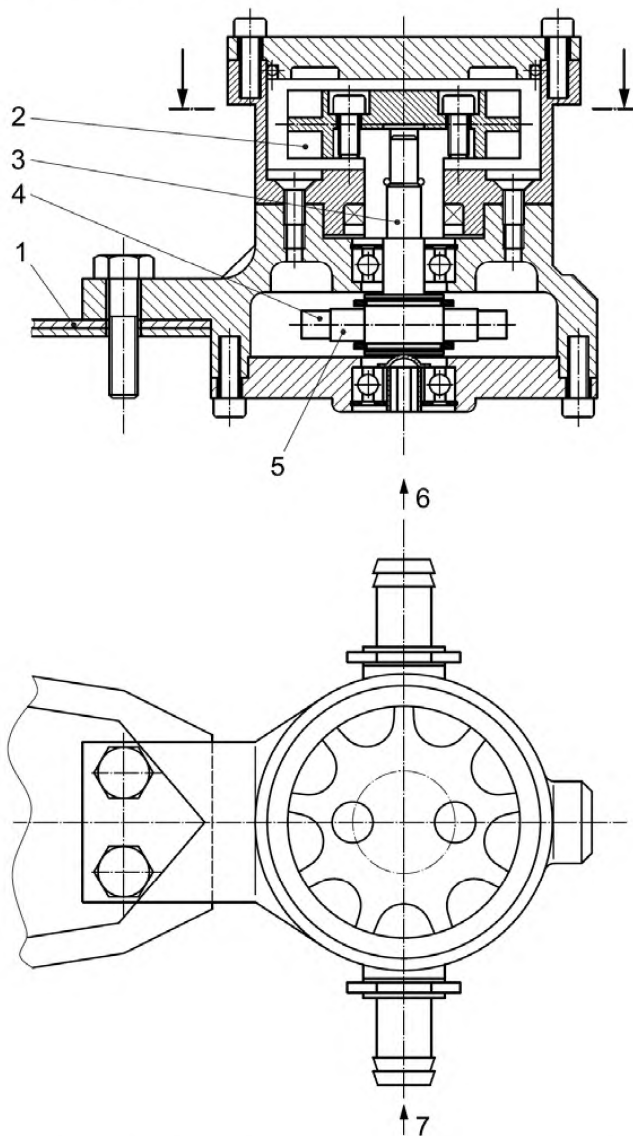
$L_{pARa}$  — уровень звука излучения при разгоне.

Корректированный по А уровень звуковой мощности определяют как уровень звуковой мощности при разгоне  $L_{WAra}$ .

Приложение F  
(справочное)

Пример водяного тормоза для испытаний цепной пилы с моделируемой нагрузкой

На Рисунке F.1 изображен пример конструкции водяного тормоза.



1 — шина; 2 — крыльчатка центробежного насоса; 3 — вал; 4 — цепная пила;  
5 — звездочка; 6 — выход воды; 7 — вход воды

Рисунок F.1 — Пример водного тормоза, устанавливаемого на шину цепной пилы

**Приложение G**  
(справочное)

**Обобщенные результаты сличительных испытаний цепных пил,  
кусторезов и мотокос, выполненных в 2007 — 2008 гг.**

Настоящее приложение содержит результаты сличительных испытаний (см. Таблицы G.1 и G.2) в виде средних величин и рассчитанного с их использованием стандартного отклонения воспроизводимости. Испытания проводились в течение 2007 — 2008 гг. с целью оценки точности и воспроизводимости измерений и порядка представления результатов измерений, приведенного в ИСО 22868:2005.

Таблица G.1 — Средние значения  $\bar{x}$  и стандартное отклонение воспроизводимости  $\sigma_R$ , полученные при определении скорректированного по A уровня звуковой мощности

Уровень звуковой мощности $L_W$ , дБ	Цепная пила		Кусторез		Мотокоса	
	$\bar{x}$ дБ	$\sigma_R$ м/с <sup>2</sup>	$\bar{x}$ дБ	$\sigma_R$ м/с <sup>2</sup>	$\bar{x}$ дБ	$\sigma_R$ м/с <sup>2</sup>
Холостой ход	86,1	0,7	87,4	0,7	96,9	1,7
Полная нагрузка	112,3	0,7	—	—	—	—
Разгон	115,1	0,7	109,5	1,0	108,6	1,3
Эквивалент	112,2	0,6	106,5	1,0	105,9	1,3
Количество лабораторий	8		7		7	

Таблица G.2 — Средние значения  $\bar{x}$  и стандартное отклонение воспроизводимости  $\sigma_R$ , полученные при определении уровня звука излучения

Уровень звукового давления $L_p$ , дБ	Цепная пила		Кусторез		Мотокоса	
	$\bar{x}$ дБ	$\sigma_R$ м/с <sup>2</sup>	$\bar{x}$ дБ	$\sigma_R$ м/с <sup>2</sup>	$\bar{x}$ дБ	$\sigma_R$ м/с <sup>2</sup>
Холостой ход	77,2	0,8	76,2	1,0	88,6	0,9
Полная нагрузка	103,9	0,6	—	—	—	—
Разгон	107,1	1,1	99,4	0,5	100,3	1,0
Эквивалент	104	0,9	96,4	0,5	97,5	0,9
Количество лабораторий	8		7		7	

**Приложение Н  
(справочное)**

**Определение скорректированного по А уровня звуковой мощности машин, эксплуатируемых вне помещения, по Европейской директиве 2000/14/ЕС**

Европейская директива 2000/14/ЕС (далее — директива) требует заявлять скорректированный по А уровень звуковой мощности для машин, эксплуатируемых вне помещения. Однако методика измерений по директиве отличается от методики по настоящему стандарту следующими положениями.

**Положения микрофона**

Микрофоны 1 — 4 (см. Рисунок 1), по правилам испытаний, приведенным в настоящем стандарте, должны быть расположены 0,38 г над поверхностью земли, тогда как в 2000/14/ЕС 1,5 м. В обычном случае, где радиус полусферы составляет 4 м, разница незначительная (1,52 м вместо 1,5 м), но для других радиусов отличия могут быть существенные, что оказывает влияние на измеренное значение уровней звукового давления в этих точках измерений.

Точки измерений 5 и 6 согласно настоящему стандарту имеют координату по оси х, равную 0,28 г, в то время как по Директиве 2000/14/ЕС — 0,27 г. Для полусферы с радиусом 4 м, различие небольшое и составляет 1,12 м и 1,08 м, соответственно. Поэтому измеренные по директиве значения лишь несколько меньше, чем измеренные по настоящему стандарту значения.

**Заявление об уровнях звуковой мощности**

В соответствии с Директивой 2000/14/ЕС заявляемое одночисловое значение (гарантируемая величина) должно дополняться измеренным значением.

*Примечание* — Дополнительную информацию можно найти в Меморандуме ЕС о руководящих принципах для применения Европейским парламентом и в Директиве ЕС 2000/14/ЕС по сближению законов государств-членов относительно уровня шума оборудования, используемого вне помещений. Доклад представлен для Европейской комиссии в декабре 2001 г.

**Приложение ДА**  
(справочное)

**Сведения о соответствии ссылочных международных стандартов  
национальным стандартам Российской Федерации  
(и действующим в этом качестве межгосударственным стандартам)**

Таблица ДА.1

Обозначение ссылочного международного стандарта	Степень соответствия	Обозначение и наименование национального стандарта
ИСО 354	MOD	ГОСТ 31704—2011 «Материалы звукопоглощающие. Методы измерения звукопоглощения в реверберационной камере»
ИСО 3744	IDT	ГОСТ Р ИСО 3744—2013 «Акустика. Определение уровней звуковой мощности и звуковой энергии источников шума по звуковому давлению. Технический метод в существенно свободном звуковом поле над звукоотражающей плоскостью»
ИСО 4871:1996	MOD	ГОСТ 30691—2001 «Шум машин. Заявление и контроль значений шумовых характеристик»
ИСО 6531	MOD	ГОСТ Р 50692—94 «Пилы бензиномоторные цепные. Термины и определения»
ИСО 7112	MOD	ГОСТ Р 50693—94 «Кусторезы бензиномоторные. Термины и определения»
ИСО 7293, ИСО 8893	MOD	ГОСТ Р 52026—2003 «Машины для лесного хозяйства. Пилы цепные, кусторезы и мотокосы бензиномоторные. Методы измерений технических характеристик двигателей внутреннего сгорания»
ИСО 11201	MOD	ГОСТ 31172—2003 «Шум машин. Измерение уровней звукового давления излучения на рабочем месте и в других контрольных точках. Технический метод в существенно свободном звуковом поле над звукоотражающей плоскостью»
МЭК 61672-1	MOD	ГОСТ 17187—2010 «Шумомеры. Общие технические требования и методы испытаний»
<p>Примечание — В настоящей таблице использовано следующее условное обозначение степени соответствия стандартов:            IDT — идентичный стандарт;            MOD — модифицированные стандарты.</p>		

Ключевые слова: переносные бензиномоторные ручные лесные и садовые машины, цепные пилы, кусторезы, мотокосы, садовые пылесосы, шумовые характеристики, скорректированный по А уровень звуковой мощности; эквивалентный уровень звука излучения на рабочем месте; испытания на шум, технический метод, полусферическая измерительная поверхность, площадка с искусственной поверхностью, земляная площадка, рабочие циклы, заявление значений шумовых характеристик

---

Подписано в печать 02.03.2015. Формат 60x84<sup>1</sup>/<sub>8</sub>.

Усл. печ. л. 3,72. Тираж 33 экз. Зак. 814.

Подготовлено на основе электронной версии, предоставленной разработчиком стандарта

---

ФГУП «СТАНДАРТИНФОРМ»

123995 Москва, Гранатный пер., 4.

[www.gostinfo.ru](http://www.gostinfo.ru)

[info@gostinfo.ru](mailto:info@gostinfo.ru)