

ТИПОВОЙ ПРОЕКТ
221-1-443.85

ШКОЛА НА 33 КЛАССА
/1251-1296 УЧАЩИХСЯ/
В КОНСТРУКЦИЯХ СЕРИИ 1.090.1-1.

АЛЬБОМ IV

Альбом I АС1 Архитектурно-строительные
решения
ТХМ Технология и механизация
Альбом II ХС Холодоснабжение
ОВ Отопление и вентиляция
ВК Водопровод и канализация
Альбом III ЭОМ Электрооборудование и
электроснабжение и силовое
электрооборудование
АУ Автоматизация устройств
инженерного оборудования
СВ Связь и сигнализация

Альбом IV АС. И1 Изделия железобетонные
заводского изготовления
АС. И2 Изделия монолитные
железобетонных конструкций
АС. И3 Изделия металлические
Альбом V СО Спецификация оборудования
Альбом VI ВМ Ведомость потребности материалов
Альбом VII СМ Сметы/4,2/
Альбом VIII АС2 Проектная документация по
переводу хозяйственных помещений
в подполье для
неполнозависимой под ПРУ

Проект утверждён
генеральным директором № 238 от 24.08.1984 г.
работы в соответствии с заданием и сметой
ЦНИИЭП торгового-выставочного здания в туристском
комплексе пр. ЖВЗ № 27 от 10.09.84 г.

Разработчик
ЦНИИЭП торгового-выставочного
и туристского комплексов
Гл. инженер института Кошар В.И.
Гл. архитектор проекта Кошар В.И.

Принятый материал:
видовой проект 221-1-66.84
Металлический магазин торговой площадью
7000 кв.м. Альбом V заданье заявок на
изготовление штурв автомата и штурв
застоясь инженерного оборудования
Репропродает Свердловский
филиал ЦИТПа

АА. IV.

ИДР.П.11000. ПУМШ.С.П.Ф.А.П. П.О.А.П.К.П.П.П.П.

Обозначение	Наименование	Стр.	Примеч.
	Титульный лист		
221-1-443.85 ас.и.1 - 010000	Колонна 1кнд 4,16...1кноч 4,16 1кн 4,16...1кнд 4,28; 1кноч 4,28 1кн 4,28; 3квд 4,33; 3кво 4,33	4-8	
000100	Каркас пространственный кп-62.1; кп-63.1; кп-66.1; кп-62.2; кп-63.2; кп-66.2; кп-20.1; кп-21.1; кп-21.2 кп-21.3; кп-20.2; кп-20.3	9-15	
000000	Ведомость расхода стали на элемент	16	
020000	Диафрагма жесткости 2д 56,20-1; 1д 56,20-1	17	
030000	Диафрагма жесткости 2д 56,28-1; 1д 56,28-1	18	
040000	Диафрагма жесткости 2дпж 56,28-1	19	
000001	Деталь закладная смн-8	20	
000002	Каркас плоский кр-18а	20	
050000	Балка б-60,4,в-т; 1б-58,4,18-т 2б-58,4,18-т	21	
000200	Каркас пространственный кп-1; кп-2	22	
000003	Каркас плоский кр-1; кр-2	22	
000004	Каркас плоский кр-3; кр-4	23	
000005	Деталь закладная м-1; м-2	23	
000006	Петля строповочная сп-1	24	
060000	Ригель рдр 6,5б-60 ат-у-1 рдр 6,5б-110 ат-у-1	25	
070000	Панель перекрытия пт 116,17-8 ат-ф-1	26	

Обозначение	Наименование	Стр.	Примеч.
080000	Панель перекрытия пт 116,17-8 ат-ф-1 пт 116,17-8 ат-у-1	27	
090000	Панель цокольная зпец 13,21,3,0-п зпец 13,21,3,5-п; чпец 13,21,3,0-п чпец 13,21,3,5-п.	28-29	
000300	Каркас пространственный зкп 13,21; чкп 13,21	30-31	
100000	Панель стеновая зспч 14,33,3,5-п; зспч 14,33,4,0-п; чспч 14,33,3,5-п; чспч 14,33,4,0-п	32-33	
000400	Каркас пространственный зкп 14,33 чкп 14,33	34-35	
110000	Панель парпетная зсппч 14,10,2,6-п зспч 14,10,3,1-п; чспч 14,10,2,6-п чспч 14,10,3,1-п	36-37	
000500	Каркас пространственный зкпп 14,10...; 4кпч 14,10...	38-39	
120000	Панель цокольная зпец 13,21,3,0-п зпец 13,21,3,5-пт; чпец 13,21,3,0-пт; чпец 13,21,3,5-пт.	40-45	
000007	Сетка с 19а, с 20а, с 33а, с 54а, с 55а, с 56а	44-45	
130000	Стеновая панель зспч 14,33,3,5-пт; зспч 14,33,4,0-пт; чспч 14,33,3,5-пт; чспч 14,33,4,0-пт	46-49	
000008	Сетка с 64а, с 65а, с 78а, с 79а	50-51	
140000	Панель парпетная зсппч 14,10,2,6-п зспч 14,10,3,1-пт; чспч 14,10,2,6-пт, чспч 14,10,3,1-пт.	52-53	

Ал. IV

Обозначение	Наименование	Стр.	Примеч.
15 0000	Панель стеновая наружная 2пс029...; 1пс029...; пс028... 2пс028...	5456	
16 0000	Панель стеновая наружная 1пс060...; 1пс060...; 5пс060... 1пс029...; 2пс029...	5759	
221-1-443.85АСИ2	0100 Каркас К-1	60	
	0200 Каркас (К-2 ÷ К-5)	61	
	0300 Сетка (С-1 ÷ С-3)	62	
	0400 Рама Р-1	63	
	0001 Деталь закладная ЗД-1	64	
	0002 Деталь закладная ЗД-2	65	
	0003 Петля монтажная МП-1	65	
221-1-443.85АСИ3	01 Рама металлическая Р-1 ÷ Р-4	66	
	02 Рама металлическая Р-5 ÷ Р-7	67	
	03 Решетка металлическая РМ-1	68	
	04 Деталь закладная КН-1, М-1	69	
	05 Деталь закладная М-2 ÷ М-6	70	
	06 Деталь закладная М-7 ÷ М-10	71	

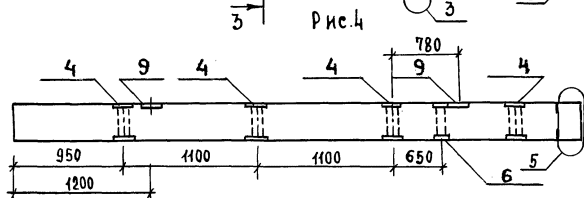
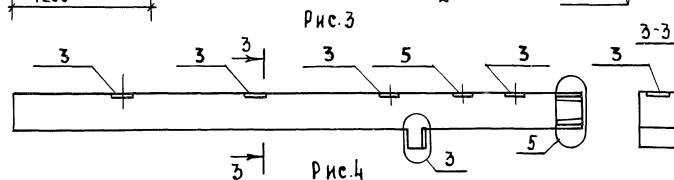
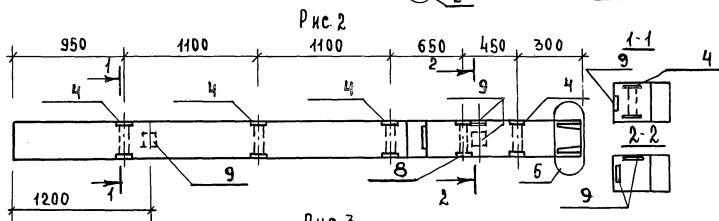
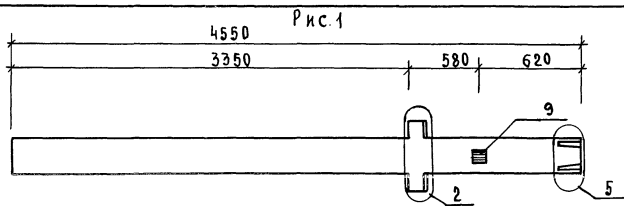
Обозначение	Наименование	Стр.	Примеч.
07	Деталь закладная М-11; М-12	72	
08	Деталь закладная М-13	73	
09	Каркас плоский КР-1	73	
10	Изделие закладное ИМС-1	74	
11	Изделие закладное ИМС-3	74	
12	Анкер А-1	75	
13	Анкер А-2	75	
14	Деталь закладная ЗД-1	76	
15	Деталь закладная ЗД-2	76	
16	Кронштейн КР-7	77	
17	Стремянка СМ-1	78	

ФОРМАТ СОИКА	ПОС.	Обозначение	Наименование	Количество на исполнение															Примеч.				
				-	01	02	03	04	05	06	07	08	09	10	11	12	13	14		15			
				<u>Сборочные единицы</u>																			
A3	1	1.020 -1/83.2-15 23	ИЗДАНИЕ ЗАКЛАДНОРМНЗ																				
	2	23 -02	МН15																			2	
	3	23 -03	МН16			6		3			4											2	2
	4	23 -05	МН18	4				3		4		4			2	2					2		
	5	24	МН19			1		1			1										1		
	6	24 -02	МН21									1			1	1					1	1	1
	7	24 -03	МН22			1																	
	8	24 -05	МН24		1		1			1											2	2	2
	9	24 -07	МН34	1	2	2	1		1	3		2	5	10	8	4	4						
	10	31 -01	МН44												1	1	1						
	11	33	МН46												2		2						
	12	36	МН51														2				2	2	
			<u>МАТЕРИАЛЫ</u>																				
			БЕТОН М 500	0,536	0,533	0,533	0,533	0,53	0,736	0,733	0,733	0,73	1,472	1,466	1,466	1,463	1,463	1,463	1,463	1,463	1,463	1,463	М ³

ПРИВЯЗАН:			
ИНВ.№:			

221-1-443.85 АСН. 010000

ЛИСТ
2



ОБОЗНАЧЕНИЕ	МАРКА	Рис.	МАССА ЕД, КГ
221-1-443.85 АСН1.010000 - 05	1КНД 4.28 - 1.8. 1П	1	1900
- 06	1КНЧ 4.28 - 1.8. 3П, 5Д	2	1880
- 07	1КНО 4.28 - 1.8. 5Д	3	1880
- 08	1КН 4.28 - 1.8. 2П, 5Д	4	1830

№ УЗЛА	№ ДОКУМЕНТА	
1	1.020 - 1.83. 2-5 00У	Л 1
2		Л 2
3		Л 2
4		Л 2
5		Л 2

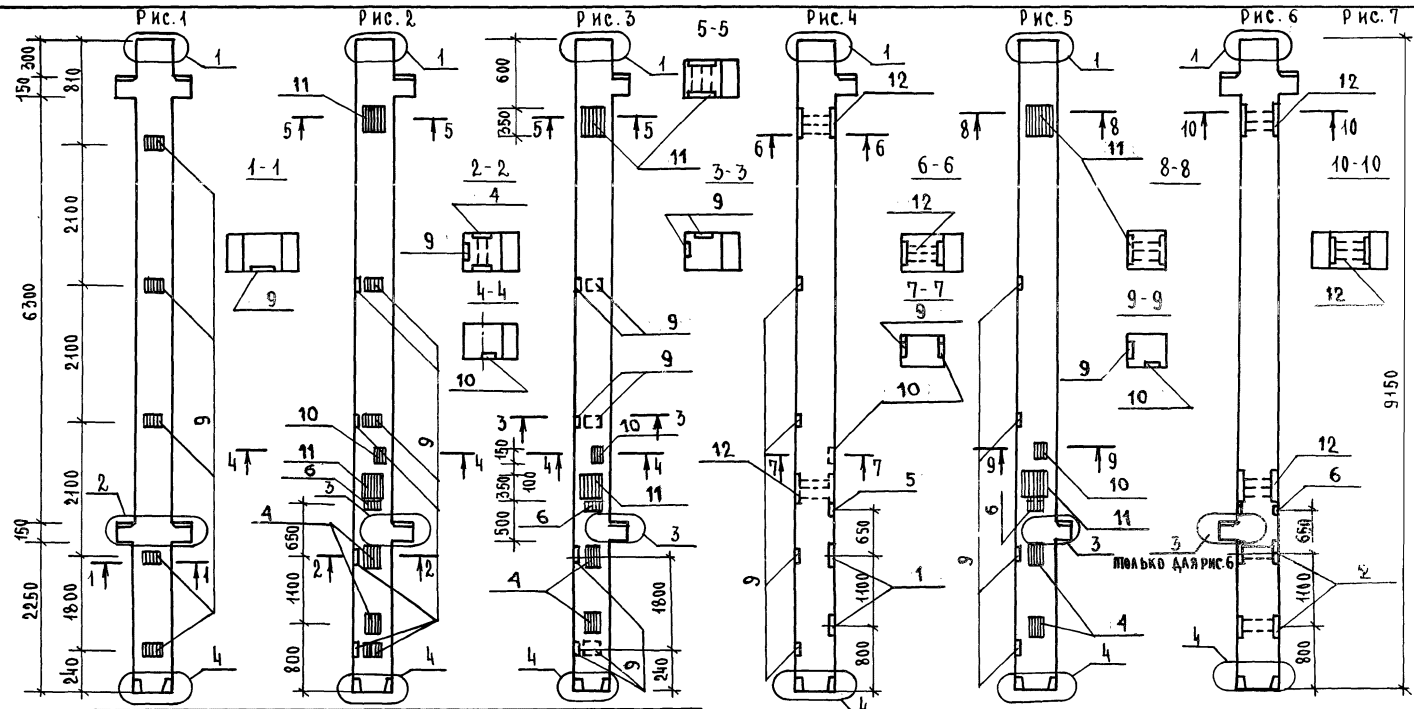
ПРИВЯЗАН:

ИНВ. N ²			

221-1-443.85 АСН1.010000

Лист
4

ЛЛ-11



ОБОЗНАЧЕНИЕ	МАРКА	Рис	МАССА ЕД, КГ
221-1-443.85 АСИ1.010000 -09	ЭКВД 4.33-2.8.5 п	1	3.760
-10	ЭКВД 4.33-2.8.10п.Бс.3А	2	3.800
-11	ЭКВД 4.33-2.8.8п.3с.3А	3	3.790
-12	ЭКВД 4.33а-2.8.4п.3с.3А	4	3.890
-13	ЭКВД 4.33-2.8.4п.3с.3А	5	3.770
-14	ЭКВД 4.33а-2.8.2с.3А	6	3.890
-15	ЭКВД 4.33-2.8.2с.3А	7	3.980

ПРИВЯЗАН			
ИНВ.№			

221-1-443.85 АСИ1.010000 ЛИСЛ 5

ИНВ.№ ПОДА. ПОДАКСЬ И ДРИВЕРАН. ИВНУ

А.А. IV

ФОРМАТ	ЗОНА	ПОЗ.	ОБОЗНАЧЕНИЕ	НАИМЕНОВАНИЕ	КОЛ.	ПРИМЕЧАНИЕ
ДАННЫЕ ДЛЯ ИСПОЛНЕНИЯ						
А4			221-1-443.85 АСИ 1-000100	КП- 62. 1		
<u>СБОРОЧНЫЕ ЕДИНИЦЫ</u>						
А4	1		1. 020 - 1/83. 2- 15 09	СЕТКА КОСВ. АРМ. СКА-1	2	
А4	2		1. 020 - 1/83. 2- 15 10	СЕТКА КОСВ. АРМ. СКА-2	3	
А4	3		1. 020 - 1/83 2- 15 02	СЕТКА С- 2	1	
А4	4		1. 020 - 1/83. 2- 15 12	ИЗДЕЛИЕ ЗАКЛАДНОЕ МН-6	1	
<u>ДЕТАЛИ</u>						
ГОСТ 5781-82						
Б4	5		28. 013. 3340	Ф 28 А III В = 3340	4	18,15 кг
А4	6		1. 020 - 1/83 2- 15 08-03	СТЕРЖЕНЬ ОТДЕЛЬНЫЙ	9	
СТ. ОТД. ГОСТ 5781-82						
	7		6. 011, 650	Ф 6 А-I В = 650	4	0,14 кг
			221-1-443.85. АСИ 1- 00000 01	КП- 63. 1		
<u>СБОРОЧНЫЕ ЕДИНИЦЫ</u>						
А4	1		1. 020-1/83. 2- 15 09	СЕТКА КОСВ. АРМ. СКА-1	2	
А4	2		1. 020 - 1/83. 2- 15 10	СЕТКА КОСВ. АРМ. СКА-2	3	
А4	3		1. 020 - 1/83. 2- 15 02	СЕТКА С- 2	1	
А4	4		1. 020 - 1/83. 2- 15 11	ИЗДЕЛИЕ ЗАКЛАДНОЕ МН-5	1	
<u>ДЕТАЛИ</u>						
ГОСТ 5781-82						
Б4	5		28. 013. 3340	Ф 28 А III В = 3340	1	18,15 кг

ФОРМАТ	ЗОНА	ПОЗ.	ОБОЗНАЧЕНИЕ	НАИМЕНОВАНИЕ	КОЛ.	ПРИМЕЧАНИЕ
А4	6		1. 020 - 1/83. 2- 15 08-03	СТЕРЖЕНЬ ОТДЕЛЬНЫЙ	9	
ГОСТ 5781-82						
А4	7		6. 011. 650	Ф 6 А-I Л = 650	4	0,14 кг
			221-1-443.85. АСИ 1. 000100 02	КП- 66-1		
<u>СБОРОЧНЫЕ ЕДИНИЦЫ</u>						
А4	1		1. 020 - 1/83. 2- 15 09	СЕТКА КОСВ. АРМ. СКА-1	2	
А4	2		1. 020 - 1/83. 2- 15. 10	СЕТКА КОСВ. АРМ. СКА-2	2	
А4	3		1. 020 - 1/83. 2- 15. 02	СЕТКА С-2	1	
<u>ДЕТАЛИ</u>						
ГОСТ 5781-82						
Б4	5		28. 013. 3340	Ф 28 А-III Л = 3340	4	18,15 кг
А4	6		1. 020 - 1/83. 2- 15 08-03	СТЕРЖЕНЬ ОТДЕЛЬНЫЙ	9	
ГОСТ 5781-82						
Б4	7		6. 011. 650	Ф 6 А I Л = 650	4	0,14 кг

ИНВ. № ПОДЛ. ПОДАТЬСЯ И ДАТА СВЯЗ. ИНВ. №

Привязан			221-1-443.85 АСИ. 000100			
И.А.С. М.	ЛЕОНОВ	<i>Л.М.</i>	КАРКАС ПРОСТРАНСТВЕННЫЙ КП 62.1; КП-63.1; КП-66.1; КП-62.2; КП-63.2; КП-66.2; КП-20.1; КП-21.1; КП-21.2; КП-21.3; КП-20.2; КП-20.3;	СТАНДАРТ	ЛИСТ	ЛИСТОВ
Н.КОНТР.	БИКБАЕВА	<i>Б.Б.</i>		Р	1	7
ГЛАВ.И.М.	ЩУРМУКИНА	<i>Щ.С.</i>		ЦНИИЭП		
ТИП	ЕВКО	<i>Е.В.</i>				
ИНЖЕНЕР	ГРАНИН	<i>Г.В.</i>	ТОРГОВО-БЫТОВЫХ ЗАДАНИЙ ГИРИНТСКИЙ КОМПЛЕКС			

А.А. IV

ПОДПИСЬ И ДАТА ПОСЛАНИЯ

ФОРМАТ	ЗОНА	ПОЗ.	ОБОЗНАЧЕНИЕ	НАИМЕНОВАНИЕ	КОД	ПРИМЕЧАНИЕ
ДАННЫЕ ДЛЯ ИСПОЛНЕНИЯ						
			221-1-443.85. АСИ1-000100 03	КП - 62. 2		
				<u>СБОРОЧНЫЕ ЕДИНИЦЫ</u>		
А4	1	1.020-1/83.2-15 09		СЕТКА КОСВ. АРМ. СКА-1	2	
А4	2	1.020-1/83.2-15 10		СЕТКА КОСВ. АРМ. СКА-2	3	
А4	3	1.020-1/83.2-15 02		СЕТКА С-2	1	
А4	4	1.020-1/83.2-15 12		ИЗДЕЛИЕ ЗАКЛАДНОЕ МН-6	1	
				<u>ДЕТАЛИ</u>		
				ГОСТ 5781-82		
Б4	5	28.013.4540		Ф28 А III l=4540	4	21,9 кг
А4	6	1.020-1/83.2-15 08-03		СТЕРЖЕНЬ ОТДЕЛЬНЫЙ	18	
				ГОСТ 5781-82		
А4	7	6.011.650		Ф6 А-I l=650	4	0,14 кг
			221-1-443.85. АСИ1-000100 04	КП - 63,2		
				<u>СБОРОЧНЫЕ ЕДИНИЦЫ</u>		
А4	1	1.020-1/83.2-15 09		СЕТКА КОСВ. АРМ. СКА-1	2	
А4	2	1.020-1/83.2-15 10		СЕТКА КОСВ. АРМ. СКА-2	3	
А4	3	1.020-1/83.2-15 02		СЕТКА С-2	1	
А4	4	1.020-1/83.2-15 11		ИЗДЕЛИЕ ЗАКЛАДНОЕ МН5	1	
				<u>ДЕТАЛИ</u>		
				ГОСТ 5781-82		
А4	5	28.013.4540		Ф28 А III l=4540	4	21,9 кг
А4	6	1.020-1/83.2-15 08-03		СТЕРЖЕНЬ ОТДЕЛЬНЫЙ	18	
				ГОСТ 5781-82		
А4	7	6.011.650		Ф6 А I l=450	4	0,14 кг

ФОРМАТ	ЗОНА	ПОЗ.	ОБОЗНАЧЕНИЕ	НАИМЕНОВАНИЕ	КОД	ПРИМЕЧАНИЕ
			221-1-443.85. АСИ1-000100 05	КП - 66.2		
				<u>СБОРОЧНЫЕ ЕДИНИЦЫ</u>		
А4	1	1.020-1/83.2-15 09		СЕТКА КОСВ. АРМ. СКА-1	2	
А4	2	1.020-1/83.2-15 10		СЕТКА КОСВ. АРМ. СКА-2	2	
А4	3	1.020-1/83.2-15 02		СЕТКА С-2	1	
				<u>ДЕТАЛИ</u>		
				ГОСТ 5781-82		
А4	5	28.013.4540		Ф28 А III l=4540	4	21,9 кг
А4	6	1.020-1/83.2-15 08-03		СТЕРЖЕНЬ ОТДЕЛЬНЫЙ	18	
				ГОСТ 5781-82		
				7 6.011.650		
				Ф6 А I l=650	4	0,14 кг
			221-1-443.85. АСИ1-000100 06	КП - 20.1		
				<u>СБОРОЧНЫЕ ЕДИНИЦЫ</u>		
А4	1	1.020-1/83.2-15 09-01		СЕТКА КОСВ. АРМ. СКА-3	2	
А4	2	1.020-1/83.2-15 10.01		СЕТКА КОСВ. АРМ. СКА-4	3	
А4	3	1.020-1/83.2-15 02		СЕТКА С-2	3	
А4	4	1.020-1/83.2-15 05		ИЗДЕЛИЕ ЗАКЛАДНОЕ МН-2	4	
А4	5	1.020-1/83.2-15 12-01		ИЗДЕЛИЕ ЗАКЛАДНОЕ МН8	2	
				<u>ДЕТАЛИ</u>		
				ГОСТ 5781-82		
Б4	6	28.013.9130		Ф28 А III l=9140	4	44,1 кг
А4	7	1.020-1/83.2-15 08-03		СТЕРЖЕНЬ ОТДЕЛЬНЫЙ	30	
Б4	8	6.011.650		ГОСТ 5781-82		
				Ф6 А-I, l=650	4	0,14 кг

А.И.И

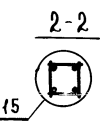
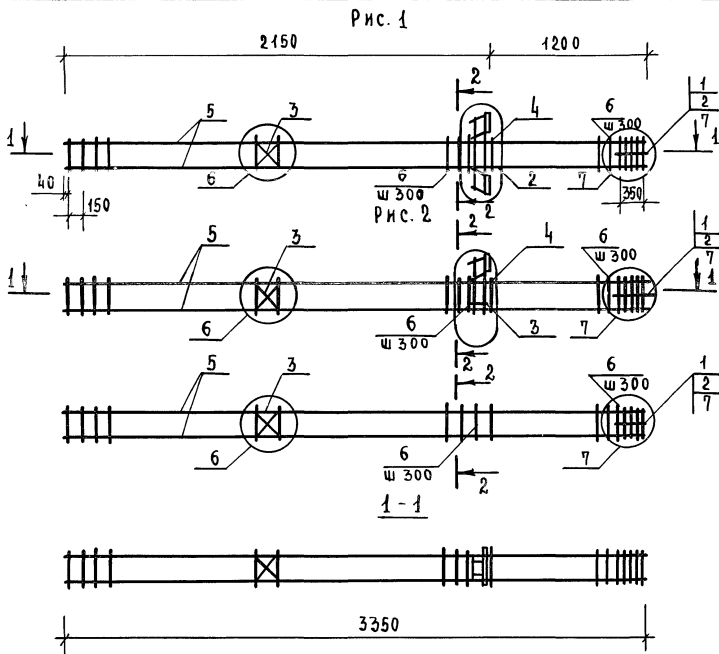
ФОРМАТ	ЗОНА	ПОЗ.	ОБОЗНАЧЕНИЕ	НАИМЕНОВАНИЕ	КОЛ.	ПРИМЕЧАНИЕ
			ДАННЫЕ ДЛЯ ИСПОЛНЕНИЯ			
			221-1-443.85.АСИ 1-000100 07	КП-21.1		
			<u>СБОРОЧНЫЕ ЕДИНИЦЫ</u>			
А4	1	1.020 - 1/83. 2-15 09-01	СЕТКА. КОСВ. АРМ. СКА-3	2		
А4	2	1.020 - 1/83. 2-15 10-01	СЕТКА. КОСВ. АРМ. СКА-4	3		
А4	3	1.020 - 1/83. 2-15 02	СЕТКА. С-2	3		
А4	4	1.020 - 1/83. 2-15 05	ИЗДЕЛИЕ ЗАКЛАДНОЕ МН-2	4		
А4	5	1.020 - 1/83. 2-15 11-01	ИЗДЕЛИЕ ЗАКЛАДНОЕ МН-7	2		
			<u>ДЕТАЛИ</u>			
			ГОСТ 5781-82			
Б4	6	28.013. 7130	∅28 АIII, L=7130	4	44,1 кг	
А4	7	1.020 - 1/83. 2-15 08-03	СТЕРЖЕНЬ ОТДЕЛЬНЫЙ	30		
Б4	8	6.011. 650	ГОСТ 5781-82			
			∅6 АI, l= 650	4	0,14 кг	
			221-1-443.85. АСИ 1-000100 08 КП-21.2; КП-21.3			
			<u>СБОРОЧНЫЕ ЕДИНИЦЫ</u>			
А4	1	1.020 - 1/83. 2-15 09-01	СЕТКА. КОСВ. АРМ. СКА-3	2		
А4	2	1.020 - 1/83. 2-15 10-01	СЕТКА. КОСВ. АРМ. СКА-4	3		
А4	3	1.020 - 1/83. 2-15 02	СЕТКА С-2	3		
А4	4	1.020 - 1/83. 2-15 05	ИЗДЕЛИЕ ЗАКЛАДНОЕ МН-2	4		
А4	5	1.020 - 1/83. 2-15 11-01	ИЗДЕЛИЕ ЗАКЛАДНОЕ МН-7	1		
			<u>ДЕТАЛИ</u>			
			ГОСТ 5781-82			
Б4	6	28.013. 7130	∅28 АIII, l=7140	4	44,1 кг	
А4	7	1.020 - 1/83. 2-15 08-03	СТЕРЖЕНЬ ОТДЕЛЬНЫЙ	30		
Б4	8	6.011. 650	ГОСТ 5781-82			

ФОРМАТ	ЗОНА	ПОЗ.	ОБОЗНАЧЕНИЕ	НАИМЕНОВАНИЕ	КОЛ.	ПРИМЕЧАНИЕ
				∅6 АI, l= 650	4	0,14 кг
			221-1-443.85. АСИ 1-000100 09	КП-20.2		
			<u>СБОРОЧНЫЕ ЕДИНИЦЫ</u>			
А4	1	1.020 - 1/83. 2-15 09-01	СЕТКА КОСВ. АРМ. СКА-3	2		
А4	2	1.020 - 1/83. 2-15 10-01	СЕТКА КОСВ. АРМ. СКА-4	3		
А4	3	1.020 - 1/83. 2-15 02	СЕТКА С-2	3		
А4	4	1.020 - 1/83. 2-15 05	ИЗДЕЛИЕ ЗАКЛАДНОЕ МН-2	4		
А4	5	1.020 - 1/83. 2-15 11-01	ИЗДЕЛИЕ ЗАКЛАДНОЕ МН-7	1		
А4	7	1.020 - 1/83. 2-15 12-01	ИЗДЕЛИЕ ЗАКЛАДНОЕ МН-8	1		
			<u>ДЕТАЛИ</u>			
			ГОСТ 5781-82			
Б4	6	28.013. 7130	∅28 АIII, L=7140	4	44,1 кг	
А4	7	1.020 - 1/83. 2-15 08-03	СТЕРЖЕНЬ ОТДЕЛЬНЫЙ	30		
Б4	8	6.011. 650	ГОСТ 5781-82			
			∅6 АI, l= 650	4	0,14 кг	

ИМЬ И ПОДП. ПОДПИСЬ И ДАТА ВЗАИМ. ИМЬ И ПОДП.

А. А. IV	ФОРМАТ	ЗОНА	ПОЗ.	ОБЪЯВЛЕНИЕ	НАИМЕНОВАНИЕ	КОЛ.	ПРИМЕЧАНИЕ
				ДАННЫЕ	ДЛЯ ИСПОЛНЕНИЯ		
				221-1-443.85. АСИ1-00 0100 10	КП - 20.3		
					<u>СБОРЧНЫЕ ЕДИНИЦЫ</u>		
АЧ	1	1.020 - 1/83. 2-15 09-01		СЕТКА КОСВ. АРМ. СКА-3	2		
АЧ	2	1.020 - 1/83. 2-15 10-01		СЕТКА КОСВ. АРМ. СКА-4	3		
АЧ	3	1.020 - 1/83 2-15 02		СЕТКА С-2	3		
АЧ	4	1.020 - 1/83. 2-15 05		ИЗДЕЛИЕ ЗАКЛАДНОЕ МН2	4		
АЧ	9	1.020 - 1/83. 2-15. 12-01		ИЗДЕЛИЕ ЗАКЛАДНОЕ МН-8	1		
				<u>Д Е Т А Л И</u>			
					ГОСТ 5781-82		
БЧ	6	28, 013, 9130		Ф 28 А Ш, L = 914.0	4	44,1 кг.	
АЧ	7	1.020 - 1/83. 2-15 08-03		СТЕРЖЕНЬ ОТДЕЛЬНЫЙ	30		
					ГОСТ 5781-82		
БЧ	8	6. 011. 650		Ф 6 А I, l = 680	4	0,14 кг.	

А.А.У



ОБОЗНАЧЕНИЕ	МАРКА	РИС.	МАССА ЕД. КГ
221-1-443. 85.АСИ1.000100	КП-62.1	1	92.5
-01	КП-63.1	2	92.5
-02	КП-66.1	3	91.1

УЗЛА	И ДОКУМЕНТА
2	1.020 - 1.83.2-6 004 Л.1
3	Л.1
6	Л.2
7	Л.3
15	Л.2

Привязан	Рук. Мас. ЛЕОНОВ	<i>(Signature)</i>
	И. КОНТР. БИКБАЕВА	<i>(Signature)</i>
	ГЛ. ИНЖ. ШИРШУКИНА	<i>(Signature)</i>
	ГАП ЧВДАУН	<i>(Signature)</i>
	РИП ЕВКО	<i>(Signature)</i>
Инв. №	Инженер ГРАНИЦЫКОВ	<i>(Signature)</i>

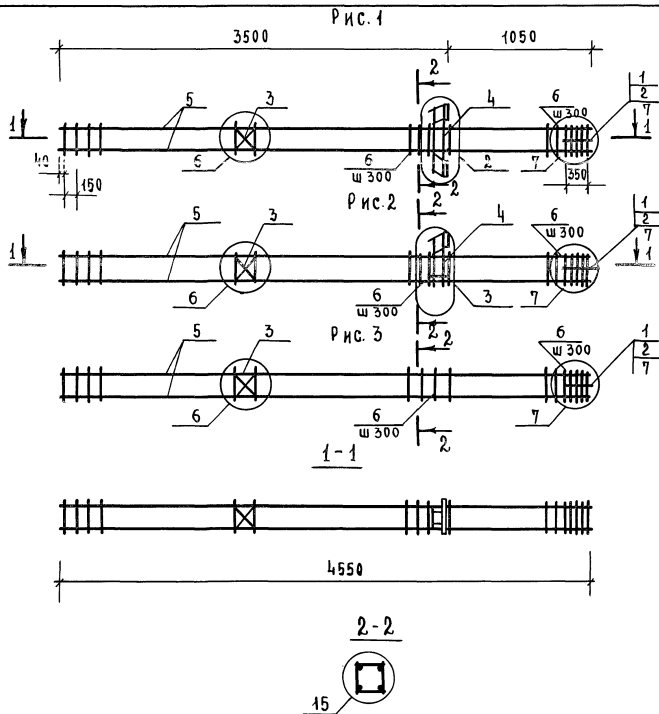
221-1-443. 85.АСИ1-000100 с6

КАРКАС пространственный
КП-62.1; КП-63.1; КП-66.1

СТАДИЯ	МАССА	МАСШТАБ
Р	см. ТАБЛ. -	
Лист 5		Листов 7

ЦНИИЭП
ПРОЕКТИРОВАНИЕ
ЗДАНИЙ И
СТРОИТЕЛЬСТВО

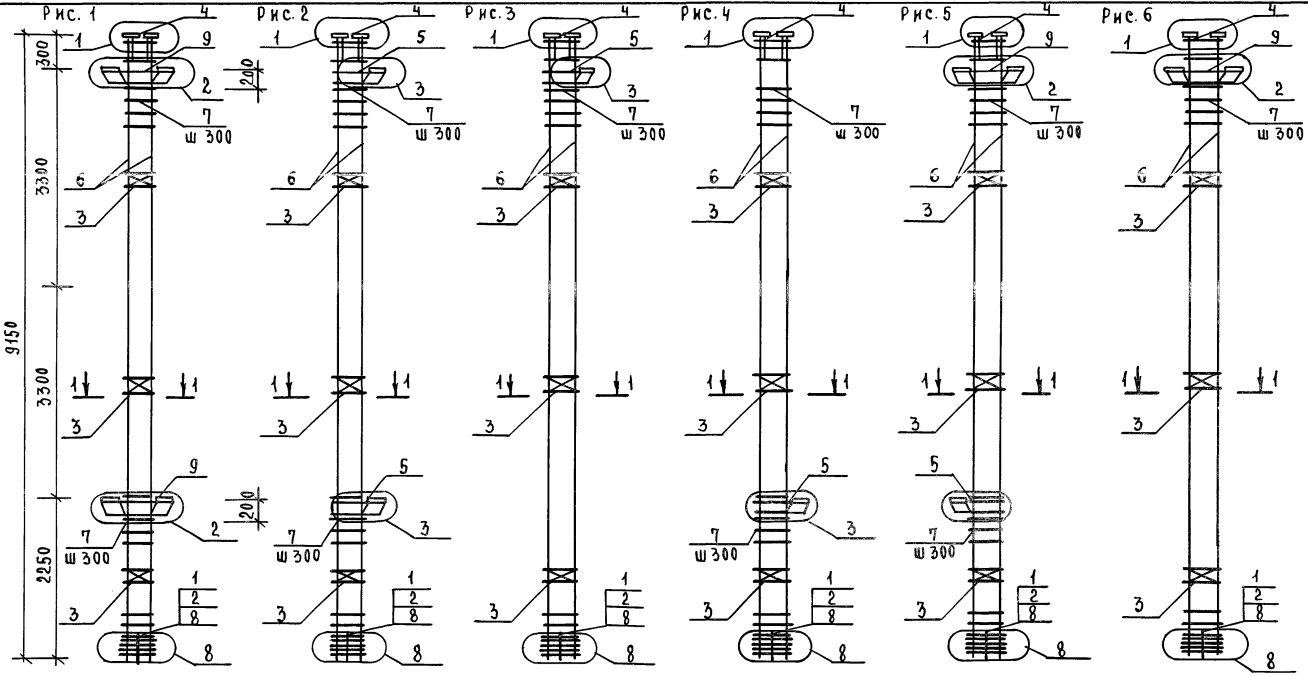
ПОС. П. ПОРТА. ПУШКИНСКИЕ ГОРЫ. ПЛОЩАДЬ ДИКАНОВА.



ОБОЗНАЧЕНИЕ	МАРКА	Рис.	МАССА ЕД. КГ
221-1-443.85 АСН1.000100-03	КП- 62.2	1	117.4
- 04	КП- 63.2	2	117.4
- 05	КП- 66.2	3	116.4

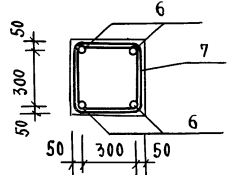
ИЗЛА	И ДОКУМЕНТА
2	1.020 - 1.83.2-6 003 Л 1
3	Л 1
6	Л 2
7	Л 3
15	Л 2

А.А. IV



ОБЪЯВЛЕНИЕ	МАРКА	Рис	МАССА, ЕД. КГ
221-1-443.85 АСН1.000100-09	КП-20.1	1	238.34
-10	КП-21.1	2	221.62
-11	КП-21.2	3	212.26
-12	КП-21.3	4	212.26
-13	КП-20.2	5	230.98
-14	КП-20.3	6	221.62

ИЗДА	И ДОКУМЕНТА
1	1.020-1/83.2-6 00У А1
2	А1
3	А1
6	А2
8	А3



221-1-443.85 АСН1.000100 СБ Лист
7

А.А.ИВ

МАРКА ЭЛЕМЕНТА	АРМАТУРНЫЕ ИЗДЕЛИЯ				ИЗДЕЛИЯ ЗАКЛАДНЫЕ																ИТОГО	ВСЕГО			
	АРМАТУРА КЛАССА				ПРОКАТ МАРКИ								АРМАТУРА КЛАССА												
	А II		А I		В СТ ЗКПЗ ГОСТ 380-71								А III										ИТОГО		
	ГОСТ 5781-82				ГОСТ 103-76								ГОСТ 5781-82												
Ф 8	Ф 10	Ф 28	Ф 6	5x50	6x100	10x70	10x120	12x150	12x250	12x340	20x150	10x100	Ф 8	Ф 10	Ф 12	Ф 16	Ф 18	Ф 20	Ф 22	Ф 28	Ф 8	ИТОГО			
1КНД 4.16-1.8.1П	9,42	14,5	64,6	3,93	92,5	—	1,13	1,88	6,78	2,83	—	—	—	0,4	0,23	1,18	—	—	—	4,0	—	0,24	18,67	111,2	
1КНО 4.16-1.8.2П.4Д	9,42	14,5	64,6	3,93	92,5	—	2,26	3,76	3,39	7,66	40,98	—	—	0,8	0,58	4,04	13,42	—	—	3,08	—	0,24	80,2	172,7	
1КНО 4.16-1.8.2П.8Д	9,42	14,5	64,6	3,93	92,5	—	2,26	3,76	3,39	3,53	43,81	—	—	0,8	0,58	0,92	5,1	—	—	3,08	—	0,24	67,5	159,97	
1КНО 4.16-1.8.1П.4Д	9,42	14,5	64,6	3,93	92,5	—	1,13	3,76	3,39	7,06	43,81	—	—	0,4	0,58	2,48	15,16	—	—	3,08	—	0,24	81,4	173,9	
1КН 4.16-1.8.4Д	8,04	14,5	64,6	3,93	91,1	—	—	—	—	2,83	20,5	—	—	—	—	0,78	9,18	—	—	—	—	—	—	33,3	124,1
1КНД 4.28-1.8.1П	9,42	14,5	87,7	5,82	117,4	—	1,13	1,88	6,78	—	—	—	—	0,4	0,23	1,18	—	—	—	4,0	—	0,24	15,8	133,2	
1КНО 4.28-1.8.3П.5А	9,42	14,5	87,7	5,82	117,4	—	3,39	3,76	3,39	7,06	54,62	—	—	1,2	0,58	3,00	17,08	—	—	3,08	—	0,24	97,4	214,8	
1КНО 4.28-1.8.5А	9,42	14,5	87,7	5,82	117,4	—	—	3,76	3,39	2,83	29,55	—	—	—	0,58	1,96	14,28	—	—	3,08	—	0,24	59,7	177,1	
1КН 4.28-1.8.8П.5А	8,04	14,5	87,7	5,82	116,1	—	2,26	—	—	5,66	54,62	—	—	0,8	—	2,08	19,12	—	—	—	—	—	—	84,5	200,6
ЗКВД 4.33-2.8.5П	—	16,68	176,4	9,8	202,9	—	5,66	0,94	6,78	—	—	—	3,12	0,5	—	0,76	1,28	—	6,6	—	12,97	1,92	40,5	243,4	
ЗКВД 4.33-2.8.4П.503А	—	16,68	176,4	9,8	202,9	—	11,3	0,94	6,78	5,66	27,3	—	—	3,12	1,0	0,64	0,76	13,1	—	5,08	—	9,92	0,96	86,6	289,5
ЗКВД 4.33-2.8.8П.303А	—	16,68	176,4	9,8	202,9	0,42	9,04	0,94	6,78	5,66	27,3	—	—	3,12	0,92	0,64	0,76	13,1	—	5,08	—	9,92	0,96	84,7	227,6
ЗКВД 4.33-2.8.4П.503А	—	16,68	176,4	9,8	202,9	0,42	4,52	0,47	3,39	15,26	28,3	44,8	55,2	3,12	0,52	0,32	0,9	11,76	4,8	26,3	—	4,96	0,48	153,1	357,9
ЗКВД 4.33-2.8.4П.503А	—	16,68	176,4	9,8	202,9	0,42	4,52	0,47	3,39	5,66	27,3	—	—	3,12	0,52	0,32	0,38	10,69	—	2,54	—	4,96	0,48	64,8	267,7
ЗКВД 4.33-2.8.2П.3А	—	16,68	176,4	9,8	202,9	—	—	0,94	6,78	22,3	—	44,8	35,2	3,12	—	—	1,38	9,42	4,8	12,9	—	11,8	1,44	154,8	357,8
ЗКВД 4.33-2.8.2П.3А	—	16,68	176,4	9,8	202,9	—	—	0,47	3,39	22,3	—	—	35,2	3,12	—	—	0,9	9,42	—	10,4	—	6,84	0,96	93	295,9

ИНВ. АТТИВА | ШАШИНЬ И АТА | ИЗМЕР. ИМБВЭЗ

ПРИВЯЗАН		РУК. МАСТ	ЛЕОНОВ	221-1-443.85 АСЦ 1.00008С	
		Н. КОНТР	БМКБАЕВА	ВЕДОМОСТЬ РАСХОДА	
		ГЛАВ. ИНЖ.	ЩЕРБАХИНА	СТАЛИ НА ЭЛЕМЕНТ	
		РАП	ЧВАЛУЧ	СТАЛЬНАЯ А	
		РИП	РВКО	А	
ИНВ. №?		ИМЖЕ НЕР	ГРАНИЛЬЩИКОВА	ИТОГО	
				ТОРГОВО-ПРОМЫСЛЕННАЯ КОМПАНИЯ	

Ал. IV

ФОРМАТ	ЗОНА	ПОС.	ОБОЗНАЧЕНИЕ	НАИМЕНОВАНИЕ	КОЛ. НАИСП.		ПРИМЕЧ.
					01		
				Документация			
			1.020-1/83 4-1 00У	УЗЛЫ			
				СБОРОЧНЫЕ РИШНИЦЫ			
		1	1.020-1/83 4-1 04	2А 56.20	1		РИС 1
				-01 1А 56.20		1	РИС 2
		2	1.020-1/83 4-2	-01 ИЗДАРИЕ ЗАКЛАДНОЕ СМН-1	2	2	

РИС. 1

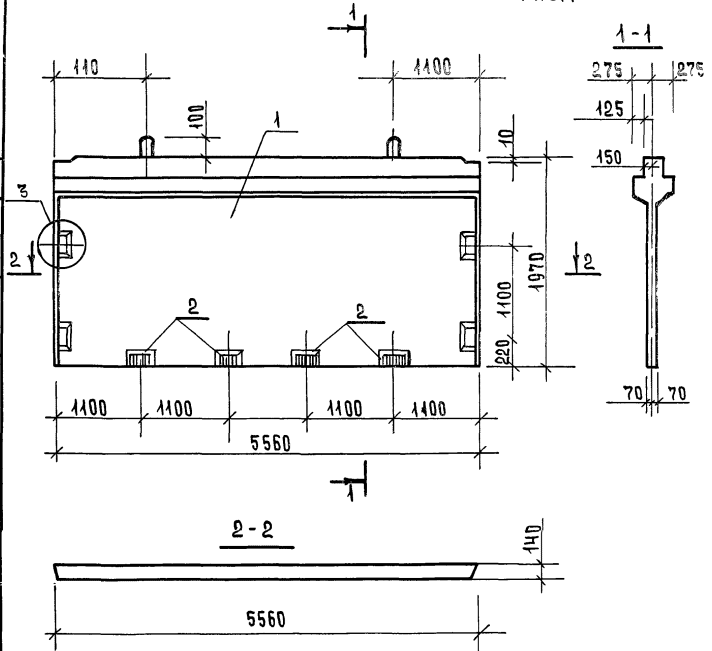
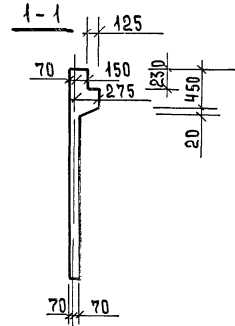


РИС. 2



Ведомость расхода стали на дополнительные закладные изделия, кг.

МАРКА ЭЛЕМЕНТА	ИЗДАРИЯ ЗАКЛАДНЫЕ					ВСЕГО
	АРМАТУРА КЛАССА АIII ГОСТ 5781-82		ПРОКАТ МАРКИ ВСт 3сп2 ГОСТ 380-78 ГОСТ 103-78			
	Ф6	Ф16	Итого	Ф6+Ф16		
2А 56.20-1	0,48	23,4	23,88	15,23	15,23	39,04
1А 56.20-1	0,48	23,4	23,88	15,23	15,23	39,04

ИЗДАРИЕ ЗАКЛАДНОЕ СМН-1

ОБОЗНАЧЕНИЕ	МАРКА	РИС.	МАССА, ЕД. КГ
221-1-443.85 АСН1.020000СБ	2А 56.20-1	1	5680
01	1А 56.20-1	2	4750

ПРИВЯЗАН

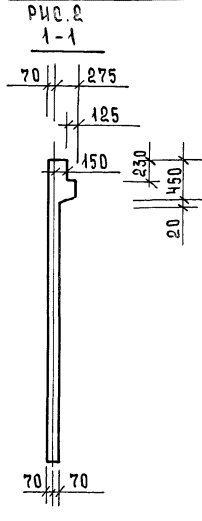
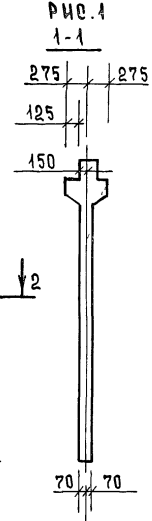
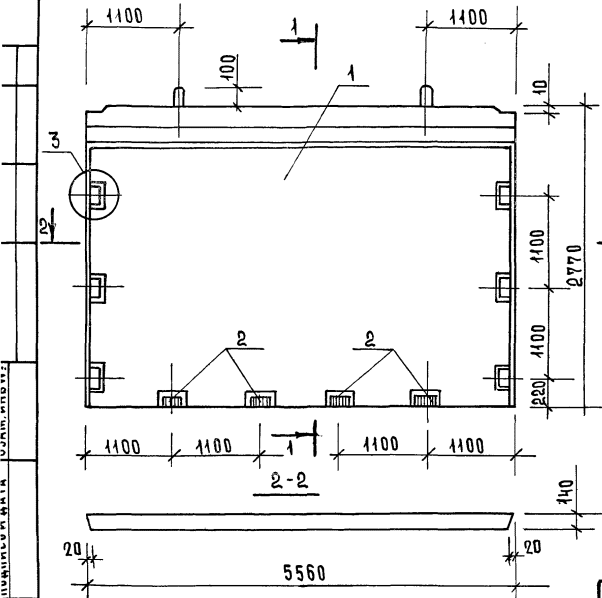
НАЧ. М.	АРОНОВ	<i>[Signature]</i>
Н. КОНТР.	БИКБАЕВА	<i>[Signature]</i>
РАСЧЕТ	ШУРМУХИНА	<i>[Signature]</i>
ГИП	РВКО	<i>[Signature]</i>
ИНЖЕНЕР	ГРАНИЛЬШКОВА	<i>[Signature]</i>

221-1-443.85 АСН1.020000 СБ		СТАЦИЯ МАССА МАСШТАБ	
ДИАФРАГМА ЖЕСТКОСТИ 2А 56.20-1 1А 56.20-1		Р	СМ ТАБЛ. -
		ЛИСТ 1	ЛИСТОВ 1
		ГОРОВО-БИТОВЫХ ЗААНЧ И ПРИБОРОВ КОМПЛЕКТ	
		ЦНИИЭП	

АА.IV

ОБОЗНАЧЕНИЕ	МАРКА	Рис.	МАССА ЕД. КГ
221-1-443.85 АСИ.030000 СБ	2Д.56.28-1	1	3330
-01	1Д.56.28-1	2	2900

КОЛ. НАИСП.	КОЛ. НАИСП.	ПРИМЧ.	ОБОЗНАЧЕНИЕ	НАИМЕНОВАНИЕ	КОЛ. НАИСП.	
					-	01
				Документация		
			1.020-1/83.4-1 004	Узлы	×	×
				СБОРочНЫЕ ЕДИНИЦЫ		
			1 1.020-1/83.4-1 07	2Д.56.28	1	Рис.1
			-01	1Д.56.28	1	Рис.2
			2 1.020-1/83.4-2 01	ИЗДЕЛИЕ ЗАКЛАДНОЕ СМН-1	2	2



Ведомость расхода стали на дополнительные закладные изделия, кг

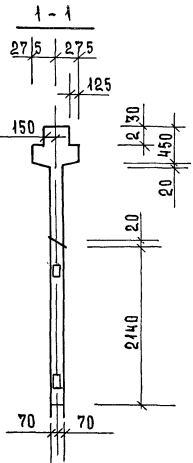
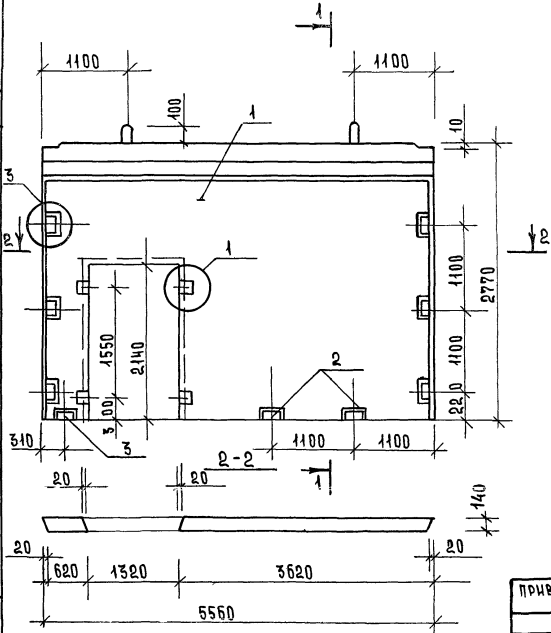
МАРКА ЭЛЕМЕНТА	ИЗДЕЛИЯ ЗАКЛАДНЫЕ					Всего
	АРМАТУРА КЛАССА А III ГОСТ 5781-82		ПРОКАТ МАРКИ ВСТ ЗКПР ГОСТ 580-71 ГОСТ 103-76		Итого	
	Ф 6	Ф 16	Итого	Итого		
2Д.56.28-1	0,48	23,4	23,9	15,23	15,23	39,13
1Д.56.28-1	0,48	23,4	23,9	15,23	15,23	39,13

ПРОЕКТ ИЛИ ИСПОЛНЕНИЕ ИЛИ МАШ. КОПИЯ

ПРИВЯЗАН		221-1-443.85 АСИ.030000 СБ	
		ДИАФРАГМА жесткости	
		2Д.56.28-1	СТАДИЯ Р
		1Д.56.28-1	МАССА СМ ТАБЛ -
			МАШТАБ -
			ЛИСТ 1
			ЛИСТОВ 1
ИНЖЕНЕР		ЦИИЭП	
ГЛАВНЫЙ ИНЖЕНЕР		ОРГАН ЗАДАЧИ И ТУРНОСТИ И КРИПСОКОВ	

АА.IV

ОБОЗНАЧЕНИЕ	МАРКА	Рис.	Масса, кг
221-1-443.85 АСИ.040000СБ	2ДПК 56.28-1		6250



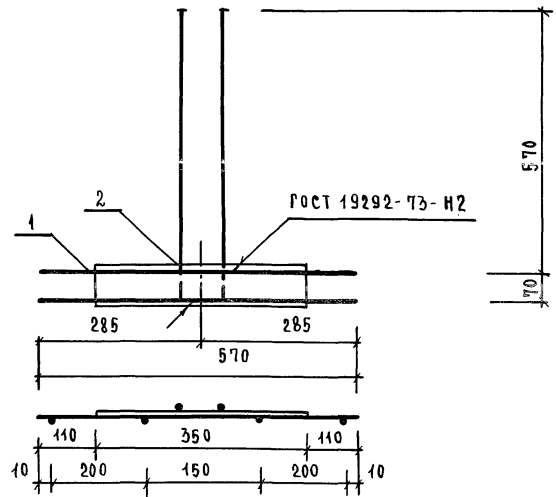
ФОРМА	ЗОНА	ПОС.	ОБОЗНАЧЕНИЕ	НАИМЕНОВАНИЕ	КОЛ-ВО		ПРИМЕЧ.
					шт.	кг	
				Документация			
			1.020-1/83.4-1 004	УЗЛЫ			
				СБОРОЧНЫЕ ЕДИНИЦЫ			
		1	1.020-1/83.4-1 16	2ДПК 56.28	1		
		2	1.020-1/83.4-2 01	ИЗДАНИЕ ЗАКАДНОСМН-8	1		
		3	АСИ 00001	ИЗДАНИЕ ЗАКАДНОСМН-8	1		

Ведомость расхода стали на дополнительные закладные изделия, кг

МАРКА ЭЛЕМЕНТА	ИЗДЕЛИЯ ЗАКАДНЫЕ				Всего
	АРМАТУРА КЛАССА А III ГОСТ 5781-82		ПРОКАТ МАРКИ ВСт3 К2 ГОСТ 380-71 ГОСТ 105-76		
	Ф 6	Ф 16	Итого 10-40	Итого	
2ДПК 56,28-1	0,18	9,46	9,64	11,52	21,16

ПРИВЯЗАН		221-1-443.85 АСИ.040000СБ	
РУК. МСТР	Л. ВОНОВ	ДИАФРАГМА	ОТДАН
Н. КОНТР.	Б. ИГБАЕВА		Р
П. ИЖ.	Ш. РИМУХИНА	ЖЕСТКОСТИ 2ДПК 56,28-1	МАСШТАБ
РАП.	Ч. БАЛУЧ		ОМ. ТАБЛ.
Г. И П.	Р. ВКО		Лист 1
ИНЖ. ИЖ.	П. ИЛЬИШКОВ		Листов 1
ИНВ. №		ЦНИИЭП	

ЭТОТ РИСУНОК ЗАКАДНОСМН-8 ЧИСТОВЫЙ КОМПЛЕКТОВ



Формат	Зона	Поз.	Обозначение	Наименование	Кол.	Прим.
				ДЕТАЛИ		
				ГОСТ 5781-82		
Б.Ч.	1		221-1-443.85 АС.И.1.000002	КАРКАС КР-18д	1	1.84 кг
Б.Ч.	2		1.020-1/83.4-2 54	ИЗДЕЛИЕ ЗАКЛАДНОЕ МН-1	1	5.64 кг

Изделие СМН-8 выпанять по пиру
СМН-1 1.020-1/83 4-2

ПРИВЯЗАН			
ИНВ. №			

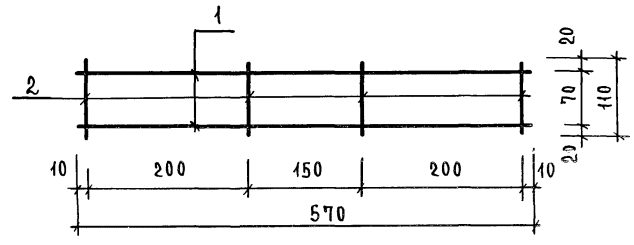
221-1-443.85 АС.И.1.000004

ДЕТАЛЬ ЗАКЛАДНАЯ
СМН-8

СТАДИЯ	МАССА	МАСШТАБ
Р	7.48	—
Лист	Листов 1	
ЦНИИЭП		

НАЧ. М. ЛЕОНОВ
Н. КОНТР. БИКБАЕВА
ГЛАВ. ИНЖ. М. ШУРМУХИНА
Г. И. П. ЕВКО
ИНЖЕНЕР ПРЯВАЛЬЩИКОВА

А.Л. IV



Формат	Зона	Поз.	Обозначение	Наименование	Кол.	Примеч.
				ДЕТАЛИ		
				ГОСТ 5781-82		
Б.Ч.	1		16.013.570	Ф16 А III, l=570	2	0.89 кг
Б.Ч.	2		6.013.110	Ф6, А III, l=110	4	0.02 кг

Сварку производить по
указаниям СН 393-78

ПРИВЯЗАН			
ИНВ. №			

221-1-443.85 АС.И.1.000002

КАРКАС КР-18а

СТАДИЯ	МАССА	МАСШТАБ
Р	1.84	—
Лист	Листов 1	
ЦНИИЭП		

ИНВ. И ПОДЛ. ПРАВИЛЬЩИКОВА

НАЧ. М. ЛЕОНОВ
Н. КОНТР. БИКБАЕВА
ГЛАВ. ИНЖ. М. ШУРМУХИНА
Г. И. П. ЕВКО
ИНЖЕНЕР ПРЯВАЛЬЩИКОВА

АА-IV

Рис. 1

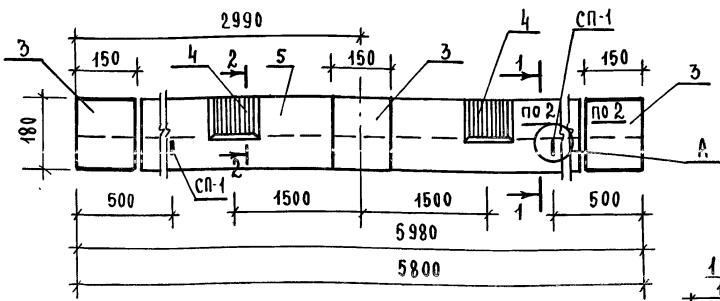
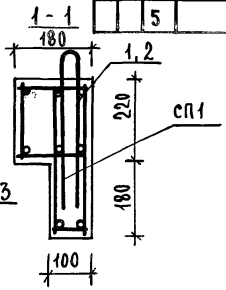
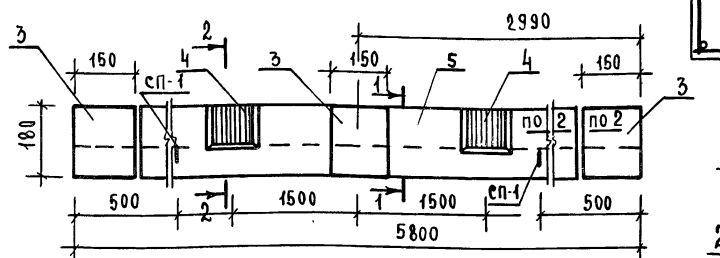
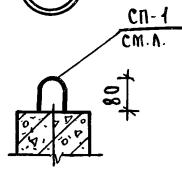
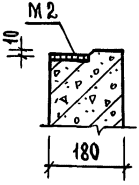


Рис. 2



2-2



ФОРМАТ	ЗОНА	ПОЗ.	ОБОЗНАЧЕНИЕ	НАИМЕНОВАНИЕ	КОЛ. НА ИСПОЛН.			ПРИМЕЧАНИЕ
					-	01	02	
				СБОРОЧНЫЕ ЕДИНИЦЫ				
		1	221-1-443.85 АСИ1.000200	КАРКАС КР-1	1			
		2		01 КАРКАС КР-2		1	1	
				ЗАКЛАДНЫЕ ДЕТАЛИ				
		3	221-1-443.85 АСИ1.000005	М-1	3	3	3	
		4		01 М-2	2	2	2	
				МАТЕРИАЛЫ				
		5		БЕТОН ТЯЖЕЛЫЙ М 200	0.43	0.42	0.42	м ³

ОБОЗНАЧЕНИЕ	МАРКА	РКС	МАССА, П
221-1-443.85 АСИ1.050000	Б-60.4.1.8-Т	1	1.15
- 01	1Б-58.4.1.8-Т	1	1.12
- 02	2Б-58.4.1.8-Т		

ВЕДОМОСТЬ РАСХОДА СТАЛИ НА ДОПОЛНИТЕЛЬНЫЕ ЗАКЛАДНЫЕ ДЕТАЛИ, КГ

МАРКА ЭЛЕМЕНТА	ИЗДЕЛИЯ АРМАТУРНЫЕ			ИЗДЕЛИЯ ЗАКЛАДНЫЕ						
	АРМАТУРА КЛАССА А I			Всего	АР-Р, КЛАСС А III		ПРОКАТ МАРКИ В Ст 3 КР 2		Всего	
	ГОСТ 5781-82				ГОСТ 5781-82		ГОСТ 103-76			
	Ф10	Ф6	Итого	Ф10	Итого	8x150	8x100	Итого		
Б-60.4.1.8-Т	31.20	6.30	37.50	37.50	1.44	1.44	5.1	1.26	6.36	45.30
1Б-58.4.1.8-Т	30.32	6.10	36.42	36.42	1.44	1.44	5.1	1.26	6.36	44.20
2Б-58.4.1.8-Т	30.32	6.10	36.42	36.42	1.44	1.44	5.1	1.26	6.36	44.20

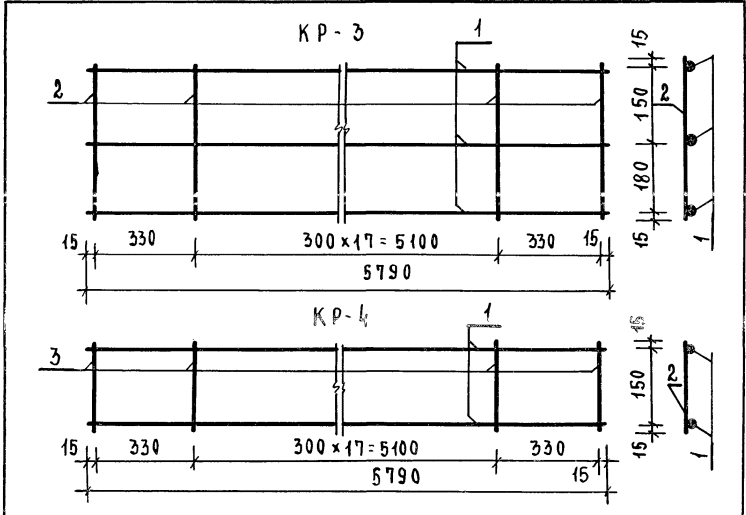
ПРИВЯЗАН:

НАЧ. М.	ЛЕОНОВ	<i>Б. Ш.</i>
Н. КОНТР.	БИКБАЕВА	<i>Б. Ш.</i>
ГЛ. ИН. М.	ШУРМУХИНА	<i>Б. Ш.</i>
ГИП	ЕВКО	<i>Б. Ш.</i>
ИНВ. №	СП. АРХ.	ЗИНОВКИНА

221-1-443.85 АСИ1.050000 сБ		
СТАДИЯ	МАССА	МАШТАБ
Р	СМ. ТАБЛ.	—
Лист	Листов	
ЦНИИЭП		

ИЗД. В ПУБЛИКАЦИОННО-ИЗДАТЕЛЬСКОМ ЦЕНТРЕ

А.А. II

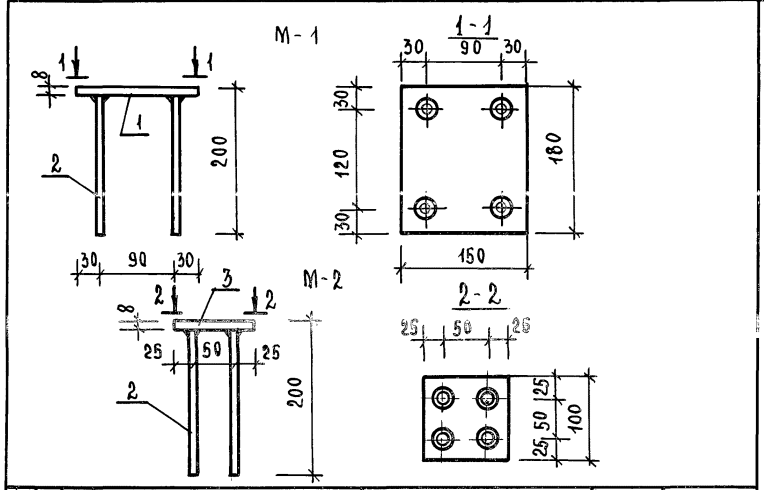


Формат	Зона	Поз.	Обозначение	Наименование	Кво на лист		Примеч.
					-	01	
ДЕТАЛИ							
Б.Ч.	1		10. 013. 5790	ГОСТ 5781-82 Ф40АШ, с-5790	3	2	3,57 кг
Б.Ч.	2		6. 011. 360	Ф6АТ, с-360	20		0,08 кг
Б.Ч.	3		180	Ф6АТ, с-180	20		0,04 кг

Обозначение	Марка	Масса, кг	Привязан
221-1-443.85 АС.И.1.000004	КР-3	12.31	
- 01	КР-4	7.94	Инв. №

221-1-443.85 АС.И.1.000004		
Каркас плоский КР-3, КР-4		
СТАДАЯ	МАССА	МАСШТАБ
Р	СМ. ТАБЛ.	—
Лист	Листов	
ЦНИИЭП	ПРОЕКТО-ВЫПОВЫХ ЗАДАНИЙ И ТУРИСТСКИХ КОМПЛЕКСОВ	
НАЧ. М. ЛЕОНОВ	И. К.	
Н. КОНТР. БИКБАЕВА	И. К.	
РА. ИНЖ. М. ШУРМУХИНА	И. К.	
ГИП. ЕВКО	И. К.	
Ст. Арх. ЗИНОВКИНА	И. К.	

И.В. П. ПОДЛ. ПОДПИСЬ И ДАТА (ВЗ.АМ. ИНВ. №)



Формат	Зона	Поз.	Обозначение	Наименование	Кво на лист		Примеч.
					-	01	
ДЕТАЛИ							
3	1		В. 150. 060. 180	Полоса с-8х150 ГОСТ 103-76 в. ст.3 кп2 ГОСТ 535-78	с-180	1	1,69 кг
	2		10. 013. 200	ГОСТ 5781-82 Ф40АШ, с-200		1	0,12 кг
	3		В. 100. 060. 100	Полоса с-8х100 ГОСТ 103-76 в. ст.3 кп2 ГОСТ 535-78	с-100	1	0,63 кг

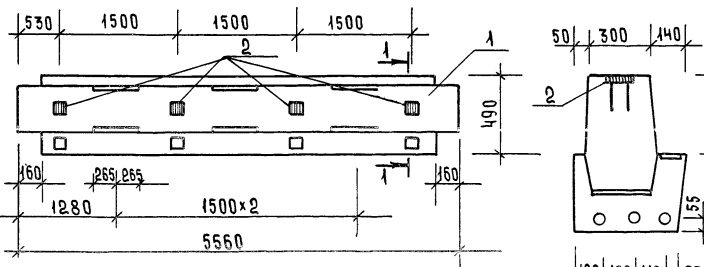
Обозначение	Марка	Масса, кг	Привязан
221-1-443.85 АС.И.1.000005	М-1	1.94	
- 01	М-2	0.87	Инв. №

221-1-443.85 АС.И.1.000005		
Деталь закладная М-1, М-2		
СТАДАЯ	МАССА	МАСШТАБ
Р	СМ. ТАБЛ.	—
Лист 1	Листов 1	
ЦНИИЭП	ПРОЕКТО-ВЫПОВЫХ ЗАДАНИЙ И ТУРИСТСКИХ КОМПЛЕКСОВ	
НАЧ. М. ЛЕОНОВ	И. К.	
Н. КОНТР. БИКБАЕВА	И. К.	
РА. ИНЖ. М. ШУРМУХИНА	И. К.	
ГИП. ЕВКО	И. К.	
Ст. Арх. ЗИНОВКИНА	И. К.	

И.В. П. ПОДЛ. ПОДПИСЬ И ДАТА (ВЗ.АМ. ИНВ. №)

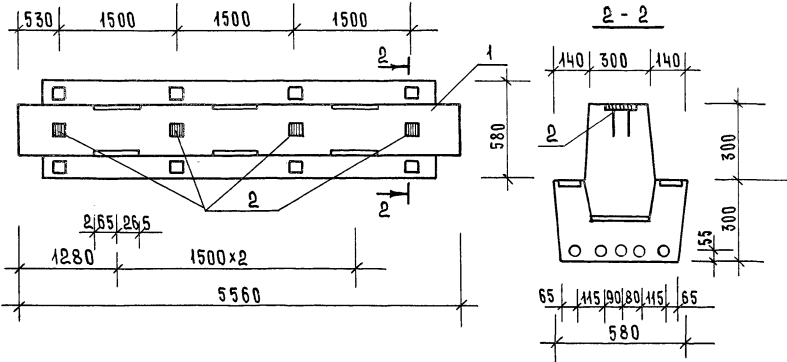
Ал. IV

Рис. 1



1 - 1

Рис. 2



2 - 2

ФОРМАТ	ЗОНА	ПЛОС.	Обозначение	Наименование	КОЛ. НА ИСП.		Примеч.
					-	01	
				<u>СБОРОЧНЫЕ ЕДИНИЦЫ</u>			
А3	1		1.020 - 1/83 .3-10 06	РОР 6.56-60АТ-1	1		
А3				РАР 6.56-110АТ-1		1	
				ИЗДАНИЕ ЗАКЛАДНОЕ			
			2 1.020 - 1/83 .3-12 20	ИИЗ1	4	4	

ВЕДОМОСТЬ РАСХОДА СТАЛИ
НА ДОПОЛНИТЕЛЬНЫЕ ЗАКЛАДНЫЕ ДЕТАЛИ, КГ

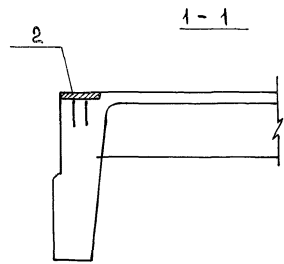
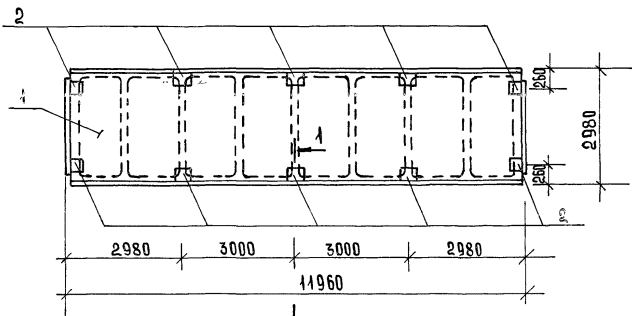
МАРКА АРМАТУРА	ИЗДЕЛИЯ ЗАКЛАДНЫЕ						Всего
	АРМАТУРА КЛАССА А III ГОСТ 5781-82			ПРОКАТ МАРКИ ГОСТ 103-76 ВЛТ ЭКП ГОСТ 53573			
	Ф10	-	ИТОГО	8x110	-	ИТОГО	
РОР 6,56-60АТ-1	2,48	-	2,48	3,04	-	3,04	5,52
РАР 6,56-110АТ-1	2,48	-	2,48	3,04	-	3,04	5,52

Обозначение	Марка	Рис	Масса кг
221-1-443.85 АС.И. 060000	РОР 6,56-60АТ-1	1	3500
	-01 РАР 6,56-110АТ-1	2	3600

ИЗДАНИЕ ЧИСТ. ИСПОЛ. ИЛИ ДРУГОЕ

ПРИБАВАН				221-1-443.85 АС.И. 060000		
				Ригель (РОР 6,56-60АТ-1; РАР 6,56-110АТ-1)	СТАДИЯ Р	МАССА СМ. ТАБЛ. -
					ЛИСТ	МАШТАБ -
					ЛИСТОВ	
					ГОРБОВО- БОКОВЫХ ЗАКЛОН И ТУРБОСТАВ КОМПЛЕКС	
ИМБ. №		НАЧ. М. Н. КОНТ. РА. ИЖ. М. РИП	ЛВОНОВ БИБАРВА ЩЕРМКИНА РВКО		ЦНИИЭП	
		СТ. АРХ.	ЗИНОВКИНА			

АА-IV



ФОРМАТ	ЗОНА	ПОС	Обозначение	Наименование	Кол	Примечание
				<u>СБОРОЧНЫЕ РАЙСЫ</u>		
		1	1.465.1 - 3/80 вып.1	1П12 - 4АТТ		
				ИЗДЕЛИЯ ЗАКЛАДНОЕ		
		2	1.465.1 - 3/80 4-0250 СБ		М9	10

Ведомость расхода стали на дополнительные закладные детали, кг

Марка армента	ИЗДЕЛИЯ ЗАКЛАДНЫЕ					
	АРМАТУРА		ПРОК.Т.МАРКА		ПРОК.Т.МАРКА	
	КЛАСС А III	ГОСТ 5781-82	ВТЗ	ВТЗ	ВТЗ	ВТЗ
1П12-4АТТ-1	Ф40	-	ИТОГО	6x400	-	ИТОГО
	3,4	-	3,4	9,3	-	9,3
						12,7

Привязан:				221-1-443.85		АСИ. 070000	
				Панель перекрытия 1П12-4АТТ-1		ЭТАЖИ/МАССА/МАСШТАБ	
						Р - -	
						Лист / Листов 1	
И.Н.В. №				НАЧ. М. ЛРОНОВ		ЦНИИЭП ГОРОВО-БЫТОВСКОЕ ЗАДАНИЕ И ТУРИСТСКИЕ КОМПЛЕКСЫ	
				Н. КОНТ. БИКБАРВА			
				ГЛАВ. ИНЖ. ШУРМУХИНА			
				Г.И.П. РВНО			
				СТ. АРХ. ЗИНОВКИНА			

АА. IV

Рис. 1

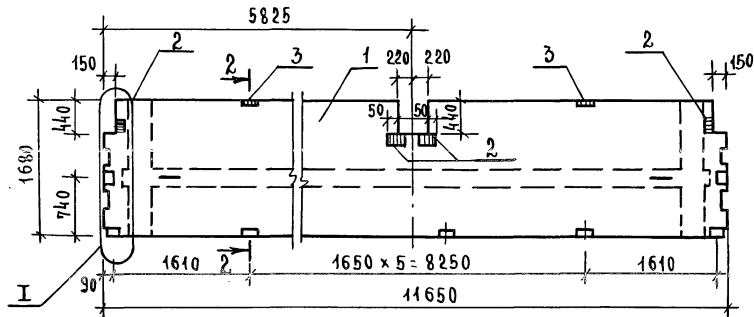
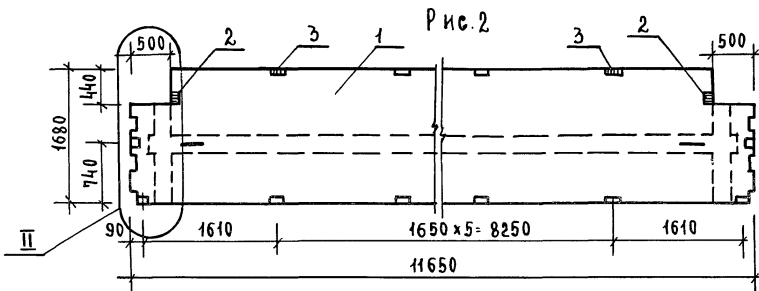
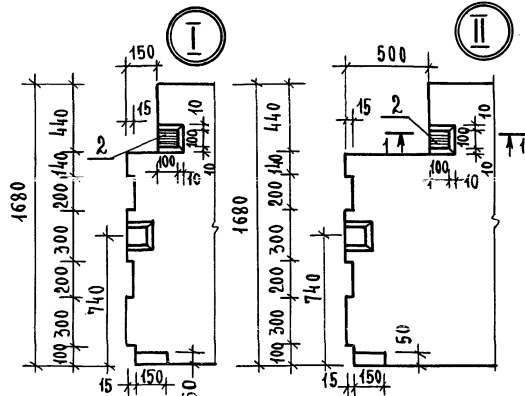


Рис. 2



Т

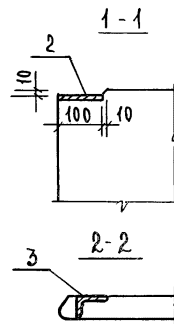
II



ФОРМАТ	ЗОНА	Поз.	ОБОЗНАЧЕНИЕ	НАИМЕНОВАНИЕ	КОЛ. НА ИСП.		ПРИМЕЧ.
					-	-01	
					СБОРОЧНЫЕ ЕДИНИЦЫ		
А3		1	1.042.1 - 2.1 09	ПТ 116.17-6А IY T	1		
А3			10	ПТ 116.17-8А IY T-1	1		
					ИЗДЕЛИЯ ЗАКЛАДНОЕ		
А3		2	1.042.1 - 2.2 14.0	МН 1	4	2	
А3		3	15.0	МН 2	4	4	

ВЕДОМОСТЬ РАСХОДА СТАЛИ
НА ДОПОЛНИТЕЛЬНЫЕ ЗАКЛАДНЫЕ ДЕТАЛИ, КР

МАРКА ЭЛЕМЕНТА	ИЗДЕЛИЯ ЗАКЛАДНЫЕ						
	АРМАТУРА КЛАССА А III ГОСТ 5781-82			ПРОКАТ МАРКИ ВСт3Кр2 ГОСТ 53578-103-76 А510-72			ВСЕГО
	Ф 8	Ф 10	Итого	6x100	1550x8	Итого	
ПТ 116.17-6А IY T	0.36	0.88	1.24	1.88	4.44	6.32	7.56
ПТ 116.17-8А IY T-1	0.36	0.88	1.24	0.94	4.44	5.38	6.62



ОБОЗНАЧЕНИЕ	МАРКА	К-Т	МАССА КГ
221-1-443. 85. АСН I-080000	ПТ 116.17-6А IY T	1	6170
-01	ПТ 116.17-8А IY T-1	2	6000

ПРИВЯЗАН

НАЧ. М.	ЛЕОНОВ	<i>Б. Л.</i>
И. КОМПР.	БИКБАЕВА	<i>Бикбаева</i>
ГЛАВ. ИНЖ.	ШУРМУХИНА	<i>Шурмухина</i>
ГИП	ЕВКО	<i>Евко</i>
ИНВ. №	СТ. АРХ.	ЗИНОВКИНА

221-1-443.85 АСН I-080000

Панель перекрытия
ПТ 116.17-6А IY T
ПТ 116.17-8А IY T-1

СТАДИЯ	МАССА	МАСШТАБ
р	см. ТАБЛ.	—
ЛИСТ	ИСПОЛН.	
ЩИЗЭП		

ПРОЕКТА
ВАРИАНТОВ
ЗАДАНИЙ И
ТУРИСТИЧЕСКИХ
КОМПЛЕКСОВ

УТВ. ИЛИ ЗАМ. ПРОЕКТА ИЛИ ЗАМ. ЗАДАНИЙ И ТУРИСТИЧЕСКИХ КОМПЛЕКСОВ

А.л. IV

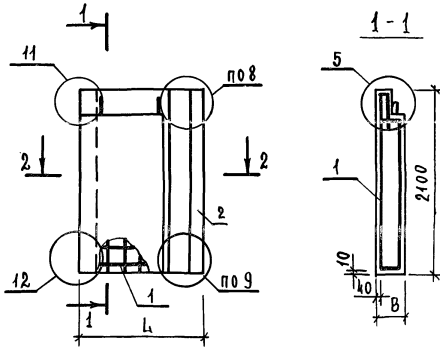
ФОРМАТ	ЗОНА	ПОЗ.	ОБОЗНАЧЕНИЕ	НАИМЕНОВАНИЕ	КОЛ. НА ИСПОЛН.				ПРИМЕЧАНИЕ
					-	01	02	03	
				<u>ДОКУМЕНТАЦИЯ</u>					
A3			221-1-443.85 АСИ1.099000СБ	СБОРОЧНЫЙ ЧЕРТЕЖ					
			1.090.1-1 1-1 000040	УЗЛЫ					
				ВЫБОРКА СТАЛИ					
			1.090.1-1 1-1 0000 ПЗ	ПОЯСНИТЕЛЬНАЯ ЗАПИСКА					
				<u>СБОРОЧНЫЕ ЕДИНИЦЫ</u>					
A3	1		221-1-443.85 АСИ1.000300СБ	КАРКАС ЗКП13 21.3.0	1				21,1
A3			-01	КАРКАС ЗКП13 21.3.5		1			22,7
A3			-02	КАРКАС 4КП13 21.3.0			1		21,1
A3			-03	КАРКАС 4КП13 21.3.5				1	22,7
				<u>МАТЕРИАЛЫ</u>					
	2			БЕТОН ЛЕГКИЙ М100	0,66	0,84	0,66	0,84	м ³

ИДЕНТИФИКАЦИОННЫЙ КОД РАБОТЫ

					221-1-443.85 АСИ1.09 0000							
ПРИВЯЗАН					НАЧ. М.	ЛЕОНОВ	<i>В.А.</i>	ПАНЕЛЬ ЦОКОЛЬНАЯ		СТАДИЯ	АНСТ	АНСТОВ
					Н. КОНТР.	БИКБАЕВА	<i>Б.И.</i>	ЗПСЦ.13.21.3.0-П; ЗПСЦ.13.21.3.5-П; ЧПСЦ.13.21.3.0-П; ЧПСЦ.13.21.3.5-П;		Р	1	4
					ГЛАВ. ИНЖ. М.	ШУРМУХИНА	<i>Ш.Ш.</i>			ЦНИИЭП		
					ГИП	ЕВКО	<i>Е.В.</i>			Торгово-бытовых зданий и учреждений		
ИНВ. №					СТ. ИНЖ.	ГЕМИНА	<i>Г.Г.</i>			КОМПЛЕКС		

А.А. IV

Рис. 1



2-2

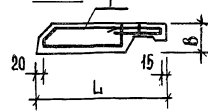
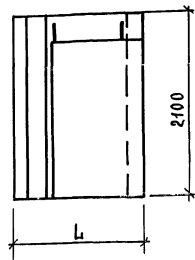


Рис. 2

ИЗОБРАЖЕНИЕ ЗЕРКАЛЬНОЕ
ОСТАЛЬНОЕ СМОТРИ НА РИС. 1



ОБОЗНАЧЕНИЕ	МАРКА	Рис.	L	B	Масса, кг
221-1-443.85 АСН1.090000	Эпсц 13. 21. 3.0-п	1	1320	300	790
-01	Эпсц 13. 21. 3.5-п	1	1370	350	1010
-02	4псц 13. 21. 3.0-п	2	1320	300	790
-03	4псц 13. 21. 3.5-п	2	1370	350	1010

Ведомость расхода стали на элемент, кг

МАРКА ЭЛЕМЕНТА	ИЗДЕЛИЯ АРМАТУРНЫЕ						ИЗДЕЛИЯ ЗАКАДНЫЕ					Общий расход			
	АРМАТУРА КЛАССА						Всего	БРОКАТ МАРКИ		АРМАТУРА КЛАССА					
	А-I	АС-II	А-III	ВР-I				В ст3 Кп2	А III						
	ГОСТ 5781-82			ГОСТ 6727-80			ГОСТ 10376	ГОСТ 5781-82							
	Ф12	Ф10	Ф6	Итого	Ф4	Ф5	Итого	-8х	Итого	Ф6	Ф40	Итого	Всего		
3псц 13. 21. 3.0-п	6.0	1.36	8.17	15.53	1.1	3.72	4.82	20.35	0.64	0.64	0.16	0.96		1.12	1.76
3псц 13. 21. 3.0-п	6.0	1.36	8.09	15.45	1.79	3.81	5.60	21.05	0.64	0.16	0.96	1.12	1.76	22.81	
4псц 13. 21. 3.0-п	6.0	1.36	8.17	15.53	1.1	3.72	4.82	20.35	0.64	0.16	0.96	1.12	1.76	22.11	
4псц 13. 21. 3.5-п	6.0	1.36	8.09	15.45	1.79	3.81	5.60	21.05	0.64	0.16	0.96	1.12	1.76	22.81	

ПРИВЯЗАН		ИЗДЕЛИЯ АРМАТУРНЫЕ		ИЗДЕЛИЯ ЗАКАДНЫЕ		221-1-443. 85 АСН1. 090000 СБ		
ИВ. П	И. КОМП.	НАЧ. М.	ЛЕОНОВ	ПАНЕЛЬ	ЦОКОЛЬНАЯ	СПАЦИЯ	МАССА	МАШТАБ
			Б. Б.	3псц 13. 21. 3.0-п; 4псц 13. 21. 3.5-п;	4псц 13. 21. 3.0-п; 4псц 13. 21. 3.5-п;	Р	СМ. ТАБА	—
			И. КОМП. БИКБАЕВА				Лист 2 из 4	
			РА. И. И. М. ШИРМУХИНА				торгово-выставочный центр и туристский комплекс	
			Г. И. П. ЕВКО				ЦНИИЗП	
			С. П. И. И. СЕНИНА					

ФОРМАТ	ЗОНА	ПОЗ.	ОБОЗНАЧЕНИЕ	НАИМЕНОВАНИЕ	КОЛ. НА ИСПОЛН.				ПРИМЕЧАНИЕ
					-	01	02	03	
				<u>Документация</u>					
А3			221-1-443.85 АСН1.000300СБ	СБОРОЧНЫЙ ЧЕРТЕЖ	×	×	×	×	
			1.090.1-1 1-1 0000 УА	УЗЛЫ АРМАТУРНЫЕ	×	×	×	×	
			1.090.1-1 1-1 0000 ПЗ	ПОЯСНИТЕЛЬНАЯ ЗАПИСКА	×	×	×	×	
				<u>СБОРОЧНЫЕ ЕДИНИЦЫ</u>					
А3	1	1.090.1-1 1-1 0020		КАРКАС ПЛОСКИЙ КР1	5		5		1.24 КР
А3		1.090.1-1 1-1 0020-01		КР2		5		5	1.29 КР
А3	2	1.090.1-1 1-1 0020-12		КАРКАС ПЛОСКИЙ КР13	1		1		0.98 КР
А3		1.090.1-1 1-1 0020-13		КР14		1		1	1.02 КР
А3	3	1.090.1-1 1-1 0020-06		КАРКАС ПЛОСКИЙ КР7	1		1		1.23 КР
А3		1.090.1-1 1-1 0020-07		КР8		1		1	1.26 КР
А3	4	1.090.1-1 1-1 0020-10		КАРКАС ПЛОСКИЙ КР11	1		1		1.04 КР
А3		1.090.1-1 1-1 0020-11		КР12		1		1	1.07 КР
А3	5	1.090.1-1 1-1 0040		ИЗДЕЛИЕ ЗАКЛАДНОЕ МН1	2	2	2	2	0.88 КР
				<u>ДЕТАЛИ</u>					
А3	6	1.090.1-1 1-1 0001-02		ПЕЛЯ СПРОПОВОЧНАЯ СП3	2	2	2	2	0.68 КР
А3	7	1.090.1-1 1-1 0001-03		СПЕРЖЕНЬ ГНУТЫЙ АН	4	4	4	4	1.50 КР
				ГОСТ 6727-80					
Б4.	8	5.041.1295		Ф5ВрI, e=1295	9		9		0.20 КР
		5.041.1345		Ф5ВрI, e=1345		9		9	0.21 КР
Б4.	9	5.041.800		Ф5ВрI, e=800	9	9	9	9	0.123 КР
Б4.	10	5.041.600		Ф5ВрI, e=600	9	9	9	9	0.09 КР

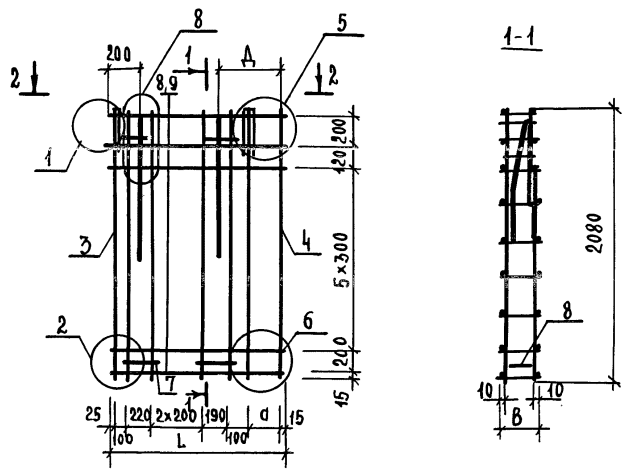
ПРИВЯЗАН				НАЧ. М. ЛЕОНОВ	В.л.	221-1-443.85 АСН1.000300	
				Н. КОМПР. БИКБАЕВА	В.л.	КАРКАС ПРОСТРАНСТВЕННЫЙ	
				РА. И. М. ШУРМУХИНА	В.л.	3 КР 13.21; 4 КР 13.21	
				Г. И. П. ЕВКО	В.л.	СТАДИЯ ЛИСТОВ	
ИНВ. Н				СП. ИНЖ. СЕНИНА	В.л.	Р 3 4	
						ТОРГОВО-ПРОМЫСЛЕННАЯ ЗААНКИ И ГИРИСТСКИЯ КОМПЛЕКС	

11.11.21

11.11.21

А.А. IV

Рис. 1



2-2

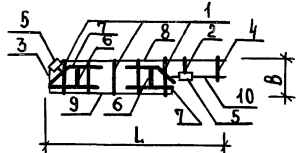
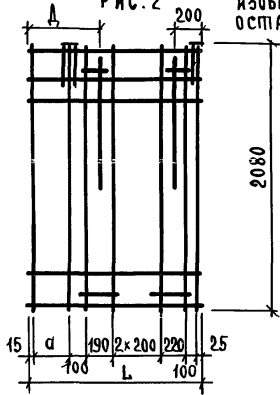


Рис. 2



ИЗОБРАЖЕНИЕ ЗЕРКАЛЬНОЕ
ОСТАЛЬНОЕ СМОТРИ НА РИС. 1

ОБОЗНАЧЕНИЕ	НАИМЕНОВАНИЕ	Рис.	L	B	a	Д	МАССА, КГ
221-1-443.85 АСН1.000300	3 КП 13.21.3.0	1	1300	250	250	510	22.11
-01	3 КП 13.21.3.5	1	1350	300	300	560	22.81
-02	4 КП 13.21.3.0	2	1300	250	250	510	22.11
-03	4 КП 13.21.3.5	2	1350	300	300	560	22.81

ИЗВ. И ПОДЛ. ПИШИНСКИЙ В ДИ. И П. СЕРГИЙЕВ. И. П.

ПРИВЯЗАН

ИЗВ. И ПОДЛ.	ИЗВ. И ПОДЛ.	ИЗВ. И ПОДЛ.	ИЗВ. И ПОДЛ.	ИЗВ. И ПОДЛ.	ИЗВ. И ПОДЛ.	ИЗВ. И ПОДЛ.
НАЧ. М. ЛЕОНОВ	И. КОМП. БИКБАЕВА	РА. ИН. М. ШУРМУХИНА	РИП. ЕВКО	СТ. ИНЖ. СЕНИКА		
<i>В. Л.</i>	<i>М.</i>	<i>Ш.</i>	<i>Е.</i>	<i>С.</i>		
ИНВ. №						

221-1-443.85 АСН1. 000300 СБ

КАРКАС ПРОСТРАНСТВЕННЫЙ
3КП 13.21; 4КП 13.21

СТАДИЯ	МАССА	МАСШТАБ
Р	СМ. ТАВА.	—
Лист 4 Листов 4		
ЦНИИЭП торгово-выставочный здания и экспозиции Казань		

ФОРМАТ	ЗОНА	ПОЗ.	ОБОЗНАЧЕНИЕ	НАИМЕНОВАНИЕ	КОЛ. НА ИСПОЛН.				ПРИМЕЧАНИЕ
					—	01	02	03	
				<u>ДОКУМЕНТАЦИЯ</u>					
A3			221-1-443.85 АСИ.100000СБ	СБОРОЧНЫЙ ЧЕРТЕЖ					
			1.090.1-1 2-2 0000 УА	УЗЛЫ					
				ВЫБОРКА СТАЛИ					
			1.090.1-1 2-2 0000 ПЗ	ПОЯСНИТЕЛЬНАЯ ЗАПИСКА					
				<u>СБОРОЧНЫЕ ЕДИНИЦЫ</u>					
A3	1		221-1-443.85 АСИ1000400СБ	КАРКАС 3КП14.33.3,5	1				23,0 кг
A3			-01	КАРКАС 3КП14.33.4,0	1				23,3 кг
A3			-02	КАРКАС 4КП14.33.3,5		1			23,0 кг
A3			-03	КАРКАС 4КП14.33.4,0			1		23,0 кг
				<u>МАТЕРИАЛЫ:</u>					
		2		БЕТОН ЛЕГКИЙ М 100	1,17	1,42	1,17	1,42	м ³

ИНВ.№ ПОДПИСЬ И ДАТА ВЗАМ.ИНВ.№

221-1-443.85 АСИ 1.100 000						
ПРИВЯЗАН		НАЧ. М. ЛЕВНОВ <i>В. Левнов</i>	ПАНЕЛЬ СТЕНОВАЯ	СТАДИЯ	ЛИСТ	ЛИСТОВ
		Н. КОНТР. БИКБАЕВА <i>Б. Бикбаева</i>		Р	1	4
		ГЛ. ИНЖ. ШУРМУХИНА <i>Ш. Шурмухина</i>	3ПГ 14.33.3,5-п; 3ПС14.33.4,0-п	ЦНИИЭП ТОРГОВО-СЫТОВЫХ ЗАДАНИЙ И ТРИНСТСКИХ КОМПЛЕКСОВ		
		ГИП. ЕВКО <i>Евко</i>	4ПГ 14.33.3,5-п; 4ПС14.33.4,0-п			
ИНВ.№		СТ. ИНЖ. СЕНИНА <i>О. Сенина</i>				

А.А. П

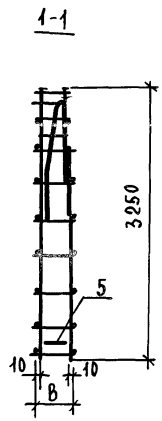
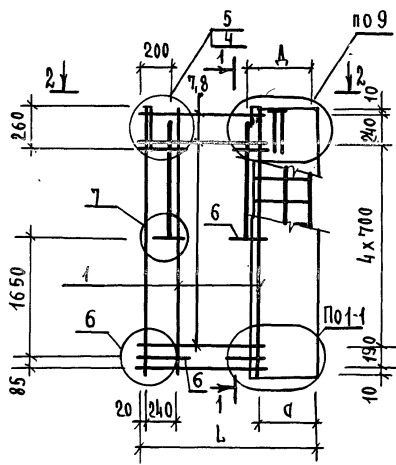
ФОРМАТ	ЗОНА	ПОЗ.	ОБОЗНАЧЕНИЕ	НАИМЕНОВАНИЕ	КОЛ. НА ИСПОЛН.			ПРИМЕЧАНИЕ
					-	01	02	
				<u>ДОКУМЕНТАЦИЯ</u>				
А3			221-1-443,85 АСИ.1.0040 СБ	СБОРОЧНЫЙ ЧЕРТЕЖ	×	×	×	×
			1.090.1-1 2-2 0000 У4	УЗЛЫ АРМАТУРНЫЕ	×	×	×	×
			1.090.1-1 2-2 0000 ПЗ	ПОЯСНИТЕЛЬНАЯ ЗАПИСКА	×	×	×	×
				<u>СБОРОЧНЫЕ ЕДИНИЦЫ</u>				
		1	1.090.1-1 2-3 0010-09	КАРКАС ПЛОСКИЙ КР10	2		2	1.86 КР
			1.090.1-1 2-3 0010-10	КР11		2	2	1.92 КР
		2	1.090.1-1 2-3 0010-04	КАРКАС ПЛОСКИЙ КР5	1	1	1	2.17 КР
		3	1.090.1-1 2-3 0030-24	СЕТКА С25	1		1	4.56 КР
			1.090.1-1 2-3 0030-25	С26		1	1	4.75 КР
		4	1.090.1-1 2-3 0040	ИЗДЕЛИЕ ЗАКЛАДНОЕ МН1	2	2	2	0.88 КР
				<u>ДЕТАЛИ</u>				
		5	1.090.1-1 2-3 0001-01	ПЕЛЯ СТРОВОЧНАЯ СП2	2	2	2	0.86 КР
		6	1.090.1-1 2-3 0001-06	СТЕРЖЕНЬ ГИЗУТЫЙ АН1	6	6	6	1.20 КР
				ГОСТ 6727-80				
Б.Ч.		7	5.041.850	Ф5 ВР I, L=850	7	7	7	0.13 КР
Б.Ч.		2	5.041.775	Ф5 ВР I, L=775	8	8	8	0.12 КР

И.О.П. И.М.И. Ф.И.О. И.М.И. Ф.И.О. И.М.И. Ф.И.О.

Привязан				НАЧ.М.	ЛЕОНОВ	<i>В.Л.</i>	221-1-443.85 АСИ.1.000400		
				И.КОНТР.	БИКБАЕВА	<i>В.И.</i>	КАРКАС ПРОСТРАНСТВЕННЫЙ		
				РА.МНЖ.М.	ШУРМУХИНА	<i>Ш.</i>	3 КР 14.33; 4 КР 14.33		
				РИП	ЕВКО	<i>Е.</i>	СТАИЯ Р К Л И С Т О В		
ИНВ. №				СТ.И.И.И.	СЕНИНА	<i>С.</i>	Р	3	4

ЦНИИЭП
 ПРОЕКТОВ
 В АТМОСФЕРНОМ
 ЗАГРЯЗНЕНИИ И
 ПУСТОШЕНИИ
 КОМПЛЕКСОВ

Рис. 1



2-2

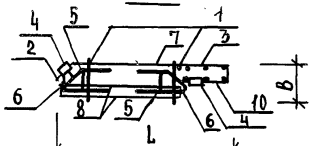
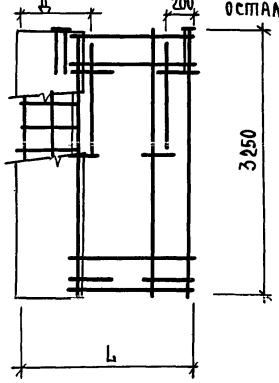


Рис. 2



ИЗОБРАЖЕНИЕ ЗЕРКАЛЬНОЕ, ОСТАЛЬНОЕ СМОТРИ НА РИС. 1

ОБОЗНАЧЕНИЕ	НАИМЕНОВАНИЕ	Рис.	L	B	a	Д	Масса, кг
221-1-443.85 АСИ.000400	3 КП 14.33.3.5	1	1350	300	555	510	23,00
-01	3 КП 14.33.4.0	1	1370	350	605	560	23,31
-02	4 КП 14.33.3.5	2	1350	300	555	510	23,00
-03	4 КП 14.33.4.0	2	1370	350	605	560	23,31

ПОС. П. ИВАНИ. ПИЩАЛОВА Д. РОДИОНОВА С. А.

ПРИВЯЗАН		Рук. маст. ЛЕОНОВ	221-1-443.85 АСИ. 000400 СБ	Каркае пространственный	СТАДИЯ	МАССА	МАСШТАБ
		Н. контр. БИКБАЕВА		3КП 14.33; 4КП 14.33	Р	см. табл.	—
		Гл. инж. м. ШУРМУХИКА			Лист 4 Листов 4		
		РАП ЧВАЛАН			ЦНИИЭП		
		РИП ЕВКО			ГОРОВО-ВЫТОВЫХ ЭДАННИ И ГИРИСТКИ КАМАЛБЕКОВ		
КВ. №		Ст. инж. СЕНИНА					

А.к. IV

ФОРМАТ	ЗОНА	ПОЗ.	ОБОЗНАЧЕНИЕ	НАИМЕНОВАНИЕ	КОЛ. НА ИСПОЛН.				ПРИМЕЧАНИЕ
					-	01	02	03	
				<u>ДОКУМЕНТАЦИЯ</u>					
A3			221-1-443,85 АСИ 1. 110000 СБ	СБОРОЧНЫЙ ЧЕРТЕЖ И ВЫБОРКА СТАЛИ					
			1.090.1-1 2-1 000У	УЗЛЫ					
			1.090.1-1 2-1 000ПЗ	ПОЯСНИТЕЛЬНАЯ ЗАПИСКА					
				<u>СБОРОЧНЫЕ ЕДИНИЦЫ:</u>					
A3	1		221-1-443,85 АСИ 1 000500СБ	КАРКАС ЗКПП 14.10.2,6	1				5,96кг
			-01	КАРКАС ЗКПП 11.10.3,1		1			5,99кг
			-02	КАРКАС 4КПП 14.10.2,6			1		5,96кг
			-03	КАРКАС 4КПП 14.10.3,1				1	5,99кг
				<u>ДЕТАЛИ:</u>					
				ГОСТ 8486-66					
Б4	2		50.100.120.100	ПРОБ. ДЕР. 50 x 100; L=100	4	4	4	4	
				<u>МАТЕРИАЛЫ:</u>					
				БЕТОН ЛЕГКИЙ М75	0,32	0,38	0,32	0,38	м ³
				РАСТВОР ЦЕМЕНТНЫЙ М100	0,04	0,04	0,04	0,04	м ³
				БРУСОК ДЕРЕВЯННЫЙ	0,003	0,003	0,003	0,003	м ³

ИНВ. № ПОДЛ. ПОДАЛИТЬ И ДАДА [СЗ] М. ИНВ. №

Привязан:				221-1-443.85 АСИ 1. 110000			
И.М.М.	ЛЕОНОВ	<i>Л.М.</i>		ПАНЕЛЬ ПАРАПЕТНАЯ			
И.КОНТ.	БИКБАЕВА	<i>Б.К.</i>		ЗПСЛ 14.10.2,6-п; ЗПСЛ 14.10.31-п			
ГЛ. ИН.М.	ШУРМУХИНА	<i>Ш.Ш.</i>		ЧПСЛ 14.10.2,6-п; ЧПСЛ 14.10.31-п			
ГНП	ЕВКО	<i>Е.К.</i>		СТАДИЯ Р ЛИСТ ЛИСТОВ			
СТ. ИНЖ.	СЕНИНА	<i>С.С.</i>		Р 1 4			
ИНВ. №				ЦНИИЭП			
				ТОРГОВО-БЫТОВЫХ ЗАДАНИЙ И ТУРИСТСКИХ КОМПЛЕКСОВ			

А.л. IV

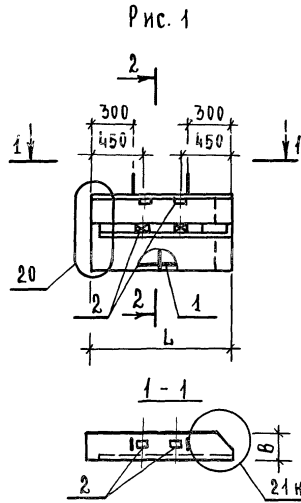
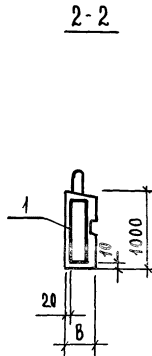
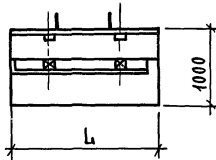


Рис. 2
ИЗОБРАЖЕНИЕ ЗЕРКАЛЬНОЕ
ОСТАЛЬНОЕ СМ. НА РИС.1



ОБОЗНАЧЕНИЕ	МАРКА	Рис.	Л	В	МАССА, КГ
221-1-443.85 АС И 1.110000 СБ	Зпсп 14.10.2.6-п	1	1370	260	380
- 01	Зпсп 14.10.3.1-п	1	1420	310	460
- 02	4псп 14.10.2.6-п	2	1370	260	380
- 03	4псп 14.10.3.1-п	2	1420	310	460

ВЕДОМОСТЬ РАСХОДА СТАЛИ НА ЭЛЕМЕНТ, КГ

МАРКА ЭЛЕМЕНТА	ИЗДЕЛИЯ АРМАТУРНЫЕ				ИЗДЕЛИЯ ЗАКЛАДНЫЕ				Итого	ВСЕГО
	А I		ВР-1		А III		Прокат			
	рост	рост	рост	рост	рост	рост	Итого	Итого		
	5781-82	6727-80	5781-82	102-76	Ф8	Ф10	Ф8	Ф10		
Зпсп 14.10.2.6-п	0.96	1.26	1.03		3.25	0.44	0.8	1.4	1.24	6.89
Зпсп 14.10.3.1-п	0.96	1.26	1.06		3.28	0.44	0.8	1.4	1.24	5.92
4псп 14.10.2.6-п	0.96	1.26	1.03		3.25	0.44	0.8	1.4	1.24	5.89
4псп 14.10.3.1-п	0.96	1.26	1.06		3.28	0.44	0.8	1.4	1.24	5.92

				221-1-443.85 АС И 1. 110000 СБ					
ПРИВЯЗАН				РУК. МАС. ЛЕОНОВ		ПАНЕЛЬ ПАРАПЕТНАЯ Зпсп 14.10.2.6-п; Зпсп 14.10.3.1-п; 4псп 14.10.2.6-п; 4псп 14.10.3.1-п	СТАЛИЯ	МАССА	МАСШТАБ
				Н. КОНТР. БИКБАЕВА			Р	СМ. ТАБА.	—
				ГЛАВ. ИНЖ. М. ШИРМУХИНА		Лист 2 из листов 4			
				РАП ЧВАЛУН		ЦНИИЭП ПРОЕКТОРНО-ИССЛЕДОВАТЕЛЬСКИЙ ЦЕНТР НАЦИОНАЛЬНОГО КОМПЛЕКСНОГО			
				РИП ЕВКО					
ИНВ. №				СПИИИЗ СЕНИНА					

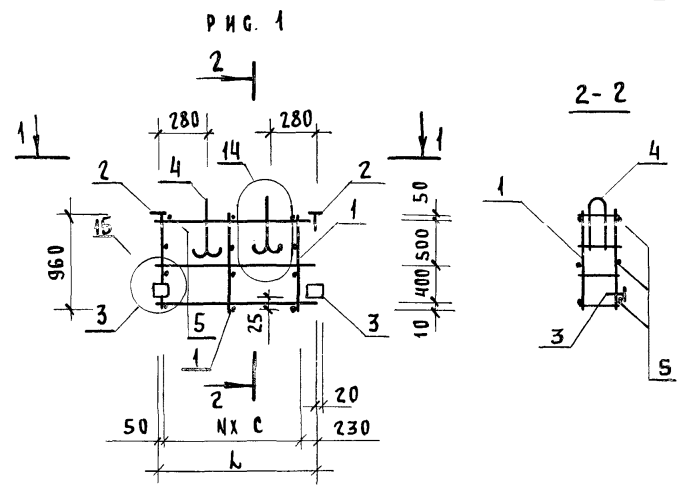
Ал. IV

ФОРМАТ	ЗОНА	ПОЗ.	ОБОЗНАЧЕНИЕ	НАИМЕНОВАНИЕ	КОЛ. НА ИСПОЛН.				ПРИМЕЧАНИЕ
					-	01	02	03	
				<u>ДОКУМЕНТАЦИЯ</u>					
A3			221-1-443.85 АСИ 1. 000500 -СБ	СБОРОЧНЫЙ ЧЕРТЕЖ	X	X	X	X	
			1.090.1-1 2-2 0000 УА	УЗЛЫ АРМАТУРНЫЕ	X	X	X	X	
			1.090.1-1 2-2 0000 ПЗ	ПОЯСНИТЕЛЬНАЯ ЗАПИСКА	X	X	X	X	
				<u>СБОРОЧНЫЕ ЕДИНИЦЫ</u>					
		1	1.090.1-1 2-3 0020-28	КАРКАС ПЛОСКИЙ КР 48	3		3		0,50КГ
			1.090.1-1 2-3 0020-29	КАРКАС ПЛОСКИЙ КР 49		3		3	0,50КГ
		2	1.090.1-1 2-3 0040-02	ИЗДЕЛИЕ ЗАКЛАДНОЕ МНЗ	2	2	2	2	0,54КГ
		3	1.090.1-1 2-3 0040-03	ИЗДЕЛИЕ ЗАКЛАДНОЕ МНЧ	2	2	2	2	0,81КГ
				<u>ДЕТАЛИ</u>					
		4	1.090.1-1 2-3 0001	ПЕТЛЯ СТРОПОВОЧНАЯ СП 1	2	2	2	2	0,482КГ
				ГОСТ 6727-80					
		5	4.041.1330	Ф 4ВР I L = 1330	6		6		0,132КГ
			4.041.1380	Ф 4ВР I L = 1380		6		6	0,137КГ

ИНВ. № ПОДА. ПОДАПИСЬ И ДАТА ВЗАИМ. ИНВ. №

ИНВ. №				221-1-443.85 АСИ 1. 000500			
ПРИВЯЗАН:				РУК. МАСТ	ЛЕОНОВ	<i>Л. Л.</i>	
				Н. КОНТР.	БИКБАЕВА	<i>Б. Б.</i>	
				ГЛ. ИНЖ. М.	ШУРМУХИНА	<i>Ш. Ш.</i>	
				ГАП	ЧВАЛУН	<i>Ч. Ч.</i>	
				ГИП	ЕВКО	<i>Е. Е.</i>	
ИНВ. №				СТ. ИНЖ.	ГЕНИНА	<i>Г. Г.</i>	
				КАРКАС ПРОСТРАНСТВЕННЫЙ			СТАЛИЯ
				3КПП 14.10; 4КПП 14.10			ЛИСТ
							ЛИСТОВ
							Р
							3
							4
							ЦНИИЭП
							ТОРГОВО-
							БЫТОВЫХ
							ЗДАНИИ И
							ТУРИСТСКИХ
							КОМПЛЕКСОВ

AK IV



ОБОЗНАЧЕНИЕ	НАИМЕНОВАНИЕ	РИС.	L, ММ	N	G, ММ	B, ММ	МАССА, КГ
221-1-443. 85 АС И 1. 000500	3 КПП 14. 10. 2, 6	1	1330	2	525	190	5.96
-01	3 КПП 14. 10. 3, 1	1	1380	2	550	240	5.99
-02	4 КПП 14. 10. 2, 6	2	1330	2	525	190	5.96
-03	4 КПП 14. 10. 3, 1	2	1380	2	550	240	5.99

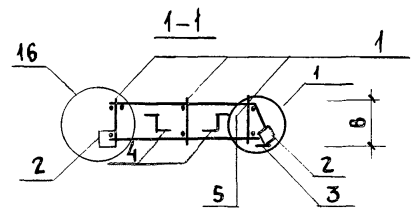
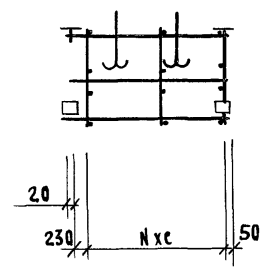


Рис. 2
Изображение зеркальное
остальное см. на рис. 1



ИНВЕН. ПРИБ. ПОДАТЬСЯ И ДАТЬ ИЗОБРАЖ. ИЛИ ИНЫМ

				221-1-443.85 АС И 1. 000500 сБ		
ПРИВЯЗАН				РУК. МАСТ. ЛЕДНОВ	Н. КОНТР. БИКБАЕВА	22
				ГЛ. ИНЖ. ШУРМУХИНА	ЧВАЗН	ЕВКО
				СТ. ИНЖ. СЕНИНА		
				КАРКАС ПРОСТРАНСТВЕННОИ		СТАДИЯ
				3 КПП 14. 10 ; 4 КПП 14. 10		МАССА
				Р	СМ. ТАБЛ.	МАШТАБ
				Лист 4		Листов 4
ИНВЕН.№				ЦНИИЭП		
				ПРОГОВО-БЫТОВОЙ ЗДАНИИ И ТУРИСТСКИХ КОМПЛЕКСОВ		

Ал. IV

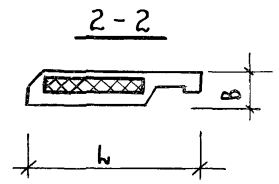
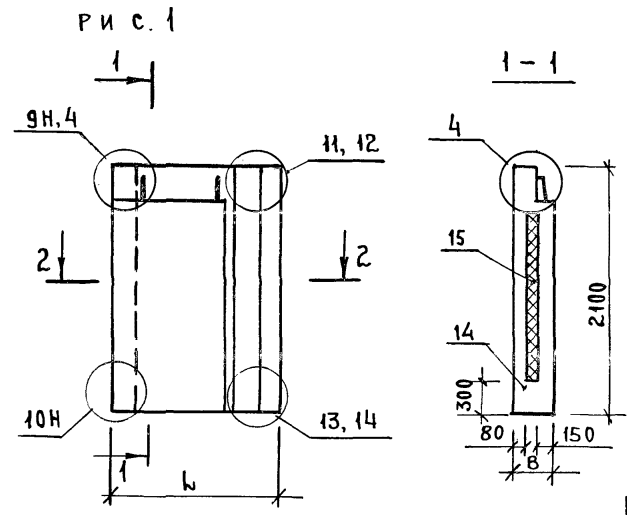
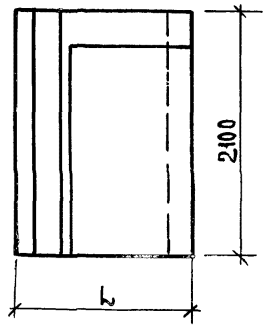


Рис. 2
ИЗОБРАЖЕНИЕ ЗЕРКАЛЬНОЕ
ОСТАЛЬНОЕ СМОТРИ НА Рис. 1

ОБОЗНАЧЕНИЕ	МАРКА	Рис.	h	B	МАССА, кг
221-1-443.85 АСИ-120000	Зпсц.13.21.3.0 - ПТ	1	1320	300	858,7
- 01	З псц 13.21.3,5 - ПТ	1	1370	350	968, 1
- 02	4псц 13. 21.3.0-ПТ	2	1320	300	858,7
- 03	4 псц 13. 21.3,5-ПТ	2	1370	350	968, 1

ВЕДОМОСТЬ РАСХОДА СТАЛИ НА ЭЛЕМЕНТ, КГ

МАРКА ЭЛЕМЕНТА	ИЗДЕЛИЯ АРМАТУРНЫЕ			ИЗДЕЛИЯ ЗАКЛАДНЫЕ					ВСЕГО
	АРМАТУРА КЛАССА			АРМАТУРА КЛАССА			ПРОКАТ МАРКИ		
	Вр-I	А-II	Итого	А I	А II	А III	Вст.3.кпз		
	гост 6727-80	гост 5781-80		гост 5781-82			гост 103-76		
ф4	ф12		ф8	ф10	ф12	10x60			
Зпсц.13.21.3.0-ПТ	10,5	2,24	12,74	0,22	1,9	0,88	0,94	3,94	16,68
Зпсц.13.21.3,5-ПТ	10,9	2,24	13,14	0,22	1,9	0,88	0,74	3,94	17,08
4псц.13.21.3.0-ПТ	10,5	2,24	12,74	0,22	1,9	0,88	0,94	3,94	16,66
4псц.13.21.3,5-ПТ	10,9	2,24	13,14	0,22	1,9	0,88	0,94	3,94	17,06



ПРИВЯЗАН				221-1-443.85 АСИ. 12 0000 СБ				ПАНЕЛЬ ЦОКОЛЬНАЯ			СТАДИЯ	МАССА	МАСШТАБ
								Зпсц.13.21.3.0-ПТ; Зпсц.13.21.3,5-ПТ; 4псц.13.21.3.0-ПТ; 4псц.13.21.3,5-ПТ			Р	СМ. ТАБЛ.	—
											ЛИСТ 3 ЛИСТОВ		
											ЦНИИЭП		
											ТОРГОВО-БЫТОВЫХ ЗДАНИЙ И ТУРИСТСКИХ КОМПЛЕКСОВ		
И Н В №				НАЧ. МАСТ. ЛЕОНОВ <i>В. Л.</i>									
				Н. КОНТ. Р. БИКБАЕВА <i>В. В.</i>									
				ГЛАВ. М. ШУРМУКИНА <i>В. В.</i>									
				ТИП ЕВКО <i>В. В.</i>									
				ИНЖЕНЕР ГРАНИЛЬЩИКОВА <i>В. В.</i>									

ИНВ. № ПОДА. ПОДПИСЬ И ДАТА ВЗАМ. ИНВ. №

Ан. IV			ОБОЗНАЧЕНИЕ	НАИМЕНОВАНИЕ	КОЛ.	ПРИМЕЧАНИЕ
ФОРМАТ	ЗОНА	ПОЗ.				
				<u>ДОКУМЕНТАЦИЯ</u>		
			ПС И 000007СБ	СБОРОЧНЫЙ ЧЕРТЕЖ		
			АС И 000007	СЕТКА С 19 а		
				<u>ДЕТАЛИ</u>		
				ГОСТ 6727-80		
Б4	1	4. 041. 1990		Ф4ВР I, В=1990		
Б4	2	4. 041. 1320		Ф4ВР I, В=4320		
				<u>СБОРОЧНЫЕ ЕДИНИЦЫ</u>		
А3			АС И 000007 01	СЕТКА С 20 а		
				<u>ДЕТАЛИ</u>		
				ГОСТ 6727-80		
Б4	1	4. 041. 1990		Ф4ВР I, В=1990	14	0.183
Б4	2	4. 041. 1370		Ф4ВР I, В=1370	11	0.126
				<u>СБОРОЧНЫЕ ЕДИНИЦЫ</u>		
А3			АС И 000007 02	СЕТКА С 330		
				<u>ДЕТАЛИ</u>		
				ГОСТ 6727-80		
Б4	1	4. 041. 280		Ф4ВР I, В=280	12	0.026
Б4	2	4. 041. 810		Ф4ВР I, В=810	3	0.075

ФОРМАТ	ЗОНА	ПОЗ.	ОБОЗНАЧЕНИЕ	НАИМЕНОВАНИЕ	КОЛ.	ПРИМЕЧАНИЕ
				<u>СБОРОЧНЫЕ ЕДИНИЦЫ</u>		
А3			221-1-443.85 АС И 000007. 03	СЕТКА С 34 а		
				<u>ДЕТАЛИ</u>		
				ГОСТ 6727-80		
Б4	1	4. 041. 330		Ф4ВР I, В=330	12	0.031
Б4	2	4. 041. 810		Ф4ВР I, В=810	3	0.075
				<u>СБОРОЧНЫЕ ЕДИНИЦЫ</u>		
А3			221-1-443.85. АС И 000007-04	СЕТКА С 55 а		
				<u>ДЕТАЛИ</u>		
				ГОСТ 6727-80		
Б4	1	4. 041. 840		Ф4ВР I, В=840	11	0.077
Б4	2	4. 041. 1030		Ф4ВР I, В=1030	7	0.095
				<u>СБОРОЧНЫЕ ЕДИНИЦЫ</u>		
А3			221-1-443.85 АС И 000007 05	СЕТКА С 56 а		
				<u>ДЕТАЛИ</u>		
				ГОСТ 6727-80		
Б4	1	4. 041. 900		Ф4ВР I В=900	11	0.083
Б4	2	4. 041. 1080		Ф4ВР I В=1080	8	0.099

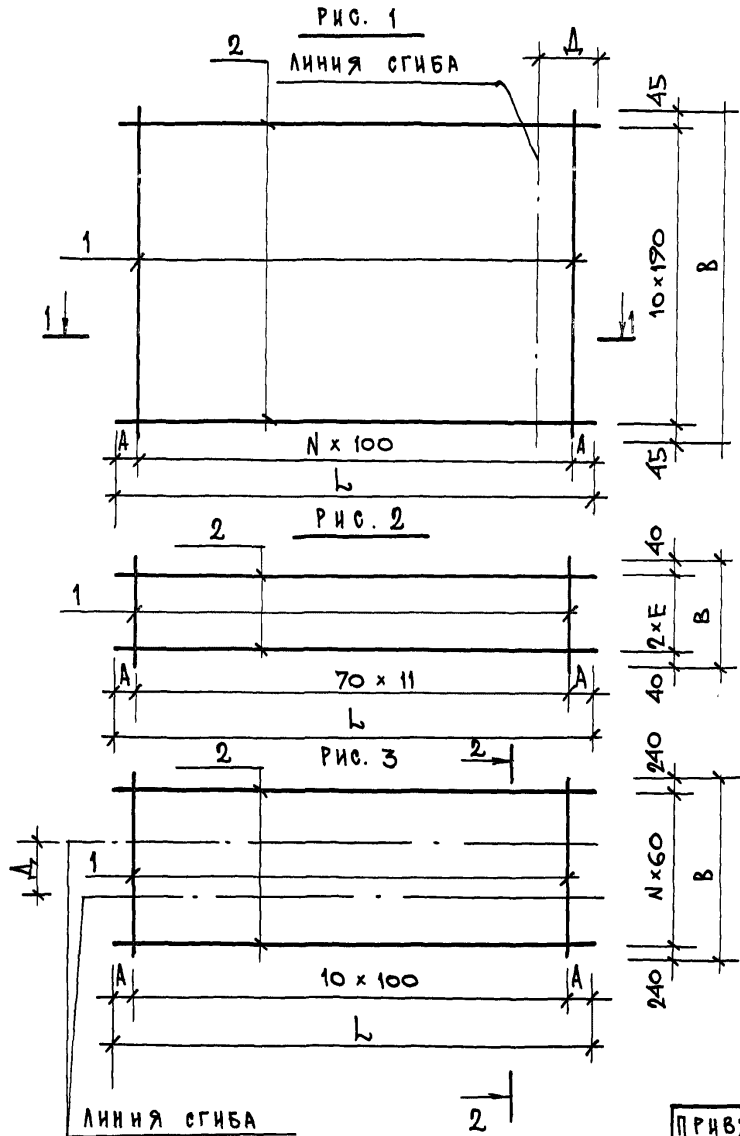
ПРИВЯЗАН		221-1-443.85 АС И 000007	
НАЧ. М.	ЛЕОНОВ	Б. М.	
Н. КОНТР.	БИКБАЕВА	В. М.	
ГЛАВ. ИНЖ. М.	ШУРМУХИНА	В. М.	
ГИП	ЕВКО	В. М.	
ИНВ. №	СТ. ИНЖ. ТЕПЛОВА	В. М.	

Сетка С 19а, С 20а, С 33а, С 34а, С 55а, С 56а.	СТАНДАРТ ЛИСТ	ЛИСТОВ
	Р	1 2
		2

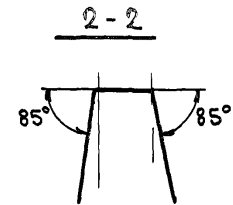
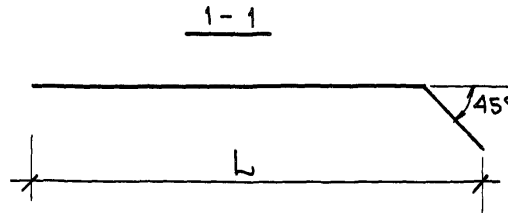
ЦНИИЭП
 ТОВАРИЩЕСКОЕ
 ОБЩЕСТВО
 ТУРИСТОВ

А.Л. IV

..... и форма, количество и дата выдачи ИВБ.ИВ.Н



ОБОЗНАЧЕНИЕ	МАРКА	РНО.	L	A	B	E	N	Δ	МАССА, КГ
221-1-443.85 АС И 1.000007	СЕТКА С 19 а	1	1320	60	1770		12	170	3,71
-01	С 20 а	1	1370	35	1770		13	250	3,946
-02	С 33 а	2	810	35	280	100			0,537
-03	С 34 а	2	810	35	330	125			0,531
-04	С 55 а	3	1030	15	840		6	125	1,506
-05	С 56 а	3	1080	40	900		7	175	1,705



ПРИВЯЗАН:		221-1-443.85 АС И 1.00000705		
НАЧ. М.	ЛЕОНОВ	СЕТКА С 19а, С 20а, С 33а, С 34а, С 55а, С 56а.	СТАДИЯ	МАССА
Н. КОНТР.	БЕКБАЕВА		Р	СМ. ТАБА.
ГЛ. ИНЖ. М.	ШУРМУХИНА		ЛИСТ 2	ЛИСТОВ 2
ГНП	ЕВКО		ЦНИИЭП	
ИНВ. №	ГРАНИЛЬЩИКОВ		ТОРГОВО-БЫТОВЫХ ЗАДАНИЙ И ТЭРИСТИЧЕСКИХ КОМПЛЕКСОВ	

Л. IV

ФОРМАТ	ЗОНА	ПОЗ.	ОБОЗНАЧЕНИЕ	НАИМЕНОВАНИЕ	КОЛ. НА ИСПОД.				ПРИМЕЧАНИЕ
					-	-01	-02	-03	
				<u>ДОКУМЕНТАЦИЯ</u>					
			221-1-443. 85АСИ#130000СБ	СБОРОЧНЫЙ ЧЕРТЕЖ И ВЫБОРКА СТАЛИ					
			1.090.1-1.2-4.0000УА	УЗЛЫ					
			1.090.1-1.2-4.0000ПЗ	ПОЯСНИТЕЛЬНАЯ ЗАПИСКА					
				СБОРОЧНЫЕ ЕДИНИЦЫ					
	1		221-1-443.85АСИ#1.000007	СЕТКА С 19а	1		1		
			-01	С 20а		1		1	
	2		1.090.1-1.2-5.0010-28	СЕТКА С 29	1	1	1	1	4,02 кг
	3			СЕТКА С 78а	2		2		0,55 кг
				С 79а		2		2	0,62 кг
	4			СЕТКА С 64а	1		1		1,94 кг
				С 65а		1		1	2,06 кг
	5		1.090.1-1.2-6.0020	КАРКАС ПЛОСКИЙ Кр1	1		1		4,03 кг
			-01	Кр2		1		1	4,12 кг
	6		1.090.1-1.2-5.0020-18	КАРКАС ПЛОСКИЙ Кр19	2		2		5,29 кг
			-19	Кр20		2		2	5,38 кг
	7		1.090.1-1.2-5.0020-20	КАРКАС ПЛОСКИЙ Кр21	1	1	1	1	2,8 кг
	8		1.090.1-1.2-5.0030	ИЗДЕЛИЕ ЗАКЛАДНОЕ МН	2	2	2	2	0,92 кг
	9		1.090.1-1.2-5.0040-02	ПЕТАЯ СТРОПОВОЧНАЯ СПЗ	2	2	2	2	2,00 кг

ИЗДАТЕЛЬСТВО И Д.А.И. ПОЛИТЕХНИЧЕСКОЕ

				221-1-443.85 АСИ1.130000			
ПРИВЯЗАН				Р.К.МАСТ. ЛЕОНОВ			
				И.КОНТР. БИКБАЕВА			
				Т.ИИИ.М. ШЕРМУХИНА			
				ГА П ЧВАЛУН			
				ГИ П ЕВКО			
ИНВ. N ^а				СТ.ИИИ. СЕДИНА			
				П А Н Е Л Ь С Т Е Н О В А Я			
				ЗПС 14.33.35-ПТ; ЗПС 14.33.40-ПТ			
				ЧПС 14.33.35-ПТ; ЧПС 14.33.40-ПТ			
				СТАДИЯ	ЛИСТ	ЛИСТОВ	
				Р	1	4	
				ЦНИИЭП			
				ТОВАРО-БЫТОВЫХ ЗАДАНИЙ И ТУРИСТСКИХ КОМПЛЕКСОВ			

А.А. IV

ФОРМАТ	ЗОНА	Поз.	ОБЪЯВЛЕНИЕ	НАИМЕНОВАНИЕ	КОЛ. НА ИСПОЛН.				ПРИМЕЧАНИЕ
					01	02	03		
				<u>ДЕТАЛИ</u>					
		10	1, 090, 1-1. 2-5 00 01 - 05	СТЕРЖЕНЬ ГНУТЫЙ АН ГВСТ 6727 - 80	6	6	6	6	1.12 кг
		11	4, 041, 700	φ48P1, ℓ = 700	18		18		0.07 кг
			4, 041, 750	φ48P1, ℓ = 750		18		18	0.075 кг
				<u>МАТЕРИАЛЫ</u>					
		12		БЕТОН ЛЕГКИЙ М150	1.34	1.40	1.34	1.40	м ³
		13		ПЛИТЫ МИНЕРАЛОВАТН.	0.19	0.29	0.19	0.29	м ³

ПРИВЯЗАН			
ИНВ. №			

А.Л. IV

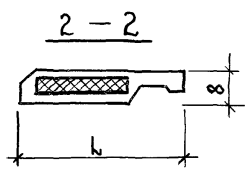
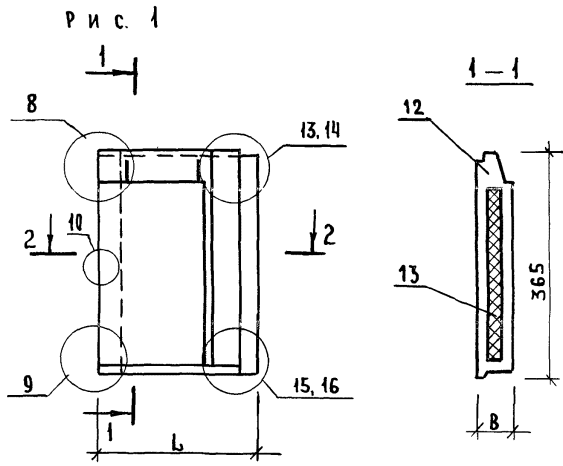
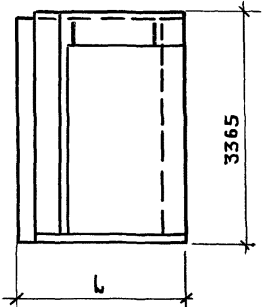


Рис. 2
ИЗОБРАЖЕНИЕ ЗЕРКАЛЬНОЕ
ОСТАЛЬНОЕ СМОТРИ НА РИС. 1



ОБОЗНАЧЕНИЕ	МАРКА	РИС.	Л	В	МАССА, КГ
221-1-443.85 АСМ1 130 000 СБ	ЗПС 14.33.3.5-ПТ	1	1370	350	1900
-01	ЗПС 14.33.4.0-ПТ	1	1120	400	2300
-02	4ПС 14.33.3.5-ПТ	2	1370	350	1900
-03	4ПС 14.33.4.0-ПТ	2	1120	400	2300

ВЕДОМОСТЬ РАСХОДА СТАЛИ НА ЭЛЕМЕНТ, КГ

МАРКА ПАНЕЛИ	АРМАТУРНЫЕ ИЗДЕЛИЯ				ЗАКАЛАННЫЕ ИЗДЕЛИЯ			ИТОГО	ВЕТО
	АРМАТУРА КЛАССА				АРМ. КЛ.	ПРОКАТ			
	ВР I	А III	Ас II	А I		А III	СТ. ПОЛАС.		
	ГОСТ 6727-80	ГОСТ 5781-82			ГОСТ 5781-82	ГОСТ 103-76			
φ 4	φ 8	φ 12	φ 8	φ 12	-10x60				
ЗПС 14.33.3.5-ПТ	18,9	10,61	6,78	0,27	36,51	0,88	0,94	1,82	38,33
ЗПС 14.33.4.0-ПТ	19,4	10,61	6,78	0,22	37,01	0,88	0,94	1,82	38,83
4ПС 14.33.3.5-ПТ	18,9	10,61	6,78	0,22	36,51	0,88	0,94	1,82	38,33
4ПС 14.33.4.0-ПТ	19,4	10,61	6,78	0,22	37,01	0,88	0,94	1,82	38,83

РАЗБИВКУ ШПОНОК НА БОКОВОЙ ГРАНИ ПАНЕЛИ
СМ. 1.090 1-1 2-4 00004 ЛИСТ 13.

ИНВ.№ ПОДЛ. ПОДПИСЬ И ДАТА ВЗАМ. ИНВ.№

ИНВ.№		ПРИВЯЗАН		221-1-443.85 АСМ1 130 000 СБ		ПАнель стеновая			СТАДИЯ	МАССА	МАСШТАБ
		РУК.МАСТ. ЛЕОНОВ				ЗПС 14.33.3.5-ПТ; ЗПС 14.33.4.0-ПТ;			Р	СМ. ТАБЛ.	-
		Н.КОНТР. БИКБАЕВА				ЧПС 14.33.3.5-ПТ; ЧПС 14.33.4.0-ПТ			Лист 3	Листов 4	
		ГЛАВ.И.М. ШУРМУХИНА							ГОРОВО-БЫТОВЫХ ИЗДЕЛИЙ ТУРКЕСТАН КОМПЛЕКС		
		ТАП ЧВАЛАН							ЦНИИЭП		
		ГИП ЕВКО									
		СТ.И.Н.Ж. СЕНИНА									

А. л. IV

ФОРМАТ	ЗОНА	ПОЗ.	ОБОЗНАЧЕНИЕ	НАИМЕНОВАНИЕ	КОЛ.	ПРИМЕЧАНИЕ
				<u>ДОКУМЕНТАЦИЯ</u>		
A3			221-1-443.85 АСИ.000008СБ	СБОРОЧНЫЙ ЧЕРТЕЖ	7	0.106 кг
				<u>СБОРОЧНЫЕ ЕДИНИЦЫ</u>		
A3			221-1-443.85 АСИ.000008	Сетка С 64а		
				<u>ДЕТАЛИ</u>		
				ГОСТ 6727-80		
Б4	1		4.041.1060	Ф4ВрI, l=1060	7	0.106 кг
Б4	2		4.041.840	Ф4ВрI, l=840	15	0.08 кг
				<u>СБОРОЧНЫЕ ЕДИНИЦЫ</u>		
A3			221-1-443.85 АСИ.000008 01	Сетка С 65а		
				<u>ДЕТАЛИ</u>		
				ГОСТ 6727-80		
Б4	1		4.041.1110	Ф4ВрI, l=1110	16	0.111 кг
Б4	2		4.041.900	Ф4ВрI, l=900	16	0.08 кг
				<u>СБОРОЧНЫЕ ЕДИНИЦЫ</u>		
A3			221-1-443.85 АСИ.000008 02	Сетка С 78а		
				<u>ДЕТАЛИ</u>		
				ГОСТ 6727-80		
Б4	1		4.041.600	Ф4ВрI, l=610	5	0.061 кг
Б4	2		4.041.320	Ф4ВрI, l=320	8	0.03 кг

ФОРМАТ	ЗОНА	ПОЗ.	ОБОЗНАЧЕНИЕ	НАИМЕНОВАНИЕ	КОЛ.	ПРИМЕЧАНИЕ
				<u>СБОРОЧНЫЕ ЕДИНИЦЫ</u>		
A3			221-1-443.85 АСИ.000008.03	Сетка С 79а		
				<u>ДЕТАЛИ</u>		
				ГОСТ 6727-80		
Б4	1		4.041.640	Ф4ВрI, l=640	6	0,064 кг
Б4	2		4.041.380	Ф4ВрI, l=380	8	0.03 кг

ИНВ.№ ПОДПИСАТЬСЯ И ДАТЬ ПОДПИСИ

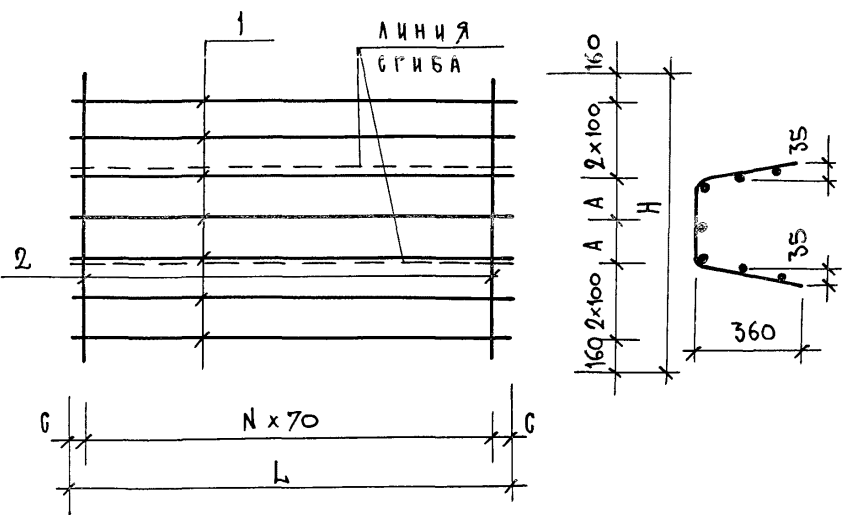
ПРИВЯЗАН		221-1-443.85 АСИ.000008	
НАЧ.М.	ЛЕОНОВ	Сетка С64а, С65а, С78а, С79а	СТАДИЯ
Н.КОНТР.	БИКБАЕВА		ЛИСТ
СЛ.ИНЖ.М.	ЩУРМАНОВА		1
ГИП	ЕВКО		2
ИНВ.№	СТ.ИНЖ.	СЕНИНА	ЛИСТОВ
			2

ПОРГОВО-БЫТОВЫХ ЗДАНИЙ И ТРИСТИКИ КОМПЛЕКСОВ

ЦНИИЭП

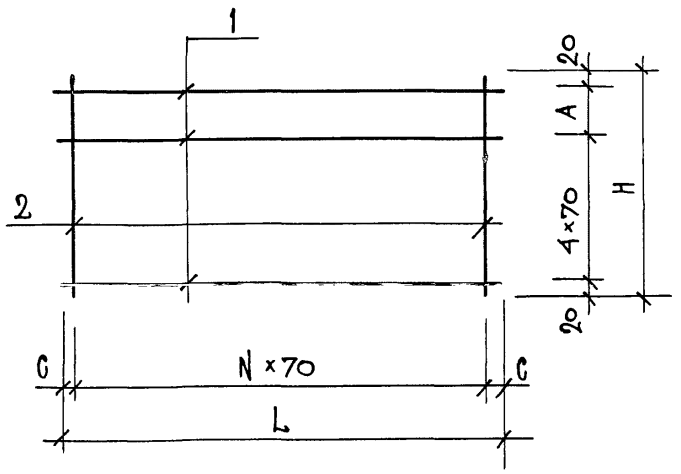
Л. IV

Рис. 1



ОБОЗНАЧЕНИЕ	МАРКА	Рис.	Л	Н	С	А	МАССА, КГ	
221-1-443.85АСИ1-000008	СЕТКА С 64 а	1	1060	840	14	40	60	1,94
- 01	С 65 а	1	1110	900	15	30	90	2,06
- 02	С 78 а	2	610	320	8	25	-	0,55
- 03	С 79 а	2	640	380	7	50	60	0,62

Рис. 2



ИНВ. И ПОДЛ. ПОДПИСЬ И ДАТА ВЗАМ. ИНВ. N

ПРИВЯЗАН:	НАЧ. М. ЛЕОНОВ	<i>В. Лу</i>
	Н. КОНТР. БИКБАЕВА	<i>Б. К</i>
	ГЛ. ИНЖ. ШУРМУХИНА	<i>Ш. Ш</i>
	ГИП. ЕВКО	<i>Е. Е</i>
ИНВ. №	СТ. ИНЖ. СЕНИНА	<i>С. С</i>

221-1-443.85 АСИ1.000008 СБ			
СЕТКА С 64 а, С 65 а, С 78 а, С 79 а	СТАДИЯ	МАССА	МАСШТАБ
	Р	СМ. ТАБЛ.	-
	Лист 1	Листов 2	
ЦНИИЭП		Торгово-Бриговых Заводов и Турнистских Комплексов	

Ал. IV

ФОРМАТ	ЗОНА	ПОС.	ОБОЗНАЧЕНИЕ	НАИМЕНОВАНИЕ	КОЛ. НА ИСПОЛН.			ПРИМЕЧАНИЕ	
					01	02	03		
				<u>Документация</u>					
A3			221-1-443.85АСИ1 140000 СБ	СБОРОЧНЫЙ ЧЕРТЕЖ					
				И ВЫБОРКА СТАЛИ	⊗	⊗	⊗		
			1.090.1-1 2-4 000У	УЗЛЫ	⊗	⊗	⊗		
			1.090.1-1 2-4 000ПЗ	ПОЯСНИТЕЛЬНАЯ ЗАПИСКА	⊗	⊗	⊗		
				<u>СБОРОЧНЫЕ ЕДИНИЦЫ</u>					
A3	1		221-1-443.85АСИ1 000500 СБ	КАРКАС ЗКПП14.10.2,6	1			5,96 кг	
			- 01	КАРКАС ЗКПП14.10.3,1	1			5,99 кг	
			- 02	КАРКАС 4КПП14.10.2,6		1		5,96 кг	
			- 03	КАРКАС 4КПП14.10.3,1			1	5,99 кг	
				<u>ДЕТАЛИ</u>					
				ГОСТ 8486-66					
Б4	2		50.100.120.100	ПРОБ. ДЕР. 50x100; L=100	4	4	4	4	
				<u>МАТЕРИАЛЫ</u>					
		3		БЕТОН ЛЕГКИЙ М75	0,33	0,39	0,33	0,39	М ³
		4		РАСТВОР ЦЕМЕНТНЫЙ М100	0,04	0,04	0,04	0,04	М ³
		5		БРЕСОК ДЕРЕВЯННЫЙ	0,003	0,003	0,003	0,003	М ³

ИНВ.№ ПОДЛ. ПОДАПИСЬ И ДАТА ИЗДАМ. ИНВ.№

ПРИВЯЗАН		РУК. МАСТ. ЛЕОНОВ	221-1-443.85	АСИ1-14.0000
		Н. КОНТР. БИКБАЕВА		
		ГЛ. ИНЖ. М. ШУРМУХИНА		
		ГАП ЧВАЛУН		
		ГИП ЕВКО		
ИНВ.№		СТ. ИНЖ. СЕНИНА		
			ПАНЕЛЬ ПАРАПЕТНАЯ	СТАДИЯ Р
			3 псп14.10.26-ПТ; 3 псп14.10.31-ПТ	ЛИСТ 1
			4 псп14.10.2,6-ПТ; 4 псп14.10.31-ПТ	ЛИСТОВ 2
			ПОРГОВО-БЫТОВЫХ ЗДАНИИ И ГРУНТОВОЙ КОМПЛЕКС	
			ЦНИИЭП	

А.Л. IV

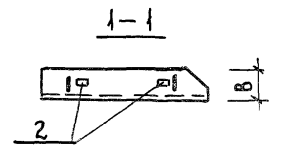
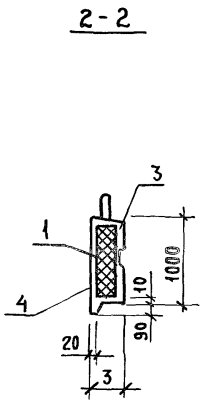
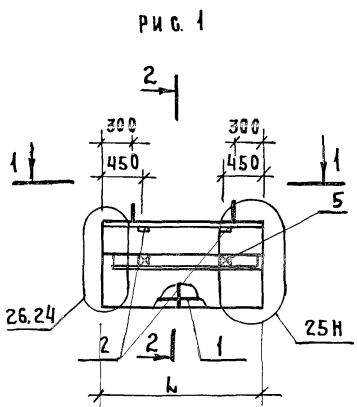
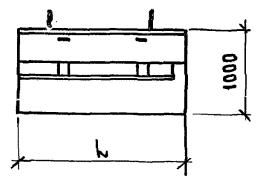


РИС. 2
ИЗОБРАЖЕНИЕ ЗЕРКАЛЬНОЕ
ОСТАЛЬНОЕ СМОТРИ НА РИС. 1



ОБОЗНАЧЕНИЕ	МАРКА	РИС.	L	B	МАССА, КГ
221-1-443.85 АСИ 14.0000 СБ	ЗПСН 14. 10. 2.6- ПТ	1	1370	260	390
-01	ЗПСН 14. 10. 3.1- ПТ	1	1420	310	470
-02	ЧПСН 14. 10. 2.6- ПТ	2	1370	260	390
-03	ЧПСН 14. 10. 3.1- ПТ	2	1420	310	470

ВЕДОМОСТЬ РАСХОДА СТАЛИ НА ЭЛЕМЕНТ, КГ

МАРКА ЭЛЕМЕНТА	ИЗДЕЛИЯ АРМАТУРНЫЕ					ИЗДЕЛИЯ ЗАКЛАДНЫЕ				Итого	
	АР-РА КЛАССА					ПРОКАТ		АРРА КЛАССА			
	А I	А II	ВР-1	Итого		В.Ст.3 кл 2		Итого			
	ГОСТ 5781-82		ГОСТ 6727-80		ГОСТ 103-76		ГОСТ 5781-82				
φ 8	φ 6	φ 4	—	Итого	—8х	—	φ 8	φ 10	Итого		
ЗПСН 14.10.2.6- ПТ	0.96	1.26	1.03		3.25	1.4		0.44	0.8	1.24	5.89
ЗПСН 14.10.3.1- ПТ	0.96	1.26	1.06		3.28	1.4		0.44	0.8	1.24	5.92
ЧПСН 14.10.2.6- ПТ	0.96	1.26	1.03		3.25	1.4		0.44	0.8	1.24	5.89
ЧПСН 14.10.3.1- ПТ	0.96	1.26	1.06		3.28	1.4		0.44	0.8	1.24	5.92

ИМЕННО ПОДА: ПОДАТЬ И ДАТА ВЗАМ. ИМЕН

ПРИВЯЗАН		РУК. МАСТ. ЛЕОНОВ	221-1-443.85	АСИ-14.0000 СБ	
		Н. КОНТР. БИМБАЕВА	ПАНЕЛЬ ПАРАПЕТНАЯ		СТАДИЯ
		П. ИНЖ. ШУРМУХИНА	ЗПСН 14.10.2.6-ПТ; ЗПСН 14.10.3.1-ПТ;		МАССА
		ТАП ЧВАЛАН	ЧПСН 14.10.2.6-ПТ; ЧПСН 14.10.3.1-ПТ		МАШТАБ
		ТИП ЕВКО	Р	СМ. ТАБЛ.	—
ИМВ №		СТ. ИНЖ. СЕНИНА	ЛИСТ 2	ЛИСТОВ 2	
			ТОРГОВО-БЫТОВЫХ ЗДАНИЙ И ТУРИСТСКИХ КОМПЛЕКСОВ		

А.Л. IV

ФОРМАТ	ЗОНА	ПОЗ.	ОБОЗНАЧЕНИЕ	НАИМЕНОВАНИЕ	КОЛИЧЕСТВО НА ИСПОЛНЕНИЕ															ПРИМЕЧАНИЕ
					-	01	02	03	04	05	06	07	08	09	10	11	12	13	14	
				<u>ДОКУМЕНТАЦИЯ</u>																
А3			1.090.1-1 2-4 0000У	УЗЛЫ	×	×	×	×	×	×	×	×	×	×	×	×	×	×	×	
				<u>СБОРОЧНЫЕ ЕДИНИЦЫ</u>																
А3	1		1.090.1-1 2-4 1000 - 42	2 ПСО 29.33.3.5-ПТ-1	1	1														
			- 44	2 ПСО 29.33.4.0-ПТ-1			1	1												
			1.090.1-1 2-4 1000 - 38	1 ПСО 29.33.3.5-ПТ-1					1	1										
			- 40	1 ПСО 29.33.4.0-ПТ-1							1	1								
			1.090.1-1 2-4 4000 - 02	ПСА 28.33.3.5-ПТ-2									1	1						
			- 03	ПСА 28.33.4.0-ПТ-2											1	1				
			1.090.1-1 2-4 6000 - 02	2 ПСА 28.33.3.5-ПТ-2												1	1			
			- 03	2 ПСА 28.33.4.0-ПТ-2													1	1		
				<u>БЛОК ОКОННЫЙ</u>																
	2		1.236.6 81 10000	ОР 21-21В	1		1		1		1									
				ОРС 21-21В		1		1		1		1								
			1.136.5-16 42-01.00.000.01	ОР 9-9									4		4		4		4	
				ОРС 9-9										4		4		4		4

ПРИВЯЗАН:	РУК. М.	ЛЕОНОВ	<i>В. Л.</i>	221-1-443.85	АСИЛ 150000
	Н. КОНТР.	БИКБАЕВА	<i>Б. Б.</i>		
	Л. ДИШ. М.	ШУРМУХИНА	<i>Ш. Ш.</i>		
	Г. А. П.	ЧВАЛЭН	<i>Ч. Ч.</i>		
	Г. И. П.	ЕВКО	<i>Е. Е.</i>		
ИНВ. №	ВЕД. АРХ.	БОГДАНОВА	<i>Б. Б.</i>	ПАНЕЛЬ СТЕНОВАЯ НАРУЖНАЯ 2 ПСО 29..., 1 ПСО 29..., ПСА 28..., 2 ПСА 28...	СТАДИЯ ЛИСТ ЛИСТОВ Р 1 3
	СТ. АРХ.	ЭИНОВКИНА	<i>Э. Э.</i>		

А.А. IV

ФОРМА ЗОНА ПОЗ.	ОБОЗНАЧЕНИЕ	НАИМЕНОВАНИЕ	КОЛИЧЕСТВО НА ИСПОЛНЕНИЕ															ПРИМЕЧАНИЕ			
			—	01	02	03	04	05	06	07	08	09	10	11	12	13	14		15		
		БЛОК ДВЕРНОЙ																			
3	1.136.5-19.03.000	ДН 21-15 АЩ															1	1	1	1	
		ДОСКА ПОДОКОННАЯ																			
4	1.136-2 Л.9	ДО 22-25	1	1	1	1	1	1	1	1	1										
		<u>ДЕТАЛИ</u>																			
5	ГОСТ 2695-83	БРУС 94x37. L=1500																			
		<u>СТАНДАРТНЫЕ ИЗДЕЛИЯ</u>																			
6	ГОСТ 8242-75	НАЛИЧНИК 3	6.3	6.3	6.3	6.3	6.3	6.3	6.3	6.3	6.3	5.4	5.4	5.4	5.4						М
		НАЛИЧНИК 2															5.7	5.7	5.7	5.7	М
		<u>МАТЕРИАЛЫ</u>																			
7	1.138.5-21.002	СЛИВ СЛ 2	0.4	0.4	0.4	0.4	0.4	0.4	0.4	0.4	0.4	0.8	0.8	0.8	0.8						М ²

ПРИВЯЗАН:			
ИНВ. №			

221-1-443.85 АС И1-15.00 00

Лист
2

Л. IV

Рис. 1

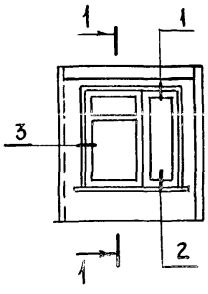
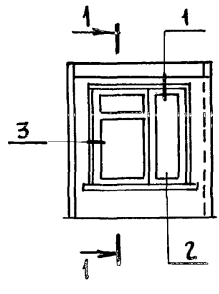


Рис. 2



1-1

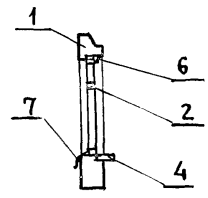


Рис. 3

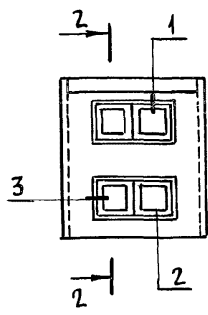
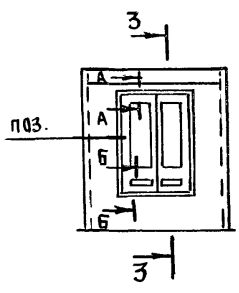
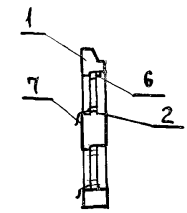


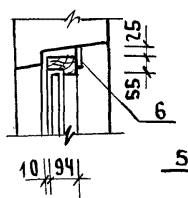
Рис. 4



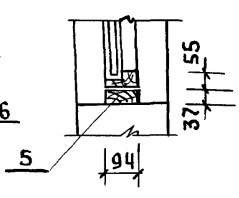
2-2



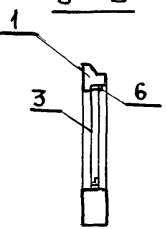
А-А



Б-Б



3-3



ОБЪЕДИНЕНИЕ	МАРКА	РКС	МАССА, ЕД., КГ
221-1-443.85 АСН1.150000	2 ПСО 29.33.3.5-ПТ-1аР	1	1870
221-1-443.85 АСН1.150000 - П1	2 ПСО 29.33.3.5-ПТ-1аТ	1	1870
	02 2 ПСО 29.33.4.0-ПТ-1аР	1	2070
	03 2 ПСО 29.33.4.0-ПТ-1аТ	1	2070
	04 1 ПСО 29.33.3.5-ПТ-1аР	2	1870
	05 1 ПСО 29.33.3.5-ПТ-1аТ	2	1870
	06 1 ПСО 29.33.4.0-ПТ-1аР	2	2070
	07 1 ПСО 29.33.4.0-ПТ-1аТ	2	2070
	08 ПСА 28.33.3.5-ПТ-2аР	3	3540
	09 ПСА 28.33.3.5-ПТ-2аТ	3	3540
	10 ПСА 28.33.4.0-ПТ-2аР	3	4970
	11 ПСА 28.33.4.0-ПТ-2аТ	3	4970
	12 2 ПСА 28.33.3.5-ПТ-2аР	4	0 800
	13 2 ПСА 28.33.3.5-ПТ-2аТ	4	0 800
	14 2 ПСА 28.33.4.0-ПТ-2аР	4	1180
	15 2 ПСА 28.33.4.0-ПТ-2аТ	4	1180

ИНВ. № ПОДА. ПОДПИСЬ И ДАТА ИЗОМ. ИНВ. №

ПРИВЯЗАН:

Рук. М.	ЛЕОНОВ	<i>В. Л.</i>
Н. КОНТР.	БИКБАЕВА	<i>Б. А.</i>
ГЛ. ИНЖ. М.	ЦЗЕРМУХИНА	<i>Ц. З.</i>
ГА П	ЧВАЛУН	<i>Ч. В.</i>
ГИ П	ЕВКО	<i>Е. В.</i>
ВЕД. АРХ.	БОГДАНОВА	<i>Б. О.</i>
СТ. АРХ.	ЗИНОВКИНА	<i>З. И.</i>

221-1-443.85

АСН1.150000 СБ

ПАНЕЛЬ СТЕПЕНОВАЯ НАРУЖНАЯ			СТАДИЯ	МАССА	МАСШТАБ
2 ПСО 29.33.3.5-ПТ-1аР	2 ПСО 29.33.4.0-ПТ-1аР	1 ПСО 29.33.3.5-ПТ-1аТ	РП	С.М.	—
1 ПСО 29.33.3.5-ПТ-1аР	1 ПСО 29.33.4.0-ПТ-1аТ	1 ПСА 29.33.3.5-ПТ-2аР		ТАБЛ.	
1 ПСА 29.33.3.5-ПТ-2аР	1 ПСА 29.33.4.0-ПТ-2аТ	2 ПСА 28.33.3.5-ПТ-2аР	ЛИСТ	ЛИСТОВ	
2 ПСА 28.33.3.5-ПТ-2аР	2 ПСА 29.33.4.0-ПТ-2аТ		ЦНИИЭП ТОРГОВО- БЫТОВЫХ ЗАДАНИЙ И ТЭРИТЕСКИХ КОМПЛЕКСОВ		

Л. Л. IV

ФОРМАТ ЗОНА	Поз.	ОБЪЕДИНЕНИЕ	НАИМЕНОВАНИЕ	КОЛИЧЕСТВО НА ИСПОЛНЕНИЕ																			ПРИМЕ- ЧАНИЕ
				-	01	02	03	04	05	06	07	08	09	10	11	12	13	14	15	16	17	18	
			<u>ДОКУМЕНТАЦИЯ</u>																				
A3		1.090.1-1 2-4 0000У	УЗЛЫ	X	X	X	X	X	X	X	X	X	X	X	X	X	X	X	X	X	X	X	
			<u>СБОРОЧНЫЕ ЕДИНИЦЫ</u>																				
A3	1	1.090.1-1 2-4 2000-	1 ПСО 60.33.3.5-ПТ-1	1	1																		
		- 02	1 ПСО 60.33.4.0-ПТ-1			1	1																
		1.090.1-1 2-4 1000	1 ПСО 30.33.3.5-ПТ-1					1	1														
		- 02	1 ПСО 30.33.4.0-ПТ-1							1	1												
		1.090.1-1 2-4 5000-04	3 ПСА 30.33.3.5-ПТ-2									1	1										
		- 05	3 ПСА 30.33.4.0-ПТ-2											1	1								
		1.090.1-1 2-4 1000-38	1 ПСО 29.33.3.5-ПТ-1												1	1							
		- 40	1 ПСО 29.33.4.0-ПТ-1														1	1					
		1.090.1-1 2-4 1000-42	2 ПСО 29.33.3.5-ПТ-1															1	1				
		- 44	2 ПСО 29.33.4.0-ПТ-1																		1	1	
	2	1.236.6 В.1 1000	БЛОК ОКОННЫЙ ОР21-21В	2		2		1		1													
		ГОСТ 16289-80	ОР21-21В		2		2		1		1												
		1.236.6 В.1 9000	ОР21-9В											1		1		1		1		1	
		ГОСТ 16289-80	ОР21-9В												1		1		1		1		1
			ВЕНТИЛЯЦИОННАЯ РЕШЕТКА																				
	3	1.279.9-2	ВХР-14											1	1	1	1	1	1	1	1	1	1
	4	1.136.5-19.03.000	БЛОК ДВЕРНОЙ ДН21-15 Щ										1	1	1	1							
			ДОСКА ПОДОКОННАЯ																				
	5	1.136-2 19	ДО 22-25	2	2	2	2	1	1	1	1				1	1	1	1	1	1	1	1	1

ИМЕНИ ПОДПИСИ И ДАТЫ ОБЪЕДИНЕНИЯ

Привязан:	Руч.маст. ЛЕОНОВ	В.И.	221-1-443.85	АСИ. 16.0000
	Н.КОНТР. ТЕПЛОВА			
	ГЛ.ИНЖ.М. ШУРМУХИНА			
	ГАП ЧВАКУН			
	ГИП ЕВКО			
	ВЕД.АРХ. БОГДАНОВА			
	СТ.АРХ. ЗИНОВКИНА			
ИНВ.№			ПАНЕЛЬ СТЕНОВАЯ НАРУЖНАЯ	СТАДНЯ Лист Листов Р 1 3
			1ПСО60..., 1ПСО30..., 3ПСА30 1ПСО29..., 2ПСО29	ЦНИИЭП
				МАРГАБОУ БЫТОВЫХ ЗДАНИЙ И ТУРИСТСКИХ КОМПЛЕКСОВ

Ал. IV

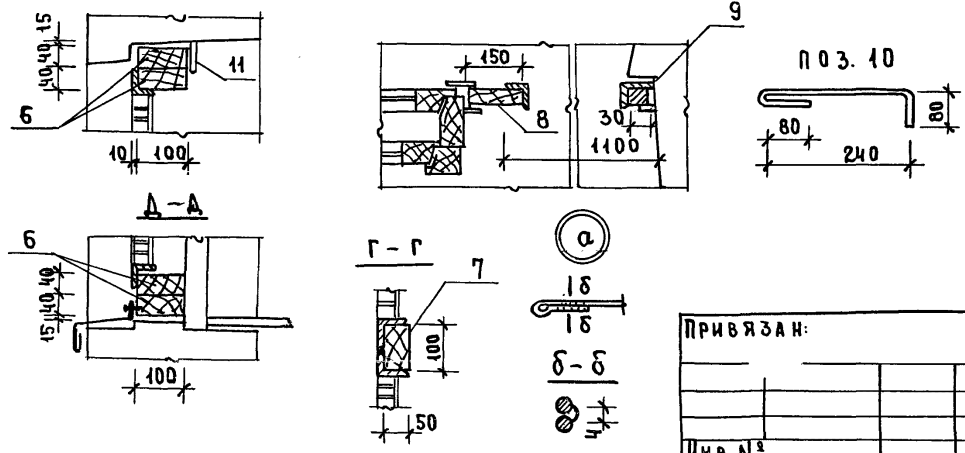
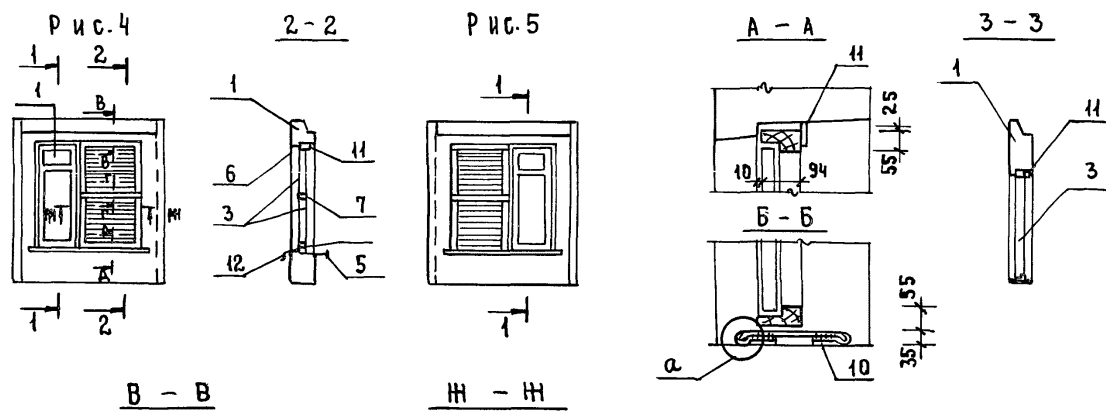
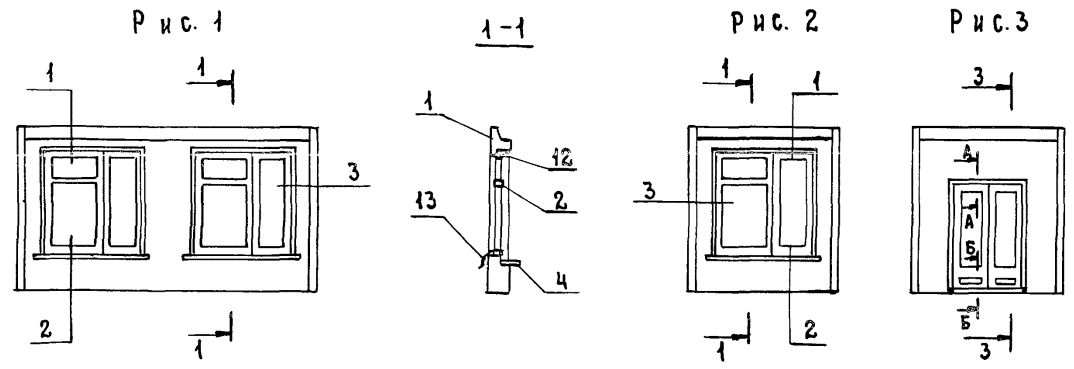
ФОРМА ЗОНА П.ОЗ.	ОБОЗНАЧЕНИЕ	НАИМЕНОВАНИЕ	КОЛИЧЕСТВО НА ИСПОЛНЕНИЕ																	ПРИМЕ- ЧАНИЕ	
			—	01	02	03	04	05	06	07	08	09	10	11	12	13	14	15	16		17
		<u>ДЕТАЛИ</u>																			
	6	ГОСТ 2695 - 83	БРУС 100x40; l = 1220												4	4	4	4	4	4	4
	7		БРУС 100x50; l = 1220												1	1	1	1	1	1	1
	8		БРУС 150x30; l = 900												1	1	1	1	1	1	1
	9		БРУС 30x30; l = 900												1	1	1	1	1	1	1
	10	ГОСТ 5781 - 82	Ф А I , l = 450																		
			<u>СТАНДАРТНЫЕ ИЗДЕЛИЯ</u>																		
	11	ГОСТ 8242 - 75	НАЛИЧНИК 3	12,6	12,6	12,6	12,6	6,3	6,3	6,3	6,3				5,1	5,1	5,1	5,1	5,1	5,1	5,1
			НАЛИЧНИК 2									5,1	5,1	5,1	5,1						
			<u>МАТЕРИАЛЫ</u>																		
	12	1.136. 5-21. 002	СЛИВ СЛ2	0,8	0,8	0,8	0,8	0,4	0,4	0,4	0,4				0,4	0,4	0,4	0,4	0,4	0,4	0,4

ИНВ. И ПОДПИСАНИЕ И ДАТА ВЫДАЧИ ЛИСТОВ

ПРИВЯЗАН:

ИНВ. №			

Ал. IV



ОБОЗНАЧЕНИЕ	МАРКА	Рис	МАССА, ЕД. КГ.
221-1-443.85 АСМ.1.160000	1 ПСО 60.33.3.5-ПТ-1ар	1	5860
-01	1 ПСО 60.33.3.5-ПТ-1ат	1	5860
-02	1 ПСО 60.33.4.0-ПТ-1ар	1	6730
-03	1 ПСО 60.33.4.0-ПТ-1ат	1	6730
-04	1 ПСО 30.33.3.5-ПТ-1ар	2	2060
-05	1 ПСО 30.33.3.5-ПТ-1ат	2	2060
-06	1 ПСО 30.33.4.0-ПТ-1ар	2	2340
-07	1 ПСО 30.33.4.0-ПТ-1ат	2	2340
-08	3 ПСА 30.33.3.5-ПТ-2ар	3	3560
-09	3 ПСА 30.33.3.5-ПТ-2ат	3	3560
-10	3 ПСА 30.33.4.0-ПТ-2ар	3	4110
-11	3 ПСА 30.33.4.0-ПТ-2ат	3	4110
-12	1 ПСО 29.33.3.5-ПТ-1бр	4	1870
-13	1 ПСО 29.33.3.5-ПТ-1бт	4	1870
-14	1 ПСО 29.33.4.0-ПТ-1бр	4	2070
-15	1 ПСО 29.33.4.0-ПТ-1бт	4	2070
-16	2 ПСО 29.33.3.5-ПТ-1бр	5	1870
-17	2 ПСО 29.33.3.5-ПТ-1бт	5	1870
-18	2 ПСО 29.33.4.0-ПТ-1бр	5	2070
-19	2 ПСО 29.33.4.0-ПТ-1бт	5	2070

ИВ.М.ИВ.А. ИВАПИСЬ И ДАТА ВЗАМ.ИВ.В.ИВ.И

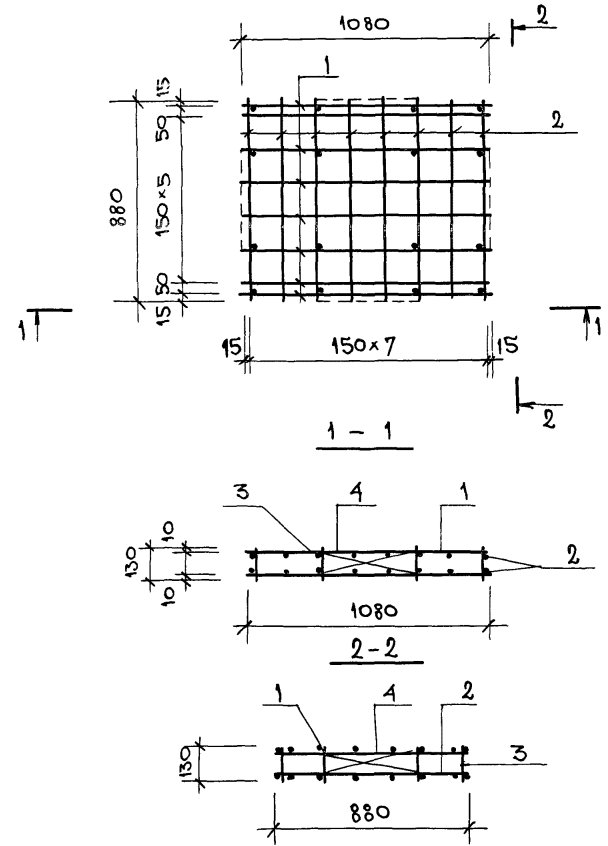
ПРИВЯЗАН:

ИВ.М.ИВ.А.	ИВАПИСЬ И ДАТА ВЗАМ.ИВ.В.ИВ.И
------------	-------------------------------

221-1-443.85 АСМ 1.160000 СБ

НАЧ.М. ЛЕОНОВ	ПАНЕЛЬ СТЕНОВАЯ НАРУЖНАЯ	СТАДИЯ	МАССА	МАСШТАБ
Н. КОНТР. БИКБАЕВА	(1 ПСО 60.33.3.5-ПТ-10р; 1 ПСО 60.33.4.0-ПТ-10р)	Р	СМ.	-
ГЛАВ.ИНЖ.М. ШУРМАХИНА	(1 ПСО 30.33.3.5-ПТ-10р; 2 ПСО 30.33.4.0-ПТ-10р)	МАБА.		
Г.И.П. ЕВКО	(3 ПСА 30.33.3.5-ПТ-20р; 3 ПСА 30.33.4.0-ПТ-20р)	ЛИСТ 3	ЛИСТОВ 3	
ГАП ЧВАЛЭН	(1 ПСО 29.33.3.5-ПТ-15р; 1 ПСО 29.33.4.0-ПТ-15р)	ТОРГОВО-БЫТОВЫЙ ЗАКАЗ И ЭКОНОМИЧЕСКИХ КОМПЛЕКСОВ		
ВЕД.АРХ. БОГАДОНОВА	(2 ПСО 29.33.3.5-ПТ-10р; 2 ПСО 29.33.4.0-ПТ-10р)	ЦНИИЭП		
СТ.АРХ. ЗИНОВКИНА		ФОРМАТ А3		

А.А. IV



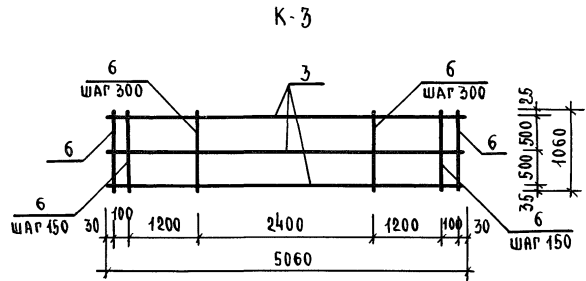
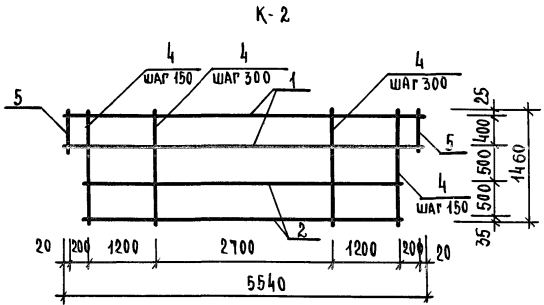
ФОРМАТ	ЗОНА	ПОЗ	ОБОЗНАЧЕНИЕ	НАИМЕНОВАНИЕ	КОЛ.	ПРИМЕЧАНИЕ
				<u>ДЕТАЛИ</u>		
				∅ 8 АІ ГОСТ 5781-82		
Б4	1	8.0.11. 1080		ℓ = 1080	15	0,426 кг
Б4	2	8.0.11. 880		ℓ = 880	16	0,347 кг
Б4	3	8.0.11. 130		ℓ = 130	16	0,05 кг
Б4	4	8.0.11. 470		ℓ = 470	8	0,185 кг

- В случае замены сварного каркаса на вязаный, стержни поз. 1,2,3, делать с крючками. Длина поз. 1 - 1200; 2 - 1000; 3 - 250. Позиции 4 приварить к поз. 3.
- Сварку производить по указаниям СН 393-78.

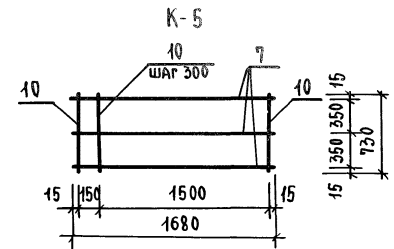
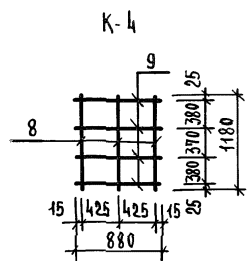
ИВ. Н. ИВ. А. ПЕРИОД И ДАТА ПЕЧАТ. ИВ. Н.

ПРИВЯЗАН:			221-1-443.85 АСИ 2-0100			
РУК. М.	ЛЕОНОВ	<i>В. Лев.</i>	КАРКАС К-1	СТАДИЯ	МАССА	МАСШТАБ
И. КОНТР.	БИКБАЕВА	<i>Бикбаева</i>		Р	14,61	-
ГЛАВ. ИНЖ.	ШУРМУХИНА	<i>Шурмухина</i>		ЛИСТ 1	ЛИСТОВ 1	
ГИП	ЕВРО	<i>Евро</i>		ТОРГОВО-БЫТОВЫХ ЗАДАНИЙ И ТУРИСТИЧЕСКИХ КОМПАКСОВ		
ИВ. Н. №	ИВ. Н.	ГАНЬМЫДЖОВА		ЦНИИЭП		

А.А. IV



ФОРМАТ	ЗОНА	ПОЗ.	ОБОЗНАЧЕНИЕ	НАИМЕНОВАНИЕ	КОЛ. НА ИСПОЛН.				ПРИМЕЧАНИЕ
					01	02	03	04	
				<u>ДЕТАЛИ</u>					
				ГОСТ 5781-82					
Б.Ч.	1		10. 013. 5540	Ф10АIII, l=5540	2				3.42 кг
Б.Ч.	2		10. 013. 5140	Ф10АIII, l=5140	2				3.17 кг
Б.Ч.	3		10. 013. 5060	Ф10АIII, l=5060		3			3.12 кг
Б.Ч.	4		10. 011. 1460	Ф10АI, l=1460	26				0.9 кг
Б.Ч.	5		10. 011. 400	Ф10АI, l=400	2				0.247 кг
Б.Ч.	6		10. 011. 1060	Ф10АI, l=1060		27			0.654 кг
Б.Ч.	7		6. 011. 1680	Ф6АI, l=1680			3		0.373 кг
Б.Ч.	8		6. 011. 1180	Ф6АI, l=1180			3		0.262 кг
Б.Ч.	9		6. 011. 880	Ф6АI, l=880			4		0.195 кг
Б.Ч.	10		6. 011. 730	Ф6АI, l=730			7		0.162 кг



Сварку вести электродами типа Э42

ОБОЗНАЧЕНИЕ	МАРКА	МАССА, КГ
221-1-443.85 АС И2. 0200-	К-2	47.8
- 01	К-3	27.03
- 02	К-4	1.57
- 03	К-5	2.25

ПРИВЯЗАН					
	НАЧ. МАСТ.	ЛЕОНОВ			
	Н. КОНТР.	БИКБАЕВА			
	РА. ИНЖ. М.	ЩЕРМУХИНА			
	РИП	ЕВКО			
ИНВ. №	СТ. ИНЖ.	ПЕДЛОВА			

221-1-443.85 АС И2. 0200		
КАРКАС (К-2 ÷ К-5)	СТАВКА	МАССА
	Р	СМ. ТАБЛ.
	Лист	Листов 1
ЦИНИЭП		

ИЗДАНИЕ 1985 г. ПЕРИОДИЧЕСКОЕ ИЗДАНИЕ

А.А.У

Рис. 1

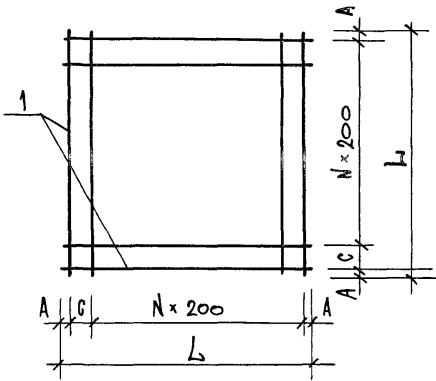
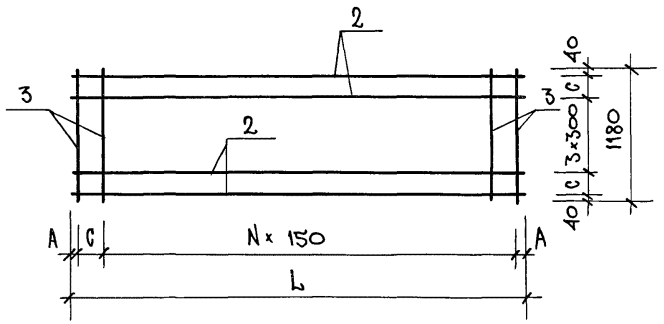


Рис. 2



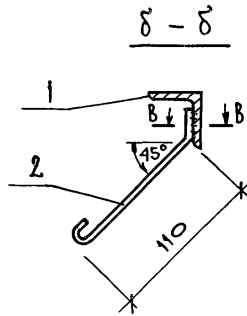
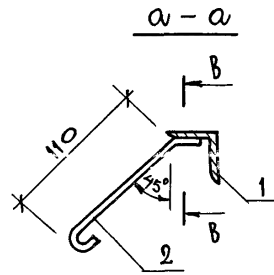
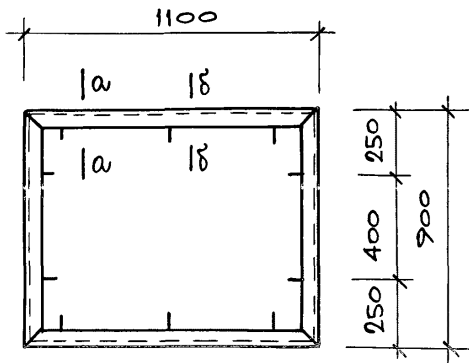
ФОРМАТ	ЗОНА	ПОС.	ОБОЗНАЧЕНИЕ	НАИМЕНОВАНИЕ	КОЛ. НА ИСПОЛН. 85 И 2-0300			ПРИМЕЧАНИЕ
					-	01	02	
				<u>ДЕТАЛИ</u>				
				ГОСТ 5781-82				
Б.Ч.		1	10. 013. 2280	∅10АIII, l=2280	24			1,407 кг
			10. 013. 2580	∅10АIII, l=2580		28		1,57 кг
Б.Ч.		2	6. 011. 3880	∅6АI, l=3880			6	0,861 кг
Б.Ч.		3	12.013. 1180	∅12АIII, l=1180			27	1,05 кг

ОБОЗНАЧЕНИЕ	МАРКА	Рис.	РАЗМЕРЫ, мм				МАССА, кг
			A	N	C	L	
221 - 1 - 443.85 И 2-0300-	С-1	1	40	11	-	2280	33,8
-01	С-2	1	40	12	100	2580	44,0
-02	С-3	2	15	25	100	3880	33,5

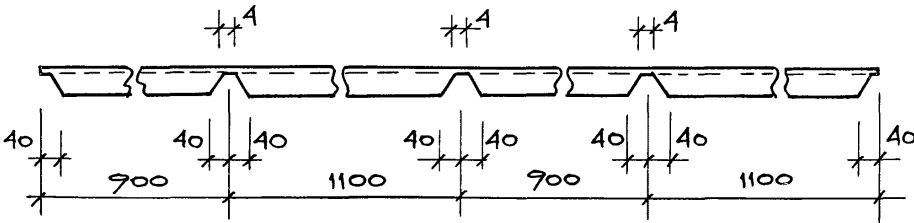
ИНВ. И ПОДП. ПОДПИСЬ И ДАТА ВЗАИМ.ИНВ.И

ПРИВЯЗАН:				221-1-443.85 АС И 2. 03 00	
ИЗЧ. МАСТ.	ЛЕОНОВ	<i>Л.М.</i>		СЕТКА (С-1 ÷ С-3)	
И. КОНТР.	БИКБАЕВА	<i>Б.Б.</i>		СТADIЯ	МАССА
ГЛ. ИНЖ. И.	ШУРМУХИНА	<i>Ш.Ш.</i>		Р	СМ. ТАБА.
ГИП	ЕВКО	<i>Е.Е.</i>		Лист	Листов 1
И.И.И. №	ТЕПЛОВА	<i>Т.Т.</i>		ЦНИИЭП	
				ТОРГОВО-БЫТОВЫХ ЗАДАНИЙ И ТУРИСТСКИХ КОМПЛЕКСОВ	

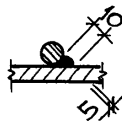
А.Л. IV



ПОЗ. 1



Б-Б



ФОРМАТ	ЗОНА	ПОЗ.	ОБОЗНАЧЕНИЕ	НАИМЕНОВАНИЕ	КОЛ.	ПРИМЕЧАНИЕ
				<u>ДЕТАЛИ</u>		
				УГОЛОК Б-40x4 ГОСТ 8509-72* СТЗ ГОСТ 535-79		
А3		1	40.40.4.080.400	ℓ = 400	1	9,68 кг
				ГОСТ 5781-82		
Б4		2	Б.011.200	∅6 АІ, ℓ = 200	10	0,04 кг

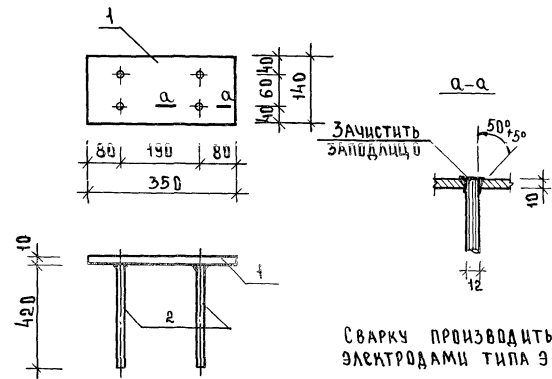
СВАРКУ ПРОИЗВОДИТЬ ЭЛЕКТРОДАМИ
ТИПА Э-42.

ИНВ. № ПОДЛ. ПОДПИСЬ И ДАТА ВЗАМ. ЧИТ. А

ПРИВЯЗАН:		РУК. М. ЛЕОНОВ	<i>Л. М.</i>
		Н. КОНТР. ЕВКО	<i>Е. К.</i>
		ГЛ. ИНЖ. М. ШУРМУХИНА	<i>Ш. М.</i>
		ГИП ЕВКО	<i>Е. К.</i>
ИНВ. №		ИНЖЕНЕР ГРАНИЛЬЩИКОВ	<i>Г. Ш.</i>

221-1-443.85 АС И 2. 0400			
РАМА Р-1	СТАДИЯ	МАССА	МАСШТАБ
	Р	10,08	—
	ЛИСТ	ЛИСТОВ	
	1	1	
ЦНИИЭП			
ТОРГОВО-БЫТОВЫХ ЗДАНИЙ И ТУРИСТСКИХ КОМПЛЕКТОВ			

А.А. IV



СОГЛАСОВАНО:

ФОРМАТ	ЗОНА	ПОС.	ОБОЗНАЧЕНИЕ	НАИМЕНОВАНИЕ	КОЛ.	ПРИМЕЧАНИЕ
				ДЕТАЛИ		
				ПОЛОСА 6-10x140 ГОСТ 103-76		
				СТ3 ГОСТ 535-79		
Б4	1		10, 140, 060, 350	ℓ=350	1	3,85кг
				ГОСТ 5781-82		
Б4	2		12, 013, 420	Ф12АII, ℓ=420	4	0,373кг

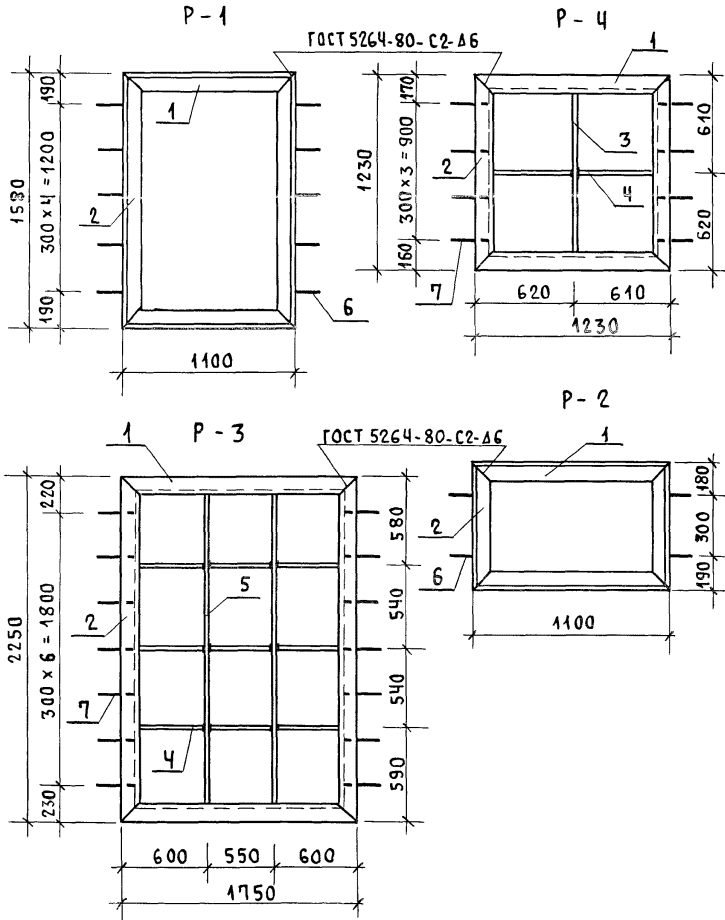
ИЗМ. ПОДЛ. ПОДПИСЬ НА ЧАТ. ВЗМ. ИМВ. I.

ПРИВЯЗАН			
ИМВ. №			

221-1-443.85 АСУ 2. 0001

ДЕТАЛЬ ЗАКЛАДНАЯ		СТАДИЯ	ЛИСТ	МАСШТАБ
ЗД-1		Р	534	-
		ЛИСТ	ЛИСТОВ 1	
НАЧ. МАСТ. А. С. ОНОВ		ТОРГОВО-БЫТОВЫХ ЗАДАНИЙ И ТЕХНИЧЕСКИХ КОМПЬЮТЕРОВ		
И. КОМТР. БИКБАЕВА				
ГЛ. ИНЖ. М. ШИРМУХИНА				
Г. И. П. Е. В. КО				
СТ. ИНЖ. Г. П. ЛОВА				

Ал. IV



ФОРМАТ	ЗОНА	Поз.	ОБОЗНАЧЕНИЕ	НАИМЕНОВАНИЕ	КОЛ. НА ИСПОЛН.			ПРИМЕЧАНИЕ
					-	01	02	
				ДЕТАЛИ				
				УГОЛОК Б-50x5 ГОСТ 8509-72 В СТЗКП2 ГОСТ 535-79				
Б.Ч.		1	50.50.5.080. 1100	ℓ = 1100	2	2		4.15 кг
			1750	ℓ = 1750			2	6.44 кг
			1230	ℓ = 1230			4	4.63 кг
Б.Ч.		2	50.50.5.080. 1580	ℓ = 1580	2			6.00 кг
			670	ℓ = 670		2		2.53 кг
			2250	ℓ = 2250		2		8.48 кг
				ПОЛОСА Б-6x40 ГОСТ 103-76 В СТЗКП2 ГОСТ 535-79				
Б.Ч.		3	Б.40.060. 1126	ℓ = 1126			1	2.12 кг
Б.Ч.		4	542	ℓ = 542			9	2 1.02 кг
Б.Ч.		5	2146	ℓ = 2146			2	4.04 кг
				ГОСТ 5781-82				
Б.Ч.		6	8.011. 500	φ8A1, ℓ = 500	10	4		0.80 кг
Б.Ч.		7	540	φ8A1, ℓ = 540			44	8 0.24 кг

ИПО. №: ИШ.А. ПУШКИНО И ДАТА ЮЗСАМ.ИИВ. №:

ОБОЗНАЧЕНИЕ	МАРКА	МАССА, КГ
221-1-443.85 АСНЗ.01	Р-1	22.3
-01	Р-2	14.1
-02	Р-3	47.4
-03	Р-4	24.4

ПРИВЯЗАН:

НАЧ.М.	ЛЕОНОВ	<i>В. Лев</i>
Н.КОНТР.	БИКБАЕВА	<i>Б. Бикбаева</i>
ГЛ.ИН.М.	ШУРМУКИНА	<i>С. Шурмукина</i>
ГИП	ЕВКО	<i>Евко</i>
СТ.АРХ.	ЗИНОВКИНА	<i>Зиновкина</i>

221-1-443.85 АСНЗ.01

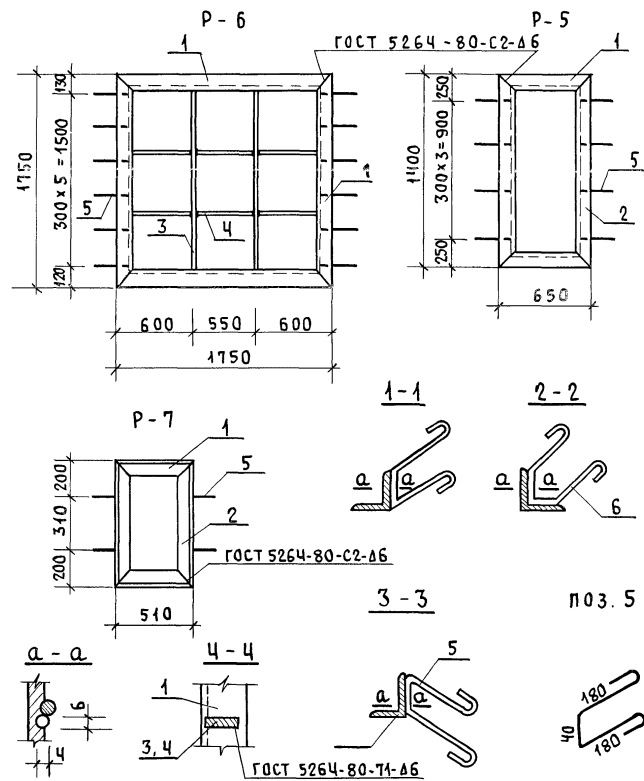
РАМА МЕТАЛЛИЧЕСКАЯ
Р-1 ÷ Р-4

СТАДИЯ	МАССА	МАСШТАБ
Р	СМ. ТАБЛ.	—
ЛИСТ	ЛИСТОВ 1	

ЦНИИЭП

ТОРГОВО-БЫТОВЫХ ЗАДАНИЙ И ТЕХНИЧЕСКИХ КОМПЛЕКСОВ

Ал. IV

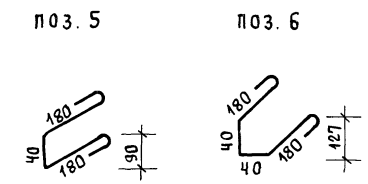


ФОРМАТ	ЗОНА	ПОЗ.	ОБОЗНАЧЕНИЕ	НАИМЕНОВАНИЕ	КОЛ. НА ИСПОЛ.			ПРИМЕЧАНИЕ
					04	05	06	
				ДЕТАЛИ				
				УГОЛОК 5-50x5 ГОСТ 8509-72* ВСТ 3КП2 ГОСТ 535-78*				
Б4.		1	50.50.5.080.650	ℓ = 650	2			2.45 кг
			1750	ℓ = 1750		4		6.59 кг
			510	ℓ = 510			2	1.92 кг
Б4.		2	50.50.5.080.1400	ℓ = 1400	2			5.28 кг
			710	ℓ = 710			2	2.68 кг
				ПОЛОСА 5-6x40 ГОСТ 103-76 ВСТ 3КП2 ГОСТ 535-78*				
Б4.		3	6.40.060.1646	ℓ = 1646		2		3.15 кг
Б4.		4	542	ℓ = 542		6		1.02 кг
				ГОСТ 5781-82				
Б4.		5	8.011.500	φ 8 АІ, ℓ = 500			4	0.2 кг
Б4.		6	540	ℓ = 540	8	12		0.21 кг

ИНВ. № ПОД. А. ПОДПИСЬ И ДАТА ИЗМ. ИНВ. №

ОБОЗНАЧЕНИЕ	МАРКА	МАССА КГ
221-1-443.85 АСМЗ 02	Р-5	17.2
	-05	41.4
	-06	10.0

1. СВАРКУ ВЕСТИ ЭЛЕКТРОДАМИ ТИПА З42.
2. РАМЫ ОКРАСИТЬ ГРУНТОВКОЙ ПФ-020 ГОСТ 18185-79.

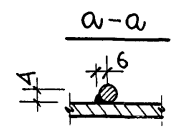
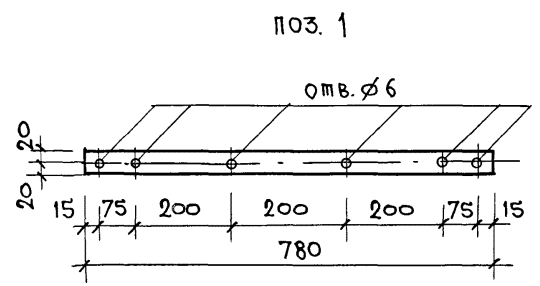
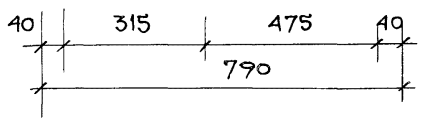
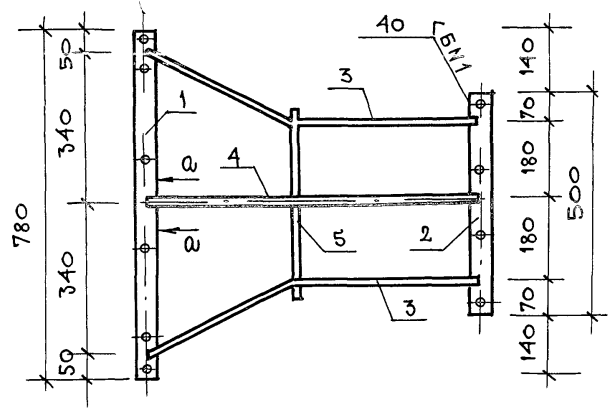


ПРИВЯЗАН:

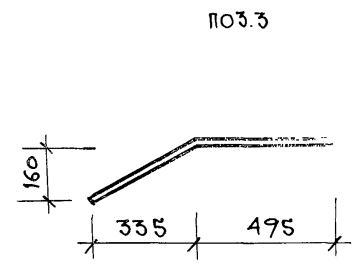
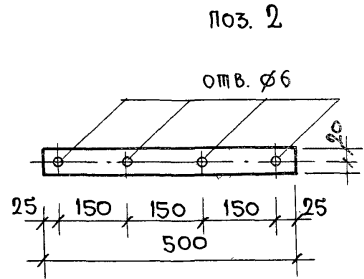
НАЧ. М.	ЛЕЗНОВ	<i>В. Л.</i>
Н. КОНТР.	БИКБАЕВА	<i>Б. В.</i>
С. ИН. М.	ЩУРМЫХИНА	<i>Щ. М.</i>
ГИП	ЕВКО	<i>Е. В.</i>
СТ. АРХ.	ЗИНОВКИНА	<i>З. И.</i>

221-1-443.85 АС ИЗ. 02		
РАМА МЕТАЛЛИЧЕСКАЯ Р-5 ÷ Р-7		
СТАДИЯ	МАССА	МАСШТАБ
Р	СМ. ТАБЛ.	—
ЛИСТ 1	ЛИСТОВ 1	
ЦНИИЭП ГОТОВО-ЗАКАЗ И СТРОИТЕЛЬНИЙ КОМПЛЕКС		

А л. IV



ФОРМАТ	ЗОНА	ПОЗ.	ОБОЗНАЧЕНИЕ	НАИМЕНОВАНИЕ	КОЛ.	ПРИМЕЧАНИЕ
				<u>ДЕТАЛИ</u>		
				ПОЛОСА Б-4x40ГОСТ103-76 Вет3 КП2ГОСТ535-79*		
А3		1	4.40.060.780	l = 780	1	0,98 кг
А3		2	500	l = 500	1	0,63 кг
				ГОСТ5781-82		
А3		3	10.013.870	Ø 10 А III, l = 870	2	0,54 кг
Б4		4	830	Ø 10 А III, l = 830	1	0,51 кг
Б4		5	450	Ø 10 А III, l = 450	1	0,28 кг



Сварку производить электродами типа Э-42.

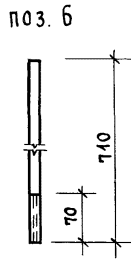
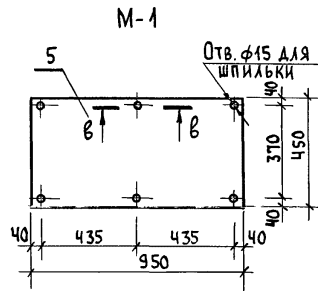
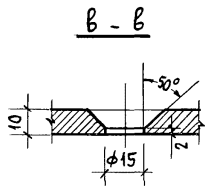
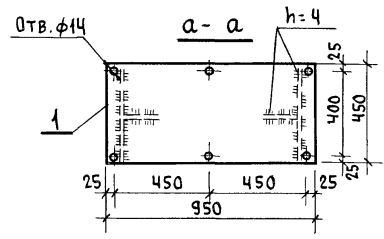
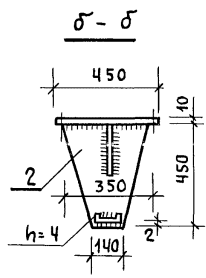
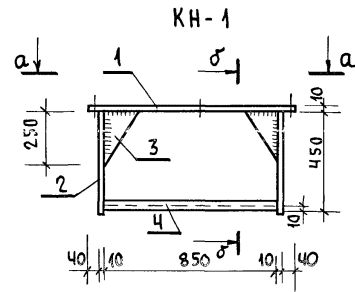
ИНВ. № ПОДЛ. Подпись и дата ВЗАМ. ИНВ. №

ПРИВЯЗАН:

НАЧ. М.	ЛЕОНОВ	<i>В. Лу</i>
Н. КОНТР.	БЕКБАЕВА	<i>Б. Б</i>
ГЛ. ИН. М.	ШУРМУХИНА	<i>С. Ш</i>
ГНП	ЕВКО	<i>Е. Е</i>
СТ. ИН.	ТЕПЛОВА	<i>Т. Т</i>
ИН. М.	ГРАНИЛЬЩИКОВА	<i>Г. Г</i>

221-1-443.85 АС ИЗ. 03			
РЕШЕТКА МЕТАЛЛИЧЕСКАЯ РМ-1	СТАДИЯ	МАССА	МАШТАБ
	Р	3,48	—
	Лист 1	Листов 1	
ЦНИИЭП			ТОРГОВО-БЫТОВЫХ ЗАДАНИЙ И ТУРНИСТСКИХ КОМПЛЕКТОВ

АЛ. IV



ФОРМАТ	ЗОНА	ПОЗ.	ОБОЗНАЧЕНИЕ	НАИМЕНОВАНИЕ	КОЛ. НА ИСПОЛН.				ПРИМЕЧАНИЕ
					—	01			
				<u>ДЕТАЛИ</u>					
				ПОЛОСА А 10x470 ГОСТ 82-70 СТ.3 ГОСТ 14637-79					
Б4	1	10. 470. 060. 950	ℓ = 950	1				35.1 кг	
				ПОЛОСА Б-10x350 ГОСТ 82-70 СТ.3 ГОСТ 14637-79					
Б4	2	10. 350. 060. 450	ℓ = 450	2				12.4 кг	
				ПОЛОСА Б-10x150 ГОСТ 103-76 СТ.3 ГОСТ 535-79*					
Б4	3	10. 150. 060. 250	ℓ = 250	2				2.94 кг	
				ШВЕЛЕР 10 ГОСТ 8240-72 СТ.3 ГОСТ 535-79					
Б4	4	10. 090. 850	ℓ = 850	1				7.301	
				ПОЛОСА А 10x450 ГОСТ 82-70 СТ.3 ГОСТ 14637-79					
Б4	5	10. 450. 060. 950	ℓ = 950	1				53.6 кг	
				ГОСТ 5781-82 φ12АІ, ℓ=710	6			0.63кг	

ОБОЗНАЧЕНИЕ	МАРКА	МАССА, кг
221-1-443.85	АСИЗ.04-	КН-1 76.85
	01	М-1 44.74

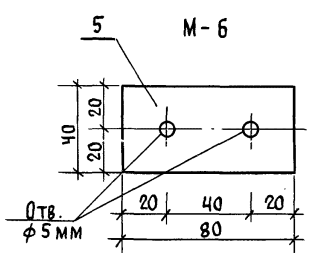
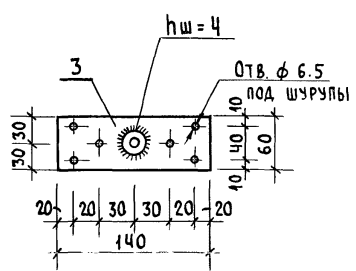
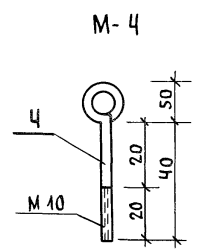
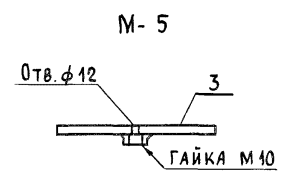
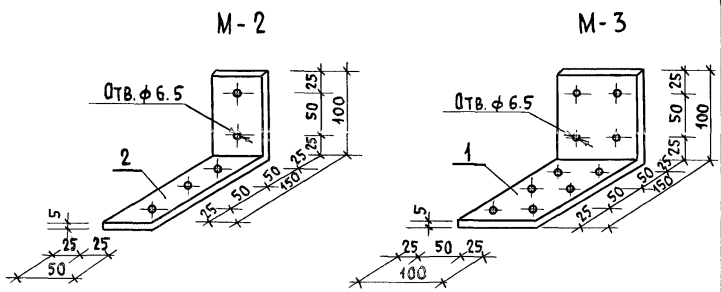
221-1-443.85 АС ИЗ. 04		
ДЕТАЛЬ ЗАКЛАДНАЯ	СТАДИЯ	МАССА
КН-1 ; М-1	Р	СМ.
	ТАБЛ.	МАСШТАБ
	ЛИСТ	ЛИСТОВ 1
	ЦНИИЭП	
	ТОРГОВО-БЫТОВЫХ ЗАДАНИЙ И ТУРИСТСКИХ КОМПЛЕКСОВ	

ПРИВЯЗАН:

	РУК.М. ЛЕОНОВ	В.М.
	Н.КОНТР. БИКБАЕВА	В.М.
	ГЛ.ИН.М. ШЕРМУХИНА	В.М.
ИНВ. №	ГИП	ЕВКО

ИНВ. № ПОДА. ПУДАТЬСЯ И ДАТА ПУЗАМ. ИНВ. №

Ал. IV



ФОРМАТ	ЗОНА	Поз.	ОБОЗНАЧЕНИЕ	НАИМЕНОВАНИЕ	КОЛ-ВО НА ИСПОЛН.					ПРИМЕЧАНИЕ
					01	02	03	04	05	
				ДЕТАЛИ						
				Полоса Б-5x100 ГОСТ 103-76 СТ. 3 ГОСТ 535-79*						
Б4		1	5. 100. 060. 250	ℓ = 250	1					0.982 кг
				Полоса Б-5x50 ГОСТ 103-76 СТ. 3 ГОСТ 535-79*						
Б4		2	5. 50. 060. 250	ℓ = 250	1					0.49 кг
				Полоса Б-6x60 ГОСТ 103-76 СТ. 3 ГОСТ 535-79*						
Б4		3	6. 60. 060. 140	ℓ = 140		1				0.395 кг
				ГОСТ 5781-82 φ 10 АІ, ℓ = 340				1		0.210 кг
Б4		4	10. 011. 340	Полоса Б-4x40 ГОСТ 103-76 СТ. 3 ГОСТ 535-79*						
Б4		5	4. 40. 060. 80	ℓ = 80					1	0.101 кг

ОБОЗНАЧЕНИЕ	МАРКА	МАССА
221-1-443.85 АС КЗ. 05	М-3	0.982
-01	М-2	0.49
-02	М-4	0.395
-03	М-5	0.210
-04	М-6	0.101

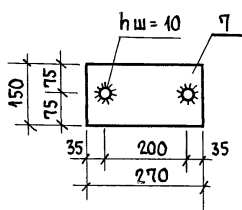
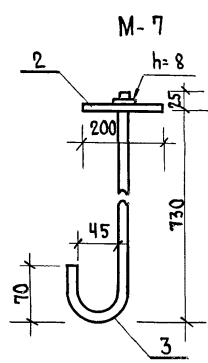
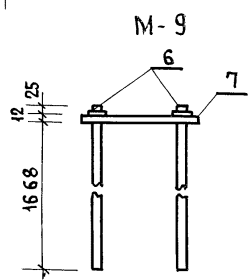
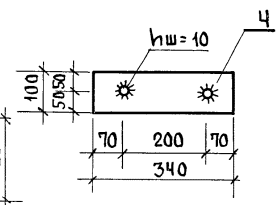
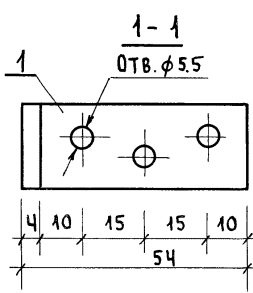
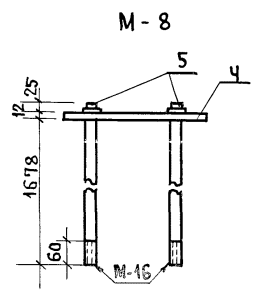
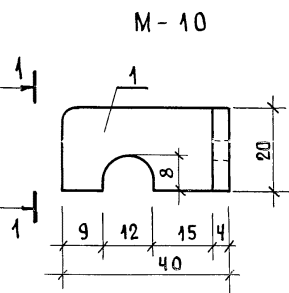
221-1-443.85 АС КЗ. 05		
ДЕТАЛЬ ЗАКЛАДНАЯ М-2 ÷ М-6	СТАДИЯ	МАССА
	Р	СМ. ТАБЛ.
	ЛИСТ	ЛИСТОВ 1
	ЦНИИЭП	

ПРИВЯЗАН:

РУК. М.	ЛЕОНОВ	<i>В. М.</i>
Н. КОНТР.	ДИКБАЕВА	<i>С. В.</i>
ГЛ. ИН. М.	ШУРМУЖИНА	<i>В. В.</i>
ГИП	Е В КО	<i>В. В.</i>

ИНВ. №

АА. IV



ФОРМАТ	ЗОНА	ПОЗ.	ОБОЗНАЧЕНИЕ	НАИМЕНОВАНИЕ	КОЛ-ВО НА ИСПОЛН.				ПРИМЕЧАНИЕ
					—	01	02	03	
				<u>ДЕТАЛИ</u>					
				Полоса Б-4x20 ГОСТ 103-76 СТ 3 ГОСТ 535-79*					
Б4		1	4. 20. 060. 90	ℓ = 90	1				0.057 кг
				Полоса Б-10x50 ГОСТ 103-76 СТ 3 ГОСТ 535-79*					
Б4		2	10. 50. 060. 200	ℓ = 200	1				0.784 кг
Б4		3	12. 011. 870	ГОСТ 5781-82 φ12AII, ℓ=870	1				0.792 кг
				Полоса Б-12x100 ГОСТ 103-76 СТ 3 ГОСТ 535-79					
Б4		4	12. 100. 060. 340	ℓ = 340		1			3. 202 кг
Б4		5	16. 011. 1715	ГОСТ 5781-82 φ16AII, ℓ=1715			2		2.71 кг
Б4		6	16. 011. 1705	φ16AII, ℓ=1705				2	2.69 кг
				Полоса Б-12x150 ГОСТ 103-76 СТ 3 ГОСТ 535-79					
Б4		7	12. 150. 060. 270	ℓ = 270				1	3.847 кг

ОБОЗНАЧЕНИЕ	МАРКА	МАССА, КГ
221-1-443.85 АС ИЗ. 06	М-10	0.057
-01	М-7	1.554
-02	М-8	8.614
-03	М-9	9.197

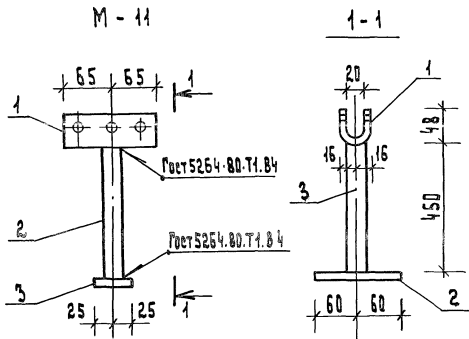
ИЧВ. № ПОДЛ. ЦОЛДМЭС И ДАЛА ПРЗАН. КИП. П. П.

ПРИВЯЗАН:					
	РУК. М.	ЛЕОНОВ			
	И. КОНТР.	БИКБАЕВА			
	П. И. М.	ШУРМУХИНА			
ИЧВ. №	ГИП	ЕВКО			

221-1-443.85 АС ИЗ. 06	СТАДИЯ	МАССА	МАСШТАБ
ДЕТАЛЬ ЗАКЛАДНАЯ М-7 ÷ М-10	Р	СМ. ТАБЛ.	—
	ЛИСТ	ЛИСТОВ 1	
	ЦНИИЭП		

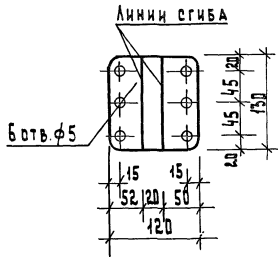
ТОРГОВО-БУКЕТОВЫХ ЗАДАНИЙ И УПАКОВКИ КОМПЛЕКСОВ

А.А.Ц.

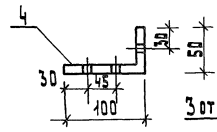


ФОРМАТ	ЭТАП	ПОЗ.	ОБОЗНАЧЕНИЕ	НАИМЕНОВАНИЕ	КОЛ-ВО НА ИСПОЛН.			ПРИМЕЧАНИЕ
					-	01		
				<u>ДЕТАЛИ</u>				
				ПОЛОСА Б-4x120 ГОСТ 103-76 ВСТ 3КП 2 ГОСТ 535-79				
А3	1	4.	120. 060. 130	ℓ = 130	1			0.50 кг
				ПОЛОСА Б-10x50 ГОСТ 103-76 ВСТ 3КП 2 ГОСТ 535-79				
Б4	2	10.	50. 060. 120	ℓ = 120	1			0.47 кг
				ТРУБА 25x ГОСТ 3262-75				
Б4	3	25.	110. 450	ℓ = 450	1			0.63 кг
				ПОЛОСА Б-4x40 ГОСТ 103-76 ВСТ 3КП 2 ГОСТ 535-79				
	4	4.	40. 060. 150	ℓ = 150	1			0.15 кг

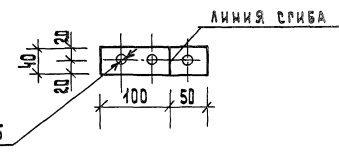
Развертка поз. 1



М-12



Развертка поз. 4



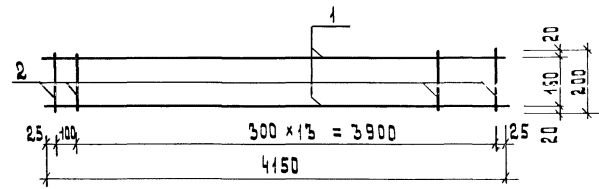
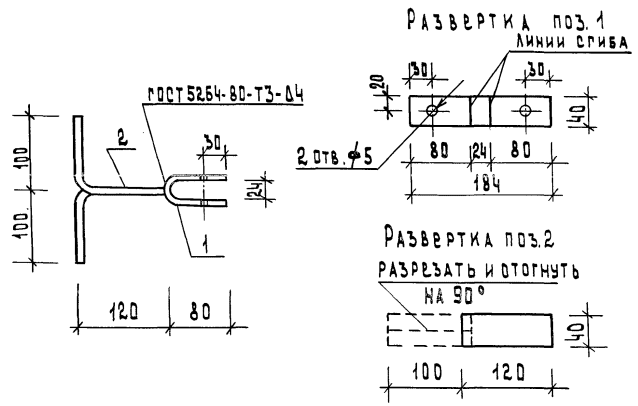
Обозначение	Марка	Масса, кг
221-1-443.85 АС ИЗ. 07	М-11	1.60
- 01	М-12	0.15

221-1-443.85 АС ИЗ. 07

ПРИВЯЗАН:				ДЕТАЛЬ ЗАКЛАДНАЯ М-11; М-12		СТАДИЯ	МАССА	МАСШТАБ
						Р	СМ ТАБЛ.	—
						Лист 1	Листов 1	
ИМВ. №		НАЧ. М. ЛЕОНОВ	В.М.			УТВЕРЖЕНО		
		Н. КОНТ. БИКБАЕВА				СНОВАНО		
		М. ИМ. М. ШУРМУХИНА				УТВЕРЖЕНО		
		ТИП	БВКО			КОНТРОЛЬ		

УТВЕРЖЕНО: [Signature]

А.Л.Ц



ФОРМАТ	ЗОНА	ПОЗ.	ОБОЗНАЧЕНИЕ	НАИМЕНОВАНИЕ	КОЛ.	ПРИМЕЧАНИЕ
				Детали		
				Полоса Б-4х40 ГОСТ 103-76 В СТ 3 К П2 ГОСТ 535-79*		
А4	1	4.40.060.184		ℓ=184	1	0.23кп
Б4	2	220		ℓ=220	1	0.28кп

ФОРМАТ	ЗОНА	ПОЗ.	ОБОЗНАЧЕНИЕ	НАИМЕНОВАНИЕ	КОЛ.	ПРИМЕЧ.
				Детали		
				ГОСТ 5781-82		
Б4	1	14.013.4150		φ 14 А III, ℓ=4150	2	5,0 кр
Б4	2	6.011.200		φ Б А I, ℓ=200	15	0,44 кр

Сварку производить по указаниям СН 393-78

СОГЛАСОВАНО:

ИНВ.№ ПО Д.А. ПО ДЛИНЕ И ДАТА ВЗАИМ.ИНВ.№

1. Изделие огрунтовать грунтовкой ПФ-020. ГОСТ 18186-79 и покрасить масляной краской в белый цвет за 2 раза.
 2. Сварку вести электродом типа Э-42

ПРИВЯЗАН:
 ИНВ.№

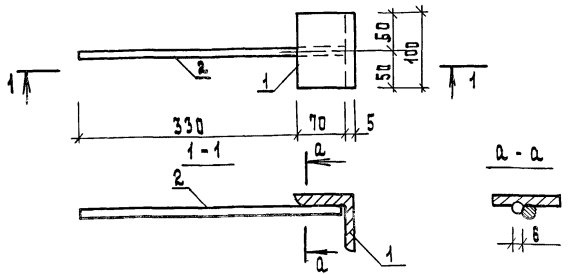
ПРИВЯЗАН
 ИНВ.№

221-1-443.85		АС ИЗ. 08	
Деталь закладная М-13			
НАЧ. М.	ЛЕОНОВ	В.М.	
Н. КОНТР.	ТЕПЛОВА	В.М.	
Л. ИНЖ. М.	ШУРМУКИНА	В.М.	
Г. И П	ЕВКО	В.М.	
СТ. ИНЖ.	ТЕПЛОВА	В.М.	
СТАДИЯ		МАССА	МАСШТАБ
Р		0.51	—
ЛИСТ		ЛИСТОВ 1	
ЦНИИЭП		УТВЕРЖЕНО: В.М. ТЕПЛОВА, Г.И. П. ЕВКО, Л.И. ШУРМУКИНА, В.М. ЛЕОНОВ, А.Л. ЦИНИИЭП КОМПЛЕКС	

ИНВ.№ ПО Д.А. ПО ДЛИНЕ И ДАТА ВЗАИМ.ИНВ.№

221-1-443.85		АС ИЗ. 09	
Каркас плоский КР-1			
НАЧ. М.	ЛЕОНОВ	В.М.	
Н. КОНТР.	БИКБАЕВА	В.М.	
Л. ИНЖ. М.	ШУРМУКИНА	В.М.	
Г. И П	ЕВКО	В.М.	
ИНЖЕНЕР	ГРАНИЛЬЩИКОВ	В.М.	
СТАДИЯ		МАССА	МАСШТАБ
Р		10.66	—
ЛИСТ 1		ЛИСТОВ 1	
ЦНИИЭП		УТВЕРЖЕНО: В.М. БИКБАЕВА, Г.И. ШУРМУКИНА, Л.И. ШУРМУКИНА, В.М. ЛЕОНОВ, А.Л. ЦИНИИЭП КОМПЛЕКС	

А.Л. П.



ФОРМАТ	ЗОНА	ПОЗ.	Обозначение	Наименование	Кол.	Примеч.
				Детали		
				Уголок 75x5 гост 8509-72		
				в ст. кп. 2 гост 535-79		
Б.4	1	75.75.5.060.100		$\ell = 100$	1	0.58 кг
				гост 5781-82		
Б.4	2	12.011.400		$\phi 12 \text{ А I}, \ell = 400$	1	0.356 кг

1. Сварку вести электродами типа Э 42
2. Покрытие гор. 60 по гост 9.047-75

Привязан

ИИВ.№

221-1-443.85 АС ИЗ. 10

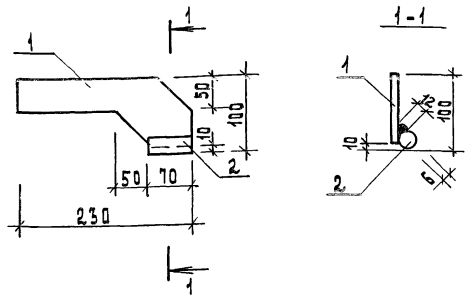
Изделие закладное ИМС-1

СТАДИЯ	МАССА	МАСШТАБ
Р	0.93	-

ЛИСТ 1 ЛИСТОВ 1
ИИИЭП

НАЧ. М. ЛЕОНОВ
И. КОНТР. БИКБАЕВА
М. ИНЖ. М. ШИРМУХИНА
Г. ИП. ЕВКО
И. ИНЖ. П. РАМИЯШКИНА

ИИВ. № ПОДА. ПОДПИСЬ И ДАТА. ВЗАМ. ИИВ. №



Сварку производить электродами типа Э 42

ФОРМАТ	ЗОНА	ПОЗ.	Обозначение	Наименование	Кол.	Примеч.
				Детали		
				полоса 5-8x100 гост 103-76		
				в ст. кп. 2 гост 535-79		
Б.4	1	8.100.060.230		$\ell = 230$	1	1.44 кг
Б.4	2	20.011.70		$\phi 20 \text{ А I гост 5781-82}, \ell = 70$	1	0.17 кг

Привязан

ИИВ.№

221-1-443.85 АС ИЗ. 11

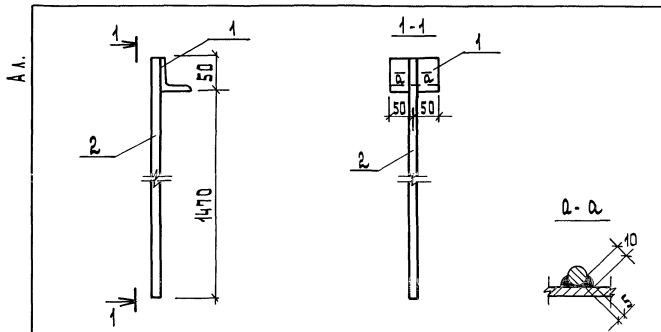
Изделие закладное ИМС-3

СТАДИЯ	МАССА	МАСШТАБ
Р	1.61	-

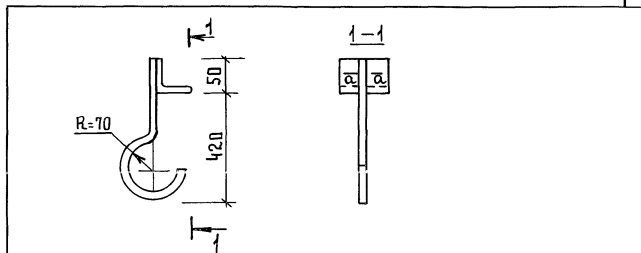
ЛИСТ 1 ЛИСТОВ 1
ИИИЭП

НАЧ. М. ЛЕОНОВ
И. КОНТР. БИКБАЕВА
М. ИНЖ. М. ШИРМУХИНА
Г. ИП. ЕВКО
СТ. ИНЖ. ТЕПЛОВА

ИИВ. № ПОДА. ПОДПИСЬ И ДАТА. ВЗАМ. ИИВ. №



Сварку производить
электродами типа Э42



1. Сварку производить
электродами типа Э42
2. Сечение а-а см. док. АСКЗ.12

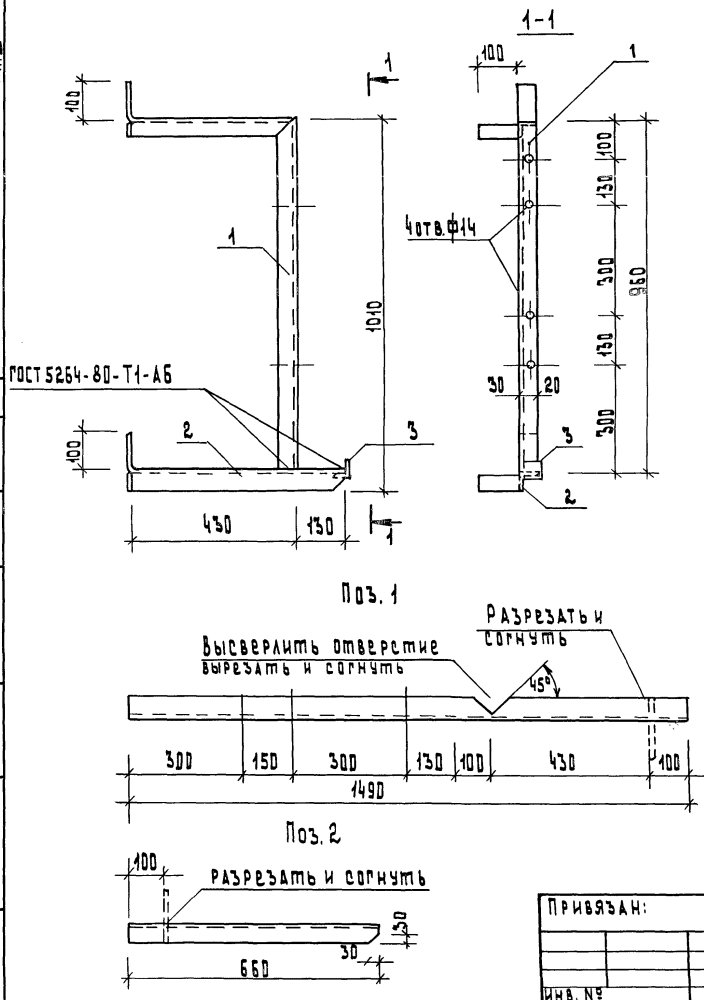
ИВБ. ИСПОЛ. ПОДПИСИ И ДАТА. ИЗМ. ИЛИ ОТКАЗ

ФОРМАТ	ЗОНА	ПОЗ.	Обозначение	Наименование	Кол.	Приме-чание
				<u>ДЕТАЛИ</u>		
				Уголок Б-50x5 ГОСТ 8509-72		
				БСТЗКП2 ГОСТ 535-78*		
Б.4	1		50.50.5.080.100	ℓ=100	1	0.38 кг
Б.4	2		10.011.1520	φ10А1 ГОСТ 5781-82, ℓ=1520	1	0.94 кг
ПРИВЯЗАН						
ИНВ. №						
221-1-443.85 АС ИЗ. 12						
АНКЕР А-1				СТАДИЯ	МАССА	МАШТАБ
				Р	1.32	—
НАЧ. М. ЛЕВНОВ <i>Л. Левнов</i>				ЛИСТ	ЛИСТОВ	
И. КОНТР. БИКБАЕВА <i>Б. Бикбаева</i>				ЦНИИЭП		
И. ИНЖ. М. ШУРМУХИНА <i>М. Шурмухина</i>				И. ИНЖ. М. ШУРМУХИНА		
И. П. ЕВКО				И. П. ЕВКО		
СТ. ИНЖ. ТЕПЛОВА				СТ. ИНЖ. ТЕПЛОВА		

ИВБ. ИСПОЛ. ПОДПИСИ И ДАТА. ИЗМ. ИЛИ ОТКАЗ

ФОРМАТ	ЗОНА	ПОЗ.	Обозначение	Наименование	Кол.	Приме-чание
				<u>ДЕТАЛИ</u>		
				Уголок Б-50x5 ГОСТ 8509-72*		
				БСТЗКП2 ГОСТ 535-78*		
Б.4	1		50.50.5.080.100	ℓ=100	1	0.38 кг
Б.4	2		10.011.690	φ10А1 ГОСТ 5781-82, ℓ=690	1	0.43 кг
ПРИВЯЗАН						
ИНВ. №						
221-1-443.85 АС ИЗ. 13						
АНКЕР А-2				СТАДИЯ	МАССА	МАШТАБ
				Р	0.81	—
НАЧ. М. ЛЕВНОВ <i>Л. Левнов</i>				ЛИСТ	ЛИСТОВ	
И. КОНТР. БИКБАЕВА <i>Б. Бикбаева</i>				ЦНИИЭП		
И. ИНЖ. М. ШУРМУХИНА <i>М. Шурмухина</i>				И. ИНЖ. М. ШУРМУХИНА		
И. П. ЕВКО				И. П. ЕВКО		
СТ. ИНЖ. ТЕПЛОВА				СТ. ИНЖ. ТЕПЛОВА		

АА. II



ФОРМАТ	ЗОНА	ПОС.	Обозначение	Наименование	Кол.	Примечание
				Детали		
				Угрок Б-90х5 ГОСТ 8509-72*		
				ВСТ.ЗКП.2.ГОСТ 535-79*		
А3	1		90.90.5.080.1490	ℓ: 1490	1	5,6 кг
А3	2		660	ℓ: 660	1	2,5 кг
Б.4	3		50	ℓ: 50	1	0,19 кг

1. Сварку производить электродами типа Э-42.
2. Кронштейн окрасить масляной краской за 2 раза.

221-1-443.85 АС ИЗ. 16

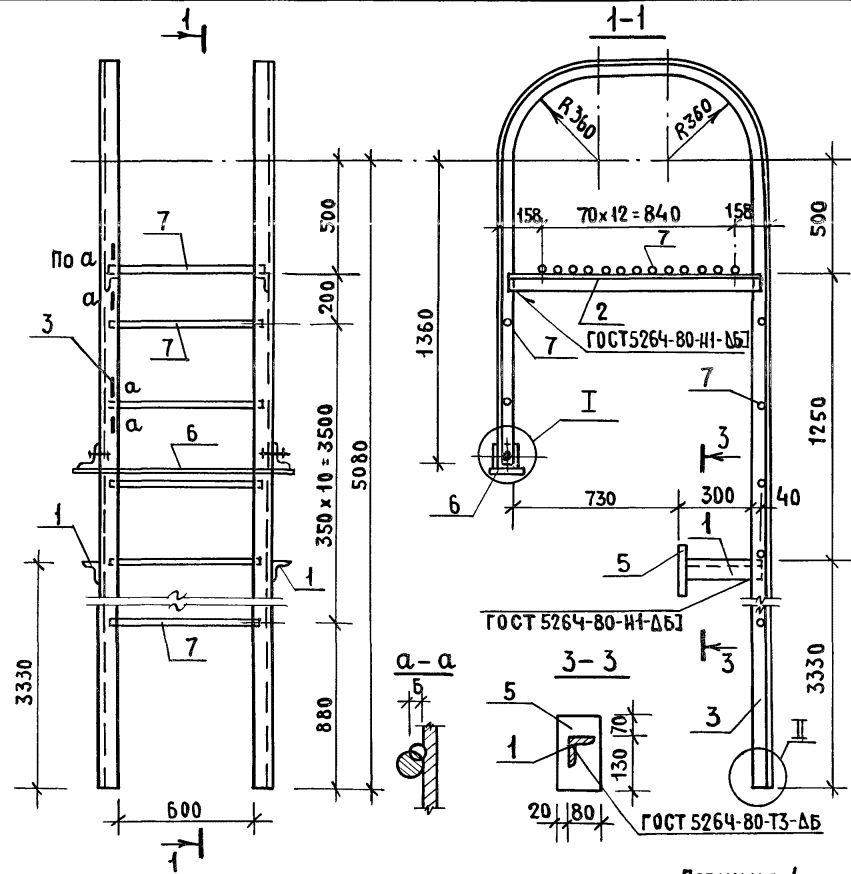
Привязан:

И.М.М. ЛЕВНОВ	<i>В.М.</i>
И.КОНТ.Р. БИКВАРВА	<i>В.М.</i>
Г.И.М.М. ШУРМУКИНА	<i>В.М.</i>
Г.И.П. ЕВИД	<i>В.М.</i>
И.И.М. ГРАНИЛИЦКИНА	<i>В.М.</i>

Кронштейн КР-7'	СТАДИЯ	МАССА	МАСШТАБ
	Р	8.29	-
	ЛИСТ 1	ЛИСТОВ 1	
ЦНИИЭП			ТОРГОВО-ПРОМЫСЛЕННЫЙ КОМПЛЕКС

И.М.М. ШУРМУКИНА И.М.М. ШУРМУКИНА И.М.М. ШУРМУКИНА

А.Л. IV



ФОРМАТ	ЗОНА	ПОЗ	ОБОЗНАЧЕНИЕ	НАИМЕНОВАНИЕ	КОЛ.	ПРИМЕЧАНИЕ
ДЕТАЛИ						
				УГОЛОК Б-63x5ГОСТ 8509-72* В СТ ЗКП2ГОСТ 535-79		
Б.Ч	1		63.63.5.080.330	ℓ = 330	2	1.59КГ.
Б.Ч	2		1100	ℓ = 1100	2	5.29КГ.
Б.Ч	3		7880	ℓ = 7880	2	37.90КГ.
				УГОЛОК Б-125x80x8ГОСТ 8510-72* В СТ ЗКП2ГОСТ 535-79		
А3	4		125.80.8.080.90	ℓ = 90	2	1.13КГ.
				ПОЛОСА Б-6x100ГОСТ 103-76 В СТ ЗКП 2ГОСТ 535-79		
Б.Ч	5		Б. 100.060.200	ℓ = 200	2	0.94КГ.
Б.Ч	6		960	ℓ = 960	1	4.52КГ.
				ГОСТ 5781 - 82		
Б.Ч	7		20.011.680	Ф20А1, ℓ = 680	24	1.68КГ
СТАНДАРТНЫЕ ИЗДЕЛИЯ						
Б.Ч	8			БОЛТ М16 ГОСТ 7798-78, ℓ = 50	2	
Б.Ч	9			ГАЙКА М16 ГОСТ 5915-70	2	
Б.Ч	10			ШАЙБА 16 ГОСТ 11374-78	2	

1. Сварку вести электродами типа Э42.
2. Изделие огрунтовать грунтовкой ПФ-020ГОСТ 18185-79 и окрасить масляной краской 3А 2 раза.

221-1-443.85 АСИЗ. 17					
СТРЕМЯНКА СМ-1			СТАДИЯ	МАССА	МАСШТАБ
			Р	138.84	
			ЛИСТ	ЛИСТОВ	
			ЦНИИЭП		

ПРИВЯЗАН	НАЧ. М. ЛЕОНОВ	<i>В. Лев</i>
	И. КОНТР. БИКБАЕВА	<i>В. Б.</i>
	ГЛ. ИНЖ. М. ШУРМУХИНА	<i>М. Ш.</i>
	ГИП. ЕВКО	<i>Е. В.</i>
ИНВ. №	СТ. АРХ. ЗИНОВКИНА	<i>З. И.</i>

ИНВ. № ПОДЛ. ПИВАДЛНЬ И ДАТА ЮСАМ. ИНВ. №