



ОТРАСЛЕВОЙ СТАНДАРТ

---

ЗАЖИМЫ ОПОРНЫЕ ДЛЯ ОТКРЫТЫХ РАСПРЕДЕЛИТЕЛЬНЫХ  
УСТРОЙСТВ

Технические условия

ОСТ 34-13-919-86

Издание официальное

## ОТРАСЛЕВОЙ СТАНДАРТ

---

ЗАЖИМЫ ОПОРНЫЕ ДЛЯ ОТКРЫТЫХ  
РАСПРЕДЕЛИТЕЛЬНЫХ УСТРОЙСТВ

ОСТ 34-13-919-86

Технические условия  
ОКП 34 4991

---

Срок действия с 01.01.88

до 01.01. 93

Несоблюдение стандарта преследуется по закону

Настоящий стандарт распространяется на опорные зажимы, предназначенные для крепления на колонках изоляторов алюминиевых и сталеалюминиевых проводов, алюминиевых и медных полых проводов, алюминиевых труб, используемых в качестве шин в распределительных устройствах.

Зажимы должны удовлетворять всем требованиям ГОСТ 13276-79 и требованиям, изложенным в соответствующих разделах настоящего стандарта.

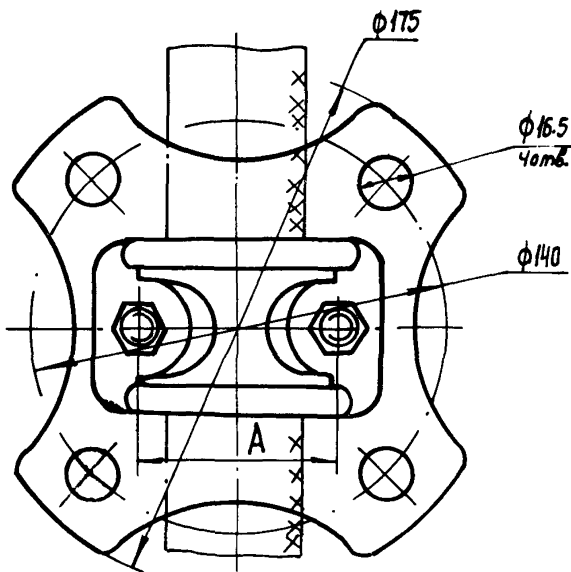
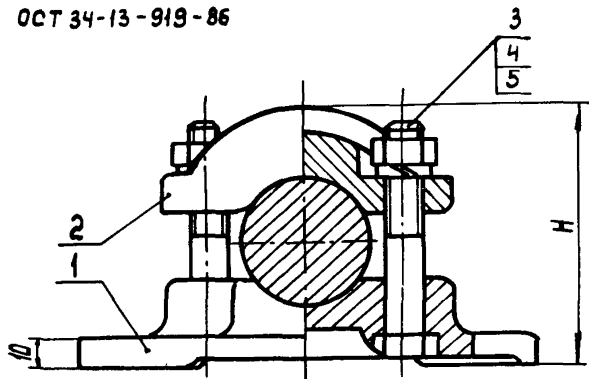
## I. МАРКИ, ОСНОВНЫЕ ПАРАМЕТРЫ И РАЗМЕРЫ

I.1. Зажимы должны изготавливаться типов:

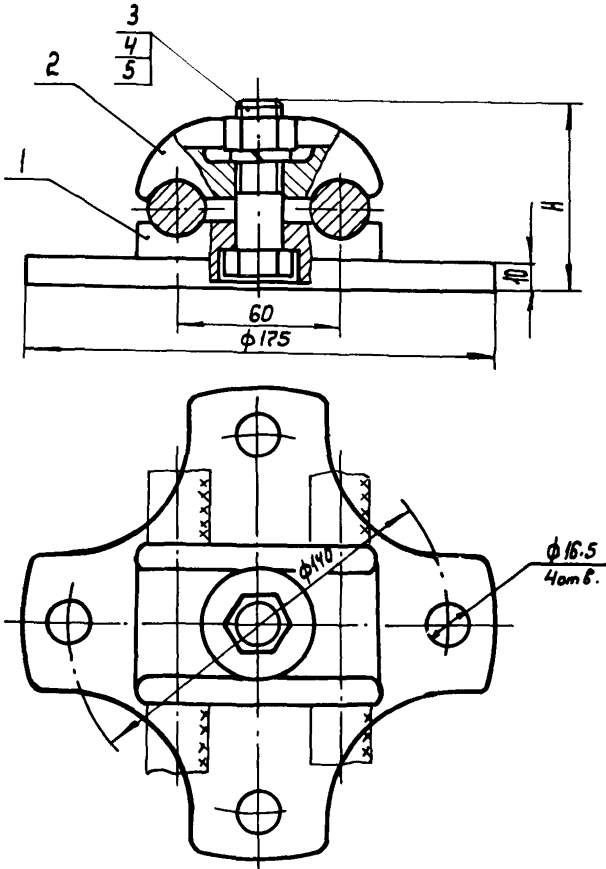
- AA - зажим для одного провода;
- 2AA - зажим для двух проводов;
- 3AA - зажим для трех проводов.

I.2. Марки, основные размеры и провода, монтируемые в зажимах, должны соответствовать указанным на черт. I - 4 и в таблице.

С2 ОСТ 34-13-919-86



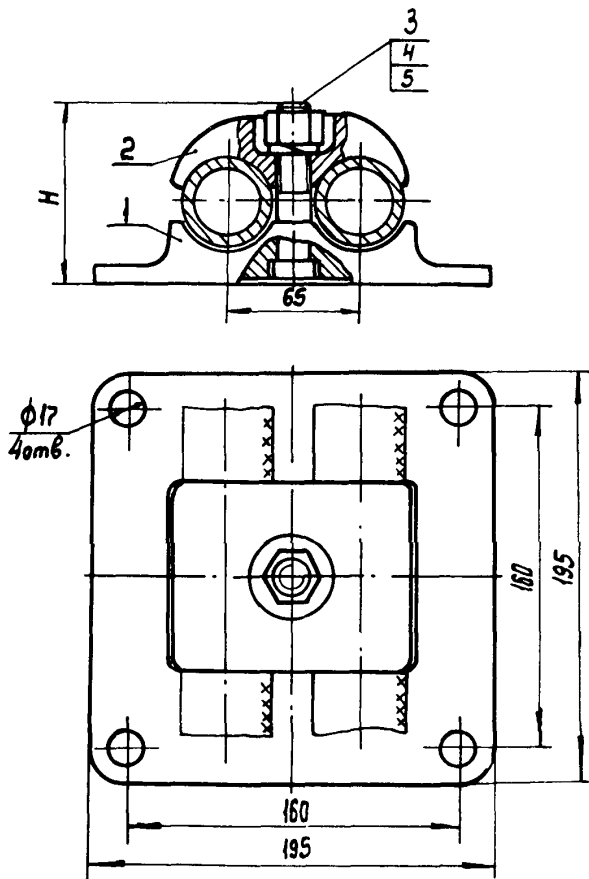
1-корпус; 2-плашка; 3-болт; 4-гайка; 5-шайба  
Черт. 1



1-корпус; 2-плашка; 3-болт; 4-гайка; 5-шайба

Черт. 2

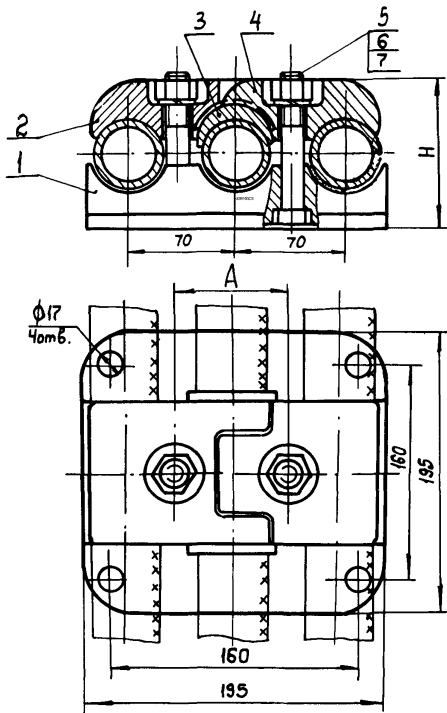
С.4 ОСТ 34-13-919-86



1-корпус; 2-плашка; 3-болт; 4-гайка; 5-шайба

Черт. 3

ОСТ 34-13-919 -86 С.5



1-корпус; 2,4-плашки; 3-вставка; 5-болт; 6-гайка;  
7-шайба

Черт. 4

Марка зажима	Код ОКП	Но- мер чер- те- жа	Размеры, мм, не более		Номинальные сечения проводов; мм <sup>2</sup> по ГОСТ 839-80 марок				Диапазон диаметров проводов, мм	Разрушаю- щая наг- рузка, кН (тс), не менее	Проч- ность заделки провода кН (тс), не менее	Удель- ная ма- тери- алем- ность, кг/мм <sup>3</sup>	Мас- са, не более
			A	H	A, Ап, АКП, АпКП	АС, АпС, АСКС, АпКС, АСКП, АпСК	ПА	ПМ					
AA-4-3	34 499I I206	I	40	59	185, 240, 300	185/24, 185/29, 205/27, 240/32, 240/39	-	-	17,5-22, I	4,9(0,5)	I,96(0,2)	0,04I	0,72
AA-5-3	34 499I I207		50	68	350, 400, 450, 500	300/39, 300/48, 330/30, 330/43, 400/5I, 400/64, 450/56, 500/27	-	-	24,0-29,4			0,037	0,9
AA-6-3	34 499I I208		55	75	550, 600, 650, 700, 750	500/26, 500/64, 550/7I, 600/72, 650/79, 700/86	-	240, 300	30,0-36,2			0,036	I, I
AA-8-3	34 499I I209		65	86	-	-	500	-	45,0			0,028	I,3
2AA-4-3	34 499I I220	2	-	68	185, 240, 300	185/24, 185/29, 205/27, 240/32, 240/39	-	-	17,5-22, I			0,05I	
2AA-5-3	34 499I I22I		-	73	350, 400, 450, 500	300/39, 300/48, 330/30, 330/43, 400/5I, 400/64, 450/56, 500/27	-	-	24,0-29,4			0,037	0,9

Продолжение

Марка зажима	Код ОКП	Но- мер чер- те- жа	Размеры, мм, не более		Номинальные сечения проводов, мм <sup>2</sup> по ГОСТ 839-80 марок			Диапазон диаметров проводов, мм	Разрушаю- щая нагруз- ка кН(тс), не менее	Проч- ность заделки провода не менее кН(тс)	Удель- ная ма- тери- аль- ность, кг/мм	Мас- са, кг, более
			А	Н	А, Ап, АКП, АпКП	АС, АпС, АСКС, АпСКС, АСК, АпСК	ПА					
2АА-6-3	34 499I I222	2	-	78	500, 600, 650, 700, 750	500/26, 500/64, 550/71, 600/72, 650/79, 700/86	-	240, 3 00	30,0-36,2	4,9(0,5)	1,96(0,2)	0,030 0,9
2АА-8-1	34 499I I219	3	-	81	-	-	-	-	-	-	-	0,060 2,7
2АА-8-2	34 499I I231		-	83	-	-	500	-	-	-	-	0,049 2,2
3АА-8-1	34 499I I229	4	75	101	-	-	-	45,0	-	-	-	0,120 5,4
3АА-8-2	34 499I I232			108	-	-	-	-	-	-	-	-

Примечания: 1. Провода марок ПА и ПМ - по техническим условиям.

2. В зажимах типов размеров АА-8, 2АА-8 и 3АА-8 допускается крепление алюминиевых труб диаметром 45 мм по ГОСТ 18475-82 или ГОСТ 18482-79.



1.3. В условном обозначении зажимов цифра после первого дефиса означает группу проводов.

Пример условного обозначения опорного зажима, предназначенного для крепления одного провода 5-ой группы 3-го исполнения:

Зажим АА-5-3

ОСТ 34-13-919-86

то же, предназначенного для крепления двух проводов 4-ой группы 3-го исполнения:

Зажим 2АА-4-3

ОСТ 34-13-919-86

## 2. ТЕХНИЧЕСКИЕ ТРЕБОВАНИЯ

2.1. Зажимы должны изготавливаться в соответствии с требованиями настоящего стандарта по рабочим чертежам, утвержденным в установленном порядке.

2.2. Детали зажимов должны изготавливаться:

корпуса, плашки, вставка - из алюминиевого сплава по ГОСТ 2685-75 с временным сопротивлением разрыву не менее 215,6 МПа ( $22 \text{ кгс/мм}^2$ ) и относительным удлинением не менее 0,5%;

болты - по ГОСТ 7796-70; 7805-70;

гайки - по ГОСТ 5915-70;

шайбы - по ГОСТ 6402-70.

Корпуса зажимов марок 2АА-8-1 и 3АА-8-1 из ковкого или высокопрочного чугуна с временным сопротивлением разрыву не менее 370 МПа ( $37 \text{ кгс/мм}^2$ ) и относительным удлинением не менее 5%.

2.3. Зажимы, корпуса которых изготовлены из чугуна, должны быть укомплектованы прокладками из алюминия по ГОСТ 4784-74 с временным сопротивлением разрыву не менее 68,6 МПа ( $7 \text{ кгс/мм}^2$ ) и относительным удлинением не менее 15%.

### 3. ПРАВИЛА ПРИЕМКИ И МЕТОДЫ ИСПЫТАНИЙ

3.1. Правила приемки и методы испытаний зажимов - по ГОСТ 2744-79.

### 4. МАРКИРОВКА, УПАКОВКА, ТРАНСПОРТИРОВАНИЕ И ХРАНЕНИЕ

4.1. Маркировка, упаковка, транспортирование и хранение зажимов - по ГОСТ 13276-79.

### 5. УКАЗАНИЯ ПО ПРИМЕНЕНИЮ

5.1. Зажимы типов АА и 2АА (кроме типоразмеров 2АА-8) устанавливают на изоляторы типов ОНШ-35 и ОНШ-20.

С.10 ОСТ 34-13-919-86

5.2. Зажимы типоразмеров 2АА-8 и 3АА-8 устанавливаются на изоляторы типов ОНСУ-40/1000 и ИОФ-110-600.

#### 6. ГАРАНТИИ ИЗГОТОВИТЕЛЯ

6.1. Гарантии изготовителя зажимов - по ГОСТ 13276-79.

## ИНФОРМАЦИОННЫЕ ДАННЫЕ

1. УТВЕРЖДЕН ПРИКАЗОМ Министерства энергетики и электрификации СССР от 24.12.86 № 208а

2. ИСПОЛНИТЕЛИ: Я.А.Кловский, В.М.Адясов, С.П.Волков,  
Н.И.Колесникова.

3. ЗАРЕГИСТРИРОВАН Всесоюзным информационным фондом стандартов (ВИФС) за № 8396387 от 19.03. 1987 г.

4. Срок первой проверки

Периодичность проверки - 5 лет.

5. ВВЕДЕН ВПЕРВЫЕ.

6. ССЫЛОЧНЫЕ НОРМАТИВНО-ТЕХНИЧЕСКИЕ ДОКУМЕНТЫ

Обозначение НТД, на которые дана ссылка	Номер пункта, подпункта, перечисления, приложения
ГОСТ 839-80	п.1.2.
ГОСТ 2685-75	п.2.2.
ГОСТ 2744-79	п.п.3.1; 4.1.
ГОСТ 4784-74	п.2.3.
ГОСТ 5915-70	п.2.2.
ГОСТ 6402-70	п.2.2.
ГОСТ 7796-70	п.2.2.

---

Подписано в печать 14.07.87

Формат 60x84<sup>I</sup>/16

Печать офсетная

Усл.печ.л. 0,93

Уч.-изд.л. 0,72

Тираж 750

Заказ 484 Цена II коп.

---

Центр научно-технической информации по энергетике и электрификации  
Минэнерго СССР, Москва, проспект Мира, д. 68, тел. 925-26-47

---

Типография Информэнерго, Москва, 1-й Переяславский пер., д. 5

В ОСТ 34-13-919-86 "Защиты опорные для открытых распределительных устройств. Технические условия" была допущена опечатка, необходимо внести следующие исправления

№ страницы, пункта	Напечатано	Должно быть
С. 7, таблица, графа шестая для зажима марки 2AA-6-3	500	550