

ГОСУДАРСТВЕННЫЙ КОМИТЕТ СССР ПО СТАНДАРТАМ
ПО " Электроизмеритель " министерства приборостроения,
средств автоматизации и систем управления



УТВЕРЖДАЮ

Зам. генерального директора

В.А. Щеглов

В.А. Щеглов

" 2 " 12 1986 г.

МЕТОДИЧЕСКИЕ УКАЗАНИЯ

Государственная система обеспечения

единства измерений

Преобразователи измерительные тока,

напряжения, мощности, частоты аналоговые.

Методика поверки

МИ 1570-86

Москва

1986

РАЗРАБОТАНЫ ИО «Электроизмеритель», ВНИИЭП
Министерства приборостроения,
средств автоматизации и систем
управления

ИСПОЛНИТЕЛИ Сигалов С.М. (руководитель темы),
Москаленко Н.Е., Тверитин Н.П.,
Дибер А.И., Богорад Л.М.,
Векслер М.С., Ляшко Б.М.

ПОДГОТОВЛЕНЫ К УТВЕРЖДЕНИЮ

УТВЕРЖДЕНЫ ИПО «ВНИИМ им. Д.И.Менделеева»
2 декабря 1986г.

МЕТОДИЧЕСКИЕ УКАЗАНИЯ

ГСИ.

ПРЕОБРАЗОВАТЕЛИ ИЗМЕРИТЕЛЬНЫЕ ТОКА, НАПРЯЖЕНИЯ, МОЩНОСТИ, ЧАСТОТЫ АНАЛОГОВЫЕ. МЕТОДИКА ПОВЕРКИ.

МИ

Введены в действие с

Настоящие методические указания распространяются на аналоговые измерительные преобразователи электрических величин постоянного и переменного тока частоты 50, 60, 400 и 1000 Гц (далее - преобразователи) по ГОСТ 24855-81, предназначенные для линейного преобразования постоянного и переменного тока, напряжения постоянного и переменного тока, мощности постоянного тока, активной и реактивной мощности переменного тока, частоты переменного тока, суммы сигналов постоянного тока (суммирующие преобразователи) в унифицированный сигнал постоянного тока или напряжения постоянного тока и устанавливает методику их первичной и периодической поверок.

Методические указания распространяются на преобразователи, погрешности которых соответствуют модели П ГОСТ 8.009-84.

В соответствии с настоящими методическими указаниями допускается поверять находящиеся в эксплуатации преобразователи, выпущенные до срока введения ГОСТ 24855-81.

1. ОПЕРАЦИИ И СРЕДСТВА ПОВЕРКИ

1.1. При проведении поверки должны быть выполнены операции и применены средства поверки с характеристиками, указанными в таблице .

1.2. Средства измерений, используемые при поверке, должны иметь действующие документы об их поверке или аттестации.

1.3. Требования к образцовым средствам измерений, используемым для поверки преобразователей, по ГОСТ 8.382-80, ГОСТ 22261-82, ГОСТ 24855-81.

Образцовые средства измерений, применяемые для поверки преобразователей, должны обеспечивать определение действительного значения измеряемой (преобразуемой) величины (входного сигнала) с погрешностью, не превышающей $1/3$ предела допускаемого значения основной погрешности преобразователя, учитывая, что методическая погрешность используемого метода поверки и случайная составляющая погрешности поверяемого преобразователя пренебрежимо малы (модель ГОСТ 8.009-84). В этом случае допускаемое значение погрешности поверки определяется в соответствии с приложением 1.

Допускается при необходимости использовать менее точные образцовые средства измерений. В этом случае необходимые значения вероятностных характеристик - вероятность брака поверки P_n и контрольный допуск Δ_k - устанавливаются в соответствии со справочным приложением 2.

Рекомендуется выбирать значения $P_n \leq 0,2$, $\Delta_k \geq 0,8 \Delta_n$

Δ_n - предел допускаемого значения основной погрешности поверяемого преобразователя, если иное не оговорено в

нормативно-технической документации (далее НТД) на преобразователи конкретных типов.

1.4. Нестабильность источников питания при определении основной погрешности не должна превышать $1/5$ предела допустимого значения основной погрешности поверяемого преобразователя в течение 10 мин.

1.5. Диапазоны частот и измерений образцовых средств измерений должны включать соответствующие диапазоны поверяемого преобразователя.

Таблица

Наименование операции	Номер пункта	Наименование образцового средства измерений или вспомогательного средства поверки; номер документа, регламентирующего технические требования к средству; метрологические и основные технические характеристики	Обязательность проведения операции при	
			выпуске из производства и после ремонта (первичная поверка)	эксплуатации и хранении (периодическая поверка)
I	2	3	4	5
Внешний осмотр	4.1	-	да	да
Опробование	4.2	То же, что для определения основной погрешности (п.4.5.1).	да	да
Проверка электрической прочности изоляции	4.3	Установка для испытания электрической прочности изоляции УИУ-10, погрешность установления напряжения $\pm 10\%$, испытательное напряжение до 10 кВ; номинальная мощность на стороне высокого напряжения 0,5 кВ·А, форма кривой напряжения синусоидальная с отношением амплитуды к действующему значению в процентах 1,34 - 1,48.		

Продолжение

Наименование операции	Номер пункта	Наименование образцового средства измерений или вспомогательного средства поверки; номер документа, регламентирующего технические требования к средству; метрологические и основные технические характеристики	Обязательность проведения операции при	
			выпуске из производства и после ремонта (первичная поверка)	эксплуатации и хранения (периодически поверка)
1	2	3	4	5
Проверка сопротивления изоляции	4.4	Мегвольтметр Ф4101, ТУ 25-04.2467-75, основная погрешность $\pm 2,5\%$ диапазона измерений, номинальное значение напряжения на разомкнутых зажимах 500 В.		
Определение основной погрешности	4.5.1	Установка поверочная постоянного и переменного тока У300, ТУ 25-04-3304-77, номинальные значения выходного напряжения от 1 до 1000 В, от 0,1 до 50 А, номинальные значения выходного переменного напряжения от 0,5 до 1000 В, тока от 300 до 0,1 А; установка для поверки электроизмерительных приборов У1134М, ТУ 25-04.2319-73, номинальные значения тока: 0,5; 1,0; 2,5; 5,0; 10; 25; 50 А,		

Наименование операции	Номер пункта	Наименование образцового средства измерений или вспомогательного средства поверки; номер документа, регламентирующего технические требования к средству; метрологические и основные технические характеристики	Обязательность проведения операции при	
			выпуске из производства и после ремонта (первичная поверка)	эксплуатации и хранения (периодическая поверка)
1	2	3	4	5
		<p>номинальные значения напряжения: 150, 300, 600 В; калибраторы программируемые типа П 320, ТУ 25-04.3781-79, предел допускаемой основной погрешности в следующих поддиапазонах калиброванных напряжений и тока:</p> <p>100 мВ - $\pm (0,05 U_K + 10)$ мкВ; 1 В - $\pm (30 U_K + 10)$ мкВ; 10 В - $\pm (20 U_K + 40)$ мкВ; 100 В - $\pm (40 U_K + 500)$ мкВ; 1000 В - $\pm (<600 \text{ В} - \pm (0,04 U_K + 5) \text{ мВ})$; 1000 В - $\pm (\geq 600 \text{ В} - \pm (0,05 U_K + 5) \text{ мВ})$;</p>		

Продолжение

Наименование операции	Номер пункта	Наименование образцового средства измерений или вспомогательного средства поверки; номер документа, регламентирующего технические требования к средству; метрологические и основные технические характеристики	Обязательность проведения операции при	
			выпуске из производства и после ремонта (первичная поверка)	эксплуатации и хранении (периодическая поверка)
1	2	3	4	5
		<p> $1 \text{ мА} - \pm (0,06 I_K + 0,01) \text{ мкА};$ $10 \text{ мА} - \pm (0,1 I_K + 0,1) \text{ мкА};$ $100 \text{ мА} - \pm (0,1 I_K + 1) \text{ мкА}$ </p> <p> U_K и I_K - безразмерные величины, где численно равные значения калиброванного напряжения и тока соответственно, диапазон напряжений постоянного тока от 10 мкВ до 10^3 В, диапазон постоянного тока от 1 нА до 100 мА; компаратор напряжений Р3003, ТУ 25-04.3090-76, диапазон измерений от 20 нВ до 11,11 В; 111,11 В обеспечивается использованием </p>		

Наименование операции	Номер пункта	Наименование образцового средства измерений или вспомогательного средства поверки; номер документа, регламентирующего технические требования к средству; метрологические и основные технические характеристики	Обязательность проведения операции при	
			выпуске из производства и после ремонта (первичная поверка)	эксплуатации и хранения (периодическая поверка)
1	2	3	4	5
		<p>входного делителя напряжений, предел допускаемой погрешности в зависимости от предела измерений:</p> <p>II, II В - $\pm (20 U + 1)$ мкВ; I, II В - $\pm (20 U + 0,5)$ мкВ; 0, II В - $\pm (30 U + 0,5)$ мкВ;</p> <p>где U - номинальное значение измеряемого напряжения, В;</p> <p>элемент нормальный насыщенный X 488, ГОСТ 1954-82;</p> <p>значение ЭДС - I, 018 В, класс точности 0,001;</p>		

Продолжение

Наименование операции	Номер пункта	Наименование образцового средства измерений или вспомогательного средства поверки; номер документа, регламентирующего технические требования к средству; метрологические и основные технические характеристики	Обязательность проведения операции при	
			выпуске из производства и после ремонта (первичная поверка)	эксплуатации и хранения (периодическая поверка)
I	2	3	4	5
		<p>магазин сопротивлений типа РЗЗ, ТУ 25-04.296-75, основная погрешность в процентах $\pm (0,2 + 0,1 \frac{m}{R})$, где m - число декад магазина,</p> <p>R - значение, установленного сопротивления, Ом,</p> <p>номинальное сопротивление одной ступени младшей декады составляет 0,1 Ом, старшей декады - 10000 Ом;</p> <p>мера электрического сопротивления однозначная</p> <p>Р 3030, ГОСТ 23737-79, $R_{ном}$ 10 Ом, 100 Ом,</p> <p>класс точности 0,002, 0,01,</p> <p>$R_{ном}$ - 0,1 Вт, Р - 0,5 Вт:</p>		

Наименование операции	Номер пункта	Наименование образцового средства измерений или вспомогательного средства поверки; номер документа, регламентирующего технические требования к средству; метрологические и основные технические характеристики	Обязательность проведения операции при	
			выпуске из производства и после ремонта (первичная поверка)	эксплуатации и хранения (периодическая поверка)
1	2	3	4	5
		<p>амперметр Д5096, ГОСТ 8711-76, основная погрешность $\pm 0,1\%$, конечные значения диапазона измерений 5 А, 10 А;</p> <p>вольтметр Д5103, ГОСТ 8711-76, основная погрешность $\pm 0,1\%$, конечные значения диапазона измерений напряжения: 75, 150, 300, 600 В, нормальная область частот от 45 до 1000 Гц;</p>		

Наименование операции	Номер пункта	Наименование образцового средства измерений или вспомогательного средства поверки; номер документа, регламентирующего технические требования к средству; метрологические и основные технические характеристики	Обязательность проведения операции при	
			выпуске из производства и хранения после ремонта (первичная поверка)	эксплуатации (периодическая поверка)
1	2	3	4	5
		<p>амперметр Д5078, ГОСТ 8711-78, основная погрешность $\pm 0,2\%$, конечные значения диапазона измерений тока: 0,5; 1,0; 2,5; 5,0; 10 А, нормальная область частот 45 - 1000 Гц;</p> <p>вольтметр Д5082, ГОСТ 8711-78, основная погрешность $\pm 0,2\%$, конечные значения диапазона измерений напряжения: 75, 150, 300, 600 В, нормальная область частот 45 - 1000 Гц;</p>		

Наименование операции	Номер пункта	Наименование образцового средства измерений или вспомогательного средства поверки; номер документа, регламентирующего технические требования к средству; метрологические и основные технические характеристики	Обязательность проведения операции при	
			выпуске из производства и после ремонта (первичная поверка)	эксплуатации и хранения (периодическая поверка)
1	2	3	4	5
		<p>ваттметр Д5104-Д5107, ГОСТ 8476-78, основная погрешность $\pm 0,1\%$, номинальные значения тока: 0,1; 0,2; 0,5; 1,0; 2,5; 5,0; 10 А, номинальные значения напряжений: 30; 75; 150; 300; 450; 600 В, номинальная область частот от 45 до 65 Гц, номинальное значение коэффициента мощности - 1,0;</p> <p>генератор сигналов низкочастотный прецизионный ГЗ-110, ГОСТ 10501-74, основная относительная погрешность дискретной установки частоты не превышает $\pm 3 \cdot 10^{-7}$, номинальные значения входного напряжения: 1,0; 2,0 В;</p>		

Продолжение

Наименование операции	Номер пункта	Наименование образцового средства измерений или вспомогательного средства поверки; номер документа, регламентирующего технические требования к средству; метрологические и основные технические характеристики	Обязательность проведения операции при	
			выпуске из производства и после ремонта (первичная поверка)	эксплуатации и хранения (периодическая поверка)
I	2	3	4	5
		<p>частотомер Ф5043, ГОСТ 7590-78, основная погрешность $\pm 0,1\%$ - $0,5\%$, диапазон измерений частот: узкий диапазон от 25 до 5500 Гц, диапазон входных напряжений от 1 до 500 В;</p> <p>усилитель напряжения переменного тока Ф561, входной сигнал до 1 В, диапазон частот 45 - 65 Гц, выходное напряжение П10, 240 В;</p>		

Наименование операции	Номер пункта	Наименование образцового средства измерений или вспомогательного средства поверки; номер документа, регламентирующего технические требования к средству; метрологические и основные технические характеристики	Обязательность проведения операции при	
			выпуске из производства и после ремонта (первичная поверка)	эксплуатации и хранении (периодическая поверка)
I	2	3	4	5
		<p>милливольтмиллиамперметр типа М2020, ГОСТ 8711-78, основная погрешность $\pm 0,2\%$, конечные значения диапазона измерений тока: 0,15; 0,30; 0,60; 1,50; 6,0; 15; 60 мА;</p> <p>трансформатор И54М, ГОСТ 5.1885-73, основная погрешность $\pm 0,1\%$, номинальные значения первичных токов: 0,5; 1,0; 2,0; 5,0; 10; 20; 50 А, номинальное значение вторичного тока 5 А;</p>		

Наименование операции	Номер пункта	Наименование образцового средства измерений или вспомогательного средства поверки; номер документа, регламентирующего технические требования к средству; метрологические и основные технические характеристики	Обязательность проведения операции при	
			выпуске из производства и после ремонта (первичная поверка)	эксплуатации и хранении (периодическая поверка)
		<p>барометр-анероид БА-ММ1, ТУ 25-ИЛ-1513-79, погрешность $\pm 0,5$ кПа, диапазон измерений от 79,8 кПа до 106,6 кПа;</p> <p>психрометр ПБУ - П4, ТУ 25-ИЛ-1219-76, погрешность ± 7 %, диапазон измерений влажности от 40 % до 80 %, температуры от 0 до плюс 45 °С; измеритель нелинейных искажений С6-3, БИ 2.770.020 ТУ, диапазон измерений коэффициента гармоник от 0,1 до 30 % в диапазоне частот от 20 до 200 Гц, от 0,03 до 30 % в диапазоне частот от 200 до 2 кГц, Абсолютное значение основной погрешности, %</p> $K_{гп} = \pm (0,05K_{гп} + 0,03),$ <p>где $K_{гп}$ - значение предела измерений.</p>		

Наименование операции	Номер пункта	Наименование образцового средства измерений или вспомогательного средства поверки; номер документа, регламентирующего технические требования к средству; метрологические и основные технические характеристики	Обязательность проведения операции при	
			выпуске из производства и после ремонта (первичная поверка)	эксплуатации и хранения (периодическая поверка)
I	2	3	4	5
Определение дополнительной погрешности преобразователей мощности переменного тока от влияния коэффициента мощ-	4.5.2	То же, что и при определении основной погрешности преобразователей мощности переменного тока (п.4.5.1).	да	нет

Продолжение

Наименование операции	Номер пункта	Наименование образцового средства измерений или вспомогательного средства поверки; номер документа, регламентирующего техническое требования к средству; метрологические и основные технические характеристики	Обязательность проведения операции при	
			выпуске из производства и после ремонта (периодическая поверка)	эксплуатации и хранении (периодическая поверка)
I	2	3	4	5
ности				

Примечание. Допускается применять другие впущенные в обращение средства измерений, прошедшие поверку или метрологическую аттестацию в органах государственной или ведомственной службы, и удовлетворяющие по своим характеристикам требованиям настоящих методических указаний.

2. ТРЕБОВАНИЯ БЕЗОПАСНОСТИ

2.1. При проведении поверки должны быть соблюдены требования безопасности по ГОСТ I2.2.007.0-75, ГОСТ I2.3.019-80, ГОСТ 22261-82, ГОСТ 24855-81, а также "Правила технической эксплуатации электроустановок потребителей" и "Правила техники безопасности при эксплуатации электроустановок потребителей", утвержденные Госэнергонадзором.

3. УСЛОВИЯ ПОВЕРКИ И ПОДГОТОВКА К НЕЙ

3.1. При проведении поверки должны быть соблюдены следующие условия:

температура окружающего воздуха (20 ± 2) °C или (20 ± 5) °C для преобразователей с пределом допускаемого значения основной погрешности $\pm 1,0\%$ и менее точных;

относительная влажность окружающего воздуха (30 - 80) %;

атмосферное давление (84 - 106) кПа (630 - 795) мм.рт.ст. ;

напряжение питающей сети - номинальное значение с допускаемым отклонением $\pm 2\%$;

частота питающей сети ($50 \pm 0,5$) Гц, ($60 \pm 0,5$) Гц или ($400 \pm \pm 12$) Гц;

форма кривой напряжения сети питания - синусоидальная с коэффициентом гармоник не более 5 %;

частота тока и (или) напряжения входного сигнала - нормальное значение (нормальная область значений) с допускаемым отклонением $\pm 2\%$;

если указана нормальная область частоты, включающая значение частоты 50 Гц, то преобразователь следует поверять при значении частоты 50 Гц и при крайних значениях нормальной области частот;

если указана нормальная область частот, которая не включает значение частоты 50 Гц, то преобразователь следует поверять при крайних значениях нормальной области частот и при значении частоты (f), рассчитанной по формуле

$$f = \sqrt{f_K \cdot f_H} \quad , \quad (I)$$

где f_K - конечное значение нормальной области частот;

f_H - начальное значение нормальной области частот;

если преобразователь используют при определенных значениях частоты внутри нормальной области частот, то при эксплуатации и хранении поверку проводят при этих значениях частоты, а при выпуске преобразователей из производства и после ремонта поверку проводят при одном значении частоты внутри нормальной области частот и при крайних значениях нормальной области частот;

форма кривой тока и(или) напряжения входного сигнала - синусоидальная. Допустимое значение коэффициента гармоник указывается в технических условиях и эксплуатационной документации на преобразователя компретного типа:

напряжение входного сигнала для преобразователей мощности и частоты - номинальное значение с допусаемым отклонением $\pm 2\%$ или любое значение в пределах номинальной области;

ток входного сигнала для преобразователей мощности - любое значение от нуля до номинального значения или до конечного значения номинальной области;

коэффициент мощности для преобразователей мощности - номинальное значение;

коэффициент переменной составляющей входного сигнала постоянного тока или напряжения постоянного тока - 1% и 3% для преобразователей с пределом допусаемого значения основной погрешности $0,5$ и менее точных, для более точных - указывается в технических условиях и эксплуатационной документации на преобразователи конкретного типа;

нагрузка фаз - равномерная;

несимметрия трехфазного напряжения (тока) - не более $2(5)\%$ и $0,25(1)\%$ для преобразователей реактивной: мощности;

порядок чередования фаз – прямой или указанный на схемах поверки;

внешние магнитные и электрические поля **указываются в технических условиях к эксплуатационной документации на преобразователи конкретного типа.**

3.2. Перед проведением поверки должны быть выполнены следующие подготовительные работы:

выдержать преобразователь при температуре и влажности окружающего воздуха, указанных в п.3.1 не менее 8 ч, если перед проведением поверки преобразователи находились в климатических условиях, отличающихся от нормальных;

при определении основной погрешности выдержать преобразователь под номинальной нагрузкой до установления рабочего режима.

Время установления рабочего режима, входные и выходные параметры преобразователей указаны в технических условиях и эксплуатационной документации на преобразователи конкретного типа;

преобразователь, в устройстве которых имеются элементы регулировки, предварительно подстроить в соответствии с требованиями эксплуатационной документации на преобразователи конкретного типа.

4. ПРОВЕДЕНИЕ ПОВЕРКИ

4.1. Внешний осмотр

4.1.1. При внешнем осмотре должно быть установлено соответствие преобразователей следующим требованиям:

соответствие комплектности техническим условиям и эксплуатационной документации на преобразователи конкретного типа;

отсутствие дефектов покрытий, повреждений и неисправностей соединительных элементов, влияющих на нормальную работу преобразователя;

соответствие маркировки преобразователя ГОСТ 24855-81, техническим условиям и эксплуатационной документации на преобразователи конкретного типа;

наличие оттиска поверительного клейма.

По результатам осмотра делается отметка в протоколе, форма которого приведена в приложении 3.

4.2. Опробование

4.2.1. При опробовании преобразователь подключают к измерительной цепи и цепи питания (для преобразователей с дополнительной цепью питания) по схемам, приведенным на черт. I-II.

Подают входной сигнал, равный нулевому значению и конечному значению диапазона измерений. При этом на выходе преобразователя должен быть зафиксирован сигнал, равный начальному и конечному значению диапазона изменения выходного сигнала соответственно.

В случае двухполярного входного сигнала опробование проводить при обеих полярностях.

По результатам опробования делается отметка в протоколе (приложение 3).

4.3. Проверка электрической прочности изоляции преобразователей.

Проверку электрической прочности изоляции проводят по методике ГОСТ 21657-83 на установке, позволяющей плавно повышать за время 5-10 с испытательное напряжение практически синусоидального переменного тока частотой 50 Гц от нуля до заданного значения (по действущему значению) и устанавливать его с погрешностью, не превышающей $\pm 10\%$.

Электрические цепи, изоляцию которых испытывают на электрическую прочность, точки приложения испытательного напряжения к электрическим цепям, значения испытательного напряжения устанавливаются в технических условиях и эксплуатационной документации на преобразователи конкретных типов.

Уменьшение испытательного напряжения до нуля производится за то же время, что и повышение.

Преобразователи считаются выдержавшими испытание на электрическую прочность, если не произошло пробоя или перекрытия изоляции. Появление коронного разряда или шума не является признаком неудовлетворительных результатов испытания.

По результатам проверки делается отметка в протоколе (приложение 3).

4.4. Определение электрического сопротивления изоляции преобразователей.

4.4.1. Определение электрического сопротивления изоляции проводят по методике ГОСТ 21657-83 мегаомметром. Значения напряжений, при которых определяют сопротивление изоляции, время отсчета показаний, цепи, подлежащие проверке, указаны в технических условиях и эксплуатационной документации на преобразователи конкретного типа.

Преобразователь считают годным, если измеренные сопротивления равны или превышают нормы, указанные в технических условиях и в эксплуатационной документации.

По результатам проверки делают отметку в протоколе (приложение 3).

4.5. Определение метрологических характеристик

4.5.1. Определение основной погрешности

4.5.1.1. Основную погрешность преобразователя, выраженную в форме приведенной погрешности, определяют методом прямых или косвенных измерений входного и выходного сигналов при помощи образцовых средств измерений.

4.5.1.2. За основную приведенную погрешность по выходу принимается отношение разности между действительным значением выходного сигнала, измеренным образцовым средством измерений, и расчетным значением выходного сигнала, к нормирующему значению выходного сигнала.

Основная приведенная погрешность по выходу (γ) в процентах определяется по формуле:

$$\gamma = \frac{A_{BO} - A_{BP}}{A_{NB}} 100, \quad (2)$$

где A_{BO} - действительное значение выходного сигнала, определяемое по образцовому средству измерений;

A_{BP} - расчетное значение выходного сигнала, рассчитываемое по формуле:

$$A_{BP} = (A_0 - A_H)K + A_{BH}, \quad (3)$$

где A_0 - действительное значение входного сигнала, установленное по образцовому средству измерений;

K - коэффициент преобразования, рассчитываемый по формуле:

$$K = \frac{A_{BK} - A_{BH}}{A_K - A_H}; \quad (4)$$

где A_H, A_K - начальное и конечное значение диапазона измерений (преобразования) входного сигнала преобразователя соответственно;

A_{BH}, A_{BK} - начальное и конечное значения изменения выходного сигнала преобразователя соответственно;

A_{NB} - нормирующее значение выходного сигнала, устанавливаемое в соответствии с ГОСТ 8.401-80.

Примечание. Для преобразователей, разработанных до ОI.07.8Iг. в случае, когда нулевое значение выходного сигнала находится внутри диапазона измерений, нормирующее значение допускается устанавливать равным сумме модулей конечных значений диапазона измерений.

При проверке преобразователя устанавливается по образцовому средству измерения значение входного сигнала поверяемого преобразователя (A_0) и снимается по образцовому средству измерений на выходе значение выходного сигнала (A_{BO}).

4.5.1.3. За основную приведенную погрешность по входу принимается отношение разности между расчетным значением входного сигнала и действительным значением входного сигнала, измеренным образцовым средством измерения, к нормирующему значению входного сигнала.

Основная приведенная погрешность по входу (γ) в процентах определяется по формуле:

$$\gamma = \frac{A_p - A_0}{A_N} \cdot 100, \quad (5)$$

где A_p - расчетное значение входного сигнала, рассчитываемое по формуле

$$A_p = \frac{A_{BO} - A_{BH}}{K} + A_N \quad (6)$$

где A_{BO} - действительное значение выходного сигнала, установленное по образцовому средству измерений;

A_N - нормирующее значение входного сигнала, устанавливаемое в соответствии с ГОСТ 8.401-80.

Примечание. Для преобразователей разработанных до ОI.07.8I в случае, когда нулевое значение входного сигнала находится внутри диапазона измерений, нормирующее значение допускается устанавливать равным сумме модулей конечных значений диапазона измерений.

При поверке преобразователя устанавливается по образцовому средству измерений значение выходного сигнала поверяемого преобразователя (A_{BO}) и снимается по образцовому средству измерения значение входного сигнала (A_0).

4.5.1.4. Действительное значение входного и выходного сигналов тока, напряжения, частоты и мощности постоянного тока определяют с помощью прямых или косвенных измерений по схемам, приведенным на черт. 1, 2, 3, 4, 5, 6, 7.

4.5.1.5. Действительное значение входного сигнала - активной (реактивной) мощности однофазных цепей переменного тока определяют с помощью прямых измерений по схемам, приведенным на черт. 8, а также с помощью косвенных измерений путем измерения значений тока и напряжения входного сигнала преобразователя, при определенном значении коэффициента мощности.

4.5.1.6. Действительное значение входного сигнала - активной (реактивной) мощности трехфазных цепей переменного тока определяют

I) с помощью косвенных измерений с использованием двух образцовых показывающих однофазных ваттметров по схемам, приведенным на черт. 9, 10.

Активную мощность (P) вычисляют по формуле (черт.9):

$$P = P_1 + P_2, \quad (7)$$

где P_1 ; P_2 - показания образцовых ваттметров;

Реактивную мощность (P_{χ}) вычисляют по формуле (черт. 10):

$$P_{\chi} = \sqrt{3} (P_1 + P_2) , \quad (8)$$

2) с помощью косвенных измерений с использованием трех образцовых показывающих однофазных ваттметров по схемам, приведенным на черт. 11.

Активную мощность (P) вычисляют по формуле:

$$P = P_1 + P_2 + P_3, \quad (9)$$

где P_1 ; P_2 ; P_3 - показания образцовых ваттметров.

Реактивную мощность (P_{χ}) вычисляют по формуле:

$$P_{\chi} = \frac{I}{\sqrt{3}} (P_1 + P_2 + P_3) \quad (10)$$

4.5.1.7. Основную приведенную погрешность преобразователя определяют в трех точках диапазона измеряемой величины (0; 50; 100 %).

Для многоканальных преобразователей основную погрешность определяют для каждого канала.

Для комбинированных преобразователей основную погрешность определяют для каждой измеряемой величины.

Для преобразователей, у которых нулевое значение входного (выходного) сигнала находится внутри диапазона измерений (изменения), основную приведенную погрешность определяют для всего диапазона, причем обязательно при значениях входного сигнала, соответствующих начальному, конечному и нулевому значению.

4.5.1.8. Основную приведенную погрешность преобразователя частоты определяют при номинальном значении напряжения входного сигнала.

4.5.1.9. Основную приведенную погрешность преобразователя мощности определяют при номинальном значении напряжения и номинальном значении коэффициента мощности при значениях тока, соответствующих значениям входного сигнала.

4.5.1.10. Номинальное значение коэффициента мощности, равное единице $\cos \varphi = 1$ ($\sin \varphi = 0$), устанавливают по показаниям образцовых средств измерений, включенных на входе поверяемого преобразователя.

При номинальных значениях напряжения и тока изменяют угол сдвига фаз между током и напряжением до получения:

максимальных показаний образцовых средств измерений мощности, включенных на входе поверяемого преобразователя по схеме, приведенной на черт. 9, 10;

равенства показаний образцовых средств измерений мощности, включенных на входе поверяемого преобразователя по схеме, приведенной на черт. 11.

4.5.1.11. Номинальное значение коэффициента мощности, меньше единицы, устанавливают по показаниям образцовых средств измерений, включенных на входе поверяемого преобразователя. При номинальных значениях напряжения и тока изменяют угол сдвига фаз между током и напряжением до получения расчетного значения мощности, соответствующего номинальному значению коэффициента мощности - на входе поверяемого преобразователя по схеме, приведенной на черт. 9, 10, 11.

4.5.1.12. Результаты определения основной приведенной погрешности заносят в табл. 1-4, выполненные по форме, приведенной в приложении 3.

4.5.1.13. Преобразователь считается годным, если значение основной приведенной погрешности не превышает по абсолютному значению нормированного предела допускаемого значения основной приведенной погрешности, указанного в технических условиях и эксплуатационной документации на преобразователи конкретного типа - и

значения контрольного допуска Δ_k (приложение 2), если при выборе образцового прибора используются данные приложения 2.

По результатам определения основной приведенной погрешности делается отметка в протоколе (приложение 3).

4.5.2. Определение дополнительной погрешности преобразователя мощности от влияния изменения коэффициента мощности

4.5.2.1. При номинальных значениях напряжения, тока и коэффициента мощности фиксируют значение выходного сигнала поверяемого преобразователя, затем изменяют угол сдвига фаз между током и напряжением до получения на входе поверяемого преобразователя расчетного значения мощности входного сигнала (расчетного значения выходного сигнала), соответствующего заданному значению коэффициента мощности при номинальных значениях тока и напряжения, после чего снова фиксируют значение выходного сигнала поверяемого преобразователя (по схемам, приведенным на черт. 1 8-II). Дополнительную погрешность от влияния изменения коэффициента мощности ^(%) в процентах определяют по формуле:

$$\gamma_{\varphi} = \frac{A_{\varphi} - A}{A_{NB}} \cdot 100, \quad (\text{II})$$

где A - значение выходного сигнала при номинальных значениях напряжения, тока и коэффициента мощности.

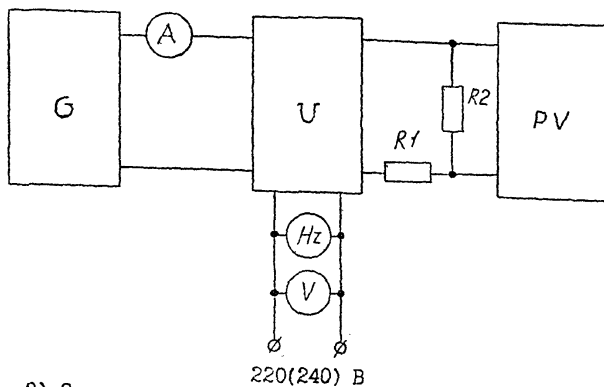
A_{φ} - значение выходного сигнала при измененном коэффициенте мощности и номинальных значениях тока и напряжения.

Дополнительную погрешность определяют при двух значениях входного сигнала, равного 50, 100 %, диапазона измерений.

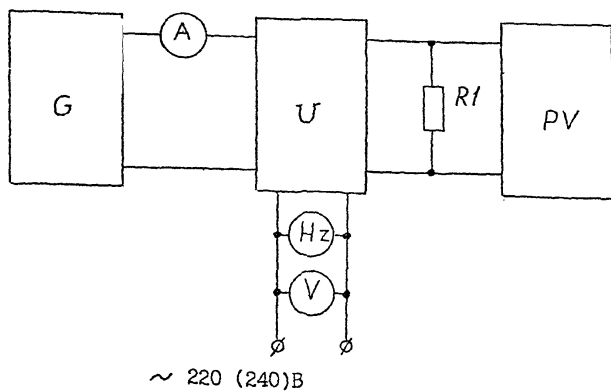
Преобразователь считается годным, если значение дополнительной погрешности не превышает нормированного значения дополнительной погрешности, указанного в нормативно-технической документации

СХЕМА ПОВЕРКИ ПРЕОБРАЗОВАТЕЛЯ
ПЕРЕМЕННОГО ТОКА

1) С выходом по току



2) С выходом по напряжению



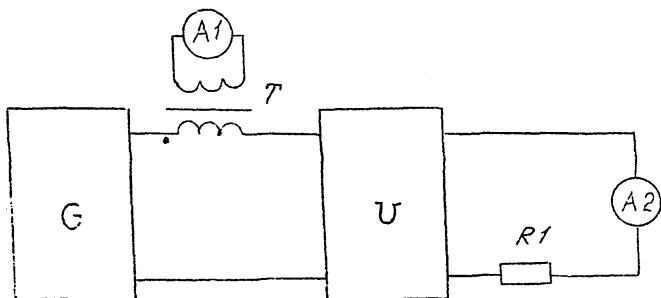
G - источник регулируемого тока U 300 ;
 PV - компаратор напряжений P3003;
 A - амперметр Д5096 ;

- U - поверяемый преобразователь;
 $R I$ - магазин сопротивлений P33;
 $R 2$ - ~~мера~~ **мера электрического сопротивления P3030**;
 $H z$ - частотомер Ф5043;
 V - вольтметр Д5103

Примечание. При питании преобразователя от измеряемой цепи цепь питания 220 (240) В отсутствует.

Черт. I

СХЕМА ПОВЕДИ ПРЕОБРАЗОВАТЕЛЕЙ
ПЕРЕГРУЗОЧНЫХ

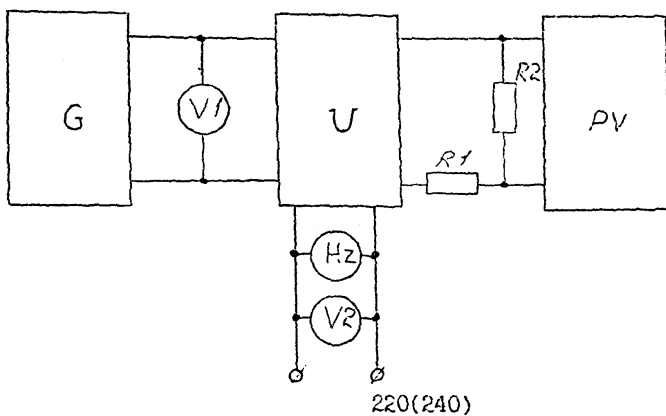


- G - источник регулируемого тока У300
A1 - амперметр переменного тока Д5096
A2 - миллиамперметр И2020
T - трансформатор И54М
R I - магазин сопротивления Р33

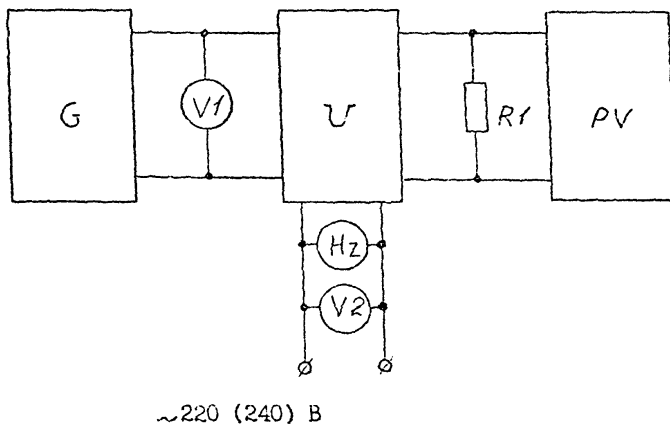
Черт.2

СХЕМА ПОВЕРКИ ПРЕОБРАЗОВАТЕЛЯ
НАПРЯЖЕНИЯ ПЕРЕМЕННОГО ТОКА

1) С выходом по току



2) С выходом по напряжению



G - источник регулируемого напряжения У300;

V1, V2 - вольтметр Д5103;

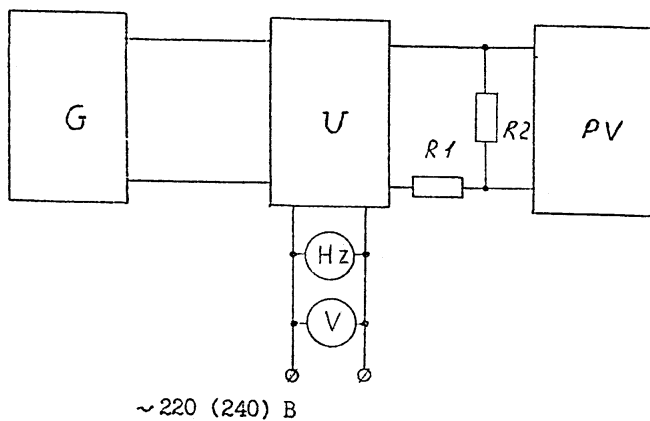
- U - поверяемый преобразователь;
R I - магазин сопротивлений P33;
R 2 - мера электрического сопротивления P3030;
PV - компаратор напряжений P3003;
Hz - частотомер Ф5043.

Примечание. При питании преобразователя от измеряемой цепи цепь питания ~ 220 (240) В отсутствует.

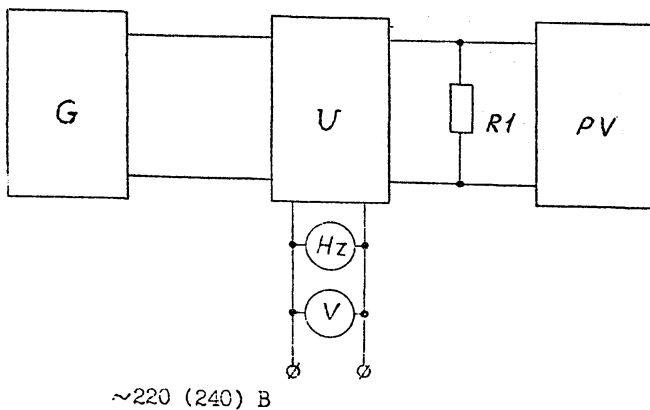
Черт.3

СХЕМА ПОВЕРКИ ПРЕОБРАЗОВАТЕЛЯ
ПОСТОЯННОГО ТОКА

1) С выходом по току



2) С выходом по напряжению



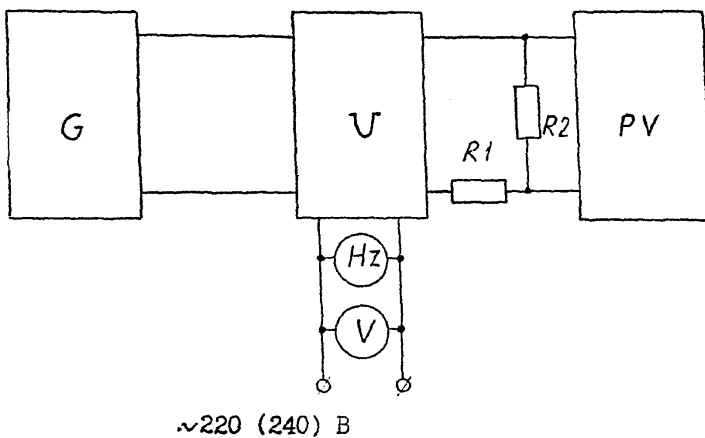
G - источник регулируемого тока - калибратор
программируемый П320 ;

- PV - компаратор напряжений P3003;
U - поверяемый преобразователь;
R I - магазин сопротивлений P33;
R 2 - ~~мера электрического сопротивления~~ P3030;
Hz - частотомер Ф5043;
V - вольтметр Д5103.

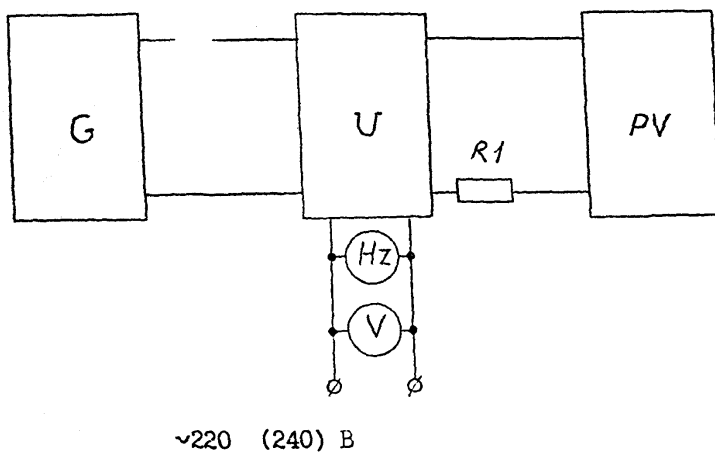
Черт. 4

СХЕМА ПОВЕРКИ ПРЕОБРАЗОВАТЕЛЯ
НАПРЯЖЕНИЯ ПОСТОЯННОГО ТОКА

1) С выходом по току



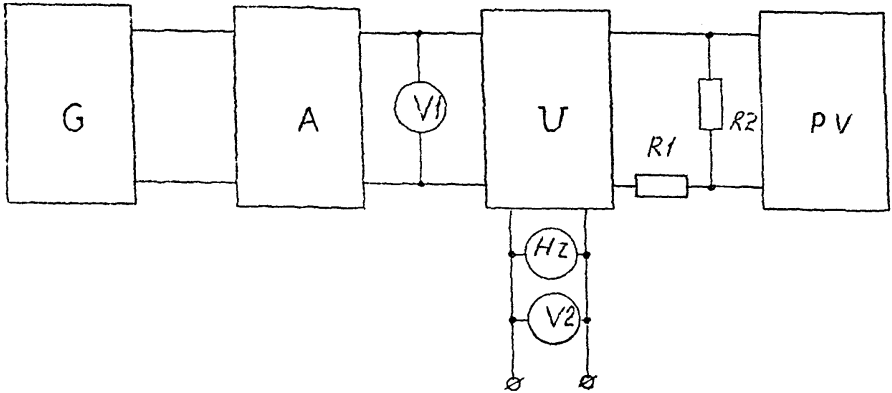
2) С выходом по напряжению



- G - источник постоянного напряжения калибратор программируемый
ПЗ20 - при входном сигнале до 1000 В , два калибратора
ПЗ20 - при входном сигнале 2000 В.
- pV* - компаратор напряжений (P3003) ;
- R 1 - магазин сопротивлений, P33 ;
- R 2 - ~~мера электрического сопротивления P330~~;
- V - вольтметр Д5103 ;
- HZ - частотомер Ф5043 ;

Черт.5

СХЕМА ПОВЕРКИ
ПРЕОБРАЗОВАТЕЛЯ ЧАСТОТЫ



~ 220 (240) В

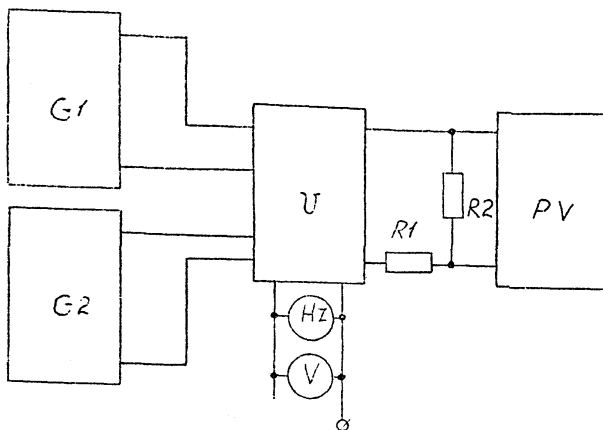
- G - генератор ГЗ-110;
- A - усилитель Ф561;
- V1, V2 - вольтметр Д5103;
- U - проверяемый преобразователь;
- R1 - магазин сопротивлений РЗЗ;
- R2 - мера электрического сопротивления Р3030;
- PV - компаратор напряжений Р3003.
- H2 - частотомер Ф5043.

Примечание. При питании преобразователя от измеряемой цепи, цепь питания ~ 220 (240) В отсутствует.

Черт. 6

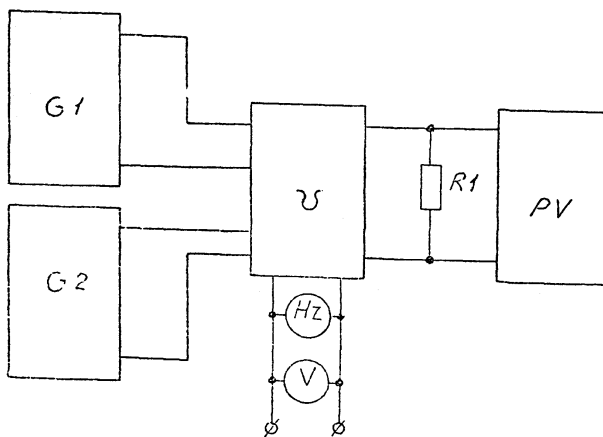
СХЕМА ПОВЕРКИ ПРЕОБРАЗОВАТЕЛЯ
МОЩНОСТИ ПОСТОЯННОГО ТОКА

1) С выходом по току



$\sim 220 (240) \text{ В}$

2) С выходом по напряжению



$\sim 220 (240) \text{ В}$

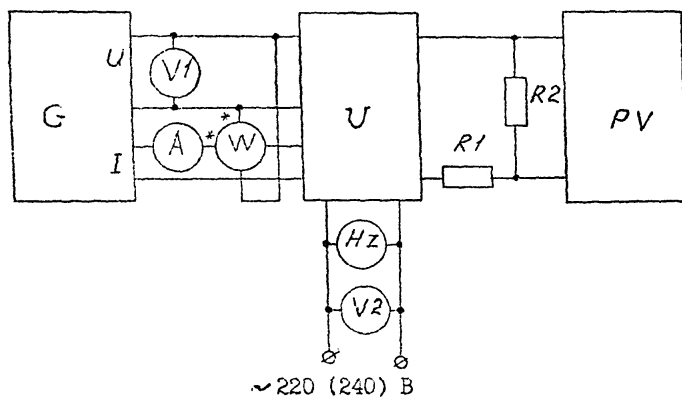
- G1** - источник постоянного тока калибратор программируемый тока ПЗ20;
- G2** - источник постоянного напряжения калибратор программируемый напряжения ПЗ20;
- U** - поверяемый преобразователь;
- R1** - магазин сопротивлений P33
- R2** - **мера электрического сопротивления P3030;**
- PV** - компаратор напряжений P3003;
- V** - вольтметр Д5103;
- H_z** - частотомер Ф5043.

Примечание. При питании преобразователя от измеряемой цепи цепь питания ~220 (240) В отсутствует.

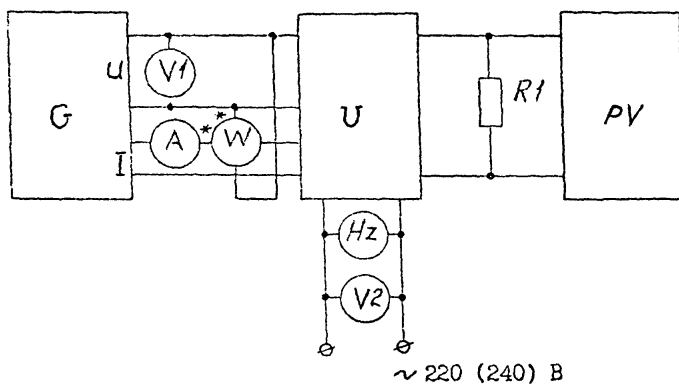
Черт.7

СХЕМА ПОВЕРКИ ПРЕОБРАЗОВАТЕЛЯ
АКТИВНОЙ (РЕАКТИВНОЙ) МОЩНОСТИ ПРИ ОДНОФАЗНОМ
ВКЛЮЧЕНИИ

1) С выходом по току



2) С выходом по напряжению



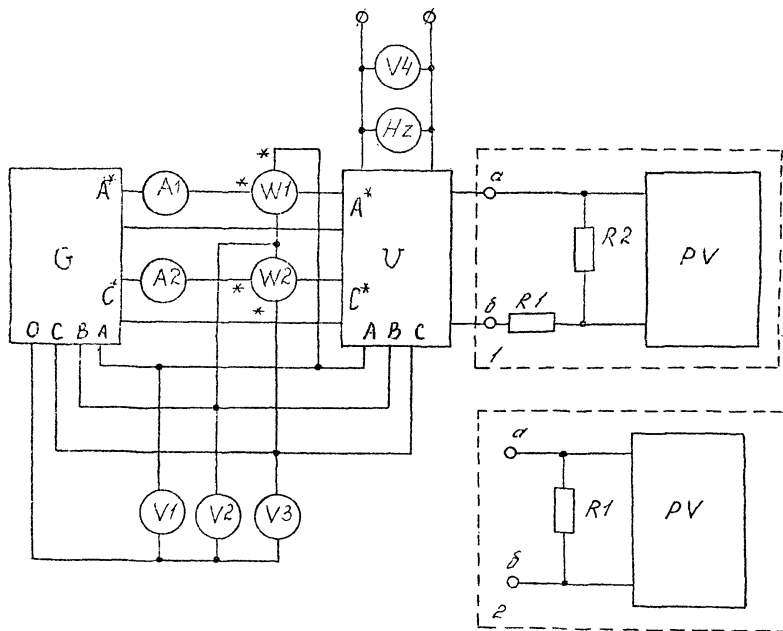
- G - установка VII34а (вместе с фазорегулятором);
- V1, V2 - вольтметры Д5103;
- A - амперметр Д5096;
- Hz - частотомер Ф5043;
- W - ваттметр Д5056;
- U - поверяемый преобразователь;
- R1 - магазин сопротивлений P33;
- R2 - ~~мера~~ электрического сопротивления P3030,;
- PV - компаратор напряжений P3003.

Примечание. При питании преобразователя от измеряемой цепи цепь питания $\sim 220(240)$ В отсутствует.

Черт. 8

СХЕМА ПОВЕРКИ ПРЕОБРАЗОВАТЕЛЯ
 АКТИВНОЙ МОЩНОСТИ ТРЕХФАЗНЫХ ТРЕХПРОВОДНЫХ
 ЦЕПЕЙ ПЕРЕМЕННОГО ТОКА С ПОМОЩЬЮ ДВУХ
 ВАТТМЕТРОВ

~ 220 (240) В



1 - для преобразователей с выходом
 по току

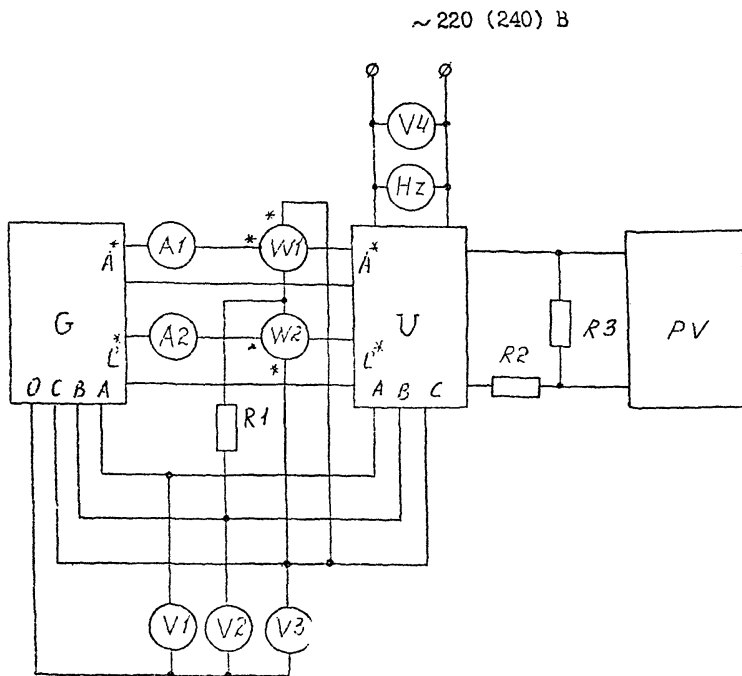
2 - для преобразователей с выходом
 по напряжению

G - установка УИИ344;
 $A1, A2$ - амперметр Д5014/1;
 $V1, V2, V3$ - вольтметр Д5015/2;
 $W1, W2$ - ваттметр Д5056;
 U - поверяемый преобразователь;
 pV - компаратор напряжений Р3003;
 $R1$ - магазин сопротивлений Р33;
 $R2$ - мера электрического сопротивления Р3030;
 $V4$ - вольтметр Д5103;
 H_z - частотомер Ф5043.

Примечание. При питании преобразователя от измеряемой цепи цепь питания $\sim 220(240)$ В отсутствует.

Черт. 9

СХЕМА ПОВЕРКИ ПРЕОБРАЗОВАТЕЛЯ
 РЕАКТИВНОЙ МОЩНОСТИ ТРЕХФАЗНЫХ ТРЕХПРОВОДНЫХ
 ЦЕПЕЙ ПЕРЕМЕННОГО ТОКА С ПОМОЩЬЮ ДВУХ ВАТТМЕТРОВ



- G - установка УИ134М;
 A_1, A_2 - амперметр Д5014У1;
 V_1, V_2, V_3 - вольтметр Д5015/2;
 W_1, W_2 - ваттметр Д5056;

U - поверяемый преобразователь;
 PV - компаратор напряжения P3003;
 $R1, R2$ - магазин сопротивлений P33

$$R I = \frac{RW1 + RW2}{2} , \quad \text{при } RW1 = RW2,$$

где $RW1, RW2$ - сопротивление параллельных цепей
ваттметров $W1, W2$ соответственно.

$V4$ - вольтметр Д5103;
 HZ - частотомер Ф5043.

Примечание. При питании преобразователя от измерительной
цепи цепь питания $\sim 220(240)$ В отсутствует

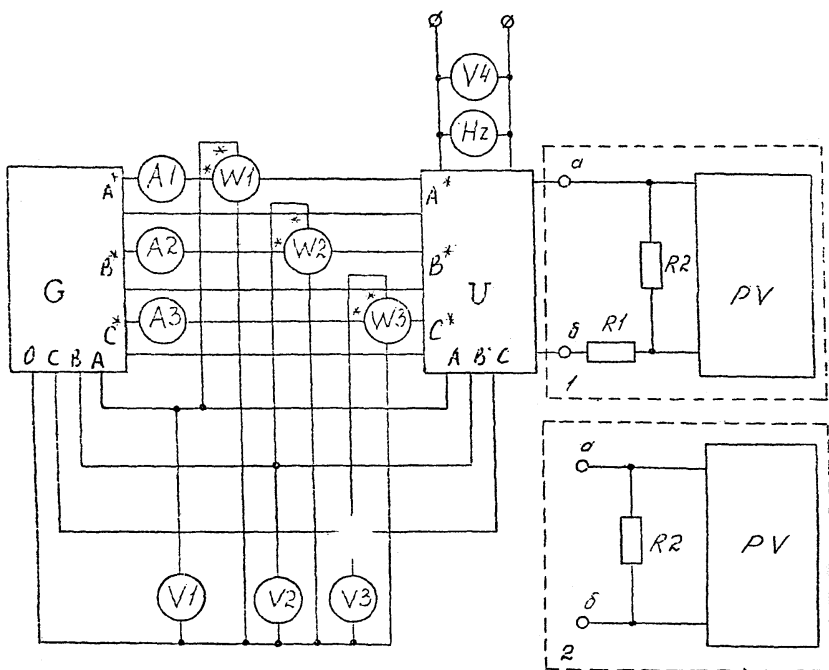
Черт. 10

СХЕМА ПОВЕРКИ ПРЕОБРАЗОВАТЕЛЯ
 АКТИВНОЙ МОЩНОСТИ ТРЕХФАЗНЫХ ЦЕПЕЙ ПЕРЕМЕННОГО
 ТОКА С ПОМОЩЬЮ ТРЕХ ВАТТМЕТРОВ

1 - С выходом по току

2 - С выходом по напряжению

~ 220(240) В



G - установка УИ134М;
A1, A2, A3 - амперметр Д5014/1;
V 1, V 2, V 3 - вольтметр Д5015/2
W 1, W 2, W 3 - ваттметр Д5056;
U - поверяемый преобразователь;
KI - магазин сопротивлений P33;
R2 - мера электрического сопротивления P3030;
V 4 - вольтметр Д5103;
Hz - частотомер Q5043

Примечание. При питании преобразователя от измеряемой цепи цепь питания ~220 (240) В отсутствует.

Черт. II

на преобразователи конкретных типов.

По результатам определения дополнительной погрешности от влияния изменения коэффициента мощности делают отметку в протоколе (приложение 3).

5. ОБОРМЛЕНИЕ РЕЗУЛЬТАТОВ ПОВЕРКИ

5.1. Положительные результаты поверки оформляют при первичной поверке - записью в паспорте, удостоверенной **поверительным** клеймом и нанесением оттиска поверительного клейма **на изделие;**

при периодической поверке - нанесением оттиска поверительного клейма.

5.2. Преобразователь, прошедший поверку с отрицательными результатами, запрещается к выпуску и применению, имеющиеся на нем клейма гасятся специальным знаком или производится запись в паспорте о его непригодности и на него выдается извещение о непригодности с указанием причин его выдачи.

ПО "Электроизмеритель"

Генеральный

директор, к.т.н.

Г.С.Дробашевский

Главный инженер СИБ, к.т.н.

Р.И.Агрест

Начальник КТОС

Л.Г.Санько

Руководитель темы, нач. КБ

С.М.Сигалов

Ответственный исполнитель,
инженер-конструктор

Н.Е.Москаленко

Исполнители
инженер-конструктор

А.И.Диббер

Начальник КБ

Н.П.Тверитин

Базовая организация по
стандартизации - ВНИИЭП

Соисполнители

Директор, к.т.н.

В.Н.Иванов

Нач. отд. 45, к.т.н.

В.М.Машенков

Руководитель темы,
нач. лаб. 45I, к.т.н.

М.С.Бекслер

Ответственный исполнитель,
с.н.с. лаб. 45I, к.т.н.

Л.М.Богорад

Витебский ЦСМ

Инженер

Б.М.Ляшко

**ОПРЕДЕЛЕНИЕ ДОПУСКАЕМОГО ЗНАЧЕНИЯ
ПОГРЕШНОСТИ ПОВЕРКИ**

Допускаемое значение погрешности поверки ($\delta_{пов}$) на каждой поверяемой точке должно определяться в соответствии с формулой

$$\delta_{пов} = \left(\sum_{i=1}^m \delta_{oi} \frac{A_{No}}{A} + \sum_{i=m+1}^p \delta_{oi} \right) \leq \frac{1}{3} \delta_n \frac{A_{NII}}{A} \quad (1)$$

где δ_i - предел допускаемого значения основной погрешности образцовых средств измерений, погрешность которых выражается в форме приведенной погрешности, %;

δ_o - предел допускаемого значения основной погрешности образцовых средств измерений, погрешность которых выражается в форме относительной погрешности, %;

δ_n - предел допускаемого значения основной приведенной погрешности поверяемого преобразователя, %;

$A_{No}; A_{NII}$ - нормирующее значение образцового средства измерений и поверяемого преобразователя соответственно, единицы физической величины;

A - значение физической величины, при котором производится поверка, единицы физической величины.

Если пределы допускаемого значения основной погрешности образцовых средств измерений удовлетворяют соотношениям

$$\delta_o \frac{A_{No}}{A} \leq 0,1 \delta_n \frac{A_{NII}}{A} \quad \text{или} \quad (2)$$

$$\delta_o \leq 0,1 \delta_n \cdot \frac{A_{NII}}{A} \quad , \quad (3)$$

то в формуле (1) допускается их не учитывать.

УСТАНОВЛЕНИЕ ДОПУСКАЕМОЙ ПОГРЕШНОСТИ ПОВЕРКИ

1. В качестве вероятностных характеристик при поверке прибора используют:

P_n - наибольшую вероятность принять в качестве годного в действительности негодный прибор;

m - отношение максимально возможного значения погрешности негодного прибора Δ_r , признанного годным в результате поверки, к пределу допускаемого значения погрешности Δ_n ($m = \frac{\Delta_r}{\Delta_n}$)

P_{ϕ} - наибольшее число забракованных приборов, погрешности которых не превышают $0,8 \Delta_n$, из общего числа годных поверяемых приборов;

m_d - допускаемое значение m ;

$P_{нд}$ - допускаемое значение P_n ;

2. Для обеспечения значений $P_{нд}$ и m_d , при необходимости, допускается устанавливать контрольный допуск Δ_k , с которым сравнивают полученную в результате поверки оценку основной погрешности, меньше Δ_n .

$$(\Delta_k \leq \Delta_n)$$

3. Погрешность Δ_0 и контрольный допуск Δ_k устанавливают по табл. I и 2, где $\alpha = \frac{\Delta_0}{\Delta_n}$; $\beta = \frac{\Delta_k}{\Delta_n}$

Заданными являются допускаемые значения $P_{нд}$ и m_d .

В табл. I приведена граница области, внутри которой лежат значения α и β , обеспечивающие $P_n \leq P_{нд}$ и $m \leq m_d$.

Аналогичную границу проводят в табл. 2. Далее по табл. 2, двигаясь со стороны больших значений по границе области, устанавливают ряд значений α, β, P_{ϕ} , при которых $P_n \leq P_{нд}$ и $m \leq m_d$.

Из полученного ряда выбирают такое приемлемое для изготовителя (при выпуске приборов) или для потребителя (при поверке приборов в

эксплуатации) значение λ , при котором оно реализуется в заданной измерительной цепи и обеспечивается приемлемое значение P_{ψ}

Таблица 1

P_{ψ}	$\lambda=1/10$		$\lambda=1/5$		$\lambda=1/4$		$\lambda=1/3$		$\lambda=1/2,5$		$\lambda=1/2$	
	β	m	β	m	β	m	β	m	β	m	β	m
0,00	0,9	1,0	0,8	1,0	0,75	1,0	0,67	1,0	0,60	1,0	0,5	1,0
0,05	0,91	1,01	0,82	1,02	0,78	1,03	0,70	1,03	0,64	1,04	0,55	1,05
0,10	0,92	1,02	0,84	1,04	0,80	1,05	0,73	1,06	0,68	1,08	0,60	1,10
0,15	0,93	1,03	0,86	1,06	0,83	1,08	0,77	1,10	0,72	1,12	0,65	1,15
0,20	0,94	1,04	0,88	1,08	0,85	1,10	0,80	1,13	0,76	1,16	0,70	1,20
0,25	0,95	1,05	0,90	1,10	0,88	1,13	0,83	1,16	0,80	1,20	<u>0,75</u>	<u>1,25 A</u>
0,30	0,96	1,06	0,92	1,12	0,90	1,15	0,87	1,20	<u>0,84</u>	<u>1,24</u>	0,80	1,30
0,35	0,97	1,07	0,94	1,14	0,93	1,18	<u>0,90</u>	<u>1,23</u>	0,88	1,28		
<u>0,40</u>	<u>0,98</u>	<u>1,08</u>	<u>0,96</u>	<u>1,16</u>	<u>0,95</u>	<u>1,20</u>	0,93	1,26	0,92	1,32		
0,45	0,99	1,09	0,98	1,18	0,98	1,23	0,97	1,30				
0,50	1,0	1,1	1,0	1,20	1,0	1,25	1,0	1,33				

Таблица 2

P_{ψ}	P_{ψ} при λ , равном					
	1/10	1/5	1/4	1/3	1/2,5	1/2
0,00	0,0	0,05	0,09	0,16	0,22	0,32
0,05	0,0	0,04	0,08	0,14	0,20	0,28
0,10	0,0	0,03	0,062	0,12	0,17	0,25
0,15	0,0	0,025	0,05	0,10	0,14	0,21
0,20	0,0	0,018	0,04	0,08	0,12	0,18
0,25	0,0	0,012	0,03	0,07	0,10	<u>0,15 A</u>
0,30	0,0	0,008	0,022	0,05	<u>0,08</u>	0,12

P_H	P_{φ} при λ , равном					
	1/10	1/5	1/4	1/3	1/2,5	1/2
0,35	0,0	0,004	0,016	<u>0,04</u>	0,06	
A 0,40	0,0	0,002	0,01	0,03	0,05	
0,45	0,0	0,00	0,006	0,02		
0,50	0,0	0,00	0,002	0,013		

Пример. $P_{нд} = 0,4$ и $m_A = 1,25$.

По табл. 1 находим границу области для λ и β обеспечивающей $P_H \leq 0,4$ и $m \leq 1,25$ (см. линию А в табл. 1, выше которой лежат допустимые значения λ и β).

Аналогичную границу вводим в табл. 2 (см. линию А).

По табл. 1 и 2 устанавливаем ряд значений

λ	1/10	1/5	1/4	1/3	1/2,5	1/2
β	0,98	0,96	0,95	0,90	0,84	0,75
ρ_{φ}	0,00	0,002	0,01	0,04	0,08	0,15

Если, например, реализуется $\lambda = 1/4$ и значение $\rho_{\varphi} = 0,0$ приемлемо, то $\beta = 0,95$, при этом погрешность $\Delta_c = 1/4 \Delta_n$ и контрольный допуск $\Delta_k = 0,95 \Delta_{п}$.

По таблице 1 можно уточнить значения P_H или: $P_H = 0,4 = P_{нд}$;

$m = 1,2 \leq m_A$

ПРОТОКОЛ № _____

ПОВЕРКИ ИЗМЕРИТЕЛЬНЫХ ПРЕОБРАЗОВАТЕЛЕЙ

Преобразователь _____ № _____
(обозначение)

1. Внешний осмотр _____
(соответствует, не соответствует)
2. Опробование _____
(результат опробования)
3. Проверка электрической прочности
изоляции _____
(соответствует, не соответствует)
4. Проверка сопротивления изоляции _____
(соответствует, не соответствует)
5. Определение основной приведенной погрешности преобразователя _____
(соответствует, не соответствует)
6. Определение дополнительной погрешности преобразователя мощности от влияния изменения коэффициента мощности

(соответствует, не соответствует)

Преобразователь _____
годен, не годен - указать причинуПоверитель _____
фамилия, имя, отчество _____ Подпись _____

Дата поверки _____

Таблица I

Определение основной приведенной погрешности
преобразователей напряжения, тока, частоты

$$A_k = \quad ; \quad A_{vk} = \quad ; \quad I_n = \quad ; \quad A_N (A_{N\%}) =$$

$$A_n = \quad ; \quad A_{vn} =$$

Действительное значение входного сигнала, по образцовому средству измерения (A_0)	Действительное значение выходного сигнала по образцовому средству измерения ($A_{\beta 0}$)	Расчетное значение входного (выходного) сигнала (A_p)	Значение основной погрешности, %	
			Предел допускаемого значения по техническим условиям или эксплуатационной документации	Определенное экспериментально (δ'),
I	2	3	4	5

*Значение номинального напряжения (I_n) приводится для преобразователей частоты.

Таблица 2

Определение основной приведенной погрешности
 Преобразователей мощности постоянного тока или активной (реактивной) мощности
 однофазных цепей переменного тока

$$A_k = \quad ; \quad A_{вк} = \quad ; \quad A_N (A_{Ng}) = \quad ;$$

$$A_n = \quad ; \quad A_{вн} = \quad ; \quad \text{Иш} =$$

Значение тока, А	Действительное значение входного сигнала по образ- цовому средству измерения	Действительное значение выход- ного сигнала по образцовому средству изме- рения	Расчетные значения входного (выходного) сигнала	Значение основной погрешности	
				Предел допуска- емого значения по техническим условиям или эксплуатацион- ной документации	определенн эксперимент (87)
1	2	3	4	5	6

* Значение номинального коэффициента мощности
 преобразователей мощности переменного тока.

приводится для

Таблица 3

Определение основной приведенной погрешности преобразователей активной (реактивной) мощности трехфазных цепей переменного тока с помощью двух ваттметров

$$A_k = \quad ; \quad A_{vk} = \quad ; \quad I_n = \quad ;$$

$$A_n = \quad ; \quad A_{vn} = \quad ;$$

$$A_N(A_{NB}) = \quad ;$$

Значение тока, А		Показания ваттметров, Вт		Действительное значение входного сигнала (A ₀)	Действительное значение выходного сигнала (A _{в0})	Расчетное значение входного сигнала (A _р (A _{вр}))	Значение основной погрешности, определенное экспериментально (γ)		
1	2	3	4				5	6	7
A ₁	A ₂	P ₁	P ₂						

Таблица 4

Определение основной приведенной погрешности
 Преобразователь активной (реактивной) мощности трехфазных цепей переменного
 тока с помощью трехваттметров

$$A_k = \quad ; \quad A_{vk} = \quad ; \quad A_N(A_{NB}) =$$

$$A_n = \quad ; \quad A_{vn} = \quad ; \quad I_n =$$

Значение тока, А	Показания ваттметров (ваттмет- ров), Вт			Действительное значение вход- ного сигнала, (A_0)	Действительное значение вы- ходного сигнала ($A_{вд}$)	Расчетное значение входного (выход- ного) сиг- нала $A_p(A_{вр})$	Значение основной погрешности			
	A_1	A_2	A_3				предел допускаемо- го значения по те- хническим условиям или эксплуатацион- ной документации	определе- ное эксп- метральн (γ)		
1	2	3	4	5	6	7	8	9	10	11