

ТИПОВОЙ ПРОЕКТ

902-2-468.89

УСТАНОВКА ГЛУБОКОЙ ОЧИСТКИ СТОЧНЫХ ВОД НА ФИЛЬТРАХ

ПРОИЗВОДИТЕЛЬНОСТЬЮ 50 ТЫС. М³/СУТКИ

АЛЬБОМ 4

КЖИ СТРОИТЕЛЬНЫЕ ИЗДЕЛИЯ

23610-04
ЦЕНА 3-04

ЦЕНТРАЛЬНЫЙ ИНСТИТУТ ТИПОВОГО ПРОЕКТИРОВАНИЯ
ГОССТРОЯ СССР

Москва А-445 Смоленская ул. 22

Сдано в печать *IX* 1989 года

Заказ № *9296* Тираж *130* экз

ТИПОВОЙ ПРОЕКТ
902-2-468.89

УСТАНОВКА ГЛУБОКОЙ ОЧИСТКИ СТОЧНЫХ ВОД НА ФИЛЬТРАХ

ПРОИЗВОДИТЕЛЬНОСТЬЮ 50 ТЫС.М³/СУТКИ

АЛЬБОМ 4

РАЗРАБОТАН
ЦНИИЭП ИНЖЕНЕРНОГО ОБОРУДОВАНИЯ

ГЛАВНЫЙ ИНЖЕНЕР ИНСТИТУТА *А.Г. Кетаов* А. Г. КЕТАОВ
ГЛАВНЫЙ ИНЖЕНЕР ПРОЕКТА *Н.С. Бондаренко* Н. С. БОНДАРЕНКО

УТВЕРЖДЕН ГОСКОМАРХИТЕКТУРОЙ
ПРИКАЗ ОТ 21.11.1988г. № 309

СО Д Е Р Ж А Н И Е А Л Ь Б О М А

ФОРМАТ	ОБОЗНАЧЕНИЕ	НАИМЕНОВАНИЕ	СТР.	ПРИМЕЧАНИЕ
A3	кн.ц.т.у	ТЕХНИЧЕСКИЕ УСЛОВИЯ	3	
A3	01.00.00.00	КОЛООНА (КЗ6-2а, КЗ6-2б,	4	
		КЗ6-2в)		
A3	02.00.00.00	КОЛООНА КЗ6-8а	5	
A3	03.00.00.00	КОЛООНА КФ43-1а	6	
A3	04.00.00.00	КОЛООНА КЗ-1а	7	
A3	05.00.00.00	БАЛКА СТОРОПЫЛЬНАЯ (БСП12-2А\Т-а,	8	
		БСП12-4А\Т-а)		
A3	06.00.00.00	ПЛИТА (ПГ-2А\Т-9086Н-200М а,	9	
		ПГ-2А\Т-9086Н-200М б,		
		ПГ-2А\Т-9086Н-200М в)		
A3	07.00.00.00	ПЛИТА (ПВ10-3А\Т-9086Н-200Мг)	10	
A3	08.00.00.00.00.00	ПАНЕЛЬ СТЕНОВАЯ (ПС1, ПС2)	11	
A3	08.00.00.00.00	ВЕДОМОСТЬ ПРОВОДА СТАЛКИ	12	
A3	09.00.00.00	ПАНЕЛЬ СТЕНОВАЯ (ПС3, ПС4)	13	
A3	10.00.00.00	ПАНЕЛЬ СТЕНОВАЯ (ПС5, ПС6)	14	
A3	11.00.00.00	ПАНЕЛЬ СТЕНОВАЯ (ПС7-ПС12)	15	
A3	12.00.00.00	ПАНЕЛЬ СТЕНОВАЯ (ПС13, ПС14)	17	
A4	13.00.00.00	ПАНЕЛЬ СТЕНОВАЯ (ПС15, ПС16)	18	
A4	00.00.29.00	УЗЕЛИЕ ЗАКЛАДНОЕ МН1	19	
A3	14.00.00.00	ЛОТКИ АТ1-9-9а	19	
A4	00.00.01.00	СЕТКА АРМАТУРНАЯ С1	20	
A4	00.00.00.02.00	СЕТКА АРМАТУРНАЯ С2	20	
A4	00.01.00.00	КАРКАС ПРОСТРАНСТВЕННЫЙ (КП1, КП2)	21	
A4	00.01.01.00	КАРКАС ПЛОСКИЙ КР1		
A4	00.02.00.00	КАРКАС ПРОСТРАНСТВЕННЫЙ (КП3, КП4)	22	
A4	00.00.05.00	КАРКАС ПЛОСКИЙ (КР2, КР3)		

ФОРМАТ	ОБОЗНАЧЕНИЕ	НАИМЕНОВАНИЕ	СТР.	ПРИМЕЧАНИЕ
A4	00.00.06.00	КАРКАС ПЛОСКИЙ (КР4, КР5)	23	
A4	00.00.07.00	СЕТКА АРМАТУРНАЯ С6		
A4	00.00.08.00	СЕТКА АРМАТУРНАЯ С7	24	
A4	00.00.09.00	СЕТКА АРМАТУРНАЯ С8		
A4	00.00.10.00	СЕТКА АРМАТУРНАЯ С3	25	
A4	00.00.00.01	СОЕДИНИТЕЛЬНЫЙ ЭЛЕМЕНТ МС2		
A4	00.00.00.02	СОЕДИНИТЕЛЬНЫЙ ЭЛЕМЕНТ МС1	26	
A4	00.00.11.00	УЗЕЛИЕ СОЕДИНИТЕЛЬНОЕ МС4		
A3	00.00.12.00	РЕШЕТКА МЕТАЛЛИЧЕСКАЯ (Р1, Р2)	27	
A4	00.00.13.00	СОЕДИНИТЕЛЬНЫЙ ЭЛЕМЕНТ МС6	28	
A4	00.00.14.00	ЩИТ МЕТАЛЛИЧЕСКИЙ (Щ1, Щ2)		
A4	00.00.15.00	СЕТКА АРМАТУРНАЯ С4	29	
A4	00.00.16.00	УЗЕЛИЕ ЗАКЛАДНОЕ МН2		
A4	00.03.00.00	РАМА МЕТАЛЛИЧЕСКАЯ РМ1	30	
A4	00.04.00.00	РАМА МЕТАЛЛИЧЕСКАЯ РМ2		
A4	00.00.17.00	СЕТКА АРМАТУРНАЯ С10	31	
A4	00.00.18.00	СЕТКА АРМАТУРНАЯ С11		
A4	00.00.19.00	СЕТКА АРМАТУРНАЯ С12	32	
A4	00.00.20.00	СЕТКА АРМАТУРНАЯ С13		
A3	00.00.21.00	УЗЕЛИЕ ЗАКЛАДНОЕ МН-4а	33	
A4	00.00.22.00	УЗЕЛИЕ ЗАКЛАДНОЕ КР-8а	34	
A4	00.00.23.00	УЗЕЛИЕ ЗАКЛАДНОЕ КР-10а		
A3	00.00.24.00	УЗЕЛИЕ ЗАКЛАДНОЕ МН-10а	35	
A4	00.00.25.00	КАРКАС КР-16а	36	
A4	00.00.26.00	КАРКАС КР-1а		
A3	00.00.27.00	СОЕДИНИТЕЛЬНЫЙ ЭЛЕМЕНТ МС7	37	
A4	00.00.28.00	СОЕДИНИТЕЛЬНЫЙ ЭЛЕМЕНТ МС8	38	

В альбоме даны железобетонные, арматурные и закладные изделия.

Сборные железобетонные колонны приняты по сериям 1.423.3 и 1.427.1-3 с дополнениями по данному альбому.

Сборные железобетонные балки приняты по серии 1.462.1-1/81 с дополнениями по данному альбому.

Сборные железобетонные плиты покрытия приняты по серии 1.465.1-10/82 с дополнениями по данному альбому.

Сборные железобетонные стеновые панели фильтров выполняются в опалубочной форме панелей ПС1-36-Б по серии 3.900-3 Выпуск 4/82 с индивидуальным армированием с использованием арматурных изделий по той же серии и с дополнениями по данному альбому.

Сборные железобетонные лотки приняты по серии 3.900-3 выпуск 8 с дополнениями по данному альбому.

Технические требования на изготовление сборных железобетонных изделий фильтров приняты по серии 3.900-3 Выпуск 4/82 и Выпуск 8

Отверстия в обвязочных балках стеновых панелей фильтров выполняются путем установки деревянных вкладышей горизонтальная арматура обвязочных балок не обрезается.

Бетон сборных конструкций имеет следующие качества:

по прочности на сжатие - класс В15;
марка по морозостойкости: F50 для колонн, балок и плит покрытия,
F75 - для стеновых панелей здания,
F100 - для стеновых панелей фильтров,
F300 - для лотков

Марка по водонепроницаемости W4 для стеновых панелей фильтров и лотков в соответствии с требованиями ГОСТ 26633-85 „Бетон тяжелый Технические условия“.

Арматурные и закладные изделия должны изготавливаться в соответствии с ГОСТ 10922-75. Арматурные изделия и закладные детали сварные для железобетонных конструкций. Технические требования, методы испытаний.

На поверхность закладных деталей и соединительных элементов нанести цинковое покрытие слоем 0.05 мм по ГОСТ 9.307-85.

Покрытие поверхностей металлических изделий осуществляется масляной краской (ГОСТ 8292-85) за 2 раза, которая наносится на грунтывкам ГФ-021 (ГОСТ 25129-82) или ГФ-019 (ГОСТ 23343-78).

				тп 902-2-468.89	КЖ И ТУ		
Провер	Лощикер	В.А.		Технические условия	Страниц	Лист	Листов
Ст. инж.	Смирнова	В.А.			Р	1	1
ГИП	Лощикер	В.А.			ИНИИЭП		
Н. контр.	Данилочкин	В.А.			Инженерного оборудования АИИ г. Москва		
Мас. г-д	Маслов	В.А.					

23.6.90-04 9

Рис. 1

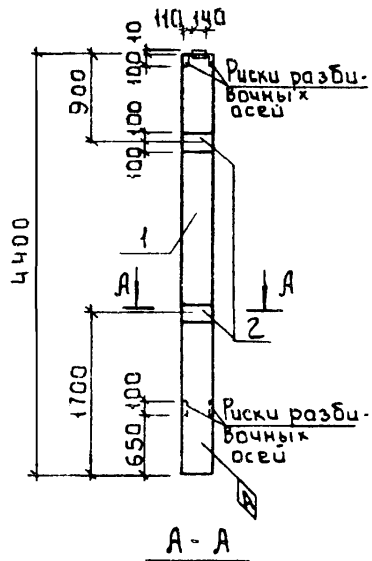


Рис. 2

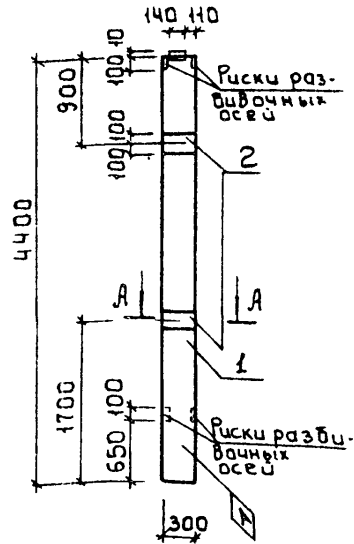
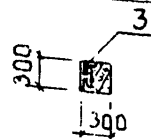
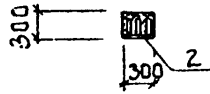
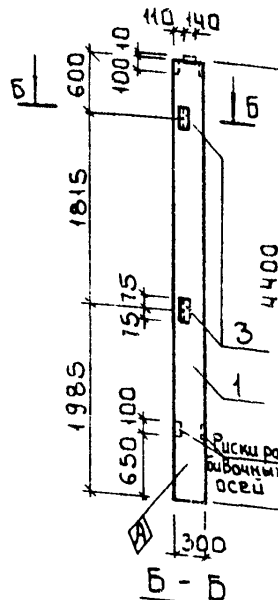


Рис. 3



Обозначение	Марка	Рис
ТП902-2-468.89 КЖ.И 01.00.00.00	К36-2а	1
-01	К36-2б	2
-02	К36-2в	3

1 Рабочие узлы расположения закладных изделий см. серию 1.423-Э, Вып. 0-1, лист 6.

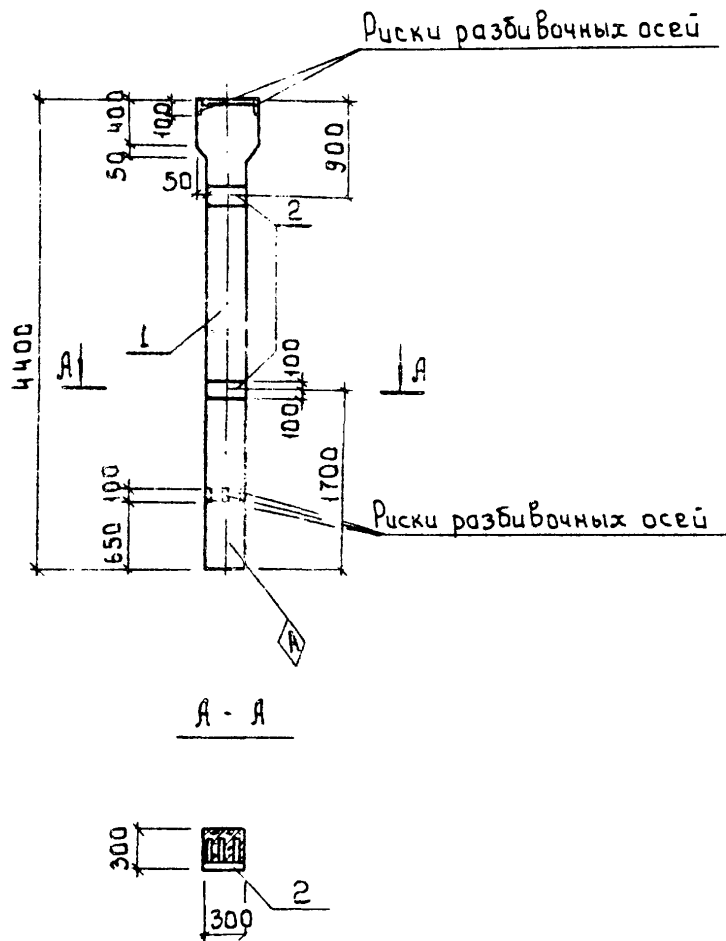
Формат	Зона	Поз.	Обозначение	Наименование	Кол.	Примеч.
Документация						
А3			ТП902-2-468.89 КЖ.И 01.00.00.00	Технические условия		
			1.423-Э. Вып. 0-1; 1	Железобетонные колонны: прямоугольного сечения для одноэтажных производственных зданий без мостовых кранов высотой до 9,6 м.		
				Сборочные единицы		
		1	1.423-Э Вып. 1	Колонна К36-2	1	
Переменные данные для исполнений						
			ТП902-2-468.89 КЖ.И 01.00.00.00			
			ТП902-2-468.89 КЖ.И 01.00.00.00-01			
				Сборочные единицы		
		2	1.423-Э Вып. 2	Изделие закладное М1-12	2	
			ТП902-2-468.89 КЖ.И 01.00.00.00-02			
				Сборочные единицы		
		3	1.423-Э Вып. 2	Изделие закладное М1-13	2	

Ведомость расхода стали на дополнительные закладные изделия, кг.

Марка элемента	Изделия закладные								Общий расход
	Арматура класса А-III		Всего	Прокат марки ВСтЗкп2				Всего	
	ГОСТ 5781-82			ГОСТ 8509-86		ГОСТ 103-76			
	φ12	Уголок		63*5	Уголок	510	Уголок		
К36-2а	2.8	2.8	2.8	—	—	9.2	9.2	9.2	12.0
К36-2б	2.8	2.8	2.8	—	—	9.2	9.2	9.2	12.0
К36-2в	0.48	0.48	0.48	2.88	2.88	—	—	2.88	3.36

Привязан			ТП902-2-468.89			КЖ.И 01.00.00.00		
Провер	Проходова	Дран	Колонна (К36-2а; К36-2б; К36-2в)			Стация	Масса	Масштаб
Ст. инж.	Коледина	Колд				Р	1000	1:50
вед. инж.	Проходова	Хан				Лист	Листов 1	
ГИП	Лоуикер	Л				ЦНИИЭП		
Инв. н.:	Н. контр.	А. ШИЛЕВСКИЙ	Нач. отд.	Красавин	ИНЖЕНЕРНОГО ОБОРУДОВАНИЯ г. Москва			

23610-04 5



1. Рабочие узлы расположения закладных изделий см. серию 1.423-3, Вып. 0-1, лист 6.

Формат	Зона	Поз	Обозначение	Наименование	Кол	Примеч.
				Документация		
А3			ТП 902-2-468.89 кж и ту	Технические условия		
			1.423-3, Вып. 0-1; 1	Железобетонные колонны прямоугольного сечения для одноэтажных производственных зданий без мостовых кранов высотой до 9.6 м.		
				Сборочные единицы		
		1	1.423-3 Вып. 1	Колонна КЗ6-8	1	
		2	1.423-3 Вып. 2	Изделие закладное М1-12	2	

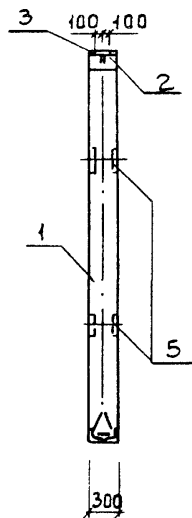
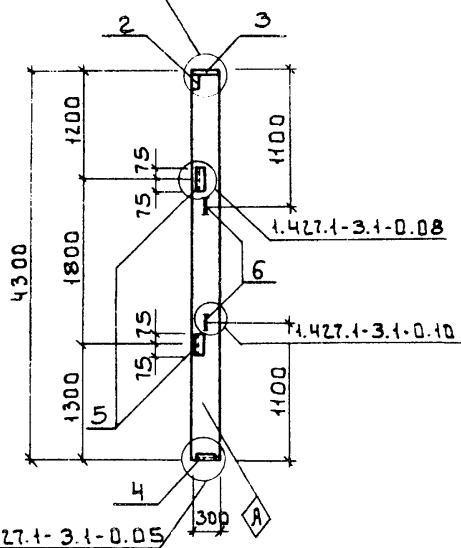
Ведомость расхода стали на дополнительные закладные изделия, кг:

Марка элемента	Изделия закладные						Общий расход
	Арматура класса А-III		Всего	Прокат марки ВСт 3 кп2		Всего	
	ГОСТ 5781-82			ГОСТ 103-76			
	φ12	Итого	510	Итого			
КЗ6-8а	2.8	2.8	2.8	9.2	9.2	9.2	12.0

Привязан:			Провер. Прохорова	ТП 902-2-468.89	КЖ.И 02.00.00.00		
			Ст. инж. Коледина	Колонна КЗ6-8а	Стадия	Масштаб	
			Вед. инж. Прохорова		Р	1:100	1:50
			гип. Лоучкер		Лист	Листов	
			И. контр. Данилевский		ЦНИИЭП		
Инв. №			Нач. отд. Красавин		ИНЖЕНЕРНОГО ОБОРУДОВАНИЯ г. Москва		

23610-04 6

1.427.1-3.1-0.01



Форм.	Зона	Пос.	Обозначение	Наименование	Кол.	Примеч.
				Документация		
А3			ТЛ902-2-468.89 КЖ.И.ТУ	Технические условия		
			1.427.1-3	Колонны железобетонные прямоугольного сечения для продольного и торцового фахверка одноэтажных производственных зданий высотой 3.0-14.4 м		
				Сборочные единицы		
		1	1.427.1-3.1-1.00-004	1 КФ 43-1	1	
		2	1.427.1-3.2-0.06.0	Изделие закладное МН1	1	
		3	-0.07.0	" МН2	1	
		4	-0.12.0	" МН7	1	
		5	-0.20.0	" МН2В	2	
		6	-0.21.0	" МН32	2	

Ведомость расхода стали на дополнительные закладные изделия на элемент, кг.

Марка элемента	Изделия закладные											Всего	Общий расход
	Арматура класса						Прокат марки						
	А-I			А-III			ВСтЗ кп 2						
	ГОСТ 5781-82		ГОСТ 5781-82				ГОСТ 82-70		ГОСТ 8509-86				
	φ10	Итого	φ10	φ12	φ14	Итого	8*300	10*300	163*5	190*6	Итого		
1КФ43-1а	1.20	1.20	3.26	0.40	2.08	5.74	5.70	4.70	2.80	4.20	17.40	34.34	34.34

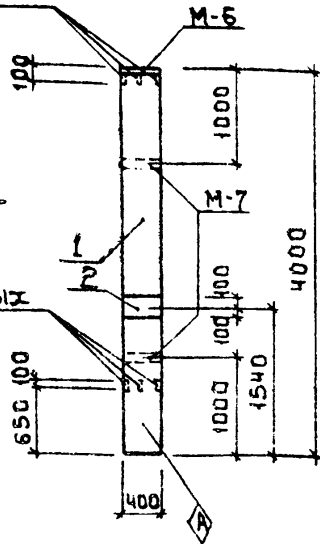
			ТЛ902-2-468.89		КЖ.И.03.00.00.00	
Привязан			Провер. Прохорова	Колонна	1КФ43-1а	Стация Р
			Ст.инж. Коледина			Масса 1000
			Вед.инж. Прохорова			Масштаб 1:50
			Гип. Лоуцкер			Лист
			Н.контр. Дашневский			Листов 1
Инв.№			Мач.отд. Красавин	ЦНИИЭП		ИНЖЕНЕРНОГО ОБЪЕДИНЕНИЯ
				г. Москва		

23610-04 7

Копировал: Боброва

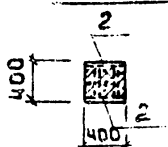
Формат: А3

Риски разбивочных осей



Риски разбивочных осей

А-А



Ведомость расхода стали на дополнительные закладные изделия на элемент, кг

Марка элемента	Изделия закладные					Общий расход
	Арматура класса		Прокат марки			
	А-III	ВСтЗ кп 2				
	φ 8	Утого	56	58	Утого	
КЗ-1а	0.4	0.4	7.6	1.2	8.8	9.2

Формат	Зона	Поз.	Обозначение	Наименование	Код	Примеч.
				Документация		
А3			ТП 902-2-468.89	кж. и ту		Технические условия
			ИС-01-19	Вып. 2		ж.б. конструкции подземных помещений производственного назначения
						Сборочные единицы
		1	ИС-01-19	Вып. 2		Колонна КЗ-1
		2	1.400-15 В1-150-41			Изделие закладное МВ94

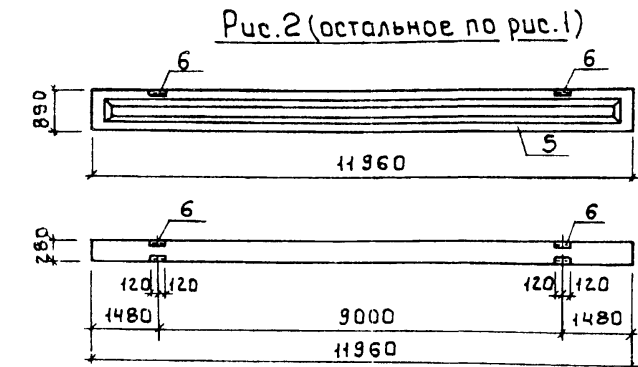
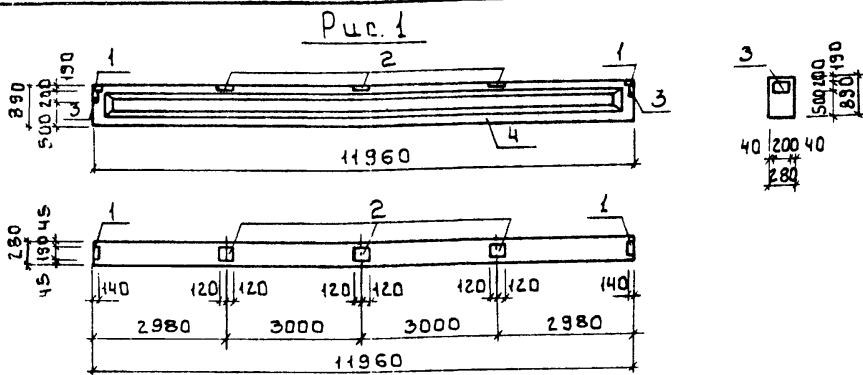
- 1 Колонна КЗ-1а изготавливается в опалубочной форме колонны КЗ-1 путем установки деревянного вкладыша.
- 2 Продольную арматуру колонны КЗ-1 обрезать сверху на 600 мм.
- 3 Рабочие узлы расположения закладных изделий см. серию ИС-01-19 Вып. 2.

Привязан:		Провер.	Проходова	Дата	ТП 902-2-468.89	КЖ.И 04.00.00.00	Сталь	Масса	Масштаб
		Ст. инж.	Коледина	10.07			Р	1540	1:50
		Вед. инж.	Проходова	10.07			Лист		Листов 1
		Гип.	Лощинкер	10.07			ГНИИ ЭП Инженерного Оборудования г. Москва		
		И.контр.	Данилевский	10.07					
		Нач. отд.	Красовин	10.07					

23610 04 8

Красовин С.С.

Формат А3



Обозначение	Марка	Рис.
ТЛ902-2-468.89	КЖ.И05.00.00.00	1БСП12-2АУТ-а
	-01	1БСП12-4АУТ-а

Форм. зона	Поз.	Обозначение	Наименование	Кол.	Примеч.
			Документация		
		ТЛ902-2-468.89	КЖ.И ТУ		
		1.462.1-1 81, Вып.1	Технические условия, Балки стропильные железобетонные для покрытий зданий с пролетом 12м.		
			Сборочные единицы		
	1	1.400-6 76 л.84	Изделие закладное МЧ-1	2	
	2	1.400-6 76 л.85	Изделие закладное МЧ-3	3	
	3	1.400-6 76 л.88	Изделие закладное МЧ-10-3	2	
		Переменные данные для исполнений			
		ТЛ902-2-468.89	КЖ.И05.00.00.00		
			Сборочные единицы		
	4	1.462.1-1 81.01-17	Балка 1БСП12-2АУТ	1	
		ТЛ902-2-468.89	КЖ.И05.00.00.00		
			Сборочные единицы		
	5	1.462.1-1 81.01-39	Балка 1БСП12-4АУТ	1	
	6	1.400-6 76 л.88	Изделие закладное МЧ-22-2	2	

Ведомость расхода стали на дополнительные закладные изделия на элемент, кг

Марка элемента	Изделие закладное								Общий расход		
	Арматура класса А-III				Прокат марки ВСт3кп2						
	ГОСТ 5781-82		ГОСТ 103-76		ГОСТ 8509-86		ГОСТ 8510-86				
	Ф8	Ф10	Утого	С6	Утого	Л80-7	Утого	Л10-7		Утого	Всего
1БСП12-2АУТ-а	1.6	0.6	2.2	9.2	9.2	6.8	6.8			16.0	18.2
1БСП12-4АУТ-а	2.4	1.2	3.6	9.2	9.2	6.8	6.8	10.4	10.4	26.4	30.0

Привязан

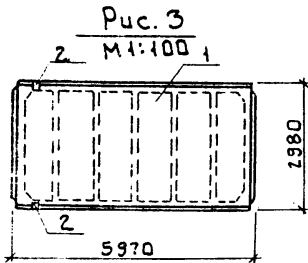
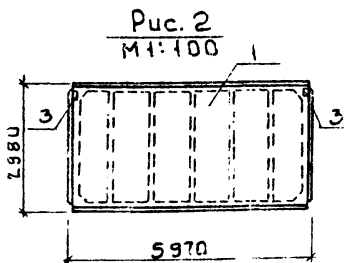
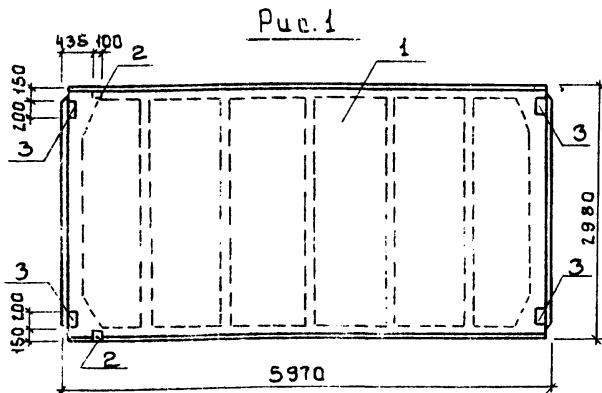
Провер.	Проходова	<i>Улан</i>
Ст.инж.	Смирнова	<i>Смир</i>
Гип.	Лоуцкер	<i>Лоуц</i>
Н.контр.	Линчевский	<i>Линч</i>
Маш.отд.	Красавин	<i>Крас</i>

ТЛ902-2-468.89	КЖ.И 05.00.00.00
Балка стропильная (1БСП12-2АУТ-а) (1БСП12-4АУТ-а)	Стадия Масса Масштаб
	Р 4500 1:50
	Лист Листов 1
	ЦНИИЭП инженерного оборудования г.Москва

23610-04 9

Копировал: Боброва

Формат А3



Ведомость расхода стали на дополнительные закладные детали, кг

Марка элемента	Узелная закладная								Общий расход
	Арматура класса А III				Прокат марки ВСтЗкп2				
	ГОСТ 5781-82		ГОСТ 5059-88		ГОСТ 103-76		Всего		
	φ10	φ14	170x20	170x8	170x20	58	170x20		
1ПГ-2АУТ-90ВБН-200М	2.22	0.20	2.42	1.68	1.68	5.20	5.20	6.3	9.30
1ПГ-2АУТ-90ВБН-200МБ	0.80	—	0.60	—	—	2.60	2.60	2.60	3.40
1ПГ-2АУТ-90ВБН-200МВ	0.62	0.20	0.82	1.68	1.68	—	—	1.68	2.50

Прибызан

ИНВ.№			
-------	--	--	--

Формат	Зона	Поз.	Обозначение	Наименование	Кол.	Примеч.
				Документация		
			ТП902-2-468.89	КЖ.И.ТУ		Технические условия
			1.465.1-10 82			Комплексные ж.б.-плиты покрытые односторонней промышленной зоной.
			ГОСТ 22701.0-77	ГОСТ 22701.1-77		Плиты ж.б. ребристые, предварительно напряженные, размером 6-3м для покрытий производственных зданий. Технические условия.
				Сборочные единицы		
		1	1.465.1-10 82.1-	СБ	1	Плита 1ПГ-2АУТ-90ВБН-200М
				Переменные данные для исполнения		
			ТП902-2-468.89	КЖ.И.06.00.00.00		Сборочные единицы
		2	гост 22701.5-77		2	Изделие закладное М9
		3	гост 22701.5-77		4	Изделие закладное М8
			ТП902-2-468.89	КЖ.И.06.00.00.00-01		Сборочные единицы
		3	гост 22701.5-77		2	Изделие закладное М8
			ТП902-2-468.89	КЖ.И.06.00.00.00-02		Сборочные единицы
		2	гост 22701.5-77		2	Изделие закладное М3

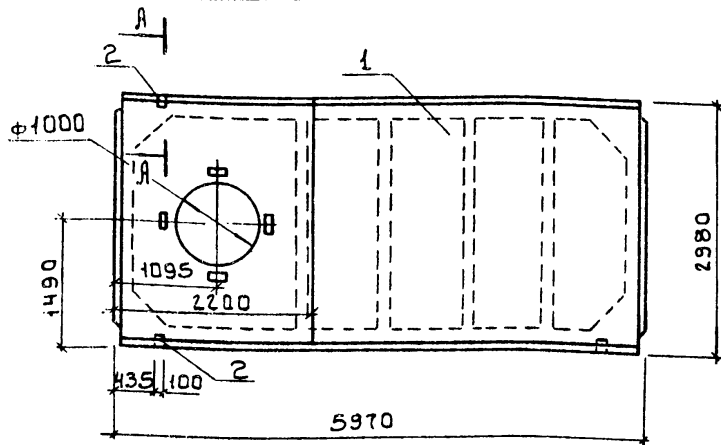
Обозначение	Марка	Рис.
ТП902-2-468.89	КЖ.И.06.00.00.00	1ПГ-2АУТ-90ВБН-200М
	-01	1ПГ-2АУТ-90ВБН-200МБ
	-02	1ПГ-2АУТ-90ВБН-200МВ

ТП 902-2-468.89	КЖ.И.06.00.00.00	Плита (1ПГ-2АУТ-90ВБН-200М; 1ПГ-2АУТ-90ВБН-200МБ; 1ПГ-2АУТ-90ВБН-200МВ)	Сталь	Масса	Масштаб
			Р	3050	1:50
			Лист	Листов	1
			И.И.И.Э.П. ИНЖЕНЕРНОГО ОБРАЗОВАНИЯ г. Москва		

23670-04 10

Копировал: Боброва

Формат 13



А - А (повернуть)
М1:25



Ведомость расхода стали на
дополнительные закладные детали, кг

Марка элемента	Закладные изделия						Всего	Общий расход
	Прокат марки	Арматура класса			Итого			
	ВСтЗ кп2	А-III						
	ГОСТ 8509-86	ГОСТ 5781-82						
Л70-8	Ш7020	φ10	φ14		Итого			
ЛПВ10-ЗАЭТ-90ВВН-200 кг	1.68	1.68	0.62	0.20		0.82	2.50	

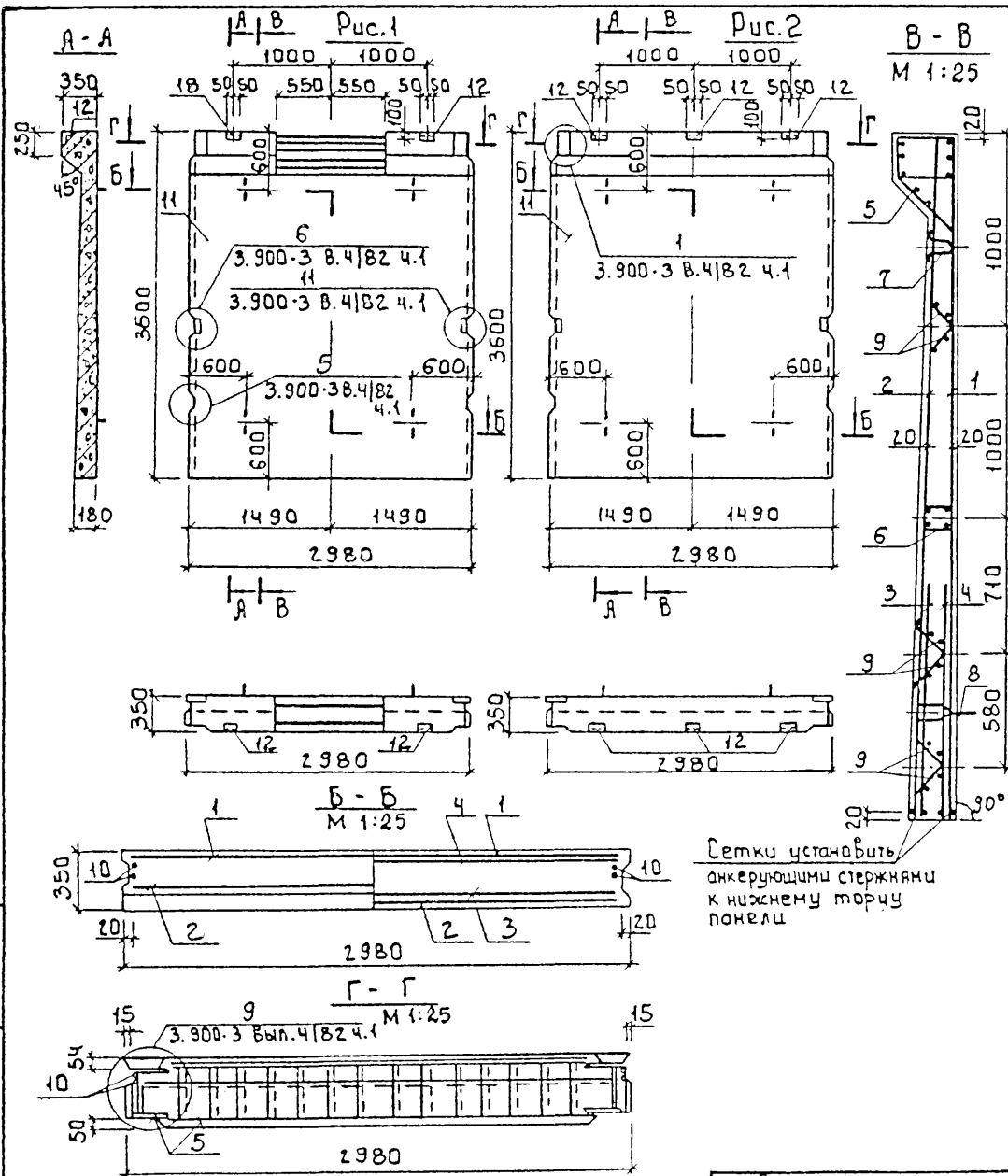
Формат	Зона	Поз.	Обозначение	Наименование	Кол.	Примеч.
				Документация		
А3			ТП902-2-468.89	КЖ.И.ТУ		
			1.465.1-10/82	Технические условия Комплексные ж/б. плиты покрытий одноэтажных промышленных зданий		
			ГОСТ 22701.0-77	Плиты ж/б. ребристые предварительно напряжен- ные размерами 6*3 м для покрытий производст- венных зданий. Технические условия		
				Сборочные единицы		
		1	1.465.1-10/82.1-СВ	Плита ЛПВ10-ЗАЭТ-90ВВН-200Мг	1	
		2	ГОСТ 22701.5-77	Изделие закладное М9	2	

		ТП 902-2-468.89		КЖ.И.07.00.00.00	
Привязан		Провер.	Проходима	Плита	Сталь
		Ст. инж.	Коледина	ЛПВ10-ЗАЭТ-90ВВН-200Мг	Р
		вед. инж.	Проходима		3950
		Г.И.П.	Лозыкер		1:50
		Н. контр.	Данилевский	Лист	Листов 1
Инв. №		Нач. отд.	Красавин	ЦНИИЭП ИНЖЕНЕРНОГО ОБРАЗОВАНИЯ г. Москва	

23610-04 11

Копировал: Боброва

Формат: А3



Формат	Зона	Поз.	Обозначение	Наименование	Кол.	Примеч.
				Документация		
А3			ТП902-2-468.89 КЖ.И.ТУ 3.900-3 Вып.4182	Технические условия Сборные железобетонные конструкции емкостных сооружений для водоснабжения и канализации. Безопасность расхода стали на элемент		
А3			КЖ.И08.00.00.00.00	Сборочные единицы		
		1	3.900-3 Вып.4182 часть 2	Сетка арматурная С-12	1	
		2	3.900-3 Вып.4182 часть 2	С-15	1	
		3	3.900-3 Вып.4182 часть 2	С-16	1	
		4	3.900-3 Вып.4182 часть 2	С-17	1	
		5	3.900-3 Вып.4182 часть 2	Изделие закладное МН-6	1	
		6	3.900-3 Вып.4182 часть 2	МН-10	1	
		7	3.900-3 Вып.4182 часть 2	МН-23	2	
		8	3.900-3 Вып.4182 часть 2	МН-24	2	
		9	3.900-3 Вып.4182 часть 2	Каркас Кр1	6	
				Детали		
Б4		10	КЖ.И08.00.00.01.010А	ГОСТ 5781-82 р.3580	4	2.2 кг
				Материал		
		11		Бетон класса В15, F100, W4	1.93 м³	
			Переменные данные для исполнения			
			ТП902-2-468.89 КЖ.И08.00.00.00			
				Сборочные единицы		
		12	1.400-15.В1.540	Изделие закладное МН539	2	
			ТП902-2-468.89 КЖ.И08.00.00.00.00			
				Сборочные единицы		
		12	1.400-15.В1.540	Изделие закладное МН539	3	

Обозначение	Марка	Рис.
ТП902-2-468.89	КЖ.И08.00.00.00	ПС1
	-01	ПС2

Привязан	Провер	Прокурова	<i>[Signature]</i>
	Ст. инж.	Смирнова	<i>[Signature]</i>
	ГИП	Лоуцкер	<i>[Signature]</i>
	Н. КОНТР.	Данилевский	<i>[Signature]</i>
И.Н.В. №	Нач. ОТА	Красавин	<i>[Signature]</i>

ТП902-2-468.89	КЖ.И08.00.00.00 СБ		
Панель стеновая (ПС1, ПС2)	Стадия	Масса	Масштаб
	Р	4830	1:50
	Лист	Листов 1	
ЦНИИЭП инженерного оборудования г. Москва			

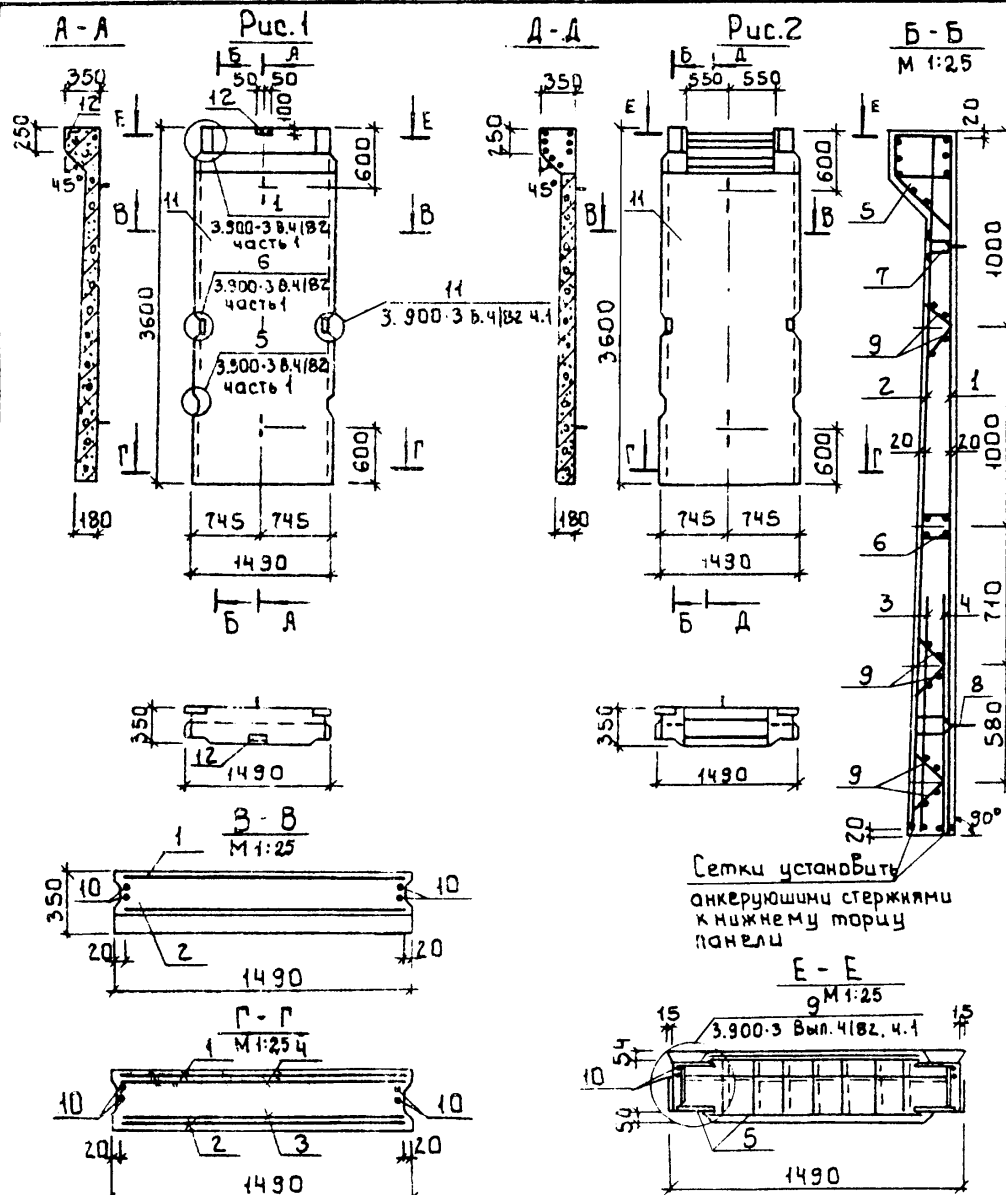
23610-04 12

Копировал: Баброва

Формат: А3

МАРКА ЭЛЕМЕНТА	ИЗДЕЛИЯ АРМАТУРНЫЕ				ИЗДЕЛИЯ ЗАКЛАДНЫЕ																Общий РАСХОД				
	АРМАТУРА КЛАССА				АРМАТУРА КЛАССА								ПРОКАТ МАРКИ												
	В, I		А-III		В, I		А-I		А-II		А-III				ВСтЗ кп2		ВСтЗ ПСБ-1		В Ст 3 кп2						
	ГОСТ 6727-80		ГОСТ 5781-82		ГОСТ 6727-80		ГОСТ 5781-82		ГОСТ 5781-82		ГОСТ 103-75				ГОСТ 8510-86		ГОСТ 3162-75		ГОСТ 10704-76			ГОСТ 2590-71			
	φ5	φ8	φ10	Итого	φ5	φ10	φ16	φ6	φ8	φ10	φ14	φ16	55	58	510	Л100 КБЖ6	ТРУБА φ150x5	ТРУБА φ213x6	ТРУБА φ219x7	ТРУБА φ273x8		КРУГ φ7	КРУГ φ10	КРУГ φ15	Итого
ПС1	82,3	5,7	19,8	107,8	4,0	8,2	10,0	2,4	0,8	6,9	24,4	3,28	21,2	1,6									82,78	190,58	
ПС2	82,3	5,7	19,8	107,8	4,0	8,2	10,0	2,4	1,2	6,9	24,4	3,28	21,2	2,4									83,98	191,78	
ПС3	12,84	11,28	36,67	60,79	1,11	4,1	5,0	0,9	0,4	1,88	9,92	1,78	21,24	0,8									47,03	107,92	
ПС4	12,84	11,28	36,67	60,79	1,11	4,1	5,0	0,9		1,88	9,98	1,78	21,24										45,93	106,72	
ПС5	76,7	5,7	17,4	99,8	4,0	8,2	10,0	2,4		7,5	24,4	3,28	29,6	16,5								16,8	81,58	281,38	
ПС6	76,7	5,7	17,4	99,8	4,0	8,2	10,0	2,4		7,5	24,4	3,28	29,6	5,4			15,8					2,82	83,40	213,20	
ПС7	11,52	11,28	33,57	56,37	1,11	6,6	2,5	0,9		2,48	9,92	1,78	29,64										54,93	111,30	
ПС8	11,52	11,28	33,57	56,37	1,11	6,6	2,5	0,9		2,48	9,92	1,78	29,64	1,8		3,6					0,39		60,72	117,09	
ПС9	11,52	11,28	33,57	56,37	1,11	6,6	2,5	0,9		2,48	9,92	1,78	29,64	1,8		3,6					0,39		60,72	117,09	
ПС10	11,52	11,28	33,57	56,37	1,11	6,6	2,5	0,9		2,48	9,92	1,78	29,64										54,93	111,30	
ПС11	11,52	11,28	33,57	56,37	1,11	6,6	2,5	0,9		2,48	9,92	1,78	29,64	1,8		3,6					0,39		60,72	117,09	
ПС12	11,52	11,28	33,57	56,37	1,11	6,6	2,5	0,9		2,48	9,92	1,78	29,64	1,8		3,6					0,39		60,72	117,09	
ПС13	60,20	11,40	13,60	85,20	4,00	15,10	10,0	2,4		1,32	24,4	3,28	21,2	18,6									100,3	185,50	
ПС14	60,20	11,40	13,60	85,20	4,00	15,10	10,0	2,4	1,2	1,32	24,4	3,28	21,2	18,6	2,4								103,9	189,10	
ПС15	30,10	5,70	6,80	42,60	2,00	7,55	5,0	1,2		0,66	12,2	1,64	10,60	9,3									50,15	92,75	
ПС16	30,10	5,70	6,80	42,60	2,00	7,55	5,0	1,2		0,66	12,2	1,64	10,60	9,3									50,15	92,75	

ПРИВЯЗАН		ТП902-2-468.89		КНИ.08.00.00.00 РС	
ПРОВЕРИЛ	ПРОХОРОВА	Улан			
СТ.ИНЖ.	СМИРНОВА	Иван			
ГИП	ЛОУЦКЕР	Иван			
И КОНТР.	ДАНИЛЧЕВСКИЙ	Иван			
НАЧ.ОТД.	КРАСАВИН	Иван			
ИНВ. №		ВЕДОМОСТЬ РАСХОДА СТАЛИ		СТАДИЯ ЛИСТ	
		НА ЭЛЕМЕНТ, КР		Р	
				Л	
				ЦНИИЭП	
				ИНЖЕНЕРНОГО ОБОРУДОВАНИЯ	
				Г. МОСКВА.	



Сетки установить
анкерными стержнями
к нижнему торцу
панели

Обозначение	Марка	Рис.
ТП902-2-468.89	КЖ.И09.00.00.00	ПСЗ 1
	-01	ПСЧ 2

Привязан
Инв. №

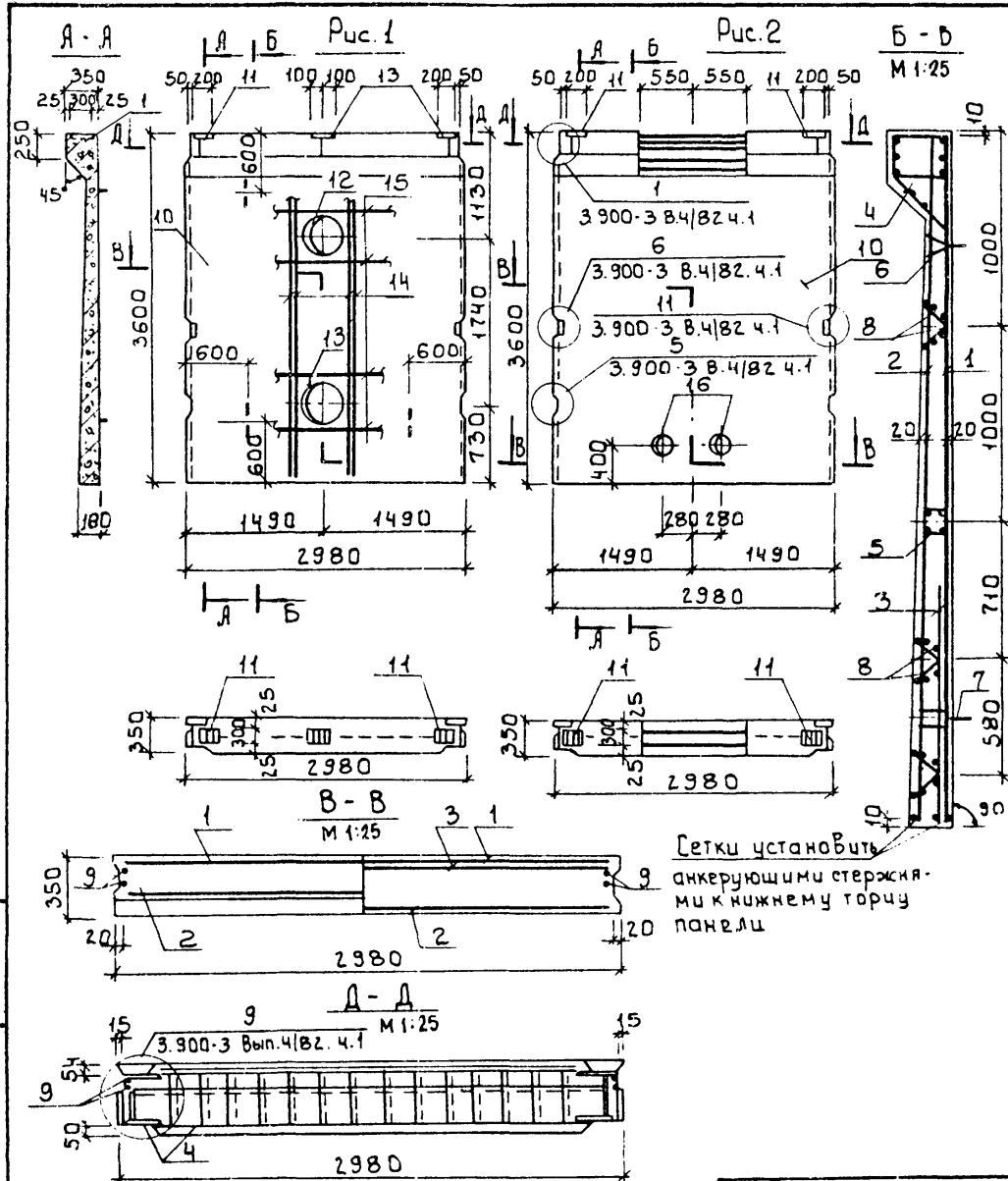
Формат	Этаж	Поз.	Обозначение	Наименование	Кол.	Примеч.
<u>Документация</u>						
А3			ТП902-2-468.89 КЖ.И ТУ	Технические условия		
			3.900-3 Вып. 4/82	Сборные железобетонные конструкции емкостных сооружений для водоснабжения и канализации.		
А3			ТП902-2-468.89 КЖ.И08.00.00.00.00	Ведомость расхода стали на элемент, кг		
<u>Сборочные единицы</u>						
А4	1		ТП902-2-468.89 КЖ.И00.00.17.00	Сетка арматурная С10	1	
А4	2		ТП902-2-468.89 КЖ.И00.00.18.00	С11	1	
А4	3		ТП902-2-468.89 КЖ.И00.00.19.00	С12	1	
А4	4		ТП902-2-468.89 КЖ.И00.00.20.00	С13	1	
А3	5		ТП902-2-468.89 КЖ.И00.00.21.00	Изделие закладное МН-6а	1	
А3	6		ТП902-2-468.89 КЖ.И00.00.23.00	МН-10а	1	
	7		3.900-3 Вып. 4/82 часть 2	МН-23	1	
	8		3.900-3 Вып. 4/82 часть 2	МН-24	1	
А4	9		ТП902-2-468.89 КЖ.И00.00.26.00	Каркас Кр1	6	
<u>Детали</u>						
Б4	10		ТП902-2-468.89 КЖ.И09.00.00.00.01	Ф10А ГОСТ 5781-82 р:3580	4	2.2 кг
<u>Материал</u>						
	11			Бетон класса В15, F100, W4	0.96	м ³
<u>Переменные данные для исполнения</u>						
			ТП902-2-468.89 КЖ.И09.00.00.00	Сборочные единицы		
	12		1.400-15.В1.540	Изделие закладное МН539	1	

Обозначение		Марка		Рис.		
ТП902-2-468.89		КЖ.И09.00.00.00				
Панель стеновая (ПСЗ, ПСЧ)				Стадия	Масса	Масштаб
				Р	2415	1:50
				Лист	Листов 1	
				ИГНИИ ЭП ИНЖЕНЕРНОГО ПРОЕКТИРОВАНИЯ г. Москва		

23610-04 14

Копировал: Боброва

Формат: А3



Сетки установить
анкерными стержнями
к нижнему торцу
панели

Обозначение	Марка	Рис.
ТЛ902-2-468.89	ПС5	1
-01	ПС6	2

Привязан:

Инв. №	Нач. отд.	Инженер	Провер.

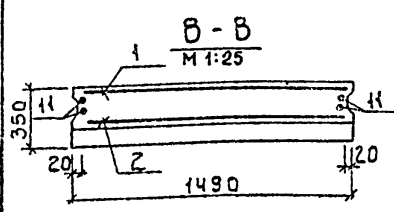
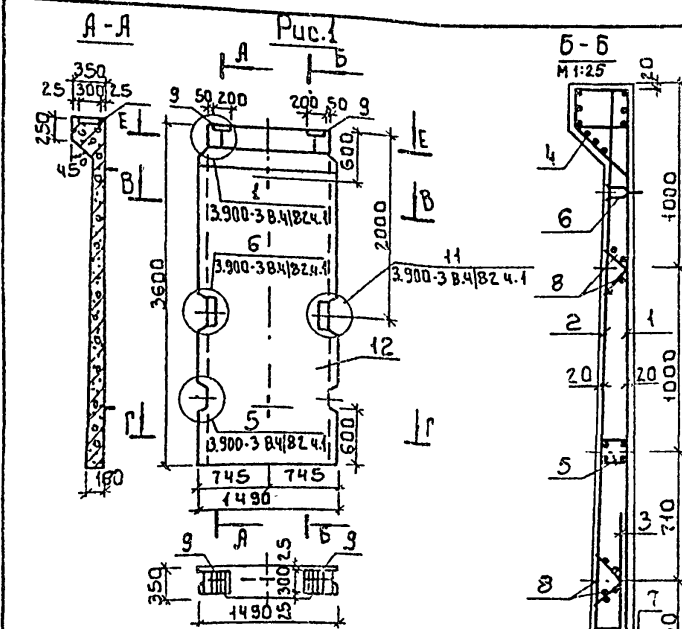
Марка	Зона	№	Обозначение	Наименование	Кол	Примеч.
Документация						
А3			ТЛ902-2-468.89 КЖ.И.ТУ	Технические условия		
			3.900-3 Вып.4/82	Сборные железобетонные конструкции в конструктивных сооружениях для ввоза, хранения и канализации		
А3			ТЛ902-2-468.89 КЖ.И.ОБ.00.00.00	Бедность расхода стали на элемент		
Сборочные единицы						
		1	3.900-3 Вып.4/82 часть 4	Сетка арматурная с12	1	
		2	3.900-3 Вып.4/82 часть 4	с15	1	
		3	3.900-3 Вып.4/82 часть 4	с17	1	
		4	3.900-3 Вып.4/82 часть 4	Изделие закладное МН-6	1	
		5	3.900-3 Вып.4/82 часть 4	МН-10	1	
		6	3.900-3 Вып.4/82 часть 4	МН-23	2	
		7	3.900-3 Вып.4/82 часть 4	МН-24	2	
		8	3.900-3 Вып.4/82 часть 4	Каркас Кр1	6	
Детали						
Б4		9	ТЛ902-2-468.89 КЖ.И.ОБ.00.00.01	Ф10АIII ГОСТ 5781-82 e-3580	4	2.2 кг
Материал						
		10		Бетон класса В15, F100, W4	1.23	м ³
Переменные данные для исполнения						
			ТЛ902-2-468.89 КЖ.И.ОБ.00.00.00			
Сборочные единицы						
		11	1.400-15. В1.130	Изделие закладное МН21-6	3	
		12	5.900-2 ТМ 89-10	Сальник ду:500 e:200	1	
		13	-11	ду:600 e:200	1	
Детали						
Б4		14	ТЛ902-2-468.89 КЖ.И.И.00.00.02	Ф10АIII ГОСТ 5781-82 e-3240	8	2.0 кг
Б4		15		Ф10АIII ГОСТ 5781-82 e-2940	8	1.82 кг
			ТЛ902-2-468.89 КЖ.И.ОБ.00.00.00			
Сборочные единицы						
		11	1.400-15. В1.130	Изделие закладное МН21-6	2	
		16	5.900-2 ТМ 89-04	Сальник ду:450 e:200	2	

ТЛ902-2-468.89		КЖ.И.ОБ.00.00.00	
Панель стеновая (ПС5, ПС6)		Стадия	Масштаб
		Р	1:50
		Лист	Листов 1
ЦНИИЭП ИНЖЕНЕРНОГО ОБОРУДОВАНИЯ г. Москва			

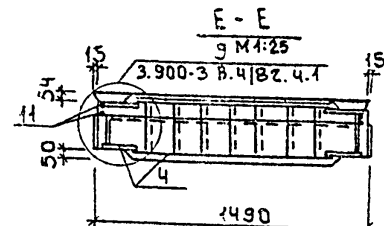
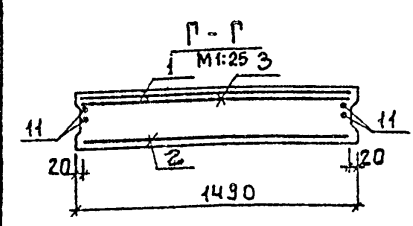
23610-04 15

Копировал: Баброва

Формат: А3



Сетки установить
анкерными стержнями
к нижнему торцу
панели



Обозначение	Марка	Рис.
ТЛ 902-2-468.89 КЖ.И.00.00.00	пст	1

Формат	Зона	Пов.	Обозначение	Наименование	Количество на исполнен. КЖ.И.Н.00.00.00					Примеч.
					01	02	03	04	05	
<u>Документация</u>										
Я3			ТЛ 902-2-468.89 КЖ.И.ТУ	Технические условия						
			3.900-3 Вып. 4/82	Сборные железобетонные конструкции емкостных сооружений для водоснабжения и канализации	X	X	X	X	X	X
Я3			ТЛ 902-2-468.89 КЖ.И.08.00.00.00-Р0	Ведомость расхода стали на элемент	X	X	X	X	X	X
<u>Сборочные единицы</u>										
Я4	1		ТЛ 902-2-468.89 КЖ.И.00.00.17.00	Сетка арматурная С10	1	1	1	1	1	1
Я4	2		ТЛ 902-2-468.89 КЖ.И.00.00.18.00	С11	1	1	1	1	1	1
Я4	3		ТЛ 902-2-468.89 КЖ.И.00.00.20.00	С13	1	1	1	1	1	1
Я3	4		ТЛ 902-2-468.89 КЖ.И.00.00.21.00	Изделие закладное МН-6а	1	1	1	1	1	1
Я3	5		ТЛ 902-2-468.89 КЖ.И.00.00.23.00	МН-10а	1	1	1	1	1	1
	6		3.900-3 Вып. 4/82 часть 2	МН-23	1	1	1	1	1	1
	7		3.900-3 Вып. 4/82 часть 2	МН-24	1	1	1	1	1	1
Я4	8		ТЛ 902-2-468.89 КЖ.И.00.00.26.00	Каркас Кр1а	6	6	6	6	6	6
	9		1.400-15. В1.130-29	Изделие закладное МН121-6	2	2	2	2	2	2
	10		5.900-2 ТМ 89-02	Сальник dy:100 E:200	1	1		1	1	
<u>Детали</u>										
Б4	11		ТЛ 902-2-468.89 КЖ.И.11.00.00.01	Ф10А± ГОСТ 5781-82 E:3580	4	4	4	4	4	4
<u>Материал</u>										
	12			Бетон класса В15. F100, W4	0.96	0.96	0.96	0.96	0.96	0.96

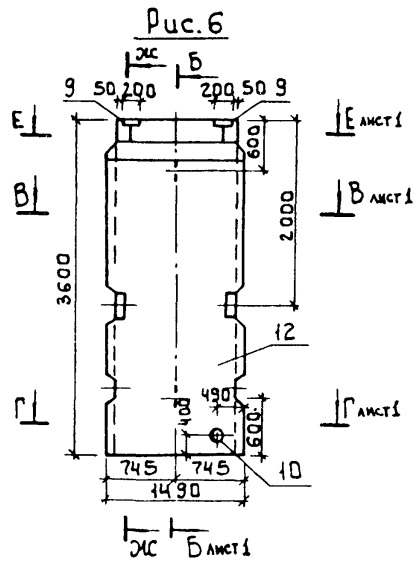
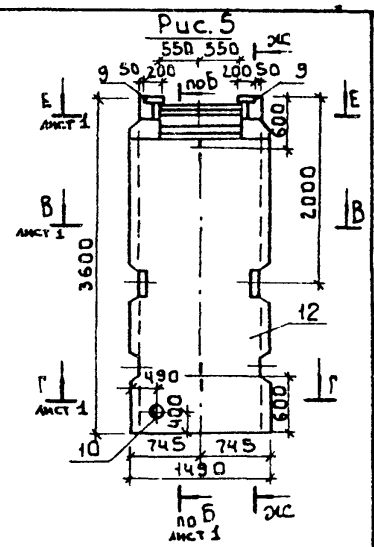
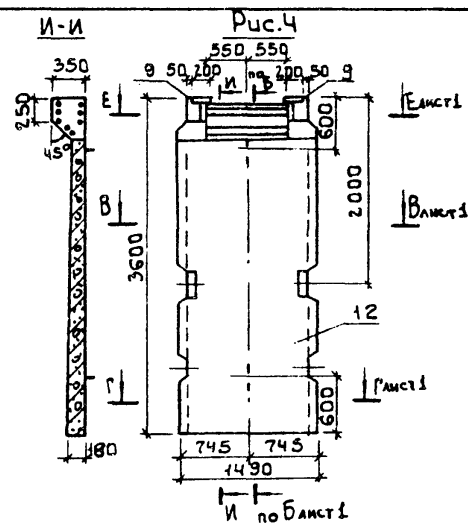
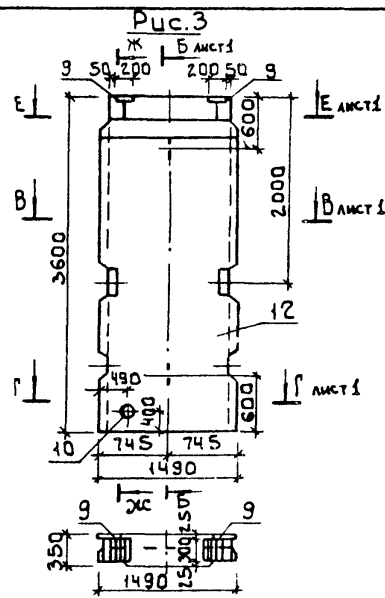
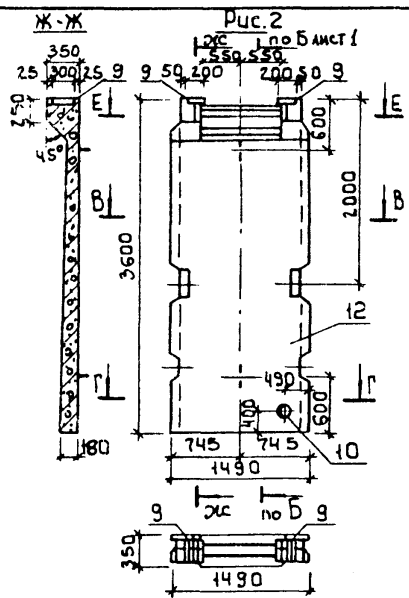
Привязан

И.В.И.?			
---------	--	--	--

Провер.	Прохорова	<i>Лист</i>
Ст. инж.	Смирнова	<i>Лист</i>
Гип	Лоучкер	<i>Лист</i>
И. контр.	Алиевский	<i>Лист</i>
Нач. отд.	Красавин	<i>Лист</i>

ТЛ 902-2-468.89		КЖ.И.11.00.00.00	
Панель стеновая (пст ÷ пс12)		Стадия	Масштаб
		Р	2415 1:50
		Лист 1	Листов 2
		ЦНИИ ЭП инженерного оборудования г. Москва	

23610-04 16



Обозначение	Марка	Рис.
ТП 902-2-468.89	КЖ.ИИ.00.00.00-01	ПСВ 2
	-02	ПС9 3
	-03	ПС10 4
	-04	ПС11 5
	-05	ПС12 6

ТП 902-2-468.89

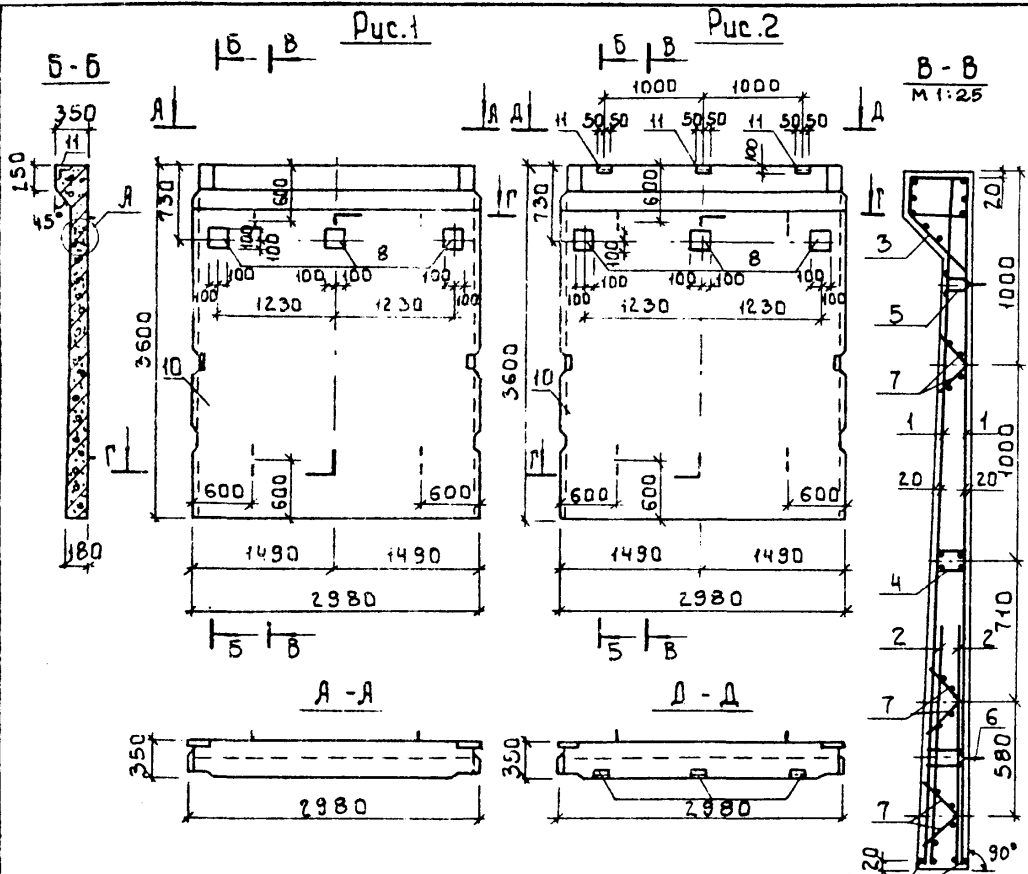
КЖИИ.00.00.00

Лист
2

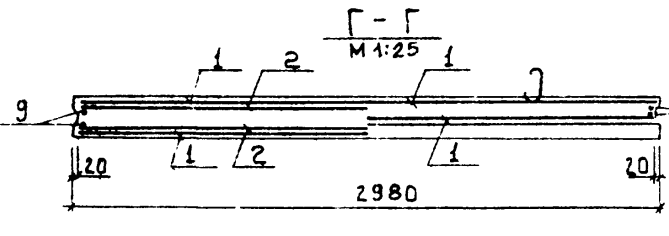
23610-04 17

Копировал: Боброва

Формат: А3



Сетки установить
анкерными стержнями
к нижнему торцу панелей



Обозначение	Марка	Рис.
ТП902-2-468.89	КЖ.И12.00.00.00	ПС13
	-01	ПС16

Привязан:

И.И.И.И.	И.И.И.И.	И.И.И.И.	И.И.И.И.
И.И.И.И.	И.И.И.И.	И.И.И.И.	И.И.И.И.

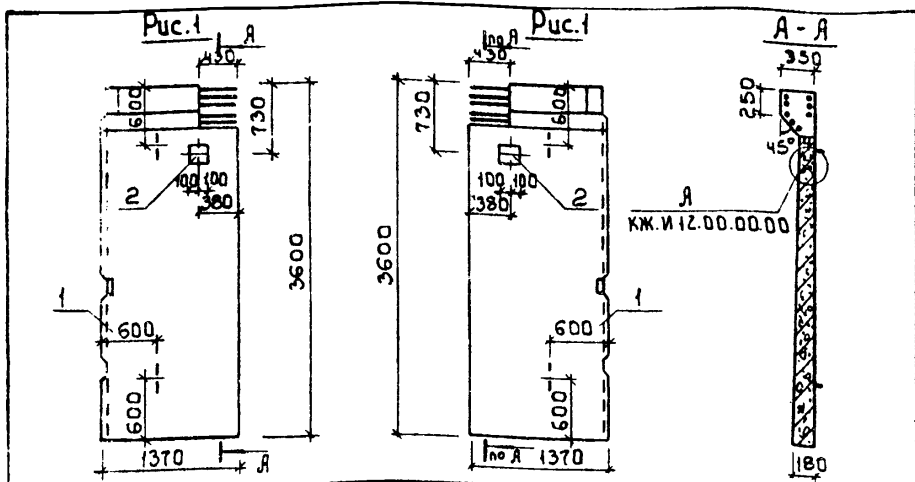
Формат	Зона	Поз.	Обозначение	Наименование	Кол.	Примеч.
Документация						
А3			ТП902-2-468.89 КЖ.И.Т.У	Технические условия		
			3.900-3 Вып.4/82	Сборные железобетонные конструкции емкостных сооружений для водоснабжения и канализации		
А3			ТП902-2-468.89 КЖ.И.00.00.00.00.Р	Ведомость расхода стали на элемент		
Сборочные единицы						
		1	3.900-3 Вып.4/82 часть 2	Сетка арматурная С-15	2	
		2	3.900-3 Вып.4/82 часть 2	С-17	2	
		3	3.900-3 Вып.4/82 часть 2	Изделие закладное МН-6	1	
		4	3.900-3 Вып.4/82 часть 2	МН-10	1	
		5	3.900-3 Вып.4/82 часть 2	МН-23	2	
		6	3.900-3 Вып.4/82 часть 2	МН-24	2	
		7	3.900-3 Вып.4/82 часть 2	Каркас Кр1	6	
А4		8	ТП902-2-468.89 КЖ.И.00.00.14.00	Изделие закладное МН1	3	
Детали						
Б4		9	ТА902-2-468.89 КЖ.И12.00.00.01	Ф10А14 гост5781-82 P=3580	4	2.2 кг
Материалы						
		10		Бетон класса В/5, F100, W4	1.93	м ³
Переменные данные для исполнения						
		И	1.400-15.В1.540	ТП902-2-468.89 КЖ.И12.00.00.00.01		
				Изделие закладное МН539	3	

ТП902-2-468.89			КЖ.И12.00.00.00.		
Панель стеновая (ПС13, ПС14)			Стадия	Масса	Масштаб
			Р	4830	1:50
			Лист	Листов 1	
			ИИИИЭП ИНЖЕНЕРНОГО ОБОРУДОВАНИЯ г. Москва		

23610-04 18

Копировал: Боброва

Формат: А3



Формат	Зона	Поз.	Обозначение	Наименование	Кол.	Примеч.
Документация						
А3			ТП 902-2-468.89 КЖ.И ТУ 3.900-3 Вып. 4 82	Технические условия Сборные железобетонные конструкции емкостных соору- жений для водоснабжения и канализации		
Сборочные единицы						
А3	1		ТП 902-2-468.89 КЖ.И 12.00.00.00	Панель стеновая ПС13	1	
А4	2		ТП 902-2-468.89 КЖ.И 00.00.14.00	Изделие закладное МН1	2	
			Различные исполнения ТП 902-2-468.89 КЖ.И 13.00.00.00 и ТП 902-2-468.89 КЖ.И 13.00.00.00	по сборочному чертежу		

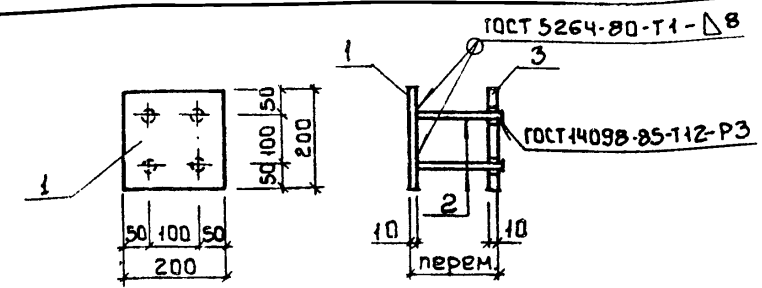
Панели ПС15 и ПС16 выполняются поларно в одной опалубочной форме стеновой панели ПС13 путем установки деревянного вкладыша. Все арматурные сетки и каркасы разрезаются пополам.

Обозначение				Марка	Рис.	Привязан		
ТП 902-2-468.89		КЖ.И 13.00.00.00		ПС15	1			
		-01		ПС16	2			
						Инв. н.º		

		ТП 902-2-468.89	КЖ.И 13.00.00.00				
		Панель стеновая (ПС15, ПС16)			Стадия	Масса	Масштаб
					Р	2415	1:50
					Лист	Листов 1	
					ЦНИИЭП ИНЖЕНЕРНОГО ОБОРУДОВАНИЯ г. Москва		
Провер.	Проходова						
Ст. инж.	Смирнова						
ГИП	Лоуцкер						
И. контр.	Амилевский						
Нач. отд.	Красавин						

Формат А4

Альбом



Формат	Зона	Поз.	Обозначение	Наименование	Кол.	Примеч.
Документация						
А3			ТП 902-2-468.89 КЖ.И ТУ	Технические условия		
Детали						
Б4	1		ТП 902-2-468.89 КЖ.И 00.00.14.01	Полоса В210-200 ГОСТ 103-76 в ст.зкп 21 ГОСТ 535-79	1	3.14 кг
Б4	2			2 Ф10 АIII ГОСТ 5781-82	4	0.11 кг
Б4	3			3 Полоса В210-200 ГОСТ 103-76 в ст.зкп 21 ГОСТ 535-79	1	3.14 кг

Штыри поз. 2 приварить к поз. 1 после установки закладной детали. Расстояние между пластинами поз. 1 определяется по месту.

Привязан			
Инв. н.º			

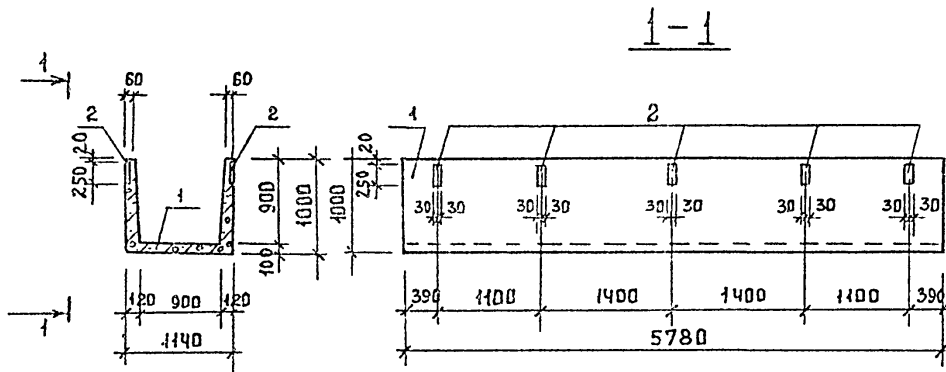
Инв. н.º подл. Подпись и дата

		ТП 902-2-468.89	КЖ.И 00.00.29.00				
		Изделие закладное МН1			Стадия	Масса	Масштаб
					Р	6.72	1:10
					Лист	Листов 1	
					ЦНИИЭП ИНЖЕНЕРНОГО ОБОРУДОВАНИЯ г. Москва		
Провер.	Проходова						
Ст. инж.	Смирнова						
ГИП	Лоуцкер						
И. контр.	Амилевский						
Нач. отд.	Красавин						

23610-04 10

Копировал Боброва

Формат А4

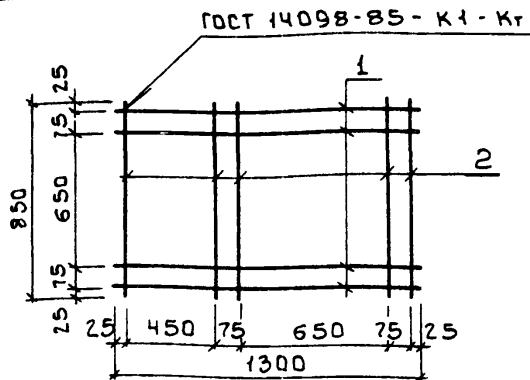


ФОРМАТ	ЗОНА	ПОЗИЦИЯ	ОБОЗНАЧЕНИЕ	НАИМЕНОВАНИЕ	КОЛ.	ПРИМЕЧАНИЕ
				<u>ДОКУМЕНТАЦИЯ</u>		
A3			ТП 902-2-468.89	КЖ.И ТУ		ТЕХНИЧЕСКИЕ УСЛОВИЯ
			3.900-3	ВЫП. 8		СБОРНЫЕ ЖЕЛЕЗОБЕТОННЫЕ КОНСТРУКЦИИ ЕМКОСТНЫХ СООРУЖЕНИЙ ДЛЯ ВОДОСНАБЖЕНИЯ И КАНАЛИЗАЦИИ.
						<u>СБОРОЧНЫЕ ЕДИНИЦЫ</u>
	1		3.900-3	ВЫП. 8	1	ЛОТОК ЛТ1-9-9
	2		1.400-15.В.1.110-10			ИЗДЕЛИЕ ЗАКЛАДНОЕ МНОУ-3065 1,25 п.м

ВЕДОМОСТЬ РАСХОДА СТАЛИ НА ДОПОЛНИТЕЛЬНЫЕ
ЗАКЛАДНЫЕ ИЗДЕЛИЯ НА ЭЛЕМЕНТ, КГ

МАРКА ЭЛЕМЕНТА	ИЗДЕЛИЯ ЗАКЛАДНЫЕ						ОБЩИЙ РАСХОД
	АРМАТУРА КЛАССА			ПРОКАТ МАРКИ			
	А-III			ВСтЗкп2			
	ГОСТ 5781-82			ГОСТ 103-76			
	Ф8		Итого	С6		Итого	
ЛТ1-9-9а	0,5		0,5	3,5		3,5	4,0

				ТП 902-2-468.89		КЖ.И 14.00.00.00		
ПРИВЯЗАН				ЛОТОК ЛТ1-9-9а		СТАДИЯ	МАССА	МАСШТАБ
						Р	4130	1:50
						ЛИСТ	ЛИСТОВ 1	
ИНВ.№ 1				ПРОВЕР. ПРОХОРОВА	СТ.И.ИЖ. СМЯРНОВА	ЦНИИЭП ИНЖЕНЕРНОГО ОБОРУДОВАНИЯ Г. МОСКВА		
				ГИП	ЛОУЦКЕР			
				Н. КОНТР.	АНШЕВСКИЙ			
				НАЧ.ОТД.	КРАСАВИН			



Формат	Зона	Поз.	Обозначение	Наименование	Кол.	Примеч.
				Документация		
А3			ТП 902-2-468.89	КЖ.И.ТУ Технические условия		
				Детали		
Б4		1	ТП 902-2-468.89	КЖ.И.ОО.ОО.01.01 ФВАТ ГОСТ 5781-82; P: 1300	4	0.51 кг
Б4		2		2 ФВАТ ГОСТ 5781-82; P: 850	5	0.33 кг

Привязан:

ИМВ.№

ТП 902-2-468.89

КЖ.И.ОО.ОО.01.00.

Сетка
арматурная
С1

Стадия Масса Масштаб

P 3.69 1:20

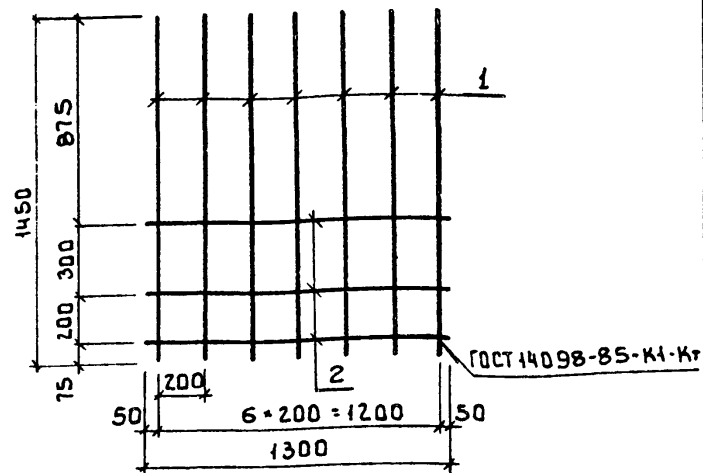
Лист Листов 1

ЦНИИ ЭП
ИНЖЕНЕРНОГО ОБОРУДОВАНИЯ
г. Москва

Провер.	Проходорова	<i>Анат</i>
Ст. инж.	Коледина	<i>Колед</i>
Вед. инж.	Проходорова	<i>Анат</i>
ГИП	Лоуцкер	<i>Л</i>
Н. контр.	Давыдовский	<i>Д</i>
Нач. отд.	Красовин	<i>К</i>

Формат: А4

Альбом



Формат	Зона	Поз.	Обозначение	Наименование	Кол.	Примеч.
				Документация		
А3			ТП 902-2-468.89	КЖ.И.ТУ Технические условия		
				Детали		
Б4		1	ТП 902-2-468.89	КЖ.И.ОО.ОО.02.01 Ф2АТ ГОСТ 5781-82; P: 1450	7	1.28 кг
Б4		2		2 ФВАТ ГОСТ 5781-82; P: 1300	3	0.51 кг

Привязан:

ИМВ.№

ТП 902-2-468.89

КЖ.И.ОО.ОО.02.00

Сетка
арматурная
С2

Стадия Масса Масштаб

P 10.49 1:20

Лист Листов 1

ЦНИИ ЭП
ИНЖЕНЕРНОГО ОБОРУДОВАНИЯ
г. Москва

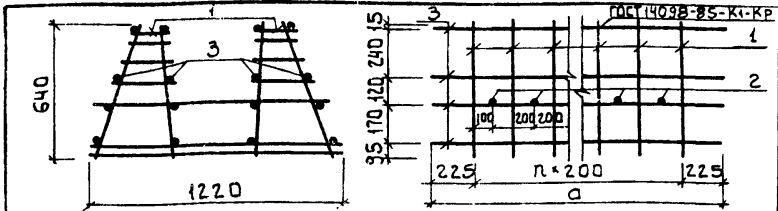
ИМВ.№ подл. Подпись и дата. Взам. инв.№

Провер.	Проходорова	<i>Анат</i>
Ст. инж.	Коледина	<i>Колед</i>
Вед. инж.	Проходорова	<i>Анат</i>
ГИП	Лоуцкер	<i>Л</i>
Н. контр.	Давыдовский	<i>Д</i>
Нач. отд.	Красовин	<i>К</i>

23610-04 21

Копировал: Боброва

Формат: А4



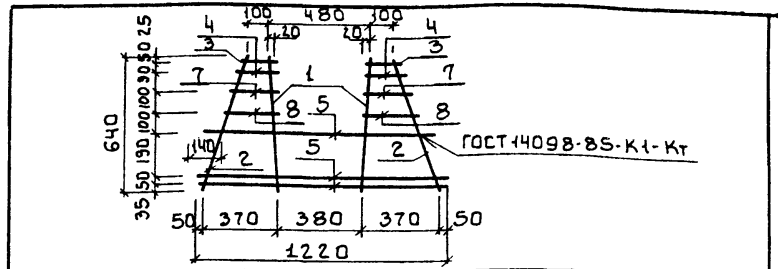
Формат	Зона	Поз.	Обозначение	Наименование	Кол	Примеч
А3			ТП902-2-468.89 КЖ.И.ТУ	<u>Документация</u> Технические условия		
				Сборочные единицы		
А4	1	ТП902-2-468.89 КЖ.И.00.01.01.00	Каркас плоский Кр1	15		
				<u>Детали</u>		
Б4	2	ТП902-2-468.89 КЖ.И.00.01.00.01	Ф10А ГОСТ 5781-82 е:1120	14	0.69 кг	
Б4	3		2.5Вр1 ГОСТ 6727-80 е:3250	16	0.5 кг	
				<u>Сборочные единицы</u>		
А4	1	ТП902-2-468.89 КЖ.И.00.01.01.00	Каркас плоский Кр1	10		
				<u>Детали</u>		
Б4	2	ТП902-2-468.89 КЖ.И.00.01.00.01	Ф10А ГОСТ 5781-82 е:1120	9	0.69 кг	
Б4	3		3.5Вр1 ГОСТ 6727-80 е:2250	16	0.35 кг	

Обозначение	Марка	а	п	Масса ед.кг	Привязан
ТП902-2-468.89 КЖ.И.00.01.00.00	КП1	3250	14	52.01	
-01	КП2	2250	9	34.74	

ТП 902-2-468.89		КЖ.И.00.01.00.00	
Каркас пространственный (КП1, КП2)		Стадия	Масштаб
		Р	1:50
Провер.	Прохорова	Лист	Листов 1
Ст.инж.	Смирнова	ЦНИИЭП	
ГИП	Лоуцкер	ИНЖЕНЕРНОГО ОБОРУДОВАНИЯ	
Н.контр.	Данилевский	г. Москва	
Нач.отд.	Красавин		

Формат: А4

Альбом



Формат	Зона	Поз.	Обозначение	Наименование	Кол	Примеч
А3			ТП902-2-468.89 КЖ.И.ТУ	<u>Документация</u> Технические условия		
				<u>Детали</u>		
Б4	1	ТП902-2-468.89 КЖ.И.00.01.01.01	Ф10А ГОСТ 5781-82 е:640	2	0.33 кг	
Б4	2		2.5Вр1 ГОСТ 6727-80 е:690	2	0.41 кг	
Б4	3		3.5Вр1 ГОСТ 6727-80 е:145	2	0.02 кг	
Б4	4		4.5Вр1 ГОСТ 6727-80 е:150	2	0.02 кг	
Б4	5		5.Ф10А ГОСТ 5781-82 е:1120	1	0.69 кг	
Б4	6		6.5Вр1 ГОСТ 6727-80 е:1220	2	0.19 кг	
Б4	7		7.5Вр1 ГОСТ 6727-80 е:190	2	0.03 кг	
Б4	8		8.5Вр1 ГОСТ 6727-80 е:230	2	0.04 кг	

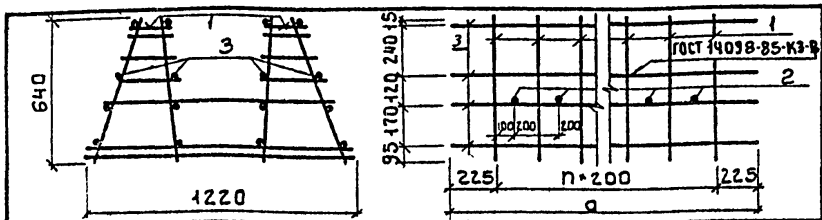
Обозначение	Марка	а	п	Масса ед.кг	Привязан
ТП902-2-468.89 КЖ.И.00.01.01.00	КП1	3250	14	52.01	
-01	КП2	2250	9	34.74	

ТП 902-2-468.89		КЖ.И.00.01.01.00	
Каркас плоский Кр1		Стадия	Масштаб
		Р	1:50
Провер.	Прохорова	Лист	Листов 1
Ст.инж.	Смирнова	ЦНИИЭП	
ГИП	Лоуцкер	ИНЖЕНЕРНОГО ОБОРУДОВАНИЯ	
Н.контр.	Данилевский	г. Москва	
Нач.отд.	Красавин		

Копировал: Боброва

23610-04 22

Формат: А4



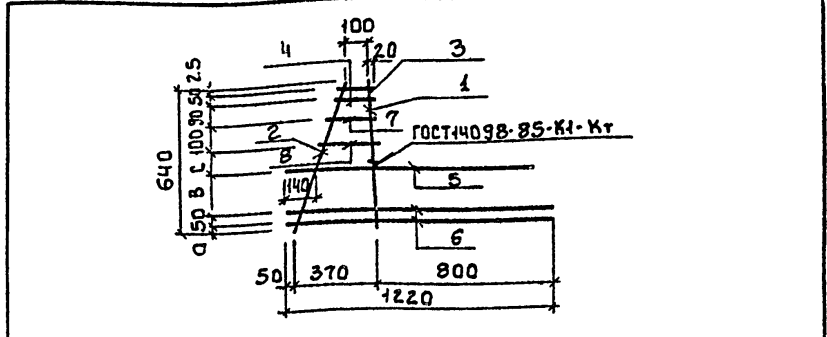
Формат	Зона	Поз.	Обозначение	Наименование	Кол	Прим.
				<u>Документация</u>		
А3			ТЛ 902-2-468.89 КЖ.И.ТУ	Технические условия		
				ТЛ 902-2-468.89 КЖ.И.00.02.00.00		
				<u>Сборочные единицы</u>		
А4	1		ТЛ 902-2-468.89 КЖ.И.00.01.01.00	Каркас плоский Кр1	15	
				<u>Детали</u>		
Б4	2		ТЛ 902-2-468.89 КЖ.И.00.02.00.01	1 Ф16АШ ГОСТ 5781-82 е=1120	14	1.77кг
Б4	3			2 5Вр1 ГОСТ 6727-80 е=3250	16	0.5кг
				ТЛ 902-2-468.89 КЖ.И.00.02.00.01		
				<u>Сборочные единицы</u>		
	1		ТЛ 902-2-468.89 КЖ.И.00.01.01.00	Каркас плоский Кр1	10	
				<u>Детали</u>		
Б4	2		ТЛ 902-2-468.89 КЖ.И.00.02.00.01	1 Ф16АШ ГОСТ 5781-82 е=1120	9	1.77кг
Б4	3			3 5Вр1 ГОСТ 6727-80 е=2250	16	0.35кг

Обозначение	Марка	а	п	Масса ед.кг	Привязан
ТЛ 902-2-468.89 КЖ.И.00.02.00.00	КПЗ	3250	14	67.13	
-01	КП4	2250	9	44.43	
					ИНВ.№

ТЛ 902-2-468.89			КЖ.И.00.02.00.00.		
Каркас пространственный (КПЗ, КП4)			Стадия	Масса	Масштаб
			Р	см. табл.	1:50
			Лист	Листов 1	
			ЦНИИ ЭП		
			ИНЖЕНЕРНОГО ОБУЗРОВАНИЯ		
			г. Москва		
Провер.	Прокурова	<i>Лон</i>			
Ст. инж.	Смирнова	<i>Смирн</i>			
ГИП	Лоуцкер	<i>Л</i>			
Н. КОНТР.	Далишевский	<i>Д</i>			
Нач. ОТД.	Красавин	<i>К</i>			

Формат: А4

Альбом 4



Формат	Зона	Поз.	Обозначение	Наименование	Кол	Примеч.
				<u>Документация</u>		
А3			ТЛ 902-2-468.89 КЖ.И.ТУ	Технические условия		
				<u>Детали</u>		
Б4	1		ТЛ 902-2-468.89 КЖ.И.00.00.01.01	1 Ф10АШ ГОСТ 5781-82 е=640	1	0.39кг
Б4	2			2 5Вр1 ГОСТ 6727-80 е=690	1	0.11кг
Б4	3			3 5Вр1 ГОСТ 6727-80 е=145	1	0.02кг
Б4	4			4 5Вр1 ГОСТ 6727-80 е=150	1	0.02кг
Б4	5			5 Ф10АШ ГОСТ 5781-82 е=1120	1	0.69кг
Б4	6			6 5Вр1 ГОСТ 6727-80 е=1220	2	0.19кг
Б4	7			7 5Вр1 ГОСТ 6727-80 е=190	1	0.03кг
Б4	8			8 5Вр1 ГОСТ 6727-80 е=230	1	0.04кг

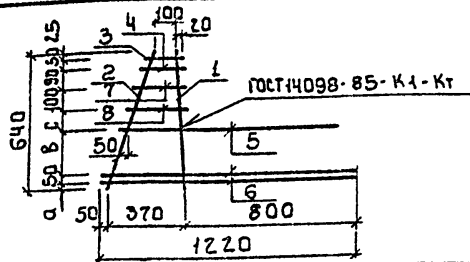
Обозначение	Марка	а	в	с	Привязан:
ТЛ 902-2-468.89 КЖ.И.00.00.01.00	Кр 2	35	190	100	
-01	Кр 3	45	170	110	
					ИНВ.№

ТЛ 902-2-468.89			КЖ.И.00.00.05.00		
Каркас плоский (Кр2, Кр3)			Стадия	Масса	Масштаб
			Р	1.68	1:50
			Лист	Листов 1	
			ЦНИИ ЭП		
			ИНЖЕНЕРНОГО ОБУЗРОВАНИЯ		
			г. Москва		
Провер.	Прокурова	<i>Лон</i>			
Ст. инж.	Смирнова	<i>Смирн</i>			
ГИП	Лоуцкер	<i>Л</i>			
Н. КОНТР.	Далишевский	<i>Д</i>			
Нач. ОТД.	Красавин	<i>К</i>			

23610-04 23

Копировала: Баброва

Формат: А4



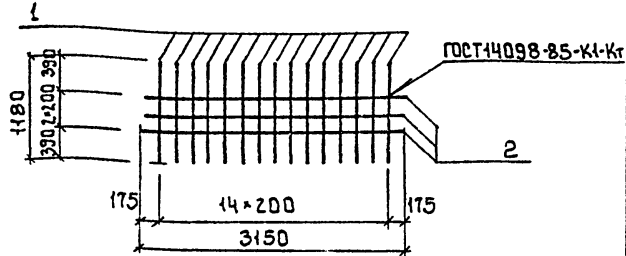
Формат	Зона	Поз.	Обозначение	Наименование	Кол.	Примеч.
				<u>Документация</u>		
А3			ТП 902-2-468.89 КЖ.И ТУ	Технические условия		
				<u>Детали</u>		
Б4	1		ТП 902-2-468.89 КЖ.И 00.00.06.01	Ф10А# ГОСТ 5781-82 E:640	1	0.39 кг
Б4	2			2 5Вр1 ГОСТ 6727-80 E:630	1	0.11 кг
Б4	3			3 5Вр1 ГОСТ 6727-80 E:145	1	0.02 кг
Б4	4			4 5Вр1 ГОСТ 6727-80 E:150	1	0.02 кг
Б4	5			5 Ф16А# ГОСТ 5781-82 E:1120	1	1.76 кг
Б4	6			6 5Вр1 ГОСТ 6727-80 E:1220	2	0.19 кг
Б4	7			7 5Вр1 ГОСТ 6727-80 E:190	1	0.03 кг
Б4	8			8 5Вр1 ГОСТ 6727-80 E:230	1	0.04 кг

Обозначение	Марка	а	В	с	Привязан:
ТП 902-2-468.89 КЖ.И 00.00.06.00	Кр4	35	130	100	
-01	Кр5	45	170	110	
					Инв. №

Обозначение			КЖ. И 00.00.06.00		
Каркас плоский (Кр4, Кр5)			Стадия	Масса	Масштаб
			Р	2.75	1:50
			Лист	Листов 1	
			ЦНИИЭП ИНЖЕНЕРНОГО ОБОРУДОВАНИЯ г. Москва		
Провер.	Прокурова	<i>Лис</i>			
Ст. инж.	Смирнова	<i>Лис</i>			
ГИП.	Лоуикер	<i>Лис</i>			
Н. контр.	Алиевская	<i>Лис</i>			
Нач. отд.	Красавин	<i>Лис</i>			

Формат: А4

А 1650М



Формат	Зона	Поз.	Обозначение	Наименование	Кол.	Примеч.
				<u>Документация</u>		
А3			ТП 902-2-468.89 КЖ.И ТУ	Технические условия		
				<u>Детали</u>		
Б4	1		ТП 902-2-468.89 КЖ.И 00.00.07.01	Ф8А# ГОСТ 5781-82 E:1180	15	0.47 кг
Б4	2			2 5Вр1 ГОСТ 6727-80 E:3150	3	0.49 кг

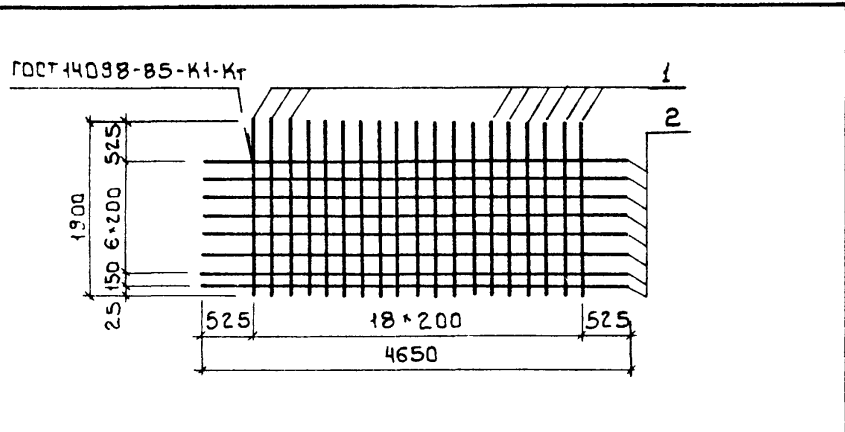
Обозначение	Марка	а	В	с	Привязан:
ТП 902-2-468.89 КЖ.И 00.00.07.00					
					Инв. №

Обозначение			КЖ. И 00.00.07.00		
Сетка арматурная С6			Стадия	Масса	Масштаб
			Р	8.52	1:50
			Лист	Листов 1	
			ЦНИИЭП ИНЖЕНЕРНОГО ОБОРУДОВАНИЯ г. Москва		
Провер.	Прокурова	<i>Лис</i>			
Ст. инж.	Смирнова	<i>Лис</i>			
ГИП.	Лоуикер	<i>Лис</i>			
Н. контр.	Алиевская	<i>Лис</i>			
Нач. отд.	Красавин	<i>Лис</i>			

23610-04 24

Копировал: Боброва

Формат: А4



Формат	Зона	Поз.	Обозначение	Наименование	Кол.	Примеч.
				Документация		
Аз			ТП 902-2-468.89 КЖ.И.ТУ	Технические условия		
				Детали		
Б4	1		ТП 902-2-468.89 КЖ.И.00.00.08.01	ФВА III ГОСТ 5781-82 E-1900	19	0.76 кг
Б4	2			2 Ф6А III ГОСТ 5781-82 E-4650	8	1.0 кг

Привязан

ИНВ. №

ТП 902-2-468.89

КЖ.И.00.00.08.00

Сетка арматурная
С8

Стадия Масса Масштаб

Р 22.4 1:50

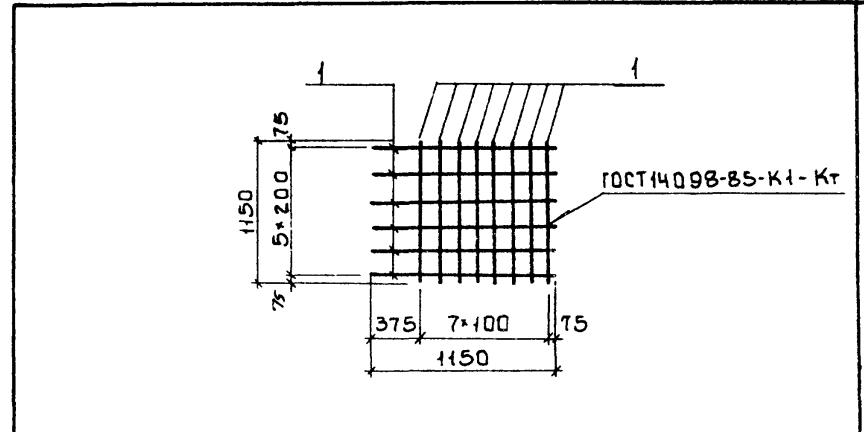
Лист Листов 1

ЦНИИЭП
ИНЖЕНЕРНОГО ОБОРУДОВАНИЯ
г. Москва

Проб. Прохорова
Ст. инж. Смирнова
ГИП Лоучкер
Н. контр. Данилевский
Иач. отд. Красавин

Формат: А4

Альбом



Формат	Зона	Поз.	Обозначение	Наименование	Кол.	Примеч.
				Документация		
Аз			ТП 902-2-468.89 КЖ.И.ТУ	Технические условия		
				Детали		
Б4	1		ТП 902-2-468.89 КЖ.И.00.00.09.01	Ф1ДА III ГОСТ 5781-82 E-1150	14	0.71 кг

Привязан

ИНВ. №

ТП 902-2-468.89

КЖ.И.00.00.09.00

Сетка арматурная
С8

Стадия Масса Масштаб

Р 9.9 1:50

Лист Листов 1

ЦНИИЭП
ИНЖЕНЕРНОГО ОБОРУДОВАНИЯ
г. Москва

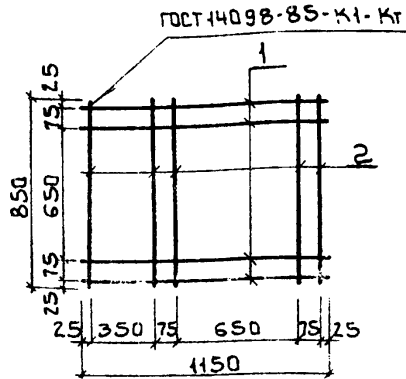
ИНВ. № подл. Подр. и дата

Пробер. Прохорова
Ст. инж. Смирнова
ГИП Лоучкер
Н. контр. Данилевский
Иач. отд. Красавин

236 10-04 25

Копировал: Боброва

Формат: А4



Формат	Зона	Поз.	Обозначение	Наименование	Кол.	Примечание
				Документация		
А3			ТП 902-2-468.89 КЖ.И.ТУ	Технические условия		
				Детали		
Б4	1		ТП 902-2-468.89 КЖ.И.О.О.00.10.01	ФВЛ ГОСТ 5781-82; P-1150	4	0.45 кг
Б4	2			2 ФВЛ ГОСТ 5781-82; P-850	5	0.33 кг

Привязан

Инд. №

ТП 902-2-468.89

КЖ.И.О.О.00.10.00

Сетка арматурная
С3

Стадия	Масса	Масштаб
Р	3.45	1:20

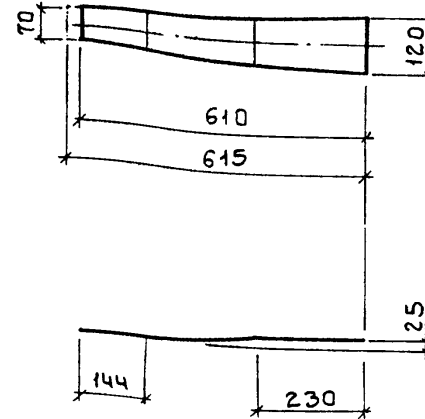
Лист Листов 1

ЦНИИЭП
ИНЖЕНЕРНОГО ОБОРУДОВАНИЯ
г. Москва

Провер. Прохорова
Ст. инж. Смирнова
Вед. инж. Прохорова
ГИП Лоуцкер
И. контр. Акимовский
Нач. отд. Красавин

Proh
Smir
Proh
Lo
AK
Kras

Альбом 4



Инд. № подл. Дата Изм. Инв.

Привязан

Инд. №

ТП 902-2-468.89

КЖ.И.О.О.00.01

Соединительный элемент
МС 2

Стадия	Масса	Масштаб
Р	4.6	1:10

Лист Листов 1

ЦНИИЭП
ИНЖЕНЕРНОГО ОБОРУДОВАНИЯ
г. Москва

Провер. Прохорова
Ст. инж. Коледина
Вед. инж. Прохорова
ГИП Лоуцкер
И. контр. Акимовский
Нач. отд. Красавин

Proh
Kol
Proh
Lo
AK
Kras

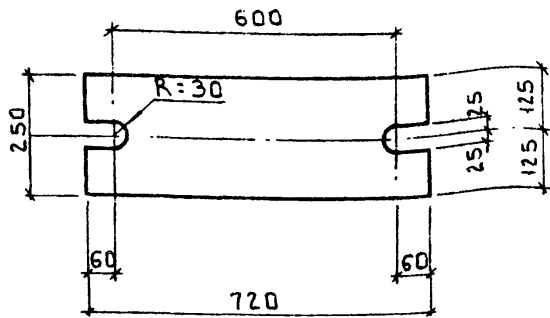
Полоса -120-8 ГОСТ 103-76
ВСт 3 кп 2 ГОСТ 535-79

23610-04 26

Формат: А4

Копировал: Боброва

Формат: А4



Покрытие - зор. ч. 50-60.

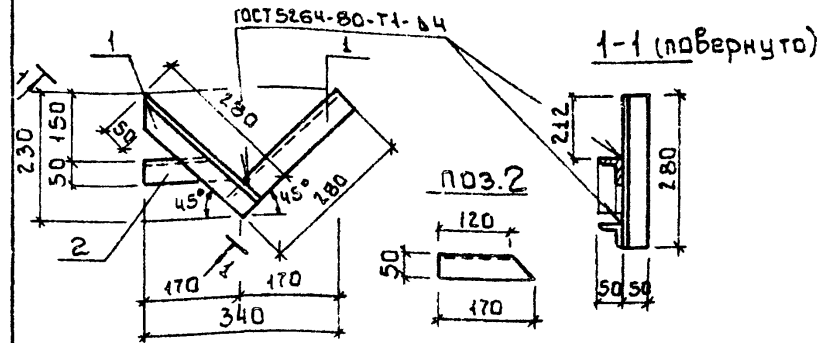
Привязан

Инв. №

ТП 902-2-468.89		КЖ И 00.00.00.02	
Соединительный элемент		Стандия	Масса
МС1		Р	283
		Лист	Листов 1
620-250 ГОСТ В2-70		ЦНИИЭП	
Подпись Вст 3кп 2 ГОСТ 14637-79		ИНЖЕНЕРНОГО ОБОРУДОВАНИЯ	
		г. Москва	
Провер.	Прохорова		
Ст. инж.	Коледин		
Вед. инж.	Прохорова		
ГИП	Лоуцкер		
Н. контр.	Данилевский		
Нач. отд.	Красавин		

Формат: А4

Альбом



Формат	Зона	Поз.	Обозначение	Наименование	Кол	Примеч.
А3			ТП 902-2-468.89	Документация		
				Технические условия		
				Детали		
Б4	1		ТП 902-2-468.89 КЖ И 00.00.00.01	Уголок 50-50-5 ГОСТ 8509-86	2	1.06 кг
Б4	2			Уголок 50-50-5 ГОСТ 8509-86	1	0.64 кг

Привязан

Инв. №

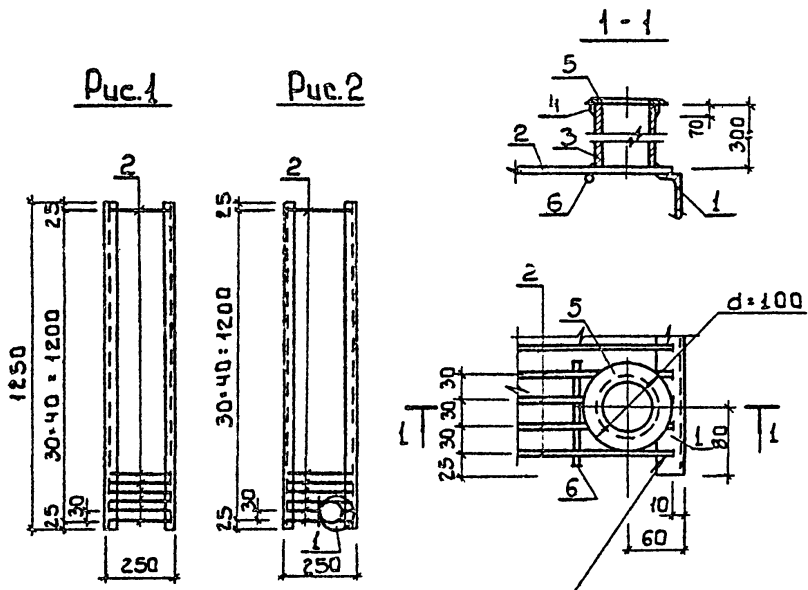
ТП 902-2-468.89		КЖ И 00.00.00.02	
Изделие соединительное		Стандия	Масса
МС4		Р	170
		Лист	Листов 1
ЦНИИЭП		ИНЖЕНЕРНОГО ОБОРУДОВАНИЯ	
		г. Москва	
Провер.	Прохорова		
Ст. инж.	Смирнова		
Вед. инж.	Прохорова		
ГИП	Лоуцкер		
Н. контр.	Данилевский		
Нач. отд.	Красавин		

23610-04 27

Копировал: Боброва

Формат: А4

ИДЕНТИФ



ГОСТ 14098-85-Н1-Рш

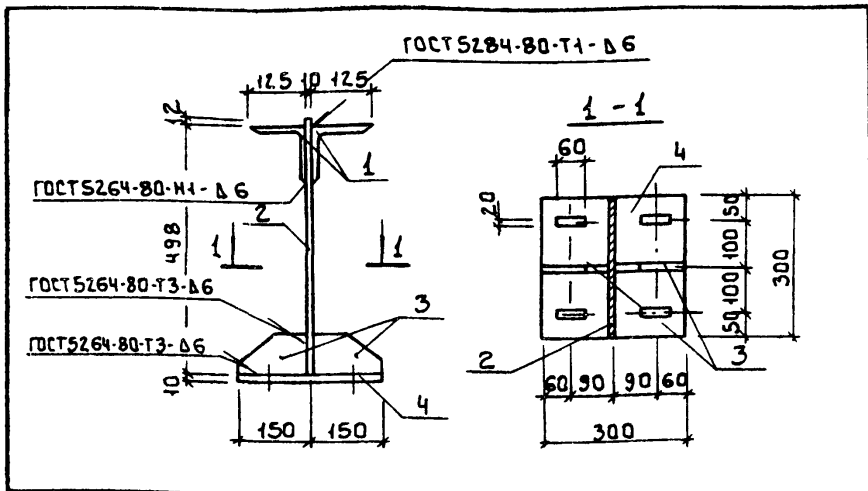
Обозначение	Марка	Рис.	Масса, кг
ТЛ902-2-468.89	КЖ.И.00.00.12.01	Р1	29.3
	-01	Р2	32.3

Формат	Зона	Поз.	Обозначение	Наименование	Код	Примеч.
				Документация		
А3			ТЛ902-2-468.89 КЖ.И.ТУ	Технические условия		
				Детали		
Б4	1		ТЛ902-2-468.89 КЖ.И.00.00.12.01	Швеллер 12 ГОСТ 8240-72	2	12.80 кг
Б4	2			2 ФВАШ ГОСТ 5781-82; 2-240	41	0.09 кг
				Переменные данные для исполнения		
			ТЛ902-2-468.89 КЖ.И.00.00.12.00-01			
				Детали		
Б4	3			3 Труба 70-3 ГОСТ 8732-78	1	2.80 кг
Б4	4			4 Полоса 5-70 ГОСТ 103-76	1	0.07 кг
Б4	5			5 Полоса 5-100 ГОСТ 103-76	1	0.04 кг
Б4	6			6 ФВАШ ГОСТ 5781-82; 2-120	1	0.05 кг

			ТЛ902-2-468.89	КЖ.И.00.00.12.00		
			Решетка металлическая (Р1; Р2)	Стадия	Масса	Масштаб
				Р	гм.тавл	—
			Лист			Листов 1
			ИНИИЭП			
			ИНЖЕНЕРНОГО ОБОРУДОВАНИЯ			
			г. Москва			

Привязан	Провер.	Лощер	Сол
	Вед. инж.	Прохорова	Иван
	ГИП	Лощер	И
	Н. контр.	Алишевский	
ИМБ.№	Нач. отд.	Краса Вил	

23610-04 28



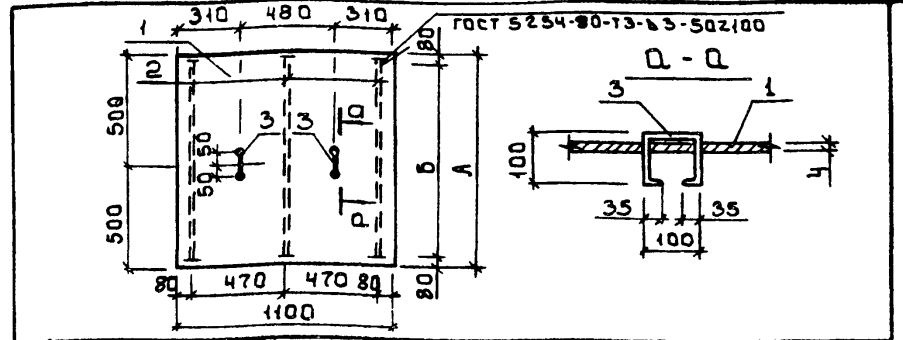
Формат Зона	Поз.	Обозначение	Наименование	Кол.	Примеч.
			<u>Документация</u>		
Я3		ТП 902-2-468.89	КЖ.И.ТУ Технические условия		
			<u>Детали</u>		
Б4	1	ТП 902-2-468.89 КЖ.И.ОД.ОД.13.01	Уголок 125x125-8 ГОСТ 8509-86 Б-10-300 ГОСТ 19903-74 БСТ Зпс 1 ГОСТ 535-79	2	4.65 кг
Б4	2	-2	Полоса Б-10-300 ГОСТ 19903-74 БСТ Зпс 1 ГОСТ 535-79	1	11.50 кг
Б4	3	-3	Полоса Б-210x150 ГОСТ 103-76 БСТ Зпс 2 ГОСТ 535-79	2	0.94 кг
Б4	4	-4	Полоса Б-10-300 ГОСТ 19903-74 БСТ Зпс 1 ГОСТ 535-79	1	9.90 кг

Привязан:			
ИМВ.№			

		ТП 902-2-468.89	КЖ.И.ОД.ОД.13.00			
		СОЕДИНИТЕЛЬНЫЙ ЭЛЕМЕНТ МС6		Стадия	Масса	Масштаб
				Р	39.54	1:10
				Лист	Листов 1	
		ЦНИИЭП ИНЖЕНЕРНОГО ОБОРУДОВАНИЯ г. Москва				
Провер.	Проходова	<i>Л.С.</i>				
Ст. инж.	Смирнова	<i>Л.С.</i>				
Вед. инж.	Проходова	<i>Л.С.</i>				
ГИП	Лоуцкер	<i>Л.С.</i>				
Н. контр.	ЛАНШЕВСКИЙ	<i>Л.С.</i>				
Нач. отд.	Красавин	<i>Л.С.</i>				

Формат: А3

Альбом 4



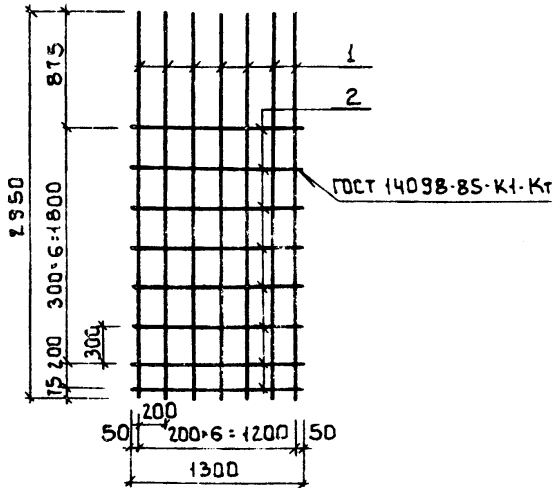
Формат Зона	Поз.	Обозначение	Наименование	Кол.	Примеч.
			<u>Документация</u>		
А3		ТП 902-2-468.89	КЖ.И.ТУ Технические условия		
			<u>Детали</u>		
Б4	3	ТП 902-2-468.89 КЖ.И.ОД.ОД.14.01	Ф10АIII ГОСТ 5781-82	2	0.23 кг
<u>Переменные данные для исполнения:</u>					
		ТП 902-2-468.89	КЖ.И.ОД.ОД.14.00		
			<u>Детали</u>		
Б4	1		2 Лист ромб. К-Ч.0-1100-1000 БСТ Зпс 2 ГОСТ 8568-77	1	36.74 кг
Б4	2		3 Полоса Б-4x40 ГОСТ 103-76 БСТ Зпс 2 ГОСТ 535-79	3	1.06 кг
		ТП 902-2-468.89	КЖ.И.ОД.ОД.14.00-01		
			<u>Детали</u>		
Б4	1		4 Лист ромб. К-Ч.0-1100-1100 БСТ Зпс 2 ГОСТ 8568-77	1	40.41 кг
Б4	2		5 Полоса Б-4x40 ГОСТ 103-76 БСТ Зпс 2 ГОСТ 535-79	3	1.18 кг

ИМВ.№ под л.	Подпись и дата	Взам. инв.№	Обозначение	Марка	Размеры		Масса, кг	Привязан:	
					А	Б			
			ТП 902-2-468.89 КЖ.И.ОД.ОД.14.00	Ш 1	1000	840	40.4		
			-01	Щ 2	1100	940	44.4	ИМВ.№	
			ТП 902-2-468.89	КЖ.И.ОД.ОД.14.00					
			Щит МЕТАЛЛИЧЕСКИЙ (Щ 1; Щ 2)				Стадия	Масса	Масштаб
							Р	СМ.ТАБЛ	—
							Лист	Листов 1	
			ЦНИИЭП ИНЖЕНЕРНОГО ОБОРУДОВАНИЯ г. Москва						
Провер.	Лоуцкер	<i>Л.С.</i>							
Вед. инж.	Проходова	<i>Л.С.</i>							
ГИП	Лоуцкер	<i>Л.С.</i>							
Н. контр.	ЛАНШЕВСКИЙ	<i>Л.С.</i>							
Нач. отд.	Красавин	<i>Л.С.</i>							

23610-04 29

Копировал: Боброва

Формат: А4



Формат	Зона	Поз.	Обозначение	Наименование	Кол.	Примеч.
				Документация		
А3			ТП902-2-468.89 КЖ.И ТУ	Технические условия		
				Детали		
Б4	1		ТП902-2-468.89 КЖ.И.00.00.15.01	Ф12 АIII ГОСТ 5781-82; 2:2950	7	2.56 кг
Б4	2			2 Ф8 АI ГОСТ 5781-82; 2:1300	8	0.51 кг

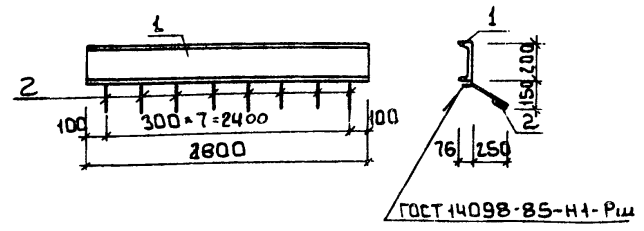
Привязан			
ИНВ.№			

ТП 902-2-468.89	КЖ.И 00.00.15.00		
Сетка арматурная с4	Стадия	Масса	Масштаб
	Р	22.0	—
	Лист	Листов 1	
	ЦНИИ ЭП ИНЖЕНЕРНОГО ОБОРУДОВАНИЯ г. Москва		

Провер. Лоуцкер *Л.С.*
 Вед. инж. Прохорова *П.С.*
 ГИП Лоуцкер *Л.С.*
 И. КОНТР. ДАНILEВСКИЙ *Д.С.*
 Нач. отд. Красавин *К.С.*

Формат: А4

Альбом



Формат	Зона	Поз.	Обозначение	Наименование	Кол.	Примеч.
				Документация		
А3			ТП902-2-468.89 КЖ.И ТУ	Технические условия		
				Детали		
Б4	1		ТП902-2-468.89 КЖ.И.00.00.16.01	Швеллер 20 ГОСТ 8240-72; 2:2300 БСЭжк6-ГОСТ 53519	1	41.4 кг
Б4	2			2 Ф8 АI ГОСТ 5781-82; 2:390	8	0.15 кг

Привязан			
ИНВ.№			

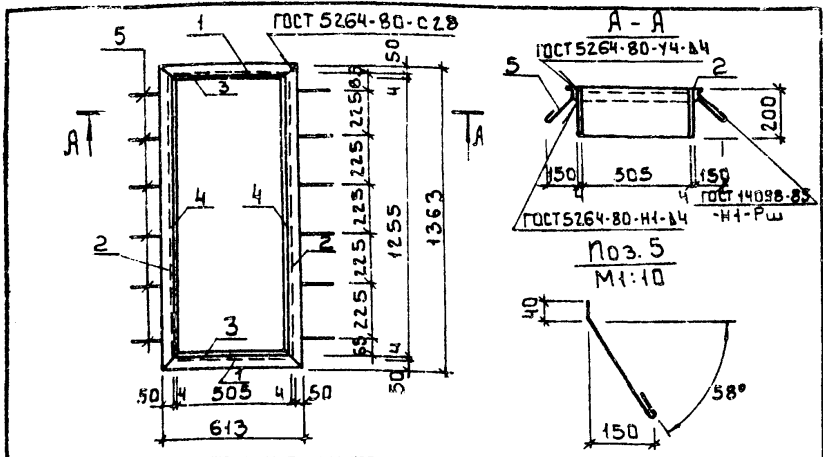
ТП 902-2-468.89	КЖ.И 00.00.16.00		
Изделие закладное МН2	Стадия	Масса	Масштаб
	Р	42.65	1:25
	Лист	Листов 1	
	ЦНИИ ЭП ИНЖЕНЕРНОГО ОБОРУДОВАНИЯ г. Москва		

Провер. Лоуцкер *Л.С.*
 Ст. инж. Прохорова *П.С.*
 ГИП Лоуцкер *Л.С.*
 И. КОНТР. ДАНILEВСКИЙ *Д.С.*
 Нач. отд. Красавин *К.С.*

23-10-04 30

Копировал: Боброва

Формат: А4



Формат	Зона	Поз.	Обозначение	Наименование	Кол.	Примеч.
				<u>Документация</u>		
А3			т.п.902-2-468.89 КЖ.И.ТУ	Технические условия		
				<u>Детали</u>		
Б4	1		т.п.902-2-468.89 КЖ.И.О.О.00.01	Уголок 50-50-5-В ГОСТ 8509-86 ВСт.Экп.2 ГОСТ 535-79 Р:613	2	2.31 кг
Б4	2			Уголок 50-50-5-В ГОСТ 8509-86 ВСт.Экп.2 ГОСТ 535-79 Р:1163	2	5.14 кг
Б4	3			Полоса В-2 4*200 ГОСТ 103-75 ВСт.Экп.2 ГОСТ 535-79 Р:513	2	3.15 кг
Б4	4			Полоса В-2 4*200 ГОСТ 103-75 ВСт.Экп.2 ГОСТ 535-79 Р:1263	2	7.89 кг
Б4	5			Ф6А1 ГОСТ 5781-82 Р:230	12	0.03 кг

Привязан:

ИМВ.№:

т.п.902-2-468.89

КЖ.И.О.О.03.00.00

Рама металлическая
РМ1

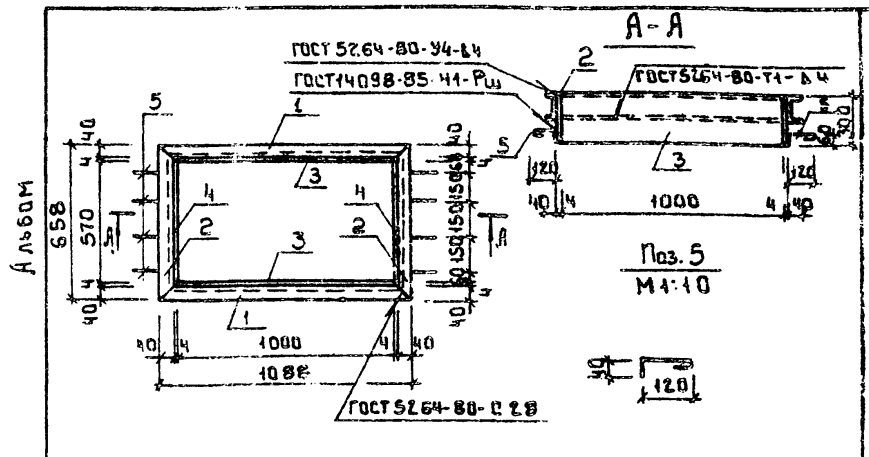
Стандия	Масса	Масштаб
Р	37.3	1:20

Лист 1 из 1

ЦНИИЭП
ИНЖЕНЕРНОГО ОБОРУДОВАНИЯ
г. Москва

Провер. Прохорова
Ст.инж. Смирнова
ГИА Лоуцкер
Н.контр. Михалевский
Нач.отд. Красовин

Формат: А3



Формат	Зона	Поз.	Обозначение	Наименование	Кол.	Примеч.
				<u>Документация</u>		
А3			т.п.902-2-468.89 КЖ.И.ТУ	Технические условия		
				<u>Детали</u>		
Б4	1		т.п.902-2-468.89 КЖ.И.О.О.00.01	Швеллер В ГОСТ 8240-72 ВСт.Экп.2 ГОСТ 535-79 Р:108	2	7.67 кг
Б4	2			Швеллер В ГОСТ 8240-72 ВСт.Экп.2 ГОСТ 535-79 Р:658	2	4.64 кг
Б4	3			Лист В-2 4*300 ГОСТ 19903-74 ВСт.Экп.2 ГОСТ 14637-75 Р:1008	2	9.48 кг
Б4	4			Лист В-2 4*300 ГОСТ 19903-74 ВСт.Экп.2 ГОСТ 14637-75 Р:578	2	5.44 кг
Б4	5			Ф6А1 ГОСТ 5781-82 Р:200	8	0.04 кг

Привязан:

ИМВ.№:

т.п.902-2-468.89

КЖ.И.О.О.04.00.00

Рама металлическая
РМ2

Стандия	Масса	Масштаб
Р	54.8	1:20

Лист 1 из 1

ЦНИИЭП
ИНЖЕНЕРНОГО ОБОРУДОВАНИЯ
г. Москва

ИМВ.И.О.Д.А. Подпись и дата в экз. ИМВ.

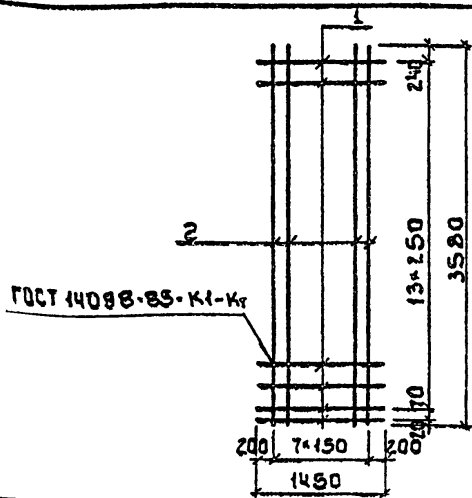
Провер. Прохорова
Ст.инж. Смирнова
ГИА Лоуцкер
Н.контр. Михалевский
Нач.отд. Красовин

Копировал: Боброва

23610-04 31

Формат: А3

Формат: А4



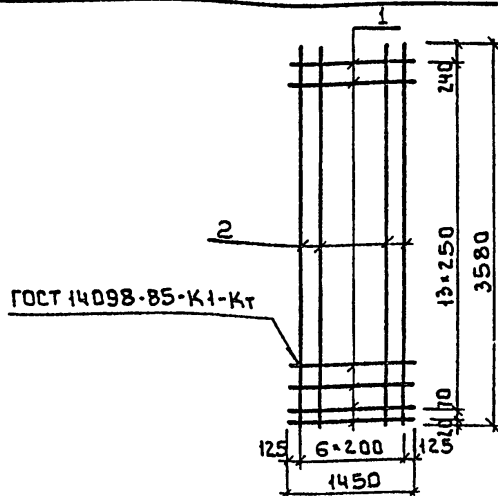
Формат	Зона	Поз.	Обозначение	Наименование	Кол.	Примеч.
				<u>Документация</u>		
Яз			ТП902-2-468.89	КЖ.И ТУ Технические условия		
				<u>Детали</u>		
Б4	1		ТП902-2-468.89	КЖ.И 00.00.17.01 5ВД ГОСТ 6727-80 E-1450	15	0.22 кг
Б4	2			2 фВЛШ ГОСТ 5781-82 E-3580	8	1.41 кг

Привязан:		
Инв.№		

ТП902-2-468.89			КЖ.И 00.00.17.00		
Сетка арматурная			Стадия	Масса	Масштаб
С10			Р	14.58	1:50
			Лист	Листов 1	
			ИНИИЭП ИНЖЕНЕРНОГО ОБОРУДОВАНИЯ г.Москва		
Провер.	Прохорова	<i>Лох</i>			
Ст.инж.	Смирнова	<i>Смир</i>			
ГИП	Лоуцкер	<i>Лох</i>			
Н.контр.	Данилевский	<i>Дан</i>			
Нач.отд.	Красавин	<i>Крас</i>			

Формат: А4

Альбом 4



Формат	Зона	Поз.	Обозначение	Наименование	Кол.	Примеч.
				<u>Документация</u>		
Яз			ТП902-2-468.89	КЖ.И ТУ Технические условия		
				<u>Детали</u>		
Б4	1		ТП902-2-468.89	КЖ.И 00.00.18.01 5ВД ГОСТ 6727-80 E-1450	15	0.22 кг
Б4	2			2 фВЛШ ГОСТ 5781-82 E-3580	7	2.21 кг

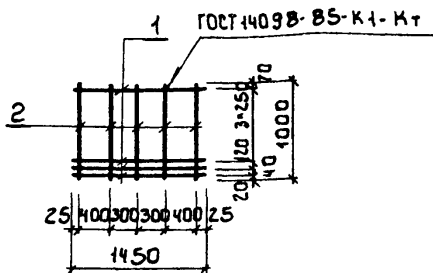
Привязан:		
Инв.№		

ТП902-2-468.89			КЖ.И 00.00.18.00		
Сетка арматурная			Стадия	Масса	Масштаб
С11			Р	18.77	1:50
			Лист	Листов 1	
			ИНИИЭП ИНЖЕНЕРНОГО ОБОРУДОВАНИЯ г.Москва		
Провер.	Прохорова	<i>Лох</i>			
Ст.инж.	Смирнова	<i>Смир</i>			
ГИП	Лоуцкер	<i>Лох</i>			
Н.контр.	Данилевский	<i>Дан</i>			
Нач.отд.	Красавин	<i>Крас</i>			

23610-04 32

Копировал: Баброва

Формат: А4



Формат	Зона	Поз.	Обозначение	Наименование	Кол.	Примеч.
				<u>Документация</u>		
А3			ТП 902-2-468.89 КЖ и ТУ	Технические условия		
				<u>Детали</u>		
Б4	1		ТП 902-2-468.89 КЖ И 00.00.19.01	5В1 ГОСТ 6727-80 E=1450	6	0.22 кг
Б4	2			2 Ф10А III ГОСТ 5781-82 E=1000	5	0.62 кг

Привязан

Инв. №

ТП 902-2-468.89 КЖ.И 00.00.19.00

Сетка арматурная
С12

Стадия Масса Масштаб

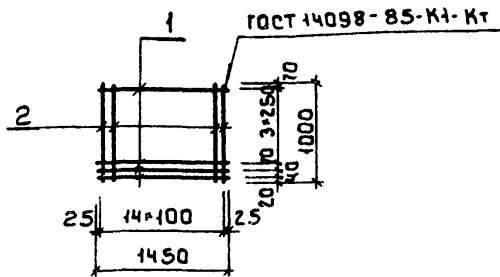
Р 4.42 1:50

Лист Листов 1

ЦНИИ ЭП
ИНЖЕНЕРНОГО ОБОРУДОВАНИЯ
г. Москва

Провер. Прохорова
Ст. инж. Смирнова
ГИП Лоцикер
Н. контр. Данилевский
Мач. отд. Красавин

Формат: А4



Формат	Зона	Поз.	Обозначения	Наименование	Кол.	Примеч.
				<u>Документация</u>		
А3			ТП 902-2-468.89 КЖ.И ТУ	Технические условия		
				<u>Детали</u>		
Б4	1		ТП 902-2-468.89 КЖ И 00.00.20.01	5В1 ГОСТ 6727-80 E=1450	6	0.22 кг
Б4	2			2 Ф10А III ГОСТ 5781-82 E=1000	15	0.62 кг

Привязан

Инв. №

ТП 902-2-468.89 КЖ.И 00.00.20.00

Сетка арматурная
С13

Стадия Масса Масштаб

Р 10.62 1:50

Лист Листов 1

ЦНИИ ЭП
ИНЖЕНЕРНОГО ОБОРУДОВАНИЯ
г. Москва

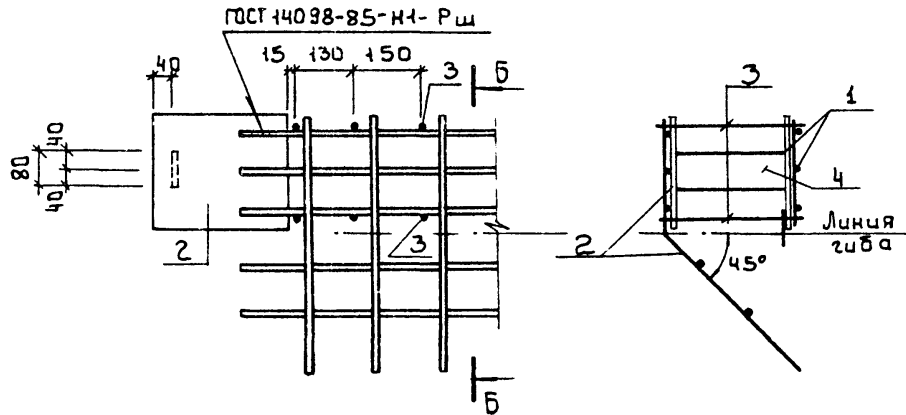
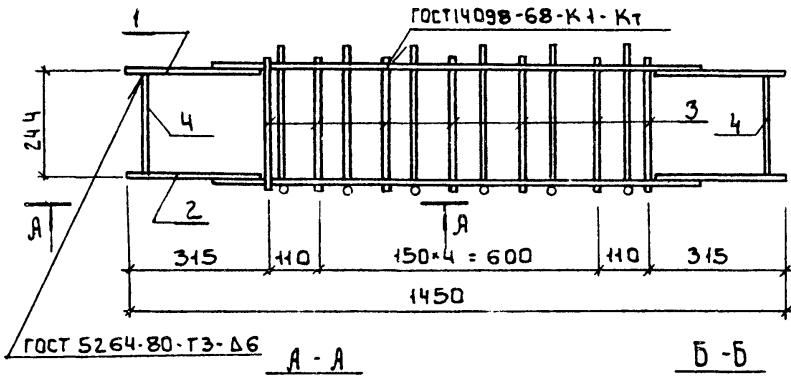
Провер. Прохорова
Ст. инж. Смирнова
ГИП Лоцикер
Н. контр. Данилевский
Мач. отд. Красавин

Копировал: Боброва

23610-04 33

Формат: А4

Л.В.В.М.Ч

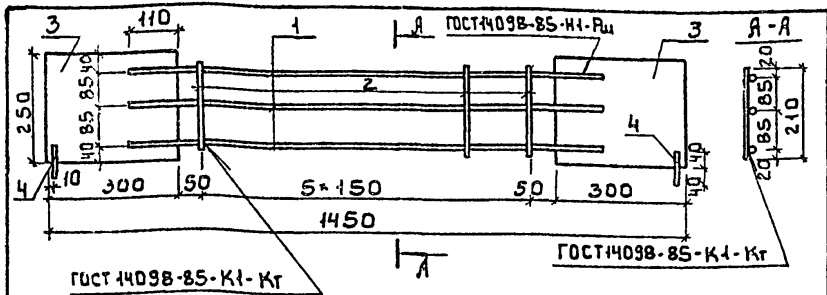


Форм. зона	№	Обозначение	Наименование	Кол	Примеч.
			Документация		
А3		ТП 902-2-468.89 КЖ.И.ТУ	Технические условия		
			Сборочные единицы		
А4	1	ТП 902-2-468.89 КЖ.И.00.00.22.00	Каркас плоский Кр-12а	1	
А4	2	ТП 902-2-468.89 КЖ.И.00.00.23.00	Каркас плоский Кр-10а	1	
			Детали		
Б4	3	ТП 902-2-468.89 КЖ.И.00.00.21.01	5В1 ГОСТ 1348-81 P=315	7	0.05 кг
Б4	4		2 Полоса 528*80 ГОСТ 103-76 ВСТ.М.З. ГОСТ 535-79 P=226	2	1.2 кг

ТП 902-2-468.89		КЖ.И.00.00.21.00.	
Изделие закладное		Стадия	Масса
МН-6а		Р	32.65
		Масштаб	1:10
		Лист	Листов 1
ЦНИИЭП ИНЖЕНЕРНОГО ОБОРУДОВАНИЯ г.Москва			

Привязан:	Провер. Прохорова	Лож
	Ст. инж. Смирнова	Смир
	ГИП. Лозыкер	Лоз
	Н. контр. Миляевский	Миль
ИМВ. №	Моч. ота. Красавин	Крас

23610-04 34



Формат Зона	Поз.	Обозначение	Наименование	Кол.	Примеч.
			<u>Документация</u>		
А3		ТП 902-2-468.89 КЖ.И.ТУ	Технические условия		
			<u>Детали</u>		
Б4	1	ТП 902-2-468.89 КЖ.И.О.О.00.22.01	φ16А ГОСТ 5781-82 L=1020	3	1.61 кг
Б4	2		2 5В1 ГОСТ 6727-80 L=210	6	0.03 кг
Б4	3		3 Полоса 6-2 8-250 ГОСТ 8270-80 L=300	2	4.71 кг
Б4	4		4 φ16А ГОСТ 5781-82 L=80	2	0.13 кг

Привязан

Инв.№

ТП 902-2-468.89

КЖ.И.О.О.00.22.00

ИЗДЕЛИЕ ЗАКЛАДНОЕ
КР-12а

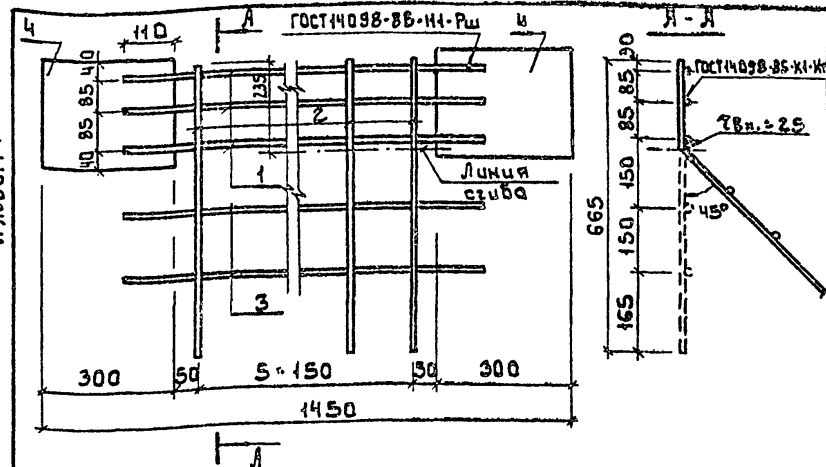
Стадия	Масса	Масштаб
Р	14.69	1:10

Лист Листов 1
ЦНИИЭП
ИНЖЕНЕРНОГО ОБОРУДОВАНИЯ
г. Москва

Провер: Прохорова
Ст.инж: Смирнова
Гип: Лоуцкер
Н.контр: Данилевский
Нач.отд: Красовин

Формат: А4

Альбом 4



Формат Зона	Поз.	Обозначение	Наименование	Кол.	Примеч.
			<u>Документация</u>		
А3		ТП 902-2-468.89 КЖ.И.ТУ	Технические условия		
			<u>Детали</u>		
Б4	1	ТП 902-2-468.89 КЖ.И.О.О.00.23.01	φ16А ГОСТ 5781-82 L=1020	3	1.61 кг
Б4	2		2 φ6А ГОСТ 5781-82 L=665	6	0.15 кг
Б4	3		3 5В1 ГОСТ 6727-80 L=1020	2	0.03 кг
Б4	4		4 Полоса 6-2 8-250 ГОСТ 8270-80 L=300	2	4.71 кг

Привязан

Инв.№

ТП 902-2-468.89

КЖ.И.О.О.00.23.00

ИЗДЕЛИЕ ЗАКЛАДНОЕ
КР-10а

Стадия	Масса	Масштаб
Р	15.21	1:10

Лист Листов 1
ЦНИИЭП
ИНЖЕНЕРНОГО ОБОРУДОВАНИЯ
г. Москва

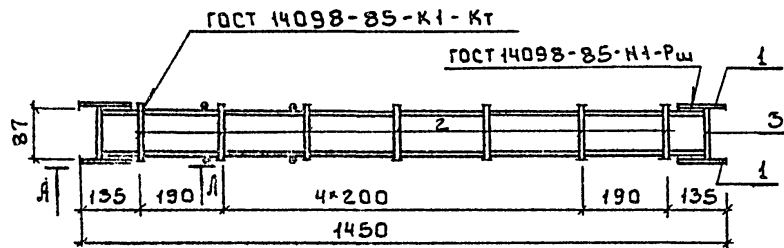
Инв.№, год, Подпись и дата, Взам. инв.№

Провер: Прохорова
Ст.инж: Смирнова
Гип: Лоуцкер
Н.контр: Данилевский
Нач.отд: Красовин

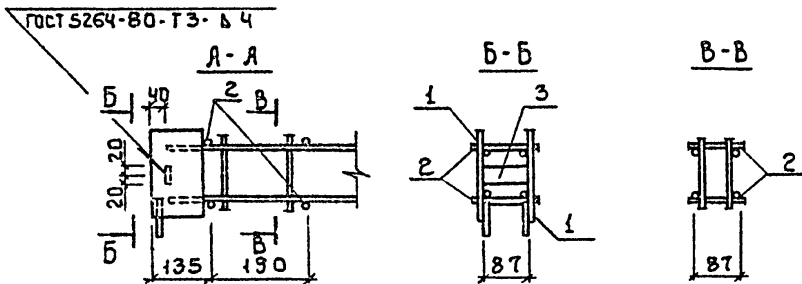
23610-04 35

Копировал: Боброва

Формат: А4



Формат	Экз.	Поз.	Обозначение	Наименование	Кол.	Примеч.
				Документация		
А3			ТП 902-2-468.89	КЖ.И.ТУ	Технические условия	
				Сборочные единицы		
А4	1		ТП 902-2-468.89	КЖ.И.00.00.25.00	Каркас плоский КР-16а	2
				Детали		
Б4	2		ТП 902-2-468.89	КЖ.И.00.00.24.01	СВИ ГОСТ 7348-81 Р-13а	14 0.02 кг
Б4	3			2 Полоса Б-2 5-40 ГОСТ 103-76 ВСт 3кп2 ГОСТ 535-79	Р-87	2 0.14 кг

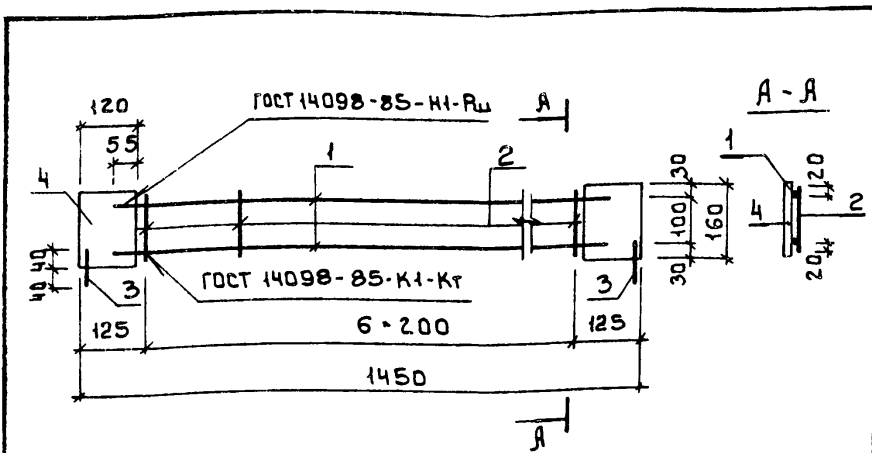


					ТП 902-2-468.89	КЖ.И.00.00.24.00	
					Изделие закладное МН-10а	Стадия	Масштаб
						Р	7.60
						Лист	Листов 1
						ЦНИИЭП ИНЖЕНЕРНОГО ОБОРУДОВАНИЯ г. Москва	
Привязан					Провер: Прохорова		
					Ст. инж: Смирнова		
					ГИП: Лоучкер		
					Н. КОНТР: Данишевский		
Инв. №					Нач. отд. Красавин		

23610-04 36

Копировал: Боброва

Формат: А3



Формат	Зона	Поз.	Обозначение	Наименование	Кол.	Примеч.
				Документация		
А3			ТП 902-2-468.89 КЖ.И ТУ	Технические условия		
				Детали		
Б4		1	ТП 902-2-468.89 КЖ.И 00.00.25.01	Ф10 А ГОСТ 5781-82 Р:1450	2	0.89 кг
Б4		2		2 5В1 ГОСТ 6727-80 Р:140	7	0.02 кг
Б4		3		3 Ф10 А ГОСТ 5781-82 Р:80	2	0.05 кг
Б4		4		4 Полоса б-2 5*120 ГОСТ 1103-76 вст 3 кл 2 ГОСТ 535-79 Р:160	2	0.75 кг

Привязан

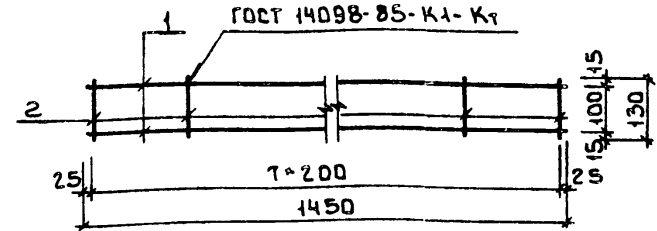
Инд. №

ТП 902-2-468.89	КЖ.И 00.00.25.00
Каркас Кр-16а	Стадия/Масса/Масштаб Р 3.52 1:10
	Лист Листов 1
ЦНИИЭП ИНЖЕНЕРНОГО ОБОРУДОВАНИЯ г. Москва	

Провер. Прохорова
Ст. инж. Смирнова
Гип. Лоуцкер
Н. контр. Данилевский
Нач. отд. Красавин

Формат А3

Альбом 4



Формат	Зона	Поз.	Обозначение	Наименование	Кол.	Примеч.
				Документация		
А3			ТП 902-2-468.89 КЖ.И ТУ	Технические условия		
				Детали		
Б4		1	ТП 902-2-468.89 КЖ.И 00.00.26.01	5В1 ГОСТ 6727-80 Р:1450	2	0.22 кг
Б4		2		2 5В1 ГОСТ 6727-80 Р:130	8	0.02 кг

Привязан:

Инд. №

Инд. № подл. Подпись и дата Взам. инв. №

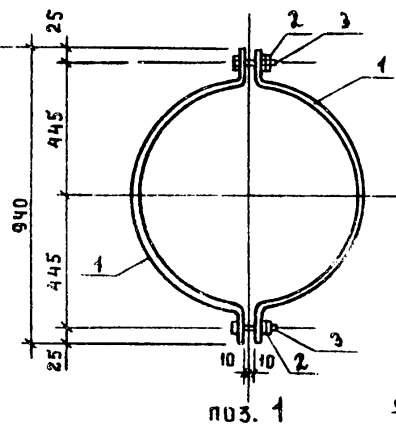
ТП 902-2-468.89	КЖ.И 00.00.26.00
Каркас Кр-1а	Стадия/Масса/Масштаб Р 0.6 1:10
	Лист Листов 1
ЦНИИЭП ИНЖЕНЕРНОГО ОБОРУДОВАНИЯ г. Москва	

Провер. Прохорова
Ст. инж. Смирнова
Гип. Лоуцкер
Н. контр. Данилевский
Нач. отд. Красавин

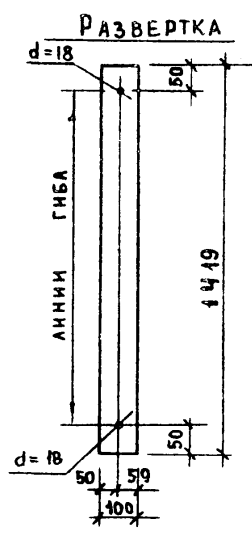
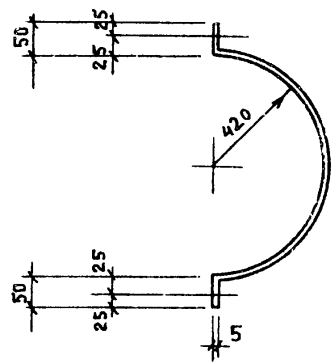
23610-04 37

Копировал: Боброва

Формат А3

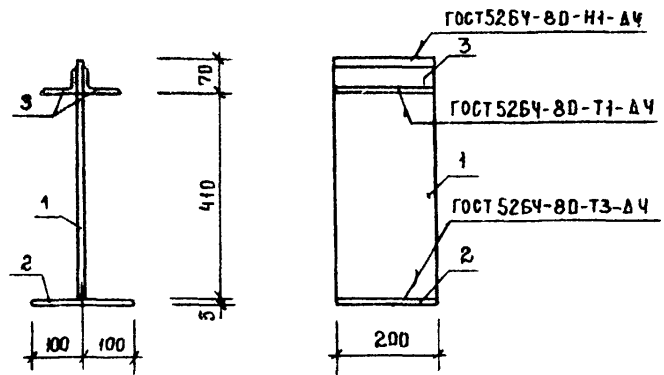


ПОЗ. 1



ФОРМАТ	ЗОНА	ПОЗ.	ОБОЗНАЧЕНИЕ	НАИМЕНОВАНИЕ	КОЛ.	ПРИМЕЧАНИЕ
				ДОКУМЕНТАЦИЯ		
			ТП 902-2-468.89 КН.И.ТЧ	ТЕХНИЧЕСКИЕ УСЛОВИЯ		
				ДЕТАЛИ		
		1	ТП 902-2-468.89 КН.И.О.О.00.27.00	Полоса 5-2 5x100 ГОСТ 103-76 вс3кп2-III ГОСТ 535-79 $R = 1419$	2	2,88 кг
				СТАНДАРТНЫЕ ИЗДЕЛИЯ		
		2		2 ГАЙКА М16.5 ГОСТ 5916-78	2	
		3		3 БОЛТ М16x50.58 ГОСТ 7738-70	2	

			ТП 902-2-468.89			КН.И.О.О.00.27.00		
			СОЕДИНИТЕЛЬНЫЙ ЭЛЕМЕНТ МС7			СТАДИЯ	МАССА	МАСШТАБ
						Р	6,2	-
						ЛИСТ	ЛИСТОВ 1	
						ЦНИИЭП ИНЖЕНЕРНОГО ОБОРУДОВАНИЯ Г. МОСКВА		
ПРИВЯЗАН	ПРОВЕР.	ПРОХОРОВА	<i>Лох</i>					
	СТ. ИНЖ.	КОЛЕДИНА	<i>Лох</i>					
	ВЕД. ИНЖ.	ПРОХОРОВА	<i>Лох</i>					
	ГИП	ЛОУЦКЕР	<i>Лох</i>					
	И. КОНТР.	ДАНИЛАВСКИЙ	<i>Лох</i>					
ИИВ. №	НАЧ. ОТД.	КРАСАВИН	<i>Лох</i>					



Фурн.	Возн.	Поз.	ОБОЗНАЧЕНИЕ	НАИМЕНОВАНИЕ	КОЛ.	ПРИМЕЧАНИЕ
				<u>Документация</u>		
АЧ			ТП 902-2-468.89 КИ.Н ТУ	ТЕХНИЧЕСКИЕ УСЛОВИЯ		
				<u>ДЕТАЛИ</u>		
		1	ТП 902-2-468.89 КИ.Н 00.00.28.01	ПОЛОСА 6-2,5x200 ГОСТ 103-76 ВСТ 3 КЛ 2 ГОСТ 535-79 l=480	1	3,9 кг
		2		ПОЛОСА 6-2,5x200 ГОСТ 103-76 ВСТ 3 КЛ 2 ГОСТ 535-79 l=200	1	1,6 кг
		3		УГОЛОК 75x50x5 ГОСТ 8510-86 ВСТ 3 КЛ 2 ГОСТ 535-79 l=200	2	1,0 кг
ПРИВЯЗАН						
ИНВ. №						
			ТП 902-2-468.89	КИ.Н 00.00.28.00		
			СОЕДИНИТЕЛЬНЫЙ ЭЛЕМЕНТ МСВ	СТАДИЯ	МАССА	МАСШТАБ
				Р	7,5	
ПРОВЕР	ЛОУЦКЕР	<i>[Signature]</i>			ЛНСТ	ЛНСТОВ 1
ВЕД. ИНЖ.	ПРОХОРОВА	<i>[Signature]</i>			ЦНИИЭП	
ГМП	ЛОУЦКЕР	<i>[Signature]</i>			ИНЖЕНЕРНОГО ОБОРУДОВАНИЯ	
Н. КОНТР.	ДАНИЛКОВСКИЙ	<i>[Signature]</i>			Г. МОСКВА	
НАЧ. ОТД.	КРАСАВИН	<i>[Signature]</i>				

[Handwritten signature]
20.04.81