

ТИПОВОЙ ПРОЕКТ  
704-1-178.85

РЕЗЕРВУАР ДЛЯ СВЕТЛЫХ  
НЕФТЕПРОДУКТОВ С ПЛАВАЮЩЕЙ  
КРЫШЕЙ ЕМКОСТЬЮ 10 ТЫС.КУБ.М.

АЛЬБОМ IV  
ЗАТВОР УПЛОТНЯЮЩИЙ

ЦЕНТРАЛЬНЫЙ ИНСТИТУТ ТИПОВОГО ПРОЕКТИРОВАНИЯ ГОССТРОЯ СССР  
КАЗАХСКИЙ ФИЛИАЛ

---

Заказ № 717 Тираж 520 экз. Цена 2-13 Инв № 704-1-178 Сделано в печать 2.02.88

# ТИПОВОЙ ПРОЕКТ

## 704-1-178 85

# РЕЗЕРВУАР ДЛЯ СВЕТЛЫХ НЕФТЕПРОДУКТОВ С ПЛАВАЮЩЕЙ КРЫШЕЙ ЕМКОСТЬЮ 10 ТЫС.КУБ.М

## АЛЬБОМ IV

### СОСТАВ ПРОЕКТА

- АЛЬБОМ I - Пояснительная записка
- АЛЬБОМ II - Конструкции металлические. Резервуар
- АЛЬБОМ III - Конструкции металлические. Лестницы для резервуаров ёмкостью 10, 20 и 40 тыс.куб.м.
- АЛЬБОМ IV - Затвор уплотняющий
- АЛЬБОМ V - Оборудование резервуара
- АЛЬБОМ VI - Основные положения по производству монтажных работ
- АЛЬБОМ VII - Монтажные приспособления для резервуаров ёмкостью 5, 10, 20 и 40 тыс.куб.м. (Типовой проект 704-1-186.86)
- АЛЬБОМ VIII - Устройства для отвода ливневых вод с плавающих крыш резервуаров ёмкостью 10, 20 и 40 тыс.куб.м. (водоспуск)
- АЛЬБОМ IX - Спецификации оборудования
- АЛЬБОМ X - Ведомости потребности в материалах
- АЛЬБОМ XI - Сметы

### ПРИМЕНЕННЫЕ ТИПОВЫЕ ПРОЕКТЫ:

Типовой проект 402-1159/74; Альбом III - Стационарная установка генераторов высокочастотной пены ГВПС 2000, ГВПС 600, ГВПС 200 на стальных вертикальных резервуарах для нефти и нефтепродуктов. Распространяет Казахский филиал ЦИТП.

РАЗРАБОТАН

ГипромонтажИндустрия

ГВЛУПП Минмонтажспецстрой СССР

УТВЕРЖДЕН

Миннергетехимпромом СССР

Заключение от 07.06.84г № 20/1077

Главный инженер института *В.Н. Белов* В.Н. Белов

Главный инженер проекта *А.М. Свердлов* А.М. Свердлов

## Содержание альбома

Альбом IV

Типовой проект ТИУ-1-178.85

Выбор полей, подписей и штампов, подписей и дат, подписей и дат, подписей и дат

№ чертежа	Наименование	№ листа	№ чертежа	Наименование	№ листа
	Содержание альбома	2	ИЧ40Н.32.00.01	Фланец	15
ИЧ40Н.10.00.00	Затвор уплотняющий	3	ИЧ40Н.31.00.01	Фланец	15
ИЧ40Н.10.00.00	Чертеж доработки плавающей крыши при монтаже	3	ИЧ40Н.32.00.02	Вилка	15
ИЧ40Н.11.00.00	Накладка	3	ИЧ40Н.30.00.01	Лист скользящий	16
ИЧ40Н.00.00.00СБ	Затвор уплотняющий. Сборочный чертеж	4; 5	ИЧ40Н.40.00.00	Мембрана	16
ИЧ40Н.10.00.00СБ	Чертеж доработки плавающей крыши при монтаже. Сборочный чертеж.	6	ИЧ40Н.40.00.01	Накладка	16
ИЧ40Н.11.00.00СБ	Накладка. Сборочный чертеж	7	ИЧ40Н.40.00.00СБ	Мембрана. Сборочный чертеж	17
ИЧ40Н.11.00.01	Шпилька	7	ИЧ40Н.50.00.00	Лист скользящий замыкающий L=1340	18
ИЧ40Н.12.00.00СБ	Накладка. Сборочный чертеж	7	ИЧ40Н.50.00.00СБ	Лист скользящий замыкающий L=1340. Сборочный чертеж	18
ИЧ40Н.12.00.00	Накладка	7	ИЧ40Н.60.00.02	Ухо	18
ИЧ40Н.10.00.01	Шаблон для прихватки элементов затвора	8	ИЧ40Н.50.00.01	Лист скользящий замыкающий L=1340	19
ИЧ40Н.20.00.00СБ	Подвеска. Сборочный чертеж	9	ИЧ40Н.60.00.00СБ	Накладка левая. Сборочный чертеж	19
ИЧ40Н.20.00.00	Подвеска	9	ИЧ40Н.70.00.00СБ	Накладка правая. Сборочный чертеж	20
ИЧ40Н.21.00.00	Рычаг	9	ИЧ40Н.60.00.00	Накладка левая	20
ИЧ40Н.21.00.00СБ	Рычаг. Сборочный чертеж	10	ИЧ40Н.60.00.01	Накладка	20
ИЧ40Н.00.00.08	Винт	10	ИЧ40Н.80.00.00	Уплотнение вторичное	21
ИЧ40Н.21.00.01	Рычаг	10	ИЧ40Н.70.00.00	Накладка правая	21
ИЧ40Н.21.00.02	Втулка	10	ИЧ40Н.70.00.01	Скоба	21
ИЧ40Н.22.00.00СБ	Пята. Сборочный чертеж	11	ИЧ40Н.80.00.00СБ	Уплотнение вторичное. Сборочный чертеж	22
ИЧ40Н.22.00.00	Пята	11	ИЧ40Н.80.00.01	Уплотнение	23
ИЧ40Н.22.00.01	Вилка	11	ИЧ40Н.80.00.02	Каркас	23
ИЧ40Н.20.00.04	Ось	12	ИЧ40Н.80.00.03	Пружина	23
ИЧ40Н.20.00.03	Щека	12	ИЧ40Н.80.00.06	Каркас замыкающий	24
ИЧ40Н.20.00.02	Щека	12	ИЧ40Н.00.00.04	Упор	24
ИЧ40Н.20.00.01	Кронштейн	12	ИЧ40Н.80.00.05	Прижим	24
ИЧ40Н.30.00.00СБ	Лист скользящий. Сборочный чертеж	13	ИЧ40Н.80.00.04	Планка	24
ИЧ40Н.20.00.05	Ось	13	ИЧ40Н.00.00.01	Козырек	25
ИЧ40Н.20.00.06	Палец	13	ИЧ40Н.00.00.02	Пружина	25
ИЧ40Н.30.00.00	Лист скользящий	14	ИЧ40Н.00.00.03	Уплотнение	25
ИЧ40Н.32.00.00	Кронштейн	14	ИЧ40Н.00.00.05	Скоба	26
ИЧ40Н.31.00.00СБ	Стакан. Сборочный чертеж	14	ИЧ40Н.00.00.07	Накладка	26
ИЧ40Н.31.00.00	Стакан	14	ИЧ40Н.00.00.06	Галец	26
ИЧ40Н.32.00.00СБ	Кронштейн. Сборочный чертеж	15			

22195-04

Альбом IV

Типовой проект 704-1-173.85

Формат	Зона	Поз.	Обозначение	Наименование	Кол.	Примечание
				<u>Документация</u>		
АУ			ИЧ4011.11.00.00СБ	Сборочный чертеж		
				<u>Детали</u>		
АУ	1		ИЧ4011.11.00.01	Шпилька	7	
БУ	2		ИЧ4011.11.00.02	Накладка		
				Лист Б-ПН-6 ГОСТ 19903-74		
				8СтЗнс ГОСТ 14637-73		
				30h14x1900h14	1	
			<b>ИЧ4011.11.00.00</b>			
Изм	Лист	№ докум.	Подп.	Дата		
Разраб.	Серский	ИЧ/А	ИЧ/В	10/73		
Проб.	Аудиолоцкий	ИЧ/А	ИЧ/В	10/73		
И.к. разр.	Свердлов	ИЧ/А	ИЧ/В	10/73		
И.контр.	Корсаева	ИЧ/А	ИЧ/В	10/73		
Чтв.	Шишкова	ИЧ/А	ИЧ/В	10/73		
			<b>Накладка</b>			
			Лит.		Лист	Листов
					1	1
			Минмонтажспецстрой СССР			
			Гипромонтажиндустрия			
			Копировал: Бузыкина			
			Формат А4			

22195-04

Альбом IV

Типовой проект 704-1-173.85

Формат	Зона	Поз.	Обозначение	Наименование	Кол.	Примечание
				<u>Документация</u>		
А2			ИЧ4011.10.00.00СБ	Сборочный чертеж		
				<u>Сборочные единицы</u>		
АУ	1		ИЧ4011.11.00.00	Накладка	45	
АУ	2		ИЧ4011.12.00.00	Накладка	1	
				<u>Детали</u>		
А2	3		ИЧ4011.10.00.01	Шаблон для приватки		
				Элементов затвора	1	
Б4	4		ИЧ4011.10.00.02	Стакан		
				Труба 108x5 ГОСТ 8732-78		
				В20 ГОСТ 8731-74		
				L=30h14	137	
			<b>ИЧ4011.10.00.00</b>			
Изм	Лист	№ докум.	Подп.	Дата		
Разраб.	Серский	ИЧ/А	ИЧ/В	10/73		
Проб.	Аудиолоцкий	ИЧ/А	ИЧ/В	10/73		
И.к. разр.	Свердлов	ИЧ/А	ИЧ/В	10/73		
И.контр.	Корсаева	ИЧ/А	ИЧ/В	10/73		
Чтв.	Шишкова	ИЧ/А	ИЧ/В	10/73		
			<b>Чертеж доработки</b>			
			<b>плавающей крыши</b>			
			<b>при монтаже</b>			
			Лит.		Лист	Листов
					1	2
			Минмонтажспецстрой СССР			
			Гипромонтажиндустрия			
			Копировал: Бузыкина			
			Формат А4			

22195-04

Альбом IV

Типовой проект 704-1-173.85

Формат	Зона	Поз.	Обозначение	Наименование	Кол.	Примечание
АУ	15		ИЧ4011.00.00.07	Накладка	92	
АУ	16		ИЧ4011.00.00.08	Винт	184	
АУ	17		ИЧ4011.00.00.08-01	Винт	552	
АУ	18		ИЧ4011.00.00.08-02	Винт	320	
БУ	19		ИЧ4011.00.00.09	Пруток		
				Круг В10 ГОСТ 2590-71		
				8СтЗнс ГОСТ 535-79		
				L=1940 h14	92	
				<u>Стандартные изделия</u>		
		20		Болт М10x22.66.09		
				ГОСТ 7798-70	137	
				Винты ГОСТ 17475-80		
				В.М10-8g x 20.66.09		
				(Заготовка для		
				ИЧ4011.00.00.08)	184	
				В.М10-8g x 25.66.09		
				(Заготовка для		
				ИЧ4011.00.00.08-01)	552	
				ВМ10-8g x 35.66.09		
				(Заготовка для		
				ИЧ4011.00.00.08-02)	320	
		21		Гайка М10.8.09		
				ГОСТ 5915-70	1422	
		22		Шайба 10.01.09 ГОСТ 1371-78	183	
		23		Заклепка 8x4.01		
				ГОСТ 10302-80	274	
			<b>ИЧ4011.00.00.00</b>			
Изм	Лист	№ докум.	Подп.	Дата		
Разраб.	Серский	ИЧ/А	ИЧ/В	10/73		
Проб.	Аудиолоцкий	ИЧ/А	ИЧ/В	10/73		
И.к. разр.	Свердлов	ИЧ/А	ИЧ/В	10/73		
И.контр.	Корсаева	ИЧ/А	ИЧ/В	10/73		
Чтв.	Шишкова	ИЧ/А	ИЧ/В	10/73		
			<b>Затвор уплотняющий</b>			
			Лит.		Лист	Листов
					1	2
			Минмонтажспецстрой СССР			
			Гипромонтажиндустрия			
			Копировал: Бузыкина			
			Формат А4			

22195-04

Альбом IV

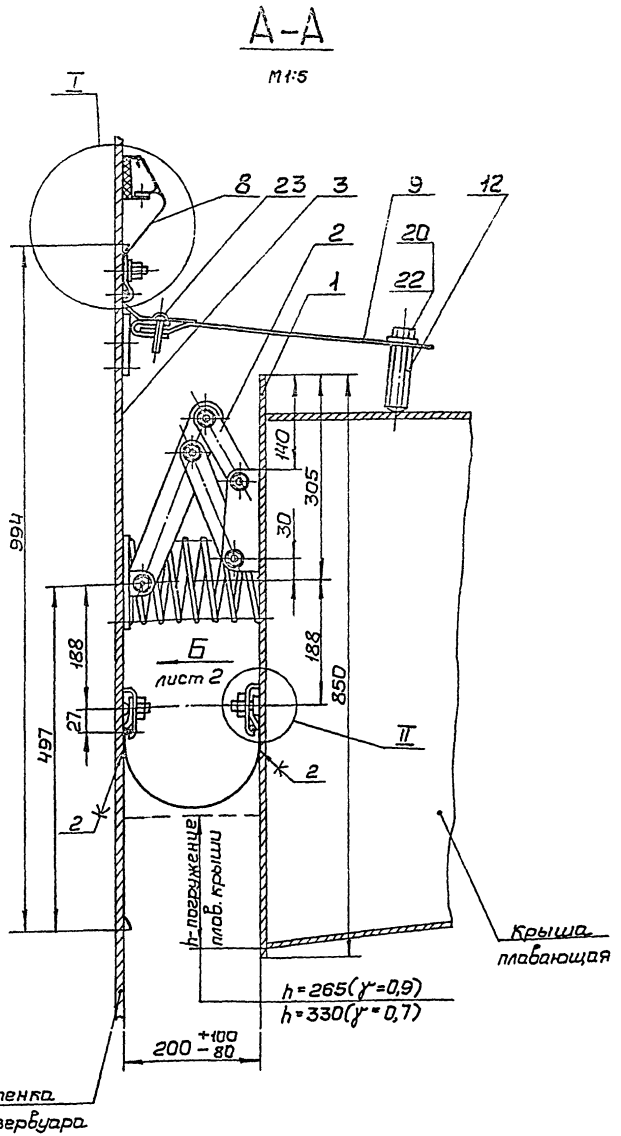
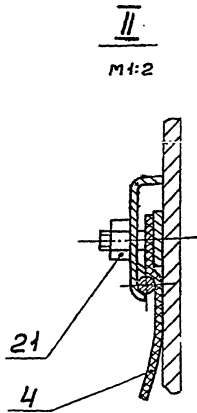
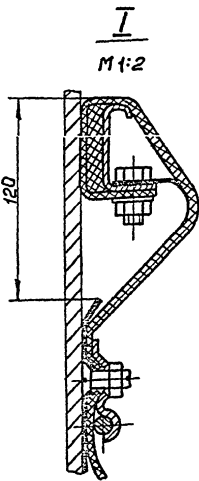
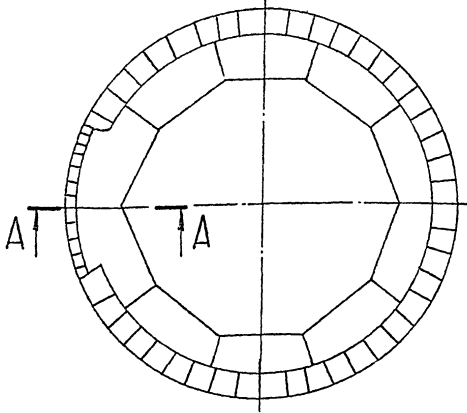
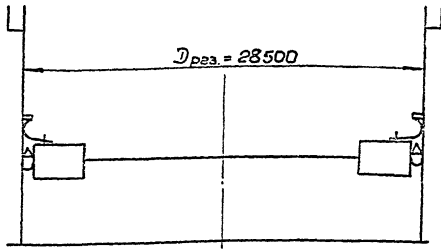
Типовой проект 704-1-173.85

Формат	Зона	Поз.	Обозначение	Наименование	Кол.	Примечание
				<u>Документация</u>		
А2			ИЧ4011.00.00.00СБ	Сборочный чертеж		
				<u>Сборочные единицы</u>		
АУ	1		ИЧ4011.10.00.00	Чертеж доработки		
				плавающей крыши		
				при монтаже	1	
АУ	2		ИЧ4011.20.00.00	Подвеска	46	
АУ	3		ИЧ4011.30.00.00	Лист скользящий	45	
АУ	4		ИЧ4011.40.00.00	Мембрана	1	
АУ	5		ИЧ4011.50.00.00	Лист скользящий		
				затывающий L=1340	1	
АУ	6		ИЧ4011.60.00.00	Накладка левая	46	
АУ	7		ИЧ4011.70.00.00	Накладка правая	46	
АУ	8		ИЧ4011.80.00.00	Уплотнение вторичное	1	
				<u>Детали</u>		
А3	9		ИЧ4011.00.00.01	Козырек	137	
АУ	10		ИЧ4011.00.00.02	Пружина	137	
АУ	11		ИЧ4011.00.00.03	Уплотнение	46	
АУ	12		ИЧ4011.00.00.04	Упор	137	
А3	13		ИЧ4011.00.00.05	Скоба	640	
АУ	14		ИЧ4011.00.00.06	Палец	46	
			<b>ИЧ4011.00.00.00</b>			
Изм	Лист	№ докум.	Подп.	Дата		
Разраб.	Серский	ИЧ/А	ИЧ/В	10/73		
Проб.	Аудиолоцкий	ИЧ/А	ИЧ/В	10/73		
И.к. разр.	Свердлов	ИЧ/А	ИЧ/В	10/73		
И.контр.	Корсаева	ИЧ/А	ИЧ/В	10/73		
Чтв.	Шишкова	ИЧ/А	ИЧ/В	10/73		
			<b>Затвор уплотняющий</b>			
			Лит.		Лист	Листов
					1	2
			Минмонтажспецстрой СССР			
			Гипромонтажиндустрия			
			Копировал: Бузыкина			
			Формат А4			

Альбом IV

Типовой проект 70Ч-1-178.85

Шифр листа Подпись и дата. Форма № 44. Имя, Фамилия, Подпись и дата.



**Техническая характеристика**

1. Емкость резервуара, м<sup>3</sup> 10 000
2. Внутренний диаметр резервуара, мм 28 500
3. Ширина уплотняемого пространства и пределы ее изменения, мм  $+100$   
 $200 - 80$
4. Количество скользящих листов, шт  
 $l = 2000$  мм 45  
 $l_c = 1340$  мм 1
5. Количество предохранительных козырьков, шт. 137
6. Усилие прижатия скользящего листа к корпусу резервуара на погонный метр, Н 100...500
7. Работоспособность при температуре окружающей среды, °С от минус 40 до +80
8. Масса, кг 3245

**Технические требования**

1. Размеры для справок.
  2. Клей 88 ТУ-105.1061-82.
- Места примыкания мембраны к деталям поз. 1; 3; 5.

Типовой проект разработан в соответствии с действующими нормами и правилами и предусматривает мероприятия, обеспечивающие взрывную, взрывопожарную и пожарную безопасность при эксплуатации резервуара.

Главный инженер проекта *Свердлов*, Свердлов

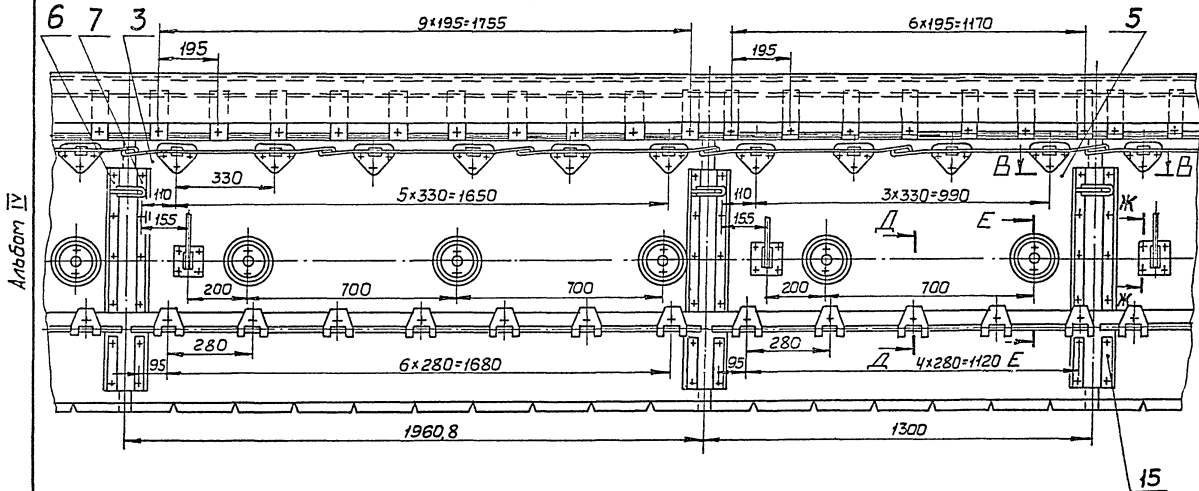
ИИ40Н.00.00.00СБ

Лист	Масса	Масштаб
Лит. 1	3245	1:100
Затвор уплотняющий		
Сборочный чертеж		
Лист 1	Лист 2	
Минмонтажпечцентр СССР		
Илпрмонтажмашинструрия		
Формат А2		

Копировал: БУЗЫКИНА

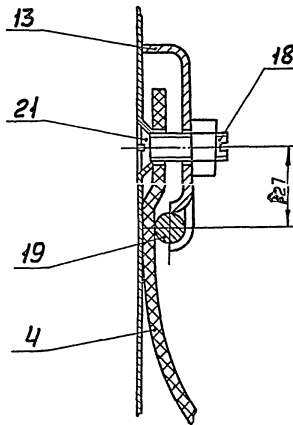
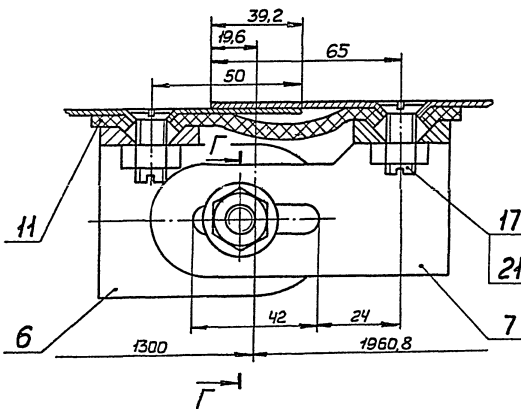
90000000700HHH

**Вид Б** лист 1, развернуто  
М1:10



**Б-Б**  
М1:1

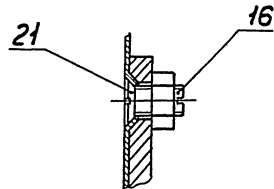
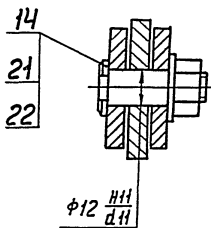
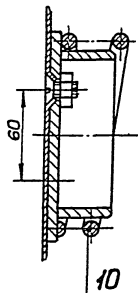
**Д-Д**  
М1:1



**Е-Е**  
М1:1

**Г-Г**  
М1:1

**Ж-Ж**  
М1:1



Типовой проект 70Ч. 4-178. 85

ИЗМ. № 01/02/03/04/05/06/07/08/09/10/11/12/13/14/15/16/17/18/19/20/21/22/23/24/25/26/27/28/29/30/31/32/33/34/35/36/37/38/39/40/41/42/43/44/45/46/47/48/49/50/51/52/53/54/55/56/57/58/59/60/61/62/63/64/65/66/67/68/69/70/71/72/73/74/75/76/77/78/79/80/81/82/83/84/85/86/87/88/89/90/91/92/93/94/95/96/97/98/99/100

ИЗМ.	№	Исполн.	Провер.	Дата

ИЧ4011.00.00.000СБ

Лист  
2

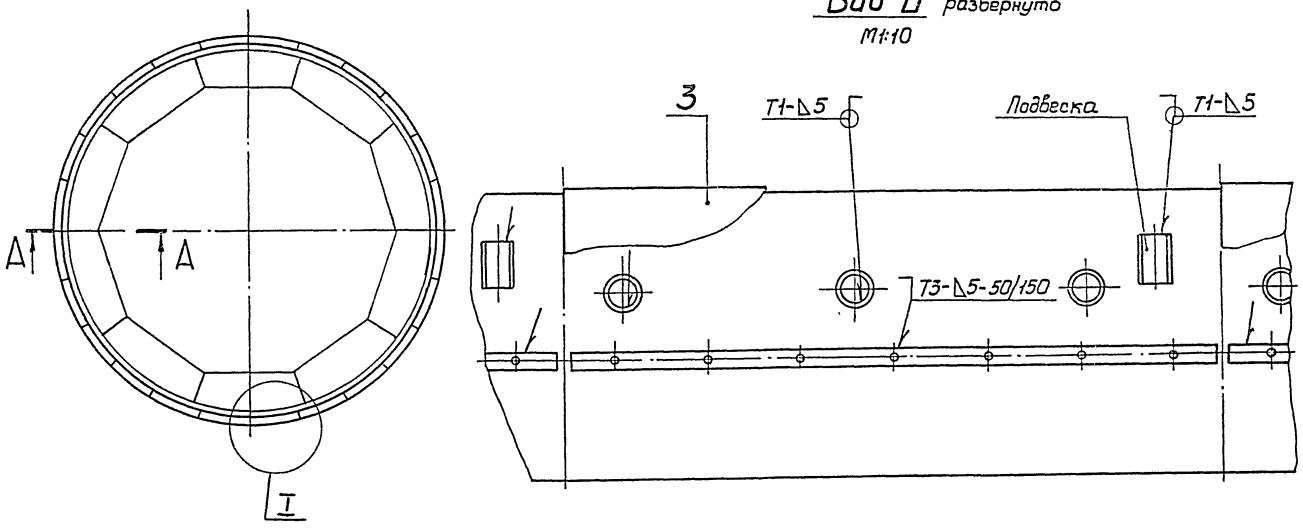
Горьковский завод

Формат А2

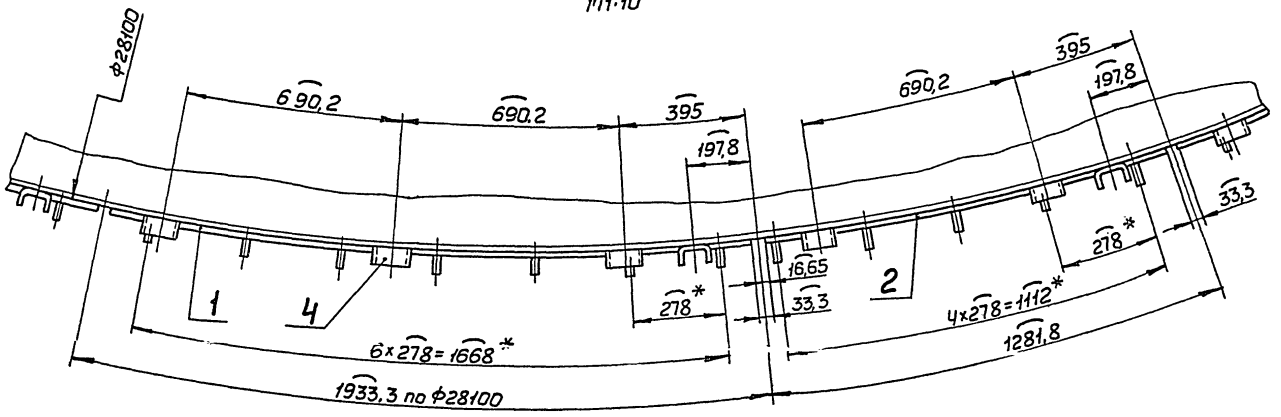
ИЧ4011.10.00.00СБ

**Вид Б** развернуто  
М1:10

Альбом IV

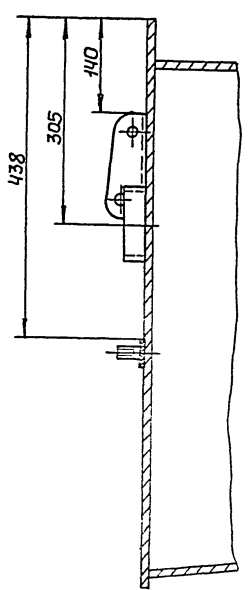


**I**  
М1:10



**Б**

**A-A**  
М1:5



1. Разметка плавающей крыши дана по проектному размеру периметра равного 88279. Перед разметкой необходимо выявить фактический периметр окружности стенки плавающей крыши и внести соответствующую корректировку при разметке.
2. При установке элементов затвора применять шаблон поз. 3.
3. Сварные швы по ГОСТ 5264-80.
4. Шероховатость поверхности деталей Б4 по месту реза 50/.
5. \* Размеры для справок.

ИЧ4011.10.00.00СБ					Лист	Масса	Масшт.
Черт.	Мисст	№ докум.	Лист	Дата	185	1:100	Лист Листов 1
Разработ.	Свердлов	381-4	10723				
Проект.	Авдеевский				Листов 1		
Инж. разр.	Свердлов	481-4			Листов 1		
Инж. контр.	Парасева	481-4			Листов 1		
Учтв.	Шихов	481-4			Листов 1		

Чертеж доработки плавающей крыши при монтаже  
Сборочный чертеж

Литмонтажестрой СССР  
Липромонтажинструрия

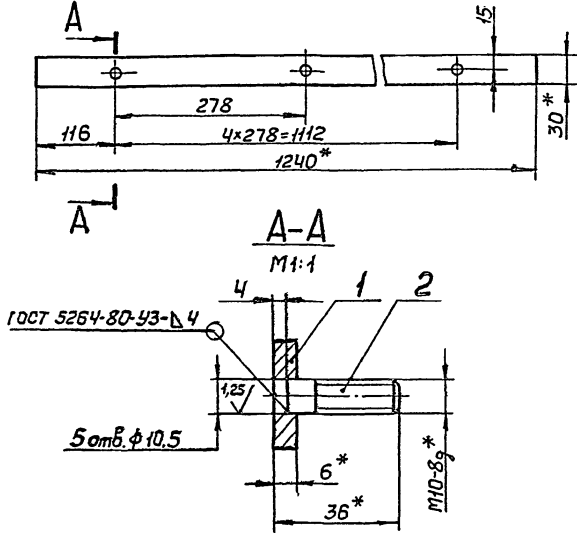
Голубовал: Бужыкина  
Формат А2.

Шифр № проекта, подзаголовок, наименование и дата. Взаимный шифр шифра вида, подзаголовок и дата.

Типовой проект 704-1-178. 85



9000'00'12'00h11h



- \* Размеры для справок.
- 2. Неуказанные предельные отклонения размеров  $h14, h14 \pm \frac{t_2}{2}$ .
- 3. Предельные отклонения размеров между осями двух любых отверстий  $\pm 0,5$  мм.
- 4. Шероховатость поверхности деталей БЧ по месту реза 50/.
- 5. Покрытие Гор. Ц60.

ИЧ40Н.12.00.00СБ

Накладка

Сборочный чертёж

Лист 1

Масса 1,76

Масшт. 1:5

Лист Листов 1

Минмонтажцентр СССР

Илпромонтажиндустрия

Копировал: Бузыкина

Формат А4

Изм	Лист	№ докум.	Подп.	Дата
Разрб.	Серский	ИЧ40	ИЧ13	
Проб.	Аудиобокс			
И.контр.	Свердлов			
И.контр.	Барасева			
Утв.	Шушков			

9000'00'12'00h11h

Обозначение	Наименование	Кол.	Примечание
	Документация		
ИЧ40Н.12.00.00СБ	Сборочный чертёж		
	Детали		
ИЧ40Н.12.00.01	Накладка		
	Лист Б-ПН-6 ГОСТ 19903-74		
	8СтЭне ГОСТ 14637-79	1	
	30h 14x 1240h 14		
ИЧ40Н.11.00.01	Шпилька	5	

ИЧ40Н.12.00.00

Накладка

Лист 1

Масса 2,7

Масшт. 1:5

Лист Листов 1

Минмонтажцентр СССР

Илпромонтажиндустрия

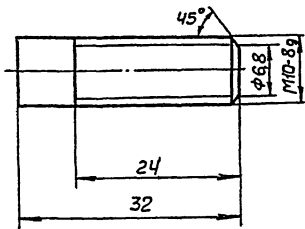
Копировал: Бузыкина

Формат А4

Изм	Лист	№ докум.	Подп.	Дата
Разрб.	Серский	ИЧ40	ИЧ13	
Проб.	Аудиобокс			
И.контр.	Свердлов			
И.контр.	Барасева			
Утв.	Шушков			

10'00'11'00h11h

6,3



Неуказанные предельные отклонения размеров  $h14, \pm \frac{t_2}{2}$ .

ИЧ40Н.11.00.01

Шпилька

Круг 10-4 ГОСТ 7445-75

45В ГОСТ 1051-73

Лист 1

Масса 0,02

Масшт. 2:1

Лист Листов 1

Минмонтажцентр СССР

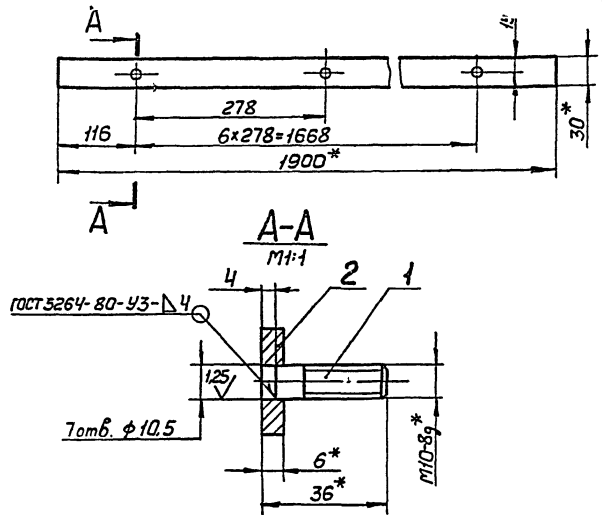
Илпромонтажиндустрия

Копировал: Бузыкина

Формат А4

Изм	Лист	№ докум.	Подп.	Дата
Разрб.	Серский	ИЧ40	ИЧ13	
Проб.	Аудиобокс			
И.контр.	Свердлов			
И.контр.	Барасева			
Утв.	Шушков			

9000'00'12'00h11h



- \* Размеры для справок.
- 2. Неуказанные предельные отклонения размеров  $h14, h14 \pm \frac{t_2}{2}$ .
- 3. Предельные отклонения размеров между осями двух любых отверстий  $\pm 0,5$  мм.
- 4. Шероховатость поверхности деталей БЧ по месту реза 50/.
- 5. Покрытие Гор. Ц60.

ИЧ40Н.11.00.00СБ

Накладка

Сборочный чертёж

Лист 1

Масса 2,7

Масшт. 1:5

Лист Листов 1

Минмонтажцентр СССР

Илпромонтажиндустрия

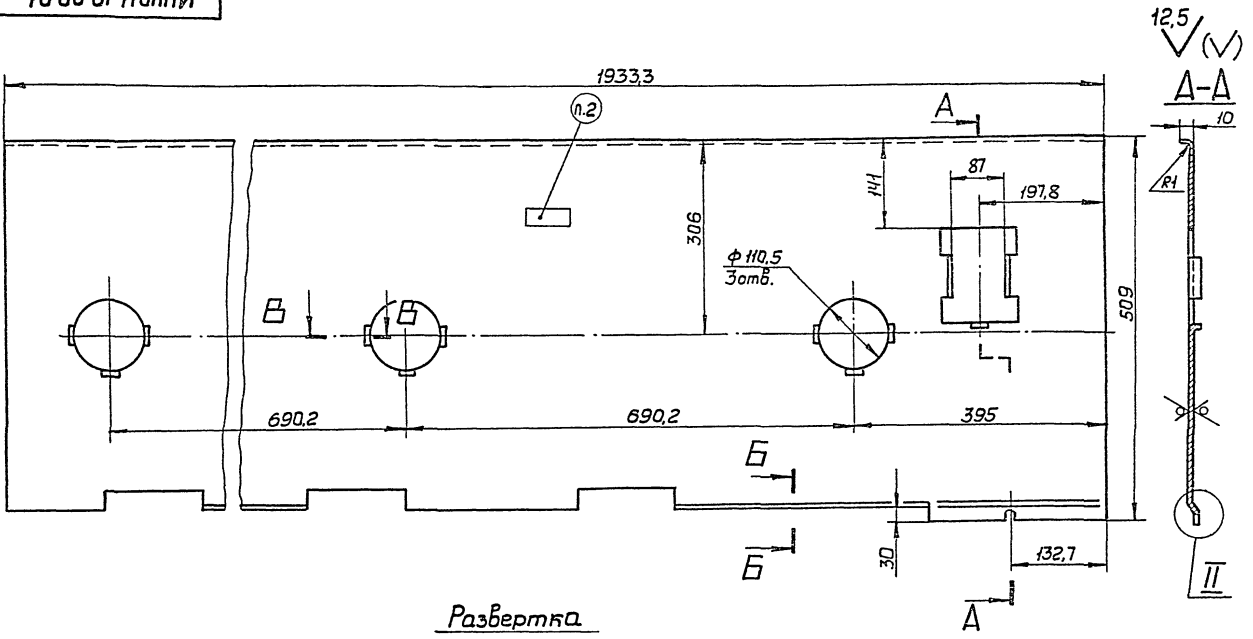
Копировал: Бузыкина

Формат А4

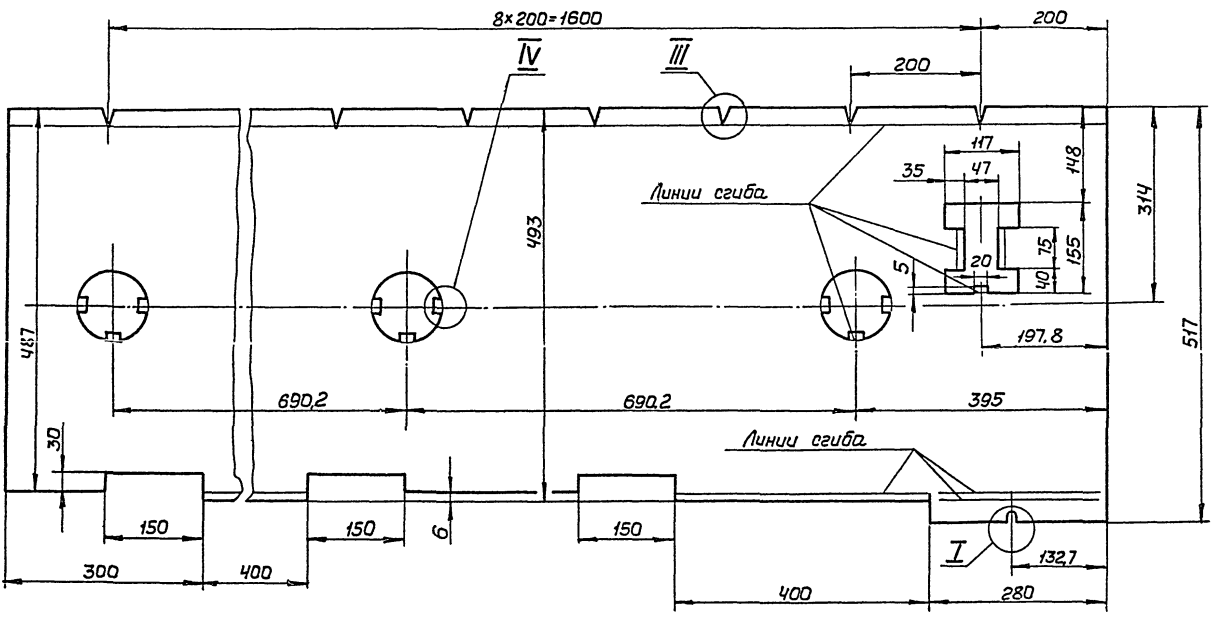
Изм	Лист	№ докум.	Подп.	Дата
Разрб.	Серский	ИЧ40	ИЧ13	
Проб.	Аудиобокс			
И.контр.	Свердлов			
И.контр.	Барасева			
Утв.	Шушков			

Альбом IV

Туповой проект 701-1-178.85



Развертка

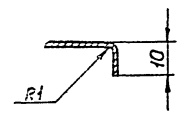
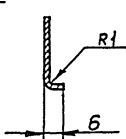
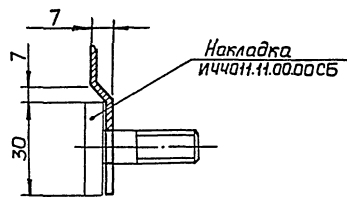
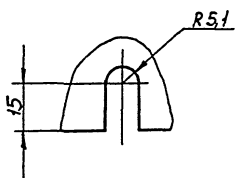


I  
M 1:1

II  
M 1:1

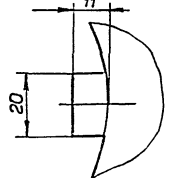
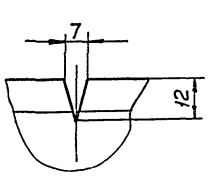
B-B  
M 1:1

B-B  
M 1:1



III  
M 1:1

IV  
M 1:1



1. Предельные отклонения размеров НЧ, МЧ ± $\frac{\pm z}{2}$
2. Маркировать  $\nabla_{рез}$  10000 м<sup>3</sup>, Дрез. = 28500 мм.

ИЧ4011.10.00.01

№ лист	№ докум.	Подп.	Дата	Лист	Масштаб
Разработ.	Сверский	Белый	10/73	1	7,22
Проект.	Вилицкий	Белый	10/73	1	1:5
Констр.	Белый	Белый	10/73	1	1
Инж. разв.	Белый	Белый	10/73	1	1
Инж. проект.	Белый	Белый	10/73	1	1
Экз.	Вилицкий	Белый	10/73	1	1

Шаблон для прихватки элементов затвора

Лист Б-Н-1 ГОСТ 19903-74  
Ч-В-ВСЗлс.ГОСТ16523-70

Лит. Листов 1  
Лит. Листов 1  
Лит. Листов 1

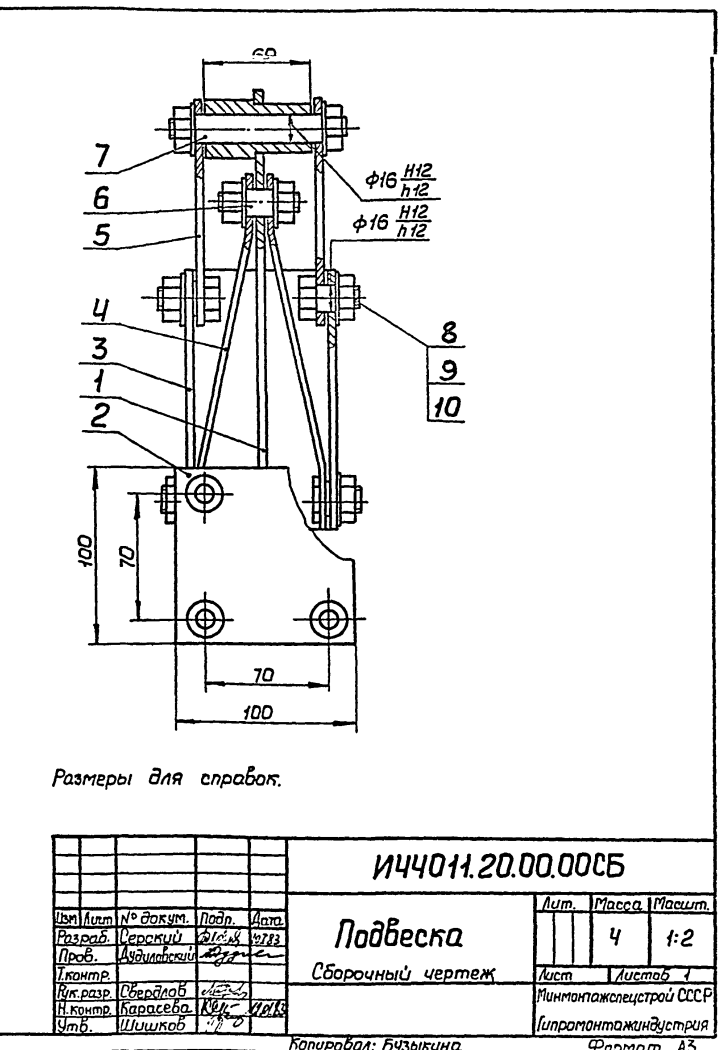
Копирован: Бузыкина. Формат А2

Шифр, № листа, Подпись и дата, Взам. шифр, Шифр, № листа, Подпись и дата.

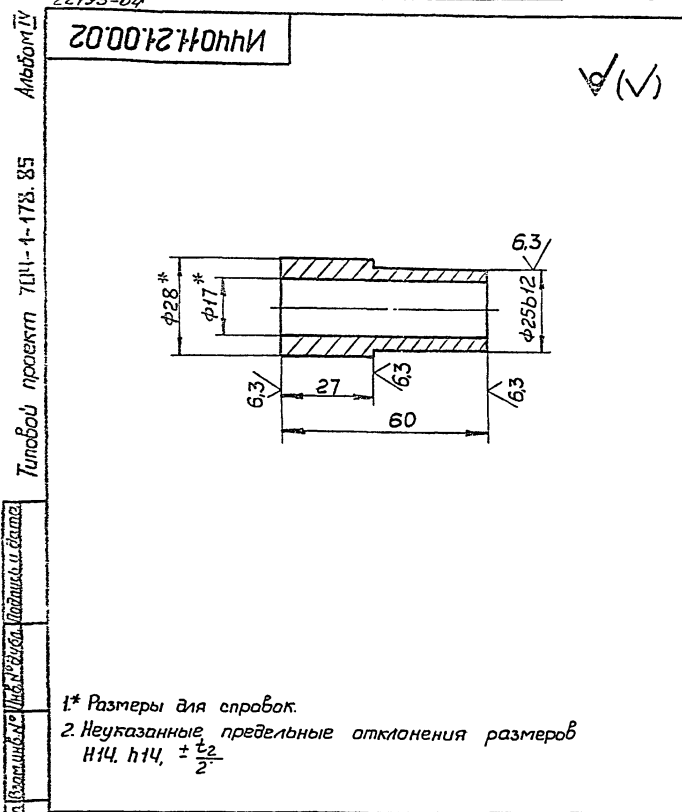
Формат	Зона	Лист	Обозначение	Наименование	Кол.	Примечание
<u>Документация</u>						
A3			ИЧ4011.21.00.00СБ	Сборочный чертеж		
<u>Детали</u>						
A4	1		ИЧ4011.21.00.01	Рычаг	1	
A4	2		ИЧ4011.21.00.02	Втулка	1	
<b>ИЧ4011.21.00.03</b>						
Изм Лист № докум. Подп. Дата			<b>Рычаг</b>		Лист Листов	
Разраб. Серский А.И.И. 10/83					1 1	
Проб. Аудиловский						
Инж. разр. Свирдлов						
Н. контр. Барсеева						
Утв. Шишков						
Копировал: Бузыкина. Формат А4						

Формат	Зона	Лист	Обозначение	Наименование	Кол.	Примечание
<u>Документация</u>						
A3			ИЧ4011.20.00.00СБ	Сборочный чертеж		
<u>Сборочные единицы</u>						
A4	1		ИЧ4011.21.00.00	Рычаг	1	
A4	2		ИЧ4011.22.00.00	Пята	1	
<u>Детали</u>						
A4	3		ИЧ4011.20.00.01	Кронштейн	1	
A4	4		ИЧ4011.20.00.02	Щека	2	
A4	5		ИЧ4011.20.00.03	Щека	2	
A4	6		ИЧ4011.20.00.04	Ось	2	
A4	7		ИЧ4011.20.00.05	Ось	1	
A4	8		ИЧ4011.20.00.06	Палец	4	
<u>Стандартные изделия</u>						
		9	Гайка М 12.8.09			
			ГОСТ 5915-70		10	
		10	Шайба 12.01.09			
			ГОСТ 11311-78		10	
<b>ИЧ4011.20.00.00</b>						
Изм Лист № докум. Подп. Дата			<b>Подвеска</b>		Лист Листов	
Разраб. Серский А.И.И. 10/83					1 1	
Проб. Аудиловский						
Инж. разр. Свирдлов						
Н. контр. Барсеева						
Утв. Шишков						
Копировал: Бузыкина. Формат А4						

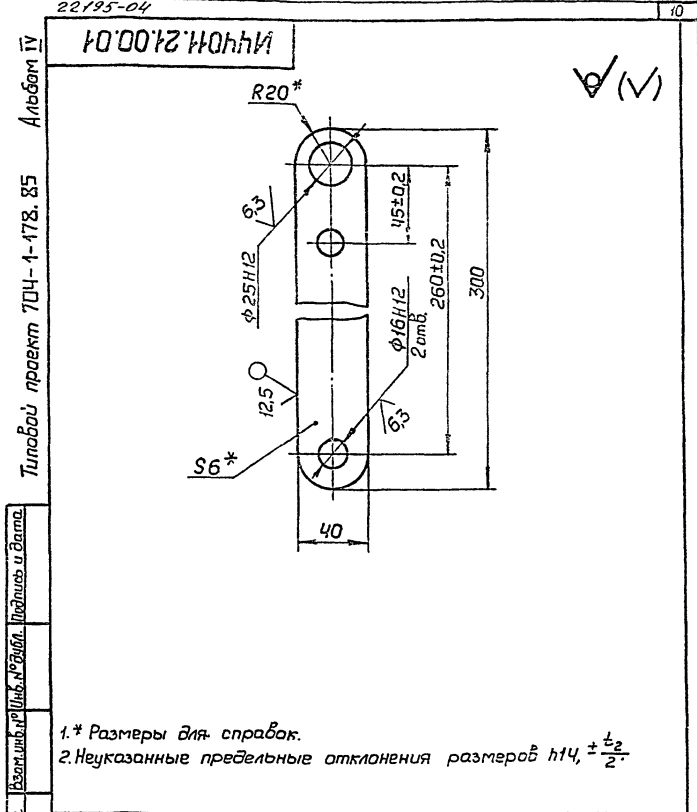
Формат	Зона	Лист	Обозначение	Наименование	Кол.	Примечание
<b>ИЧ4011.20.00.00СБ</b>						
Изм Лист № докум. Подп. Дата			<b>Подвеска</b>		Лист Листов	
Разраб. Серский А.И.И. 10/83					4 1:2	
Проб. Аудиловский						
Инж. разр. Свирдлов						
Н. контр. Барсеева						
Утв. Шишков						
Копировал: Бузыкина. Формат А3						



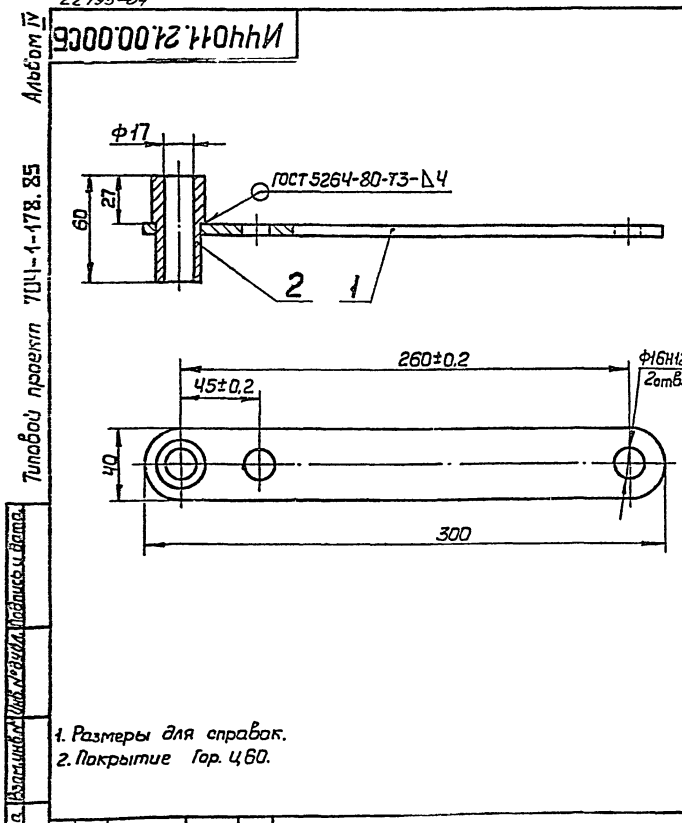
Изм	Лист	№ докум.	Подп.	Дата	Лист	Масса	Масшт.
<b>ИЧ4011.20.00.00СБ</b>							
<b>Подвеска</b>							
Сборочный чертеж							
					4 1:2		
					1 1		
					Минмонтажмашинстрой СССР		
					Гипромонтажиндустрия		
Копировал: Бузыкина. Формат А3							



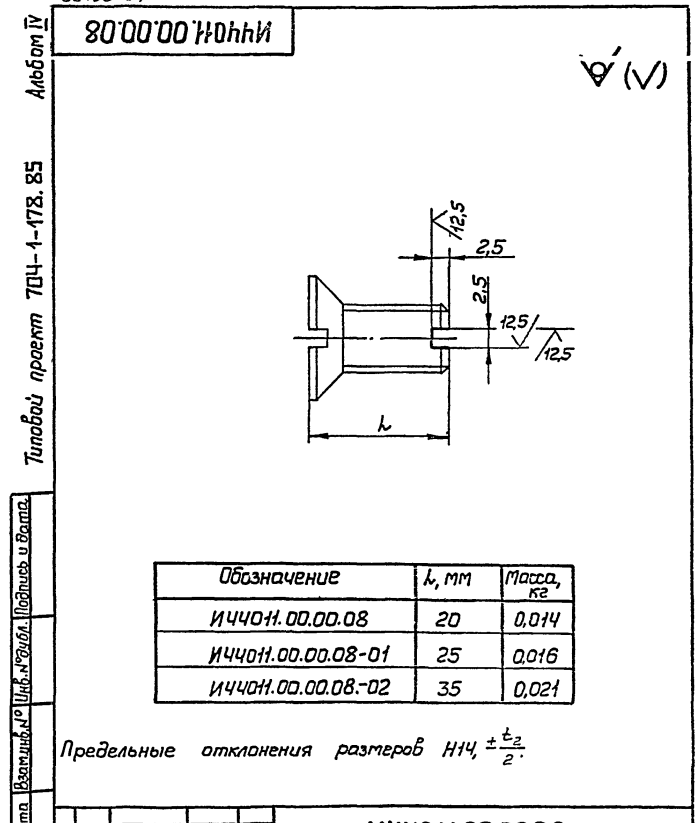
ИЧ4011.21.00.02			
Изм.	Лист	№ докум.	Подп.
Разраб.	Свердлов	В.С.	В.С.
Проб.	Авдильковский	В.С.	В.С.
Контр.	Шушкова	В.С.	В.С.
Инж. разр.	Свердлов	В.С.	В.С.
Инж. контр.	Барасева	В.С.	В.С.
Чтб.	Шушкова	В.С.	В.С.
Лист		Масса	Масшт.
1		0,15	1:1
Лист		Листов 1	
Лист		Минмонтажпелстрой СССР	
Лист		Илпромонтажиндустрия	
Копировал: БУЗЫКИНА			



ИЧ4011.21.00.01			
Изм.	Лист	№ докум.	Подп.
Разраб.	Свердлов	В.С.	В.С.
Проб.	Авдильковский	В.С.	В.С.
Контр.	Шушкова	В.С.	В.С.
Инж. разр.	Свердлов	В.С.	В.С.
Инж. контр.	Барасева	В.С.	В.С.
Чтб.	Шушкова	В.С.	В.С.
Лист		Масса	Масшт.
1		0,6	1:2
Лист		Листов 1	
Лист		Минмонтажпелстрой СССР	
Лист		Илпромонтажиндустрия	
Копировал: БУЗЫКИНА			



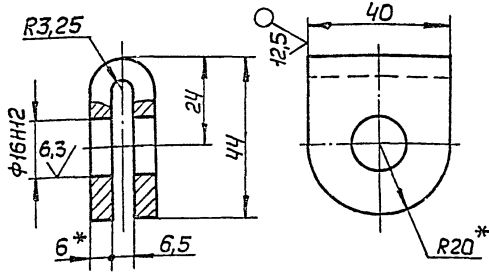
ИЧ4011.21.00.00СБ			
Изм.	Лист	№ докум.	Подп.
Разраб.	Свердлов	В.С.	В.С.
Проб.	Авдильковский	В.С.	В.С.
Контр.	Шушкова	В.С.	В.С.
Инж. разр.	Свердлов	В.С.	В.С.
Инж. контр.	Барасева	В.С.	В.С.
Чтб.	Шушкова	В.С.	В.С.
Лист		Масса	Масшт.
1		0,75	1:2
Лист		Листов 1	
Лист		Минмонтажпелстрой СССР	
Лист		Илпромонтажиндустрия	
Копировал: БУЗЫКИНА			



ИЧ4011.00.00.08			
Изм.	Лист	№ докум.	Подп.
Разраб.	Свердлов	В.С.	В.С.
Проб.	Авдильковский	В.С.	В.С.
Контр.	Шушкова	В.С.	В.С.
Инж. разр.	Свердлов	В.С.	В.С.
Инж. контр.	Барасева	В.С.	В.С.
Чтб.	Шушкова	В.С.	В.С.
Лист		Масса	Масшт.
1		0,014	2:1
Лист		Листов 1	
Лист		Минмонтажпелстрой СССР	
Лист		Илпромонтажиндустрия	
Копировал: БУЗЫКИНА			

1-0'00'22'110h11

W



- 1.\* Размеры для справок.
2. Длина развертки 90 мм.
3. Неуказанные предельные отклонения размеров  $h14, \pm \frac{t_2}{2}$ .

ИЧ4011.22.00.01

Вилка

Лист 1 Масса 0,14 Мошнт. 1:1

Лист Б-ПН-6 ГОСТ 19903-74 Минмонтажспецстрой СССР  
09ГЭС ГОСТ 19282-73 Гипромонтажиндустрия  
Копировал: БУЗЫКИНА. Формат А4

Проект	Зона	Поз.	Обозначение	Наименование	кол.	Примечание
				Документация		
A3			ИЧ4011.22.00.00СБ	Оборочный чертеж		
				Детали		
A4	1		ИЧ4011.22.00.01	Вилка	1	
B4	2		ИЧ4011.22.00.02	Пята		
				Лист Б-ПН-6 ГОСТ 19903-74 09ГЭС ГОСТ 19282-73 100h14x100h14	1	

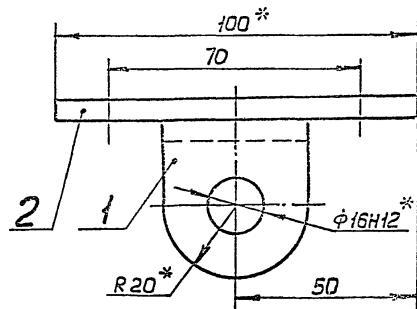
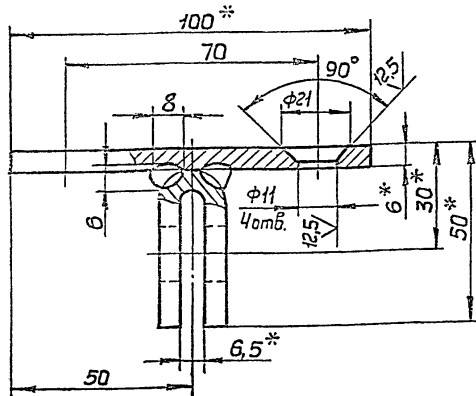
ИЧ4011.22.00.00

Пята

Лист 1 Масса Мошнт.

Копировал: БУЗЫКИНА. Формат А4

0200'00'22'10h11



1. Сварка ручная дуговая.
- 2.\* Размеры для справок.
3. Неуказанные предельные отклонения размеров  $h14, h14, \pm \frac{t_2}{2}$ .
4. Шероховатость поверхности деталей Б4 по месту реза  $50^\circ$ .
5. Покрытие Гор. Ц60.

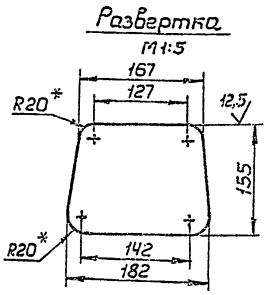
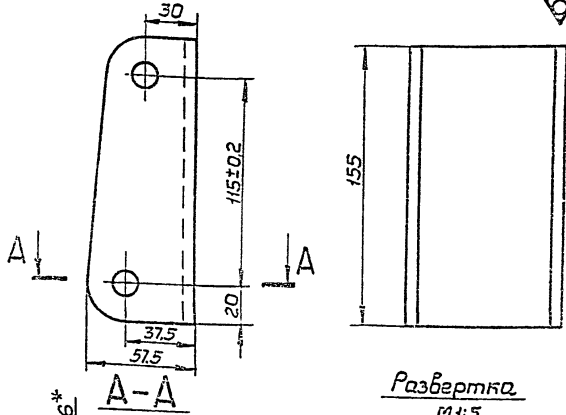
ИЧ4011.22.00.00СБ

Пята

Лист 1 Масса 0,6 Мошнт. 1:1

Оборочный чертеж Лист 1 Минмонтажспецстрой СССР Гипромонтажиндустрия  
Копировал: БУЗЫКИНА. Формат А3

ИЧ4011.20.00.01



- 1.\* Размеры для справок.
- 2. Неуказанные предельные отклонения размеров  $h14, \pm \frac{t_2}{2}$ .
- 3. Покрытие Гор. 460.

ИЧ4011.20.00.01

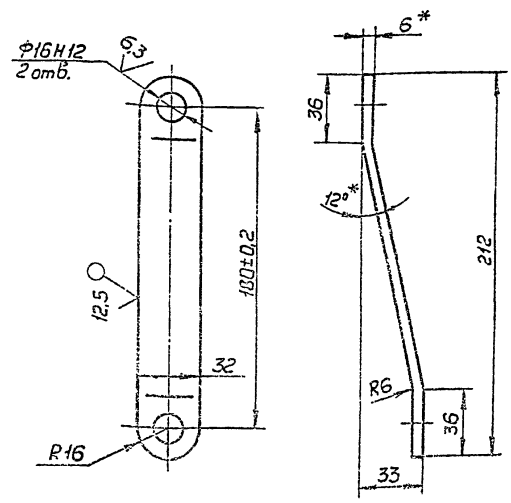
Кранштейн

Лист	Масса	Масшт.
1	1,3	1:2

Лист Б-ПН-6 ГОСТ 19903-74  
 09ГЭС ГОСТ 19282-73  
 Минмонтажспецстрой СССР  
 Гипромонтажиндустрия

Копировал: Бузыкина. Формат А4

ИЧ4011.20.00.02



- 1.\* Размеры для справок.
- 2. Длина развертки 215 мм.
- 3. Неуказанные предельные отклонения размеров  $h14, \pm \frac{t_2}{2}$ .
- 4. Покрытие Гор. 460.

ИЧ4011.20.00.02

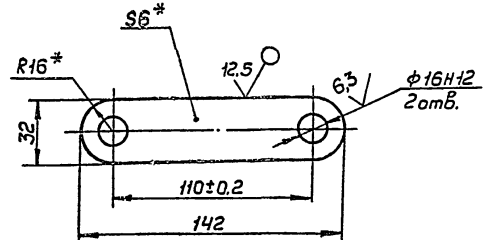
Щека

Лист	Масса	Масшт.
1	0,3	1:2

Лист Б-ПН-6 ГОСТ 19903-74  
 09ГЭС ГОСТ 19282-73  
 Минмонтажспецстрой СССР  
 Гипромонтажиндустрия

Копировал: Бузыкина. Формат А4

ИЧ4011.20.00.03



- 1.\* Размеры для справок.
- 2. Неуказанные предельные отклонения размеров  $h14, \pm \frac{t_2}{2}$ .
- 3. Покрытие Гор. 460.

ИЧ4011.20.00.03

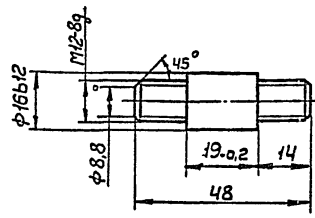
Щека

Лист	Масса	Масшт.
1	0,2	1:2

Лист Б-ПН-6 ГОСТ 19903-74  
 09ГЭС ГОСТ 19282-73  
 Минмонтажспецстрой СССР  
 Гипромонтажиндустрия

Копировал: Бузыкина. Формат А4

ИЧ4011.20.00.04



- 1. Неуказанные предельные отклонения размеров  $\pm \frac{t_2}{2}$ .
- 2. Покрытие Гор. 460.

ИЧ4011.20.00.04

Ось

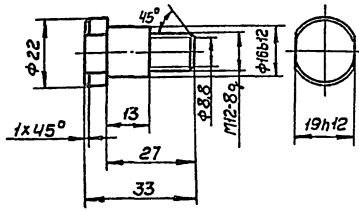
Лист	Масса	Масшт.
1	0,05	1:1

Лист Сталь 45 ГОСТ 1050-74  
 Минмонтажспецстрой СССР  
 Гипромонтажиндустрия

Копировал: Бузыкина. Формат А4

ИЧ40И.20.00.06

6.3



1. Неуказанные предельные отклонения размеров  $\pm \frac{t_2}{2}$ .
2. Покрытие Гор. Ц60.

ИЧ40И.20.00.06

Палец

Лит. Масса Масшт.

0,05 1:1

Лист Листов 1

Минмонтажмехцентр СССР

Гипромонтажиндустрия

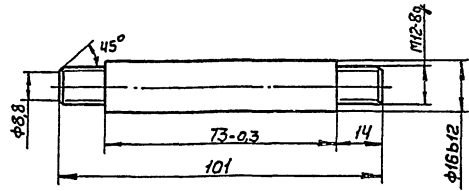
Сталь 45 ГОСТ 1050-74

Копировал: Бузыкина

Формат А4

ИЧ40И.20.00.05

6.3



1. Неуказанные предельные отклонения размеров  $\pm \frac{t_2}{2}$ .
2. Покрытие Гор. Ц60.

ИЧ40И.20.00.05

Ось

Лит. Масса Масшт.

0,15 1:1

Лист Листов 1

Минмонтажмехцентр СССР

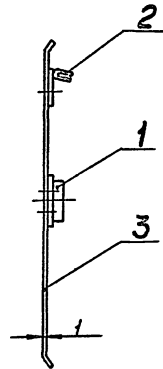
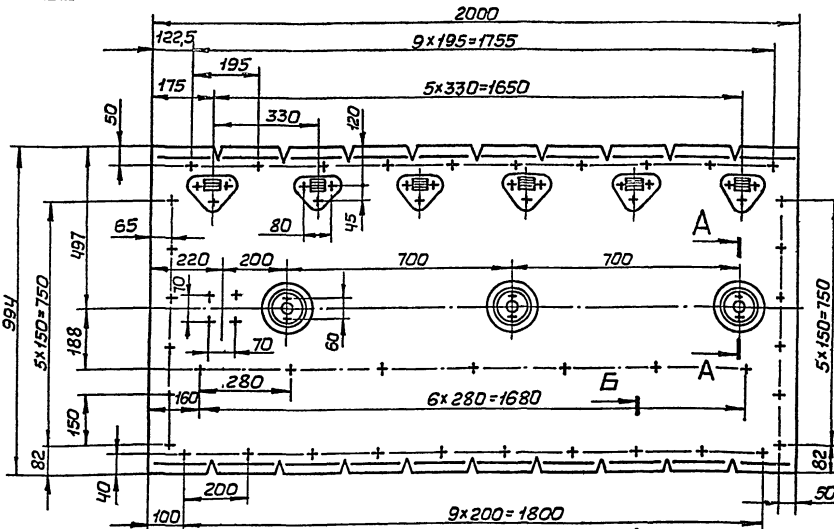
Гипромонтажиндустрия

Сталь 45 ГОСТ 1050-74

Копировал: Бузыкина

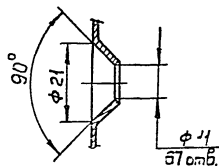
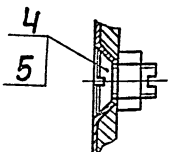
Формат А4

ИЧ40И.30.00.00СБ



A-A  
M 1:1

B-B  
M 1:1



Размеры для справок.

ИЧ40И.30.00.00СБ

Лист скользящий

Лит. Масса Масшт.

27,1 1:10

Лист Листов 1

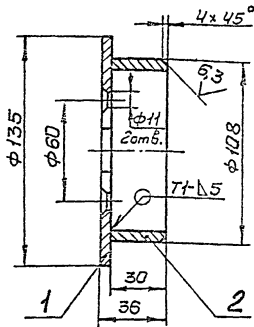
Минмонтажмехцентр СССР

Гипромонтажиндустрия

Копировал: Бузыкина

Формат А3

ИЧ40Н.31.00.00СБ



1. Сварные швы по ГОСТ 5264-80.
2. Размеры для справок.
3. Шероховатость поверхности детали Б4 по месту реза 50/.
4. Покрытие гор. ц.60.

ИЧ40Н.31.00.00СБ

Стакан

Сборочный чертеж

Лит.	Масса	Масштаб
	0,75	1:2
Лист	Листов	1
Минмонтажпелстрой СССР		
Илпромонтажиндустрия		

Копировал: Бузыкина

Формат А4

Взам. инв. №	Шифр	№ выд. Инв. № выд.	Обозначение	Наименование	Кол.	Примечание
				Документация		
Б4			ИЧ40Н.31.00.00СБ	Сборочный чертеж		
				Детали		
Б4	1		ИЧ40Н.31.00.01	Фланец	1	
Б4	2		ИЧ40Н.31.00.02	Патрубок		
				Труба 108×5 ГОСТ 8732-78		
				ВЗ0 ГОСТ 8734-74		
				Л = 30н14	1	

ИЧ40Н.31.00.00

Стакан

Лит.	Лист	Листов
Минмонтажпелстрой СССР		
Илпромонтажиндустрия		

Копировал: Бузыкина

Формат А4

Взам. инв. №	Шифр	№ выд. Инв. № выд.	Обозначение	Наименование	Кол.	Примечание
				Документация		
Б4			ИЧ40Н.32.00.00СБ	Сборочный чертеж		
				Детали		
Б4	1		ИЧ40Н.32.00.01	Фланец	1	
Б4	2		ИЧ40Н.32.00.02	Вилка	1	

ИЧ40Н.32.00.00

Кронштейн

Лит.	Лист	Листов
Минмонтажпелстрой СССР		
Илпромонтажиндустрия		

Копировал: Бузыкина

Формат А4

Взам. инв. №	Шифр	№ выд. Инв. № выд.	Обозначение	Наименование	Кол.	Примечание
				Документация		
Б3			ИЧ40Н.30.00.00СБ	Сборочный чертеж		
				Сборочные единицы		
Б4	1		ИЧ40Н.31.00.00	Стакан	3	
Б4	2		ИЧ40Н.32.00.00	Кронштейн	6	
				Детали		
Б3	3		ИЧ40Н.30.00.01	Лист скользящий	1	
Б4	4		ИЧ40Н.00.00.08	Винт	24	
				Стандартные изделия		
				Винт В, М10-8, 20.66.09		
				ГОСТ 17475-80		
				(Заготовка для ИЧ40Н.00.00.08)	24	
				Гайка М10.8.09		
				ГОСТ 5915-70	24	

ИЧ40Н.30.00.00

Лист скользящий

Лит.	Лист	Листов
Минмонтажпелстрой СССР		
Илпромонтажиндустрия		

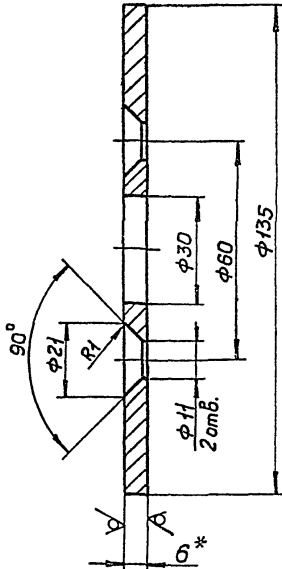
Копировал: Бузыкина

Формат А4



ИЧ4011.31.00.01

12,5  
√(√)



- 1.\* Размер для справок.
- 2. Предельные отклонения размеров Н14, н14, ± $\frac{t_2}{2}$ .

ИЧ4011.31.00.01

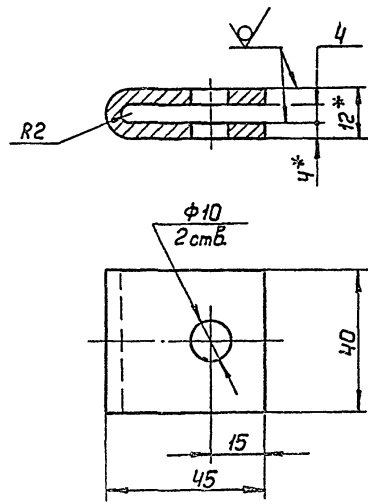
Фланец

Лист	Масса	Масшт.
	0,35	1:1
Лист	Листов	1

Лист Б-ПН-6 ГОСТ 19903-74  
 ВСтЗпс ГОСТ 14637-79  
 Минмонтажспецстрой СССР  
 Гипромонтажиндустрия  
 Копировал: Бузыкина. Формат А4

ИЧ4011.32.00.02

12,5  
√(√)



- 1.\* Размеры для справок.
- 2. Длина развертки 91мм.
- 3. Предельные отклонения размеров Н14, н14, ± $\frac{t_2}{2}$ .

ИЧ4011.32.00.02

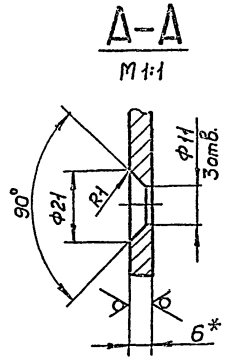
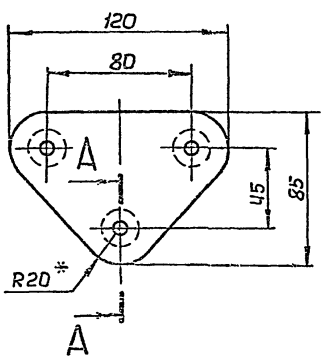
Вулка

Лист	Масса	Масшт.
	0,17	1:1
Лист	Листов	1

Лист Б-ПН-4 ГОСТ 19903-74  
 ВСтЗпс ГОСТ 14637-79  
 Минмонтажспецстрой СССР  
 Гипромонтажиндустрия  
 Копировал: Бузыкина. Формат А4

ИЧ4011.32.00.01

12,5  
√(√)



- 1.\* Размеры для справок.
- 2. Предельные отклонения размеров Н14, н14, ± $\frac{t_2}{2}$ .

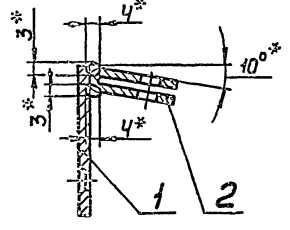
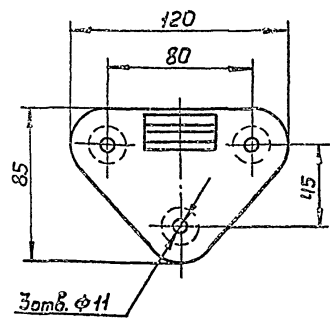
ИЧ4011.32.00.01

Фланец

Лист	Масса	Масшт.
	0,33	1:2
Лист	Листов	1

Лист Б-ПН-6 ГОСТ 19903-74  
 ВСтЗпс ГОСТ 14637-79  
 Минмонтажспецстрой СССР  
 Гипромонтажиндустрия  
 Копировал: Бузыкина. Формат А4

ИЧ4011.32.00.00СБ



- 1. Сварка ручная дуговая.
- 2. Размеры для справок, кроме обозначенных \*.
- 3. Покрытие гор. Ц60.

ИЧ4011.32.00.00СБ

Кронштейн

Лист	Масса	Масшт.
	0,5	1:2
Лист	Листов	1

Сборочный чертеж  
 Лист Б-ПН-4 ГОСТ 19903-74  
 ВСтЗпс ГОСТ 14637-79  
 Минмонтажспецстрой СССР  
 Гипромонтажиндустрия  
 Копировал: Бузыкина. Формат А4

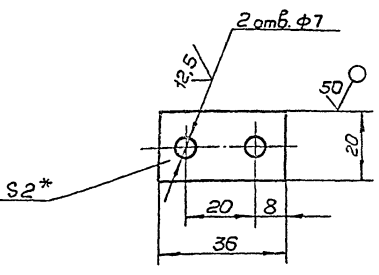
Альбом IV

Типовой проект 704-1-178.85

Издательство стандартов, Москва, ул. Мясницкая, 26. Подпись и дата. Копировать в альбом. Формат А4

Ю'00'0H'HOHHИ

✓(CV)



- 1.\* Размер для справок.
2. Предельные отклонения размеров НЧ, нч,  $\pm \frac{t_2}{2}$ .
3. Лакрытие Гор.Ц.60.

ИЧ4011.40.00.01

Накладка

Лист	Масса	Масшт.
	0,01	1:1
Лист	Листов 1	

Б-ПН-2 ГОСТ 19903-74 Минмонтажспецстрой СССР  
 4-й ВСтЭлс ГОСТ 16523-70 Инпромтажспецстрой

Копировал: Бузыкина. Формат А4

Альбом IV

Типовой проект 704-1-178.85

Издательство стандартов, Москва, ул. Мясницкая, 26. Подпись и дата. Копировать в альбом. Формат А4

№	Титул	Поз.	Обозначение	Наименование	Най.	Примечание
	Документация					
A2			ИЧ4011.40.00.00.СБ	Сборочный чертеж		
	Детали					
A4	1		ИЧ4011.40.00.01	Накладка	18	
	2			Стандартные изделия		
	3			Болт М6x20.66.09		
				ГОСТ 7793-70	18	
	4			Гайка М6.8.09		
				ГОСТ 5915-70	18	
	Материалы					
	5			Латекс прорезиненная		
				вулканизированная		
				для герметичных		
				затворов к резерву-		
				арам с лопатками		
				ТУ 38 105.483-77		
				50x90285	1	

ИЧ4011.40.00.00

Мембрана

Лист	Лист	Листов
		1

Копировал: Бузыкина. Формат А4

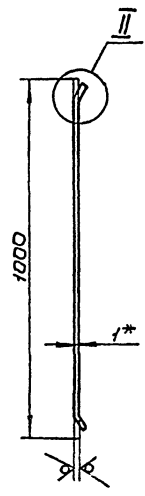
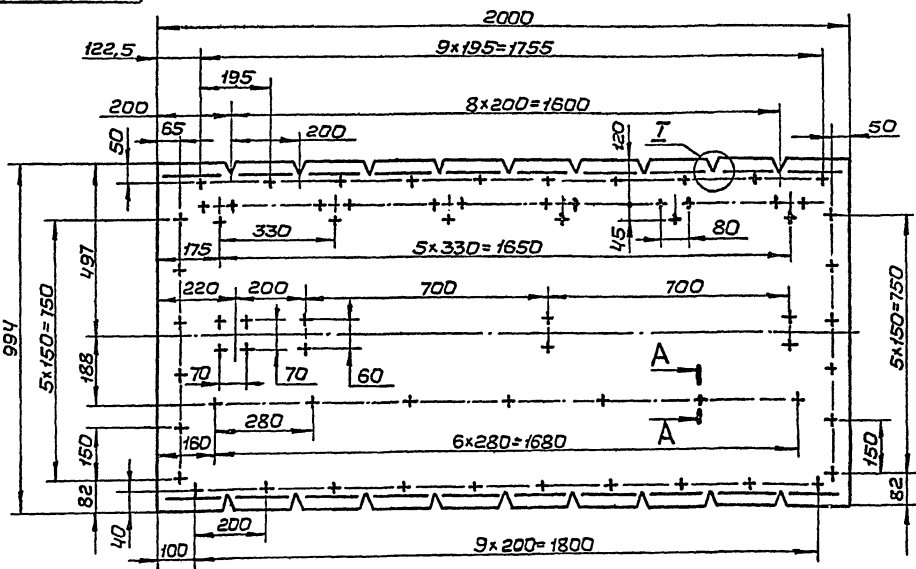
Альбом IV

Типовой проект 704-1-178.85

Издательство стандартов, Москва, ул. Мясницкая, 26. Подпись и дата. Копировать в альбом. Формат А3

Ю'00'0E'HOHHИ

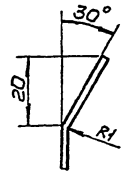
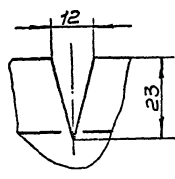
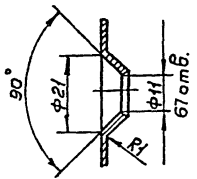
12.5 / ✓(CV)



A-A M 1:1

I I M 1:1

II II M 1:1



- 1.\* Размер для справок.
2. Предельные отклонения размеров НЧ, нч,  $\pm \frac{t_2}{2}$ .
3. Предельные отклонения размеров между осями двух любых отверстий  $\pm 0,5$  мм.

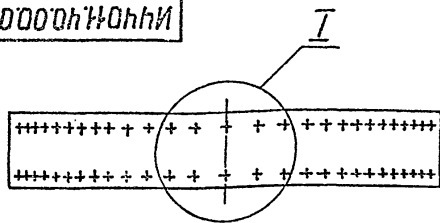
ИЧ4011.30.00.01

Лист скользящий

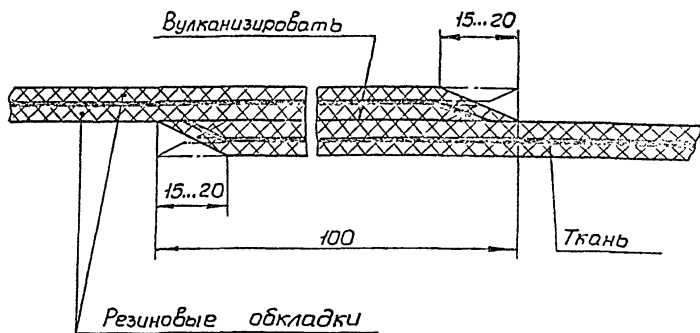
Лист	Масса	Масшт.
	15,7	1:10
Лист	Листов 1	

Б-ПН-1 ГОСТ 19903-74 Минмонтажспецстрой СССР  
 12\*18\*19-12а ГОСТ 5582-75 Инпромтажспецстрой  
 Копировал: Бузыкина. Формат А3

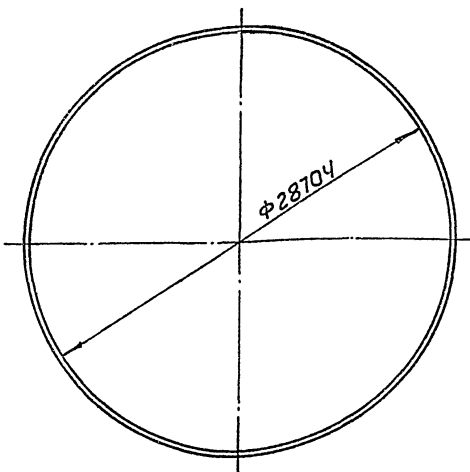
ИЧ4011.40.00.00СБ



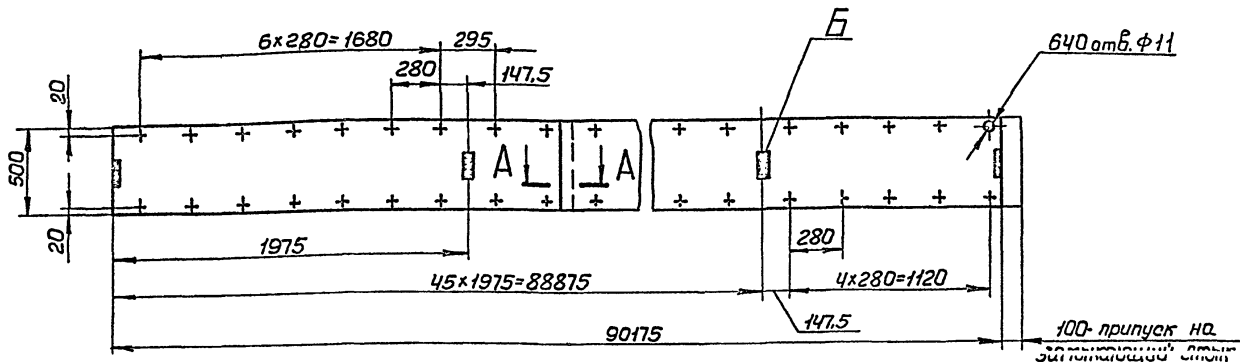
**A-A** место соединения промежуточных и замыкающего стыков  
М 2:1



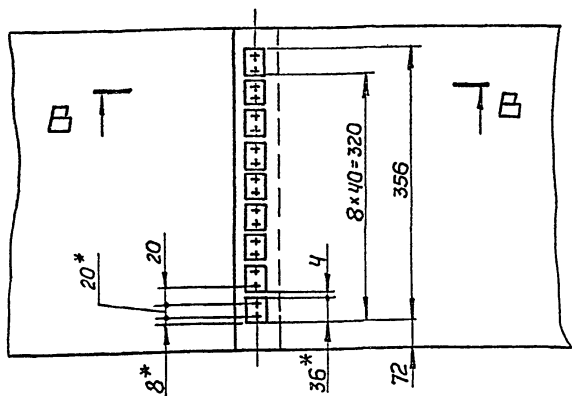
Альбом IV



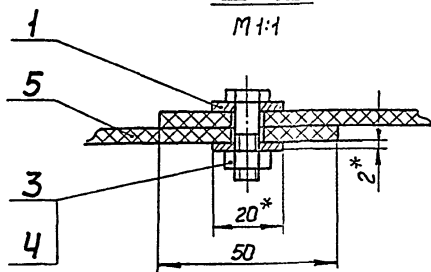
**I** развертка  
М 1:20



Вариант соединения замыкающего стыка.  
М 1:5



**B-B**  
М 1:1



- \* Размеры для справок.
- Предельные отклонения размеров между осями двух любых отверстий  $\pm 0,5$  мм.
- Мембрана должна быть изготовлена из ткани прорезиненной вулканизированной для герметичных заборов к резервуарам с пантоном ТУ 38 105483-77.
- В местах „Б“ нанести метки несмываемой краской. При монтаже метки необходимо установить по осям стыка накладок (ИЧ4011.11.00.00СБ).

Шифр листа, Подпись и дата, Взам. инв. №, Инв. № экз., Подпись и дата.

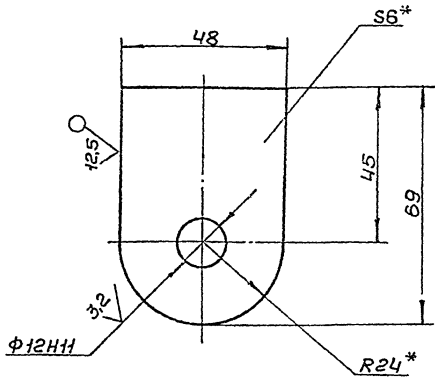
				<b>ИЧ4011.40.00.00СБ</b>		
Изм/лист	№ докум.	Подп.	Дата	<b>Мембрана</b>	Лист	Масштаб
Разраб.	Серский	В.К.М.	10.83		203	1:100
Проб.	Ивановский	В.С.		<b>Сборочный чертеж</b>	Лист	Листов 1
И.контр.					Минмонтажпострой СССР	
Взк. разр.	Свердлов	В.С.			Ипротомтажиנדустрия	
И.контр.	Барасев	И.С.				
Чтв.	Шушков	В.С.				

Копировал: Бузыкина

Формат А2

Тиловой проект ТЦ-1-178.85

20'00'09'40hHhИ



1.\* Размеры для справок.  
2. Неуказанные предельные отклонения размеров  $h14, \pm \frac{t_2}{2}$ .

ИЧ40Н.60.00.02

Ухо

Лит. Масса Масшт.

0,15 1:1

Лист Листов 1

Б-ПН-6 ГОСТ 19903-74 Минмонтажпечстрой СССР  
ВСтЗпс ГОСТ 14637-79 Гипромонтажиндустрия

Копировал: Бузыкина

Формат А4

Код	Обозначение	Наименование	Кол.	Примечание
		Документация		
А4	ИЧ40Н.50.00.00 СБ	Сборочный чертеж		
		Сборочные единицы		
А4	1	ИЧ40Н.31.00.00	2	Стакан
А4	2	ИЧ40Н.32.00.00	4	Кронштейн
		Детали		
А4	3	ИЧ40Н.50.00.01		Лист скользящий замыкающий L=1340
А4	4	ИЧ40Н.00.00.03	16	Винт
		Стандартные изделия		
		Винт В.М10-8 <sub>г</sub> 20.66.09		
		ГОСТ 7475-80		
		(Заготовка для ИЧ40Н.00.00.03)	16	
		Гайка М10.8.09		
		ГОСТ 5915-70	16	

ИЧ40Н.50.00.00

Лист скользящий замыкающий L=1340

Лит. Лист Листов

1

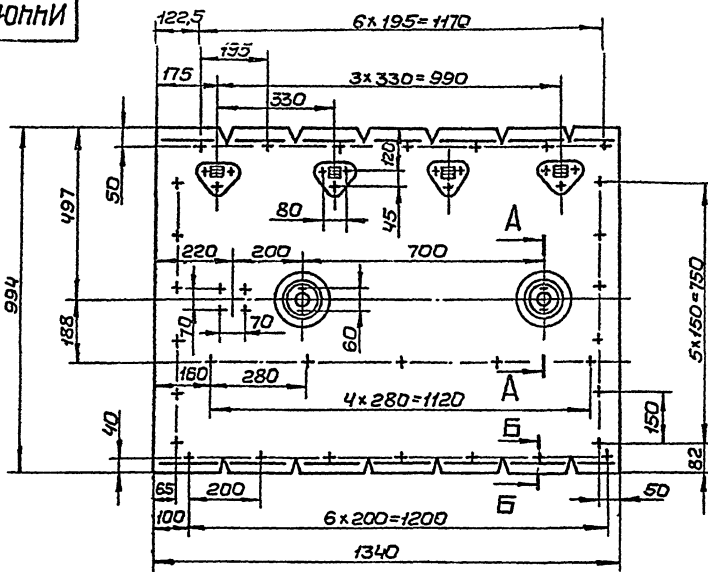
Минмонтажпечстрой СССР

Гипромонтажиндустрия

Копировал: Бузыкина

Формат А4

90'00'09'40hHhИ

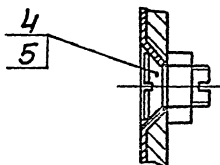
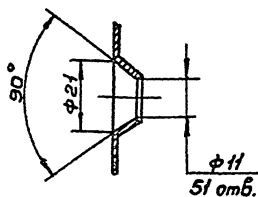
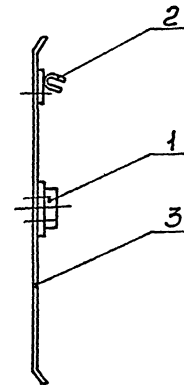


ББ

М 1:1

А-А

М 1:1



Размеры для справок.

ИЧ40Н.50.00.00 СБ

Лист скользящий замыкающий L=1340

Лит. Масса Масшт.

14,5 1:10

Сборочный чертеж

Лист Листов 1

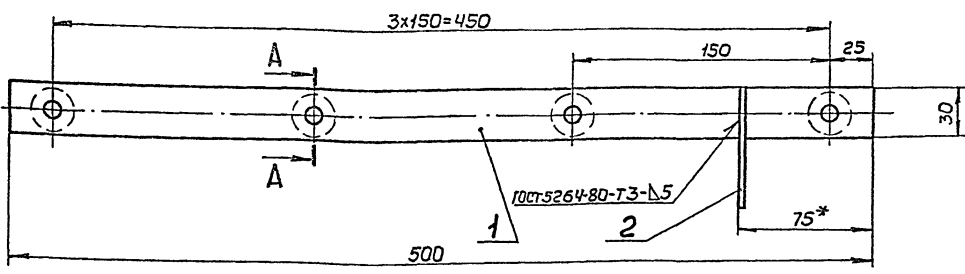
Минмонтажпечстрой СССР

Гипромонтажиндустрия

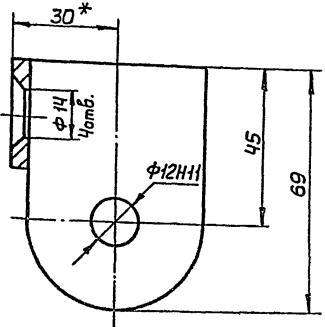
Копировал: Бузыкина

Формат А3

ИЧЧ011.60.00.00СБ



A-A  
M 1:1



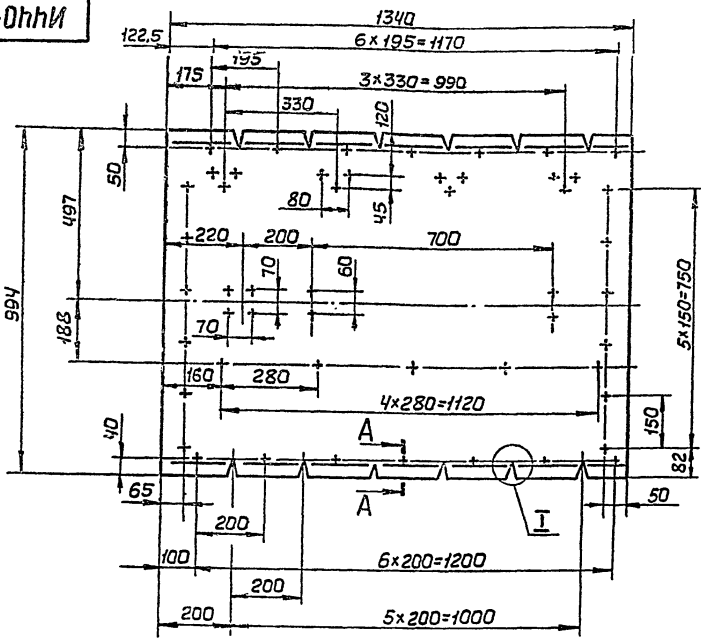
- 1. Размеры для справок, кроме обозначенных \*
- 2. Неуказанные предельные отклонения размеров  $\pm \frac{t_2}{2}$
- 3. Покрытие Тор. Ц.60.

				<b>ИЧЧ011.60.00.00СБ</b>			
Изм.	Лист	№ докум.	Подп.	Дата	<b>Накладка левая</b> Сборочный чертёж		
Разраб.	Лазарева	ИЧЧ011.60.00.00СБ	ИЧЧ011.60.00.00СБ	1993			
Проб.	Идиголкин						
Удобр.							
Рис. разр.	Свердлов						
Исполн.	Карасев				Лист	Масса	Масштаб
Изм.	Шушков						
					Лист	Листов	1
					Минмонтажмашстрой ЦАП		
					Липромонтажиндустрия		

Копировал: Бузыкина

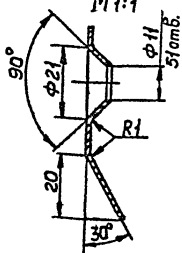
Формат А3

ИЧЧ011.50.00.01

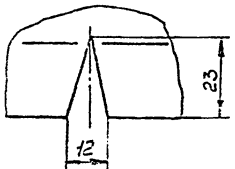


12.5  
√(√)

A-A  
M 1:1



I  
M 1:1



- 1.\* Размер для справок.
- 2. Предельные отклонения размеров Н14, н14,  $\pm \frac{t_2}{2}$ .
- 3. Предельные отклонения размеров между осями двух любых отверстий  $\pm 0.5$  мм.

				<b>ИЧЧ011.50.00.01</b>			
Изм.	Лист	№ докум.	Подп.	Дата	<b>Лист скользящий</b> замыкающий L=1340		
Разраб.	Лазарева	ИЧЧ011.50.00.01	ИЧЧ011.50.00.01	1993			
Проб.	Идиголкин						
Удобр.							
Рис. разр.	Свердлов						
Исполн.	Карасев				Лист	Масса	Масштаб
Изм.	Шушков						
					Лист	Листов	1
					Минмонтажмашстрой СССР		
					Липромонтажиндустрия		

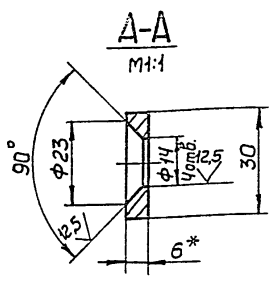
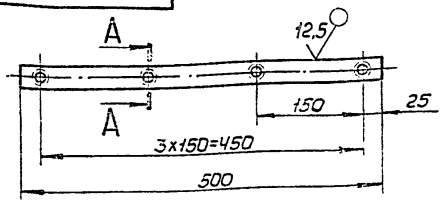
Копировал: Бузыкина

Формат А3

Альбом IV  
Тиловой проект 704-1-178.85  
Взаимный № Шх № Шхб. Подпись и дата

22195-04

Ю000'09'Н0ННН



- \* Размер для справок.
- Предельные отклонения размеров  $H14, h14, \pm \frac{t_2}{2}$
- Предельные отклонения размеров между осями двух любых отверстий  $\pm 0,5$  мм.

ИЧ4011.60.00.01

Накладка

Лист	Масса	Масштаб
0,7	1:5	
Лист Металл 1		
Минмонтажспецстрой СССР		
Гипромонтажиндустрия		

Копировал: Бзыкина. Формат А4

Альбом IV  
Тиловой проект 704-1-178.85  
Взаимный № Шх № Шхб. Подпись и дата

22195-04

20

Число позиций	Обозначение	Наименование	Кол.	Примечание
		Документация		
13	ИЧ4011.60.00.00СБ	Сборочный чертеж		
		Детали		
АН 1	ИЧ4011.60.00.01	Накладка	1	
АН 2	ИЧ4011.60.00.02	Ухо	1	

ИЧ4011.60.00.00

Накладка левая

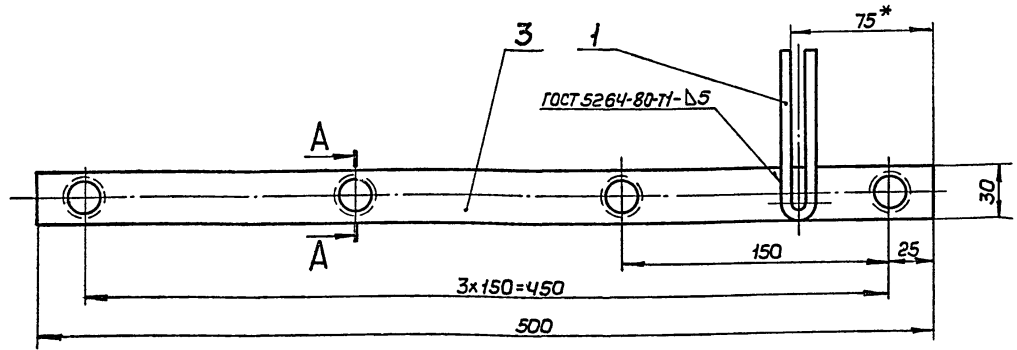
Лист	Масса	Масштаб
1,05	1:2	
Лист Металл 1		
Минмонтажспецстрой СССР		
Гипромонтажиндустрия		

Копировал: Бзыкина. Формат А4

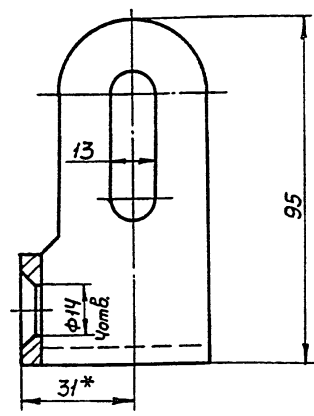
Альбом IV  
Тиловой проект 704-1-178.85  
Взаимный № Шх № Шхб. Подпись и дата

22195-04

Ю000'09'Н0ННН



A-A  
M1:1



- Размеры для справок, кроме обозначенных \*
- Неуказанные предельные отклонения размеров  $\pm \frac{t_2}{2}$
- Покрытие Гар. 460.

ИЧ4011.70.00.00СБ

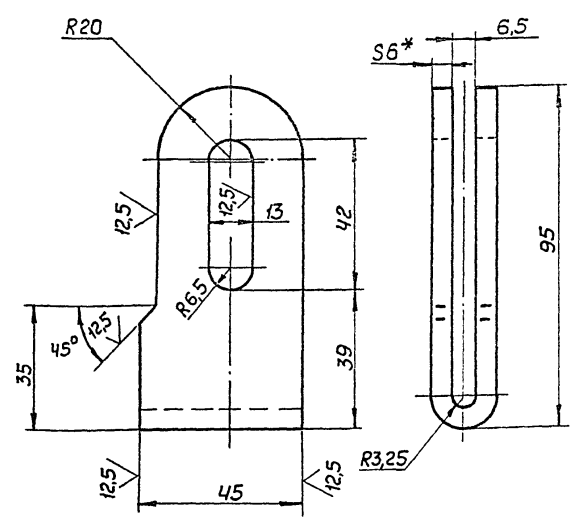
Накладка правая  
Сборочный чертеж

Лист	Масса	Масштаб
1,05	1:2	
Лист Металл 1		
Минмонтажспецстрой СССР		
Гипромонтажиндустрия		

Копировал: Бзыкина. Формат А3

Альбом IV  
Типовой проект 704-1-178.85  
Лист № 1

22195-04  
ИЧ4011.70.00.01



- \*Размер для справок.
- Длина развертки 192 мм.
- Предельные отклонения размеров ИЧ, ич  $\pm \frac{t}{2}$ .

ИЧ4011.70.00.01

Скоба

Лит.	Масса	Масштаб
	0,35	1:1

Лист Б-ПН-6 ГОСТ 19903-74  
ВСтЗпс ГОСТ 14637-79  
Минмонтажмашинстрой СССР  
Гипромонтажиндустрия  
Формат А4  
Копировал: Бузыкина

Альбом IV  
Типовой проект 704-1-178.85  
Лист № 2

22195-04  
ИЧ4011.70.00.00

Лист	№ докум.	Подп.	Дата	Обозначение	Наименование	Кол.	Примечание
					Документация		
					Сборочный чертеж		
					Детали		
1	ИЧ4011.70.00.01			Скоба		1	
2							
3	ИЧ4011.60.00.01			Накладка		1	

ИЧ4011.70.00.00

Накладка правая

Лит. Лист Листов  
Минмонтажмашинстрой СССР  
Гипромонтажиндустрия  
Формат А4  
Копировал: Бузыкина

Альбом IV  
Типовой проект 704-1-178.85  
Лист № 3

22195-04

Лист	№ докум.	Подп.	Дата	Обозначение	Наименование	Кол.	Примечание
					Документация		
					Сборочный чертеж		
					Детали		
1	ИЧ4011.80.00.01			Уплотнение		1	
2	ИЧ4011.80.00.02			Каркас		227	
3	ИЧ4011.80.00.03			Пружина		457	
4	ИЧ4011.80.00.04			Планка		457	
5	ИЧ4011.80.00.05			Прижим		457	
6	ИЧ4011.80.00.06			Каркас замыкающий		1	
7	ИЧ4011.80.00.07			Уплотнитель 10x50x89545 Пенополиуретан эластичный на основе простых полиэфиров окиси пропилена ТУ 6-05-1688-74		1	
8	ИЧ4011.80.00.08			Прутки Круг В10 ГОСТ 2590-71 ВСтЗпс ГОСТ 535-79 L = 1940 и 14		45	

ИЧ4011.80.00.00

Уплотнение  
вторичное

Лит.	Лист	Листов
	1	2

Минмонтажмашинстрой СССР  
Гипромонтажиндустрия  
Формат А4  
Копировал: Бузыкина

Альбом IV  
Типовой проект 704-1-178.85  
Лист № 4

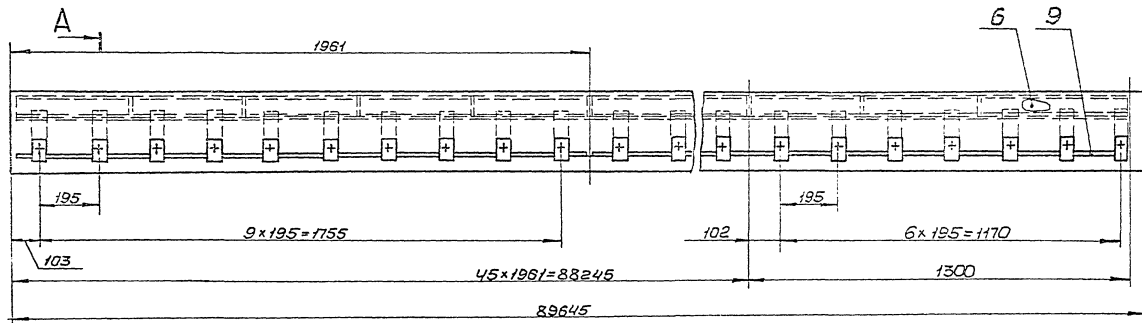
22195-04

Лист	№ докум.	Подп.	Дата	Обозначение	Наименование	Кол.	Примечание
					Стандартные изделия		
9	ИЧ4011.80.00.09			L = 1920 и 14		1	
10							
11	ИЧ4011.00.00.08			Винт		457	
12					Болт М10x25.66.09 ГОСТ 7798-70	457	
-					Винт В.М10-8g x 20.66.09 ГОСТ 17475-80 (Заготовка для ИЧ4011.00.00.08)	457	
13					Гайка М10.8.09 ГОСТ 5915-70	914	

ИЧ4011.80.00.00

Лит. Лист Листов  
Минмонтажмашинстрой СССР  
Гипромонтажиндустрия  
Формат А4  
Копировал: Бузыкина

ИЧ40Н.80.00.00СБ



Альбом IV

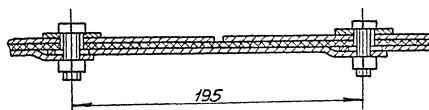
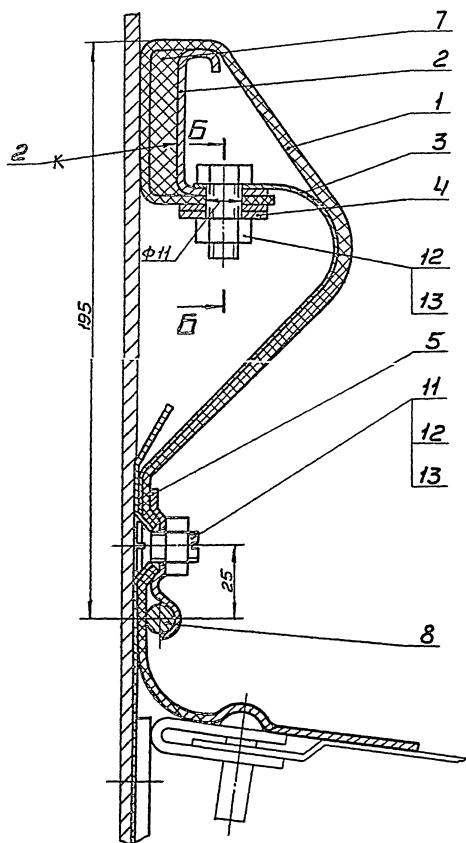
A-A

A-A

M 1:1

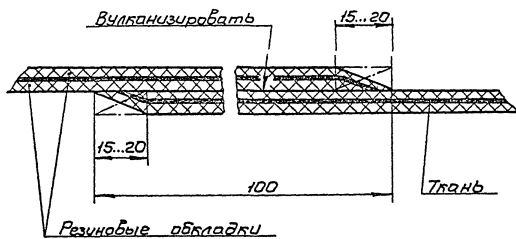
B-B

M 1:2



Место соединения промежуточных и замыкающего стыков

M 2:1



1. Размеры для справок.

2. Клей 88 ТУ-105.1061-82.

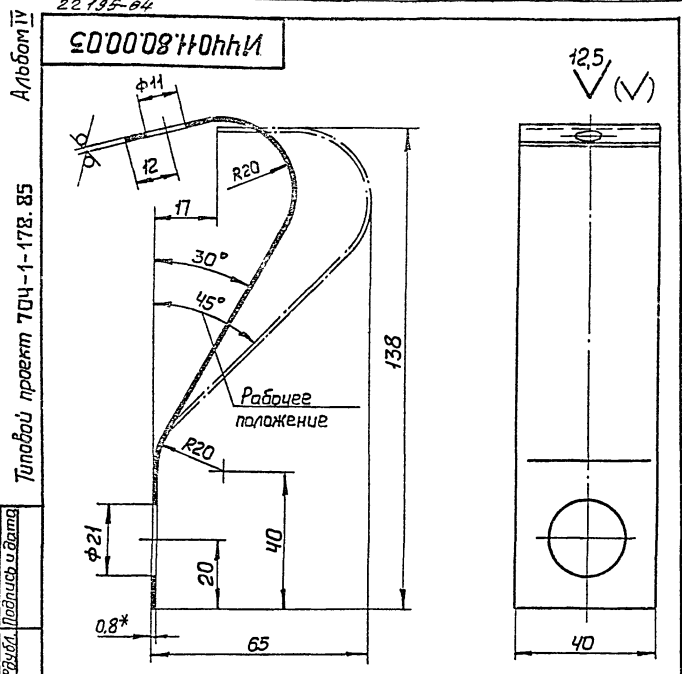
Места притыкания деталей поз. 3, 7.

ИЧ40Н.80.00.00СБ

				<b>ИЧ40Н.80.00.00СБ</b>			Лист	Масса	Масштаб
Исполнитель	№ докум.	Подп.	Дата	<b>Уплотнение вторичное</b>			490	1:10	
Разработчик	Проверенный	Метр	1982						
Проект	Автоматический	Взвешенный		Сборочный чертёж		Лист	Итого	1	
Инженер	Сварщик	Метр				Минимонтажцентр СССР			
Инженер	Баранов	Метр	1982			Ипротранжмашустрия			
Удб	Шликов	Метр				Формат А2			

Копировал: Бузыкина





1. HRC 42...50.
2. Размер для справок.
3. Длина развертки 197 мм.
4. Предельные отклонения размеров  $n14, n14, \pm \frac{t_2}{2}$ .

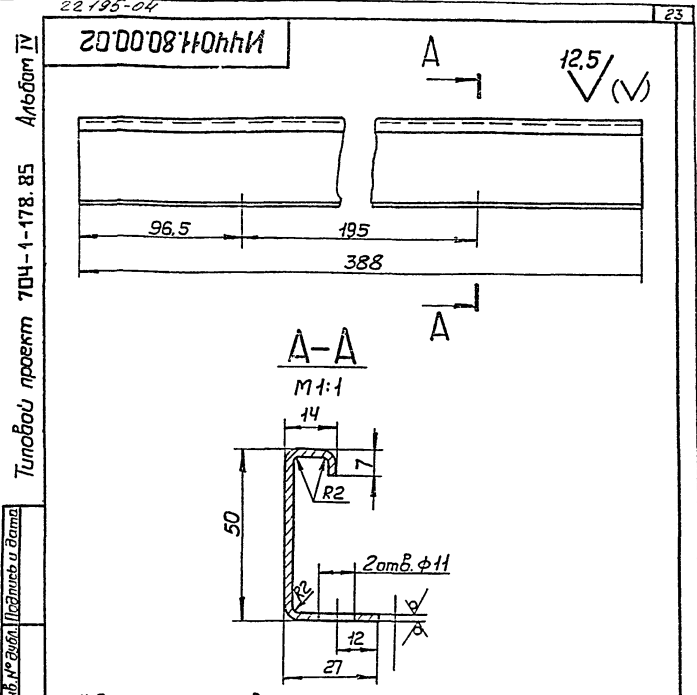
ИЧ40И.80.00.03

Пружина

Лит.	Масса	Масшт.
	0,05	1:1

Лист 1 / Листов 1  
 Б-ПН-0,8 ГОСТ 19903-74 / Минмонтажспецстрой СССР  
 40x13 ГОСТ 5582-75 / (Илпромонтажиндустрия)

Копировал: Бизыкина. Формат А4



1. \* Размер для справок.
2. Длина развертки 89 мм.
3. Предельные отклонения размеров  $n14, n14, \pm \frac{t_2}{2}$ .
4. Покрытие Гор. 460.

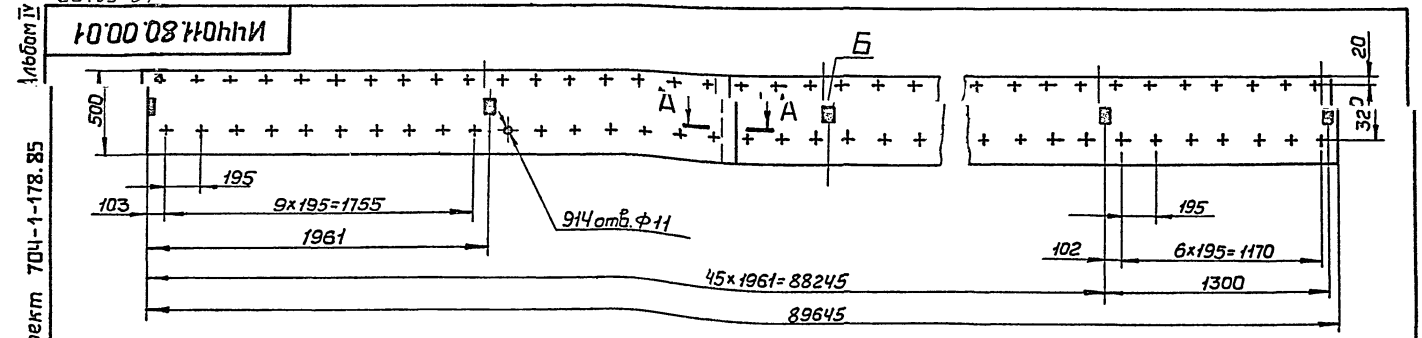
ИЧ40И.80.00.02

Каркас

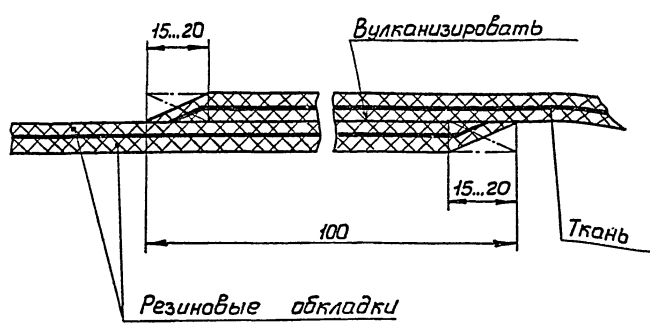
Лит.	Масса	Масшт.
	0,54	1:2

Лист 1 / Листов 1  
 Б-ПН-2 ГОСТ 19903-74 / Минмонтажспецстрой СССР  
 4-ту ВСтЗлс ГОСТ 16523-70 / (Илпромонтажиндустрия)

Копировал: Бизыкина. Формат А4



А-А M2:1 место соединения промежуточных и замыкающего стыков



1. Предельные отклонения размеров между осями двух любых отверстий  $\pm 0,5$  мм.
2. \* Уплотнение должно быть изготовлено из ткани прорезиненной вулканизированной для герметичных затворов к резервуарам с пантоном ТУ 38 105483-77.
3. В местах "Б" нанести метки несъемной кромки. При монтаже метки необходимо установить по осям стыка накладок ИЧ40И.00.00СБ установленных на плавающей крыше.

ИЧ40И.80.00.01

Уплотнение

Лит.	Масса	Масшт.
	202	1:20

\*

Лист 1 / Листов 1  
 Б-ПН-2 ГОСТ 19903-74 / Минмонтажспецстрой СССР  
 4-ту ВСтЗлс ГОСТ 16523-70 / (Илпромонтажиндустрия)

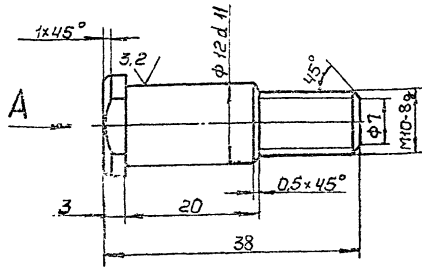
Копировал: Бизыкина. Формат А3



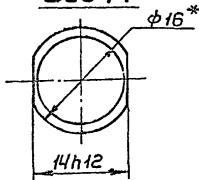


90°00'00" H0h1h1H

6,3 ✓✓



Вид А



- 1.\* Размер для справок.
- 2. Неуказанные предельные отклонения размеров  $h14, h14, \pm \frac{t_2}{2}$ .
- 3. Покрытие Гор. Ц60.

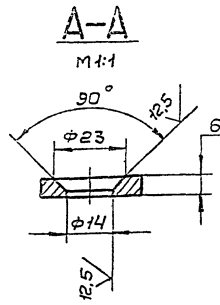
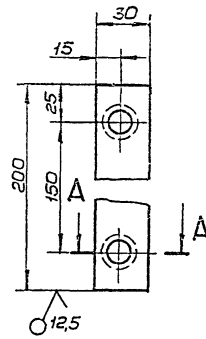
И44011.00.00.06

Изм/Лист	№ докум.	Подп.	Дата	Лист	Масса	Масштаб
Разраб.	Изм/Лист	Лист	1/1	0,04	2:1	
Проф.	Изм/Лист	Лист	1/1			
Контр.	Изм/Лист	Лист	1/1			
Вып. разр.	Свердлов	Лист	1/1			
Исполн.	Борисов	Лист	1/1			
Умб.	Шушкова	Лист	1/1			

Минмонтажмашинстрой СССР  
Илпромонтажиндустрия  
Копировал: Бязыкина. Формат А4

00°00'00" H0h1h1H

✓✓



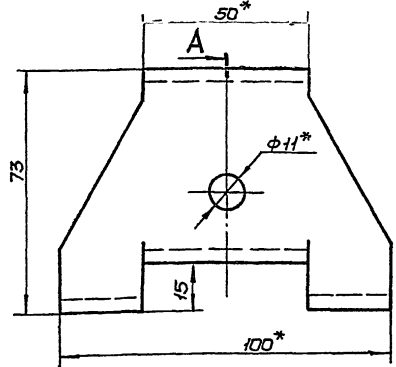
- 1.\* Размер для справок.
- 2. Предельные отклонения размеров  $h14, h14, \pm \frac{t_2}{2}$ .
- 3. Покрытие Гор. Ц60.

И44011.00.00.07

Изм/Лист	№ докум.	Подп.	Дата	Лист	Масса	Масштаб
Разраб.	Изм/Лист	Лист	1/1	0,29	1:2	
Проф.	Изм/Лист	Лист	1/1			
Контр.	Изм/Лист	Лист	1/1			
Вып. разр.	Свердлов	Лист	1/1			
Исполн.	Борисов	Лист	1/1			
Умб.	Шушкова	Лист	1/1			

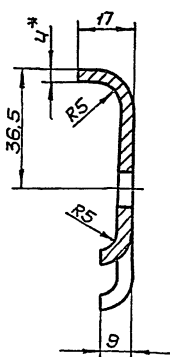
Минмонтажмашинстрой СССР  
Илпромонтажиндустрия  
Копировал: Бязыкина. Формат А4

50°00'00" H0h1h1H

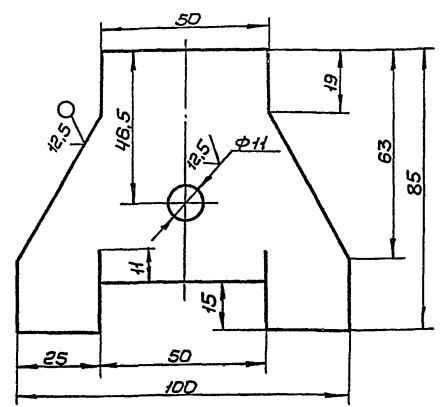


А

А-А



Развертка ✓✓



- 1.\* Размеры для справок.
- 2. Предельные отклонения размеров  $h14, h14, \pm \frac{t_2}{2}$ .
- 3. Покрытие Гор. Ц60.

И44011.00.00.05

Изм/Лист	№ докум.	Подп.	Дата	Лист	Масса	Масштаб
Разраб.	Изм/Лист	Лист	1/1	0,18	1:1	
Проф.	Изм/Лист	Лист	1/1			
Контр.	Изм/Лист	Лист	1/1			
Вып. разр.	Свердлов	Лист	1/1			
Исполн.	Борисов	Лист	1/1			
Умб.	Шушкова	Лист	1/1			

Минмонтажмашинстрой СССР  
Илпромонтажиндустрия  
Копировал: Бязыкина. Формат А3