

**НАЦИОНАЛЬНОЕ ОБЪЕДИНЕНИЕ СТРОИТЕЛЕЙ  
НАЦИОНАЛЬНОЕ ОБЪЕДИНЕНИЕ ПРОЕКТИРОВЩИКОВ  
Рекомендации**

**Инженерные сети  
зданий и сооружений внутренние**

**РЕКОМЕНДАЦИИ ПО УСТРОЙСТВУ  
ПОКВАРТИРНЫХ СИСТЕМ  
ОТОПЛЕНИЯ**

**Р НОСТРОЙ/НОП 2.15.11-2014**

**ИЗДАНИЕ ОФИЦИАЛЬНОЕ**

**Москва 2016**

НАЦИОНАЛЬНОЕ ОБЪЕДИНЕНИЕ СТРОИТЕЛЕЙ  
НАЦИОНАЛЬНОЕ ОБЪЕДИНЕНИЕ ПРОЕКТИРОВЩИКОВ

---

Рекомендации

Инженерные сети  
зданий и сооружений внутренние

РЕКОМЕНДАЦИИ ПО УСТРОЙСТВУ  
ПОКВАРТИРНЫХ СИСТЕМ ОТОПЛЕНИЯ

Р НОСТРОЙ/НОП 2.15.11-2014

Издание официальное

---

Закрытое акционерное общество «ИСЗС – Консалт»  
Общество с ограниченной ответственностью Издательство «БСТ»

Москва 2016

## Предисловие

1 РАЗРАБОТАНЫ	Закрытым акционерным обществом «ИСЗС-Консалт»
2 ПРЕДСТАВЛЕНЫ НА УТВЕРЖДЕНИЕ	Комитетом по системам инженерно-технического обеспечения зданий и сооружений Национального объединения строителей, протокол от 16 сентября 2014 г. № 27 Комитетом нормативно-технической документации для объектов промышленного и гражданского назначения Национального объединения проектировщиков, протокол от 15 августа 2014 г. № 18
3 УТВЕРЖДЕНЫ И ВВЕДены В ДЕЙСТВИЕ	Решением Совета Национального объединения строителей, протокол от 11 декабря 2014 г. № 62 Решением Совета Национального объединения проектировщиков, протокол от 18 сентября 2014 г. № 61
4 ВВЕДены	ВПЕРВЫЕ

© Национальное объединение строителей, 2014

© Национальное объединение проектировщиков, 2014

*Распространение настоящих рекомендаций осуществляется в соответствии с действующим законодательством и с соблюдением правил, установленных Национальным объединением строителей и Национальным объединением проектировщиков*

## Содержание

1 Область применения .....	1
2 Нормативные ссылки .....	1
3 Термины и определения .....	3
4 Общие положения .....	6
5 Общие требования по проектированию поквартирных (горизонтальных) систем отопления .....	7
6 Устройство поквартирных (горизонтальных) систем отопления .....	9
6.1 Требования к системе отопления .....	9
6.2 Стояки и магистральные трубопроводы .....	10
7 Схемные решения поквартирных (горизонтальных) систем отопления .....	12
8 Гидравлический расчет поквартирной (горизонтальной) системы отопления .....	17
9 Посекционные узлы ввода поквартирных (горизонтальных) систем отопления .....	19
10 Поэтажные распределительные коллекторы поквартирных (горизонтальных) систем отопления .....	21
11 Оборудование и материалы поквартирных (горизонтальных) систем отопления .....	25
11.1 Трубопроводы поквартирных (горизонтальных) систем отопления .....	25
11.2 Распределительные шкафы поквартирных (горизонтальных) систем отопления .....	33
11.3 Отопительные приборы .....	36
11.4 Термостатические клапаны .....	38
11.5 Рекомендации по выбору теплосчетчиков .....	43
12 Рекомендации по организации и проведению монтажных работ .....	44
13 Наладка поквартирных (горизонтальных) систем отопления .....	49

**Р НОСТРОЙ/НОП 2.15.11-2014**

Приложение А (справочное) Номограмма для гидравлического расчета трубопровода системы водяного отопления со средней температурой 80 °С .....	53
Приложение Б (справочное) Коэффициенты местных сопротивлений .....	54
Библиография .....	55

## Введение

Настоящие рекомендации разработаны в рамках Программы стандартизации Национального объединения строителей и Национального объединения проектировщиков и направлены на реализацию Градостроительного кодекса Российской Федерации, Федерального закона от 27 декабря 2002 г. № 184-ФЗ «О техническом регулировании», Федерального закона от 30 декабря 2009 г. № 384-ФЗ «Технический регламент о безопасности зданий и сооружений», приказа Министерства регионального развития Российской Федерации от 30 декабря 2009 г. № 624 «Об утверждении Перечня видов работ по инженерным изысканиям, по подготовке проектной документации, по строительству, реконструкции, капитальному ремонту объектов капитального строительства, которые оказывают влияние на безопасность объектов капитального строительства».

В рекомендациях изложены основные требования и правила устройства (проектирования, монтажа и наладки) поквартирных (горизонтальных) систем водяного отопления жилых зданий.

Настоящие рекомендации предназначены для инженерно-технических специалистов проектных, монтажных и наладочных организаций, занятых в строительстве, реконструкции, ремонте и вводе в эксплуатацию зданий и сооружений различного назначения.

Авторский коллектив: *А.Н. Колубков* (НП АВОК), канд. техн. наук  
*А.В. Бусахин* (ООО «Третье Монтажное Управление «Промвентиляция»),  
*С.Г. Никитин* («Дон Строй Инвест»), *Ф.В. Токарев* (Союз ИСЗС-Монтаж).

При участии: *С.В. Мироновой*, *В.И. Токарева* (Союз «ИСЗС-Монтаж»).



СОВМЕСТНЫЕ РЕКОМЕНДАЦИИ  
НАЦИОНАЛЬНОГО ОБЪЕДИНЕНИЯ СТРОИТЕЛЕЙ  
И НАЦИОНАЛЬНОГО ОБЪЕДИНЕНИЯ ПРОЕКТИРОВЩИКОВ

---

**Инженерные сети зданий и сооружений внутренние**  
**РЕКОМЕНДАЦИИ ПО УСТРОЙСТВУ**  
**ПОКВАРТИРНЫХ СИСТЕМ ОТОПЛЕНИЯ**

Internal buildings and structures utilities  
Recommendations for constructing apartment heating systems

---

## **1 Область применения**

1.1 Настоящие рекомендации распространяются на поквартирные (горизонтальные) системы водяного отопления и устанавливают общие правила их проектирования, монтажа и наладки в строящихся, реконструируемых и эксплуатируемых жилых зданиях.

1.2 Настоящие рекомендации могут быть использованы при проектировании, монтаже и наладке горизонтальных систем отопления общественных и производственных зданий.

## **2 Нормативные ссылки**

В настоящих рекомендациях использованы нормативные ссылки на следующие стандарты и своды правил:

ГОСТ 8.271–77 Государственная система обеспечения единства измерений. Средства измерений давления. Термины и определения



## **Р НОСТРОЙ/НОП 2.15.11-2014**

ГОСТ 6357–81 Основные нормы взаимозаменяемости. Резьба трубная цилиндрическая

ГОСТ 15528–86 Средства измерений расхода, объема или массы протекающих жидкости и газа. Термины и определения

ГОСТ 22270–76 Оборудование для кондиционирования воздуха, вентиляции и отопления. Термины и определения

ГОСТ 30494–2011 Здания жилые и общественные. Параметры микроклимата в помещениях

ГОСТ Р 51649–2014 Теплосчетчики для водяных систем теплоснабжения. Общие технические условия

ГОСТ Р 52134–2003 Трубы напорные из термопластов и соединительные детали к ним для систем водоснабжения и отопления. Общие технические условия (с Изменением № 1)

ГОСТ Р ЕН 1434-1–2011 Теплосчетчики. Часть 1. Общие требования

СП 50.13330.2012 «СНиП 23-02-2003 Тепловая защита зданий»

СП 60.13330.2012 «СНиП 41-01-2003 Отопление, вентиляция и кондиционирование воздуха»

СП 73.13330.2012 «СНиП 3.05.01-85 Внутренние санитарно-технические системы зданий»

СТО НОСТРОЙ 2.24.2-2011 Инженерные сети зданий и сооружений внутренние. Вентиляция и кондиционирование. Испытание и наладка систем вентиляции и кондиционирования воздуха

Р НОСТРОЙ 2.15.3-2011 Инженерные сети зданий и сооружений внутренние. Рекомендации по испытанию и наладке систем вентиляции и кондиционирования воздуха

Р НОСТРОЙ 2.15.4-2011 Инженерные сети зданий и сооружений внутренние. Рекомендации по испытанию и наладке систем отопления, теплоснабжения и холодоснабжения

Примечание – При пользовании настоящими рекомендациями целесообразно проверить действие ссылочных документов в информационной системе общего пользования – на официальных сайтах национального органа Российской Федерации по стандартизации и НОСТРОЙ в сети Интернет или по ежегодно издаваемым информационным указателям, опубликованным по состоянию на 1 января текущего года. Если ссылочный документ заменен (изменен, актуализирован), то при пользовании настоящими рекомендациями следует руководствоваться новым (измененным, актуализированным) документом. Если ссылочный нормативный документ отменен без замены, то положение, в котором дана ссылка на него, применяется в части, не затрагивающей эту ссылку.

### 3 Термины и определения

В настоящих рекомендациях применены термины в соответствии с Градостроительным кодексом РФ [1], Гражданским кодексом РФ [2] ГОСТ 8.271, ГОСТ 22270, а также следующие термины с соответствующими определениями:

#### 3.1

**балансировочный клапан:** Регулирующая арматура с ручной или автоматической настройкой заданного параметра, обеспечивающая поддержание постоянного давления, перепада давления или расхода жидкости в трубопроводах.

[Р НОСТРОЙ 2.15.4-2011, пункт 3.1]

**3.2 водосчетчик (счетчик жидкости):** Измерительный прибор, предназначенный для измерения объема (массы) воды (жидкости), протекающей в трубопроводе через поперечное сечение, перпендикулярное направлению скорости потока (по ГОСТ 15528–86, термин 19).

**3.3 гидравлическая устойчивость системы отопления:** Способность системы сохранять постоянство расхода теплоносителя в циркуляционных кольцах при изменении расхода теплоносителя через отопительные приборы.

**3.4 давление рабочее:** Наибольшее давление, возникающее при нормальном режиме работы системы отопления (по Р НОСТРОЙ 2.15.4-2011, пункт 3.5).

## **Р НОСТРОЙ/НОП 2.15.11-2014**

**3.5 давление расчетное:** Давление, принимаемое для системы отопления, соответствующее наименьшему из максимальных рабочих давлений отдельных устройств и оборудования (по Р НОСТРОЙ 2.15.4-2011, пункт 3.6).

**3.6 исполнительная документация:** Рабочая документация с внесенными изменениями и дополнениями в процессе выполнения монтажа систем отопления (по Р НОСТРОЙ 2.15.4-2011, пункт 3.9).

**3.7 испытание:** Определение основных характеристик систем отопления, оборудования или устройств в рабочем режиме (по СТО НОСТРОЙ 2.24.2-2011, пункт 3.9).

**3.8 лучевая схема разводки системы отопления:** Схема разводки трубопроводов, предусматривающая присоединение каждого отопительного прибора к подающему и обратному распределительным коллекторам квартиры или зоны.

**3.9 наладочные работы (наладка):** Комплекс работ по регулировке оборудования и регулированию систем отопления, а также их испытанию в расчетных режимах с целью достижения работоспособности систем на соответствие параметрам, приведенным в исполнительной документации (по Р НОСТРОЙ 2.15.4-2011, пункт 3.15).

**3.10 периметральная схема разводки системы отопления:** Схема разводки трубопроводов, предусматривающая последовательное присоединение отопительных приборов вдоль периметра наружных ограждений квартиры или зоны.

**3.11 поквартирная система отопления:** Совокупность оборудования, отопительных приборов, регулирующей и запорной арматуры, соединенных трубопроводами для отопления одной квартиры (зоны).

**3.12 посекционный узел ввода (узел ввода):** Комплект оборудования, позволяющий осуществлять контроль параметров теплоносителя в здании или секции здания, а также при необходимости осуществлять распределение потоков теплоносителя между потребителями.

Примечание – При наличии центрального теплового пункта, на узле ввода осуществляется учет расхода тепловой энергии и теплоносителя, поступающей на отопление и горячее водоснабжение дома или его части.

**3.13 распределительные коллекторы:** Подающий и обратный коллекторы, соединенные трубопроводами со стояками отопления с одной стороны и с другой – с поквартирными подключениями, с узлами отключения, регулирования и учета теплоты.

**3.14 распределительный шкаф поквартирной системы отопления:** Шкаф (встроенный или пристроенный) с встроенными в него распределительными коллекторами разводов в системы отопления квартир, трубопроводами от подающего и обратного стояков системы отопления и узлами отключения, регулирования и учета теплоты.

**3.15 расход теплоносителя:** Масса теплоносителя, прошедшего через поперечное сечение трубопровода за единицу времени.

**3.16 регулировка:** Работы, выполняемые с целью достижения работоспособности оборудования систем отопления на соответствие техническим параметрам, указанным в проектной документации (по Р НОСТРОЙ 2.15.3-2011, пункт 3.19).

**3.17 тепловой пункт индивидуальный; ИТП:** Комплекс устройств для присоединения теплопотребляющей установки к тепловой сети, преобразования параметров теплоносителя и распределения его по видам теплового потребления для одного здания, строения, сооружения.

**3.18 тепловой пункт центральный; ЦТП:** Комплекс устройств для присоединения теплопотребляющих установок нескольких зданий, строений, сооружений к тепловой сети, преобразования параметров теплоносителя и распределения его по видам теплового потребления.

**3.19 тепловычислитель:** Составной элемент теплосчетчика, принимающий сигналы от датчиков и обеспечивающий расчет и накопление параметров тепловой энергии и параметров теплоносителя (по ГОСТ Р 51649–2014, пункт 3.6).

**3.20 теплосчетчик:** Измерительный прибор, предназначенный для измерения тепловой энергии, отдаваемой теплоносителем или расходуемой вместе с ним, представляющий собой единую законченную конструкцию; либо состоящий из составных элементов: преобразователей расхода, расходомеров, водосчетчиков, датчиков температуры (давления), вычислителя.

## 4 Общие положения

4.1 Поквартирная (горизонтальная) система отопления (СО) является составной частью общей СО здания или его части.

Поквартирные (горизонтальные) СО применяют как в системах с централизованным теплоснабжением, так и в системах с индивидуальными генераторами теплоты (котлы на газообразном или жидком топливе).

4.2 Поквартирные (горизонтальные) СО зданий следует:

- применять для обеспечения требований надежности и безопасности;
- оборудовать средствами автоматического регулирования и индивидуального учета теплопотребления;
- применять для обеспечения комфортных условий проживания и нахождения людей.

4.3 Для обеспечения оптимальных температурных параметров воздуха (СП 60.13330.2012 (раздел 5)) в помещениях рекомендуется применять поквартирные (горизонтальные) СО с местными отопительными приборами, в том числе и напольное отопление.

4.4 При выборе типа СО в зданиях рекомендуется отдавать предпочтение поквартирным (горизонтальным) СО с автоматическим регулированием теплоотдачи отопительных приборов, с возможностью индивидуальной регулировки температуры воздуха при изменении тепловой нагрузки в помещениях, в том числе уменьшать теплоотдачу на время отсутствия людей, предусматривать установку теплосчетчиков как на вводе в здание, так и в каждой квартире.

4.5 Поквартирные (горизонтальные) СО по сравнению с одно- и двухтрубными стоячковыми СО обладают целым рядом достоинств, которые позволяют:

- повысить уровень комфорта за счет обеспечения температур в каждом помещении квартиры по желанию ее владельца;
- организовать поквартирный учет расхода теплоты и стимулировать пользователей к экономии теплоты (не менее 20 % за отопительный период);

- управлять режимами работы системы в соответствии с индивидуальными требованиями;

- вносить конструктивные изменения в систему и ее оборудование при проведении отделочных и ремонтных работ (выбирать по своему усмотрению тип отопительных приборов, материал и трассировку трубопроводов, способ автоматического регулирования тепловым режимом и пр.) с обязательным согласованием с проектной и эксплуатирующей организацией;

- повысить гидравлическую устойчивость СО жилого здания;

- обеспечить возможность замены трубопроводов, запорно-регулирующей арматуры и отопительных приборов в отдельных квартирах или отдельных комнатах при перепланировке или при аварийных ситуациях;

- проводить наладочные работы и гидростатические испытания в отдельной квартире без нарушения режима работы СО в других квартирах.

Примечание – Устройство поквартирной (горизонтальной) СО экономически целесообразнее, так как ее срок службы превышает срок службы стандартных схем СО с вертикальными стояками более чем в 2 раза.

## **5 Общие требования по проектированию поквартирных (горизонтальных) систем отопления**

5.1 Поквартирную (горизонтальную) СО рекомендуется применять для отопления квартир многоквартирного жилого здания, многоквартирного жилого дома или отдельной зоны других типов зданий.

В многоэтажных зданиях поквартирную разводку СО необходимо предусматривать для всех квартир. Не рекомендуется допускать устройство таких систем только для одной или нескольких квартир здания.

5.2 Тепловая нагрузка поквартирной (горизонтальной) СО должна определяться тепловыми потерями квартиры (по СП 50.13330.2012 (таблица 4)) при температурах воздуха в помещениях с постоянным пребыванием людей в пределах оптимальных норм, но не ниже 20 °С.

Для отопительных приборов, оснащенных автоматическими терморегуляторами, допускается не учитывать бытовые тепловыделения при расчете тепловой нагрузки.

5.3 Расчетную температуру воздуха для холодного периода года в отапливаемых жилых помещениях рекомендуется принимать в пределах оптимальных норм по ГОСТ 30494–2011 (пункт 3.4, таблица 1), но не ниже 20 °С.

Примечание – В многоквартирных домах допускается понижение температуры воздуха в отапливаемых помещениях, когда они не используются (на время отсутствия людей), ниже нормируемой не более чем на 3 °С – 5 °С, но не ниже 16 °С. При таком перепаде температур потери теплоты через внутренние ограждающие конструкции допускается не учитывать.

5.4 Поквартирные (горизонтальные) СО в жилом здании следует присоединять к тепловым сетям по независимой схеме через теплообменники в индивидуальном тепловом пункте (ИТП), за исключением систем, теплоснабжение которых осуществляется от интегрированных в здания автономных источников теплоты (крышных, встроенных, пристроенных котельных).

5.5 В поквартирных (горизонтальных) СО максимальную расчетную температуру теплоносителя рекомендуется принимать:

- 95 °С – для систем с трубопроводными сетями из стальных или медных труб;
- 90 °С – для систем с применением полимерных трубопроводов, сертифицированных для отопления;
- 45 °С – для контуров системы водяного напольного отопления.

Примечание – В системах водяного отопления с трубопроводами из полимерных материалов, с учетом обеспечения срока службы не менее 50 лет, параметры теплоносителя (температура, давление) не должны превышать допустимых значений для установленного класса эксплуатации труб и фитингов по ГОСТ Р 52134 или рабочего давления и температурных режимов, указанных в документации предприятий-изготовителей.

5.6 Расчетную температуру поверхности пола при напольном отоплении рекомендуется принимать не более:

- 26 °С – для жилых комнат, кухни, прихожих;
- 31 °С – для ванных комнат и санузлов.

5.7 Максимальную температуру поверхности пола по оси труб змеевика следует принимать не более 35 °С. Допустимая неравномерность распределения температуры поверхности пола регламентируется условиями эксплуатации напольного покрытия и материалов конструкции пола. Ограничения температуры поверхности пола не распространяются на уложенные в пол одиночные разводящие трубы СО.

5.8 Выбор схемных решений поквартирных (горизонтальных) СО следует производить с учетом положений раздела 7.

Гидравлический расчет выполняется с учетом рекомендаций раздела 8 и материалов приложений данных рекомендаций.

Требования к оборудованию и материалам, применяемым в поквартирных (горизонтальных) СО, примеры конструктивных решений узлов систем изложены в разделах 9, 10, 11.

Для подбора оборудования посеccionных узлов ввода, распределительных коллекторов и других элементов СО рекомендуется использовать положения, приведенные в 11.2 – 11.5.

## **6 Устройство поквартирных (горизонтальных) систем отопления**

### **6.1 Требования к системе отопления**

6.1.1 В системе отопления здания следует предусматривать:

- установку в ИТП теплообменников, запорной и регулирующей арматуры, фильтров, установок поддержания давления при теплоснабжении от тепловых сетей или автономного источника теплоты;

- установку закрытого расширительного бака, запорной и регулирующей арматуры, фильтров для каждой квартиры при теплоснабжении от индивидуального источника теплоты.



## **Р НОСТРОЙ/НОП 2.15.11-2014**

6.1.2 При устройстве поквартирных (горизонтальных) СО рекомендуется использовать схемы с нижней разводкой магистральных трубопроводов, обладающих следующими достоинствами:

- более высокой гидравлической устойчивостью;
- удобством эксплуатации при размещении запорно-регулирующей и спускной арматуры на одном (техническом) этаже.

6.1.3 Схему с верхней разводкой подающих и обратных магистральных трубопроводов применять не рекомендуется, так как в этом случае в разводящих стояках имеет место отрицательное гравитационное давление, препятствующее циркуляции теплоносителя и значительно снижающее гидравлическую устойчивость системы, а также затрудняющее ее пуск после сезонного отключения отопления. Кроме того, схема СО с верхней разводкой не позволяет централизованно опорожнить стояки системы, что усложняет процесс эксплуатации.

6.1.4 Использование схем со смешанным размещением подающих и обратных магистральных трубопроводов целесообразно при устройстве теплоснабжения от интегрированной в здание автономной крышной котельной.

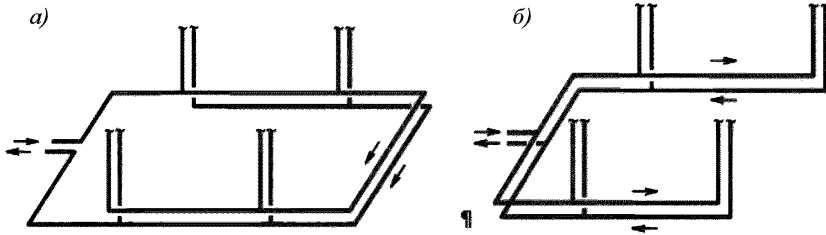
6.1.5 Горизонтальная разводка труб поквартирных (горизонтальных) СО связана с неизбежным пересечением трубами помещений, дверных проемов, перегородок. Открытая прокладка в этом случае практически не применима, поэтому рекомендуется скрытая прокладка в стяжке при подготовке пола. Скрытая прокладка предполагает высокую долговечность трубопроводов – 50 лет и более.

6.1.6 Направление движения теплоносителя по подающей и обратной магистралям допускается предусматривать как встречное (тупиковая схема трубопроводов), так и попутное (рисунок 6.1).

### **6.2 Стояки и магистральные трубопроводы**

6.2.1 Количество разводящих стояков (пар стояков – подающих и обратных) следует выбирать в зависимости от объемно-планировочного решения здания, но не менее одного на каждую блок-секцию (рисунок 6.2). Предельное количество разводящих стояков в здании может соответствовать количеству квартир на одном этаже.

При конструировании поквартирных (горизонтальных) СО и выборе количества стояков не следует присоединять к одному стояку квартиры разных блок-секций.



а) – попутное; б) – тупиковое

Рисунок 6.1 – Направление движения теплоносителя по магистральным трубопроводам

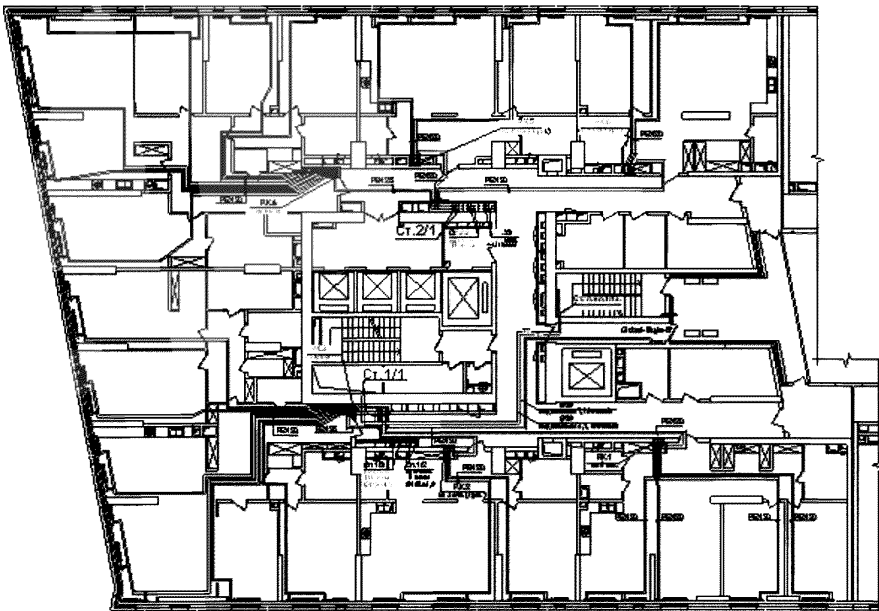


Рисунок 6.2 – Фрагмент плана системы поквартирного отопления с двумя распределительными стояками отопления

6.2.2 Высоту стояков рекомендуется проектировать с учетом двух ограничивающих факторов:

- гидростатическое давление столба воды должно быть не более допустимого давления для применяемого в системе отопления оборудования (отопительных приборов, арматуры, трубопроводов и пр.) с запасом от 15 % до 20 %;

## **Р НОСТРОЙ/НОП 2.15.11-2014**

- эффекта выделения растворенного в теплоносителе воздуха, для снижения которого необходимо обеспечивать повышенное давление теплоносителя в верхних точках системы от 0,10 до 0,15 МПа (от 1,0 до 1,5 бар).

6.2.3 Как правило, высоту стояков СО с условным давлением для ее элементов 1,0 МПа (10 бар) обычно принимают не более 70 – 75 м. Для высотных зданий СО рекомендуется зонировать по вертикали.

6.2.4 В зданиях высотой два и более этажей для подачи теплоносителя в квартиры следует проектировать двухтрубные системы с нижней или верхней разводкой магистральных трубопроводов, магистральными стояками, обслуживающими часть здания или одну секцию.

6.2.5 Подающий и обратный магистральные стояки для каждой части здания или секции следует прокладывать в специальных нишах общих коридоров, лестничных холлов.

6.2.6 В нишах на каждом этаже следует предусматривать распределительные коллекторы или встроенные распределительные шкафы с отводящими трубопроводами для каждой квартиры, запорной арматурой, фильтрами, балансировочными клапанами, теплосчетчиками.

6.2.7 В жилых зданиях необходимо предусматривать отдельные стояки от узла ввода или ответвления от поэтажных коллекторов для отопления лифтовых холлов, лестниц, входных групп и других помещений.

## **7 Схемные решения поквартирных (горизонтальных) систем отопления**

7.1 Поквартирные (горизонтальные) СО рекомендуется выполнять по следующим схемам:

- двухтрубные горизонтальные (тупиковые или попутные) с параллельным подсоединением отопительных приборов (схема приведена на рисунке 7.1). Трубы прокладываются, как правило, у наружных стен, в конструкции пола или в специальных плинтусах-коробах;

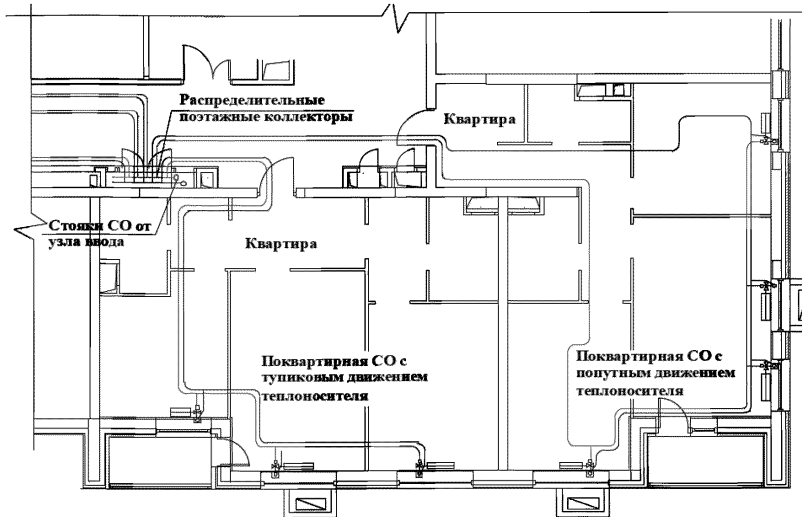


Рисунок 7.1 – Схема двухтрубной поквартирной (горизонтальной) СО

- двухтрубные лучевые (коллекторные) с индивидуальным подсоединением трубопроводами (петлями) каждого отопительного прибора к распределительному коллектору квартиры (схема приведена на рисунке 7.2). Трубопроводы прокладываются в конструкции пола или вдоль стен под плинтусами. Схема технологична при монтаже, так как используются трубопроводы одного диаметра и отсутствуют соединения труб в полу;

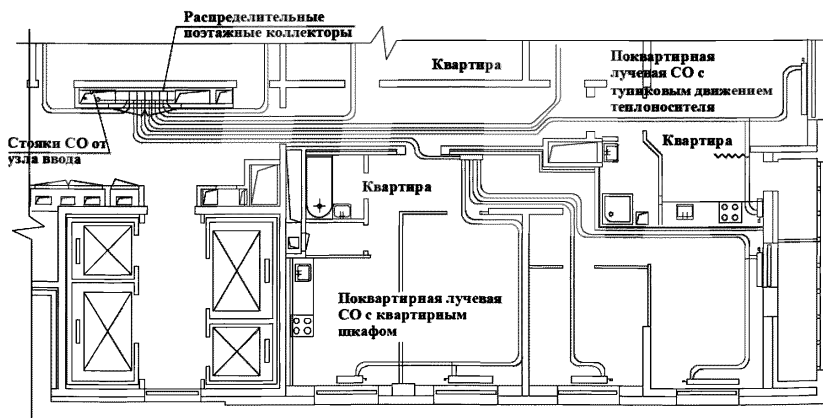


Рисунок 7.2 – Схема двухтрубной лучевой поквартирной (горизонтальной) СО

- однотрубные горизонтальные с последовательным подсоединением отопительных приборов. Трубы прокладываются у наружных стен, в конструкции пола или в специальных плинтусах-коробах;

- напольные с укладкой нагревательных труб в конструкции пола. Системы напольного отопления обладают большей инерционностью, чем системы с отопительными приборами, менее доступны для ремонта и демонтажа. Варианты схем укладки труб в системах напольного отопления приведены на рисунках 7.3, 7.4.

Примечание – Монтаж труб, выполненный в соответствии со схемой, приведенной на рисунке 7.3, более простой по сравнению с монтажом труб, выполненным в соответствии со схемой, приведенной на рисунке 7.4, но не обеспечивает равномерное распределение температуры по поверхности пола.

При монтаже, выполненном в соответствии со схемой, приведенной на рисунке 7.4, на поверхности пола обеспечивается примерно равная средняя температура.

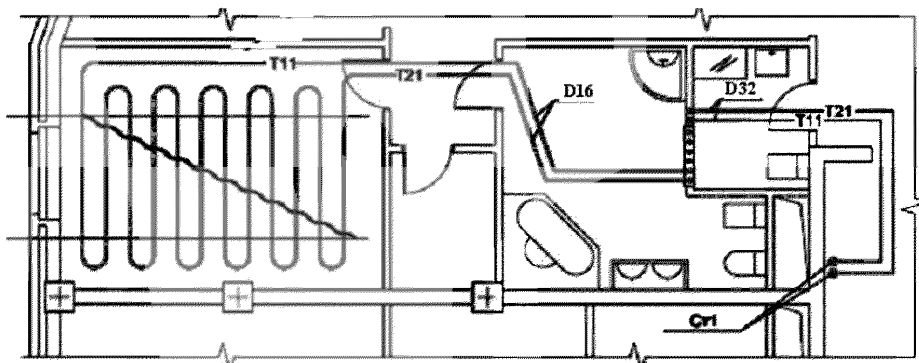


Рисунок 7.3 – Схема системы напольного отопления с одиночной укладкой греющих труб в виде змеевика

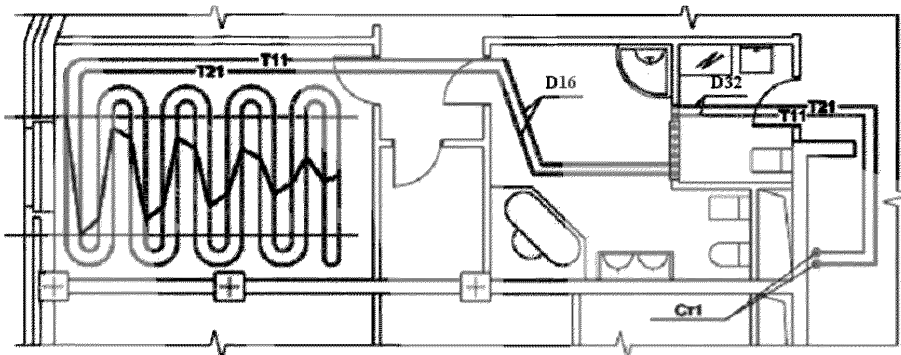


Рисунок 7.4 – Схема системы напольного отопления с параллельной укладкой греющих труб в виде двойного змеевика

- с плинтусной разводкой трубопроводов при недостаточной толщине подготовки пола (рисунок 7.5);

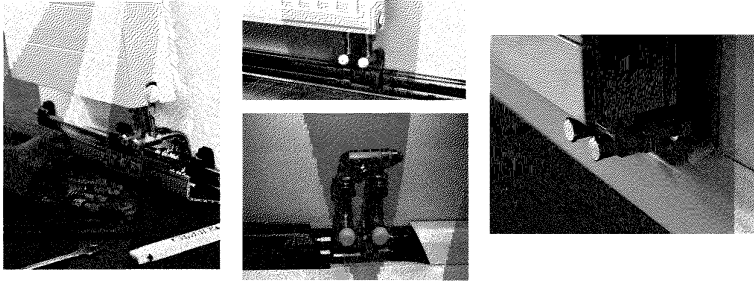


Рисунок 7.5 – Элементы плинтусной системы отопления

- с периметральной разводкой, как правило, в случае ограничения затрат на строительство, в том числе на поквартирные (горизонтальные) СО.

Монтаж однотрубных и двухтрубных СО с диаметром до 22 мм производится при помощи держателей с возможностью регулирования по высоте.

7.2 При проектировании поквартирных (горизонтальных) СО рекомендуется применять двухтрубные тупиковые системы (см. рисунок 6.1, изображение б). При этом следует учитывать, что в схемах двухтрубных поквартирных (горизонтальных) СО при значительной протяженности тупиковой ветви рекомендуется устройство схемы двухтрубной попутной горизонтальной разводки.

7.3 Лучевую (коллекторную) разводку (см. рисунок 7.2) рекомендуется применять как наиболее удобную при проектировании и монтаже поквартирных (горизонтальных) СО, так как практически отсутствуют фасонные части, что упрощает монтаж и сокращает время его выполнения.

При проектировании лучевой разводки используют трубы, укладываемые в стяжку подготовки пола. Каждый из отопительных приборов следует присоединять к подающему и обратному коллекторам внутриквартирного распределителя и регулировать автономно.

Двухтрубную лучевую разводку следует выполнять из труб без соединительных элементов от распределительного коллектора узла ввода до отопительного прибора, что позволяет:

- исключить протечки;
- исключить влияние изменения расхода теплоносителя через один из приборов на перераспределение теплоносителя по остальным приборам отопления квартиры.

Следует учитывать, что трубопроводы при двухтрубной лучевой разводке и произвольной трассировке могут повреждаться при отделочных и строительных работах. Чтобы снизить риск повреждения труб целесообразно прокладывать их вдоль стен в конструкции пола или в специальных плинтусах-коробах.

Установка распределительного шкафа поквартирной (горизонтальной) СО рекомендуется для квартир от трех и более комнат.

7.4 При периметральной схеме разводки требуется меньшее количество труб, могут использоваться не только полимерные, но и водогазопроводные стальные трубы. При этом трубы можно укладывать в лотках, плинтусах, штробах плит перекрытий в гофротрубе или теплоизоляции. При этом трубопроводы проще обслуживать и ремонтировать. Необходимо учитывать, что в данной схеме отопительные приборы гидравлически более зависимы, чем в схеме с лучевой разводкой.

В случае применения периметральной схемы разводки в местах присоединения отопительных приборов необходимо устанавливать тройники, что снижает надежность системы.

Резьбовые фасонные элементы трубопровода не допускается устанавливать в недоступных для контроля и ремонта местах, например, в конструкциях пола. В полу разрешается размещать трубопроводы при использовании паяных, сварных или прессовых соединений. При выборе периметральной схемы разводки следует учитывать, что значительное количество фитингов приводит к увеличению стоимости поквартирных (горизонтальных) СО.

Кроме того, специфика периметральной схемы разводки осложняет проведение наладочных работ. Схема рекомендуется для одно- и двухкомнатных квартир.

## 8 Гидравлический расчет поквартирной (горизонтальной) системы отопления

8.1 Гидравлические расчеты поквартирных (горизонтальных) СО следует выполнять по существующим методикам, с учетом рекомендаций по применению и подбору отопительных приборов, разработанных на основании результатов испытаний и сертификации отопительных приборов предприятий-производителей.

При проведении гидравлических расчетов следует пользоваться пакетом программ для гидравлических расчетов трубопроводных систем или нижеприведенной методикой, изложенной в СП 41-109-2005 [3].

8.2 При гидравлическом расчете падение давления  $\Delta P$  в СО складывается из потерь давления  $R$  на трение по длине трубопровода  $l$  и потерь давления  $Z$  на преодоление местных сопротивлений и определяется по формуле

$$\Delta P = R \cdot l + \sum Z. \quad (1)$$

8.3 Потери давления  $R$ , Па/м, по длине можно определить по формуле

$$R = \frac{\lambda V^2}{2d_p} \cdot 10^3, \quad (2)$$

где  $\lambda$  – коэффициент сопротивления трения по длине;

$V$  – скорость течения воды, м/с;

$d_p$  – расчетный диаметр трубы, м.

8.4 Коэффициент сопротивления по длине  $\lambda$  следует определять по формуле

$$\sqrt{\lambda} = 0,5 \cdot \frac{\left[ \frac{b}{2} + \frac{1,312 \cdot (2-b) \cdot \lg(3,7d_p / K_s)}{\lg \text{Re}_\phi - 1} \right]}{\lg(3,7d_p / K_s)}, \quad (3)$$

где  $b$  – число подобия режимов течения воды;

$K_s$  – коэффициент эквивалентной шероховатости, м, принимается для труб из полимерных материалов не менее  $1 \times 10^{-6}$  м, для медных и латунных труб – не менее  $11 \times 10^{-6}$  м;

$\text{Re}_\phi$  – фактическое число Рейнольдса.



8.5 Расчетный диаметр трубы  $d_p$  следует определять по формуле

$$d_p = 0,5 \cdot (2d_n + \Delta d_n - 4S - 2\Delta S), \quad (4)$$

где  $d_n$  – наружный диаметр трубы, м;

$\Delta d_n$  – допуск на наружный диаметр трубы, м;

$S$  – толщина стенки трубы, м;

$\Delta S$  – допуск на толщину стенки трубы, м.

8.6 Фактическое число Рейнольдса  $Re_\phi$  определяют по формуле

$$Re_\phi = \frac{d_p V}{\nu_t}. \quad (5)$$

где  $\nu_t$  – коэффициент кинематической вязкости воды,  $\text{м}^2/\text{с}$ , принимается с учетом температуры воды по таблице 1.

Таблица 1

Температура воды, °С	Коэффициент кинематической вязкости воды $\nu_t$ , $\text{м}^2/\text{с}$
40	$0,66 \cdot 10^{-6}$
50	$0,55 \cdot 10^{-6}$
60	$0,47 \cdot 10^{-6}$
70	$0,41 \cdot 10^{-6}$
80	$0,36 \cdot 10^{-6}$
90	$0,32 \cdot 10^{-6}$

Число Рейнольдса  $Re_{кр}$ , соответствующее началу квадратичной области гидравлических сопротивлений при турбулентном движении воды, определяют по формуле

$$Re_{кр} = \frac{500d_p}{K_s}. \quad (6)$$

8.7 Число подобия режимов течения воды  $b$  определяют по формуле

$$b = 1 + \frac{\lg Re_\phi}{\lg Re_{кр}}, \quad (7)$$

8.8 При проведении гидравлических расчетов по определению падения давления, вызванного гидравлическим сопротивлением труб, следует пользоваться номограммой (приведенной в приложении А) для средней температуры теплоносителя 80 °С.

При средней температуре теплоносителя, отличной от 80 °С, следует учесть поправочный коэффициент  $\alpha$  (таблица 2), равный

$$\alpha = R_t / R, \quad (8)$$

где  $R_t$  – удельная линейная потеря давления при средней расчетной температуре воды  $t$ , °С, и расходе теплоносителя  $G$ , Па/м;

$R$  – значение удельной линейной потери давления при  $t=80$  °С (приложение А) и при том же значении  $G$ , Па/м.

Таблица 2

Средняя температура теплоносителя в трубах, °С	90	80	70	60	50	40
Коэффициент $\alpha$	0,98	1,00	1,02	1,05	1,08	1,11

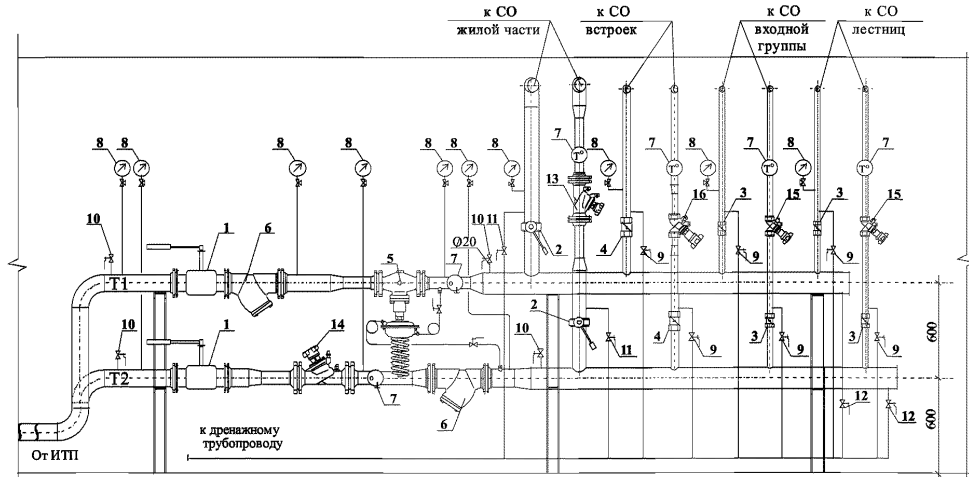
8.9 Величину потери давления на местных сопротивлениях  $Z$  на соединительных деталях и запорно-регулирующей арматуре следует принимать по данным предприятий-изготовителей или определять с учетом коэффициентов местных сопротивлений по приложению Б.

Для приближенных гидравлических расчетов систем отопления с использованием труб из сшитого полиэтилена и соединительных латунных деталей величину потери давления на местных сопротивлениях  $Z$  рекомендуется принимать равной 30 % общей величины потерь давления в трубах.

## 9 Посекционные узлы ввода поквартирных (горизонтальных) систем отопления

9.1 Посекционные узлы ввода, представленные на рисунке 9.1, являются промежуточным элементом СО между ИТП и поэтажными распределительными коллекторами и предусматривают выполнение следующих функций:

- соединительной (9.1.1);
- измерительной (9.1.2);
- регулирующей (9.1.3);
- распределительной (9.1.4).



- 1 – запорный кран; 2 – дисковый затвор; 3, 4, 9, 10, 11 – шаровые краны;  
 5 – регулятор перепада давления; 6 – фильтр; 7 – термометры; 8 – манометры;  
 12, 13, 14, 15, 16 – балансировочные клапаны

Рисунок 9.1 – Посекционный узел ввода

9.1.1 При выполнении соединительной функции посекционный узел ввода обеспечивает соединение транзитных трубопроводов от ИТП со стояками и ветками СО, отключение отдельных стояков и веток от системы отопления здания, очистку теплоносителя, дренаж. Для этого узел оснащается входными и выходными запорными кранами. На подающем трубопроводе после входного крана устанавливается сетчатый фильтр. Для дренажа узла ввода на его подающем и обратном трубопроводах в самых нижних точках рекомендуется предусмотреть спускные краны, а в верхних – воздуховыпускные устройства.

9.1.2 При выполнении измерительной функции посекционный узел ввода должен позволять производить измерение количества теплоносителя по отдельным стоякам и веткам, а также в целом на секцию.

9.1.3 При выполнении регулирующей функции посекционный узел ввода должен стабилизировать гидравлический режим при помощи регулятора перепада давления вне зависимости от колебаний давлений в распределительной трубопроводной сети и секционного балансировочного клапана.

Установка ручного балансировочного клапана на ответвлениях от узла ввода предусматривается в целях ограничения расхода теплоносителя (в пределах расчетной величины).

Рекомендуется установка на отдельных ветках (кроме основного стояка отопления жилой части) автоматических балансировочных пар. При этом автоматический балансировочный клапан размещается на обратном трубопроводе, а настраиваемый запорно-измерительный клапан – на подающем.

9.1.4 При выполнении распределительной функции посекционный узел ввода должен распределять теплоноситель по отдельным веткам и стоякам в соответствии с проектными данными.

9.2 Допускается установка одного узла ввода на 2 – 3 компактные секции здания исходя из условий подключения, расположения ИТП и других конструктивных особенностей систем.

9.3 Для визуального контроля режимов работы узел ввода следует оснащать манометрами и термометрами.

9.4 Для посекционных узлов ввода целесообразно предусматривать технические помещения, где одновременно могут располагаться приборы посекционного учета горячей и холодной воды, другие элементы инженерных систем здания.

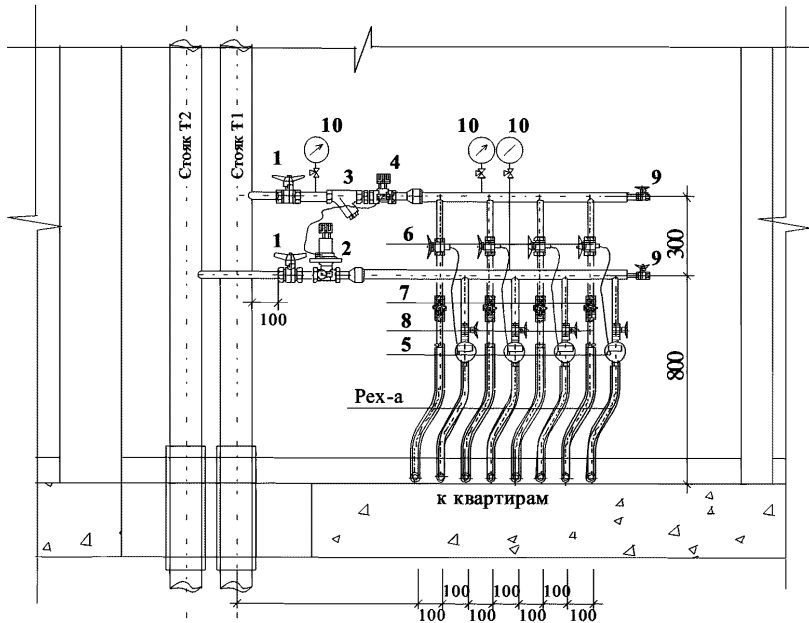
9.5 Посекционные узлы ввода рекомендуется изготавливать из стальных электросварных или водо-газопроводных труб или использовать узлы промышленного изготовления.

## **10 Поэтажные распределительные коллекторы поквартирных (горизонтальных) систем отопления**

10.1 При проектировании поэтажных распределительных коллекторов (пример приведен на рисунке 10.1) необходимо предусмотреть выполнение следующих функций:

- соединительной (10.1.1);

- измерительной (10.1.2);
- регулирующей (10.1.3);
- распределительной (10.1.4).



- 1 – запорный кран; 2 – автоматический балансировочный клапан; 3 – фильтр;  
 4 – запорно-измерительный (ручной балансировочный) клапан; 5 – теплосчетчик;  
 6 – шаровые краны с ниппелем для подключения датчика температуры;  
 7 – балансировочный клапан (ограничитель расхода теплоносителя); 8 – шаровые краны;  
 9 – шаровые краны для дренажа и продувки; 10 – манометры
- Рисунок 10.1 – Поэтажный распределительный коллектор

10.1.1 При выполнении соединительной функции узел поэтажных распределительных коллекторов должен обеспечивать соединение поквартирных (горизонтальных) СО с стояками, отключение СО квартир от СО здания, очистку теплоносителя, дренаж и возможность продувки. Для этого узел необходимо оснастить входными и выходными шаровыми кранами. На подающем трубопроводе после входного крана устанавливают сетчатый фильтр. Для дренажа и продувки поквартирных ответвлений на его подающем и обратном коллекторах следует предусмотреть штуцеры с кранами, допускающими подсоединение передвижного компрессора при необходимости проведения ремонтных работ в отдельной квартире.

10.1.2 При выполнении измерительной функции узел поэтажных распределительных коллекторов должен позволять производить измерение количества тепловой энергии, расходуемой на отопление конкретной квартиры, с помощью механического, тахометрического или ультразвукового теплосчетчика.

Теплосчетчик следует дополнительно укомплектовывать особым шаровым краном для установки термопреобразователя в трубопроводе и присоединительными патрубками.

10.1.3 При выполнении регулирующей функции узел поэтажных распределительных коллекторов должен стабилизировать гидравлический режим на этаже подключения. Эту функцию, как правило, выполняет автоматический балансировочный клапан в комплекте с настраиваемым запорно-измерительным (ручным балансировочным) клапаном.

Автоматические балансировочные клапаны:

- разделяют систему отопления на независимые подсистемы со стабилизированным перепадом давления;
- устраняют влияние гравитационной составляющей располагаемого давления до регулируемого участка;
- стабилизируют работу системы в течение длительного времени;
- обеспечивают оптимальные условия работы терморегуляторов;
- упрощают гидравлические расчеты системы отопления;
- не требуют дорогостоящей наладки системы;
- предотвращают шумообразование;
- позволяют поэтапно запускать систему отопления.

10.1.4 При выполнении распределительной функции узел поэтажных распределительных коллекторов должен распределять теплоноситель в соответствии с проектными данными по отдельным поквартирным подключениям, в том числе и по возможным подключениям приборов отопления поэтажных коридоров и лифтовых холлов.

Установку ручного балансировочного клапана следует предусматривать в целях ограничения расхода теплоносителя (в пределах расчетной величины) в случаях изме-

нения гидравлических характеристик поквартирной (горизонтальной) СО, например, при замене отопительных приборов с установкой запорных шаровых кранов вместо автоматических радиаторных терморегуляторов, замене приборов и т.п.

10.1.5 Для упрощения монтажа диаметры трубопроводов и запорной арматуры посеccionных узлов ввода (до  $D_y=20$  мм включительно) допускается принимать по диаметру балансировочных клапанов.

10.1.6 Монтаж балансировочных клапанов следует выполнять так, чтобы их шпиндели, измерительные ниппели и спускные краны были доступны для проведения наладочных работ (не оказались со стороны стены).

10.2 Поэтажные распределительные коллекторы всех этажей должны быть связаны подающим и обратным стояками СО, проходящими в нишах от соответствующих узлов ввода.

Поэтажные распределительные коллекторы поквартирных (горизонтальных) СО, как правило, размещают в пределах лестнично-лифтового узла или межквартирных коридоров в специальных нишах (шкафах) вблизи шахт для прокладки трубных коммуникаций (отопления, холодного и горячего водоснабжения). Для обеспечения свободного доступа к ним обслуживающего персонала шкафы предпочтительно устанавливать вне квартир и оборудовать дверями с возможностью открытия только представителями эксплуатирующей организации.

При проектировании СО мест общего пользования (лестничная клетка, лифтовой и квартирный холлы) следует учитывать теплоотдачу от смежных с ними помещений и транзитов, проложенных в конструкции пола.

10.3 Для контроля за режимами работы и степенью загрязнения фильтра узел поэтажных распределительных коллекторов рекомендуется оснащать манометрами.

10.4 Узел поэтажных распределительных коллекторов рекомендуется изготавливать из стальных электросварных, нержавеющей или латунных труб и других материалов, сертифицированных для применения в системах отопления, или использовать узлы промышленного изготовления.

Целесообразно использование готовых узлов поэтажных распределительных коллекторов производства различных предприятий-изготовителей, укомплектованных запорной и балансировочной арматурой, фильтрами и теплосчетчиками (примеры приведены на рисунке 11.8).

10.5 Распределительные коллекторы с запорно-регулирующей арматурой следует крепить с помощью неподвижных креплений для устранения передачи усилий на трубопроводы в процессе эксплуатации.

10.6 Монтаж балансировочных клапанов следует выполнять по 10.1.6.

## **11 Оборудование и материалы поквартирных (горизонтальных) систем отопления**

### **11.1 Трубопроводы поквартирных (горизонтальных) систем отопления**

11.1.1 К трубопроводам поквартирных (горизонтальных) СО предъявляют следующие требования:

- трубопроводы поквартирных (горизонтальных) СО следует проектировать из стальных, медных, латунных труб, труб из полимерных материалов, разрешенных к применению в строительстве. В комплекте с трубами из полимерных материалов следует применять соединительные детали и изделия, соответствующие применяемому типу труб;

- параметры теплоносителя (температура, давление) в поквартирных (горизонтальных) СО с трубами из полимерных материалов не должны превышать предельно допустимые значения, указанные в нормативной документации на их изготовление, но быть не более 90 °С и 1,0 МПа;

- трубы из полимерных материалов, применяемые в поквартирных (горизонтальных) СО совместно с металлическими трубами или с приборами и оборудованием, имеющими ограничения по содержанию растворенного кислорода в теплоносителе, должны иметь кислородозащитный слой из этиленвинилового спирта



(ЭВАЛ), обеспечивающего кислородопроницаемость или нормируемое СП 60.13330.2012 (пункт 6.3.1) сопротивление кислородопроницаемости не более  $0,1 \text{ г}/(\text{м}^3 \cdot \text{сут})$ .

11.1.2 Учитывая требования 6.1.5 и исходя из накопленного опыта устройства поквартирных (горизонтальных) СО, в дальнейшем будут изложены требования к трубопроводам из сшитого полиэтилена [3], однако это не исключает применение других типов трубопроводных систем.

11.1.2.1 Основные преимущества применения труб из сшитого полиэтилена:

- однородность стенки и прочностные характеристики материала позволяют проектировать и монтировать поквартирные (горизонтальные) СО в домах повышенной этажности с расчетным сроком службы не менее 50 лет (при соответствующем температурном графике в зависимости от расчетного давления), что допускает применение скрытой разводки, соответствующей современным эстетическим требованиям;

- способность к воссозданию формы («молекулярная память»), позволяющая восстановить трубопровод после «надлома» (чрезмерного изгиба), а также эксплуатировать систему после аварийного замораживания – размораживания;

- надежность соединения трубы и фитинга;

- разнообразие типов и большая номенклатура фитингов в сочетании с гибкостью и большой длиной намотки бухт позволяют минимизировать количество соединений и отходов труб;

- гладкая внутренняя поверхность не позволяет твердым частицам «налипать» на стенки, трубы «не зарастают», сохраняя внутреннее сечение;

- эквивалентная шероховатость внутренней поверхности на порядок меньше по сравнению со стальными трубами.

11.1.2.2 Скорость теплоносителя в трубах поквартирных (горизонтальных) СО из сшитого полиэтилена принимается, как правило, на уровне значений, соответствующих экономичным гидравлическим сопротивлениям ( $R=150 - 250 \text{ Па/м}$ ). Для ориентировочного подбора диаметров труб в поквартирных (горизонтальных)

СО с горизонтальной разводкой при разнице температур в подающем и обратном трубопроводе в 20 °С рекомендуется принимать значения скорости движения теплоносителя и, соответственно, тепловой нагрузки по таблице 3.

11.1.2.3 Давление теплоносителя в СО с трубами из сшитого полиэтилена не должно превышать 1,0 МПа.

Примечание – Ограничение применения труб заключается в возможных несоответствиях рабочего давления и температуры. Допустимое давление в трубе зависит от рабочей температуры и от диаметра трубы, например, производителем могут быть предложены трубы 18×2 и 18×2,5 мм; при одной и той же температуре первая труба рассчитана на давление 0,6 МПа, а вторая – на 1,0 МПа.

Таблица 3 – Значения скорости движения теплоносителя и, соответственно, тепловой нагрузки для различных диаметров труб из сшитого полиэтилена

Диаметр трубы, мм	Скорость движения теплоносителя, м/с	Тепловая нагрузка, Вт	Удельные линейные потери давления, Па/м
16	0,35–0,45	3 000–4 000	160–270
18	0,4–0,5	4 000–6 000	125–250
20	0,45–0,6	6 000–7 500	195–290
25	0,5–0,6	7 500–13 000	100–265

11.1.2.4 При применении поквартирных (горизонтальных) СО с трубами из сшитого полиэтилена рекомендуется придерживаться температурных графиков 90 °С – 70 °С или 80 °С – 60 °С.

Применение более пониженных температурных графиков приведет к значительному росту площади поверхности отопительных приборов.

При выборе параметров теплоносителя следует учитывать, что прочность труб из сшитого полиэтилена зависит от рабочей температуры и давления теплоносителя. При уменьшении температуры и давления теплоносителя ниже максимально допустимых значений увеличивается безопасность при эксплуатации и соответственно срок службы труб.

11.1.2.5 Поквартирная (горизонтальная) СО может быть качественно смонтирована только в том случае, если труба обеспечена необходимым ассортиментом фитингов. Фитинги и трубы рекомендуется принимать от одного производителя.

11.1.2.6 Трубопроводы из сшитого полиэтилена поквартирных (горизонтальных) СО, как правило, прокладываются скрыто, в конструкции пола. Допускается открытая прокладка трубопроводов за штатными плинтусами.

Качеству и надежности материала трубопровода отвечает метод соединения трубопровода с фитингом на аксиальной запрессовке с помощью подвижной гильзы. Соединение относится к классу неразборных, поэтому его можно заделывать в стяжку пола.

При скрытой прокладке трубопроводов в местах расположения разборных соединений (фитингов) следует предусматривать защиту последних обертыванием пленкой перед заделкой в стяжку пола (рисунок 11.1). В клеевой состав пленки, которой обматывают стыки защитной гофры, не должны входить растворители, оказывающие неблагоприятное воздействие на долговременные характеристики трубы.

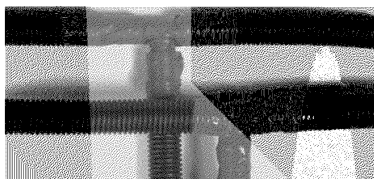


Рисунок 11.1 – Защита соединений трубопроводов перед заделкой

11.1.3 Магистраль и разводящие стояки выполняются, как правило, из стальных электросварных труб.

На каждом разводящем стояке вне зависимости от количества этажей следует устанавливать запорную и спускную арматуру.

11.1.4 Спускную арматуру на стояках рекомендуется соединять с дренажными трубопроводами стационарно с обеспечением видимого разрыва струи для контроля утечек теплоносителя. При наличии дренажных приемков или трапов для спуска стояков можно допустить применение шлангов. Для стационарных дренаж-

ных трубопроводов следует применять стальные оцинкованные водо-газопроводы или трубопроводы из пластиковых труб.

11.1.5 Энергоэффективную скорость движения теплоносителя в трубопроводах СО рекомендуется принимать в диапазонах, указанных в таблице 4.

Таблица 4 – Рекомендуемая скорость движения теплоносителя в трубопроводах систем поквартирного отопления, м/с

Материал трубопровода	Магистраль	Стойки	Поквартирные разводки к отопительным приборам
Металлические	0,6–1,0	0,4–0,8	0,25–0,6
Трубы из сшитого полиэтилена	–	–	0,3–0,6

11.1.6 Выбор трассировки трубопроводов следует производить из условий минимальной протяженности циркуляционных колец и минимального количества местных сопротивлений (крестовин, тройников, отводов, арматуры).

Не допускается применение локальных сужений трубопроводов, применение фитингов и арматуры меньших сечений, чем трубопроводов в местах их установки.

11.1.7 Тепловая изоляция должна быть предусмотрена для трубопроводов, прокладываемых в штробах, в шахтах и в неотапливаемых помещениях, обеспечивая допустимую температуру на поверхности. Трубопроводы горизонтальной разводки, прокладываемые в стяжке пола, необходимо помещать в теплоизоляцию, обеспечивающую на своей поверхности температуру, не превышающую предельнодопустимую для предотвращения растрескивания стяжки, которую рекомендуют производители стяжек и наливных полов. При устройстве изоляции трубопроводов горизонтальной разводки рекомендуется использовать типы изоляции, рекомендуемые фирмами изготовителями трубопроводов с учетом стойкости покровного слоя изоляции и его адгезии к цементно-песчаным растворам.

11.1.8 На стойках и магистральных должны быть предусмотрены устройства для компенсации тепловых удлинений.

Компенсация температурных удлинений должна осуществляться, как правило, за счет самокомпенсации отдельных участков трубопровода: поворотов, изги-

бов и т.д. Это достигается правильной расстановкой неподвижных креплений, деформирующих трубопровод на независимые участки, деформация которых воспринимается поворотами трубопровода.

В качестве компенсаторов, прежде всего, следует использовать естественные изгибы трубопроводов или предусматривать П- или Г-образные компенсаторы.

11.1.9 Для компенсации тепловых удлинений металлических стояков и магистралей могут также применяться сифонные компенсаторы с внутренней направляющей гильзой и наружным защитным кожухом. Сифонные компенсаторы следует устанавливать (см. рисунки 11.2, 11.3) возле неподвижных опор (на вертикальных трубопроводах – ниже опоры).

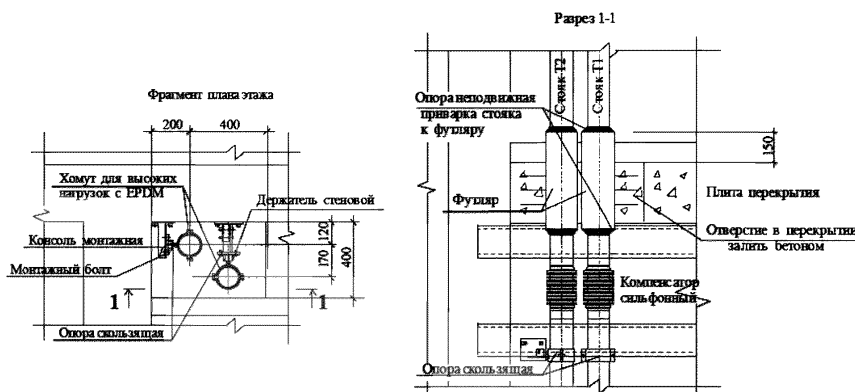


Рисунок 11.2 – Установка сифонных компенсаторов на стояках системы отопления

На стояке отопления для исключения его бокового смещения, а также поломки или заклинивания компенсатора необходимо предусмотреть направляющую скользящую опору. Расстояние от опор до компенсатора не должно превышать двух диаметров трубопровода.

11.1.10 При использовании сифонных компенсаторов на вертикальных трубопроводах неподвижные опоры и средства крепления необходимо конструировать, учитывая вес трубопровода с водой.

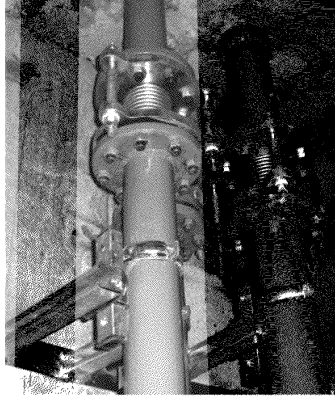


Рисунок 11.3 – Пример установки сильфонных компенсаторов  
на стояках системы отопления

11.1.11 Выбор типоразмера сильфонного компенсатора и расстановка неподвижных опор осуществляются по величине удлинения трубопровода  $\Delta L$  и компенсирующему значению компенсатора. Удлинение трубопровода  $\Delta L$ , мм, может быть вычислено по формуле

$$\Delta L = 0,012 \cdot L \cdot (T_r - T_m), \quad (9)$$

где  $L$  – длина прямого участка трубопровода между неподвижными опорами, м;

$T_r$  – расчетная температура теплоносителя в подающем трубопроводе, °С;

$T_m$  – расчетная температура наружного воздуха при монтаже трубопровода, °С.

В таблице 5 приведены удлинения трубопровода при различных значениях температуры теплоносителя в подающем трубопроводе и температуре монтажа  $T_m = 5$  °С (минимальная температура наружного воздуха, рекомендуемая по 12.4 для проведения монтажных работ).

Таблица 5 – Тепловое удлинение трубопровода

$T, ^\circ\text{C}$	$\Delta L$ , мм, при расстоянии $L$ между неподвижными опорами, м									
	5	10	15	20	25	30	35	40	45	50
90	5,1	10,2	15,3	20,4	25,5	30,6	35,7	40,8	45,9	51,0
85	4,8	9,6	14,4	19,2	24,0	28,8	33,6	38,4	43,2	48,0
80	4,5	9,0	13,5	18,0	22,5	27,0	31,5	36,0	40,5	45,0

11.1.12 Крепление трубопроводов из сшитого полиэтилена осуществляют с учетом линейных температурных удлинений и их компенсирующей способности с помощью подвижных и неподвижных опор (рисунок 11.4).

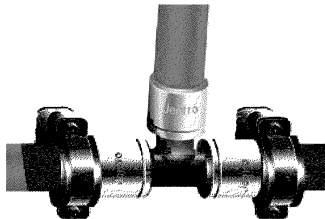


Рисунок 11.4 – Пример неподвижных опор на трубопроводах из сшитого полиэтилена

Средства крепления должны иметь поверхности, исключая возможность механического повреждения труб. Крепления не должны иметь острых кромок и заусенцев.

Размеры хомутов, фиксаторов, скоб должны строго соответствовать диаметрам труб. Металлические крепления должны иметь прокладки и антикоррозионное покрытие.

11.1.13 Неподвижные опоры необходимо размещать так, чтобы температурные изменения длины участка трубопровода между ними не превышали значений компенсирующей способности отводов и компенсаторов, расположенных на этом участке, и распределялись пропорционально их компенсирующей способности.

11.1.14 Установку компенсаторов следует предусматривать при невозможности компенсации удлинений за счет поворотов трубопроводов при протяженных ветках системы отопления от распределительного коллектора.

Расчет компенсирующей способности Г-образных элементов и П-образных компенсаторов (рисунок 11.5) производится по формуле

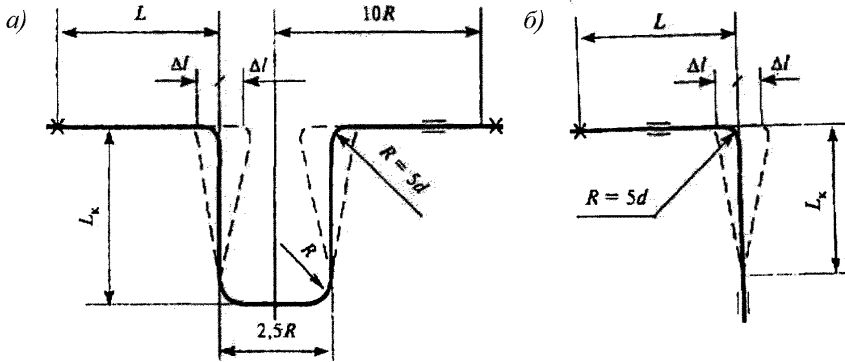
$$L_k = 15\sqrt{d\Delta L} , \quad (10)$$

где  $L_k$  – длина компенсационного плеча, воспринимающего температурные изменения длины трубопровода, мм;

$d$  – наружный диаметр трубы, мм;

$\Delta L$  – температурные изменения длины трубы, мм;

15 – эмпирический коэффициент, характеризующий прочностные свойства труб из сшитого полиэтилена.



а) – П-образный компенсатор; б) – Г-образный компенсатор

Рисунок 11.5 – Устройство компенсаторов

11.1.15 Для обеспечения свободного осевого перемещения трубопроводов в местах их пересечения стен и перекрытий зданий следует предусматривать установку гильз с зазором между трубой и гильзой не менее 3–5 мм, заделанным эластичным материалом.

11.1.16 При прокладке трубопроводов в стяжке компенсация температурных удлинений не требуется, так как в местах поворотов труб температурные удлинения труб будут компенсироваться статическими напряжениями стяжки. Однако, для предотвращения воздействия температурных удлинений труб на узел их присоединения к отопительным приборам следует избегать прямого участка трубопровода перед отопительным прибором длиной более 1,5 м, устраивая при прокладке повороты труб под прямым углом или фиксируя узел присоединения к перекрытию с помощью специальных устройств.

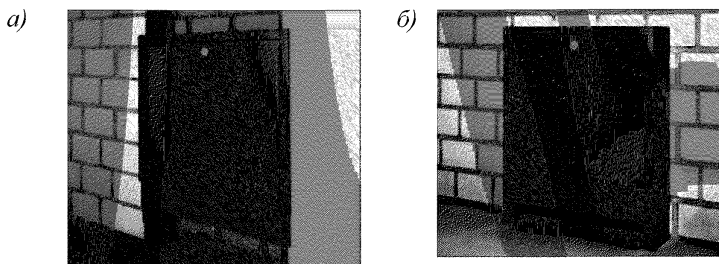
## 11.2 Распределительные шкафы поквартирных (горизонтальных) систем отопления

11.2.1 В поквартирных (горизонтальных) СО в соответствии с 7.3 для многокомнатных квартир рекомендуется установка распределительного шкафа.

Указанные распределительные шкафы выпускаются различными предприятиями-производителями.



11.2.2 Различают два типа установки распределительных шкафов: встроенные или пристроенные. Тип шкафа определяется на стадии проектирования по согласованию с архитектором и заказчиком. Примеры установки и устройства шкафов приведены на рисунках 11.6 и 11.7.



*а)* – встроенный; *б)* – пристроенный

Рисунок 11.6 – Варианты установки распределительных шкафов поквартирных (горизонтальных) СО

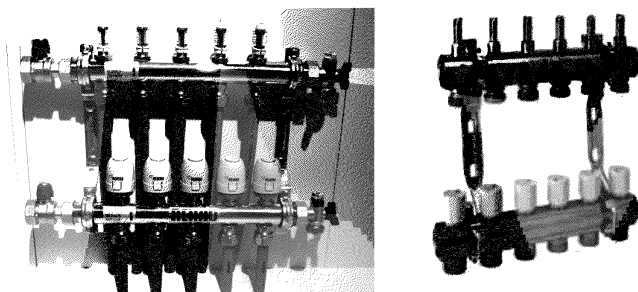


Рисунок 11.7 – Варианты устройства распределительных шкафов поквартирных (горизонтальных) СО с возможностью регулировки отдельных веток

11.2.3 Кроме распределительных шкафов, выполняющих функции распределения тепла по веткам, выпускаются или могут быть скомплектованы на месте строительства шкафы, оборудованные балансировочными клапанами, регуляторами расхода и перепада давления, теплосчетчиками и другими видами оборудования.

Такие шкафы могут в определенной мере выполнять функции распределительных коллекторов поквартирных (горизонтальных) СО при наличии возможно-

сти их размещения в специально выделенных нишах межквартирных коридоров и на территории встроенных помещений.

Примеры устройства таких шкафов на одно и несколько ответвлений с учетом тепла приведены на рисунке 11.8.

Пример устройства распределительного шкафа с учетом теплоты для встроенных помещений в многоэтажные жилые здания приведен на рисунке 11.9.

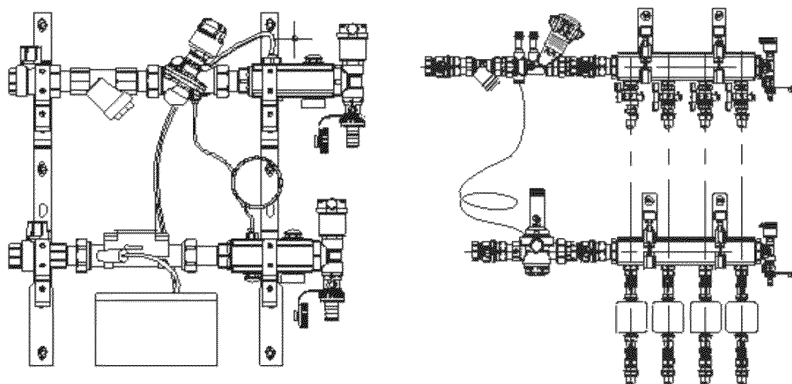


Рисунок 11.8 – Примеры устройства универсальных распределительных шкафов поквартирных (горизонтальных) СО

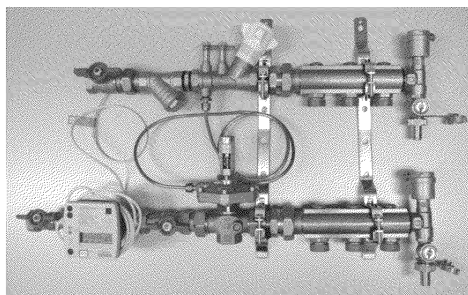
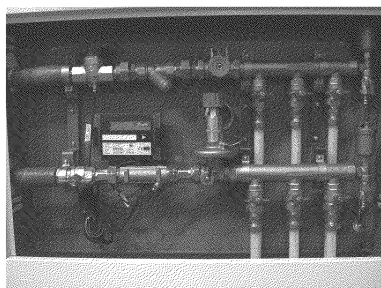


Рисунок 11.9 – Вариант устройства универсального квартирного распределительного шкафа для встроенных помещений и квартир в малоэтажных домах и таунхаусах при централизованном теплоснабжении

### **11.3 Отопительные приборы**

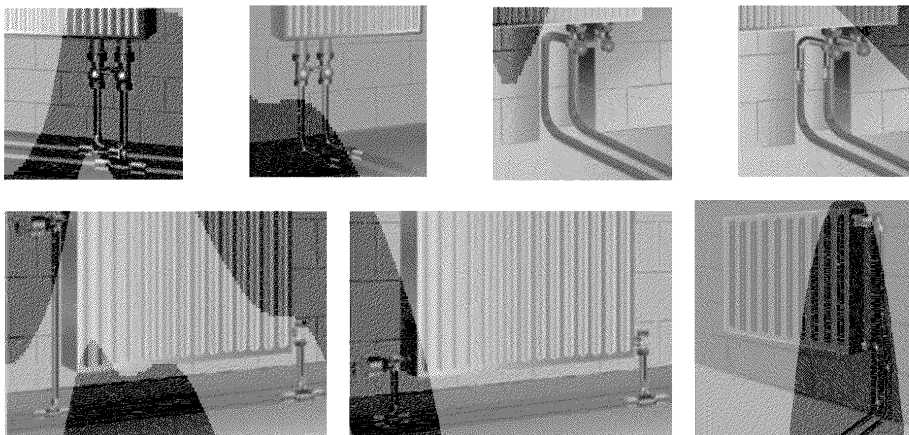
11.3.1 В поквартирных (горизонтальных) СО, как и в традиционных системах отопления, следует использовать отопительные приборы, клапаны, арматуру, трубы и другие материалы, разрешенные к применению в строительстве, имеющие сертификаты соответствия.

11.3.2 Срок службы отопительных приборов в многоквартирных жилых домах должен быть не менее 25 лет; в многоквартирных домах срок службы принимается по заданию заказчика.

11.3.3 В поквартирных (горизонтальных) СО допускается использовать любые отопительные приборы (радиаторы, конвекторы) при соответствии требований их производителей к качеству и параметрам теплоносителя.

Примечание – Технические характеристики приборов следует принимать из каталогов и рекомендаций предприятий-изготовителей по их применению и независимых экспертных органов, а также из баз данных программ по расчету систем с помощью персональных компьютеров.

11.3.4 С учетом способа прокладки трубопроводов внутри квартиры рекомендуется использовать отопительные приборы с донными присоединительными штуцерами и встроенными клапанами терморегуляторов, варианты подключения приборов представлены на рисунке 11.10).



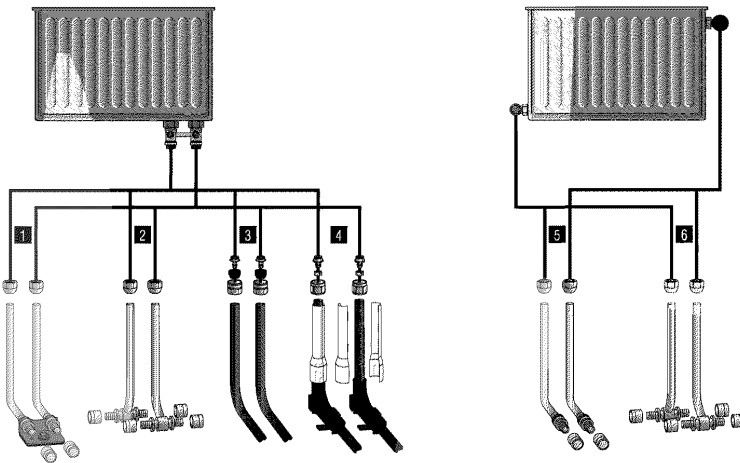
**Рисунок 11.10 – Варианты подключения приборов отопления с донным и боковым подключением**

11.3.5 Присоединение отопительного прибора к трубопроводам может быть выполнено по следующим схемам:

- боковое одностороннее подсоединение;
- подсоединение радиатора снизу;
- боковое двухстороннее (разностороннее) подсоединение к нижним пробкам радиатора.

Нижнее подсоединение трубопроводов к приборам следует выполнять специальными Н-, Г- или Т-образными присоединительными трубками (рисунок 11.11). Аналогичные наборы фитингов и способы подключения применяются для нижнего подсоединения из штробы стены.

Не допускается прямое подключение трубопроводов из пластиковых труб к приборам без устройства защитного кожуха.



- 1 – комплект Г-образных присоединительных трубок для подключения из нержавеющей стали или из меди с фиксирующим уголком; 2 – комплект Т-образных присоединительных трубок для подключения; 3 – непосредственное подключение с помощью универсальных труб типа «Stabil»; 4 – непосредственное подключение с помощью защитных кожухов; 5, 6 – комплект для смешанного подключения Г- и Т-образных присоединительных трубок

Рисунок 11.11 – Подсоединения трубопроводов к приборам специальными Г- или Т-образными присоединительными трубками

Боковое двухстороннее (разностороннее) подсоединение трубопроводов к приборам рекомендуется предусматривать для радиаторов длиной более 1600 мм, а также для радиаторов, соединенных «на сцепке».

В двухтрубной системе отопления допускается в пределах одного помещения соединение двух отопительных приборов «на сцепке».

Боковое присоединение трубопроводов к приборам следует выполнять специальными фитингами по схеме, приведенной на рисунке 11.12, либо через специальные фитинги – «розетки».

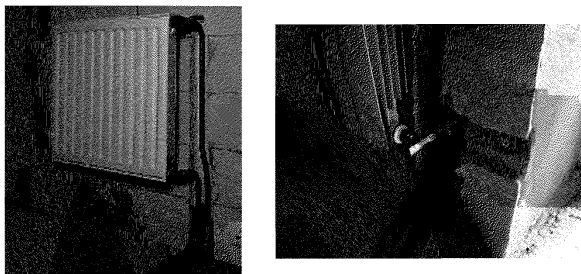


Рисунок 11.12 – Варианты бокового подключения радиатора из штробы стены

Указанные типы подключений наиболее распространены, что не исключает других возможных типов подключений специальными фитингами, совместимыми с применяемой трубопроводной системой и отопительными приборами.

11.3.6 В поквартирных (горизонтальных) СО номинальный тепловой поток отопительного прибора следует принимать больше требуемого по расчету, но не более чем на 15 % для нормальной работы термостатических клапанов.

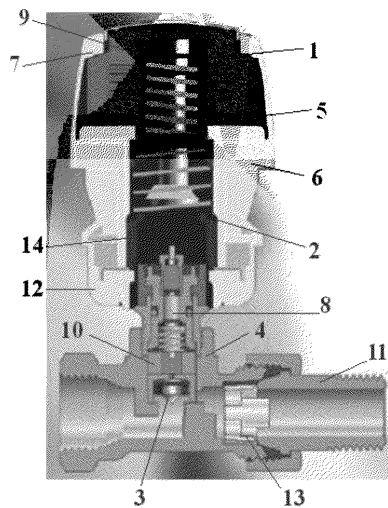
#### **11.4 Термостатические клапаны**

11.4.1 В соответствии с требованиями СП 60.13330.2012 (пункт 6.1.3) в жилых многоквартирных зданиях с поквартирными (горизонтальными) СО следует предусматривать, как правило, автоматическое регулирование теплоотдачи отопительных приборов.

При этом автоматическое регулирующее устройство (радиаторный терморегулятор) должно иметь ограничение диапазона регулирования температуры воздуха в помещении согласно 5.3.

11.4.2 В двухтрубных поквартирных (горизонтальных) СО, как правило, устанавливаются автоматические терморегуляторы (с встроенными или выносными термостатическими элементами), обеспечивающие поддержание заданной температуры в каждом помещении и экономию подачи тепла за счет использования внутренних избытков теплоты (бытовые тепловыделения, солнечная радиация).

11.4.3 В двухтрубных поквартирных (горизонтальных) СО терморегуляторы выполняют также функцию гидравлической балансировки поквартирной (горизонтальной) СО. Требуемый диапазон регулировок давления обеспечивается терморегуляторами с регулирующими клапанами, имеющими малое сечение (рисунок 11.13). Для обеспечения работы клапана при перепадах давления клапана до 0,06 МПа (0,6 бар) достаточно усилия от термостатического сильфона с газовым заполнением.



- 1 – сильфон; 2 – шток термoeлементa; 3 – золотник клапана; 4 – корпус клапана;  
 5 – настроечная пружина; 6 – шкала настройки; 7 – настроечная рукоятка;  
 8 – шток клапана; 9 – упоры-ограничители настройки;  
 10 – дросселирующий элемент устройства ограничения пропускной способности;  
 11 – патрубок клапана с накидной гайкой; 12 – соединительная клипса термoeлементa;  
 13 – антикавитационная вставка; 14 – сальник клапана

Рисунок 11.13 – Радиаторные терморегуляторы с газонаполненным термостатическим элементом

Примечание – В некоторых версиях термостатов с газоконденсатным заполнением конструкция термостатической головки включает специальную пружину, предотвращающую разрушение седла клапана слишком большим усилием от сильфона. В двухтрубных СО применяют терморегуляторы с газовым заполнением. Ограничением является уровень шума, который возникает при дросселировании перепада давления более 0,03 МПа на клапане любого производителя.

11.4.4 В двухтрубных поквартирных (горизонтальных) СО возможно применение газовых, жидкостных и других типов терморегуляторов, например:

- со встроенным датчиком, в качестве которого выступает сильфон термозлемента, и диапазоном температурной настройки от 15 °С до 26 °С. Терморегуляторы применяют, когда отопительный прибор размещен открыто на стене и ось термозлемента расположена горизонтально;

- с выносным датчиком и диапазоном температурной настройки от 15 °С до 26 °С. Выносной датчик представляет собой термобаллон, который соединен с сильфоном термозлемента тонкой капиллярной трубкой длиной 2 м. Трубка намотана на термобаллон и при монтаже датчика вытягивается на нужную длину. Данные термозлемента устанавливаются на клапаны терморегуляторов, размещенных в стесненных для свободного теплообмена условиях (отопительный прибор в глубокой нише закрыт глухими шторами или мебелью);

- со встроенным датчиком, диапазоном температурной настройки от 15 °С до 26 °С и защитным кожухом, предотвращающим термозлемент от перенастройки и несанкционированного демонтажа. Датчик предназначен для оснащения терморегуляторов в системах отопления магазинов, школ, поликлиник и т.п.;

- дистанционного управления с диапазоном температурной настройки от 8 °С до 28 °С.

11.4.5 Термостатические клапаны в поквартирных (горизонтальных) СО должны быть установлены с проектной предварительной настройкой.

Для предварительной настройки используют устройство (см. рисунок 11.14), представляющее собой дросселирующий цилиндр, связанный с поворотной коронкой. Различные положения коронки и цилиндра соответствуют определенным значениям пропускной способности клапана терморегулятора. На коронке обозначены

цифровые индексы положений настроечного элемента. Индексы настройки должны быть определены в ходе гидравлического расчета СО и выставлены против сверления на корпусе клапана при выполнении монтажно-наладочных работ. Настройка производится без применения какого-либо инструмента. Устройство предварительной настройки скрывается под термостатическим элементом и при его блокировке оказывается недоступным для случайной перенастройки.

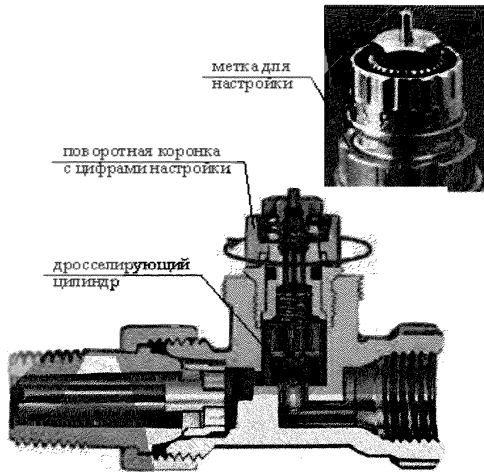


Рисунок 11.14 – Устройство предварительной настройки

В случае возможного засорения клапана при малых значениях предварительной настройки достаточно повернуть настроечную коронку до положения «N», и клапан промывается водой. После чего настройка возвращается в первоначальное положение.

Значения предварительной настройки хорошо видны на коронке. Каждый клапан имеет до 14 фиксированных настроечных значений (настройки от 1 до 7 и шесть промежуточных положений).

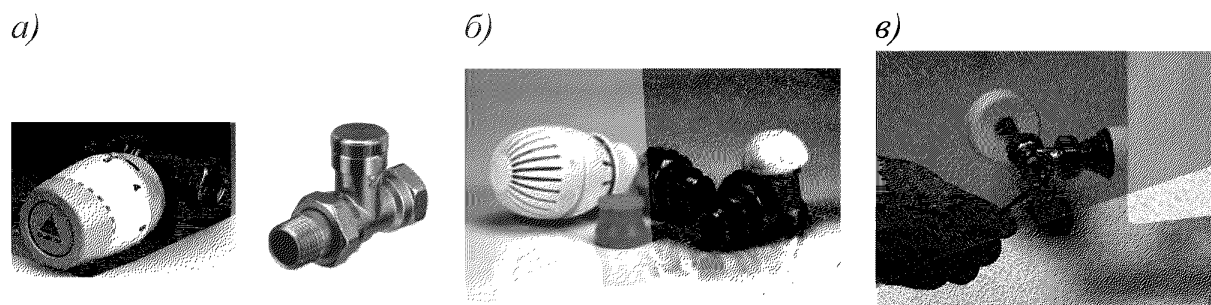
Пропускная способность клапана  $K_v$ , т/ч, при различных значениях предварительной настройки приводится в технических каталогах производителей.

11.4.6 Как правило, отопительные приборы должны комплектоваться комплектом клапанов одного производителя, что позволит производить регулировку просто и с высокой точностью. В комплект входят термостатический клапан и запорно-



регулирующий клапан (рисунок 11.15). Запорно-регулирующий клапан, устанавливаемый на обратной подводке к отопительному прибору, позволяет также производить предварительную регулировку при необходимости снятия избыточного располагаемого давления.

Примечание – Номограммы зависимости потери давления от расхода теплоносителя и количества оборотов регулировочного винта приводятся в технических каталогах производителей.



а) – комплект с газоконденсатным термостатическим клапаном;

б) – комплект с жидкостным термостатическим клапаном;

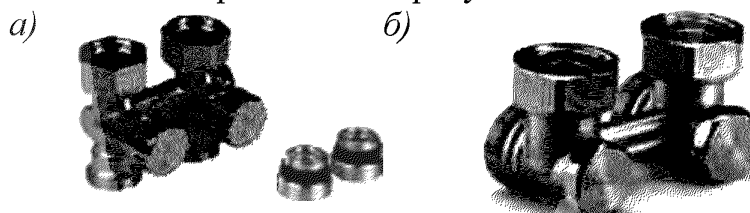
в) – способ предварительной настройки с помощью запорно-регулирующего клапана

Рисунок 11.15 – Комплекты для подключения отопительных приборов

11.4.7 Для стальных панельных радиаторов с встроенным терморегулятором и соединением типа «Евроконус» следует применять специальные клапаны, посредством которых можно отсекать поток теплоносителя, изолируя отопительный прибор, и сливать содержащийся в нем теплоноситель при проведении техобслуживания или замене радиатора. Открытие и закрытие клапанов выполняется специальным ключом.

Клапаны позволяют также производить регулировку потоков через различные приборы в системе путем частичного перекрытия одного из клапанов, оставляя другой полностью открытым.

Примеры комплектов приведены на рисунке 11.16.



а) – комплект для подводки снизу; б) – комплект для подводки из штробы стены

Рисунок 11.16 – Примеры комплектов клапанов для отсечения потоков теплоносителя

## 11.5 Рекомендации по выбору теплосчетчиков

11.5.1 В соответствии с требованиями Федерального закона № 261-ФЗ [4, статья 13] и СП 60.13330.2012 (пункт 6.1.3) в жилых многоквартирных зданиях с поквартирными (горизонтальными) СО должен быть предусмотрен учет расхода теплоты как зданием в целом, так и каждой квартирой и помещениями общественного и технического назначения, расположенными в этом здании.

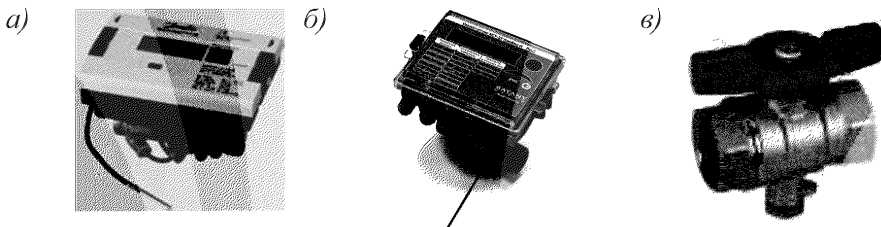
### Примечания

1 Квартирные теплосчетчики в поквартирных (горизонтальных) СО с горизонтальной разводкой трубопроводов являются коммерческими приборами учета для расчетов с эксплуатирующей организацией.

2 Общедомовое потребление тепловой энергии (отопление общих помещений здания – лестничных клеток, лифтовых холлов и т.п.), зафиксированной общедомовым теплосчетчиком за разницей между его показаниями и суммой показаний теплосчетчиков квартир, оплачивается отдельно.

11.5.2 Для учета расхода теплоты каждой квартиры рекомендуется устанавливать теплосчетчики в распределительных поэтажных коллекторах.

11.5.3 Теплосчетчики (рисунок 11.17) с различными типами преобразователей расхода теплоносителя (ультразвуковой, тахометрический, электромагнитный) рекомендуется применять с установленными модулями связи для подключения к сети дистанционной передачи показаний. Предпочтение следует отдавать системам передачи показаний по радиосвязи.



а) – ультразвуковой теплосчетчик; б) – тахометрический теплосчетчик;

в) – кран с функцией установки термопреобразователя

Рисунок 11.17 – Типы теплосчетчиков

11.5.4 Выбирая теплосчетчик, следует обращать внимание на соответствие температурного диапазона прибора режимам теплоснабжения.

При монтаже и эксплуатации приборов необходимо строго выполнять требования предприятия-изготовителя.

Рекомендуется применение теплосчетчиков не ниже 2-го класса точности по ГОСТ Р ЕН 1434-1–2011 (пункт 9.1.1), с диапазоном расхода теплоносителя соответствующего расчетным значениям для объекта, с автономным питанием и сроком службы батареи питания не менее межповерочного интервала.

11.5.5 Для поквартирного учета рекомендуется использовать теплосчетчики с условными диаметрами  $D_y$  10, 15 и 20 мм, номинальными расходами теплоносителя 0,6, 1,5, 2,5 м<sup>3</sup>/ч и рабочим давлением 1,6 МПа (16 бар).

#### Примечания

1 Теплосчетчик должен иметь интерфейсы для подключения к системам автоматизированной передачи показаний в разрешенных частотных и мощностных диапазонах (433 МГц, 10 мВт).

2 Рекомендуется применять теплосчетчики, имеющие дополнительные входы, что позволяет подключать два дополнительных импульсных прибора учета (например, счетчиков горячей и холодной воды), обрабатывать их сигналы, хранить и передавать показания через единую систему.

11.5.6 Для автоматизации передачи показаний индивидуальных квартирных приборов учета рекомендуется использовать решения, имеющие массовое внедрение и рекомендованные предприятием – изготовителем приборов учета.

## **12 Рекомендации по организации и проведению монтажных работ**

12.1 Монтаж трубопроводов следует выполнять в соответствии с требованиями СП 73.13330 и рабочей документации.

12.2 Работы по монтажу поквартирных (горизонтальных) СО зданий с трубами из сшитого полиэтилена должен выполнять квалифицированный персонал, прошедший обучение по работе с трубами и их соединительными деталями.

12.3 При монтажных работах особое внимание должно быть уделено контролю качества производимых соединений, включая входной контроль труб и комплектующих изделий.

После хранения бухт труб из сшитого полиэтилена (после перевозки при температуре ниже 0 °С) перед раскаткой и дальнейшими монтажными операциями бухта должна быть выдержанной в течение 24 ч при температуре не ниже + 5 °С.

В процессе размотки бухты труб и монтажа трубопровода необходимо следить, чтобы на трубе не возникало переломов.

12.4 Монтаж следует производить при температуре воздуха не ниже + 5 °С. В случаях, когда на монтажной площадке в зимний период невозможно обеспечить отопление монтировать трубопроводы из сшитого полиэтилена разрешается при температурах не ниже минус 10 °С. В процессе размотки бухты и монтажа трубопровода необходимо следить, чтобы на трубе не возникало переломов.

Прокладку труб следует вести без натяга.

При прокладке труб через стены свободные концы необходимо закрывать заглушками, чтобы в систему не попали грязь и мусор.

Стояки целесообразно размещать в каналах, нишах, бороздах.

Трубы из сшитого полиэтилена при заделке их в стяжку пола должны быть защищены гофротрубой, изоляцией из вспененного полиэтилена, смонтированной на клею или других материалов трубной изоляции, за исключением системы напольного отопления.

12.5 Горизонтальные трубопроводы и подводки допускается размещать за плинтусами. Открытые участки должны быть закрыты декоративными элементами.

12.6 Для прохода труб через строительные конструкции стен и перекрытий необходимо предусматривать гильзы. Внутренний диаметр гильзы должен быть на 5 – 10 мм больше наружного диаметра прокладываемой трубы. Зазор между трубой и гильзой необходимо заделать мягким несгораемым материалом, допускающим продольное перемещение трубы.

В случае прокладки труб из сшитого полиэтилена в конструкции пола не допускается натягивание их по прямой линии. Трубы следует укладывать дугами малой кривизны (змейкой), принимая во внимание температурные параметры эксплуатации трубопровода и температуру при монтаже.

12.7 Входной контроль качества труб и соединительных деталей включает:

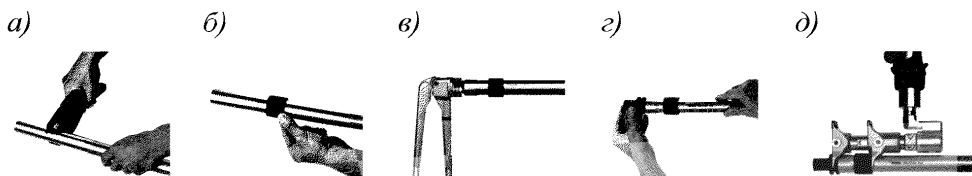
- проверку наличия сопроводительного документа о качестве (паспорт, сертификат соответствия и санитарно-эпидемиологическое заключение);
- проверку наличия маркировки на трубах и соединительных деталях;
- контроль внешнего вида (по 12.8);
- выборочный контроль геометрических размеров (с учетом толщины стенки трубы и соответствующих ей типоразмеров соединительных деталей);
- комплектность соединительных деталей.

12.8 Контроль внешнего вида осуществляется визуально без применения увеличительных приборов. Трубы должны иметь гладкие наружную и внутреннюю поверхности. На наружной, внутренней и торцевой поверхностях не допускаются пузыри, трещины, раковины, посторонние включения. Резьбовые части соединительных деталей должны быть без заусенцев, сколов, рваных и смятых ниток. Резьба должна быть изготовлена в соответствии с ГОСТ 6357.

12.9 Латунные или полимерные соединительные детали прессового типа должны состоять из:

- корпуса соединительной детали;
- подвижной гильзы.

Соединение труб из сшитого полиэтилена с латунными или полимерными соединительными деталями прессового типа следует осуществлять путем их обжатия на ниппельной части детали, то есть при надвигании неразрезного кольца (рисунок 12.1).



*а)* – отрезка трубы под прямым углом; *б)* – надевание гильзы;  
*в)* – развальцовка конца трубы; *г)* – вставка фитинга; *д)* – натяжка гильзы

Рисунок 12.1 – Последовательность напрессовки фитинга

12.10 Контроль геометрических размеров должен проводиться выборочно (не менее трех образцов труб и соединительных деталей) путем измерения с помощью штангенциркуля или другого, соответствующего его точности измерительного инструмента, и сопоставления с размерами, указанными в нормативно-технической документации на изделия.

При получении неудовлетворительных результатов входного контроля монтажные работы с этой партией труб или деталей приостанавливают до выяснения причин несоответствия.

12.11 До начала монтажа трубопроводов из сшитого полиэтилена необходимо выполнить следующие подготовительные работы:

- отобрать трубы и соединительные детали, прошедшие входной контроль в соответствии с 12.7;

- разметить трубы в соответствии с проектом или по месту монтажа с учетом припуска на соединение и с учетом увеличения длины за счет установки соединительных деталей;

- разрезать трубы согласно разметке специальным инструментом.

12.12 Разметку труб следует осуществлять стандартными измерительными инструментами: измерительной линейкой, складным метром, рулеткой, а также специально изготовленным шаблоном и разметочным приспособлением.

Риски для отрезки и ориентации соединительной детали относительно трубы наносят мягким карандашом или маркером. Недопустимо нанесение царапин или надрезов на поверхности трубы.

Разрезку трубы делают согласно разметке специальными ножницами, не допуская смятия трубы и образования заусенцев. Овальность торцов труб должна быть не более 5 %. Отклонение плоскости реза от перпендикуляра к оси трубы не должно превышать 5°.

12.13 Монтаж соединений труб из сшитого полиэтилена с деталями следует проводить при температуре окружающей среды не менее 5 °С.

12.14 Соединение труб из сшитого полиэтилена и деталей прессового типа выполняют в следующем порядке:

- надевают напрессовочную гильзу на трубу;
- расширяют конец трубы с помощью специального инструмента;
- сопрягают трубу с ниппельной частью соединения;
- надвигают гильзу на ниппельную часть соединительной детали.

12.15 Переход системы трубопроводов из труб из сшитого полиэтилена на стальные трубопроводы, а также на другие системы трубопроводов из полимерных материалов или комбинированные трубопроводы, присоединение запорно-регулирующей арматуры, получение разъемных соединений следует выполнять специальными латунными соединительными деталями.

12.16 При сборке узлов резьбовые соединения должны быть уплотнены. В качестве уплотнителя для резьбовых соединений при температуре перемещаемой среды до 95 °С включительно следует применять ленту из фторопластового уплотнительного материала (ФУМ) и другие уплотнительные материалы, обеспечивающие герметичность соединений, допущенные к применению в качестве уплотнителей резьбовых частей.

12.17 Гнутье труб из сшитого полиэтилена производится в холодном или горячем состоянии в зависимости от необходимого радиуса изгиба.

Наименьший радиус изгиба трубы при гнутье в холодном состоянии не должен быть менее 5 наружных диаметров, а в горячем – не менее 2,5 наружных диаметров трубы.

При необходимости изгиба трубы и фиксации в холодном состоянии с малым радиусом следует использовать фиксатор поворота.

Для гнутья трубы в горячем состоянии необходимо использовать горячий воздух и внутреннюю спиральную пружину. Не допускается нагрев трубы открытым пламенем.

Максимальная температура нагрева должна быть 130 °С. После нагрева согнутую в нужное положение и зафиксированную трубу следует охладить в воде или на воздухе.

12.18 Перед проведением испытания трубопровода необходимо провести визуальный контроль всех смонтированных соединений труб из сшитого полиэтилена с соединительными деталями. Не должно быть видимых дефектов соединительной детали и труб из сшитого полиэтилена, полученных в процессе монтажа (сколы, трещины, царапины, перегибы труб в местах закруглений и т.д.).

12.19 Режимы и последовательность гидравлических или пневматических испытаний поквартирных (горизонтальных) СО с использованием труб из сшитого полиэтилена регламентируются СП 73.13330. Испытания внутренним давлением должны производиться после полной герметизации резьбовых элементов, с учетом рекомендаций производителей оборудования.

12.20 Трубы из сшитого полиэтилена, прокладываемые в защитной гофротрубе или теплоизоляции, рекомендуется перед заливкой стяжки пола выдержать не менее суток под рабочим давлением в холодном состоянии.

### **13 Наладка поквартирных (горизонтальных) систем отопления**

13.1 Наладку поквартирных (горизонтальных) СО рекомендуется проводить в отопительный период, после устранения всех недоделок.

Для корректного проведения всех настроек в проектной документации должны быть отражены:

- значения настроек пропускной способности клапанов радиаторных терморегуляторов для поквартирных (горизонтальных) СО;
- расчетный расход теплоносителя в распределительных коллекторах, поддерживаемый автоматическими балансировочными клапанами;
- расчетный расход теплоносителя для каждой квартиры, устанавливаемый ручными балансировочными клапанами ограничителями расхода;
- регулируемый перепад давлений, который должны поддерживать автоматические балансировочные клапаны в распределительных коллекторах.



## **Р НОСТРОЙ/НОП 2.15.11-2014**

13.2 Перед наладкой поквартирных (горизонтальных) СО следует выполнить:

- испытание поквартирных (горизонтальных) СО на герметичность;
- промывку и прочистку фильтров;
- удаление воздуха из поквартирных (горизонтальных) СО;
- демонтаж всех термоголовок;
- установку всех термостатических клапанов в положение, соответствующее предварительной настройке, указанной в проектной документации.

13.3 Наладку поквартирных (горизонтальных) СО следует производить в соответствии с рекомендациями, изложенными в Р НОСТРОЙ 2.15.4, по способу, который зависит от типа применяемых регуляторов.

13.4 В СО с автоматическим регулятором перепада давления на стояке либо на распределительных коллекторах настройку осуществляют упрощенным методом предварительной настройки клапанов.

13.5 Для гидравлической увязки отдельных веток двухтрубной поквартирной (горизонтальной) СО необходимо устанавливать клапаны с предварительной настройкой у всех отопительных приборов в квартире.

Положение настройки проверяется по пропускной способности терморегулятора, при этом перепад давления принимают равным перепаду, автоматически поддерживаемому регулятором.

13.6 Наладку СО следует начинать с ИТП и узла ввода в следующей последовательности:

- в ИТП на циркуляционных насосах с частотным регулированием установить перепад давления, обеспечивающий на наиболее удаленном узле ввода располагаемый перепад давления в 120 – 140 кПа (0,12 – 0,14 бар);
- на узле ввода при помощи регулятора перепада давления (см. рисунок 9.1, позиция 5) установить перепад давления на коллекторах, к которым подключают ответвления к потребителям, обеспечивающий располагаемый перепад давления в 40 – 50 кПа (0,4 – 0,5 бар);

- общим балансировочным клапаном узла ввода (см. рисунок 9.1, позиция 14) установить проектный расход теплоносителя;

- распределить установленный расход теплоносителя по ответвлениям при помощи балансировочного клапана (см. рисунок 9.1, позиции 13, 15, 16).

13.7 Дальнейшую наладку следует производить на поэтажных распределительных коллекторах, начиная с нижнего этажа в следующей последовательности:

- установить проектный перепад давления (как правило, 10 – 15 кПа) на коллекторах при помощи автоматического балансировочного клапана (см. рисунок 10.1, позиция 2);

- проверить расход теплоносителя через поэтажный распределительный узел при помощи запорно-измерительного клапана (см. рисунок 10.1, позиция 4) и привести его в соответствие проектным значениям. В случае необходимости увеличить располагаемый перепад давления на коллекторах при помощи автоматического балансировочного клапана (см. рисунок 10.1, позиция 2);

- проверить и при необходимости отрегулировать расход теплоносителя на каждую квартиру при помощи балансировочных клапанов (см. рисунок 10.1, позиция 7).

13.8 При устройстве поквартирных (горизонтальных) СО рекомендуется устанавливать автоматические балансировочные клапаны на обратном трубопроводе и запорно-измерительные клапаны – на подающих коллекторах поэтажных распределительных узлов. Использование этой пары клапанов дает возможность не только компенсировать влияние гравитационной составляющей, но и установить расход теплоносителя в соответствии с расчетными параметрами. Клапаны, как правило, следует подбирать по диаметру трубопроводов и настраивать на поддержание перепада давления на поквартирных ответвлениях на уровне от 10 до 15 кПа. Такое значение настройки клапанов выбирается исходя из значения требуемых потерь давления на радиаторных терморегуляторах для обеспечения их оптимальной, бесшумной работы.

13.9 Автоматизированные системы отопления не требуют сложной приборной наладки.

*Пример – Для настройки автоматического балансировочного клапана типа ASV-PV (рисунок 13.1) в двухтрубной системе отопления на требуемый перепад давления используется шестигранный штифтовой ключ. При поставке с завода-изготовителя ASV-PV настроен на перепад давлений 10 кПа. Предварительно клапан должен быть полностью открыт вращением его рукоятки против часовой стрелки. Затем следует вставить ключ в отверстие штока и вращать его по часовой стрелке до упора, после чего вновь отвернуть ключ против часовой стрелки на количество оборотов, соответствующее необходимому регулируемому перепаду давлений.*

*Так, для настройки клапана ASV-PV с диапазоном настройки 5 – 25 кПа (0,05 – 0,25 бар) на перепад давлений в 15 кПа ключ должен быть повернут на 10 оборотов.*

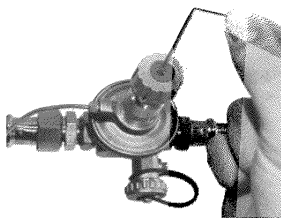
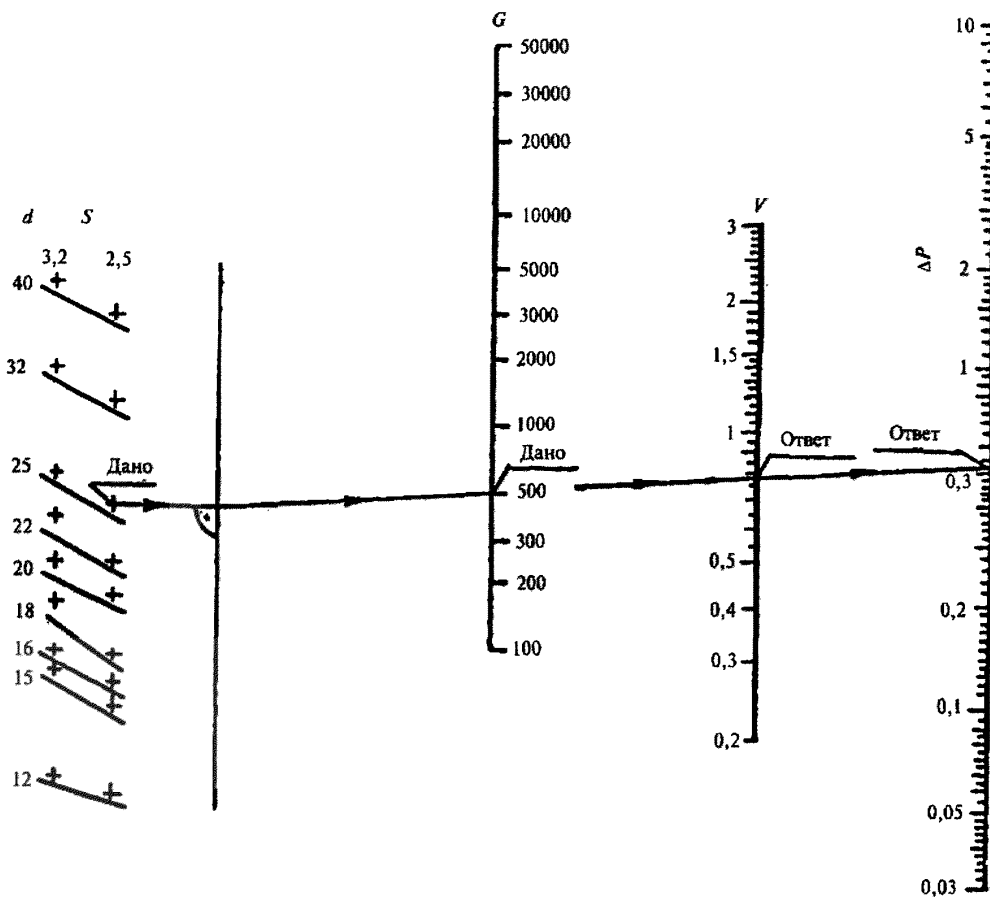


Рисунок 13. 1 – Пример балансировочного клапана ASV-PV

Установку предварительных настроек радиаторных терморегуляторов на рассчитанные и указанные в проекте значения следует производить без применения какого-либо инструмента путем поворота настроечной коронки до совмещения цифрового индекса на ней с меткой, высверленной на корпусе клапана. От постороннего вмешательства настройка должна быть скрыта под термостатическим элементом, устанавливаемым на клапан.

Приложение А  
(справочное)

Номограмма для гидравлического расчета трубопровода системы  
водяного отопления со средней температурой 80 °С



$d$  – наружный диаметр, мм;  $S$  – серия труб;  $G$  – расход теплоносителя, кг/ч;  
 $V$  – средняя по сечению скорость движения теплоносителя, м/с;  $\Delta P$  – потери давления, кПа/м

Рисунок А.1

## Приложение Б

(справочное)

## Коэффициенты местных сопротивлений

Таблица Б.1

Вид местного сопротивления	Графический символ	Диаметр трубопровода, мм						
		16	20	25	32	40	50	63
		DN12	DN15	DN 20	DN25	DN 32	DN 40	DN 50
Тройник на ответвление		3,8	3,6	4,4	3,8	4,2	2,6	2,4
Тройник на проход		1,0	0,9	1,1	0,9	1,0	0,5	0,4
Тройник на разделение потока		3,9	3,8	4,5	3,9	4,4	2,7	2,4
Тройник на ответвление при слиянии потока		9,0	8,0	8,6	6,3	7,2	4,1	3,8
Тройник на проход при слиянии потока		17,3	13,5	16,4	12,2	14,2	7,8	7,1
Тройник при встречном потоке		9,8	9,2	9,6	7,3	8,5	5,2	4,9
Отвод 90°		3,7	3,6	4,1	3,6	4,2	2,5	2,3
Отвод 45°		–	1,2	1,8	1,1	1,7	1,0	0,6
Переход диаметра		0,6	0,6	0,6	0,6	0,5	0,4	–
Настенный угольник		1,5	1,6	1,5	–	–	–	–
Проточный настенный угольник		1,4	1,1	–	–	–	–	–
То же на водоразборе		1,8	1,9	–	–	–	–	–
Коллектор		1,0	1,1	–	–	–	–	–
Соединительная муфта		0,6	0,6	0,7	0,6	0,6	0,3	0,3

## Библиография

- [1] Градостроительный кодекс Российской Федерации
- [2] Гражданский кодекс Российской Федерации
- [3] Свод правил СП 41-109-2005 Проектирование и монтаж внутренних систем водоснабжения и отопления зданий с использованием труб из «сшитого» полиэтилена
- [4] Федеральный закон Российской Федерации от 23 ноября 2009 г. № 261-ФЗ «Об энергосбережении и о повышении энергетической эффективности и о внесении изменений в отдельные законодательные акты Российской Федерации»

ОКС 91.140

Виды работ: II-4.1, III-15.2 по приказу Минрегиона России

от 30 декабря 2009 г. № 624

Ключевые слова: рекомендации, инженерные сети зданий и сооружений внутренние, монтаж, поквартирные системы отопления

---

Издание официальное  
Рекомендации  
**Инженерные сети зданий и сооружений внутренние**  
**РЕКОМЕНДАЦИИ ПО УСТРОЙСТВУ ПОКВАРТИРНЫХ**  
**СИСТЕМ ОТОПЛЕНИЯ**

**Р НОСТРОЙ/НОП 2.15.11-2014**

---

Тираж 400 экз. Заказ № 97/09/16

---

*Подготовлено к изданию в ООО Издательство «БСТ»  
107996, Москва, ул. Кузнецкий мост, к. 688; тел./факс: (495) 626-04-76; e-mail:BSTmag@co.ru  
Отпечатано в ООО «Типография Богенпринт»*