
ФЕДЕРАЛЬНОЕ АГЕНТСТВО
ПО ТЕХНИЧЕСКОМУ РЕГУЛИРОВАНИЮ И МЕТРОЛОГИИ



НАЦИОНАЛЬНЫЙ
СТАНДАРТ
РОССИЙСКОЙ
ФЕДЕРАЦИИ

ГОСТ Р
56297—
2014

КАБИНЫ ЖЕЛЕЗОБЕТОННЫЕ ЗАЩИТНЫЕ ДЛЯ ВЗРЫВООПАСНЫХ ПРОИЗВОДСТВ

Технические требования и оценка прочности

Издание официальное



Москва
Стандартинформ
2015

Предисловие

1 РАЗРАБОТАН Открытым акционерным обществом «Красноармейский научно исследовательский институт механизации» (ОАО «КНИИМ»)

2 ВНЕСЕН Федеральным агентством по техническому регулированию и метрологии

3 УТВЕРЖДЕН И ВВЕДЕН В ДЕЙСТВИЕ Приказом Федерального агентства по техническому регулированию и метрологии от 11 декабря 2014 г. № 1969-ст с 1 июля 2015 г.

4 ВВЕДЕН ВПЕРВЫЕ

Правила применения настоящего стандарта установлены в ГОСТ Р 1.0—2012 (раздел 8). Информация об изменениях к настоящему стандарту публикуется в ежегодном (по состоянию на 1 января текущего года) информационном указателе «Национальные стандарты», а официальный текст изменений и поправок – в ежемесячном информационном указателе «Национальные стандарты». В случае пересмотра (замены) или отмены настоящего стандарта соответствующее уведомление будет опубликовано в ближайшем выпуске информационного указателя «Национальные стандарты». Соответствующая информация, уведомление и тексты размещаются также в информационной системе общего пользования – на официальном сайте Федерального агентства по техническому регулированию и метрологии в сети Интернет (gost.ru)

© Стандартиформ, 2015

Настоящий стандарт не может быть полностью или частично воспроизведен, тиражирован и распространен в качестве официального издания без разрешения Федерального агентства по техническому регулированию и метрологии

Содержание

1 Область применения.....	1
2 Нормативные ссылки.....	1
3 Термины и определения	1
4 Технические требования.....	1
5 Определение нагрузок, действующих на стены кабины при взрыве заряда ВВ	6
6 Определение допустимых импульсов для монолитной железобетонной кабины по предельным стадиям	10
7 Расчет жесткости стен кабины	10
8 Расчет стен кабины с двумя вышибными поверхностями	13
9 Расчет стен кабины с одной вышибной поверхностью	23
10 Расчет поперечной перерезывающей силы	32
11 Оценка прочности элементов кабины.....	33
Приложение А (справочное) Пример расчета монолитной железобетонной кабины с двумя вышибными поверхностями	34

НАЦИОНАЛЬНЫЙ СТАНДАРТ РОССИЙСКОЙ ФЕДЕРАЦИИ

**КАБИНЫ ЖЕЛЕЗОБЕТОННЫЕ ЗАЩИТНЫЕ
ДЛЯ ВЗРЫВООПАСНЫХ ПРОИЗВОДСТВ
Технические требования и оценка прочности**

Reinforced concrete blast containment chambers for explosives facility sites.
Technical requirements and strength assessment

Дата введения — 2015—07—01

1 Область применения

Стандарт устанавливает метод расчета кабин на импульсное действие ударной волны (УВ) в зависимости от величины, химической природы заряда взрывчатого вещества, находящегося в кабине, и его расположения.

Настоящий стандарт распространяется на монолитные железобетонные кабины, имеющие одну или две вышибные поверхности и предназначенные для локализации взрыва при детонации конденсированных взрывчатых веществ (ВВ) и обеспечения безопасности обслуживающего персонала.

2 Нормативные ссылки

В настоящем стандарте использована нормативная ссылка на следующий свод правил:
СП 63.13330.2012 Бетонные и железобетонные конструкции. Основные положения

Примечание — При пользовании настоящим стандартом целесообразно проверить действие ссылочных стандартов в информационной системе общего пользования — на официальном сайте Федерального агентства по техническому регулированию и метрологии в сети Интернет или по ежегодному информационному указателю «Национальные стандарты», который опубликован по состоянию на 1 января текущего года, и по выпускам ежемесячного информационного указателя «Национальные стандарты» за текущий год. Если заменен ссылочный стандарт, на который дана недатированная ссылка, то рекомендуется использовать действующую версию этого стандарта с учетом всех внесенных в данную версию изменений. Если заменен ссылочный стандарт, на который дана датированная ссылка, то рекомендуется использовать версию этого стандарта с указанным выше годом утверждения (принятия). Если после утверждения настоящего стандарта в ссылочный стандарт, на который дана датированная ссылка, внесено изменение, затрагивающее положение, на которое дана ссылка, то это положение рекомендуется применять без учета данного изменения. Если ссылочный стандарт отменен без замены, то положение, в котором дана ссылка на него, рекомендуется применять в части, не затрагивающей эту ссылку.

3 Термины и определения

В настоящем стандарте применены следующие термины с соответствующими определениями:

3.1 кабина железобетонная монолитная (далее по тексту кабина): Монолитное железобетонное сооружение, предназначенное для локализации взрыва и обеспечения безопасности обслуживающего персонала.

3.2 вышибная поверхность: Легкосбрасываемая конструкция, заменяющая одну из стен и/или покрытие кабины, и предназначенная для сброса избыточного давления при аварийном взрыве.

3.3 вышибное окно: Вышибная поверхность, заменяющая одну из стен кабины.

3.4 вышибное покрытие: Вышибная поверхность, заменяющая покрытие кабины

4 Технические требования**4.1 Требования, предъявляемые к конструкциям монолитных железобетонных кабин**

4.1.1 Кабины должны изготавливаться в соответствии с требованиями настоящего стандарта по проектной документации, утвержденной в установленном порядке.

4.1.2 Кабина с двумя вышибными поверхностями должна быть прямоугольной, иметь три монолитные железобетонные стены и возводиться на монолитном железобетонном ленточном

ГОСТ Р 56297—2014

фундаменте. Стены по свободному контуру должны иметь обвязку, а боковые стены должны быть соединены между собой железобетонным ригелем.

Вышибная поверхность в стене должна иметь массу единицы площади до 10 кг/м^2 , а вышибная поверхность в покрытии – до 150 кг/м^2 .

4.1.3 Кабина с одной вышибной поверхностью должна быть прямоугольной, состоять из фундаментной плиты, стен и покрытия и иметь одну вышибную поверхность массой единицы площади до 10 кг/м^2 . Конструктивные элементы кабины должны быть выполнены в виде монолитных железобетонных плит, в месте вышибной поверхности усиленных обвязочными балками.

Фундаментная плита должна быть конструктивно аналогична покрытию.

Кабину, имеющую вышибную поверхность в покрытии, допускается выполнять без фундаментной плиты.

4.1.4 Монолитные железобетонные кабины должны удовлетворять требованиям, изложенным в таблице 1. Элементы кабин приведены на рисунках 1 и 2.

4.1.5 Размеры кабины устанавливаются в зависимости от расположения заряда и технологических требований.

4.1.6 Перед вышибной поверхностью в стене кабин для улавливания обломков от оборудования и осколков самой вышибной поверхности должны быть установлены сборные или монолитные защитные дворики.

4.1.7 Расположение дверей и технологических проемов в кабине определяется технологическим процессом.

4.1.8 Покрытия кабин с нагрузками более 3 кг по тротилу не должны быть конструктивно связаны с покрытиями остальной части здания. Допускается опирание конструкций покрытия здания на стены встроенных кабин. Крепление конструкций покрытия и стен кабин осуществляется с помощью гибких связей.

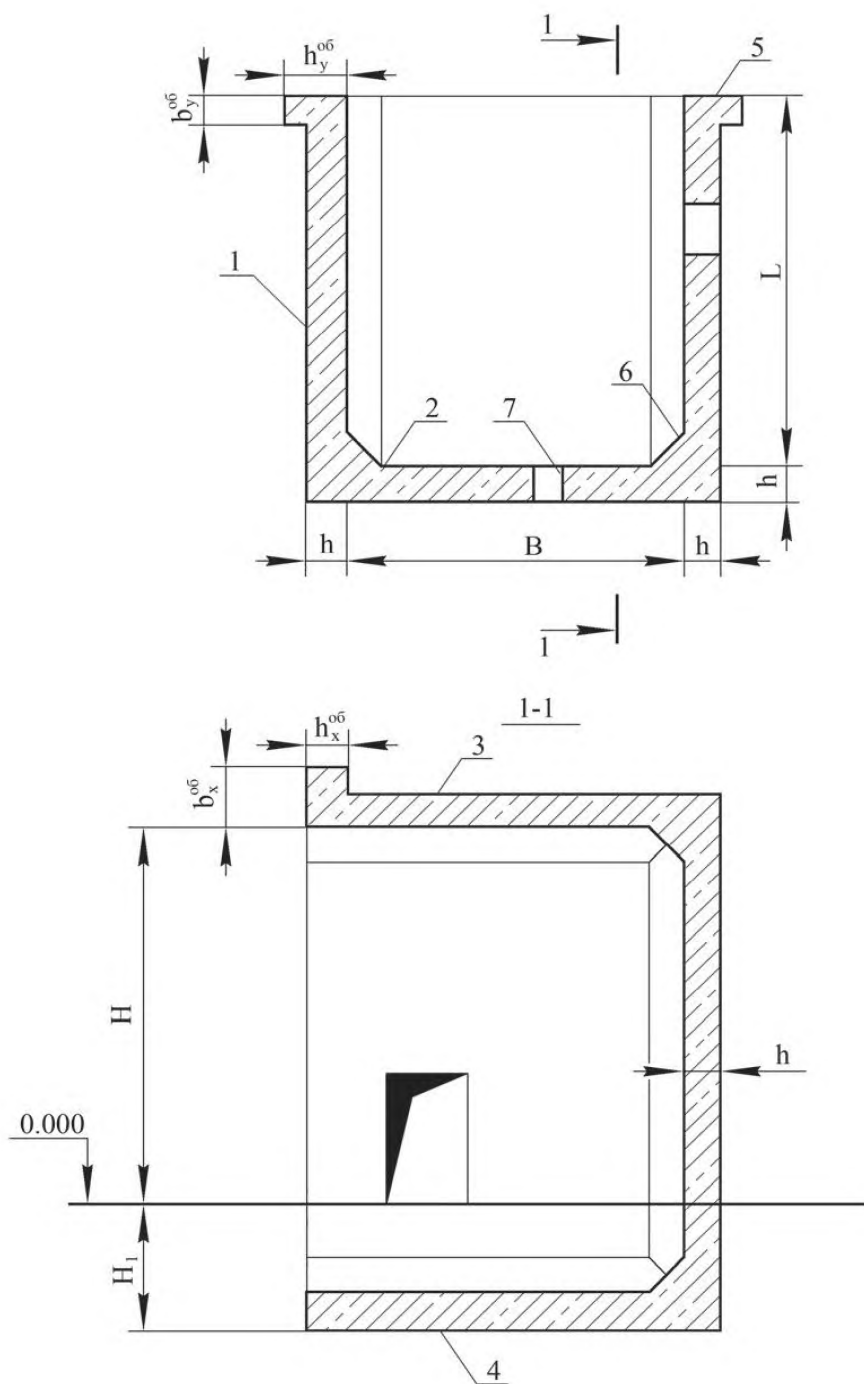
4.1.9 Площадь сечения рабочей продольной арматуры в железобетонных элементах (стены, покрытия, обвязки) не должна превышать 2% от площади расчетного сечения бетона.

4.1.10 Армирование скосов (вугов) для жесткого соединения стен, покрытия и днища принимается конструктивно.

4.1.11 Допускается облицовывать элементы кабины листовой сталью с минимальной толщиной листа 3 мм в целях исключения прорыва продуктов взрыва в соседнее помещение.

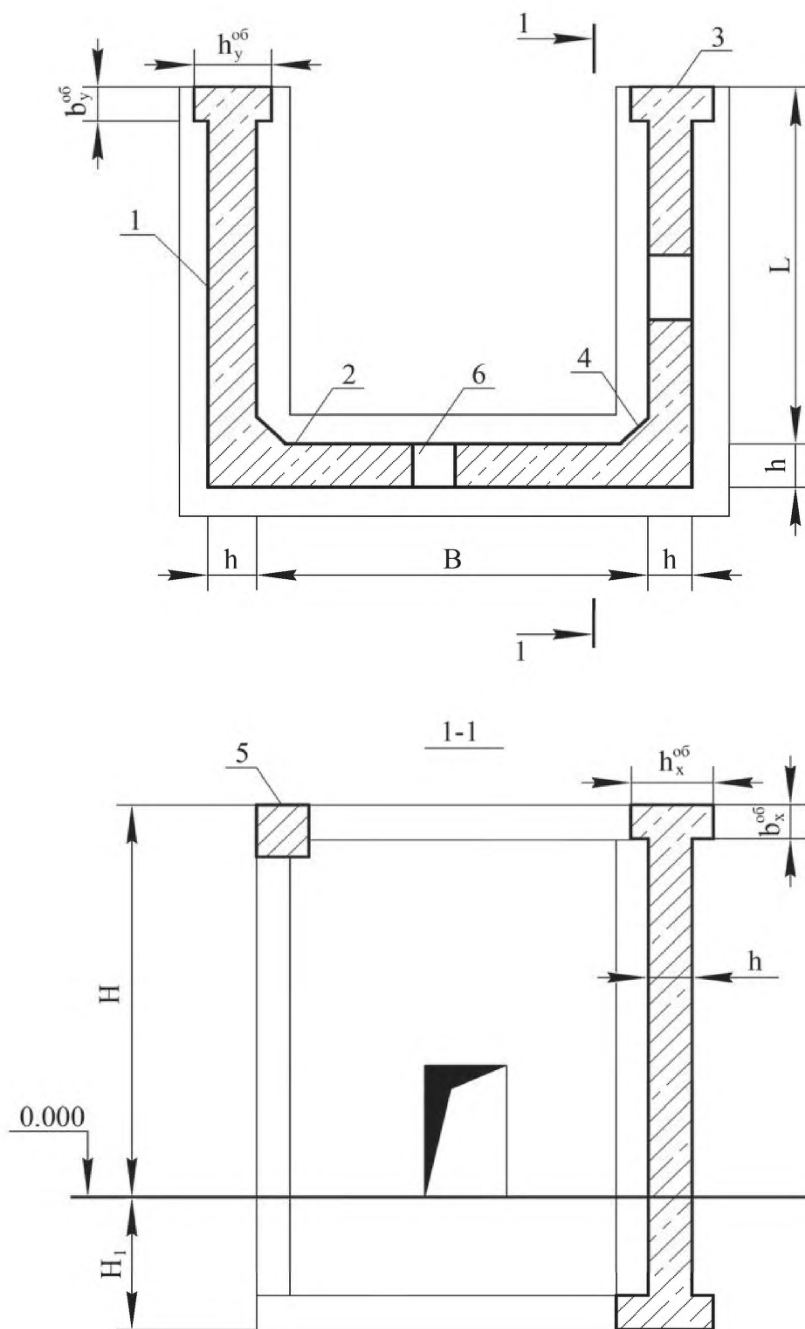
Т а б л и ц а 1 – Требования к монолитным железобетонным кабинам

Наименование основных показателей	Буквенное обозначение	Значение
Размеры стен кабины (в осях), м;	B, L	
Высота кабины от нулевой отметки до верхней кромки стены, м;	H	
Толщина стены, м;	h	
Глубина фундамента, м;	H ₁	
Расстояния от внутренней поверхности примыкающей стены до технологических проемов и дверей, м, не менее	b	0,5h
Высота обвязки, м, не более	h ^{об}	2h
Высота ригеля, м, не более	h _p	2h
Ширина обвязки, м, не более	b ^{об}	2h
Ширина ригеля, м, не более	b _p	2h
Отношение наибольшего габаритного размера кабины к наименьшему габаритному размеру, не более		2
Отношение толщины стены кабины к наименьшему размеру стены, не более		0,2
Масса вышибного покрытия, кг/м^2 , не более	G ₁	150
Масса вышибного окна, кг/м^2 , не более	G ₂	10
Соотношение площади вышибных поверхностей ко всей поверхности кабины:		
с двумя вышибными поверхностями, %, не менее		30
с одной вышибной поверхностью, %, не менее		15



1 – боковая стена; 2 – задняя стена; 3 – плита покрытия; 4 – фундаментная плита;
5 – обвязка; 6 – вут; 7 – технологический проем

Рисунок 1 – Кабина с одной вышибной поверхностью



1 – боковая стена; 2 – задняя стена; 3 – обвязка;
4 – вут; 5 – ригель; 6 – технологический проем

Рисунок 2 – Кабина с двумя вышибными поверхностями

4.2 Требования, предъявляемые к материалам, используемым при строительстве монолитных железобетонных кабин

4.2.1 Железобетонные элементы защитных кабин необходимо проектировать в соответствии с требованиями СП 63.13330 и приложениями к нему.

4.2.2 Необходимо применять тяжелый бетон плотностью $\rho=2200\dots2500 \text{ кг/м}^3$.

Необходимо использовать бетон:

– класса прочности на сжатие не ниже В15;

– класса прочности на осевое растяжение не ниже В_t0,8;

– марки морозостойкости не ниже F100.

– по водонепроницаемости подземной части кабины класс бетона назначается в зависимости от гидрологических условий площадки строительства.

4.2.3 Допускается для уменьшения количества вторичных осколков добавлять в бетонную смесь отрезки синтетических волокон (нейлон, капрон и т.п.) в количестве до 5% от общей массы или обрезки тонкой стальной проволоки длиной 0,1 м с диаметром не более 1 мм и в количестве от 1 до 5% от общей массы.

4.2.4 Призменная прочность бетона принимается согласно СП 63.13330.

Значения призменной прочности бетона для наиболее часто используемых классов бетона представлены в таблице 2.

Т а б л и ц а 2 – Призменная прочность бетона R_b

Вид сопротивления	Класс бетона по прочности на сжатие		
	B15	B20	B25
Сжатие осевое (призменная прочность) R_b , МПа	8,5	11,5	14,5

4.2.5 Расчетная динамическая призменная прочность бетона (при действии импульсной нагрузки) определяется по формуле

$$R_b^d = 1,2 \cdot R_b, \quad (1)$$

где R_b – расчетная призменная прочность бетона, определяемая в соответствии с 4.2.4.

4.2.6 Модуль упругости бетона принимается согласно СП 63.13330.

Значения модуля упругости бетона для наиболее часто используемых классов бетона представлены в таблице 3.

Т а б л и ц а 3 – Значения модуля упругости бетона E_b

Класс бетона по прочности на сжатие	Модуль упругости $E_b \cdot 10^{-3}$, МПа
B15	24
B20	27,5
B25	30

4.2.7 Кабина должна армироваться стержневой арматурой классов А240, А400 и А500.

4.2.8 Сопротивление арматуры (предел текучести) определяется согласно таблице 4.

Т а б л и ц а 4 – Сопротивление арматуры (предел текучести) R_s

Стержневая арматура класса	Расчетное сопротивление арматуры растяжению и сжатию R_s , МПа
A240	210
A400	350
A500	435

4.2.9 Расчетное сопротивление арматуры при действии импульсной нагрузки определяется по формуле

$$R_s^d = 1,3 \cdot R_s, \quad (2)$$

где R_s – сопротивление арматуры (предел текучести), определяемое в соответствии с 4.2.8.

4.2.10 Величина модуля упругости E_s для всех классов арматуры принимается равной $2,0 \cdot 10^5$ МПа.

4.2.11 Для закладных деталей и соединительных накладок должна применяться прокатная углеродистая сталь согласно СП 63.13330.

5 Определение нагрузок, действующих на стены кабины при взрыве заряда ВВ

Методика учитывает возрастание импульса, действующего на стены кабин в результате многократного отражения УВ, и не требует определения эквивалентной статической нагрузки.

5.1 Определение параметров эквивалентного сферического заряда тротила и относительного расстояния

5.1.1 Массу эквивалентного сферического заряда, кг, тротила определяют по формуле

$$C_{\text{экв}} = \alpha \cdot C, \quad (3)$$

где

C – масса используемого заряда ВВ, кг;

α – тротильный эквивалент, определяемый по действующей нормативной документации для используемого ВВ.

5.1.2 Радиус эквивалентного сферического заряда, м, из тротила с насыпной плотностью определяется по формуле

$$r_0 = 0,062 \cdot \sqrt[3]{C_{\text{экв}}}. \quad (4)$$

5.1.3 Относительное расстояние η от центра заряда до рассматриваемой точки стены вычисляют по формуле

$$\eta = \frac{R}{r_0}, \quad (5)$$

где R – расстояние от центра заряда до рассматриваемой точки стены, м.

При этом должно соблюдаться условие

$$R_{\text{min}} \geq 0,34 \cdot \sqrt[3]{C_{\text{экв}}}, \quad (6)$$

где R_{min} – минимальное расстояние от поверхности заряда до стены, м.

5.2 Определение полного импульса ударной волны

5.2.1 Для определения нагрузок, действующих на стены кабин, рассчитывается импульс ударной волны, который зависит от массы заряда, его химической природы, объема кабины и относительного расстояния.

5.2.2 Среднее значение полного импульса, Па·с, воспринимаемого стеной, рассчитывается с учетом соударения волн в углах кабины и импульса от вторичных волн

$$i = \frac{\sum_{i=1}^9 i_1}{9} + i_2, \quad (7)$$

где i_1 – первичный импульс ударной волны, Па·с;
 i_2 – вторичный импульс ударной волны, Па·с.

5.3 Определение первичного импульса ударной волны

5.3.1 Для определения величины первичного импульса i_1 , действующего на стену кабины, поверхность стены разбивается на 9 секторов согласно рисунку 3 и импульс рассчитывается для каждого сектора отдельно.

5.3.2 В секторах, где находится трехгранный угол, импульс, действующий при отражении падающей волны, определяется по формуле

$7 \leq \eta \leq 90$

$$i_1 = \frac{3,81 \cdot 10^5 \cdot \sqrt[3]{C_{\text{ЭКВ}}}}{\eta^{1,71}}. \quad (8)$$

5.3.3 В секторах, где находится двугранный угол, импульс, действующий при отражении падающей ударной волны, определяется по формуле

$7 \leq \eta \leq 90$

$$i_1 = \frac{4,41 \cdot 10^5 \cdot \sqrt[3]{C_{\text{ЭКВ}}}}{\eta^2}. \quad (9)$$

5.3.4 В секторах, где нет соударения волн (при нормальном отражении падающей волны), импульс определяется по следующим формулам

при $6 \leq \eta \leq 17$

$$i_1 = \frac{2,06 \cdot 10^6 \cdot \sqrt[3]{C_{\text{ЭКВ}}}}{\eta^{3,03}}, \quad (10)$$

при $17 \leq \eta \leq 90$

$$i_1 = \frac{2,25 \cdot 10^4 \cdot \sqrt[3]{C_{\text{ЭКВ}}}}{\eta^{1,29}}. \quad (11)$$

5.3.5 Для секторов, примыкающих к вышибной поверхности, расчетное значение i_1 необходимо разделить на коэффициент снижения нагрузки k , который зависит от отношения $\frac{V}{C_{\text{ЭКВ}}}$ и массы вышибной поверхности. Коэффициент снижения нагрузки k применяется при выполнении условия

$$\frac{V}{C_{\text{ЭКВ}}} \leq 8.$$

Если вышибная поверхность имеет массу единицы площади до 10 кг/м^2 , то k определяется по формуле

$$k = 2,074 - 0,091 \cdot \left(\frac{V}{C_{\text{ЭКВ}}} \right), \quad (12)$$

где V – объем кабины, м^3 .

Если вышибная поверхность имеет массу единицы площади от 10 до 150 кг/м^2 , то k определяется по формуле

$$k = 1,862 - 0,0731 \cdot \left(\frac{V}{C_{\text{ЭКВ}}} \right). \quad (13)$$

Если к сектору примыкают две вышибные поверхности различной массы, в расчете необходимо использовать коэффициент k , определяемый по формуле (12).

5.3.6 При взрыве в кабине нескольких зарядов ВВ первичный импульс i_1 , действующий на стенку кабины, принимается равным сумме импульсов, действующих от каждого заряда и рассчитывается по формулам 8-11.

Вероятность взрыва нескольких зарядов устанавливается исходя из технологического процесса и принимается меньше или равной единице.

5.3.7 Коэффициент снижения нагрузки k для первичного импульса i_1 вычисляется по 5.3.5 с учетом того, что $C_{\text{ЭКВ}}$ равен сумме масс взорвавшихся зарядов.

5.4 Определение вторичного импульса ударной волны

Импульс, воспринимаемый стеной кабины от вторичных волн, определяется по формулам

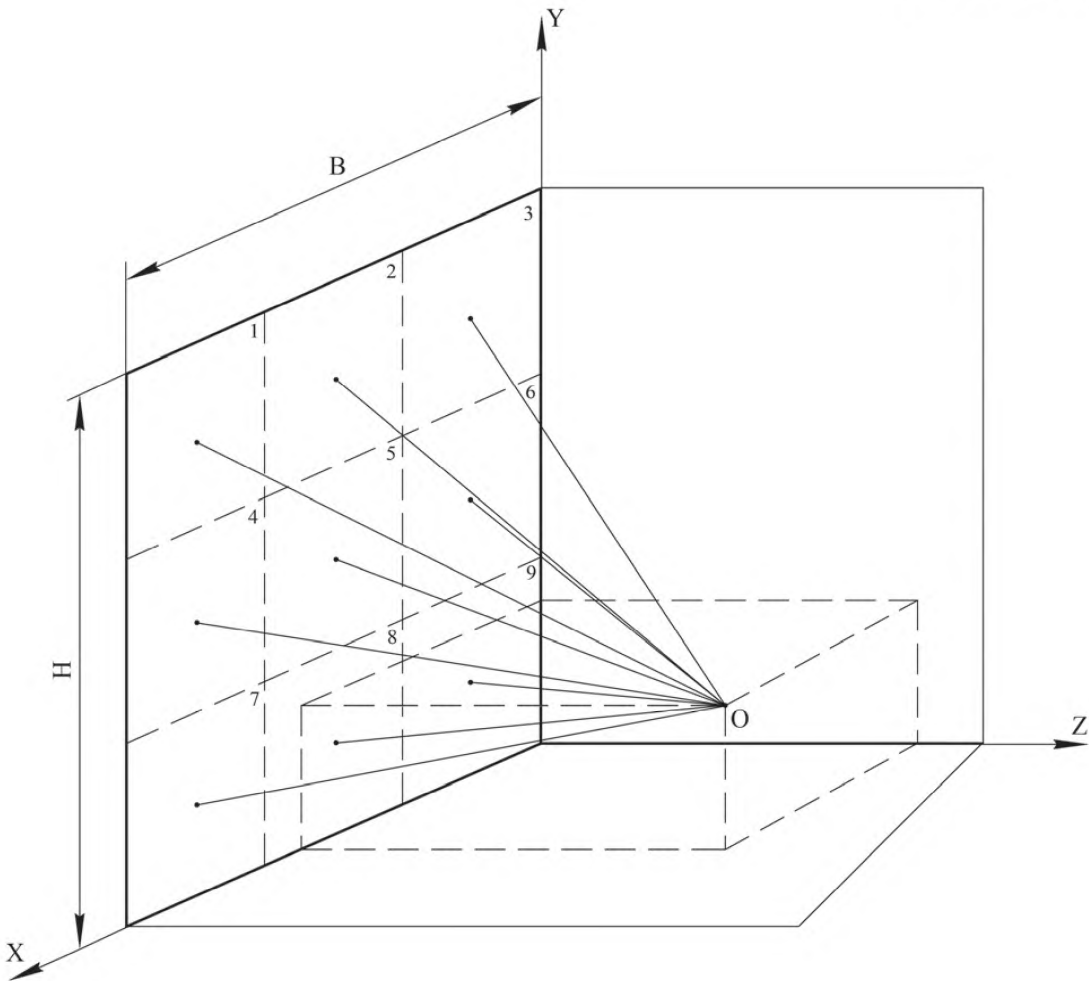
$$\text{при } 3 \leq \frac{V}{C_{\text{ЭКВ}}} \leq 8,3$$

$$i_2 = \frac{3,75 \cdot 10^3 \cdot C_{\text{ЭКВ}}^{1,14}}{V^{0,81}}, \quad (14)$$

$$\text{при } 8,3 \leq \frac{V}{C_{\text{ЭКВ}}} \leq 50$$

$$i_2 = \frac{2,23 \cdot 10^3 \cdot C_{\text{ЭКВ}}^{0,9}}{V^{0,57}}. \quad (15)$$

При взрыве в кабине нескольких зарядов ВВ и вторичный импульс i_2 вычисляются с учетом того, что $C_{\text{ЭКВ}}$ равен сумме масс взорвавшихся зарядов.



- 1, 3, 7, 9 - сектора с трехгранным углом (три примыкающие поверхности);
 2, 4, 6, 8 - сектора с двугранным углом (две примыкающие поверхности);
 5 - сектор с нормальным отражением УВ

Рисунок 3 – Схема для определения импульса

6 Определение допустимых импульсов для монолитной железобетонной кабины по предельным стадиям

6.1 Прочность монолитных железобетонных кабин при воздействии импульсных нагрузок характеризуется следующими тремя предельными стадиями:

- первая предельная стадия характеризуется отсутствием трещин в бетоне и наличием у элементов конструкции только упругих прогибов $f_I = \frac{f_{III}}{5}$. Кабины по 1-й предельной стадии рассчитываются на многократный взрыв;

- вторая предельная стадия характеризуется прогибами, превышающими упругие $f_{II} = \frac{3}{5} f_{III}$, при которых возникающие в растянутой зоне трещины не нарушают герметичности конструкции. Кабины по II-й предельной стадии рассчитываются на однократный взрыв. Возможность дальнейшей эксплуатации кабины устанавливает экспертная комиссия;

- третья предельная стадия характеризуется прогибами f_{III} , при которых из-за раскрытия в бетоне трещин нарушается герметичность кабины, но взрыв локализуется внутри кабины. Здесь f_{III} - максимальный прогиб, определяется в зависимости от кинематической схемы излома, размеров стены и ограничивается максимальным углом поворота φ_{max} в линейном шарнире на опоре, $\varphi_{max} \leq 2^\circ = 0,035$ рад. Дальнейшая эксплуатация кабины запрещается.

6.2 Величина допустимого импульса для j-й предельной стадии определяется по формуле

$$i_j = m \cdot \sqrt{\frac{2 \cdot P_{с\bar{\Sigma}} \cdot f_j}{M_{np}}}, \quad (16)$$

где m – масса единицы площади стены, кг/м², определяемая по формуле

$$m = \rho \cdot h, \quad (17)$$

где ρ – плотность железобетонной плиты, кг/м³;
 h – толщина стены, м;
 $P_{с\bar{\Sigma}}$ – сила внутреннего сопротивления, Н;
 M_{np} – приведенная масса стены, кг;
 f_j – максимальный прогиб соответствующей предельной стадии, м.

Сила внутреннего сопротивления, приведенная масса и максимальный прогиб определяются условиями опирания плиты и зависят от кинематической схемы излома плиты.

7 Расчет жесткости стен кабины

7.1 Расчетная жесткость, Н·м, в направлении осей X и Y определяется по формулам

$$D_x = \frac{0,8 \cdot E_{sx} \cdot A_{sx}}{H} \cdot (h_0 - x_x) \cdot \left(h_0 - \frac{x_x}{2} \right), \quad (18)$$

$$D_y = \frac{0,8 \cdot E_{sy} \cdot A_{sy}}{L} \cdot (h_0 - x_y) \cdot \left(h_0 - \frac{x_y}{2} \right), \quad (19)$$

где

E_{sx} – модуль упругости арматуры, расположенной в направлении оси X, Па;

E_{sy} – модуль упругости арматуры, расположенной в направлении оси Y, Па;

A_{sx} – площадь всей растянутой арматуры в направлении оси X, м²;

A_{sy} – площадь всей растянутой арматуры в направлении оси Y, м²;

x_x, x_y – высота сжатой зоны в направлении осей X и Y соответственно, м.

$$x_x = \frac{R_{sx}^d \cdot A_{sx} - R_{sx}^d \cdot A'_{sx}}{R_b^d \cdot H}, \quad (20)$$

$$x_y = \frac{R_{sy}^d \cdot A_{sy} - R_{sy}^d \cdot A'_{sy}}{R_b^d \cdot L}, \quad (21)$$

- где A_{sx}' – площадь всей сжатой арматуры по оси X, м²;
 A_{sy}' – площадь всей сжатой арматуры по оси Y, м²;
 R_s^d – расчетное сопротивление арматуры растяжению, Па;
 R_b^d – расчетное сопротивление бетона, Па;
H, L – размеры плиты, м;
 h_0 – расчетная высота сечения изгибаемого элемента, м;

$$h_0 = h - a',$$

- h – толщина стены, м;
 a' – толщина защитного слоя, м, определяемая согласно СП 63.13330.

Величины A_{sx} , A_{sy} , A_{sx}' , A_{sy}' определяются согласно рисунку 4.

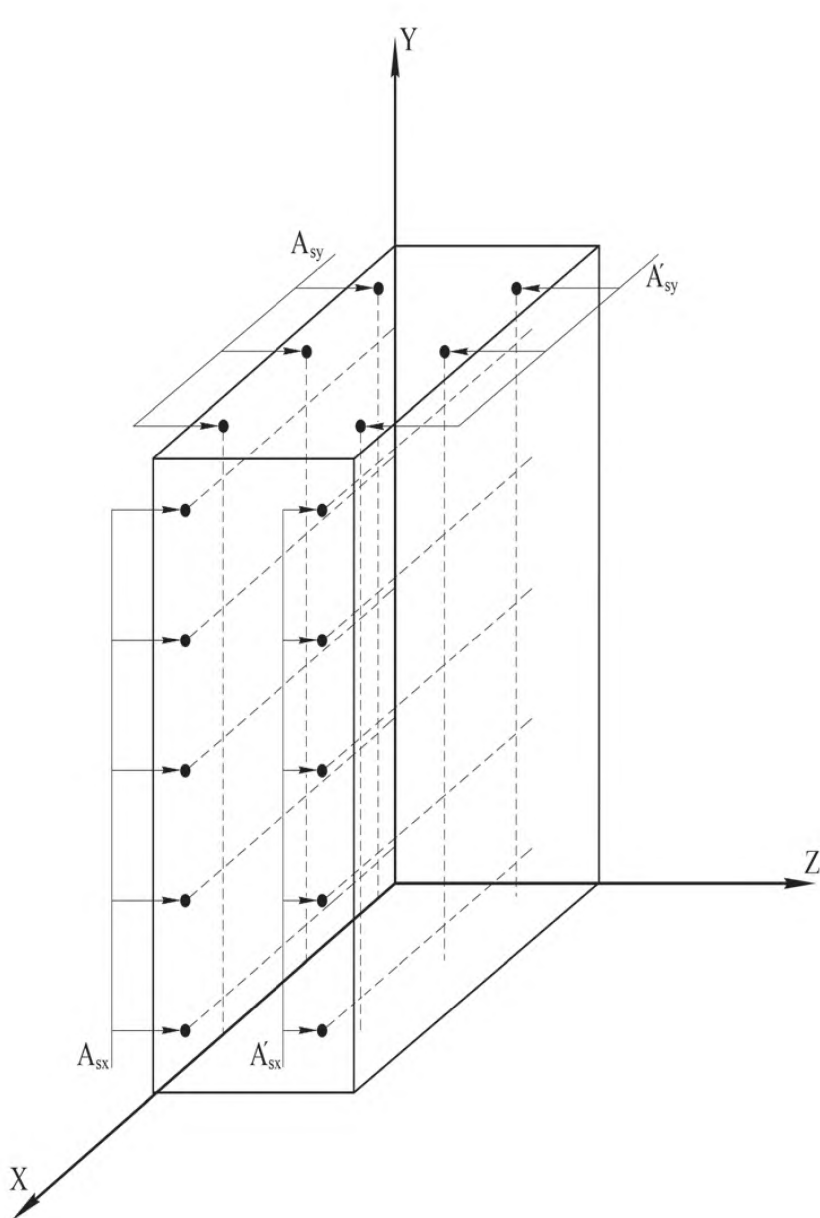


Рисунок 4 – Элемент железобетонной стены с сеткой из горизонтальной и вертикальной арматуры

7.2 В расчете кабин граничные условия принимаются в зависимости от способа соединения элементов кабины и их состояния.

7.2.1 Соединение стены кабины с невышибной плитой покрытия при отсутствии трещин соответствует жесткому защемлению.

7.2.2 Соединение стен кабины с вышибным покрытием и окном соответствует свободному краю.

7.2.3 Соединение стены кабины с невышибной плитой покрытия при наличии трещин соответствует шарнирному опиранию.

7.2.4 Соединение ригеля со стеной соответствует шарнирному опиранию.

8 Расчет стен кабины с двумя вышибными поверхностями

8.1 Расчет боковой стены кабины

Кинематическая схема излома плиты определяется в зависимости от $\operatorname{tg}\psi = \frac{D_y}{D_x}$.

$$\text{При } A_s = A'_s \quad \operatorname{tg}\psi = \frac{A_{sy} \cdot H}{A_{sx} \cdot L}.$$

Схема излома при $15^\circ \leq \psi < 30^\circ$ представлена на рисунке 5.

Схема излома при $30^\circ \leq \psi < 60^\circ$ представлена на рисунке 6.

Схема излома при $60^\circ \leq \psi \leq 75^\circ$ представлена на рисунке 7.

8.1.1 Расчет боковой стены при $15^\circ \leq \psi < 30^\circ$

Схема излома при $15^\circ \leq \psi < 30^\circ$ представлена на рисунке 5.

8.1.1.1 Приведенная масса стены, кг, определяется по формуле

$$M_{\text{пр}} = \frac{1}{24} \cdot m \cdot L \cdot (6 \cdot H - L \cdot \operatorname{tg}\psi). \quad (22)$$

8.1.1.2 Сила внутреннего сопротивления, Н, вычисляется по формуле

$$P_{c\Sigma} = P_{c1} + P_c^{\text{об}}, \quad (23)$$

где P_{c1} – сила внутреннего сопротивления в местах излома, Н;

$P_c^{\text{об}}$ – сила внутреннего сопротивления обвязки, Н;

$$P_{c1} = m_x \cdot \left(\frac{4 \cdot H}{L} - \operatorname{tg}\psi \right) + 2 \cdot \frac{m_y}{\operatorname{tg}\psi} + \frac{m_{d1}}{\sin\psi \cdot \cos\psi} + m_{d2} \cdot \left[\frac{L^2 + (H - L \cdot \operatorname{tg}\psi)^2}{L^2 \cdot \operatorname{tg}\psi} \right] + m_{d3} \frac{H^2 + L^2}{H \cdot L}, \quad (24)$$

$$P_c^{\text{об}} = 6 \cdot \left(\frac{m_x^{\text{об}}}{L} \cdot b_x^{\text{об}} + \frac{m_y^{\text{об}}}{H} \cdot b_y^{\text{об}} \right), \quad (25)$$

где m_x, m_y – предельные изгибающие моменты на единицу длины плиты вдоль осей X и Y, Н·м/м;

$$m_x = \frac{R_s^d \cdot A_{sx} \cdot z_{\text{вп}}}{H}, \quad (26)$$

$$m_y = \frac{R_s^d \cdot A_{sy} \cdot z_{\text{вп}}}{L}, \quad (27)$$

$z_{\text{вп}}$ – плечо внутренней пары стены, м;

при $A_s = A'_s$

$$z_{\text{вп}} = h - 2a', \text{ м,}$$

ГОСТ Р 56297—2014

- m_{d1} – предельный изгибающий момент на единицу длины вдоль линии излома, наклонной под углом ψ к оси X, Н·м/м;
- m_{d2} – предельный изгибающий момент на единицу длины вдоль линии излома, наклонной под углом α к оси X, Н·м/м;
- m_{d3} – предельный изгибающий момент на единицу длины вдоль линии излома, наклонной под углом β к оси X, Н·м/м

$$m_{d1} = m_x \cdot \sin^2 \psi + m_y \cdot \cos^2 \psi, \quad (28)$$

$$m_{d2} = m_x \cdot \sin^2 \alpha + m_y \cdot \cos^2 \alpha, \quad (29)$$

$$m_{d3} = m_x \cdot \sin^2 \beta + m_y \cdot \cos^2 \beta. \quad (30)$$

Согласно рисунку 5 углы α и β определяются по формулам:

$$\alpha = \arctg\left(\frac{H - L \cdot \operatorname{tg} \psi}{L}\right),$$

$$\beta = \arctg\left(\frac{H}{L}\right),$$

- $m_x^{об}$, $m_y^{об}$ – предельные погонные изгибающие моменты, воспринимаемые обвязкой вдоль осей X и Y, которые определяются согласно рисунку 8, Н·м/м;

$$m_x^{об} = \frac{R_s^{д\ об} \cdot A_{sx}^{об} \cdot z_{впх}^{об}}{b_x^{об}}, \quad (31)$$

$$m_y^{об} = \frac{R_s^{д\ об} \cdot A_{sy}^{об} \cdot z_{впу}^{об}}{b_y^{об}}, \quad (32)$$

- где $b_x^{об}$ – высота горизонтальной обвязки стены, м;
- $b_y^{об}$ – высота вертикальной обвязки стены, м;
- $R_s^{д\ об}$ – расчетное сопротивление арматуры обвязки растяжению и сжатию, Па;
- $z_{впх}^{об}$ – плечо внутренней пары горизонтальной обвязки стены, м;
- $z_{впу}^{об}$ – плечо внутренней пары вертикальной обвязки стены, м.

При $A_s^{об} = A_s'^{об}$

$$z_{впх}^{об} = h_x^{об} - 2a_x'^{об},$$

$$z_{впу}^{об} = h_y^{об} - 2a_y'^{об},$$

- где $h_x^{об}$ – ширина горизонтальной обвязки стены, м;
- $h_y^{об}$ – ширина вертикальной обвязки стены, м;
- $a_x'^{об}$ – толщина защитного слоя горизонтальной обвязки стены, м;
- $a_y'^{об}$ – толщина защитного слоя вертикальной обвязки стены, м.

8.1.1.3 Максимальный прогиб f_{III} , м, определяется по формуле

$$f_{III} = 0,035 \cdot \frac{l}{2}, \quad (33)$$

- где l – наименьший размер стены, м.

8.1.2 Расчет боковой стены при $30^\circ \leq \psi < 60^\circ$

Схема излома при $30^\circ \leq \psi < 60^\circ$ представлена на рисунке 6.

8.1.2.1 Приведенная масса стены, кг, определяется по формуле

$$M_{\text{пр}} = \frac{7}{24} \cdot m \cdot H \cdot L. \quad (34)$$

8.1.2.2 Сила внутреннего сопротивления вычисляется, Н, по формуле (23), где

$$P_{\text{с1}} = \frac{4 \cdot m_x \cdot H}{L} + \frac{4 \cdot m_y \cdot L}{H} + m_{\text{д1}} \cdot \frac{\sqrt{H^2 + L^2}}{2} \cdot \left(\frac{1}{L \cdot \cos \psi} + \frac{1}{H \cdot \cos \psi} \right). \quad (35)$$

m_x , m_y определяются по формулам (26), (27) соответственно.

$m_{\text{д1}}$ определяется по формуле (28).

$P_{\text{с0б}}$ определяется по формуле (25).

8.1.2.3 Максимальный прогиб f_{III} вычисляются по формуле (33).

8.1.3 Расчет боковой стены при $60^\circ < \psi \leq 75^\circ$

Схема излома при $60^\circ \leq \psi \leq 75^\circ$ представлена на рисунке 7.

8.1.3.1 Приведенная масса стены, кг, определяется по формуле

$$M_{\text{пр}} = \frac{m \cdot H}{24} \cdot (6 \cdot L - H \cdot \text{ctg} \psi). \quad (36)$$

8.1.3.2 Сила внутреннего сопротивления вычисляется, Н, по формуле (23), где

$$P_{\text{с1}} = m_x \frac{2}{\text{ctg} \psi} + m_y \left(\frac{4 \cdot L}{H} - \text{ctg} \psi \right) + m_{\text{д1}} \frac{1}{\sin \psi \cdot \cos \psi} + m_{\text{д2}} \left[\frac{H^2 + (L - H \cdot \text{ctg} \psi)^2}{H^2 \cdot \text{ctg} \psi} \right] + m_{\text{д3}} \frac{H^2 + L^2}{H \cdot L}. \quad (37)$$

m_x , m_y определяются по формулам (26), (27) соответственно.

$m_{\text{д1}}$, $m_{\text{д2}}$, $m_{\text{д3}}$ определяются по формулам (28), (29), (30) соответственно.

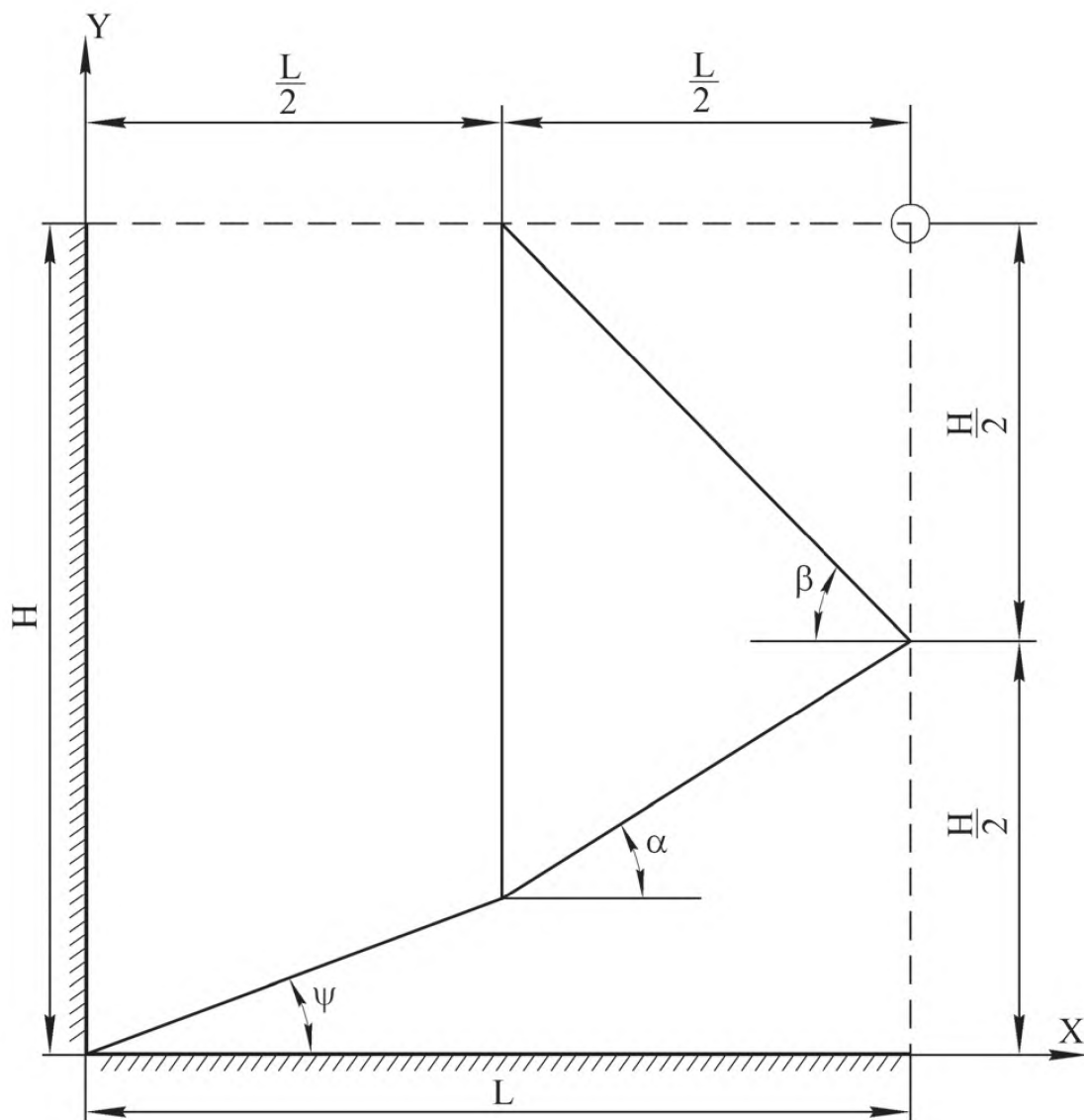
Согласно рисунку 7 углы α и β определяются по формулам

$$\alpha = \text{arctg} \left(\frac{H}{L - \frac{H}{\text{tg} \psi}} \right),$$

$$\beta = \text{arctg} \left(\frac{H}{L} \right).$$

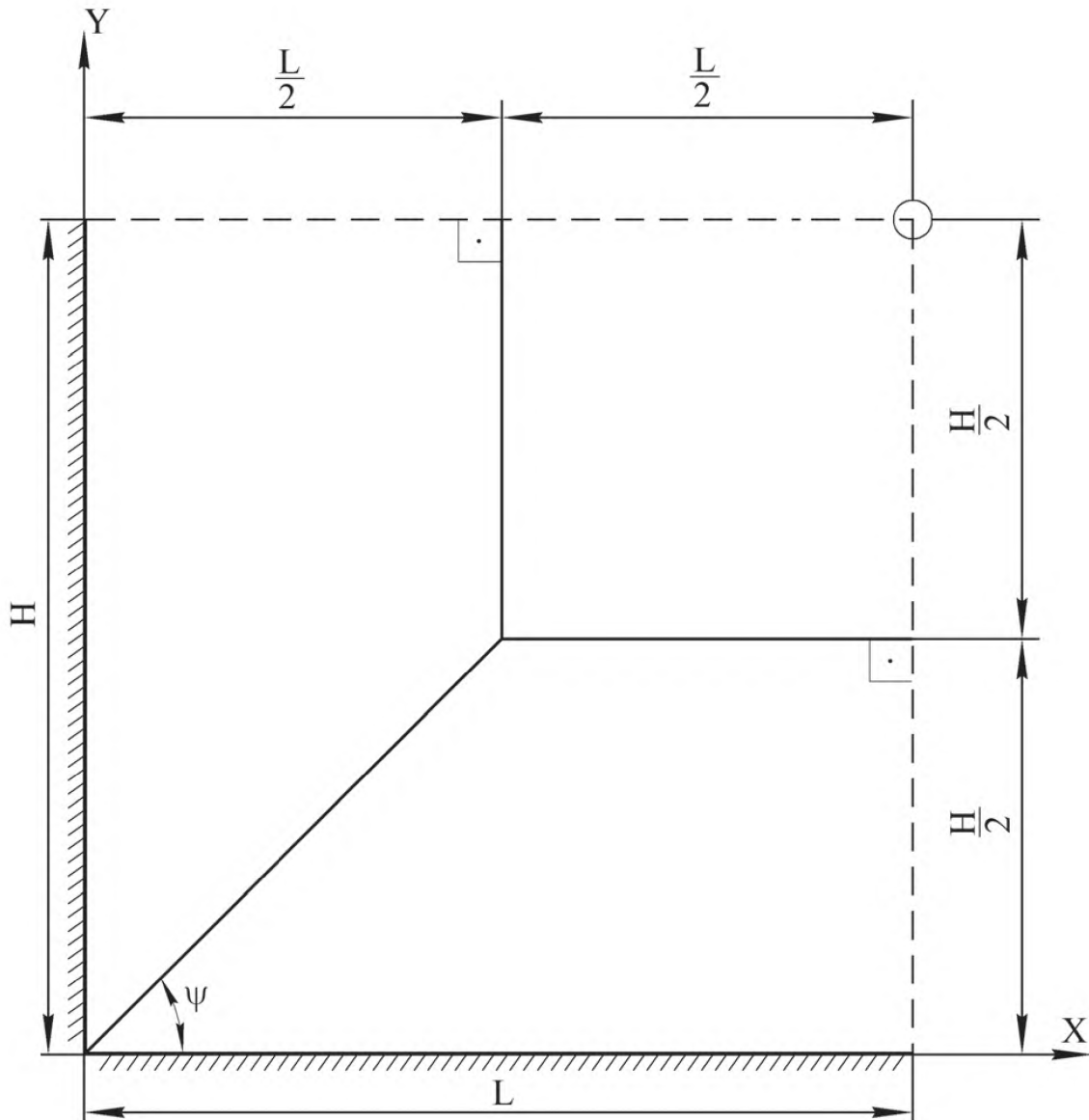
$P_{\text{с0б}}$ определяется по формуле (25).

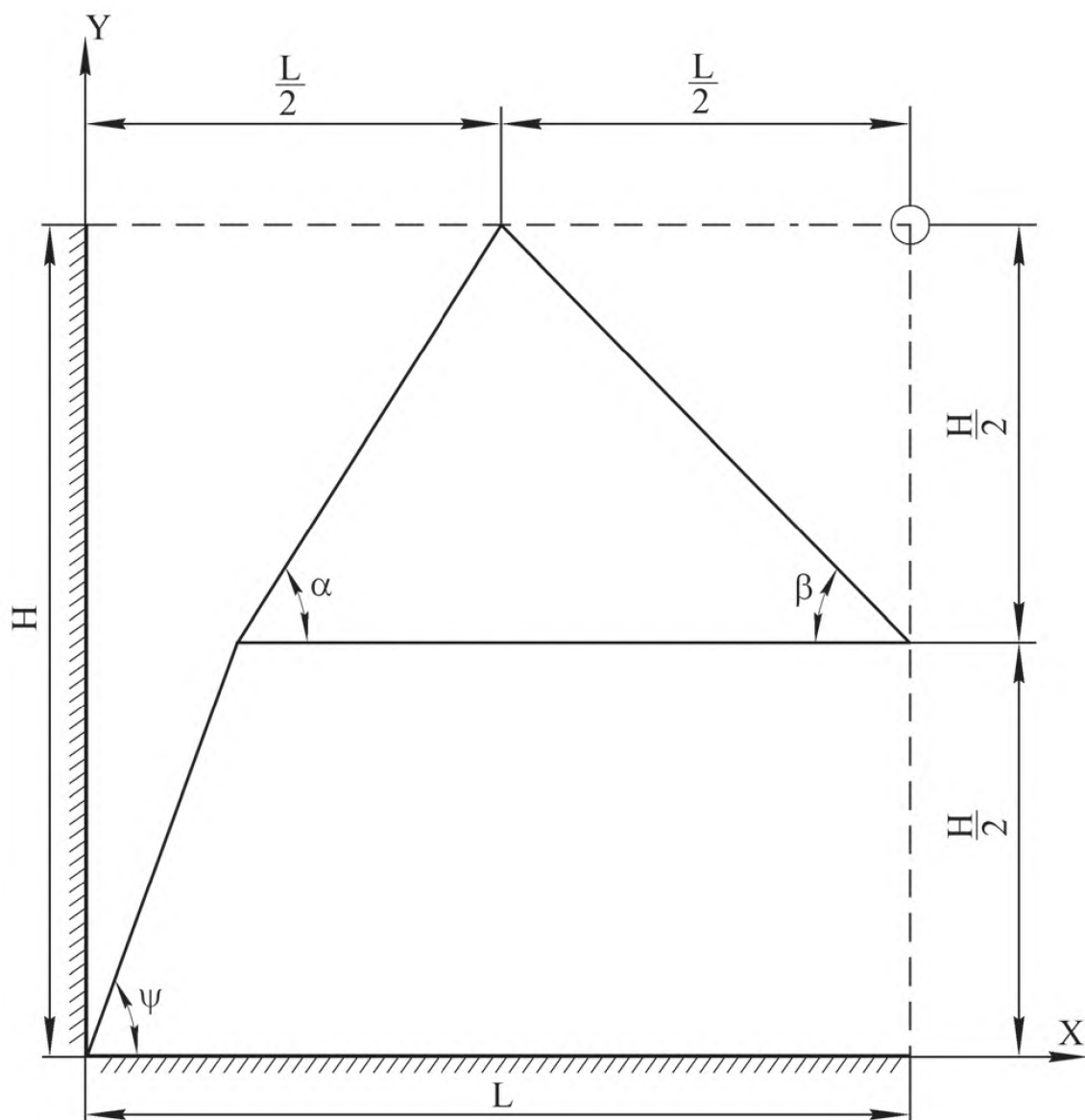
8.1.3.3 Максимальный прогиб f_{III} вычисляются по формуле (33).



- — — - Свободный край
- //// - Жестко-защемленный край
- — — - Линия излома
- - Точечный шаршир

Рисунок 5 – Схема излома боковой стены при $15^\circ \leq \psi < 30^\circ$

Рисунок 6 – Схема излома боковой стены при $30^\circ \leq \psi \leq 60^\circ$

Рисунок 7 – Схема излома боковой стены при $60^\circ < \psi \leq 75^\circ$

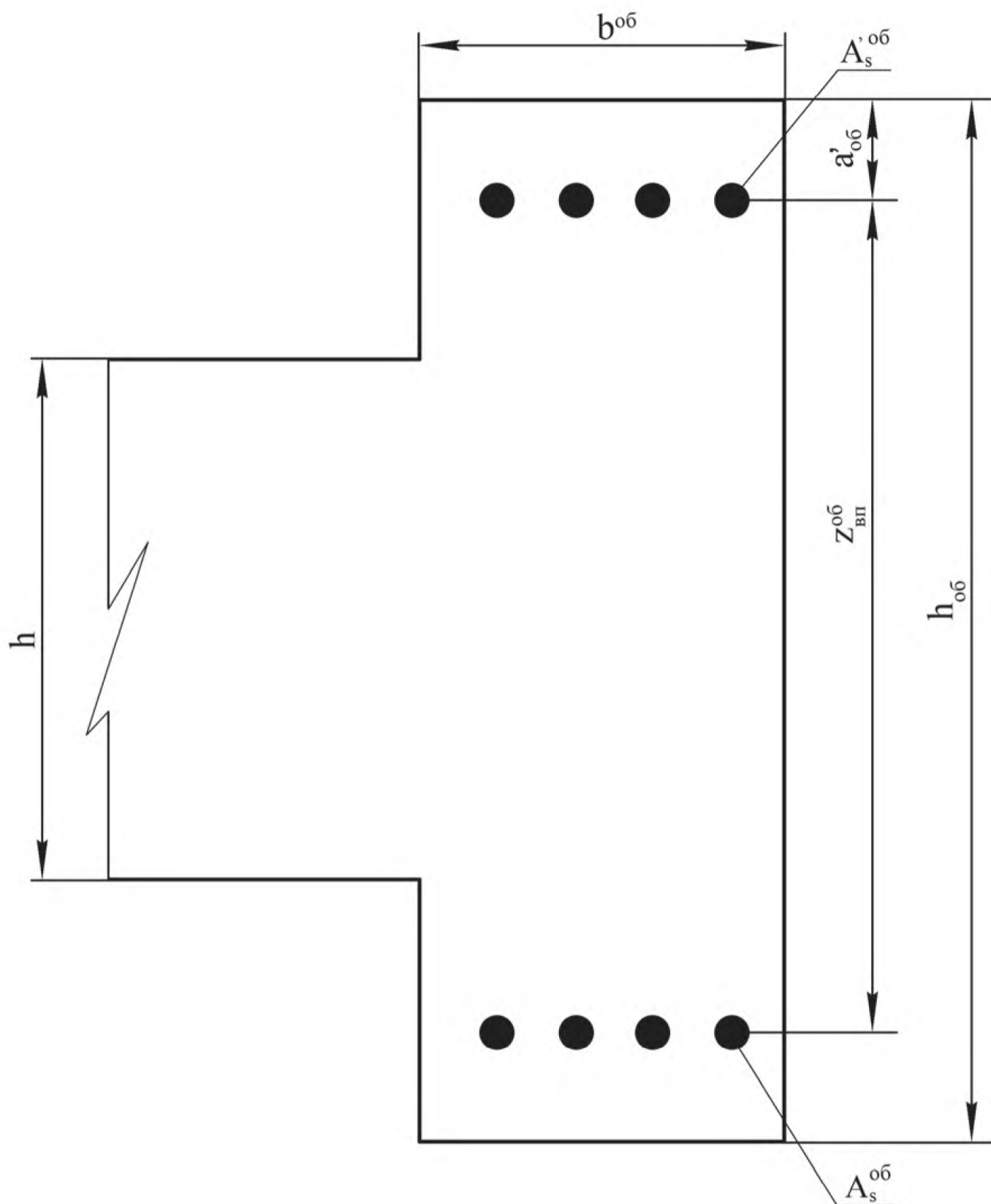


Рисунок 8 – Поперечное сечение обвязки

8.2 Расчет задней стены кабины

Выбор кинематической схемы излома задней стены производится в зависимости от величины

$$\operatorname{tg}\psi = \frac{D_y}{D_x}.$$

$$\text{При } A_s = A'_s \quad \text{tg}\psi = \frac{A_{sy} \cdot H}{A_{sx} \cdot B}.$$

Схема излома при $\frac{D_y}{D_x} \leq \frac{2H}{B}$ представлена на рисунке 9.

Схема излома при $\frac{D_y}{D_x} > \frac{2H}{B}$ представлена на рисунке 10.

8.2.1 Расчет задней стены при $\frac{D_y}{D_x} \leq \frac{2H}{B}$

Схема излома при $\frac{D_y}{D_x} \leq \frac{2H}{B}$ представлена на рисунке 9.

8.2.1.1 Приведенная масса стены, кг, определяется по формуле

$$M_{np} = \frac{m \cdot B}{3} \cdot \left(H - \frac{B}{4} \cdot \text{tg}\psi \right). \quad (38)$$

8.2.1.2 Сила внутреннего сопротивления, Н, вычисляется по формуле

$$P_{c\Sigma} = P_{c1} + P_{c2} + P_c^{об}, \quad (39)$$

где P_{c2} – сила внутреннего сопротивления от распора, Н.

$$P_{c1} = \frac{2 \cdot m_x}{B} (4 \cdot H - B \cdot \text{tg}\psi) + \frac{2 \cdot m_y}{\text{tg}\psi} + m_{d1} \cdot (\text{tg}\psi + \text{ctg}\psi), \quad (40)$$

$$P_{c2} = R_s^d \cdot \frac{A_{sx}}{H} \cdot \frac{4 \cdot H - B \cdot \text{tg}\psi}{B} \cdot f_j, \quad (41)$$

$$P_c^{об} = \frac{8m_x^{об} \cdot b_x^{об}}{B}. \quad (42)$$

m_x , m_y , m_{d1} , $m_x^{об}$ определяются по формулам (26), (27), (28), (31) соответственно.
 f_j определяется по 6.1.

8.2.1.3 Максимальный прогиб f_{III} определяется по формуле (33).

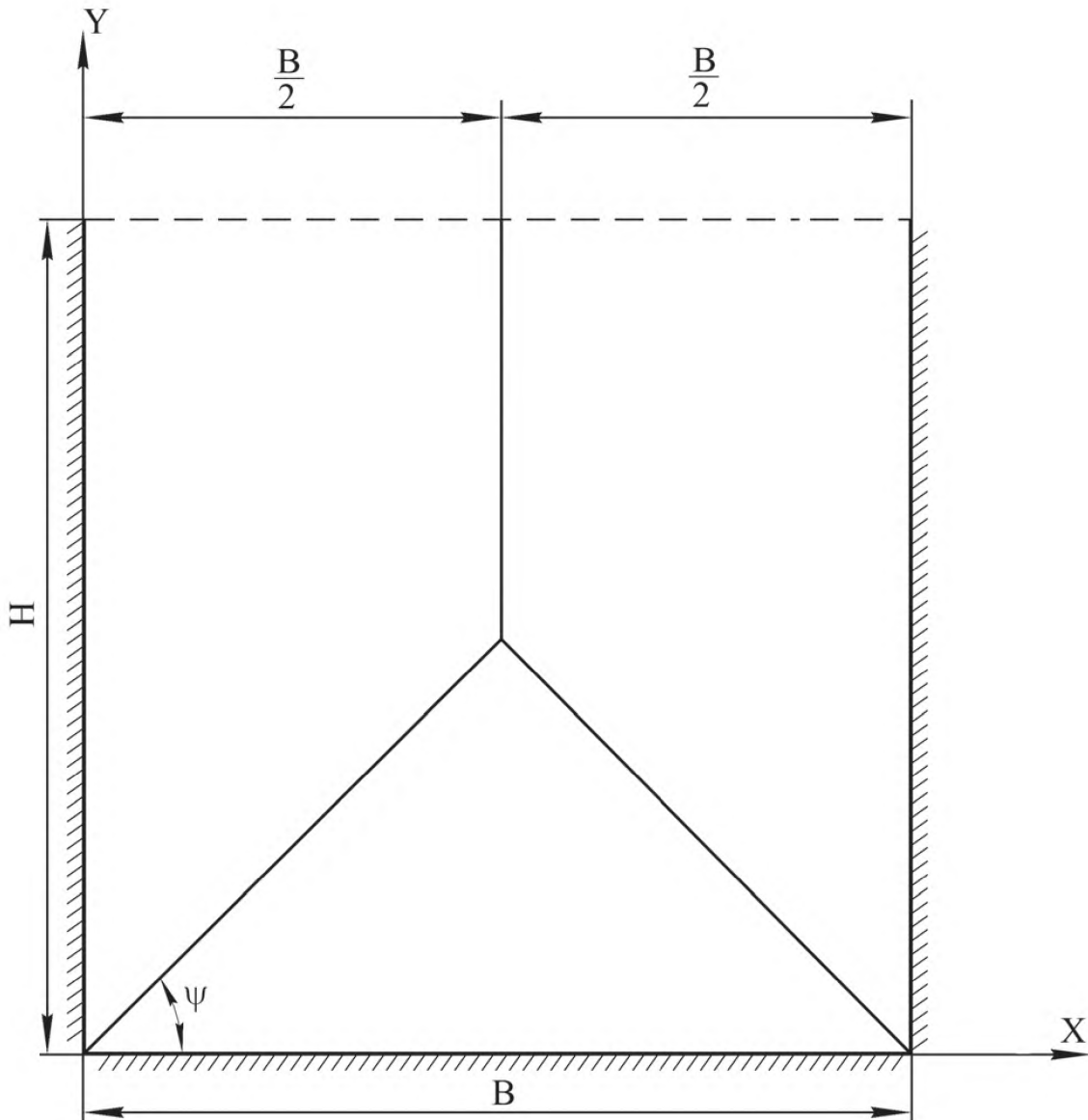


Рисунок 9 – Схема излома задней стены при $\operatorname{tg}\psi = \frac{D_y}{D_x} \leq \frac{2H}{B}$

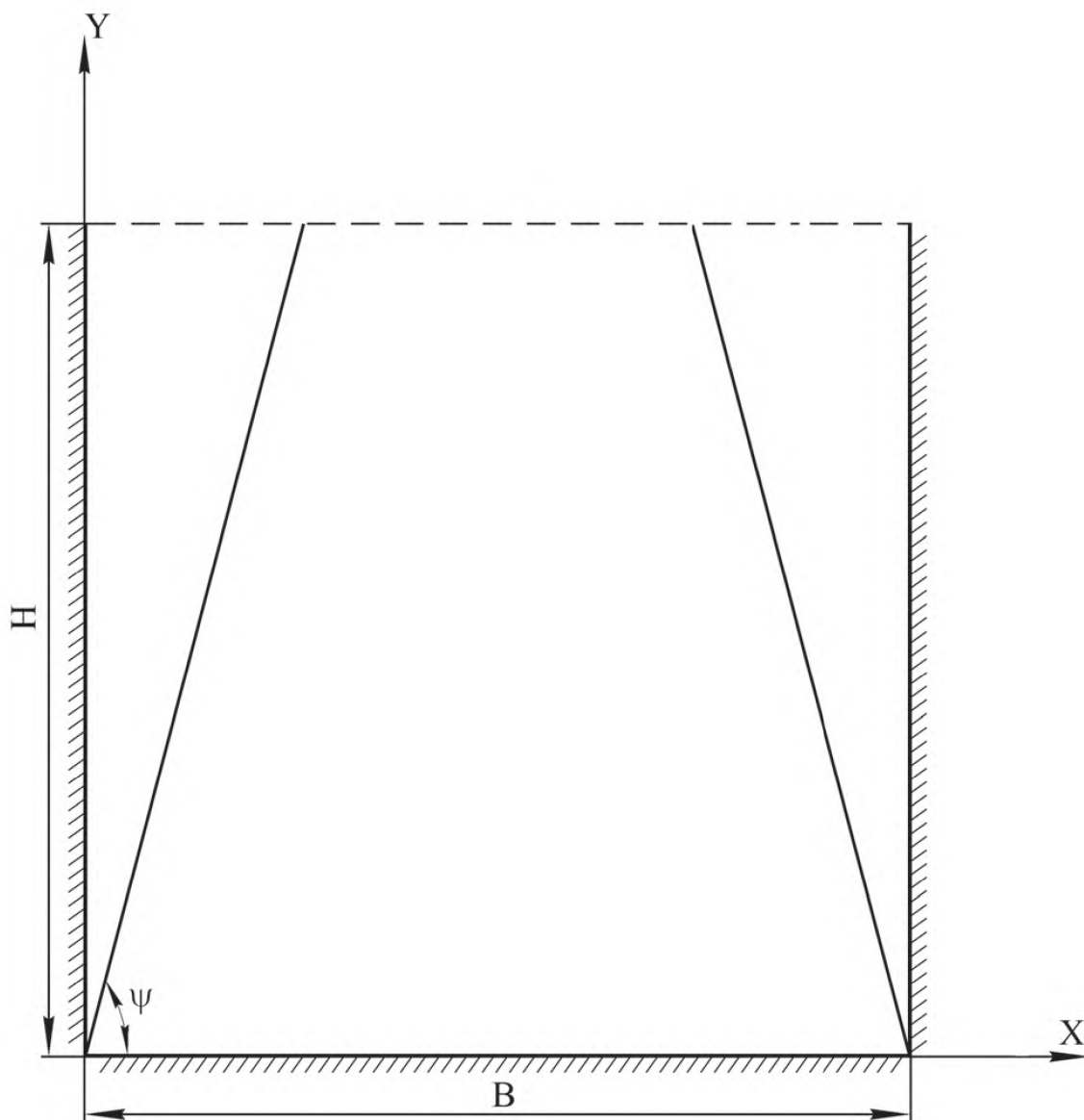


Рисунок 10 – Схема излома задней стены при $\operatorname{tg}\psi = \frac{D_y}{D_x} > \frac{2H}{B}$

8.2.2 Расчет задней стены при $\frac{D_y}{D_x} > \frac{2H}{B}$

Схема излома при $\frac{D_y}{D_x} > \frac{2H}{B}$ представлена на рисунке 10.

8.2.2.1 Приведенная масса стены, кг, рассчитывается по формуле

$$M_{\text{пр}} = \frac{2}{3} \cdot m \cdot \frac{H^4 \cdot \operatorname{ctg}^3 \psi}{B^2} + \frac{1}{3} \cdot m \cdot H \cdot B - \frac{1}{2} \cdot m \cdot H^2 \cdot \operatorname{ctg} \psi. \quad (43)$$

8.2.2.2 Сила внутреннего сопротивления, H , определяется по формуле (39), где

$$P_{c1} = \frac{2 \cdot m_x}{\operatorname{ctg} \psi} + \frac{m_y \cdot B}{H} + \frac{m_{d1}}{\cos^2 \psi \cdot \sin^2 \psi}, \quad (44)$$

$$P_{c2} = \frac{R_s^A \cdot A_{sx} \cdot f_j}{H \cdot \operatorname{ctg} \psi}, \quad (45)$$

$$P_c^{об} = \frac{4 \cdot m_x^{об} \cdot b_x^{об}}{B} \cdot \left(1 + \frac{1}{\cos \psi} \right). \quad (46)$$

m_x , m_y , m_{d1} , $m_x^{об}$ определяются по формулам (26), (27), (28), (31) соответственно.
 f_j определяется по 6.1.

6.2.2.3 Максимальный прогиб f_{III} , м, вычисляется по формуле

$$f_{III} = 0,035 \cdot H \cdot \operatorname{ctg} \psi. \quad (47)$$

8.3 Расчет ригеля кабины с двумя вышибными поверхностями

Ригель рассчитывается по допустимому перемещению. При этом должно соблюдаться условие

$$\Delta S_p \leq [S]_j, \quad (48)$$

где ΔS_p – перемещение ригеля при действии расчетной нагрузки, м;

$[S]_j$ – допускаемое перемещение, применяемое для j -й предельной стадии, м.

$$[S]_I = 0,001 \cdot S, \quad (49)$$

$$[S]_{II} = 0,003 \cdot S, \quad (50)$$

$$[S]_{III} = 0,005 \cdot S, \quad (51)$$

где S – длина ригеля, м.

$$\Delta S_p = \frac{I \cdot F}{4 \cdot M \cdot \omega}, \quad (52)$$

где F – площадь боковой стены, м^2 ;

M – масса ригеля, кг;

$$M = \rho_b \cdot F_p \cdot S, \quad (53)$$

где F_p – площадь сечения ригеля, м^2 ;

ρ_b – плотность бетона, $\text{кг}/\text{м}^3$;

ω – собственная частота колебаний ригеля, $1/\text{с}$,

$$\omega = \frac{\pi}{S} \cdot \sqrt{\frac{E_b}{\rho_b}}. \quad (54)$$

9 Расчет стен кабины с одной вышибной поверхностью

9.1 Расчет боковой стены кабины

Выбор кинематической схемы излома боковой стены производится в зависимости от величины

$$\operatorname{tg} \psi = \frac{D_x}{D_y}.$$

$$\text{При } A_s = A'_s \quad \text{tg}\psi = \frac{A_{sx} \cdot L}{A_{sy} \cdot H}.$$

Схема излома при $\frac{D_x}{D_y} \leq \frac{2L}{H}$ представлена на рисунке 11.

Схема излома при $\frac{D_x}{D_y} > \frac{2L}{H}$ представлена на рисунке 12.

9.1.1 Расчет боковой стены при $\frac{D_x}{D_y} \leq \frac{2L}{H}$

Схема излома при $\frac{D_x}{D_y} \leq \frac{2L}{H}$ представлена на рисунке 11.

9.1.1.1 Приведенная масса стены, кг, рассчитывается по формуле

$$M_{np} = \frac{m \cdot H}{3} \cdot \left(L - \frac{H}{4} \cdot \text{tg}\psi \right). \quad (55)$$

9.1.1.2 Сила внутреннего сопротивления, Н, определяется по формуле

$$P_{c\Sigma} = P_{c1} + P_{c2}, \quad (56)$$

$$P_{c1} = \frac{2 \cdot m_y}{H} \cdot (4 \cdot L - H \cdot \text{tg}\psi) + \frac{2m_x}{\text{tg}\psi} + m_{d1} \cdot (\text{tg}\psi + \text{ctg}\psi), \quad (57)$$

$$P_{c2} = R_s^{\text{н}} \cdot \frac{A_{sy}}{L} \cdot \frac{4 \cdot L - H \cdot \text{tg}\psi}{H} \cdot f_j. \quad (58)$$

m_x , m_y , m_{d1} определяются по формулам (26), (27), (28) соответственно.
 f_j определяется по 6.1.

9.1.1.3 Максимальный прогиб f_{III} определяется по формуле (33).

9.1.2 Расчет боковой стены при $\frac{D_x}{D_y} > \frac{2L}{H}$

Схема излома при $\frac{D_x}{D_y} > \frac{2L}{H}$ представлена на рисунке 12.

9.1.2.1 Приведенная масса стены, кг, рассчитывается по формуле

$$M_{np} = \frac{2}{3} \cdot m \cdot \frac{L^4}{H^2} \cdot \text{ctg}^3\psi + \frac{1}{3} \cdot m \cdot H \cdot L - \frac{1}{2} \cdot m \cdot L^2 \cdot \text{ctg}\psi. \quad (59)$$

9.1.2.2 Сила внутреннего сопротивления, Н, определяется по формуле (56), где

$$P_{c1} = \frac{2 \cdot m_y}{\text{ctg}\psi} + \frac{m_x \cdot H}{L} + m_{d1} \cdot \frac{1}{\sin^2\psi \cdot \cos^2\psi}, \quad (60)$$

$$P_{c2} = R_s^{\text{н}} \cdot \frac{A_{sy}}{L \cdot \text{ctg}\psi} \cdot f_j. \quad (61)$$

m_x , m_y , m_{d1} определяются по формулам (26), (27), (28) соответственно.
 f_j определяется по 6.1.

9.1.2.3 Максимальный прогиб f_{III} определяется по формуле (33).

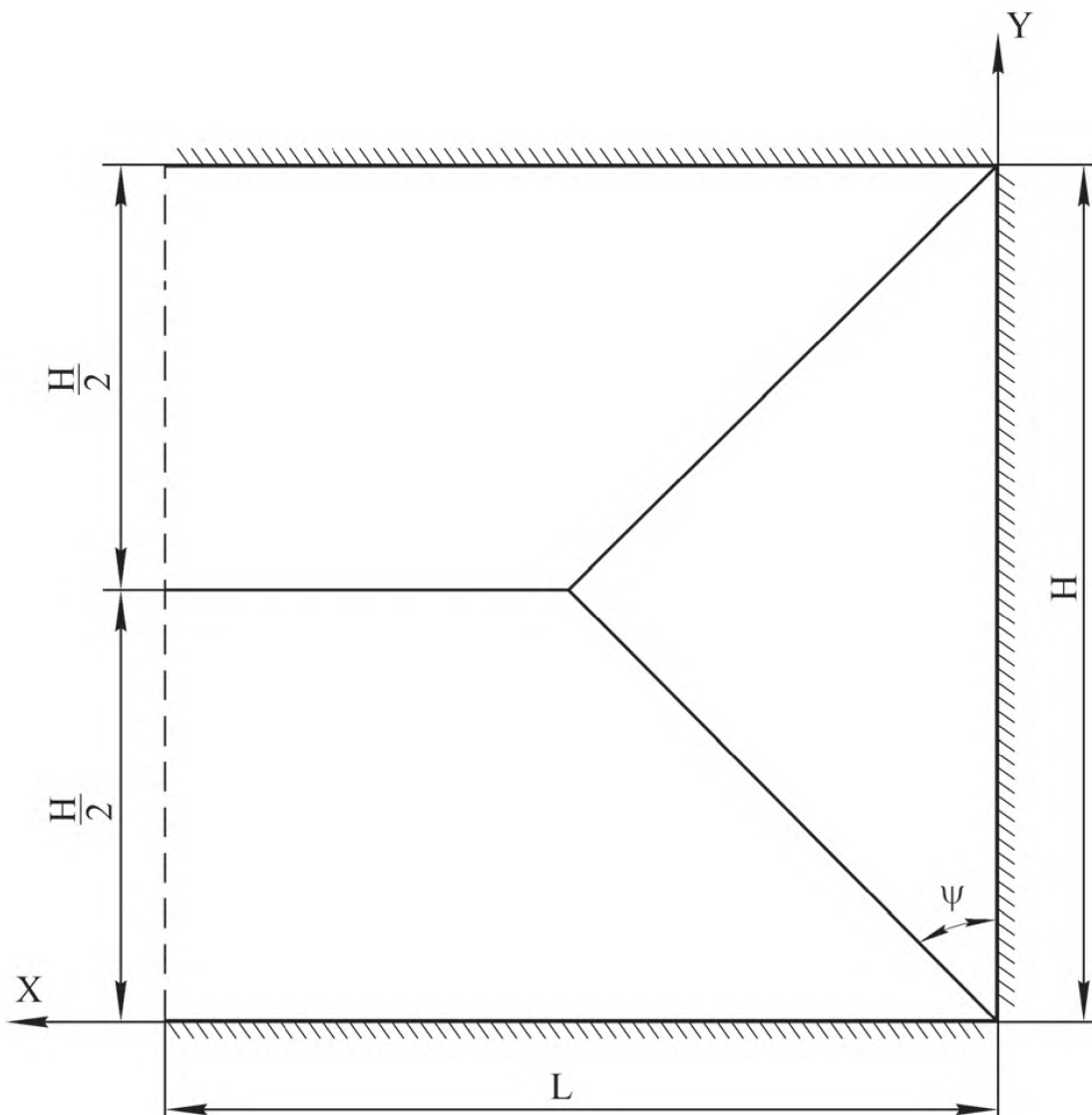


Рисунок 11 – Схема излома боковой стены при $\operatorname{tg}\psi = \frac{D_x}{D_y} \leq \frac{2L}{H}$

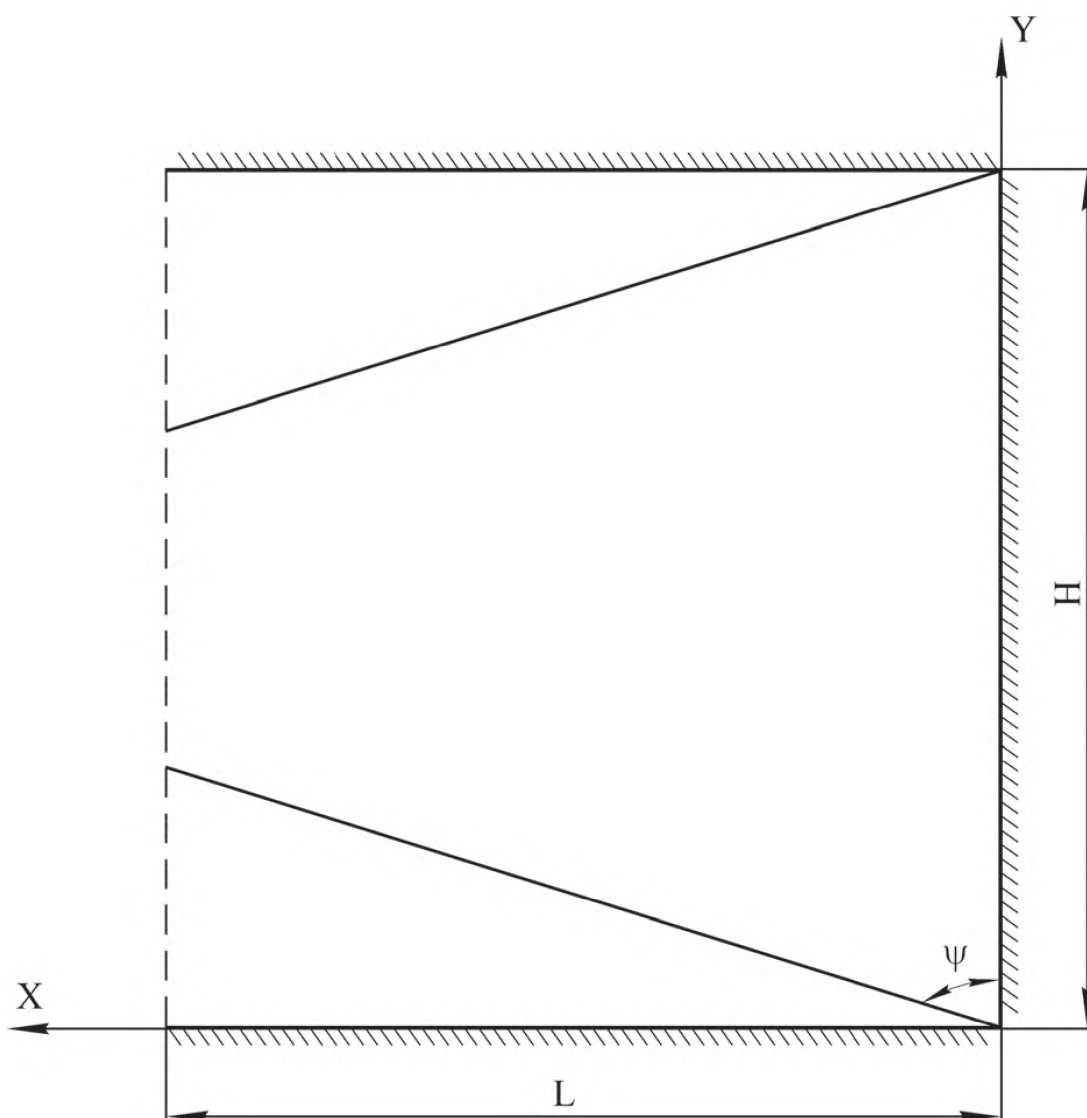


Рисунок 12 – Схема излома боковой стены при $\operatorname{tg}\psi = \frac{D_x}{D_y} > \frac{2L}{H}$

9.2 Расчет покрытия кабины

Выбор кинематической схемы излома покрытия производится в зависимости от величины

$$\operatorname{tg}\psi = \frac{D_y}{D_x}$$

$$\text{При } A_s = A'_s \operatorname{tg}\psi = \frac{A_{sx} \cdot H}{A_{sy} \cdot B}$$

Схема излома при $\frac{D_y}{D_x} \leq \frac{2H}{B}$ представлена на рисунке 13.

Схема излома при $\frac{D_y}{D_x} > \frac{2H}{B}$ представлена на рисунке 14.

Расчет производится по формулам (55) ÷ (61) аналогично боковой стене с заменой линейного размера L боковой стены на B покрытия. Второй линейный размер покрытия здесь обозначается переменной H .

9.3 Расчет задней стены кабины

Выбор кинематической схемы излома задней стены производится в зависимости от величины

$$\operatorname{tg}\psi = \frac{D_y}{D_x}.$$

Схема излома при $\frac{D_y}{D_x} < \frac{H}{B}$ представлена на рисунке 15.

Схема излома при $\frac{D_y}{D_x} > \frac{H}{B}$ представлена на рисунке 16.

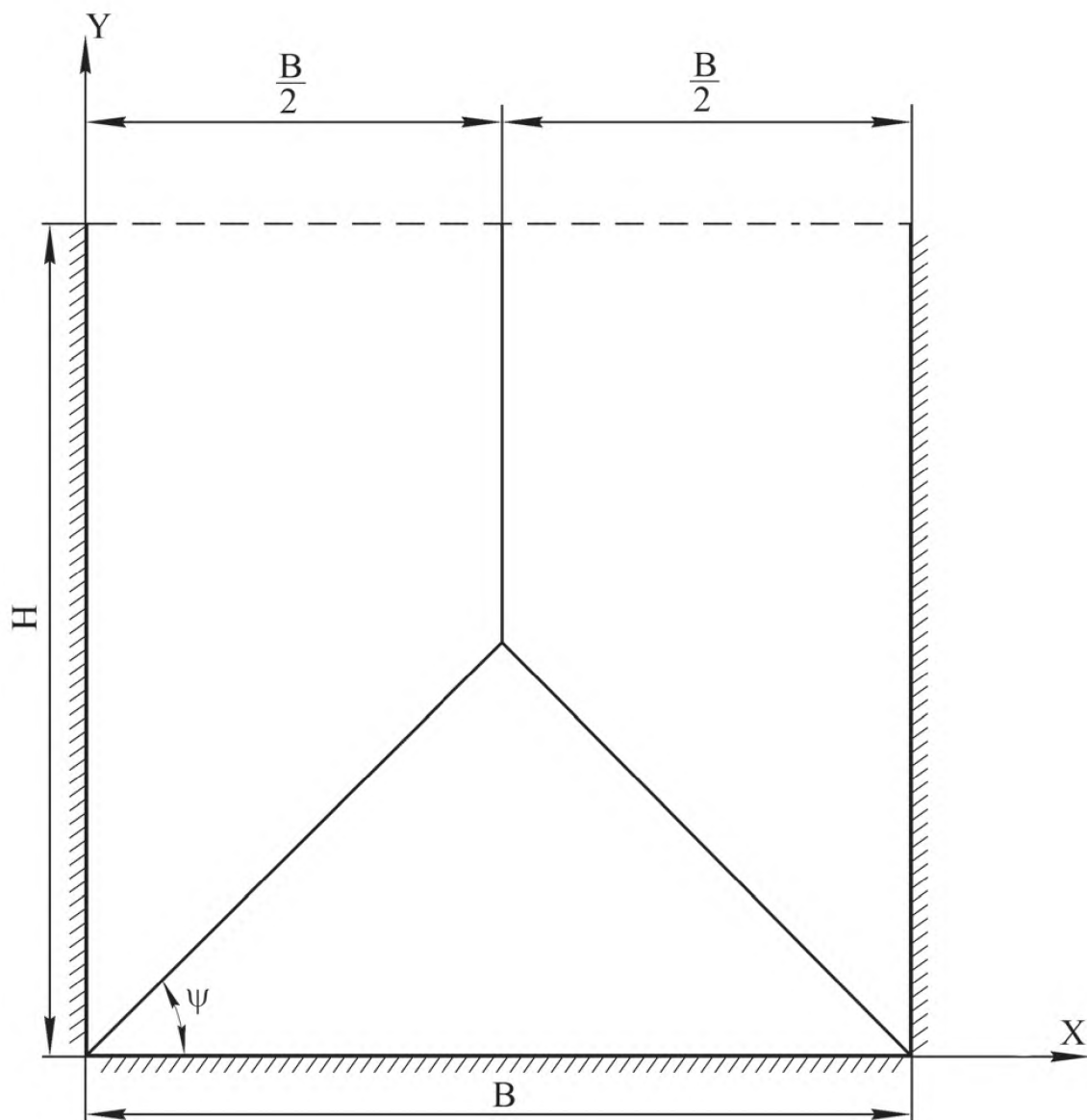


Рисунок 13 – Схема излома покрытия при $\operatorname{tg}\psi = \frac{D_y}{D_x} \leq \frac{2H}{B}$

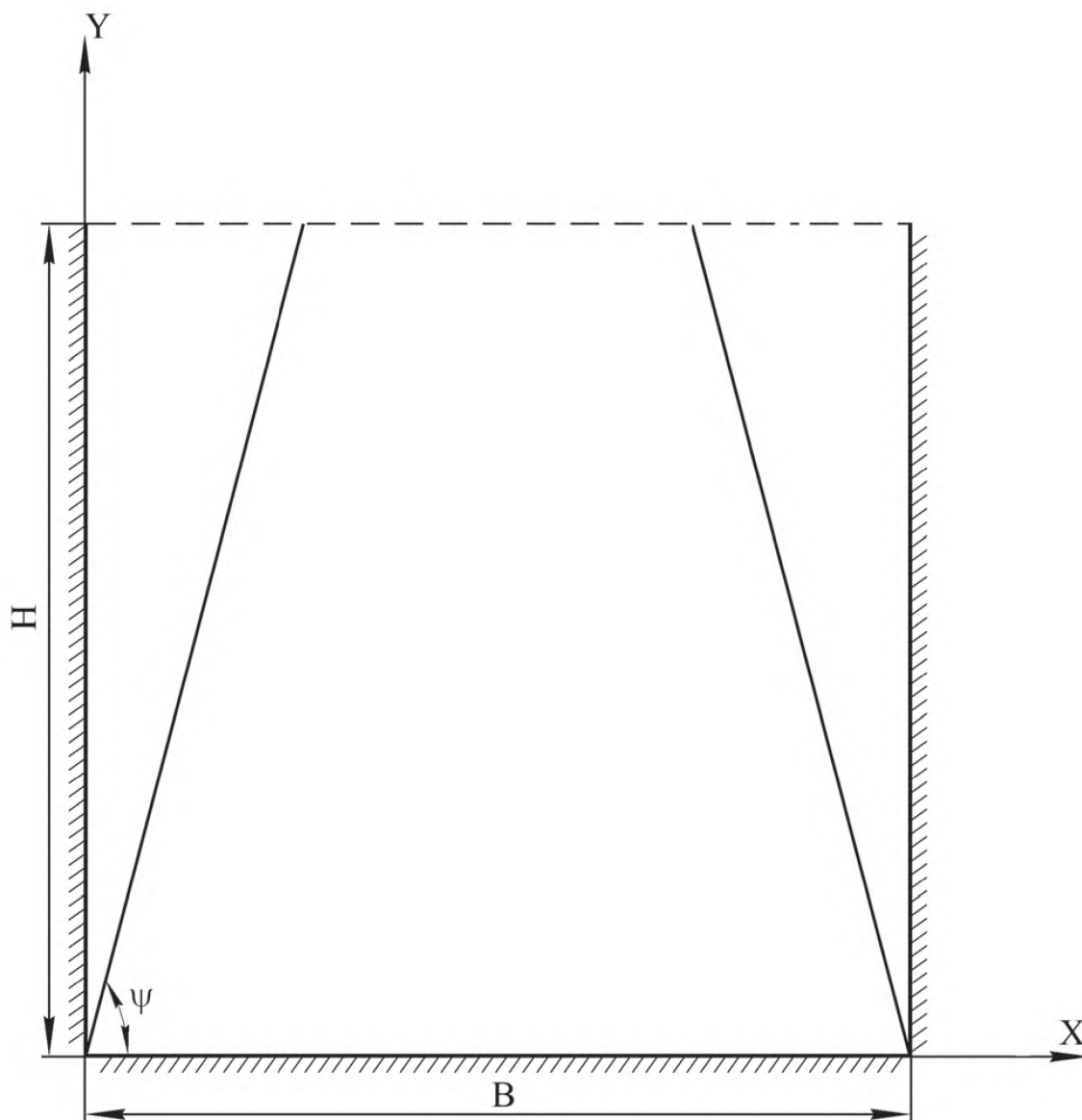


Рисунок 14 – Схема излома покрытия при $\operatorname{tg}\psi = \frac{D_y}{D_x} > \frac{2H}{B}$

9.3.1 Расчет задней стены при $\frac{D_y}{D_x} < \frac{H}{B}$

Схема излома при $\frac{D_y}{D_x} < \frac{H}{B}$ представлена на рисунке 15.

9.3.1.1 Приведенная масса стены, кг, рассчитывается по формуле

$$M_{\text{пр}} = \frac{1}{3} \cdot m \cdot B \cdot (H - B \cdot \operatorname{tg}\psi) + \frac{m}{6} \cdot \frac{B^4}{H^2} \cdot \operatorname{tg}^3\psi. \quad (62)$$

9.3.1.2 Сила внутреннего сопротивления, H , определяется по формуле (56), где

$$P_{c1} = \frac{4 \cdot m_x}{B} \cdot (2 \cdot H - B \cdot \operatorname{tg}\psi) + \frac{4 \cdot m_y}{\operatorname{tg}\psi} + 2 \cdot m_{d1} \cdot (\operatorname{tg}\psi + \operatorname{ctg}\psi), \quad (63)$$

$$P_{c2} = 2R_s^{\pi} \cdot A_{sx} \cdot \frac{2 \cdot H - B \cdot \operatorname{tg}\psi}{H \cdot B} \cdot f_j. \quad (64)$$

m_x , m_y определяются по формулам (26), (27) соответственно.

m_{d1} определяется по формуле (28).

f_j определяется по 6.1.

9.3.1.3 Максимальный прогиб f_{III} вычисляется по формуле (33).

9.3.2 Расчет задней стены при $\frac{D_y}{D_x} > \frac{H}{B}$

Схема излома при $\frac{D_y}{D_x} > \frac{H}{B}$ представлена на рисунке 16.

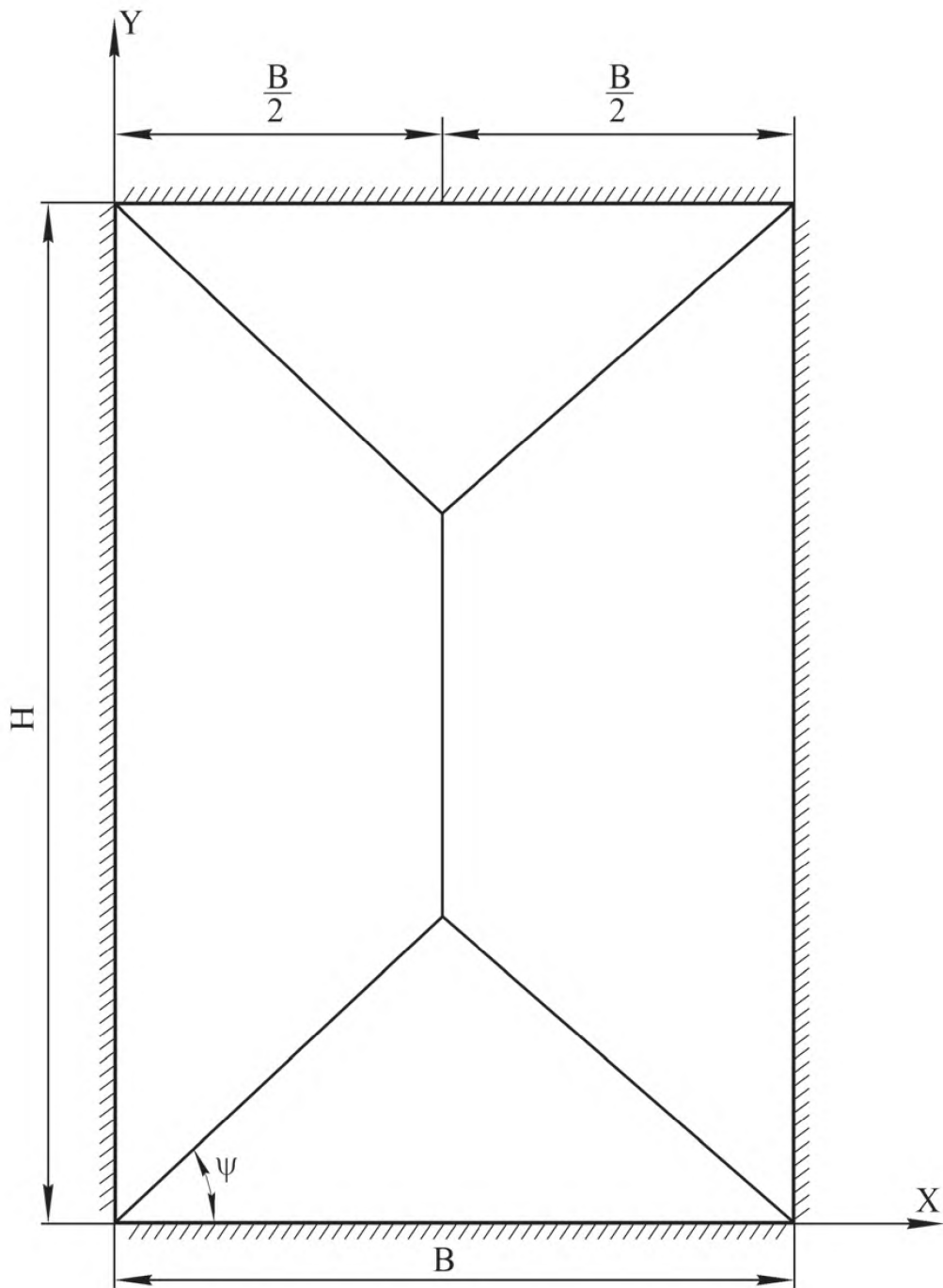
9.3.2.1 Приведенная масса стены, кг, рассчитывается по формуле

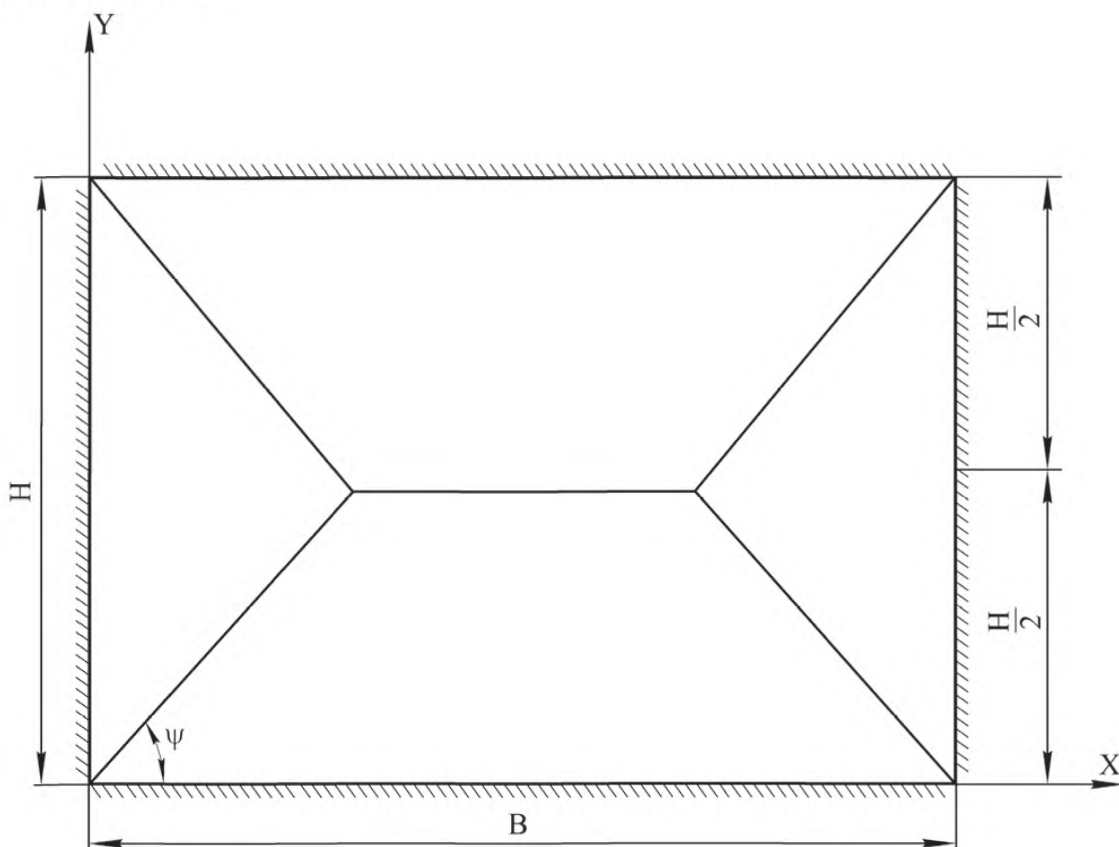
$$M_{np} = \frac{1}{3} \cdot m \cdot H \cdot (B - H \cdot \operatorname{ctg}\psi) + \frac{m}{6} \cdot \frac{H^4}{B^2} \cdot \operatorname{ctg}^3\psi. \quad (65)$$

9.3.2.2 Сила внутреннего сопротивления, H , определяется по формуле (56), где

$$P_{c1} = \frac{4 \cdot m_y}{H} \cdot (2 \cdot B - H \cdot \operatorname{ctg}\psi) + \frac{4 \cdot m_x}{\operatorname{ctg}\psi} + 2 \cdot m_{d1} \cdot (\operatorname{tg}\psi + \operatorname{ctg}\psi), \quad (66)$$

$$P_{c2} = 2 \cdot R_s^{\pi} \cdot A_{sy} \cdot \frac{2 \cdot B - H \cdot \operatorname{ctg}\psi}{H \cdot B} \cdot f_j, \quad H. \quad (67)$$

Рисунок 15 – Схема излома задней стены при $H > B$

Рисунок 16 – Схема излома задней стены при $H < B$

m_x , m_y определяются по формулам (26), (27) соответственно.

m_{d1} определяется по формуле (28).

f_j определяется по 6.1.

9.3.2.3 Максимальный прогиб f_{III} вычисляется по формуле (33).

10 Расчет поперечной перерезывающей силы

Величина поперечной перерезывающей силы Q , H , рассчитывается по формуле

$$Q = 0,35 \cdot R_b^d \cdot b' \cdot h_0, \quad (68)$$

где b' – длина сечения, воспринимающего перерезывающую силу, м.

При проведении прочностной проверки железобетонных элементов по нормальным и наклонным сечениям на действие поперечной перерезывающей силы Q , H , должно выполняться условие

$$Q \geq P_{c1}. \quad (69)$$

11 Оценка прочности элементов кабины

11.1 При расчете несущей способности по определенной предельной стадии действующий импульс i должен быть меньше допустимого импульса i_j , т.е.

$$i_j \geq i. \quad (70)$$

11.2 При наличии технологических и дверных проемов общей площадью от 10 до 25% площади стены, в которой устраиваются проемы, должно выполняться условие

$$i_j \geq 1,2 \cdot i. \quad (71)$$

11.3 При расчете на действие поперечной перерезывающей силы для определенной предельной стадии должно выполняться условие

$$Q \geq P_{c1}. \quad (72)$$

11.4 Для вновь проектируемых монолитных железобетонных защитных кабин прочностные расчеты элементов конструкции (стен, покрытия и пр.) проводятся согласно методике, изложенной в настоящем стандарте.

11.5 Для действующих монолитных железобетонных защитных кабин их проверочный расчет осуществляется в следующих случаях:

- после аварийного взрыва при установлении возможности дальнейшей эксплуатации кабины и определении ее рабочей и максимально допустимой загрузки по массе ВВ;
- при реконструкции кабины;
- при изменении технологического процесса, связанного с увеличением загрузки кабины по массе ВВ до предельно допустимой величины, при которой вследствие аварийного взрыва могут образовываться прогибы элементов конструкции (стен, покрытия и пр.), превышающие упругую стадию;
- при изменении технологического процесса, связанного с переменой положения центра масс заряда ВВ в кабине, в результате которой существенно увеличивается уровень взрывного воздействия на элементы конструкции;
- в иных случаях, требующих подтверждения рабочего ресурса кабины.

11.6 Проверочный расчет действующих защитных кабин проводится после их технического освидетельствования, при котором определяются реальные характеристики бетона и арматуры для конкретного сооружения, а именно: призменная прочность бетона; сопротивление арматуры (предел текучести); степень коррозии арматуры, вследствие которой ее эффективная площадь поперечного сечения может уменьшиться. Эти характеристики используются в качестве исходных данных при проведении расчета в соответствии с настоящим стандартом.

Пример расчета кабины приведен в приложении А.

Пример расчета монолитной железобетонной кабины с двумя вышибными поверхностями**А.1 Исходные данные**

Расчет произведен для монолитной железобетонной кабины с двумя вышибными поверхностями при взрыве заряда ТГ 50/50 массой 35,1 кг. Заряд расположен в центре кабины на высоте 3 м от пола. Кабина имеет вышибное покрытие (крышу) массой 120 кг/м² и боковое вышибное окно массой 10 кг/м². Толщина стен кабины составляет 0,5 м. Внутренний объем кабины $V = 148,5 \text{ м}^3$. План кабины представлен на рисунке А.1. Для стен и обвязок кабины использовался бетон класса В15 и арматура класса А400.

Расчетная динамическая призмная прочность бетона определяется по формуле (1)

$$R_b^d = 1,2 \cdot 8,5 = 10,2 \text{ МПа.}$$

Расчетное сопротивление арматуры при действии импульсной нагрузки определяется по формуле (2)

$$R_s^d = 1,3 \cdot 350 = 455 \text{ МПа.}$$

А.2 Расчет боковой стены**А.2.1 Параметры боковой стены:**

- длина стены $L = 5,5 \text{ м}$;
- высота стены $H = 6 \text{ м}$;
- толщина стены $h = 0,5 \text{ м}$;
- площадь всей сжатой и растянутой арматуры по оси X $A_{sx} = A_{sx}^i = 0,0223 \text{ м}^2$;
- площадь всей сжатой и растянутой арматуры по оси Y $A_{sy} = A_{sy}^i = 0,0141 \text{ м}^2$;
- размеры горизонтальной обвязки $h_{x^{об}} = 1,2 \text{ м}$, $b_{x^{об}} = 0,6 \text{ м}$, $a_{x^{об}} = 0,04 \text{ м}$;
- размеры вертикальной обвязки $h_{y^{об}} = 1,0 \text{ м}$, $b_{y^{об}} = 0,6 \text{ м}$, $a_{y^{об}} = 0,04 \text{ м}$;
- площадь всей сжатой и растянутой арматуры обвязки по оси X $A_{sx^{об}} = A_{sx^{об}}^i = 0,00616 \text{ м}^2$;
- площадь всей сжатой и растянутой арматуры обвязки по оси Y $A_{sy^{об}} = A_{sy^{об}}^i = 0,00616 \text{ м}^2$.

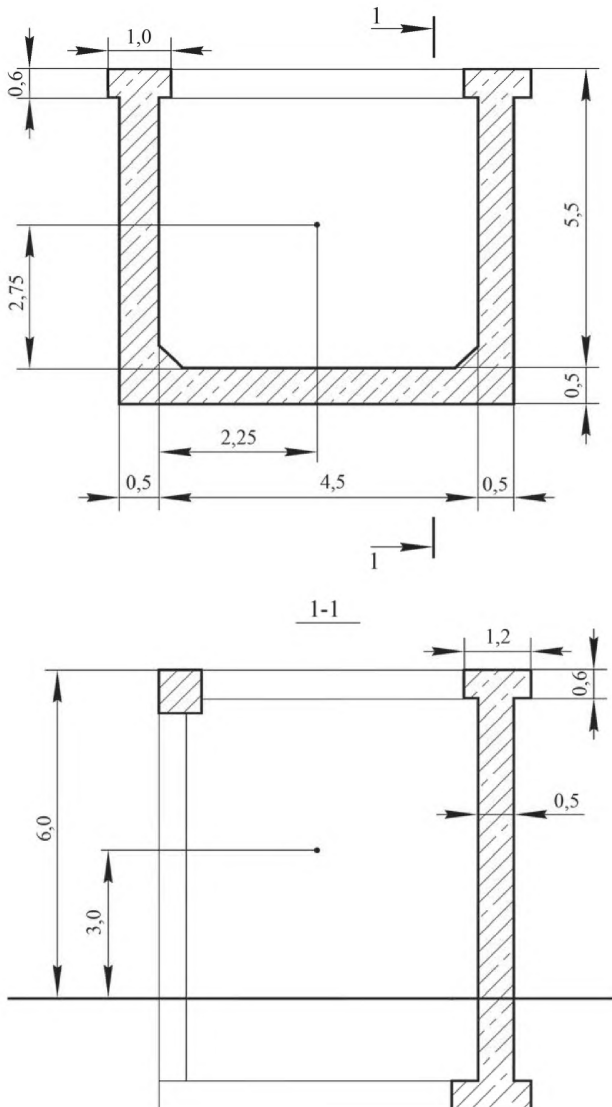


Рисунок А.1 – Схема расчетной кабины

ГОСТ Р 56297—2014

А.2.2 Расчет действующего импульса на боковую стену кабины

А.2.2.1 Определим массу эквивалентного заряда из тротила по формуле (3). Тротиловый эквивалент α для ТГ 50/50 определяется по нормативной документации для этого ВВ и составляет 1,14.

$$C_{\text{экв}} = 1,14 \cdot 35,1 = 40 \text{ кг.}$$

А.2.2.2 Радиус эквивалентного сферического заряда определяется по формуле (4)

$$r_0 = 0,062 \cdot \sqrt[3]{40} = 0,212 \text{ м.}$$

А.2.2.3 Для нахождения первичного импульса, действующего на боковую стену, делим поверхность стены на 9 секторов. Схема секторов показана на рисунке А.2.

А.2.2.3.1 Секторы 1, 3, 7, 9 имеют трехгранный угол и находятся на одинаковом расстоянии от центра массы заряда.

Расстояние R от центра тяжести заряда до центра сектора составляет

$$R = \sqrt{|x|^2 + |y|^2 + |z|^2} = \sqrt{|1,833|^2 + |2|^2 + |2,25|^2} = 3,53 \text{ м,}$$

здесь

$|x|, |y|, |z|$ – координаты центра сектора относительно центра заряда, м.

Относительное расстояние от центра заряда η для этих секторов определяется по формуле (5)

$$\eta = \frac{3,53}{0,212} = 16,62.$$

Первичный импульс для этих секторов определяется по формуле (8)

$$i_1 = \frac{3,81 \cdot 10^5 \cdot \sqrt[3]{40}}{16,62^{1,71}} = 1,066 \cdot 10^4 \text{ Па} \cdot \text{с.}$$

Для секторов 3, 9 первичный импульс снижается за счет вышибного окна согласно 5.3.5 настоящего стандарта. Коэффициент снижения нагрузки k определяется по формуле (12)

$$k = 2,074 - 0,091 \cdot \left(\frac{148,5}{40} \right) = 1,736,$$

$$i_1 = \frac{1,066 \cdot 10^4}{1,736} = 6,14 \cdot 10^3 \text{ Па} \cdot \text{с.}$$

Вышибное покрытие

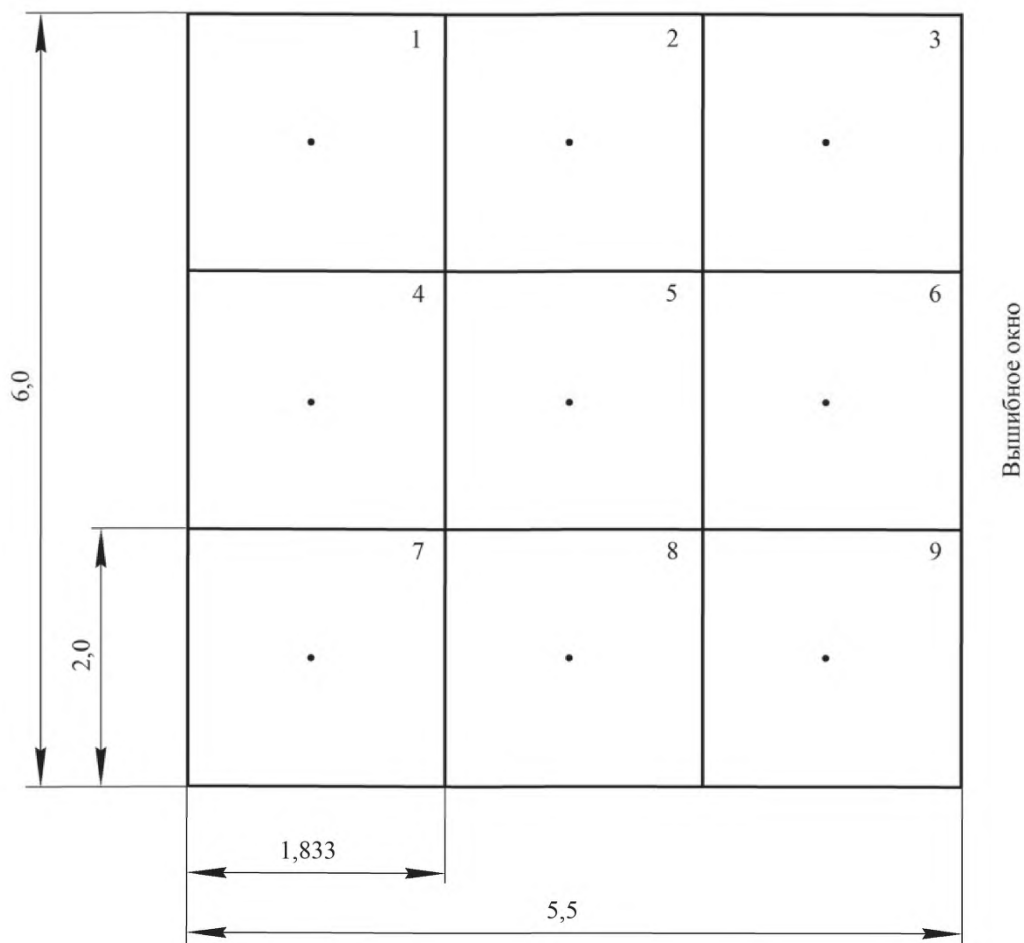


Рисунок А.2 – Схема расположения секторов боковой стены

Для сектора 1 первичный импульс снижается за счет вышибного покрытия, согласно 5.3.5 настоящего стандарта. Коэффициент снижения нагрузки k определяется по формуле (13)

$$k = 1,862 - 0,0731 \cdot \left(\frac{148,5}{40} \right) = 1,591,$$

$$i_1 = \frac{1,066 \cdot 10^4}{1,591} = 6,7 \cdot 10^3 \text{ Па} \cdot \text{с}.$$

А.2.2.3.2 Секторы 2, 8 имеют двухгранный угол и находятся на одинаковом расстоянии от центра массы заряда.

Расстояние R от центра тяжести заряда до центра сектора составляет

ГОСТ Р 56297—2014

$$R = \sqrt{|x|^2 + |y|^2 + |z|^2} = \sqrt{|0|^2 + |2|^2 + |2,25|^2} = 3,01 \text{ м.}$$

Относительное расстояние от центра заряда η для этих секторов определяется по формуле (5)

$$\eta = \frac{3,01}{0,212} = 14,2.$$

Первичный импульс для этих секторов определяется по формуле (9)

$$i_1 = \frac{4,41 \cdot 10^5 \cdot \sqrt[3]{40}}{14,2^2} = 7,48 \cdot 10^3 \text{ Па} \cdot \text{с.}$$

Для сектора 2 первичный импульс снижается за счет вышибного покрытия согласно 5.3.5 настоящего стандарта. Коэффициент снижения нагрузки k определяется по формуле (13)

$$k = 1,862 - 0,0731 \cdot \left(\frac{148,5}{40} \right) = 1,591,$$

$$i_1 = \frac{7,48 \cdot 10^3}{1,591} = 4,7 \cdot 10^3 \text{ Па} \cdot \text{с.}$$

А.2.2.3.3 Секторы 4, 6 имеют двухгранный угол и находятся на одинаковом расстоянии от центра массы заряда.

Расстояние R от центра тяжести заряда до центра сектора составляет

$$R = \sqrt{|x|^2 + |y|^2 + |z|^2} = \sqrt{|1,833|^2 + |0|^2 + |2,25|^2} = 2,9 \text{ м.}$$

Относительное расстояние от центра заряда η для этих секторов определяется по формуле (5)

$$\eta = \frac{2,9}{0,212} = 13,69.$$

Первичный импульс для этих секторов определяется по формуле (9)

$$i_1 = \frac{4,41 \cdot 10^5 \cdot \sqrt[3]{40}}{13,69^2} = 8,047 \cdot 10^3 \text{ Па} \cdot \text{с.}$$

Для сектора 6 первичный импульс снижается за счет вышибного окна согласно 5.3.5 настоящего стандарта. Коэффициент снижения нагрузки k определяется по формуле (12)

$$k = 2,074 - 0,091 \cdot \left(\frac{148,5}{40} \right) = 1,736,$$

$$i_1 = \frac{8,047 \cdot 10^3}{1,736} = 4,635 \cdot 10^3 \text{ Па} \cdot \text{с.}$$

А.2.2.3.4 В секторе 5 происходит нормальное отражение ударной волны.

$$R = 2,25 \text{ м,}$$

$$\eta = \frac{2,25}{0,212} = 10,61$$

Первичный импульс для этого сектора определяется по формуле (10)

$$i_1 = \frac{2,06 \cdot 10^6 \cdot \sqrt[3]{40}}{10,61^{3,03}} = 5,495 \cdot 10^3 \text{ Па} \cdot \text{с.}$$

А.2.2.4 Вторичный импульс, действующий на боковую стену, определяется по формуле (14) согласно 5.4 настоящего стандарта.

$$\frac{V}{C_{\text{экв}}} = \frac{148,5}{40} = 3,71,$$

$$i_2 = \frac{3,75 \cdot 10^3 \cdot 40^{1,14}}{148,5^{0,81}} = 4,378 \cdot 10^3 \text{ Па} \cdot \text{с.}$$

А.2.2.5 Средний импульс, действующий на боковую стену, определяется по формуле (7)

$$i = \frac{6,7 \cdot 10^3 + 4,7 \cdot 10^3 + 2 \cdot 6,14 \cdot 10^3 + 8,047 \cdot 10^3 + 5,495 \cdot 10^3 + 4,635 \cdot 10^3 + 1,066 \cdot 10^4 + 7,48 \cdot 10^3}{9} + 4,378 \cdot 10^3 = 1,104 \cdot 10^4 \text{ Па} \cdot \text{с.}$$

Результаты расчета действующего импульса для боковой стены сведены в таблицу А.1

Таблица А.1

№	x , м	y , м	z , м	R, м	η	i ₁ , Па·с	i ₂ , Па·с	i, Па·с
1	1,833	2	2,25	3,53	16,62	6,7·10 ³	4,378·10 ³	1,104·10 ⁴
2	0	2	2,25	3,01	14,2	4,7·10 ³		
3	1,833	2	2,25	3,53	16,62	6,14·10 ³		
4	1,833	0	2,25	2,9	13,69	8,047·10 ³		
5	0	0	2,25	2,25	10,61	5,495·10 ³		
6	1,833	0	2,25	2,9	13,69	4,635·10 ³		
7	1,833	2	2,25	3,53	16,62	1,066·10 ⁴		
8	0	2	2,25	3,01	14,2	7,48·10 ³		
9	1,833	2	2,25	3,53	16,62	6,14·10 ³		

А.2.3 Определение допустимых импульсов по предельным стадиям

А.2.3.1 Определим схему излома по углу ψ

Так как $A_{sy} = A_{sy}'$ и $A_{sx} = A_{sx}'$, то согласно 8.1 угол ψ определяется

$$\operatorname{tg} \psi = \frac{A_{sy} \cdot H}{A_{sx} \cdot L} = \frac{0,0141 \cdot 6}{0,0223 \cdot 5,5} = 0,69; \quad \psi = 34,6^\circ$$

Угол ψ попадает в диапазон $30^\circ \leq \psi \leq 60^\circ$, следовательно схема излома стены выбирается по рисунку 6.

А.2.3.2 Масса единицы площади стены определяется по формуле (17)

ГОСТ Р 56297—2014

$$m = 2500 \cdot 0,5 = 1250 \frac{\text{кг}}{\text{м}^2}.$$

А.2.3.3 Приведенная масса стены определяется по формуле (34)

$$M_{\text{пр}} = \frac{7}{24} \cdot 1250 \cdot 6 \cdot 5,5 = 1,203 \cdot 10^4 \text{ кг}.$$

А.2.3.4 Определим силу внутреннего сопротивления в местах излома. Плечо внутренней пары стены равно

$$z_{\text{вн}} = 0,5 - 2 \cdot 0,04 = 0,42 \text{ м}.$$

Предельные изгибающие моменты вдоль осей X и Y определяются по формулам (26) – (27):

$$m_x = \frac{455 \cdot 10^6 \cdot 0,0223 \cdot 0,42}{6} = 7,103 \cdot 10^5 \frac{\text{Н} \cdot \text{м}}{\text{м}},$$

$$m_y = \frac{455 \cdot 10^6 \cdot 0,0141 \cdot 0,42}{5,5} = 4,899 \cdot 10^5 \frac{\text{Н} \cdot \text{м}}{\text{м}}.$$

Предельный изгибающий момент вдоль линии излома определяется по формуле (28)

$$m_{\text{дл}} = 7,103 \cdot 10^5 \cdot \sin^2 34,6^\circ + 4,899 \cdot 10^5 \cdot \cos^2 34,6^\circ = 5,609 \cdot 10^5 \frac{\text{Н} \cdot \text{м}}{\text{м}}.$$

Сила внутреннего сопротивления в местах излома определяется по формуле (35)

$$P_{\text{с1}} = \frac{4 \cdot 7,103 \cdot 10^5 \cdot 6}{5,5} + \frac{4 \cdot 4,899 \cdot 10^5 \cdot 5,5}{6} + 5,609 \cdot 10^5 \frac{\sqrt{6^2 + 5,5^2}}{2} \cdot \left(\frac{1}{5,5 \cdot \cos 34,6^\circ} + \frac{1}{6 \cdot \cos 34,6^\circ} \right) = 5,862 \cdot 10^6 \text{ Н}.$$

А.2.3.5 Определим силу внутреннего сопротивления обвязки

Плечи внутренних пар горизонтальной и вертикальной обвязок стены равны:

$$z_{\text{вих}}^{\text{об}} = 1,2 - 2 \cdot 0,04 = 1,12 \text{ м},$$

$$z_{\text{вну}}^{\text{об}} = 1,0 - 2 \cdot 0,04 = 0,92 \text{ м}.$$

Предельные погонные изгибающие моменты горизонтальной и вертикальной обвязок вдоль осей X и Y определяются по формулам (31) – (32):

$$m_x^{\text{об}} = \frac{455 \cdot 10^6 \cdot 0,00616 \cdot 1,12}{0,6} = 5,232 \cdot 10^6 \frac{\text{Н} \cdot \text{м}}{\text{м}},$$

$$m_y^{\text{об}} = \frac{455 \cdot 10^6 \cdot 0,00616 \cdot 0,92}{0,6} = 4,298 \cdot 10^6 \frac{\text{Н} \cdot \text{м}}{\text{м}}.$$

Сила внутреннего сопротивления обвязки определяется по формуле (25)

$$P_c^{об} = 6 \cdot \left(\frac{5,232 \cdot 10^6}{5,5} \cdot 0,6 + \frac{4,298 \cdot 10^6}{6} \cdot 0,6 \right) = 6,003 \cdot 10^6 \text{ Н.}$$

А.2.3.6 Общая сила внутреннего сопротивления определяется по формуле (23)

$$P_{с\sum} = 5,862 \cdot 10^6 + 6,003 \cdot 10^6 = 1,187 \cdot 10^7 \text{ Н.}$$

А.2.3.7 Определим максимальные прогибы по предельным стадиям по формуле (33) и в соответствии с 6.1 настоящего стандарта

$$f_{III} = 0,035 \cdot \frac{5,5}{2} = 0,096 \text{ м,}$$

$$f_{II} = \frac{3}{5} \cdot 0,096 = 0,058 \text{ м,}$$

$$f_I = \frac{0,096}{5} = 0,019 \text{ м.}$$

А.2.3.8 Допустимые импульсы по предельным стадиям определяются по формуле (16):

$$i_I = 1250 \cdot \sqrt{\frac{2 \cdot 1,187 \cdot 10^7 \cdot 0,019}{1,203 \cdot 10^4}} = 7,702 \cdot 10^3 \text{ Па} \cdot \text{с,}$$

$$i_{II} = 1250 \cdot \sqrt{\frac{2 \cdot 1,187 \cdot 10^7 \cdot 0,058}{1,203 \cdot 10^4}} = 1,334 \cdot 10^4 \text{ Па} \cdot \text{с,}$$

$$i_{III} = 1250 \cdot \sqrt{\frac{2 \cdot 1,187 \cdot 10^7 \cdot 0,096}{1,203 \cdot 10^4}} = 1,722 \cdot 10^4 \text{ Па} \cdot \text{с.}$$

А.3 Расчет задней стены

А.3.1 Параметры задней стены:

– длина стены $B = 4,5$ м;

– высота стены $H = 6$ м;

– толщина стены $h = 0,5$ м;

– площадь всей сжатой и растянутой арматуры по оси X $A_{sx} = A_{sx}^i = 0,0223 \text{ м}^2$;

– площадь всей сжатой и растянутой арматуры по оси Y $A_{sy} = A_{sy}^i = 0,0115 \text{ м}^2$;

– размеры горизонтальной обвязки $h_x^{об} = 1,2$ м, $b_x^{об} = 0,6$ м, $a_x^{об} = 0,04$ м;

– площадь всей сжатой и растянутой арматуры обвязки по оси X

$$A_{sx}^{об} = A_{sx}^{об} = 0,00616 \text{ м}^2.$$

А.3.2 Призменная прочность бетона и сопротивление арматуры при действии импульсной нагрузки выбираются такими же, как для боковой стены.

А.3.3 Расчет действующего импульса на заднюю стену кабины

А.3.3.1 Для нахождения первичного импульса, действующего на заднюю стену, делим поверхность стены на 9 секторов. Схема секторов показана на рисунке А.3.

А.3.3.1 Секторы 1, 3, 7, 9 имеют трехгранный угол и находятся на одинаковом расстоянии от центра массы заряда.

Расстояние R от центра тяжести заряда до центра сектора составляет

$$R = \sqrt{|x|^2 + |y|^2 + |z|^2} = \sqrt{|1,5|^2 + |2|^2 + |2,75|^2} = 3,72 \text{ м.}$$

Относительное расстояние от центра заряда η для этих секторов определяется по формуле (5)

ГОСТ Р 56297—2014

$$\eta = \frac{3,72}{0,212} = 17,53.$$

Первичный импульс для этих секторов определяется по формуле (8)

$$i_1 = \frac{3,81 \cdot 10^5 \cdot \sqrt[3]{40}}{17,53^{1,71}} = 9,733 \cdot 10^3 \text{ Па} \cdot \text{с}.$$

Для секторов 1 и 3 первичный импульс снижается за счет вышибного покрытия, согласно 5.3.5 настоящего стандарта. Коэффициент снижения нагрузки k определяется по формуле (13)

$$k = 1,862 - 0,0731 \cdot \left(\frac{148,5}{40} \right) = 1,591,$$

$$i_1 = \frac{9,733 \cdot 10^3}{1,591} = 6,12 \cdot 10^3 \text{ Па} \cdot \text{с}.$$

А.3.3.3.2 Секторы 2, 8 имеют двухгранный угол и находятся на одинаковом расстоянии от центра массы заряда.

Расстояние R от центра тяжести заряда до центра сектора составляет

$$R = \sqrt{|x|^2 + |y|^2 + |z|^2} = \sqrt{|0|^2 + |2|^2 + |2,75|^2} = 3,4 \text{ м}.$$

Относительное расстояние от центра заряда η для этих секторов определяется по формуле (5)

$$\eta = \frac{3,4}{0,212} = 16,04.$$

Первичный импульс для этих секторов определяется по формуле (9)

$$i_1 = \frac{4,41 \cdot 10^5 \cdot \sqrt[3]{40}}{16,04^2} = 5,866 \cdot 10^3 \text{ Па} \cdot \text{с}.$$

Вышибное покрытие

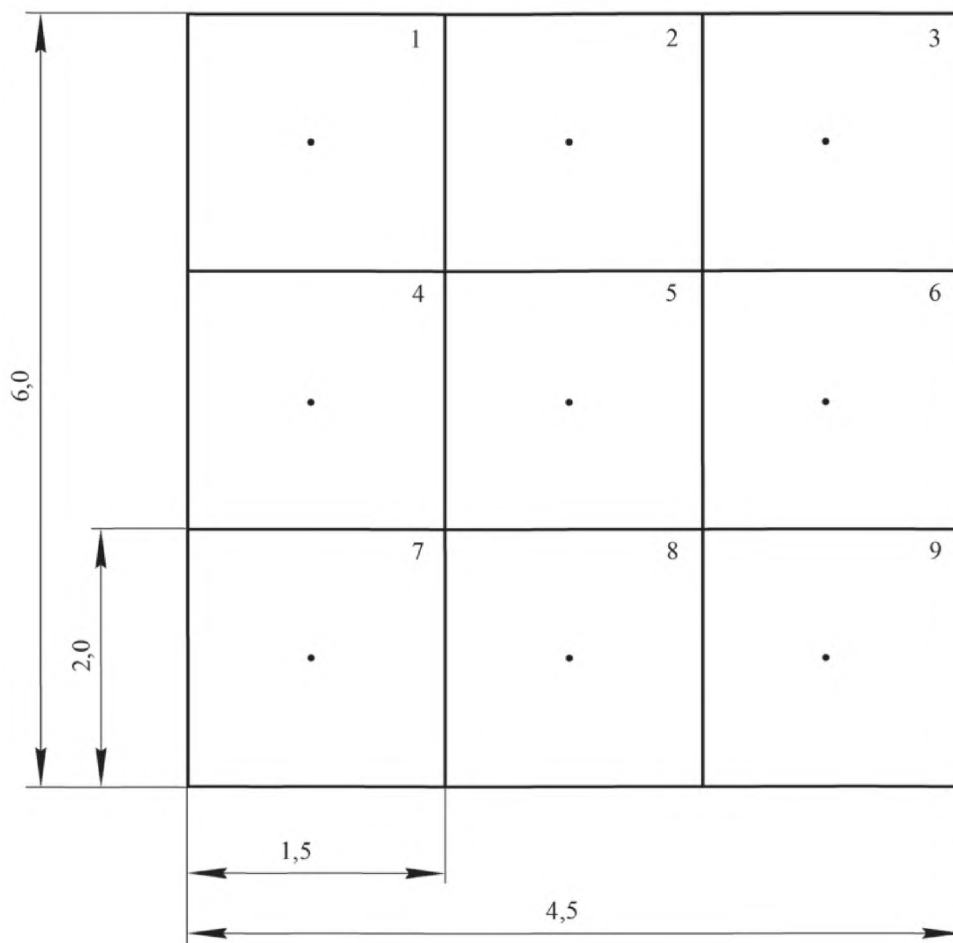


Рисунок А.3 – Схема расположения секторов задней стены

Для сектора 2 первичный импульс снижается за счет вышибного покрытия, согласно 5.3.5 настоящего стандарта. Коэффициент снижения нагрузки k определяется по формуле (13)

$$k = 1,862 - 0,0731 \cdot \left(\frac{148,5}{40} \right) = 1,591,$$

$$i_1 = \frac{5,866 \cdot 10^3}{1,591} = 3,687 \cdot 10^3 \text{ Па} \cdot \text{с}.$$

А.3.3.3.3 Секторы 4, 6 имеют двухгранный угол и находятся на одинаковом расстоянии от центра массы заряда.

Расстояние R от центра тяжести заряда до центра сектора составляет

ГОСТ Р 56297—2014

$$R = \sqrt{|x|^2 + |y|^2 + |z|^2} = \sqrt{|1,5|^2 + |0|^2 + |2,75|^2} = 3,13 \text{ м.}$$

Относительное расстояние от центра заряда η для этих секторов определяется по формуле (5)

$$\eta = \frac{3,13}{0,212} = 14,77.$$

Первичный импульс для этих секторов определяется по формуле (9)

$$i_1 = \frac{4,41 \cdot 10^5 \cdot \sqrt[3]{40}}{14,77^2} = 6,912 \cdot 10^3 \text{ Па} \cdot \text{с.}$$

А.3.3.3.4 В секторе 5 происходит нормальное отражение ударной волны

$$R = 2,75 \text{ м,}$$

$$\eta = \frac{2,75}{0,212} = 12,97.$$

Первичный импульс для этого сектора определяется по формуле (10)

$$i_1 = \frac{2,06 \cdot 10^6 \cdot \sqrt[3]{40}}{12,97^{3,03}} = 2,992 \cdot 10^3 \text{ Па} \cdot \text{с.}$$

А.3.3.4 Вторичный импульс, действующий на заднюю стену, определяется по формуле (14) согласно 5.4 настоящего стандарта

$$\frac{V}{C_{\text{экв}}} = \frac{148,5}{40} = 3,71,$$

$$i_2 = \frac{3,75 \cdot 10^3 \cdot 40^{1,14}}{148,5^{0,81}} = 4,378 \cdot 10^3 \text{ Па} \cdot \text{с.}$$

А.3.3.5 Средний импульс, действующий на заднюю стену, определяется по формуле (7)

$$i = \frac{2 \cdot 6,12 \cdot 10^3 + 3,687 \cdot 10^3 + 2 \cdot 6,912 \cdot 10^3 + 2,992 \cdot 10^3 + 2 \cdot 9,733 \cdot 10^3 + 5,866 \cdot 10^3}{9} + 4,378 \cdot 10^3 = 1,083 \cdot 10^4 \text{ Па} \cdot \text{с}$$

Результаты расчета действующего импульса для задней стены сведены в таблицу А.2

Таблица А.2

№	x , м	y , м	z , м	R, м	η	i ₁ , Па·с	i ₂ , Па·с	i, Па·с
1	1,5	2	2,75	3,72	17,53	6,12·10 ³	4,378·10 ³	1,083·10 ⁴
2	0	2	2,75	3,4	16,04	3,687·10 ³		
3	1,5	2	2,75	3,72	17,53	6,12·10 ³		
4	1,5	0	2,75	3,13	14,77	6,912·10 ³		
5	0	0	2,75	2,75	12,97	2,992·10 ³		
6	1,5	0	2,75	3,13	14,77	6,912·10 ³		
7	1,5	2	2,75	3,72	17,53	9,733·10 ³		
8	0	2	2,75	3,4	16,04	5,866·10 ³		
9	1,5	2	2,75	3,72	17,53	9,733·10 ³		

А.3.4 Определение допустимых импульсов по предельным стадиям

А.3.4.1 Определим схему излома по углу ψ

Так как $A_{sy} = A_{sy}$ и $A_{sx} = A_{sx}$, то согласно 8.2 угол ψ определяется

$$\operatorname{tg}\psi = \frac{A_{sy} \cdot H}{A_{sx} \cdot B} = \frac{0,0115 \cdot 6}{0,0223 \cdot 4,5} = 0,688; \quad \psi = 34,5^\circ,$$

$$\operatorname{tg}\psi = 0,688 < \frac{2H}{B}$$

, следовательно схема излома задней стены выбирается по рисунку 9.

А.3.4.2 Масса единицы площади стены определяется по формуле (17)

$$m = 2500 \cdot 0,5 = 1250 \frac{\text{кг}}{\text{м}^2}.$$

А.3.4.3 Приведенная масса стены определяется по формуле (38)

$$M_{\text{пр}} = \frac{1250 \cdot 4,5}{3} \cdot \left(6 - \frac{4,5}{4} \cdot \operatorname{tg}34,5^\circ \right) = 9,8 \cdot 10^3 \text{ кг}.$$

А.3.4.4 Определим силу внутреннего сопротивления в местах излома. Плечо внутренней пары стены равно

$$z_{\text{вп}} = 0,5 - 2 \cdot 0,04 = 0,42 \text{ м}.$$

Предельные изгибающие моменты вдоль осей X и Y определяются по формулам (26) – (27):

$$m_x = \frac{455 \cdot 10^6 \cdot 0,0223 \cdot 0,42}{6} = 7,103 \cdot 10^5 \frac{\text{Н} \cdot \text{м}}{\text{м}},$$

$$m_y = \frac{455 \cdot 10^6 \cdot 0,0115 \cdot 0,42}{4,5} = 4,884 \cdot 10^5 \frac{\text{Н} \cdot \text{м}}{\text{м}}.$$

Предельный изгибающий момент вдоль линии излома определяется по формуле (28)

$$m_{\text{дл}} = 7,103 \cdot 10^5 \cdot \sin^2 34,5^\circ + 4,884 \cdot 10^5 \cdot \cos^2 34,5^\circ = 5,596 \cdot 10^5 \frac{\text{Н} \cdot \text{м}}{\text{м}}.$$

Сила внутреннего сопротивления в местах излома определяется по формуле (40)

$$P_{c1} = \frac{2 \cdot 7,103 \cdot 10^5}{4,5} \cdot (4 \cdot 6 - 4,5 \cdot \operatorname{tg} 34,5^\circ) + \frac{2 \cdot 4,884 \cdot 10^5}{\operatorname{tg} 34,5^\circ} + 5,596 \cdot 10^5 \cdot (\operatorname{tg} 34,5^\circ + \operatorname{ctg} 34,5^\circ) = 9,218 \cdot 10^6 \text{ Н.}$$

А.3.4.5 Определим максимальные прогибы по предельным стадиям по формуле (33) и в соответствии с 6.1 настоящего стандарта:

$$f_{\text{III}} = 0,035 \cdot \frac{4,5}{2} = 0,079 \text{ м,}$$

$$f_{\text{II}} = \frac{3}{5} \cdot 0,193 = 0,047 \text{ м,}$$

$$f_{\text{I}} = \frac{0,193}{5} = 0,016 \text{ м.}$$

А.3.4.6 Сила внутреннего сопротивления от распора определяется по формуле (41)

$$P_{c2} = 455 \cdot 10^6 \cdot \frac{0,0223}{6} \cdot \frac{4 \cdot 6 - 4,5 \cdot \operatorname{tg} 34,5^\circ}{4,5} \cdot 0,079 = 6,187 \cdot 10^5.$$

Так как $P_{c2} \ll P_{c1}$, то P_{c2} рассчитывалась только для III предельной стадии.

А.3.4.7 Определим силу внутреннего сопротивления обвязки
Плечо внутренней пары горизонтальной обвязки стены равно

$$z_{\text{вих}}^{\text{об}} = 1,2 - 2 \cdot 0,04 = 1,12 \text{ м.}$$

Предельный погонный изгибающий момент горизонтальной обвязки вдоль оси X определяется по формуле (31)

$$m_x^{\text{об}} = \frac{455 \cdot 10^6 \cdot 0,00616 \cdot 1,12}{0,6} = 5,232 \cdot 10^6 \frac{\text{Н} \cdot \text{м}}{\text{м}}.$$

Сила внутреннего сопротивления обвязки определяется по формуле (42)

$$P_c^{\text{об}} = \frac{8 \cdot 5,232 \cdot 10^6 \cdot 0,6}{4,5} = 5,581 \cdot 10^6 \text{ Н.}$$

А.3.4.8 Общая сила внутреннего сопротивления определяется по формуле (39)

$$P_{c\Sigma} = 9,218 \cdot 10^6 + 6,187 \cdot 10^5 + 5,581 \cdot 10^6 = 1,542 \cdot 10^7 \text{ Н.}$$

А.3.4.9 Допустимые импульсы по предельным стадиям определяются по формуле (16):

$$i_I = 1250 \cdot \sqrt{\frac{2 \cdot 1,542 \cdot 10^7 \cdot 0,016}{9,8 \cdot 10^3}} = 8,8 \cdot 10^3 \text{ Па} \cdot \text{с},$$

$$i_{II} = 1250 \cdot \sqrt{\frac{2 \cdot 1,542 \cdot 10^7 \cdot 0,047}{9,8 \cdot 10^3}} = 1,524 \cdot 10^4 \text{ Па} \cdot \text{с},$$

$$i_{III} = 1250 \cdot \sqrt{\frac{2 \cdot 1,542 \cdot 10^7 \cdot 0,079}{9,8 \cdot 10^3}} = 1,968 \cdot 10^4 \text{ Па} \cdot \text{с}.$$

А.4 Сравнительные значения действующего и допустимого импульсов для боковой и задней стен кабины представлены в таблице А.3

Таблица А.3

Импульс, Па·с	Боковая стена	Задняя стена
i	$1,104 \cdot 10^4$	$1,083 \cdot 10^4$
i_I	$7,702 \cdot 10^3$	$8,8 \cdot 10^3$
i_{II}	$1,334 \cdot 10^4$	$1,524 \cdot 10^4$
i_{III}	$1,722 \cdot 10^4$	$1,968 \cdot 10^4$

А.5 Допустимую перерезывающую силу определяем по формуле (68) для боковой стены, так как на нее действует больший импульс.

$$Q = 0,35 \cdot 10,2 \cdot 10^6 \cdot (6 + 5,5) \cdot 0,46 = 1,889 \cdot 10^7 \text{ Н}.$$

Условие $P_{с1} < Q$ соблюдается.

А.6 Выводы

При взрыве заряда ТГ 50/50 массой 35,1 кг кабина будет работать по второй предельной стадии и сохранит несущую способность.

УДК 624.012.45:006.354

ОКС 91.080.40

589400

Ключевые слова: сооружения защитные, железобетонные сооружения, кабины, технические требования, методика расчета

Подписано в печать 12.01.2015. Формат 60x84¹/₈.
Усл. печ. л. 6,05. Тираж 34 экз. Зак. 112.

Подготовлено на основе электронной версии, предоставленной разработчиком стандарта

ФГУП «СТАНДАРТИНФОРМ»

123995 Москва, Гранатный пер., 4.
www.gostinfo.ru info@gostinfo.ru