
МЕЖГОСУДАРСТВЕННЫЙ СОВЕТ ПО СТАНДАРТИЗАЦИИ, МЕТРОЛОГИИ И СЕРТИФИКАЦИИ
(МГС)

INTERSTATE COUNCIL FOR STANDARDIZATION, METROLOGY AND CERTIFICATION
(ISC)

МЕЖГОСУДАРСТВЕННЫЙ
СТАНДАРТ

ГОСТ
33073—
2014

**Электрическая энергия.
Совместимость технических средств
электромагнитная**

**КОНТРОЛЬ И МОНИТОРИНГ
КАЧЕСТВА ЭЛЕКТРИЧЕСКОЙ ЭНЕРГИИ
В СИСТЕМАХ ЭЛЕКТРОСНАБЖЕНИЯ
ОБЩЕГО НАЗНАЧЕНИЯ**

Издание официальное



Москва
Стандартинформ
2015

Предисловие

Цели, основные принципы и основной порядок проведения работ по межгосударственной стандартизации установлены ГОСТ 1.0—92 «Межгосударственная система стандартизации. Основные положения» и ГОСТ 1.2—2009 «Межгосударственная система стандартизации. Стандарты межгосударственные, правила и рекомендации по межгосударственной стандартизации. Правила разработки, принятия, применения, обновления и отмены»

Сведения о стандарте

1 РАЗРАБОТАН Обществом с ограниченной ответственностью «ЛИНВИТ» и Техническим комитетом по стандартизации ТК 30 «Электромагнитная совместимость технических средств»

2 ВНЕСЕН Федеральным агентством по техническому регулированию и метрологии (Росстандарт)

3 ПРИНЯТ Межгосударственным советом по стандартизации, метрологии и сертификации (протокол от 5 декабря 2014 г. № 46)

За принятие проголосовали:

Краткое наименование страны по МК (ИСО 3166) 004—97	Код страны по МК (ИСО 3166) 004—97	Сокращенное наименование национального органа по стандартизации
Армения Беларусь Киргизия Россия Украина	AM BY KG RU UA	Министерство экономики Республики Армения Госстандарт Республики Беларусь Кыргызстандарт Росстандарт Госпотребстандарт Украины

4 Приказом Федерального агентства по техническому регулированию и метрологии от 8 декабря 2014 г. № 1948-ст межгосударственный стандарт ГОСТ 33073—2014 введен в действие в качестве национального стандарта Российской Федерации с 1 января 2015 г.

5 ВВЕДЕН ВПЕРВЫЕ

Информация об изменениях к настоящему стандарту публикуется в ежегодном информационном указателе «Национальные стандарты», а текст изменений и поправок — в ежемесячном информационном указателе «Национальные стандарты». В случае пересмотра (замены) или отмены настоящего стандарта соответствующее уведомление будет опубликовано в ежемесячном информационном указателе «Национальные стандарты». Соответствующая информация, уведомление и тексты размещаются также в информационной системе общего пользования — на официальном сайте Федерального агентства по техническому регулированию и метрологии в сети Интернет

© Стандартиформ, 2015

В Российской Федерации настоящий стандарт не может быть полностью или частично воспроизведен, тиражирован и распространен в качестве официального издания без разрешения Федерального агентства по техническому регулированию и метрологии

Содержание

1	Область применения	1
2	Нормативные ссылки	2
3	Термины и определения	2
4	Сокращения и обозначения	3
4.1	Сокращения	3
4.2	Обозначения	4
5	Контроль качества электрической энергии	5
5.1	Пункты контроля	5
5.2	Требования к продолжительности измерений при проведении контроля КЭ	6
5.3	Требования к СИ при проведении контроля КЭ	7
5.4	Измеряемые напряжения	7
5.5	Требования безопасности	7
5.6	Требования к квалификации операторов	7
5.7	Условия испытаний	7
5.8	Подготовка к проведению испытаний в пунктах контроля	8
5.9	Проведение испытаний	8
5.10	Обработка результатов испытаний	8
5.11	Оформление результатов испытаний	9
6	Мониторинг качества электрической энергии	10
6.1	Общие положения	10
6.2	Выбор пунктов мониторинга	11
6.3	Требования к продолжительности и периодичности измерений при проведении мониторинга КЭ	12
6.4	Требования к СИ при проведении мониторинга КЭ	13
6.5	Обработка результатов испытаний	13
6.6	Оформление результатов испытаний	14
7	Система мониторинга качества электрической энергии	14
7.1	Общие положения	14
7.2	Архитектура СМКЭ	14
7.3	Интеграция СМКЭ с другими технологическими системами	15
7.4	ПКЭ и параметры, измеряемые в СМКЭ	15
7.5	Выбор мест установки СИ в СМКЭ	16
7.6	Требования к СИ в СМКЭ	17
7.7	Рекомендации по обработке данных КЭ в СМКЭ	17
	Приложение А (рекомендуемое) Допускаемые значения положительного и отрицательного отклонений напряжения в пунктах контроля/мониторинга КЭ	18
	Приложение Б (рекомендуемое) Методика определения мощности нагрузки и коэффициента мощности вторичных цепей ТН в условиях эксплуатации	22
	Приложение В (рекомендуемое) Формы протоколов испытаний электрической энергии	27
	Библиография	40

**Электрическая энергия.
Совместимость технических средств электромагнитная**

**КОНТРОЛЬ И МОНИТОРИНГ КАЧЕСТВА ЭЛЕКТРИЧЕСКОЙ ЭНЕРГИИ
В СИСТЕМАХ ЭЛЕКТРОСНАБЖЕНИЯ ОБЩЕГО НАЗНАЧЕНИЯ**

Electric energy.
Electromagnetic compatibility of technical equipment.
Control and monitoring of electric power quality
in the public power supply systems

Дата введения — 2015—01—01

1 Область применения

Настоящий стандарт устанавливает основные положения по организации и проведению контроля качества электрической энергии (ЭЭ) в точках передачи/поставки ЭЭ пользователям электрических сетей систем электроснабжения общего назначения однофазного и трехфазного переменного тока частотой 50 Гц в целях определения соответствия качества ЭЭ нормам, установленным в ГОСТ 32144, условиям договоров на поставку ЭЭ и/или на оказание услуг по передаче ЭЭ.

Положения настоящего стандарта, относящиеся к контролю качества ЭЭ (КЭ) применяют при осуществлении сертификационных и арбитражных испытаний ЭЭ, рассмотрении претензий к КЭ, инспекционного контроля за сертифицированной ЭЭ, а также при осуществлении государственного надзора.

Настоящий стандарт устанавливает также основные положения по организации и проведению мониторинга КЭ в электрических сетях сетевых организаций и потребителей ЭЭ в целях обследования (наблюдений) для оценки и управления КЭ.

Положения настоящего стандарта, относящиеся к мониторингу КЭ, применяют при проведении периодических испытаний ЭЭ по планам сетевых организаций и потребителей ЭЭ, в том числе испытаний при определении технических условий для технологического присоединения энергопринимающих устройств к электрической сети, подготовке электрических сетей к сертификации ЭЭ, допуске к эксплуатации энергопринимающих устройств потребителей, ухудшающих КЭ, разработке мероприятий по улучшению КЭ и др.

Основные положения по организации и проведению контроля и мониторинга КЭ установлены в отношении следующих показателей качества электрической энергии:

- положительное и отрицательное отклонения напряжения;
- суммарный коэффициент гармонических составляющих напряжения;
- коэффициент n -й гармонической составляющей напряжения;
- коэффициент несимметрии напряжений по обратной последовательности;
- коэффициент несимметрии напряжений по нулевой последовательности;
- отклонение частоты;
- кратковременная и длительная дозы фликера.

Положения настоящего стандарта, применяют также при организации и проведении мониторинга интергармоник напряжения и случайных событий в электрических сетях (прерываний, провалов напряжения и перенапряжений).

В настоящем стандарте установлен порядок выбора пунктов контроля и мониторинга КЭ, детализованы требования к применяемым средствам измерений (СИ) и продолжительности и периодичности измерений при контроле и мониторинге КЭ, а также к порядку обработки и оформления результатов измерений.

В настоящем стандарте приведены рекомендации по учету влияния трансформаторов напряжения при проведении измерений, а также по проведению измерений в условиях, отличающихся от нормальных.

2 Нормативные ссылки

В настоящем стандарте использованы нормативные ссылки на следующие стандарты:

ГОСТ 12.1.004—91 Система стандартов безопасности труда. Пожарная безопасность. Общие требования

ГОСТ 12.2.007.0—75 Система стандартов безопасности труда. Изделия электротехнические. Общие требования безопасности

ГОСТ 12.2.007.2—75 Система стандартов безопасности труда. Трансформаторы силовые и реакторы электрические. Требования безопасности

ГОСТ 12.2.007.3—75 Система стандартов безопасности труда. Электротехнические устройства на напряжение свыше 1000 В. Требования безопасности

ГОСТ 12.2.007.4—75 Система стандартов безопасности труда. Шкафы комплектных распределительных устройств и комплектных трансформаторных подстанций, камеры сборные одностороннего обслуживания, ячейки герметизированных элегазовых распределительных устройств

ГОСТ 12.3.019—80 Система стандартов безопасности труда. Испытания и измерения электрические. Общие требования безопасности

ГОСТ 1983—2001 Трансформаторы напряжения. Общие технические условия

ГОСТ 29322—92 (МЭК 38—93) Стандартные напряжения

ГОСТ 30804.4.7—2013 (IEC 61000-4-7:2009) Совместимость технических средств электромагнитная. Общее руководство по средствам измерений и измерениям гармоник и интергармоник для систем электроснабжения и подключаемых к ним технических средств

ГОСТ 30804.4.30—2013 (IEC 61000-4-30:2008) Электрическая энергия. Совместимость технических средств электромагнитная. Методы измерений показателей качества электрической энергии

ГОСТ 32144—2013 Электрическая энергия. Совместимость технических средств электромагнитная. Нормы качества электрической энергии в системах электроснабжения общего назначения

ГОСТ ИСО/МЭК 17025—2009 Общие требования к компетентности испытательных и калибровочных лабораторий

П р и м е ч а н и е — При пользовании настоящим стандартом целесообразно проверить действие ссылочных стандартов в информационной системе общего пользования — на официальном сайте Федерального агентства по техническому регулированию и метрологии в сети Интернет или по ежегодному информационному указателю «Национальные стандарты», который опубликован по состоянию на 1 января текущего года, и по выпускам ежемесячного информационного указателя «Национальные стандарты» за текущий год. Если ссылочный стандарт заменен (изменен), то при пользовании настоящим стандартом следует руководствоваться заменяющим (измененным) стандартом. Если ссылочный стандарт отменен без замены, то положение, в котором дана ссылка на него, применяется в части, не затрагивающей эту ссылку.

3 Термины и определения

В настоящем стандарте применены термины по ГОСТ 32144, ГОСТ 30804.4.30, а также следующие термины с соответствующими определениями:

3.1 установленные требования: Требования, установленные в технических регламентах, стандартах, договорах энергоснабжения, заключаемых субъектами оптового и розничного рынков электроэнергии, а также в иных документах.

3.2 технические условия для технологического присоединения энергопринимающих устройств к электрической сети: Документ, устанавливающий объем технических мероприятий, выполнение которых обеспечит техническую возможность технологического присоединения энергопринимающих устройств потребителей к электрической сети сетевой организации.

3.3

качество электрической энергии: Степень соответствия характеристик электрической энергии в данной точке электрической системы совокупности нормированных показателей качества электрической энергии.

[ГОСТ 32144—2013, статья 3.1.38]

3.4 **показатель качества электрической энергии (ПКЭ):** величина, характеризующая КЭ по одному или нескольким параметрам.

3.5 **контроль КЭ:** Процедуры проверки соответствия значений ПКЭ установленным требованиям.

3.6 **мониторинг КЭ:** Процедуры одиночных, периодических и непрерывных обследований КЭ и наблюдений за ПКЭ в установленных интервалах времени, проводимых в целях оценки существующего уровня КЭ, анализа, прогноза и принятия, при необходимости, соответствующих мер по результатам мониторинга.

3.7 **пункт контроля/мониторинга КЭ:** Пункт электрической сети, в котором выполняют измерения ПКЭ при контроле/мониторинге КЭ.

3.8 **центр питания:** Распределительное устройство генераторного напряжения электростанции или распределительное устройство вторичного напряжения (6000 В и более) трансформаторной подстанции¹⁾ сетевой организации, к которому присоединены сети данного района (региона) по месторасположению обследуемых потребителей ЭЭ/пользователей сети.

Примечания

1 ЦП и присоединенная к нему сеть могут принадлежать разным сетевым организациям.

2 Две секции сборных шин одного распределительного устройства, получающие питание от разных силовых трансформаторов, рассматриваются как разные ЦП.

3.9 **согласованное напряжение электропитания:** Напряжение, отличающееся от стандартного номинального напряжения электрической сети по ГОСТ 29322, согласованное для конкретного пользователя электрической сети при технологическом присоединении в качестве напряжения электропитания.

3.10 **точка общего присоединения:** Электрически ближайшая к конкретной нагрузке пользователя сети точка, к которой присоединены нагрузки других пользователей сети.

3.11 **искажающий потребитель ЭЭ:** Потребитель, имеющий энергопринимающие устройства с нелинейными электрическими характеристиками или с несимметричным или колебательным режимом работы, подключение которых к сети приводит или может привести к несинусоидальности, колебаниям напряжения или несимметрии трехфазной системы напряжений в электрической сети.

3.12 **низкое напряжение:** Напряжение, номинальное среднеквадратичное значение которого не превышает 1 кВ.

3.13 **среднее напряжение:** Напряжение, номинальное среднеквадратичное значение которого превышает 1 кВ, но не превышает 35 кВ.

3.14 **высокое напряжение:** Напряжение, номинальное среднеквадратичное значение которого превышает 35 кВ.

3.15 **сертификационные испытания ЭЭ:** испытания ЭЭ, проводимые аккредитованными в установленном порядке испытательными лабораториями (центрами) в целях сертификации электрической энергии.

3.16 **испытания при инспекционном контроле за сертифицированной ЭЭ:** испытания ЭЭ, проводимые аккредитованными в установленном порядке испытательными лабораториями (центрами) с целью подтверждения, что ЭЭ соответствует требованиям, которые были установлены при сертификации.

3.17 **расширенная неопределенность измерения ПКЭ:** Величина, определяющая интервал вокруг результата измерения, в пределах которого, как можно ожидать, находится большая часть распределения значений, которые с достаточным основанием могут быть приписаны измеряемой величине.

4 Сокращения и обозначения

4.1 Сокращения

В настоящем стандарте приняты следующие сокращения:

АСУ ТП — автоматизированная система управления технологическим процессом;

ВРУ — вводно-распределительное устройство;

ВН — высокое напряжение;

ИБ — информационная безопасность;

КЭ — качество электрической энергии;

¹⁾ Как правило, трансформаторные подстанции 35—110/6—10 кВ.

ЛЭП — линия электропередачи;
 НН — низкое напряжение;
 ОРЭМ — оптовый рынок электрической энергии и мощности;
 ПБВ — переключение без возбуждения;
 ПК — пункт контроля КЭ;
 ПКЭ — показатель качества электрической энергии;
 ПМ — пункт мониторинга КЭ;
 ПО — программное обеспечение;
 ПС — подстанция 35—220/6—35 кВ;
 ПТК — программно-технический комплекс;
 РП — распределительный пункт;
 РПН — регулирование под нагрузкой;
 РСК — распределительная сетевая компания;
 РЭ — руководство по эксплуатации;
 СИ — средство измерений;
 СМКЭ — система мониторинга качества электрической энергии;
 СН — среднее напряжение;
 Тр — силовой трансформатор;
 ТН — измерительный трансформатор напряжения;
 ТОП — точка общего присоединения;
 ТП — трансформаторная подстанция 6—35/0,4кВ;
 ТТ — измерительный трансформатор тока;
 ФСК — Федеральная сетевая компания;
 ЦП — центр питания;
 ЦУС — центр управления сетями;
 ШРС — шкаф распределительный силовой;
 ЭП — электроприемник;
 ЭЭ — электрическая энергия;
 PQDIF (Power Quality Data Interchange Format) — бинарный формат файла по [3], используемый

для обмена измеренными данными напряжений, токов, мощности и энергии между различными приложениями ПО.

4.2 Обозначения

В настоящем стандарте приняты следующие обозначения:

f_{nom} — номинальное значение частоты электропитания, Гц;

Δf — отклонение частоты, Гц;

$\Delta f_{B(95\%)}$ — значение верхней границы диапазона, которому принадлежат 95 % измеренных в течение времени испытаний значений отклонения частоты, Гц;

$\Delta f_{H(95\%)}$ — значение нижней границы диапазона, которому принадлежат 95 % измеренных в течение времени испытаний значений отклонения частоты, Гц;

$\Delta f_{H6(100\%)}$ — наибольшее значение из всех измеренных в течение времени испытаний значений отклонения частоты, Гц;

$\Delta f_{Hm(100\%)}$ — наименьшее значение из всех измеренных в течение времени испытаний значений отклонения частоты, Гц;

U_0 — напряжение, равное номинальному или согласованному напряжению электропитания, В, кВ;

$\delta U_{(-)}$ — отрицательное отклонение напряжения электропитания, % U_0 ;

$\delta U_{(+)}$ — положительное отклонение напряжения электропитания, % U_0 ;

$\delta U_{(+)I}, \delta U_{(-)I}$ — допустимое положительное и отрицательное отклонения напряжения электропитания в режиме наибольших нагрузок, % U_0 ;

$\delta U_{(+)II}, \delta U_{(-)II}$ — допустимое положительное и отрицательное отклонения напряжения электропитания в режиме наименьших нагрузок, % U_0 .

П р и м е ч а н и е — Указанные допустимые отклонения напряжения определяют для ПК/ПМ, не совпадающих с точками передачи ЭЭ;

$U_{ном.в}, U_{ном.н}$ — номинальные напряжения сетей, присоединенных к шинам ПС 35—220/6—35 кВ;

K_U — суммарный коэффициент гармонических составляющих напряжения, %;

$K_{U(n)}$ — коэффициент n -й гармонической составляющей напряжения, %;

n — номер гармонической составляющей напряжения (гармоники);
 $K_{U_{isg}(n)}$ — коэффициент интергармонической центрированной подгруппы, расположенной выше гармоники порядка n ;
 K_{2U} — коэффициент несимметрии напряжений по обратной последовательности, %;
 K_{0U} — коэффициент несимметрии напряжений по нулевой последовательности, %;
 P_{st} — кратковременная доза фликера, о. е.;
 P_{lt} — длительная доза фликера, о. е.,
 Δt_n — длительность провала напряжения, с;
 $\Delta t_{пр}$ — длительность прерывания напряжения, с;
 $\Delta t_{пер}$ — длительность временного перенапряжения, с;
 u — остаточное напряжение при провалах и прерываниях напряжения или временное перенапряжение, % опорного напряжения;
 T_1 — относительное время превышения допустимых значений ПКЭ, установленных для 95 % результатов измерений, %;
 T_2 — относительное время превышения допустимых значений ПКЭ, установленных для 100 % результатов измерений, %;
 $\Delta U_{н.н.б} (\Delta U_{н.н.у})$ — потери напряжения в сети низкого напряжения от ТП до ближайшей (наиболее удаленной) точки передачи ЭЭ, %;
 $\Delta U_{с.н.б} (\Delta U_{с.н.у})$ — потери напряжения в сети среднего напряжения от ЦП до ближайшей (наиболее удаленной) ТП, %;
 E_T — добавка напряжения на T_r в ТП, соответствующая установленному на нем регулировочному ответвлению, %;
 $\Delta U_{Тр.кр}^I (\Delta U_{Тр.кр}^{II})$ — наибольшие (наименьшие) потери напряжения в T_r ПС в режиме наибольших (наименьших) нагрузок ЦП при двух крайних положениях РПН (ПБВ), %.
 $K_{Тр.кр}$ — коэффициент трансформации T_r в ПС при двух крайних положениях РПН (ПБВ);
 $P_a, P_b, P_c, Q_a, Q_b, Q_c$ — измеренные значения активных и реактивных мощностей соответствующих фазных нагрузок ТН, Вт;
 S_3 — полная мощность нагрузки трехфазного ТН, В · А;
 $\pm \Delta_{н.у}$ — границы погрешности СИ в нормальных условиях эксплуатации (границы основной погрешности СИ);
 $u_{ПКЭ}$ — измеренное значение ПКЭ;
 $Y_{ПКЭ}$ — результат измерения ПКЭ с учетом расширенной неопределенности измерения;
 K_T — температурный коэффициент СИ по данному ПКЭ, равный относительному изменению погрешности при изменении температуры окружающей среды на 1К;
 $\Delta_{доп}(T)$ — дополнительная погрешность СИ в рабочих условиях эксплуатации;
 ΔT — абсолютное значение разности температур окружающей среды в рабочих и нормальных условиях эксплуатации СИ, К;
 U_p — расширенная неопределенность измерения ПКЭ;
 k — коэффициент охвата;
 $U_{доп}$ — допускаемая неопределенность измерения ПКЭ, установленная в ГОСТ 30804.4.30;
 p — уровень доверия при оценке неопределенности измерения.

5 Контроль качества электрической энергии

5.1 Пункты контроля

5.1.1 Общие положения

Показатели и нормы КЭ в точках передачи ЭЭ пользователям электрической сети установлены в ГОСТ 32144. В соответствии с требованиями ГОСТ 32144 эти точки передачи выбирают в качестве ПК.

Рекомендации по выбору ПК, изложенные в 5.1.1—5.1.6, используют при проведении контроля КЭ по выполнению условий договоров на поставку/передачу ЭЭ, сертификационных испытаний ЭЭ и инспекционного контроля за сертифицированной продукцией.

В электрической сети одного ЦП допускается проводить контроль ПКЭ по отклонениям напряжения в ПК, соответствующих ближайшей к ЦП и наиболее удаленной от ЦП точках передачи ЭЭ согласно 5.1.2.1—5.1.2.3.

5.1.2 ПК положительного и отрицательного отклонений напряжения

5.1.2.1 Группируют распределительные линии, отходящие от ЦП, по доминирующему (если это возможно) характеру графиков нагрузки (линии с промышленной нагрузкой, линии с нагрузкой общественных, научных, коммерческих учреждений, жилых зданий и др.).

5.1.2.2 Выбирают в каждой из групп распределительных линий следующие ПК:

- точки передачи ЭЭ, потери напряжения до которых от ЦП являются минимальными и максимальными в рассматриваемой группе распределительных линий;
- точки передачи ЭЭ, графики нагрузки в которых резко отличаются от графика нагрузки ЦП.

5.1.2.3 При невозможности организации контроля КЭ в точке передачи ЭЭ данному пользователю электрической сети контроль КЭ проводят в ближайшей к ней доступной точке электрической сети, в которой возможно подключение СИ. При определении допустимых граничных значений положительного и отрицательного отклонений напряжения в данной точке учитывают потери напряжения на участке линии от ПК до точки передачи ЭЭ в режимах наименьших и наибольших нагрузок ЦП в соответствии с часами пиковой нагрузки, определенной системным оператором или измеренными графиками нагрузки (см. приложение А).

5.1.3 ПК суммарного коэффициента гармонических составляющих напряжения, коэффициента n -й гармоники и коэффициента несимметрии напряжений по обратной последовательности

В качестве ПК для измерений значений K_U , $K_{U(n)}$, K_{2U} выбирают точки передачи ЭЭ потребителям электрической сети, являющимся источниками ухудшения КЭ (далее — искажающие потребители), а также ТОП искажающих и неискажающих потребителей.

5.1.4 ПК коэффициента несимметрии напряжений по нулевой последовательности

В качестве ПК для измерений значений K_{0U} выбирают точки передачи ЭЭ потребителям по четырехпроводным и пятипроводным трехфазным сетям, например, шины трехфазного ВРУ здания или шины 0,4 кВ ТП 6—35/0,4 кВ, или шкафа ШРС сети 0,4 кВ. Выбор конкретных ПК осуществляют с учетом результатов измерений токов в линиях 0,38 кВ и напряжений на шинах 0,4 кВ ТП, проводимых сетевой организацией при эксплуатации электрических сетей. При этом в первую очередь выбирают ПК, в которых была зарегистрирована наибольшая несимметрия фазных токов и напряжений.

5.1.5 ПК отклонения частоты напряжения

В качестве ПК для измерений отклонения частоты Δf выбирают любую удобную для контроля точку в рассматриваемой электрической сети.

5.1.6 ПК кратковременной и длительной доз фликера

В качестве ПК для контроля кратковременной и длительной доз фликера выбирают точки передачи ЭЭ, близко расположенные к ТОП искажающих и неискажающих потребителей ЭЭ. При этом ПК может быть выбран в системе электроснабжения потребителя (по согласованию с ним) в случае отсутствия технической возможности установки оборудования на объекте сетевой организации.

5.1.7 ПК при арбитражных испытаниях ЭЭ по претензии к КЭ

В качестве ПК выбирают точки передачи ЭЭ потребителю, заявившему претензию.

5.1.8 ПК при проведении государственного надзора

Органы государственного контроля (надзора) выбирают ПК в точках передачи ЭЭ по своему усмотрению.

5.2 Требования к продолжительности измерений при проведении контроля КЭ

5.2.1 При проведении контроля КЭ в целях проверки соответствия ЭЭ нормам КЭ, установленным в ГОСТ 32144, в том числе при проведении арбитражных и сертификационных испытаний ЭЭ, а также испытаний при инспекционном контроле сертифицированной ЭЭ проводят непрерывные измерения значений ПКЭ по ГОСТ 30804.4.30, класс измерений А, в течение не менее одной недели (семи суток).

5.2.2 При проведении контроля КЭ в целях проверки выполнений требований к КЭ, установленных в договорах услуг по передаче и договорах купли/продажи ЭЭ, проводят непрерывные измерения по ГОСТ 30804.4.30, класс измерений А, значений ПКЭ, установленных в договорах, в течение времени и в условиях, предусмотренных в указанных договорах, но не менее одной недели (семи суток).

5.2.3 Органы государственного контроля (надзора) устанавливают продолжительность непрерывных измерений значений ПКЭ не менее одной недели (семи суток).

5.2.4 Продолжительность непрерывных измерений ПКЭ при рассмотрении претензий к КЭ устанавливается соглашением между сетевой организацией и потребителем, но не менее одних суток.

5.2.5 Число маркированных данных, не учитываемых при оценке соответствия ПКЭ установленным нормам, не должно превышать 5 % общего числа усредненных на 10-минутных интервалах значений ПКЭ в каждые сутки из общего периода времени непрерывных измерений.

5.3 Требования к СИ при проведении контроля КЭ

5.3.1 При выполнении измерений при контроле КЭ применяют СИ, соответствующие требованиям ГОСТ 30804.4.30, класс измерений А, и ГОСТ 30804.4.7, класс I, при интервалах усреднения результатов измерений, установленных в ГОСТ 32144, имеющие свидетельство (сертификат) об утверждении типа и свидетельство о поверке СИ ПКЭ. Измерения кратковременных и длительных доз фликера проводят с использованием фликерметра класса F1 по [1], имеющего свидетельство (сертификат) об утверждении типа и свидетельство о поверке.

5.3.2 При проведении контроля КЭ в сетях с номинальным напряжением свыше 1000 В применяют измерительные делители напряжения или ТН. Метрологические характеристики ТН должны быть не хуже требований ГОСТ 1983 для ТН класса точности 0,5. При этом мощность нагрузки вторичных цепей ТН с учетом входных сопротивлений используемых СИ должна находиться согласно ГОСТ 1983 в допустимых пределах от 25 % до 100 % по отношению к номинальной мощности нагрузки, установленной для класса точности данного ТН при коэффициенте мощности активно-индуктивной нагрузки 0,8. ТН должен иметь действующее свидетельство о поверке или оттиск поверительного клейма, или отметку о государственной первичной поверке в паспорте.

5.4 Измеряемые напряжения

При определении ПКЭ в трехфазных четырехпроводных и пятипроводных и однофазных сетях измеряют фазные напряжения. В трехпроводных сетях с изолированной нейтралью измеряют междуфазные напряжения.

5.5 Требования безопасности

5.5.1 При проведении контроля КЭ должны быть соблюдены требования безопасности в соответствии с ГОСТ 12.3.019, ГОСТ 12.2.007.0, ГОСТ 12.2.007.2, ГОСТ 12.2.007.3, ГОСТ 12.2.007.4.

5.5.2 Помещения, используемые при контроле КЭ, должны соответствовать требованиям пожарной безопасности по ГОСТ 12.1.004.

5.5.3 СИ, используемые при определении значений ПКЭ, должны соответствовать требованиям безопасности по [2].

5.6 Требования к квалификации операторов

5.6.1 К испытаниям ЭЭ допускают лиц, имеющих соответствующую профессиональную подготовку. Группа по электробезопасности должна соответствовать требованиям Правил по охране труда (Правил безопасности при эксплуатации электроустановок).

5.6.2 Обработку и анализ результатов испытаний проводят лица, имеющие высшее, среднее или дополнительное профессиональное образование.

5.7 Условия испытаний

5.7.1 Испытания ЭЭ в целях контроля КЭ проводят в любых режимах работы электрической сети, кроме аварийного режима, а также кроме режимов, обусловленных:

- исключительными погодными условиями и стихийными бедствиями (ураган, наводнение, землетрясение и т. п.);
- непредвиденными ситуациями, вызванными действиями стороны, не являющейся сетевой организацией и потребителем электроэнергии (пожар, взрыв, военные действия и т. п.);
- условиями, регламентированными государственными органами управления, а также связанными с ликвидацией последствий, вызванных исключительными погодными условиями и непредвиденными обстоятельствами;
- в условиях введения в отношении потребителя режима ограничения потребления электрической энергии.

5.7.2 При проведении испытаний ЭЭ в ПК для измерения ПКЭ обеспечивают выполнение условий эксплуатации СИ.

5.7.3 Привлекаемые к проведению испытаний ЭЭ испытательные лаборатории/центры должны соответствовать требованиям ГОСТ ИСО/МЭК 17025.

5.7.4 Измерения ПКЭ проводят одновременно во всех выбранных ПК в распределительной сети, присоединенной к данному ЦП.

5.8 Подготовка к проведению испытаний в пунктах контроля

5.8.1 Перед началом испытаний следует:

- измерить относительную влажность и температуру окружающего воздуха, атмосферное давление в ПК, а также напряжение и частоту питания для контроля и обеспечения условий применения СИ в соответствии с РЭ применяемых СИ;

- установить СИ, заземлить его, если это предусмотрено РЭ, и подготовить к работе в соответствии с РЭ, включая прогрев, корректировку текущего времени и даты, введение необходимых уставок. В качестве соединительных проводов между СИ и сетью следует использовать соединительные кабели, входящие в комплект СИ;

- принять меры для исключения влияния электромагнитных помех на измерительные цепи СИ;

- определить соответствие маркировки фаз измеряемой трехфазной сети правильному чередованию фаз с помощью фазоуказателя или применяемого СИ. Следование фаз входных сигналов должно совпадать с маркировкой соответствующих измерительных каналов напряжения прибора;

- убедиться в работоспособности собранной цепи, проконтролировав текущие значения ПКЭ;

- убедиться в выполнении процедуры внешней синхронизации времени СИ с помощью соответствующего устройства (например, приемника систем ГЛОНАСС или GPS).

5.8.2 Перед проведением испытаний в электрических сетях напряжением свыше 1000 В следует:

- определить тип ТН в ПК, номинальные напряжения вторичных обмоток ТН, класс точности, наличие действующего свидетельства о поверке или поверительного клейма, схему соединений нагрузок вторичных обмоток ТН;

- определить мощность нагрузки и коэффициент мощности вторичных цепей ТН в соответствии с методикой измерений мощности нагрузки вторичных цепей ТН или параметров вторичных цепей ТН, метрологически аттестованной в установленном порядке. Рекомендуемая методика определения мощности нагрузки и коэффициента мощности вторичных цепей ТН в условиях эксплуатации приведена в приложении Б. Мощность нагрузки должна соответствовать установленным в описании типа или паспорте условиям применения ТН. В противном случае проводят мероприятия, обеспечивающие их выполнение (догрузка вторичных цепей, использование дополнительных измерительных ТН и др.).

5.9 Проведение испытаний

5.9.1 Условия испытаний ЭЭ в ПК контролируют в течение интервала времени измерений с помощью поверенных СИ с определением наибольших и наименьших значений контролируемых параметров внешней среды.

5.9.2 ПКЭ измеряют в соответствии с РЭ применяемых СИ и с учетом требований ГОСТ 30804.4.30.

5.9.3 Продолжительность и периодичность испытаний устанавливают в соответствии с 5.2 настоящего стандарта.

5.9.4 После окончания испытаний при просмотре архива (журнала событий) проверяют выполнение требования 5.2.5 по числу маркированных данных и в случае невыполнения этого требования испытания повторяют.

5.10 Обработка результатов испытаний

5.10.1 Для оценки соответствия ПКЭ установленным требованиям СИ должны обеспечивать усреднение (объединение по времени) результатов измерений ПКЭ с учетом требований ГОСТ 30804.4.30, раздел 5, и проводить статистическую обработку объединенных результатов измерений ПКЭ (K_U , $K_{U(n)}$, K_{2U} , K_{0U} , $\delta U_{(+)}$, $\delta U_{(-)}$, Δf , P_{sf} , P_{fl}) за каждую неделю проведения испытаний, необходимую для определения соответствия требованиям ГОСТ 32144.

5.10.2 При оценке неопределенностей измерений ПКЭ учитывают, что допускаемые значения неопределенности измерений ПКЭ установлены в ГОСТ 30804.4.30 применительно к нормальным условиям эксплуатации СИ, подключаемых непосредственно в точке измерения без масштабных преобразователей напряжения (трансформаторов, делителей).

5.10.3 При выполнении условий 5.10.2 при измерениях ПКЭ в точках передачи ЭЭ в электрических сетях низкого напряжения за оценку неопределенности измерений принимают интервал, определяемый границами погрешности используемого СИ по соответствующему ПКЭ:

$$U_p = \Delta_{н.у} \quad (5.1)$$

где U_p — расширенная неопределенность измерения данного ПКЭ для уровня доверия $p = 0,95$;
 $\pm \Delta_{н.у}$ — границы погрешности СИ в нормальных условиях эксплуатации (границы основной погрешности СИ) для уровня доверия $p = 0,95$.

Результат измерения ПКЭ представляют в форме:

$$Y_{пкэ} = y_{пкэ} \pm U_p, \quad (5.2)$$

где $y_{пкэ}$ — измеренное значение ПКЭ.

При этом должно выполняться требование $U_p \leq U_{доп}$, где $U_{доп}$ — допускаемое значение неопределенности измерений ПКЭ, установленное в ГОСТ 30804.4.30 для измерений класса А.

5.10.4 Если условия эксплуатации СИ отличаются от нормальных, выполняют расчет неопределенности измерений в рабочих условиях эксплуатации СИ с учетом влияния соответствующих факторов, например температуры окружающей среды:

$$U_p = \Delta_{н.у} + \Delta_{н.у} K_T \Delta T, \quad (5.3)$$

где K_T — температурный коэффициент СИ по данному ПКЭ, равный относительному изменению погрешности при изменении температуры окружающей среды на 1К;

ΔT — абсолютное значение разности температур окружающей среды в рабочих и нормальных условиях эксплуатации СИ, К.

При этом неопределенность измерения класса А, установленную в ГОСТ 30804.4.30 допускается изменить в соответствии с документально установленной зависимостью от влияющих факторов:

$$U_{доп.Т} = U_{доп} (1 + K_T \Delta T). \quad (5.4)$$

П р и м е ч а н и е — Если в паспорте СИ указан не температурный коэффициент, а дополнительная погрешность $\Delta_{доп}(\Delta T)$, то

$$U_p = \Delta_{н.у} + \Delta_{доп}(\Delta T). \quad (5.5)$$

5.10.5 При измерениях ПКЭ в точках передачи ЭЭ в сетях СН и ВН за оценку неопределенности измерений принимают интервал, определяемый границами погрешности измерительного канала, состоящего из СИ и ТН, с учетом дополнительной температурной погрешности СИ и класса точности ТН. Например, расширенная неопределенность измерения отклонений напряжения при равномерном распределении и уровне доверия 0,95:

$$U_{p(\delta U)} = \frac{k}{\sqrt{3}} \sqrt{(\Delta(\delta U)_{СИ} + \Delta_{доп}(\Delta T_{(\delta U)}))^2 + \left(\frac{\delta U_{ТН} U_{СИ}}{U_{НОМ}}\right)^2}, \quad (5.6)$$

где $\Delta(\delta U)_{СИ}$ — пределы допускаемой абсолютной погрешности СИ в нормальных условиях эксплуатации, %;

$\Delta_{доп}(\Delta T_{(\delta U)})$ — дополнительная температурная погрешность СИ, %;

$U_{СИ}$ — напряжение на измерительных входах ТН, В;

k — коэффициент охвата, равный 1,65 при указанных условиях.

Оценки расширенной неопределенности измерений каждого ПКЭ приводят в соответствующих таблицах приложения 1 к протоколу испытаний.

При этом неопределенность измерения класса А, установленную в ГОСТ 30804.4.30, допускается увеличить с учетом влияния указанных факторов.

Измерения, выполненные СИ класса измерений А, считают легитимными во всем интервале рабочих температур этого СИ и при использовании ТН с учетом влияния указанных факторов.

5.11 Оформление результатов испытаний

5.11.1 Результаты испытаний оформляют протоколом испытаний ЭЭ (далее — протокол).

Рекомендуемая форма протокола при испытаниях ЭЭ в точках ее передачи в целях проверки соответствия ЭЭ нормам, установленным в ГОСТ 32144, приведена в В.1 приложения В. Форма приложения к протоколу с таблицей результатов измерений отклонений напряжения в случае, когда измерения проводят в ПК, не совпадающим с точкой передачи ЭЭ, приведена в В.2 приложения В.

5.11.2 В приложениях к протоколу приводят результаты измерений ПКЭ в ПК, мощности нагрузки ТН (если он применялся), а также описание мер по поддержанию требуемых условий измерений.

5.11.3 Результаты измерений $\delta U_{(-)}$ и $\delta U_{(+)}$ в ПК должны быть представлены в виде наибольших значений $\delta U_{(-)}$ и $\delta U_{(+)}$, измеренных за период измерений.

Примечания

1 В случае если все отклонения напряжения за период измерений только положительные, значение $\delta U_{(-)}$ принимается равным нулю согласно алгоритму измерений по ГОСТ 30804.4.30, подраздел 5.12. Это означает, что отрицательных отклонений напряжения нет.

2 В случае, если все отклонения напряжения за период измерений только отрицательные, значение $\delta U_{(+)}$ принимается равным нулю согласно алгоритму измерений по ГОСТ 30804.4.30, подраздел 5.12. Это означает, что положительных отклонений напряжения нет.

5.11.4 Результаты измерений K_U , $K_{U(n)}$, K_{2U} , K_{0U} должны быть представлены в виде:

- значения контролируемого ПКЭ, являющегося границей, ниже которой находятся 95 % значений, измеренных за период измерений;
- значения контролируемого ПКЭ, являющегося границей, ниже которой находятся 100 % значений, измеренных за период измерений.

5.11.5 Результаты измерений Δf должны быть представлены в виде:

- значений $\Delta f_{в(95\%)}$ и $\Delta f_{н(95\%)}$, являющихся верхней и нижней границами диапазона, которому принадлежат 95 % значений отклонения частоты, измеренных за период измерений;
- значений $\Delta f_{нб(100\%)}$ и $\Delta f_{нм(100\%)}$, являющихся границами диапазона, которому принадлежат 100 % значений отклонения частоты, измеренных за период измерений.

5.11.6 Результаты измерений P_{st} и P_{ft} должны быть представлены в виде значения контролируемого ПКЭ, являющегося границей, ниже которой находятся 100 % значений, измеренных за период измерений.

5.11.7 Форма представления результатов измерений ПКЭ по 5.11.3—5.11.6 является обязательной при всех видах испытаний КЭ в сферах, подлежащих государственному контролю (надзору).

Перечень ПКЭ, подлежащих контролю при проверке соответствия продукции, устанавливается государственными нормативными документами.

6 Мониторинг качества электрической энергии

6.1 Общие положения

Мониторинг КЭ (одиночные, периодические и непрерывные обследования КЭ и наблюдения за ПКЭ) проводят по планам сетевых организаций и потребителей ЭЭ, при определении ТУ для технологического присоединения энергопринимающих устройств к электрической сети, допуске к эксплуатации энергопринимающих устройств искажающих потребителей, подготовке электрических сетей к сертификации ЭЭ, разработке мероприятий по улучшению КЭ и др. От целей мониторинга зависят его продолжительность, номенклатура измеряемых ПКЭ и других характеристик ЭЭ, требования к оценке результатов.

Основная задача периодического мониторинга КЭ состоит в периодической оценке сетевой организацией состояния КЭ в электрических распределительных сетях и использовании результатов мониторинга для принятия необходимых управляющих воздействий для поддержания необходимого уровня КЭ в точках передачи ЭЭ. При этом проводят измерения ПКЭ в точках мониторинга в установленных интервалах времени мониторинга и их сопоставление с нормами КЭ, в том числе при подготовке к обязательной сертификации ЭЭ и инспекционному контролю сертифицированной продукции.

Непрерывный мониторинг КЭ организуют и проводят в целях непрерывного наблюдения за значениями ПКЭ в точках мониторинга для оценки и/или управления качеством ЭЭ. При этом поступление информации о значениях ПКЭ и их близости к установленным нормам КЭ, а также о других параметрах ЭЭ осуществляется непрерывно от автономных стационарных СИ или автоматизированной информационно-измерительной системы сбора, обработки и хранения информации об оценках ПКЭ, состоянии объектов и СИ, передачи результатов мониторинга установленным получателям. Наличие системы, способной постоянно отслеживать и анализировать процессы, влияющие на КЭ, имеет большое значение для результативного управления КЭ. В рамках непрерывного мониторинга могут быть получены оценки не только ПКЭ, относящихся к продолжительным изменениям напряжения, но и важных событий в электрических сетях (провалов, прерываний напряжения и временных перенапряжений), а также данные для выявления причин нарушения КЭ, отыскания и устранения повреждений, вызывающих ухудше-

ние КЭ, сопоставления результатов измерения со статистическими индексами КЭ (например, процентной доли значений ПКЭ в течение времени измерений, выходящих за предельные значения, или подсчетом событий нарушения КЭ в табличной форме) и др.

Цели и задачи мониторинга КЭ определяют требования к проектируемой системе мониторинга КЭ (СМКЭ) (см. раздел 7 настоящего стандарта).

6.2 Выбор пунктов мониторинга

6.2.1 Пункты входного мониторинга

В качестве ПМ выбирают границы раздела балансовой принадлежности двух сетевых организаций или иной пункт, ближайший к границе раздела, в котором могут быть проведены измерения значений ПКЭ.

Выбранные ПМ указывают в договоре на оказание услуг по передаче ЭЭ и/или в акте разграничения балансовой принадлежности и эксплуатационной ответственности.

6.2.2 Пункты мониторинга ЭЭ, передаваемой потребителям

6.2.2.1 ПМ отклонений напряжения

Для мониторинга положительного и отрицательного отклонений напряжения в качестве ПМ в ЦП выбирают секцию (систему шин), с учетом характера изменения нагрузки которой осуществляют централизованное регулирование напряжения в объединенной сети. При этом предварительно определяют граничные значения допустимых отклонений напряжения в данном ПМ (см. приложение А). Из общего числа точек передачи ЭЭ потребителям в электрической сети одного ЦП выбирают электрически ближайшую к ЦП и наиболее удаленную от ЦП точки передачи ЭЭ по правилам 5.1.1—5.1.3.

Для правильного выбора ПМ важно располагать возможно более полной и точной информацией о сети, в том числе однолинейными схемами сетей с указанием всех необходимых параметров, характеристиками и схемами подключения ТН, данными о нагрузках, данными предыдущих мониторингов КЭ, с уточнением проблемных точек в сети. Для получения более достоверных результатов оценки существующего уровня КЭ возможно включение в план мониторинга дополнительных (промежуточных) ПМ. Проводимый периодический мониторинг используют также для проверки и обеспечения правильности настройки режима сети по напряжению, определения закона регулирования напряжения в ЦП, что важно для обеспечения требований к КЭ по отклонениям напряжения в точках передачи ЭЭ потребителям. По результатам периодического мониторинга КЭ проводят (если требуется) необходимые корректирующие мероприятия с последующей оценкой их результативности.

Положительные результаты периодического мониторинга могут быть представлены сетевой организацией в орган по сертификации при подаче заявки на обязательную сертификацию ЭЭ в составе доказательств того, что организация владеет управлением КЭ и обеспечивает достаточный уровень КЭ.

6.2.2.2 ПМ суммарного коэффициента гармонических составляющих напряжения и коэффициента несимметрии напряжений по обратной последовательности

В качестве ПМ для измерений значений K_U и K_{2U} выбирают ТОП с искажающими потребителями.

Дополнительно рассматривают целесообразность мониторинга КЭ в ближайших ТОП, к которым присоединены восприимчивые к помехам энергопринимающие устройства потребителей, а также точки сети с установленными статическими компенсирующими устройствами.

6.2.2.3 ПМ коэффициента несимметрии напряжений по нулевой последовательности

В качестве ПМ для измерений значений K_{0U} выбирают точки передачи ЭЭ потребителям по четырехпроводным и пятипроводным трехфазным сетям, например шины трехфазного ВРУ здания или шины 0,4 кВ ТП 6—35/0,4 кВ.

Выбор конкретных ПМ в сети 0,38 кВ осуществляют с учетом результатов измерений токов в линиях 0,38 кВ и напряжений на шинах 0,4 кВ ТП 6—35/0,4 кВ, проводимых сетевой организацией в процессе эксплуатации электрических сетей в период сезонных максимальных и минимальных нагрузок. При этом в первую очередь выбирают ПМ, в которых была зарегистрирована наибольшая несимметрия фазных токов и напряжений.

6.2.2.4 ПМ отклонения частоты напряжения

В качестве ПМ для измерений отклонения частоты Df выбирают любую удобную для контроля точку в рассматриваемой электрической сети.

6.2.2.5 ПМ кратковременной и длительной доз фликера

В качестве ПМ для мониторинга кратковременной и длительной доз фликера выбирают точки передачи ЭЭ, близко расположенные к ТОП неискажающих и искажающих потребителей, особенно большой мощности, или непосредственно ТОП.

6.2.2.6 ПМ КЭ в части случайных событий в электрических сетях

Для наблюдения и оценки характеристик прерываний, провалов напряжения и перенапряжений ПМ выбирают в точках передачи ЭЭ потребителям и в ТОП. Необходимо, однако, учитывать, что для статистических оценок указанных характеристик требуется длительный мониторинг, до 1 года и более. Кратковременный периодический мониторинг для этой цели малоэффективен.

6.2.2.7 ПМ при рассмотрении претензий к КЭ

При рассмотрении претензий к КЭ ПМ выбирают в точке передачи ЭЭ потребителю или ближайшей к ней. При рассмотрении коллективных претензий потребителей, снабжаемых от одной ЛЭП, ПМ выбирают в ТОП с соответствующим расчетом уставок напряжений или в двух точках — в начале и в конце участка обследуемой ЛЭП, при этом испытания проводят синхронно.

При разработке графиков уровней напряжений и режимов работы системообразующей и распределительной сетей, а также в электрических сетях иных собственников владельцам ЦП, сетей и управляющим компаниям следует учитывать необходимость поддержания уровней напряжения в точках передачи конечному потребителю, подключенному напрямую или опосредованно через сети иных собственников, в диапазонах значений, установленных в ГОСТ 32144.

6.2.3 ПМ в электрических сетях потребителя

6.2.3.1 ПМ закупаемой/передаваемой ЭЭ

В качестве ПМ выбирают пункт на границе раздела балансовой принадлежности или иной пункт, ближайший к границе раздела, в котором могут быть проведены измерения значений ПКЭ.

6.2.3.2 ПМ отклонений напряжения

В качестве ПМ для измерений значений $\delta U_{(+)}$, $\delta U_{(-)}$ (дополнительно к ПМ закупаемой/передаваемой ЭЭ по 6.2.3.1) выбирают выводы ЭП потребителя: ближайшего к границе раздела и наиболее удаленного от нее, а также выводы ЭП, характер нагрузок которых резко отличается от графиков нагрузки ЦП в интервалах времени наибольших и наименьших нагрузок, сообщаемых потребителю сетевой организацией.

При выборе ЭП потребителя рекомендуется использовать данные, полученные при расчетах и измерениях в соответствии с 6.2.2.1 и приложением А.

6.2.3.3 ПМ суммарного коэффициента гармонических составляющих напряжения и коэффициента несимметрии напряжений по обратной последовательности

В качестве ПМ для измерений значений K_U и K_{2U} (дополнительно к ПМ закупаемой/передаваемой ЭЭ по 6.2.3.1) выбирают ТОП, к которым присоединены нелинейные и несимметричные ЭП.

6.2.3.4 ПМ коэффициента несимметрии напряжений по нулевой последовательности

В качестве ПМ для измерений значений K_{0U} выбирают 0,4 кВ ВРУ жилого здания, шины 0,4 кВ ТП, к которым присоединены несимметричные трехфазные нагрузки или одновременно трех- и однофазные нагрузки.

6.2.3.5 ПМ кратковременной и длительной доз фликера

В качестве ПМ выбирают ТОП искажающих и неискажающих потребителей ЭЭ (шины 6—35 кВ ПС, РП, шины 0,4 кВ ТП), а также шины ВРУ здания или шкафа ШРС сети 0,4 кВ.

6.3 Требования к продолжительности и периодичности измерений при проведении мониторинга КЭ

6.3.1 Сетевая организация и потребитель проводят периодический мониторинг КЭ, если не организован непрерывный мониторинг.

6.3.2 Рекомендуемая периодичность измерений положительного и отрицательного отклонений напряжения должна составлять:

- в сети ЦП без автоматического регулирования напряжения — не реже 1 раза в полгода (зима — лето или осень — весна);

- в сети ЦП с автоматическим регулированием напряжения или в сети ЦП с РПН и постоянным оперативным персоналом — не реже 1 раза в год (зима — лето следующего года или лето — зима следующего года), при отсутствии жалоб на КЭ в сети данного ЦП допускается сокращение периодичности до одного раза в два года.

6.3.3 Периодичность измерений остальных ПКЭ (за исключением отклонения частоты) — не реже одного раза в два года при отсутствии изменений электрической схемы сети и ее элементов в процессе эксплуатации и незначительных изменениях нагрузки искажающего потребителя. Периодичность измерений отклонений частоты при отсутствии организованного в сетевой организации непрерывного мони-

торинга этого ПКЭ проводят не реже двух раз в год в режимах наибольших и наименьших годовых нагрузок.

6.3.4 Продолжительность измерений:

- при периодическом мониторинге — не менее двух суток; при наличии в сети ЦП с автоматическим регулированием напряжения или в сети ЦП с РПН и постоянным оперативным персоналом допускается сократить продолжительность измерений до одних суток;
- при рассмотрении претензий к КЭ, когда рассматривается влияние искажающего потребителя — не менее двух суток;
- при допуске в эксплуатацию ЭП искажающих потребителей — не менее двух суток.

Примечание 1 — Общая продолжительность измерений должна быть кратна интервалу времени, равному 24 ч.

Примечание 2 — При продолжительности измерений от одних до шести суток (включительно) соответствие нормативным значениям ПКЭ определяется для каждого календарных суток или интервалов времени, равных 24 ч, входящих в общий интервал времени измерений.

Примечание 3 — При продолжительности измерений, равной семи суткам или 168 часам, соответствие нормативным значениям ПКЭ определяется для семи суток или 168 часов в целом.

Примечание 4 — Если интервал времени измерений превышает семь суток, то общая продолжительность измерений должна быть кратна семи суткам, а соответствие нормативным значениям ПКЭ определяется для каждого семи суток или интервалов времени равных 168 ч.

Примечание 5 — Во всех случаях используются интервалы усреднения (объединения) результатов измерения, равные 10 мин, кроме длительной дозы фликера (2 часа) и отклонений частоты.

6.3.5 Периодический мониторинг отклонений напряжения проводят одновременно во всех выбранных в сети ЦП пунктах мониторинга.

6.3.6 Число маркированных данных не должно превышать 5 % числа значений ПКЭ, усредненных на 10-минутных интервалах, в каждые сутки из общего периода времени непрерывных измерений, установленного для периодического мониторинга (см. 6.3.4).

6.4 Требования к СИ при проведении мониторинга КЭ

При проведении мониторинга КЭ допускается применять СИ, соответствующие требованиям ГОСТ 30804.4.30, класс измерений А или S и ГОСТ 30804.4.7, класс I или II соответственно, имеющие свидетельство (сертификат) об утверждении типа и свидетельство о поверке. Измерения кратковременных и длительных доз фликера проводят с использованием фликерметра типа F1 или F3 [1] соответственно, имеющего свидетельство (сертификат) об утверждении типа и свидетельство о поверке.

При проведении мониторинга КЭ в сетях с номинальным напряжением свыше 1000 В с использованием ТН, требования к ним должны соответствовать 5.3.2.

Примечание — При мониторинге КЭ с проведением измерений, на которые не распространяется сфера государственного регулирования обеспечения единства измерений, допускается использование СИ утвержденного типа, калиброванных, имеющих сертификат о калибровке или знак калибровки, нанесенный на СИ.

Требования, изложенные в 5.4—5.9 настоящего стандарта, следует выполнять и при проведении мониторинга КЭ с учетом того, что при использовании СИ для измерений класса S синхронизация времени СИ с помощью внешнего сигнала не требуется, а продолжительность и периодичность испытаний устанавливаются в соответствии с 6.3.

6.5 Обработка результатов испытаний

6.5.1 При периодическом мониторинге производится статистическая обработка результатов измерений следующих ПКЭ: K_U , $K_{U(n)}$, K_{2U} , K_{0U} , $\delta U_{(-)}$, $\delta U_{(+)}$, Δf , P_{st} и P_{fl} в установленном интервале времени (см. 6.3.4). Результатами статистической обработки данных ПКЭ являются их статистические характеристики, которые используются для сравнения с нормативными значениями ПКЭ:

- наибольшие значения $\delta U_{(-)}$, $\delta U_{(+)}$;
- границы интервалов, в которые входят соответственно 95 % и 100 % результатов измерений K_U , $K_{U(n)}$, K_{2U} , K_{0U} , Δf ;
- границы интервалов, в которые входят 100 % результатов измерений P_{st} , P_{fl} ;
- относительное время превышения допускаемых значений ПКЭ, установленных для 95 % результатов измерений T_1 ;

- относительное время превышения допустимых значений ПКЭ, установленных для 100 % результатов измерений Т2.

6.5.2 Оценку неопределенности измерений ПКЭ проводят с учетом 5.10.2—5.10.5.

6.5.3 Полученные текущие значения ПКЭ сопоставляют с установленными нормами для оценки существующего уровня КЭ.

6.6 Оформление результатов испытаний

Результаты испытаний оформляют протоколом испытаний ЭЭ (далее — протокол).

Рекомендуемая форма протокола при периодическом мониторинге КЭ приведена в В.2 приложения В.

7 Система мониторинга качества электрической энергии

7.1 Общие положения

7.1.1 Применение СМКЭ является эффективным инструментом качественного электроснабжения населения и промышленности страны.

7.1.2 Назначением СМКЭ являются:

- непрерывный автоматизированный сбор и обработка данных, анализ и формирование отчетности по нарушениям КЭ с учетом требований 7.1.5.;

- создание статистической базы данных КЭ (для информационной поддержки функционирования системы управления КЭ и включения требований к КЭ в договоры услуг по передаче и договоры купли/продажи ЭЭ);

- поддержка процедуры подключения новых потребителей к сети в части соблюдения ими требований к КЭ;

- выявление (локализация) источников искажений (искажающих потребителей), оказывающих негативное влияние на КЭ в прилегающей электрической сети, с последующим выставлением требований (претензий) к таким потребителям по ослаблению негативного влияния на КЭ путем изменения режима/схемы внутреннего электропотребления;

- формирование информационного обеспечения для построения системы автоматического (автоматизированного) управления КЭ посредством использования оборудования по улучшению КЭ;

- поддержание в актуальном состоянии состава и значений нормируемых ПКЭ (периодический пересмотр нормативных требований к КЭ на базе накопленного опыта наблюдений и современных ожиданий населения по отношению к качеству жизни и промышленности — к эффективности и качеству технологических процессов производства).

7.1.3 Владельцем и основным пользователем СМКЭ является распределительная сетевая компания (РСК), на энергообъектах которой устанавливаются СИ или другие устройства с функциями измерения ПКЭ.

7.1.4 Пользователями СМКЭ могут выступать энергосбытовые организации, системный оператор ЕЭС, потребители оптового рынка ЭЭ и мощности (ОРЭМ), научно-исследовательские организации, органы по сертификации ЭЭ и другие организации, связанные с выполнением задач по контролю/мониторингу соответствия КЭ нормативным требованиям. Информация о КЭ предоставляется посредством веб-доступа, перечень получателей информации о КЭ и объем предоставляемых данных определяются техническими регламентами обмена информацией между субъектами электроэнергетики.

7.1.5 При построении СМКЭ необходимо учитывать требования ГОСТ 30804.4.30, ГОСТ 30804.4.7, ГОСТ 32144, [1]. Следует также учитывать зарубежный опыт по построению СМКЭ и результаты проведения национальных обследований КЭ, а также тенденцию сближения национальных стандартов в области мониторинга КЭ с международными регламентирующими документами, в том числе [3].

7.2 Архитектура СМКЭ

7.2.1 Функционально СМКЭ должна обеспечивать сбор, хранение, проверку данных КЭ, их последующую обработку и публикацию результатов.

Рекомендуется визуализация текущих параметров качества электрической энергии с интервалом объединения 3 с (см. 7.4.2).

7.2.2 СМКЭ должна быть масштабируема, с гибкой архитектурой.

7.2.3 Информационные уровни СМКЭ включают в себя уровень энергообъекта (ПС, РП, ТП), уровень центра управления сетями (ЦУС) и исполнительного аппарата РСК.

7.2.4 Технологические уровни СМКЭ [места установки программно-технических комплексов (ПТК)] включают уровень энергообъекта и уровень ЦУС.

7.2.5 При разработке требований к аппаратному обеспечению каждого (основного и резервного) сервера базы данных следует учитывать необходимые объемы памяти. На сервере базы данных рекомендуется также предусмотреть временное хранение данных измерений КЭ за последние 30 дней для детального анализа нарушений КЭ.

7.2.6 В СМКЭ рекомендуется использовать формат PQDIF представления и передачи данных КЭ (см. [3]). Также система должна обеспечивать работу с файлами формата XML, XLS/CSV, Comtrade.

7.2.7 СМКЭ должна обеспечивать веб-доступ к данным КЭ. Должны быть обеспечены условия для внедрения отчетности в режиме «он-лайн», доступной через сеть Интернет.

7.2.8 Для экономичного технического обслуживания СМКЭ должна обладать удаленной системой диагностики, обеспечивающей наряду с событиями КЭ передачу информации о состоянии СИ, серверного оборудования, устройств синхронизации времени и других компонентов.

7.2.9 СМКЭ должна включать в себя средства обеспечения информационной безопасности (ИБ) функционирования и использования данных системы в соответствии с политикой ИБ.

7.3 Интеграция СМКЭ с другими технологическими системами

7.3.1 Должны быть обеспечены условия для последующей интеграции СМКЭ ФСК, РСК, а также СМКЭ потребителей в единую СМКЭ.

7.3.2 Источниками внешних данных для СМКЭ являются СИ на энергообъектах (результаты измерений), а также:

- параметры основного оборудования ПС и ЛЭП для аналитических расчетов, схемы ПС и электрических сетей для визуализации измерений КЭ и результатов обработки данных;
- информация о положении коммутационных аппаратов, сигналы срабатывания релейной защиты и автоматики для автоматизации анализа влияния схемы и режимов работы сети и потребителей на КЭ;
- информация о сроках проведения ремонтов оборудования ПС и ЛЭП для корректного формирования долгосрочных отчетов и автоматизации анализа влияния плановых отключений оборудования сетей на КЭ;
- осциллограммы токов и напряжений в формате Comtrade, зарегистрированных при технологических нарушениях в сети, для автоматизации комплексного анализа КЭ.

7.3.3 На уровне ПС передача данных КЭ может осуществляться в АСУ ТП ПС, в первую очередь технологической информации о состоянии ПТК СМКЭ. В АСУ ТП ПС могут быть предусмотрены мнемокарты с отображением основных характеристик КЭ для персонала ПС, если это технически целесообразно. В целом объем и дискретность транслируемых данных из СМКЭ определяются стандартами и техническими регламентами на АСУ ТП ПС.

7.4 ПКЭ и параметры, измеряемые в СМКЭ

7.4.1 В таблице 1 представлен перечень нормированных ПКЭ и ненормированных показателей случайных событий согласно ГОСТ 32144 с указанием методов измерений.

Т а б л и ц а 1 — Перечень измеряемых ПКЭ в СМКЭ с указанием методов измерений

Наименование ПКЭ, электрической величины ГОСТ 32144	Метод измерения	Класс ¹⁾ измерения (А, S) или точности СИ (I, II)
1 Отклонение частоты	ГОСТ 30804.4.30, подраздел 5.1	A (S)
2 Отрицательное/положительное отклонения напряжения	ГОСТ 30804.4.30, подраздел 5.12. Интервал объединения 10 мин	A (S)
3 Суммарный коэффициент гармонических составляющих напряжения	ГОСТ 30804.4.30, подраздел 5.8; ГОСТ 30804.4.7, подраздел 3.2. Интервал объединения — 10 мин	A (S) I (II)
4 Кратковременная доза фликера	ГОСТ 30804.4.30, подраздел 5.3. Интервал объединения — 10 мин	A (S) Тип прибора F1 (F3)

Окончание таблицы 1

Наименование ПКЭ, электрической величины ГОСТ 32144	Метод измерения	Класс ¹⁾ измерения (A, S) или точности СИ (I, II)
5 Длительная доза фликера	ГОСТ 30804.4.30, подраздел 5.3. Интервал объединения — 2 ч	A (S) Тип прибора F1 (F3)
6 Коэффициенты гармонических составляющих, не менее 40	ГОСТ 30804.4.30, подраздел 5.8. ГОСТ 30804.4.7, раздел 5. Интервал объединения — 10 мин	A (S) I (II)
7 Коэффициент несимметрии напряжений по обратной последовательности	ГОСТ 30804.4.30, подраздел 5.7. Интервал объединения — 10 мин	A (S)
8 Коэффициент несимметрии напряжений по нулевой последовательности	ГОСТ 30804.4.30, подраздел 5.7. Интервал объединения — 10 мин	A (S)
9 Коэффициенты интергармонических составляющих напряжения	ГОСТ 30804.4.30, подраздел 5.9; ГОСТ 30804.4.7, приложение А	I (II)
10 Глубина и длительность провала напряжения	ГОСТ 30804.4.30, подраздел 5.4	A (S)
11 Максимальное значение/коэффициент и длительность перенапряжения	ГОСТ 30804.4.30, подраздел 5.4	A (S)
12 Длительность прерывания напряжения	ГОСТ 30804.4.30, подраздел 5.5	A (S)
¹⁾ В зависимости от требований к СМКЭ. П р и м е ч а н и е — Допускается использовать и другие характеристики для анализа КЭ [3].		

7.4.2 Кроме того, в соответствии с ГОСТ 30804.4.30 измеряются текущие параметры качества электрической энергии:

- фазные/междуфазные напряжения (среднеквадратичные значения);
- силы фазных токов (среднеквадратичные значения);
- гармоники напряжений и токов;
- активная, реактивная и полная мощности для каждой фазы и суммарные;
- коэффициенты мощности;
- суммарные коэффициенты гармонических составляющих напряжений и токов;
- коэффициенты несимметрии по обратной и нулевой последовательности.

7.5 Выбор мест установки СИ в СМКЭ

7.5.1 Рекомендуемые места установки СИ в СМКЭ:

- точки общего присоединения (общие шины 0,4—220 кВ, к которым присоединены линии, питающие электроустановки разных потребителей);
- границы раздела между передающими (ФСК) и распределительными сетями (на шинах подстанции передающей сети, питающей распределительную сеть);
- шины (линии), с которых осуществляется электроснабжение потребителей, имеющих выпрямительные установки, плавильные печи, прокатные станы, частотно-регулируемые приводы;
- шины, с которых осуществляется электроснабжение потребителей, предъявляющих претензии к нарушению КЭ;
- линии, питающие потребителей ОРЭМ;
- выбранные точки передачи ЭЭ пользователям сети/потребителям ЭЭ;
- точки присоединения возобновляемых источников энергии, в первую очередь ветровых электростанций.

7.5.2 Особое внимание необходимо уделять крупным объектам с нелинейными нагрузками, таким как алюминиевые и сталеплавильные заводы, подключенным на высоком напряжении (110—220 кВ). Данный вид потребителей является основным источником гармоник и колебаний напряжения (фликера) для прилегающей сети.

7.5.3 При выборе мест установки СИ также необходимо учитывать результаты периодического мониторинга КЭ, в результате которого были идентифицированы источники искажений.

7.6 Требования к СИ в СМКЭ

7.6.1 В зависимости от вида и степени сложности задач, решаемых с помощью СМКЭ, в ней могут использоваться СИ, соответствующие требованиям ГОСТ 30804.4.30, класс S, и ГОСТ 30804.4.7, класс II, либо СИ, соответствующие требованиям ГОСТ 30804.4.30, класс A, и ГОСТ 30804.4.7, класс I. Во втором случае должна осуществляться синхронизация времени СИ с помощью соответствующих устройств (например, приемников систем ГЛОНАСС или GPS). Использование ГЛОНАСС (GPS) — синхронизируемых СИ позволяет реализовать синхронное измерение фаз гармоник в узлах сети для последующего создания высокоточной, адекватной (в части источников нелинейных искажений) математической модели сети для расчета и анализа несинусоидальных режимов.

7.6.2 СИ могут осуществлять запись форм сигналов при возникновении случайных событий (провалы, перенапряжения, прерывания напряжения). Возможность записи формы сигнала также может быть обеспечена при срабатывании триггеров от внешних источников.

7.6.3 Используемые в СМКЭ СИ могут соответствовать следующим функциональным требованиям:

- возможность перенастройки для приведения параметров в соответствие с действующими (применяемыми) стандартами на нормы КЭ;
- возможность записи тревог;
- веб-доступ;
- интерфейс Ethernet;
- интерфейс RS-485.

7.6.4 Весь объем данных от СИ, установленных на энергообъектах, должен передаваться в профильное подразделение сетевой организации, в том числе в ЦУС, где осуществляется хранение, обработка и анализ данных КЭ, полученных со всех приборов СМКЭ.

7.6.5 В ПМ в электрической сети среднего и высокого напряжений СИ должны присоединяться через ТН и ТТ, класс точности обмоток которых не ниже 0,5.

7.7 Рекомендации по обработке данных КЭ в СМКЭ

7.7.1 Расчет статистических характеристик КЭ проводят в следующем порядке: параметр с 95 %-ной вероятностью за сутки (24 ч) и за неделю (168 ч) рассчитывают на базе массива измерений дискретностью 10 мин.

7.7.2 Формирование отчетности по результатам непрерывного мониторинга должно осуществляться за месяц, квартал и год.

7.7.3 Оценки КЭ необходимо формировать на различных уровнях сети: точка контроля, энергообъект (ТП, РП, ПС), группа энергообъектов, район электрической сети, в целом по энергокомпании. В итоге должна быть сформирована многоуровневая система отчетности.

Верхний уровень отчетности рекомендуется представлять двумя разделами:

- оценка числа энергообъектов, по которым были зафиксированы нарушения норм КЭ (пример — таблица 2);
- характер изменений ПКЭ (в течение месяца, квартала, года и более) для отслеживания их изменений с течением времени.

Т а б л и ц а 2 — Пример представления сводных данных по нарушениям КЭ

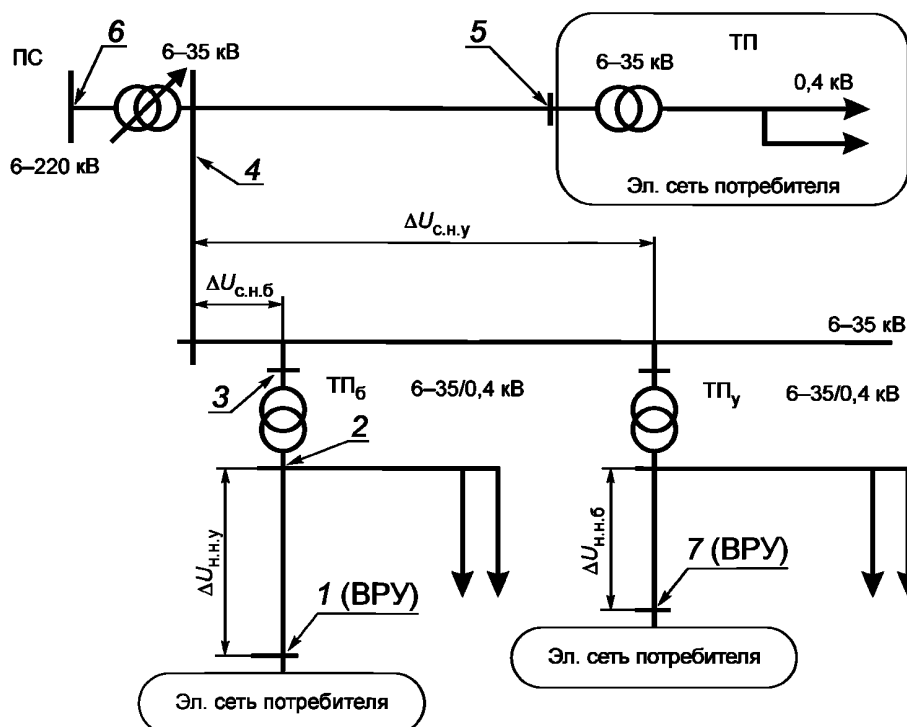
В процентах

Показатели		Энергообъекты низкого напряжения (общее количество)	Энергообъекты среднего напряжения (общее количество)
Напряжение	$\delta U_{(-)}, \delta U_{(+)}$	10	7
Несимметрия	K_{2U}	2	2
Фликер	P_{st}	5	0
	P_{ft}	5	0
Гармоники	$K_U, K_{U(n)}$	15	12
Провалы	Длительность, глубина	0	0

Приложение А
(рекомендуемое)

Допускаемые значения положительного и отрицательного отклонений напряжения в пунктах контроля/мониторинга КЭ

А.1 В соответствии с ГОСТ 32144 нормы КЭ по $\delta U_{(-)}$ и $\delta U_{(+)}$ установлены в точках передачи ЭЭ (см. рисунок А.1).



1, 7 — ВРУ; 2 — шины 0,4 кВ ТП; 3, 5 — шины 6—35 кВ ТП; 4 — шины 6—35 кВ ПС; 6 — шины 35—220 кВ ПС (ЦП)

Рисунок А.1 — Схема распределительной электрической сети

А.2 Если измерения $\delta U_{(-)}$ и $\delta U_{(+)}$ осуществляют в точке электрической сети, электрически смещенной относительно точки передачи ЭЭ пользователю сети (например, вместо ВРУ на шине 0,4 кВ ТП или при мониторинге КЭ на шине 6—35 кВ ПС) необходимо определить допускаемые граничные значения отклонений напряжения в данной точке измерения с учетом влияния потерь напряжения на участке линии от точки измерения до точки передачи ЭЭ. Поскольку потери напряжения на одном и том же участке линии зависят от нагрузки (тока в линии), указанные граничные значения требуется определить для режимов наибольших и наименьших нагрузок.

А.3 Интервалы времени наибольших и наименьших нагрузок ЦП определяют по результатам мониторинга, проводимого в данной сети (см. рисунок А.1), или известного для данной сети суточного графика нагрузки.

Интервал времени наибольшей нагрузки: временной отрезок суток, в течение которого действительная суточная мощность нагрузки S больше ее среднего значения S_{cp} . Интервал времени наименьшей нагрузки: временной отрезок суток, в течение которого действительная суточная мощность нагрузки S меньше среднего значения S_{cp} .

$\delta U_{(+)I}, \delta U_{(-)I}$ — допускаемые значения положительного и отрицательного отклонений $\delta U_{(+)}$ и $\delta U_{(-)}$ в режиме наибольших нагрузок;

$\delta U_{(+)II}, \delta U_{(-)II}$ — допускаемые значения положительного и отрицательного отклонений $\delta U_{(+)}$ и $\delta U_{(-)}$ в режиме наименьших нагрузок.

А.4 ПК/ПМ могут быть в примере на рисунке А.1 точки 1—7, в числе которых точки передачи ЭЭ потребителям 1, 5, 7.

Допускаемые значения $\delta U_{(+)}$ и $\delta U_{(-)}$ в ПК/ПМ определяют по формулам, приведенным в таблице А.1, по результатам расчетов потерь напряжения по всем присоединениям (фидерам) сети к ЦП, пример которой приведен на рисунке А.1.

Т а б л и ц а А.1 — Формулы для определения границ диапазона допускаемых значений положительного и отрицательного отклонений напряжения в ПК/ПМ

ПК/ПМ, его номер в схеме на рисунке А.1, обозначение отклонения напряжения в этом ПК/ПМ	Границы допускаемых значений положительного и отрицательного отклонений напряжения в ПК/ПМ					
	Режим наибольшей нагрузки		Режим наименьшей нагрузки		Суточный режим	
	Верхняя граница	Нижняя граница	Верхняя граница	Нижняя граница	Верхняя граница	Нижняя граница
Ввод в дом (ВРУ), точка передачи ЭЭ (1), $\delta U_{ВРУ}$, %	$\delta U_{(+)}$	$\delta U_{(-)}$	$\delta U_{(+)}$	$\delta U_{(-)}$	$\delta U_{(+)}$	$\delta U_{(-)}$
Шины 0,4 кВ ТП(2), $\delta U_{ТП(0,4)}$, %	$\delta U_{(+)} + \Delta U_{н.н.б}^I$	$\delta U_{(-)} - \Delta U_{н.н.у}^I$	$\delta U_{(+)} + \Delta U_{н.н.б}^{II}$	$\delta U_{(-)} - \Delta U_{н.н.у}^{II}$	$\delta U_{(+)} + \Delta U_{н.н.б}^{II}$	$\delta U_{(-)} - \Delta U_{н.н.у}^I$
Шины 6—35 кВ ТП, (3), $\delta U_{ТП(6-35)}$, %	$\delta U_{ТП(0,4)в}^I + \Delta U_{Т}^I - E_{Т}$	$\delta U_{ТП(0,4)н}^I - \Delta U_{Т}^I + E_{Т}$	$\delta U_{ТП(0,4)в}^{II} + \Delta U_{Т}^{II} - E_{Т}$	$\delta U_{ТП(0,4)н}^{II} - \Delta U_{Т}^{II} + E_{Т}$	$\delta U_{ТП(0,4)в}^{II} + \Delta U_{Т}^{II} - E_{Т}$	$\delta U_{ТП(0,4)н}^I - \Delta U_{Т}^I + E_{Т}$
Шины 6—35 кВ РП, $\delta U_{РП}$, или шины 6—35 кВ ПС(4), $\delta U_{ПС}$, %	$\delta U_{ПС(6-35)б.в}^I + \Delta U_{с.н.б}^I$	$\delta U_{ПС(6-35)у.н}^I - \Delta U_{с.н.у}^I$	$\delta U_{ПС(6-35)б.в}^{II} + \Delta U_{с.н.б}^{II}$	$\delta U_{ПС(6-35)у.н}^{II} - \Delta U_{с.н.у}^{II}$	$\delta U_{ПС(6-35)б.в}^{II} + \Delta U_{с.н.б}^{II}$	$\delta U_{ПС(6-35)у.н}^I - \Delta U_{с.н.у}^I$
<p>Обозначения в таблице А.1: $\Delta U_{н.н.б}(\Delta U_{н.н.у})$ — потери напряжения в сети низкого напряжения от ТП до ближайшей (наиболее удаленной) точки передачи ЭЭ, %; $\Delta U_{с.н.б}(\Delta U_{с.н.у})$ — потери напряжения в сети среднего напряжения от ЦП до ближайшей (наиболее удаленной) ТП, %; $E_{Т}$ — добавка напряжения на Тр в ТП, соответствующая установленному на нем регулировочному ответвлению, %; $I^{(II)}$ — верхний индекс, соответствующий режиму наибольших (наименьших) нагрузок ЦП.</p>						

А.5 Потери напряжения на участке сети от точки передачи ЭЭ до ПК/ПМ могут быть определены на основе непосредственных измерений напряжений в точке передачи ЭЭ и ПК/ПМ или расчетом на основе данных о нагрузках в сети и параметрах элементов сети.

При проведении расчетов могут быть использованы следующие рекомендации.

А.5.1 В режиме наибольших нагрузок определяют следующие потери напряжения:

- в сети низкого напряжения, присоединенной к ТП, — $\Delta U_{н.н.б}^I$ и $\Delta U_{н.н.у}^I$;
- в сети среднего напряжения — $\Delta U_{с.н.б}^I$ и $\Delta U_{с.н.у}^I$;
- в трансформаторах ТП — ΔU_T^I .

А.5.2 С достаточной для практических расчетов точностью потери напряжения в элементах сети в режиме наименьших нагрузок ЦП могут быть определены по формулам:

$$\Delta U^{\text{II}} = \beta \Delta U^I, \% \quad (\text{A.1})$$

$$\beta = S^{\text{II}}/S^I, \% \quad (\text{A.2})$$

где S^I , S^{II} — мощности нагрузки элемента сети в режиме наибольших и наименьших нагрузок ЦП соответственно; ΔU^I , ΔU^{II} — потери напряжения на элементе сети в режиме наибольших и наименьших нагрузок ЦП соответственно.

А.5.3 Границы допустимых значений положительного и отрицательного отклонений напряжения в ЦП (см. нижнюю строку таблицы А.1) определяют с учетом потерь напряжения в сети и установленных регулировочных ответвлений Tr (значений добавки напряжения E_T). При этом совместный режим напряжений в ЦП должен соответствовать требованиям всех потребителей.

Для правильного расчета потерь напряжения в сети и диапазонов отклонений напряжения в ЦП рекомендуется следующий порядок выбора регулировочных ответвлений трансформаторов ТП:

- разделяют присоединенную к ЦП распределительную сеть на зоны шириной 2,5 % по потере напряжения от шин ЦП до ближайшей к шинам низкого напряжения ТП точки передачи электроэнергии;
- принимают в каждой зоне для трансформаторов ТП одно и то же регулировочное ответвление. На трансформаторах, присоединенных к распределительной сети в зоне потерь напряжения от 0 % до 2,5 %, — регулировочное ответвление № 1, в зоне потерь напряжения от 2,5 % до 5 % — № 2, от 5 % до 7,5 % — № 3 и т. д.;
- определяют границы допустимых значений отклонения напряжения в ЦП (см. таблицу А.1, строка 5), исходя из существующих потерь напряжения в сети и принятых регулировочных ответвлений трансформаторов;
- проверяют соответствие границ допустимых значений отклонения напряжения в ЦП с фактически поддерживаемым режимом напряжения в ЦП и, при необходимости, проводят коррекцию регулировочных ответвлений сетевых трансформаторов или закона регулирования в ЦП в целях обеспечения требований ГОСТ 32144 в точке передачи ЭЭ.

Значения добавки напряжения E_T , соответствующие выбранному регулировочному ответвлению Tr в ТП, приведены в таблице А.2.

Т а б л и ц а А.2 — Значения добавки напряжения E_T в зависимости от регулировочных ответвлений Tr в ТП

Регулировочное ответвление обмотки первичного напряжения			Напряжение на обмотке вторичного напряжения при $U_{вн} = 10$ кВ (округл.), В	Значение E_T , %	
Порядковый номер ответвления	Обозначение на трансформаторе, %	Коэффициент трансформации при $U_{вн} = 10$ кВ		Точное	Округленное
1	+5	26,25	380	0,25	0
2	+2,5	25,625	390	2,7	2,5
3	0	25	400	5,26	5
4	-2,5	24,375	410	7,96	7,5
5	-5	23,75	420	10,8	10

А.5.4 Если в качестве ПК/ПМ выбраны шины 35—220 кВ ПС, то диапазон допустимых значений отклонений напряжения определяют при коэффициентах трансформации, соответствующих двум крайним положениям РПН (ПБВ):

1) для режима наибольших нагрузок ЦП:

$$\delta U = \left\{ \left[\frac{U_{\text{НОМ.Н}}}{U_{\text{НОМ.В}}} \left(1 + \frac{\delta U_{\text{ПС.В}}^{\text{I}}}{100} \right) K_{\text{Тр.кр}} + \Delta U_{\text{Тр.кр}}^{\text{I}} \right] - 1 \right\} \cdot 100, \% \quad (\text{A.3})$$

2) для режима наименьших нагрузок ЦП:

$$\delta U = \left\{ \left[\frac{U_{\text{НОМ.Н}}}{U_{\text{НОМ.В}}} \left(1 + \frac{\delta U_{\text{ПС.Н}}^{\text{II}}}{100} \right) K_{\text{Тр.кр}} + \Delta U_{\text{Тр.кр}}^{\text{II}} \right] - 1 \right\} \cdot 100, \% \quad (\text{A.4})$$

где $\delta U_{\text{ПС.В}}^{\text{I}}$, $\delta U_{\text{ПС.Н}}^{\text{II}}$, % — верхняя и нижняя границы допускаемых значений отклонений напряжения на шинах 6—35 кВ ПС, определенные в соответствии с нижней строкой в двух последних графах таблицы А.1;

$U_{\text{НОМ.Н}}$, $U_{\text{НОМ.В}}$ — номинальные напряжения сетей, присоединенных к шинам ПС35—220/6—35 кВ;

$K_{\text{Тр.кр}}$ — коэффициент трансформации Тр в ПС при двух крайних положениях РПН (ПБВ);

$\Delta U_{\text{Тр.кр}}^{\text{I}}$ ($\Delta U_{\text{Тр.кр}}^{\text{II}}$), % — наибольшие (наименьшие) потери в Тр ПС в режиме наибольших (наименьших) нагрузок ЦП при двух крайних положениях РПН (ПБВ).

А.5.5 При определении границы допускаемых значений отклонений напряжения в точке сети, не указанной в таблице А.1, учитывают потери напряжения между ПК/ПМ, указанным в таблице А.1, и выбранной точкой сети.

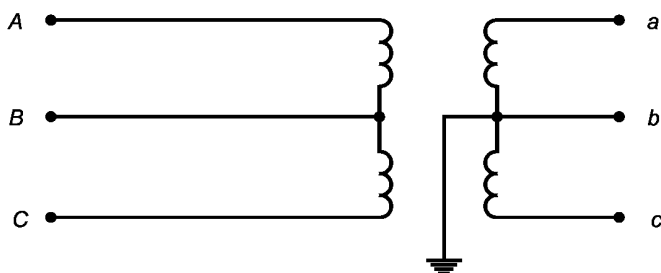
А.5.6 Значение положительного отклонения напряжения не должно превышать значения отклонения напряжения, соответствующего наибольшему рабочему напряжению для сети напряжения данного класса.

**Приложение Б
(рекомендуемое)**

**Методика определения мощности нагрузки и коэффициента мощности
вторичных цепей ТН в условиях эксплуатации¹**

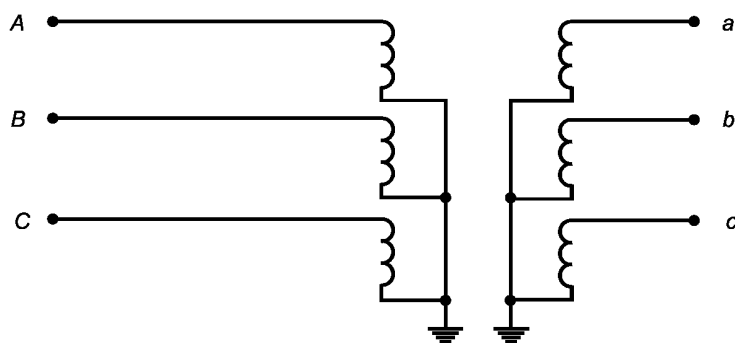
Б.1 Общие положения

Б.1.1 В трехфазных сетях общего назначения с изолированной нейтралью и напряжением 6—35 кВ однофазные незаземляемые и заземляемые двух- и трехобмоточные и трехфазные двух- и трехобмоточные ТН включают по схемам, представленным на рисунках Б.1—Б.4.



A, B, C — фазы первичной обмотки ТН; *a, b, c* — фазы основной вторичной обмотки ТН

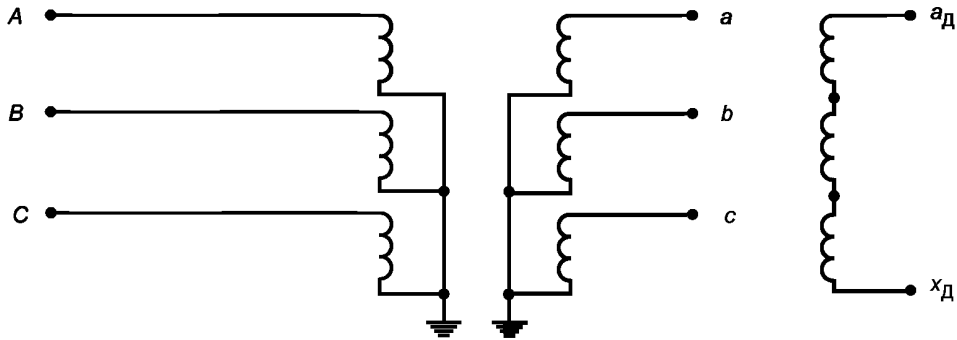
Рисунок Б.1 — Схема включения однофазных незаземляемых двухобмоточных трансформаторов в трехфазных сетях с изолированной нейтралью и напряжением 3—35 кВ



A, B, C — фазы первичной обмотки ТН; *a, b, c* — фазы основной вторичной обмотки ТН

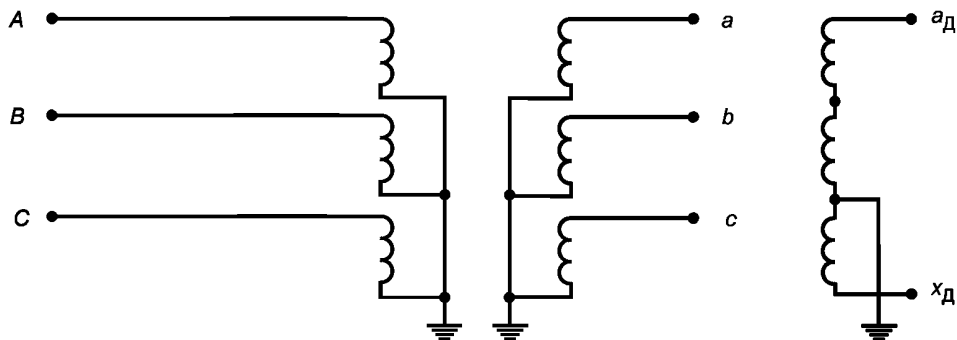
Рисунок Б.2 — Схема включения однофазных заземляемых и трехфазных заземляемых двухобмоточных трансформаторов в трехфазных сетях с изолированной нейтралью и напряжением 3—35 кВ

¹ Для определения мощности нагрузки ТН могут быть использованы иные методики, аттестованные в установленном порядке.



A, B, C — фазы первичной обмотки ТН; a, b, c — фазы основной вторичной обмотки ТН; $a_{Д}, x_{Д}$ — фазы дополнительной вторичной обмотки ТН

Рисунок Б.3 — Схема включения трехфазных трехобмоточных трансформаторов в трехфазных сетях с изолированной нейтралью и напряжением 3—35 кВ



A, B, C — фазы первичной обмотки ТН; a, b, c — фазы основной вторичной обмотки ТН; $a_{Д}, x_{Д}$ — фазы дополнительной вторичной обмотки ТН

Рисунок Б.4 — Схема включения однофазных заземляемых трехобмоточных трансформаторов в трехфазных сетях с изолированной нейтралью и напряжением 3—35 кВ

Б.1.2 Для обеспечения безопасности персонала основные вторичные обмотки ТН заземляют (см. рисунки Б.1—Б.4). В условиях эксплуатации вместо заземления нулевой точки вторичных обмоток, соединенных в звезду, часто применяют заземление одной из фаз, как правило, фазы b .

Б.1.3 Для каждого ТН установлен один или несколько классов точности в зависимости от номинальных мощностей трансформатора в соответствии с ГОСТ 1983.

За номинальные мощности двухобмоточных ТН принимают мощности вторичной обмотки трансформатора, а трехобмоточных ТН — суммарную мощность основной и дополнительной вторичных обмоток. В трехобмоточном ТН дополнительная вторичная обмотка предназначена для питания цепей защитных устройств и контроля изоляции сети.

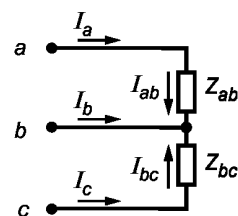
Для трехфазных ТН за номинальные мощности принимают трехфазные мощности. Классы точности для трехфазных трехобмоточных ТН установлены только для основной вторичной обмотки.

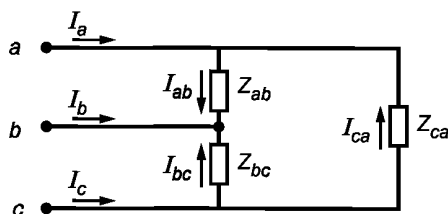
Для однофазных трехобмоточных ТН классы точности установлены для обеих вторичных обмоток.

Б.1.4 В зависимости от конкретного применения ТН и схем включения (см. рисунки Б.1—Б.4) используют схемы соединения нагрузок ТН для трехпроводной вторичной цепи, представленные на рисунках Б.5 и Б.6.

a, b, c — фазы основной вторичной обмотки ТН; I_a, I_b, I_c — фазные токи;
 I_{ab}, I_{bc} — междуфазные токи; Z_{ab}, Z_{bc} — междуфазные нагрузки

Рисунок Б.5 — Схема соединения нагрузок ТН открытым треугольником для трехпроводной вторичной цепи

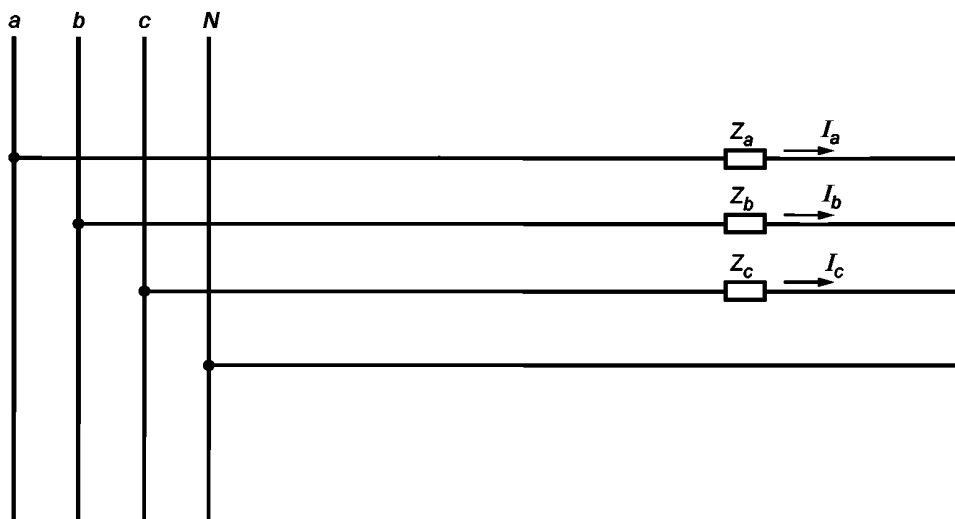




a, b, c — фазы основной вторичной обмотки ТН; I_a, I_b, I_c — фазные токи; I_{ab}, I_{bc}, I_{ca} — межфазные токи; Z_{ab}, Z_{bc}, Z_{ca} — межфазные нагрузки

Рисунок Б.6 — Схема соединения нагрузок ТН треугольником для трехпроводной вторичной цепи

Схема соединения нагрузок ТН для четырехпроводной вторичной цепи представлена на рисунке Б.7.



a, b, c — фазы основной вторичной обмотки ТН; *N* — нейтраль; I_a, I_b, I_c — фазные токи; Z_a, Z_b, Z_c — фазные нагрузки

Рисунок Б.7 — Схема соединения нагрузок ТН для четырехпроводной измерительной цепи

Б.1.5 Значение полной мощности нагрузки ТН должно быть в интервале допустимых значений для требуемого класса точности по 5.3.2.

Б.1.6 Проверку выполнения требований Б.1.5 проводят следующим образом.

При использовании однофазных двухобмоточных ТН (см. рисунки Б.1 и Б.2) определяют полные мощности наиболее и наименее загруженных фаз ТН и сравнивают значения мощностей их нагрузок с номинальными значениями мощности нагрузки для интервала допустимых значений в заданном классе точности.

При использовании трехфазных двухобмоточных ТН определяют полные мощности наиболее и наименее загруженных фаз и их утроенные значения сравнивают с номинальными значениями мощности нагрузки ТН для интервала допустимых значений в заданном классе точности.

При использовании трехфазных трехобмоточных ТН (см. рисунок Б.3) утроенные значения полной мощности наиболее и наименее загруженных фаз ТН суммируют со значением полной мощности дополнительной вторичной обмотки и сравнивают с номинальными значениями мощности нагрузки ТН для интервала допустимых значений в заданном классе точности.

Использование утроенной мощности только наиболее загруженной фазы для определения мощности нагрузки трехфазных ТН приводит к завышенным результатам.

При использовании однофазных трехобмоточных ТН (см. рисунок Б.4) значения полных мощностей наиболее и наименее загруженных ТН суммируют со значением полной мощности дополнительной вторичной обмотки и полученные значения сравнивают с предельными значениями мощности нагрузки для интервала допустимых значений в заданном классе точности.

Б.1.7 При невыполнении требований Б.1.5 мощность трехфазной нагрузки основных вторичных обмоток ТН S_3 определяют по результатам измерений активных и реактивных мощностей фаз по формулам:

$$P_3 = P_a + P_b + P_c \tag{Б.1}$$

$$Q_3 = Q_a + Q_b + Q_c, \quad (Б.2)$$

$$S_3 = \sqrt{P_3^2 + Q_3^2}, \quad (Б.3)$$

$$\cos \varphi_3 = \frac{P_3}{S_3}, \quad (Б.4)$$

где P_3 , Q_3 — расчетные активная и реактивная составляющие полной мощности (далее — активная и реактивная мощности), Вт;

S_3 — полная мощность нагрузки трехфазного ТН, В · А;

$\cos \varphi_3$ — расчетный коэффициент мощности трехфазного ТН.

Если фактическая нагрузка ТН менее 25 % или более 100 % ее нормированного номинального значения, то для обеспечения заданного класса точности ТН необходимо проведение операции нормализации нагрузки его вторичной измерительной цепи.

Б.2 Требования безопасности

При выполнении измерений соблюдают требования безопасности, изложенные в 5.5.

Б.3 Требования к квалификации операторов

Требования к квалификации операторов — в соответствии с 5.6.

Б.4 Условия измерений

Условия измерений — в соответствии с 5.7.

Б.5 Подготовка к проведению измерений

Для проведения измерений мощности нагрузки ТН

- определяют место, в котором имеется возможность подключения прибора для измерения мощности нагрузки вторичной цепи ТН;
- размещают и заземляют прибор для измерения мощности нагрузки;
- собирают схему измерений мощности нагрузки вторичных цепей ТН, представленную на рисунке Б.8;
- проводят подготовку и проверку режимов работы СИ в соответствии с РЭ.

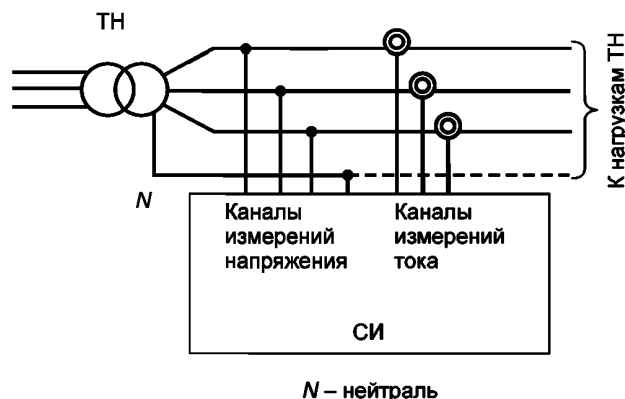


Рисунок Б.8 — Схема измерений мощности нагрузки вторичных цепей ТН

Б.6 Проведение измерений

Проведение измерений мощности нагрузки ТН включает в себя следующие операции:

- ввод установки в СИ: коэффициенты трансформации по напряжению и току должны быть равны 1;
- проведение однократных измерений;
- вывод на печатающее устройство результатов измерений полной, активной и реактивной мощностей, напряжения, тока в каждой фазе. Результаты измерений вносят в таблицу Б.1.

Т а б л и ц а Б.1 — Результаты измерений

Измеряемая величина	Фаза		
	a	b	c
Напряжение, В			
Ток, А			

Окончание таблицы Б.1

Измеряемая величина	Фаза		
	<i>a</i>	<i>b</i>	<i>c</i>
Полная мощность, В · А			
Активная мощность, Вт			
Реактивная мощность, В · А			
Коэффициент мощности			

Б.7 Обработка (вычисление) результатов измерений

Обработка (вычисление) результатов измерений мощности нагрузки ТН включает в себя следующие операции:

а) приведение полной $S_{ик}$ и, при необходимости (см. Б.1.7), активной $P_{ик}$ и реактивной $Q_{ик}$ мощности фазной нагрузки ТН к номинальному напряжению вторичной обмотки ТН ($100/\sqrt{3}$, 100 В) по формулам:

$$S_{ик} = \left(\frac{U_{НОМ}}{U_i} \right)^2 S_i, \quad (Б.5)$$

$$P_{ик} = \left(\frac{U_{НОМ}}{U_i} \right)^2 P_i, \quad (Б.6)$$

$$Q_{ик} = \left(\frac{U_{НОМ}}{U_i} \right)^2 Q_i, \quad (Б.7)$$

где S_i , P_i , Q_i — измеренные значения полной, активной и реактивной мощностей фазной нагрузки ТН;

U_i — измеренное значение i -го фазного напряжения ТН;

i — обозначение фазы (a , b или c);

б) выбор наиболее и наименее загруженных фаз по значениям полной мощности фазы;

в) сравнение полученных значений полной мощности с предельными значениями мощности нагрузки однофазных ТН в заданном классе точности или утроенных значений полной мощности наиболее и наименее загруженных фаз с предельными значениями нагрузки трехфазных ТН;

г) при невыполнении требований Б.1.5 для трехфазных ТН определение расчетных активной, реактивной, полной мощности нагрузки трехфазного ТН и расчетного коэффициента мощности по формулам (Б.1)—(Б.4); сравнение полученного по формуле (Б.3) значения полной мощности с предельными значениями мощности нагрузки трехфазных ТН в заданном классе точности.

Б.8 Оформление результатов измерений

Б.8.1 Результаты измерений мощности нагрузки ТН при проведении контроля КЭ оформляют в виде приложения к протоколу испытаний ЭЭ, содержащего таблицу с результатами измерений и заключение о соответствии или несоответствии результатов измерений установленным требованиям (см. приложение 2 к протоколу испытаний электрической энергии).

**Приложение В
(рекомендуемое)**

Формы протоколов испытаний электрической энергии

В.1 При проверке соответствия ПКЭ нормам ГОСТ 32144 с измерениями ПКЭ в точке передачи электрической энергии

ИСПЫТАТЕЛЬНАЯ ЛАБОРАТОРИЯ _____
(ИЛ _____)

Адрес: _____ Аттестат аккредитации №, _____
Тел./факс: _____ выдан «__» _____ 20 __ г.
E-mail: _____ срок действия до «__» _____ 20 __ г.

«Утверждаю»
Руководитель ИЛ _____
(Ф.И.О.)
«__» _____ 20 __ г.

Протокол № ____ от _____

испытаний электрической энергии на соответствие требованиям ГОСТ 32144—2013 в электрических сетях

(наименование организации)

(на листах)

Настоящий протокол испытаний относится только к электрической энергии в пункте контроля, указанном в пункте 3 протокола, за период испытаний, определенный в пункте 4 протокола.

Полная или частичная перепечатка настоящего протокола испытаний без разрешения ИЛ _____ не допускается.

1 Заказчик испытаний

Наименование

Юридический адрес

2 Цель испытаний

Проверка соответствия показателей качества электрической энергии требованиям, установленным ГОСТ 32144.

(Перечень ПКЭ со ссылками на подразделы ГОСТ 32144).

3 Идентификационные данные пункта контроля

Место (обозначение) в схеме

Адрес

Центр питания (полное обозначение, с указанием номеров секций шин, номинального напряжения распределительной сети)

4 Сроки проведения испытаний:

с «__» _____ 20 __ г. (ч, мин)

по «__» _____ 20 __ г. (ч, мин).

5 Методика испытаний

Испытания проводились в соответствии с ГОСТ 32144 (ссылки на подразделы), ГОСТ 30804.4.30 (ссылки на подразделы), ГОСТ 33073 (ссылки на подразделы).

6 Условия проведения испытаний

№ п/п	Наименование	Результат измерений		Рабочие условия эксплуатации СИ	
		наименьшее	наибольшее	наименьшее	наибольшее
1	Температура окружающего воздуха, °С				
2	Атмосферное давление, кПа				
3	Относительная влажность, %				
4	Напряжение питания, В				
5	Частота напряжения питающей сети, Гц				

7 Перечень средств измерений (СИ)

№ п/п	Наименование СИ	Тип СИ	Заводской номер	Номер свидетельства о поверке, дата очередной поверки
1	Прибор для измерения показателей качества ЭЭ			
2	Прибор(ы) для измерения атмосферного давления, температуры и влажности			

Примечание — При необходимости применения ТН таблицу дополняют данными используемого типа ТН. Допускается приводить их в приложении к протоколу результатов измерений «Определение мощности нагрузки и коэффициента мощности вторичных цепей измерительного трансформатора напряжения» (см. приложение 2 к протоколу испытаний)

8 Границы допускаемой погрешности СИ

№ п/п	Наименование измеряемого показателя	Основная погрешность $\Delta_{осн}$	Температура окружающего воздуха T , (°С)	Дополнительная температурная погрешность $\Delta_{доп. T}$
1			$T_{min} - T_{max}$	
2				
3				
....	(В соответствии с пунктом 2 протокола)			

Границы суммарной погрешности СИ в соответствии с паспортом:

$$\pm \Delta_{сумм} = \pm (\Delta_{осн} + \Delta_{доп. T}).$$

9 Заключение

Измерения проведены в соответствии с требованиями ГОСТ 30804.4.30, класс А. Из результатов испытаний ЭЭ на соответствие требованиям ГОСТ 32144 в пункте контроля, указанном в пункте 3 протокола, за период времени, установленного в пункте 4 протокола, следует, что значения показателей качества электрической энергии:

- ...;
- ...;
- ...

(ПКЭ из пункта 2 протокола, с указанием «соответствует/не соответствует установленным требованиям»)

10 Приложение

10.1 Результаты измерений показателей качества ЭЭ за период измерений.

10.2 Определение мощности нагрузки и коэффициента мощности вторичных цепей измерительного трансформатора напряжения

10.3 Маркированные данные посуточно.

Инженер-испытатель _____ (Ф.И.О.)
(подпись)

Техник-испытатель _____ (Ф.И.О.)
(подпись)

Приложение 1 к Протоколу измерений №.....

Период проведения измерений:

ДД.ММ.ГГ ЧЧ:ММ — ДД.ММ.ГГ ЧЧ:ММ

Т а б л и ц а 1 — Результаты измерений отклонений напряжения

Обозначение ПКЭ	Результат измерений	Нормативное значение	T_2
Напряжение фазное А (междуфазное АВ)			
$\delta U_{(-)}$, %			
$\delta U_{(+)}$, %			
Напряжение фазное В (междуфазное ВС)			
$\delta U_{(-)}$, %			
$\delta U_{(+)}$, %			
Напряжение фазное С (междуфазное СА)			
$\delta U_{(-)}$, %			
$\delta U_{(+)}$, %			
Неопределенность измерений			
Обозначение	Оценка	Допускаемое значение	
$U_{p\delta U}$, %			

Т а б л и ц а 2 — Результаты измерений отклонений частоты

ПКЭ	Результат измерений	Нормативное значение	T_1 , %	T_2 , %
$\Delta f_{B(95\%)}$, Гц				
$\Delta f_{H(95\%)}$, Гц				
$\Delta f_{H6(100\%)}$, Гц				
$\Delta f_{HM(100\%)}$, Гц				
Неопределенность измерений				
Обозначение	Оценка	Допускаемое значение		
$U_{p\Delta f}$, Гц				

Т а б л и ц а 3 — Результаты измерений коэффициента несимметрии напряжений по обратной последовательности

Обозначение ПКЭ	Результат измерений	Нормативное значение	T_1 , %	T_2 , %
$K_{2U(95\%)}$, %				
$K_{2U(100\%)}$, %				
Неопределенность измерений				
Обозначение	Оценка	Допускаемое значение		
U_{pK2U} , %				

Т а б л и ц а 4 — Результаты измерений коэффициента несимметрии напряжений по нулевой последовательности (для четырехпроводной трехфазной сети)

Обозначение ПКЭ	Результат измерений	Нормативное значение	T_1 , %	T_2 , %
$K_{0U(95\%)}$, %				
$K_{0U(100\%)}$, %				
Неопределенность измерений				
Обозначение	Оценка	Допускаемое значение		
U_{pK0U} , %				

Т а б л и ц а 5 — Результаты измерений суммарных коэффициентов гармонических составляющих фазных (междуфазных) напряжений

Обозначение ПКЭ	Напряжение A (AB)			Напряжение B (BC)			Напряжение C (CA)			Нормативное значение
	Результат измерен.	T_1 , %	T_2 , %	Результат измерен.	T_1 , %	T_2 , %	Результат измерен.	T_1 , %	T_2 , %	
$K_{U(95\%)}$, %										
$K_{U(100\%)}$, %										
Неопределенность измерений										
Обозначение				Оценка				Допускаемое значение		
U_{pKU} , %										

Т а б л и ц а 6 — Результаты измерений коэффициентов гармонических составляющих фазных (междуфазных) напряжений порядка n

n	Результат измерений, %												Нормативное значение	
	Напряжение A (AB)				Напряжение B (BC)				Напряжение C (CA)					
	$K_{U(n)(95\%)}$	$K_{U(n)(100\%)}$	T_1	T_2	$K_{U(n)(95\%)}$	$K_{U(n)(100\%)}$	T_1	T_2	$K_{U(n)(95\%)}$	$K_{U(n)(100\%)}$	T_1	T_2	$K_{U(n)(95\%)}$	$K_{U(n)(100\%)}$
2														
...														
40														
Неопределенность измерений														
Обозначение					Оценка					Допускаемое значение				
$U_{pKU(n)}$, %														

Т а б л и ц а 7 — Результаты измерений коэффициентов интергармонических составляющих напряжений порядка n

n	Результат измерений, %		
	Напряжение A (AB)	Напряжение B (BC)	Напряжение C (CA)
	$K_{Uisg(n)}$	$K_{Uisg(n)}$	$K_{Uisg(n)}$
2			
...			
40			

Т а б л и ц а 8 — Результаты измерений кратковременной дозы фликера

Обозначение ПКЭ	Напряжение A (AB)	Напряжение B (BC)	Напряжение C (CA)	Нормативное значение
P_{st} о. е.				
Неопределенность измерений				
Обозначение		Оценка		Допускаемое значение
U_{pPst}				

Т а б л и ц а 9 — Результаты измерений длительной дозы фликера

Обозначение ПКЭ	Напряжение A (AB)	Напряжение B (BC)	Напряжение C (CA)	Нормативное значение
P_{L_t} о. е.				
Неопределенность измерений				
Обозначение	Оценка		Допускаемое значение	
U_{pPLt}				

Т а б л и ц а 10 — Результаты измерений числа перенапряжений по максимальному напряжению и длительности

Значение перенапряжения u , % опорного напряжения	Длительность перенапряжения $\Delta t_{пер}$, с					
	$0,01 < \Delta t_{пер} \leq 0,2$	$0,2 < \Delta t_{пер} \leq 0,5$	$0,5 < \Delta t_{пер} \leq 1$	$1 < \Delta t_{пер} \leq 5$	$5 < \Delta t_{пер} \leq 20$	$20 < \Delta t_{пер} \leq 60$
$110 < u \leq 120$						
$120 < u \leq 140$						
$140 < u \leq 160$						
$160 < u \leq 180$						
Неопределенность измерений						
Обозначение	Оценка			Допускаемое значение		
$U_{p\Delta U_{пер}}$						

Т а б л и ц а 11 — Результаты измерений числа провалов по остаточному напряжению и длительности

Остаточное напряжение u , % опорного напряжения	Длительность провала перенапряжения $\Delta t_{п}$, с					
	$0,01 < \Delta t_{п} \leq 0,2$	$0,2 < \Delta t_{п} \leq 0,5$	$0,5 < \Delta t_{п} \leq 1$	$1 < \Delta t_{п} \leq 5$	$5 < \Delta t_{п} \leq 20$	$20 < \Delta t_{п} \leq 60$
$90 > u \geq 85$						
$85 > u \geq 70$						
$70 > u \geq 40$						
$40 > u \geq 10$						
$10 > u \geq 0$						
Неопределенность измерений						
Обозначение	Оценка			Допускаемое значение		
$U_{p\Delta U_{п}}$						

Т а б л и ц а 12 — Результаты измерений числа прерываний напряжений по остаточному напряжению и длительности

Остаточное напряжение u , % опорного напряжения	Длительность прерывания напряжения $\Delta t_{пр}$, с							Наибольшая продолжительность, с
	$\Delta t_{пр} \leq 0,5$	$0,5 < \Delta t_{пр} \leq 1$	$1 < \Delta t_{пр} \leq 5$	$5 < \Delta t_{пр} \leq 20$	$20 < \Delta t_{пр} \leq 60$	$60 < \Delta t_{пр} \leq 180$	$180 < \Delta t_{пр}$	
$5 > u \geq 0$ (прерывание)								
Неопределенность измерений								
Обозначение	Оценка			Допускаемое значение				
$U_{p\Delta t_{пр}}$								

Приложение 2 к протоколу испытаний электрической энергии №...

от «___» _____ 20__ г.

Определение мощности нагрузки и коэффициента мощности вторичных цепей измерительного трансформатора напряжения

1 Данные пункта контроля
Наименование ЦП
Адрес

2 Сроки проведения измерений

3 Паспортные данные ТН

Тип _____

Зав. № _____

Год выпуска _____

Дата поверки _____

Класс точности _____

Номинальная полная мощность нагрузки S_n для

указанного класса точности, В · А _____

Схема соединения обмоток (усл. обозначение) _____

Номинальное напряжение основной вторичной обмотки $U_{2ном}$, В _____

Номинальное напряжение первичной обмотки $U_{1ном}$, кВ _____

4 Результаты измерений и обработки (вычислений)

Измеряемая величина	Фаза <i>a</i>	Фаза <i>b</i>	Фаза <i>c</i>
Напряжение, В			
Ток, А			
Активная мощность (P_i), Вт			
Реактивная мощность (Q_i), В · А			
Полная мощность (S_i), В · А			
Коэффициент мощности			
Трехфазная полная мощность (S_3), В · А			
Допускаемое значение нагрузки (25 % – 100 % S_n), В · А			

5 Заключение

Значение мощности нагрузки ТН соответствует (не соответствует) требованиям ГОСТ 1983—2001 для данного класса точности ТН.

Инженер-испытатель _____ (Ф.И.О.)
(подпись)

Техник-испытатель _____ (Ф.И.О.)
(подпись)

Приложение 3 к протоколу испытаний электрической энергии №...

от «__» _____ 20__ г.

Маркированные данные посуточно

Период проведения измерений:

№ п/п	Интервал времени измерений		Число маркированных данных, %			Допускаемое значение, %
	Начало	Окончание	Напряжение A(AB)	Напряжение B(BC)	Напряжение C(CA)	
1						5,0
2						5,0
3						5,0
4						5,0
5						5,0
6						5,0
7						5,0

В.2 При проверке соответствия ПКЭ нормам ГОСТ 32144 с измерениями ПКЭ в пункте контроля, не совпадающем с точкой передачи электрической энергии (5.1.2.3)

В этом случае форма протокола испытаний электрической энергии отличается от формы, представленной в В.1, только в отношении таблицы 1 в приложении 1 с результатами измерений положительного и отрицательного отклонений напряжения электропитания, которая содержит две части, относящиеся к измерениям в режимах наибольшей и наименьшей нагрузки ЦП:

Т а б л и ц а 1 — Результаты измерений отклонений напряжения

Режим наибольших нагрузок			
Обозначение ПКЭ	Результат измерений	Нормативное значение	$T_2^I, \%$
Напряжение фазное A (междуфазное AB)			
$\delta U_{(-)}^I, \%$			
$\delta U_{(+)}^I, \%$			
Напряжение фазное B (междуфазное BC)			
$\delta U_{(-)}^I, \%$			
$\delta U_{(+)}^I, \%$			
Напряжение фазное C (междуфазное CA)			
$\delta U_{(-)}^I, \%$			
$\delta U_{(+)}^I, \%$			
Режим наименьших нагрузок			
Обозначение ПКЭ	Результат измерений	Нормативное значение	$T_2^{II}, \%$
Напряжение фазное A (междуфазное AB)			
$\delta U_{(-)}^{II}, \%$			
$\delta U_{(+)}^{II}, \%$			
Напряжение фазное B (междуфазное BC)			
$\delta U_{(-)}^{II}, \%$			
$\delta U_{(+)}^{II}, \%$			
Напряжение фазное C (междуфазное CA)			
$\delta U_{(-)}^{II}, \%$			
$\delta U_{(+)}^{II}, \%$			

Окончание

Неопределенность измерений		
Обозначение	Оценка	Допускаемое значение
$U_{p&U}, \%$		

В.3 При периодическом мониторинге КЭ, при несовпадении пункта мониторинга с точками передачи ЭЭ

ИСПЫТАТЕЛЬНАЯ ЛАБОРАТОРИЯ/ПОДРАЗДЕЛЕНИЕ ОРГАНИЗАЦИИ _____

Адрес:

Аттестат аккредитации № _____

Тел./факс:

выдан «__» _____ 20 __ г.

E-mail:

срок действия до «__» _____ 20 __ г.

«Утверждаю»
Руководитель подразделения

(Ф.И.О.)

«__» _____ 20 __ г.

Протокол №

испытаний при периодическом мониторинге качества ЭЭ в электрических сетях

_____ (наименование организации)

(на __ листах)

Настоящий протокол испытаний относится только к электрической энергии в пункте мониторинга, указанном в пункте 3 протокола, за период испытаний, определенный в пункте 4 протокола.

Полная или частичная перепечатка настоящего протокола испытаний без разрешения организации _____ не допускается.

1 Заказчик испытаний

Наименование

Юридический адрес.

2 Цель испытаний

Определение значений показателей качества электрической энергии и их сопоставимости с установленными требованиями к КЭ в интервале времени мониторинга.

(Перечень ПКЭ, со ссылками на подразделы ГОСТ 32144)

3 Идентификационные данные пункта мониторинга

Место (обозначение) в схеме

Адрес

Центр питания: (полное обозначение, с указанием номеров секций шин, номинального напряжения распределительной сети).

4 Сроки проведения испытаний:

с «__» _____ 20 __ г. (ч, мин)

по «__» _____ 20 __ г. (ч, мин).

5 Методика испытаний

Испытания проводились в соответствии с ГОСТ 32144 (ссылки на подразделы), ГОСТ 30804.4.30 (ссылки на подразделы), ГОСТ 33073 (ссылки на подразделы).

6 Условия проведения испытаний

№ п/п	Наименование	Результат измерений		Рабочие условия эксплуатации СИ	
		наименьшее	наибольшее	наименьшее	наибольшее
1	Температура окружающего воздуха, °С				
2	Атмосферное давление, кПа				

Окончание

№ п/п	Наименование	Результат измерений		Рабочие условия эксплуатации СИ	
		наименьшее	наибольшее	наименьшее	наибольшее
3	Относительная влажность, %				
4	Напряжение питания, В				
5	Частота напряжения питающей сети, Гц				

7 Перечень средств измерений (СИ)

№ п/п	Наименование СИ	Тип СИ	Заводской номер	Номер свидетельства о поверке, дата очередной поверки
1	Прибор для измерения показателей качества ЭЭ			
2	Прибор(ы) для измерения атмосферного давления, температуры и влажности			

П р и м е ч а н и е — При необходимости применения ТН таблицу дополняют данными используемого типа ТН. Допускается приводить их в приложении к протоколу результатов измерений «Определение мощности нагрузки и коэффициента мощности вторичных цепей измерительного трансформатора напряжения» (см. В.1, приложение 2 к протоколу испытаний)

8 Границы допускаемой погрешности СИ

№ п/п	Наименование измеряемого показателя	Основная погрешность $\Delta_{\text{осн}}$	Температура окружающего воздуха T (°C)	Дополнительная температурная погрешность, $\Delta_{\text{доп.Т}}$
1			$T_{\text{min}} - T_{\text{max}}$	
2				
3				
.....	(В соответствии с пунктом 2 протокола)			

Границы суммарной погрешности СИ в соответствии с паспортом:

$$\pm \Delta_{\text{сумм}} = \pm (\Delta_{\text{осн}} + \Delta_{\text{доп.Т}})$$

9 Заключение

Измерения проведены в соответствии с требованиями ГОСТ 30804.4.30, класс S. Из результатов испытаний ЭЭ согласно пункту 2 протокола за период времени, установленный в пункте 4 протокола, следует, что значения показателей качества электрической энергии:

-;
-;
-

(ПКЭ по пункту 2 протокола, с указанием «находится» или «не находится» в границах установленных требований)

10 Приложения

10.1 Результаты измерений показателей качества ЭЭ.

10.2 Определение мощности нагрузки и коэффициента мощности вторичных цепей измерительного трансформатора напряжения (см. приложение 2 к протоколу испытаний ЭЭ в В.1)

10.3 Маркированные данные посуточно (см. приложение 3 к протоколу испытаний ЭЭ в В.1)

Инженер-испытатель _____ (Ф.И.О.)
(подпись)

Техник-испытатель _____ (Ф.И.О.)
(подпись)

Приложение 1 к Протоколу измерений №

Период проведения измерений: ДД.ММ.ГГ ЧЧ:ММ — ДД.ММ.ГГ ЧЧ:ММ

Интервал времени наибольших нагрузок: ЧЧ:ММ — ЧЧ:ММ

Т а б л и ц а 1 — Результаты измерений отклонений напряжения¹⁾

Режим наибольших нагрузок			
Обозначение ПКЭ	Результат измерений	Нормативное значение	$T_2^I, \%$
Напряжение фазное A (междуфазное AB)			
$\delta U_{(-)}^I, \%$			
$\delta U_{(+)}^I, \%$			
Напряжение фазное B (междуфазное BC)			
$\delta U_{(-)}^I, \%$			
$\delta U_{(+)}^I, \%$			
Напряжение фазное C (междуфазное CA)			
$\delta U_{(-)}^I, \%$			
$\delta U_{(+)}^I, \%$			
Режим наименьших нагрузок			
Обозначение ПКЭ	Результат измерений	Нормативное значение	$T_2^{II}, \%$
Напряжение фазное A (междуфазное AB)			
$\delta U_{(-)}^{II}, \%$			
$\delta U_{(+)}^{II}, \%$			
Напряжение фазное B (междуфазное BC)			
$\delta U_{(-)}^{II}, \%$			
$\delta U_{(+)}^{II}, \%$			
Напряжение фазное C (междуфазное CA)			
$\delta U_{(-)}^{II}, \%$			
$\delta U_{(+)}^{II}, \%$			
Неопределенность измерений			
Обозначение	Оценка	Допускаемое значение	
$U_{p\delta U}, \%$			

Т а б л и ц а 2 — Результаты измерений отклонений частоты

Обозначение ПКЭ	Результат измерений	Нормативное значение	$T_1, \%$	$T_2, \%$
$\Delta f_{H(95\%)}, \text{Гц}$				
$\Delta f_{B(95\%)}, \text{Гц}$				
$\Delta f_{HM(100\%)}, \text{Гц}$				
$\Delta f_{H6(100\%)}, \text{Гц}$				
Неопределенность измерений				
Обозначение	Оценка		Допускаемое значение	
$U_{p\Delta f}, \text{Гц}$				

¹⁾ При совпадении ПМ с точкой передачи ЭЭ форма таблицы 1 аналогична форме таблицы 1 в приложении В.1

Т а б л и ц а 3 — Результаты измерений коэффициента несимметрии напряжений по обратной последовательности

Обозначение ПКЭ	Результат измерений	Нормативное значение	$T_1, \%$	$T_2, \%$
$K_{2U(95\%)}, \%$				
$K_{2U(100\%)}, \%$				
Неопределенность измерений				
Обозначение	Оценка	Допускаемое значение		
$U_{pK2U}, \%$				

Т а б л и ц а 4 — Результаты измерений коэффициента несимметрии напряжений по нулевой последовательности (для четырехпроводной трехфазной сети)

Обозначение ПКЭ	Результат измерений	Нормативное значение	$T_1, \%$	$T_2, \%$
$K_{0U(95\%)}, \%$				
$K_{0U(100\%)}, \%$				
Неопределенность измерений				
Обозначение	Оценка	Допускаемое значение		
$U_{pK0U}, \%$				

Т а б л и ц а 5 — Результаты измерений суммарных коэффициентов гармонических составляющих фазных (междуфазных) напряжений

Обозначение ПКЭ	Напряжение A (AB)			Напряжение B (BC)			Напряжение C (CA)			Нормативное значение
	Результат измерений	$T_1, \%$	$T_2, \%$	Результат измерений	$T_1, \%$	$T_2, \%$	Результат измерений	$T_1, \%$	$T_2, \%$	
$K_{U(95\%)}, \%$										
$K_{U(100\%)}, \%$										
Неопределенность измерений										
Обозначение			Оценка			Допускаемое значение				
$U_{pKU}, \%$										

Т а б л и ц а 6 — Результаты измерений коэффициентов гармонических составляющих фазных (междуфазных) напряжений порядка n

n	Результат измерений, %												Нормативное значение	
	Напряжение A (AB)				Напряжение B (BC)				Напряжение C (CA)					
	$K_{U(n)(95\%)}$	$K_{U(n)(100\%)}$	$T_1, \%$	$T_2, \%$	$K_{U(n)(95\%)}$	$K_{U(n)(100\%)}$	$T_1, \%$	$T_2, \%$	$K_{U(n)(95\%)}$	$K_{U(n)(100\%)}$	$T_1, \%$	$T_2, \%$	$K_{U(n)(95\%)}$	$K_{U(n)(100\%)}$
2														
3														
...														
40														
Неопределенность измерений														
Обозначение				Оценка				Допускаемое значение						
$U_{pKU(n)}, \%$														

Т а б л и ц а 7 — Результаты измерений коэффициентов интергармонических составляющих напряжений порядка n

n	Результат измерений, %		
	Напряжение $A (AB)$	Напряжение $B (BC)$	Напряжение $C (CA)$
	$K_{U_{isg}(n)}$	$K_{U_{isg}(n)}$	$K_{U_{isg}(n)}$
2			
3			
...			
40			

Т а б л и ц а 8 — Результаты измерений кратковременной дозы фликера

Обозначение ПКЭ	Напряжение $A (AB)$	Напряжение $B (BC)$	Напряжение $C (CA)$	Нормативное значение
P_{st} , о. е.				
Неопределенность измерений				
Обозначение		Оценка	Допускаемое значение	
$U_{pP_{st}}$				

Т а б л и ц а 9 — Результаты измерений длительной дозы фликера

Обозначение ПКЭ	Напряжение $A (AB)$	Напряжение $B (BC)$	Напряжение $C (CA)$	Нормативное значение
P_{Lt} , о. е.				
Неопределенность измерений				
Обозначение		Оценка	Допускаемое значение	
$U_{pP_{Lt}}$				

Т а б л и ц а 10 — Результаты измерений числа перенапряжений по максимальному напряжению и длительности

Значение перенапряжения u , % опорного напряжения	Длительность перенапряжения $\Delta t_{пер}$, с					
	$0,01 < \Delta t_{пер} \leq 0,2$	$0,2 < \Delta t_{пер} \leq 0,5$	$0,5 < \Delta t_{пер} \leq 1$	$1 < \Delta t_{пер} \leq 5$	$5 < \Delta t_{пер} \leq 20$	$20 < \Delta t_{пер} \leq 60$
$110 < u \leq 120$						
$120 < u \leq 140$						
$140 < u \leq 160$						
$160 < u \leq 180$						
Неопределенность измерений						
Обозначение		Оценка		Допускаемое значение		
$U_{p\Delta U_{пер}}$						

Т а б л и ц а 11 — Результаты измерений числа провалов по остаточному напряжению и длительности

Остаточное напряжение u , % опорного напряжения	Длительность провала перенапряжения Δt_n , с					
	$0,01 < \Delta t_n \leq 0,2$	$0,2 < \Delta t_n \leq 0,5$	$0,5 < \Delta t_n \leq 1$	$1 < \Delta t_n \leq 5$	$5 < \Delta t_n \leq 20$	$20 < \Delta t_n \leq 60$
$90 > u \geq 85$						
$85 > u \geq 70$						
$70 > u \geq 40$						
$40 > u \geq 10$						
$10 > u \geq 0$						
Неопределенность измерений						
Обозначение		Оценка			Допускаемое значение	
$U_{p\Delta t_n}$						

Т а б л и ц а 12 — Результаты измерений числа прерываний напряжений по остаточному напряжению и длительности

Остаточное напряжение u , % опорного напряжения	Длительность прерывания напряжения $\Delta t_{пр}$, с							Наибольшая продолжительность, с
	$\Delta t_{пр} \leq 0,5$	$0,5 < \Delta t_{пр} \leq 1$	$1 < \Delta t_{пр} \leq 5$	$5 < \Delta t_{пр} \leq 20$	$20 < \Delta t_{пр} \leq 60$	$60 < \Delta t_{пр} \leq 180$	$180 < \Delta t_{пр}$	
$5 > u \geq 0$ (прерывание)								
Неопределенность измерений								
Обозначение		Оценка					Допускаемое значение	
$U_{p\Delta t_{пр}}$								

Библиография

- [1] МЭК 61000-4-15:2010 Электромагнитная совместимость (ЭМС). Часть 4-15. Методы измерений и испытаний. Фликерметр. Функциональные и конструктивные требования
- [2] МЭК 61010-1:2010 Требования безопасности электрического оборудования для измерения, управления и лабораторного применения. Часть 1. Общие требования
- [3] IEEE1159:2008 Рекомендуемая практика мониторинга качества электрической энергии

УДК 621.398:621.316:006.354

МКС 17.020

Ключевые слова: система электроснабжения, качество электрической энергии, контроль качества электрической энергии, мониторинг качества электрической энергии

Редактор *В.С. Кармашев*
Технический редактор *В.Н. Прусакова*
Корректор *В.И. Варенцова*
Компьютерная верстка *В.И. Грищенко*

Сдано в набор 12.01.2015. Подписано в печать 05.03.2015. Формат 60×84¹/₈. Гарнитура Ариал. Усл. печ. л. 5,12.
Уч.-изд. л. 4,70. Тираж 41 экз. Зак. 945.

Издано и отпечатано во ФГУП «СТАНДАРТИНФОРМ», 123995 Москва, Гранатный пер., 4.
www.gostinfo.ru info@gostinfo.ru