

ТИПОВОЙ ПРОЕКТ
902-2-432.87

ОТСТОЙНИКИ РАДИАЛЬНЫЕ
ДИАМЕТРОМ 18М
СО ВСТРОЕННОЙ КАМЕРОЙ ХЛОПЬЕОБРАЗОВАНИЯ

СОСТАВ ПРОЕКТА:

- Альбом I - Пояснительная записка.
Альбом II - Технологические решения. Электротехническая часть. Автоматизация. КИП.
Спецификации оборудования.
Альбом III - Строительные решения. Конструкции железобетонные.
Альбом IV - Строительные изделия.
Альбом V - Ведомости потребности в материалах.
Альбом VI - Сметы.

Примененные типовые материалы:

- Типовой проект 902-2-362.83 - Альбом VII. Нестандартизированное оборудование. Илоскреб. Часть 1 и часть 2.
Распространяется ЦИП - Альбом VIII. Нестандартизированное оборудование. Затворы щитовые, установка
сигнализатора уровня осадка и фасонные части.
- Альбом IX. Нестандартизированное оборудование. Устройство для удаления
плавающих веществ.
Типовой проект 902-2-346 - Альбом X. Нестандартизированное оборудование. Токоприемник кольцевой
Распространяется ЦИП

АЛЬБОМ III

Разработан проектным институтом

ЦНИИЭП инженерного оборудования

Главный инженер института

Главный инженер проекта

А. Кетаов А. КЕТАОВ

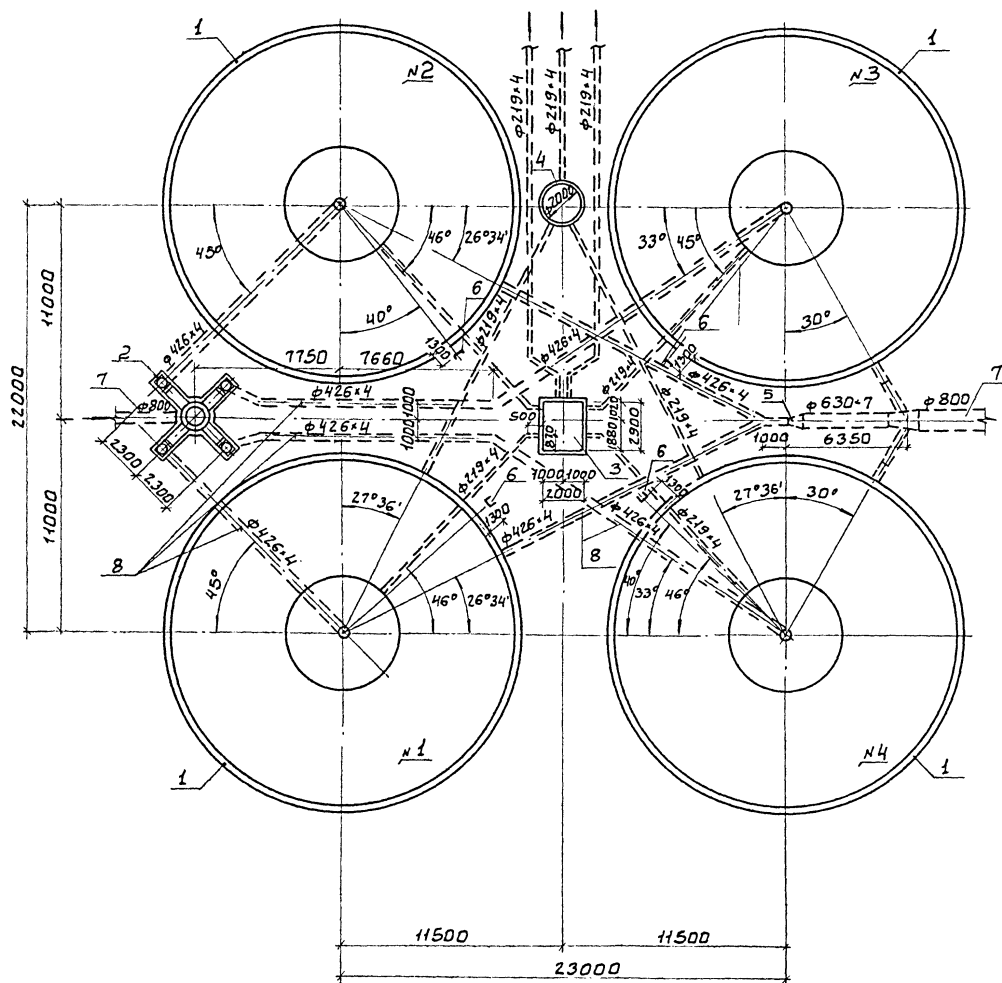
Л. Будяева Л. БУДЯЕВА

УТВЕРЖДЕН ГОСГРАЖДАНСТРОЕМ
ПРИКАЗ №320 ОТ 5 НОЯБРЯ 1984 Г.
ВВЕДЕН В ДЕЙСТВИЕ ИНСТИТУТОМ
ЦНИИЭП ИНЖЕНЕРНОГО ОБОРУДОВАНИЯ
ПРИКАЗ №46 ОТ 30 ИЮНЯ 1987 Г.

					ПРИВЯЗАН	
ИНВ. №:						

План группы отстойников
и коммуникаций

Спецификация
элементов группы отстойников и коммуникаций

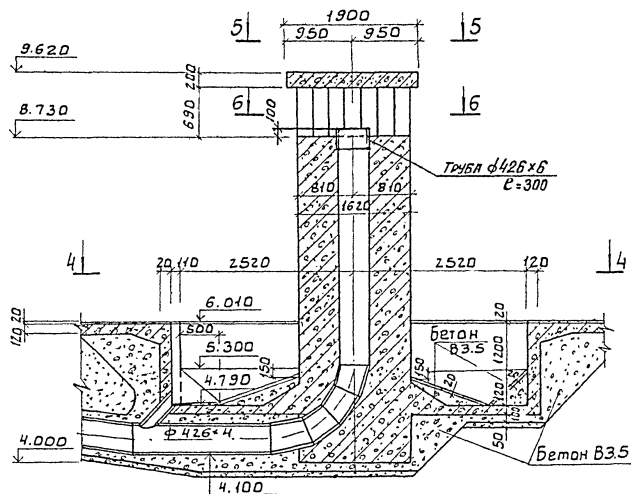


Марка поз.	Обозначение	Наименование	Кол.	Примечание
1		Отстойник	4	
2		Распределительная чаша	1	
3		Камера переключения	1	
4		Колодец плавающих веществ	1	
5		Камера ОП1.	1	
6	г.п.902-2-432.87 КЖ.Ц0200	Рама РШ I.	4	26.9 кг
7		Железобетонные трубы ду: 1000 ГОСТ 6482.1-79	—	
8	г.п.902-2-432.87 Альбом II	Коммуникации из стальных труб.	—	

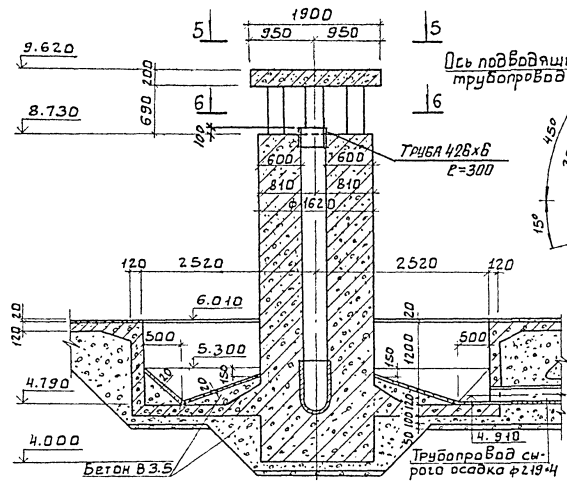
СОСТАВЛЯЮЩИЙ: *Б.А.А.*
 ПО КТ: *Б.А.А.*
 ИМЬ. № ПОДА. ПОДАЛИТЬ У АТА ВЗМ. ИМЬ.

		Т П 902-2-432.87		КЖ	
Привязан		Провер. ЛОУЧ КЕР	Отстойники радиальные, диаметр 11500 мм со встроенной камерой хлопьеобразования		Станция Лист Листов
		Ст. Инж. КУРГАНОВА	План группы отстойников и коммуникаций.		Р 2
		Г.М. ЛОУЧ КЕР	ЦНИИЭП		
		И. КОНТР. ДАНИЛОВА	ИНЖЕНЕРНОГО ОБОРУДОВАНИЯ		
		НАЧ. ОТД. КОСАВИН	г. Москва		

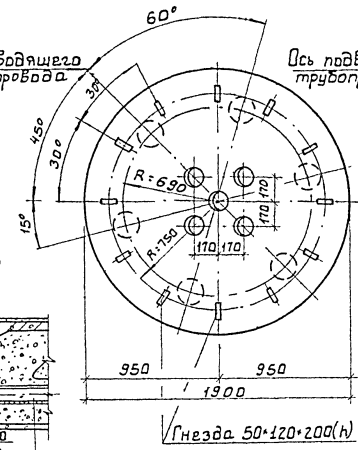
Разрез 2-2



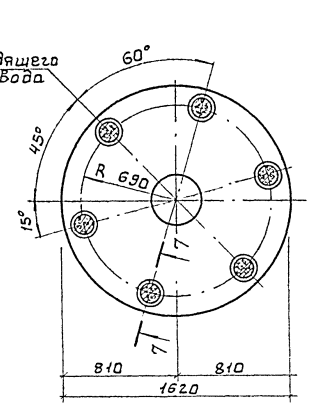
Разрез 3-3



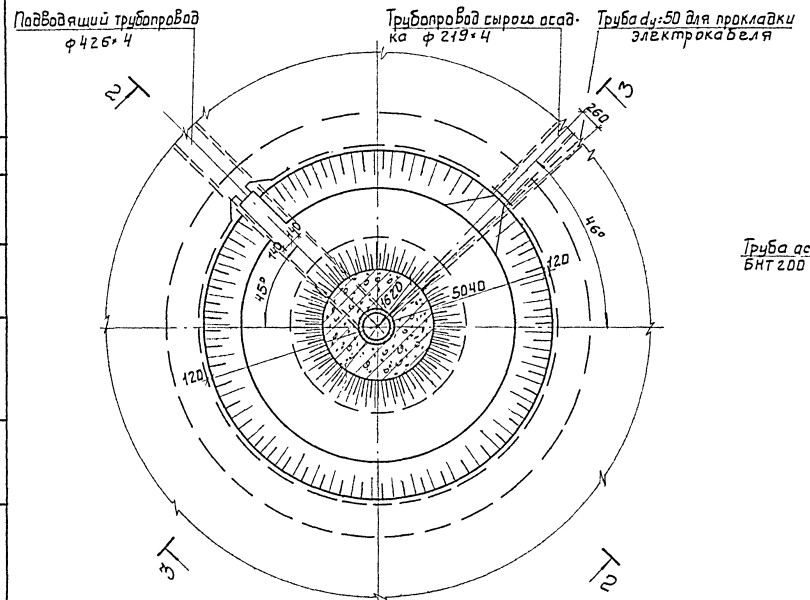
Вид 5-5



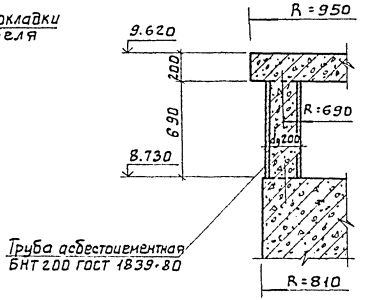
Разрез 6-6



Разрез 4-4



Разрез 7-7



Альбом IV

ЕСТАССОВАН
ВСТАВКА
ШИФР
ПО КТ
ПО КВ
ЭНВ. ПРОЕКЦИОННЫЕ И ДИНАМИЧЕСКИЕ

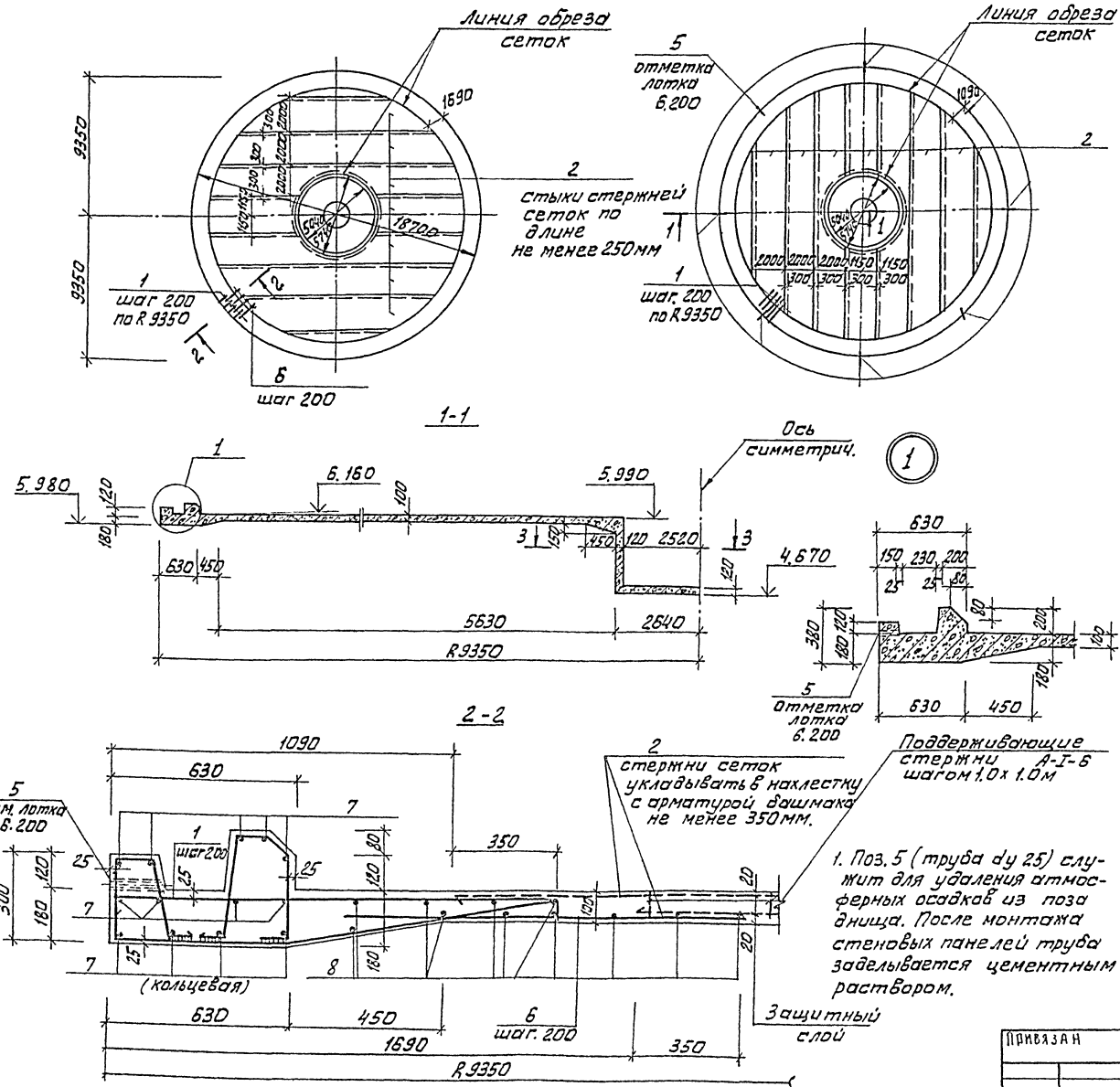
Т П 902-2-432.87		КЖ	
ПРОВЕР	ПОУЧКЕР	ИТСУИНИКИ РАДИАЛЬНЫЕ	СТАЦИЯ ЛИСТ ЛИСТОВ
С. И. Н. Ж.	КУРТАНОВА	ДИАМЕТРОМ 18 М СОВСТРОЕННОЙ	Р 5
Г. И. Л.	ЛОУЧКЕР	КАМЕРОН ХЛОПЬЕБРАЗОВАНИЯ	
И. КОНТ. Р.	ДАННАВСКАЯ	ДИСТОННИК	ЦНИИЭП
И. В. В. Р.	КРАСАВИН	РАЗРЕЗЫ 2-2-7-7	ИНЖЕНЕРНОГО ОБРАЗОВАНИЯ
			С. МОСКВА

Альбом III

Планы каркасов и сеток

План нижних сеток

План верхних сеток



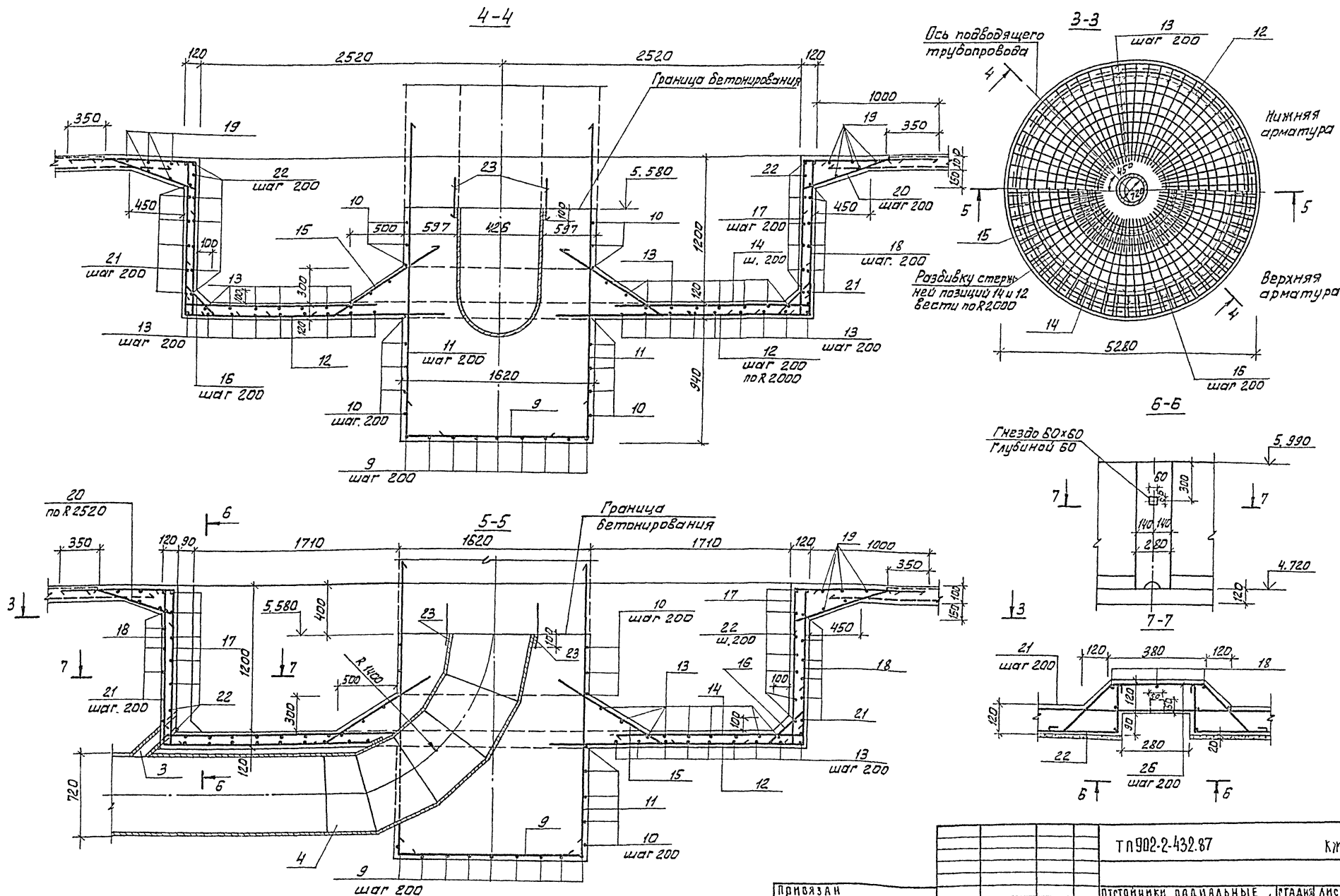
Спецификация к схемам расположения арматурных изделий днища и центральной части отстойника.

Формат	Зона	Поз.	Обозначение	Наименование	Кол.	Примеч.
Сборочные единицы						
43	1	1	Тр902-2-432.87	Каркас плоский КР1	295	2,8 кг.
54	2	2	С 5.81-100-2300	ГОСТ 8478-81	185	7,3 кг.
11	3	3	Тр902-2-432.87	Альбом II	1	Разработано в соответствии с техническим заданием
11	4	4	Тр902-2-432.87	Альбом II	1	Разработано в соответствии с техническим заданием
Детали						
54	5	5	Труба 25	ГОСТ 3202-75 P=175	8	0,4 кг
54	6	6	A-III-10	ГОСТ 5781-82 P=1300	235	0,8 кг
54	7	7	A-III-12	ГОСТ 5781-82 P=1650	58	2 кг
54	8	8	A-I-6	ГОСТ 5781-82 P=общ	53	123 кг
54	9	9	A-III-10	ГОСТ 5781-82 P=1740	18	1,1 кг
54	10	10	A-I-6	ГОСТ 5781-82 P=5300	25	1,2 кг
54	11	11	A-III-10	ГОСТ 5781-82 P=2830	25	1,75 кг
54	12	12	A-III-10	ГОСТ 5781-82 P=2450	64	1,5 кг
54	13	13	A-I-6	ГОСТ 5781-82 P=11390	18	2,5 кг
54	14	14	A-III-10	ГОСТ 5781-82 P=1800	64	1,1 кг
54	15	15	A-III-10	ГОСТ 5781-82 P=1300	64	0,8 кг
54	16	16	A-III-10	ГОСТ 5781-82 P=820	82	0,5 кг
54	17	17	A-III-10	ГОСТ 5781-82 P=2510	82	1,55 кг
54	18	18	A-III-10	ГОСТ 5781-82 P=1650	85	1,0 кг
54	19	19	A-I-6	ГОСТ 5781-82 P=18440	5	4,1 кг
54	20	20	A-III-10	ГОСТ 5781-82 P=990	85	0,6 кг
54	21	21	A-I-6	ГОСТ 5781-82 P=16560	6	3,7 кг
54	22	22	A-I-6	ГОСТ 5781-82 P=16340	7	3,6 кг
54	23	23	A-III-10	ГОСТ 5781-82 P=400	20	0,25 кг
54	24	24	A-I-6	ГОСТ 5781-82 P=460	2	0,1 кг
54	25	25	A-III-10	ГОСТ 5781-82 P=3290	36	2,0 кг
54	26	26	A-III-10	ГОСТ 5781-82 P=1170	6	0,3 кг
54	27	27	A-I-6	ГОСТ 5781-82 P=1570	16	0,48 кг
54	28	28	A-III-16	ГОСТ 5781-82 P=1670	24	2,6 кг
54	29	29	A-III-14	ГОСТ 5781-82 P=4840	5	5,85 кг
54	30	30	A-III-10	ГОСТ 5781-82 P=1240	40	0,8 кг
54	31	31	Труба ду=476	ГОСТ 10704-76 P=300	1	18,6 кг
Материалы						
Днище отстойника				Бетон В15, F 50, W 4.	41	м ³
Центральная часть отстойника				Бетон В15, F 150, W 4.	61	м ³

1. Поз. 5 (труба ду 25) служит для удаления атмосферных осадков из поза днища. После монтажа стеновых панелей труба заделывается цементным раствором.

2. Стержни поз. 19, 21, 22 выполняются из имеющихся в наличии стержней с перехлестом не менее 250 мм вразбежку

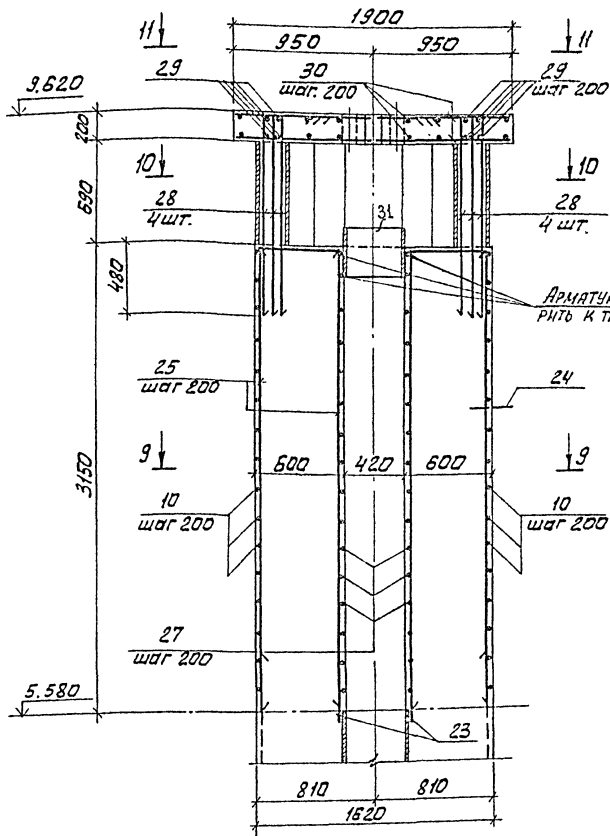
Тр 902-2-432.87		КЖ	
ПРОВЕР. ЛОУЧКЕР	И. КОТЛ. АДИАЕВ	ОТСТОЙНИКИ РАДИАЛЬНЫЕ, ДИАМЕТРОМ 18 М С ВОСТОЧНОЙ КАМЕРОЙ ХЛОПЬЕОБРАЗОВАНИЯ	СТАЛЬ А3
Г.И.П. ЛОУЧКЕР	НАЧ. ОТД. КОСАВИН	ОТСТОЙНИК. ДНИЩЕ. АРМИРОВАНИЕ. ПЛАНЫ. РАЗРЕЗЫ 1-1; 2-2.	А3
ИНВ. Н°		ЦНИИЭП ИНЖЕНЕРНО-ТЕХНИЧЕСКИЙ ЦЕНТР	



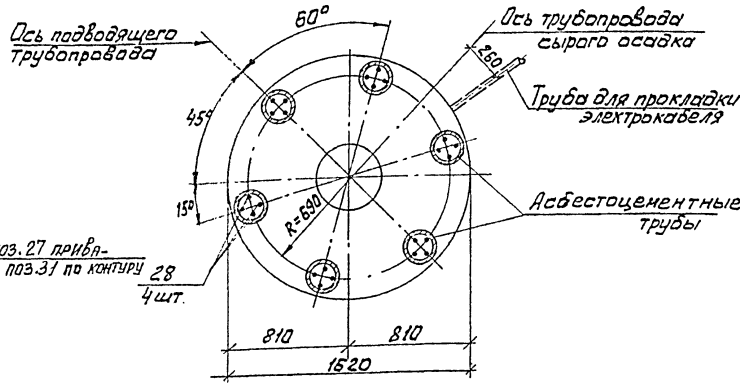
ИЗДЕЛ. ПОДЛЕЖИТ ПОДАРИТЬ НА СТОИТ ВЗЛ. КИЕВ.

Тп 902-2-432.87		К/К	
ПРИБЯЗАН	ПРОВЕР. ЛОУЧКЕР	ОТСТОЙНИКИ РАДИАЛЬНЫЕ, ДИАМЕТРОМ 18 мм СО ВЕТРОУПРАВЛЯЕМОЙ КАМЕРОЙ ХЛОПЬЕОБРАЗОВАНИЯ	СТАДИЯ ЛИСТ (Листов)
	СТ. И.НЖ. КУРГАНОВА	ОТСТОЙНИК.	8
	И.Н. КОПЦА. В.Д. КОЛЕСНИКОВ	ДНИЩЕ. АРМИРОВАННОЕ.	ЦНИИЭП
И.Н.Б.:	И.Н. ОТ. КРАСАВИН	РАЗРЕЗЫ 3-3 и 7-7.	НИЖЕИЕРНОЕ ОБЪЕДИНЕНИЕ Г. МОСКВА
		22427-03 10	

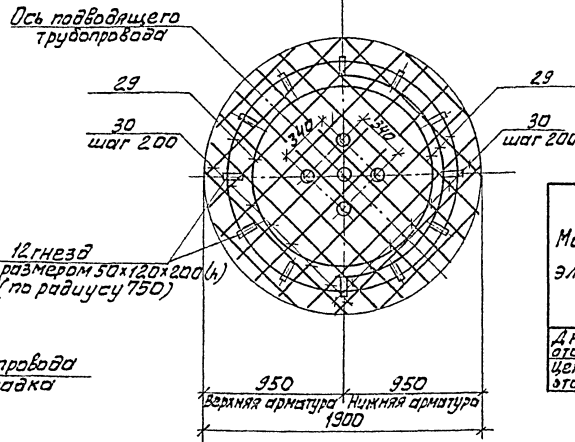
Разрез 8-8



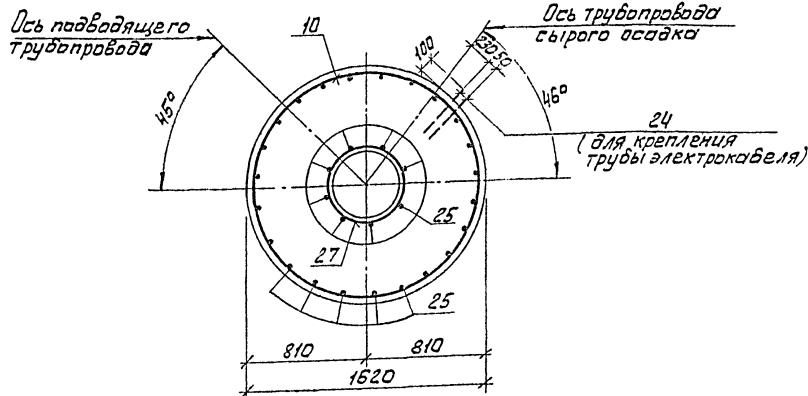
Разрез 10-10



Разрез 11-11



Разрез 9-9



Ведомость стержней

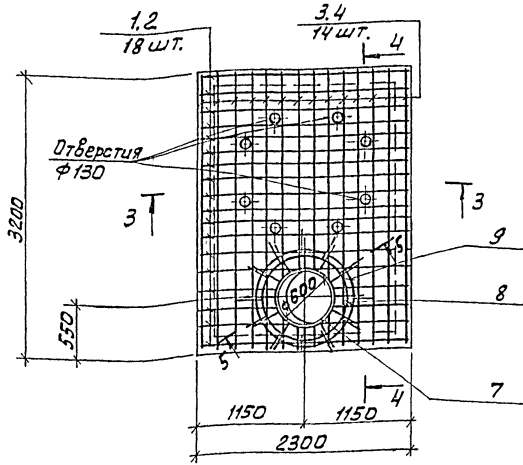
Поз.	Эскиз	Поз.	Эскиз
9	300 от 1540 до 740 300	23	
10	300 \varnothing $d=1550$	24	400
11	300 2530	25	570 3120
12	2150 300	26	210 330 210 150
13	240 \varnothing $d=1900$ $d_{вн}=5200$	27	300 \varnothing $d=470$
14	1650 150	28	330 1340
15	1100 200	29	420 \varnothing $d=1580$ $d_{вн}=1260$
16	200 420 200		
17	1100 1250 150		
18	300 100 1250		
19	240 \varnothing $d=5200$ $d_{вн}=5400$ 100		
20	200 590		
21	240 \varnothing $d=5200$		
22	240 \varnothing $d=5200$		

Ведомость расхода стали на элемент, кг.

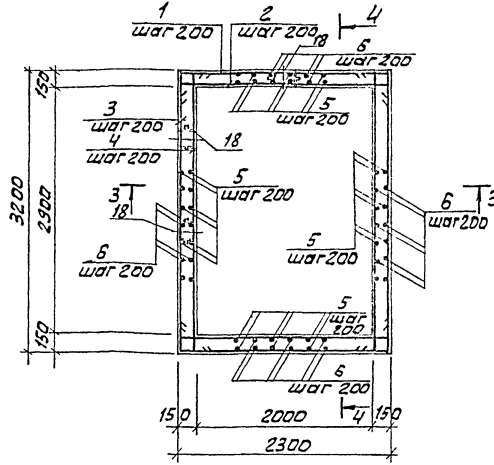
Марка элемента	Изделия арматурные						Изделия закладные			Итого				
	Арматура класса						Прокат марки							
	A-I	A-III			B-1		BCT3 кл 2							
	ГОСТ 5781-82	ГОСТ 5781-82			ГОСТ 5727-80		ГОСТ 3282-75			Общ. расх.				
	$\phi 6$ Итого	$\phi 10$	$\phi 12$	$\phi 14$	$\phi 16$	Итого	$\phi 5$	Итого	Всего					
Днище отстойника	243,3	243,3	1677	581	29,3	—	2387,3	1350	1350	3737,3	3,2	—	3,2	3740
Центральная часть отстойника	38,2	38,2	104,0	—	30,0	62,4	196,5	—	—	234,6	—	18,6	18,6	255,

ТЛ 902-2-432.67		К/К	
ПРИВЯЗАН	ПРОВЕР. ЛОУЦКЕР	ОТСТОЙНИКИ РАДИАЛЬНЫЕ	СТАЛИЯ ЛИСТ ЛИСТО
	СФ. ИИЖ. КУРТАНОВА	А НАМЕТРОМ 16М СО СТРОИТЕЛЬНОЙ	Р 9
	ИП. ЛОУЦКЕР	КАМЕРОЙ ХЛОПЬЕОБРАЗОВАНИЯ	ЦНИИЭП
	ИЖОПР. ДАНИЛЕНКО	ЦЕНТРАЛЬНАЯ ЧАСТЬ	НИЖНЕРОТОВОБОРУДОВА
	НАЧ. ОТД. КРАСОВИЧ	АРМИРОВАНИЕ РАЗРЕЗЫ 8-8-II-II	Г. МОСКВА

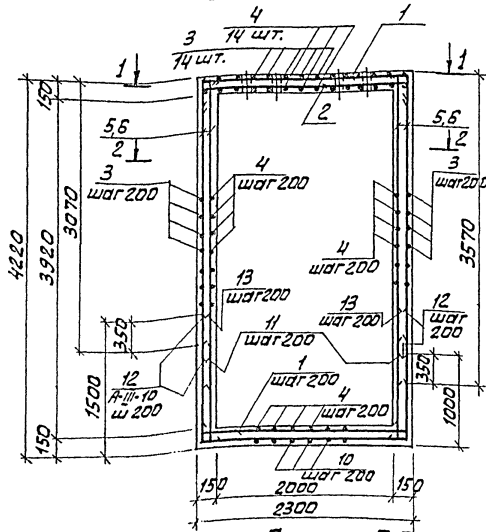
Разрез 1-1



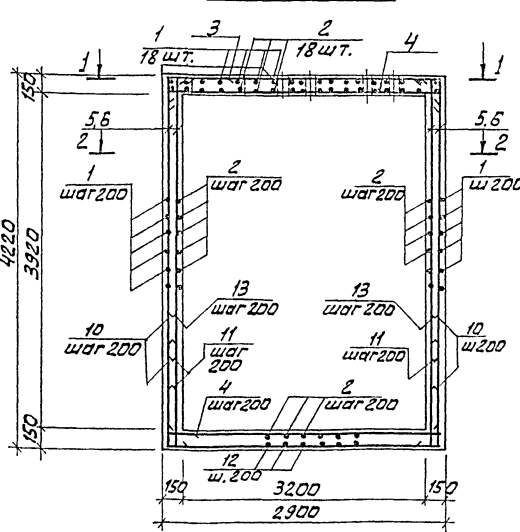
Разрез 2-2



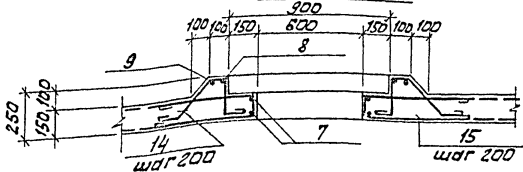
Разрез 3-3



Разрез 4-4



Сечение 5-5



Ведомость стержней Спецификация арматурных изделий камеры, переключения

Поз.	Эскиз	Зона	Поз.	Обозначение	Наименование	Кол.	Примеч.
1			1		Детали		
2			2				
3			3				
4			4				
5			5				
6			6				
7			7				
8			8				
9			9				
10			10				
11			11				
12			12				
13			13				
14			14				
15			15				
16			16				
			17	тл 902-2-432.87 КЖИ.О.О.Ч.О	Изделие закладное МН5	8	
			18	5.900-2 тн 89-05	Сальник dy200 r=200	3	16 кг
					Материалы		
					Бетон В15; F100; W4	8,3 м³	

Ведомость расхода стали на элемент, кг.

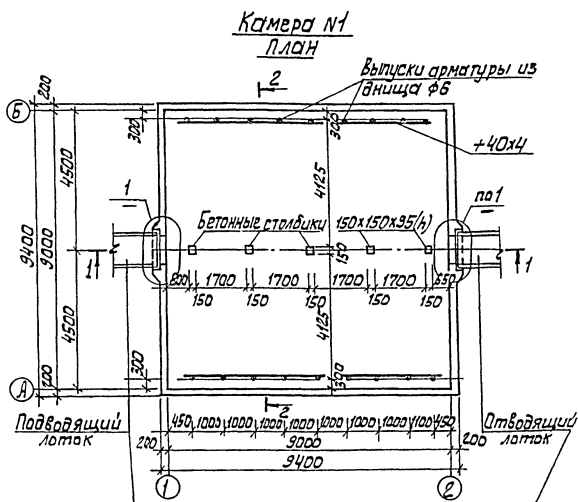
Марка элемента	Изделия арматурные				Изделия закладные	
	Арматура класса				Арматура класса	Прокат марки
	A-I	A-III	A-III	Вст3кп2		
Камера переключения	ГОСТ 5781-82	ГОСТ 5781-82	ГОСТ 5781-82	ГОСТ 5781-82	ГОСТ 5781-82	ГОСТ 5781-82
	6	10	16	10	5-10	10
	7,2	7,2	9,4	7,2	321,3	928,5
					4,5	40,8
					23,7	6,9
						997,5

Привязан

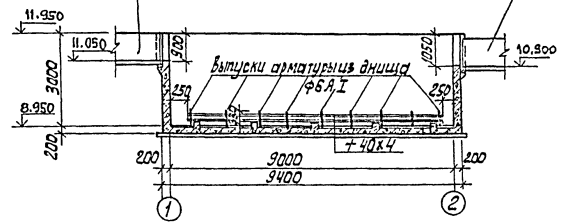
ИИИ. №

тл 902-2-432.87		КЖ	
ПРОВЕР. ЛОУЦЕР	КОНТРОЛЬ. КУДИАНОВА	ИСТОЙНИКИ РАДИАЛЬНЫЕ	СТАЛИЯ ЛМСТ
ГМП. ЛОУЦЕР	ИИИ. №	ДИАМЕТРОМ ЮМ СОВЕСТНОЙ	ЛИСТОВ
ИИИ. №	ИИИ. №	КАМЕРОЙ ХЛОПЬПРАЗОВАНИЯ	Р 15
		КАМЕРА ПЕРЕЛЮЧЕНИЯ.	ЦНИИЭП
		АРМИРОВАННЫЕ.	ИИИ. №
			ИИИ. №

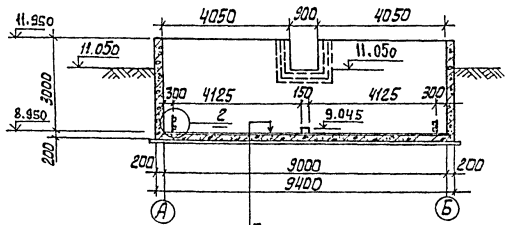
А 1560М III



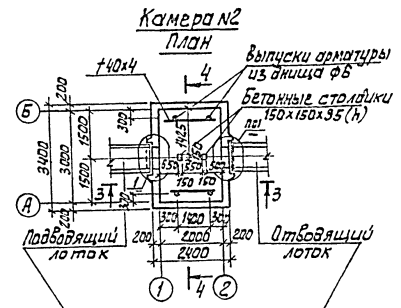
Разрез 1-1



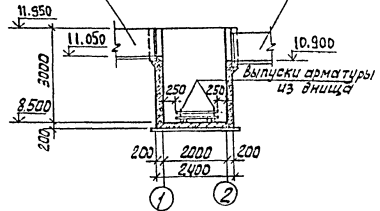
Разрез 2-2



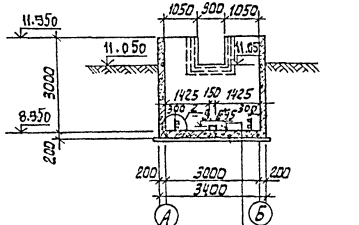
Торкретштукатурка цементно-песчаным раствором - 20
 Металлические ящики - 200
 Асфальтовый раствор - 8
 Бетонная подготовка из бетона 85 - 100
 Щебень, гравийный в грунт - 40
 Грунт основания



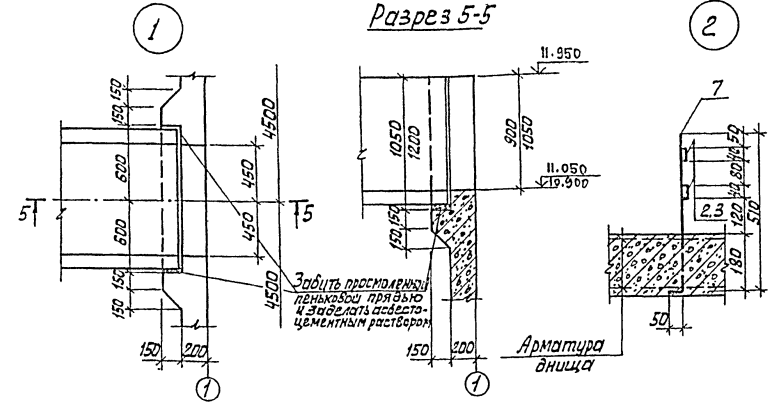
Разрез 3-3



Разрез 4-4



см. 2-2



Спецификация к схемам, расположенным на листе

Марка	Обозначение	Наименование	Кол.	Масса, кг	Примеч.
		Камера №1			
		Стальные изделия			
1		А-Г-Г-ГОСТ 5781-82 В-560	18	0.11	
2		Полоса В-440 ГОСТ 103-75 В-850	4	6.3	
		Камера №2			
		Стальные изделия			
1		А-Г-Г-ГОСТ 5781-82 В-560	4	0.11	
2		Полоса В-440 ГОСТ 103-75 В-850	4	1.8	

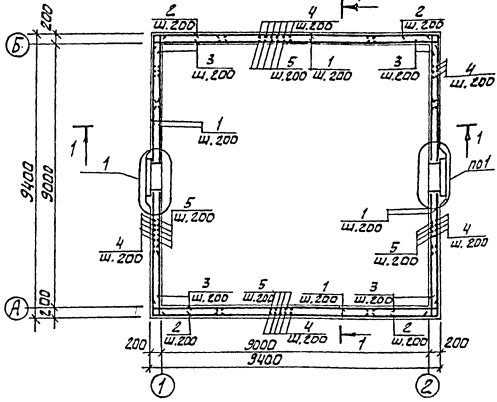
1. Место расположения камеры см. на листе КГ
2. Внутренние поверхности стен и наружные выше планировочных отметок штукатурятся цементно-песчаным раствором за 2 раза на толщину 25 мм.

Т П 902-2-432.87 КЖ

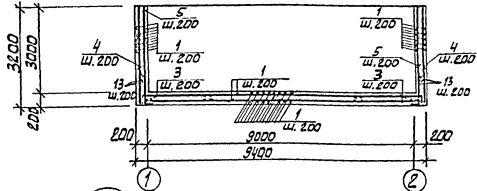
Привязан	Провер	Лощекер	Отгонники в диаметре 18 мм со встроеной камерой хаотеразования	Станция Лист Листов
	С. Инж.	Курганов		
ИИВ №	Н. Контр.	Лощекер	Камера №1. Камера №2. Планы рабочих чертеж. Узел "Г" и "З"	ЦНИИЭП Инженерное оборудование Г. Москва
	Нач. Отд.	Краев В.И.		

22.12.73 20

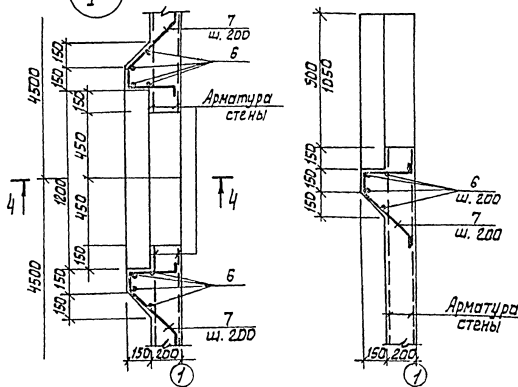
Камера №1
Армирование. План



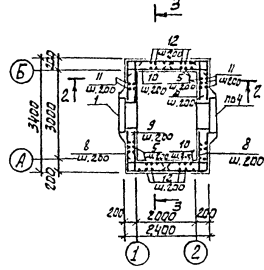
Разрез 1-1



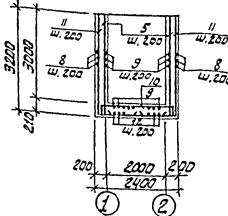
Разрез 4-4



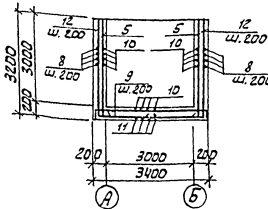
Камера №2
Армирование. План



Разрез 2-2



Разрез 3-3



Ведомость деталей

№№ поз.	Эскиз
1	2500
2	2500
3	140
4	2500
5	170 140
7	140 140
8	1350
9	140
10	2350 140
11	1350
12	1850
13	140

Защитный слой бетона для нижней арматуры дна - 35мм, для верхней арматуры дна и стен - 25мм.

Спецификация к схемам расположения арматурных изделий

Формат	Знач	№№	Обозначение	Наименование	Кол	Приме
				Камера №1		
				Детали		
		1	A-III-10-ГОСТ5781-82 E=5000	316	3,1 кг	
		2	A-II-10-ГОСТ5781-82 E=5000	54	3,1 кг	
		3	A-III-10-ГОСТ5781-82 E=2640	388	1,6 кг	
		4	A-III-10-ГОСТ5781-82 E=5670	188	3,5 кг	
		5	A-III-10-ГОСТ5781-82 E=3310	188	1,8 кг	
		6	A-I-6-ГОСТ5781-82 E=3200	-	7,0 кг	
		7	A-III-10-ГОСТ5781-82 E=1170	40	0,72 кг	
		13	A-III-10-ГОСТ5781-82 E=1140	376	0,75 кг	
				Материалы		
				Бетон В20 F100 W4	40	м³
				Камера №2		
				Детали		
		5	A-III-10-ГОСТ5781-82 E=3310	52	1,8 кг	
		6	A-I-6-ГОСТ5781-82 E=3310	-	8,0 кг	
		7	A-III-10-ГОСТ5781-82 E=1170	44	0,72 кг	
		8	A-III-10-ГОСТ5781-82 E=6080	34	3,7 кг	
		9	A-III-10-ГОСТ5781-82 E=3640	46	2,2 кг	
		10	A-III-10-ГОСТ5781-82 E=2640	50	1,8 кг	
		11	A-II-10-ГОСТ5781-82 E=4520	34	2,9 кг	
		12	A-III-10-ГОСТ5781-82 E=5020	13	3,2 кг	
				Материалы		
				Бетон В20 F100 W4	8,0	м³

Ведомость расхода стали на днище, кг

Марка элемента	Изделия арматурные				
	Арматура класса				
	A I		A III		
	ГОСТ 5781-82	ГОСТ 5781-82			
	Б	Итого	Итого	Итого всего	
Камера №1	7,0	7,0	2380	2380	2387
Камера №2	8,0	8,0	583	583	591,0

ПРИВЯЗАН		ТН 902-2-432-87		КЖ	
ПРОВЕР	ДОУЧКЕР	ПОДПИСЬ	ПОДПИСЬ	СТАДИЯ	ЛИСТ
П.И.ИЖ	КУВАНОВА	И.И.ИЖ	КУВАНОВА	Р	19
И.КОНТ	ДОУЧКЕР	И.КОНТ	ДОУЧКЕР	ЦНИИЭТ	
НАЧ.ОТД	КОСАВЫН	НАЧ.ОТД	КОСАВЫН	ИНЖЕНЕРНОГО ОБОРУДОВАНИЯ	
				Т. МОСКВА	

