

Содержание альбома

№№ п/п	Наименование	№№ лист.	№№ стр.	№№ п/п	Наименование	№№ лист.	№№ стр.	№№ п/п	Наименование	№№ лист.	№№ стр.
1	Содержание альбома.		2	16	Камера хлоробразования. Эскизный чертёж общего вида.			28	Схема подключения электрооборудования. Начала.	ЭМ-3	29
	Технологическая часть.										
2	Общие данные.	ТХ-1	3	17	Камера хлоробразования. Эскизный чертёж общего вида.	ТХ-11	17	29	Схема подключения электрооборудования. Продолжение.	ЭМ-4	30
3	План группы отстойников.	ТХ-2	4	18	Крыло скребковое (доработка). Эскизный чертёж общего вида.	ТХ-12	18	30	Схема подключения электрооборудования. Окончание.	ЭМ-5	31
4	План. Разрезы 1-1; 2-2. Сетка металлическая.	ТХ-3	5	19	Скребок дополнительный. Эскизный чертёж общего вида.	ТХ-2	19	31	Кабельный журнал. Начала.	ЭМ-6	32
5	Разрезы 3-3; 4-4; 5-5.	ТХ-4	6	20	Сегнераво колеса. Эскизный чертёж общего вида.	ТХ-3	20	32	Кабельный журнал. Продолжение.	ЭМ-7	33
6	Разрезы 6-6; 7-7; 8-8.	ТХ-5	7	21	Платформа (доработка). Эскизный чертёж общего вида.	ТХ-4	21	33	Кабельный журнал. Окончание.	ЭМ-8	34
7	Распределительная чаша. Планы А-А; Б-Б Разрезы 1-1; 2-2.	ТХ-6	8	22	Спецификация оборудования.	ТХ-5	22	34	Размещение электрооборудования и прокладка кабеля.	ЭМ-9	35
8	Колодец плавающих веществ. План Разрез 1-1. Камера переключения. План. Разрез 2-2; 3-3.	ТХ-7	9	23	Спецификация оборудования.	ТХ-6	23	35	Спецификация оборудования.	ЭМ-10	36
9	Профили трубопровода М1.	ТХ-8	10	24	Спецификация оборудования.	ТХ-7	24	36	Спецификация оборудования. Автоматизация, КИП.	ЭМ-11	37
10	Профили трубопроводов М1; М2.	ТХ-9	11	25	Спецификация оборудования.	ТХ-8	25	37	Общие данные.	АТХ-1	38
11	Профили трубопроводов М2; М2.	ТХ-10	12	26	Спецификация оборудования.	ТХ-9	26	38	Схема автоматизации. Схема соединений внешних проводов.	АТХ-2	39
12	Профили трубопровода М2.	ТХ-11	13		электротехническая часть.			39	План расположения.	АТХ-3	40
13	Профили трубопровода М3.	ТХ-12	14	27	Схема электрической принципиальной питания электрооборудования.	ЭМ-1	27	40	Спецификация оборудования.	АТХ-4	41
14	Профили трубопроводов М3; М2.	ТХ-13	15								
15	Камеры смешения М1; М2. Планы. Разрезы 1-1; 2-2. Детали.	ТХ-14	16								

ВЕДОМОСТЬ ЧЕРТЕЖЕЙ ОСНОВНОГО КОМПЛЕКТА МАРКИ ТХ.

ВЕДОМОСТЬ ССЫЛОЧНЫХ И ПРИЛАГАЕМЫХ ДОКУМЕНТОВ

ЭКСПЛИКАЦИЯ СООРУЖЕНИЙ

Альбом II

Лист	Наименование	Примечание
1	Общие данные.	
2	План группы отстойников.	
3	План. Разрезы 1-1; 2-2. Сетка металлическая.	
4	Разрезы 3-3; 4-4; 5-5.	
5	Разрезы 6-6; 7-7; 8-8.	
6	Распределительная чаша. Планы А-А; Б-Б. Разрезы 1-1; 2-2.	
7	Колодец плавающих веществ. План. Разрез 1-1. Камера переключения. План. Разрез 2-2; 3-3.	
8	Профили трубопровода М1	
9	Профили трубопроводов М1; М2.	
10	Профили трубопроводов М2; И2.	
11	Профили трубопровода И2.	
12	Профили трубопровода И3.	
13	Профили трубопроводов И3; П2.	
14	Камеры смешения №1, 2. Планы. Разрезы 1-1; 2-2. Детали	

Обозначение	Наименование	Примечан.
Ссылочные документы.		
Серия 3.904-13	Колонки управления задвижками Ду 100 ÷ 1200 мм с ручным и электрическим приводом.	
Прилагаемые документы.		
ТХН-1	Камера хлопьеобразования. Эскизный чертеж общего вида.	
ТХН-2	Крыло скребковое (доработка). Эскизный чертеж общего вида.	
ТХН-3	Скребок дополнительный. Эскизный чертеж общего вида.	
ТХН-4	Сегнерово колесо. Эскизный чертеж общего вида.	
ТХН-5	Платформа (доработка). Эскизный чертеж общего вида.	
ТХ.СО	Спецификация оборудования.	
ТХ.ВМ	Ведомость потребности в материалах.	

№/п/п	Наименование	Примечан.
1.	Отстойники радиальные диаметром 18 м со встроенной камерой хлопьеобразования.	
2	Чаша распределительная.	
3	Камера переключения.	
4	Колодец плавающих веществ.	
5	Камера смешения	
6	Камера ОП1	

Условные обозначения.

- М1 — Сточная вода, поступающая на очистку.
- М2 — Сточная вода после механической очистки.
- И2 — Плавающие вещества.
- И3 — Сырой осадок.
- П2 — Опорожнение.
- Х1 — Коагулянт.
- А0 — Воздуховод.

За условную отметку 10.000 принята отметка верха панели отстойника, что соответствует абсолютной отметке Трубы, проходящие в днище отстойника заложить до его бетонирования.

ВЕДОМОСТЬ ОСНОВНЫХ КОМПЛЕКТОВ РАБОЧИХ ЧЕРТЕЖЕЙ

Обозначение	Наименование	Примечание
ТХ	Технологическая часть.	II Альбом
КЖ	Конструкции железобетонные.	III Альбом
АТХ	Автоматизация, КИП.	II Альбом
ЭМ	Электротехническая часть	II Альбом

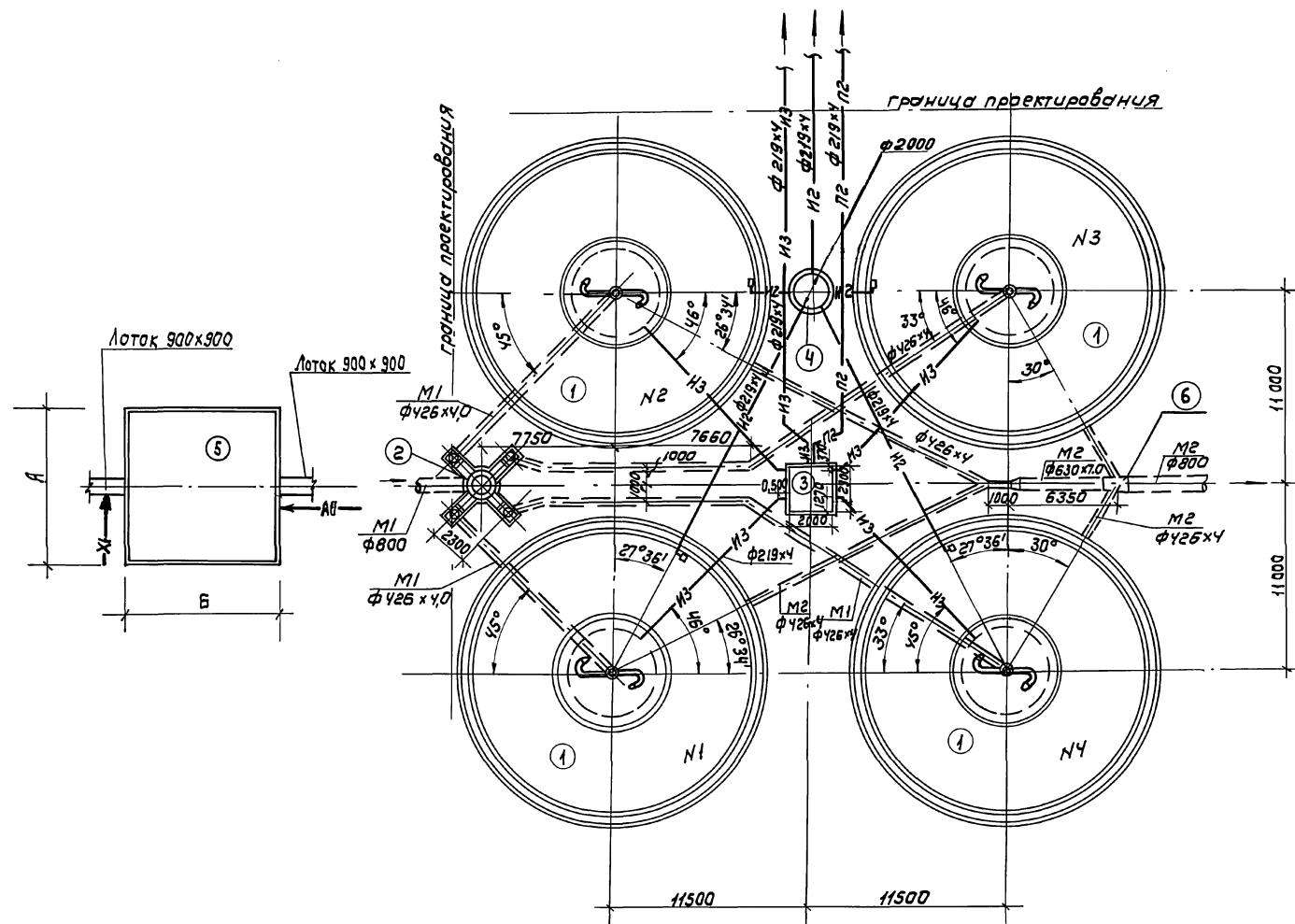
Таблица выбора камеры смешения

Наименование	Реагенты	
	Железный купорос	Хлорное железо и сернокислый алюминий.
№камеры смешения	1	2
Размер АхБ, мм	9000 x 9000	3000 x 2000

ПРИВЯЗАН		
ИНВ. №	ТП 902-2-432.87	ТХ
ИНЖЕНЕР Ключ	Ключ	Отстойники радиальные диаметром 18 м со встроенной камерой хлопьеобразования
РЧК. ГР. ФЕДОРОВА	Федорова	Станция
ГИП. БУДАЕВА	Будалева	Лист
П. СПЕЦ. СИРОТА	Сирота	Листов
Н. КОНТРОЛЬ. ФЕДОРОВА	Федорова	Р 1 14
НАЧ. ОТД. ПОЛЬЯМАН	Поляманин	Общие данные
		ЦНИИЭП Инженерное проектирование

Проект разработан в соответствии с действующими нормами и правилами и предусматривает мероприятия, обеспечивающие взрывную и пожарную безопасность при эксплуатации здания.

Главный инженер проекта *М.С.* - /А.М. Будалева/



ИЗВ. ПОСЛЕДОВАТЕЛЬНОСТЬ И ТАБЛ. ИСХОД. ЛИСТЫ

		ТП 902-2-432.87		ТХ	
ИНЖЕНЕР		КЛЮЧ	<i>Ключ</i>	ОТСТОЙНИКИ РАДИАЛЬНЫЕ	
РУК. ГР.		ФЕДОРОВА	<i>Федорова</i>	ДИАМЕТРОМ 18" С ВСТРОЕН-	
Г.И.П.		БУДАЕВА	<i>Будеева</i>	НОЙ КАМЕРОЙ ХЛОПЬЕОБРАЗОВАНИЯ	
ГЛАВ. ИНЖ.		СИРОТА	<i>Сирота</i>	План группы	
И. КОНТР.		ФЕДОРОВА	<i>Федорова</i>	ОТСТОЙНИКОВ	
НАЧ. ОТД.		ГОЛЬДМАН	<i>Гольдман</i>	ЦНИЭП	
				ИНЖЕНЕРНОГО ОБОРУДОВАНИЯ	
				г. Москва	

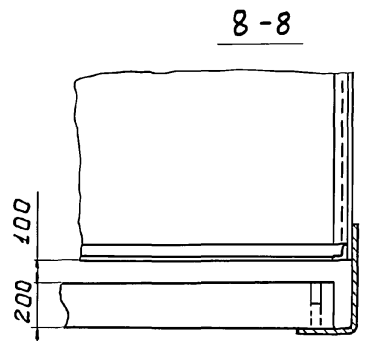
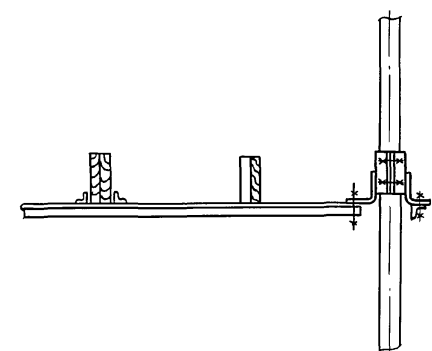
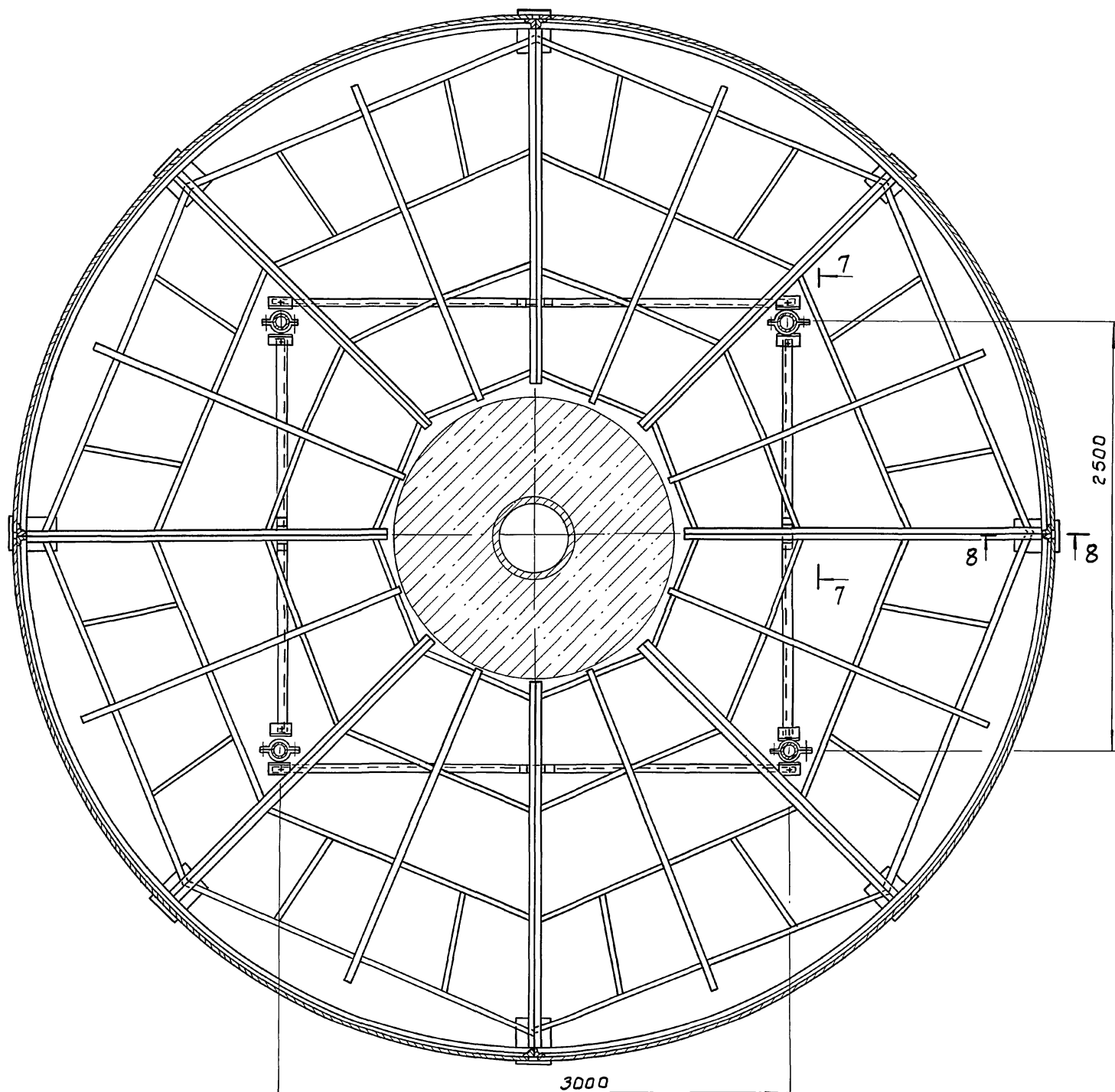
ПРИВЯЗКА			
ИНВ. №			

Калировал: Коршунова 22427-02 5 Формат: А2

6-6 лист 4

7-7 повернуто

АЛЬБОМ II



СЛУЖИТЕЛЬ
Отдел КГ Федорова
ВЗ АМ ННВ
ПОДП. ДАГА
ННВ. №

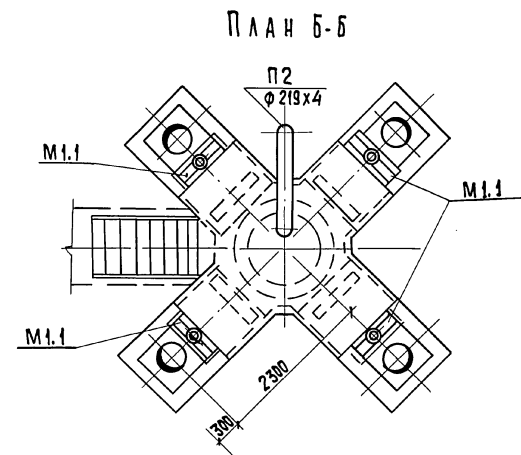
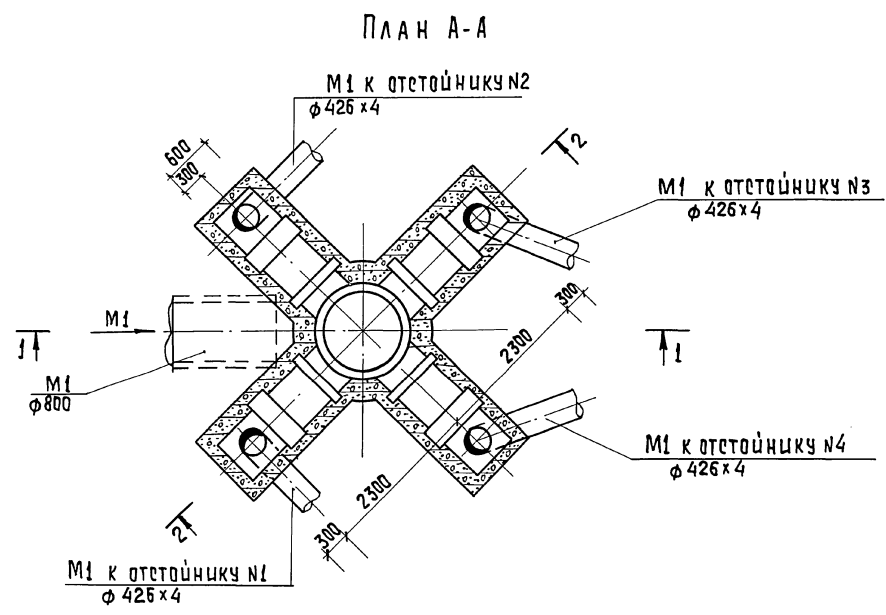
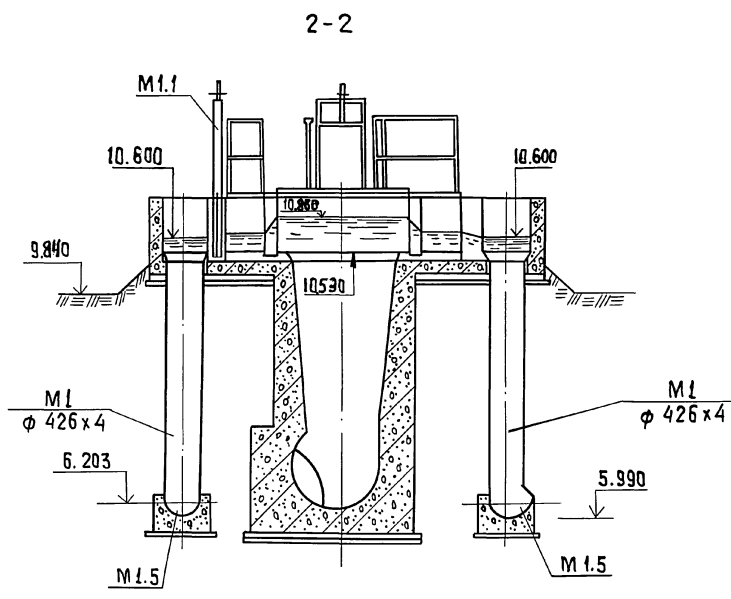
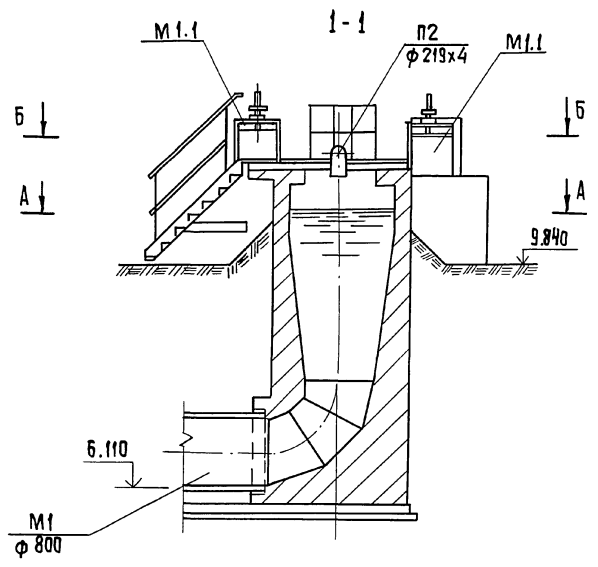
		ТП 902-2-432.87		ТХ	
ПРИВЯЗАН	ОТ. ИНЖ. ОКУНЕЦКАЯ	ШИФРНАЯ	РАДИАЛЬНЫЕ	ОТСТОЙНИКИ	СТАДИЯ ЛИСТ
	ГИП	ШИПКОВ	ДИАМЕТРОМ 18 М СО ВСТРОЕН-	Н ОЙ КАМЕРОЙ ХЛОПЬЕОБРА-	ЛИСТОВ
	Н. КОНТР. ХРОМИХИНА	ГКО	ЗОВАНИЯ.	Р	5
ННВ. №	НАЧ. ОТА СУХАРЕНКО	05.87	РАЗРЕЗЫ 6-6, 7-7, 8-8	Ц Н И И Э П	
		05.87		ИНЖЕНЕРНОГО ОБОРУДОВАНИЯ	
				Г. МОСКВА.	

22427-02 8

Копировал: Боброва

Формат: А2

А1650М II



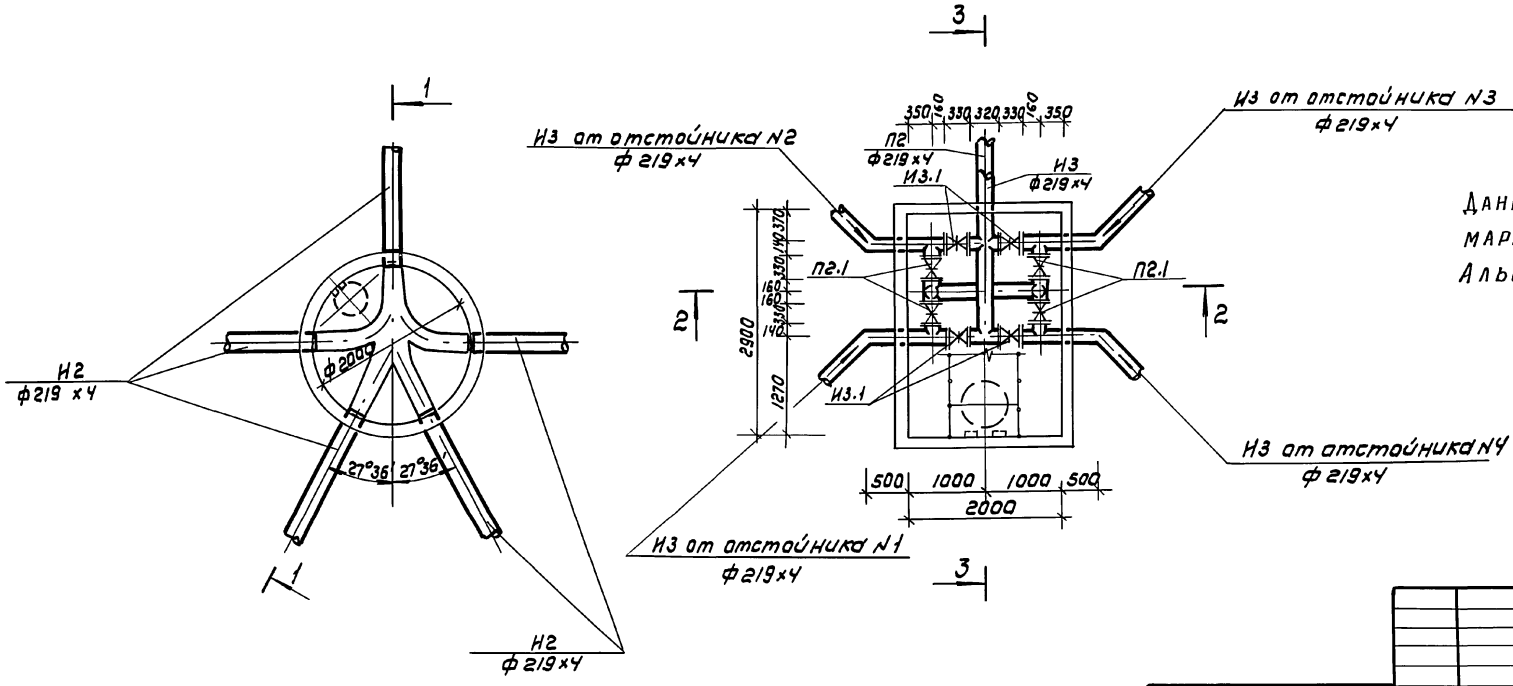
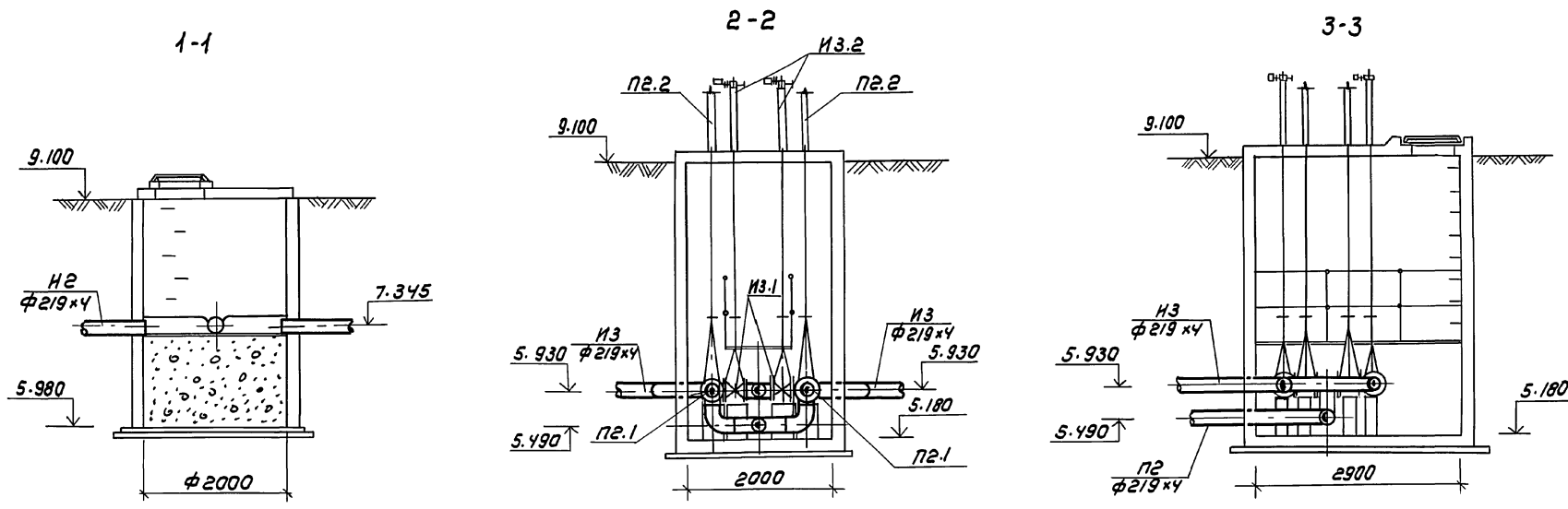
СОГЛАСОВАНО
ИЗМ. № ПОДА. ПОДА ПОС. ДАТА ВЗНМ. ЛИСТ №

		ТП 902-2-432.87		ТХ	
ПРИВЯЗАН	ИНЖЕН. КЛЮЧ	Ключ	ОТСТОЙНИКИ РАДИАЛЬНЫЕ ДИАМЕТРОМ 18м со встроеной камерой хлопьеобразования.	СТАДИЯ	ЛИСТ
	Р.Ч.ГР. ФЕДОРОВА	Федорова		р	6
	Г.Ш.П. БУДАЕВА	Будеева	РАСПРЕДЕЛИТЕЛЬНАЯ ЧАША.		ЛИНИИЭП ИНЖЕНЕРНОГО ОБОРУДОВАНИЯ г. МОСКВА
	Г.А. СПЕЦ. СИРОТА	Сирота	ПЛАНЫ А-А, Б-Б. РАЗРЕЗЫ 1-1, 2-2		
ИЗМ. №	И. КОНТ. ФЕДОРОВА	Федорова	22427-02		9
	НАЧ. СТА. ГОЛЬДМАН	Гольдман	КОПИРОВАЛ: ХЮППЕНЕН		ФОРМАТ А2

А ЛЬ Б О М II

С И Л А С У В А Н У

И Н В. № П О С Л И П О Д П И С ь К А Т Р И З А М. И Н В.



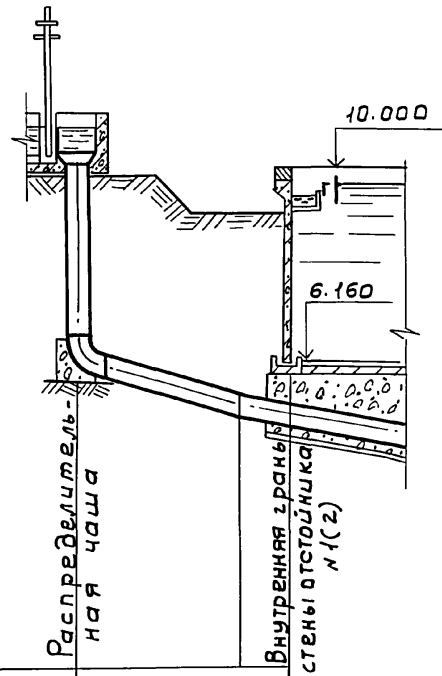
ДАННЫЙ ЛИСТ СМ СОВМЕСТНО С ЧЕРТЕЖАМИ
МАРКИ КИ-14, КИ-15, КИ-16
Альбом III

		ТЛ 902-2-432.87		ТХ		
ПРИВЯЗАН	ИНЖЕН. КЛЮЧ	Копия	ОТСТОЙНИКИ РАДИАЛЬНЫЕ	СТАДИЯ	ЛИСТ	ЛИСТОВ
	РУК. ГР. ФЕДОРОВА	Федор	ДИАМЕТРОМ 18М СО ВСТРОЕННОЙ	Р	7	
	ГЛ. СПЕЦ. БУДАЕВА	Будаев	КАМЕРОЙ ХОЛДЬОБРАЗОВАНИЯ			
	Н. СПЕЦ. СИРОТА	Сирота	КОЛОДЕЦ ПЛАВАЮЩИХ ВЕЩЕСТВ	ЦНИИЭП		
	Н. КОНТРОЛ. ФЕДОРОВА	Федор	ПЛАН РАЗРЕЗ 1-1	ИНЖЕНЕРНОГО ОБОРУДОВАНИЯ		
ИНВ. №:	НАЧ. ОТД. ГОЛЬДМАН	Голдман	КАМЕРА ПЕРЕКАЧКИ ЧЕЧИ	Г. МОСКВА		
			ПЛАН РАЗРЕЗЫ 2-2; 3-3			

22427-02 10 Копировал: Коршунова

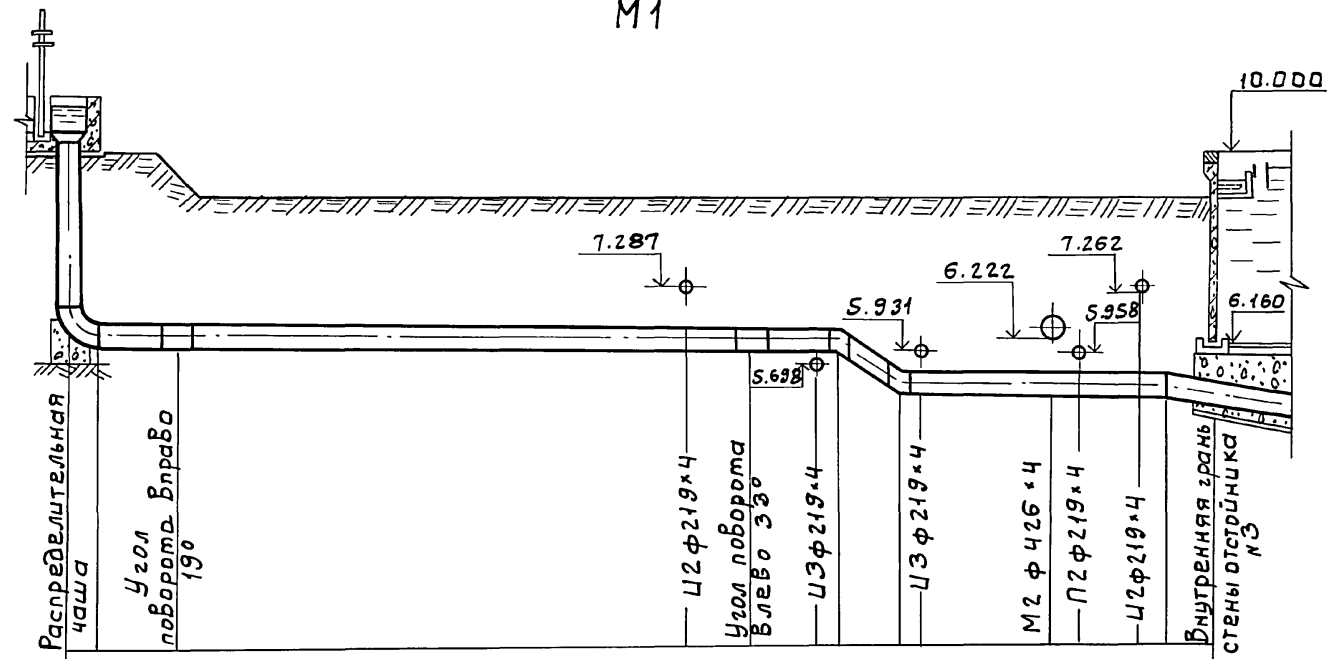
Формат: А2

M1



Материал труб и тип изоляции	Сталь ф 426 × 4,0		
Основание			
Длина	i=0.001		
Уклон	e=2.65		
Отметка лотка трубы	5.990	5.155	5.000
Проектные отметки земли	9.840	9.100	9.100
Натурные отметки земли			
Расстояние	0.60	2.65	1.00

M1



Сталь ф 426 × 4.0											
e=15.2											
i=0.002											
e=4.97											
i=0.005											
5.990	5.987	5.967	5.964	5.961	5.960	5.180	5.178	5.165	5.162	5.158	5.155
9.840	9.100	9.100	9.100	9.100	9.100	9.100	9.100	9.100	9.100	9.100	9.100
0.60	1.6	10.27	1.39	1.43	0.51	1.5	0.37	2.60	0.6	0.9	0.5

СОГЛАСОВАНО:

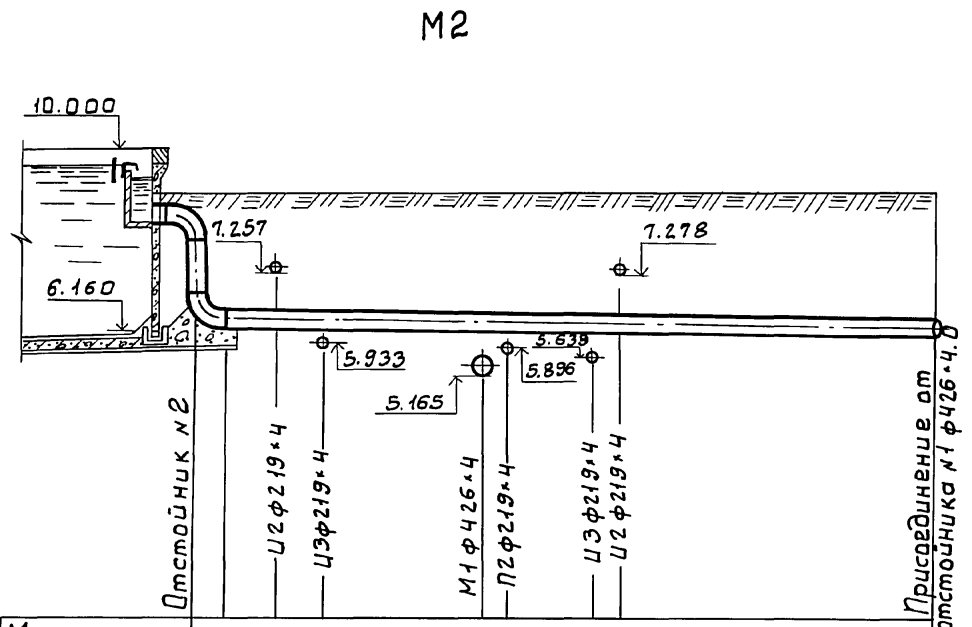
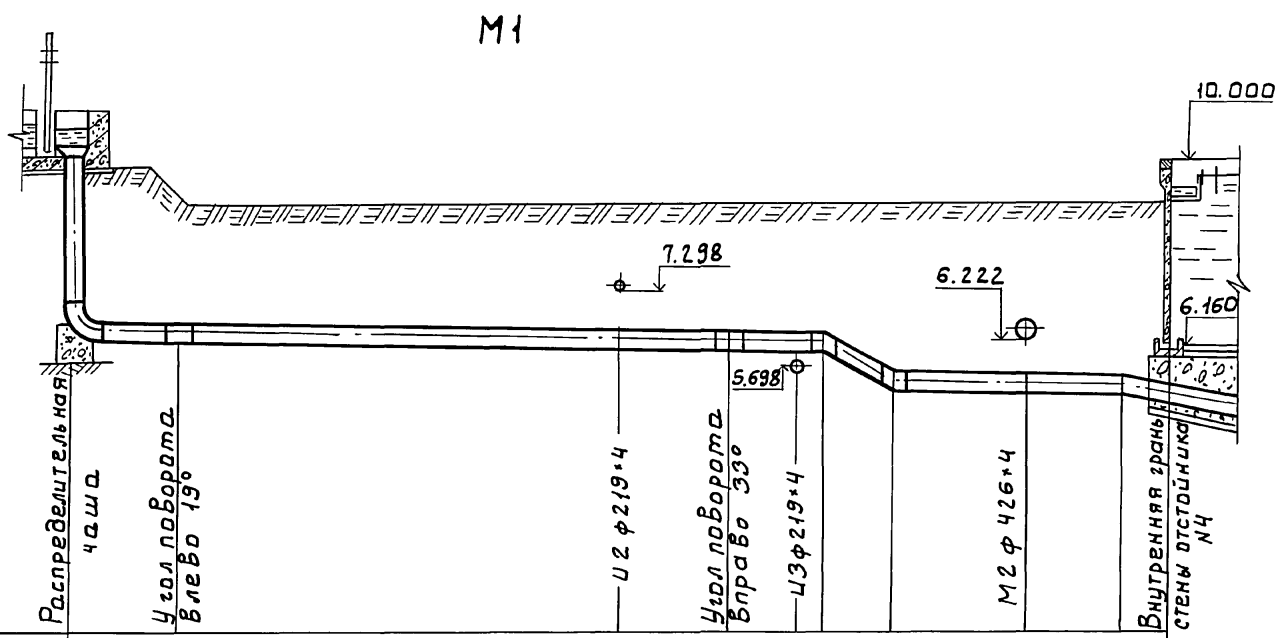
ИНВ. № ПОДЛ.	ПОДП. И ДАТА	ВЗАМ. ИНВ. №

ТП 902-2-432.87			ТХ			
ИНЖЕН.	КЛЮЧ	Ключ	ОТСТОЙНИКИ РАДИАЛЬНЫЕ ДИ-АМЕТРОМ 18 м со встроенной КАМЕ-РОЙ ХЛОПЬЕОБРАЗОВАНИЯ.	СТАНЦИЯ	ЛИСТ	ЛИСТОВ
РУК. ГР.	ФЕДОРОВА	Фед		р	8	
ГНП	БУДАЕВА	Будаева	ПРОФИЛИ ТРУБОПРОВО-ДА М1.	ЦНИИ ЭП ИНЖЕНЕРНОГО ОБОРУДОВАНИЯ Г. МОСКВА.		
Н. КОНТР.	ФЕДОРОВА	Фед				
ИНВ. №	НАЧ. ОТД.	ГОЛЬДМАН				

22427-02 11

Копировал: Боброва

Формат А2



Материал труб и тип изоляции	Сталь φ 426 * 4.0										
Основание											
Длина	Уклон $\rho = 15.2$ $L = 0.002$ $\rho = 1.5$ $\rho = 4.97$ $L = 0.005$										
Отметки лотка трубы	5.990	5.987		5.969	5.964	5.961	5.960	5.180	5.165	5.155	5.000
Проектные отметки земли	9.840	9.100		9.100	9.100	9.100	9.100	9.100	9.100	9.100	9.100
Натурные отметки земли											
Расстояние	0.60	1.6		9.23	2.43	1.43	0.51	1.5	2.97	2.0	1.0

Материал труб и тип изоляции	Сталь φ 426 * 4										
Основание											
Длина	Уклон $\rho = 15.1$ $L = 0.005$										
Отметки лотка трубы	6.250	6.244	6.239		6.222	6.219		6.211	6.208		6.174
Проектные отметки земли	9.100	9.100	9.100		9.100	9.100		9.100	9.100		9.100
Натурные отметки земли											
Расстояние	0.6	1.1	1.0		3.4	0.5		1.8	0.5		6.8

ИЗМ. № ПОДАЛ.	ПОДП. И ДАТА	ВЗАМ. ИИВ.И

ПРИВЯЗАН		ИНЖЕН. КЛЮЧ	Ключ	ТП 902-2-432.87	ТХ
		РУК. ГР. ФЕДОРОВА	Федорова	ОТСТОЙНИКИ РАДИАЛЬНЫЕ	СТАНЦИЯ ЛИСТ
		ГИП БУДАЕВА	Будеева	ДИАМЕТРОМ 18 МСО ВСТРОЕННОЙ КА-	Л ИСТОВ
		ГЛ. СПЕЦ. СИРОТА	Сирота	МЕРНОЙ ХЛОПЬЕОБРАЗОВАНИЯ.	Р 9
		И. КОНТР. ФЕДОРОВА	Федорова	ПРОФИЛИ ТРУБОПРОВО-	ЛИНИИ ЭП
ИИВ. №		НАЧ. ОТД. ГОЛЬДМАН	Гольдман	ДОВ М1; М2	ИНЖЕНЕРНОГО ОБОРУДОВАНИЯ
					Г. МОСКВА.

22427-02 12

Копировал: Боброва

Формат: А2

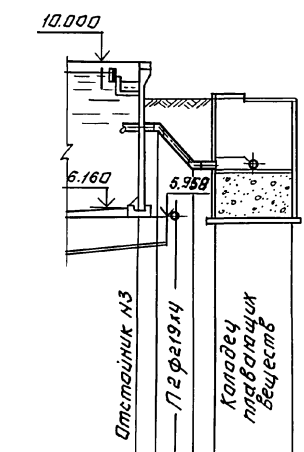
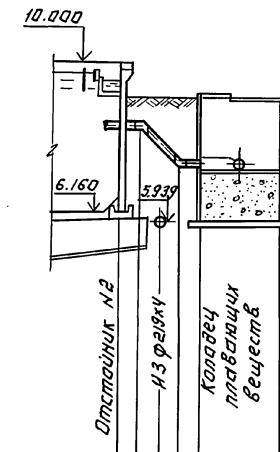
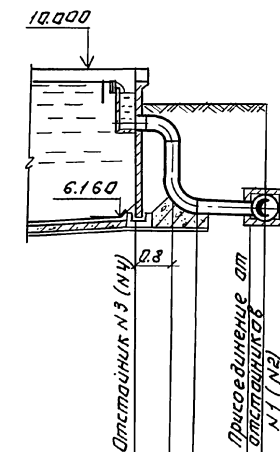
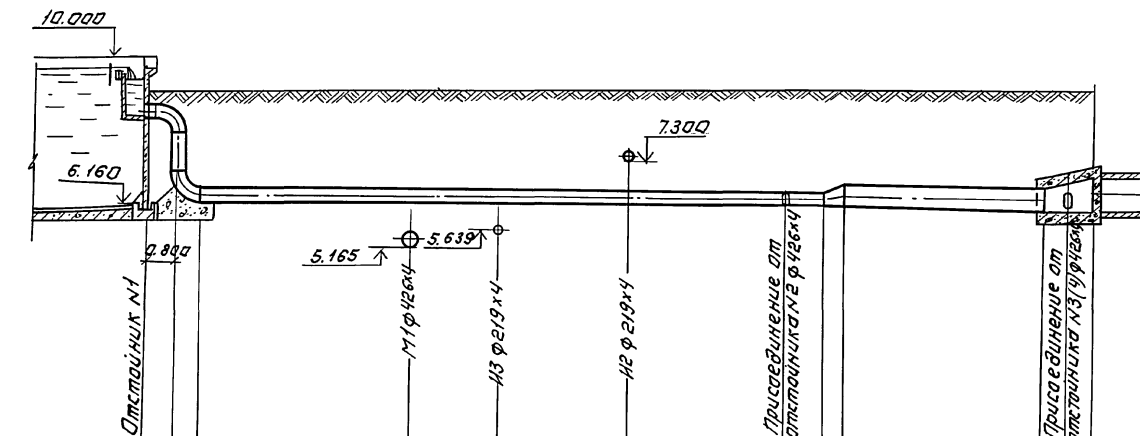
А 1660 М II

М 2

М 2

У 2.

У 2



Материал трубы и тип изоляции	Сталь ф 426x4								Сталь ф 630x7					
Основание														
Длина	Уклон		i=16.1		i=0.005				i=5.2		i=0.005			
Отметка лотка трубы	0.250		6.222		6.194		6.174	6.169	6.169	6.143	6.143			
Проектные отметки	9.100		9.100		9.100		9.100	9.100	9.100	9.100	9.100			
Натурные отметки земли														
Расстояния	0.6		5.5		2.3		3.3		4.0	1.0	0.5	5.2		1.3

Материал	Сталь ф 426x4	
Длина	0.6	1.4
Отметка лотка	9.100	9.100
Проектные отметки	9.100	9.100
Натурные отметки		
Расстояния	0.6	0.9

Материал	Сталь ф 219x4.0			
Длина	0.5	0.5	0.5	2.0
Отметка лотка	9.100	9.100	9.100	9.100
Проектные отметки	9.100	9.100	9.100	9.100
Натурные отметки				
Расстояния	0.5	0.5	0.5	2.0

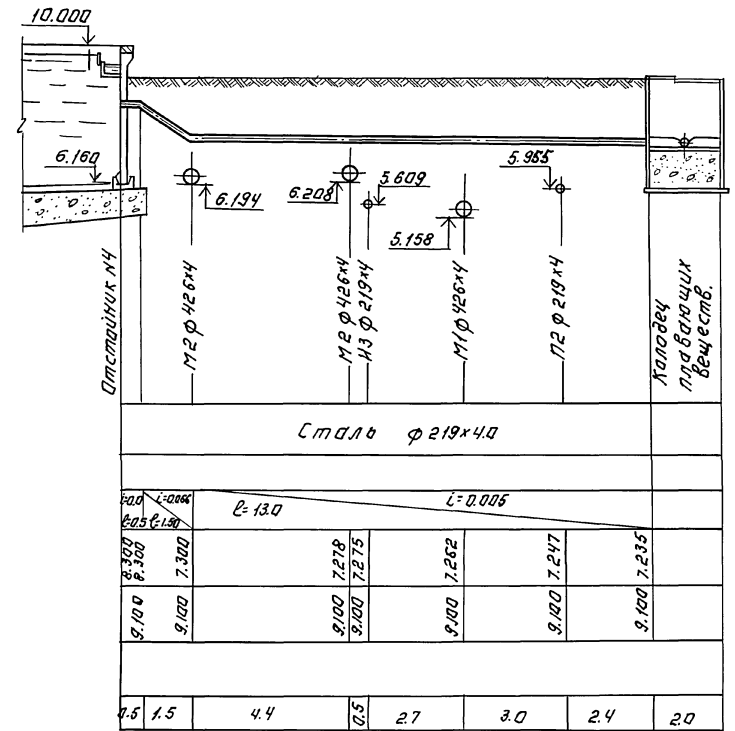
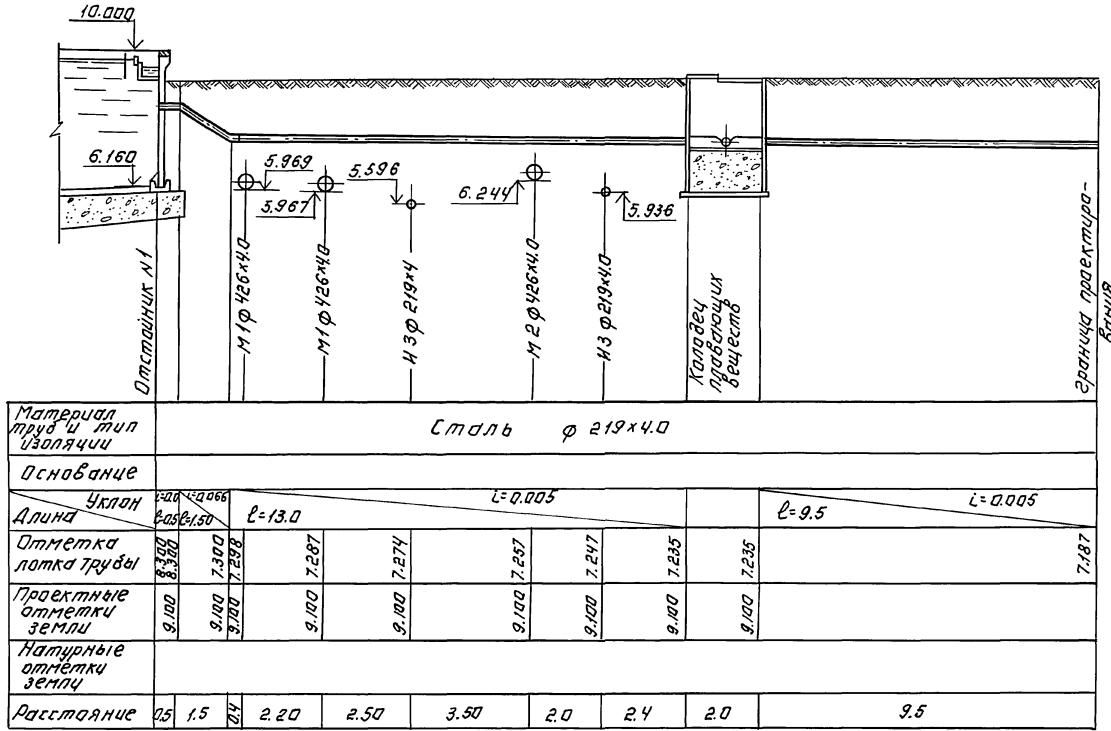
Материал	Сталь ф 219x4.0			
Длина	0.5	0.5	0.5	2.0
Отметка лотка	9.100	9.100	9.100	9.100
Проектные отметки	9.100	9.100	9.100	9.100
Натурные отметки				
Расстояния	0.5	0.5	0.5	2.0

ИНВ. № ПОДПИСЬ И ДАТА

ИНЖЕНЕР ПЛЮЧ		Копия		Т П 902-2-432.87		ТХ	
РУК. ТР. ФЕДОРОВА		Специ		ДИАМЕТРОМ 18 М.СО ВСТРОЕННОЙ		СТАДНЯ ЛИСТ ЛИСТОВ	
Г.П. БУДАЕВА		Специ		КАМЕРОЙ ЛАППОБРАЗОВАНИЯ		Р 10	
И.С. СПЕЦИРОТА		Специ		ПРОФИЛИ ТРУБОПРОВОДОВ		ЦНИИЭП	
Н.КОНТРИ ФЕДОРОВА		Специ		М 2; И 2.		ИНЖЕНЕРНОГО ОБРАЗОВАНИЯ	
НАЧ. Д.А. ГОЛОВАЯ		Специ				Г. МОСКВА	
ИНВ. №		22427-02	13	Копировал: Логниова		Формат: А 2	

И2

И2



ИНВ.№ ПОДПИСЬ И ДАТА ИСАМ. ИНВ.№

Т П 902-2-432.87 ТХ

ИНЖЕНЕР КЛЮЧ Р.И.П. ШЕДРОВА
 Т.И.П. БУДЛЕВА
 Т.И.П. СИРОТА
 И.КОНТ. ШЕДРОВА
 НАЧ.ОТД. ГОЛЬДМАН

ОУСТОЙНИКИ РАДИАЛЬНЫЕ ДИАМЕТРОМ 18 М. СО ВСТРОЕННОЙ КАМЕРОЙ ХЛОПЬЕОБРАЗОВАНИЯ.
 Профили трубопроводов -И2-

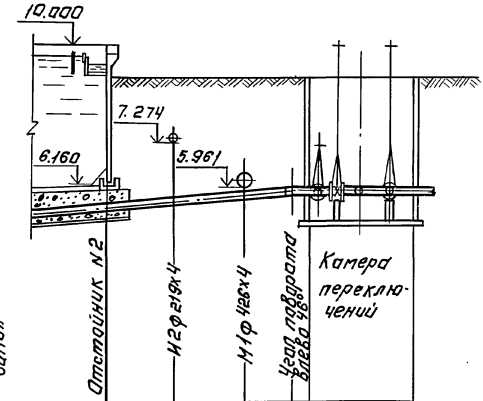
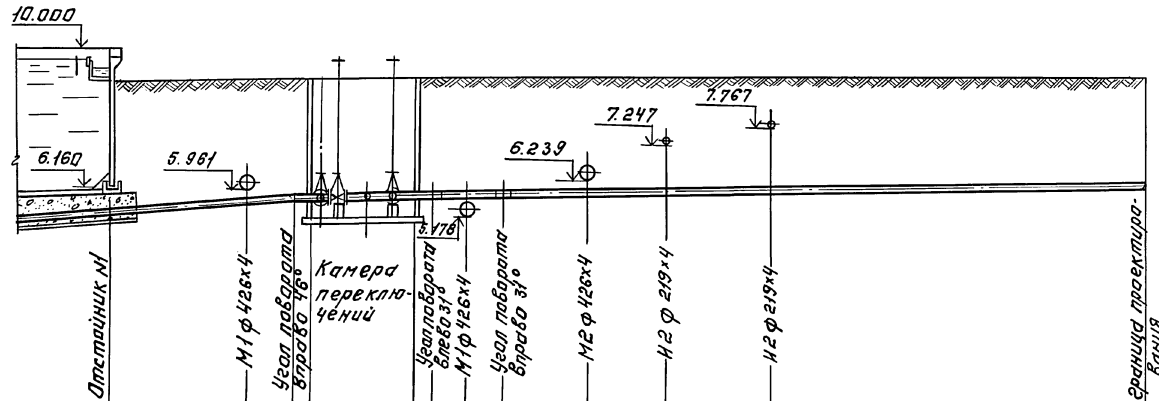
СТАДИЯ ЛИСТ ЛИСТОВ
 Р 11
 ЦНИЭП НИЖЕПЕРМОСКОБРАЗОВАНИЯ Р.МОСКВА

ИНВ.№ 22427-02 14
 КОПИРОВАЛ: ЛОГИНОВА
 ФОРМАТ: А2

Альбом II

ИЗ.

ИЗ.



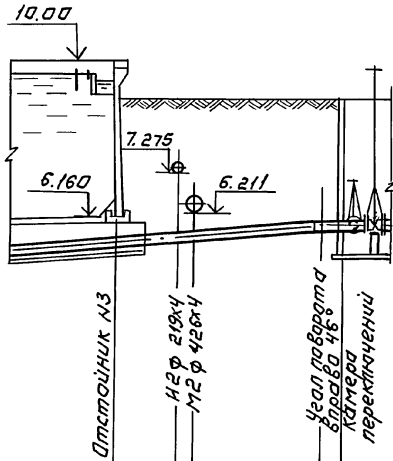
Материал трубы и тип изоляции	Сталь $\varnothing 219 \times 4,0$										
Основание											
Уклон	$i = 0,051$										
Длина	4,0	1,2	0,5	2,9	0,5	1,00	1,00	2,4	2,15	3,0	10,5
Отметки оси трубы	5,961	5,961	5,930	5,930	5,930	5,930	5,930	5,930	5,930	5,930	5,930
Проектные отметки земли	9,100	9,100	9,100	9,100	9,100	9,100	9,100	9,100	9,100	9,100	9,100
Натурные отметки земли											
Расстояние	4,0	1,2	0,5	2,9	0,5	1,00	1,00	2,4	2,15	3,0	10,5

Материал трубы и тип изоляции	Сталь $\varnothing 219 \times 4$				
Основание					
Уклон	$i = 0,051$				
Длина	2,0	2,0	1,2	0,5	2,9
Отметки оси трубы	5,930	5,930	5,930	5,930	5,930
Проектные отметки земли	9,100	9,100	9,100	9,100	9,100
Натурные отметки земли					
Расстояние	2,0	2,0	1,2	0,5	2,9

ИВ. № ПОДПИСАТЬСЯ И ДАТА. ВЗЯМ. ИВ. №

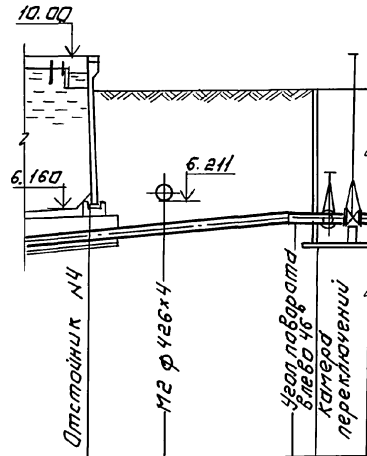
ИВ. №		ИНЖЕНЕР КАИЧ		Т.П. 902-2-432.87		ТХ	
ИВ. №		РУК. Г.Р. ФЕДОРОВА		УСТОЙНИКИ РАДИАЛЬНЫЕ		СТАЯЯ Лист Листов	
ИВ. №		ГИП ОУААЕВА		ДИАМЕТРОМ 1,0 М. СО ВСТРЕЧНОЙ		Р 12	
ИВ. №		Г.Л. СПЕЦ. СИРОТА		КАМЕРОЙ ХОЛТБЕРГОВАНИЯ.		ЦНИИЭП	
ИВ. №		И. КОНТ. ФЕДОРОВА		ПРОФИЛИ ТРУБОПРОВОДА		ИНЖЕНЕРНОГО ОБОРУДОВАНИЯ	
ИВ. №		НАЧ. ОТД. ГОЛЬДМАН		ИЗ.		Г. МОСКВА	
ИВ. №		22427-02 15		КОПИРОВАЛ: ЛОГИНОВА		ФОРМАТ: А2	

Ц3.



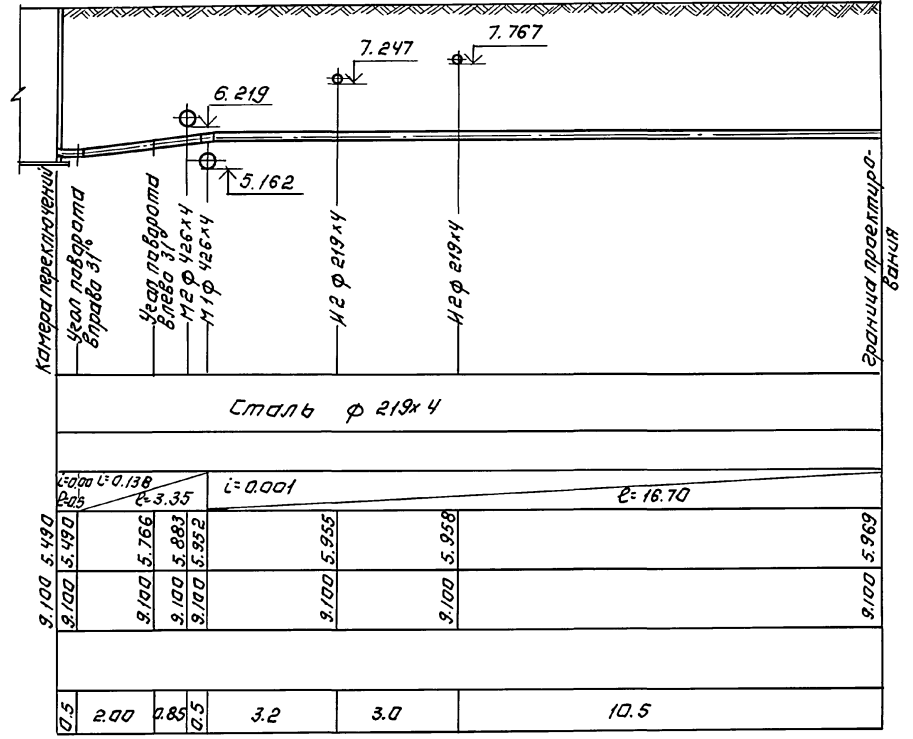
Материал труб и тип изоляции	Сталь Ф 219x4			
Основание				
Уклон	$i=0.084$			
Длина	$l=5.20$			
Отметки оси трубы	9.100	5.994	5.930	5.930
Проектные отметки земли	9.100	5.628	9.100	5.930
Натуральные отметки земли		9.100	5.930	
Расстояние	1.6	0.4	3.20	0.5

Ц3



Материал труб и тип изоляции	Сталь Ф 219x4			
Основание				
Уклон	$i=0.084$			
Длина	$l=5.20$			
Отметки оси трубы	9.100	5.794	5.930	5.930
Проектные отметки земли	9.100	5.662	9.100	5.930
Натуральные отметки земли		9.100	5.930	
Расстояние	2.0	3.2	0.5	

П2



Т П 902-2-432.87		Т Х	
ПРИВЯЗАН:	ИНЖЕНЕР КЛУЧ УЧК. ГР. ШЕДРОВА ГИП БУДАЕВА ГЛАВ. СПЕЦ. СПИРОТА И КОНТР. ШЕДРОВА НАЧ. ОУД. ГОЛДМАН	Клещев Резан Мухомов Сидорова Резан Мухомов	ОТСТОЙНИКИ РАДИАЛЬНЫЕ ДИАМЕТРОМ 46 М С ВСТРОЕННОЙ КАМЕРОЙ ХОДПРЕОБРАЗОВАНИЯ Профиль трубопроводов ИЗ; П2.
ИНВ. №	22427-02	16	Копировала: Лугинова
СТАДИЯ		ЛИСТ	ЛИСТОВ
Р		13	
ЦНИИЭП		ИНЖЕНЕРНОГО ОБОРУДОВАНИЯ Г. МОСКВА	
		ФОРМАТ: А2	

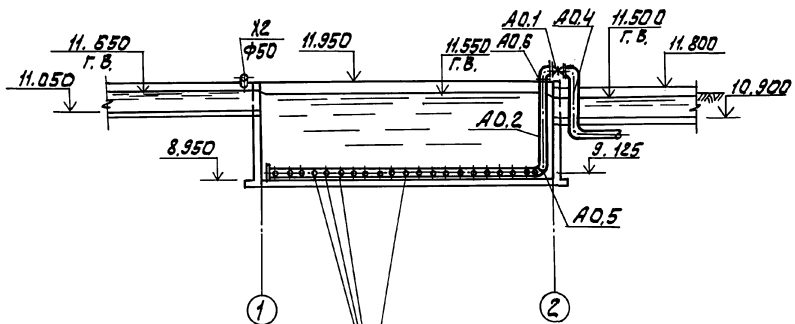
Альбом II

УЧК. ГР. ШЕДРОВА

ТАБЕЛИ ПОДПИСЕЙ И ДАТА ПОДПИСАНИЯ

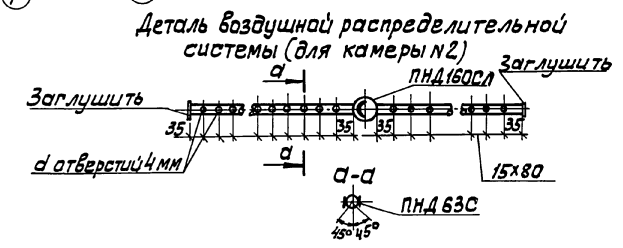
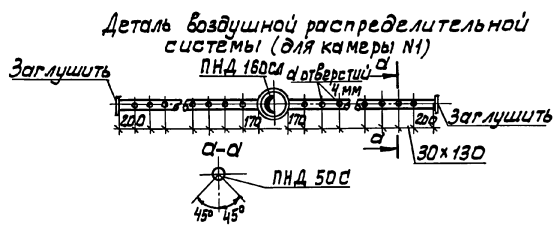
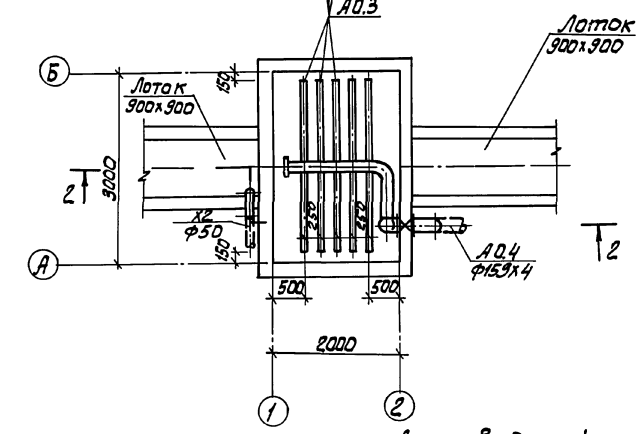
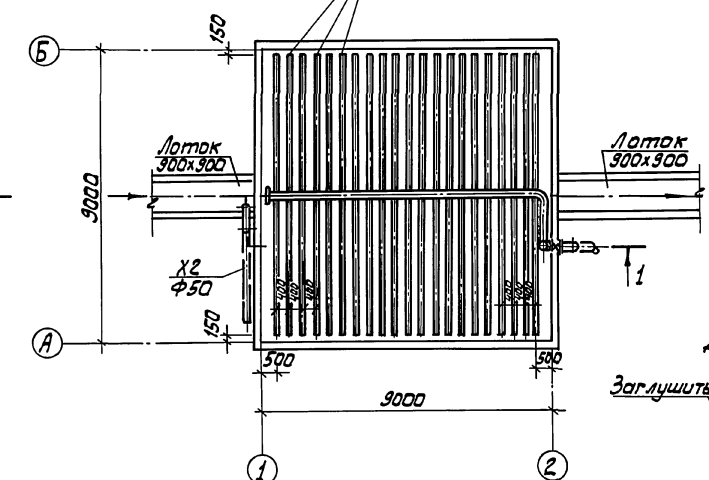
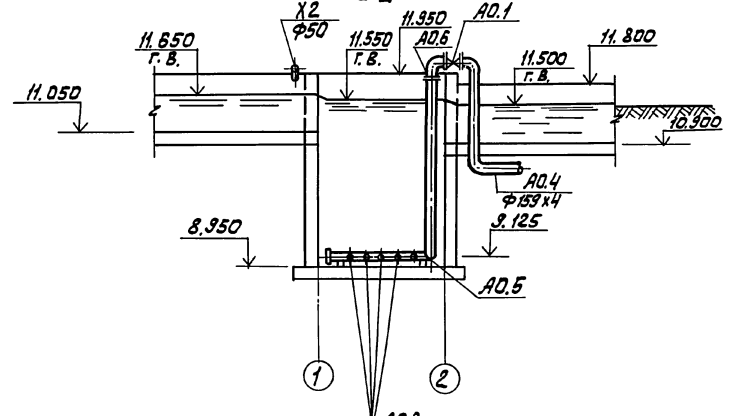
Камера смешения №1

1-1



Камера смешения №2

2-2



АЛЬБОМ II

СОГЛАСОВАНО:

ИЗМ. И СТОЛБИ ПОДАРИТЬ И ДАТА ВЗАИМ. ИЛИ ИЛИ

ТН 902-2-432.87		ТХ	
ИНЖЕН. КЛЮЧ	Кли	ОТСТОЙНИКИ РАДИАЛЬНЫЕ	СТАИНА ЛИСТ ЛИСТОВ
РУК. ГР. ФЕДОРОВА	Фед	ДИАМЕТРОМ 180СМ ВСТРОЕННОЙ	Р 14
ГИП БУДАЕВА	Буд	КАМЕРОЙ ХАЛПЬЕ ОБРАЗОВАНИЯ	ЦНИИЭП
ГЛ. СПЕЦ. СИРОТА	Сир	КАМЕРЫ СМЕШЕНИЯ №1,2	ИНЖЕНЕРНОГО ОБОРУДОВАНИЯ
Н. КОНТ. ФЕДОРОВА	Фед	ПЛАНЫ. РАЗРЕЗЫ 1-1; 2-2	Г. МОСКВА
НАЧ. ОТД. ГОЛЬМАНИ	Гол	ДЕТАЛИ.	

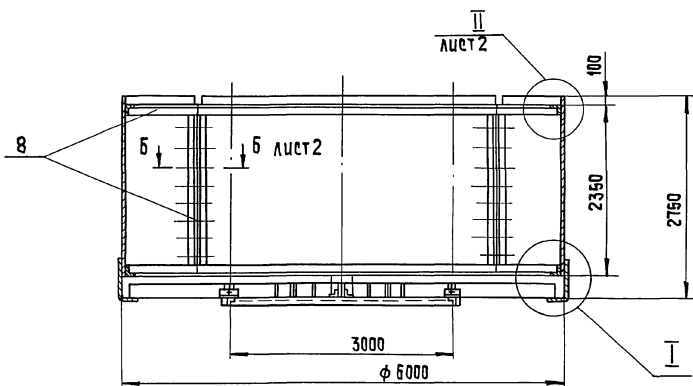
12427-02 17

Копировал: Алешихова

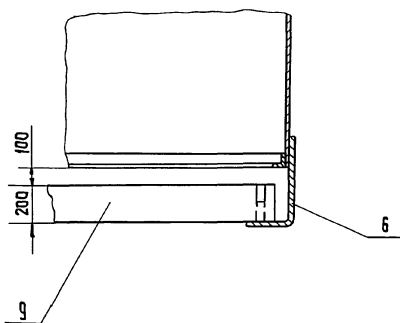
Формат: А2

Альбом II

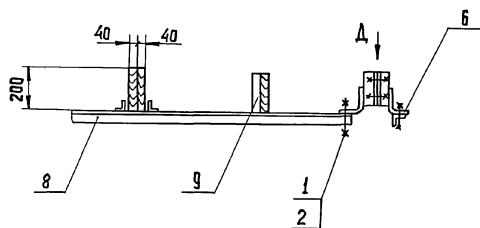
М 1:50



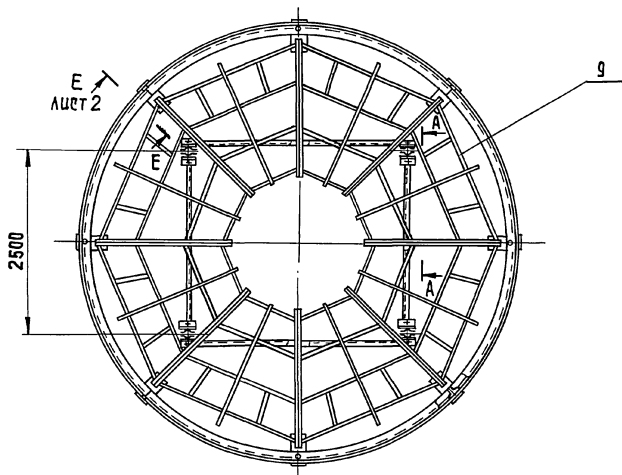
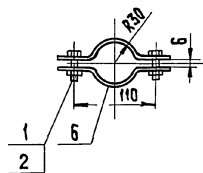
М 1:20



А-А повернуто
М 1:20



Вид Д повернуто
М 1:5



Поз.	Наименование	Кол.	Дополнительные указания
<u>СТАНДАРТНЫЕ ИЗДЕЛИЯ</u>			
1	Болт М12-6 г x 25.58 ГОСТ 7798-70	68	
2	Гайка М12-6Н.5 ГОСТ 5915-70	68	
<u>МАТЕРИАЛЫ</u>			
5	Лист Б-2.5 ГОСТ 19903-74 Ст.3 ГОСТ 16523-70	890 кг	
6	Лист Б-4 ГОСТ 19903-74 Ст.3 ГОСТ 14637-79	46 кг	
7	Лист Б-6 ГОСТ 19903-74 Ст.3 ГОСТ 14637-79	1,25 кг	
8	Уголок 63x63x6-Б ГОСТ 8509-72 Ст.3 ГОСТ 535-79	68 м	390 кг
9	Сосна 200x40 ГОСТ 8486-66***	110 м	442 кг

- Данный чертёж выполнен на основе черт. 4 и 429.16.00.000СБ т.п. 902-2-362.83 Альбом II, ч. 2- секция цилиндра направляющего.
- Нижняя рама из уголков крепится хомутами к 4 м вертикальным стойкам черт. 4 и 429.13.00.000СБ.
- Покрытие - лак битумный БТ-577 ГОСТ 5631-79

МАССА КАМЕРЫ, кг - 1770

		ТП 902-2-432.87	ТХН-1		
РАЗРАБ.	ОКУНЕЦКАЯ	КАМЕРА хлопьеобразован- ная. Эскизный чертёж общего вида.	СТАДИЯ	Лист	Листов
ПРОВ.	ШИФРИНА		Р	1	2
Т. КОНТР.	ШИПКОВ		ЦНИИЭП им.н. Оборудования КО		
Н. КОНТР.	ХРОМИХИНА				
УТВ.	КРЕМНЕВ	06.37			

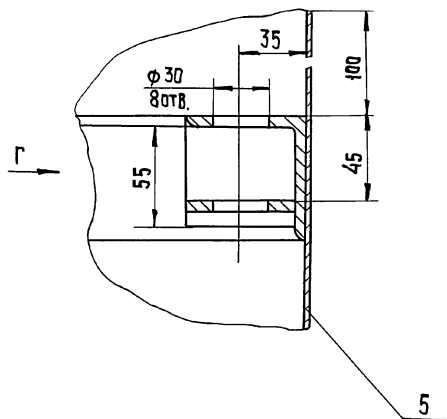
22427-02 18

КОПИРОВАЛ: ХЮППЕНЕН

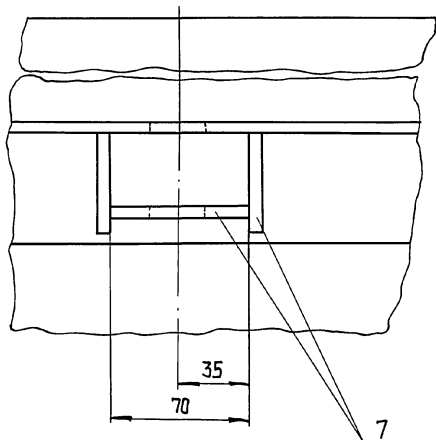
ФОРМАТ А2

ИЗМ. № ПОЛ. ПОДАТОС У. ДАТА ВЗЯМ. ЦИФРЫ

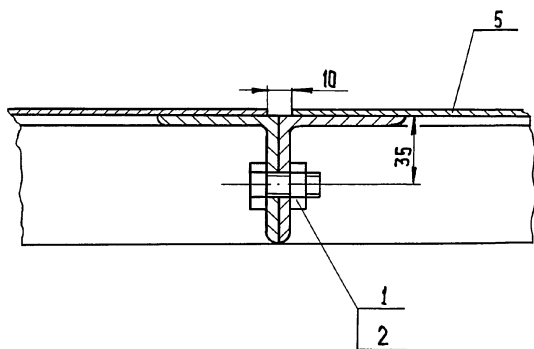
II лист 1
M1:2



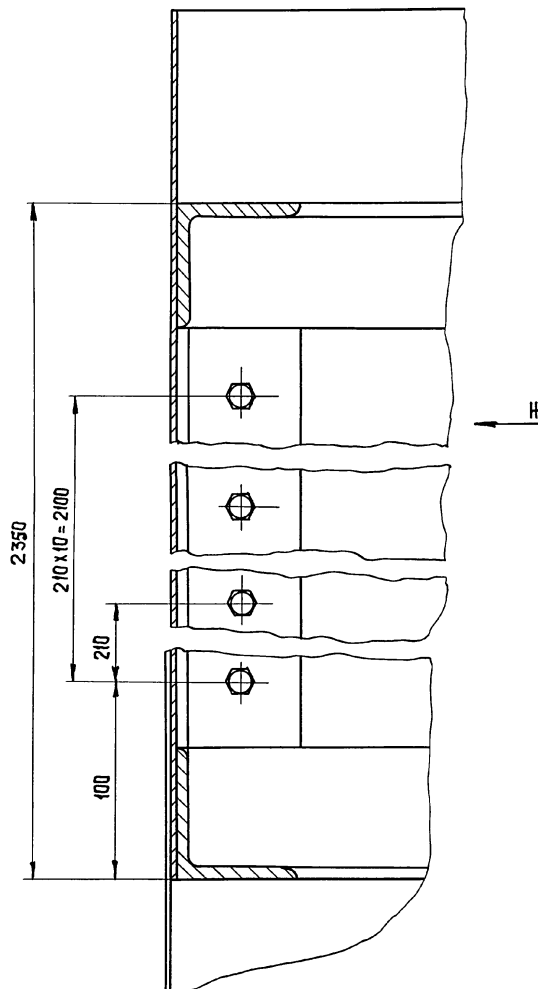
Вид Г
M1:2



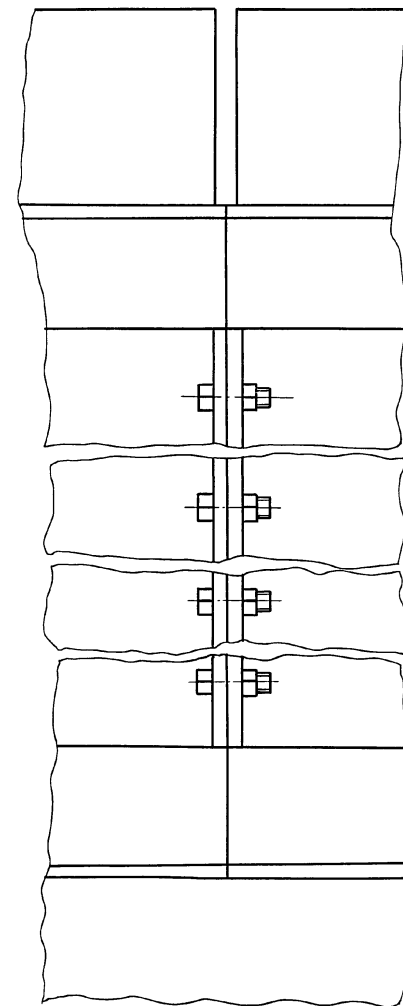
Б-Б лист 1
M1:2



Е-Е повернуто, лист 1
M1:2

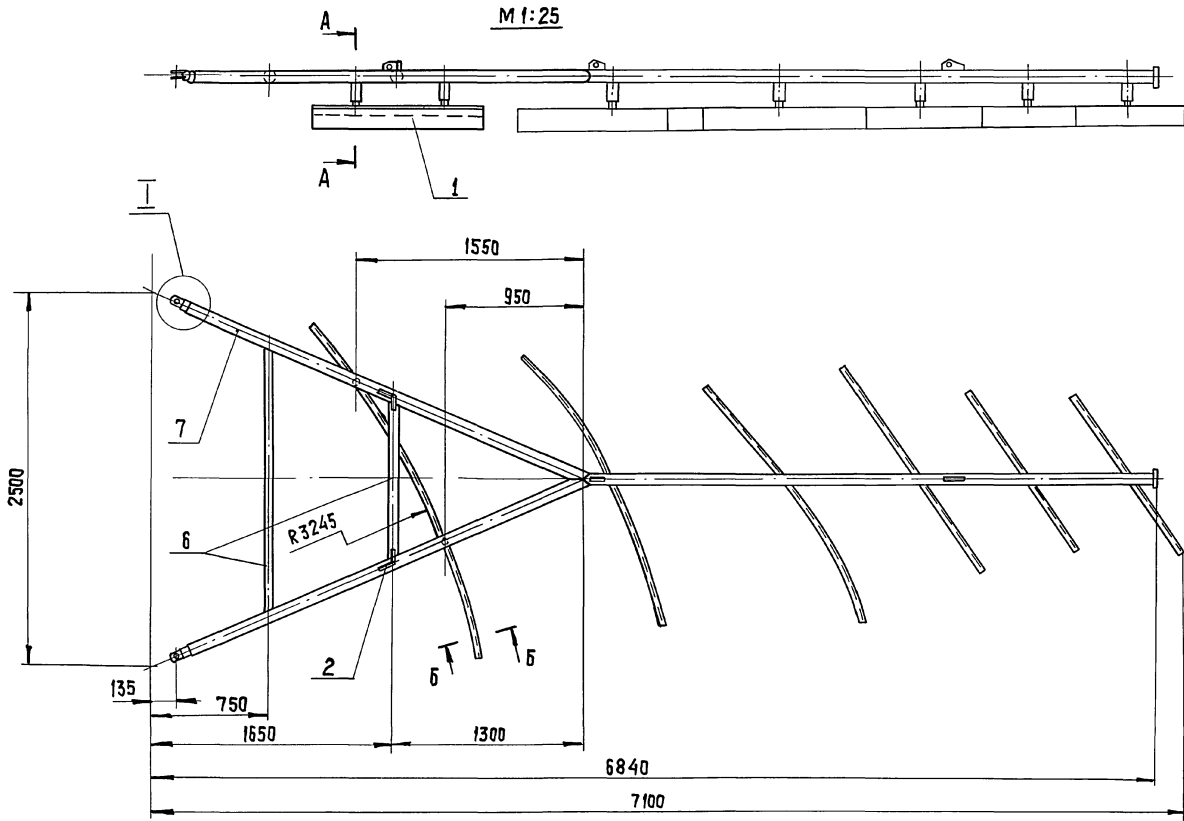


Вид Ж
M1:2

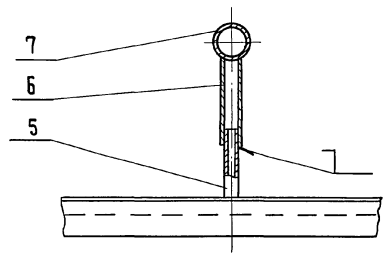


ЛИСТ № 00001 ПОДАНИЕ СЕ ДАТА ВЪВЕДЕНИЯ

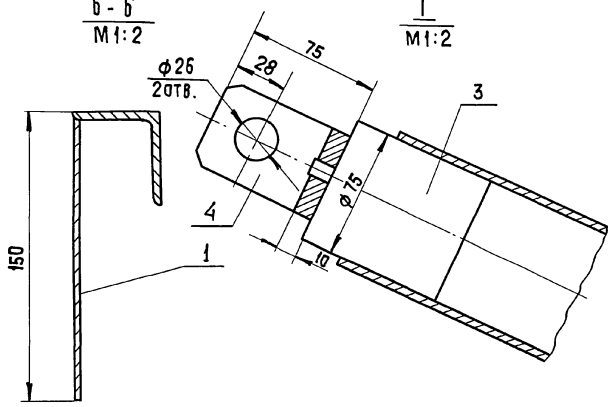
РАЗРАБ. ОКУНЕЦКАЯ		ТП 902-2-432.87		ТХН-1	
ПРОВЕР. ШИФРИНА		КАМЕРА ХЛОПЬЕОБРАЗОВАНИЯ.		СТАДИЯ ЛИСТ ЛИСТОВ	
Т. КОНТР. ШИПКОВ		Эскизный чертёж		1 2	
Н. КОНТР. ХРОМИХИНА		ОБЩЕГО ВИДА		ЦНИИЭП инж.	
УТВ. КРЕМНЕВ				ОБОРУДОВАНИЯ КО	



A - A
M 1:10



B - B
M 1:2



I
M 1:2

Поз.	НАИМЕНОВАНИЕ	КОЛ.	ДОПОЛНИТ. УКАЗАНИЯ
МАТЕРИАЛЫ			
1	Лист Б-3 ГОСТ 19903-74 Ст 3 ГОСТ 16523-70	9,6 кг	
2	Лист Б-16 ГОСТ 19903-74 Ст 3 ГОСТ 14637-79	5,2 кг	
3	Крыг 75-В ГОСТ 2590-74 Ст 3 ГОСТ 535-79	4,6 кг	
4	Ст 3 ГОСТ 380-71	1,4 кг	
5	Труба 40x4 ГОСТ 3262-75	0,38 м	1,65 кг
6	Труба 50x4,5 ГОСТ 3262-75	3,5 м	21 кг
7	Труба 80x4,5 ГОСТ 3262-75	6 м	56 кг
8	Угелок 50x50x4-Б ГОСТ 8509-72 Ст 3 ГОСТ 535-79	2,72 м	8,3 кг

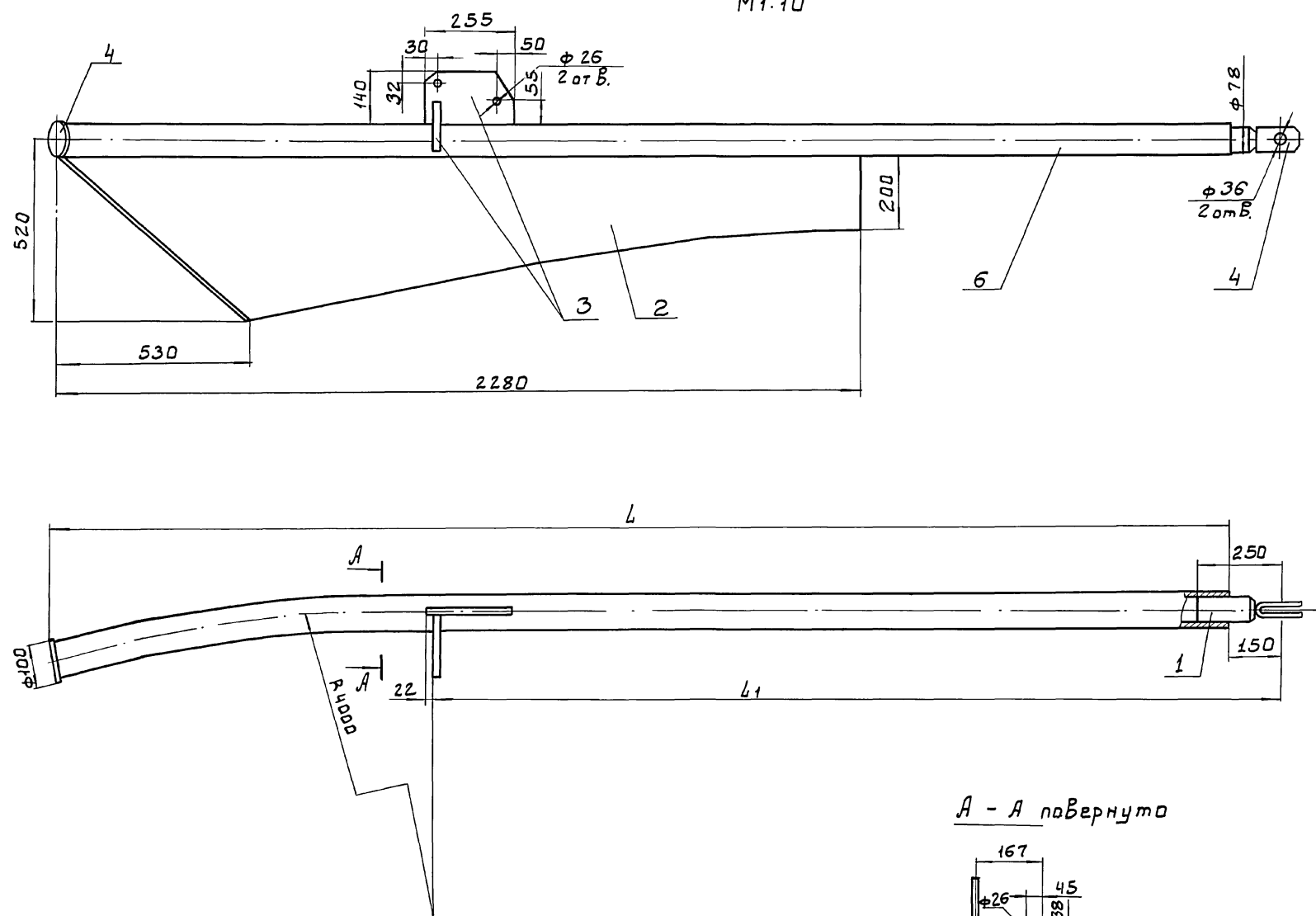
- Данный чертёж выполнен на основе черт. 4 и 429.02.00.00005 т.п. 902-2-362.83 Альбом V ч.1.
- Сварные швы по ГОСТ 16037-80.
- Покрытие - лак битумный БТ-577 ГОСТ 5631-79.

ИЗМ. № ПОДАТ. ПОДПИСЬ И ДАТА. ВЗН. ИЛИ №

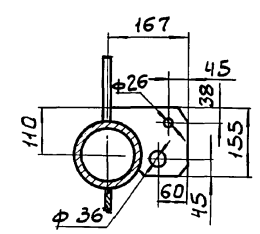
ТР 902-2-432.87		ТХН-2	
РАЗРАБ. ОКНЕЦКАЯ	ПРОВЕР. ШИФРИНА	Крыло скребковое (доработка)	СТАЦИЯ ЛИСТ. ЛИСТОВ Р И
Т. КОНТР. ШИПКОВ	И. КОНТР. ХРОМИХИНА		
ЗЕКУЗНЫЙ ЧЕРТЕЖ ОБЩЕГО ВИДА.		ЦНИИЭП ИИИ. ОБОРУДОВАНИЯ КО	
ЧТВ. КРЕМНЕВ	05.87	20	КОПИРОВАЛ: ХЮПНЕН

Альбом II

M1:10



A - A повернуто



Обозначение	ММ		Масса кг
	L	L ₁	
ТХН-3	3480	2395	89
ТХН-3 - 01	3980	2895	95

Поз.	Наименование	Кол.	Дополнит. указания
<u>Материалы</u>			
1	Круг 80-В ГОСТ 2590-71 Ст. 3 ГОСТ 535-79	6 кг	
2	Лист Б-8 ГОСТ 19903-74 Ст. 3 ГОСТ 14637-79	42 кг	
3	Лист Б-16 ГОСТ 19903-74 Ст. 3 ГОСТ 14637-79	5.7 кг	
4	Ст. 3 ГОСТ 380-71	2 кг	
<u>Переменные данные для исполнений:</u>			
<u>ТХН-3</u>			
6	Труба 80*4.5 ГОСТ 3262-75	3.65 м	33 кг
<u>ТХН-3 - 01</u>			
6	Труба 80*4.5 ГОСТ 3262-75	4.2 м	39 кг

- Данный чертеж выполнен на основе черт. 41429.15.00.000СБ - т.п. 902-2-362.83. Альбом II ч. 2
- Сварные швы - по ГОСТ 16037-80.
- Покрытие - лак битумный БТ-577 ГОСТ 5631-79.

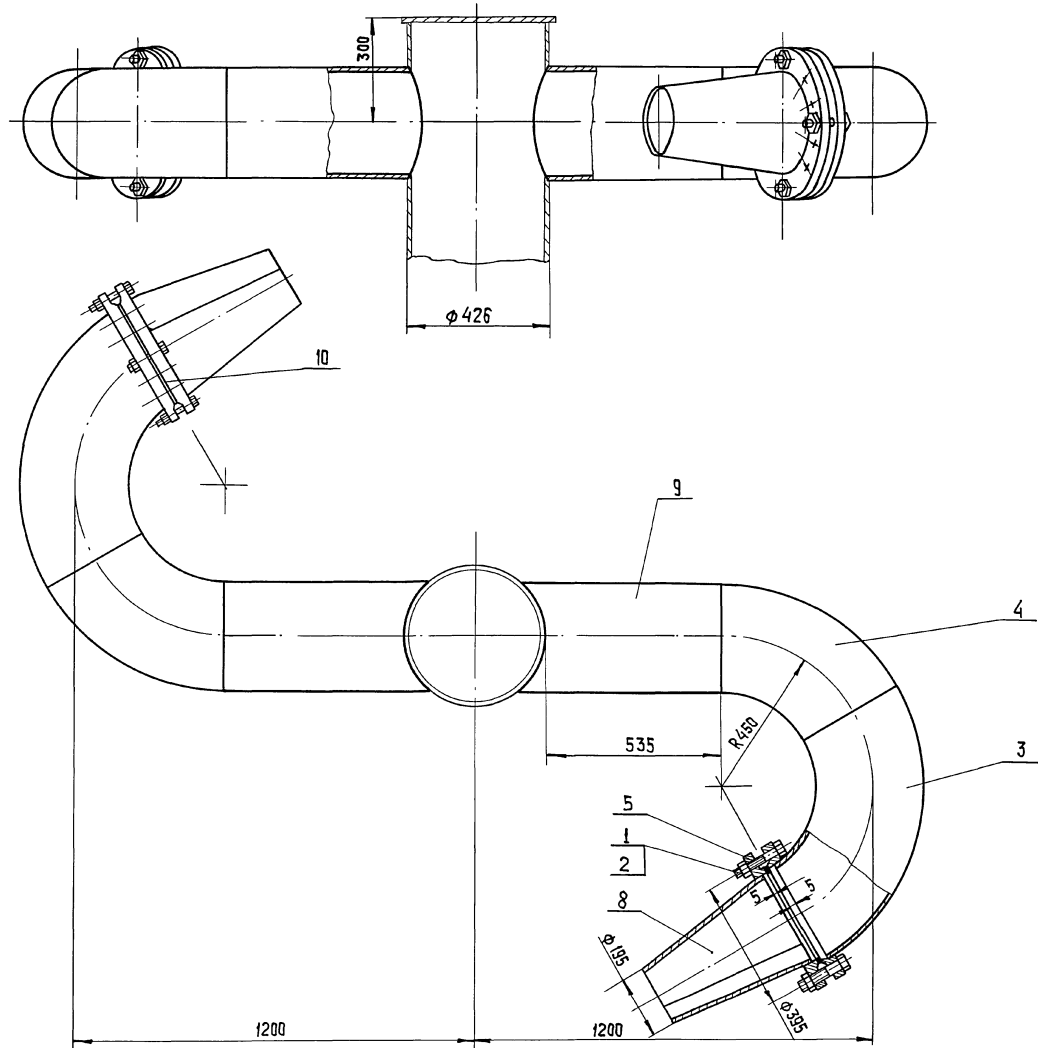
ИНВ. № ПОДЛ. ПОДП. И ДАТА ВЗАМ. ИНВ. №

		ТП 902-2-432.87		ТХН-3	
РАЗРАБ.	ОКУНЕЦКАЯ	СКРЕБОК ДОПОЛНИТЕЛЬНЫЙ	СТАДИЯ	ЛИСТ	ЛИСТОВ
ПРОВ.	ШИФРНА		р		1
ГИП	ШИПКОВ		ЦНИИ ЭПНН		
Н.КОНТР.	ХРОМИХИНА		ОБОРУДОВАНИЯ КО		
УТВ.	КРЕМНЕВ	ЭСКИЗНЫЙ ЧЕРТЕЖ ОБЩЕГО ВНАА			

22429-02 21

Копировал: Боброва

Формат: А2



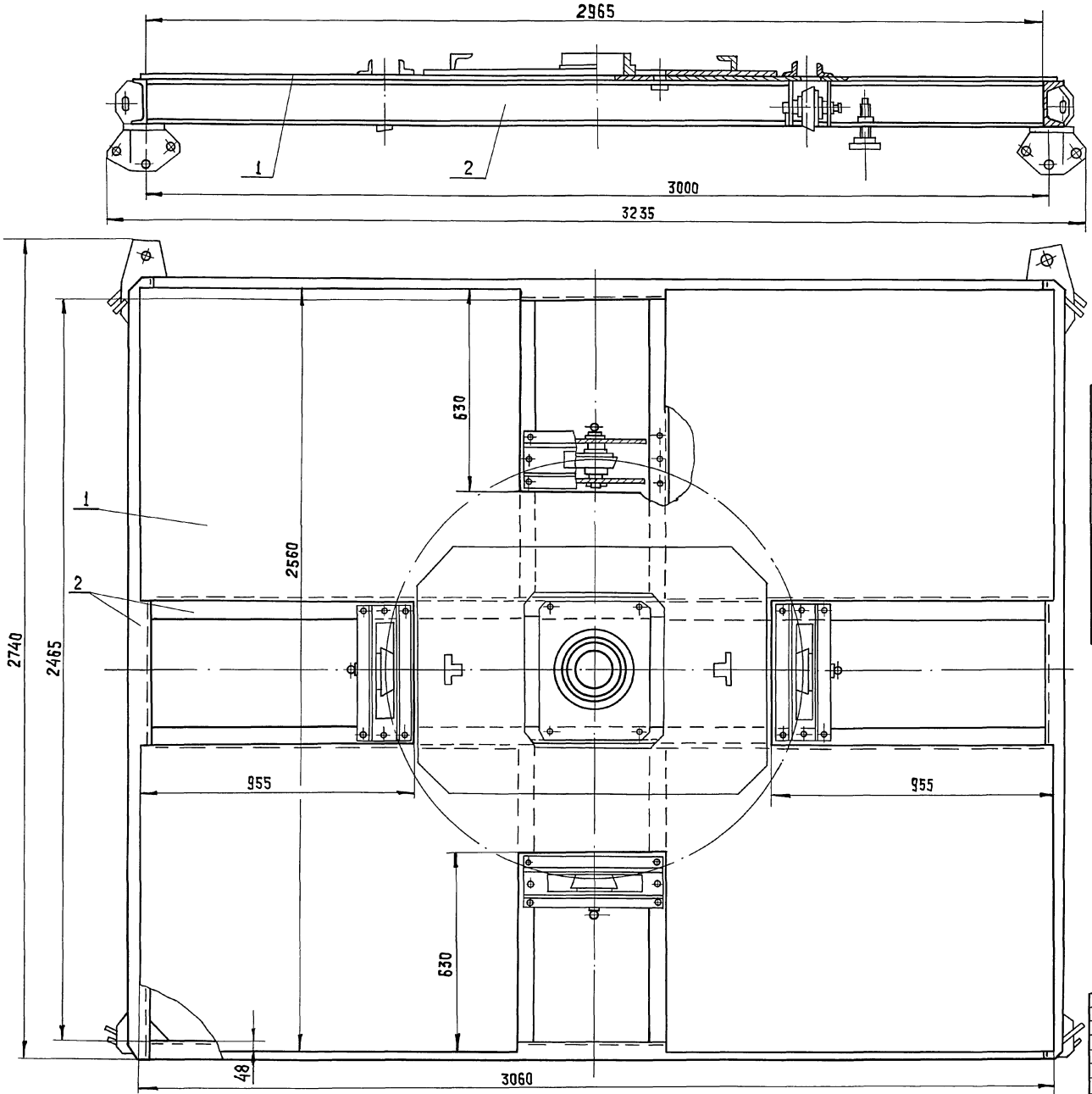
Поз.	НАИМЕНОВАНИЕ	Кол.	ДОПОЛН. УКАЗАНИЯ
<u>СТАНДАРТНЫЕ ИЗДЕЛИЯ</u>			
1	Болт М20-6g x 75.58 ГОСТ 7798-70	24	
2	Гайка М20-6Н.5 ГОСТ 5915-70	24	
3	Отвод 90° 300 x 8 ГОСТ 17375-83	2	
4	Отвод 60° 300 x 8 ГОСТ 17375-83	2	
5	Фланец 1-300-25 ГОСТ 12820-80	4	
<u>МАТЕРИАЛЫ</u>			
8	Лист Б-4 ГОСТ 19903-74 Ст 3 ГОСТ 14637-79	20кз	
9	Труба 325 x 4 ГОСТ 10704-76 Д ГОСТ 10705-80	1,2м	38 кг
10	Пластина 1, лист, ТМКЩ-С-2 ГОСТ 7338-77		0,5 кг.

1. Сварные швы по ГОСТ 16037-80.
2. Покрытие - лак битумный БТ-577 ГОСТ 5631-79.

Масса колеса, кг - 250.

		Т.П. 902-2-432.87	ТХН-4	
РАЗРАБ. ОКУНЕЦКАЯ	ШИФРОВА	КОЛЕСО СЕГНЕРОВО Эскизный чертёж общего вида	СТАДИЯ ЛИСТ ЛИСТОВ	
ПРОВ. ШИРКОВ	ШИРКОВ		Р 1	
ТИП ШИРКОВ	ШИРКОВ		ЦНИИЭП ИНЖЕНЕРНОГО ОБОРУДОВАНИЯ г. Москва	
Н. КОНТР. ХРОМИХИНА	ХРОМИХИНА			
УТВ. КРЕМНЕВ	КРЕМНЕВ			
22427-02 22		КОПИРОВАЛ: ХЮППЕНЕН	ФОРМАТ А2	

АЛЬБОМ I



Поз	НАИМЕНОВАНИЕ	Кол.	Дополнит. указания
<u>МАТЕРИАЛЫ</u>			
1	ЛИСТ Б-6 ГОСТ 19903-74 СТ 3 ГОСТ 14637-79	276 кг	
2	ШВЕЛЛЕР 16 ГОСТ 8240-72 СТ 3 ГОСТ 535-79	21 м	294 кг

1. ДАННЫЙ ЧЕРТЕЖ ВЫПОЛНЕН НА ОСНОВЕ ЧЕРТ. 4 и 429.03.00.000 СБ Т.П. 902-2-362.83 АЛЬБОМ VI Ч.1
2. СВАРНЫЕ ШВЫ ПО ГОСТ 5264-80
3. ПОКРЫТИЕ - ЭМАЛЬ СЕРАЯ ХВ-1100 ГОСТ 6993-79 ПО ГРУНТОВКЕ ХС-010 ГОСТ 9355-81.

ИЗБ. № ПОД. ПОДАТЬСЯ В ДАТА ВЗАМ. ИЗМЕН. ИЛИ № ДИСК. ПОДАТЬСЯ В ДАТА

РАЗРАБ. ОКУНЕЦКАЯ		Т.П. 902-2-432.87		ТХН-5	
ПРОВ. ШИФРИН	ШИФРИН	ПЛАТФОРМА (ДОРАБОТКА) ЭСКИЗНЫЙ ЧЕРТЕЖ ОБЩЕГО ВИДА.		СТАДИЯ	ЛИСТ
ГЛУП. ШИПКОВ	ШИПКОВ			Р	1
И.КОНТ. ХРОМИХИНА	ХРОМИХИНА			ЦНИИЭП ИИИ. ОБОРУДОВАНИЯ КО	
ЧТВ. КРЕМНЕВ	КРЕМНЕВ				

АЛЬБОМ II

Позиция	Наименование и техническая характеристика оборудования и материалов Завод-изготовитель (для импортного оборудования-страна, фирма)	Тип, марка оборудования Обозначение документа и номер опросного листа	Единица измерения		Код завода изготовителя	Код оборудования, материалы	Цена единицы оборудования, тыс. руб.	Количество	Масса единицы оборудования кг
			Наименование	Код					
1	2	3	4	5	6	7	8	9	10
	Отстойники радиальные со встроенной камерой хлопьеобразования								
	Оборудование и материалы, поставляемые заказчиком.								
	М1								
М1.1	Затвор щитовой 600 x 900	ЗЩ-5							
		ТУ 204							
		РСФСР 2040-83	шт	796				4	120,0
М1.2	Камера хлопьеобразования	ТХН-1	шт	796				4	1770,0
М1.3	Сегнерово колесо	ТХН-4	шт	796				4	250,0
	И2								
И2.1	Устройство для удаления плавящихся веществ	ЧНЧ 38							
		Т.П. 902-3 - 362.83							
		Ал. IX	шт	796				4	492,0
	П2								
П2.1	Задвижка параллельная с выдвижным шпинделем, фланцевая; с ручным управлением; из серого чугуна Ду 200 Ру 1(10)	304 Б БР							
		ГОСТ 8437-75	шт	796		3721251005		4	125,0
П.2.1	Колонка управления задвижками Ду-100-250 мм с ручным приводом; Ду 200-V	Серия 3.901-13							
		Вып. 5.	шт	796				4	51,3

ИНВ. № ПОДАТ. ДАТА ВЗАН. КИМЕН.

ИНВ. №			ПРИВЯЗАН			
ИНВ. №			Т.П. 902-2-432.87 Т.Х. СО			
ИНЖЕН.	КЛЮЧ	<i>Ключ</i>	ОТСТОЙНИКИ РАДИАЛЬНЫЕ ДИА-	СТАДИЯ	ЛИСТ	ЛИСТОВ
РУК. ГР.	ФЕДОРОВА	<i>Федорова</i>	МЕТРОМ 18М СО ВСТРОЕННОЙ	Р	1	4
ГИП	БУДАЕВА	<i>Будеева</i>	КАМЕРАМИ ХЛОПЬЕОБРАЗОВАНИЯ			
ГЛ. СПЕЦ.	СИРОТА	<i>Сирота</i>	СПЕЦИФИКАЦИЯ	ЦНИИЭП		
Н. КОНТ.	ФЕДОРОВА	<i>Федорова</i>	ОБОРУДОВАНИЯ	ИНЖЕНЕРНОГО ОБОРУДОВАНИЯ		
НАЧ. ОТД.	ГОЛЬДМАН	<i>Гольдман</i>		Г. МОСКВА.		

Альбом II

Позиция	Наименование и техническая характеристика оборудования и материалов. ЗАВОД - ИЗГОТОВИТЕЛЬ. (для импортного оборудования - страна, фирма).	Тип, марка оборудования. Обозначение документа и номер опросного листа.	Единица измерения		Код завода-изготовителя	Код оборудования, материала	Цена единицы оборудования, тыс. руб.	Количество	Масса единицы оборудования, кг
			Наименование	Код					
1	2	3	4	5	6	7	8	9	10
	ИЗ								
ИЗ.1	Задвижка ПАРАЛЛЕЛЬНАЯ; с выдвигаемым шпинделем; фланцевая; с электроприводом; из серого чугуна; Ду 200 Ру 1 (10)	ЗДЧ 9068р ГОСТ 8437-75							
			шт	796		3721257005		4	190,0
ИЗ.2	Колонка управления задвижками Ду 200 ÷ 400 мм с электроприводом типа Б, Ду 200 Б - IV.	Серия З.901-13 выпуск 2							
			шт	796				4	44,9
ИЗ.3	ЗАТВОР донного выпуска.	1 ф 645 т.п. 902-2-362.83							
			шт	796				4	21,0
ИЗ.4	ИЛОСКРЕБ ИПР-18	Ал. VII ЧИ 429 т.п. 902-2-362.83							
			шт	796				4	4950,0
ИЗ.5	Крыло скребковде (доработка)	ТХН-2	шт	796				8	110,0
ИЗ.6	СКРЕБОК дополнительный	ТХН-3	шт	796				8	89,0
ИЗ.7	СКРЕБОК дополнительный	ТХН-3-01	шт	796				8	95,0
ИЗ.8	ПЛАТФОРМА (доработка).	ТХН-5	шт	796				4	570,0
ИЗ.9	Токоприемник кольцевой	т.п. 902-2-346 Ал. VIII							
			шт	796				4	48,0
ИЗ.10	УСТАНОВКА СИГНАЛИЗАТОРА УРОВНЯ ОСАДКА	Зр71. т.п. 902-2-362.83. Ал. VII	шт	796				4	28,0

Инв. № подл. Подпись и дата. Взам. инв. №

			ТП 902-2-432.87	ТХ.СО
ПРИВЯЗАН	ИНЖЕН. КЛЮЧ	Ключ	ОТСТОЙНИКИ РАДИАЛЬНЫЕ	
	Руч. гр. ФЕДОРОВА	Федорова	ДИАМЕТРОМ 18м СО ВСТРОЕННОЙ	
	ГИП БУДАЕВА	Будаяева	КАМЕРОЙ ХЛОПЬЕОБРАЗОВАНИЯ	
	ГЛ. СПЕЦ. СИРОТА	Сирота	СПЕЦИФИКАЦИЯ ОБОРУДОВАНИЯ	
	И. КОНТР. ФЕДОРОВА	Федорова	ЦНИИЭП	
Инв. №	НАЧ. ОТД. ПОЛЬДМАН	Польдман	ИНЖЕНЕРНОГО ОБОРУДОВАНИЯ	
			г. МОСКВА	

А Л Б О М II

Позиция	Наименование и техническая характеристика оборудования и материалов. Завод-изготовитель (для импортного оборудования - страна, фирма)	Тип, марка оборудования. Обозначение документа и номер опросного листа	Единица измерения		Код завода-изготовителя	Код оборудования, материала	Цена единицы оборудования, тыс. руб.	Количество	Масса единицы оборудования, кг
			Наименование	Код					
1	2	3	4	5	6	7	8	9	10
	ОБОРУДОВАНИЕ И МАТЕРИАЛЫ, ПОСТАВЛЯЕМЫЕ ПОДРЯДЧИКОМ								
	М1								
М1.4	Трубопровод из труб ϕ 400 426x4 ГОСТ 10704-76 В-Б СТ ЗСП ГОСТ 10706-76		М	006				101.0	41.63
М1.5	Отвод 90° 426 x 10	ГОСТ 17375-83	ШТ	796				8	121.0
	М2								
М2.1	Трубопровод из труб ϕ 400 426x4 ГОСТ 10704-76 В-Б СТ ЗСП ГОСТ 10706-76		М	006				40.0	41.63
М2.2	Отвод 90° 426 x 10	ГОСТ 17375-83	ШТ	796				8	121.0
М2.3	Трубопровод из труб ϕ 600 630x7 ГОСТ 10704-76 В-Б СТ ЗСП ГОСТ 10706-76		М	006				6.0	107.55
М2.4	Переход 9 600 x 400 - 1Б	ОСТ 36-22-77	ШТ	796				1	46.0
М2.5	Сетка ϕ 10-14	ГОСТ 7536-80	М ²	055				0.3	5.1
М2.6	Полоса Б-3х30 ГОСТ 103-76 СТ 3 ГОСТ 535-76		М	006				2.5	14.4
М2.7	Чгольник 25x25x4 - Б ГОСТ 8905-72 СТ 3 ГОСТ 535-76		М	006				1.0	1.8
	И2								
И2.2	Трубопровод из труб ϕ 200 219x4 ГОСТ 10704-76 В-Б СТ ЗСП ГОСТ 10706-76		М	006				44.0	21.21
	И3								
И3	Трубопровод из труб ϕ 200 219x4 ГОСТ 10704-76 В-Б СТ ЗСП ГОСТ 10706-76		М	006				73.0	21.21
	П2								
П2.3	Трубопровод из труб ϕ 200 219x4 ГОСТ 10704-76 В-Б СТ ЗСП ГОСТ 10706-76		М	006				24.0	21.21

ИНВ.№ ПОДА ПОДП. И ДАТА ВЗАМ. ИНВ. №

Т.П. 902-2-432.87		ТХ. 60	
ИНЖЕН. КЛЮЧ	Ключ	ИНЖЕН. РАДИАЛЬНЫЕ	СТАДИЯ ЛИСТ ЛИСТОВ
РЧК. ГР. ФЕДОРОВА	Федорова	ДИАМЕТРОМ 18 ММ СО ВСТРОЕННОЙ	Р 3
ГИП БУДАЕВА	Будаяева	КАМЕРОЙ ХЛОПЬЕОБРАЗОВАНИЯ	
ГЛ. СПЕЦ. СИРОТА	Сирота	СПЕЦИФИКАЦИЯ	ЦНИИЭП
Н. КОНТР. ФЕДОРОВА	Федорова	ОБОРУДОВАНИЯ	ИНЖЕНЕРНОГО ОБОРУДОВАНИЯ
НАЧ. ОТД. ГОЛЬДМАН	Гольдман		Г. МОСКВА.

АЛББОМ II

Позиция	Наименование и техническая характеристика оборудования и материалов завод-изготовитель (для импортного оборудования- страна, фирма)	Тип, марка оборудования. Обозначение документа и номер опросного листа	Единица измерения		Код завода изготовителя	Код оборудования, материала	Цена единицы оборудования тыс. руб.	Количество	Масса единицы оборудования кг
			Наименование	Код					
1	2	3	4	5	6	7	8	9	10
	КАМЕРА СМЕШЕНИЯ								
	ОБОРУДОВАНИЕ И МАТЕРИАЛЫ, ПОСТАВЛЯЕМЫЕ ЗАКАЗЧИКОМ								
	КАМЕРА N1								
A0.1	Задвижка ПАРALLELЬНАЯ; с выдвинным шпинделем, ФЛАНЦЕВАЯ; с ручным управлением; из серого чугуна Ду 150 Ру 1 (10)	304 ББР ГОСТ 8437-75	шт	796		3721151009		1	73,5
	КАМЕРА N2								
	A0								
A0.1	Задвижка ПАРALLELЬНАЯ; с выдвинным шпинделем, ФЛАНЦЕВАЯ; с ручным управлением; из серого чугуна Ду 150 Ру 1 (10)	304 ББР ГОСТ 8437-75	шт	796		3721151009		1	73,5
	ОБОРУДОВАНИЕ И МАТЕРИАЛЫ, ПОСТАВЛЯЕМЫЕ ПОДРЯДЧИКОМ								
	КАМЕРА N1								
	A0								
A0.2	Трубопровод ПНД 160 СЛ	ГОСТ 18599-73	М	006				12,0	3,04
A0.3	Трубопровод ПНД 50 СЛ	ГОСТ 18599-73	М	006				172,0	0,316
A0.4	Трубопровод из трубы ϕ 150 159x4 ГОСТ 10704-76 В-БСТ.3 ГОСТ 10706-76		М	006				3,0	15,29
A0.5	Угольник 90° ПНД 160С	ТУ6-19-213-83	шт	796				2	1,22
A0.6	Втулка под фланец ПНД 160С	ТУ6-19-213-83	шт	796				1	0,79
	КАМЕРА N2								
	A0								
A0.2	Трубопровод ПНД 160 СЛ	ГОСТ 18599-73	М	006				5,0	3,04
A0.3	Трубопровод ПНД 63 СЛ	ГОСТ 18599-73	М	006				13,0	0,316
A0.4	Трубопровод из трубы ϕ 150 159x4 ГОСТ 10704-76 В-БСТ.3 ГОСТ 10706-76		М	006				3,0	15,29
A0.5	Угольник 90° ПНД 160С	ТУ6-19-213-83	шт	796				2	1,22
A0.6	Втулка под фланец ПНД 160С	ТУ6-19-213-83	шт	796				1	0,79

ИНВ. № ПОДА | ПОДП. И ДАТА | ВЗАМ. ИНВ. №

Т.П. 902-2-432.87		ТХ.СО	
ИНЖЕН. КЛЮЧ	Евдокимов	ОТСТОИНИКИ РАДИАЛЬНЫЕ ДИАМЕТ-	СТАДИЯ
РУК.ГР. ФЕДОРОВА	Решеткин	РОМ 18 МСО ВСТРОЕННОЙ КАМЕ-	ЛИСТ
ТИП БУДАЕВА	Евдокимов	РОН ХЛОПЬЕОБРАЗОВАНИЯ.	ЛИСТОВ
ГЛ. СПЕЦ. ПРОТА	Синьков		Р
Н. КОНТРОЛ. ФЕДОРОВА	Решеткин		4
НАЧ. ОТД. ГОЛЬДМАН	Решеткин	СПЕЦИФИКАЦИЯ	ЦНИИ ЭП
		ОБОРУДОВАНИЯ	ИНЖЕНЕРНОГО ОБОРУДОВАНИЯ
			Г. МОСКВА.

ВЕДОМОСТЬ ЧЕРТЕЖЕЙ ОСНОВНОГО КОМПЛЕКТА

ВЕДОМОСТЬ ССЫЛОЧНЫХ И ПРИЛАГАЕМЫХ ДОКУМЕНТОВ


ОСНОВНЫЕ ПОКАЗАТЕЛИ

АЛЬБОМ II

Лист	Наименование	Примечание
ЭМ-1	Общие данные	
ЭМ-2	Схема электрическая принципиальная питания электрооборудования	
ЭМ-3	Схема подключения электрооборудования. Начало.	
ЭМ-4	Схема подключения электрооборудования. Продолжение.	
ЭМ-5	Схема подключения электрооборудования. Окончание.	
ЭМ-6	Кабельный журнал. Начало.	
ЭМ-7	Кабельный журнал. Продолжение.	
ЭМ-8	Кабельный журнал. Окончание.	
ЭМ-9	Размещение электрооборудования и прокладка кабеля	

Обозначение	Наименование	Примечание
	<u>Ссылочные документы</u>	
5. 407-260. П159	Заземление и зануление	
	электроустановок	
7. 901-1В0	Автоматизация, управление и	
7. 901-1.В2	электрооборудование	
	очистных водопроводных и	
	канализационных сооруже-	
	ний на типовых НКУ	
	выпуск 0,2	
	Прилагаемые документы	
ЭМ.СО Альбом II	Спецификация оборудова-	
	ния.	
ЭМ.ВМ Альбом II	Ведомость потребности в	
	материалах.	

Наименование	Единица изм.	Технические данные
Установленная мощность	кВт	5,6
Расчетная мощность	кВт	0,7
Расчетный ток	А	2,5
Коэффициент мощности		0,6

УКАЗАНИЯ ПО ПРИВЯЗКЕ ПРОЕКТА
 ВЫБРАТЬ МЕСТО УСТАНОВКИ ШКАФА УПРАВЛЕНИЯ И ЯЩИКА УПРАВЛЕНИЯ.
 ЗАПОЛНИТЬ БЛАНКИ  НА ЧЕРТЕЖАХ И В КАБЕЛЬНОМ ЖУРНАЛЕ
 СКОРРЕКТИРОВАТЬ СПЕЦИФИКАЦИЮ ОБОРУДОВАНИЯ.
 ПРИ ПРИВЯЗКЕ ПРОЕКТА СТП 902-2-389.85 ШКАФ ШОИ 5903-3174ГУХЛЧ ЗАМЕНИТЬ НА ШКАФ ШОИ 5903-3474 ВУХЛЧ, А ЯЩИКИ ЯОИ 5901-2374 ВУХЛЧ ЗАМЕНИТЬ НА ЯЩИКИ ЯОИ 5901-3474УХЛЧ

ОБЩИЕ УКАЗАНИЯ

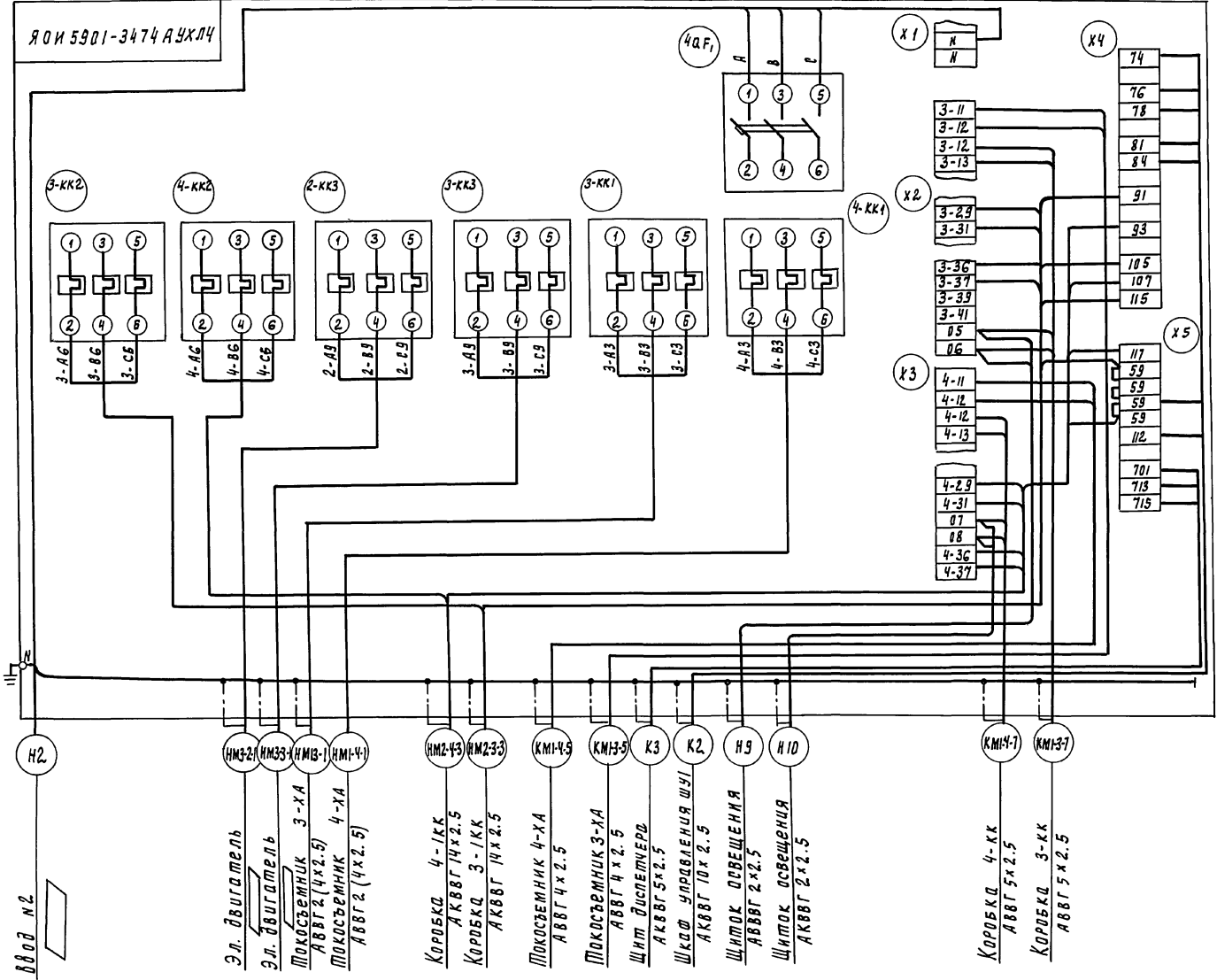
По требованиям в отношении обеспечения надежности электроснабжения электроприемники отстойников относятся к потребителям III категории.

РАБОЧИЕ ЧЕРТЕЖИ ОСНОВНОГО КОМПЛЕКТА МАРКИ ЭМ ВЫПОЛНЕНЫ В СООТВЕТСТВИИ С ДЕЙСТВУЮЩИМИ СТРОИТЕЛЬНЫМИ НОРМАМИ И ПРАВИЛАМИ И ПРЕДУСМАТРИВАЮТ ТЕХНИЧЕСКИЕ РЕШЕНИЯ, ОБЕСПЕЧИВАЮЩИЕ БЕЗОПАСНОСТЬ ПРИ СОБЛЮДЕНИИ УСТАНОВЛЕННЫХ ПРАВИЛ БЕЗОПАСНОСТИ ЭКСПЛУАТАЦИИ ЗДАНИЙ
 ГЛАВНЫЙ ИНЖЕНЕР ПРОЕКТА *Постникова* / Постникова/

ИНВ.№		ПРИВЯЗАН	
Т.П. 902-2-432.87		ЭМ	
НАЧ.ОТД.	ДАНИЛОВ <i>Данилов</i>	ОТСТОЙНИКИ РАДИАЛЬНЫЕ	СТАДИЯ
Н.КОНТР.	ПОСТНИКОВА <i>Постникова</i>	ДИАМЕТРОМ 18М С ВСТРОЕННОЙ	ЛИСТ
ГЛАСПЕЦ.	ГОЛЬЦМАН <i>Гольцман</i>	КАМЕРОЙ КЛОПЬЕОБРАЗОВАНИЯ	ЛИСТОВ
ГИП.	ПОСТНИКОВА <i>Постникова</i>		Р
РУК.ГР.	БОЕВА <i>Боева</i>	Общие данные	1
ТЕХНИК.	МЕНОВНИКОВА <i>Меновникова</i>		9
			ЦНИИЭП
			ИНЖЕНЕРНОГО ОБОРУДОВАНИЯ
			Г. МОСКВА.

Ящик управления механизмами отстойника №3 (№4)

А Л Б О М II

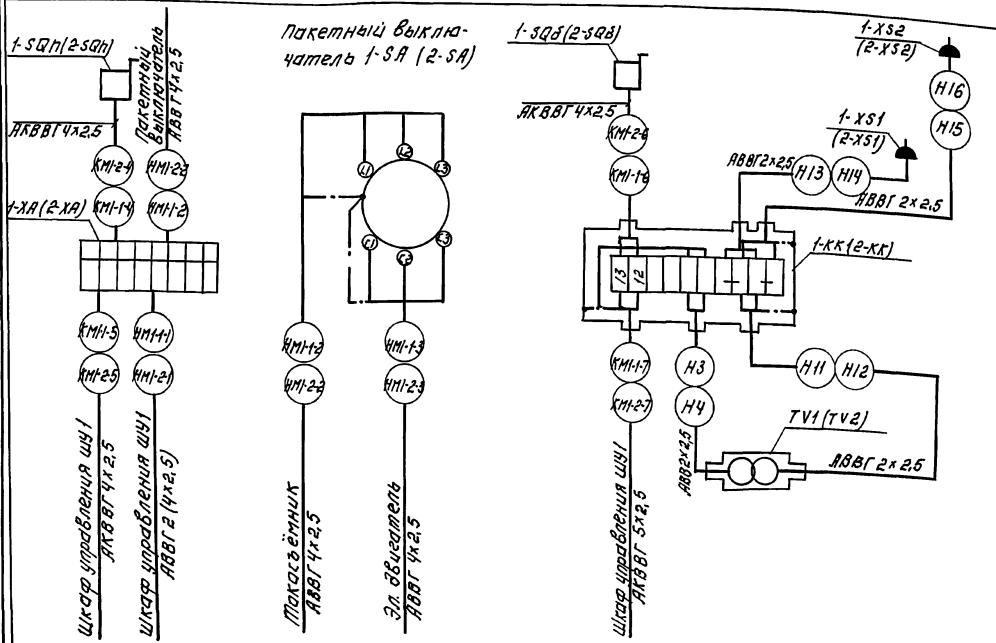


Заполнить при привязке проекта
 Зануление выполнить согласно ПУЭ-85 п. 7.39

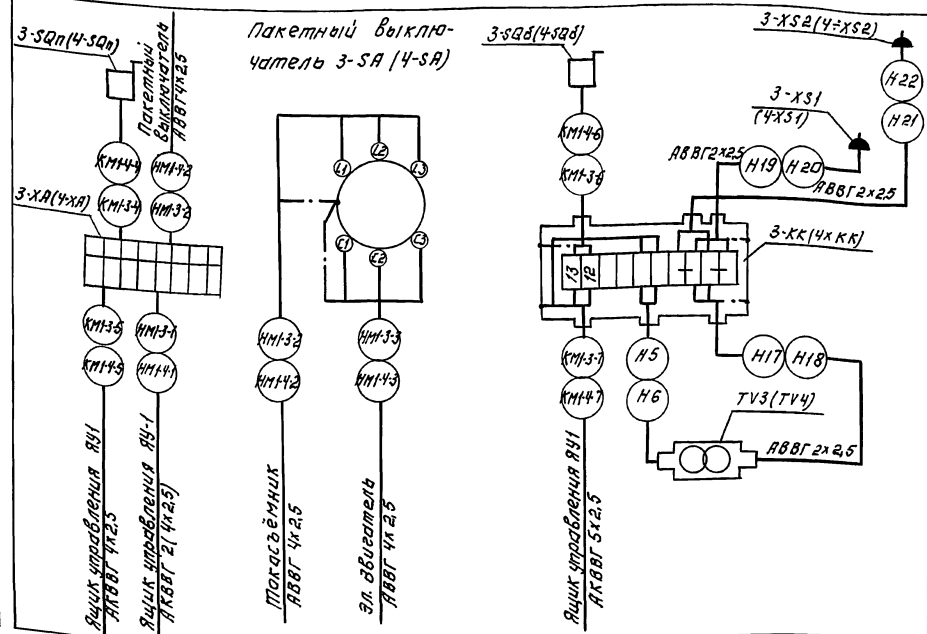
ИЗМ. № ПОДАТ. ПОДПИСЬ И ДАТА. ВЗНМ. ИЛИ В. №

		Т.П. 902-2-432.87		ЭМ	
Привязан	И.О.Ф.	Д.И.И.И.И.	И.О.Ф.	И.О.Ф.	И.О.Ф.
	И.О.Ф.	И.О.Ф.	И.О.Ф.	И.О.Ф.	И.О.Ф.
И.О.Ф.	И.О.Ф.	И.О.Ф.	И.О.Ф.	И.О.Ф.	И.О.Ф.

Отстойник 1(2)

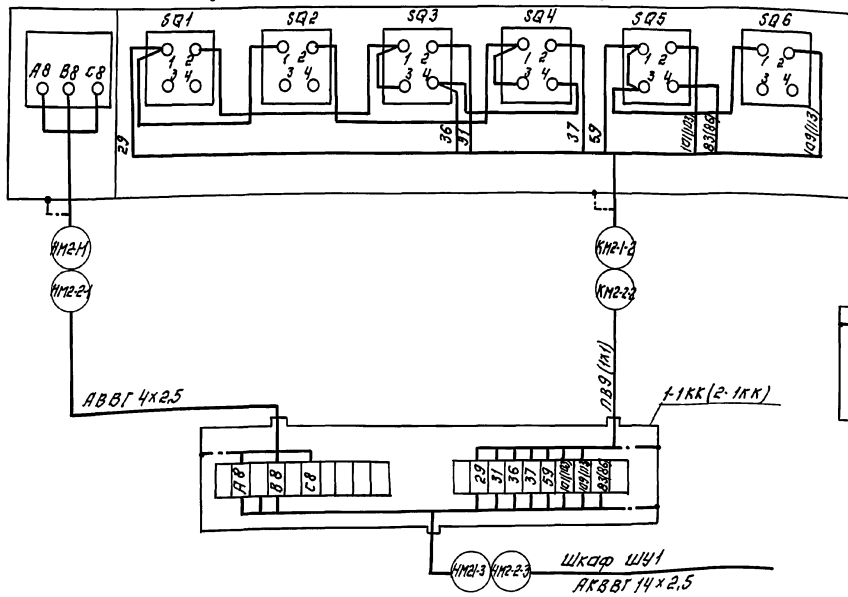


Отстойник 3(4)



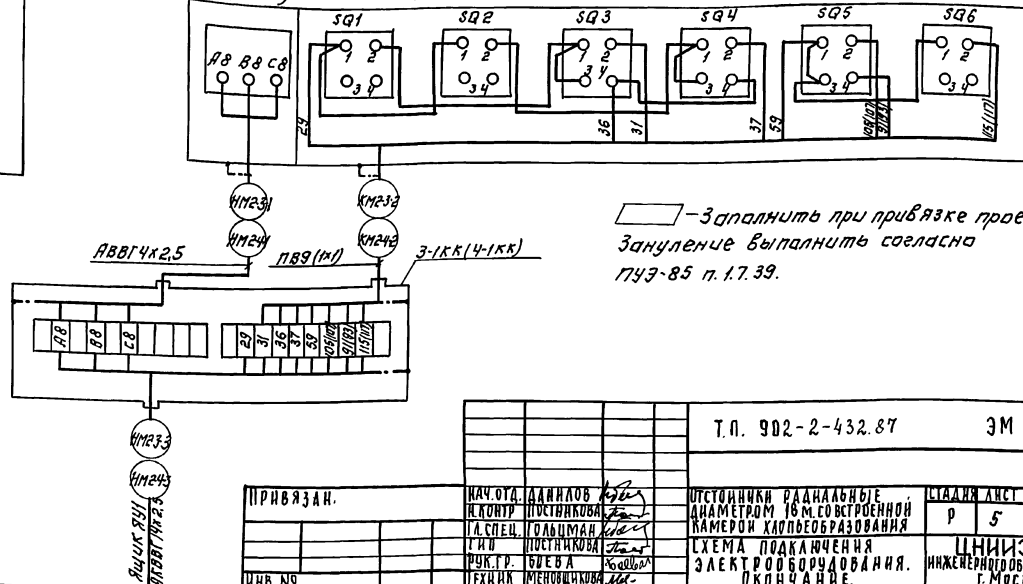
Эл. двигатель М2-1(М2-2)

Путевые выключатели 1SQ(2SQ)



Эл. двигатель М2-3(М2-4)

Путевые выключатели 3SQ(4SQ)



□ - Заполнить при привязке проекта.
Зануление выпалнить согласно ПУЭ-85 п. 1.7.39.

		Т.п. 902-2-432.87		ЭМ	
ПРИВЯЗАН.		И.О.У.А. ДАНИЛОВ	И.О.У.А. ПОСТНИКОВА	И.О.У.А. ДАНИЛОВ	И.О.У.А. ПОСТНИКОВА
ИНВ. №		И.О.У.А. ГОЛЬЦМАН	И.О.У.А. ПОСТНИКОВА	И.О.У.А. ДАНИЛОВ	И.О.У.А. ПОСТНИКОВА
		И.О.У.А. БУЕВА	И.О.У.А. МЕНУФИХОВА	И.О.У.А. ДАНИЛОВ	И.О.У.А. ПОСТНИКОВА
		СХЕМА ПОДКЛЮЧЕНИЯ ЭЛЕКТРООБОРУДОВАНИЯ. ОКОНЧАНИЕ.		ЦНИЭП ИНЖЕНЕРНО-ОБОРУДОВАНИЯ Г. МОСКВА	
		22427-02 32		Копировала: ЛОГИНОВА	
				ФОРМАТ: А2	

АЛБОМ II

ИЗДАНИЕ ПОДПИСЬ И ДАТА ВВЕДЕНИЯ

Кабельный журнал

Альбом II

Маркировка	Трасса		Кабель						Маркировка	Трасса		Кабель					
	Начало	Конец	по проекту			Проложен				Начало	Конец	по проекту			Проложен		
			Марка	Количество кабелей, число и сечение жил	Длина м	Марка	Количество кабелей, число и сечение жил, напряжение	Длина м				Марка	Количество кабелей, число и сечение жил, напряжение	Длина м	Марка	Количество кабелей, число и сечение жил, напряжение	Длина м
Н1	Ввод Н1	Шкаф ШУ1	<input type="checkbox"/>	<input type="checkbox"/>	<input type="checkbox"/>				Н13	Коробка 1-КК	Разетка 1-ХС1	АВВГ	2х2.5	15			
НМ1-1-1	Шкаф ШУ1	Токоъемник 1-ХА	АВВГ	2(4х2.5)	<input type="checkbox"/>				Н14	Коробка 2-КК	Разетка 2-ХС1	АВВГ	2х2.5	15			
НМ1-2-1	Шкаф ШУ1	Токоъемник 2-ХА	АВВГ	2(4х2.5)	<input type="checkbox"/>				Н15	Коробка 1КК	Разетка 1-ХС2	АВВГ	2х2.5	25			
НМ1-1-2	пакетный выключатель 1-СА	Токоъемник 1-ХА	АВВГ	4х2.5	12				Н16	Коробка 2 КК	Разетка 2-ХС2	АВВГ	2х2.5	25			
НМ1-2-2	пакетный выключатель 2-СА	Токоъемник 2-ХА	АВВГ	4х2.5	12				Н3	Коробка 1-КК	Трансформатор TV1	АВВГ	2х2.5	10			
НМ1-1-3	пакетный выключатель 1-СА	Эл. двигатель М1-1	АВВГ	4х2.5	3				Н4	Коробка 2-КК	Трансформатор TV2	АВВГ	2х2.5	10			
НМ1-2-3	пакетный выключатель 2-СА	Эл. двигатель М1-2	АВВГ	4х2.5	3				НМ 2-1-1	Коробка 1-1КК	Эл. двигатель М2-1	АВВГ	4х2.5	4			
КМ1-1-4	Токоъемник 1-ХА	конечный выключатель 1-СВп	АКВВГ	4х2.5	10				НМ2-2-1	Коробка 2-1КК	Эл. двигатель М2-2	АВВГ	4х2.5	4			
КМ1-2-4	Токоъемник 2-ХА	конечный выключатель 2-СВп	АКВВГ	4х2.5	10				КМ2-1-2	Коробка 1-1КК	путевой выключатель 1-СВ	ПВ	9(1х1)	4			
КМ1-1-5	Токоъемник 1-ХА	шкаф ШУ1	АКВВГ	4х2.5	<input type="checkbox"/>				КМ2-2-2	Коробка 2-1КК	путевой выключатель 2-СВ	ПВ	9(1х1)	4			
КМ1-2-5	Токоъемник 2-ХА	шкаф ШУ1	АКВВГ	4х2.5	<input type="checkbox"/>				НМ2-1-3	Коробка 1-1КК	шкаф ШУ1	АКВВГ	14х2.5	<input type="checkbox"/>			
КМ1-1-6	Коробка 1-КК	конечный выключатель 1СВб	АКВВГ	4х2.5	30				НМ2-2-3	Коробка 2-1КК	шкаф ШУ1	АКВВГ	14х2.5	<input type="checkbox"/>			
КМ1-2-6	Коробка 2-КК	конечный выключатель 2СВб	АКВВГ	4х2.5	30				Н11	Трансформатор TV1	Коробка 1-КК	АВВГ	2х2.5	10			
КМ1-1-7	шкаф ШУ1	Коробка 1-КК	АКВВГ	5х2.5	<input type="checkbox"/>				Н12	Трансформатор TV2	Коробка 2-КК	АВВГ	2х2.5	10			
КМ1-2-7	шкаф ШУ1	Коробка 2-КК	АКВВГ	5х2.5	<input type="checkbox"/>				Н2	Ввод Н2	Ящик ЯУ1	<input type="checkbox"/>	<input type="checkbox"/>	<input type="checkbox"/>			

- заполнить при привязке проекта

Привязан

Т.П. 902-2-432.87		ЭМ
Нач. отд. Данилов	Н. контр. Постникова	Отстойники радиальные диаметром 18м со встроенной камерой лальеобразования
Гл. спец. Гольцман	Гип Постникова	
Рук. гр. Боева	Техник Меньшиков	Кабельный журнал. Начало.
Стация	Лист	Листов
Р	6	
ЦНИЭП инженерного оборудования г. Москва		

Имя, номер, пол, и дата (взяли)

Кабельный журнал

Альбом II

Маркировка	Трасса		Кабель					Маркировка	Трасса		Кабель				
	Начало	Конец	По проекту			Проложен			Начало	Конец	По проекту			Проложен	
			Марка	Количество кабелей, число жил и сечение жил	Длина м	Марка	Количество кабелей, число жил, сечение жил, напряжен.				Длина м	Марка	Количество кабелей, число жил и сечение жил, напряжен.	Длина м	Марка
НМ1-3-1	Ящик ЯУ1	Токоъемник 3-ХЯ	АВВГ	2(4x2.5)	□			Н17	Трансформатор TV3	Коробка 3-КК	АВВГ	2x2.5	10		
НМ1-4-1	Ящик ЯУ1	Токоъемник 4-ХЯ	АВВГ	2(4x2.5)	□			Н18	Трансформатор TV4	Коробка 4-КК	АВВГ	2x2.5	10		
НМ1-3-2	Токоъемник 3-ХЯ	Пакетный выключатель 3-СЯ	АВВГ	4x2.5	12			Н19	Коробка 3-КК	Разетка 3-ХС1	АВВГ	2x2.5	10		
НМ1-4-2	Токоъемник 4-ХЯ	Пакетный выключатель 4-СЯ	АВВГ	4x2.5	12			Н20	Коробка 4-КК	Разетка 4-ХС1	АВВГ	2x2.5	10		
НМ1-3-3	Пакетный выключатель 3-СЯ	Эл. двигатель М1-3	АВВГ	4x2.5	3			Н21	Коробка 3-КК	Разетка 3-ХС2	АВВГ	2x2.5	30		
НМ1-4-3	Пакетный выключатель 4-СЯ	Эл. двигатель М1-4	АВВГ	4x2.5	3			Н22	Коробка 4-КК	Разетка 4-ХС2	АВВГ	2x2.5	30		
КМ1-3-4	Токоъемник 3-ХЯ	Конечный выключатель 3-СВл	АКВВГ	4x2.5	10			Н5	Коробка 3-КК	Трансформатор TV3	АВВГ	2x2.5	10		
КМ1-4-4	Токоъемник 4-ХЯ	Конечный выключатель 4-СВл	АКВВГ	4x2.5	10			Н6	Коробка 4-КК	Трансформатор TV4	АВВГ	2x2.5	10		
КМ1-3-5	Ящик ЯУ1	Токоъемник 3-ХЯ	АКВВГ	4x2.5	□			НМ2-3-1	Коробка 3-1КК	Эл. двигатель М2-3	АВВГ	4x2.5	4		
КМ1-4-5	Ящик ЯУ1	Токоъемник 4-ХЯ	АКВВГ	4x2.5	□			НМ2-4-1	Коробка 4-1КК	Эл. двигатель М2-4	АВВГ	4x2.5	4		
КМ1-3-6	Коробка 3-КК	Конечный выключатель 3-СВл	АКВВГ	4x2.5	30			КМ2-3-2	Коробка 3-1КК	Лучевой выключатель 3-Сл	ПВ	9(1x1)	4		
КМ1-4-6	Коробка 4-КК	Конечный выключатель 4-СВл	АКВВГ	4x2.5	30			КМ2-4-2	Коробка 4-1КК	Лучевой выключатель 4-Сл	ПВ	9(1x1)	4		
КМ1-3-7	Ящик ЯУ1	Коробка 3-КК	АКВВГ	5x2.5	□			НМ2-3-3	Ящик ЯУ1	Коробка 3-1КК	АКВВГ	4x2.5	□		
КМ1-4-7	Ящик ЯУ1	Коробка 4-КК	АКВВГ	5x2.5	□			НМ2-4-3	Ящик ЯУ1	Коробка 4-1КК	АКВВГ	4x2.5	□		

Инв. № подл. Подл. и дата Взам. инв. №

Привязан		Нач. отд.	Д. С. И. С. Л. О. В.	И. С. Л. О. В.	Т. П. 902-2-432.87	ЭМ
Инв. №	Руч. гр.	Б. в. в. а.	Техник	Мен. инж. Ковалев	ОТСТОЙНИКИ РАДИАЛЬНЫЕ ДИАМЕТРОМ 18мм с остроенной КАМЕРОЙ ХЛОПЬЕОБРАЗОВАНИЯ	Станция лист 4
Кабельный журнал. Продолжение				ЦНИИЭП инженерного оборудования г. Москва		

КАБЕЛЬНЫЙ ЖУРНАЛ

Сводка кабелей и проводов, учтенных кабельным журналом

Альбом П

Маркировка	Трасса		Кабель				
	Начало	Конец	по проекту			проложен	
			Марка	Количество кабелей, число изолированных жил	Длина м	Марка	Количество кабелей, число изолированных жил, напряжение
К1	Щит диспетчера	Щкаф ШУ1	АКВВГ	7x2,5			
К2	Щкаф ШУ1	Ящик ЯУ1	АКВВГ	10x2,5			
К3	Щит диспетчера	Ящик ЯУ1	АКВВГ	5x2,5			
К4	Коробка КСК1Б N1	Отстойник N1 п.1а	КГ	3x2,5+1x1,5	} СМ. РАБОТА А.Т.Х.		
К5	Коробка КСК1Б N1	Отстойник N2 п.1а	КГ	3x2,5+1x1,5			
К6	Коробка КСК1Б N1	Отстойник N3 п.1а	КГ	3x2,5+1x1,5			
К7	Коробка КСК1Б N1	Отстойник N4 п.1а	КГ	3x2,5+1x1,5			
К8	Щит диспетчера	Коробка КСК1Б N1					
Н7	Щиток освещения	Щкаф ШУ1	АВВГ	2x2,5			
Н8	Щиток освещения	Щкаф ШУ1	АВВГ	2x2,5			
Н9	Щиток освещения	Ящик ЯУ1	АВВГ	2x2,5			
Н10	Щиток освещения	Ящик ЯУ1	АВВГ	2x2,5			

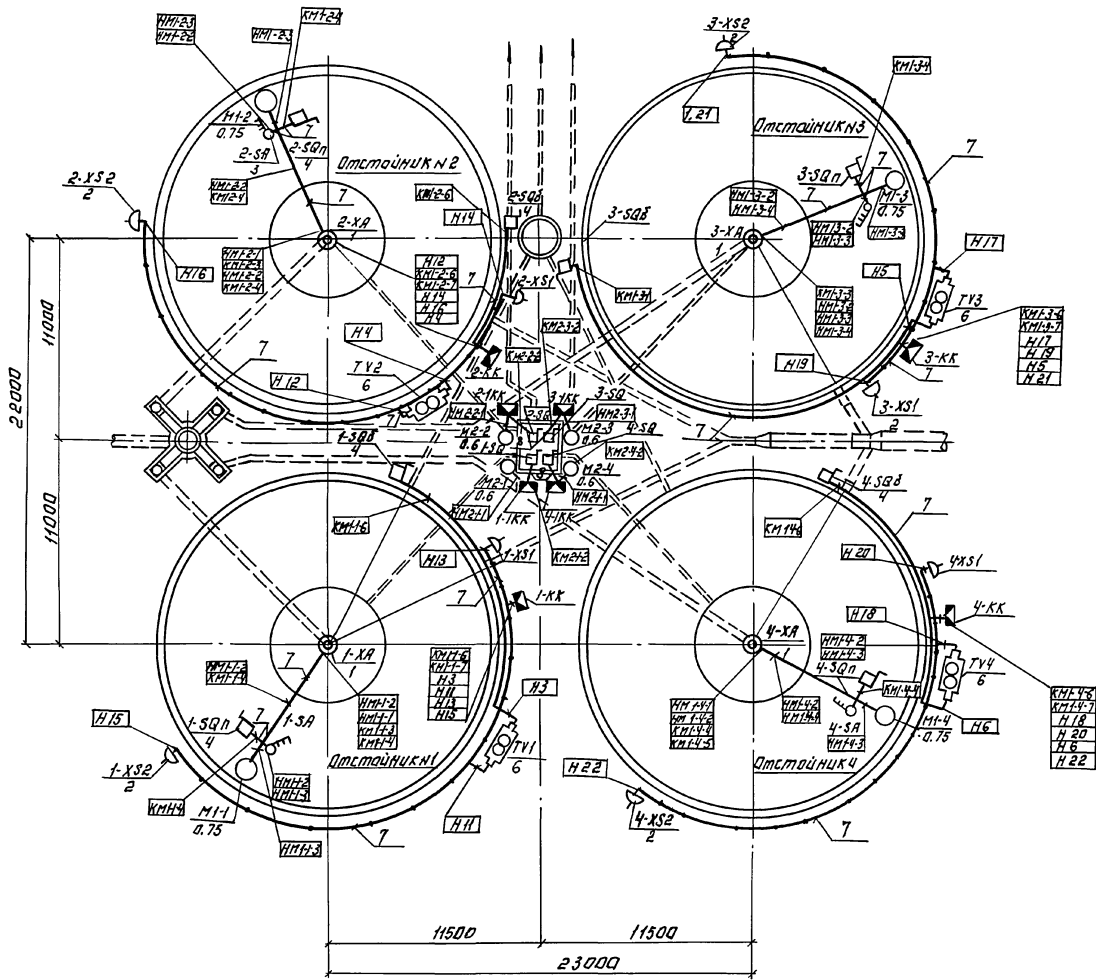
Число жил, сечение	Марка, напряжение									
	АВВГ	АКВВГ	ПВ							
4x2,5	100									
2x2,5	265									
14x2,5										
10x2,5										
7x2,5										
5x2,5										
4x2,5		180								
1x1			150							

ИНВ. № ПОДАТ. НАДАТА ВЗАМ. ИЛИ ВЗ

Т.П. 902-2-432.87 ЭМ

Привязан	НАЧ.ОТД. ДАНИЛОВ	ОТСТОЙНИКИ РАДИАЛЬНЫЕ	СТАДИЯ	ЛИСТ	ЛИСТОВ
	Н.КОНТР. ПОСТНИКОВА	ДИАМЕТРОМ 18 МСО ВСТРОЕННОЙ	Р	8	
	ГЛ.СПЕЦ. ГОЛЬЦМАН	КАМЕРОЙ ХЛОПЬЕОБРАЗОВАНИЯ			
	ГНП. ПОСТНИКОВА	КАБЕЛЬНЫЙ ЖУРНАЛ.	ЦНИИЭП		
	РУК.ГР. БОЕВА	О КОНЧАННЕ.	ИНЖЕНЕРНОГО ОБОРУДОВАНИЯ		
ИНВ. №	ТЕХНИК. МЕНОВИЧКОВА		Г. МОСКВА.		

Альбом II



Марка поз.	Обозначение	Наименование	Кол. в ед. изг.	Макс. Приме-чание
1	1-ХА, 2-ХА, 3-ХА, 4-ХА	Макошьемник	4	
2	1-ХС1, 2-ХС1, 3-ХС1, 4-ХС1	Разетка	8	
3	1-СА, 2-СА, 3-СА, 4-СА	Пакетный выключатель.	4	
4	1-SQ1, 2-SQ1, 3-SQ1, 4-SQ1	Ланечный выключатель.	8	
5	1-SQ, 2-SQ, 3-SQ, 4-SQ	Путевой выключатель.	4	
6	ТВ1, ТВ2, ТВ3, ТВ4	Ящик с понижающим трансформатором	4	
7		Труба водовозвратная dу=20мм.	530	
8		Металлоручка	150	
9	1-КК, 2-КК, 3-КК, 4-КК	Коробка клеммная	4	
10	1-КК, 2-КК, 3-КК, 4-КК	Коробка клеммная	4	

ИНВ. № ПОДПИСЬ И ДАТА (ВЗР. ЛИБ. №)

		Т.П. 902-2-432.87	ЭМ
ПРИВЯЗАН	НАЧ. ОТД. ДАННОВА	И. КОТРОПОСТИНКОВА	И. КОТРОПОСТИНКОВА
	НА СПЕЦИАЛЬЦ. МАШ.	И. КОТРОПОСТИНКОВА	И. КОТРОПОСТИНКОВА
	ТИП ПОСТЫНКОВА	И. КОТРОПОСТИНКОВА	И. КОТРОПОСТИНКОВА
	УЧ. ГР. БОЕВА	И. КОТРОПОСТИНКОВА	И. КОТРОПОСТИНКОВА
ИНВ. №	ТЕХ. Д. К. МЕНОВЩИКОВА	И. КОТРОПОСТИНКОВА	И. КОТРОПОСТИНКОВА

А ЛЬБОМ И

Позн-ция	Наименование и техническая характеристика оборудования и материалов. Завод-изготовитель (для импортного оборудования- страна, фирма)	Тип, марка оборудования. Обозначение документа и номер опросного листа	Единица измерения		Код завода изготовителя	Код оборудования материала	Цена единицы оборудования, тыс. руб.	Кол-чество	Масса единицы оборудования, кг
			Наименование	Код					
1	2	3	4	5	6	7	8	9	10
	ОБОРУДОВАНИЕ И МАТЕРИАЛЫ ПОСТАВЛЯЕМЫЕ ЗАКАЗЧИКОМ								
	1. ШКАФЫ И ЯЩИКИ								
1	ШКАФ УПРАВЛЕНИЯ	ШОИ 5903 - 3474 ВУХЛЧ ТУ 16-656 017-84	шт	796				1	
2	ЯЩИК УПРАВЛЕНИЯ	ЯОИ 5901 - 3474 ЛУХЛЧ ТУ 16-656 017-84	шт	796				1	
	2. АППАРАТЫ								
1	ВЫКЛЮЧАТЕЛЬ ПАКЕТНЫЙ СХЕМА 3, СТЕПЕНЬ ЗАЩИТЫ I P56 ОСТ 16.0.526.001.-77	ПВЗ-10/Н2Ч3	шт	796		3428290000		4	
	3. ОБОРУДОВАНИЕ СВЕТОТЕХНИЧЕСКОЕ								
1	СВЕТИЛЬНИК РУЧНОЙ ПЕРЕНОСНОЙ 60 ВТ, 36В	РВО-42	шт	796		3461600000		2	
2	ЛАМПА НАКАЛИВАНИЯ МЕСТНОГО ОСВЕЩЕНИЯ 60 ВТ, 36 В, ГОСТ 1182-77	МОЗБ-60	шт	796		3466160000		3	
	4. КАБЕЛЬНАЯ ПРОДУКЦИЯ								
1	КАБЕЛЬ ГОСТ 16442-80	АВВР 4x2,5- 0,66	км	008		3537710000		0,1	

ИНВ. № ПОД. ПОДП. И ДАТА ВЗАМ. ИИВН

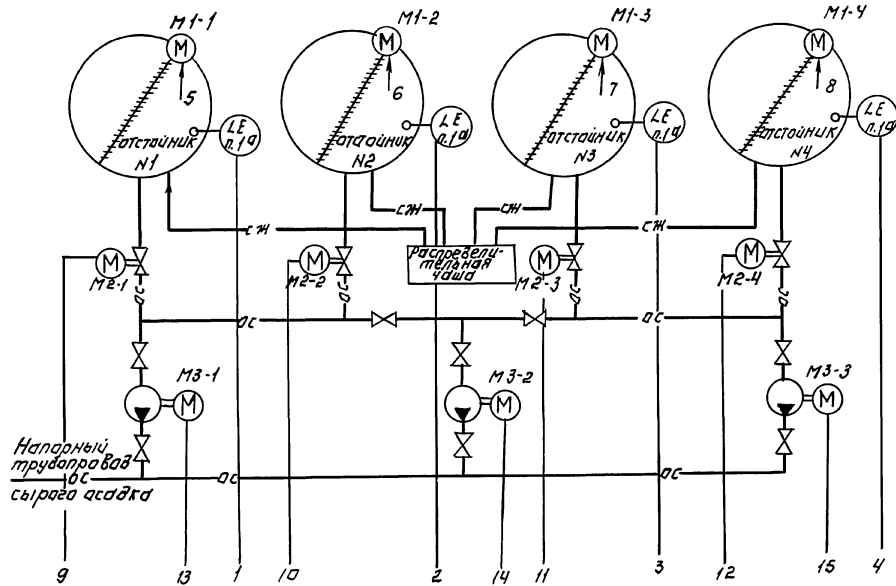
		ПРИВЯЗАН	
ИНВ. №			
		Т.П. 902-2-432.87 ЭМ.СО	
НАЧ.ОТД. ДАНИЛОВ	ИИВН	ОТСТОЙНИКИ РАДИАЛЬНЫЕ ДИАМЕТ-	
Н.КОНТР. БОЕВА	Боева	РФМ 18 М СО ВСТРОЕННОЙ КАМЕРОЙ	
ГЛ.СПЕЦ. ГОЛЬЦМАН	ИИВН	ХЛОПЬОБРАЗОВАНИЯ.	
ТИП. ПОСТНИКОВА	ИИВН	СТАДНЯ	ЛИСТ
РУК.ГР. БОЕВА	Боева	Р	1
ТЕХН. МЕНОВШИКОВА	ИИВН	ЛИСТОВ	2
		СПЕЦИФИКАЦИЯ	
		ОБОРУДОВАНИЯ.	
		НАЧАЛО	
		ЦНИИЭП	
		ИНЖЕНЕРНОГО ОБОРУДОВАНИЯ	
		Г. МОСКВА.	

АЛББОМ II

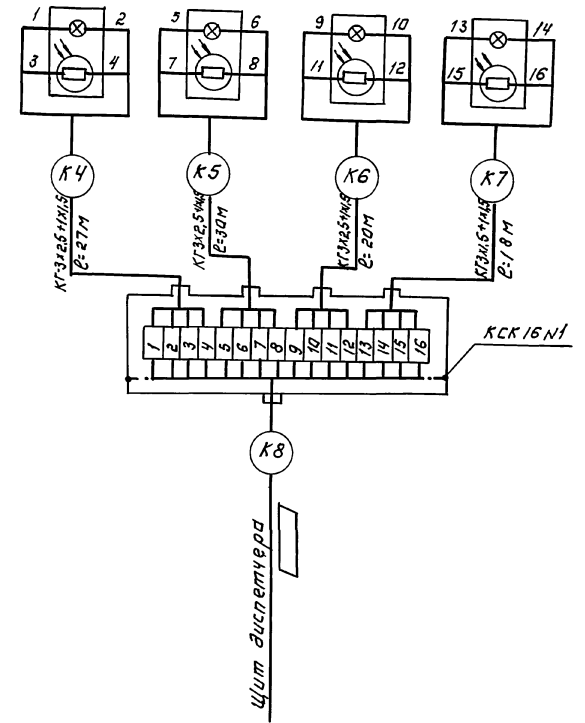
Позиция	Наименование и техническая характеристика оборудования и материалов. Завод-изготовитель (для импортного оборудования-страна, фирма)	Тип, марка оборудования обозначение документа и номер опросного листа	Единица измерения		Код завода-изготовителя	Код оборудования, материала	Цена единицы оборудования, тыс. руб.	Количество	Масса единицы оборудования, кг
			Наименование	Код					
1	2	3	4	5	6	7	8	9	10
2	КАБЕЛЬ ГОСТ 16442-80	АВВГ 2x2,5-							
	сечением 1x1 мм ²	-0,66	км	008		3537710000		0,27	
3	Провод ТУ 16 . 505. 364-89	ПВ -1	км	008		355113 0000		0,15	
4	КАБЕЛЬ контрольный ГОСТ 1508-78*Е	АКВВГ 4x2,5-							
		- 0,66	км	008		356344 0000		0,18	
ОБОРУДОВАНИЕ И МАТЕРИАЛЫ, ПОСТАВЛЯЕМЫЕ ПОДРЯДЧИКОМ									
1	КОРОБКА КЛЕММНАЯ	ЧБ14	шт	796				4	
2	КОРОБКА КЛЕММНАЯ	ЧБ15	шт	796				4	
3	ЯЩИК с понижающим трансформатором 220/3ВВ, 250 ВА ТУ 36 - 631- 76	ЯТП-0,25-							
		2343	шт	796		3434295061		4	
4	РОЗЕТКА штепсельная ТУ 16-526. 463-79	РШ-п-2-0-1Р	шт	796		348430000		8	
		43-01-10/42							
5	ТРУБА стальная водогазопроводная ГОСТ 3262- 62	dy = 20мм	км	008		130000000		0,53	
6	МЕТАЛЛУРКАВ	РЗЦХ-32	км	008				0,15	

И.Н.В. № 004/004 П.О.Д. И. Д.А.Т.А. ВЗАМ. И.Н.В. № 004

ПРИВЯЗАН		НАЧ.ОТД. ДАНИЛОВ	ГЛ. СПЕЦ. ГОЛЬЦМАН	ГИП. ПОСТНИКОВА	РУК. ГР. БОЕВА	ТЕХН. МЕНОВЩИКОВА	Т.П. 902-2-432.87	Э.М. ГО
		И.Н.В. №	И.Н.В. №	И.Н.В. №	И.Н.В. №	И.Н.В. №	ОТСТОЙНИКИ РАДИАЛЬНЫЕ ДИАМЕТРОМ 18М СО ВСТРОЕННОЙ КАМЕРОЙ ХЛОПЬЕОБРАЗОВАНИЯ.	СТАДИЯ Р
						СПЕЦИФИКАЦИЯ ОБОРУДОВАНИЯ. ОКОНЧАНИЕ.		ЛИСТ 2
						ЦНИИЭП ИНЖЕНЕРНОГО ОБОРУДОВАНИЯ Г. МОСКВА.		ЛИСТОВ



Датчики сигнализатора уровня п. 19



Щит диспетчера	5	9	13	6	10	1 2 3 4	7	11	14	8	12	15
(ЩУ) Щкаф управления ШОН 5903-3474ВЭХЛЧ	SA	SA	SA	SA	SA	(ЯЩ) Ящик управления ЯОИ 5901-3474УХЛЧ	SA	SA	SA	SA	SA	SA
	SB	SB	SB	SB	SB		SB	SB	SB	SB	SB	SB
	NS	NS	NS	NS	NS		NS	NS	NS	NS	NS	NS

Щит диспетчера см. т.п 902-2-38985, тп 902-9-4387
 — Заполнить при привязке проекта
 Зануление выполнить согласно ПУЭ-85 п. 1.7.39.

пози- цион- но обоз- начение	наименование	кол	примечание
	Коробка КСК-16 ТУЗБ 1753-75	1	шт
	Кабель КГЗх25х15 ГОСТ 13497-77	95	м

Т.П. 902-2-432.87		АТХ	
НАЧ ОУД	ЛАНДАНОВ	ПОСТОЯННИК РАДИАЛЬНЫЕ	СТАДИОНСТ
И.КОНТ.	ПОСТНИКОВА	КАМЕРЫ	ДИСТОВ
И.СПЕЦ.	ПОЛЬДИНА	КАМЕРЫ	ДИСТОВ
И.П.	ПОСТНИКОВА	КАМЕРЫ	ДИСТОВ
И.УК.ГР.	БОЕВА	КАМЕРЫ	ДИСТОВ
И.УХНЖ	МЕНОВЩИКОВА	КАМЕРЫ	ДИСТОВ

ИВВ № _____

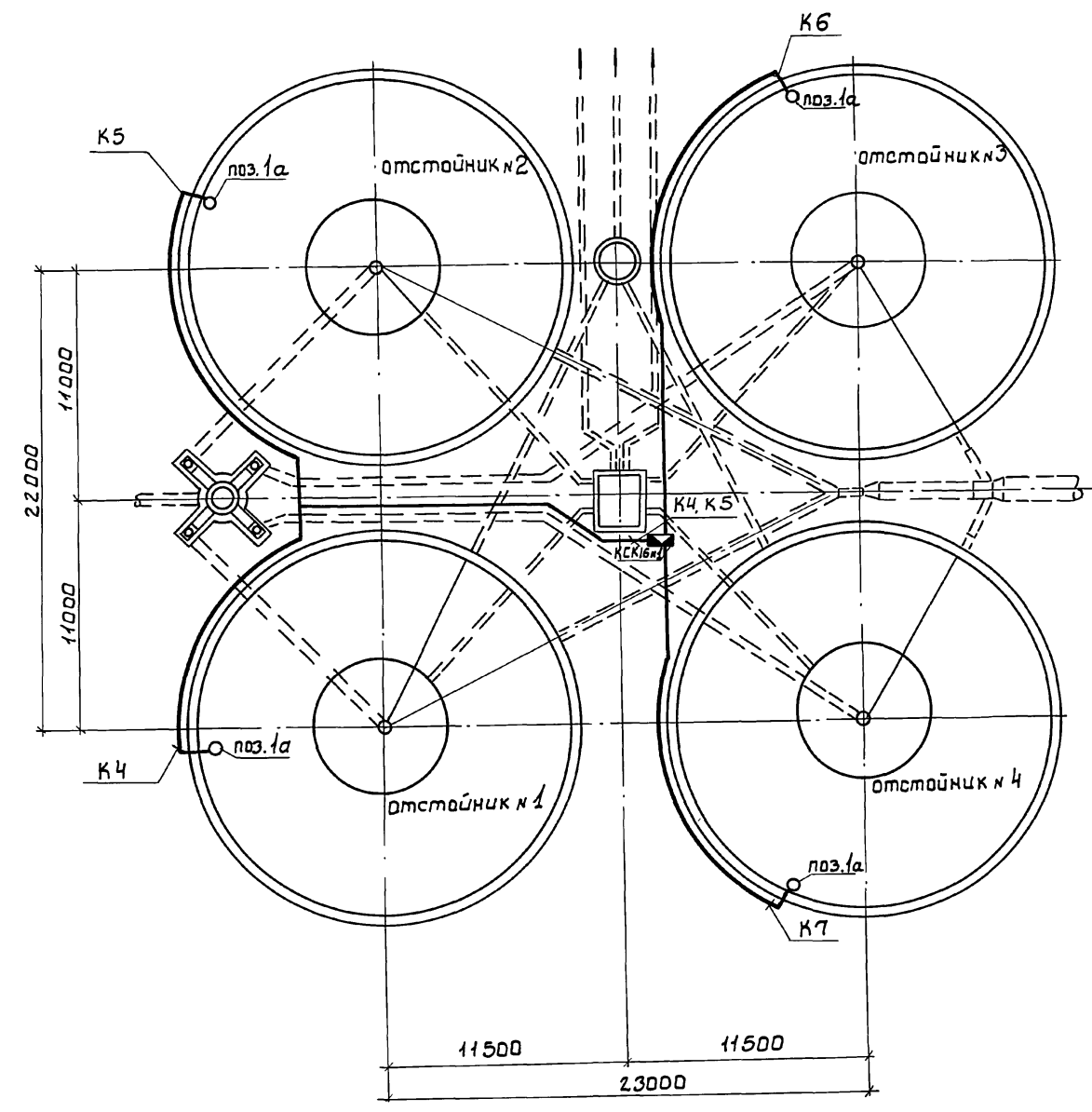
НАЧ ОУД ЛАНДАНОВ
 И.КОНТ. ПОСТНИКОВА
 И.СПЕЦ. ПОЛЬДИНА
 И.П. ПОСТНИКОВА
 И.УК.ГР. БОЕВА
 И.УХНЖ. МЕНОВЩИКОВА

ПОСТОЯННИК РАДИАЛЬНЫЕ
 КАМЕРЫ
 КАМЕРЫ
 КАМЕРЫ
 КАМЕРЫ
 КАМЕРЫ

СТАДИОНСТ
 ДИСТОВ
 ДИСТОВ
 ДИСТОВ
 ДИСТОВ
 ДИСТОВ

СХЕМА АВТОМАТИЗАЦИИ
 СХЕМА СВЕДИТЕЛИ ВНЕШНИХ
 ПРИБОРОВ

ЦНИИЭП
 ИНЖЕНЕРНО-ТЕХНИЧЕСКОЕ
 БУДОВАТЕЛЬСТВО
 С. МОСКВА



СОГЛАСОВАНО	
ИНВ.№ ПОДЛ. ПОДП. И ДАТА	
ВЗАМ. ИНВ.№	

		Т.П. 902-2-432.87		АТХ	
ПРИВЯЗАН	НАЧ.ОТД. ДАНИЛОВ <i>Данилов</i>	ОТСТОЙНИКИ РАДИАЛЬНЫЕ ДИ-АМЕТРОМ 18М СО ВСТРОЕННОЙ КА-МЕРОЙ ХЛОПЬЕОБРАЗОВАНИЯ.		СТАДИЯ	ЛНСТ
	Н.КОНТР. ПОСТНИКОВА <i>Постникова</i>			Р	3
	ГЛ. СПЕЦ. ГОЛЬЦМАН <i>Гольцман</i>	ПЛАН РАСПОЛОЖЕНИЯ.		ЦНИИЭП	
	ГНП. ПОСТНИКОВА <i>Постникова</i>			ИНЖЕНЕРНОГО ОБОРУДОВАНИЯ	
	РУК. ГР. БОЕВА <i>Боева</i>			Г. МОСКВА.	
ИНВ.№	ТЕХНИК МЕНОВЩИКОВА <i>Меновщикова</i>				

22427-02 41

Копировал: Боброва

Формат: А2

Позиция	Наименование и техническая характеристика оборудования и материалов. Завод-изготовитель (для импортного оборудования - страна, фирма)	Тип, марка оборудования обозначение документа и номер опросного листа	Единица измерения		Код завода изготовителя	Код оборудования, материала	Цена единицы оборудования, тыс. руб.	Количество	Масса единицы оборудования, кг
			Наименование	Код					
1	2	3	4	5	6	7	8	9	10
	ОБОРУДОВАНИЕ И МАТЕРИАЛЫ, ПОСТАВЛЯЕМЫЕ ЗАКАЗЧИКОМ.								
	1. ПРИБОРЫ И СРЕДСТВА АВТОМАТИЗАЦИИ.								
1	УСТРОЙСТВО СИГНАЛИЗИРУЮЩЕЕ МНОГОТОЧЕЧНОЕ ТУ25-0519.0Н-82	СУ-102-4	ШТ	796				1	
1 ^а	ДАТЧИК КОМПЛЕКТНО С ПРИБОРОМ		ШТ	796				4	
	2. КАБЕЛЬНАЯ ПРОДУКЦИЯ								
1	КАБЕЛЬ ГОСТ 13497-77	КР 3х2,5+1х1,5 - 660	КМ	008		354441 0100		0,095	
	ОБОРУДОВАНИЕ И МАТЕРИАЛЫ ПОСТАВЛЯЕМЫЕ ПОДРЯДЧИКОМ								
1	КОРОБКА СОЕДИНИТЕЛЬНАЯ	КСК 16	ШТ	796		366474 1481		1	
2	ТРУБА СТАЛЬНАЯ ВОДОГАЗОПРОВОДНАЯ ГОСТ 3262-82	dy = 25 мм	КМ	008				0,091	

ИНВ.№ ПОДЛ. ПОДАП. И ДАТА. ВЗАМ. И НВ.№

ИНВ.№		ПРИВЯЗАН			
ИНВ.№		Т.П. 902-2-432.87 АТХ.СО			
НАЧ.ОТД. ДАНИЛОВ	И.О. [подпись]	ОУСЛОВИЯ РАДИАЛЬНЫЕ ДИ-АМЕТРОМ 18 М СО ВСТРОЕННОЙ КА-МЕРОЙ ХЛОПЬЕОБРАЗОВАНИЯ.	СТАДИЯ	ЛИСТ	ЛИСТОВ
И КОНТР. АФНОГЕНОВА	И.О. [подпись]		Р	1	1
ГЛ СПЕЦ. ГОЛЬЦМАН	И.О. [подпись]	СПЕЦИФИКАЦИЯ ОБОРУДОВАНИЯ	ЦНИИЭП ИНЖЕНЕРНОГО ОБОРУДОВАНИЯ Г. МОСКВА.		
ГИП. ПОСТНИКОВА	И.О. [подпись]				
РУК.ГР. БОЕВА	И.О. [подпись]				
ТЕХН. МЕНОВИЧКОВА	И.О. [подпись]				