

ТИПОВЫЕ ПРОЕКТНЫЕ РЕШЕНИЯ
902 - 2 - 0415.86

Ф И Л Ь Т Р
ПЕНОПОЛИУРЕТАНОВЫЙ

С ПЕРЕДВИЖНЫМ УЗЛОМ РЕГЕНЕРАЦИИ
ДЛЯ ОЧИСТКИ СТОЧНЫХ ВОД
ОТ НЕФТЕМАСЛОПРОДУКТОВ
« П О Л И М Е Р - П - 8 6 »

НЕСТАНДАРТИЗИРОВАННОЕ ОБОРУДОВАНИЕ,
УЗЕЛ РЕГЕНЕРАЦИИ ПЕРЕДВИЖНОЙ

Альбом III /из 2^х частей/
Часть 2 стр.65÷121

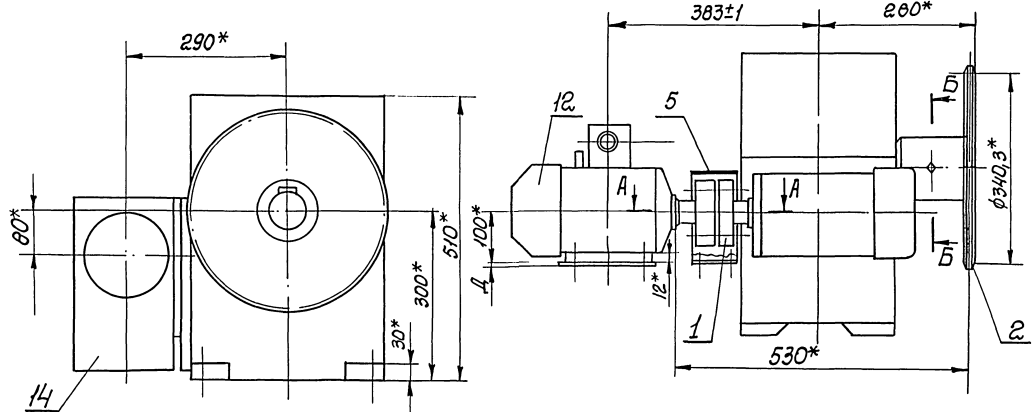
ЦЕНТРАЛЬНЫЙ ИНСТИТУТ ТИПОВОГО ПРОЕКТИРОВАНИЯ
ГОССТРОЯ СССР

Москва, А-445, Смольная ул., 22

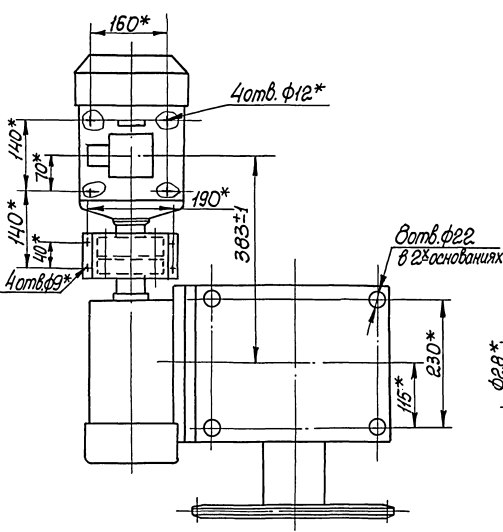
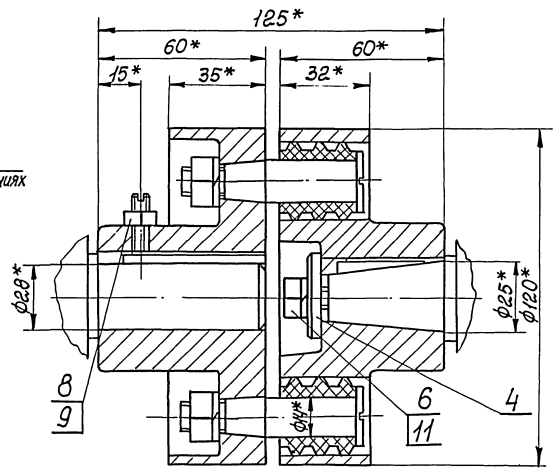
Сдано в печать ̄ 1987 года

Заказ № 13238

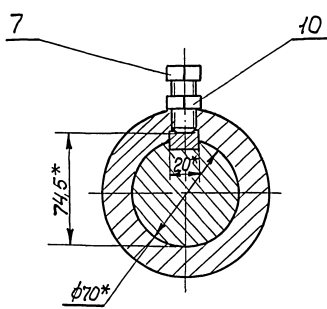
Тираж 900 экз



A - A



B - B повернуто
М 1:2

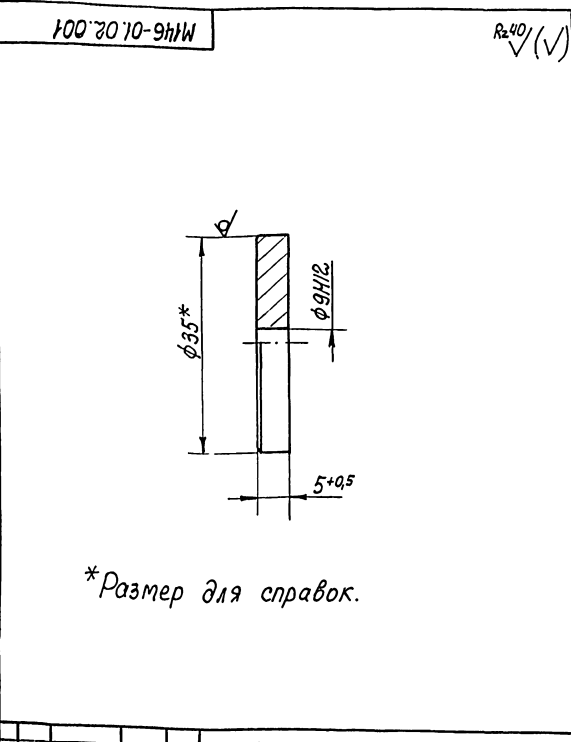


- Техническая характеристика.**
1. Двигатель, тип — 4А90L6У3
 мощность, кВт — 1,5
 частота вращения, об/мин — 940
 2. Редуктор, тип — 42-160-250
 передаточное число — 248

Технические требования.

1. Размер Д определяет толщину прокладок.
2. Несоосность горизонтальных осей двигателя и быстрого вала редуктора не более 0,1мм.
- 3.* Размеры для справок.

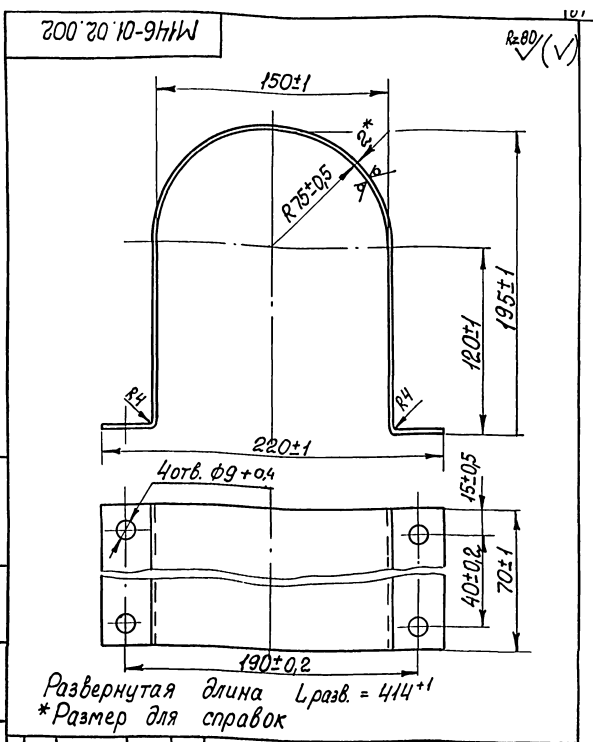
					М146-01.02.000 СБ	
					Привод блока отжимного Сборочный чертеж	
Лист	№ докум	Проф.	Дата	Лист	Масштаб	
Рисовал	Инженер	Ш-3		233	1:5	
Проб.	Техническая	Э-2		Лист листов 1		
Т. контр.	Зельман	А-3		Гострост СССР		
Н. контр.	Козлов	А-2		Союзгосстандарт		
Утв.				Союзгосстандарт		
Исполнитель Климова					Формат А1	



*Размер для справок.

М146-01.02.001				Лист	Масса	Масштаб
Шайба торцовая				004	2:1	
Круг В-35 ГОСТ 2590-71				Состав: 1 лист, 1 листок, 1 листок		
Ст3 ГОСТ 535-79				Формат А4		

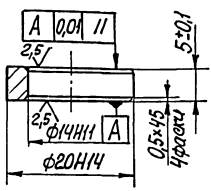
Формат	Зона	Поз.	Обозначение	Наименование	Кол.	Примечание
				Документация		
		А3	М146-01.02.100СБ	Сборочный чертеж		
				Детали		
		А3	М146-01.02.102	Полумуфта	1	
		А4	М146-01.02.103	Палец	4	
		А4	М146-01.02.104	Втулка упругая	4	
		А4	М146-01.02.105	Втулка	4	
				Стандартные изделия		
		6		Гайка М10,5 ГОСТ 5915-70	4	
		7		Шайба 10,65 ГОСТ 6402-70	4	
			Переменные данные для исполнений:			
			М146-01.02.100			
			Детали			
		А3	М146-01.02.101	Полумуфта	1	
			М146-01.02.100-01			
			Детали			
		А3	М146-01.02.101-01	Полумуфта	1	
			М146-01.02.100			
			Муфта			
			Лист Лист Листок			
			Состав: 1 лист, 1 листок, 1 листок			
			Формат А4			



Развернутая длина $L_{разв} = 414 \pm 1$
*Размер для справок

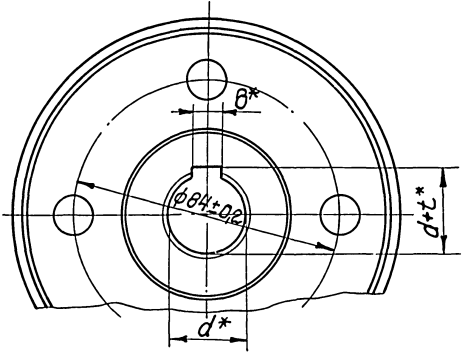
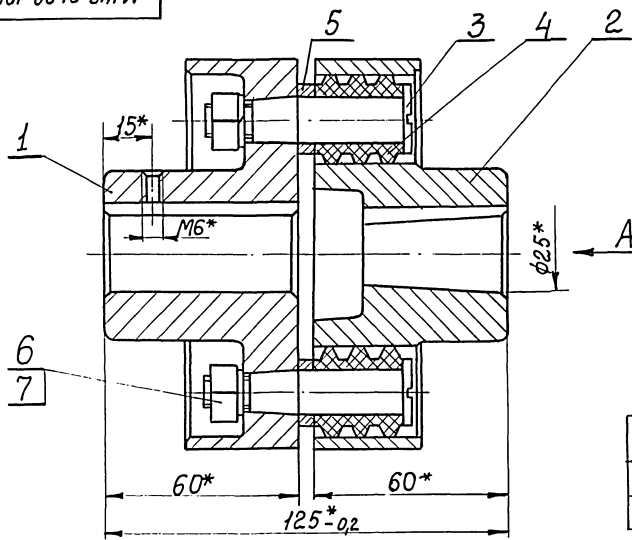
М146-01.02.002				Лист	Масса	Масштаб
Ограждение				0,5	1:2	
Лист 2 ГОСТ 19903-74				Состав: 1 лист, 1 листок, 1 листок		
Ст3 ГОСТ 535-79				Формат А4		

Формат	Зона	Поз.	Обозначение	Наименование	Кол.	Примечание
				Документация		
		А3	М146-01.02.101	Полумуфта	1	
			М146-01.02.100-01			
			Детали			
		А3	М146-01.02.101-01	Полумуфта	1	
			М146-01.02.100			
			Втулка			
			Лист Лист Листок			
			Состав: 1 лист, 1 листок, 1 листок			
			Формат А4			

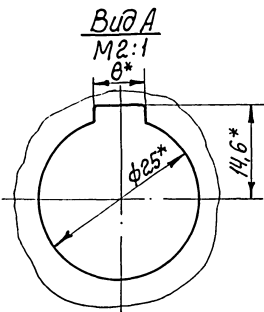


Шпильные прокатные решения, 902-2-0115-66, Альбом 14

М146-01.02.100 СБ



Обозначение	d*	d+t*	Масса, кг
М146-01.02.100	28	31,3	4,9
-01	24	27,3	5,0

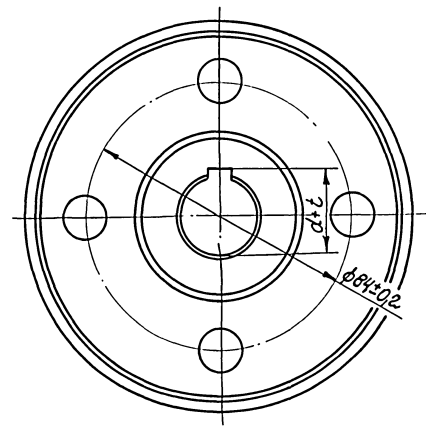
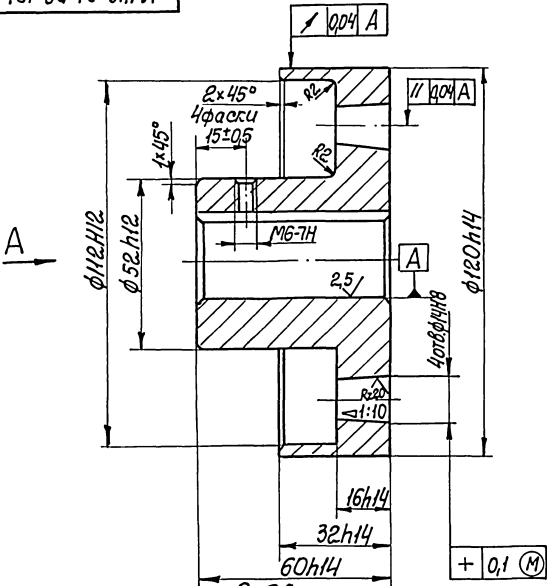


1. Муфту отбалансировать статически. Остаточное смещение центра тяжести не более 0,15 мм.
2.* Размеры для справок.

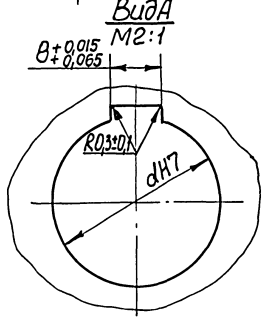
Шп. № пров. Пост. и дата Изм. № пров. Изм. № пров. Изм. № пров. Изм. № пров. Изм. № пров.

				М146-01.02.100 СБ			Лист	Масса	Масштаб
				Муфта			см.		1:1
				Сборочный чертеж			Лист	Листов	1
Изм. Лист	№ докум.	подп.	дата				Госстрой СССР		
Разработ.	Физингер	А. В.					Ульяновский		
Проб.	Толмачев	А. В.					Водоканалпроекта		
Т. контр.	Зельцер	А. В.					формат А3		
И. контр.	Козлов	А. В.							
Утв.									

М146-01.02.101



Обозначение	d	d+t	Масса, кг
М146-01.02.101	28	31,3 ^{+0,25}	2,2
-01	24	27,3 ^{+0,21}	2,3



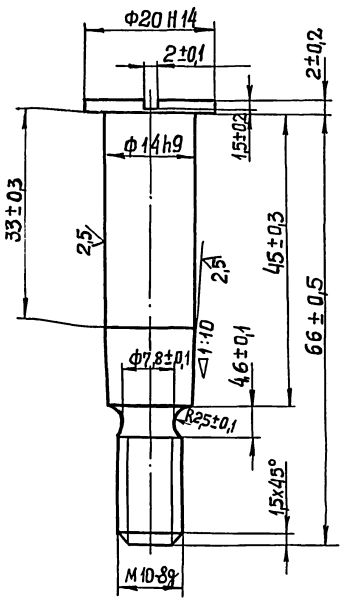
Rz40 ✓(✓)

Шп. № пров. Пост. и дата Изм. № пров. Изм. № пров. Изм. № пров. Изм. № пров. Изм. № пров.

				М146-01.02.101			Лист	Масса	Масштаб
				Полумуфта			см.		1:1
				Сталь 45 ГОСТ 1050-74			Лист	Листов	1
Изм. Лист	№ докум.	подп.	дата				Госстрой СССР		
Разработ.	Физингер	А. В.					Ульяновский		
Проб.	Толмачев	А. В.					Водоканалпроекта		
Т. контр.	Зельцер	А. В.					формат А3		
И. контр.	Козлов	А. В.							
Утв.									

Листовое прорезные резачные 902-2-04/5.86

M146-01.02.103

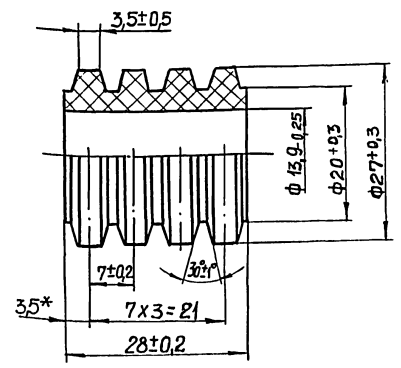


(V) A

Изм.	Лист	№ докум.	Проф.	Дата
Разработ.	Разработчик	И.И.И.	И.И.И.	И.И.И.
Проб.	Проверенный	И.И.И.	И.И.И.	И.И.И.
Т. контр.	Тех. контролер	И.И.И.	И.И.И.	И.И.И.
Н. контр.	Норм. контролер	И.И.И.	И.И.И.	И.И.И.
Умб.	Умб.	И.И.И.	И.И.И.	И.И.И.

M146-01.02.103		
Палец		
Лист	Масса	Масштаб
	0,07	2:1
Лист	Листов 1	
Сталь 45 ГОСТ1050-74		
Госстандарт СССР Сов.взаимосовместимость Харьковский Водоканалпроект		
Формат А4		

M146-01.02.104

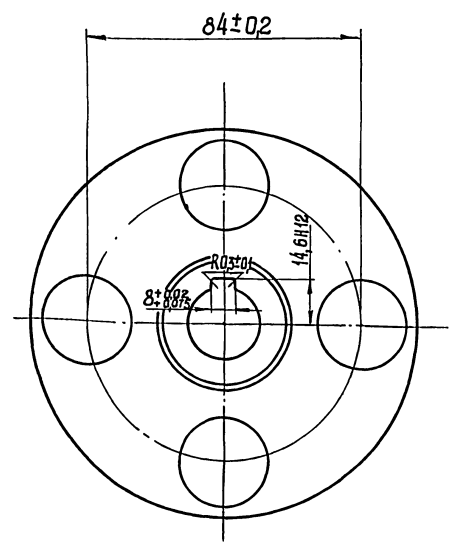
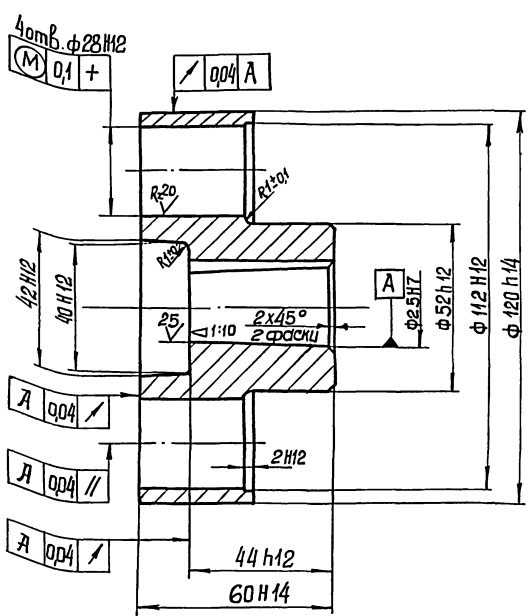


1. Разрешается замена втулок упругих набором колец из того же материала
2.* Размер для справок.

Изм.	Лист	№ докум.	Проф.	Дата
Разработ.	Разработчик	И.И.И.	И.И.И.	И.И.И.
Проб.	Проверенный	И.И.И.	И.И.И.	И.И.И.
Т. контр.	Тех. контролер	И.И.И.	И.И.И.	И.И.И.
Н. контр.	Норм. контролер	И.И.И.	И.И.И.	И.И.И.
Умб.	Умб.	И.И.И.	И.И.И.	И.И.И.

M146-01.02.104		
Втулка упругая		
Лист	Масса	Масштаб
	0,015	2:1
Лист	Листов 1	
Листовина I, листом Б-С-7 ГОСТ 7338-77		
Госстандарт СССР Сов.взаимосовместимость Харьковский Водоканалпроект		
Формат А4		

M146-01.02.102



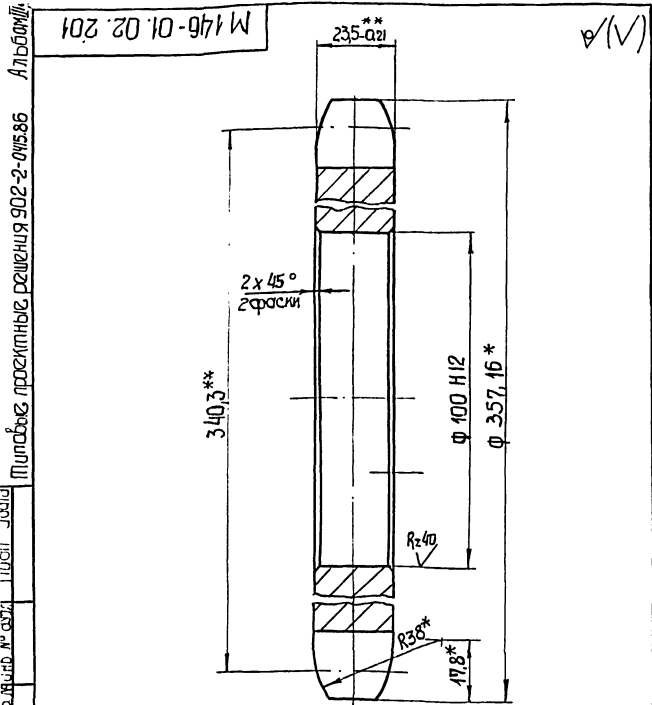
R40 (V)

Листовое прорезные резачные 902-2-04/5.86

Изм.	Лист	№ докум.	Проф.	Дата
Разработ.	Разработчик	И.И.И.	И.И.И.	И.И.И.
Проб.	Проверенный	И.И.И.	И.И.И.	И.И.И.
Т. контр.	Тех. контролер	И.И.И.	И.И.И.	И.И.И.
Н. контр.	Норм. контролер	И.И.И.	И.И.И.	И.И.И.
Умб.	Умб.	И.И.И.	И.И.И.	И.И.И.

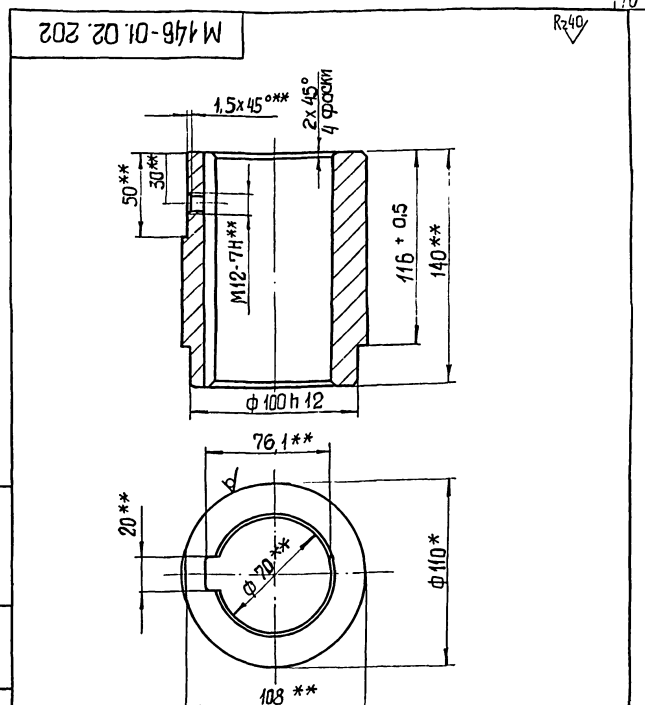
M146-01.02.102		
Полумуфта		
Лист	Масса	Масштаб
	2,27	1:1
Лист	Листов 1	
Сталь 45 ГОСТ1050-74		
Госстандарт СССР Сов.взаимосовместимость Харьковский Водоканалпроект		
Формат А3		

Изм.	Лист	№ докум.	Проф.	Дата
Разработ.	Разработчик	И.И.И.	И.И.И.	И.И.И.
Проб.	Проверенный	И.И.И.	И.И.И.	И.И.И.
Т. контр.	Тех. контролер	И.И.И.	И.И.И.	И.И.И.
Н. контр.	Норм. контролер	И.И.И.	И.И.И.	И.И.И.
Умб.	Умб.	И.И.И.	И.И.И.	И.И.И.



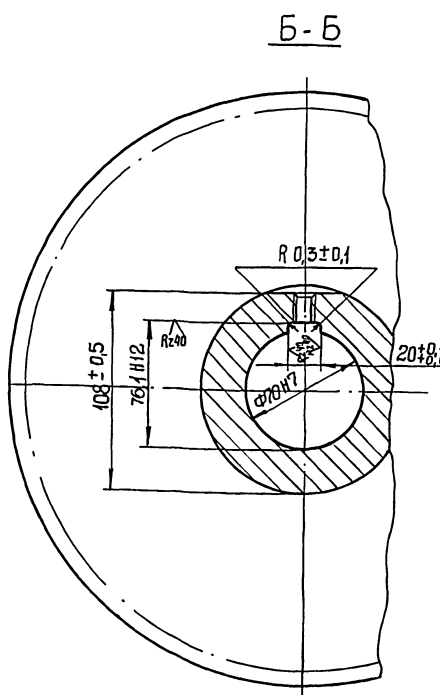
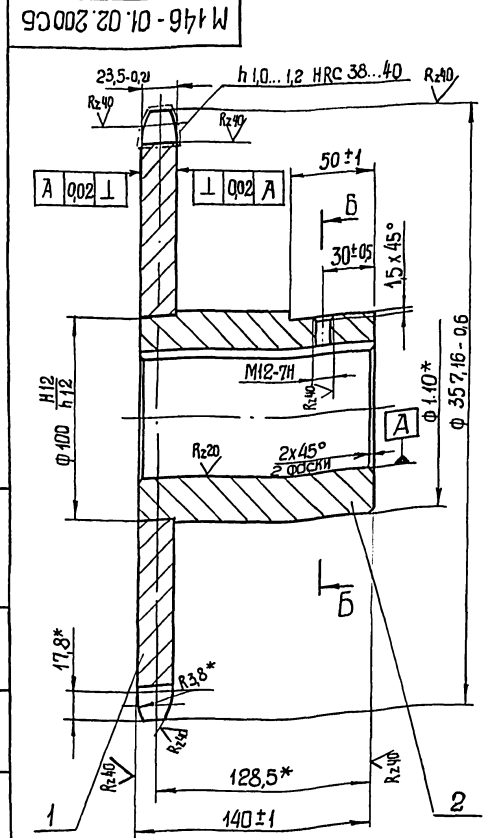
** Механическую обработку производить по черт. М 146-01.02.200 СБ

М 146-01.02.201				Лист	Масса	Масштаб
Звездочка				15,3	1:1	
Сталь 20 ГОСТ 1050-74				Лист 1 Листов 1		
И.контр. Зельцер				Составитель: С.А. Харьковский		
И.контр. Козлов				Водитель проекта: В.А. Яковлев		
И.контр. Утб.				Формат А4		



1.* Механическую обработку производить по черт. М 146-01.02.200 СБ
2.* Размер для справок.

М 146-01.02.202				Лист	Масса	Масштаб
Ступица				5,3	1:2	
Круг В 110 ГОСТ 2590-71				Лист 1 Листов 1		
И.контр. Козлов				Составитель: С.А. Харьковский		
И.контр. Утб.				Водитель проекта: В.А. Яковлев		
				Формат А4		



Число зубьев	Z	28
Сопригаемая цель	Шаг	t 38,1
	Диаметр ролика	D 22,23
Профиль зуба по ГОСТ 591-81		без смещения
Класс точности по ГОСТ 591-81		2
Диаметр окружности впадин	Di	317,86
Допуск на разность шагов	δt	0,16
Радиальное биение окружности впадин	Eo	0,32
Торцовое биение зубчатого венца		0,32
Диаметр делительной окружности	dg	340,3
Сопригаемая цель	Ширина внутренней пластины	b 36,2
Цепь	Расстояние между зубами трещины пластинами	BBH 25,4

* Размеры для справок.

М 146-01.02.200 СБ				Лист	Масса	Масштаб
Звездочка в сборе				20,6	1:2	
Сборочный чертёж				Лист 1 Листов 1		
И.контр. Козлов				Составитель: С.А. Харьковский		
И.контр. Утб.				Водитель проекта: В.А. Яковлев		
				Формат А3		

Формат	Этап	№ док.	Посл.	Дата	Обозначение	Наименование	Лист	Примечание
						Документация		
A3		M 146-01.02.200 СБ			Сборочный чертеж			
						Детали		
A4	1	M 146-01.02.201			Звездочка	1		
A4	2	M 146-01.02.202			Стяжка	1		

Изм.	Лист	№ док.	Посл.	Дата	M 146-01.02.200		
Разраб.	Разработчик	Полученный	Экземпляр	Копия	Звездочка в сборе		
Проб.	Проверенный	Экземпляр	Экземпляр	Копия	Лист	Лист	Листов
Н. контр.	Н. контр.	Н. контр.	Н. контр.	Н. контр.	1	1	1
Уль.	Уль.	Уль.	Уль.	Уль.	Госстрой СССР Специальное конструкторское бюро Всесоюзный институт формат А4		

M 146-01.03.002

* Размер для справок.

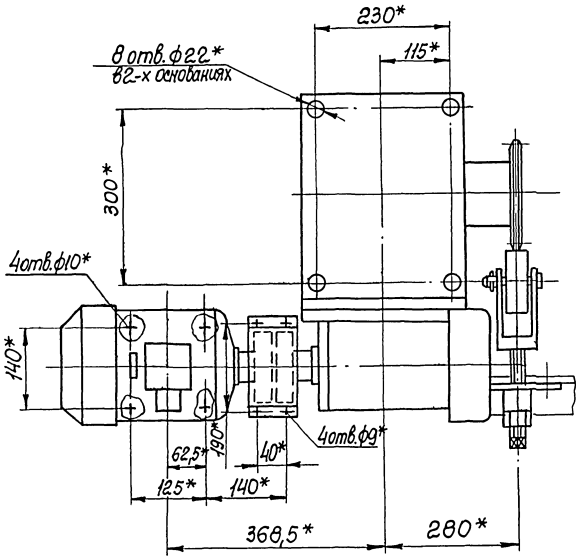
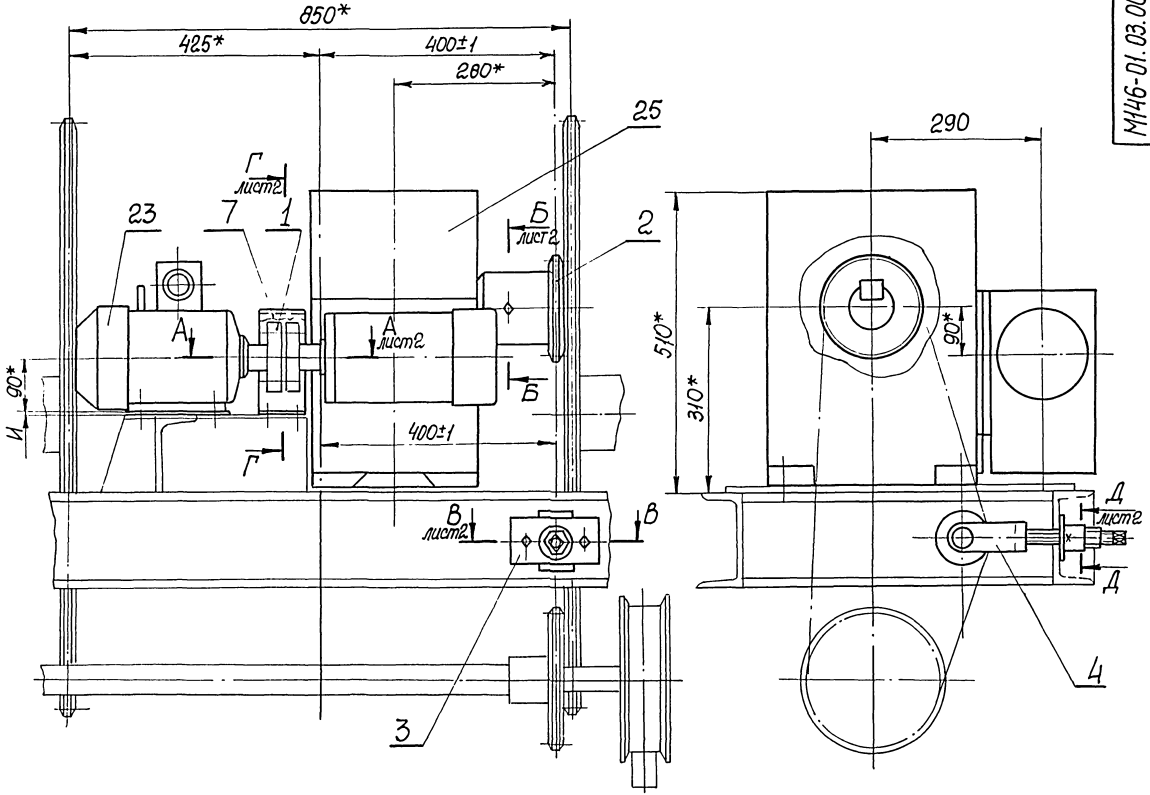
Изм.	Лист	№ док.	Посл.	Дата	M 146-01.03.002		
Разраб.	Разработчик	Полученный	Экземпляр	Копия	Палец		
Проб.	Проверенный	Экземпляр	Экземпляр	Копия	Лист	Лист	Листов
Н. контр.	Н. контр.	Н. контр.	Н. контр.	Н. контр.	1	1	1
Уль.	Уль.	Уль.	Уль.	Уль.	В:35 ГОСТ 2590-74 Круг 20 ГОСТ 1050-74		

Формат	Этап	№ док.	Посл.	Дата	Обозначение	Наименование	Лист	Примечание
						Документация		
A2		M 146-01.03.000 СБ			Сборочный чертеж			
						Сборочные единицы		
A4	1	M 146-01.03.100			Мусфта	1		
A4	2	M 146-01.03.200			Звездочка в сборе	1		
A4	3	M 146-01.03.300			Корпус	1		
A4	4	M 146-01.03.400			Тяга	1		
A4	5	M 146-01.03.500			Радиус в сборе	1		
						Детали		
A4	7	M 146-01.02.002			Ограждение	1		
A4	8	M 146-01.02.001			Шайба торцовая	1		
A4	9	M 146-01.03.002			Палец	1		
						Болты ГОСТ 7798-70		
						M 8x30.56	1	
						M 12x40.56	1	
						Винт M 6x20.56		
						ГОСТ M 75-84	1	
						Винт M 6x14.56		
						ГОСТ 4478-84	1	

Изм.	Лист	№ док.	Посл.	Дата	M 146-01.03.000		
Разраб.	Разработчик	Полученный	Экземпляр	Копия	Прибор передвижения тележки		
Проб.	Проверенный	Экземпляр	Экземпляр	Копия	Лист	Лист	Листов
Н. контр.	Н. контр.	Н. контр.	Н. контр.	Н. контр.	1	1	2
Уль.	Уль.	Уль.	Уль.	Уль.	Госстрой СССР Специальное конструкторское бюро Всесоюзный институт формат А4		

Формат	Этап	№ док.	Посл.	Дата	Обозначение	Наименование	Лист	Примечание
						Гайки ГОСТ 5915-70		
						M 6.5	1	
						M 12.5	1	
						M 20.5	1	
						Шайба 20 ГОСТ 11371-78	1	
						Шайба 8.65 ГОСТ 6402-70	1	
						Шплинт 4x40 ГОСТ 397-77	1	
						Кольцо 34 ГОСТ 2833-65	1	
						Двигатель 4A90LAV43 ГОСТ 49523-81	1	
						Прочие изделия		
						Редактор 42-160-4000-21-21-У3	1	

Изм.	Лист	№ док.	Посл.	Дата	M 146-01.03.000		
Разраб.	Разработчик	Полученный	Экземпляр	Копия	Прибор передвижения тележки		
Проб.	Проверенный	Экземпляр	Экземпляр	Копия	Лист	Лист	Листов
Н. контр.	Н. контр.	Н. контр.	Н. контр.	Н. контр.	1	1	2
Уль.	Уль.	Уль.	Уль.	Уль.	Госстрой СССР Специальное конструкторское бюро Всесоюзный институт формат А4		



Техническая характеристика

- 1. Двигатель, тип — 4А90ЛАВУЗ
 мощность, кВт — 0,75
 частота вращения, /мин — 750
- 2. Редуктор, тип — 42-160-4000
 передаточное число — 4000

Технические требования

- 1. Размер И определяет толщину прокладок.
- 2. Несовместность горизонтальных осей двигателя и быстроходного вала редуктора не более 0,1мм.
- 3.* Размеры для справок.

Типовые проектные решения 902-2-0415.86

Исполнитель: Куликов

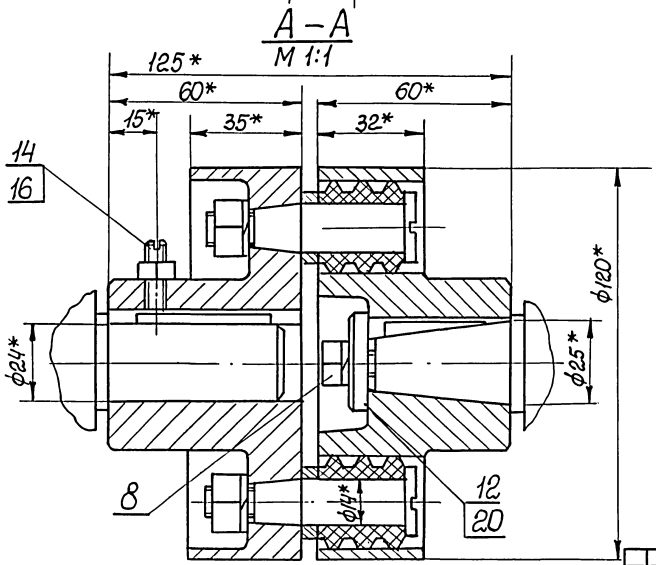
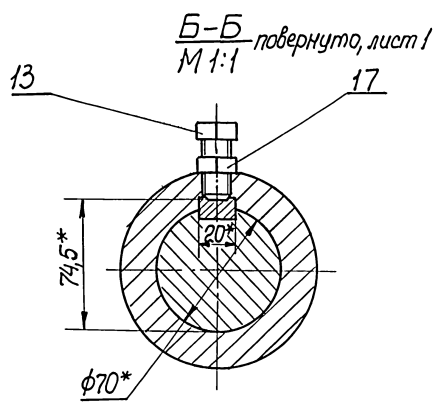
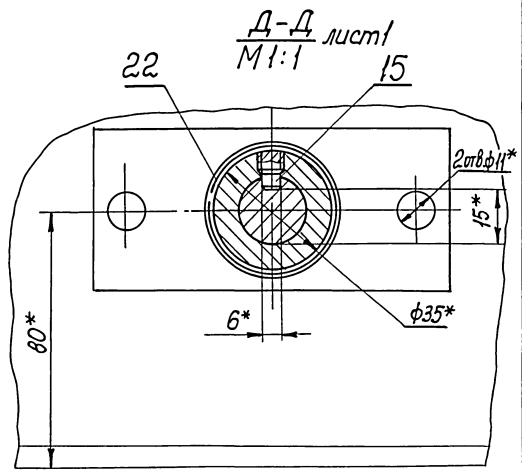
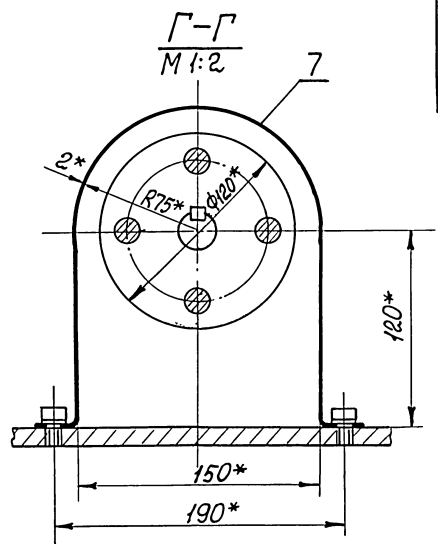
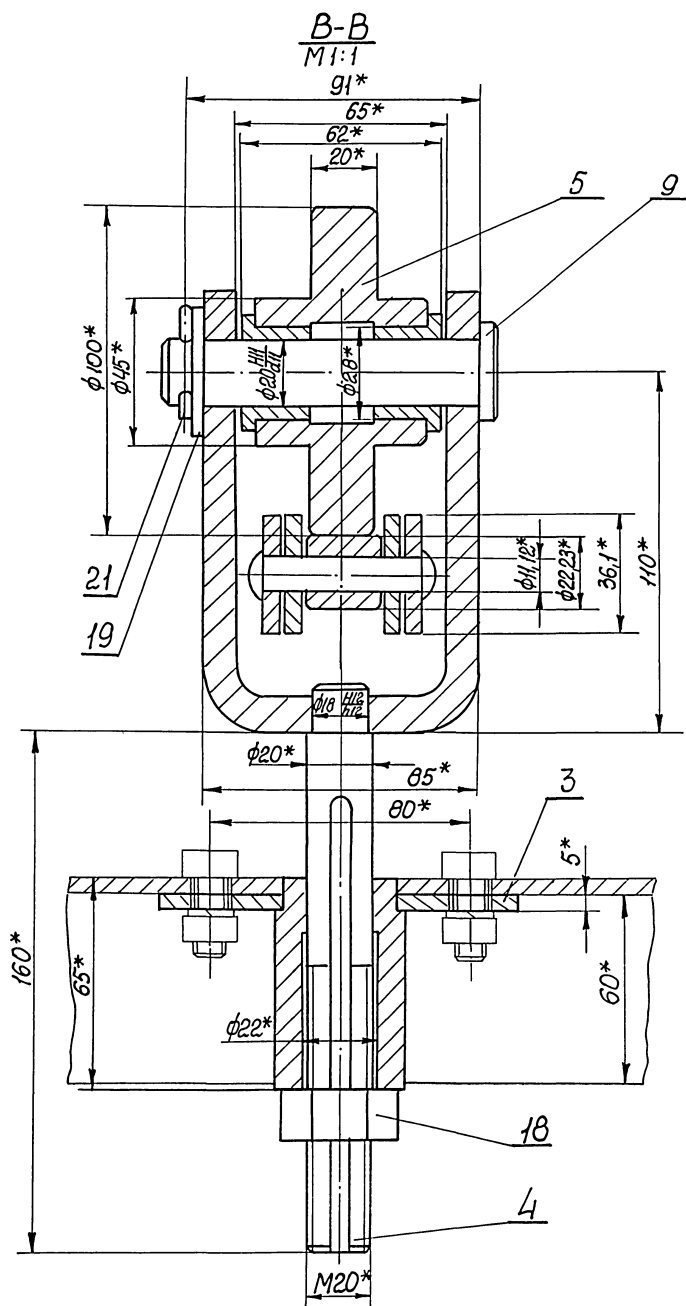
М 146 - 01.03.000СБ

№м	Лист	№в	Вариант	Прод.	Дат.	Лист	Масштаб
Исполн.	Куликов	1	1	1	1	1	1:5
Проб.	Куликов	1	1	1	1	1	1:5
Г. контр.	Зеленков	1	1	1	1	1	1:5
Упр.	Куликов	1	1	1	1	1	1:5

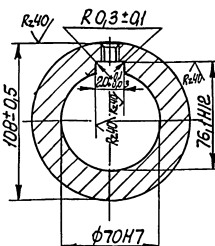
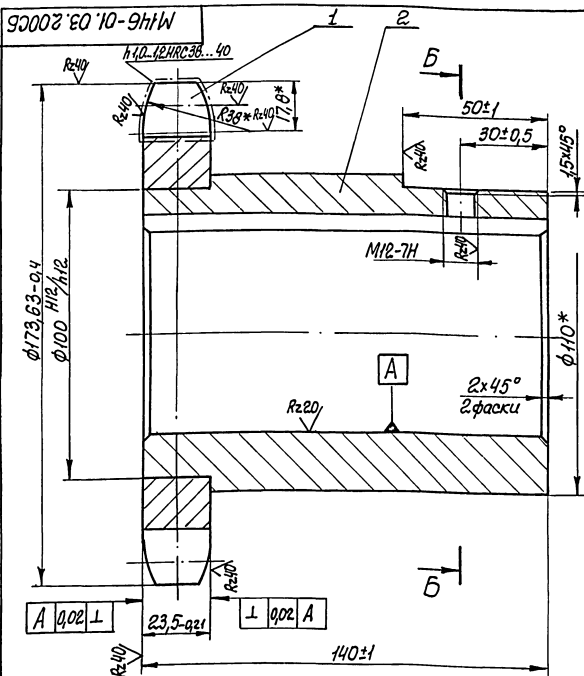
Привод передвижения тележки
Оборотный чертеж

Лист	Масштаб
1	1:5
2	1:5

M146-01.03.000СБ



Изм.	Лист	№ докум.	Подп.	Дата	M146-01.03.000СБ	Лист 2
------	------	----------	-------	------	------------------	--------



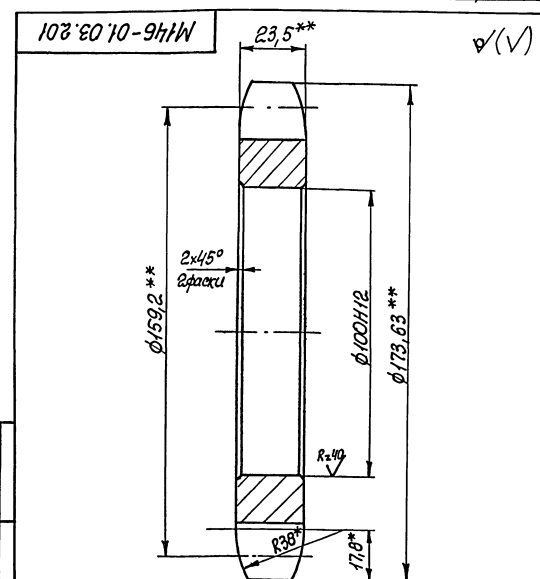
Число зубьев	Z	13
Справочная цена	Шаг	t 36,1
	Диаметр ролика	D 22,23
Профиль зуба по ГОСТ 591-01	-	без смещения
Класс точности по ГОСТ 591-01	-	2
Диаметр окружности впадин	D _i	136,96
Допуск на разность шагов	f _z	0,12
Радиальное биение окружности впадин	F _o	0,25
Первое биение зубчатого венца	-	0,25
Диаметр делительной окружности	d _f	159,2
Справочная цена	Ширина внутренней пластины	B 36,2
	Расстояние между внутренними пластинами	B _{вн}

* Размеры для справок.

Имя, № листа, Полю и дата, Взаим. связи, Имя, № листа, Полю и дата.

М146-01.03.200 СБ				Звёздочка в сборе		Лист	Масса	Масштаб
Имя Лист № докум. Подп. Дата				Сборочный чертеж			7,6	1:1
Разраб. Розенталь						Лист Листов /		
Проф. Уткин						Формат А3		
Т. контр. Зельнер						Содержит: 1 лист		
И. контр. Козлов						Всего листов: 1		
Чтв.						Формат А3		

Формат	Лист	Листов	Обозначение	Назначение	Кол.	Примечание
				Документация		
			М146-01.03.200 СБ	Сборочный чертеж		
				Детали		
А4	1	1	М146-01.03.201	Звёздочка	1	
А4	2	1	М146-01.03.202	Ступица	1	



- * Размеры для справок.
- ** Механическую обработку производить по черт. М146-01.03.200 СБ

Имя, № листа, Полю и дата, Взаим. связи, Имя, № листа, Полю и дата.

М146-01.03.200				Звёздочка в сборе		Лист	Листов	Листов
Имя Лист № докум. Подп. Дата						Формат А4		
Разраб. Розенталь						Содержит: 1 лист		
Проф. Уткин						Всего листов: 1		
Т. контр. Зельнер						Формат А4		
И. контр. Козлов						Формат А4		
Чтв.						Формат А4		

М146-01.03.201				Звёздочка		Лист	Масса	Масштаб
Имя Лист № докум. Подп. Дата							2,3	1:1
Разраб. Розенталь						Лист Листов /		
Проф. Уткин						Формат А4		
Т. контр. Зельнер						Содержит: 1 лист		
И. контр. Козлов						Всего листов: 1		
Чтв.						Формат А4		

Львовский завод

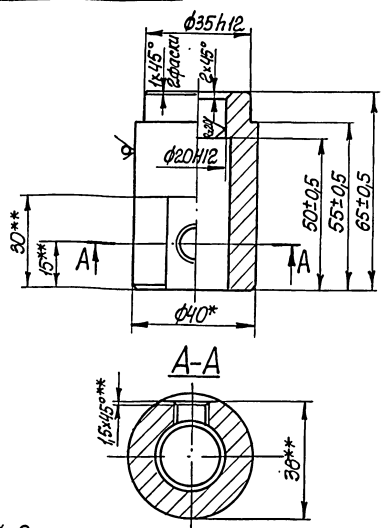
Львовский завод

№ докум.	№ листа	Обозначение	Наименование	Кол.	Примечание
			Документация		
М		М146-01.03.300 СБ	Сборочный чертеж		
			Детали		
М	1	М146-01.03.301	Стакан	1	
М	2	М146-01.03.302	Плита	1	

М146-01.03.300		Лист	Масса	Масштаб
Корпус		1	0,45	1:1
Исполн.	Провер.	Утверд.	Дата	
В.Козлов	В.Зельнер	В.Козлов	1977	

10E 03 10-9H1W

Р240 (✓)



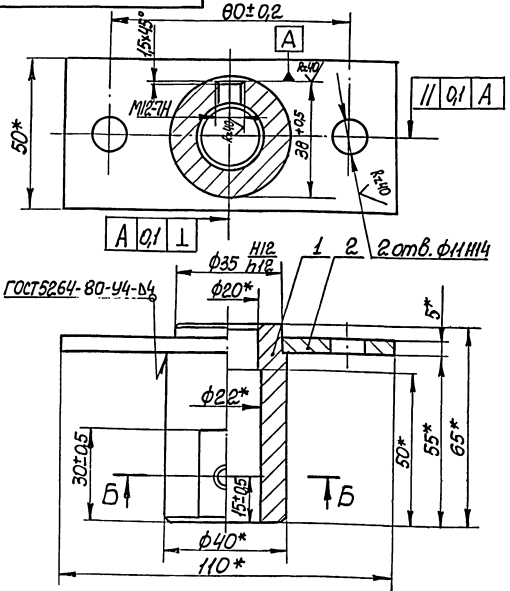
1.* Размер для справок.
2.** Механическую обработку произвести по черт. М146-01.03.300 СБ.

Львовский завод

М146-01.03.301		Лист	Масса	Масштаб
Стакан		1	0,45	1:1
Исполн.	Провер.	Утверд.	Дата	
В.Козлов	В.Зельнер	В.Козлов	1977	

10E 03 10-9H1W

Б-Б



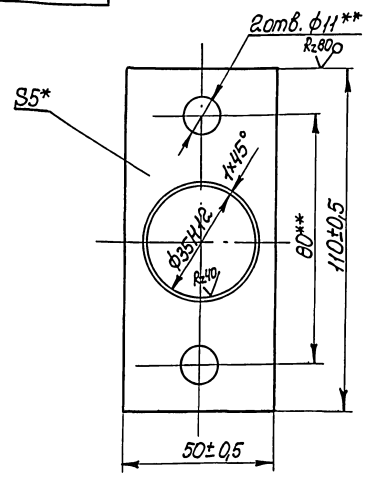
* Размеры для справок.

Львовский завод

М146-01.03.300 СБ		Лист	Масса	Масштаб
Сборочный чертеж		1	0,62	1:1
Исполн.	Провер.	Утверд.	Дата	
В.Козлов	В.Зельнер	В.Козлов	1977	

10E 03 10-9H1W

Р240 (✓)



1.* Размер для справок.
2.** Механическую обработку произвести по черт. М146-01.03.300 СБ.

Львовский завод

М146-01.03.302		Лист	Масса	Масштаб
Плита		1	0,17	1:1
Исполн.	Провер.	Утверд.	Дата	
В.Козлов	В.Зельнер	В.Козлов	1977	

Формат Знак Лист	Обозначение	Наименование	Примечание
		Документация	
А4	М146-01.03.400 СБ	Сборочный чертеж	
		Детали	
А4	1 М146-01.03.401	Вилка	1
А4	2 М146-01.03.402	Шпилька	1

М146-01.03.400			
Изм.	Лист	№ докум.	Подп.
Разраб.	В.В.Иванов	1	А.А.
Проб.	Т.М.Иванов	1	А.А.
Т.контр.	В.В.Иванов	1	А.А.
И.контр.	Козлов	1	А.А.
Утв.			

М146-01.03.400			
Тяга			
Лист	Лист	Листов	
1	1	1	
Госстрой СССР Совхозмашинпроект Водоканалпроект Формат А4			

90204 * 80 * 10-9H1W

1
2
ГОСТ 5264-80-У4-А5

А-А
М1:1
// 0,1 Б
6±0.3

* Размеры для справок.

М146-01.03.400 СБ			
Тяга			
Сборочный чертеж			
Лист	Листов	Масса	Масштаб
1	1	1,5	1:2
Госстрой СССР Совхозмашинпроект Водоканалпроект Формат А4			

М146-01.03.401

10*
85*
65±0.5
1x45° В.раски
Ø18H12
R20
R25
50±0.5
R25±0.25
110±0.5
135±1

* Размеры для справок.

М146-01.03.401			
Вилка			
Лист	Листов	Масса	Масштаб
1,12	1	1:2	
Ст.3 ГОСТ 380-71 Госстрой СССР Совхозмашинпроект Водоканалпроект Формат А4			

М146-01.03.402

Ø18H12
15±0.05
160±0.5
140**
90*
A
2x45°
175±0.5
M20**
A-A
6**
15**
R3**
// 0,1 Б

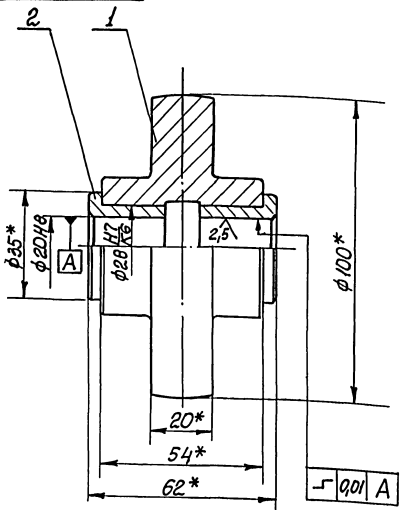
** Механическую обработку произвести по черт. М146-01.03.400 СБ

М146-01.03.402			
Шпилька			
Лист	Листов	Масса	Масштаб
0,35	1	1:1	
Ст.3 ГОСТ 380-71 Госстрой СССР Совхозмашинпроект Водоканалпроект Формат А4			

Копия В.И.Иванов 21718-05 12

Шиб. и лод. Подп. и дата. Взаг. шим. Шиб. и лод. Подп. и дата. Милые проекты решения 902-2-0115.66 Альбом 11.4.2

М146-01.03.500СБ



* Размер для справок.

М146-01.03.500СБ

Ролик в сборе
Сборочный чертеж

Лист	Масса	Масштаб
1	1,56	1:1

Лист Листов 1
Проект СССР
Специальный проект
СЗАРК ВОСРЕС
Водокапальник
Формат А4

Изм.	Лист	№ докум.	Подп.	Дата
1	1	М146-01.03.500СБ	Зельцер	1977
2	2	М146-01.03.500СБ	Козлов	1977

Изм.	Лист	№ докум.	Подп.	Дата	Обозначение	Наименование	Кол.	Примечание
						Документация		
А4		М146-01.03.500СБ				Сборочный чертеж		
						Детали		
А4	1	М146-01.03.501				Ролик	1	
А4	2	М146-01.03.502				Втулка	2	

Шиб. и лод. Подп. и дата. Взаг. шим. Шиб. и лод. Подп. и дата.

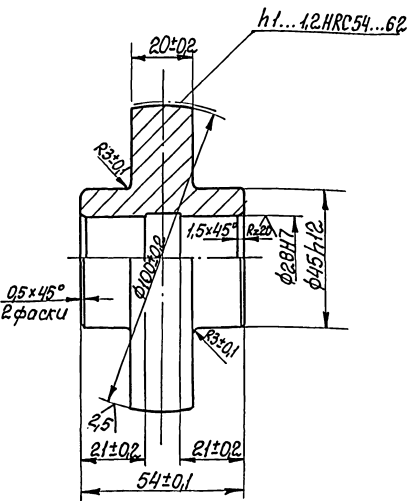
М146-01.03.500

Ролик в сборе

Лист	Масса	Масштаб
1	0,08	2:1

Лист Листов 1
Проект СССР
Специальный проект
СЗАРК ВОСРЕС
Водокапальник
Формат А4

М146-01.03.501



М146-01.03.501

РОЛИК

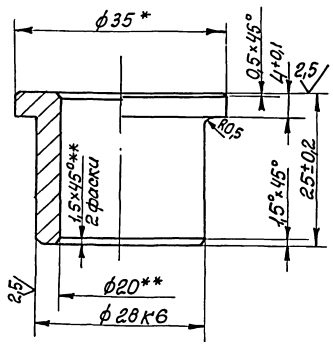
Сталь 20ГОСТ1050-74

Лист	Масса	Масштаб
1	1,4	1:1

Лист Листов 1
Проект СССР
Специальный проект
СЗАРК ВОСРЕС
Водокапальник
Формат А4

Изм.	Лист	№ докум.	Подп.	Дата
1	1	М146-01.03.501	Зельцер	1977
2	2	М146-01.03.501	Козлов	1977

М146-01.03.502



М146-01.03.502

Втулка

Бронза Бр. АЦ9-4-пр-кр. 35-Н ГОСТ1628-72

Лист	Масса	Масштаб
1	0,08	2:1

Лист Листов 1
Проект СССР
Специальный проект
СЗАРК ВОСРЕС
Водокапальник
Формат А4

- * Размер для справок.
- ** Механическую обработку производит по черт. М146-01.03.500СБ.

Шиб. и лод. Подп. и дата. Взаг. шим. Шиб. и лод. Подп. и дата.

Титульное предельныеращения 902-2-0415.66 Альбом ПЧ.2

Формат Зона	Лист	Обозначение	Наименование	Кол.	Приме- чание
			Документация		
*		M146-01.04.000СБ	Сборочный чертеж	*1	A2x2
			Сборочные единицы		
А4	1	M146-01.04.100	Корпус	2	
А4	2	M146-01.04.200	Вал	1	
А4	3	M146-01.04.300	Звездочка в сборе	1	
			Детали		
А4	4	M146-01.04.001	Прокладка	2	
А4	5	M146-01.04.002	Крышка	2	
А4	6	M146-01.04.003	Крышка	2	
А4	7	M146-01.04.004	Шайба торцовая	2	
А4	8	M146-01.04.005	Планка	2	
А4	9	M146-01.04.006	Кольцо	2	
А3	10	M146-01.04.007	Колесо	2	
А4	11	M146-01.04.008	Втулка	2	
А4	12	M146-01.04.009	Прокладка	4	
А4	13	M146-01.04.011	Планка столовая	2	
А3	14	M146-01.04.012	Корпус	2	
			Стандартные изделия		
			Болты ГОСТ 7798-70		

M146-01.04.000

Пара колесная
приводная

Лист	№ докум.	Подп.	Дата
1			
2			

Госстрой СССР
Сибирский филиал
Водокавалпроект
Иркутск

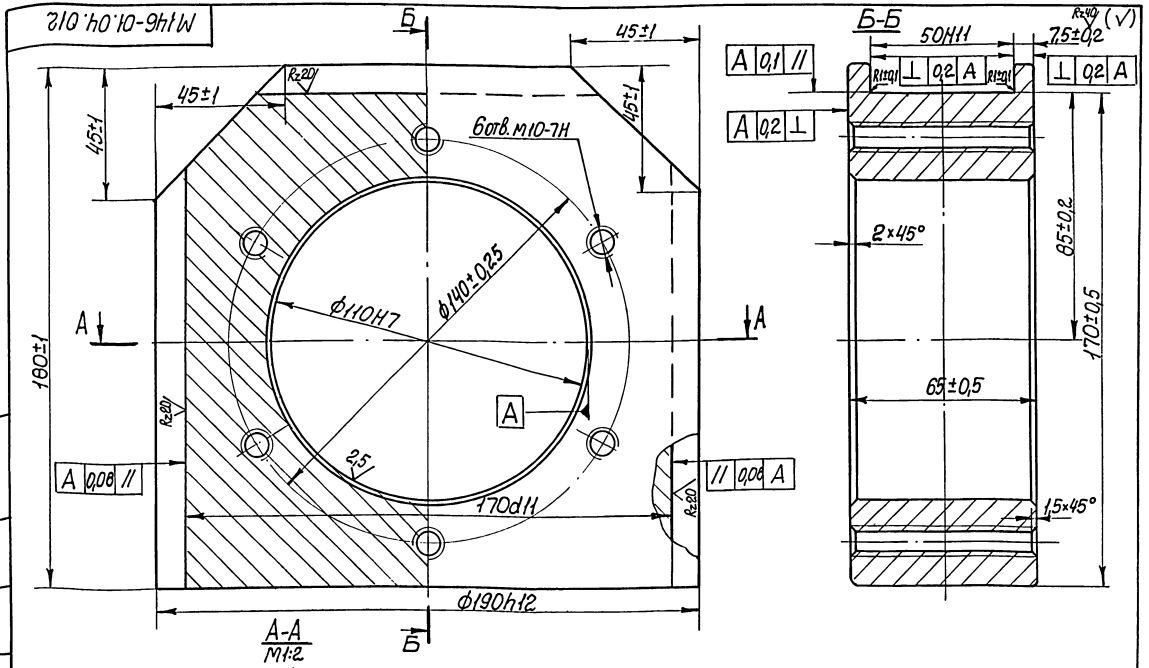
Исполн.	№ докум.	Подп.	Дата
С.В.С.	101/80	С.В.С.	1977
Провер.	Технический	С.В.С.	
Н.контр.	Кольцов	С.В.С.	
Шт.	С.В.С.	С.В.С.	

Формат Зона	Лист	Обозначение	Наименование	Кол.	Приме- чание
	16		M8x30.56	4	
	17		M10x30.56	24	
	18		M12x30.56	3	
			Гайки ГОСТ 5915-70		
	20		M8.5	4	
	21		M12.5	1	
	22		Шайба в.ост. ГОСТ 71371-78	8	
	23		Шайбы ГОСТ 6402-70		
	24		8.65Г	4	
			10.65Г	24	
			Шпонки ГОСТ 23360-78		
	26		18x11x50	2	
	27		20x12x80	1	
	28		Кольцо СГ 76-59-6		
			ГОСТ 6418-81	2	
	29		Масленка ЛЗЦБ ГОСТ 1385374	2	
	30		Подшипник ИЮГОСТ 57207	2	

Шт. в.ост. Подп. и дата

M146-01.04.000

Лист	2
------	---



Шт. в.ост. Подп. и дата

M146-01.04.012

Корпус

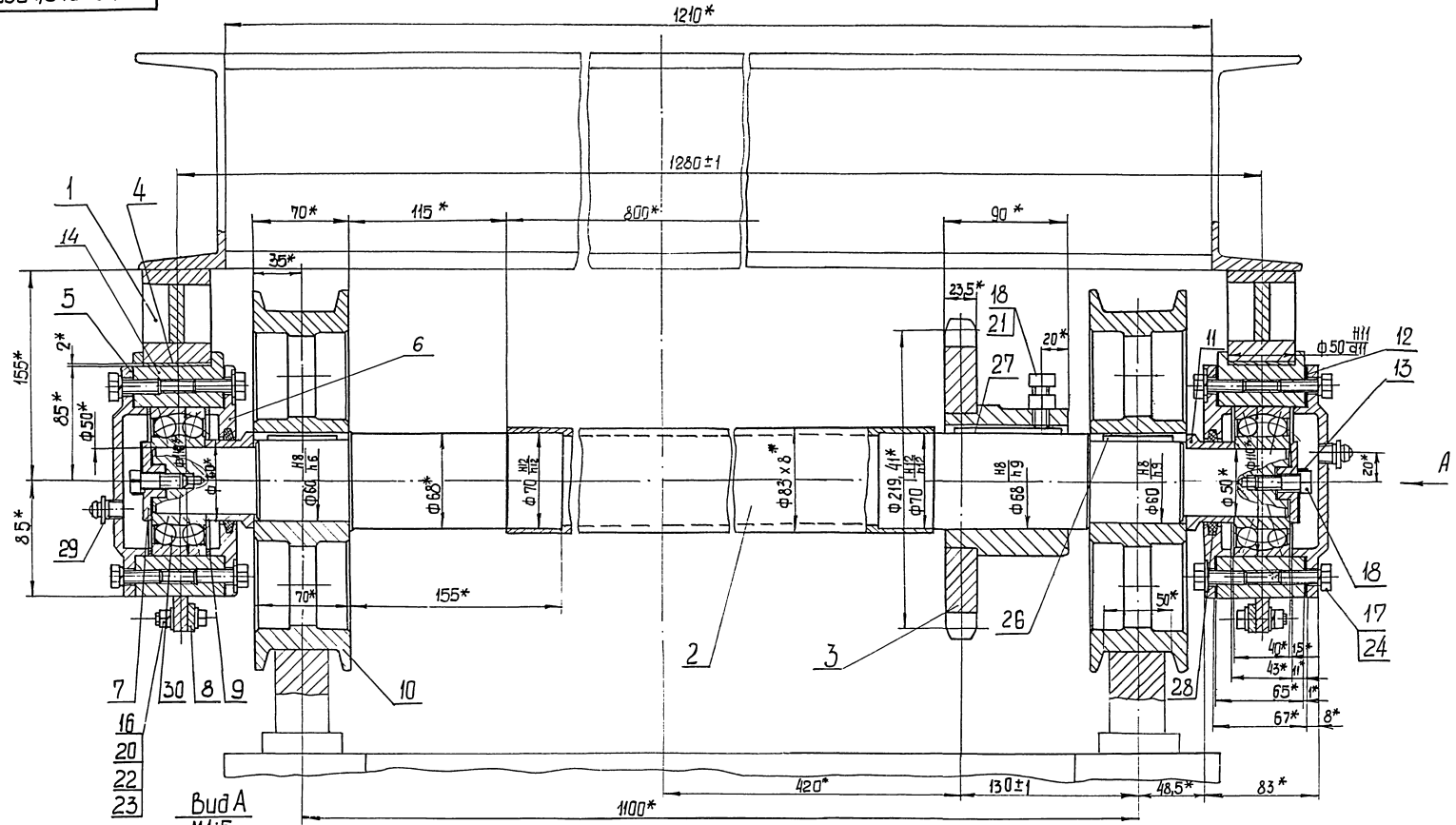
Исполн.	№ докум.	Подп.	Дата
С.В.С.	101/80	С.В.С.	1977
Провер.	Технический	С.В.С.	
Н.контр.	Кольцов	С.В.С.	
Шт.	С.В.С.	С.В.С.	

Ст3 ГОСТ 380-71

Лист	Мащ.	Мащ.ит
10,1	1:1	
Лист	Листов	
1	1	

Лист 117 из 117
 Туповое просекательное устройство 902-2-0415.86
 117

M146-01.04.000CB



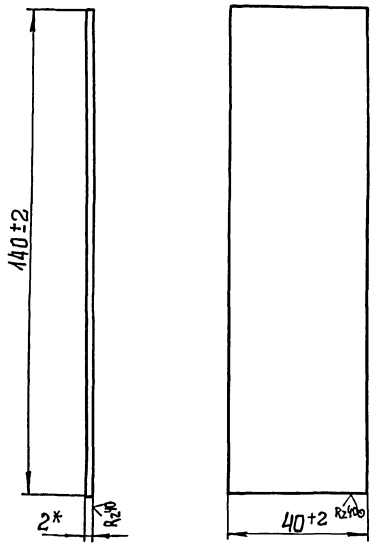
- 1.* Размеры для справок.
2. Технические требования см. М145 - 0000.000 Д

				М 146 - 01. 04.000 СБ				
Изм.	Лист	И* баквум	Испол.	Дата	Колесная паровая приборная сварочный чертеж	Лит.	Масса	Масштаб
1	117					117	1:2	
Исполн.	Провер.	Инженер	И			Лист	Листов	
Контр.	Зеленчук	И				1	1	
Д.И.Копель	И.С.Савельев	И				1	1	
Смпб					КОСРЕСН СССР Союзоборонинформат Сводный завод № 11			

Тупавые прокатные роллы 902-2/115.86 Альбом № 14

M 146-01.04.001

Rz40 (✓) A



* Размер уточнить при монтаже.

M 146-01.04.001

Прокладка

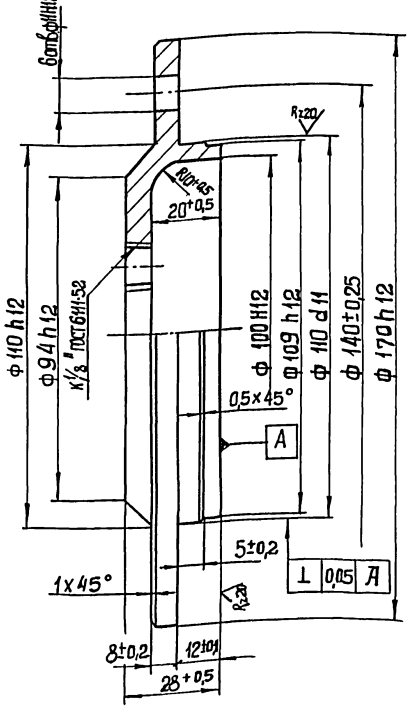
Лист	Масса	Масштаб
	0,09	1:1
Лист	Листов 1	

Сталь 45 ГОСТ 1050-74
Госстрой СССР
 Союзоблспецпроект
 Харьковский
 Водоканалпроект
 формат А4

Изм.	Лист	№ докум.	Подп.	Дата
	Разработ.	Разраб.		
	Проб.	Толчинский		
	Т. контр.	Зельцер		
	И. контр.	Козлов		
	Утв.			

Rz40 (✓)

M 146-01.04.002



M 146-01.04.002

Крышка

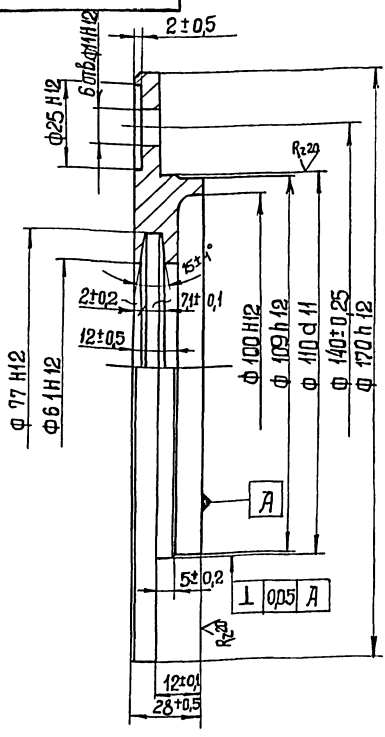
Лист	Масса	Масштаб
	1,7	1:1
Лист	Листов 1	

Сталь 45 ГОСТ 1050-74
Госстрой СССР
 Союзоблспецпроект
 Харьковский
 Водоканалпроект
 формат А4

Изм.	Лист	№ докум.	Подп.	Дата
	Разработ.	Разраб.		
	Проб.	Толчинский		
	Т. контр.	Зельцер		
	И. контр.	Козлов		
	Утв.			

M 146-01.04.003

Rz40 (✓) A



M 146-01.04.003

Крышка

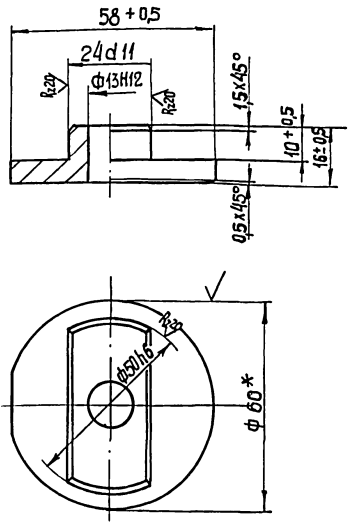
Лист	Масса	Масштаб
	1,5	1:1
Лист	Листов 1	

Сталь 45 ГОСТ 1050-74
Госстрой СССР
 Союзоблспецпроект
 Харьковский
 Водоканалпроект
 формат А4

Изм.	Лист	№ докум.	Подп.	Дата
	Разработ.	Разраб.		
	Проб.	Толчинский		
	Т. контр.	Зельцер		
	И. контр.	Козлов		
	Утв.			

M 146-01.04.004

Rz40 (✓) A



M 146-01.04.004

Шайба тарнвая

Лист	Масса	Масштаб
	0,2	1:1
Лист	Листов 1	

Круг В-60 ГОСТ 2590-74
 45 ГОСТ 1050-74
Госстрой СССР
 Союзоблспецпроект
 Харьковский
 Водоканалпроект
 формат А4

Изм.	Лист	№ докум.	Подп.	Дата
	Разработ.	Разраб.		
	Проб.	Толчинский		
	Т. контр.	Зельцер		
	И. контр.	Козлов		
	Утв.			

* Размер для справок.

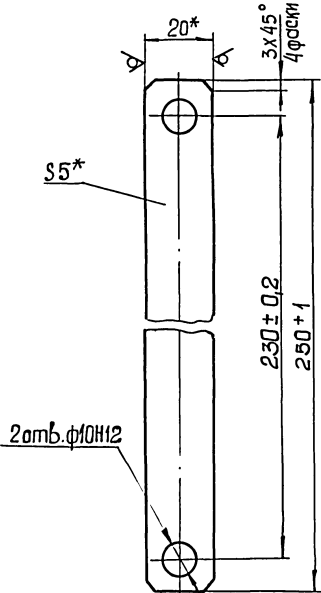
Лист № 1 из 1
Итого листов 1
Итого листов 1

Шифр документа
М146-01.04.005
Лист № 1 из 1
Итого листов 1

Шифр документа
М146-01.04.007
Лист № 1 из 1
Итого листов 1

M146-01.04.005

Rz20 (✓) (✓)



* Размеры для справок

M146-01.04.005

Планка

Лист	Масса	Масштаб
0,2	1:1	
Лист	Листов	1

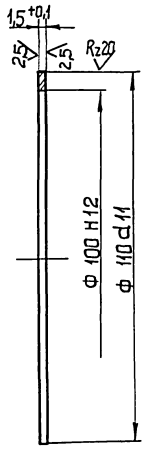
Полоса 5x20 ГОСТ103-76

ГОСТ 535-79
С.3

Формат А4

M146-01.04.006

Rz40 (✓) (✓)



M146-01.04.006

Кольцо

Лист	Масса	Масштаб
0,02	1:1	
Лист	Листов	1

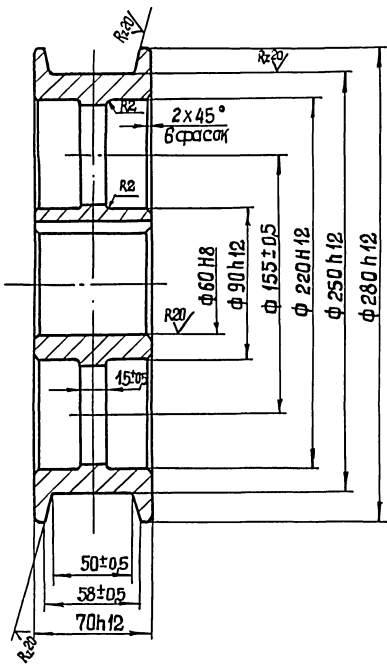
Сталь 45 ГОСТ1050-74

ГОСТ 1050-74
С.3

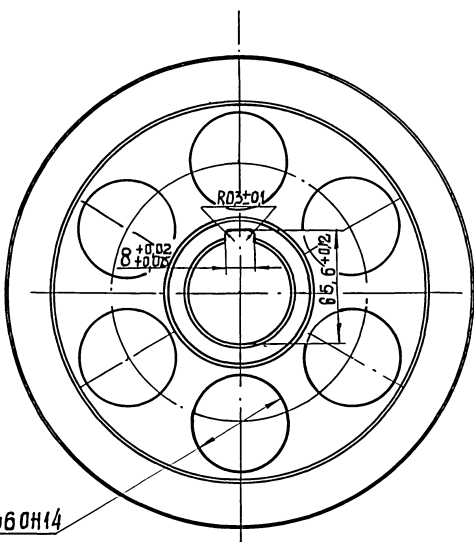
Формат А4

M146-01.04.007

Rz40 (✓) (✓)



60 ст. в. ф60Н14



M146-01.04.007

Колесо

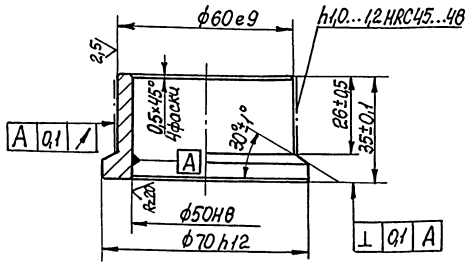
Лист	Масса	Масштаб
12,4	1:2	
Лист	Листов	1

Сталь 45 ГОСТ1050-74

ГОСТ 1050-74
С.3

900 h0'10-9h1W

Rz40 (✓)



M146-01.04.008

Втулка

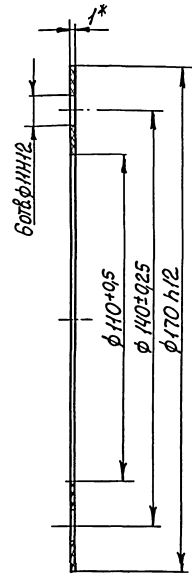
Лист 0,3 Масса 1:1

Сталь 20 ГОСТ 1050-74

Лист 1
Исполнитель: Козлов
Спецификация: Водоканалпроект
Формат А4

Имя, Фамилия, Подпись и дата. Проверено: Зельцер. Проверено: Козлов. Проверено: [Signature].

600 h0'10-9h1W



*Размер для справок.

M146-01.04.009

Прокладка

Лист 0,005 Масса 1:1

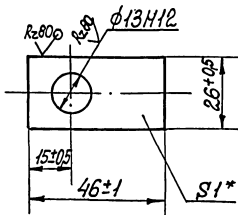
Ларнит ПОН ГОСТ 481-80

Лист 1
Исполнитель: Козлов
Спецификация: Водоканалпроект
Формат А4

Имя, Фамилия, Подпись и дата. Проверено: Зельцер. Проверено: Козлов. Проверено: [Signature].

110 h0'10-9h1W

Rz40 (✓)



*Размер для справок.

M146-01.04.011

Планка опорная

Лист 0,009 Масса 1:1

Ст3 ГОСТ 380-71

Лист 1
Исполнитель: Козлов
Спецификация: Водоканалпроект
Формат А4

Имя, Фамилия, Подпись и дата. Проверено: Зельцер. Проверено: Козлов. Проверено: [Signature].

Формат	Зона	Лист	Обозначение	Наименование	Кол.	Примечание
				Документация		
		02	M146-01.04.100СБ	Сборочный чертеж		
				Детали		
		04	M146-01.04.101	Плита Полоса 10x50 ГОСТ 103-76 Ст3 ГОСТ 535-79 L=350±1	1	1,4кп
		03	M146-01.04.102	Кронштейн	1	
		04	M146-01.04.103	Стойка	2	
		04	M146-01.04.104	Перемычка	1	

M146-01.04.100

Корпус

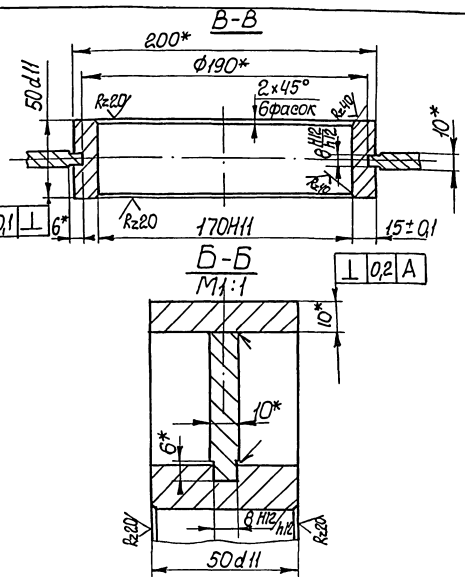
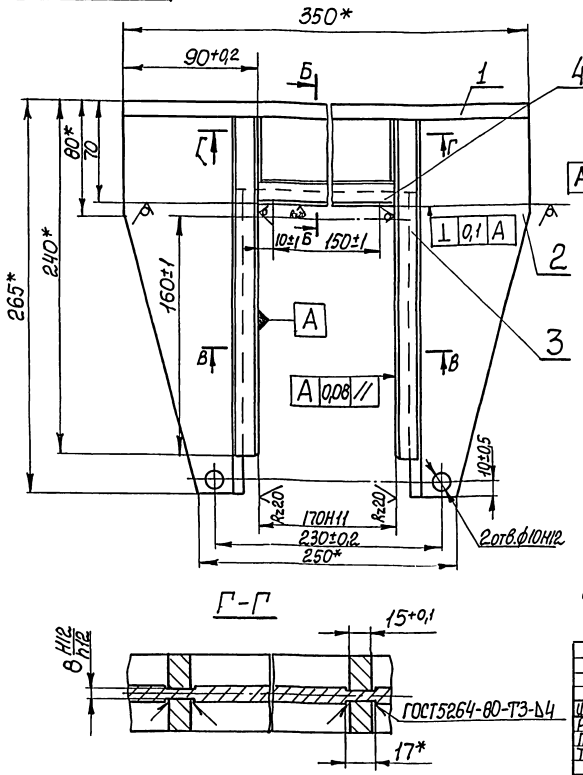
Лист 1 Масса 1:1

Лист 1
Исполнитель: Козлов
Спецификация: Водоканалпроект
Формат А4

Имя, Фамилия, Подпись и дата. Проверено: Зельцер. Проверено: Козлов. Проверено: [Signature].

Шп. № 0001, Подп. и дата, Взам. инв. №, Шт. № 0001, Подп. и дата

90001 40 10-9ht W



1 Шероховатость обработанных поверхностей поз. 1-√
2* Размеры для справок.

				М 146-01.04.100 СБ	
				Корпус	
				Сборочный чертеж	
Изм.	Лист	№ докум.	Подп.	Дата	Лит.
Разр.	Разработчик	Инж.			0,3
Проб.	Технический	Инж.			1:2
Т. контр.	Зеленер	Инж.			
Н. контр.	Козлов	Инж.			
Утв.					
				Лист	Листов
				1	1
Составитель: Кулишова Проверил: Кулишова Проект: Кулишова Водоканалпроект Формат А3					

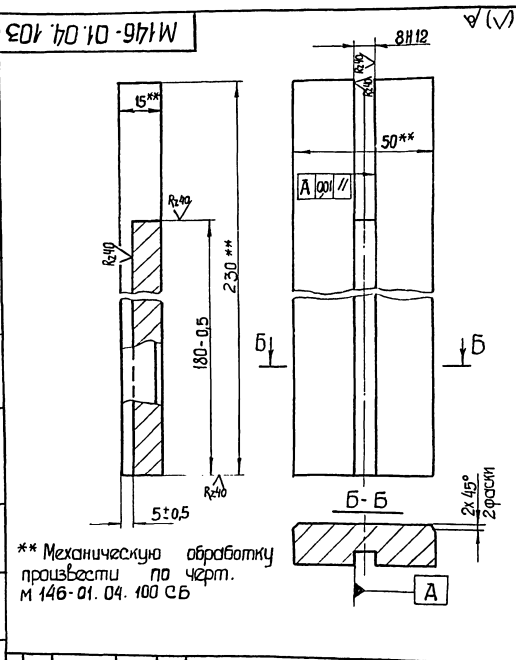
Шп. № 0001, Подп. и дата, Взам. инв. №, Шт. № 0001, Подп. и дата

Формат	Лист	Поз.	Обозначение	Наименование	Кол.	Примечание																																																																					
				<u>Документация</u>																																																																							
	А3		М146-01.04.200 СБ	Сборочный чертеж																																																																							
				<u>Детали</u>																																																																							
	А4	1	М146-01.04.201	Труба	1																																																																						
			<u>Переменные данные для исполнений</u>																																																																								
			М146-01.04.200																																																																								
				<u>Детали</u>																																																																							
	А4	2	М146-01.04.202	Полуось	1																																																																						
		3	-01	Полуось	1																																																																						
			М146-01.04.200-01																																																																								
				<u>Детали</u>																																																																							
	А4	2	М146-01.04.202	Полуось	2																																																																						
<table border="1" style="width: 100%;"> <tr> <td colspan="4" style="text-align: center;">М146-01.04.200</td> </tr> <tr> <td colspan="4" style="text-align: center;">Вал</td> </tr> <tr> <td>Изм.</td> <td>Лист</td> <td>№ докум.</td> <td>Подп.</td> <td>Дата</td> </tr> <tr> <td>Разр.</td> <td>Разработчик</td> <td>Инж.</td> <td></td> <td></td> </tr> <tr> <td>Проб.</td> <td>Технический</td> <td>Инж.</td> <td></td> <td></td> </tr> <tr> <td>Т. контр.</td> <td>Зеленер</td> <td>Инж.</td> <td></td> <td></td> </tr> <tr> <td>Н. контр.</td> <td>Козлов</td> <td>Инж.</td> <td></td> <td></td> </tr> <tr> <td>Утв.</td> <td></td> <td></td> <td></td> <td></td> </tr> <tr> <td colspan="4"></td> <td>Лит.</td> </tr> <tr> <td colspan="4"></td> <td>Лист</td> </tr> <tr> <td colspan="4"></td> <td>Листов</td> </tr> <tr> <td colspan="4"></td> <td>1</td> </tr> <tr> <td colspan="4"></td> <td>1</td> </tr> <tr> <td colspan="6" style="text-align: center;"> Составитель: Кулишова Проверил: Кулишова Проект: Кулишова Водоканалпроект Формат А4 </td> </tr> </table>							М146-01.04.200				Вал				Изм.	Лист	№ докум.	Подп.	Дата	Разр.	Разработчик	Инж.			Проб.	Технический	Инж.			Т. контр.	Зеленер	Инж.			Н. контр.	Козлов	Инж.			Утв.									Лит.					Лист					Листов					1					1	Составитель: Кулишова Проверил: Кулишова Проект: Кулишова Водоканалпроект Формат А4					
М146-01.04.200																																																																											
Вал																																																																											
Изм.	Лист	№ докум.	Подп.	Дата																																																																							
Разр.	Разработчик	Инж.																																																																									
Проб.	Технический	Инж.																																																																									
Т. контр.	Зеленер	Инж.																																																																									
Н. контр.	Козлов	Инж.																																																																									
Утв.																																																																											
				Лит.																																																																							
				Лист																																																																							
				Листов																																																																							
				1																																																																							
				1																																																																							
Составитель: Кулишова Проверил: Кулишова Проект: Кулишова Водоканалпроект Формат А4																																																																											

Шп. № 0001, Подп. и дата, Взам. инв. №, Шт. № 0001, Подп. и дата

Формат	Лист	Поз.	Обозначение	Наименование	Кол.	Примечание																																																																					
				<u>Документация</u>																																																																							
	А3		М146-01.04.300 СБ	Сборочный чертеж																																																																							
				<u>Детали</u>																																																																							
	А4	1	М146-01.04.301	Звездочка	1																																																																						
	А4	2	М146-01.04.302	Ступица	1																																																																						
<table border="1" style="width: 100%;"> <tr> <td colspan="4" style="text-align: center;">М146-01.04.300</td> </tr> <tr> <td colspan="4" style="text-align: center;">Звездочка в сборе</td> </tr> <tr> <td>Изм.</td> <td>Лист</td> <td>№ докум.</td> <td>Подп.</td> <td>Дата</td> </tr> <tr> <td>Разр.</td> <td>Разработчик</td> <td>Инж.</td> <td></td> <td></td> </tr> <tr> <td>Проб.</td> <td>Технический</td> <td>Инж.</td> <td></td> <td></td> </tr> <tr> <td>Т. контр.</td> <td>Зеленер</td> <td>Инж.</td> <td></td> <td></td> </tr> <tr> <td>Н. контр.</td> <td>Козлов</td> <td>Инж.</td> <td></td> <td></td> </tr> <tr> <td>Утв.</td> <td></td> <td></td> <td></td> <td></td> </tr> <tr> <td colspan="4"></td> <td>Лит.</td> </tr> <tr> <td colspan="4"></td> <td>Лист</td> </tr> <tr> <td colspan="4"></td> <td>Листов</td> </tr> <tr> <td colspan="4"></td> <td>1</td> </tr> <tr> <td colspan="4"></td> <td>1</td> </tr> <tr> <td colspan="6" style="text-align: center;"> Составитель: Кулишова Проверил: Кулишова Проект: Кулишова Водоканалпроект Формат А4 </td> </tr> </table>							М146-01.04.300				Звездочка в сборе				Изм.	Лист	№ докум.	Подп.	Дата	Разр.	Разработчик	Инж.			Проб.	Технический	Инж.			Т. контр.	Зеленер	Инж.			Н. контр.	Козлов	Инж.			Утв.									Лит.					Лист					Листов					1					1	Составитель: Кулишова Проверил: Кулишова Проект: Кулишова Водоканалпроект Формат А4					
М146-01.04.300																																																																											
Звездочка в сборе																																																																											
Изм.	Лист	№ докум.	Подп.	Дата																																																																							
Разр.	Разработчик	Инж.																																																																									
Проб.	Технический	Инж.																																																																									
Т. контр.	Зеленер	Инж.																																																																									
Н. контр.	Козлов	Инж.																																																																									
Утв.																																																																											
				Лит.																																																																							
				Лист																																																																							
				Листов																																																																							
				1																																																																							
				1																																																																							
Составитель: Кулишова Проверил: Кулишова Проект: Кулишова Водоканалпроект Формат А4																																																																											

184
 М146-01.04.103
 Аварсия
 Трубовые прокатные станки 902-2-0/15 86
 Плат. и дата
 Взам. инв. №
 Инв. №
 Лист №

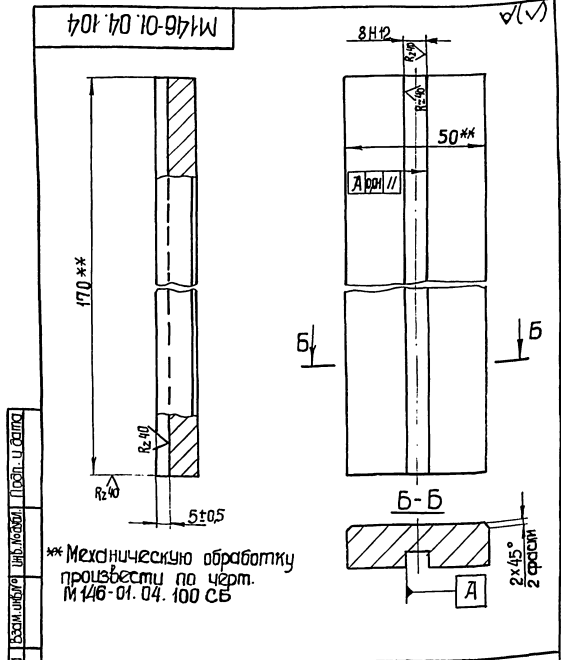


** Механическую обработку произвести по черт. М 146-01.04.100 СБ

М146-01.04.103

Стойка		Лист	Масштаб	Масштаб
Ст3 ГОСТ380-71		1,3	1:1	
Лист		Листов 1		
Госстрой СССР Содержит технический проект Взам. инв. №		Госстрой СССР Содержит технический проект Взам. инв. №		

Формат А4



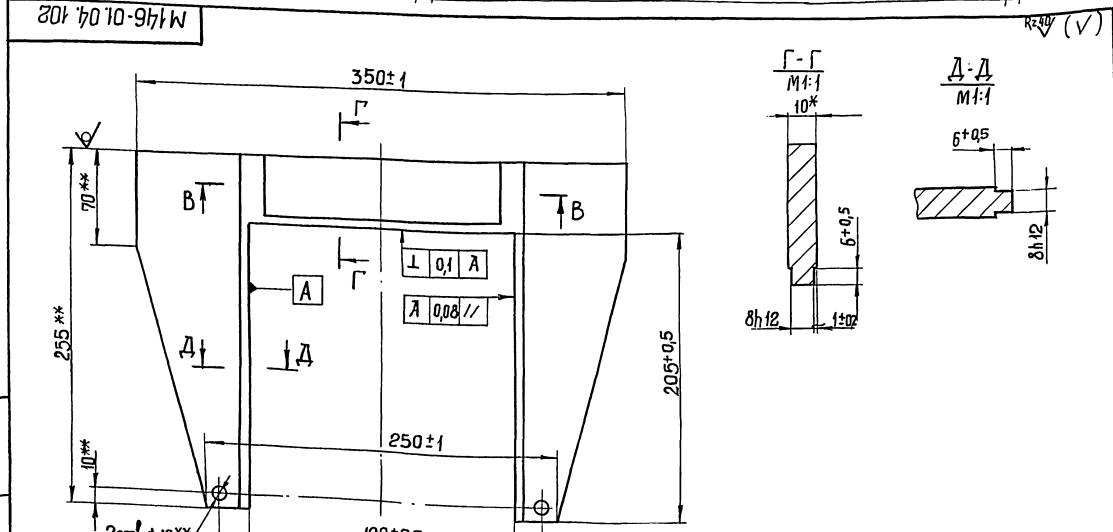
** Механическую обработку произвести по черт. М 146-01.04.100 СБ

М146-01.04.104

Перемычка		Лист	Масштаб	Масштаб
Ст3 ГОСТ 380-71		1,0	1:1	
Лист		Листов 1		
Госстрой СССР Содержит технический проект Взам. инв. №		Госстрой СССР Содержит технический проект Взам. инв. №		

Формат А4

М146-01.04.102
 Аварсия
 Трубовые прокатные станки 902-2-0/15 86
 Плат. и дата
 Взам. инв. №
 Инв. №
 Лист №



1.** Механическую обработку произвести по черт. М146-01.04.100 СБ
 2.* Размер для справок.

М146-01.04.102

Кронштейн		Лист	Масштаб	Масштаб
Ст3 ГОСТ14637-79		3,3	1:2	
Лист		Листов 1		
Госстрой СССР Содержит технический проект Взам. инв. №		Госстрой СССР Содержит технический проект Взам. инв. №		

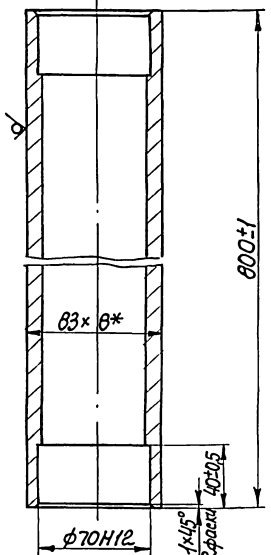
Формат А3

Лит. и дата
Лист № 1
Взам. шифр
Изм. № 01
Лист. и дата

Лит. и дата
Лист № 1
Взам. шифр
Изм. № 01
Лист. и дата

103'40'10-9H1W

Rz40 (✓) (✓)



* Размер для справок.

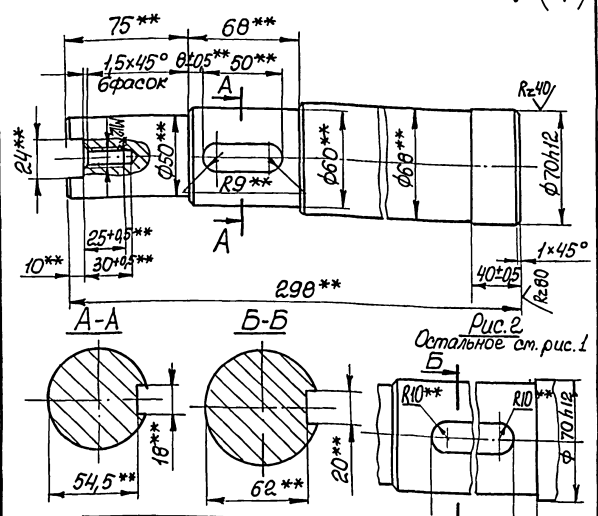
M146-01.04.201

Изм.	Лист	№ докум.	Подп.	Дата	Лит.	Масса	Масштаб
Разраб.	Розенштадт					11,8	1:2
Проб.	Толчинский				Лист	Листов 7	
Т. контр.	Зельцер				Расчетный центр Содержит сведения об объекте Будущая проектная формат А4		
И. контр.	Козлов				Труба 87x3 ГОСТ 8732-78 10 ГОСТ 8731-74		
Утв.	Утв.						

93'00'40'10-9H1W

Рис.1

(✓) (✓)



Обозначение	Рис.	Масса, кг
M146-01.04.202	1	10,8
-01	2	10,4

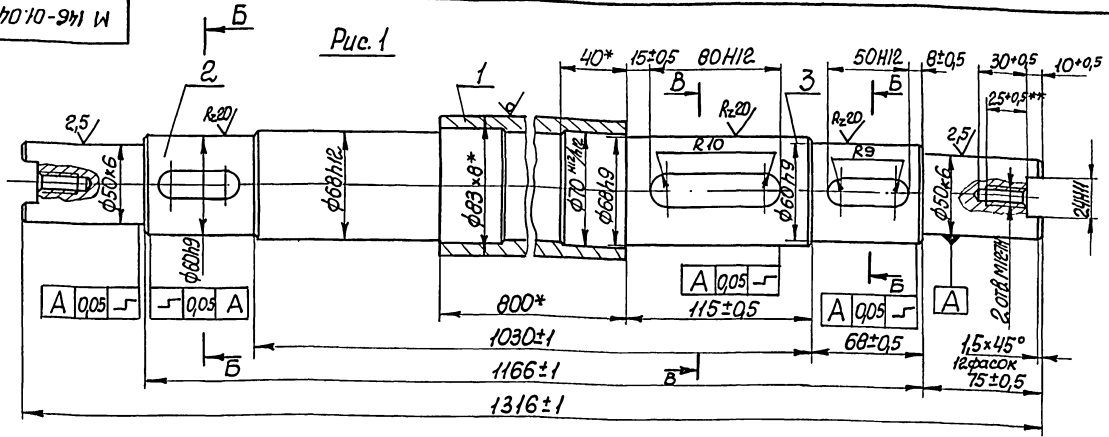
** Механическую обработку произвести по черт. M146-01.04.200 СБ.

M146-01.04.202.

Изм.	Лист	№ докум.	Подп.	Дата	Лит.	Масса	Масштаб
Разраб.	Розенштадт						см. табл. 1:2
Проб.	Толчинский				Лист	Листов 7	
Т. контр.	Зельцер				Расчетный центр Содержит сведения об объекте Будущая проектная формат А4		
И. контр.	Козлов				Полуось Сталь 20 ГОСТ 1050-74		
Утв.	Утв.						

M146-01.04.200 СБ

Рис.1



Б-Б

В-В

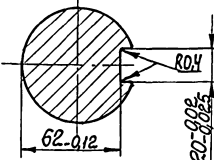
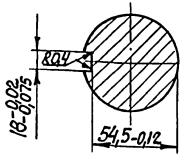


Рис.2

Остальное - см. рис. 1

Обозначение	Рис.	Масса, кг
M146-01.04.200	1	32,6
-01	2	33,4

1. Шероховатость обработанных поверхностей, не оговоренных чертежом Rz40.

2. * Размер для справок.

M146-01.04.200 СБ

Вал
Сборочный чертеж

Изм.	Лист	№ докум.	Подп.	Дата	Лит.	Масса	Масштаб
Разраб.	Большакова						1:2
Проб.	Толчинский				Лист	Листов 7	
Т. контр.	Зельцер				Расчетный центр Содержит сведения об объекте Будущая проектная формат А3		
И. контр.	Козлов						
Утв.	Утв.						

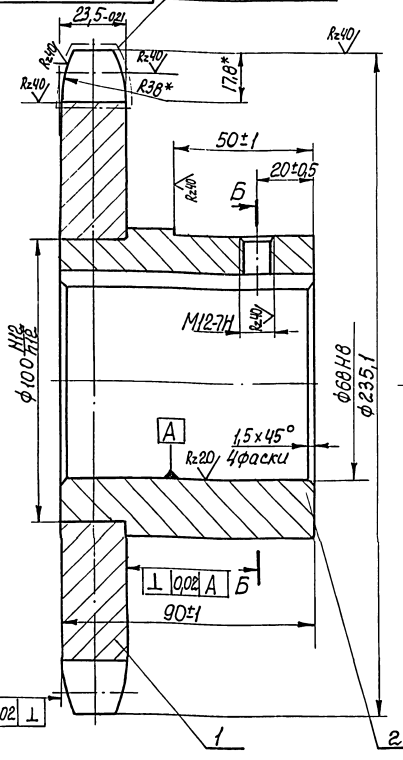
копировал Кулишова

21748 05 '91

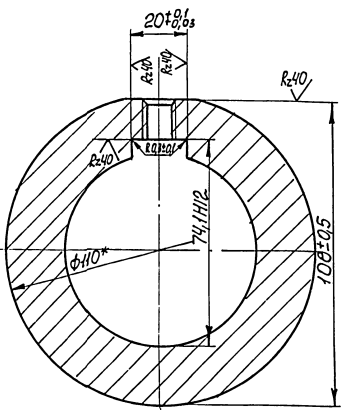
формат А3

Лист № 001, Подобр. и дата Взам.инв.№ 82-2-014566. Альбом 10-10-91 W

10-10-91 W h10...12 HRC 38...40



Б-Б



Число зубьев	Z	18	
Свляга- етая цель	Шар	z 38,1	
	Диаметр ролика	D 22,23	
	Профиль зуба по ГОСТ 591-81	- Без ступени	
	Класс точности по ГОСТ 591-81	- 2	
	Диаметр окружности впадин	Df 196,97	
	Допуск на разность шагов	δτ 0,12	
	Радиальное биение окружности впадин	F _o 0,25	
	Торцовое биение зубчатого венца	- 0,25	
	Диаметр делительной окружности	d _g 219,41	
	Свляга- етая цель	Ширина внутренних пластин	b 36,2
		Расстояние между внутренними пластинами	B _{вн} 25,4

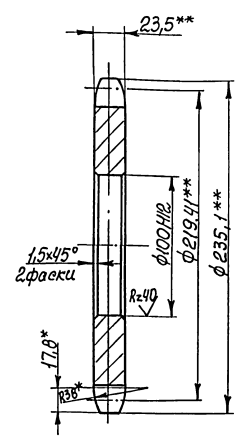
*Размеры для справок.

				M146-01.04.300 СБ				
Изм.	Лист	№ докум.	Подп.	Дата	Эвездочка в сборе	Лит.	Масса	Масштаб
		Разраб.	Провер.				9,2	1:1
		Т. контр.	Зельцер	12-7	Сборочный чертеж	Лист	Листов 1	
		Н.контр.	Козлов	12-7	Составитель: [имя] Проверка: [имя] Водитель проекта: [имя] Формат А3			

Лист № 001, Подобр. и дата Взам.инв.№ 82-2-014566. Альбом 10-10-91 W

M146-01.04.301

(V) A



- 1.** Механическую обработку произвести по черт. M146-01.04.300 СБ.
- 2.* Размеры для справок.

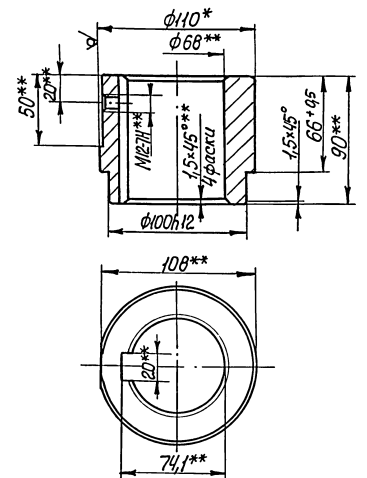
M146-01.04.301

Изм.	Лист	№ докум.	Подп.	Дата	Лит.	Масса	Масштаб	
		Разраб.	Провер.			5,56	1:2	
		Т. контр.	Зельцер	12-7	Лист	Листов 1		
		Н.контр.	Козлов	12-7	Составитель: [имя] Проверка: [имя] Водитель проекта: [имя] Формат А4			

Звездочка
Сталь 20 ГОСТ 1050-74

M146-01.04.302

R20



- 1.** Механическую обработку произвести по черт. M146-01.04.300 СБ.
- 2.* Размер для справок.

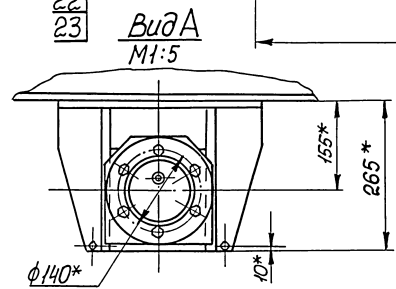
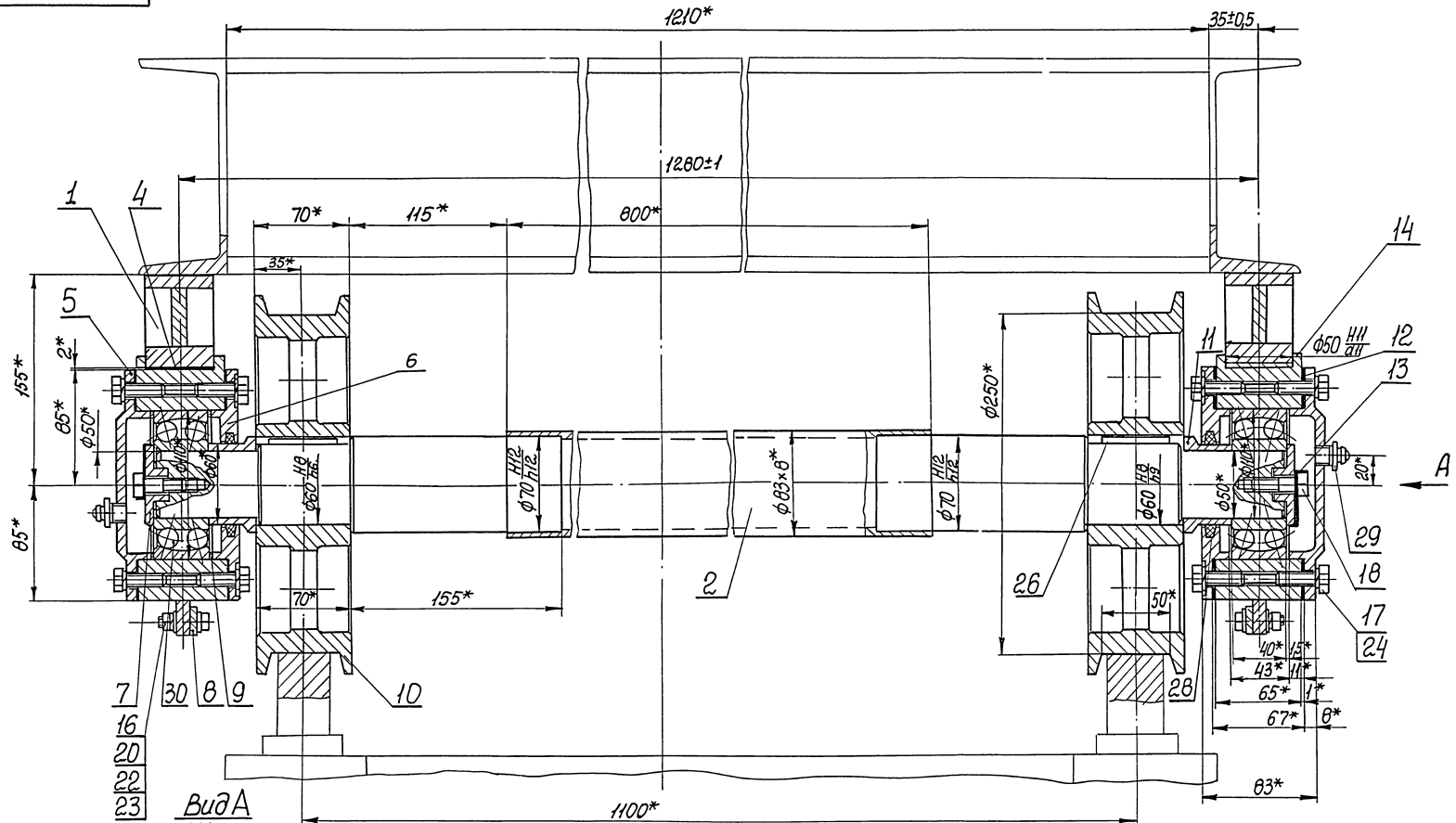
M146-01.04.302

Изм.	Лист	№ докум.	Подп.	Дата	Лит.	Масса	Масштаб	
		Разраб.	Провер.			3,7	1:2	
		Т. контр.	Зельцер	12-7	Лист	Листов 1		
		Н.контр.	Козлов	12-7	Составитель: [имя] Проверка: [имя] Водитель проекта: [имя] Формат А4			

Ступица
Круг В-10 ГОСТ 2590-71
Ст 3 ГОСТ 535-79

М146-01.05.000СБ
 Альбом № 4.2.
 Типовые проектные решения 902-2-0415.86
 Листы 1, 2, 3, 4, 5, 6, 7, 8, 9, 10, 11, 12, 13, 14, 15, 16, 17, 18, 19, 20, 21, 22, 23, 24, 25, 26, 27, 28, 29, 30, 31, 32, 33, 34, 35, 36, 37, 38, 39, 40, 41, 42, 43, 44, 45, 46, 47, 48, 49, 50, 51, 52, 53, 54, 55, 56, 57, 58, 59, 60, 61, 62, 63, 64, 65, 66, 67, 68, 69, 70, 71, 72, 73, 74, 75, 76, 77, 78, 79, 80, 81, 82, 83, 84, 85, 86, 87, 88, 89, 90, 91, 92, 93, 94, 95, 96, 97, 98, 99, 100

М146-01.05.000СБ



1.* Размеры для справок.
 2. Технические требования ст. М145-00.00.000 Д

				М146-01.05.000СБ	
				Колесная пара холостая	
				Сварочный чертеж	
Изм.	Исполн.	Провер.	Дата	Лист	Масса
Разработ.	Козлов	И.		107,8	1:2
Проект.	Козлов	И.		Лист	Листов 1
Т.контр.	Козлов	И.		Институт Водоканалпроект	
И.контр.	Козлов	И.		Москва	
Учр.				1988 г.	

Альбом № 2
 Машинные пружинные рычажные насосы 002-2-0415.05

Формат	Зона	Лист	Обозначение	Наименование	кол.	Примечание
				<u>Документация</u>		
			M146-01.05.000СБ	Сборочный чертеж		
				<u>Сборочные единицы</u>		
И4	1	M146-01.04.100	Корпус	2		
И4	2	M146-01.04.200-01	Вал	1		
				<u>Детали</u>		
И4	4	M146-01.04.001	Прокладка	2		
И4	5	M146-01.04.002	Крышка	2		
И4	6	M146-01.04.003	Крышка	2		
И4	7	M146-01.04.004	Шайба торцовая	2		
И4	8	M146-01.04.005	Планка	2		
И4	9	M146-01.04.006	Кольцо	2		
И3	10	M146-01.04.007	Колесо	2		
И4	11	M146-01.04.008	Втулка	2		
И4	12	M146-01.04.009	Прокладка	4		
И4	13	M146-01.04.011	Планка стопорная	2		
И3	14	M146-01.04.012	Корпус	2		
				<u>Стандартные изделия</u>		
				Болты ГОСТ 7798-70		
				M8x30.56	4	
M146-01.05.000						
Изм.	Лист	№ докум.	Посл.	Дата		
Разраб.	В.И.Иванов				Лист	Листов
Проф.	Л.И.Иванов				1	2
Т.контр.	В.И.Иванов				Настоящий черт.	
И.инсп.	К.И.Иванов				Содержит изменения	
Умб.	К.И.Иванов				В соответствии с проектом	
M146-01.05.000						Лист
Рама колесная холостая						2
Формат А4						

Формат	Зона	Лист	Обозначение	Наименование	кол.	Примечание
		17		M10x30.56	24	
		18		M12x30.56	2	
		20		Гайка М8 ГОСТ 5915-70	4	
		22		Шайба в.02 ГОСТ 1971-78	6	
		23		Шайбы ГОСТ 6402-70	4	
		24		в.65Г	24	
		26		Шпонка 18x11x50	2	
		28		ГОСТ 23360-78		
		28		Кольцо СГ 76-59-6	2	
		29		ГОСТ 6418-81		
		29		Масленка 1.346	2	
		30		ГОСТ 19853-74		
		30		Подшипник 1610	2	
				ГОСТ 5720-75		
M146-01.05.000						Лист
Формат А4						2

Формат	Зона	Лист	Обозначение	Наименование	кол.	Примечание
				<u>Документация</u>		
*			M146-01.06.000СБ	Сборочный чертеж	*) A2x5	
				<u>Детали</u>		
				Швеллеры 10 ГОСТ 8240-72		
				Ст3 ГОСТ 535-79		
И4	1	M146-01.06.001	L=398-1	2	3,4 кг	
И4	2	M146-01.06.002	L=1387±1	2	11,9 кг	
				Швеллеры 16 ГОСТ 8240-72		
				Ст3 ГОСТ 535-79		
И4	3	M146-01.06.003	L=335-1	1	4,8 кг	
И4	4	M146-01.06.004	L=345-1	1	4,9 кг	
И4	5	M146-01.06.005	L=600-1	1	8,5 кг	
И4	6	M146-01.06.006	L=520-1	4	7,4 кг	
И4	7	M146-01.06.007	L=1208-1	4	17,1 кг	
И4	8	M146-01.06.008	L=2550-1	2	36,2 кг	
				Уголки 5-30x32x4 ГОСТ 8509-72		
				Ст3 ГОСТ 535-79		
И4	10	M146-01.06.009	L=390-1	1	0,7 кг	
И4	11	M146-01.06.011	L=150±1	1	0,3 кг	
И4	12	M146-01.06.012	Уголок	1		
			-01	Уголок	1	
M146-01.06.000						
Изм.	Лист	№ докум.	Посл.	Дата		
Разраб.	В.И.Иванов				Лист	Листов
Проф.	Л.И.Иванов				1	3
Т.контр.	В.И.Иванов				Настоящий черт.	
И.инсп.	К.И.Иванов				Содержит изменения	
Умб.	К.И.Иванов				В соответствии с проектом	
M146-01.06.000						Лист
Рама						2
Формат А4						

Формат	Зона	Лист	Обозначение	Наименование	кол.	Примечание
				Листы 10 ГОСТ 19003-74		
				Ст3 ГОСТ 535-79		
И4	14	M146-01.06.013	65-1x40-1	1	0,8 кг	
И4	15	M146-01.06.014	90±1x290±1	6	0,3 кг	
И4	16	M146-01.06.015	65-1x140-1	5	0,8 кг	
И4	17	M146-01.06.016	165±1x600±1	1	7,8 кг	
И4	18	M146-01.06.017	165±1x600±1	1	7,8 кг	
И4	19	M146-01.06.018	290±1x600±1	2	13,4 кг	
И4	20	M146-01.06.019	220±1x310±1	2	5,3 кг	
И4	21	M146-01.06.021	270±1x600±1	2	12,6 кг	
И4	22	M146-01.06.022	Плита	1		
И4	23	M146-01.06.023	Ребро	6		
				Лист	1	
И4	26	M146-01.06.024	Лист	1		
И4	27	M146-01.06.025	Лист	1		
И4	28	M146-01.06.026	Дно	1		
				Планка		
И4	30	M146-01.06.027	Полоса	2	0,2 кг	
				F4x60 ГОСТ 103-76		
				Ст3 ГОСТ 535-79		
				L=100±1		
И4	31	M146-01.06.028	Ребро	1		
				Полоса F10x100 ГОСТ 103-76		
				Ст3 ГОСТ 535-79		
				L=83-1	4	0,15 кг
И4	32	M146-01.06.029	Планка	2	0,75 кг	
				Полоса F20x50 ГОСТ 103-76		
				Ст3 ГОСТ 535-79		
				L=400±1		
И4	33	M146-01.06.031	Кронштейн	1		
И4	34	M146-01.06.032	Патрубок	1		
M146-01.06.000						Лист
Формат А4						2

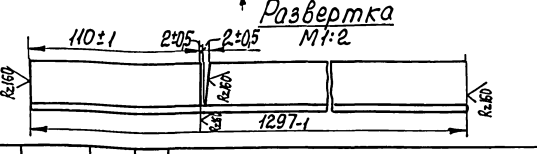
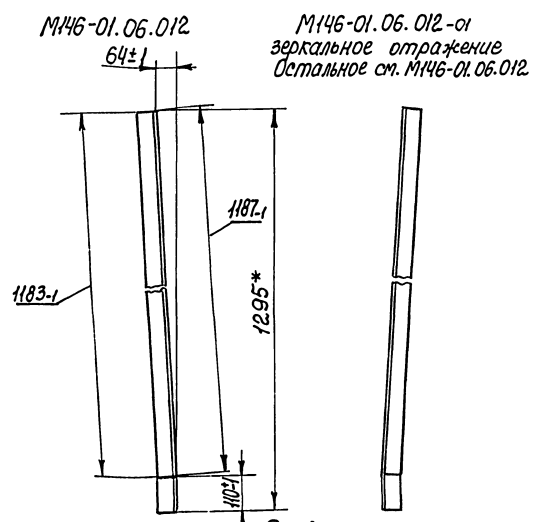
Типовые проектные решения 902-2-019.86 Альбом Лич. 2

Формат листа	Поз.	Обозначение	Наименование	Кол.	Примечание
A4	35	M146-01.06.033	Втулка	1	
A4	36	M146-01.06.034	Шпилька	4	
A4	37	M146-01.06.035	Косынка	2	
B4	38	M146-01.06.036	Патрибок		
			Труба 32 ГОСТ 3262-75		
			L=115±1	4	
A4	39	M146-01.06.037	Косынка	1	
<u>Стандартные изделия</u>					
			Болты ГОСТ 7798-70		
	41		M16×55.56	4	
	42		M20×95.56	4	
	43		Шайбы 20.02.ГОСТ 10906-78	4	
Изм.	Лист	№ докум.	Подп.	Дата	M146-01.06.000
					Лист 3

Формат А4

210 90 10-9H1W

✓(✓)



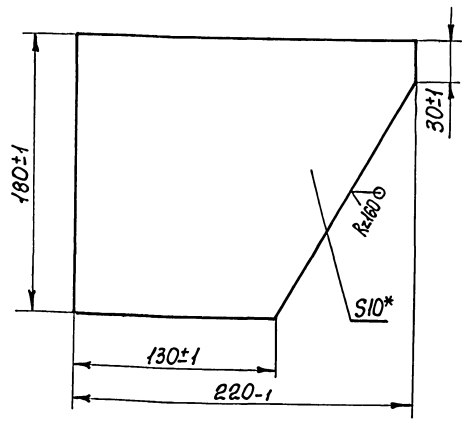
Типовые проектные решения 902-2-019.86 Альбом Лич. 2

Изм.	Лист	№ докум.	Подп.	Дата	Лит.	Масса	Масштаб
					M146-01.06.012		
					Уголок	2,5	1:5
						Лист	Листов 1
И.контр.	Козлов				Уголок 5-32×32×4 ГОСТ 8509-72 Ст3 ГОСТ 535-79	ГОСТ Р ИСО 9001-2009 Сертификат соответствия Водоканалпроект	

Формат А4

900 90 10-9H1W

✓(✓)



* Размер для справок.

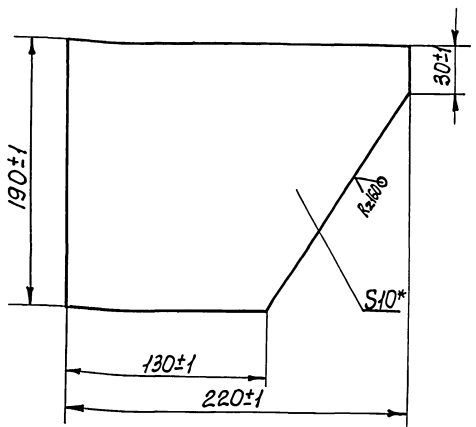
Типовые проектные решения 902-2-019.86 Альбом Лич. 2

Изм.	Лист	№ докум.	Подп.	Дата	Лит.	Масса	Масштаб
					M146-01.06.035		
					Косынка	3,0	1:2
						Лист	Листов 1
И.контр.	Козлов				Лист 10 ГОСТ 19903-74 Ст3 ГОСТ 14637-79	ГОСТ Р ИСО 9001-2009 Сертификат соответствия Водоканалпроект	

Формат А4

120 90 10-9H1W

✓(✓)

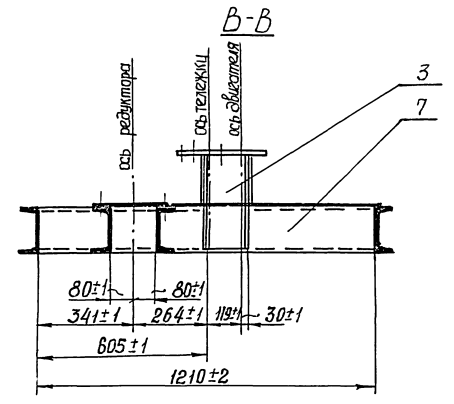
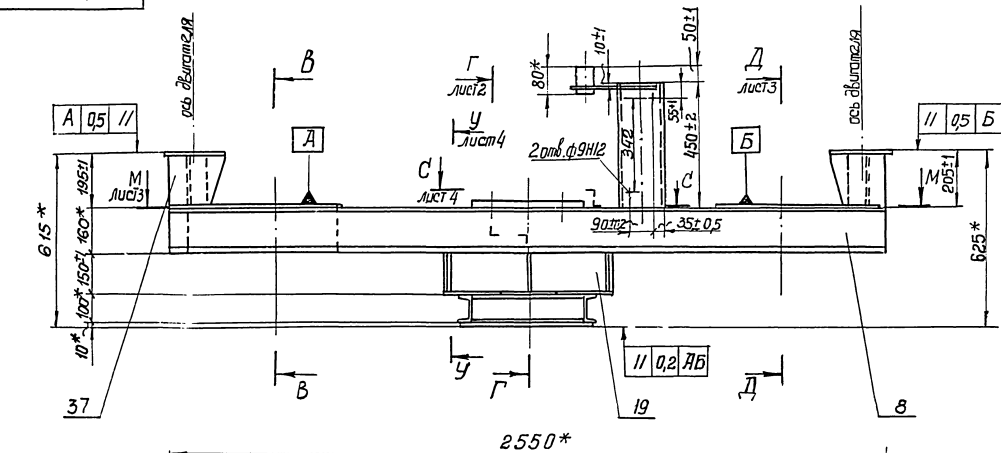


* Размер для справок.

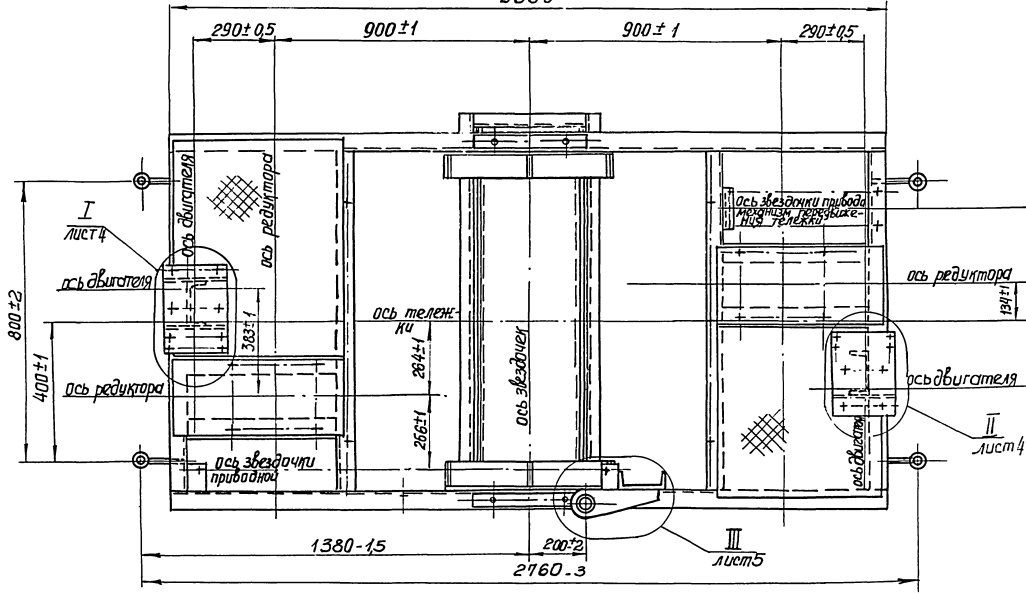
Типовые проектные решения 902-2-019.86 Альбом Лич. 2

Изм.	Лист	№ докум.	Подп.	Дата	Лит.	Масса	Масштаб
					M146-01.06.037		
					Косынка	3,1	1:2
						Лист	Листов 1
И.контр.	Козлов				Лист 10 ГОСТ 19903-74 Ст3 ГОСТ 14637-79	ГОСТ Р ИСО 9001-2009 Сертификат соответствия Водоканалпроект	

Копия. Кумарова 21748-05 25 Формат А4

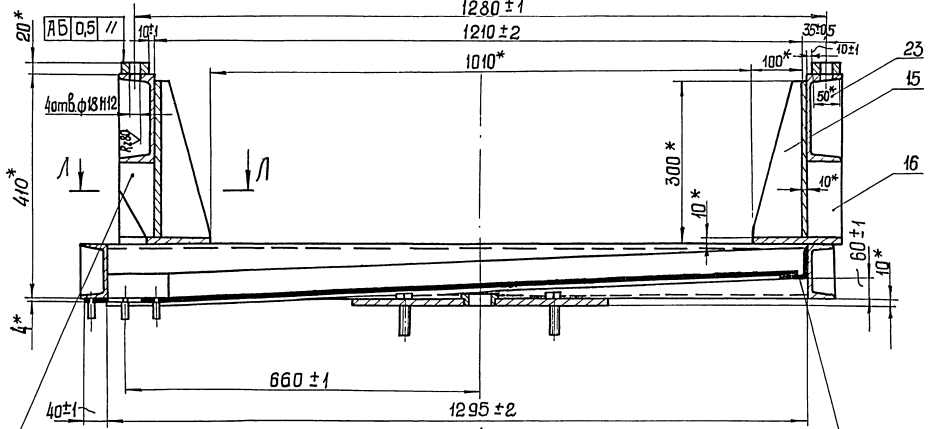


1. Отклонение от диагональности прямоугольника 2550 x 1340 не более ±3 мм.
2. Конструкция сварная. Сварки производить по линии примыкания деталей в соответствии со стандартом на сварку и технологией, применяемой заводом - изготовителем сплошным швом. Высота катета шва равна меньшей толщине свариваемых элементов.
3. Конструкцию после сварки отжечь.
4. Шероховатость обработанных поверхностей д.т. 64^{Рр}, остальное V.
- 5* Размеры для справок.

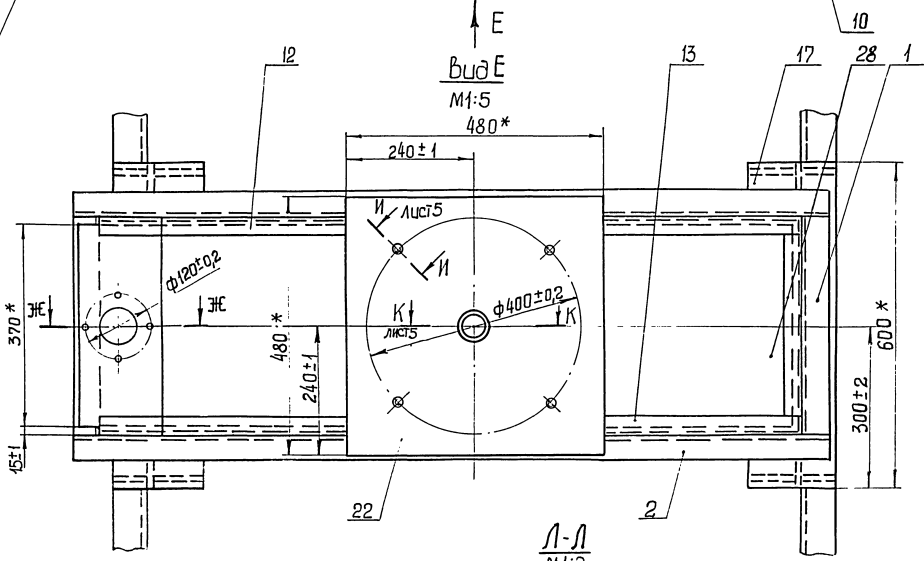


M 146-01.06.000 СБ					
Рама					
Сборочный чертеж					
Изм	Лист	№	Всего	Листов	Дата
1	1	1	1	1	1
Исполн.	С.С.С.С.	Провер.	С.С.С.С.	Дата	
И.контр.	И.С.С.С.	В.контр.	В.С.С.С.	Дата	
И.контр.	И.С.С.С.	В.контр.	В.С.С.С.	Дата	
				Лист	Масса
				3802	1:10
				Лист 1	Листов 5
				Госстрой СССР	
				Институт Строительного Проектирования	
				Москва, М-79	
				1986	
				С.С.С.С.	

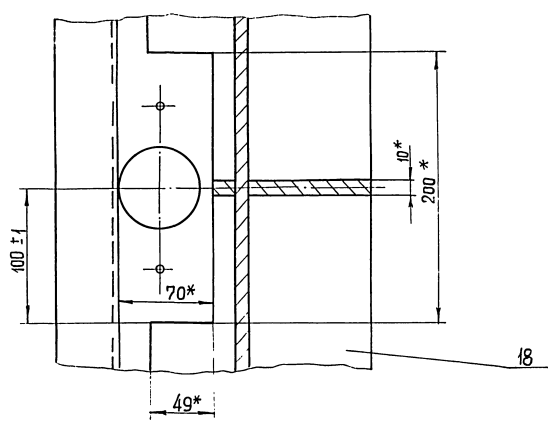
Г-Г лист 1
М1:5



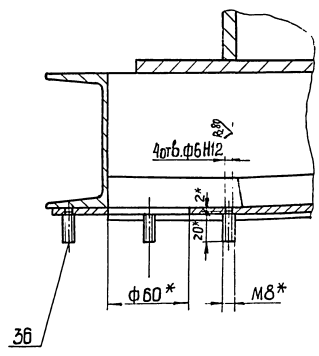
ВУД Е
М1:5



Л-Л
М1:2



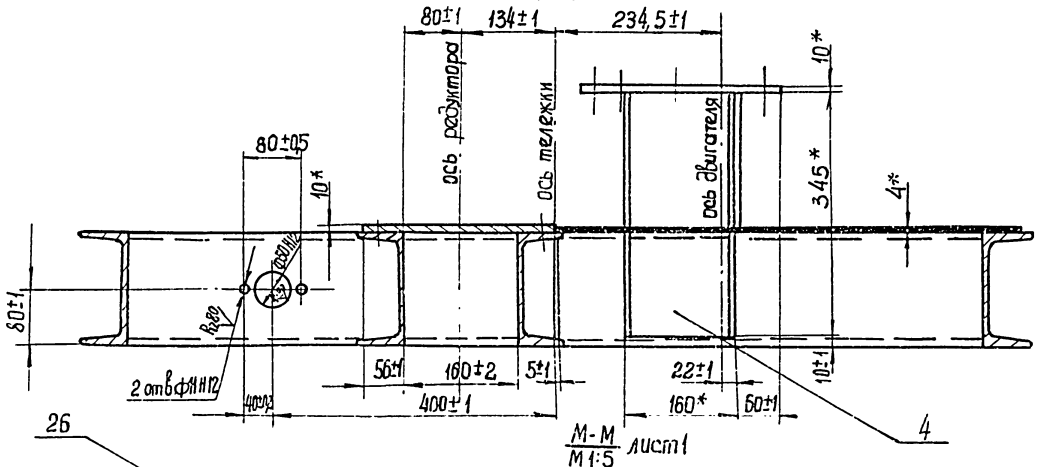
ЖЕ-ЖЕ
М1:2



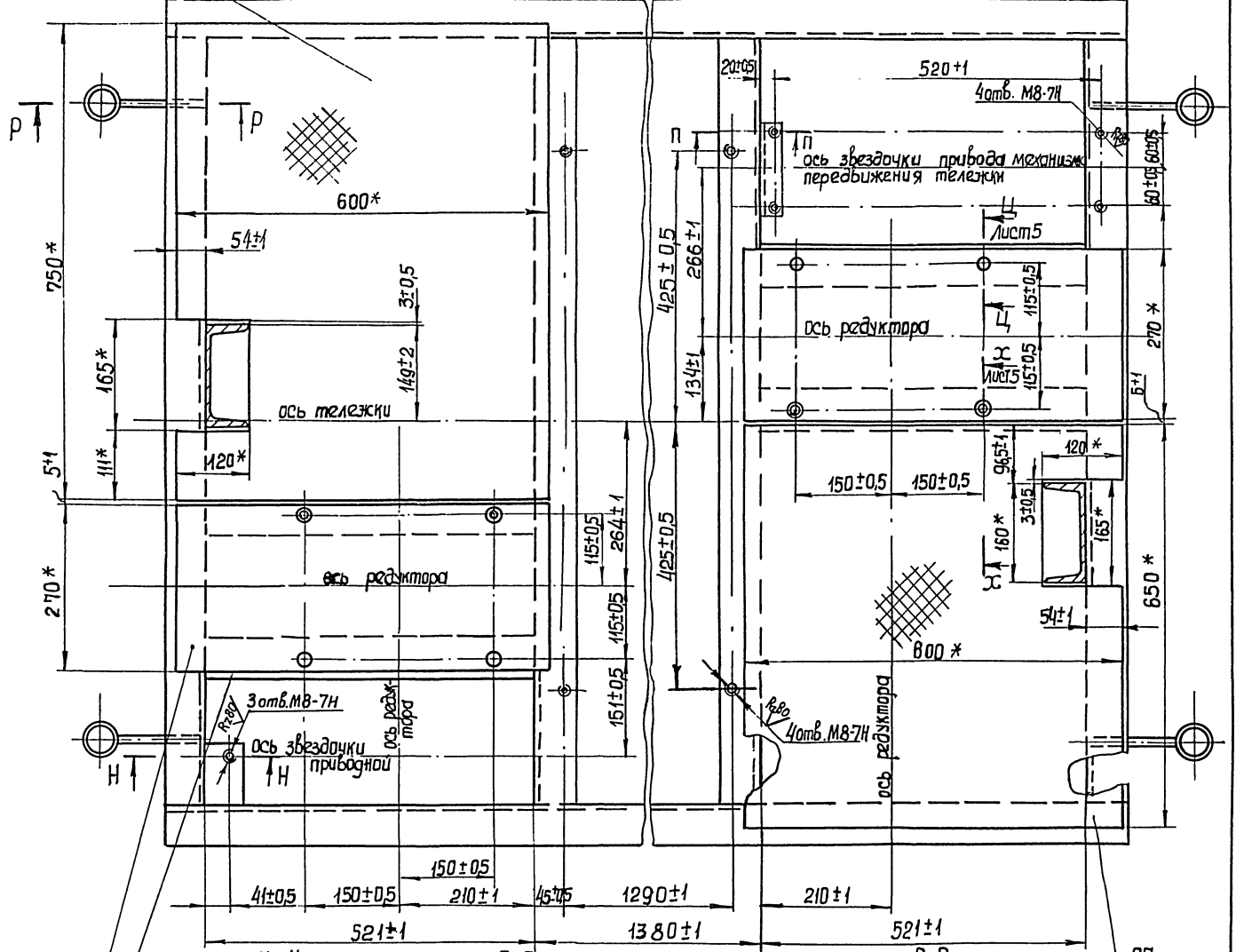
Туповые прокатные валы 902-2-015.86

Исполн.	Провер.	Состав.	Материал	Масштаб	М 146-01.06.000СБ	Лист 2

1-1
M 1:5 лист 1



M-M
M 1:5 лист 1



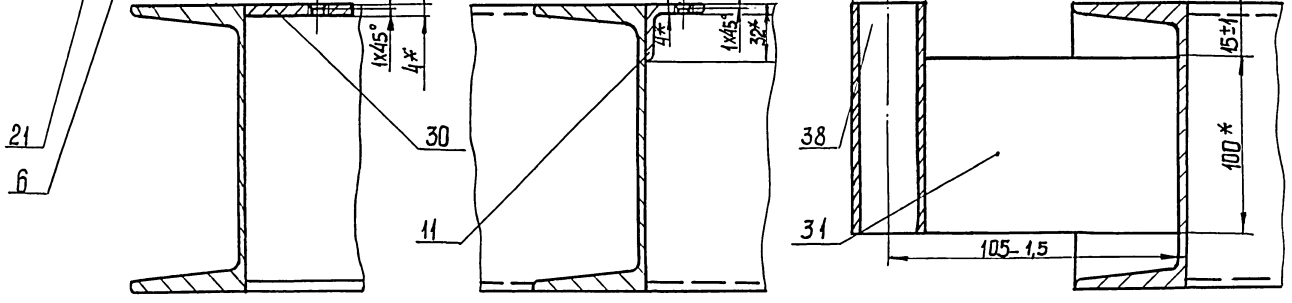
И.С. Клобу. Подп. и дата. Взам. инв. №. Инв. №. Подп. и дата.

Типовые проектные решения 902-2-04/15.86

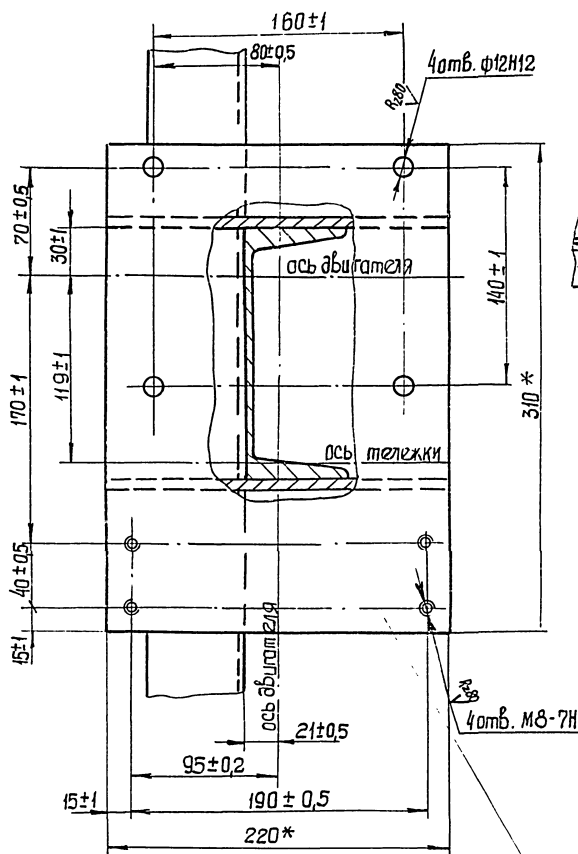
H-H
M 1:2

П-П
M 1:2

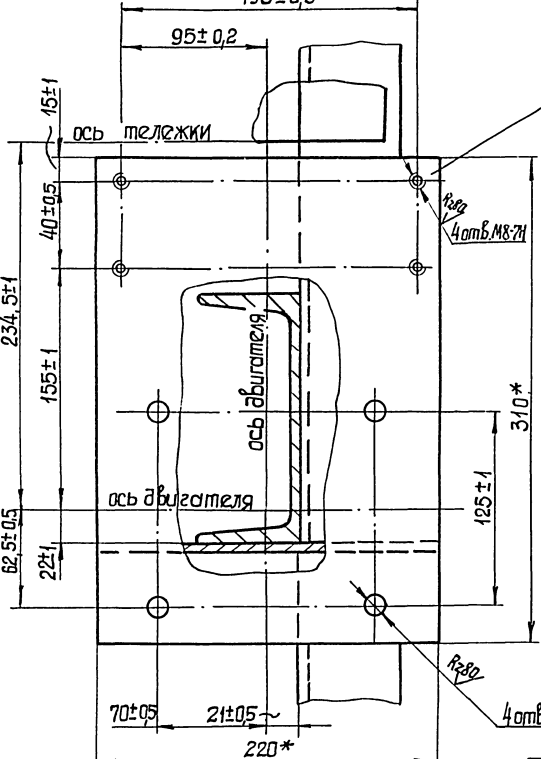
Р-Р
M 1:2



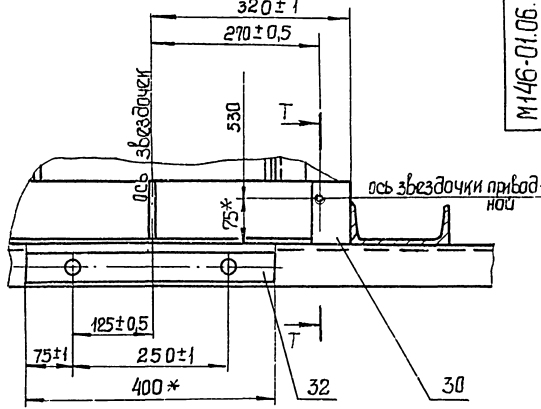
I лист 1
М1:2



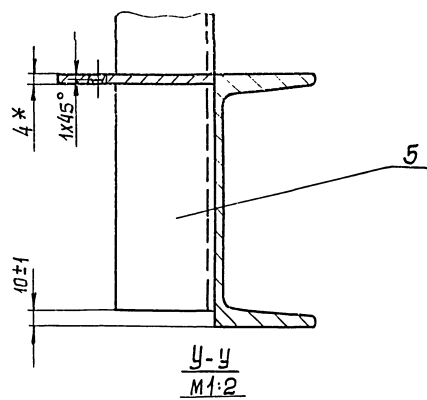
II лист 1
М1:2



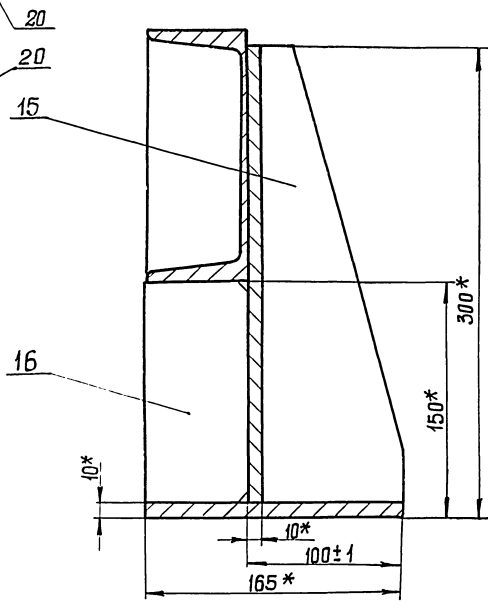
C-C лист 1
М1:5

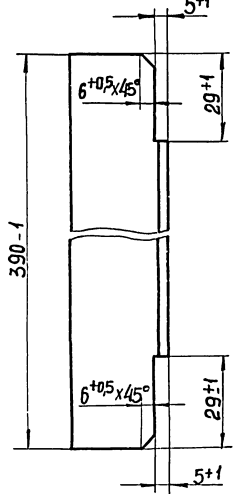
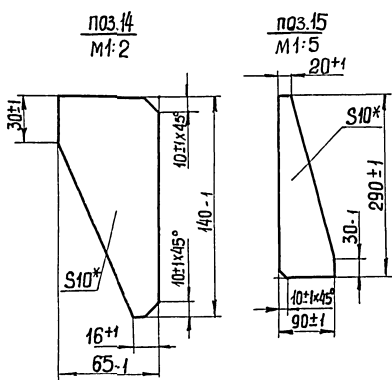
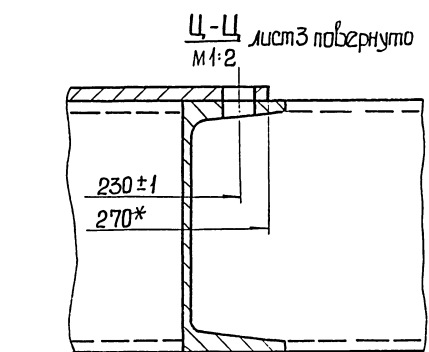
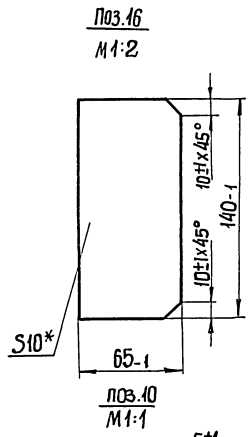
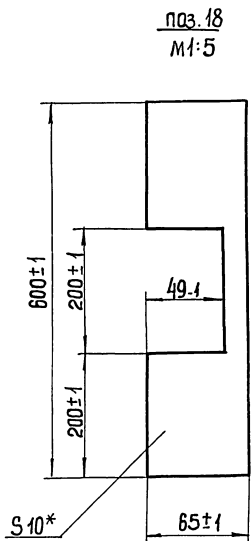
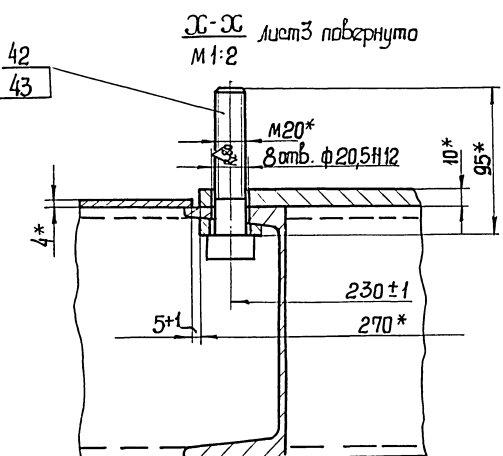
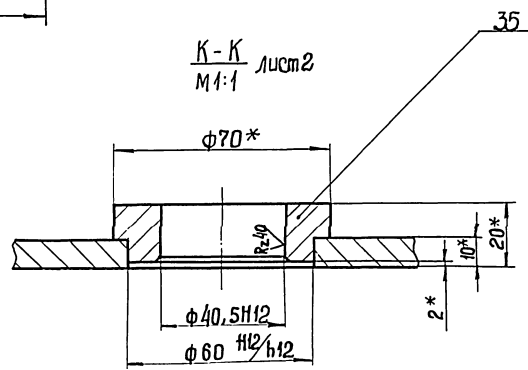
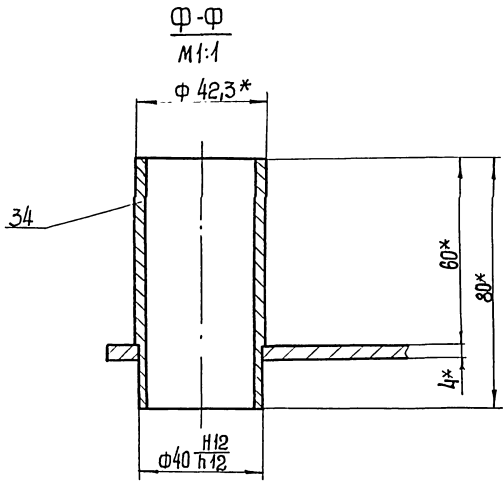
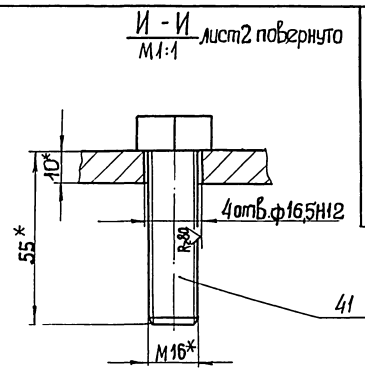
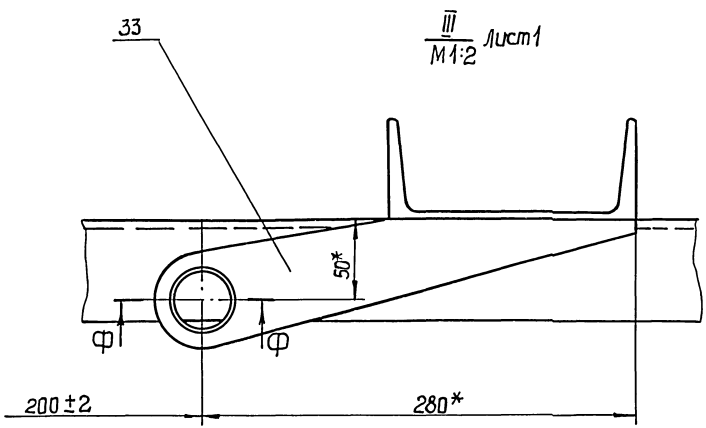


T-T повернуто
М1:2



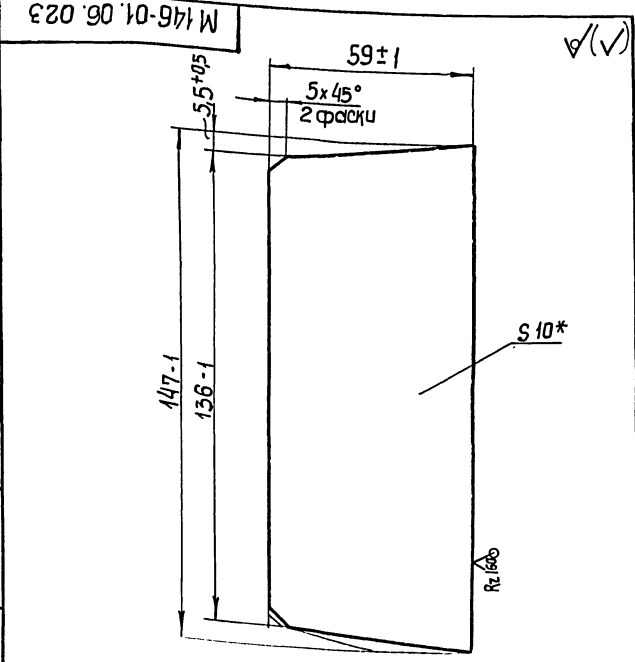
У-У
М1:2





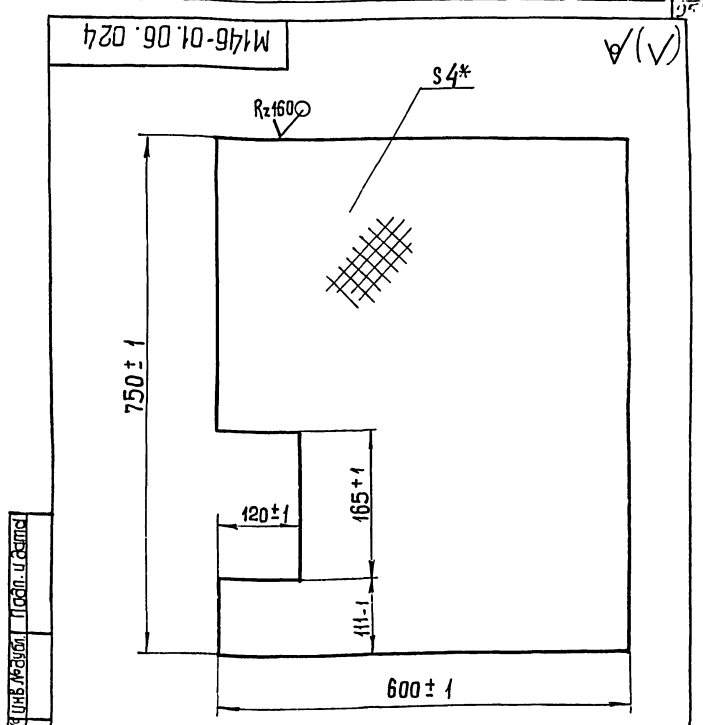
Пилеры прорезные решения 902-2-015.86

№ п/з № чертежа Изменения № и дата Подп. и дата



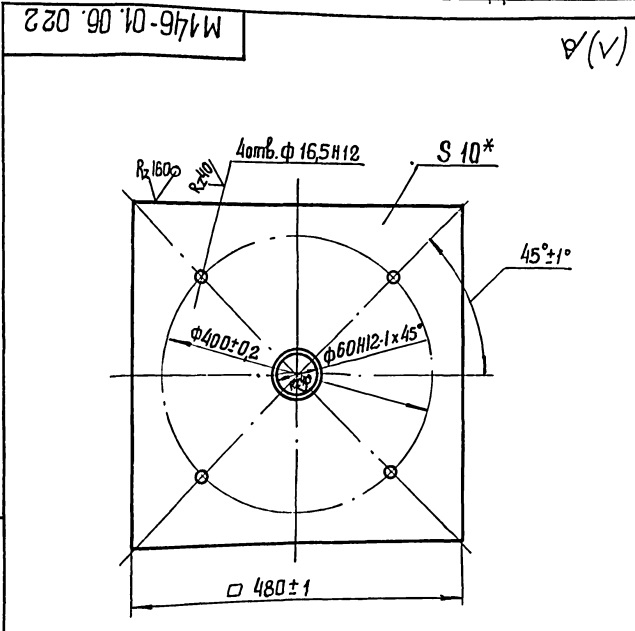
* Размер для справок

М 146-01.06.023				Лист	Масса	Масштаб
Ребра				0,6	1:1	
Лист 10 ГОСТ 19903-74				Ст 3 ГОСТ 14637-79		
Исполнитель: Казлов				Госстрой СССР Харьковская Водоканалпроекты		



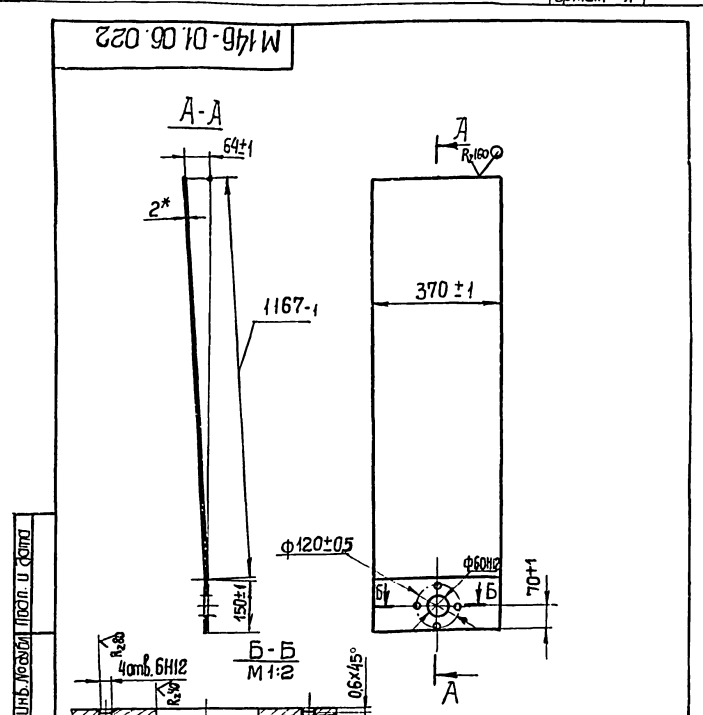
* Размер для справок

М 146-01.06.024				Лист	Масса	Масштаб
Лист				14,8	1:5	
Лист 4 ГОСТ 8568-77				Ст 3 ГОСТ 535-79		
Исполнитель: Казлов				Госстрой СССР Харьковская Водоканалпроекты		



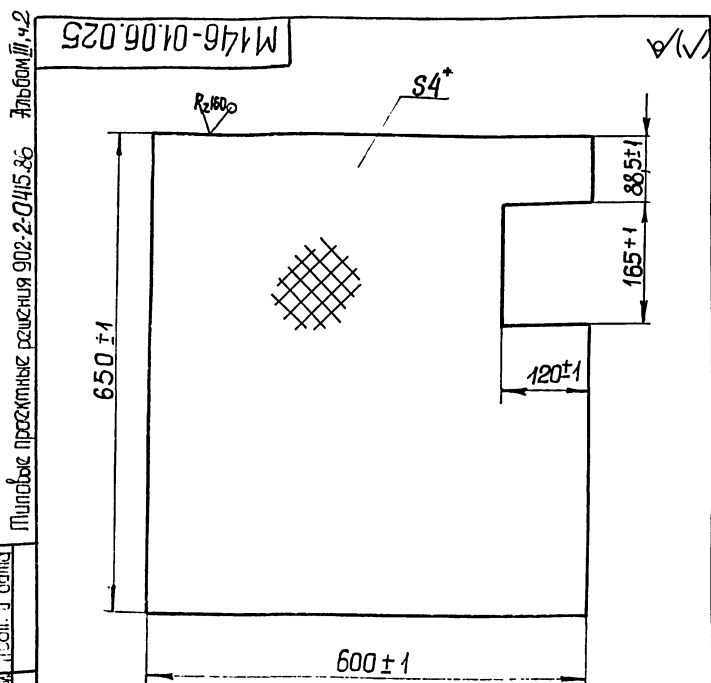
* Размер для справок.

М 146-01.06.022				Лист	Масса	Масштаб
Плита				18,0	1:5	
Лист 10 ГОСТ 19903-74				Ст 3 ГОСТ 14637-79		
Исполнитель: Казлов				Госстрой СССР Харьковская Водоканалпроекты		



Развернутая длина L разб. = 1317±2 мм
* Размер для справок

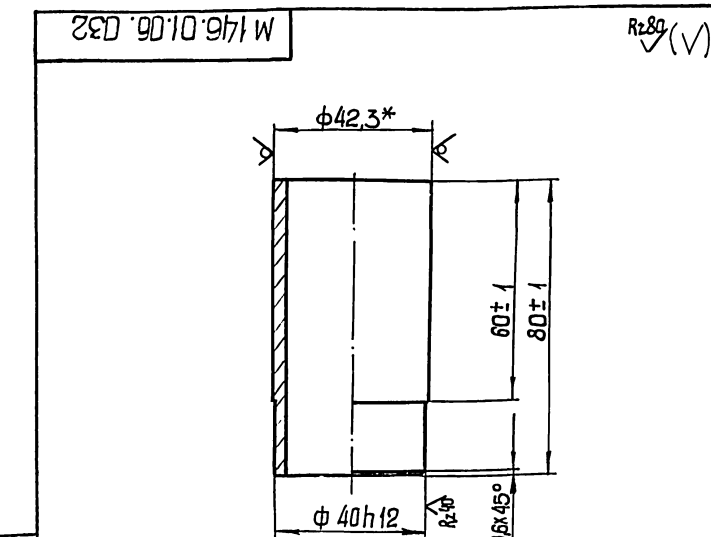
М 146-01.06.026				Лист	Масса	Масштаб
Дно				7,6	1:5	
Лист 4 ГОСТ 19903-74				Ст 3 ГОСТ 14637-79		
Исполнитель: Казлов				Госстрой СССР Харьковская Водоканалпроекты		



* Размер для справок

M 146-01.06.025

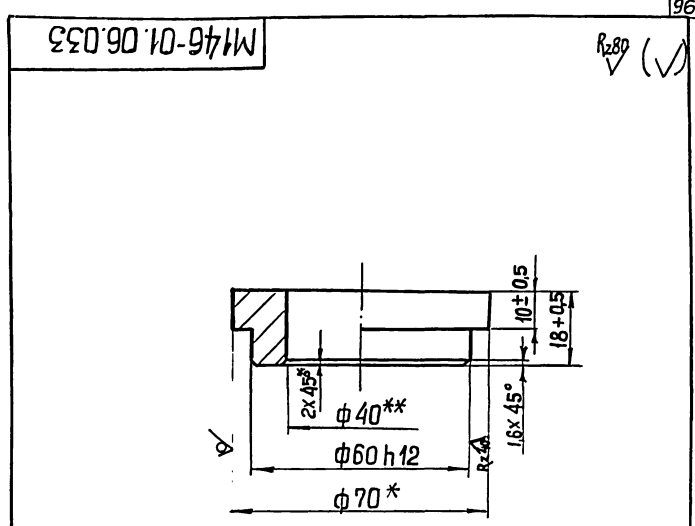
Изм	Лист	№ докум.	Подп.	Дата	Лист	Масса	Масштаб
Разраб.	Толчинский	А					
Проб.	Толчинский	А			Лист	Листов	1
Т. контр.	Эзельцер	А			Лист 4 ГОСТ 8568-77		
Н. контр.	Козлов	А			Ст. 3 ГОСТ 535-79		
Утв.					Составитель: [Имя] Инженер Ведущий проектировщик		



* Размер для справок

M 146-01.06.032

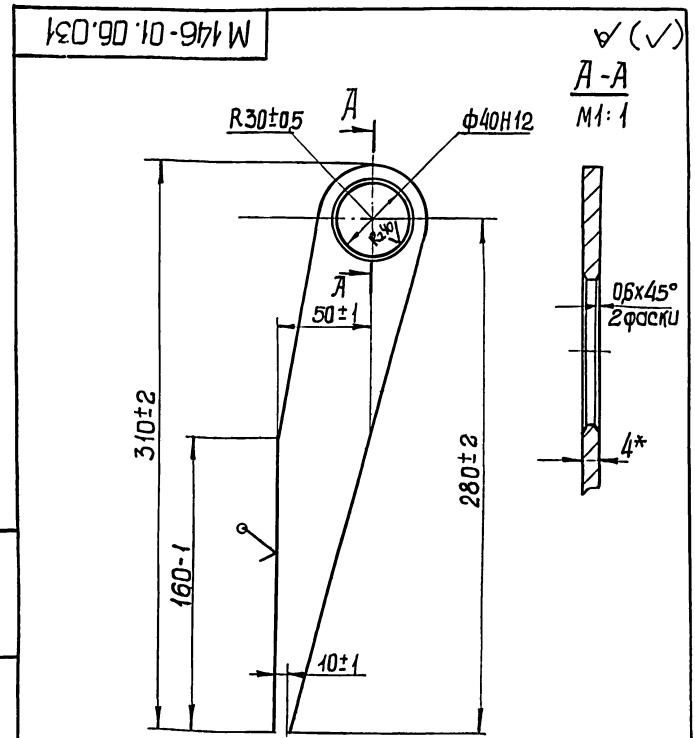
Изм	Лист	№ докум.	Подп.	Дата	Лист	Масса	Масштаб
Разраб.	Толчинский	А					
Проб.	Толчинский	А			Лист	Листов	1
Т. контр.	Эзельцер	А			Лист Труба 32-32 ГОСТ 3262-75		
Н. контр.	Козлов	А			Составитель: [Имя] Инженер Ведущий проектировщик		
Утв.					формат А4		



- 1.* Размер для справок
- 2.** Механическую обработку производить по черт. М146-01.06.000.СБ

M 146-01.06.033

Изм	Лист	№ докум.	Подп.	Дата	Лист	Масса	Масштаб
Разраб.	Толчинский	А					
Проб.	Толчинский	А			Лист	Листов	1
Т. контр.	Эзельцер	А			Лист Втулка		
Н. контр.	Козлов	А			Ст. 3 ГОСТ 2590-71		
Утв.					Ст. 3 ГОСТ 535-79		
					Составитель: [Имя] Инженер Ведущий проектировщик		



* Размер для справок

M 146-01.06.031

Изм	Лист	№ докум.	Подп.	Дата	Лист	Масса	Масштаб
Разраб.	Толчинский	А					
Проб.	Толчинский	А			Лист	Листов	1
Т. контр.	Эзельцер	А			Лист Кронштейн		
Н. контр.	Козлов	А			Ст. 3 ГОСТ 19903-74		
Утв.					Ст. 3 ГОСТ 14637-79		
					Составитель: [Имя] Инженер Ведущий проектировщик		

Пилотное проектное решение 902-2-0415.26 Альбом III, ч.2

Изм Лист № докум. Подп. Дата
Разраб. Толчинский А
Проб. Толчинский А
Т. контр. Эзельцер А
Н. контр. Козлов А
Утв.

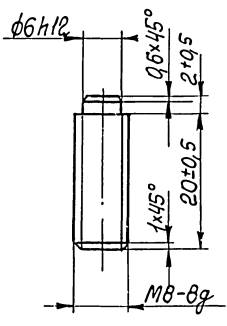
Изм Лист № докум. Подп. Дата
Разраб. Толчинский А
Проб. Толчинский А
Т. контр. Эзельцер А
Н. контр. Козлов А
Утв.

Изм Лист № докум. Подп. Дата
Разраб. Толчинский А
Проб. Толчинский А
Т. контр. Эзельцер А
Н. контр. Козлов А
Утв.

Имя, № листа, № докум., Подп., Дата
Разраб., Разраб., Проект
Проб., Проверка, Изм.
Л. контр., Зельцер
И. контр., Колдоб.
И. контр., Сима

М46-01.07.000 СБ

R240 (✓)



М146-01.06.034

Шпилька

Лит. Масса Масштаб
0,01 2:1

Ст 3 ГОСТ 380-71

Лист Листов /
Госстрой СССР
Создан в соответствии с
Водоканалпроект
Формат А4

Имя, № листа, № докум., Подп., Дата
Разраб., Разраб., Проект
Проб., Проверка, Изм.
Л. контр., Зельцер
И. контр., Колдоб.
И. контр., Сима

Формат листа	№	Обозначение	Наименование	Кол.	Прим. замеч.
			Документация		
A3		М146-01.07.000 СБ	Сборочный чертеж		
			Материалы		
	1		Труба 25-32 ГОСТ 3262-75 L=3114±2	кг	7,5
	2		Лист 16 ГОСТ 19903-74 Ст 3 ГОСТ 16523-70	кг	1,0

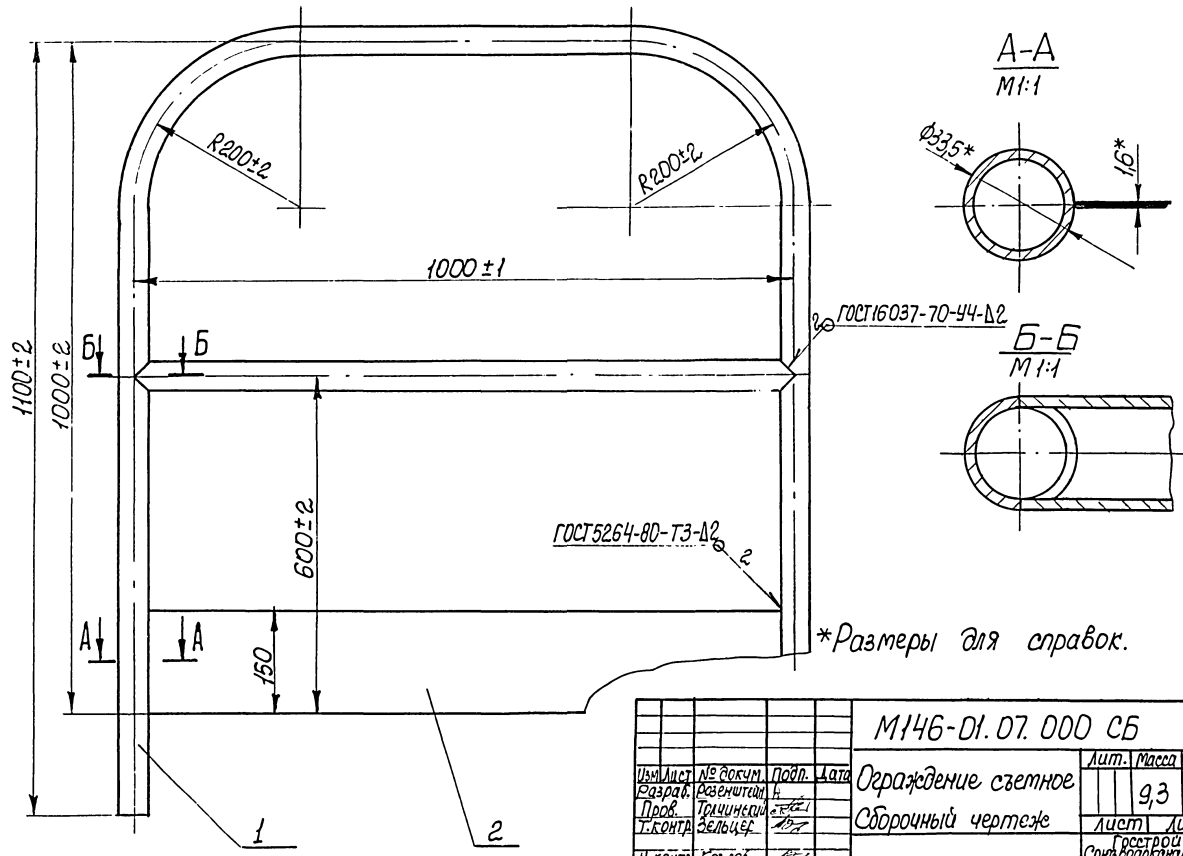
М146-01.07.000

Ограждение съёмное

Лит. Лист Листов
Госстрой СССР
Создан в соответствии с
Водоканалпроект
Формат А4

Имя, № листа, № докум., Подп., Дата
Разраб., Разраб., Проект
Проб., Проверка, Изм.
Л. контр., Зельцер
И. контр., Колдоб.
И. контр., Сима

М146-01.07.000 СБ



*Размеры для справок.

М146-01.07.000 СБ

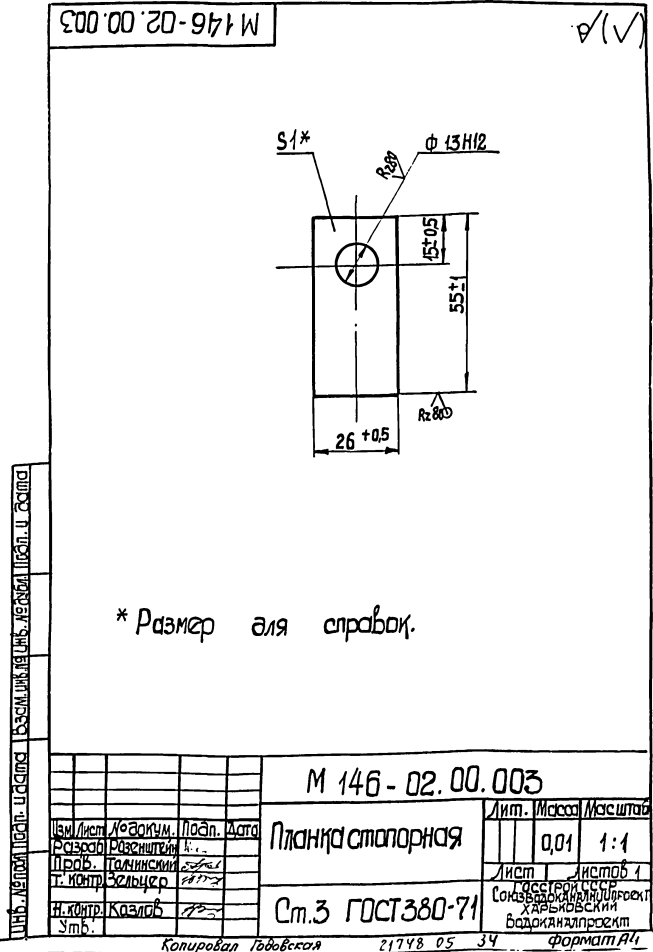
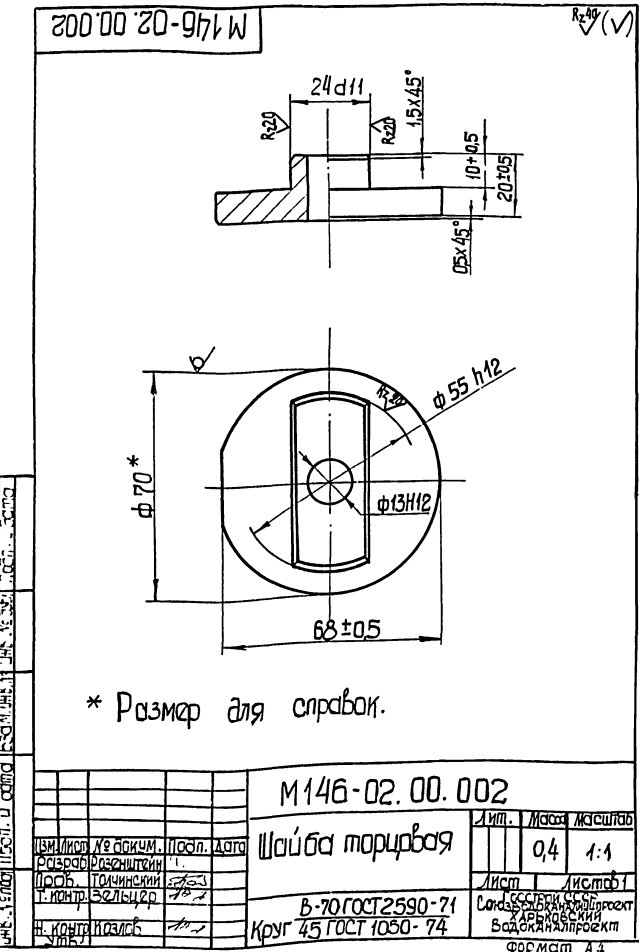
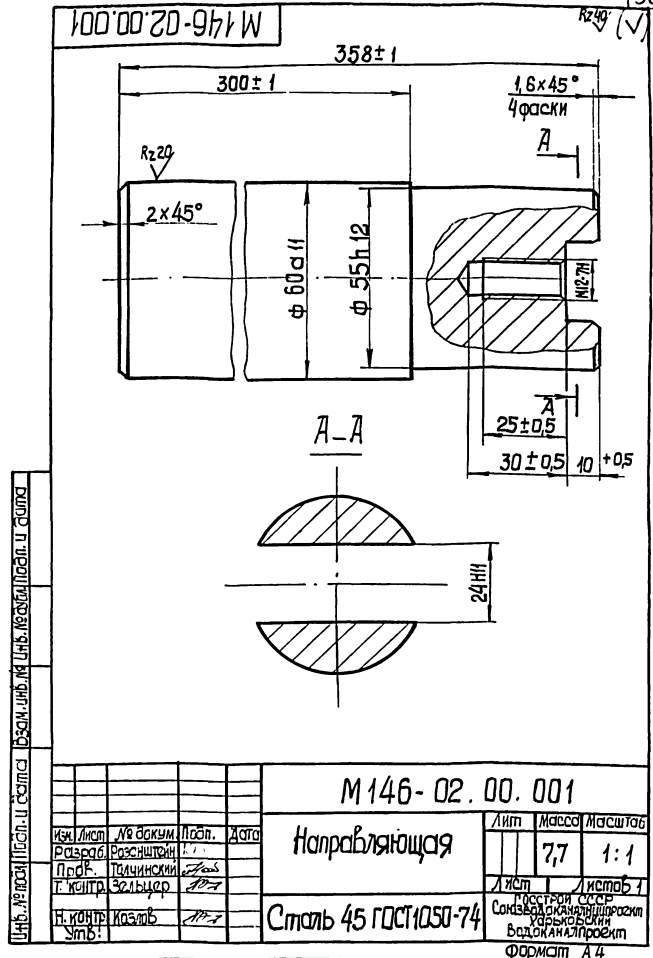
Ограждение съёмное
Сборочный чертеж

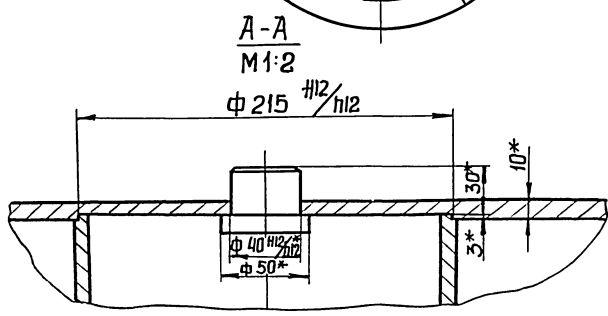
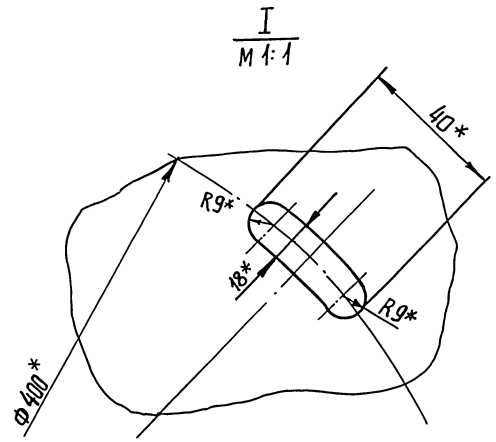
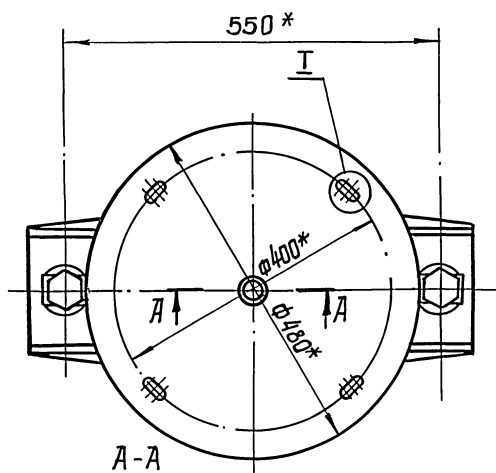
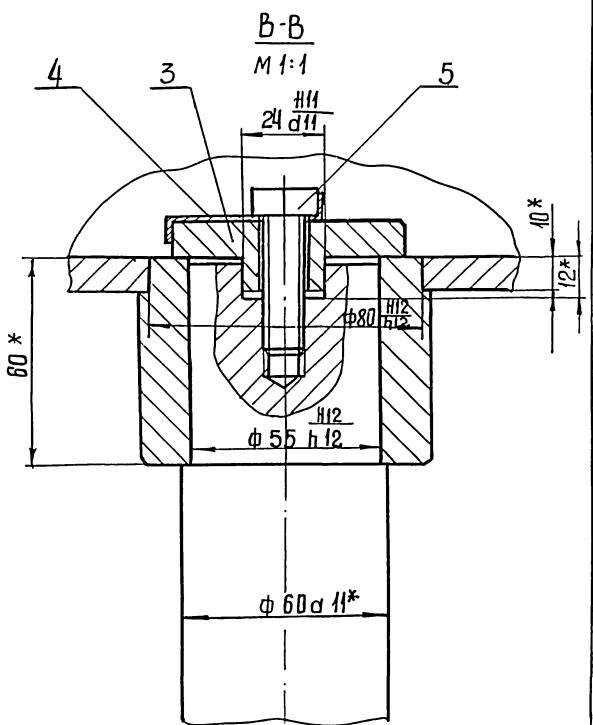
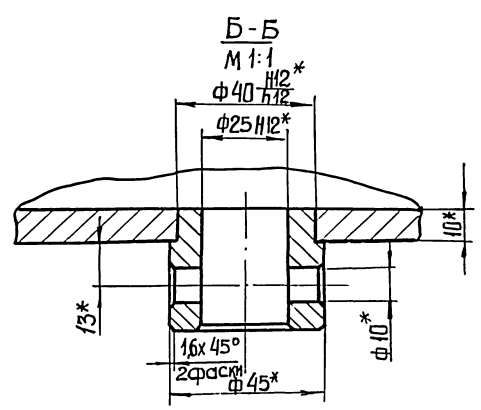
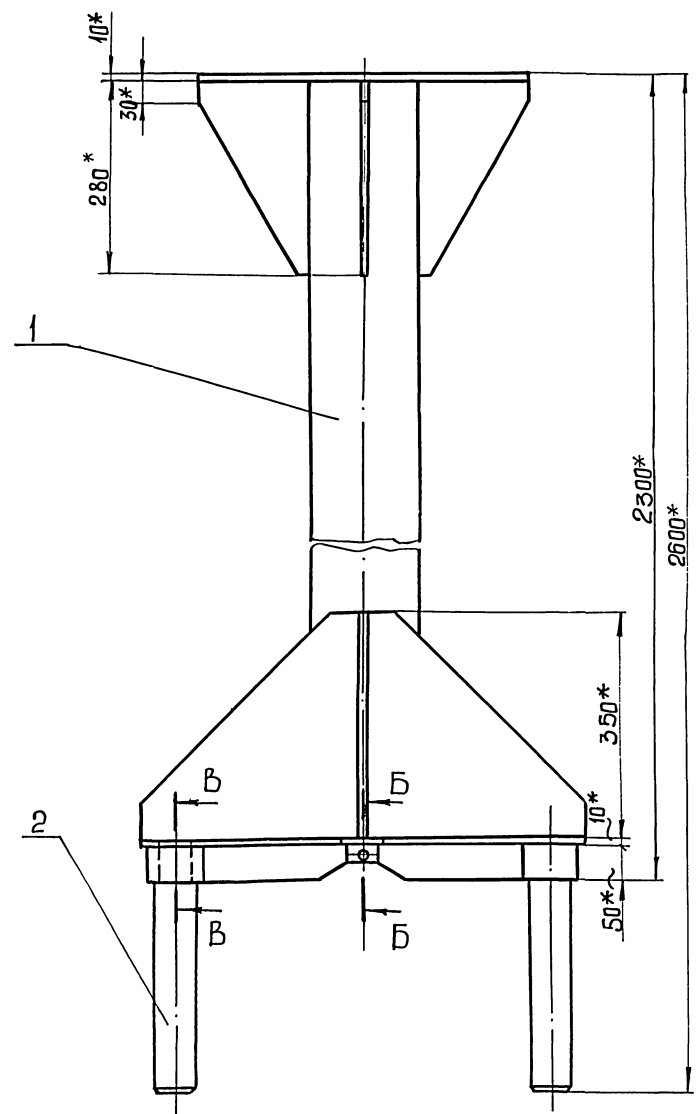
Лит. Масса Масштаб
9,3 1:5

Лист Листов /
Госстрой СССР
Создан в соответствии с
Водоканалпроект
Формат А3

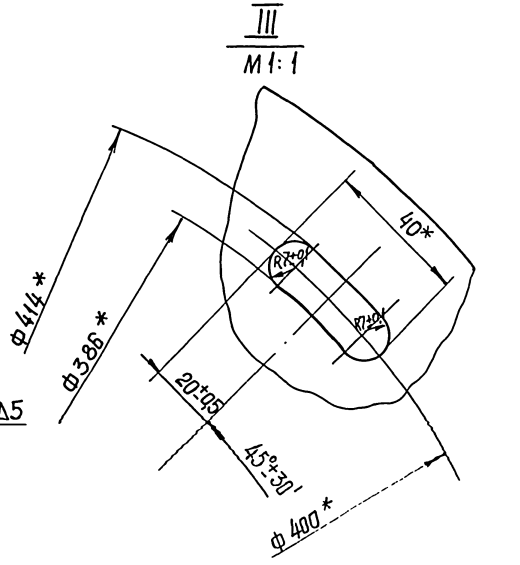
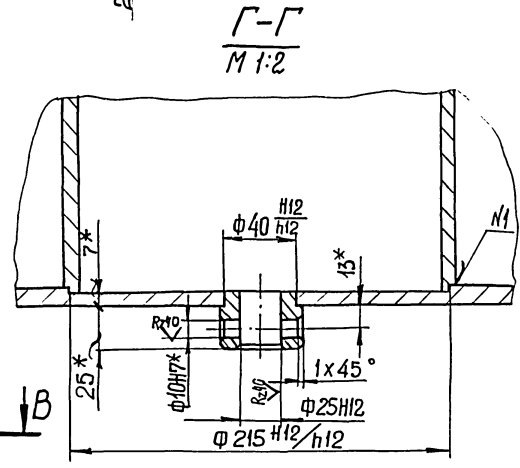
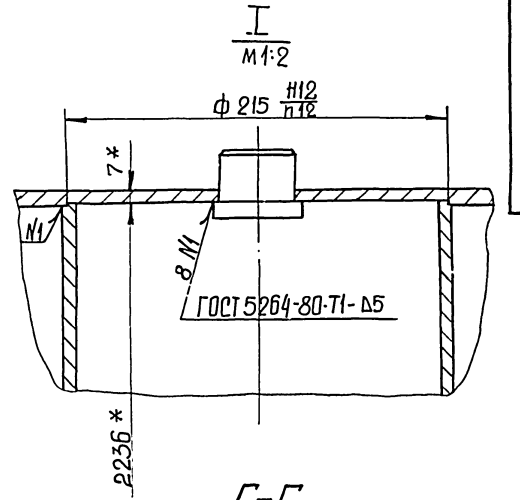
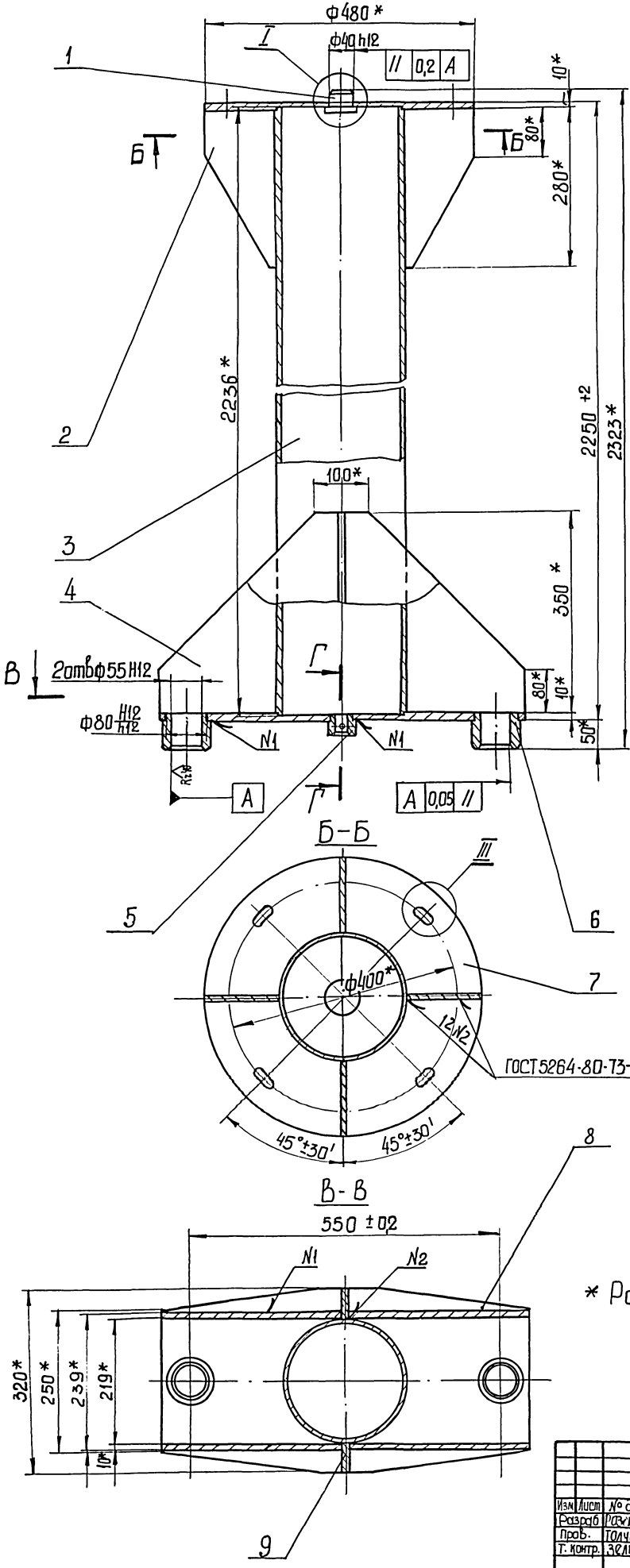
Обозначение	Наименование	Кол.	Примечание
	Документация		
M 146-02.00.000 СБ	Сборочный чертеж		
	Сборочные единицы		
1 M 146-02.01.000	Колонна	1	
	Детали		
2 M 146-02.00.001	Направляющая	2	
3 M 146-02.00.002	Шайба торцовая	2	
4 M 146-02.00.003	Планка сталорная	2	
	Стандартные изделия		
5	Болт М12х40.56 ГОСТ 783-70	2	

M 146-02.00.000			
Колонна в сборе			
Лист	Листов	Масштаб	Формат
04	1	1:1	A4
Составитель: [подпись] Проектировщик: [подпись] Проверщик: [подпись] Конструктор: [подпись] Утвердил: [подпись]			





М146-02.00.000 СБ				
Изд. лист	№ докум.	подп.	Дата	Колонна в сборе
Разраб.	Резинин	Бус		Сборный чертеж
Проб.	Толчинский	Зав		
Умб.	Зельцер	Зав		
И.контр.	Козлов	Зав		
Умб.				
				Лит. Масса Масштаб
				152,7 1:5
				Лист Листов 1
				Госстандарт СССР
				Харьковский проект
				Ведомств. проект



* Размеры для справок.

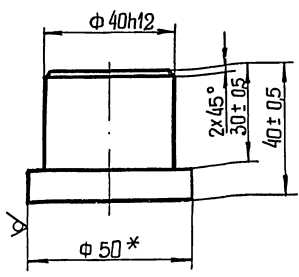
Изм. Колонки Проект. и детали. Изготовление. Сборка. Проверка. Листы. и детали.

Миллиметры прокрутите. Различные. 902-2-0415.86

				М 146-02.01.000 СБ		Лит.	Масштаб	Масштаб
Изм.	Лист	№ докум.	Подп.	Дата	Колонка Сварочный чертеж	1365	1:5	
Разраб.	И.И.И.И.И.	И.И.И.И.И.	И.И.И.И.И.	И.И.И.И.И.		Лист	Листов	1
Проб.	И.И.И.И.И.	И.И.И.И.И.	И.И.И.И.И.	И.И.И.И.И.		Проектный СССР Харьковский Водоканалпроект		
Г. контр.	И.И.И.И.И.	И.И.И.И.И.	И.И.И.И.И.	И.И.И.И.И.		Усть-Катль		
				И.И.И.И.И.	И.И.И.И.И.			
				И.И.И.И.И.	И.И.И.И.И.			

M 146-02.01.001

Rz40 (✓)



* Размер для справок.

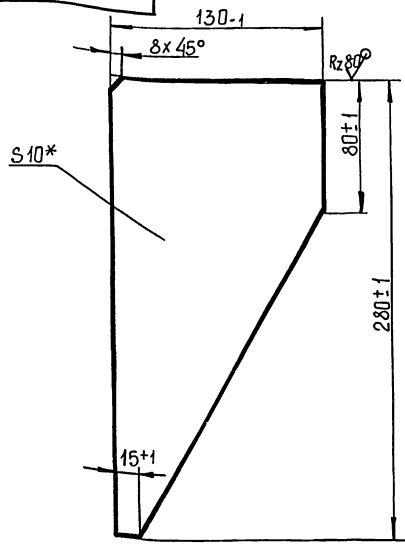
M 146-02.01.001

Палец

Лит.	Масса	Масштаб
	0,3	1:1
Лист	Листов	1
Гострой СССР Содержит 1 лист Удобрение Водоканал проект		
формат А4		

Б-50 ГОСТ 2590-71
Ст.3 ГОСТ 535-79

M 146-02.01.002



* Размер для справок.

M 146-02.01.002

Резбра

Лит.	Масса	Масштаб
	2,0	1:2
Лист	Листов	1
Гострой СССР Содержит 1 лист Удобрение Водоканал проект		
формат А4		

10 ГОСТ 19903-74
Ст.3 ГОСТ 14637-79

Формат	Экз.	поз.	Обозначение	Наименование	Кол.	Примечание
				Документация		
A2			M 146-02.01.000СБ	Сборочный чертеж		
				Детали		
A4	1		M 146-02.01.001	Палец	1	
A4	2		M 146-02.01.002	Резбра	4	
A4	3		M 146-02.01.003	Труба	1	
A4	4		M 146-02.01.004	Косынка	2	
A4	5		M 146-02.01.005	Банка	1	
A4	6		M 146-02.01.006	Банка	2	
A4	7		M 146-02.01.007	Литца	1	
A4	8		M 146-02.01.008	Плита	1	
B4	9		M 146-02.01.009	Резбра		
				Полка Б-5х50 ГОСТ 103-76 Ст.3 ГОСТ 535-79	2	0,7кг
				L = 350		

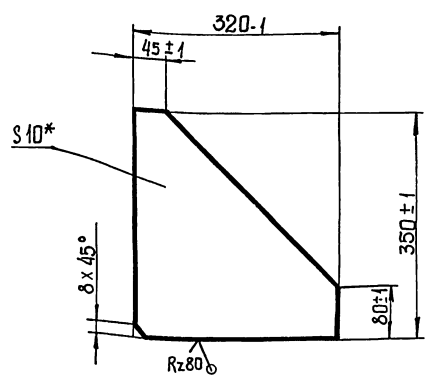
M 146-02.01.000

Колонна

Лит.	Лист	Листов
		1
Гострой СССР Содержит 1 лист Удобрение Водоканал проект		
формат А4		

M 146-02.01.004

Rz40 (✓)



* Размер для справок.

M 146-02.01.004

Косынка

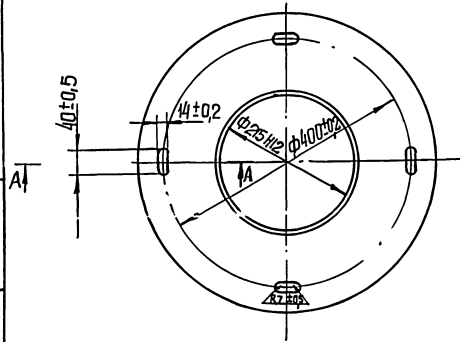
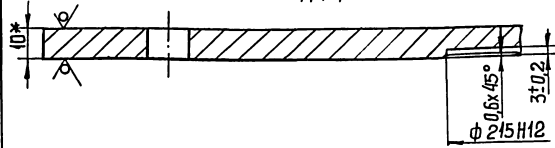
Лит.	Масса	Масштаб
	59	1:5
Лист	Листов	1
Гострой СССР Содержит 1 лист Удобрение Водоканал проект		
формат А4		

10 ГОСТ 19903-74
Ст.3 ГОСТ 14637-79

M 146-02.01.007

Rz80 (✓) (✓)

A-A
M 1:1



* Размер для справок.

M 146 - 02. 01. 007

Плита

Лист	Масса	Масштаб
17,0		1:5

Лист 10 ГОСТ 19903-74
Ст. 3 ГОСТ 14637-79

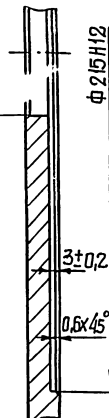
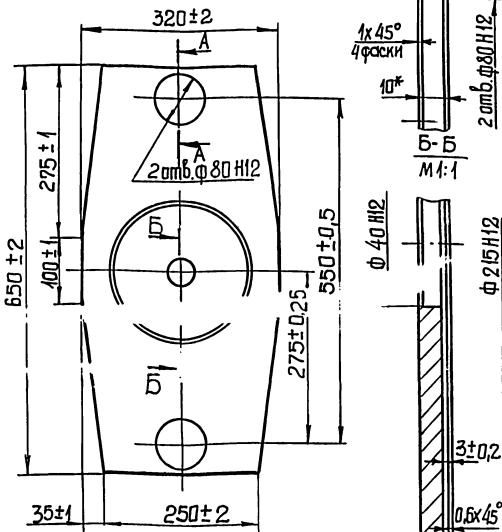
Госстрой СССР
Союзвсесоюзный центральный институт
стандартизации
Всесоюзный научно-исследовательский
центр стандартизации
формат А4

Изм.	Лист	№ докум.	Подп.	Дата
Разработ.	Проверенный	А.И.		
Проб.	Толочинский			
Т. контр.	Зильцер			
И. контр.	Козлов			
Умб.				

M 146-02.01.008

Rz40 (✓) (✓)

A-A
M 1:1



* Размер для справок.

M 146 - 02. 01. 008

Плита

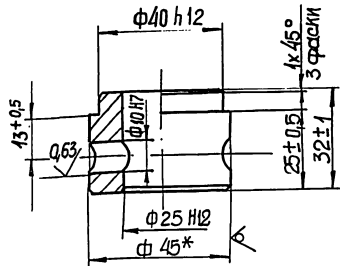
Лист	Масса	Масштаб
12,5		1:5

Лист 10 ГОСТ 19903-74
Ст. 3 ГОСТ 14637-79

Изм.	Лист	№ докум.	Подп.	Дата
Разработ.	Проверенный	А.И.		
Проб.	Толочинский			
Т. контр.	Зильцер			
И. контр.	Козлов			
Умб.				

M 146-02.01.005

Rz80 (✓) (✓)



1* Размер для справок.

M 146 - 02. 01. 005

Банка

Лист	Масса	Масштаб
0,3		1:1

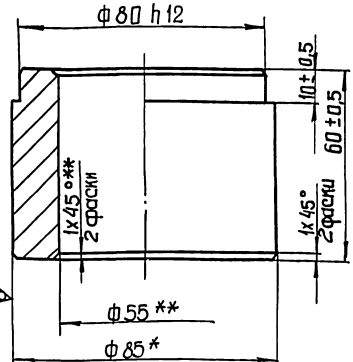
Лист 8-45 ГОСТ 2590-71
Ст. 3 ГОСТ 535-79

Госстрой СССР
Союзвсесоюзный центральный институт
стандартизации
Всесоюзный научно-исследовательский
центр стандартизации
формат А4

Изм.	Лист	№ докум.	Подп.	Дата
Разработ.	Проверенный	А.И.		
Проб.	Толочинский			
Т. контр.	Зильцер			
И. контр.	Козлов			
Умб.				

M 146-02.01.006

Rz80 (✓) (✓)



1. * Размер для справок.
2. ** Механическую обработку произвести по черт. М146-02.01.000сб.

M 146 - 02. 01. 006

Банка

Лист	Масса	Масштаб
1,6		1:1

Лист 8-85 ГОСТ 2590-71
Ст. 3 ГОСТ 535-79

Госстрой СССР
Союзвсесоюзный центральный институт
стандартизации
Всесоюзный научно-исследовательский
центр стандартизации
формат А4

Изм.	Лист	№ докум.	Подп.	Дата
Разработ.	Проверенный	А.И.		
Проб.	Толочинский			
Т. контр.	Зильцер			
И. контр.	Козлов			
Умб.				

Лист III, ч. 2

Имя, фамилия, должность, дата

Имя, фамилия, должность, дата

Формат	Зона	Лист	Обозначение	Наименование	Кол.	Примечание
				Документация		
A2			M 146-03.00.000 СБ	Сборочный чертеж		
				Сборочные единицы		
A4	1		M 146-03.01.000	Звездочка в сборе	2	
A4	2		M 146-03.02.000	Траверса	1	
				Детали		
A4	3		M 146-03.00.001	Болт	1	
A4	4		M 146-03.00.002	Шайба тарцовая	2	
A4	5		M 146-03.00.003	Планка ступорная	2	
A4	6		M 146-03.00.004	Планка	1	
A4	7		M 146-03.00.005	Амортизатор	4	
A4	8		M 146-03.00.006	Гайка специальная	2	
				Стандартные изделия		
		9		Болт M12x25.58 ГОСТ 7798-70	4	
		10		Шайба 36 ГОСТ 11371-78	2	

Имя Лист № докум. Подп. Дата			M 146-03.00.000		
Разработчик	Разработчик	Лист	Блок звездочек натяжных		
Проверен	Проверен	Лист			
Руководитель	Руководитель	Лист			
И.контр.	И.контр.	Лист			
Утв.	Утв.	Лист			
			Лист	Лист	Листов
			Госстрой СССР Самарский филиал Водоканалпроект		
			формат А4		

Лист III, ч. 2

Имя, фамилия, должность, дата

Имя, фамилия, должность, дата

Формат	Зона	Лист	Обозначение	Наименование	Кол.	Примечание
				Документация		
A3			M 146-03.01.000 СБ	Сборочный чертеж		
				Сборочные единицы		
A3	1		M 146-03.01.100	Звездочка	1	
				Детали		
A4	2		M 146-03.01.001	Втулка	2	

Имя Лист № докум. Подп. Дата			M 146-03.01.000		
Разработчик	Разработчик	Лист	Звездочка в сборе		
Проверен	Проверен	Лист			
Руководитель	Руководитель	Лист			
И.контр.	И.контр.	Лист			
Утв.	Утв.	Лист			
			Лист	Лист	Листов
			Госстрой СССР Самарский филиал Водоканалпроект		
			формат А4		

Имя, фамилия, должность, дата

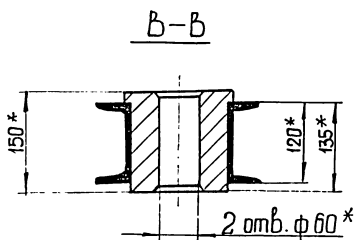
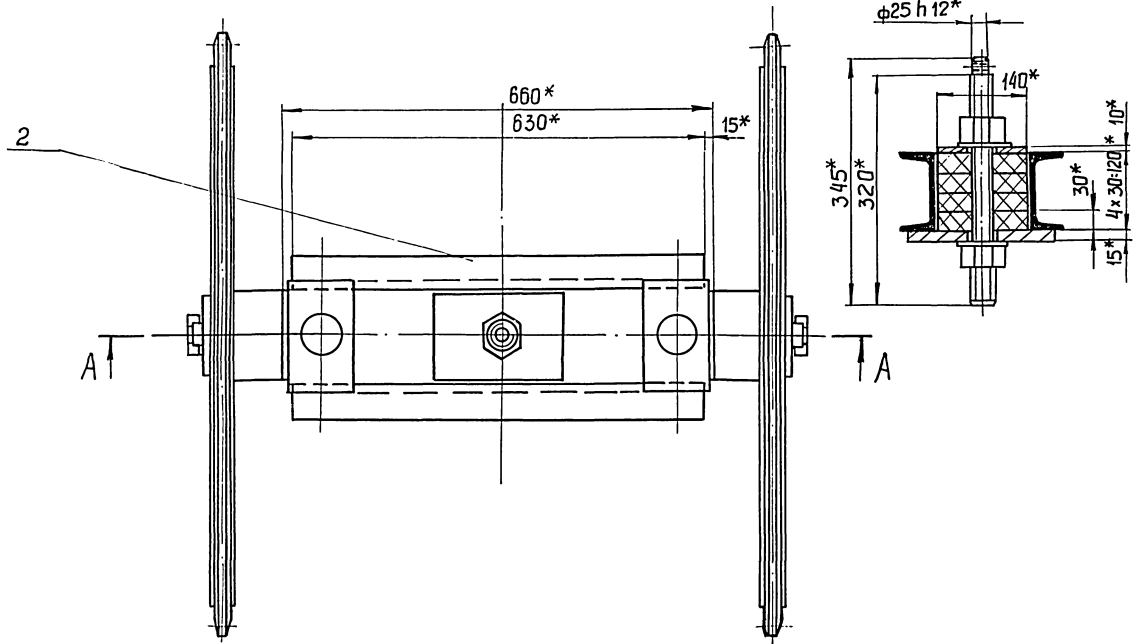
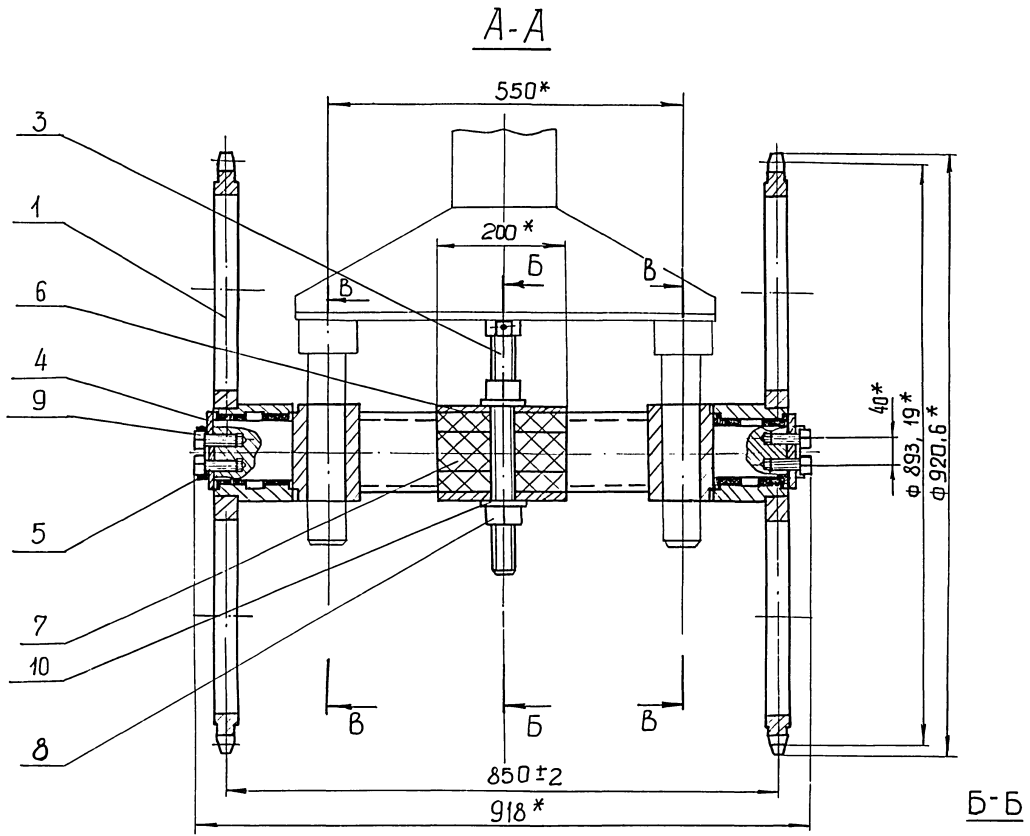
Формат	Зона	Лист	Обозначение	Наименование	Кол.	Примечание
				Документация		
A3			M 146-03.01.100	Сборочный чертеж		
				Детали		
A4	1		M 146-03.01.101	Ступица	1	
A4	2		M 146-03.01.102	Диск	1	

Имя Лист № докум. Подп. Дата			M 146-03.01.100		
Разработчик	Разработчик	Лист	Звездочка		
Проверен	Проверен	Лист			
Руководитель	Руководитель	Лист			
И.контр.	И.контр.	Лист			
Утв.	Утв.	Лист			
			Лист	Лист	Листов
			Госстрой СССР Самарский филиал Водоканалпроект		
			формат А4		

Имя, фамилия, должность, дата

Формат	Зона	Лист	Обозначение	Наименование	Кол.	Примечание
				Документация		
A3			M 146-03.02.000 СБ	Сборочный чертеж		
				Детали		
A4	1		M 146-03.02.001	Цапфа	2	
A4	2		M 146-03.02.002	Плита	1	
B4	3		M 146-03.02.003	Швеллер		
				Швеллер № 12 ГОСТ 8240-72 Л-630±1	2	66 кг

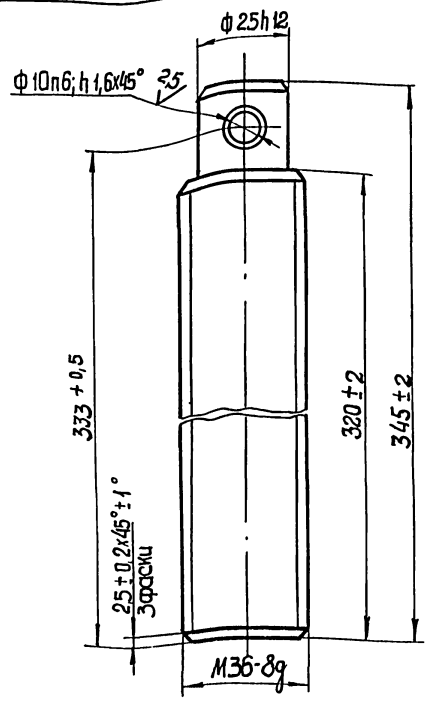
Имя Лист № докум. Подп. Дата			M 146-03.02.000		
Разработчик	Разработчик	Лист	Траверса		
Проверен	Проверен	Лист			
Руководитель	Руководитель	Лист			
И.контр.	И.контр.	Лист			
Утв.	Утв.	Лист			
			Лист	Лист	Листов
			Госстрой СССР Самарский филиал Водоканалпроект		
			формат А4		



* Размер для справки.

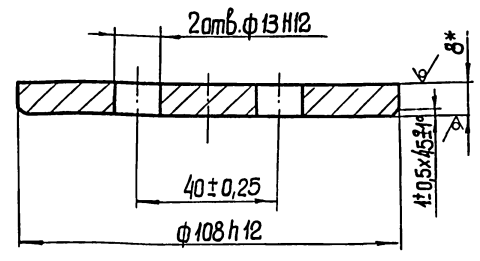
М 146-03.00.0000СБ				Лист	Масштаб
Блок звездочек натяжных сборочный чертёж				255	1:5
Изм.	Лист	№ докум.	Подп.	Датум	Листов
Разраб.	ПОЛИНСКИЙ				
Проб.	ПОЛИНСКИЙ				
Т. контр.	ЗЕЛЬЦЕР				
Н. контр.	КАЗИМОВ				
Утв.					
ГОСТ 21798-05 40				Формат А4	

100.00.03.00.001 M146-03.00.001 Rz40 (V)



Лист №	Лист	№ докум.	Подп.	Дата	Лит.	Масса	Масштаб
Разраб.	Разраб.	Разраб.	Разраб.	Разраб.		2,6	1:1
Проб.	Толчинский	Проб.	Толчинский	Проб.	Лист		Листов 1
Т. контр.	Эзельцер	Т. контр.	Эзельцер	Т. контр.	Лист		Листов 1
Н. контр.	Козлов	Н. контр.	Козлов	Н. контр.	Сталь 45 ГОСТ1050-74		
Утб.		Утб.		Утб.	Госстрой СССР Сибирский филиал Уральский ВИАК ВИАК-АЛПРОЕКТ Формат А4		

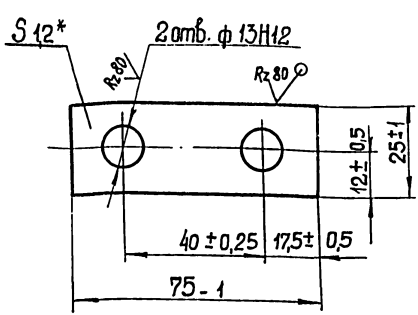
200.00.03.00.002 M146-03.00.002 Rz80 (V)



Лист №	Лист	№ докум.	Подп.	Дата	Лит.	Масса	Масштаб
Разраб.	Разраб.	Разраб.	Разраб.	Разраб.		0,6	1:1
Проб.	Толчинский	Проб.	Толчинский	Проб.	Лист		Листов 1
Т. контр.	Эзельцер	Т. контр.	Эзельцер	Т. контр.	Лист		Листов 1
Н. контр.	Козлов	Н. контр.	Козлов	Н. контр.	Шайба торцевая		
Утб.		Утб.		Утб.	Лист 8 ГОСТ 19903-74 Ст 3 ГОСТ 14637-79		
					Госстрой СССР Сибирский филиал Уральский ВИАК ВИАК-АЛПРОЕКТ Формат А4		

* Размер для справок

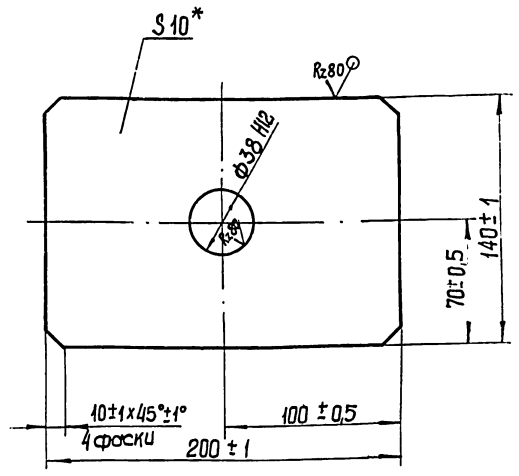
200.00.03.00.003 M146-03.00.003 (V) A



Лист №	Лист	№ докум.	Подп.	Дата	Лит.	Масса	Масштаб
Разраб.	Разраб.	Разраб.	Разраб.	Разраб.		0,02	1:1
Проб.	Толчинский	Проб.	Толчинский	Проб.	Лист		Листов 1
Т. контр.	Эзельцер	Т. контр.	Эзельцер	Т. контр.	Лист		Листов 1
Н. контр.	Козлов	Н. контр.	Козлов	Н. контр.	Планка стальная		
Утб.		Утб.		Утб.	Лист 12 ГОСТ 19903-74 Ст 3 ГОСТ 14637-79		
					Госстрой СССР Сибирский филиал Уральский ВИАК ВИАК-АЛПРОЕКТ Формат А4		

* Размер для справок.

200.00.03.00.004 M146-03.00.004 (V) A



Лист №	Лист	№ докум.	Подп.	Дата	Лит.	Масса	Масштаб
Разраб.	Разраб.	Разраб.	Разраб.	Разраб.		2,1	1:2
Проб.	Толчинский	Проб.	Толчинский	Проб.	Лист		Листов 1
Т. контр.	Эзельцер	Т. контр.	Эзельцер	Т. контр.	Лист		Листов 1
Н. контр.	Козлов	Н. контр.	Козлов	Н. контр.	Планка		
Утб.		Утб.		Утб.	Лист 10 ГОСТ 19903-74 Ст 3 ГОСТ 14637-79		
					Госстрой СССР Сибирский филиал Уральский ВИАК ВИАК-АЛПРОЕКТ Формат А4		

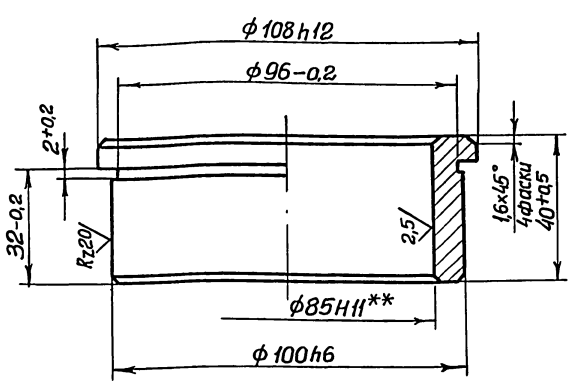
* Размер для справок.

Типовые проектные решения 902-2-0145-86 ЛибДом III, ч.2

Шиб.ж.госпр. Подпись и дата. Взам.инж.ж. Шиб.ж.госпр. Подпись и дата

M146-03.01.001

Rz40



Размеры выполнить по черт. М146-03.01.000СБ

M146-03.01.001

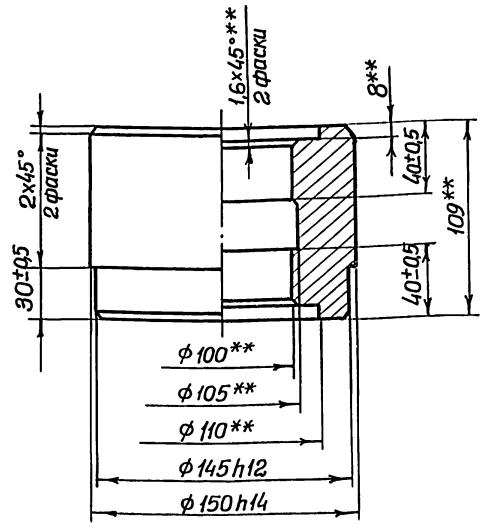
Втулка

Лит.	Масса	Масштаб
	0,8	1:1
Лист	Листов 1	
Госстрой СССР Союзводоканалпроект Харьковский Водоканалпроект формат А4		

бр. АЭЛ-4 ГОСТ 1628-78

M146-03.01.101

Rz40



** Размеры выполнить по черт. М146-03.01.100СБ

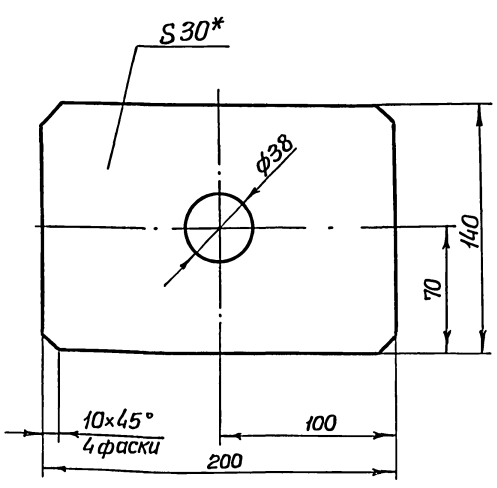
M146-03.01.101

Ступица

Лит.	Масса	Масштаб
	7,7	1:2
Лист	Листов 1	
Госстрой СССР Союзводоканалпроект Харьковский Водоканалпроект формат А4		

Ст.3 гост 380-71

M146-03.00.005



* Размер для справок.

M146-03.00.005

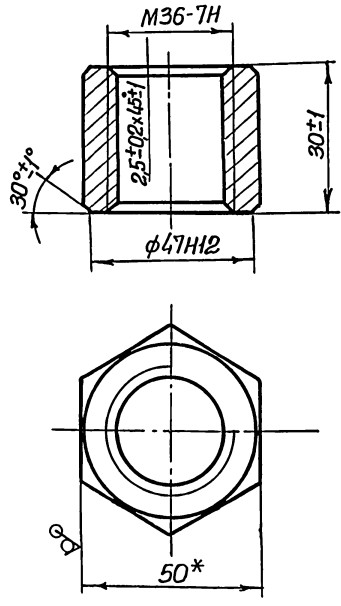
Амортизатор

Лит.	Масса	Масштаб
	0,4	1:2
Лист	Листов 1	
Госстрой СССР Союзводоканалпроект Харьковский Водоканалпроект формат А4		

Пластина I, ОМБ-Т-30
ГОСТ 7338-77

M146-03.00.006

Rz40



Гайка специальная

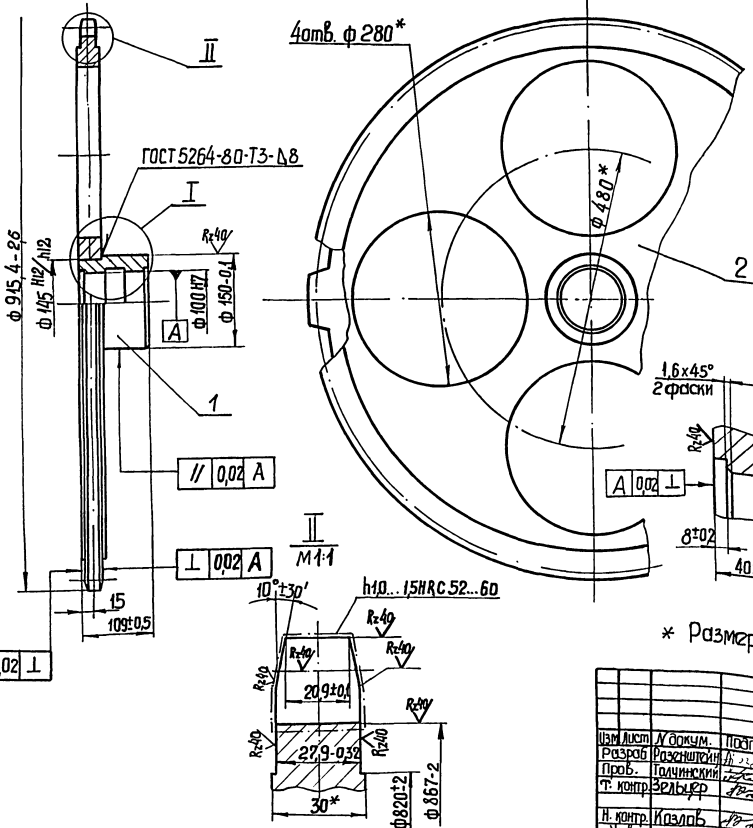
Лит.	Масса	Масштаб
	0,2	1:1
Лист	Листов 1	
Госстрой СССР Союзводоканалпроект Харьковский Водоканалпроект формат А4		

Пруток ЛЭМ МЦ 59-1-1тш
НТ-50 ГОСТ 2060-73

Шиб.ж.госпр. Подпись и дата. Взам.инж.ж. Шиб.ж.госпр. Подпись и дата

Шиб.ж.госпр. Подпись и дата. Взам.инж.ж. Шиб.ж.госпр. Подпись и дата

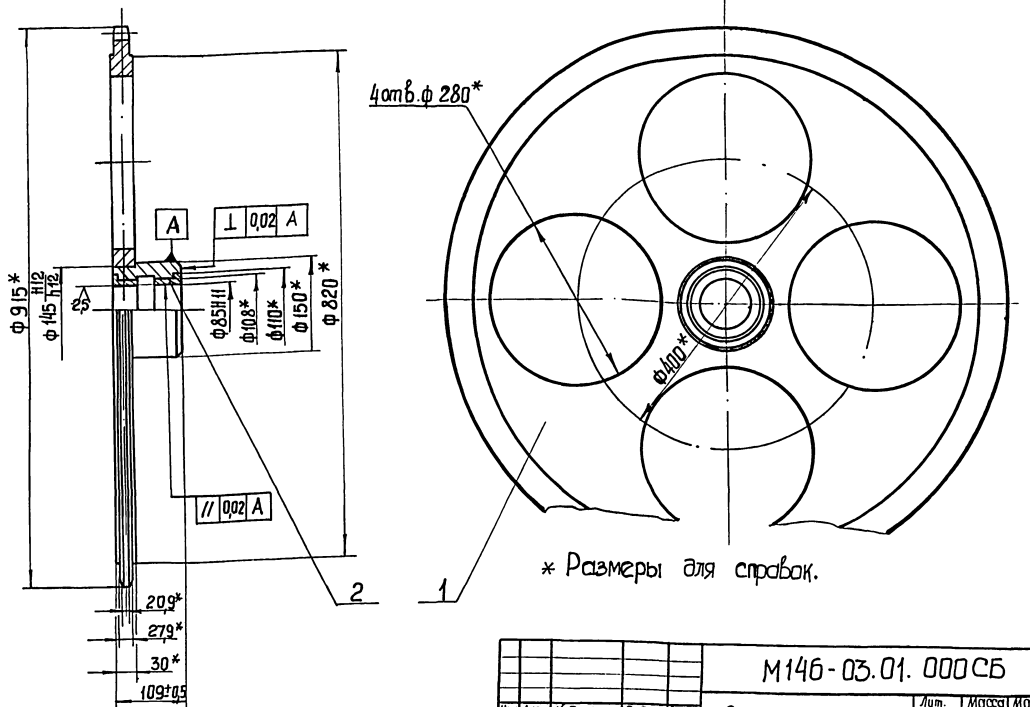
Шиф. № лист Листов в сборе Шиф. № докум. Подп. и дата
 М143-03.01.100СБ
 Головки проситные резиния 902-2-046.66 Альбом №4



* Размеры для справок.

М146-03.01.100СБ				Лист		Масштаб	
Звездочка				93,1		1:5	
Сборочный чертеж				Лист		Листов 1	
Изм. Лист Разраб. Проситный Проб. Пичинский Т. контр. Зельцер Н. контр. Козлов Усть.				Госстандарт СССР Союзгосавтомашпроект УА Рязанский Бюроавтомашпроект		формат А3	

Шиф. № лист Листов в сборе Шиф. № докум. Подп. и дата
 М146-03.01.000СБ



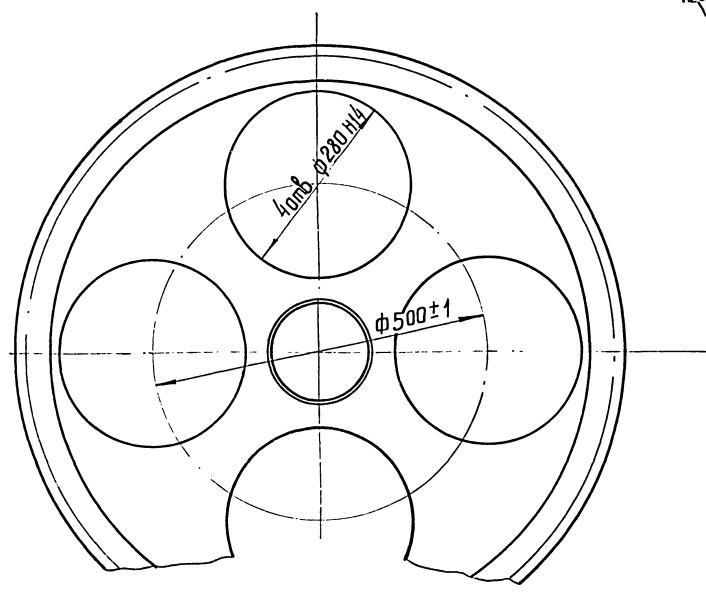
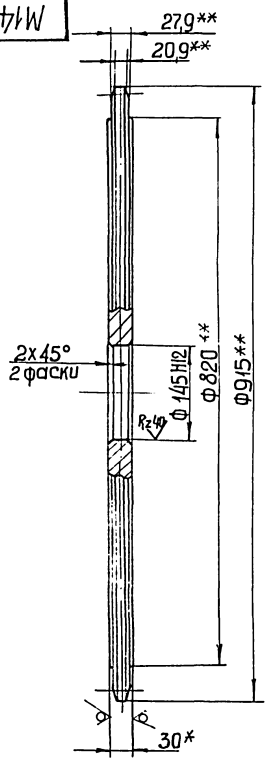
* Размеры для справок.

М146-03.01.000СБ				Лист		Масштаб	
Звездочка в сборе				93,1		1:5	
Сборочный чертеж				Лист		Листов 1	
Изм. Лист Разраб. Проситный Проб. Пичинский Т. контр. Зельцер Н. контр. Козлов Усть.				Госстандарт СССР Союзгосавтомашпроект УА Рязанский Бюроавтомашпроект		формат А3	

Лист № 002, 01, 02, 03, 04, 05, 06, 07, 08, 09, 10, 11, 12, 13, 14, 15, 16, 17, 18, 19, 20, 21, 22, 23, 24, 25, 26, 27, 28, 29, 30, 31, 32, 33, 34, 35, 36, 37, 38, 39, 40, 41, 42, 43, 44, 45, 46, 47, 48, 49, 50, 51, 52, 53, 54, 55, 56, 57, 58, 59, 60, 61, 62, 63, 64, 65, 66, 67, 68, 69, 70, 71, 72, 73, 74, 75, 76, 77, 78, 79, 80, 81, 82, 83, 84, 85, 86, 87, 88, 89, 90, 91, 92, 93, 94, 95, 96, 97, 98, 99, 100

Лист № 002, 01, 02, 03, 04, 05, 06, 07, 08, 09, 10, 11, 12, 13, 14, 15, 16, 17, 18, 19, 20, 21, 22, 23, 24, 25, 26, 27, 28, 29, 30, 31, 32, 33, 34, 35, 36, 37, 38, 39, 40, 41, 42, 43, 44, 45, 46, 47, 48, 49, 50, 51, 52, 53, 54, 55, 56, 57, 58, 59, 60, 61, 62, 63, 64, 65, 66, 67, 68, 69, 70, 71, 72, 73, 74, 75, 76, 77, 78, 79, 80, 81, 82, 83, 84, 85, 86, 87, 88, 89, 90, 91, 92, 93, 94, 95, 96, 97, 98, 99, 100

M146-03.01.102



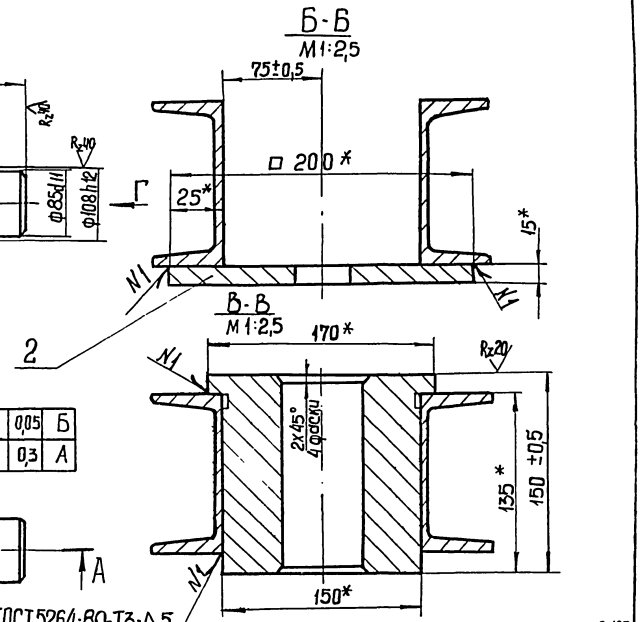
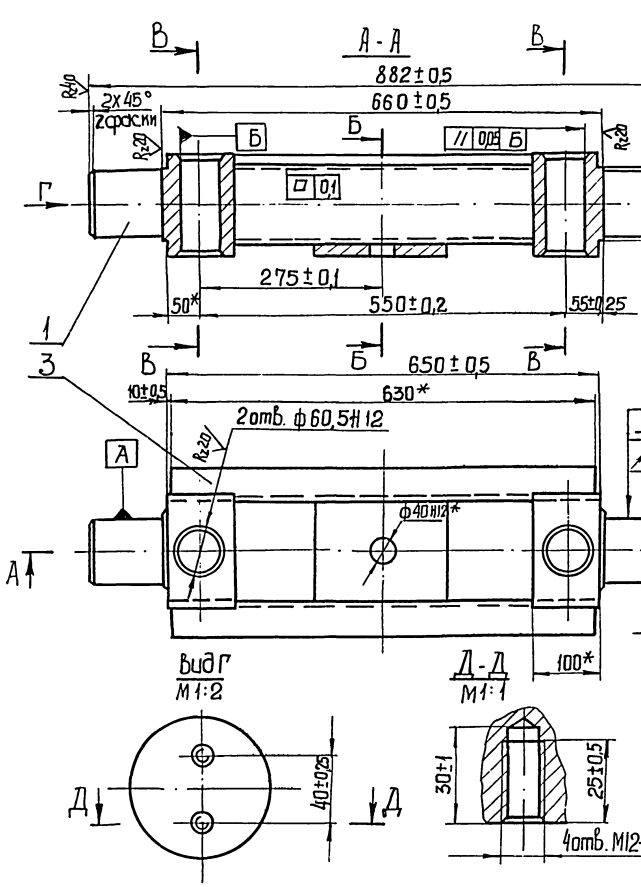
Rz80 (✓)

1* Размер для справок.
2** Размеры выпалнить по черт. M146-03.01.1000СБ

				M 146 - 03. 01. 102			
Лист	№ докум.	Подп.	Дата	Диск	Лист	Масса	Масштаб
Разраб.	Разраб.					85,4	1:5
Проб.	Толчинский			Лист 1	Листов 1		
Т. центр	Зеленцов			Лист 30	ГОСТ 19903-74		
И. центр	Козлов			Лист 20	ГОСТ 1050-74		
Умб.							

Копировал формат А3

M146-03.02.000СБ



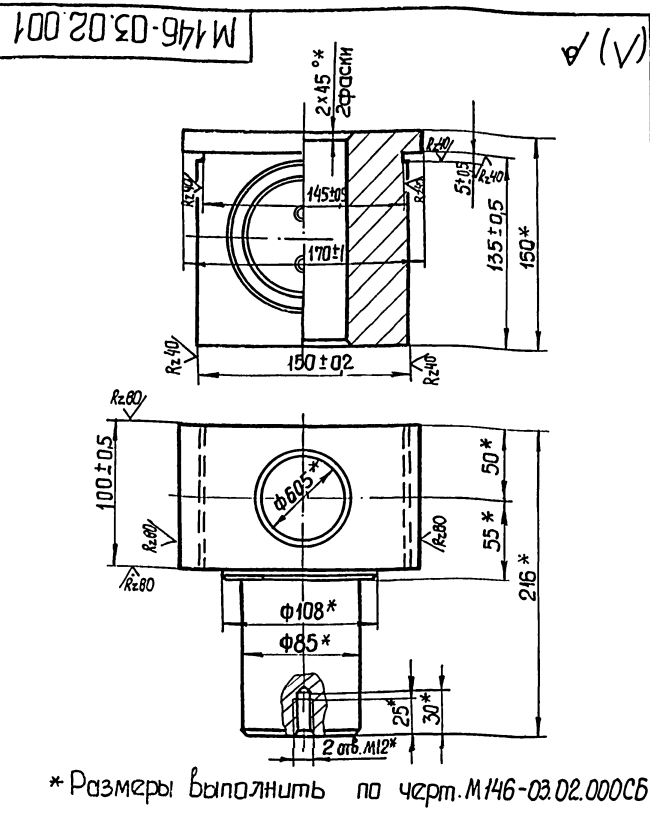
ГОСТ 5264-80-Т3-Δ5
1. Шероховатость обработанных поверхностей деталей Б4.
2.* Размеры для справок.

				M 146 - 03. 02. 000СБ			
Лист	№ докум.	Подп.	Дата	Штабелера	Лист	Масса	Масштаб
Разраб.	Разраб.					56,8	1:5
Проб.	Толчинский			Лист 1	Листов 1		
Т. центр	Зеленцов			Лист 1	ГОСТ 19903-74		
И. центр	Козлов			Лист 1	ГОСТ 1050-74		
Умб.							

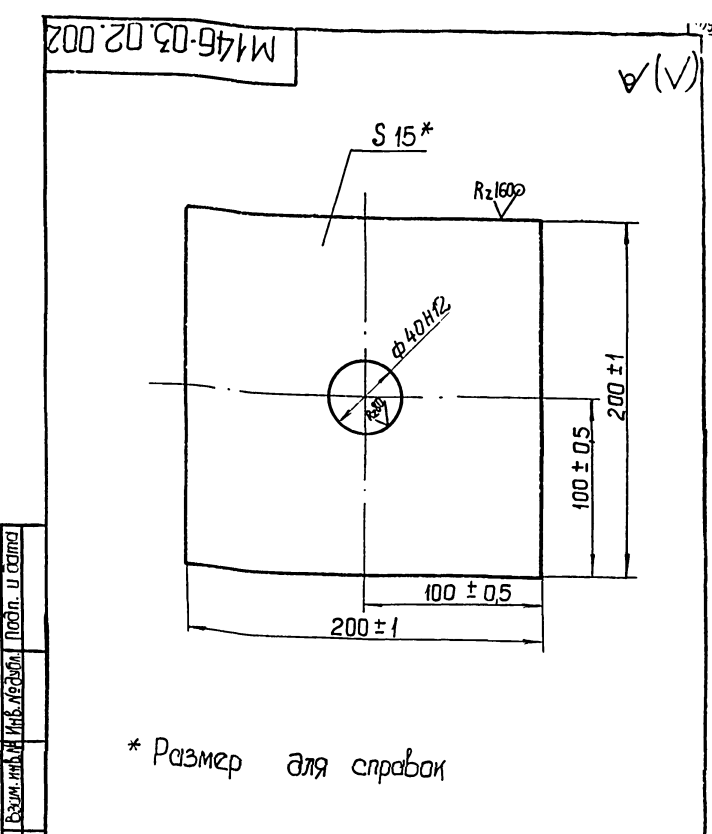
Копировал формат А3

Лист № 001, 02, 03, 04, 05, 06, 07, 08, 09, 10, 11, 12, 13, 14, 15, 16, 17, 18, 19, 20, 21, 22, 23, 24, 25, 26, 27, 28, 29, 30, 31, 32, 33, 34, 35, 36, 37, 38, 39, 40, 41, 42, 43, 44, 45, 46, 47, 48, 49, 50, 51, 52, 53, 54, 55, 56, 57, 58, 59, 60, 61, 62, 63, 64, 65, 66, 67, 68, 69, 70, 71, 72, 73, 74, 75, 76, 77, 78, 79, 80, 81, 82, 83, 84, 85, 86, 87, 88, 89, 90, 91, 92, 93, 94, 95, 96, 97, 98, 99, 100

Инв. Листы, Подп. и дата. Взам. инв. № Инв. № докум. Подп. и дата. Титульные проектные решения 902-2-0415.96 Яльбын Д.ч.2



М 146-03.02.001			
Изм.	Лист	№ докум.	Подп.
Разработ.	Разраб.	Т. контр.	Н. контр.
Т. контр.	Козлов	Яльбын Д.ч.2	Яльбын Д.ч.2
Царфа		Лист	Листов 1
Сталь 10 ГОСТ 1050-74		Госстрой СССР Согласован в проекте ХАБТОВСКИЙ ВОДОКАНАЛИЗАЦИОННЫЙ ПРОЕКТ ФОРМАТ А4	



М 146-03.02.002			
Изм.	Лист	№ докум.	Подп.
Разработ.	Разраб.	Т. контр.	Н. контр.
Т. контр.	Козлов	Яльбын Д.ч.2	Яльбын Д.ч.2
Плита		Лист	Листов 1
Лист 15 ГОСТ 19903-74 Ст.3 ГОСТ 14637-79		Госстрой СССР Согласован в проекте ХАБТОВСКИЙ ВОДОКАНАЛИЗАЦИОННЫЙ ПРОЕКТ ФОРМАТ А4	

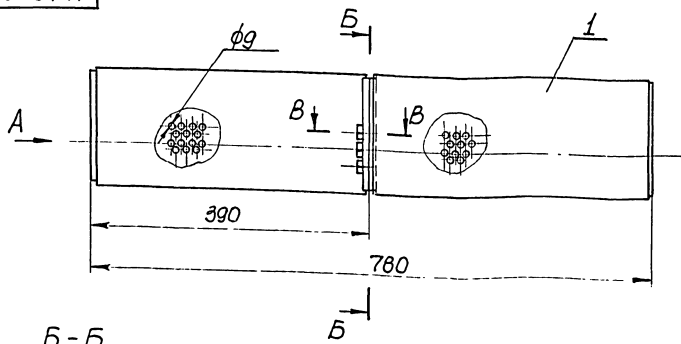
Формат	Зона	Поз.	Обозначение	Наименование	Кол.	Примечание
				Документация		
A3			М 146-04.00.000СБ	Сборочный чертеж		
				Сборочные единицы		
A4		1	М 146-04.01.000	Ковш	2	
				Стандартные изделия		
		2		Болт М10х25.56 ГОСТ 7798-70	4	
		3		Гайка М10.5 ГОСТ 5915-70	4	
		4		Шайба 10.65 ГОСТ 6402-70	4	

М 146-04.00.000			
Изм.	Лист	№ докум.	Подп.
Разработ.	Разраб.	Т. контр.	Н. контр.
Т. контр.	Козлов	Яльбын Д.ч.2	Яльбын Д.ч.2
Ковш в сборе		Лист	Листов 1
Согласован в проекте ХАБТОВСКИЙ ВОДОКАНАЛИЗАЦИОННЫЙ ПРОЕКТ ФОРМАТ А4		Госстрой СССР Согласован в проекте ХАБТОВСКИЙ ВОДОКАНАЛИЗАЦИОННЫЙ ПРОЕКТ ФОРМАТ А4	

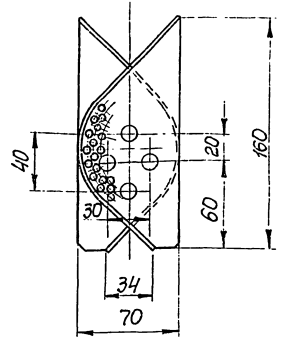
Формат	Зона	Поз.	Обозначение	Наименование	Кол.	Примечание
				Документация		
A3			М 146-04.01.000СБ	Сборочный чертеж		
				Детали		
A4		1	М 146-04.01.001	Стенка	2	
A3		2	М 146-04.01.002	Лист	1	

М 146-04.01.000			
Изм.	Лист	№ докум.	Подп.
Разработ.	Разраб.	Т. контр.	Н. контр.
Т. контр.	Козлов	Яльбын Д.ч.2	Яльбын Д.ч.2
Ковш		Лист	Листов 1
Согласован в проекте ХАБТОВСКИЙ ВОДОКАНАЛИЗАЦИОННЫЙ ПРОЕКТ ФОРМАТ А4		Госстрой СССР Согласован в проекте ХАБТОВСКИЙ ВОДОКАНАЛИЗАЦИОННЫЙ ПРОЕКТ ФОРМАТ А4	

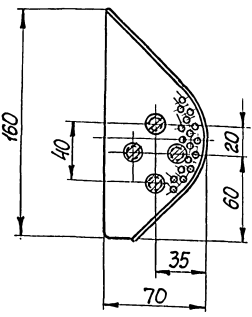
9200001070-911M



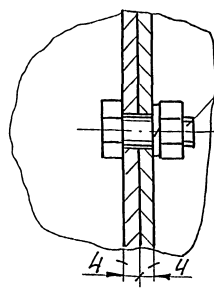
Вид А
М 1:2



Б-Б
М 1:2



Б-Б
М 1:1



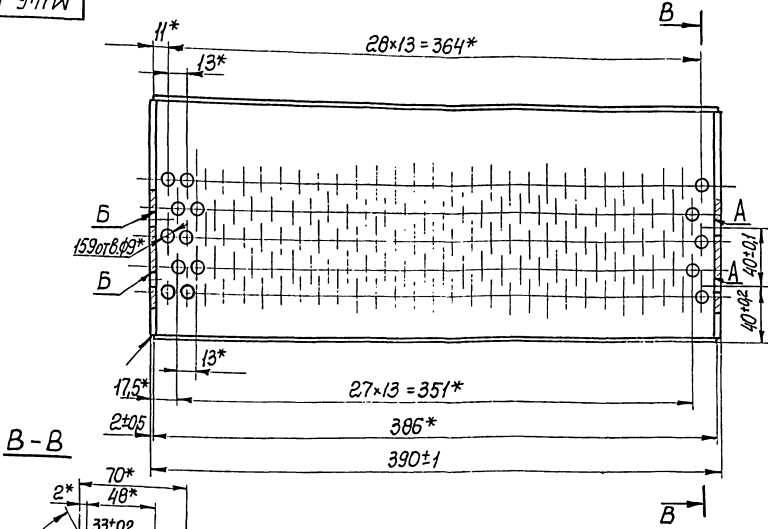
2
3
4

Размеры для справок.

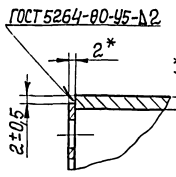
				М146-04.00.000СБ			Лист	Масса	Масштаб
Изм.	Лист	№ докум.	Полн.	Дата	Ковш в сборе Сборочный чертеж			2,9	1:4
Разработ.	В.И.Иванов	Провер.	С.С.Смирнов	Дата			Лист	Листов	1
Проект.	Г.И.Иванов	Эксперт.	С.С.Смирнов	Дата			Согласовано: _____		
И. контр.	Козлов	Утв.	_____	Дата			Водоканалпроект		
							сформат А3		

Лист 1 из 1 Листов в сборе 1 из 1

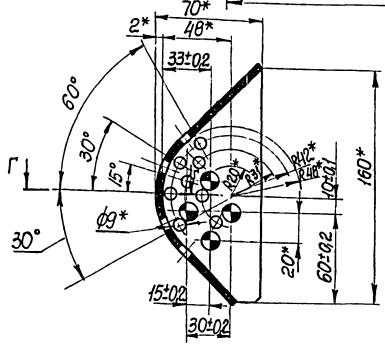
920001070-911M



Г-Г
М 1:1



Б-Б



1. Несовместность отв. Б относительно А не более 0,02 мм.
2.* Размеры для справок.

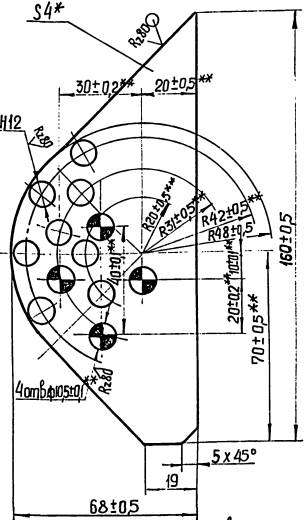
				М146-04.01.000СБ			Лист	Масса	Масштаб
Изм.	Лист	№ докум.	Полн.	Дата	Ковш Сборочный чертеж			1,5	1:2
Разработ.	В.И.Иванов	Провер.	С.С.Смирнов	Дата			Лист	Листов	1
Проект.	Г.И.Иванов	Эксперт.	С.С.Смирнов	Дата			Согласовано: _____		
И. контр.	Козлов	Утв.	_____	Дата			Водоканалпроект		

Лист 1 из 1 Листов в сборе 1 из 1

Лист 146-04.01.001

Пилонные раскрывные решетки 902-2-1415.95 Альбом Д. ч. 2

M 146-04.01.001



1.* Механическую обработку произвести совместно с 2* в 2х листах черт. М146-04.01.001.
2.* Размер для справок.

M 146-04.01.001

Стенка

Лист 1 Масса Масштаб

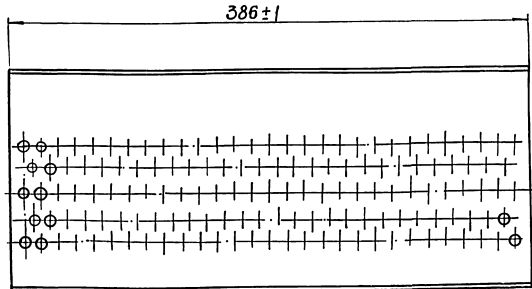
0,17 1:1

Лист 4 ГОСТ 19903-74 Ст. 3 ГОСТ 14637-79

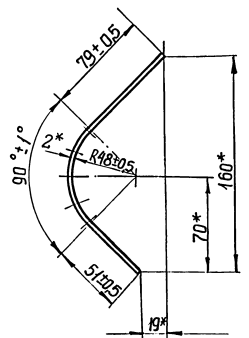
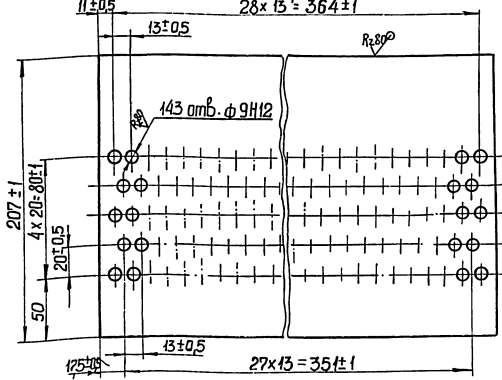
Лист Листов 1 1
Составитель
Проверил
Т. контр.
Н. контр.
Утв.

формат А4

M 146-04.01.002



Развертка 28 x 13 = 364 ± 1



* Размеры для справок.

M 146-04.01.002

Лист

Лист 1 Масса Масштаб

11 1:2

Лист 20 ГОСТ 19903-74 Ст. 3 ГОСТ 16523-70

Лист Листов 1 1
Составитель
Проверил
Т. контр.
Н. контр.
Утв.

Копирован 14.06.2004

1992-05 07 ОКРМДМ АЗ

Лист 146-05.00.000

Обозначение	Наименование	Кол.	Примечание
	Демонтажная		
* M 146-05.00.000 СБ	Сборочный чертёж	1	А 2x2
	Детали		
A4 1 M 146-05.00.001	Бойбюна	1	
	Уголок 63x2x2x107858-78		
	Ст.3 ГОСТ 585-79		
B4 2 M 146-05.00.002	∠ = 98 ± 1	1	0,19 кг
B4 3 M 146-05.00.003	∠ = 98 ± 1	1	0,19 кг
B4 4 M 146-05.00.004	∠ = 1078 ± 1	1	2,0 кг
A4 5 M 146-05.00.005	Уголок	1	
A4 6 M 146-05.00.006	Уголок	1	
A4 7 M 146-05.00.007	Стенка	1	
A3 8 M 146-05.00.008	Лист	1	

M 146-05.00.000

Ограждение

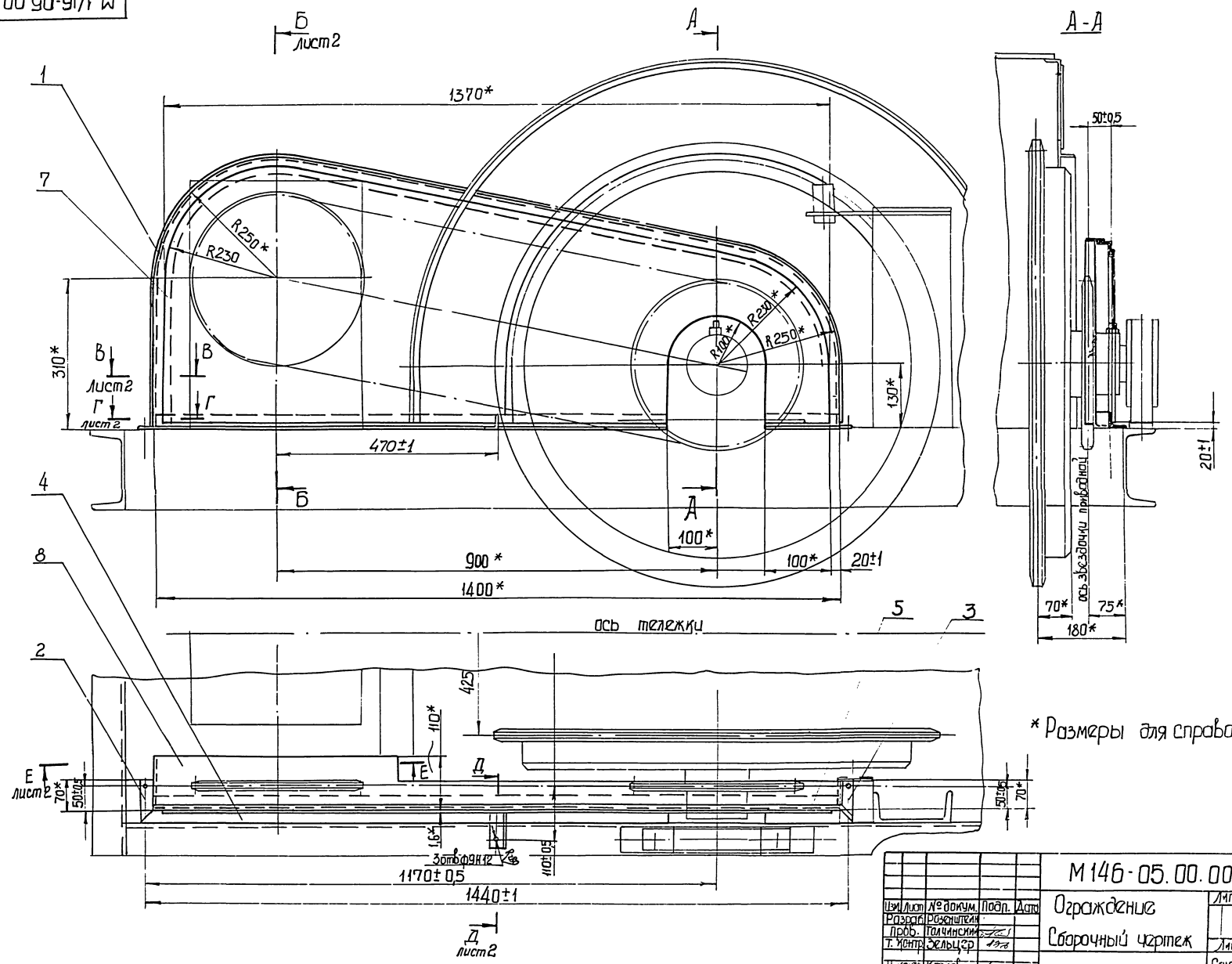
Лист 1 Лист 2 Лист 3

Лист 1
Лист 2
Лист 3
Лист 4
Лист 5
Лист 6
Лист 7
Лист 8
Лист 9
Лист 10
Лист 11
Лист 12
Лист 13
Лист 14
Лист 15
Лист 16
Лист 17
Лист 18
Лист 19
Лист 20

формат А4

М 146-05.00.000 СБ
 Альбом III, ч. 2
 Типовые проектные решения 902-2-0415.86
 И.И. Кочетков Подп. и дата: 12.01.2004 И.И. Кочетков Подп. и дата: 12.01.2004

М 146-05.00.000 СБ

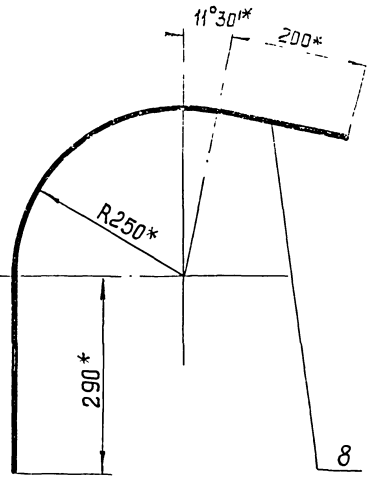
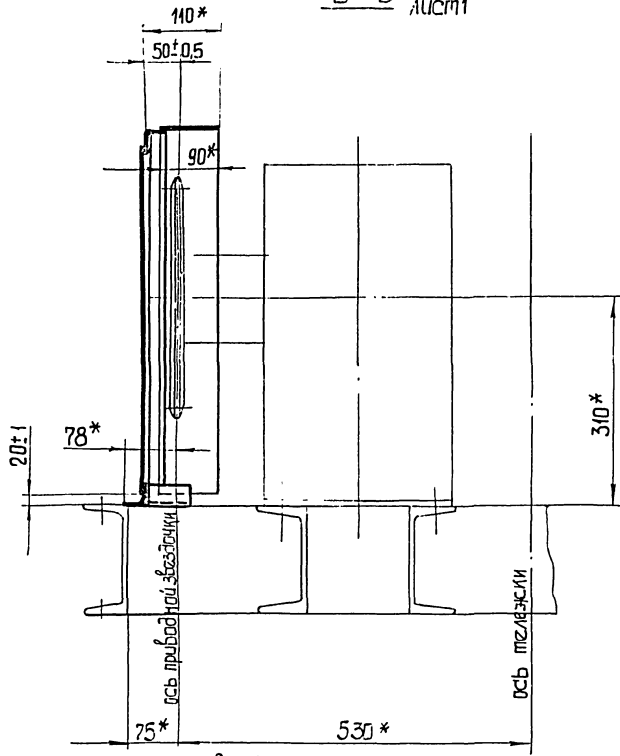


* Размеры для справок

М 146-05.00.000 СБ				Лист	1	Масштаб	1:5
Ограждение				Лист	1	Масштаб	1:5
Сборочный чертеж				Лист	1	Масштаб	1:5
Исполн.	№ докум.	Подп.	Дата	Составитель			
Проб.	Разраб.	Провер.	Дата	Провер.			
Т. Ивонин	И.И. Кочетков	И.И. Кочетков	12.01.04	И.И. Кочетков			
И.И. Кочетков	И.И. Кочетков	И.И. Кочетков	12.01.04	И.И. Кочетков			

Б-Б лист 1

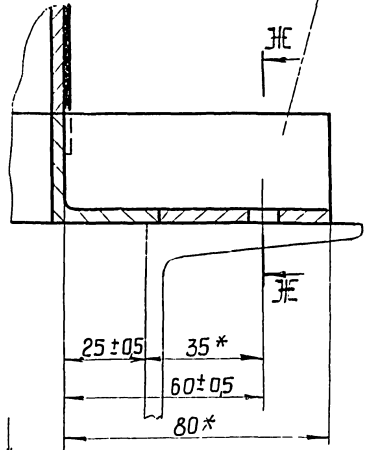
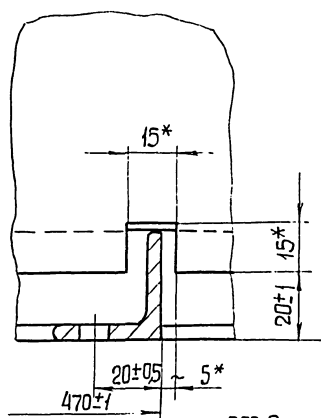
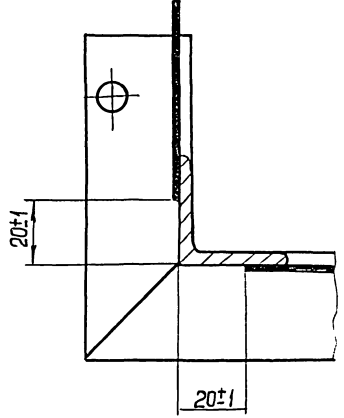
Е-Е лист 1



Б-В лист 1
М 1:1

ЖЕ-ЖЕ
М 1:1

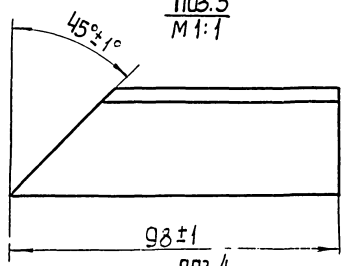
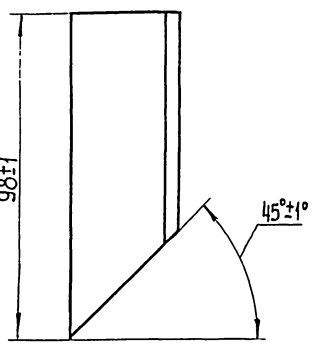
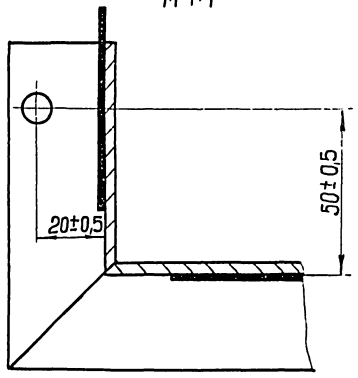
А-А лист 1
М 1:1



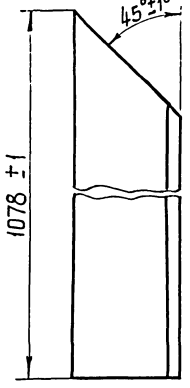
Г-Г лист 1
М 1:1

ПОЗ.2
М 1:1

ПОЗ.3
М 1:1



ПОЗ.4
М 1:1



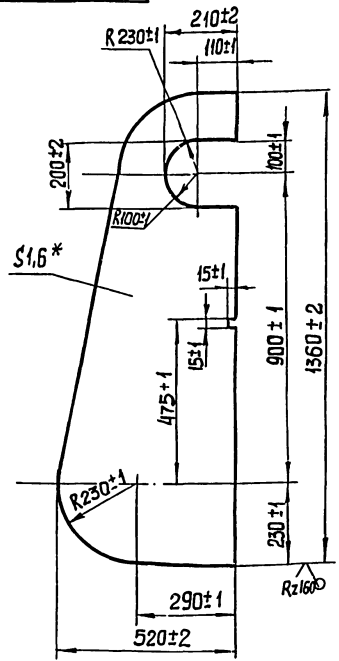
Таблицы прокатных решений 902-2-0415.86

Исполн. Шенников А.И. Проверил Шенников А.И. Утвердил Шенников А.И. Дата 20.05.86

Милые прокатные изделия 902-2-041586 Альбом Ш. 4.2

M146-05.00.007

(V)



* Размер для справок.

M146 - 05. 00. 007

Стенка

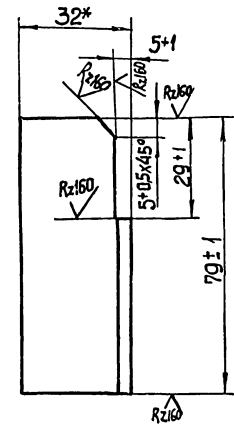
Лит.	Масса	Масштаб
	6,2	1:10

Лист 1.6 ГОСТ 19903-74
Ст 3 ГОСТ 16523-70

Изм.	Лист	№ докум.	Подп.	Дата
Разраб.	Разенштейн			
Проб.	Толчинский			
Т. контр.	Зельцер			
И. контр.	Козлов			
Утв.				

M146-05.00.006

(V)



* Размер для справок.

M146 - 05. 00. 006

Уголок

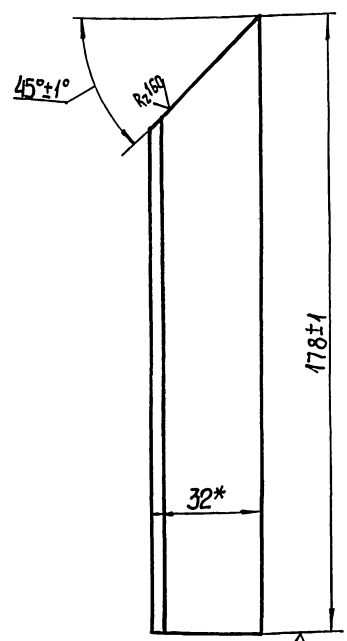
Лит.	Масса	Масштаб
	0,15	1:1

Уголок Б-32х32х4 ГОСТ 8509-72
Ст 3 ГОСТ 535-79

Изм.	Лист	№ докум.	Подп.	Дата
Разраб.	Разенштейн			
Проб.	Толчинский			
Т. контр.	Зельцер			
И. контр.	Козлов			
Утв.				

M146-05.00.005

(V)



* Размер для справок.

M146 - 05. 00. 005

Уголок

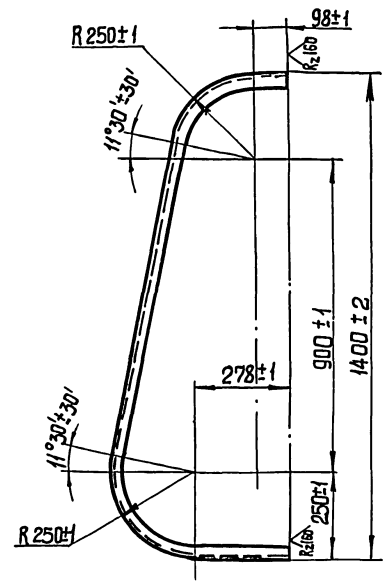
Лит.	Масса	Масштаб
	0,34	1:1

Уголок Б-32х32х4 ГОСТ 8509-72
Ст 3 ГОСТ 535-79

Изм.	Лист	№ докум.	Подп.	Дата
Разраб.	Разенштейн			
Проб.	Толчинский			
Т. контр.	Зельцер			
И. контр.	Козлов			
Утв.				

M146-05.00.001

(V)



Развернутая длина L разв = 2050 ± 2 мм.

M146 - 05. 00. 001

Боковина

Лит.	Масса	Масштаб
	3,9	1:10

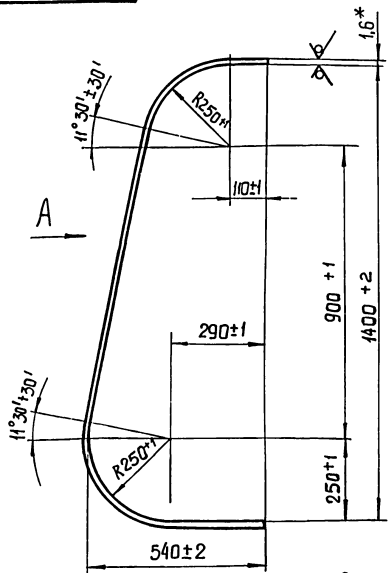
Уголок Б-32х32х4 ГОСТ 8509-72
Ст 3 ГОСТ 535-79

Изм.	Лист	№ докум.	Подп.	Дата
Разраб.	Разенштейн			
Проб.	Толчинский			
Т. контр.	Зельцер			
И. контр.	Козлов			
Утв.				

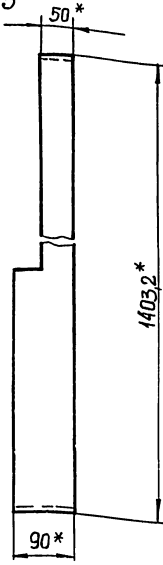
М 146-05.00.008

Тупиковые проектные решения 09/2-04/15.86

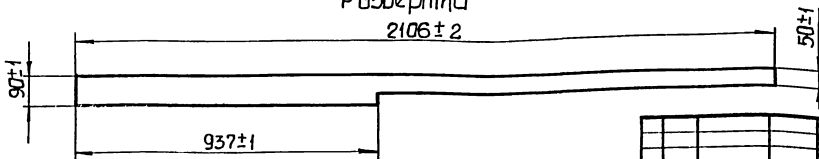
Шиб. № 10001 Подп. и дата Взам. шиб. Шиб. № 001 Подп. и дата



Вид А
М 1:5



Развертка
2106±2



* Размеры для справок.

М 146-05.00.008

Изм.	Лист	№ докум.	Подп.	Дата	Лист 16 ГОСТ 19903-74 Ст.3 ГОСТ 16523-70	Лит. Месца Маштаб 1,8 1:10	Лист Листов 1	Госстрой СССР Совхозагропромпроект Харьковский ВДАСХАНАПРОСКИ
Разработ	Разраб	Лист						
Проб.	Толчинский	Лист						
Н. контр.	Козлов	Лист						
Удб.	Козлов	Лист						

формат А3

Формат	Экз.	Лист	Обозначение	Наименование	Кол.	Примечание
				Документация		
A2			М 146-07.00.000 СБ	Сборочный чертеж		
				Детали		
A4	1	3	М 146-07.00.001	Уголок	2	
	2		-01	Уголок	2	
A4	3	4	М 146-07.00.002	Уголок	2	
A4	4	5	М 146-07.00.003	Уголок	2	
A4	5	6	М 146-07.00.004	Уголок	2	
A4	6	7	М 146-07.00.005	Лист	1	
A4	7	8	М 146-07.00.006	Боковина	2	
B1	8		М 146-07.00.007	Ручка		
				Круг В-20 ГОСТ 2590-71 Ст.3 ГОСТ 535-79		
B1	9		М 146-07.00.008	Л=30±1 Ляга	4	
				Круг В-50 ГОСТ 2590-71 Ст.3 ГОСТ 535-79		
				Л=5±1	4	

М 146-07.00.000

Изм.	Лист	№ докум.	Подп.	Дата	Лит. Лист Листов 1	Госстрой СССР Совхозагропромпроект Харьковский ВДАСХАНАПРОСКИ
Разработ	Разраб	Лист				
Проб.	Толчинский	Лист				
Н. контр.	Козлов	Лист				
Удб.	Козлов	Лист				

Кожух

формат А4

Формат	Экз.	Лист	Обозначение	Наименование	Кол.	Примечание
				Документация		
A2			М 146-08.00.000 СБ	Сборочный чертеж		
				Детали		
				Уголки В-32x32x4 ГОСТ 8509-72 Ст.3 ГОСТ 535-79		
B4	1	1	М 146-08.00.001	Л = 105-1	1	0,2 кг
B4	2	2	М 146-08.00.002	Л = 245-1	1	0,5 кг
B4	3	3	М 146-08.00.003	Л = 480-1	1	0,9 кг
A4	4	4	М 146-08.00.004	Стенка	1	
A4	5	5	М 146-08.00.005	Стенка	1	
A4	6	6	М 146-08.00.006	Лист	1	

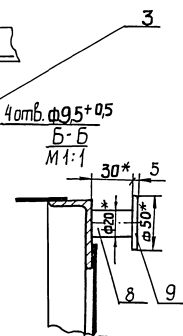
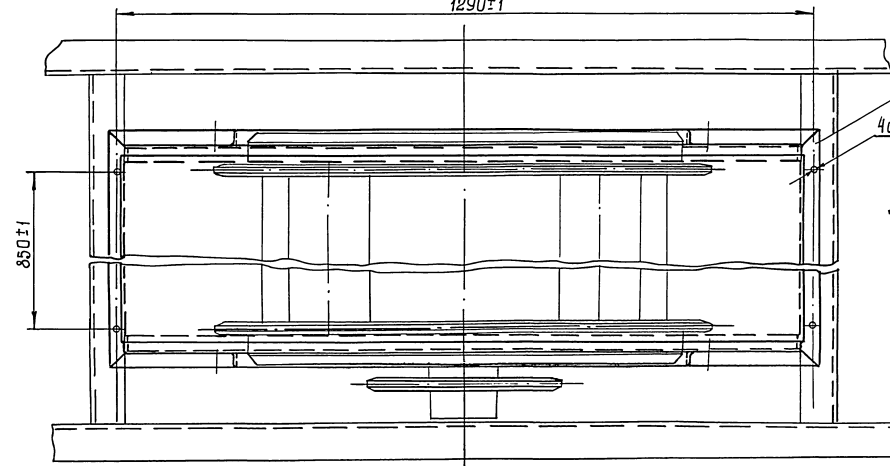
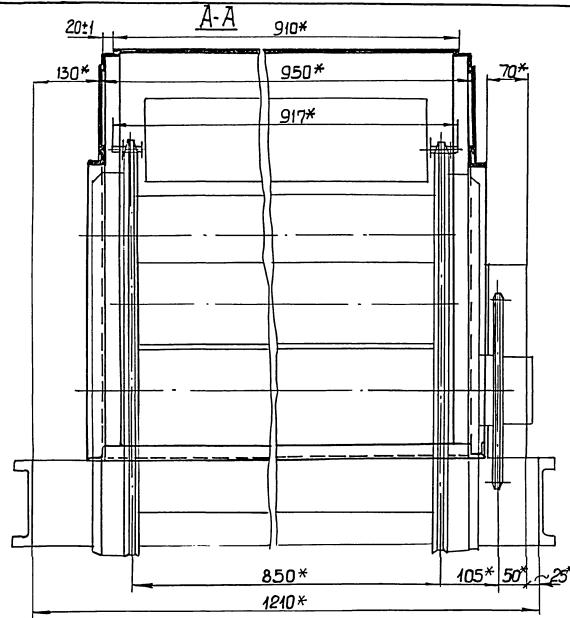
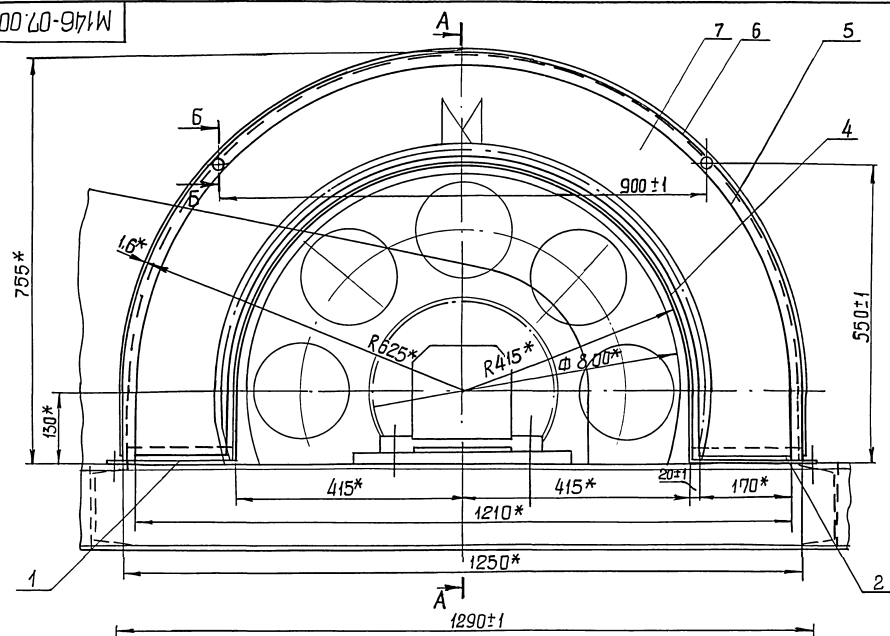
М 146-08.00.000

Изм.	Лист	№ докум.	Подп.	Дата	Лит. Лист Листов 1	Госстрой СССР Совхозагропромпроект Харьковский ВДАСХАНАПРОСКИ
Разработ	Разраб	Лист				
Проб.	Толчинский	Лист				
Н. контр.	Козлов	Лист				
Удб.	Козлов	Лист				

Ограждение

Копировал Годовская 11748 05 51 формат А4

M146-07.00.000СБ

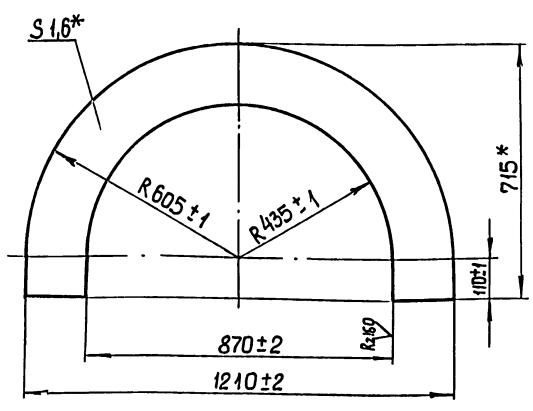


3
1 Конструкция сварная. Сварку проводить по линии примыкания деталей в соответствии со стандартом на сварку и технологию, применяемой заводам-изготовителям сплошным швом. Высота катета шва равна меньшей толщине свариваемых элементов.
2 Шероховатость обработанных поверхностей деталей 6.4, остальное 3.0.
3.* Размеры для справок.

M146-07.00.000СБ			
Лист	№	Итого	Масштаб
1	60	1	1:5
Кожух		Сварочный чертеж	
Исполн.	Провер.	Дата	Лист
Л. Петр. Козлов	Л. Петр. Козлов	2008	1
Удобр.	Козлов		

M146-07.00.006

(✓)A



* Размеры для справок.

M 146- 07.00. 006

Боковина

Лит.	Масса	Масштаб
	7,16	1:10

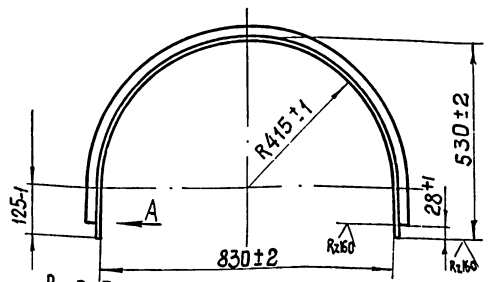
Имя Лист	№ докум.	Подп.	Дата
Разработ.	Развинштейн А...		
Проб.	Толчинский		
Т. контр.	Зельцер		
И. контр.	Козлов		
Умб.			

Лист 16 ГОСТ 19903-74 Ст.3 ГОСТ 16523-70

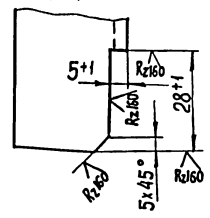
Формат А4

M146-07.00.003

(✓)A



Вид А
M1:1



Развернутая длина L разв. = 1583±2 мм.

M 146- 07.00. 003

Уголок

Лит.	Масса	Масштаб
	3,0	1:10

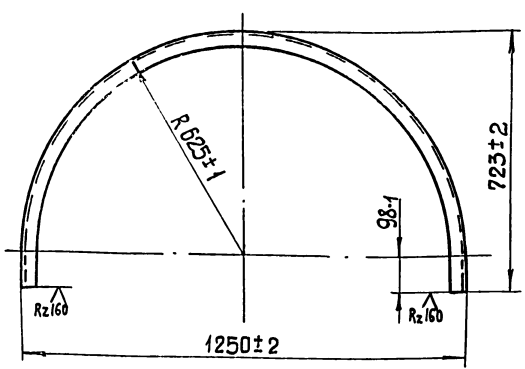
Имя Лист	№ докум.	Подп.	Дата
Разработ.	Развинштейн А...		
Проб.	Толчинский		
Т. контр.	Зельцер		
И. контр.	Козлов		
Умб.			

Лист 3,0 ГОСТ 19903-74 Ст.3 ГОСТ 16523-70

Формат А4

M146-07.00.004

(✓)A



Развернутая длина L разв. = 2129±2 мм.

M 146- 07.00. 004

Уголок

Лит.	Масса	Масштаб
	4,1	1:10

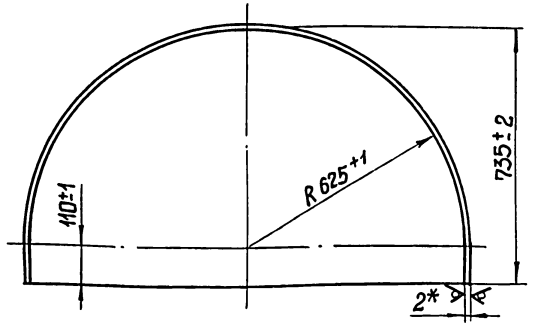
Имя Лист	№ докум.	Подп.	Дата
Разработ.	Развинштейн А...		
Проб.	Толчинский		
Т. контр.	Зельцер		
И. контр.	Козлов		
Умб.			

Лист 4,1 ГОСТ 19903-74 Ст.3 ГОСТ 16523-70

Формат А4

M146-07.00.005

(✓)A



Развернутая длина L разв. = 2185±2.

* Размер для справок.

M 146 - 07. 00. 005

Лист

Лит.	Масса	Масштаб
	25,0	1:10

Имя Лист	№ докум.	Подп.	Дата
Разработ.	Развинштейн А...		
Проб.	Толчинский		
Т. контр.	Зельцер		
И. контр.	Козлов		
Умб.			

Лист 1,6 ГОСТ 19903-74 Ст.3 ГОСТ 16523-70

Формат А4

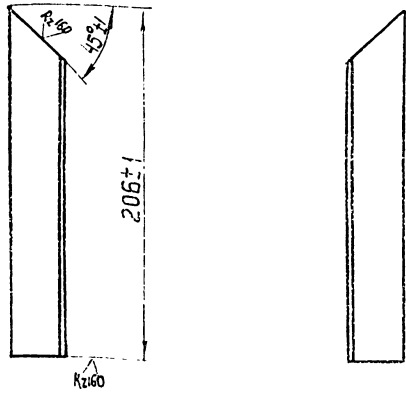
14
Ш. № 146-07.00.001

M 146-07.00.001

M 146-07.00.001

M 146-07.00.001-01
Зеркальное отражение
Остальное см. M 146-07.00.001

(✓)A



M 146-07.00.001

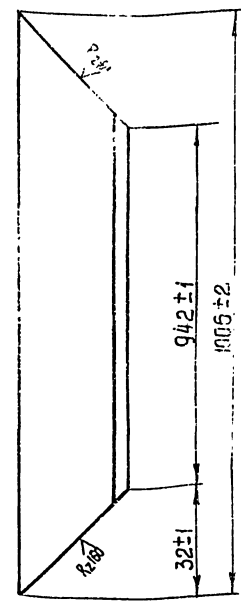
Уголок

Лист	Масса	Масштаб
039	1:2	

Лист 1
Листов 1
Уголок 6-32x32x4 ГОСТ 8509-72
Ст. 3 ГОСТ 535-79
Составитель: [signature]
Проверил: [signature]
Формат А4

M 146-07.00.002

(✓)A



M 146-07.00.002

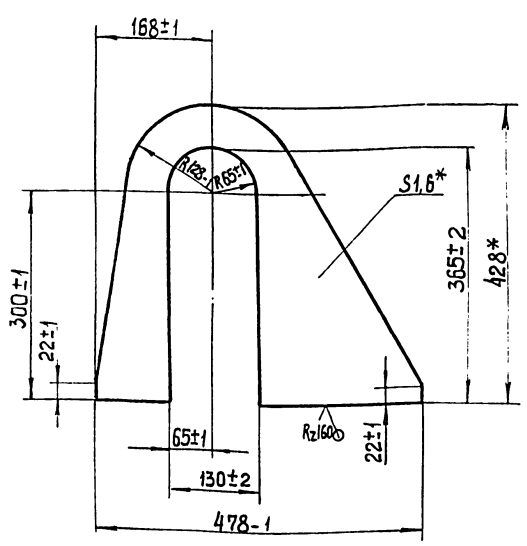
Уголок

Лист	Масса	Масштаб
1,9	1:1	

Лист 1
Листов 1
Уголок 6-32x32x4 ГОСТ 8509-72
Ст. 3 ГОСТ 535-79
Составитель: [signature]
Проверил: [signature]
Формат А4

M 146-08.00.004

(✓)A



* Размеры для справок.

M 146-08.00.004

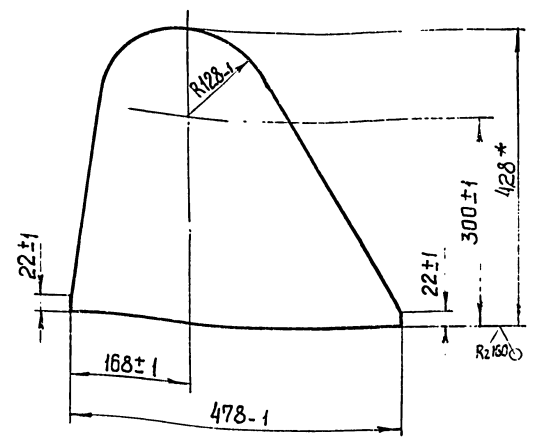
Стенка

Лист	Масса	Масштаб
1,3	1:5	

Лист 1
Листов 1
Стенка 1,6 ГОСТ 19903-74
Ст. 3 ГОСТ 16523-70
Составитель: [signature]
Проверил: [signature]
Формат А4

M 146-08.00.005

(✓)A



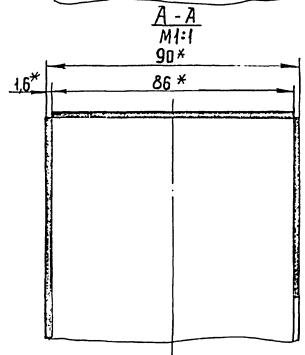
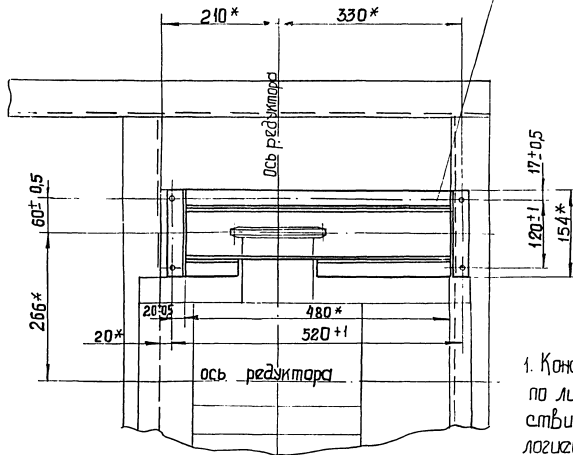
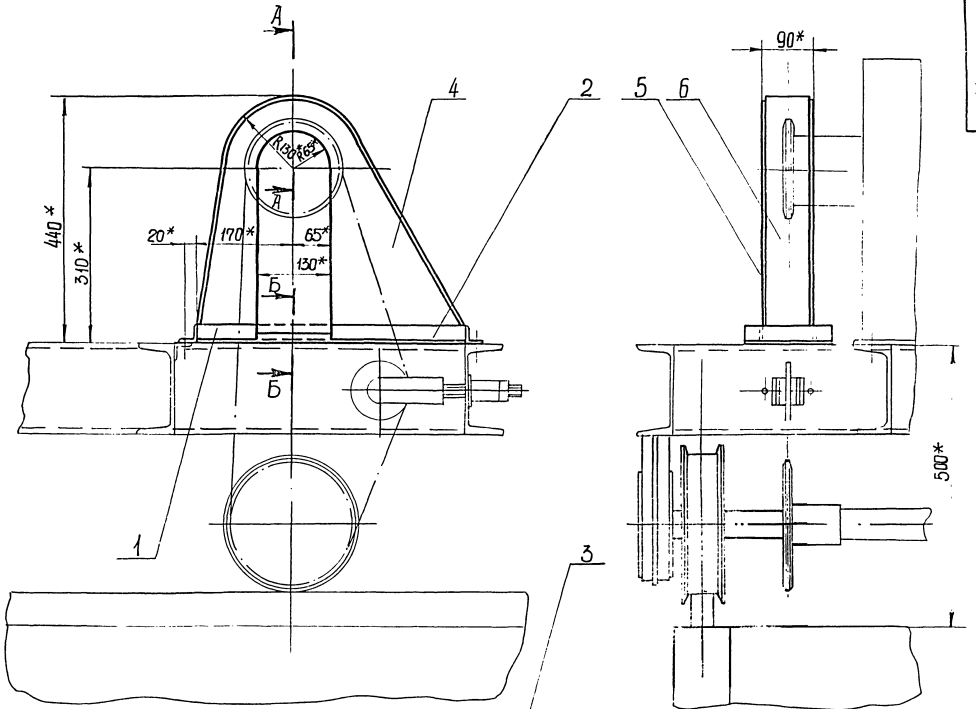
* Размеры для справок.

M 146-08.00.005

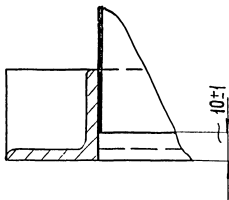
Стенка

Лист	Масса	Масштаб
1,3	1:5	

Лист 1
Листов 1
Стенка 1,6 ГОСТ 19903-74
Ст. 3 ГОСТ 16523-70
Составитель: [signature]
Проверил: [signature]
Формат А4



Б-Б
M1:1



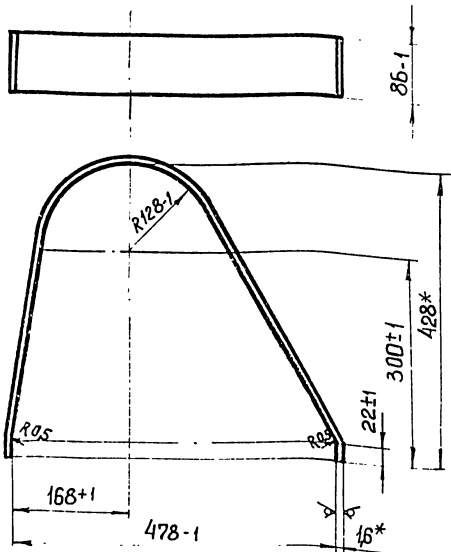
1. Конструкция сварная. Сварку производить по линии примыкания деталей в соответствии со стандартом на сварку и технологию, применяемой заводом-изготовителем сплошным швом. Высота катета шва равна меньшей толщине свариваемых элементов.
2. Шероховатость обработанных поверхностей деталей дет. Б4 $R_{16.0}$, остальные R_8 .
- 3.* Размеры для справок.

					M 146-08.00.000 СБ		
					Организмизм		
					Сварочный чертёж		
Изм.	Лист	№ докум.	Посл.	Дата	Лист	Масштаб	Масштаб
Измен.	1	1	1	1	1	5,4	1:5
Проб.	Полминский	1	1	1	Лист	Листов	1
Т.контр.	Зельцер	1	1	1	вместе с СБС		
И.директ.	Иванов	1	1	1	Составитель: И.И.Иванов		
Упр.		1	1	1	Исполнитель: И.И.Иванов		

Туповые прорезные решения 902-2-0415.55 Альбом III, ч. 2

M146-08-941W

Rz160 (✓)



Развернутая длина $L_{разв.} = 1015 \pm 1$ мм.

* Размеры для справок.

M146-08.00.006

Лист

Лист 1

Изм.	Лист	№ докум.	Подп.	Дата
Разработ.	Розенштейн	А		
Проб.	Толчинский			
Т. контр.	Зельцер			
Н. контр.	Козлов			
Утв.				

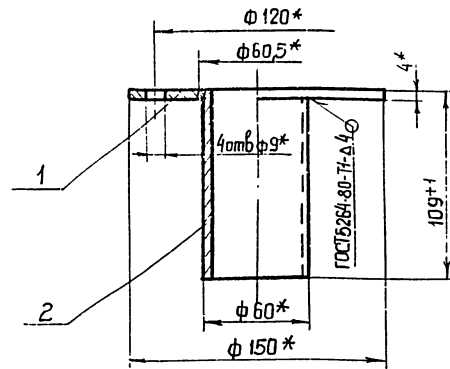
Лист 16 ГОСТ 19903-74
Ст. 3 ГОСТ 16523-70

Листов 1
Листов 1
Листов 1
Листов 1
Листов 1
Листов 1

ГОСТРАИ СССР
Соеюзавоудкнаниипроот
ХАРЬКОВСКИЙ
Водоканалипроект

формат А4

M146-09-00-000 СБ



* Размеры для справок.

M146-09.00.000 СБ

Патрубок
Сборочный чертёж

Лист 1

Изм.	Лист	№ докум.	Подп.	Дата
Разработ.	Розенштейн	А		
Проб.	Толчинский			
Т. контр.	Зельцер			
Н. контр.	Козлов			
Утв.				

Лист 1,0
Листов 1

ГОСТРАИ СССР
Соезавоудкнаниипроот
ХАРЬКОВСКИЙ
Водоканалипроект

формат А4

Формат	Лист	№ докум.	Подп.	Дата	Обозначение	Наименование	Кол.	Примечание
						Документация		
					M146-09.00.000 СБ	Сборочный чертёж		
						Детали		
	1	M146-09.00.001				Фланец	1	
	2	M146-09.00.002				Труба		
						Труба 50 ГОСТ 3262-75		
						$L = 109 \pm 1$	1	0,5 кг

M146-09.00.000

Патрубок

Лист 1

Изм.	Лист	№ докум.	Подп.	Дата
Разработ.	Розенштейн	А		
Проб.	Толчинский			
Т. контр.	Зельцер			
Н. контр.	Козлов			
Утв.				

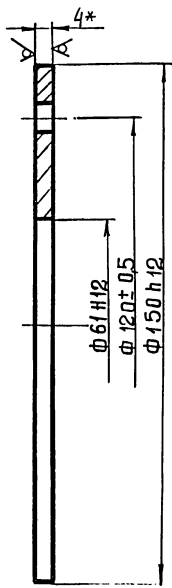
Листов 1
Листов 1
Листов 1
Листов 1
Листов 1
Листов 1

ГОСТРАИ СССР
Соезавоудкнаниипроот
ХАРЬКОВСКИЙ
Водоканалипроект

формат А4

M146-09-00-001

Rz80 (✓)



* Размер для справок.

M146-09.00.001

Фланец

Лист 1

Изм.	Лист	№ докум.	Подп.	Дата
Разработ.	Розенштейн	А		
Проб.	Толчинский			
Т. контр.	Зельцер			
Н. контр.	Козлов			
Утв.				

Лист 0,45
Листов 1

ГОСТРАИ СССР
Соезавоудкнаниипроот
ХАРЬКОВСКИЙ
Водоканалипроект

формат А4

Титульный лист и дата вставки. Ш.б. № 10/01-003

Формат	Этап	Лист	Обозначение	Наименование	Кол.	Примечание
				Документация		
			M146-10.00.000СБ	Сборочный чертеж		
				Стандартные изделия		
		1		Цепь М112-1-100-1 гост 588-81 L=8800	1	

Изм.	Лист	№ докум.	Подп.	Дата	M146-10.00.000		
Разраб.	Разенштейн	ЭП			Лит.	Лист	Листов
Проб.	Полчицкий	ЭП					
Т. контр.	Зельцер	ЭП			Госстрой СССР Союзвodoкaнaлнaя проект Ташкентский Водоканалпроект формат А4		
И. контр.	Козлов	ЭП			Цепь		
Чтб.							

Титульный лист и дата вставки. Ш.б. № 10/01-003

* Размеры для справок

M146-10.00.000СБ				
Изм.	Лист	№ докум.	Подп.	Дата
Разраб.	Разенштейн	ЭП		
Проб.	Полчицкий	ЭП		
Т. контр.	Зельцер	ЭП		
И. контр.	Козлов	ЭП		
Чтб.				

Лит.	Масса	Масштаб
		1:2
Лист	Листов	1
Госстрой СССР Союзвodoкaнaлнaя проект Ташкентский Водоканалпроект формат А4		

Титульный лист и дата вставки. Ш.б. № 10/01-003

* Размер для справок.

M146-02.01.003				
Изм.	Лист	№ докум.	Подп.	Дата
Разраб.	Разенштейн	ЭП		
Проб.	Полчицкий	ЭП		
Т. контр.	Зельцер	ЭП		
И. контр.	Козлов	ЭП		
Чтб.				

Лит.	Масса	Масштаб
	82	1:5
Лист	Листов	1
Госстрой СССР Союзвodoкaнaлнaя проект Ташкентский Водоканалпроект формат А4		

Титульный лист и дата вставки. Ш.б. № 10/01-003

Изм.	Лист	№ докум.	Подп.	Дата
Разраб.				
Проб.				
Т. контр.				
И. контр.				
Чтб.				

Лит.	Масса	Масштаб
Лист	Листов	
Госстрой СССР Союзвodoкaнaлнaя проект Ташкентский Водоканалпроект формат А4		

Каширанин Гадовская 21748-05 (57) формат А4