

ТИПОВЫЕ ПРОЕКТНЫЕ РЕШЕНИЯ
902 - 2 - 0415.86

Ф И Л Ь Т Р
ПЕНОПОЛИУРЕТАНОВЫЙ

С ПЕРЕДВИЖНЫМ УЗЛОМ РЕГЕНЕРАЦИИ
ДЛЯ ОЧИСТКИ СТОЧНЫХ ВОД
ОТ НЕФТЕМАСЛОПРОДУКТОВ
« П О Л И М Е Р - Г - 8 6 »

НЕ СТАНДАРТИЗИРОВАННОЕ ОБОРУДОВАНИЕ
УЗЕЛ РЕГЕНЕРАЦИИ ПЕРЕДВИЖНОЙ

Альбом III /из 2^x частей/
Часть I стр. 1-64

ЦЕНТРАЛЬНЫЙ ИНСТИТУТ ТИПОВОГО ПРОЕКТИРОВАНИЯ
ГОССТРОЯ СССР

Москва, А-445, Смольная ул., 22

Сдано в печать $\bar{\text{X}}$ 1987 года

Заказ № 13207 Тираж 900 экз.

ТИПОВЫЕ ПРОЕКТНЫЕ РЕШЕНИЯ
902-2-0415.86

ФИЛЬТР ПЕНОПОЛИУРЕТАНОВЫЙ
С ПЕРЕДВИЖНЫМ
УЗЛОМ РЕГЕНЕРАЦИИ
ДЛЯ ОЧИСТКИ СТОЧНЫХ ВОД
ОТ НЕФТЕМАСЛОПРОДУКТОВ


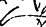
«ПОЛИМЕР-П-86»

СОСТАВ ПРОЕКТА

АЛЬБОМ I	ОБЩАЯ ПОЯСНИТЕЛЬНАЯ ЗАПИСКА, ТЕХНОЛОГИЧЕСКИЕ РЕШЕНИЯ И ЭЛЕКТРООБОРУДОВАНИЕ, СПЕЦИФИКАЦИИ ОБОРУДОВАНИЯ, ВЕДОМОСТИ ПОТРЕБНОСТИ В МАТЕРИАЛАХ
АЛЬБОМ II	НЕСТАНДАРТИЗИРОВАННОЕ ОБОРУДОВАНИЕ, ФИЛЬТР С ДЛИНОЙ РЕЗЕРВУАРА 6; 8 И 10 м, КАМЕРА РАСПРЕДЕЛИТЕЛЬНАЯ (ЧАСТИ 1,2)
АЛЬБОМ III	НЕСТАНДАРТИЗИРОВАННОЕ ОБОРУДОВАНИЕ (ЧАСТИ 1,2)
АЛЬБОМ IV	УЗЕЛ РЕГЕНЕРАЦИИ ПЕРЕДВИЖНОЙ СМЕТЫ

АЛЬБОМ III ЧАСТЬ I СТР 1-64

РАЗРАБОТАНЫ ПРОЕКТНЫМ ИНСТИТУТОМ
«ХАРЬКОВСКИЙ ВОДОКАНАЛПРОЕКТ»

ГЛАВНЫЙ ИНЖЕНЕР ИНСТИТУТА  Г.А. БОНДАРЕНКО
ГЛАВНЫЙ ИНЖЕНЕР ПРОЕКТА  В.С. ЛЯЮК

ТИПОВЫЕ ПРОЕКТНЫЕ РЕШЕНИЯ УТВЕРЖДЕНЫ
ГОССТРОЕМ СССР (ПРОТОКОЛ № 63 ОТ 29.08.86)
И ВВЕДЕНЫ В ДЕЙСТВИЕ В/О «СОНЗВОДО -
КАНАЛНИИПРОЕКТ» (ПРИКАЗ № 309
ОТ 02.12.86)

Наименование	Обозначение	Стр.
Альбом III, ч. 1		
Титульный лист		1
Содержание		2-4
Узел регенерации передвижной	М146-00.00.000	5
Тележка приводная с блоком отжимным.	М146-01.00.000	5
Узел регенерации передвижной		
Сборочный чертёж	М146-00.00.000СБ	6-11
Узел регенерации ведомость спецификаций	М146-00.000 ВС	12
Узел регенерации передвижной		
Ведомость покупных изделий	М146-00.00.000 ВП	13,14
Узел регенерации передвижной. Схема кинематическая.	М146-00.00.000 КЗ	15
Узел регенерации передвижной. Ведомость согласования применения покупных изделий	М146-00.00.000 ВИ	16
Втулка	М146-00.00.001	16
Палец	М146-00.00.002	16
Рычаг	М146-00.00.003	17
Правка	М146-00.00.004	17
Болт	М146-00.00.005	17
Пята	М146-01.00.001	17
Тележка приводная с блоком отжимным. Сборочный чертёж	М146-01.00.000СБ	18-23
Блок отжимной	М146-01.01.000	24
Щиток.	М146-01.01.020	24
Блок отжимной. Сборочный чертёж	М146-01.01.000СБ	25-30
Кранштейн.	М146-01.00.002	31
Блок отжимной. Ведомость спецификаций	М146-01.01.000 ВС	31
Блок отжимной. Ведомость покупных изделий	М146-01.01.000 ВП	32
Блок отжимной. Схема кинематическая	М146-01.01.000 КЗ	33
Крышка	М146-01.01.003	34
Правка	М146-01.01.004	34
Скалка	М146-01.01.002	34
Крышка	М146-01.01.005	35
Втулка	М146-01.01.006	35
Шестерня	М146-01.01.007	35
Шестерня	М146-01.01.008	36
Вал-шестерня	М146-01.01.009	36
Крышка	М146-01.01.001	37
Шайба тарцовая	М146-01.01.011	37
Ось	М146-01.01.012	37
Нож	М146-01.01.013	37
Болт	М146-01.01.016	38
Шайба	М146-01.01.014	38
Правка	М146-01.01.015	38
Ступица	М146-01.01.022	38
Щиток. Сборочный чертёж	М146-01.01.020СБ	39
Стенка	М146-01.01.021	39
Корпус в сборе. Сборочный чертёж.	М146-01.01.050СБ	40
Корпус.	М146-01.01.051	40
Плита	М146-01.01.052	40
Корпус в сборе	М146-01.01.050	41
Барабан отжимной	М146-01.01.100	41
Опара в сборе	М146-01.01.110	41
Втулка	М146-01.01.112	41
Барабан отжимной. Сборочный чертёж.	М146-01.01.100СБ	42
Опара в сборе. Сборочный чертёж.	М146-01.01.110СБ	43

Наименование	Обозначение	Стр.
Опара	М146-01.01.111	43
Барабан обрезиненный. Сборочный чертёж	М146-01.01.120СБ	44
Барабан обрезиненный	М146-01.01.120	44
Барабан	М146-01.01.140	44
Барабан. Сборочный чертёж	М146-01.01.140СБ	45
Кольцо	М146-01.01.141	45
Диск	М146-01.01.142	45
Труба	М146-01.01.143	46
Шестерня в сборе	М146-01.01.130	46
Шестерня в сборе. Сборочный чертёж	М146-01.01.130СБ	46
Шестерня.	М146-01.01.170	46
Шестерня. Сборочный чертёж.	М146-01.01.170СБ	47
Ступица	М146-01.01.171	47
Венец	М146-01.01.172	48
Ролик отжимной	М146-01.01.200	48
Стенка	М146-01.01.202	48
Стенка	М146-01.01.203	48
Ролик отжимной. Сборочный чертёж	М146-01.01.200СБ	49
Вал	М146-01.01.201	49
Блок звездочек	М146-01.01.250	50
Цилиндр.	М146-01.01.253	50
Диск	М146-01.01.254	50
Блок звездочек. Сборочный чертёж	М146-01.01.250СБ	51;52
Венец	М146-01.01.251	52
Звездочка.	М146-01.01.252	52
Ступица.	М146-01.01.255	53
Звездочка в сборе	М146-01.01.300	53
Ступица	М146-01.01.301	53
Вал в сборе	М146-01.01.350	53
Звездочка в сборе. Сборочный чертёж	М146-01.01.300СБ	54
Пальцы	М146-01.01.351	55
Труба	М146-01.01.352	55
Вал в сборе. Сборочный чертёж	М146-01.01.350СБ	55
Щека в сборе	М146-01.01.450	56
Щека	М146-01.01.460	56
Втулка	М146-01.01.452	56
Втулка	М146-01.01.451	56
Щека. Сборочный чертёж	М146-01.01.460СБ	57
Щека в сборе. Сборочный чертёж.	М146-01.01.450СБ	57
Щека	М146-01.01.461	58
Банка	М146-01.01.462	58
Шестерня в сборе	М146-01.01.550	58
Шестерня в сборе. Сборочный чертёж	М146-01.01.550СБ	59
Ступица	М146-01.01.551	59
Венец	М146-01.01.552	59
Плита	М146-01.01.601	60
Банка	М146-01.01.603	60
Траверса	М146-01.01.600	60
Течка качающаяся	М146-01.01.650	60
Траверса		
Сборочный чертёж	М146-01.01.600СБ	61
Течка качающаяся.		
Сборочный чертёж	М146-01.01.650СБ	62
Стенка	М146-01.01.651	62
Груз	М146-01.01.653	62
Шпилька	М146-01.01.654	63
Груз	М146-01.01.652	63

Наименование	Обозначение	Стр.
Рычаг в сборе.		
Сборачный чертёж	М146-01.01.700 СБ	63
Рычаг	М146-01.01.701	63
Рычаг в сборе	М146-01.01.700	64
Бобышка	М146-01.01.702	64
Привод блока отжимного	М146-01.02.000	64
Альбом III, ч. 2		
Привод блока отжимного		
Сборачный чертёж	М146-01.02.000 СБ	66
Шайба торцовая	М146-01.02.001	67
Ограждение	М146-01.02.002	67
Муфта	М146-01.02.100	67
Втулка	М146-01.02.105	67
Муфта. Сборачный чертёж	М146-01.02.100 СБ	68
Полумуфта	М146-01.02.101	68
Палец	М146-01.02.103	69
Втулка упругая	М146-01.02.104	69
Полумуфта	М146-01.02.102	69
Звёздочка в сборе.		
Сборачный чертёж	М146-01.02.200 СБ	70
Звёздочка	М146-01.02.201	70
Ступица	М146-01.02.202	70
Звёздочка в сборе	М146-01.02.200	71
Палец	М146-01.03.002	71
Привод передвижения тележки	М146-01.03.000	71
Привод передвижения тележки.		
Сборачный чертёж	М146-01.03.000 СБ	72,73
Звёздочка в сборе.		
Сборачный чертёж	М146-01.03.200 СБ	74
Звёздочка в сборе	М146-01.03.200	74
Звёздочка	М146-01.03.201	74
Корпус	М146-01.03.300	75
Корпус. Сборачный чертёж	М146-01.03.300 СБ	75
Стакан	М146-01.03.301	75
Плита	М146-01.03.302	75
Тяга	М146-01.03.400	76
Тяга. Сборачный чертёж	М146-01.03.400 СБ	76
Вилка	М146-01.03.401	76
Шпилька	М146-01.03.402	76
Ролик в сборе.	М146-01.03.500	77
Ролик в сборе.		
Сборачный чертёж	М146-01.03.500 СБ	77
Ролик	М146-01.03.501	77
Втулка	М146-01.03.502	77
Пара колесная приводная	М146-01.04.000	78
Корпус	М146-01.04.012	78
Пара колесная приводная. Сборачный чертёж	М146-01.04.000 СБ	79
Пракладка	М146-01.04.001	80
Крышка	М146-01.04.002	80
Крышка	М146-01.04.003	80
Шайба торцовая	М146-01.04.004	80
Планка	М146-01.04.005	81
Кольцо	М146-01.04.006	81
Колесо	М146-01.04.007	81
Втулка	М146-01.04.008	82
Пракладка	М146-01.04.009	82
Планка столовая	М146-01.04.011	82

Наименование	Обозначение	Стр.
Корпус	М146-01.04.100	82
Корпус. Сборачный чертёж	М146-01.04.100 СБ	83
Вал	М146-01.04.200	83
Звёздочка в сборе	М146-01.04.300	83
Ступица	М146-01.04.103	84
Перемычка	М146-01.04.104	84
Кранштейн	М146-01.04.102	84
Вал. Сборачный чертёж	М146-01.04.200 СБ	85
Труба	М146-01.04.201	85
Пальцы	М146-01.04.202	85
Звёздочка в сборе.		
Сборачный чертёж	М146-01.04.300 СБ	86
Звёздочка	М146-01.04.301	86
Ступица	М146-01.04.302	86
Колесная пара холостая.		
Сборачный чертёж	М146-01.05.000 СБ	87
Колесная пара холостая	М146-01.05.000	88
Рама	М146-01.06.000	88
Рама	М146-01.06.000	89
Уголок	М146-01.06.012	89
Касынка	М146-01.06.035	89
Касынка	М146-01.06.037	89
Рама. Сборачный чертёж	М146-01.06.000 СБ	90-94
Ребра	М146-01.06.023	95
Лист	М146-01.06.024	95
Плита	М146-01.06.022	95
Дно	М146-01.06.026	95
Лист	М146-01.06.025	96
Втулка	М146-01.06.033	96
Патрыбок	М146-01.06.032	96
Кранштейн	М146-01.06.031	96
Шпилька	М146-01.06.034	97
Ограждение съёмное	М146-01.07.000	97
Ограждение съёмное. Сборачный чертёж	М146-01.07.000 СБ	97
Колонна в сборе	М146-02.00.000	98
Направляющая	М146-02.00.001	98
Шайба торцовая	М146-02.00.002	98
Планка столовая	М146-02.00.003	98
Колонна в сборе.		
Сборачный чертёж	М146-02.00.000 СБ	99
Колонна. Сборачный чертёж	М146-02.01.000 СБ	100
Палец	М146-02.01.001	101
Ребра	М146-02.01.002	101
Колонна	М146-02.01.000	101
Касынка	М146-02.01.004	101
Плита	М146-02.01.007	102
Плита	М146-02.01.008	102
Банка	М146-02.01.005	102
Банка	М146-02.01.006	102
Блок звёздочек натяжных	М146-03.00.000	103
Звёздочка в сборе	М146-03.01.000	103
Траверса	М146-03.02.000	103
Звёздочка	М146-03.01.100	103
Блок звёздочек натяжных		
Сборачный чертёж	М146-03.00.000 СБ	104

Альбом III, ч. 1

Типовые проектные решения 902-2-0415-86

Формат	Экз.	Лист	Обозначение	Наименование	Кол.	Примечание
				Документация		
Ж			М 146-00.00.000 СБ	Сборочный чертеж		*) А2х6
А3			М 146-00.00.000 ВС	Ведомость спецификаций		
А3			М 146-00.00.000 ВП	Ведомость покупных изделий		
А3			М 146-00.00.000 ВУ	Ведомость самороботы применения покупных изделий		
А2			М 146-00.00.000 КЗ	Схема кинематическая		
				Сборочные единицы		
А4	В8	1	М 146-01.00.000	тележка приводная с блоком отжимным	1	
А4	В4	2	М 146-02.00.000	Колонка в сборе	1	
А4	В4	3	М 146-03.00.000	Блок звездочек натяжных	1	
А4	В3	4	М 146-04.00.000	Ковш в сборе	46	
А4	В3	5	М 146-05.00.000	Ограждение	1	
А4	В1	7	М 146-07.00.000	Кожух	1	
А4	В3	8	М 146-08.00.000	Ограждение	1	
А4	В3	9	М 146-09.00.000	Патрубок	1	
А4	В3	10	М 146-10.00.000	Цепь	2	
М 146-00.00.000						
Изм	Лист	№ докум	Подп.	Дата	Лист	Листов
Разработ	Провер	Разрешение	Составитель	Составитель	1	2
Рыж. гр.	Н. Кошур	Козлов	Козлов	Козлов	Составитель: Рыжковский Вадим Александрович	
				Узел регенерации передвижной		Формат А4

Формат	Экз.	Лист	Обозначение	Наименование	Кол.	Примечание
				Детали		
А4	В10	14	М 146-00.00.001	Втулка		7
А4	В10	15	М 146-00.00.002	Палец		92
А4	В10	16	М 146-00.00.003	Рычаг		46
А4	В3	17	М 146-00.00.004	Прокладка		1
А4	В3	18	М 146-00.00.005	Болт		92
				Стандартные изделия		
				Болты ГОСТ 7798-70		12
				М8х30.56		
				Гайки ГОСТ 5915-70		4
				М8.5		
				М10.5		184
				М16.5		8
				Шайбы ГОСТ 11371-78		920
				10.02		
				16.02		4
				Шайбы ГОСТ 6402-70		4
				8.65Г		
				10.65Г		368
				Штифт 10п 6х45		1
				ГОСТ 3128-70		
М 146-00.00.000						
Изм	Лист	№ докум	Подп.	Дата	Лист	Листов
						Формат А4

Формат	Экз.	Лист	Обозначение	Наименование	Кол.	Примечание
				Документация		
Ж			М 146-01.00.000 СБ	Сборочный чертеж		А2х6
				Сборочные единицы		
А4	В4	1	М 146-01.01.000	Блок отжимной	1	
А4	В4	2	М 146-01.02.000	Принад блок отжимной	1	
А4	В3	3	М 146-01.03.000	Принад передвижная тележки	1	
А4	В5	4	М 146-01.04.000	Пара колесная приводная	1	
А4	В6	5	М 146-01.05.000	Пара колесная холостая	1	
А4	В3	6	М 146-01.06.000	Рама	1	
А4	В1	7	М 146-01.07.000	Ограждение съемное	2	
				Детали		
А4	В9	10	М 146-01.00.001	Пята	4	
А3	А1	11	М 146-01.00.002	Кранштейн	1	
А2	А2	12	- 01	Кранштейн	1	
				Стандартные изделия		
				Болты ГОСТ 7798-70		8
				М8х16.56		
М 146-01.00.000						
Изм	Лист	№ докум	Подп.	Дата	Лист	Листов
Разработ	Провер	Разрешение	Составитель	Составитель	1	2
Рыж. гр.	Н. Кошур	Козлов	Козлов	Козлов	Составитель: Рыжковский Вадим Александрович	
				Тележка приводная с блоком отжимным		Формат А4

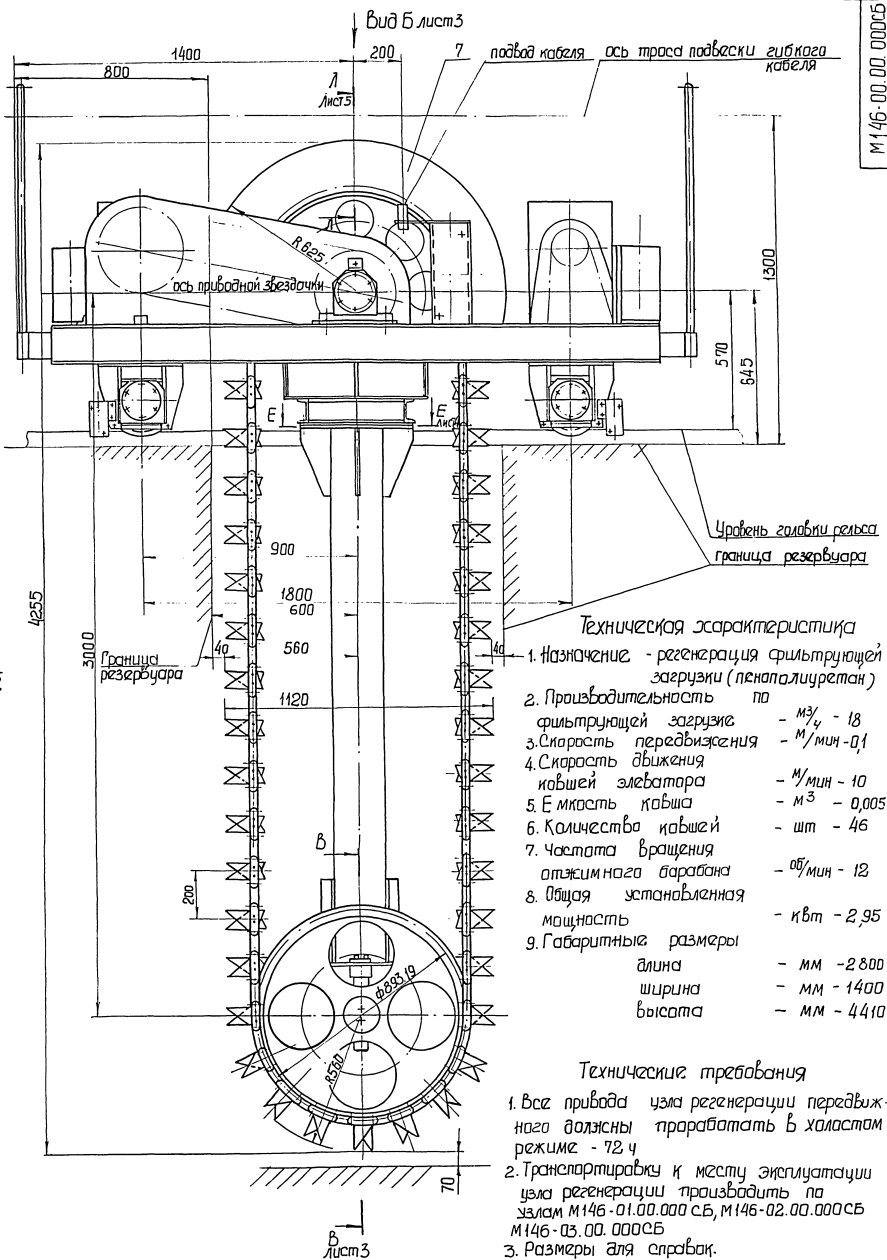
Формат	Экз.	Лист	Обозначение	Наименование	Кол.	Примечание
А11	В17			М8х35.56		4
А11	В18			М10х25.56		2
А11	В19			М10х40.56		4
В11	В20			М10х35.56		4
В11	В21			М16х95.56		4
А11	В22			М20х95.56		4
				Гайки ГОСТ 5915-70		4
				М8.5		4
				М10.5		10
				М16.5		8
				М20.5		16
				Шайбы 10п ГОСТ 11371-78		8
				Шайбы ГОСТ 6402-70		12
				8.65Г		
				10.65Г		10
				Шайбы ГОСТ 10906-78		4
				16.02		
				20.02		4
				Цепь ПРЛ-38,1-10000		1
				ГОСТ 13568-75		
				z=1905		
				Цепь ПРЛ-38,1-10000		1
				ГОСТ 13568-75		
				z=2895,6		1
М 146-01.00.000						
Изм	Лист	№ докум	Подп.	Дата	Лист	Листов
						Формат А4

Милыец Ш.

Милыец проситные решения 902-2-045.86

Лист 1, дата 13.04.1988 г. (кабель, кабель, кабель)

М 146-00.00.000СБ



Техническая характеристика

1. Назначение - регенерация фильтрующей загрузки (пеналолуристан)
2. Производительность по фильтрующей загрузке - м³/ч - 18
3. Скорость передвижения - м/мин - 0,1
4. Скорость движения ковшей элеватора - м/мин - 10
5. Емкость ковша - м³ - 0,005
6. Количество ковшей - шт - 46
7. Частота вращения отжимного барабана - об/мин - 12
8. Общая установочная мощность - кВт - 2,95
9. Габаритные размеры
 - длина - мм - 2800
 - ширина - мм - 1400
 - высота - мм - 4410

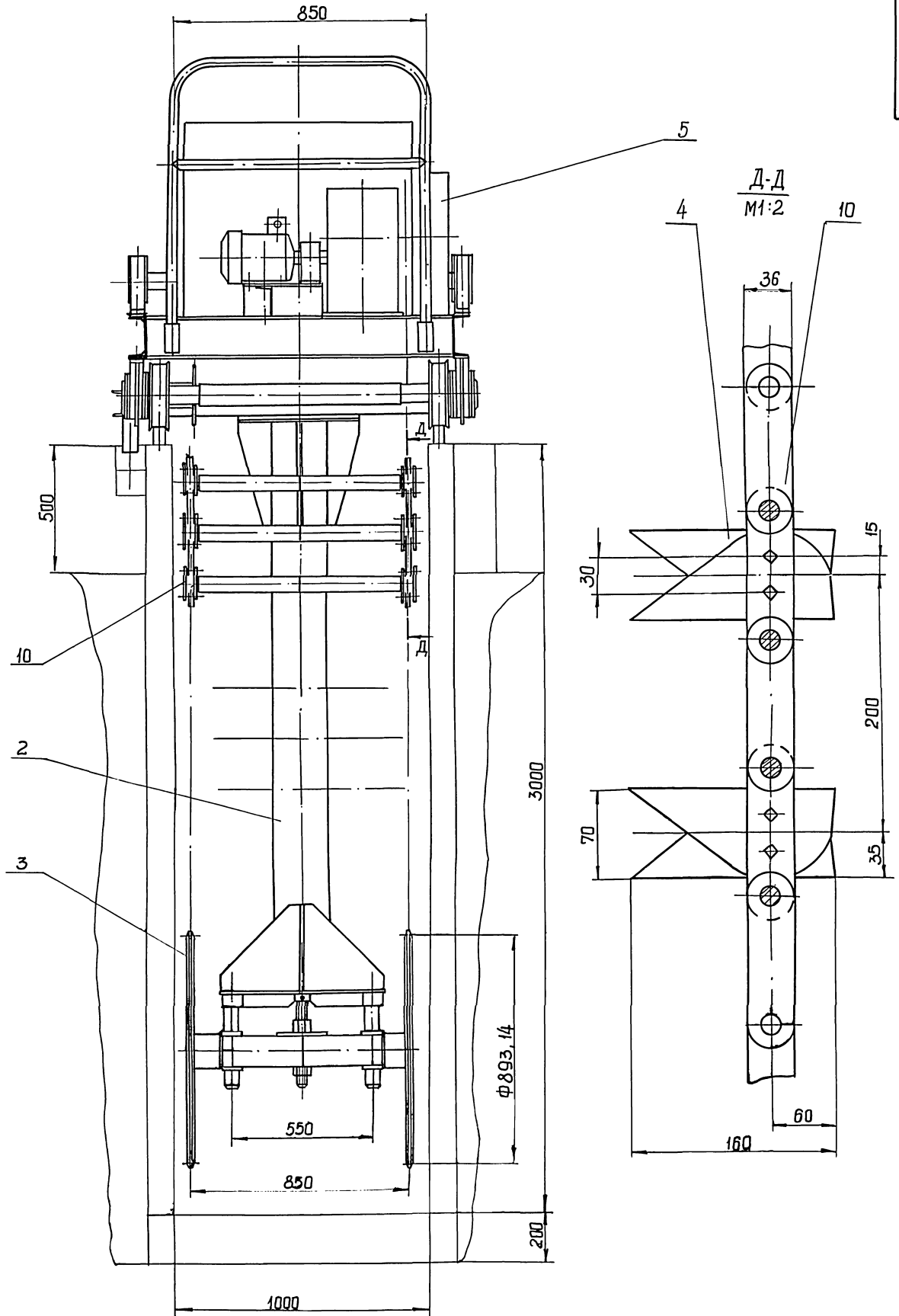
Технические требования

1. Все приводы узла регенерации передвижного должны проработать в холостом режиме - 72 ч
2. Транспортировка к месту эксплуатации узла регенерации производить по узлам М146-01.00.000СБ, М146-02.00.000СБ, М146-03.00.000СБ
3. Размеры для справок.

М 146-00.00.000СБ

Шт. Мат.	№ Фанки	Лист	Дата	Узел регенерации передвижной	Лист	Масса	Масштаб
				Сварочный чертеж	11	2845	1:10
Шт.	№ Фанки	Лист	Дата	Узел регенерации передвижной	Лист	Масса	Масштаб
Шт.	№ Фанки	Лист	Дата	Узел регенерации передвижной	Лист	Масса	Масштаб
Шт.	№ Фанки	Лист	Дата	Узел регенерации передвижной	Лист	Масса	Масштаб
Шт.	№ Фанки	Лист	Дата	Узел регенерации передвижной	Лист	Масса	Масштаб

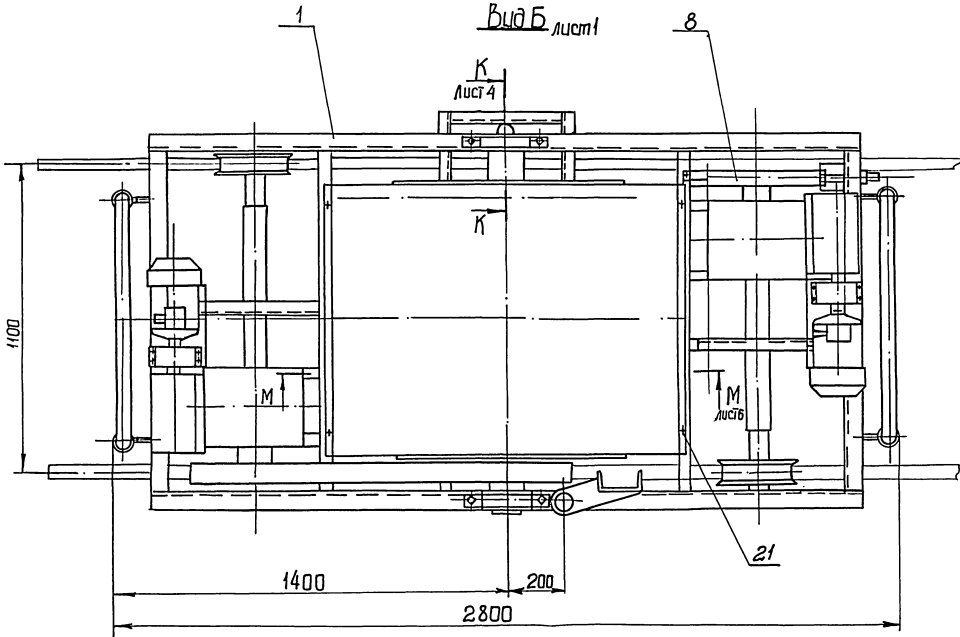
Вид А лист 1



М 146-00.00.000 СБ

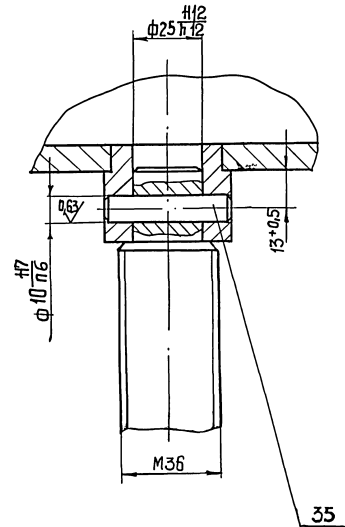
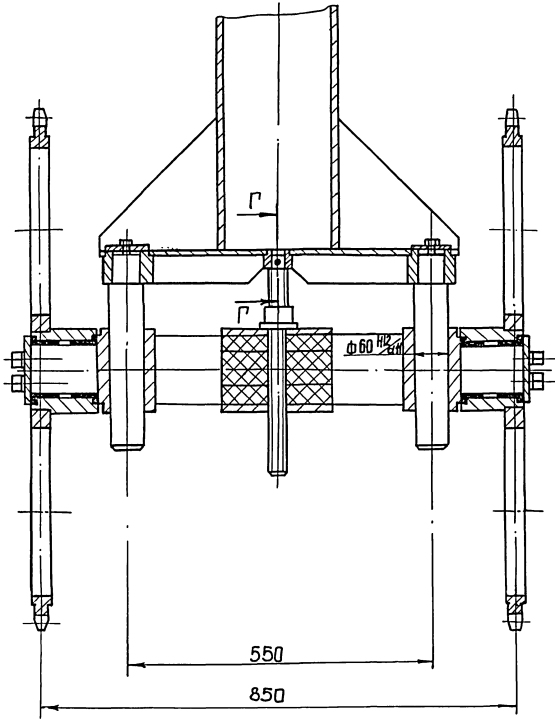
В

А



В-В лист 1
М 1:5

Г-Г
М 1:1



Муромцев
проектные решения 902-2-0415.88

Исполнитель	Проверено	Составлено	Лист
			41

УСМ	Лист	№ докум.	ПОСЛ	Дата

М 146 - 00.00.000 СБ

Лист 3

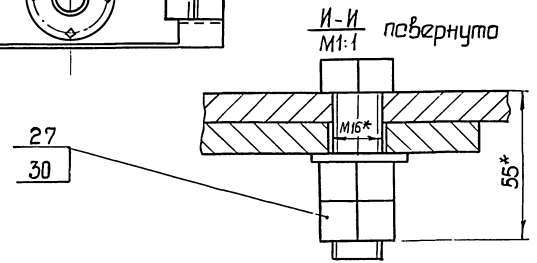
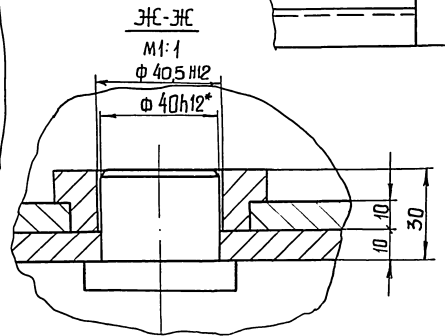
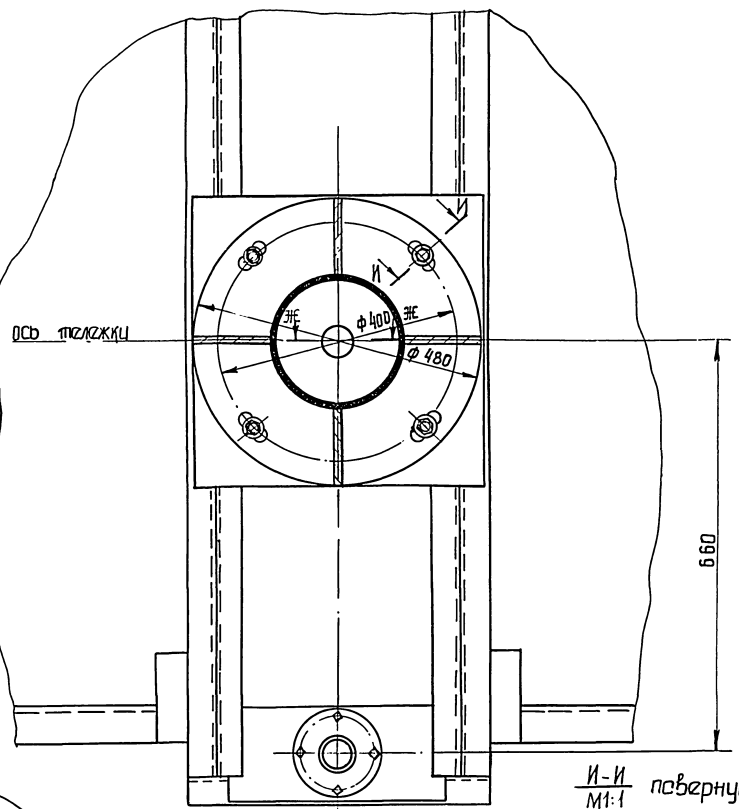
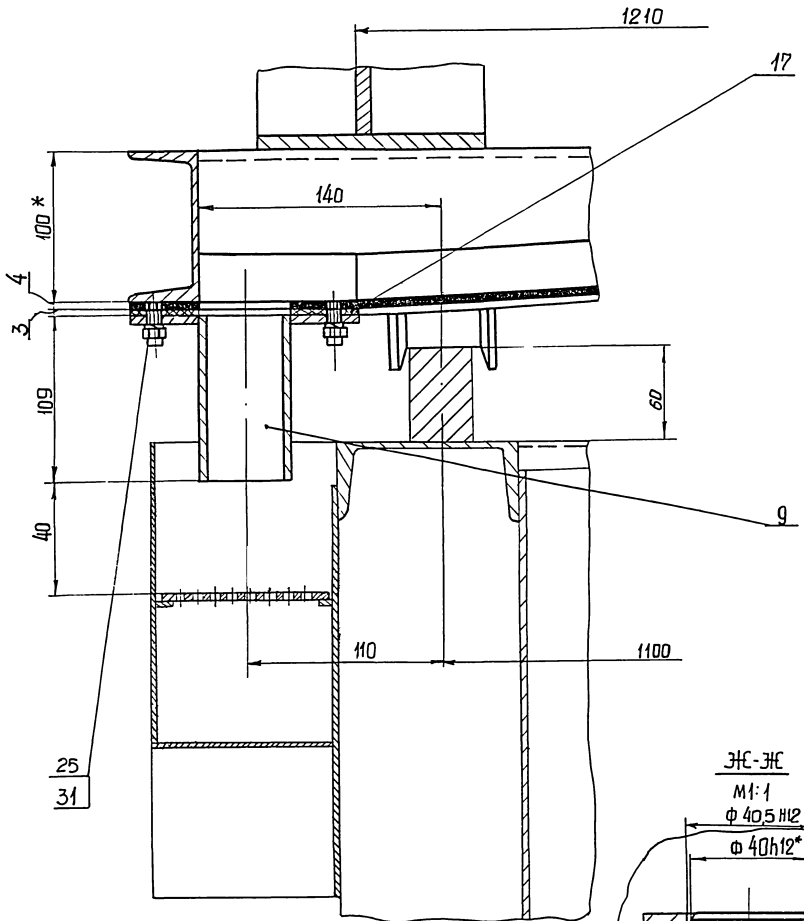
Исполн. №:

Условные проектные решения 912-2-инв.86

М 146-00.00.000 СБ

К-К лист 3 повернуто
М 1:2

Е-Е лист 1
М 1:5



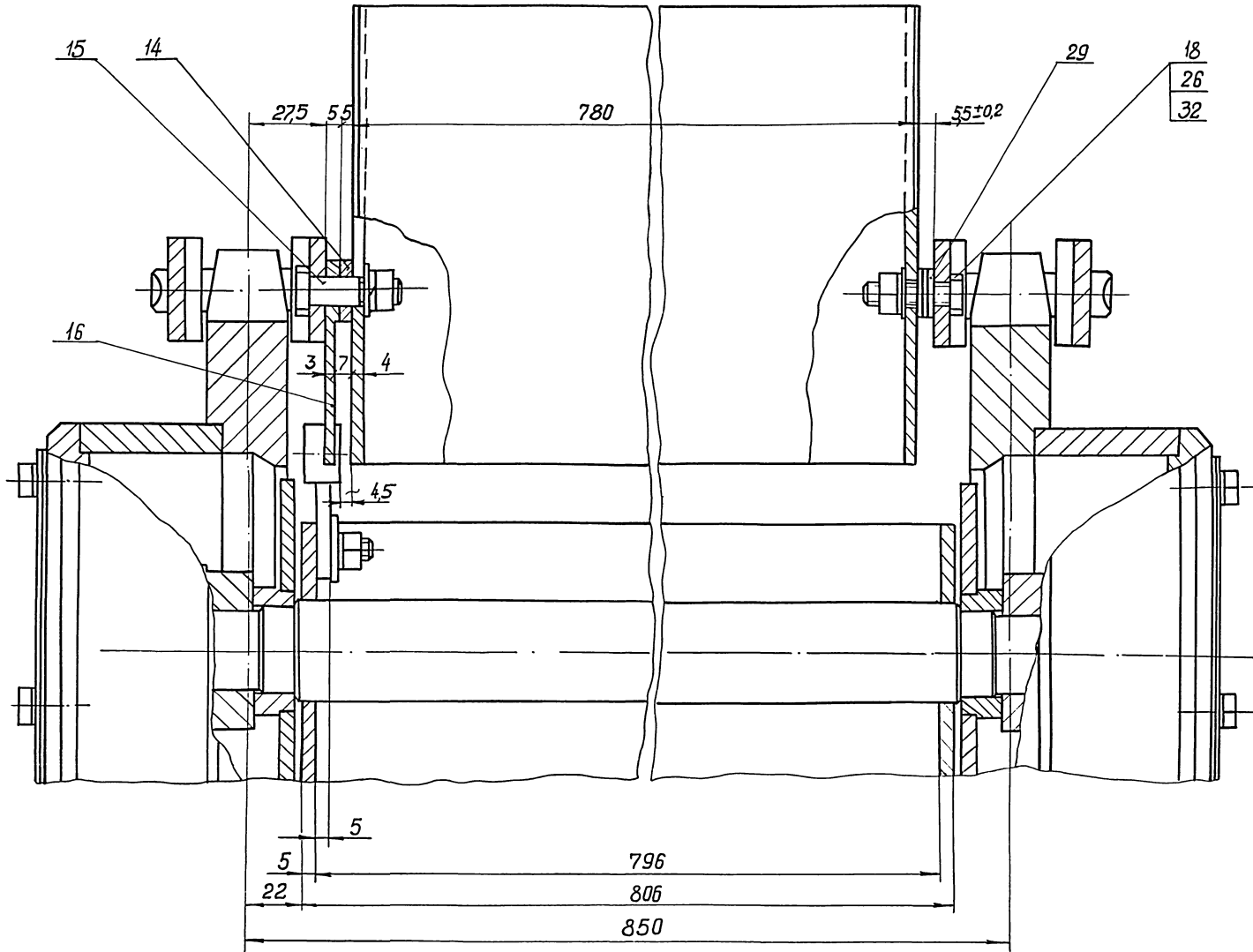
Л100001 Ш 41

М146-00.00.00-97/10

10

9

А-А лист 1 кожух пов. условно не показан
М1:1

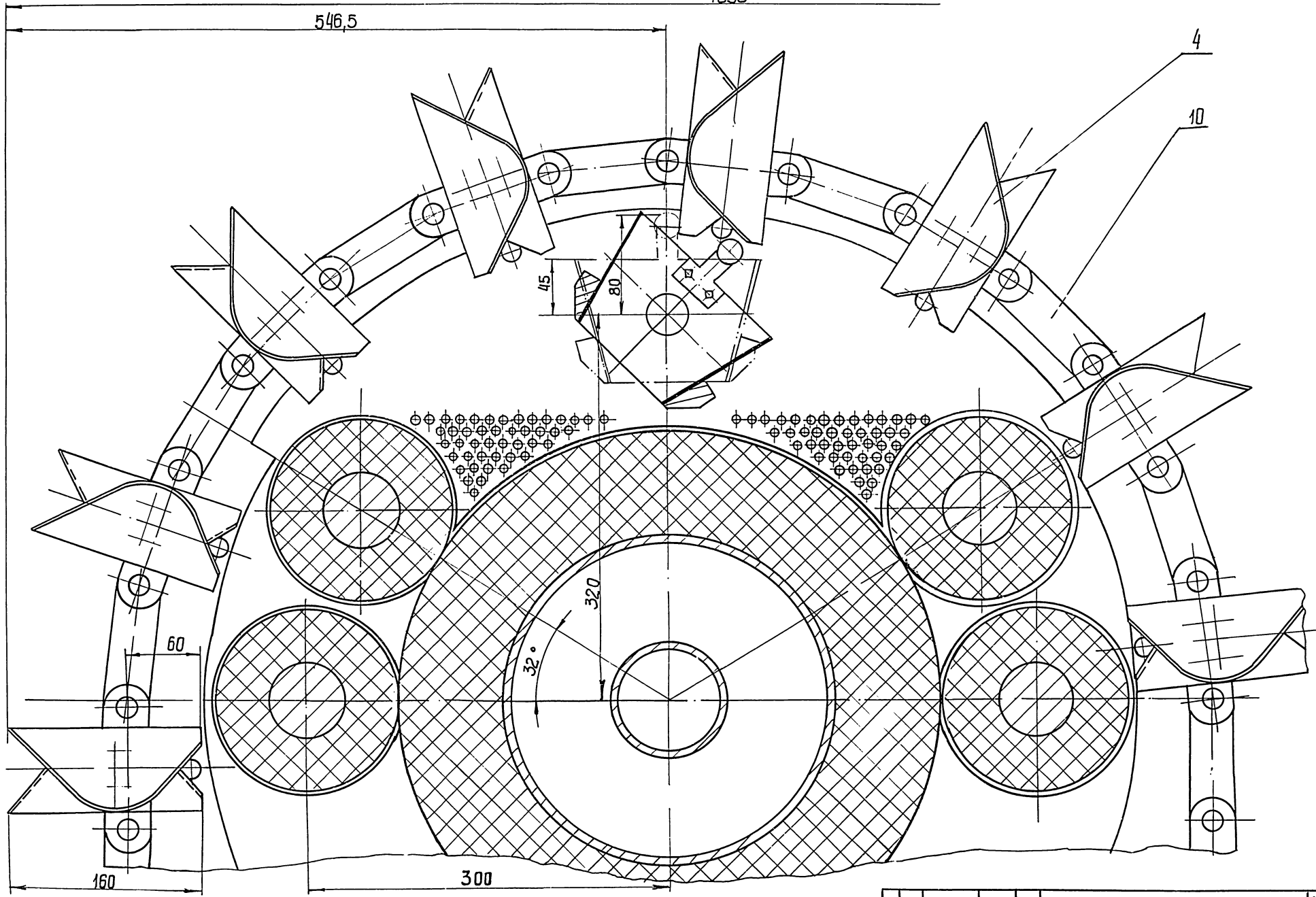


1 Шовные проектные решения 902-2-0415-86

10

0000 0000-941W

M-M лист 3, изъясх условно не показан
M 1:2 1093



Изм.	Лист	№ в листе	Лист	Дата	M146-00.00.000 СБ	Лист
	4		6		Холмова В. Г. Годовская	6
					Формат А2	

ПРОЕКТОР

ПРОЕКТОР

12

Типовые проектные решения 902-2-0415.86
 Листов 31
 Издание 1987 г.
 Издательство ЦНИИТМАШ

№ строки	Обозначение	Наименование	Куда входит		Примечание
			Обозначение	Кол. листов	
1	М 146-00.00.000	Узел регенерации передвижной	М 145-00.00.000	1 1	
2			М 145-00.00.000-01	1 1	
3			М 145-00.00.000-02	1 1	
4	М 146-01.00.000	Тележка приводная с блоком отжимным	М 146-00.00.000	1 1	
5	М 146-01.02.000	Привод блока отжимного	М 146-01.00.000	1 1	
6	М 146-01.02.100	Муфта	М 146-01.02.000	1 1	
7	М 146-01.02.200	Звездочка в сборе	М 146-01.02.000	1 1	
8	М 146-01.03.000	Привод передвижения тележки	М 146-01.00.000	1 1	
9	М 146-01.02.100-01	Муфта	М 146-01.03.000	1 1	
10	М 146-01.03.200	Звездочка в сборе	М 146-01.03.000	1 1	
11	М 146-01.03.300	Корпус	М 146-01.03.000	1 1	
12	М 146-01.03.400	Тяга	М 146-01.03.000	1 1	
13	М 146-01.03.500	Ролик	М 146-01.03.000	1 1	
14	М 146-01.04.000	Пара колесная приводная	М 146-01.00.000	1 1	
15	М 146-01.04.100	Корпус	М 146-01.04.000	2 2	
16			М 146-01.05.000	2 2	
17				4 4	
18	М 146-01.04.200	Вал	М 146-01.04.000	1 1	
19	М 146-01.04.300	Звездочка в сборе	М 146-01.04.000	1 1	
20	М 146-01.05.000	Пара колесная холостая	М 146-01.00.000	1 1	
21	М 146-01.05.100	Вал	М 146-01.05.000	1 1	
22	М 146-01.06.000	Рама	М 146-01.00.000	1 1	
23	М 146-01.07.000	Ограждение съёмное	М 146-01.00.000	2 2	
24	М 146-02.00.000	Коланна в сборе	М 146-00.00.000	1 1	
25	М 146-02.01.000	Коланна	М 146-02.00.000	1 1	
26	М 146-03.00.000	блок звездочек натяжных	М 146-00.00.000	1 1	
27	М 146-03.01.000	Звездочка в сборе	М 146-03.00.000	2 2	

М 146-00.000 ВС

Изм.	Лист	№ докум.	Подп.	Дата
Разраб.	Разраб.	Исполн.		
Проб.	Тамбовский	Зельцер		
И. контр.	Козлов			
Сиб.				

Узел регенерации
Ведомость спецификаций.

Илт.	Лист	Листов
	1	2

Госстрой СССР
Специальный проект
Воскресенский завод
Формат А3

Типовые проектные решения 902-2-0415.86
 Листов 32
 Издание 1987 г.
 Издательство ЦНИИТМАШ

№ строки	Обозначение	Наименование	Куда входит		Примечание
			Обозначение	Кол. листов	
1	М 146-03.02.000	Траверса	М 146-03.00.000	1 1	
2	М 146-04.00.000	Ковш в сборе	М 146-00.00.000	46 46	
3	М 146-04.01.000	Ковш	М 146-04.00.000	1 2	
4	М 146-05.00.000	Ограждение	М 146-00.00.000	1 1	
5	М 146-07.00.000	Кожух	М 146-00.00.000	1 1	
6	М 146-08.00.000	Ограждение	М 146-00.00.000	1 1	
7	М 146-09.00.000	Патрубок	М 146-00.00.000	1 1	
8	М 146-10.00.000	Цепь	М 146-00.00.000	2 2	
9	М 146-03.01.100	Звездочка	М 146-03.01.000	1 1	
10	М 146-01.01.000 ВС	блок отжимной. ведомость спецификаций	М 146-00.00.000	1 1	
11					
12					
13					
14					
15					
16					
17					
18					
19					
20					
21					
22					
23					
24					
25					
26					
27					
28					
29					
30					
31					
32					

М 146-00.00.000 ВС

Изм.	Лист	№ докум.	Подп.	Дата

Узел регенерации
Ведомость спецификаций.

Илт.	Лист	Листов
	2	

Госстрой СССР
Специальный проект
Воскресенский завод
Формат А3

Типовые проектные решения 902-2-0415.86 Альбом Д.ч.1

№ строки	Наименование	Код ОКП	Обозначение документов на поставку	Поставщик	Куда входит (обозначение)	Количество				Примечание
						на изделие	в комплекты	на резерв.	всего	
1	болты		гост 7798-70							
2	M8x16.S6				M146-01.00.000	8			8	
3	M8x30.S6				M146-00.00.000	12			12	
4					M146-01.03.000	1			1	
5					M146-01.04.000	4			4	
6					M146-01.05.000	4			4	
7	M8x35.S6					21			21	
8	M10x25.S6				M146-01.00.000	4			4	
9					M146-01.00.000	2			2	
10					M146-04.00.000	4			184	
11						6			186	
12	M10x30.S6				M146-01.04.000	24			24	
13					M146-01.05.000	24			24	
14						48			48	
15	M10x40.S6				M146-01.00.000	4			4	
16	M10x55.S6				M146-01.00.000	4			4	
17	M12x30.S6				M146-01.04.000	3			3	
18					M146-01.05.000	2			2	
19						5			5	
20	M12x40.S6				M146-01.03.000	1			1	
21					M146-02.00.000	2			2	
22						3			3	
23	M16x55.S6				M146-01.06.000	4			4	
24	M16x95.S6				M146-01.00.000	4			4	
25										

				M146-00.00.000 ВП						
Изм	Лист	№ докум.	Подп.	Дата	Узел регенерации передвижной. ведомость покупных изделий.			Лист	Лист	Листов
Разраб.	Розынский	А.И.						1	4	
Проб.	Полынский	В.С.								
Рук. гр.	Эльцер	В.В.								
Н. контр.	Казлов	В.В.								
Экз.					госстрой СССР Санкт-Петербургский водоканалпроект Формат А3					

№ строки Подп. и дата Изм. № докум. Подп. и дата

№ строки	Наименование	Код ОКП	Обозначение документа на поставку	поставщик	Куда входит (обозначение)	Количество				Примечание
						на изделие	в комплекты	на резерв.	всего	
1	M20x95.S6				M146-01.00.000	4			4	
2					M146-01.06.000	4			4	
3						8			8	
4	винт M6x20.S6		гост 1475-84							
5	винт M6x14.S6		гост 1478-84							
6	гайки		гост 5915-70							
7	M6.S				M146-01.03.000	1			1	
8	M8.S				M146-00.00.000	4			4	
9					M146-01.00.000	4			4	
10					M146-01.04.000	4			4	
11						12			12	
12	M10.S				M146-00.00.000	184			184	
13					M146-01.00.000	10			10	
14					M146-01.02.100	4			4	
15					M146-01.02.100-01	4			4	
16					M146-04.00.000	4			184	
17						206			386	
18	M12.S				M146-01.03.000	1			1	
19					M146-01.04.000	1			1	
20						2			2	
21	M16.S				M146-00.00.000	8			8	
22					M146-01.00.000	8			8	
23						16			16	
24	M20.S				M146-01.00.000	16			16	
25					M146-01.03.000	1			1	
26						17			17	
27	шайбы		гост 11371-78							
28	8.02				M146-01.04.000	8			8	
29					M146-01.05.000	8			8	
30						16			16	

				M146-00.00.000 ВП				Лист	Лист	Листов
Изм	Лист	№ докум.	Подп.	Дата				1	4	

Итоговые промежуточные решения 902-2-7415-86 Альбом П.ч.г.

Шифр, № подл. Подл. и дата. Взам. шифр. № инв. № экз. Подл. и дата.

№ строки	Наименование	Код ОКП	Обозначение документа на поставку	Поставщик	Куда входит (обозначение)	Количество			Примечание
						На изделие	В комплект	На резерв	
1	10.02		ГОСТ 11371-78		М146-00.00.000	920			920
2					М146-01.00.000	8			8
3						928			928
4	16.02				М146-00.00.000	4			4
5	20.02				М146-01.03.000	1			1
6	Шайбы		ГОСТ 6402-70						
7	8.65Г				М146-00.00.000	4			4
8					М146-01.00.000	12			12
9					М146-01.03.000	1			1
10					М146-01.04.000	4			4
11					М146-01.05.000	4			4
12						25			25
13	10.65Г				М146-00.00.000	368			368
14					М146-01.00.000	10			10
15					М146-01.02.000	4			4
16					М146-01.02.100-01	4			4
17					М146-01.04.000	24			24
18					М146-01.05.000	24			24
19					М146-04.00.000	4			184
20						438			618
21									
22	Шайбы		ГОСТ 10906-78						
23	16.02				М146-01.00.000	4			4
24	20.02				М146-01.00.000	4			4
25					М146-01.06.000	4			4
26						8			8
27	Шплицы 4x40		ГОСТ 397-77		М146-01.03.000	1			1
28	Кольца СГ76-59-6		ГОСТ 6418-81		М146-01.04.000	2			2
29					М146-01.05.000	2			2
30						4			4

М146-00.00.000 ВП
 Изм. лист № докум. Подл. Дата
 Лист 3
 Формат А3

Шифр, № подл. Подл. и дата. Взам. шифр. № инв. № экз. Подл. и дата.

№ строки	Наименование	Код ОКП	Обозначение документа на поставку	Поставщик	Куда входит (обозначение)	Количество			Примечание
						На изделие	В комплект	На резерв	
1	Кольца 34		ГОСТ 2833-77		М146-01.03.000	1			1
2	Шпонки		ГОСТ 23360-78						
3	18x11x50				М146-01.04.000	2			2
4					М146-01.05.000	2			2
5						4			4
6	20x12x80				М146-01.04.000	1			1
7	Штифт 10п6x45		ГОСТ 3128-70		М146-01.04.000	1			1
8									
9	Двигатели		ГОСТ 19523-81						
10	4А90Л А8У3	33 2314			М146-01.03.000	1			1
11	4А100Л БУ3	33 2315			М146-01.02.000	1			1
12	Редуктор		Барышский редукторный завод						
13	42-160-4000-21-21-Ц-У3	41 6142 0450			М146-01.03.000	1			1
14	Редуктор		Барышский редукторный завод						
15	42-160-250-21-21-Ц-У3	41 6142 0450			М146-01.02.000	1			1
16									
17	Масленка 1.3.Ц6		ГОСТ 19853-74		М146-01.04.000	2			2
18					М146-01.05.000	2			2
19						4			4
20	Подшипник 1610	46 1312	ГОСТ 5720-75		М146-01.04.000	2			2
21					М146-01.05.000	2			2
22						4			4
23									
24	Цель ПРЛ-38.1-10000	41 7312 1105	ГОСТ 13568-75		М146-01.00.000	4800	мм		4800 мм
25	Цель МН2-1-100-1	41 7321 1101	ГОСТ 588-81		М146-10.00.000	8800	мм		17600 мм
26									
27	Блок отжимной								
28	Ведомость пакуемых изделий				М146-00.00.000	1			1
29									
30									

М146-00.00.000 ВП
 Изм. лист № докум. Подл. Дата
 Лист 4

ЭЖ000 0000-9411

Схема кинематическая узла регенерации

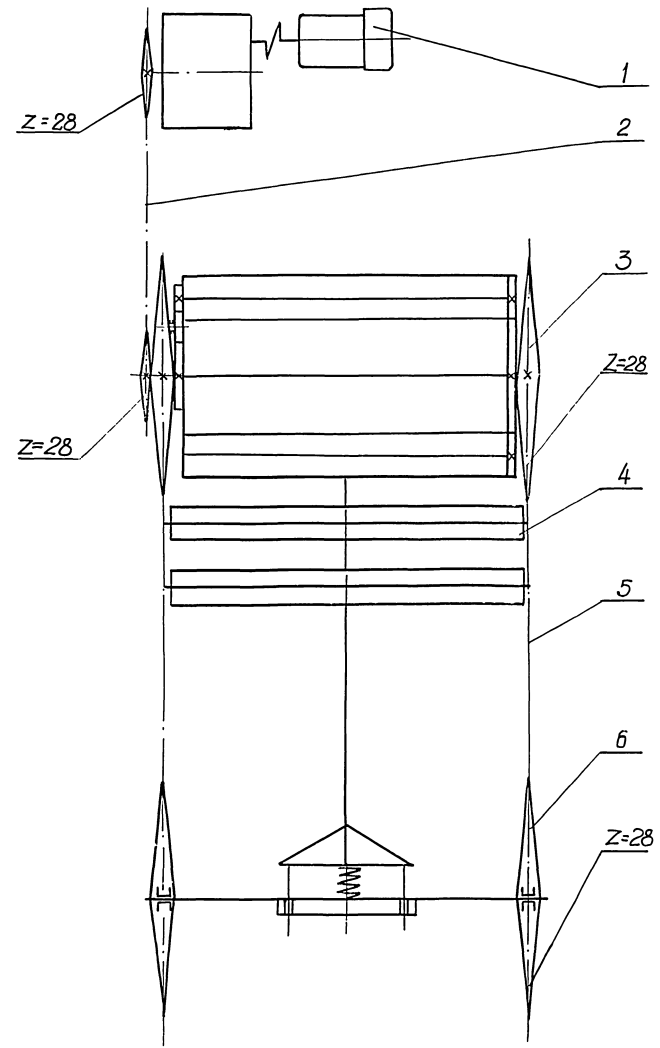
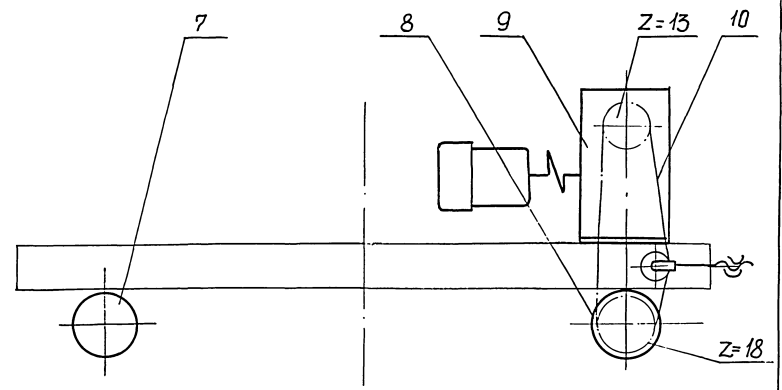


Схема кинематическая узла передвижения тележки



№ п/п	Обозначение	Наименование	Кол.	Примеч.
1	М146-01.02.000 СБ	Привод блока отжимного	1	
2		Цель ПРИ-38,1-1000 ГОСТ 1356875	1	
3	М146-01.01.000 СБ	Блок отжимной	1	
4	М146-04.00.000 СБ	Ковш в сборе	46	
5		Цель МН2-100-1 ГОСТ 588-81	2	
6	М146-03.00.000 СБ	Блок звездочек натяжных		
7	М146-01.05.000 СБ	Пара колесная халостая	1	
8	М146-01.04.000 СБ	Пара колесная приводная	1	
9	М146-01.03.000 СБ	Привод передвижения тележки	1	
10		Цель ПРИ-38,1-1000 ГОСТ 1356875	1	

Данную схему рассмотреть совместно с черт. М146-01.01.000 КЗ

М 146-00.00.000 КЗ					
Изм. лист	№ докум.	Проб.	Дата	Лист	Масштаб
Исполн.	Разработ.	Провер.	Дата		
Проект.	Корректир.	Инж.			
Т.контр.	З.д.инж.	Инж.			
Н.контр.	Инж.	Инж.			
И.т.с.					

Узел регенерации передвижной
Схема кинематическая

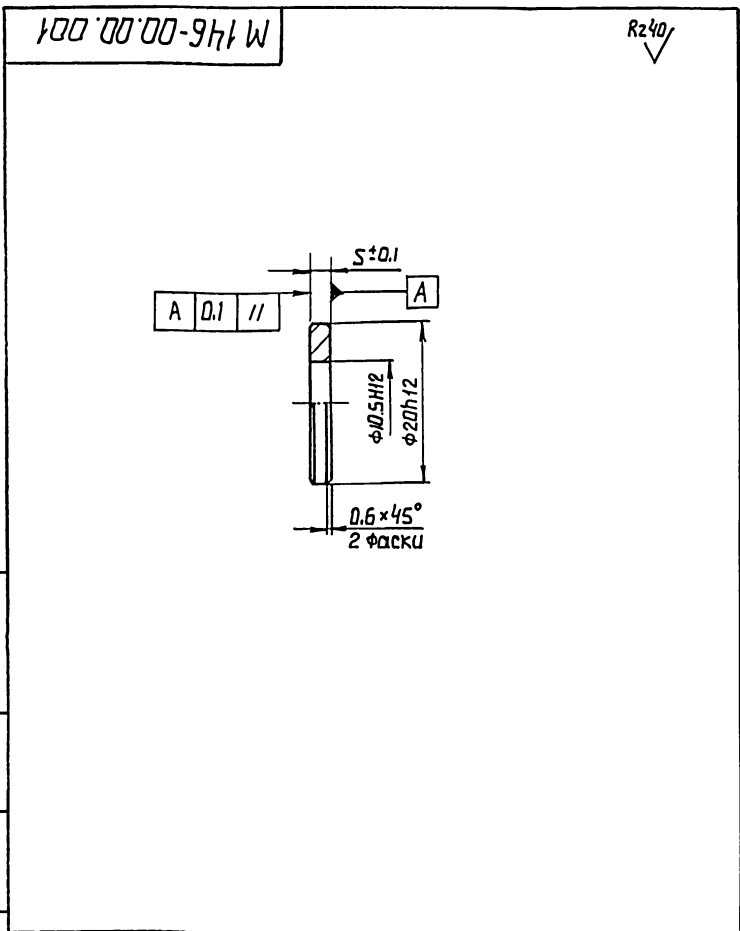
Лист 1
Листов 1
Госстандарт СССР
Сводный каталог чертежей
Всесоюзный институт
Копировал Гадювская
20.01.10 12

Альбом III ч. 1
Типовые проектные решения 92-2-0415.85

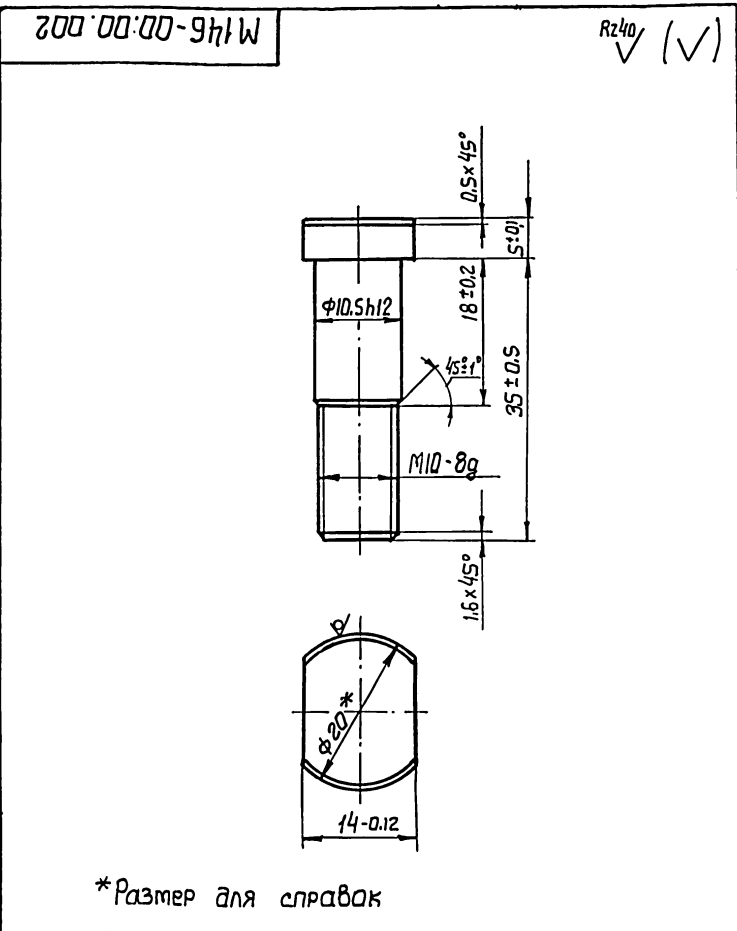
№ строки	Наименование	Обозначение документа по которому производится поставка	Согласующая организация	№ протокола согласования и дата	Куда входит (обозначение)	Примечание
1	Цель тяговая	M112-1-100-1	ЦКБ ЦПУ			
2	пластинчатая	гост 588-81	ВНИИПТ углемаша	NA-868		
3			г. Москва	20.05.86	M146-00.00.000	
4	Цель приводная роликовая	ПРП-38.1-10000	ЦКБ ЦПУ			
5	легкой серии	ТУ 3-161-82	ВНИИПТ углемаша	NA-868		
6		гост 13568-75	г. Москва	20.05.86	M146-01.00.000	
7						
8	Редуктор червячный	Ч2-160-250-21-21-	ВНИИ редуктор	N9421-28		
9	двухступенчатый	-Ц-УЗ	г. Киев	9.06.86	M146-01.02.000	
10						
11	Редуктор червячный	Ч2-160-4000-21-	ВНИИ редуктор	N9421-28		
12	двухступенчатый	-21-Ц-УЗ	г. Киев	9.06.86	M146-01.03.000	
13						
14						
15						
16						
17						
18						
19						
20						
21						
22						
23						
24						

Шк. № подл. и дата. Взам. инв. №. Шк. № подл. и дата.

				M146-00.00.000 ВИ			
Изм/Лист	№ докум.	Подп.	Дата	Узел регенерации передвигной ведомости согласования применения, пакетных изделий		Лист	Листов
Разраб.	Толчинский					1	1
Проб.	Розенштейн					госстрой СССР Сонзводканалпроект Харьковский Водоканалпроект	
Рук. гр.	Зельцер					формат А3	
Н. контр.	Козлов						
Утв.	Ясинав						



				M146-00.00.001		
Изм/Лист	№ докум.	Подп.	Дата	Лист	Масса	Масштаб
Разраб.	Розенштейн			1	0.01	2:1
Проб.	Толчинский			лист Листов 1		
Т. контр.	Зельцер			госстрой СССР Сонзводканалпроект Харьковский Водоканалпроект		
Н. контр.	Козлов			Сталь 45 ГОСТ 1050-74		
Утв.						



				M146-00.00.002		
Изм/Лист	№ докум.	Подп.	Дата	Лист	Масса	Масштаб
Разраб.	Розенштейн			1	0.03	2:1
Проб.	Толчинский			лист Листов 1		
Т. контр.	Зельцер			госстрой СССР Сонзводканалпроект Харьковский Водоканалпроект		
Н. контр.	Козлов			Крпз В-20 ГОСТ 2590-71 45 ГОСТ 1050-74		
Утв.						

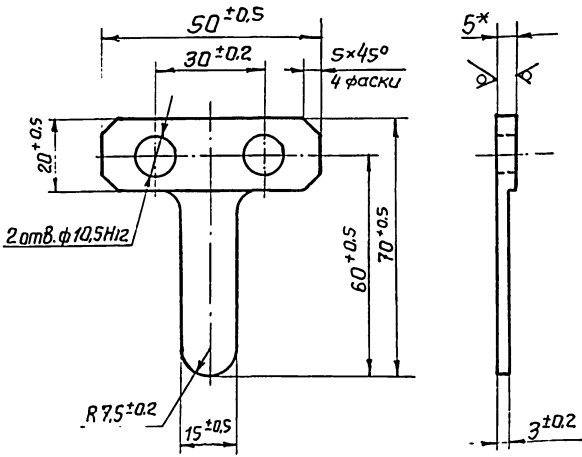
Шк. № подл. и дата. Взам. инв. №. Шк. № подл. и дата.

Шк. № подл. и дата. Взам. инв. №. Шк. № подл. и дата.

Металлические прокатные изделия 9022-0415.86 Альбом III

800 00 00-941 W

Rz40 (✓)



* Размер для справок

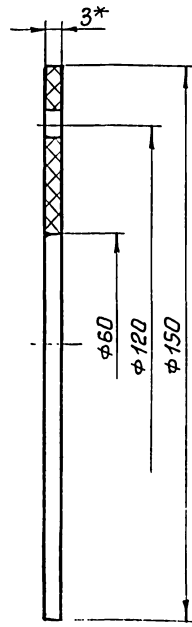
М146-00.00.003

Рычаг

Лист	Масштаб
0.06	1:1

Лист 5 ГОСТ 19903-74
Ст.3 ГОСТ 14637-79

700 00 00-941 W



* Размер для справок

М146-00.00.004

Пластина

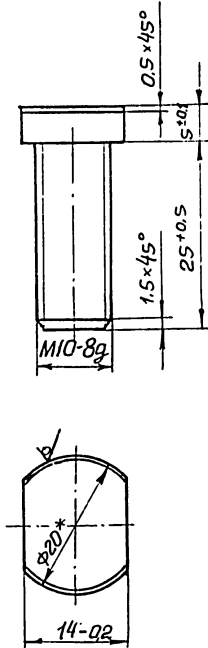
Лист	Масштаб
0.01	1:1

Лист 1
Пластина 1 лист, омб-с-3-48 ГОСТ 7338-77

Рострой СССР
Сибирский филиал
Владимирский завод
Формат А4

500 00 00-941 W

Rz40 (✓)



* Размер для справок

М146-00.00.005

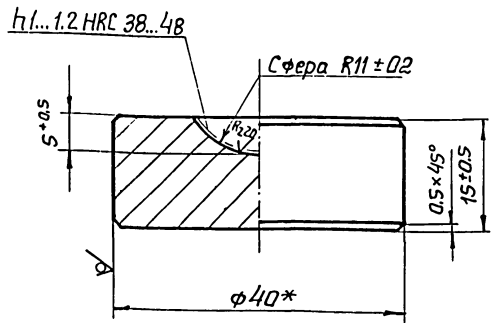
Болт

Лист	Масштаб
0.02	2:1

Лист 8-20 ГОСТ 2590-71
45 ГОСТ 1050-74

100 00 10-941 W

Rz40 (✓)



* Размер для справок

М146-01.00.001

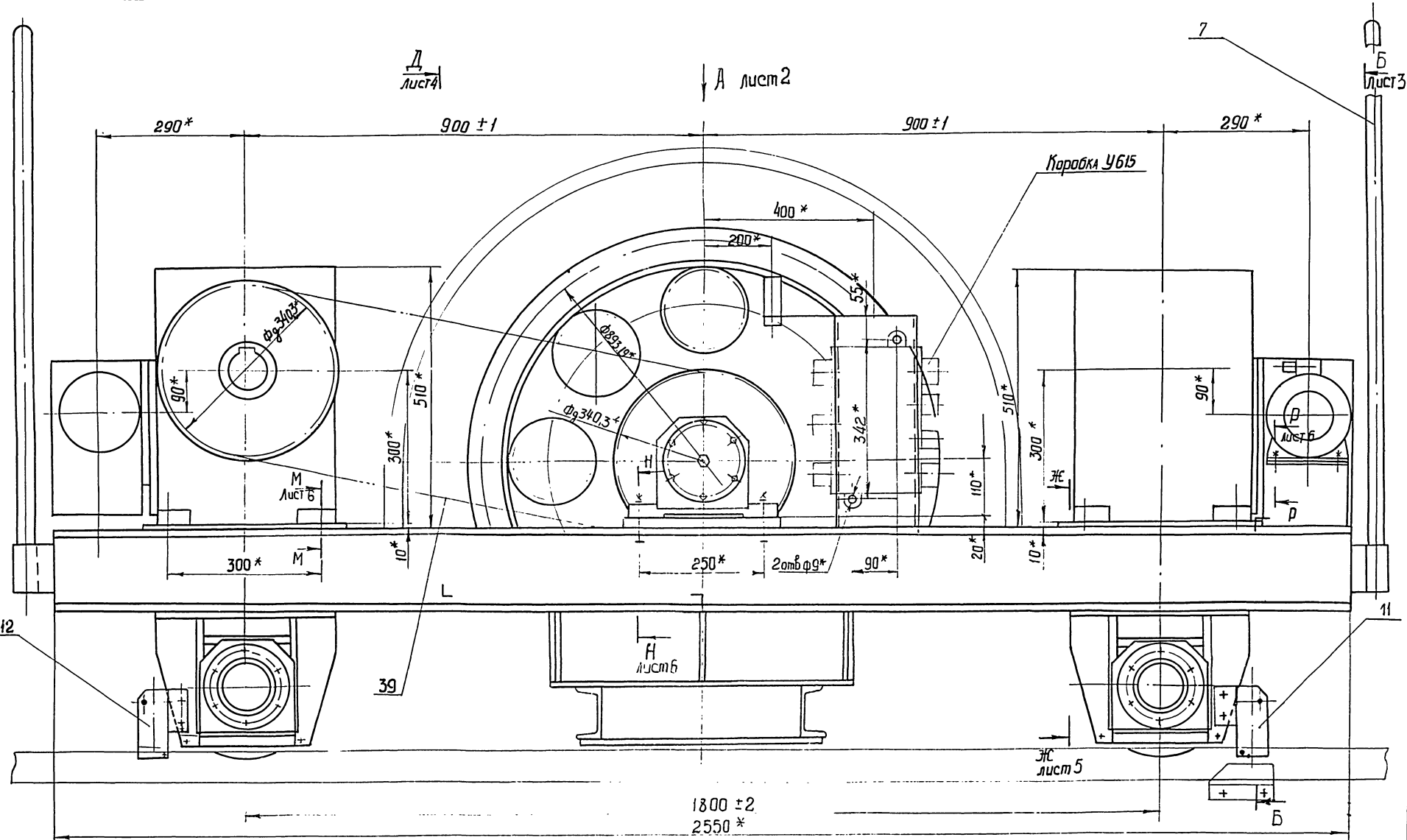
Пята

Лист	Масштаб
0.14	2:1

Лист 8-40 ГОСТ 2590-71
45 ГОСТ 1050-74

Рострой СССР
Сибирский филиал
Владимирский завод
Формат А4

М46-01.00.000СБ
 Альбом № 41
 Типовые проектные решения 902-р-0415.86
 листы и детали в соответствии с чертежом 1.0000.00.000СБ



* Размеры для справок

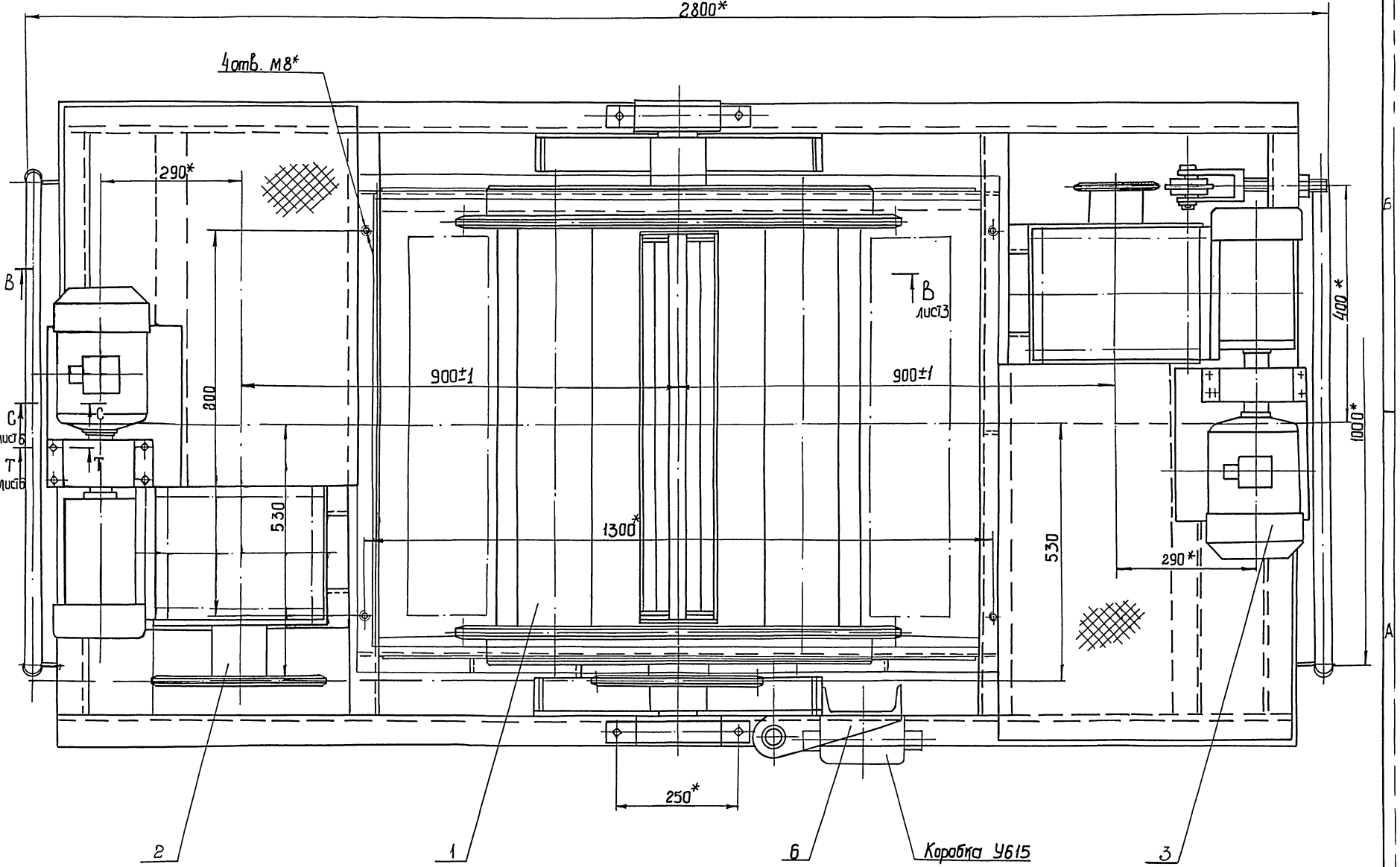
				М46-01.00.000СБ		
Исполн.	№ докум.	Повн.	Дата	ТЕЛЕФОН ПРИёмный	Лист	масса
Разраб.	Разраб.			в блоком стержневой	1900	1:5
Проб.	Точный			(Сборный чертеж)	Лист	Листов 6
Т. контр.	Зельцер				Госстандарт СССР	
И. контр.	КОЗЛОВ				Совхозоборудованиепроект	
У-2					Всесоюзный проект	
				Копировал Гайдовская		

Мальба, фронт

M146-01.00.000CB

Вид А лист 1
2800*

Гипсовые проектные решетки ШГЗ-2-0415.06



Исполн	№ докум	Подп.	Дата	М146-01.00.000CB	Лист 2

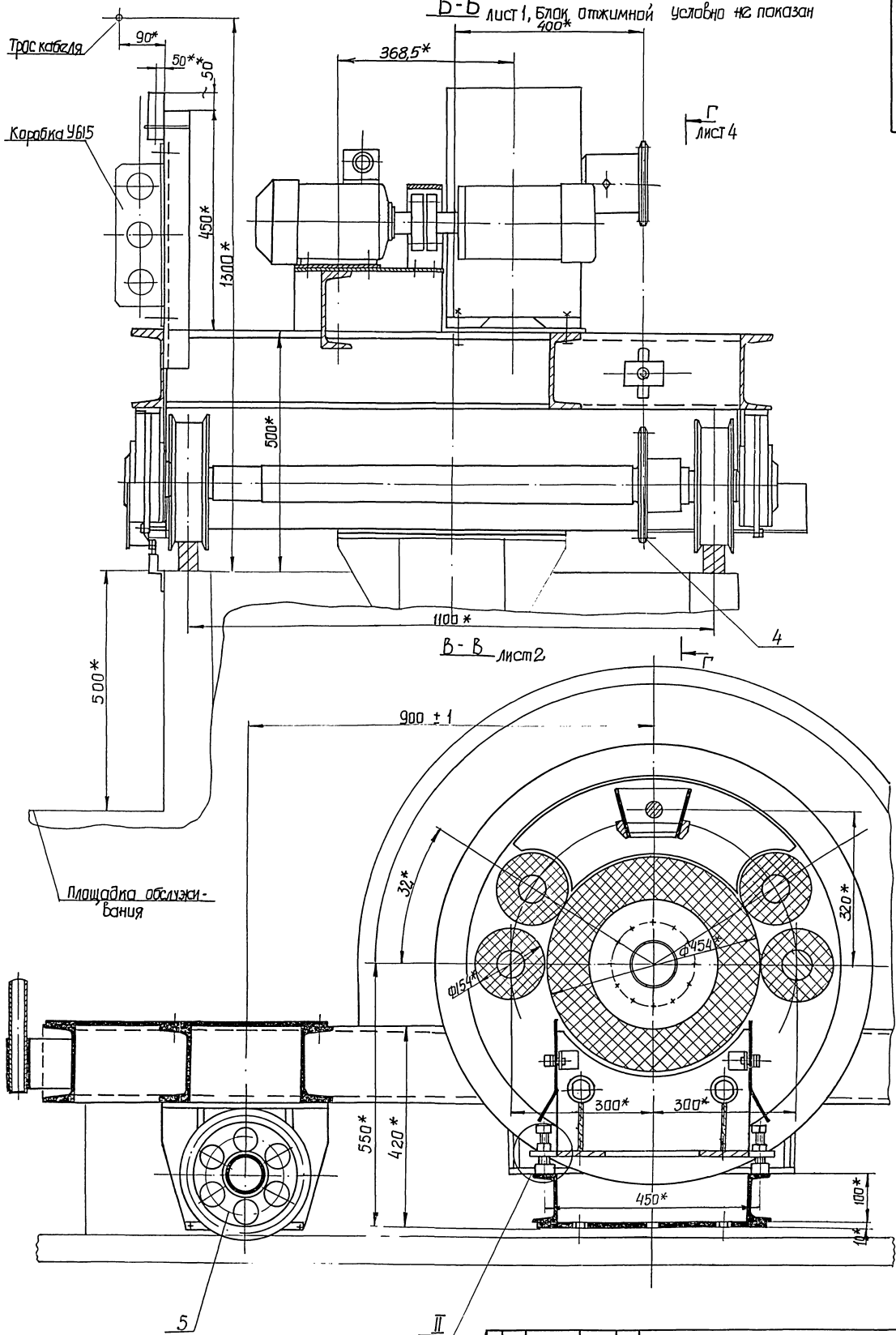
Копирован Гидротехника

Тупольное протитное рашение 902-2-0415-86

Льбовый лист 1

М 146-01.00.000 СБ

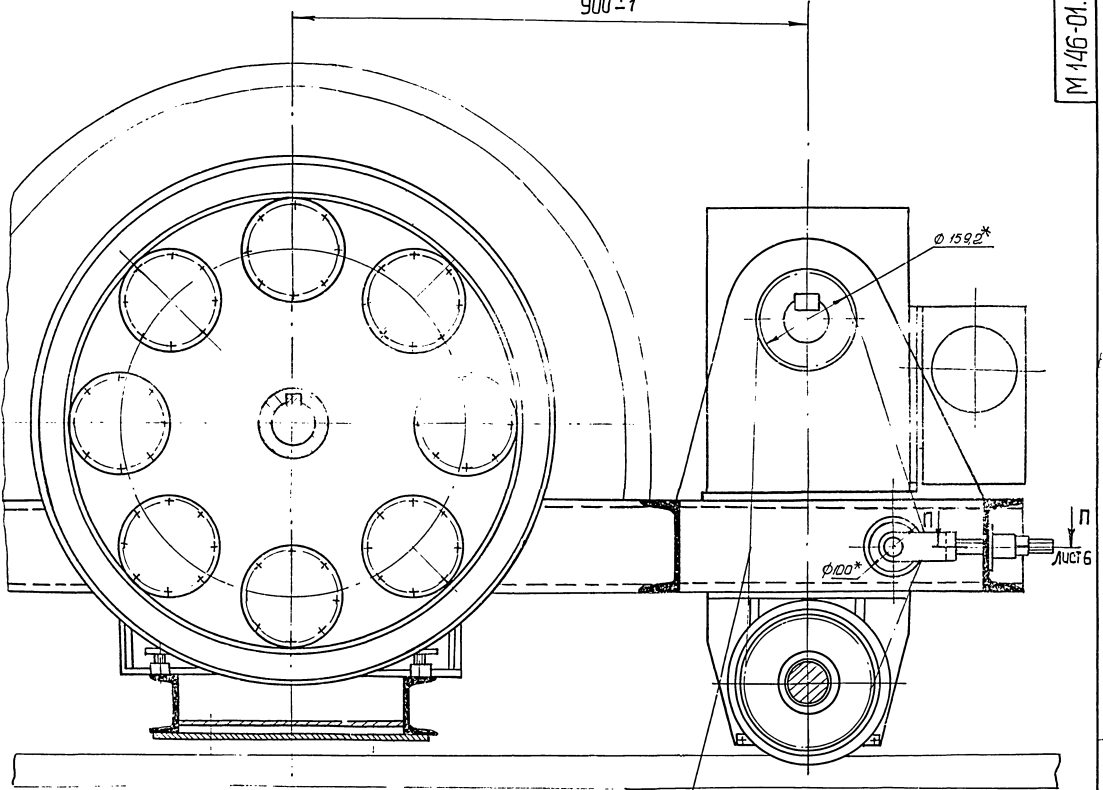
Б-Б лист 1, блок отжимной условно не показан



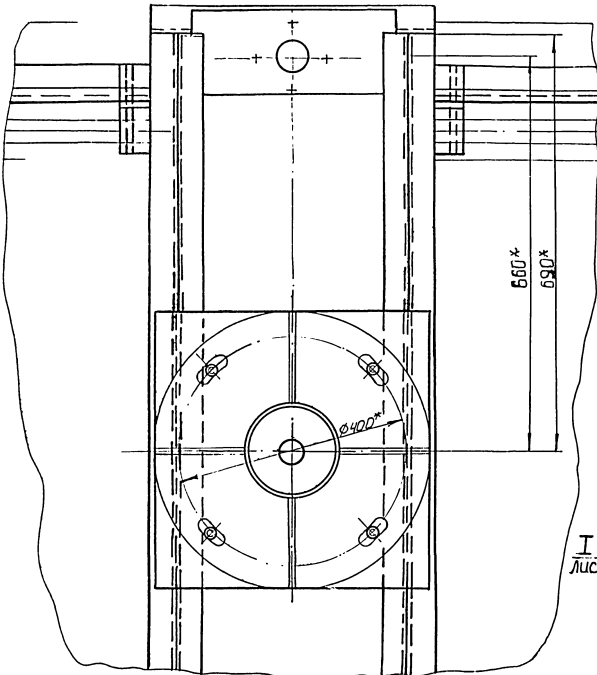
№ листа	№ докум	Лист	Всего	М 146 - 01.00.000 СБ	Лист
5	1118 04 21	3	3		3

Г-Г лист 3

900 ± 1

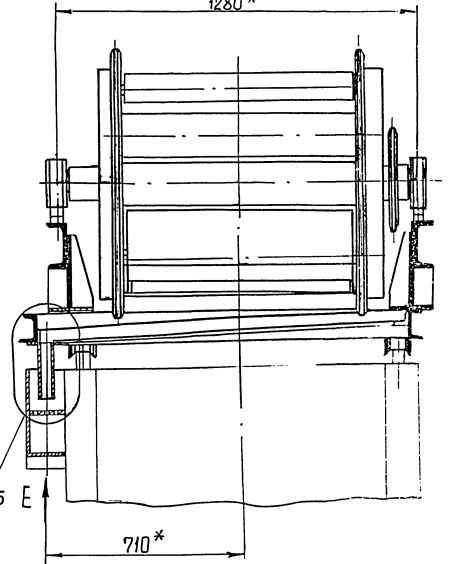


Вид E повернуто



38

Д-Д лист 1
М 1: 10
1280 *



I лист 5
E

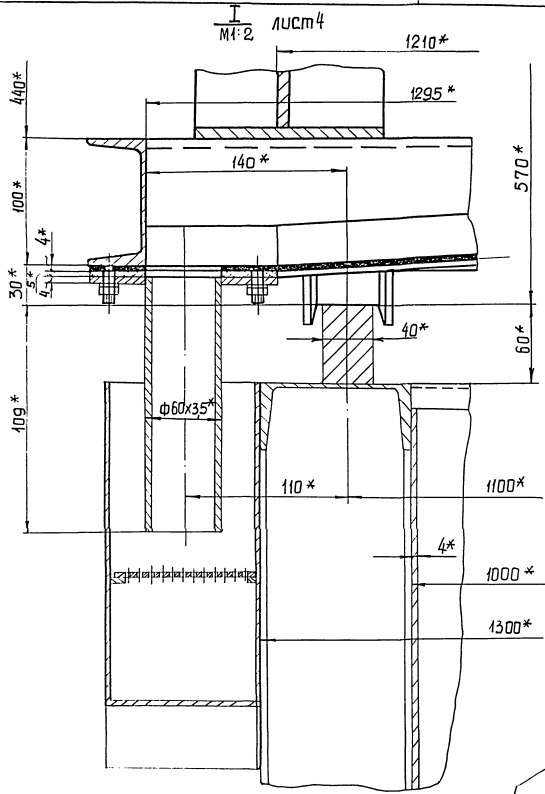
Изм	Лист	№ докум	Подп	Дата

М 146-01.00.000СБ

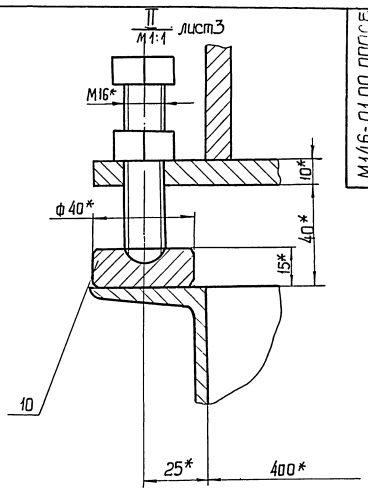
ГИБКОМОН. I

Мушкетеры гребенчатые

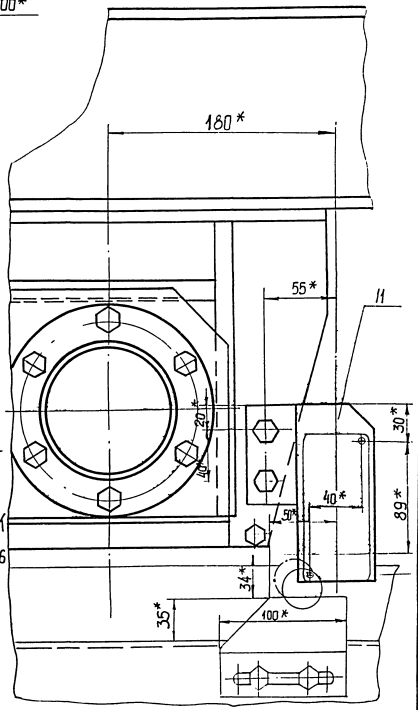
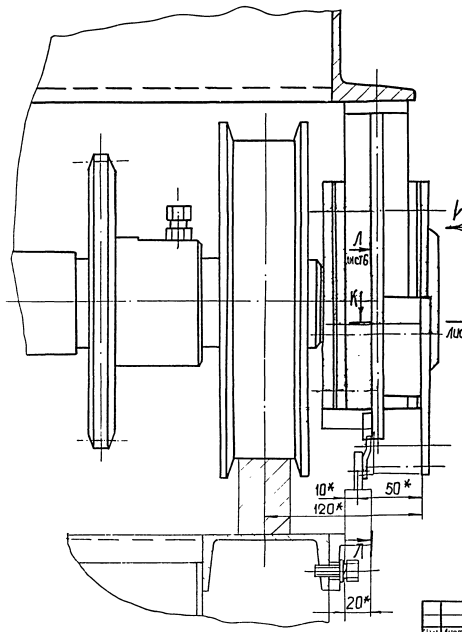
Рис. 2-0115.86



ЖЕ-ЖЕ Лист I
M 1:2



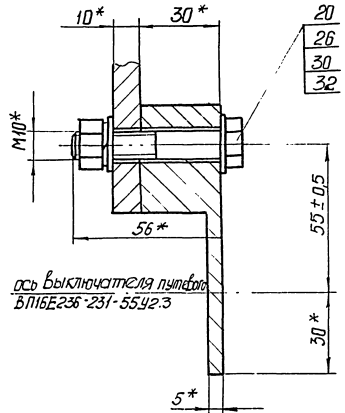
Вид II
M 1:2



М	Лист	№	Рисунка	Дата	М
М 146-01.00.000 СБ					Лист 5

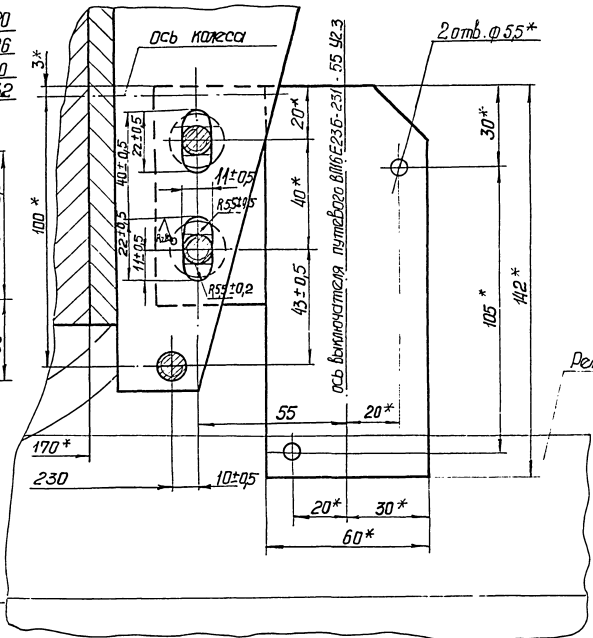
M 146-01.00.000 СБ

К-К лист 5
M 1:1

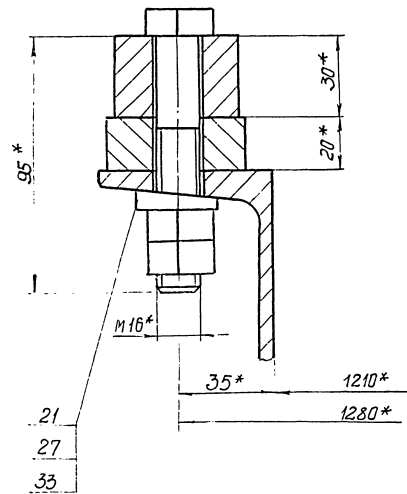


ось выключателя путевого
ВП16Е236-231-5542-3

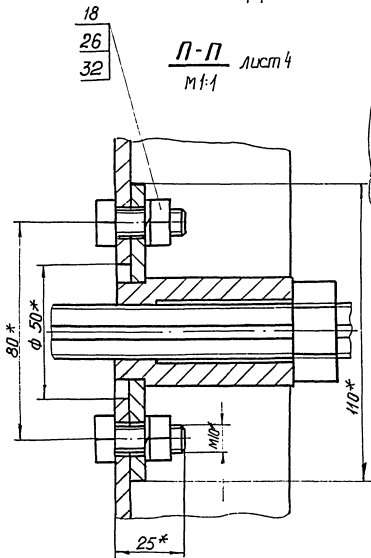
Л-Л лист 5
M 1:1



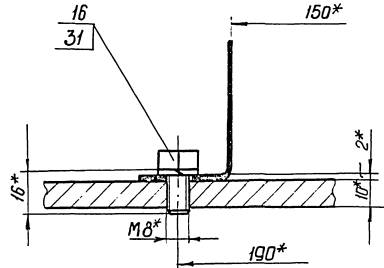
Н-Н лист 1
M 1:1



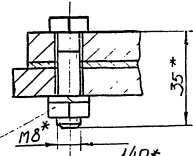
П-П лист 4
M 1:1



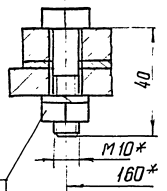
Т-Т лист 2
M 1:1



Р-Р лист 1
M 1:1

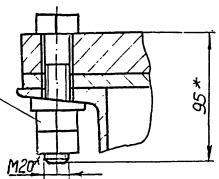


С-С лист 2
M 1:1



17
25
31

М-М лист 1
M 1:2



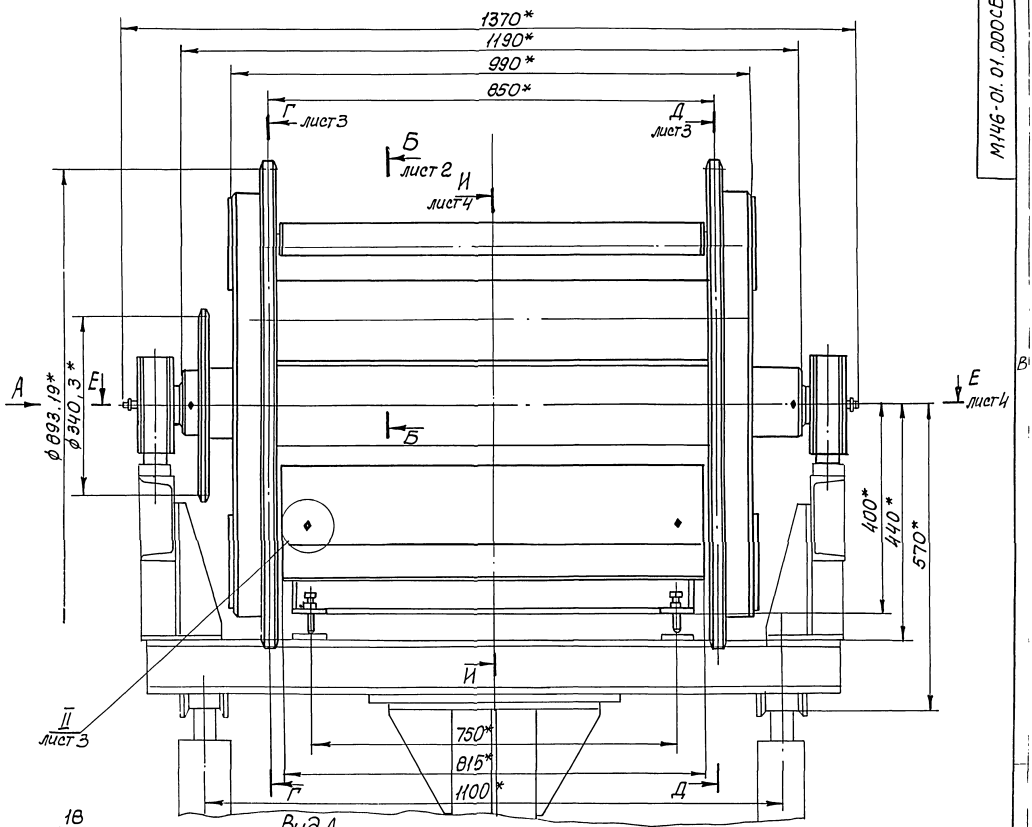
19
26
32

Формат	Зона	Лист	Обозначение	Наименование	Кол.	Примечание
				Документация		
A2			M 146-01.01.000 СБ	Сборочный чертёж		
A3			M 146-01.01.000 ВС	Ведомость спецификации		
A3			M 146-01.01.000 ВЛ	Ведомость локальных изделий		
A2			M 146-01.01.000 КЗ	Схема кинематическая		
				Сборочные единицы		
A4/ВЛ	1		M 146-01.01.020	Щиток	2	
A4/А5	2		M 146-01.01.050	Корпус в сборе	2	
A4/А8	3		M 146-01.01.100	Барабан отжимной	1	
A4/А7	4		M 146-01.01.200	Ролик отжимной	1	
А7	5		- 01	Ролик отжимной	3	
A4/В8	6		M 146-01.01.250	Блок звездочек	1	
A4/В7	7		M 146-01.01.300	Звездочка в сборе	1	
A4/В9	8		M 146-01.01.350	Вал в сборе	1	
A4/В9	9		M 146-01.01.450	Шека в сборе	1	
В10	10		- 01	Шека в сборе	1	
A4/В11	11		M 146-01.01.550	Шестерня в сборе	1	
A4/В12	12		M 146-01.01.600	Траверса	1	
A4/В13	13		M 146-01.01.650	Печка заканчивающаяся	1	
A4/А14	14		M 146-01.01.700	Рычаг в сборе	1	
			M 146-01.01.000	Блок отжимной		
					Лист 3	

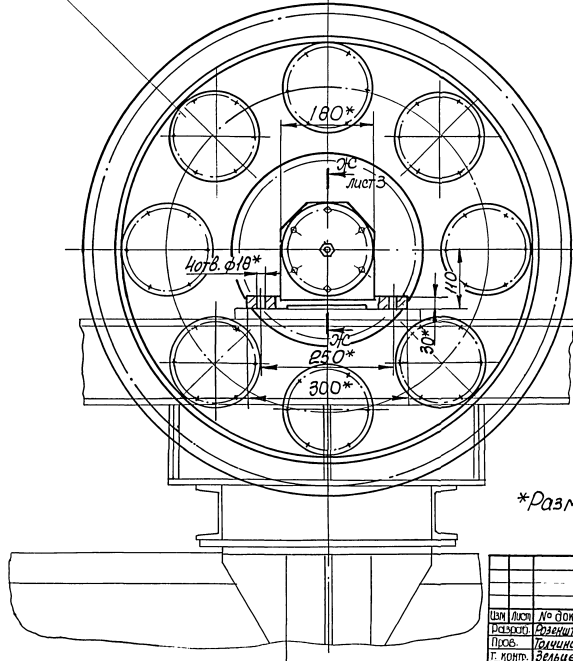
Формат	Зона	Лист	Обозначение	Наименование	Кол.	Примечание
				Документация		
				Детали		
A4	А2	18	M 146-01.01.001	Крышка	16	
A3	В12	19	M 146-01.01.002	Силка	1	
A4	А5	20	M 146-01.01.003	Крышка	2	
A4	А5	21	M 146-01.01.004	Прокладка	4	
A4	А5	22	M 146-01.01.005	Крышка	2	
A4	А9	23	M 146-01.01.006	Втулка	1	
A3	В10	24	M 146-01.01.007	Шестерня	1	
A3	В10	25	M 146-01.01.008	Шестерня	1	
A3	В10	26	M 146-01.01.009	Вал-шестерня	1	
A4	В10	27	M 146-01.01.011	Шайба торцовая	1	
A4	В11	28	M 146-01.01.012	Ось	2	
A4	А8	29	M 146-01.01.013	Нож	2	
A4	В11	30	M 146-01.01.014	Шайба	2	
A4	В10	31	M 146-01.01.015	Прокладка	16	
A4	А11	32	M 146-01.01.016	Болт	4	
				Стандартные изделия		
				болты ГОСТ 198-70		
	В10	33		M6 x 12.56	96	
	А6	34		M8 x 20.56	4	
	А5	35		M8 x 30.56	24	
			M 146-01.01.000	Щиток		
					Лист 2	

Формат	Зона	Лист	Обозначение	Наименование	Кол.	Примечание
				Документация		
				Детали		
		41		Винт ГОСТ 1476-84		
		42		M12 x 45.56	2	
				Винт M8x16.56		
				ГОСТ 17475-80	1	
				Гайки ГОСТ 5915-70		
	В12	45		M 8.5	2	
	В9	46		M 12.5	2	
	А11	47		M 16.5	4	
	А12	48		Гайка M21x15.6 ГОСТ 11871-81	6	
	В12	49		Шайба 8.02 ГОСТ 6953-78	2	
	А6	50		Шайба 8.02 ГОСТ 11871-78	4	
				Шайбы ГОСТ 6402-70		
	В11	51		6.65 Г	96	
	А9	52		8.65 Г	30	
	А2	54		Шайбы 24.01 ГОСТ 11872-80	6	
				Шпонки ГОСТ 23360-78		
	В9	56		3 x 7 x 22	5	
	А9	57		22 x 14 x 160	2	
	А5	60		Кольцо 1А60 ГОСТ 13940-80	2	
	А5	61		Кольцо СГ 74-93-7		
				ГОСТ 6418-81	2	
	А5	62		Масленка 1312	2	
	А5	63		Подашник 1312		
				ГОСТ 5220-75	2	
			M 146-01.01.000	Щиток		
					Лист 3	

Формат	Зона	Лист	Обозначение	Наименование	Кол.	Примечание
				Документация		
				Детали		
A3			M 146-01.01.020	Сборочный чертёж		
				Детали		
A3	1		M 146-01.01.021	Стенка	1	
A4	2		M 146-01.01.022	Ступица	1	
			M 146-01.01.020	Щиток		
					Лист 1	



Вид А



Техническая характеристика:

1. Назначение - отжим пенополиуретановой крошки от маслонефтехроductов при регенерации.
2. Крупность загрузки - кубики со стороной 20...30 мм.
3. Число зубьев приводной звездочки - 28.
4. Шаг приводной цепи, мм - 38,1
5. Число зубьев тяговой звездочки - 28.
6. Шаг тяговой цепи, мм - 100.
7. Передаточное число первой ступени - 9,5
8. Передаточное число второй ступени - 3
9. Габаритные размеры, мм - 1370*920*920
10. Масса , кг - 800

Технические требования.

*Размеры для справок.

М146-01.01.000 СБ

Имя	Лист	№ докум.	Полн.	Датум
Разработ	01	01.000	1/1	1974
Провер	01	01.000	1/1	1974
Т. проект	01	01.000	1/1	1974
Главн. констр.	01	01.000	1/1	1974
Удобр. констр.	01	01.000	1/1	1974

Блок отжимной
Сборочный чертеж

Лист	Масса	Масштаб
01	800	1:5

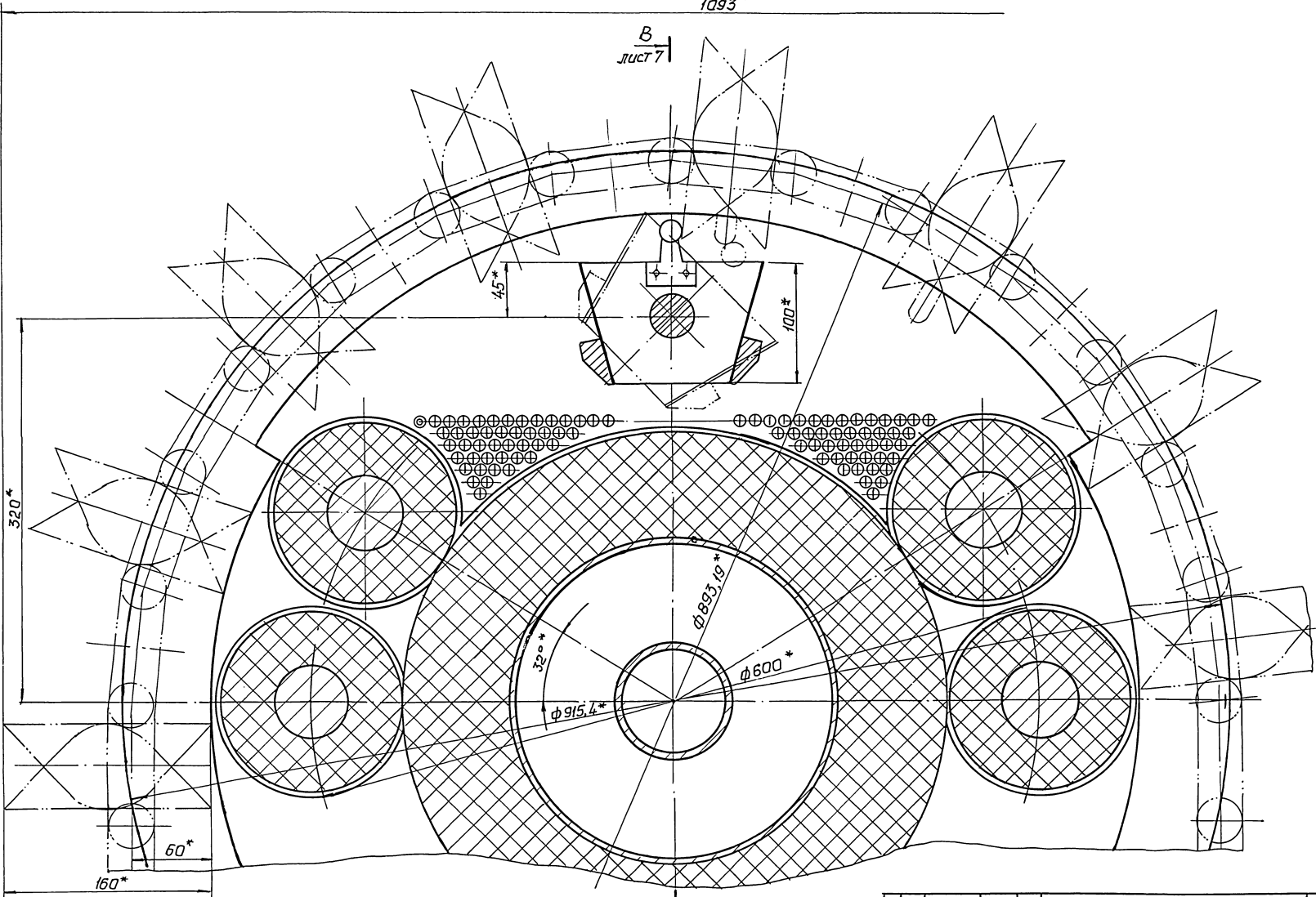
Листов 1
Листов 6
Составитель: [Имя]
Проверил: [Имя]
Удобр. констр.: [Имя]

11050011374

900001010-971W

Б-Б
М1:2 лист 1
1093*

Б
лист 7



Углубие проектные решения 902-2-0413.88

350*

160*

60*

$\phi 915,4^*$

$\phi 893,19^*$

$\phi 600^*$

320*

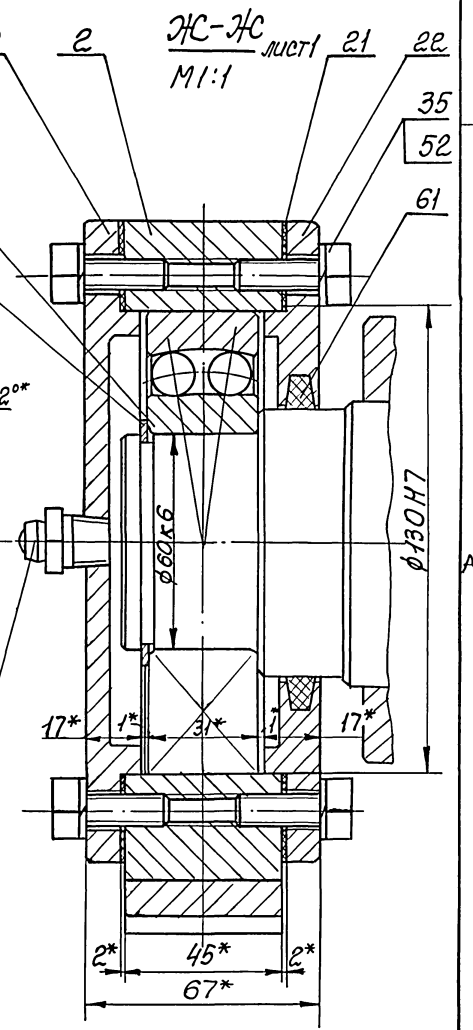
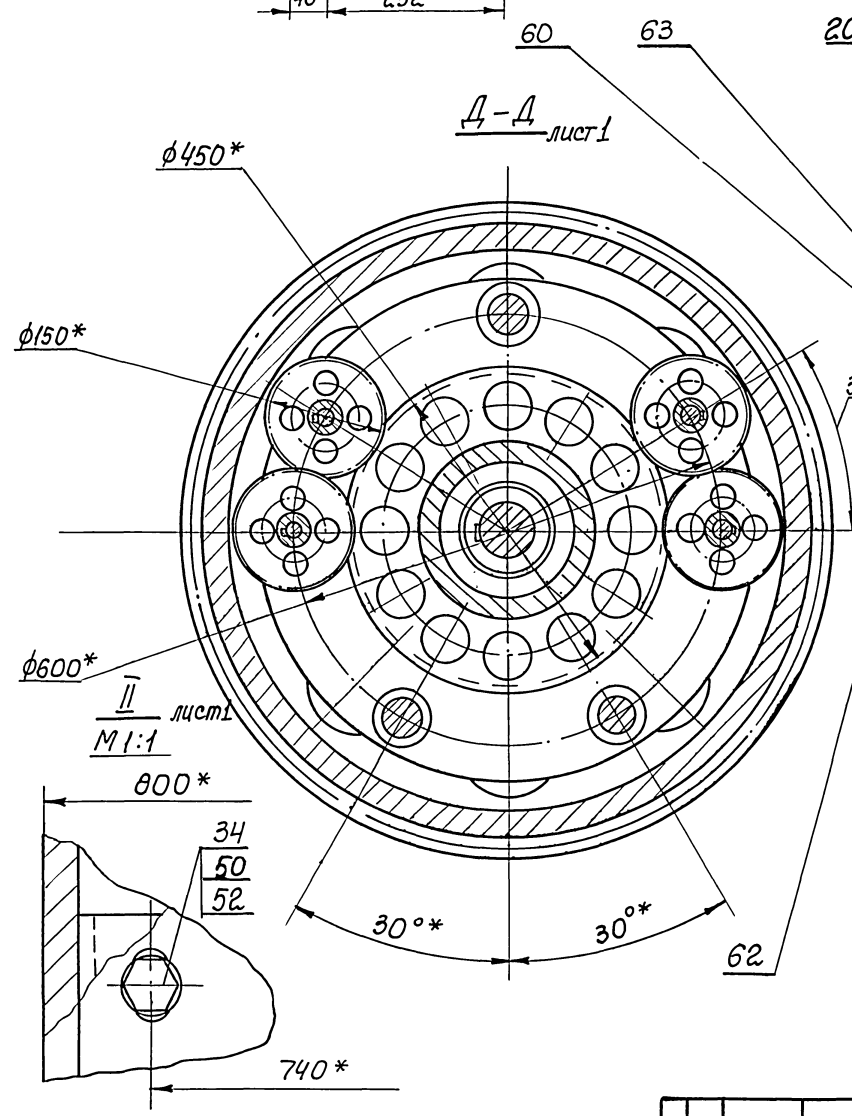
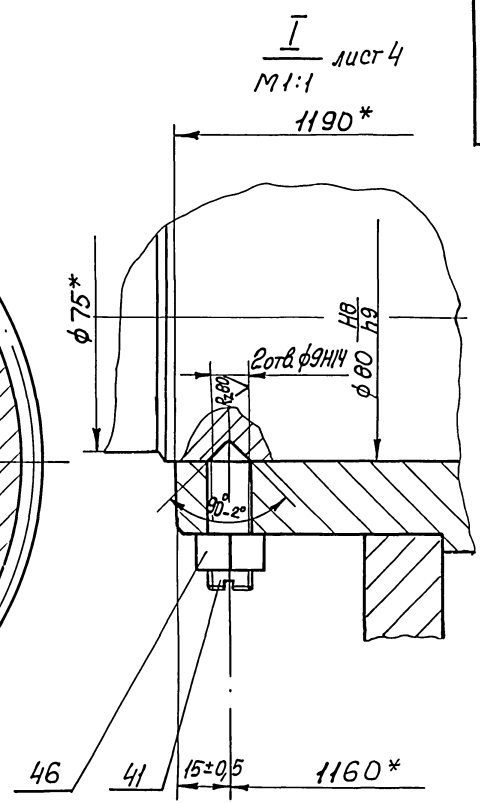
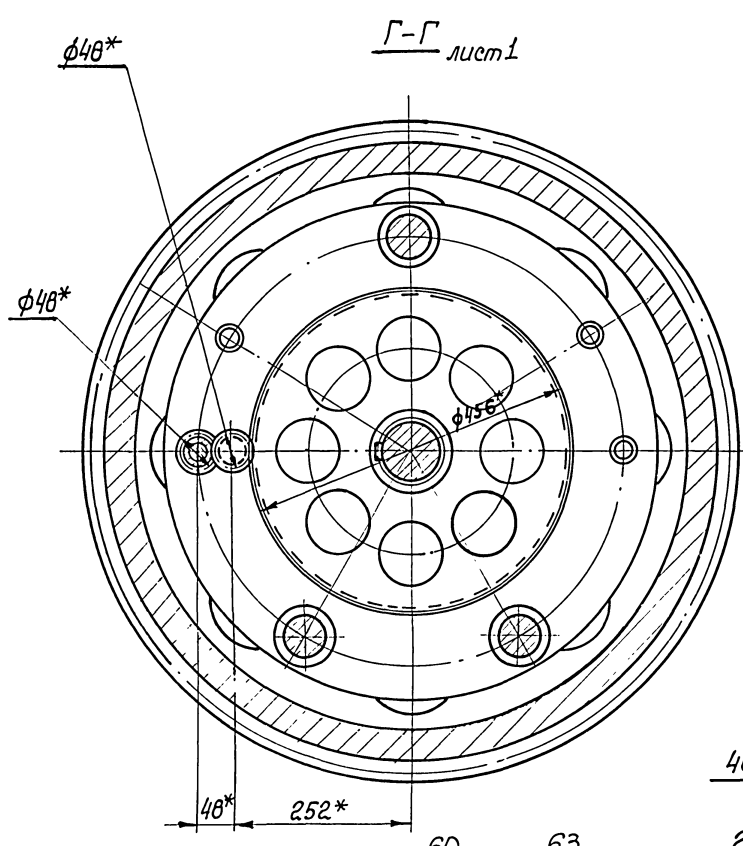
45*

100*

Б

№ документа	№ 905-1	1080. 1070	М146-01.01.000С6	Лист	2
Исполнитель	Смирнов	Смирнов	Смирнов	Дата	2008.04.22

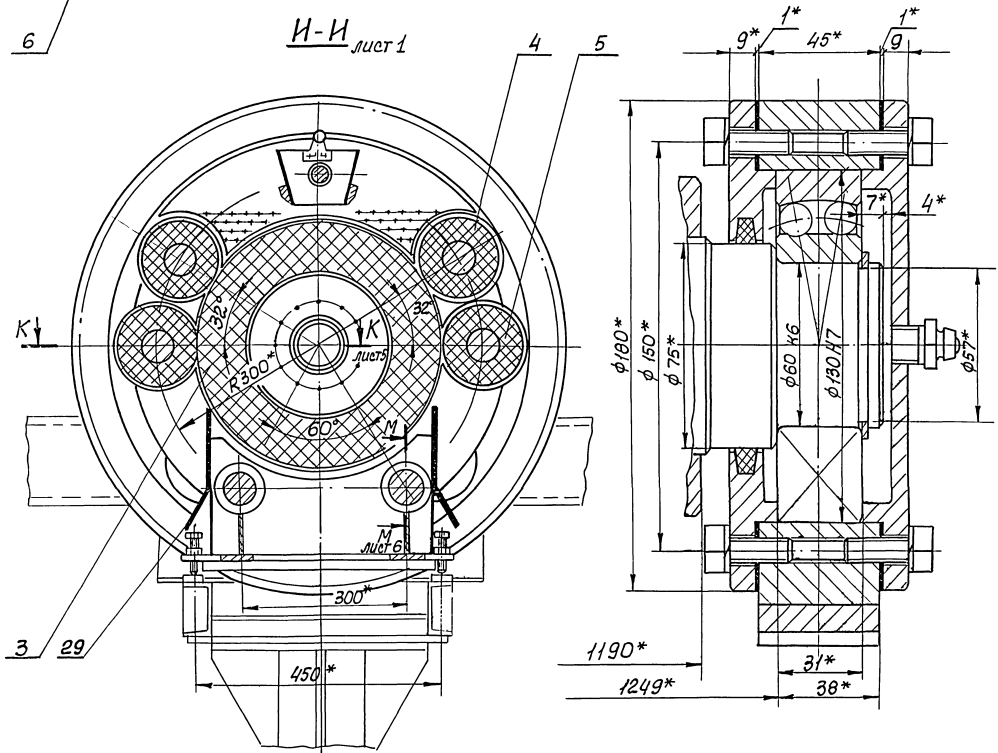
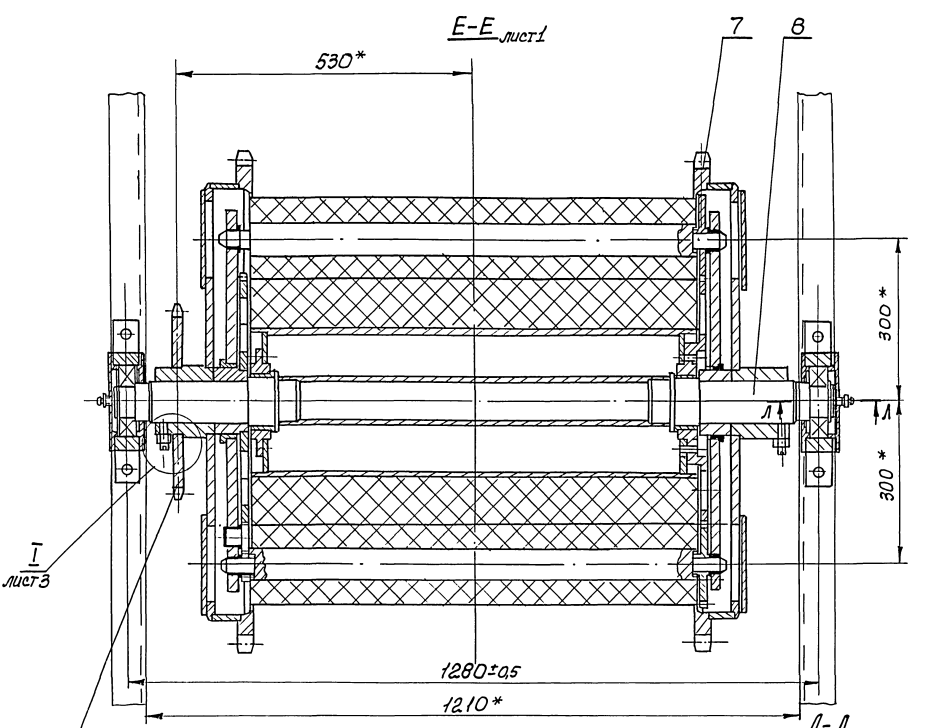
М146-01.01.000 СБ



Министерство промышленности Республики Беларусь

Полное наименование организации: ПАО «Белорусский завод по производству электротехнических изделий»

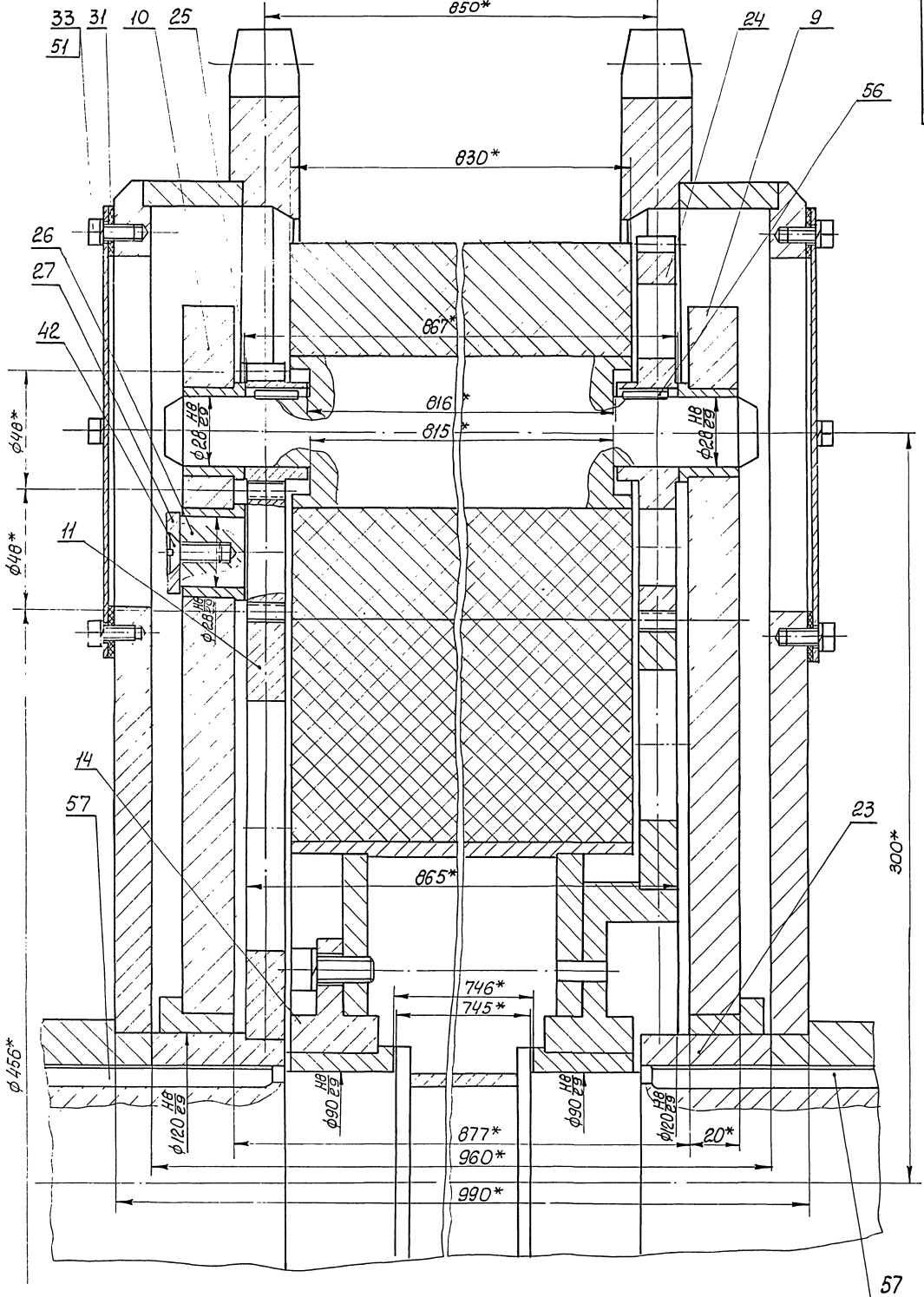
Изм.	Лист	№ докум.	Подп.	Дата	М146-01.01.000 СБ	Лист
						3



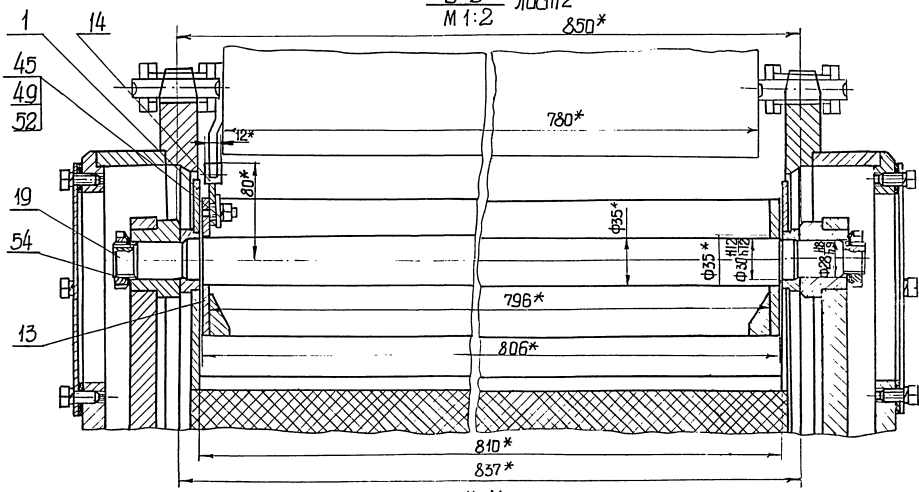
№	Исполн.	№ докум.	Подп.	Дата	M146-01.01.000 C6	Лист 4
1						

К-К лист 4, повернуто
М1:1
850*

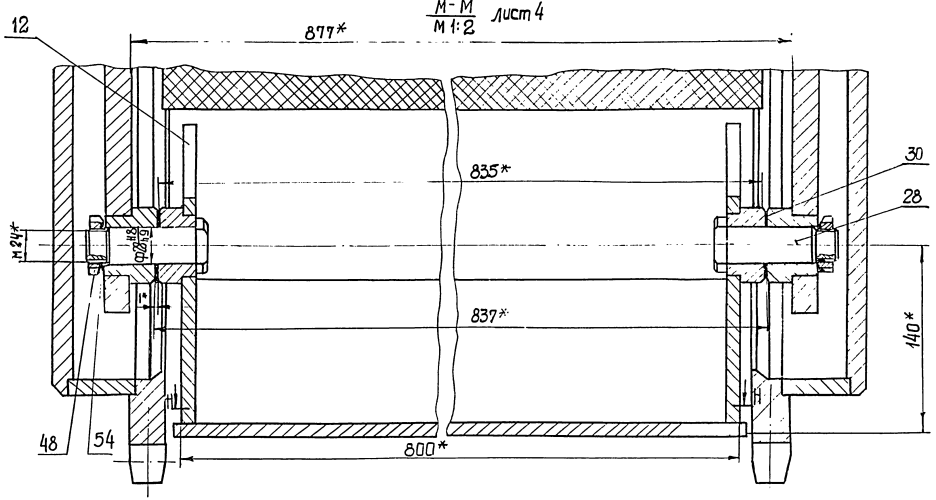
Муфта: прокатные, решетчатая ГОСТ-2-04/15.86



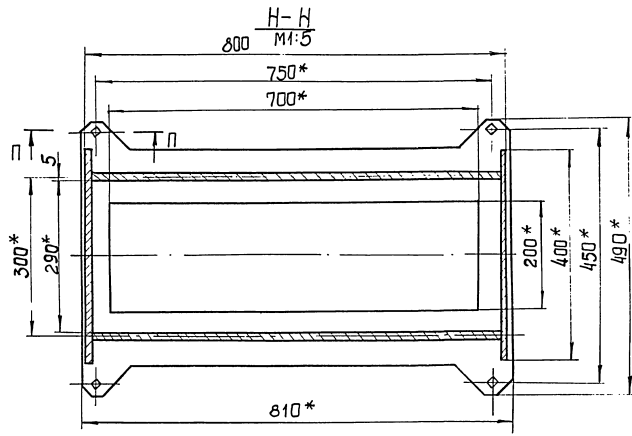
B-B 1:2 1:1 см 2 850*



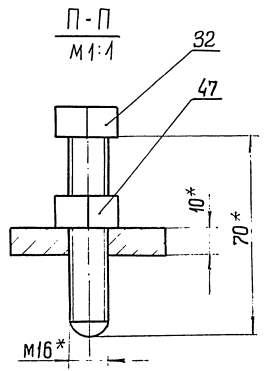
M-M 1:2 1:1 см 4 877*



H-H 1:5 1:1 см 5 800*



П-П 1:1 1:1 см 1 810*



Мундальце прорезиниле рэчуніа, 902-2-0415.86

ЧІСЛ. № ДАТ. ПЛАН. І. ДАТ. ВАС. № ДАТ. ПЛАН. І. ДАТ. ПЛАН. І. ДАТ.

M 146-01.01.000 C6

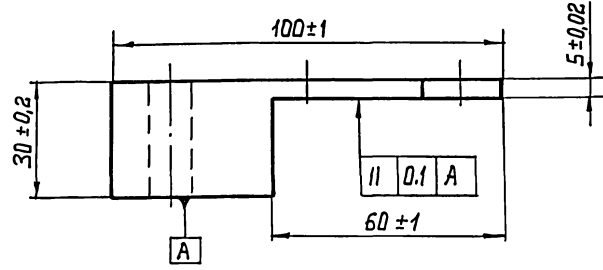
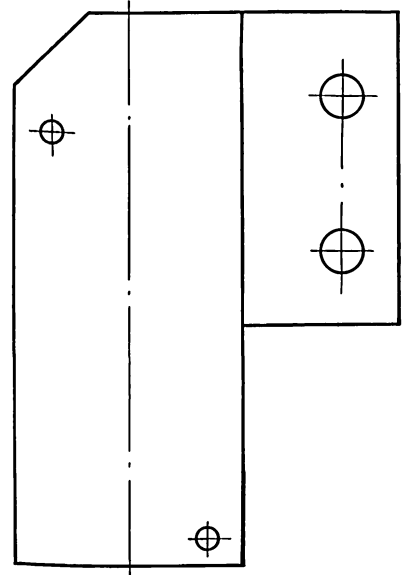
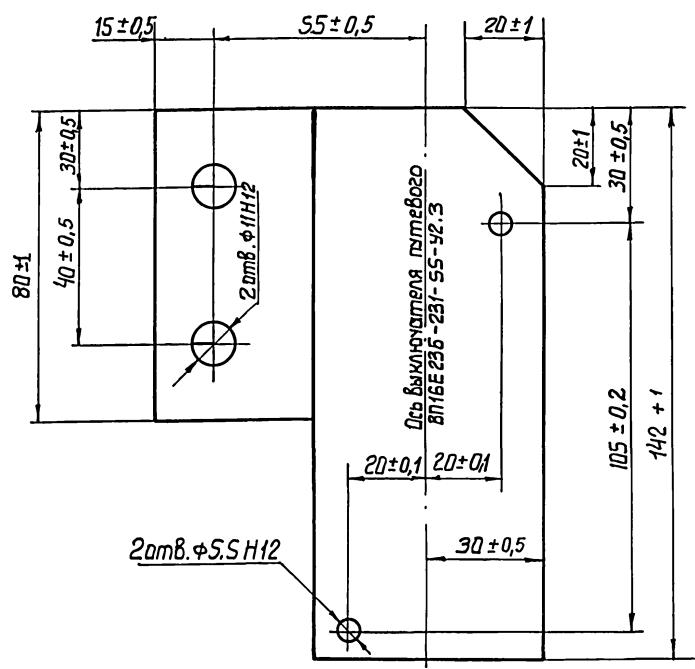
M 146-01.01.000 C6

№	Дат.	№	Дат.	№	Дат.	№	Дат.

М146-01.01.002

М 146-01.00.002

М146-01.00.002-01
Зеркальное отражение. Остальное см. М146-01.00.002



М 146 - 01.00.002				Лит.	Масса	Масштаб
Изм/Лист	№ док.м.	Подп.	Дата	1,0		1:1
Разраб.	Розенштейн			Лист Листов 1		
Проб.	Толуцкий			Госстрой СССР		
Т.контр.	Зельцер			Специальный проект		
И.контр.	Козлов			Харьковский		
Утв.				Водоканалпроект		
Кронштейн				Формат А3		
Сталь 45 ГОСТ 1050-74						

Ш.б. №, дата, Подп. и дата, Возм. инв. №, Ш.б. №, дата, Подп. и дата

№ строки	Обозначение	Наименование	Куда входит		Примечание
			Обозначение	Кол. Общее кол.	
1	М146-01.01.000	Блок отжимной	М146-01.00.000	1 1	
2	М146-01.01.020	Щиток	М146-01.01.000	2 2	
3	М146-01.01.050	Корпус в сборе	М146-01.01.000	2 2	
4	М146-01.01.100	Барабан отжимной	М146-01.01.000	1 1	
5	М146-01.01.110	Опора в сборе	М146-01.01.100	1 1	
6	М146-01.01.120	Барабан обрезиненный	М146-01.01.100	1 1	
7	М146-01.01.130	Шестерня в сборе	М146-01.01.100	1 1	
8	М146-01.01.140	Барабан	М146-01.01.120	1 1	
9	М146-01.01.170	Шестерня	М146-01.01.130	1 1	
10	М146-01.01.200	Ролик отжимной	М146-01.01.000	4 4	
11	М146-01.01.250	Блок звездочек	М146-01.01.000	1 1	
12	М146-01.01.300	Звездочка в сборе	М146-01.01.000	1 1	
13	М146-01.01.350	Вал в сборе	М146-01.01.000	1 1	
14	М146-01.01.450	Щека в сборе	М146-01.01.000	2 2	
15	М146-01.01.460	Щека	М146-01.01.450	2 2	
16	М146-01.01.550	Шестерня в сборе	М146-01.01.000	1 1	
17	М146-01.01.600	Траверса	М146-01.01.000	1 1	
18	М146-01.01.650	Течка качающаяся	М146-01.01.000	1 1	
19	М146-01.01.700	Рычаг в сборе	М146-01.01.000	1 1	

Ш.б. №, дата, Подп. и дата, Возм. инв. №, Ш.б. №, дата, Подп. и дата

М146-01.01.000 ВС				Лит.	Лист	Листов
Изм/Лист	№ док.м.	Подп.	Дата			1
Разраб.	Розенштейн			Лист Листов 1		
Проб.	Толуцкий			Госстрой СССР		
Рук.гр.	Зельцер			Специальный проект		
И.контр.	Козлов			Харьковский		
Утв.				Водоканалпроект		
Блок отжимной				Формат А3		
Ведомость спецификации						

№ 172
 МПБ-82, проект № 82-2-04/586
 Лыбонь
 № строк
 Поставщик
 № докум.
 Подп.
 Дата
 Имя
 Лист
 Листов

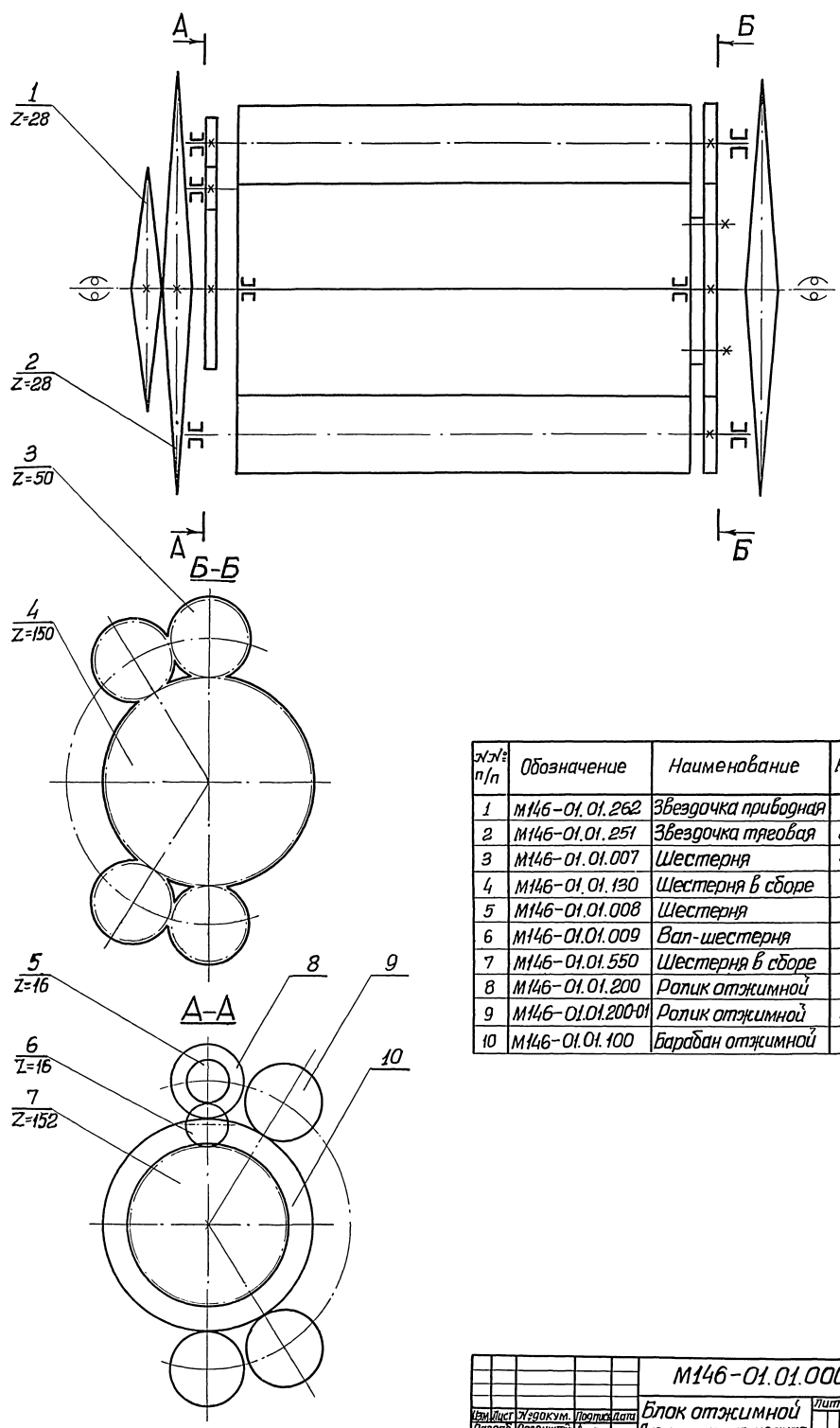
№ строк	Наименование	Код ОКП	Обозначение документа на поставку	Поставщик	Куда входит (обозначение)	Количество				Примечание
						на изд-е	в комплект	на резерв	Всего	
1	Болты		ГОСТ 7798-70							
2	M6x12,56				M146-01.01.000	96			96	
3	M8x20,56				M146-01.01.000	4			4	
4	M8x30,56				M146-01.01.000	24			24	
5	M10x30,56				M146-01.01.100	12			12	
6	Винт M12x45,56		ГОСТ 1476-75		M146-01.01.000	2			2	
7	Винт M8x16,56		ГОСТ 17475-80		M146-01.01.000	1			1	
8	Гайки		ГОСТ 5915-70							
9	M8,5				M146-01.01.000	2			2	
10	M12,5				M146-01.01.000	2			2	
11	M16,5				M146-01.01.000	4			4	
12	Гайка M24x1,5,6		ГОСТ 11871-80		M146-01.01.000	6			6	
13	Шайба 8,02		ГОСТ 6958-78		M146-01.01.000	2			2	
14	Шайба 8,02		ГОСТ 11371-78		M146-01.01.000	4			4	
15	Шайбы		ГОСТ 6402-70							
16	8.65Г				M146-01.01.000	96			96	
17	8.65Г				M146-01.01.000	30			30	
18	10.65Г				M146-01.01.100	12			12	
19	Шайба 24,01		ГОСТ 11872-80		M146-01.01.000	6			6	
20	Шпонки		ГОСТ 23360-78							
21	8x7x22				M146-01.01.000	5			5	
22	22x4x160				M146-01.01.000	2			2	
23	Штифт 10п 6x20		ГОСТ 3128-70		M146-01.01.100	12			12	
24										
25										

Изм.	Лист	№ докум.	Подп.	Дата	M146-01.01.000 ВП		Лист	Листов
Разработчик	Проб.	Инженер	Исполн.	Дата	Блок отжимной		1	2
Роль	Гр.	Зельцер	Козлов	27	Ведомость покупных изделий.		Госстрой СССР Самарский филиал проектно-конструкторского бюро Ульяновская областная проектная организация ФОРМАТ А3	
Имя	Лист	№ докум.	Подп.	Дата				

№ строк
 Поставщик
 № докум.
 Подп.
 Дата
 Имя
 Лист
 Листов

№ строк	Наименование	Код ОКП	Обозначение документа на поставку	Поставщик	Куда входит (обозначение)	Количество				Примечание
						на изд-е	в комплект	на резерв	Всего	
1	Кольцо 1А60		ГОСТ 13940-80		M146-01.01.000	2			2	
2	Кольцо СТ 74-93-7		ГОСТ 6418-81		M146-01.01.000	2			2	
3	Масленка 13.Ц6		ГОСТ 19853-74		M146-01.01.000	2			2	
4	Подшипник 1312	461312	ГОСТ 5720-75		M146-01.01.000	2			2	
5										
6										
7										
8										
9										
10										
11										
12										
13										
14										
15										
16										
17										
18										
19										
20										
21										
22										
23										
24										
25										
26										
27										
28										
29										
30										

Изм.	Лист	№ докум.	Подп.	Дата	M146-01.01.000 ВП		Лист	Листов
Имя	Лист	№ докум.	Подп.	Дата				



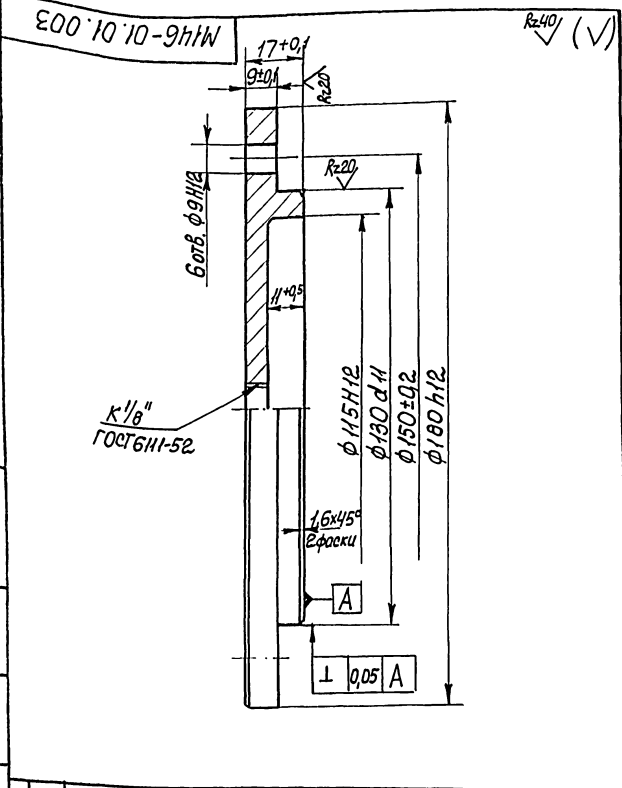
Эл. № п/п	Обозначение	Наименование	Кол.	Примечание
1	M146-01.01.262	Звездочка приводная	1	
2	M146-01.01.251	Звездочка тяговая	2	
3	M146-01.01.007	Шестерня	4	
4	M146-01.01.130	Шестерня в сборе	1	
5	M146-01.01.008	Шестерня	1	
6	M146-01.01.009	Вал-шестерня	1	
7	M146-01.01.550	Шестерня в сборе	1	
8	M146-01.01.200	Ролик отжимной	1	
9	M146-01.01.200-01	Ролик отжимной	3	
10	M146-01.01.100	Барабан отжимной	1	

Типовые проектные решения 902-2-0145.86

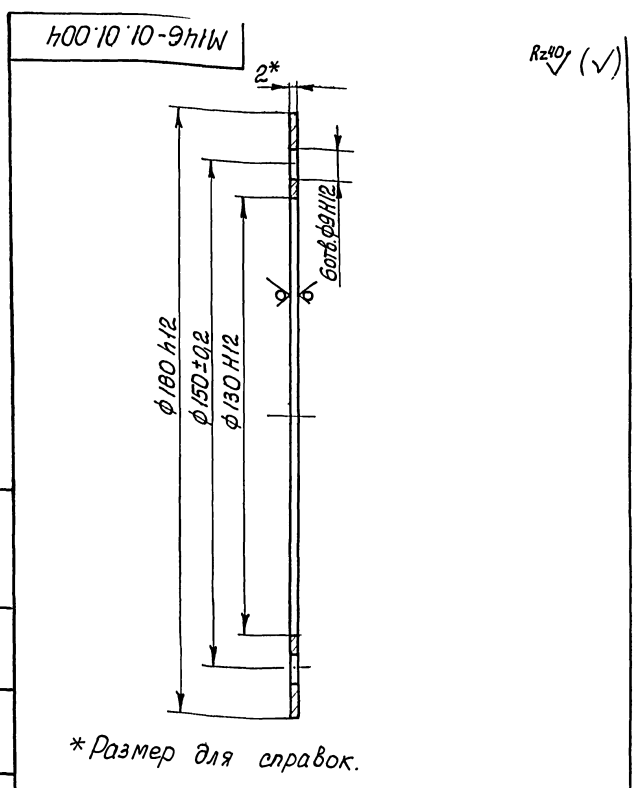
Исполнитель: Подпись и дата (взкл. инж. Шиб. Жуков) Исполнитель: Подпись и дата

				M146-01.01.000 K3	
Изм.	Лист	Коррекц.	Пост. дата	Блок отжимной Схема кинематическая	
Разработ.	Разработчик	А.С.			
Проект.	Проверенный	В.С.		Лист	Листов 1
И.контр.	Зольнер	В.С.		Кустов А.С. Саводников И.И. Горюхов В.И. Ворожанин Проект	
И.контр.	Козлов	В.С.			
И.контр.	Иванов	В.С.		Ворожанин Проект	

Лист № 003 из 003
Изм. № 01 от 15.08.85
Лист № 004 из 004
Изм. № 01 от 15.08.85
Лист № 002 из 002
Изм. № 01 от 15.08.85

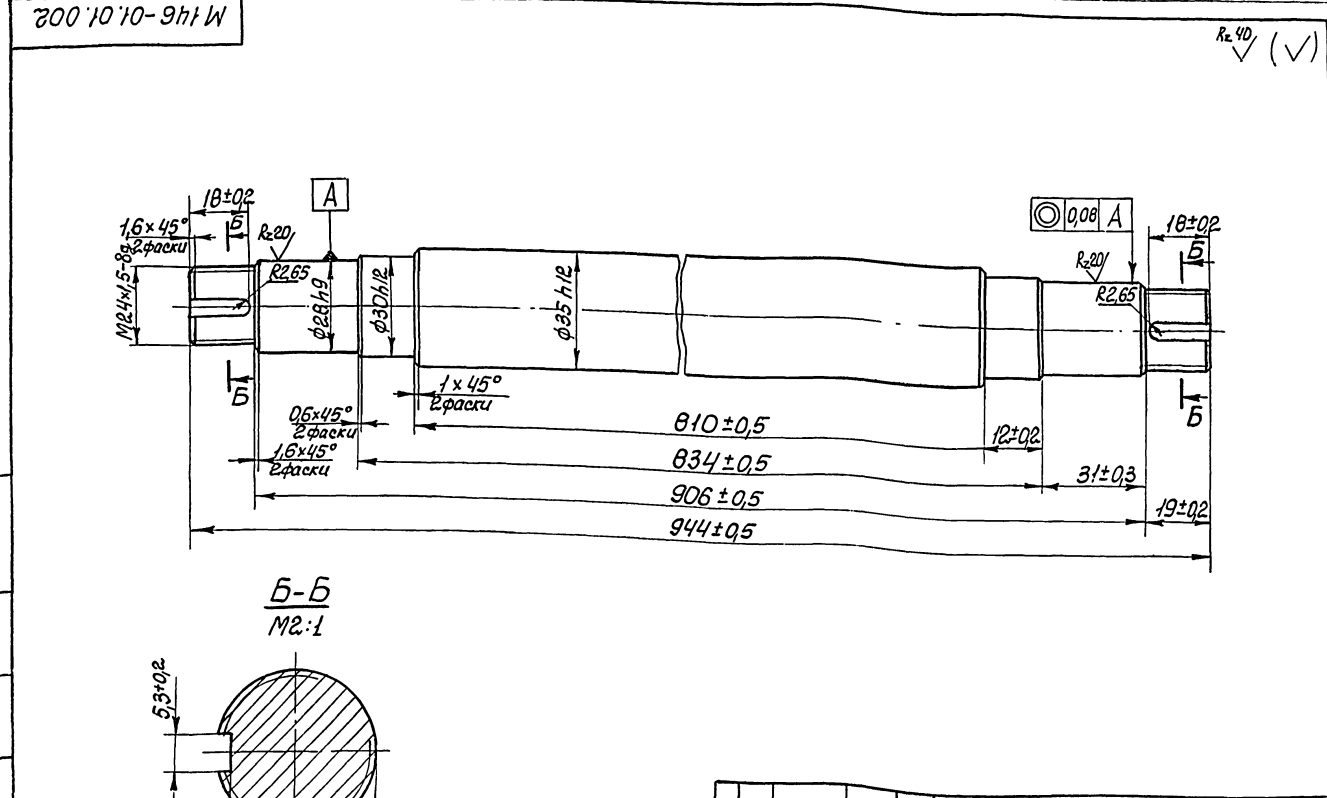


М146-01.01.003				Лист	Масса	Масштаб
Крышка					1,0	1:1
Сталь 45 ГОСТ1050-74				Лист	Листов	7
				Госстрой СССР Сибирский филиал ЦНИИпроект Харьковский Водоканалпроект		
				формат А4		



М146-01.01.004				Лист	Масса	Масштаб
Прокладка					2,0	1:1
Лист 2 ГОСТ 19903-74 Ст 3 ГОСТ16523-70				Лист	Листов	1
				Госстрой СССР Харьковский филиал ЦНИИпроект Водоканалпроект		
				формат А4		

Лист № 002 из 002
Изм. № 01 от 15.08.85
Лист № 003 из 003
Изм. № 01 от 15.08.85
Лист № 004 из 004
Изм. № 01 от 15.08.85

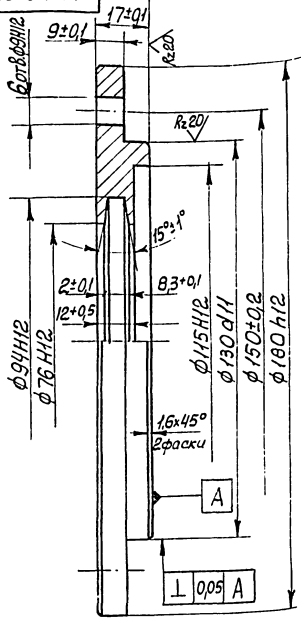


М146-01.01.002				Лист	Масса	Масштаб
Скалка					6,7	1:1
Сталь 45 ГОСТ1050-74				Лист	Листов	1
				Госстрой СССР Харьковский филиал ЦНИИпроект Водоканалпроект		
				формат А4		

Харьковский филиал ЦНИИпроект
Водоканалпроект
21749 04 35

Листовые проектные документы 902-2-041586

500 10'10-9H1W



M146-01.01.005

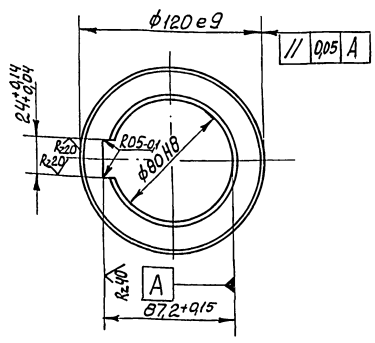
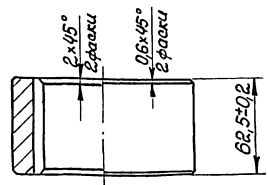
Крышка

Сталь 45 ГОСТ1050-74

Штук	№ докум.	Подп.	Дата
	Разработчик		
	Проб.	Технический	
	Т. контр.	Зельмер	
	Н. контр.	Козлов	
	Утв.		

Лист	Масса	Масштаб
2,2	1:1	

900 10'10-9H1W



M146-01.01.006

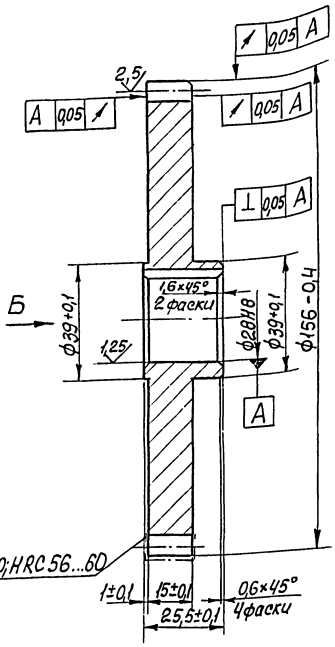
Втулка

Сталь 45 ГОСТ1050-74

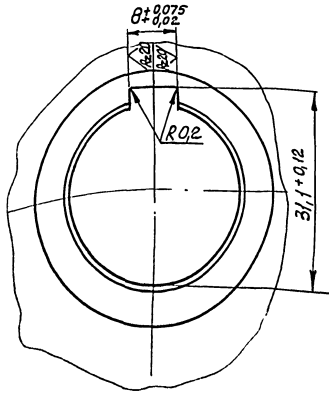
Штук	№ докум.	Подп.	Дата
	Разработчик		
	Проб.	Технический	
	Т. контр.	Зельмер	
	Н. контр.	Козлов	
	Утв.		

Лист	Масса	Масштаб
3,1	1:2	

100 10'10-9H1W



Вид Б
M2:1



Модуль	m	3
Число зубьев	z	50
Исходный контур	-	ГОСТ13755-81
Коэффициент смещения исходного контура	ξ	0
Степень точности по ГОСТ 1643-81	-	Ст. 8-7-7-C
Диаметр делительной окружности	d _d	150
Постоянная хорда зуба	S _c	4,16
Высота до постоянной хорды	h _e	2,243
Обозначение чертежа сопряженного колеса	M146-01.01.170.5B	

M146-01.01.007

Шестерня

Сталь 20 ГОСТ1050-74

Листовые проектные документы 902-2-041586

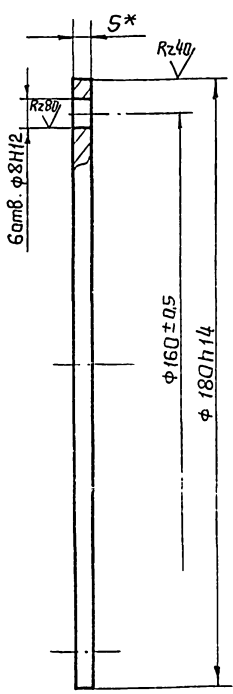
Штук	№ докум.	Подп.	Дата
	Разработчик		
	Проб.	Технический	
	Т. контр.	Зельмер	
	Н. контр.	Козлов	
	Утв.		

Лист	Масса	Масштаб
2,0	1:1	

Лист № 1 из 1
 Разработчик: А.В. Сидоров
 Проверен: М.А. Сидорова
 Утвержден: С.В. Сидоров

М146-01.01.001

Rz40 ✓(✓)



* Размер для справок

М146-01.01.001

Крышка

Лит.	Масса	Масштаб
	1.0	1:1

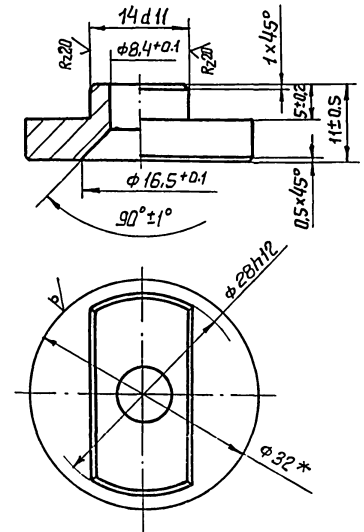
Лист 5 ГОСТ 19903-74
 Ст.3 ГОСТ 14637-79

Госстрой СССР
 Харьковский
 Водоканалпроект

Формат А4

М146-01.01.011

Rz40 ✓(✓)



* Размер для справок

М146-01.01.011

Шайба торцовая

Лит.	Масса	Масштаб
	0.04	2:1

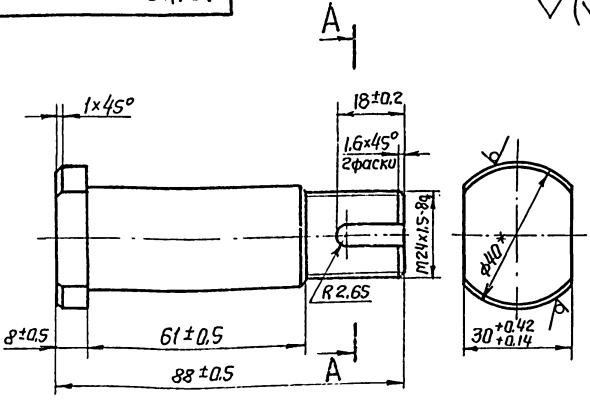
Лист 1
 ГОСТ 2590-71
 Ст.3 ГОСТ 535-79

Госстрой СССР
 Харьковский
 Водоканалпроект

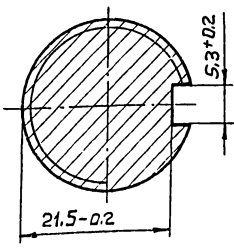
Формат А4

М146-01.01.012

Rz40 ✓(✓)



А-А
 М 2:1



* Размер для справок

М146-01.01.012

Ось

Лит.	Масса	Масштаб
	0.41	1:1

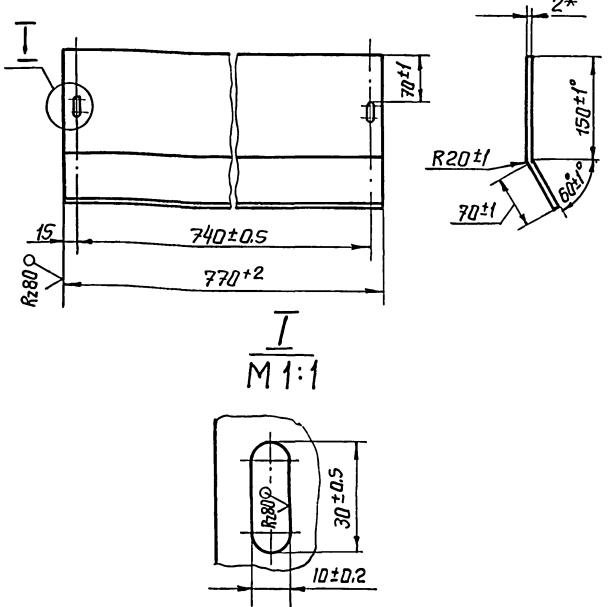
Лист 1
 ГОСТ 2590-71
 Ст.3 ГОСТ 1050-74

Госстрой СССР
 Харьковский
 Водоканалпроект

Формат А4

М146-01.01.013

✓(✓)



* Размер для справок

М146-01.01.013

Нож

Лит.	Масса	Масштаб
	2.8	1:5

Лист 1
 ГОСТ 19903-74
 Ст.3 ГОСТ 16523-70

Госстрой СССР
 Харьковский
 Водоканалпроект

Формат А4

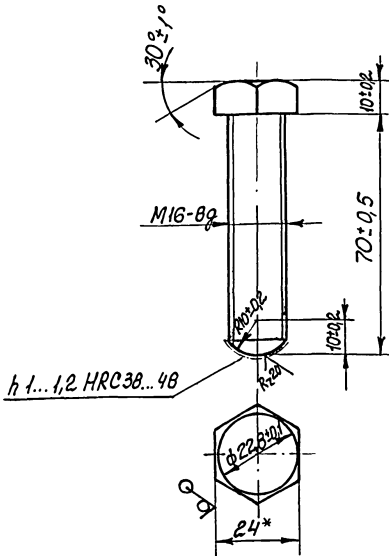
Лист № 1 из 1
 Разработчик: А.В. Сидоров
 Проверен: М.А. Сидорова
 Утвержден: С.В. Сидоров

Лист № 1 из 1
 Разработчик: А.В. Сидоров
 Проверен: М.А. Сидорова
 Утвержден: С.В. Сидоров

Милослав, просектные размеры 902-2-041586 Альбом III, 41

910'10'10-9h1W

Rz40 (✓) (✓)



M146-01.01.016

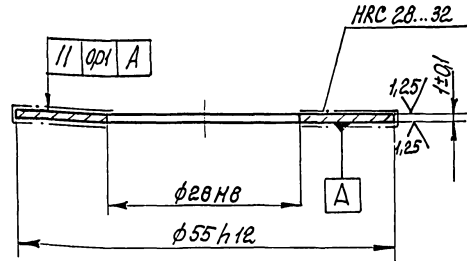
Болт

Лит.	Масса	Масштаб
014		1:1
Лист Листов 1		
Госстрой СССР Сибирский филиал проектно-конструкторского бюро Харьковский Водоканалпроект		
Формат А4		

Лист № 001 Лист № 002 Лист № 003 Лист № 004 Лист № 005 Лист № 006 Лист № 007 Лист № 008 Лист № 009 Лист № 010 Лист № 011 Лист № 012 Лист № 013 Лист № 014 Лист № 015 Лист № 016 Лист № 017 Лист № 018 Лист № 019 Лист № 020 Лист № 021 Лист № 022 Лист № 023 Лист № 024 Лист № 025 Лист № 026 Лист № 027 Лист № 028 Лист № 029 Лист № 030 Лист № 031 Лист № 032 Лист № 033 Лист № 034 Лист № 035 Лист № 036 Лист № 037 Лист № 038 Лист № 039 Лист № 040 Лист № 041 Лист № 042 Лист № 043 Лист № 044 Лист № 045 Лист № 046 Лист № 047 Лист № 048 Лист № 049 Лист № 050

h10'10'10-9h1W

Rz20 (✓) (✓)



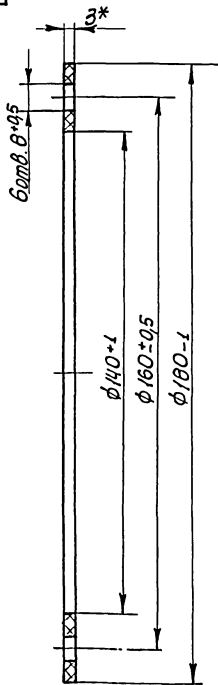
M146-01.01.014

Шайба

Лит.	Масса	Масштаб
002		2:1
Лист Листов 1		
Госстрой СССР Сибирский филиал проектно-конструкторского бюро Харьковский Водоканалпроект		
Формат А4		

Лист № 001 Лист № 002 Лист № 003 Лист № 004 Лист № 005 Лист № 006 Лист № 007 Лист № 008 Лист № 009 Лист № 010 Лист № 011 Лист № 012 Лист № 013 Лист № 014 Лист № 015 Лист № 016 Лист № 017 Лист № 018 Лист № 019 Лист № 020 Лист № 021 Лист № 022 Лист № 023 Лист № 024 Лист № 025 Лист № 026 Лист № 027 Лист № 028 Лист № 029 Лист № 030 Лист № 031 Лист № 032 Лист № 033 Лист № 034 Лист № 035 Лист № 036 Лист № 037 Лист № 038 Лист № 039 Лист № 040 Лист № 041 Лист № 042 Лист № 043 Лист № 044 Лист № 045 Лист № 046 Лист № 047 Лист № 048 Лист № 049 Лист № 050

M146-01.01.015



M146-01.01.015

Прокладка

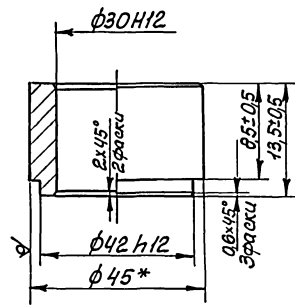
Лит.	Масса	Масштаб
005		1:1
Лист Листов 1		
Госстрой СССР Сибирский филиал проектно-конструкторского бюро Харьковский Водоканалпроект		
Формат А4		

Лист № 001 Лист № 002 Лист № 003 Лист № 004 Лист № 005 Лист № 006 Лист № 007 Лист № 008 Лист № 009 Лист № 010 Лист № 011 Лист № 012 Лист № 013 Лист № 014 Лист № 015 Лист № 016 Лист № 017 Лист № 018 Лист № 019 Лист № 020 Лист № 021 Лист № 022 Лист № 023 Лист № 024 Лист № 025 Лист № 026 Лист № 027 Лист № 028 Лист № 029 Лист № 030 Лист № 031 Лист № 032 Лист № 033 Лист № 034 Лист № 035 Лист № 036 Лист № 037 Лист № 038 Лист № 039 Лист № 040 Лист № 041 Лист № 042 Лист № 043 Лист № 044 Лист № 045 Лист № 046 Лист № 047 Лист № 048 Лист № 049 Лист № 050

* Размер для справок

M146-01.01.022

Rz40 (✓) (✓)



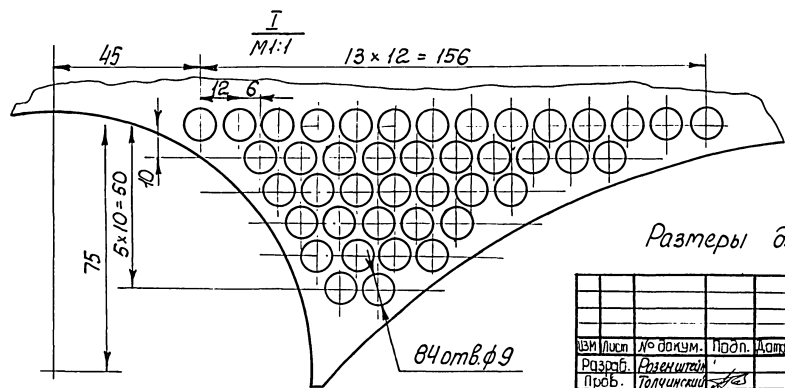
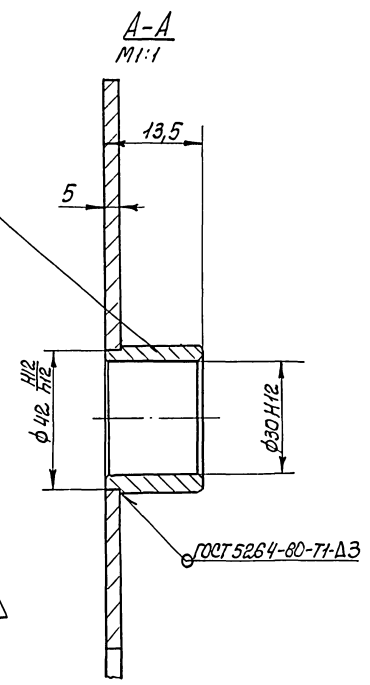
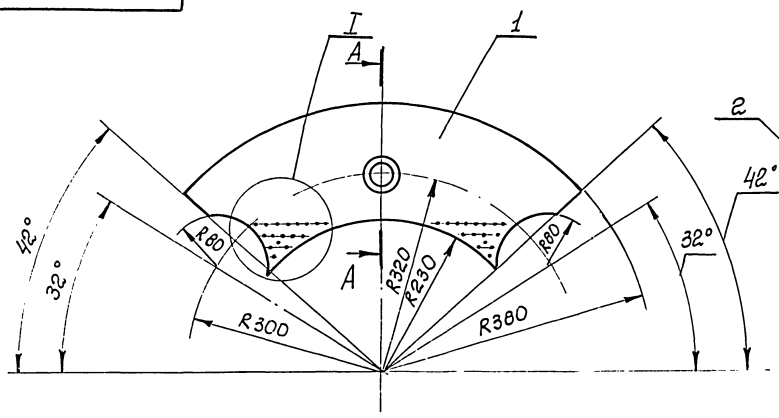
M146-01.01.022

Ступица

Лит.	Масса	Масштаб
008		1:1
Лист Листов 1		
Госстрой СССР Сибирский филиал проектно-конструкторского бюро Харьковский Водоканалпроект		
Формат А4		

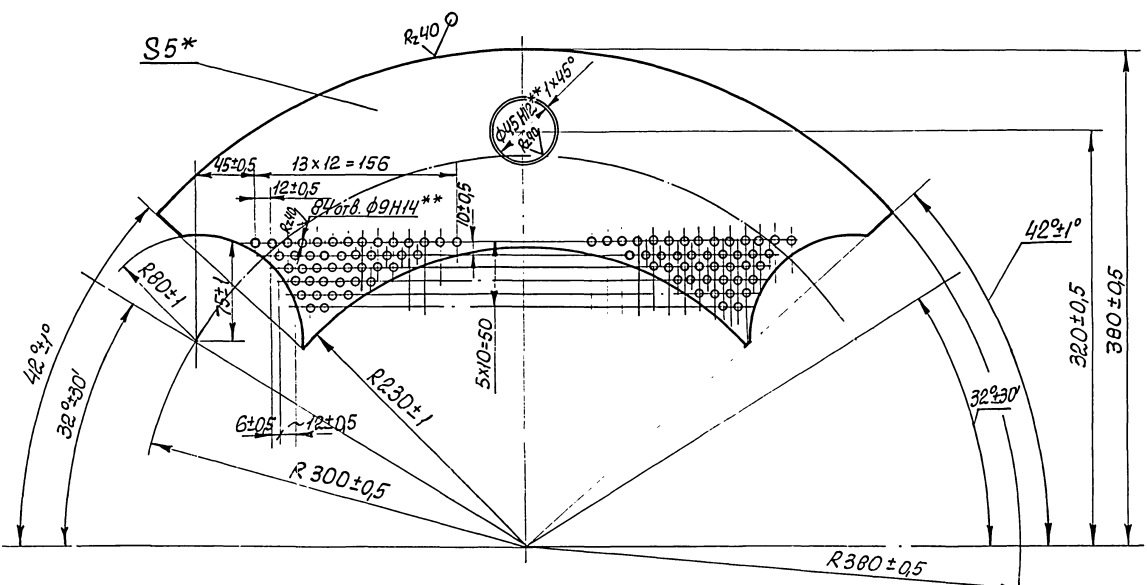
* Размер для справок

Круг В45 ГОСТ 2590-71
Ст3 ГОСТ 535-79



Размеры для справок.

М146-01.01.020 СБ				Лист	Масштаб
Щиток				2,8	1:5
Сборочный чертеж				Лист	Листов 1
Госстандарт СССР Харьковский Водоканалпроект				Формат А3	

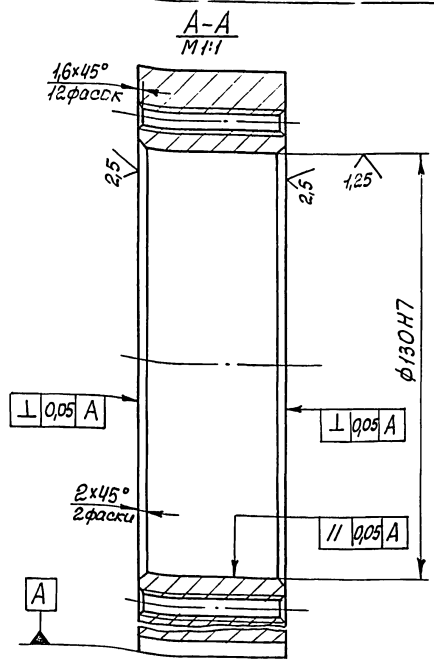
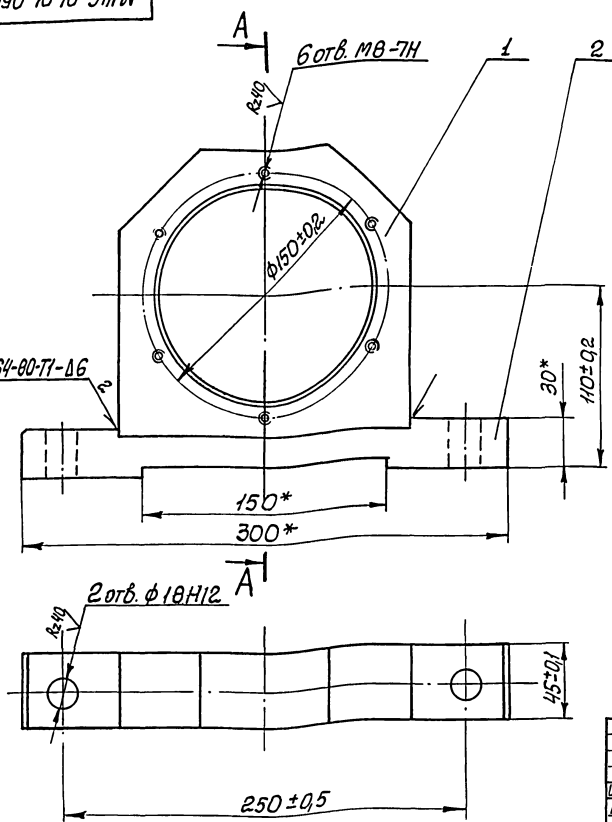


- 1.* Размер для справок.
2. Механическую обработку отб. ф9Н14, ф45Н12 производить совместно в двух дет. черт. М146-01.01.021.

М146-01.01.021				Лист	Масштаб
Стенка				2,7	1:2,5
Госстандарт СССР Харьковский Водоканалпроект				Лист	Листов 1
Ст3ГОСТ14637-79				Формат А3	

У.Н.С. №подл. Подп. и дата. Взам. инв. №. Инв. №. Подп. и дата. Типовые проектные решения 902-2-0415.86. Альбом III ч. 1

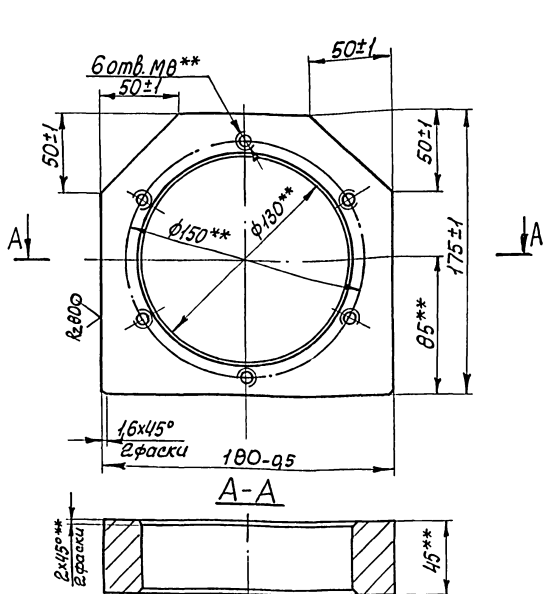
М146-01.01.050 СБ



* Размеры для справок.

				М146-01.01.050 СБ					
И.М.Лист	№ в.вект.	Подп.	Дата	Корпус в сборе			Лист	Масса	Масштаб
Разраб.	Экзентштейн						8,1	1:2	
Проб.	Толчинский			Сборочный чертеж			Листов /		
Т.контр.	Зельцер						Госстрой СССР Совюзоборудованиепроект Харьковский Водоканалпроект		
И.контр.	Козлов						Формат А3		
У.Н.С.									

150 10 10-9H1W

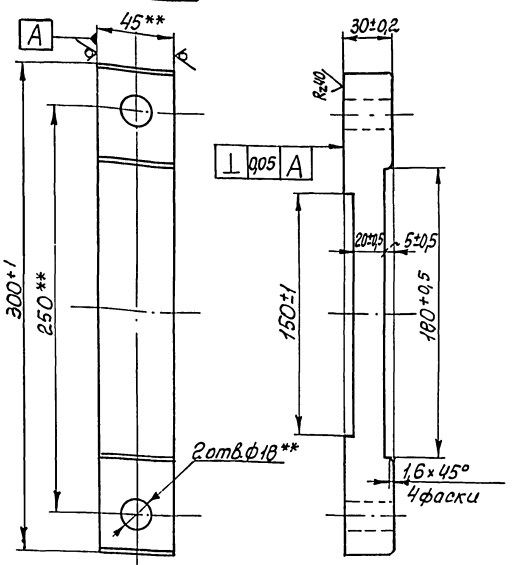


**Механическую обработку производить по черт. М146-01.01.050 СБ

М146-01.01.051

				М146-01.01.051					
И.М.Лист	№ в.вект.	Подп.	Дата	Корпус			Лист	Масса	Масштаб
Разраб.	Экзентштейн						5,6	1:2	
Проб.	Толчинский			Ст.3 ГОСТ 380-71			Листов /		
Т.контр.	Зельцер						Госстрой СССР Совюзоборудованиепроект Харьковский Водоканалпроект		
И.контр.	Козлов						Формат А1		
У.Н.С.									

250 10 10-9H1W



**Механическую обработку производить по черт. М146-01.01.050 СБ

М146-01.01.052

				М146-01.01.052					
И.М.Лист	№ в.вект.	Подп.	Дата	Плита			Лист	Масса	Масштаб
Разраб.	Экзентштейн						2,5	1:2	
Проб.	Толчинский			Ст.3 ГОСТ 380-71			Листов /		
Т.контр.	Зельцер						Госстрой СССР Совюзоборудованиепроект Харьковский Водоканалпроект		
И.контр.	Козлов						Формат А1		
У.Н.С.									

Формат Листа	Лист	Обозначение	Наименование	Кол.	Примечание
			<u>Документация</u>		
А3		М146-01.01.050 СБ	Сборочный чертеж		
			<u>Детали</u>		
А4	1	М146-01.01.051	Корпус	1	
А4	2	М146-01.01.052	Плита	1	

М146-01.01.050

Корпус в сборе

Лит	Лист	Листов
		1
Проектное осер санводоканалпроект 100-100-0000 Водоканалпроект		

Имя	Лист	№ докум.	Подп.	Дата
Разраб.	Разраб.	Толчинский	АВЗ	
Проб.	Проб.	Толчинский	АВЗ	
В.контр.	В.контр.	Козлов	АВЗ	
И.контр.	И.контр.	Козлов	АВЗ	
Утв.	Утв.			

Формат Листа	Лист	Обозначение	Наименование	Кол.	Примечание
			<u>Документация</u>		
А2		М146-01.01.100 СБ	Сборочный чертеж		
			<u>Сборочные единицы</u>		
А4	1	М146-01.01.110	Опора в сборе	1	
А4	2	М146-01.01.120	Барабан обрезиненный	1	
А4	3	М146-01.01.130	Шестерня в сборе	1	
			<u>Стандартные изделия</u>		
	5		Болт М10*30.56 ГОСТ 7798-70	12	
	6		Шайба 10.65 ГОСТ 6402-70	12	
	7		Штифт 10п6*20 ГОСТ 218-70	12	

М146-01.01.100

Барабан отжимной

Лит	Лист	Листов
		7
Проектное осер санводоканалпроект 100-100-0000 Водоканалпроект		

Имя	Лист	№ докум.	Подп.	Дата
Разраб.	Разраб.	Толчинский	АВЗ	
Проб.	Проб.	Толчинский	АВЗ	
В.контр.	В.контр.	Козлов	АВЗ	
И.контр.	И.контр.	Козлов	АВЗ	
Утв.	Утв.			

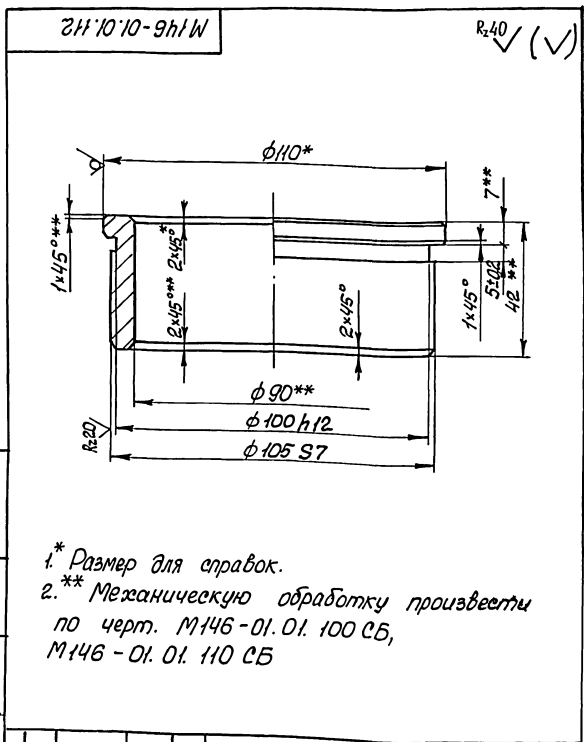
Формат Листа	Лист	Обозначение	Наименование	Кол.	Примечание
			<u>Документация</u>		
А3		М146-01.01.110 СБ	Сборочный чертеж		
			<u>Детали</u>		
А3	1	М146-01.01.111	Опора	1	
А4	2	М146-01.01.112	Втулка	1	

М146-01.01.110

Опора в сборе

Лит	Лист	Листов
		1
Проектное осер санводоканалпроект 100-100-0000 Водоканалпроект		

Имя	Лист	№ докум.	Подп.	Дата
Разраб.	Разраб.	Толчинский	АВЗ	
Проб.	Проб.	Толчинский	АВЗ	
В.контр.	В.контр.	Козлов	АВЗ	
И.контр.	И.контр.	Козлов	АВЗ	
Утв.	Утв.			



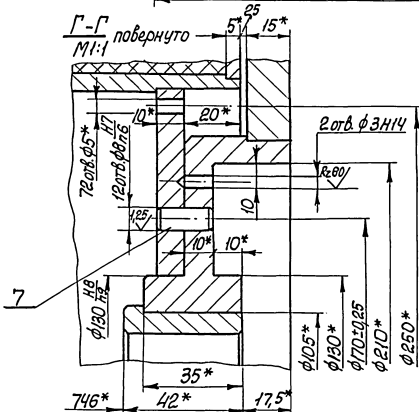
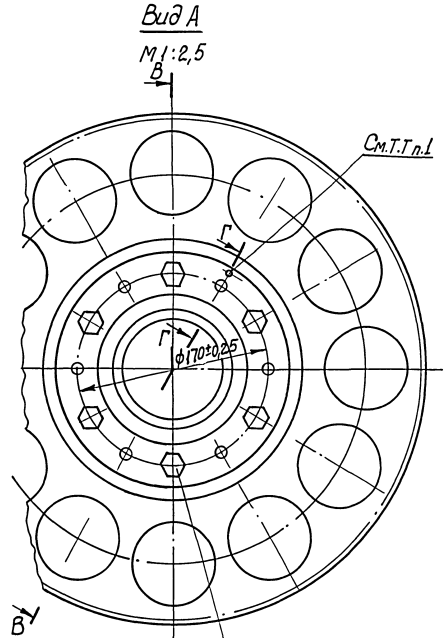
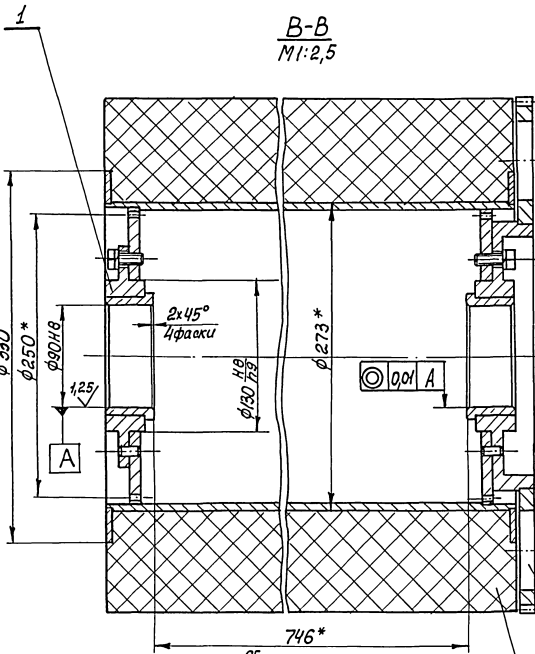
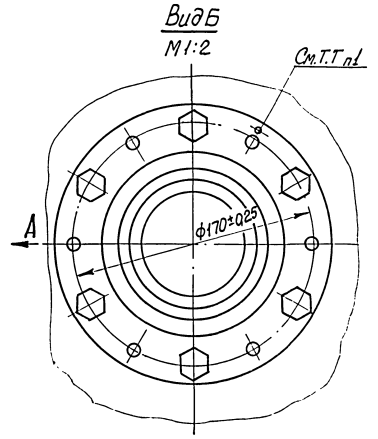
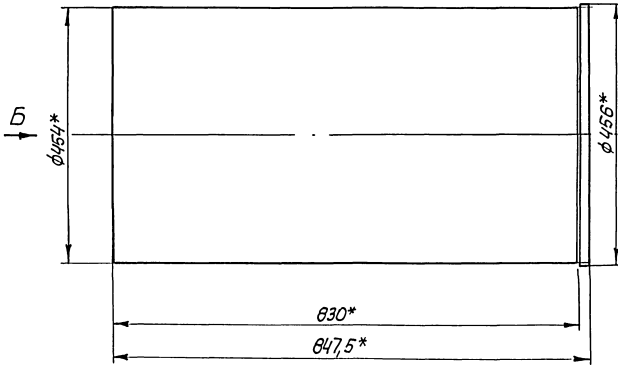
1* Размер для справок.
 2.** Механическую обработку произвести по черт. М146-01.01.100 СБ, М146-01.01.110 СБ

М146-01.01.112

Втулка

Лит	Магн	Магштаб
	31	1:1
Лист	Листов 1	
Проектное осер санводоканалпроект 100-100-0000 Водоканалпроект		

Имя	Лист	№ докум.	Подп.	Дата
Разраб.	Разраб.	Толчинский	АВЗ	
Проб.	Проб.	Толчинский	АВЗ	
В.контр.	В.контр.	Козлов	АВЗ	
И.контр.	И.контр.	Козлов	АВЗ	
Утв.	Утв.			

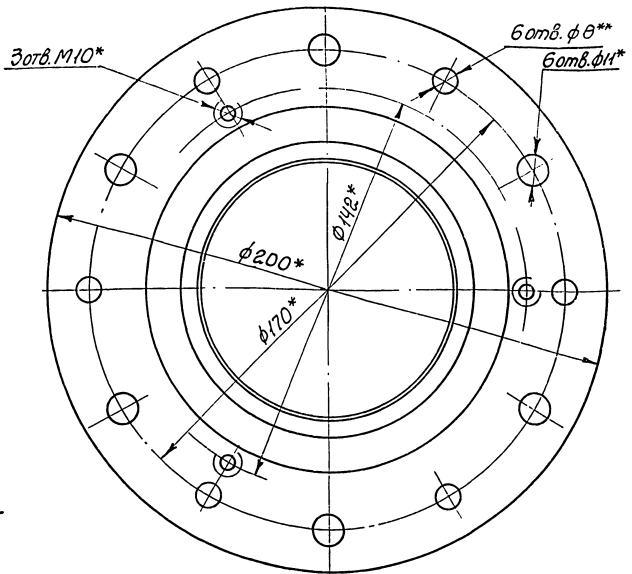
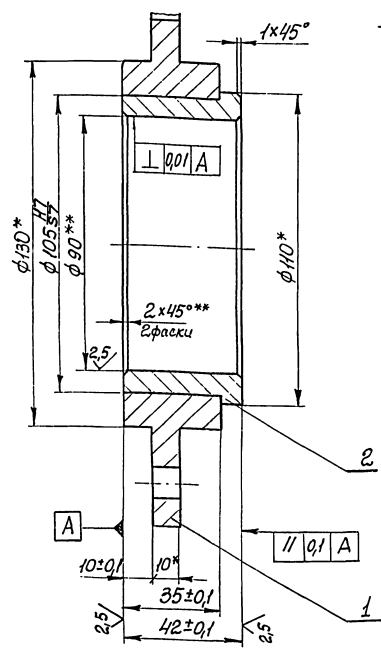


1. Механическую обработку отверстий ф3Н14, определяющих взаимное расположение сборочных единиц М146-01.01.110 СБ, М146-01.01.130 СБ относительно М146-01.01.120 СБ производить совместно.
2. * Размеры для справок.

М146-01.01.100СБ				Лист	Масса	Масштаб
Изм.	№	Доп.	Дата	Барaban отжигной	206,5	1:5
Исполн.	С.А.Ковалев	Провер.	Л.В.А.	Сборочный чертеж	Листов	Листов
И.контр.	Ковалев	Л.В.А.			Гос.спец.учрежд. Сибирский федеральный университет	
И.контр.	Ковалев	Л.В.А.			Сибирский федеральный университет	

Турбине прасинские решения 992-0415 86 Альбом 111

М146-01.01.110СБ

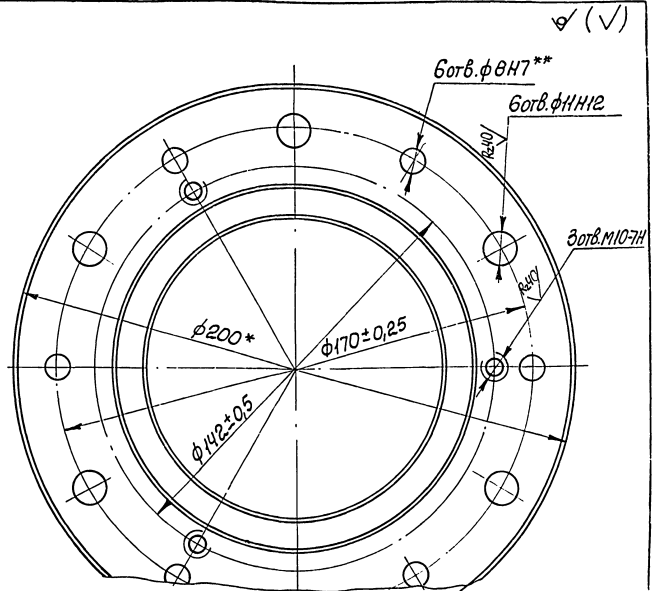
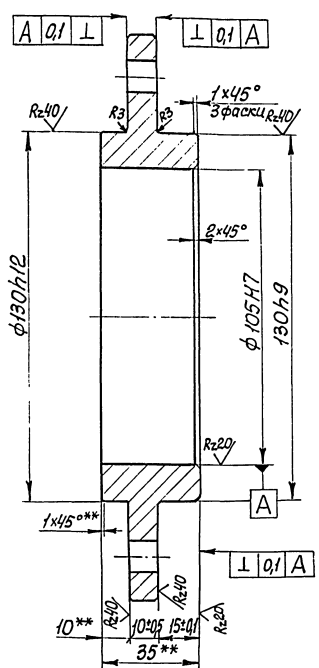


2.** Механическую обработку произвести по чертежу М146-01.01.100СБ.

М146-01.01.110СБ						Лист	Масштаб	Масштаб
Опора в сборе						5,8	1:1	
Сборочный чертеж						Лист	Листов	1
Изм	Лист	№ докум	Подп	Лист	Исполн	Содержит исправления		
Разр	Результат	Разработ	И.С.	1/1	Колесов	Образованы в процессе		
Проб	Технический	Проф	Зельнер	1/1	Иль	Образованы в процессе		
Г. контр	Зельнер	1/1						
И. контр	Колесов	1/1						
И.м.п.								

Копировал Кулишова формат А3

111 10 10-911W



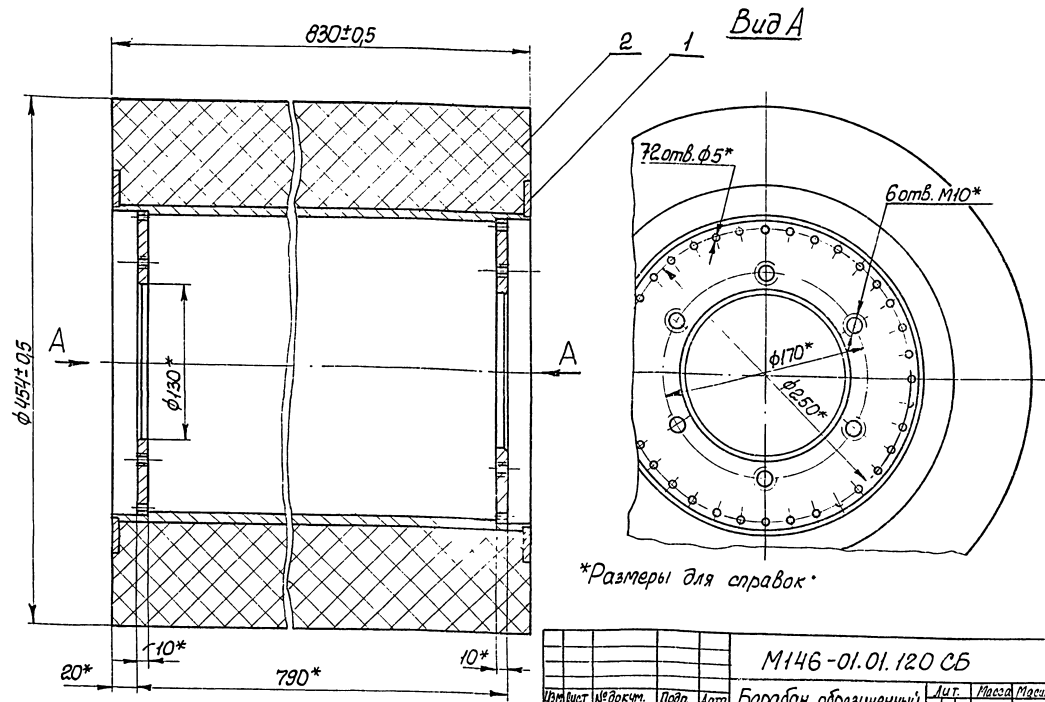
2.** Механическую обработку произвести по чертежу М146-01.01.100СБ, М146-01.01.110СБ.

М146-01.01.111						Лист	Масштаб	Масштаб
Опора						2,7	1:1	
Круг $\phi 200$ ГОСТ 2590-71						Лист	Листов	1
Изм	Лист	№ докум	Подп	Лист	Исполн	Содержит исправления		
Разр	Результат	Разработ	И.С.	1/1	Колесов	Образованы в процессе		
Проб	Технический	Проф	Зельнер	1/1	Иль	Образованы в процессе		
Г. контр	Зельнер	1/1						
И. контр	Колесов	1/1						
И.м.п.								

Харьковский Вальцовый завод

М 146-01.01.120 СБ

Лист № докум. Подп. и дата. Изм. №, дата, Подп. и дата. Взаим. связь листов.



Размеры для справок

				М 146-01.01.120 СБ			
Изм.	Лист	№ докум.	Подп.	Дата	Барaban обрезиненный	Лист	Масса
		Разработ.	Розенштейн		Сборочный чертеж	185	1:2,5
		Проект.	Толчинский			Лист	Листов
		И. контр.	Зельцер				
		И. контр.	Козлов	1977		ГОСТ 21528-83 Символы буквенно-цифровые чертежей, в том числе водостокных проектов Формат А3	

Формат	Зона	Поз.	Обозначение	Наименование	Кол.	Примечание
				<u>Документация</u>		
А3			М 146-01.01.120 СБ	Сборочный чертеж		
				<u>Сборочные единицы</u>		
А4	1		М 146-01.01.140	Барaban	1	
				<u>Материалы</u>		
	2			Резина П-2а		
				12-ИРП-1134		
				ТУ381051082-76	137	кг

Формат	Зона	Поз.	Обозначение	Наименование	Кол.	Примечание
				<u>Документация</u>		
А3			М 146-01.01.140 СБ	Сборочный чертеж		
				<u>Детали</u>		
А4	1		М 146-01.01.141	Кольцо	2	
А4	2		М 146-01.01.142	Диск	2	
А4	3		М 146-01.01.143	Труба	1	

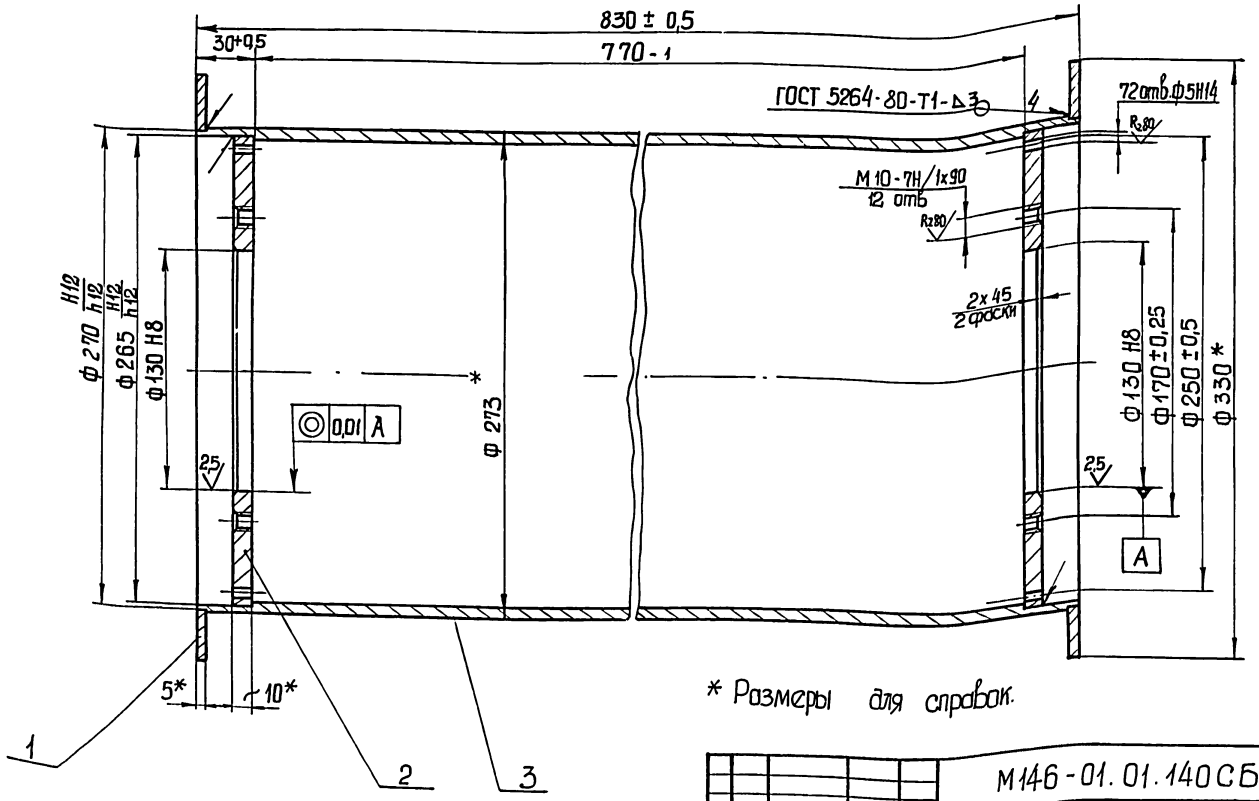
Лист № докум. Подп. и дата. Изм. №, дата, Подп. и дата. Взаим. связь листов.

Лист № докум. Подп. и дата. Изм. №, дата, Подп. и дата. Взаим. связь листов.

				М 146-01.01.120			
Изм.	Лист	№ докум.	Подп.	Дата	Барaban обрезиненный	Лист	Листов
		Разработ.	Розенштейн				
		Проект.	Толчинский				
		И. контр.	Зельцер				
		И. контр.	Козлов				
		И. контр.	Козлов	1977		ГОСТ 21528-83 Символы буквенно-цифровые чертежей, в том числе водостокных проектов Формат А3	

				М 146-01.01.140			
Изм.	Лист	№ докум.	Подп.	Дата	Барaban	Лист	Листов
		Разработ.	Розенштейн				
		Проект.	Толчинский				
		И. контр.	Зельцер				
		И. контр.	Козлов				
		И. контр.	Козлов	1977		ГОСТ 21528-83 Символы буквенно-цифровые чертежей, в том числе водостокных проектов Формат А3	

Шифр и дата: Лист 1 из 1
 Шифр документа: М 146-01.01.140СБ
 Шифр проекта: 902-2-01/1586
 Шифр чертежа: М 146-01.01.140СБ



* Размеры для справок.

М 146-01.01.140СБ				Лист	Масса	Масштаб
Барaban					46,8	1:2
Сборочный чертеж				Лист	Листов	1
				Государственный проект Харьковский Водоканалпроект формат А3		

Rz80 (✓) (✓)

M 146-01.01.141

* Размер для справок

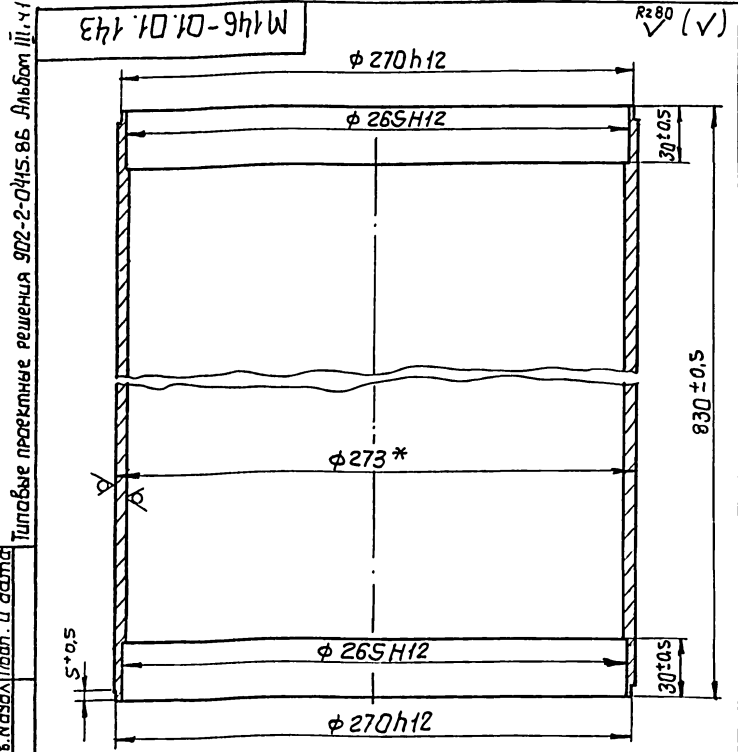
М 146-01.01.141				Лист	Масса	Масштаб
Кольцо					1,1	1:2
Лист 5 ГОСТ 19903-74 Ст 3 ГОСТ 14637-79				Государственный проект Харьковский Водоканалпроект формат А3		

Rz80 (✓) (✓)

M 146-01.01.142

1.* Размер для справок
2.* Механическую обработку произвести по черт. М 146-01.01.140СБ

М 146-01.01.142				Лист	Масса	Масштаб
Диск					3,3	1:2
Лист 10 ГОСТ 19903-74 Ст 3 ГОСТ 14637-79				Государственный проект Харьковский Водоканалпроект формат А3		



* Размер для справок

М 146 - 01. 01. 143

Изм	Лист	№ докум.	Подп.	Дата
Разраб	Розенштейн	№ 27		
Проб.	Полчинский			
Т. контр.	Зельцер			
Н. контр.	Козлов			
Утв.				

Труба	Лист	Масса	Масштаб
		38	1:2
Труба 273*7 ГОСТ 8732-78	Лист	Листов 1	
10 ГОСТ 8731-74	Госстрой СССР Специальное конструкторское бюро Харьковский Водоканалпроект Формат А4		

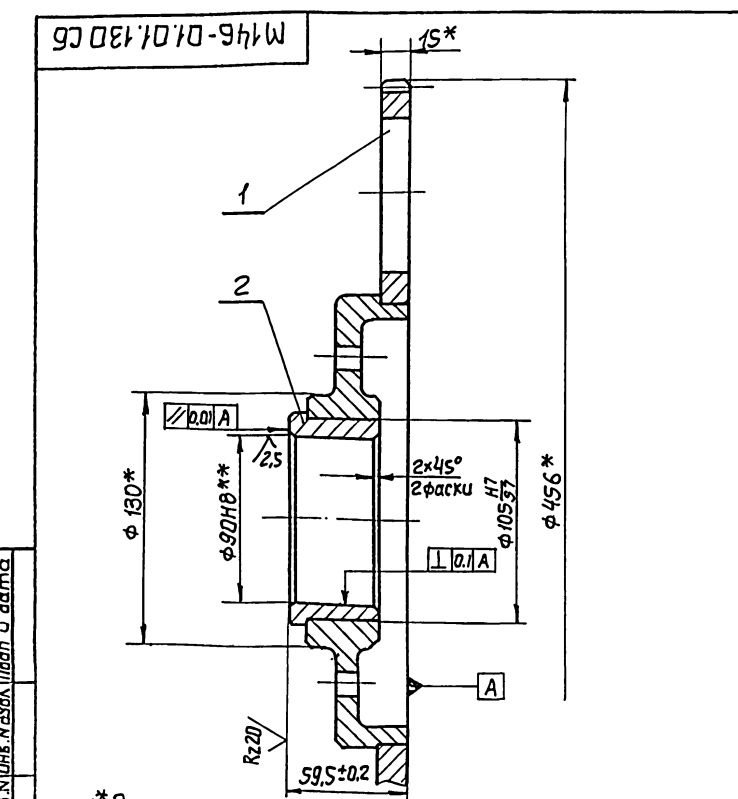
Формат	Зона	Поз.	Обозначение	Наименование	Кол.	Примечание
				Документация		
А3			М 146 - 01. 01. 130 СБ	Сборочный чертёж		
				Сборочные единицы		
А4	1		М 146 - 01. 01. 170	Шестерня	1	
				Детали		
А4			М 146 - 01. 01. 112	Втулка	1	

Изм	Лист	№ докум.	Подп.	Дата
Разраб	Розенштейн	№ 27		
Проб.	Полчинский			
Рук. гр.	Зельцер			
Н. контр.	Козлов			
Утв.				

М 146 - 01. 01. 130

Шестерня в сборе

Лист	Лист	Листов
		1
Госстрой СССР Специальное конструкторское бюро Харьковский Водоканалпроект Формат А4		



1.* Размеры для справок
2.** Механическую обработку произвести совместно с черт. М 146 - 01. 01. 140 СБ

М 146 - 01. 01. 130 СБ

Изм	Лист	№ докум.	Подп.	Дата
Разраб	Большакова	№ 27		
Проб.	Полчинский			
Т. контр.	Зельцер			
Н. контр.	Козлов			
Утв.				

Шестерня в сборе	Лист	Масса	Масштаб
Сборочный чертёж		15	1:2
	Лист	Листов 1	
Госстрой СССР Специальное конструкторское бюро Харьковский Водоканалпроект Формат А4			

Формат	Зона	Поз.	Обозначение	Наименование	Кол.	Примечание
				Документация		
А3			М 146 - 01. 01. 170 СБ	Сборочный чертёж		
				Детали		
А3	1		М 146 - 01. 01. 171	Ступица	1	
А4	2		М 146 - 01. 01. 172	Венец	1	

Изм	Лист	№ докум.	Подп.	Дата
Разраб	Розенштейн	№ 27		
Проб.	Полчинский			
Рук. гр.	Зельцер			
Н. контр.	Козлов			
Утв.				

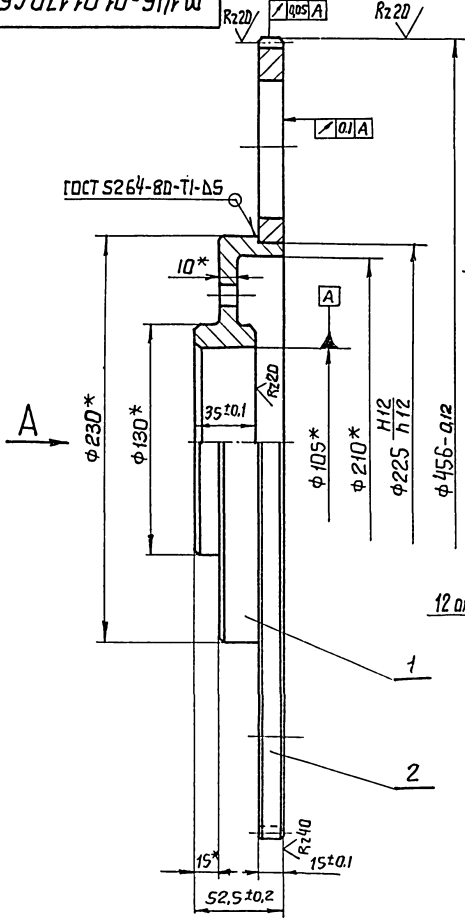
М 146 - 01. 01. 170

Шестерня

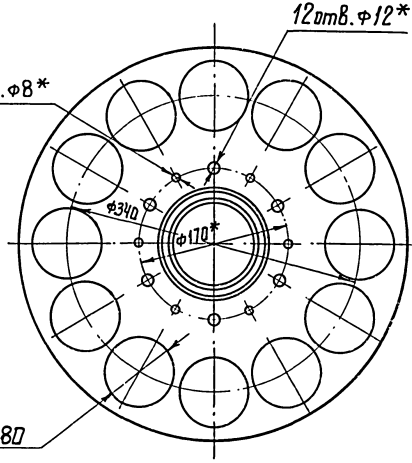
Лист	Лист	Листов
		1
Госстрой СССР Специальное конструкторское бюро Харьковский Водоканалпроект Формат А4		

ЦНБ Мособл. Проектно-конструкторского бюро по машиностроению Московской области

93011010-9h1w



Вид А
М 1:4



Модуль	m	3
Число зубьев	Z	150
Исходный контур	-	ГОСТ 13755-81
Коэффициент смещения исходного контура	ξ	0
Степень точности по ГОСТ 1643-81	-	См. 8-7-7-Г
Диаметр делительной окружности	d_a	450
Постоянная хорда зуба	s_c	4.16
Высота до постоянной хорды	h_c	2.243
Обозначение чертежа сопряженной шестерни	М146-01.01.007	

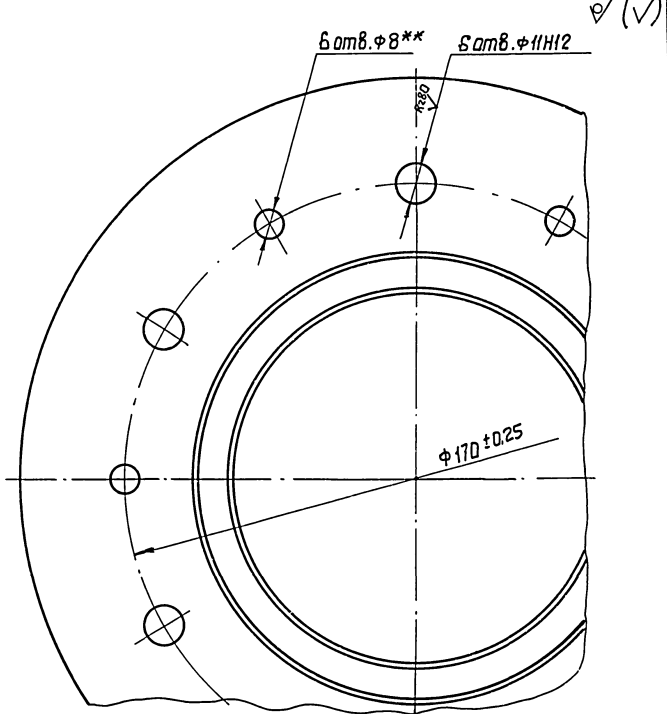
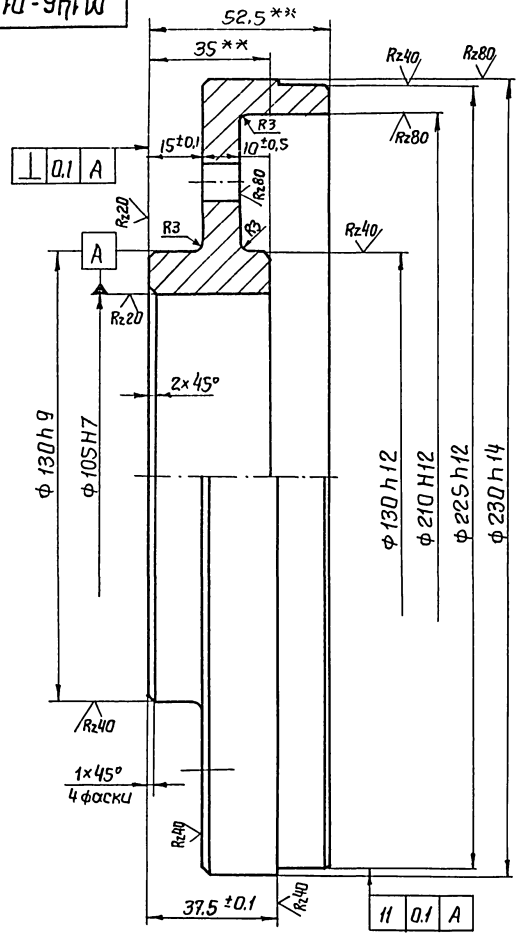
- 1.* Размеры для справок
- 2.** Механическую обработку произвести по черт. М146-01.01.100СБ.

				М146 - 01.01.170 СБ		
Изм.	Лист	№ докум.	Подп.	Дата	Лист	Масштаб
		Разработчик	И.И.		11.9	1:1
		Проб.	Толчинский		Шестерня	
		Т. контр.	Зельцер		Сборочный чертеж	
		И. контр.	Козлов		Лист	Листов 1
		Умб.			ГОСТ 380-71	

формат А3

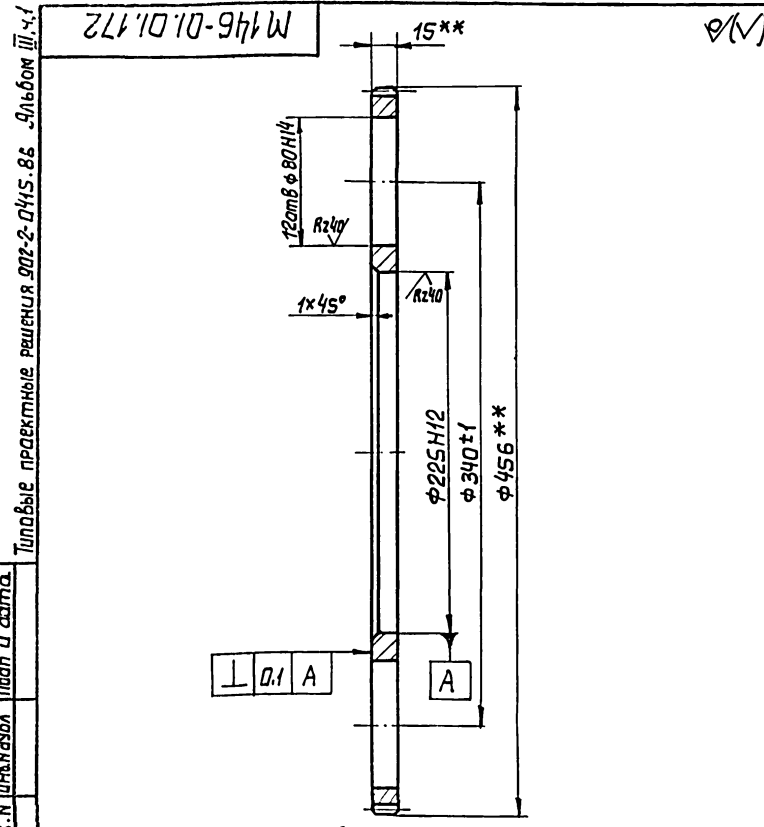
ЦНБ Мособл. Проектно-конструкторского бюро по машиностроению Московской области

1111010-9h1w



- ** Механическую обработку произвести по черт. М146-01.01.170 СБ, М146-01.01.100СБ.

				М146-01.01.171		
Изм.	Лист	№ докум.	Подп.	Дата	Лист	Масштаб
		Разработчик	И.И.		4.9	1:1
		Проб.	Толчинский		Ступица	
		Т. контр.	Зельцер		Лист	Листов 1
		И. контр.	Козлов		См. 3 ГОСТ 380-71	
		Умб.			ГОСТ 380-71	

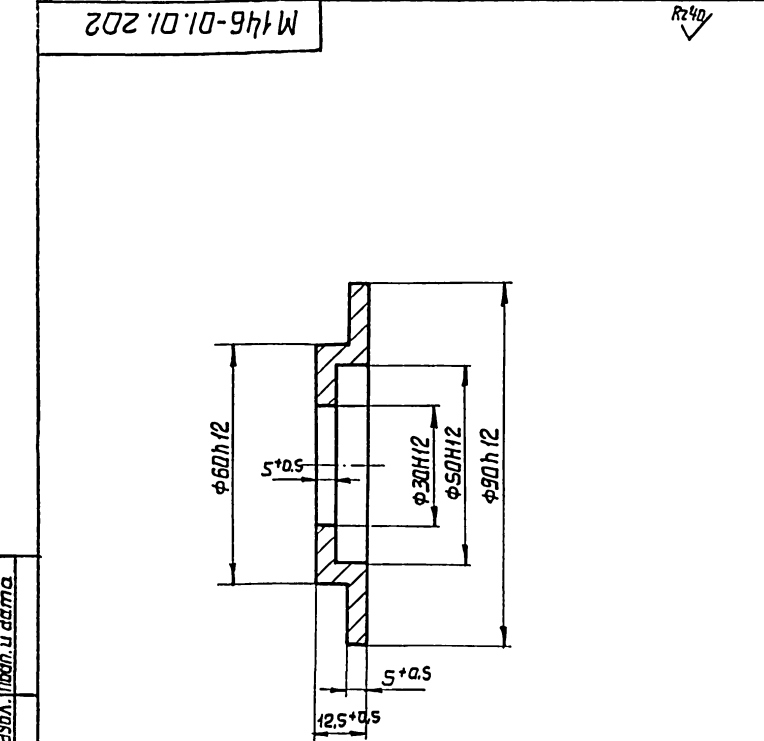


** Механическую обработку произвести по черт. М 146-01.01.170 СБ

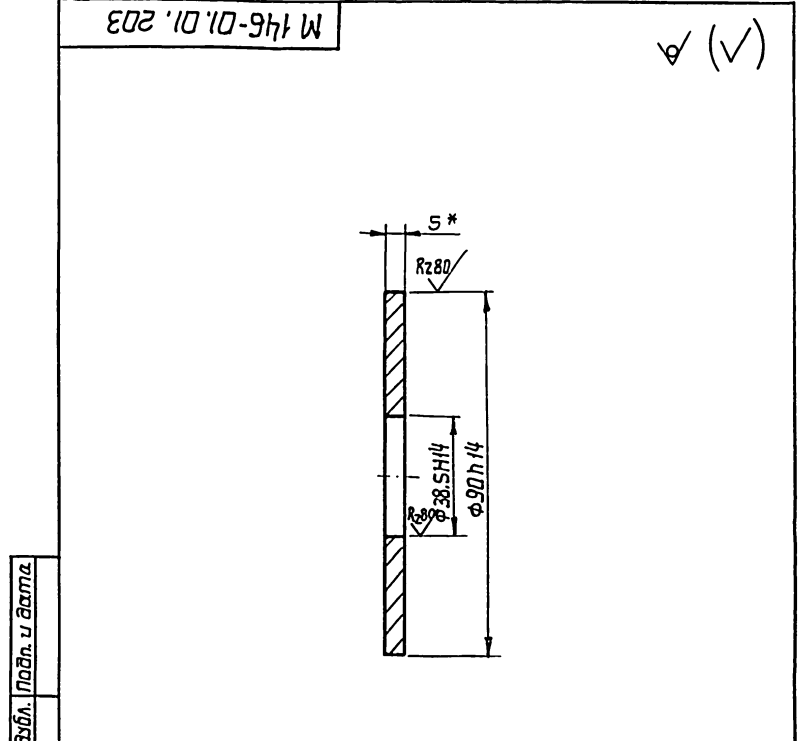
М 146-01.01.172			
Изм.	Лист	№ докум.	Подп.
Разраб.	Разенштейн	А.О.	
Проб.	Толчинский	А.О.	
Т. контр.	Зельцер	А.О.	
И. контр.	Козлов	А.О.	
Утв.			
Венец		Лист	Листов 1
Сталь 20 ГОСТ 1050-74		Масса	7,0
		Масштаб	1:2
Госстрой СССР Снабводканалпроект Харьковский Водоканалпроект Формат А4			

Формат	Зона	Поз.	Обозначение	Наименование	Кол.	Примечание
				Документация		
A3			М 146-01.01.200 СБ	Оборачный чертеж		
				Материалы		
		1		Резина Ш-2а-12-ИРП-1134 ТУ 381051082-76	21	кг
Переменные данные для исполнения						
М 146-01.01.200						
Детали						
A3	2		М 146-01.01.201	Вал	1	
A4	3		М 146-01.01.202	Стенка	2	
М 146-01.01.200-01						
Детали						
	2		М 146-01.01.201-01	Вал	1	
A4	3		М 146-01.01.202	Стенка	1	
A4	4		М 146-01.01.203	Стенка	1	

М 146-01.01.200			
Изм.	Лист	№ докум.	Подп.
Разраб.	Толчинский	А.О.	
Проб.	Зельцер	А.О.	
Т. контр.	Зельцер	А.О.	
И. контр.	Козлов	А.О.	
Утв.			
Ролик отжимной		Лист	Листов 1
		Масса	0,22
		Масштаб	1:1
Госстрой СССР Снабводканалпроект Харьковский Водоканалпроект Формат А4			



М 146-01.01.202			
Изм.	Лист	№ докум.	Подп.
Разраб.	Разенштейн	А.О.	
Проб.	Толчинский	А.О.	
Т. контр.	Зельцер	А.О.	
И. контр.	Козлов	А.О.	
Утв.			
Стенка		Лист	Листов 1
Ст 3 ГОСТ 380-71		Масса	0,2
		Масштаб	1:1
Госстрой СССР Снабводканалпроект Харьковский Водоканалпроект Формат А4			



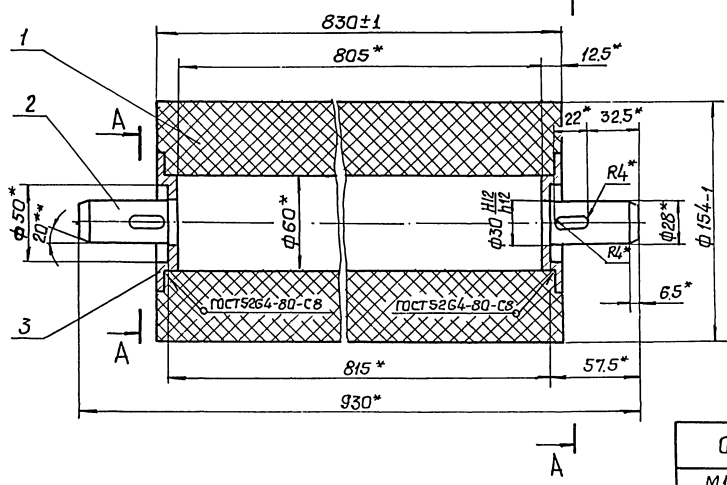
М 146-01.01.203			
Изм.	Лист	№ докум.	Подп.
Разраб.	Разенштейн	А.О.	
Проб.	Толчинский	А.О.	
Т. контр.	Зельцер	А.О.	
И. контр.	Козлов	А.О.	
Утв.			
Стенка		Лист	Листов 1
Ст 3 ГОСТ 14637-79		Масса	0,22
		Масштаб	1:1
Госстрой СССР Снабводканалпроект Харьковский Водоканалпроект Формат А4			

* Размер для справок

Тубовые прокатные изделия 9022-015.86.Тубовый лист

90202'10'10-971W

Рис. 1



A-A
M1:1

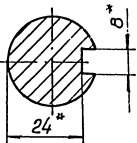
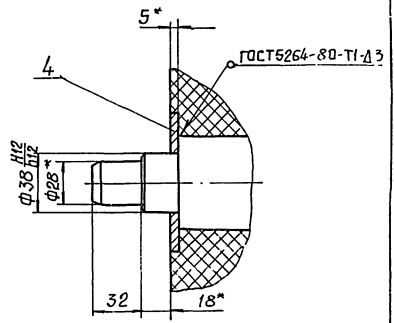


Рис. 2
Остальное см. рис. 1



Обозначение	Рис.	Масса, кг
M146-01.01.200	1	39.9
-01	2	40.2

* Размеры для справок

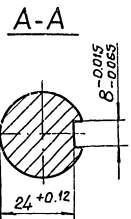
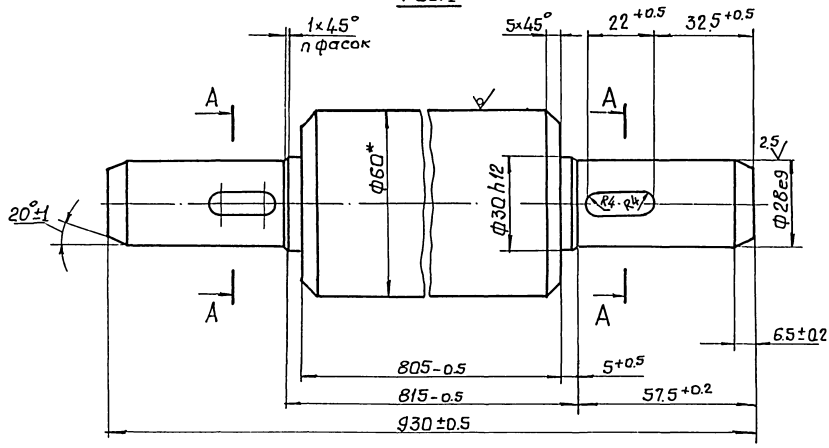
M146-01.01.200СБ				Лист	Масса	Масштаб
Экз. лист	Документ	Лист	Лист	см.	табл.	1:2
Разработ	Технический	Экз.	Экз.	Лист 1		
Проб.	Зельцер	Экз.	Экз.	Содержит 1 лист		
Т. контр.	Зельцер	Экз.	Экз.	Содержит 1 лист		
Н. контр.	Козлов	Экз.	Экз.	Содержит 1 лист		
Утв.				Содержит 1 лист		

Копирайт

Лист № 001 Лист в сборе

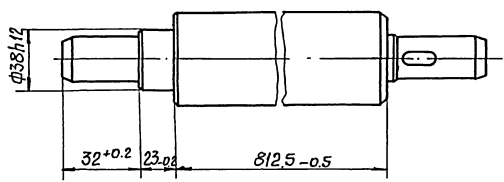
90202'10'10-971W

Рис. 1



Rz40 (✓) (✓)

Рис. 2
Остальное см. рис. 1



Обозначение	Рис.	n	Масса, кг
M146-01.01.201	1	2	18.5
-01	2	3	18.7

* Размеры для справок

M146-01.01.201				Лист	Масса	Масштаб
Экз. лист	Документ	Лист	Лист	см.	табл.	1:1
Разработ	Технический	Экз.	Экз.	Лист 1		
Проб.	Зельцер	Экз.	Экз.	Содержит 1 лист		
Т. контр.	Зельцер	Экз.	Экз.	Содержит 1 лист		
Н. контр.	Козлов	Экз.	Экз.	Содержит 1 лист		
Утв.				Содержит 1 лист		

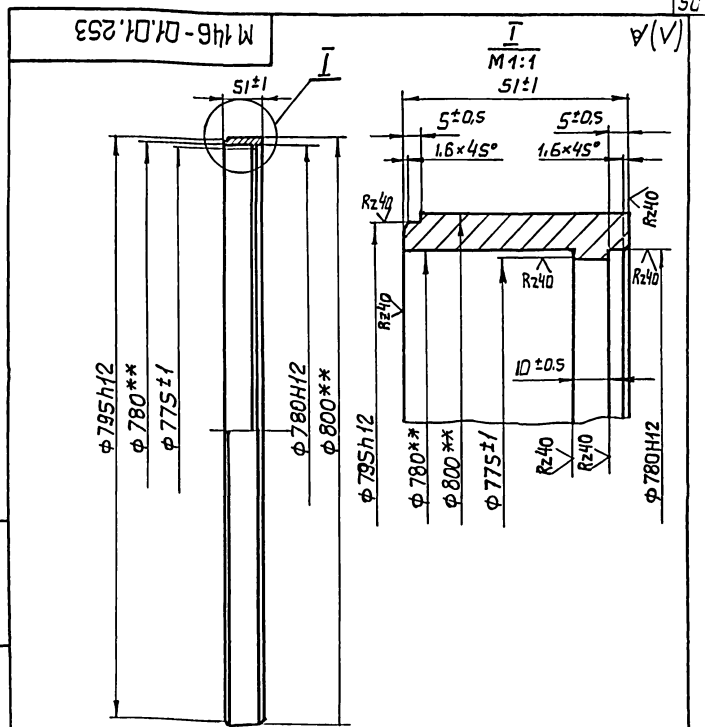
Копирайт

Лист № 001 Лист в сборе

Титульный лист

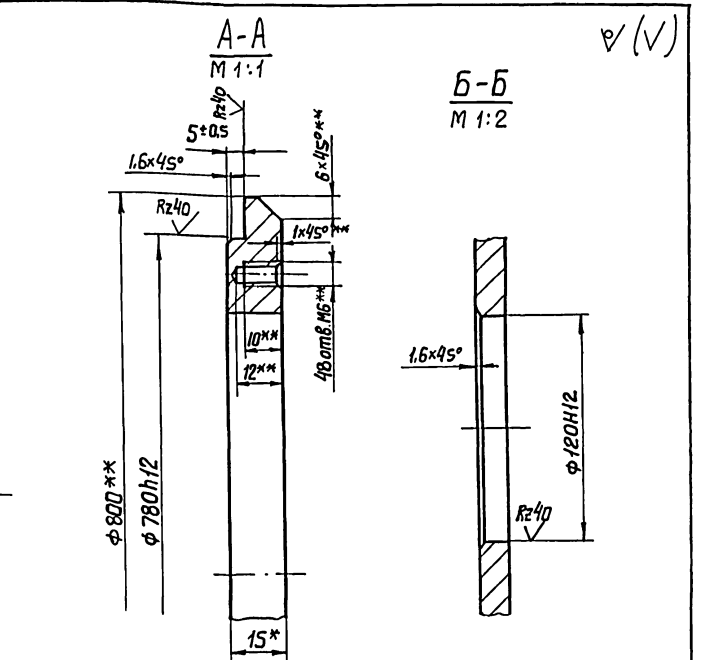
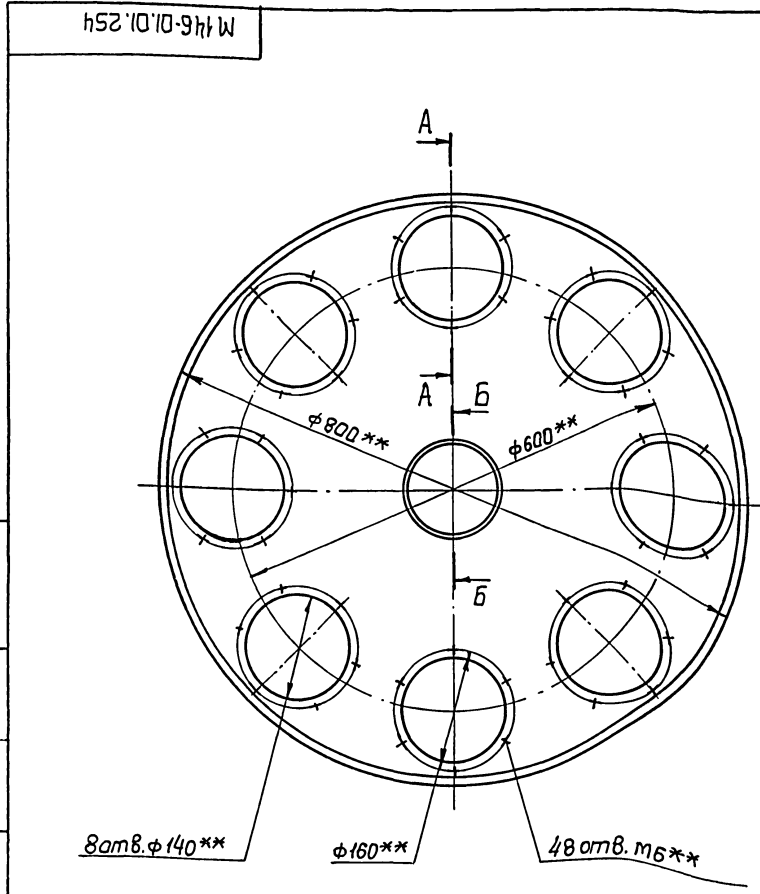
Формат	Зона	Лист	Обозначение	Наименование	Кол.	Примечание
				Документация		
*			М 146-01.01.250 СБ	Сборочный чертеж	1	А2, А3
				Детали		
А4		1	М 146-01.01.251	Венец	1	
А4		2	М 146-01.01.252	Звездочка	1	
А4		3	М 146-01.01.253	Цилиндр	1	
А3		4	М 146-01.01.254	Диск	1	
А4		5	М 146-01.01.255	Ступица	1	

Изм.	Лист	№ докум.	Подп.	Дата	М 146-01.01.250		
Разраб.	Розенштейн				Блок звездочек		
Проб.	Толчинский				Лист	лист	листов
Рук. гр.	Зельцер				1	1	1
Н. контр.	Козлов				госстроя СССР Оназоводоканалпроект Харьковский и Водоканалпроект Формат А4		
Утв.							



** Механическую обработку производить по черт. М 146-01.01.250 СБ или М 146-01.01.300 СБ

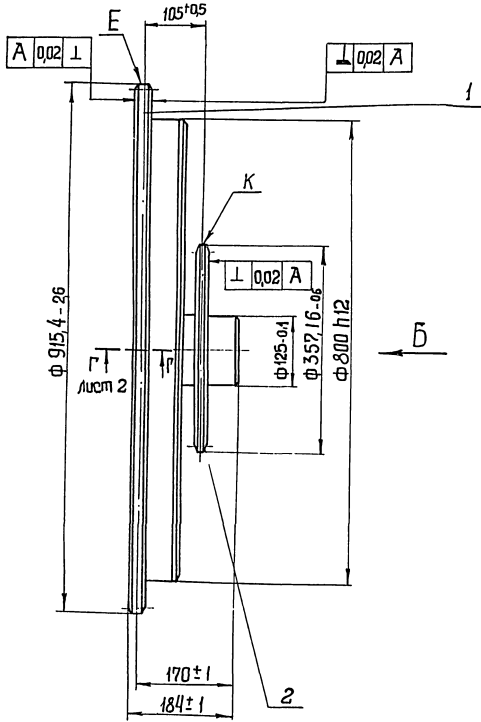
М 146-01.01.253				
Изм.	Лист	№ докум.	Подп.	Дата
Разраб.	Розенштейн			
Проб.	Толчинский			
Т. контр.	Зельцер			
Н. контр.	Козлов			
Утв.				
Цилиндр			Лист	Масса
			10.5	1:5
Сталь 20 ГОСТ 1050-74			Лист	Листов
			1	1
госстроя СССР Оназоводоканалпроект Харьковский и Водоканалпроект Формат А4				



1. * Размер для справок
2. ** Механическую обработку производить по черт. М 146-01.01.250 СБ или М 146-01.01.300 СБ

Изм.	Лист	№ докум.	Подп.	Дата	М 146-01.01.254		
Разраб.	Розенштейн				Диск		
Проб.	Толчинский				Лист	лист	листов
Т. контр.	Зельцер				15	1	1
Н. контр.	Козлов				госстроя СССР Оназоводоканалпроект Харьковский и Водоканалпроект Формат А4		
Утв.							

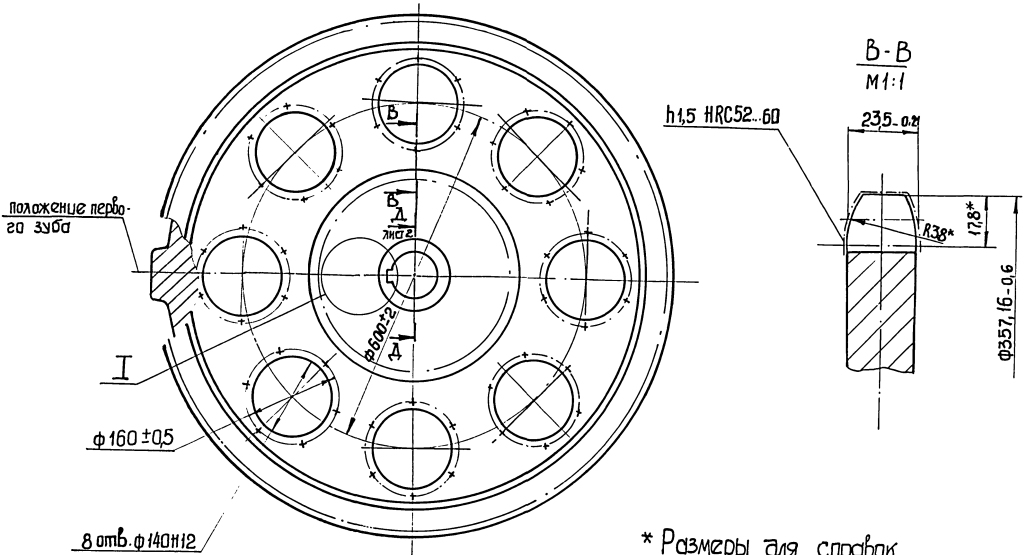
М 146-01.01.254				
Изм.	Лист	№ докум.	Подп.	Дата
Разраб.	Розенштейн			
Проб.	Толчинский			
Т. контр.	Зельцер			
Н. контр.	Козлов			
Утв.				
Диск			Лист	Масса
			43.4	1:5
Лист 15 ГОСТ 19903-74 20 ГОСТ 1050-74			Лист	Листов
			1	1
госстроя СССР Оназоводоканалпроект Харьковский и Водоканалпроект Формат А4				



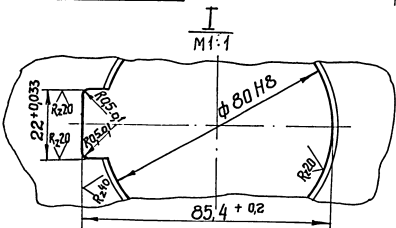
Вид Б

зубчатый венец	-	E	K
Число зубьев	Z	28	28
Сопрягаемая цепь	Шар	t	100
	Диаметр ролика	D	38,1
Профиль зуба по ГОСТ	-	592-81	591-81
Класс точности	-	2 ГОСТ592-81	2 ГОСТ591-81
Диаметр окружности впадин	D _i	867,2	317,86-0,3
Допуск на разность шагов	f _z	-	0,16
Радиальное биение окружности впадин	E _s	-	0,32
Торцевое биение зубчатого венца	-	-	0,32
Диаметр делительной окружности	D _g	893,19	340,3
Сопрягаемая цепь	Ширина внутренней плоскости	b	36,2
	Расстояние между внутренними пластинами	b _{вн}	25,4
Величина смещения центров дуг впадин	e	2,5	-
Радиус впадин зубьев	r	8	-
Радиус закругления галочки зуба	r _г	-	38
Угол впадины	β	48°	-

146-01.01.250 СБ



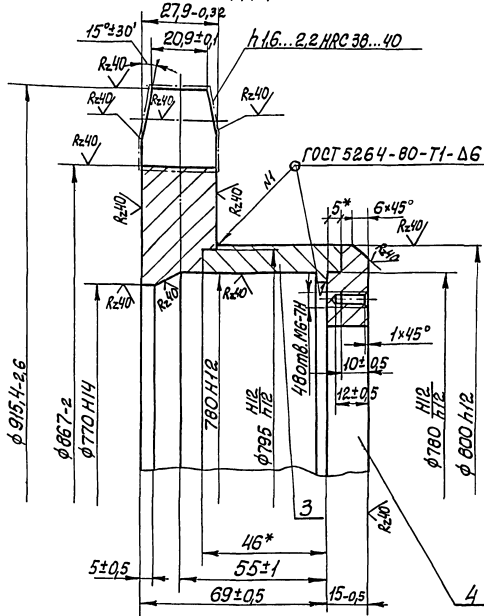
* Размеры для справок



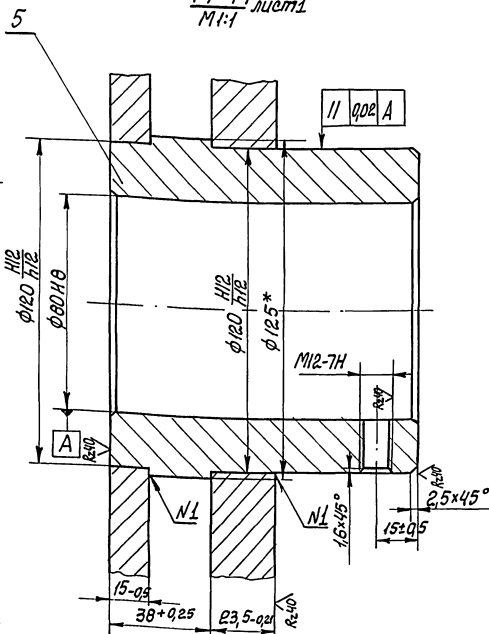
М146-01.01.250 СБ			
Блок звездочек		Лист	Масса
Сварочный чертеж		107	1:5
Лист 1		Листов 2	
Составитель: С.С.Р. Проверил: И.И.И. Утвердил: В.В.В.			
копировала ШЕШЕВА 21748-04 52 формат А2			

М146-01.01.250 СБ

Г-Г лист 1
М1:1

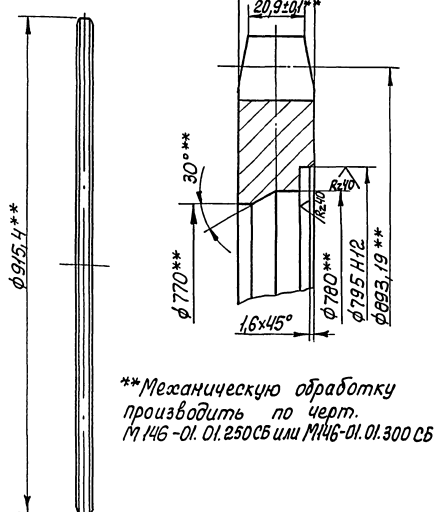


А-А лист 1
М1:1



Изм.	Лист	№ докум.	Подп.	Дата	М146-01.01.250 СБ	Лист
	2					2

М146-01.01.251



**Механическую обработку производить по черт. М146-01.01.250СБ или М146-01.01.300 СБ

М146-01.01.251

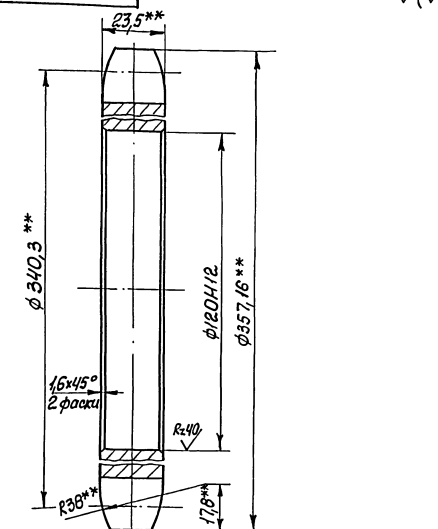
Венец

Лист 32,6
Масштаб 1:5

Лист 1 из 1
Листов 1
Сталь 20 ГОСТ1050-74
Спецификация
Ворожков Александр
Формат А4

Изм.	Лист	№ докум.	Подп.	Дата
	1			
Исполн.	Провер.	Утверд.	Инж. №	Дата
М.Контр.	К.Зеленер	И.Зеленер		

М146-01.01.252



** Механическую обработку производить по черт. М146-01.01.250 СБ

М146-01.01.252

Звездочка

Лист 14,7
Масштаб 1:1

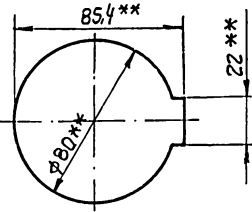
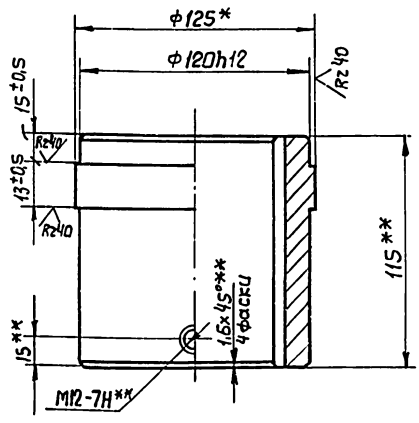
Лист 1 из 1
Листов 1
Сталь 20 ГОСТ1050-74
Спецификация
Ворожков Александр
Формат А4

Изм.	Лист	№ докум.	Подп.	Дата
	1			
Исполн.	Провер.	Утверд.	Инж. №	Дата
М.Контр.	К.Зеленер	И.Зеленер		

Исходные проектные решения ЭО2-2-0115.86 Альбом III.41

SSZ 10.10-9H W

(V) (V)



1* Размер для справок
2** Механическую обработку производить по черт.
M 146-01.01.250 СБ

Изм	Лист	№ док. ум.	Подп.	Дата	M 146-01.01.255	Лит.	Масса	Масштаб
Разработ	Розенштейн							
Проб.	Получинский				Ступица		5.7	1:2
Т. контр.	Зельцер				Лист	Листов 1		
И. контр.	Козлов				Круж	госстрой СССР Сюзьводоканалниипроект Харьковский Водоканалпроект		
Утв.						Ст. 3 ГОСТ 535-79		

Формат А4

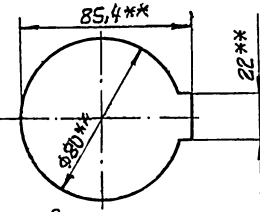
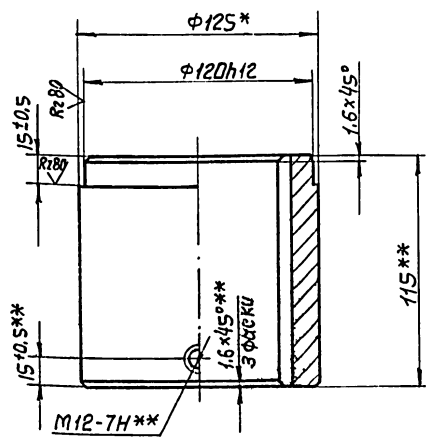
Формат	Зона	Поз	Обозначение	Наименование	Кол	Примечание
<u>Документация</u>						
A2			M 146-01.01.300 СБ	Сборочный чертёж		
<u>Детали</u>						
A4	1		M 146-01.01.251	Венец	1	
A4	2		M 146-01.01.301	Ступица	1	
A4	3		M 146-01.01.253	Цилиндр	1	
A4	4		M 146-01.01.254	Диск	1	

Изм	Лист	№ док. ум.	Подп.	Дата	M 146-01.01.300	Лит.	Лист	Листов
Разработ	Розенштейн							
Проб.	Получинский				Звездочка в сборе		1	1
Т. контр.	Зельцер				Лист	Листов 1		
И. контр.	Козлов				Круж	госстрой СССР Сюзьводоканалниипроект Харьковский Водоканалпроект		
Утв.						Ст. 3 ГОСТ 535-79		

Формат А4

10E 10.10-9H W

(V) (V)



1* Размер для справок
2** Механическую обработку производить по черт.
M 146-01.01.300 СБ

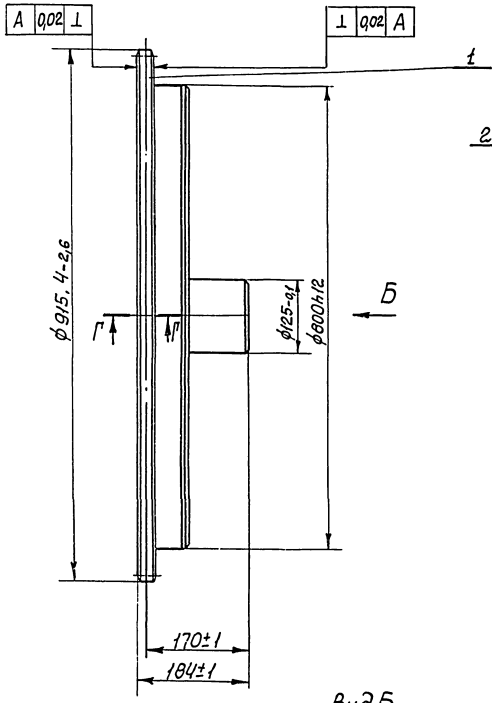
Изм	Лист	№ док. ум.	Подп.	Дата	M 146-01.01.301	Лит.	Масса	Масштаб
Разработ	Розенштейн							
Проб.	Получинский				Ступица		6.5	1:2
Т. контр.	Зельцер				Лист	Листов 1		
И. контр.	Козлов				Круж	госстрой СССР Сюзьводоканалниипроект Харьковский Водоканалпроект		
Утв.						Ст. 3 ГОСТ 535-79		

Формат А4

Формат	Зона	Поз	Обозначение	Наименование	Кол	Примечание
<u>Документация</u>						
A3			M 146-01.01.350 СБ	Сборочный чертёж		
<u>Детали</u>						
A3	1		M 146-01.01.351	Полуось	2	
A4	2		M 146-01.01.352	Труба	1	

Изм	Лист	№ док. ум.	Подп.	Дата	M 146-01.01.350	Лит.	Лист	Листов
Разработ	Розенштейн							
Проб.	Получинский				Вал в сборе		1	1
Т. контр.	Зельцер				Лит.	Листов 1		
И. контр.	Козлов				Круж	госстрой СССР Сюзьводоканалниипроект Харьковский Водоканалпроект		
Утв.						Ст. 3 ГОСТ 535-79		

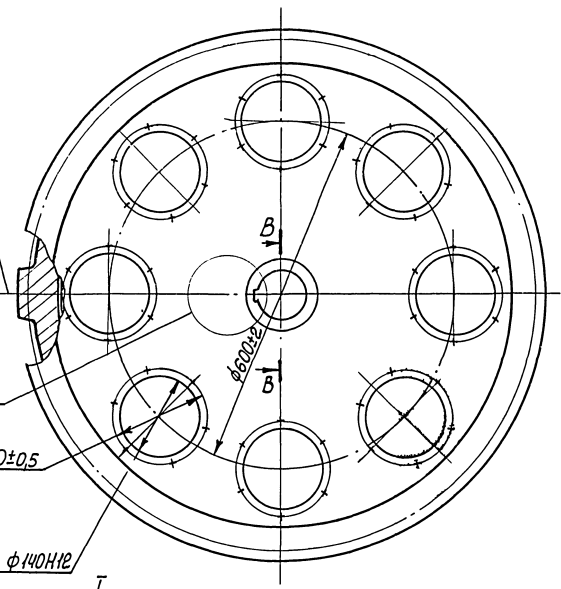
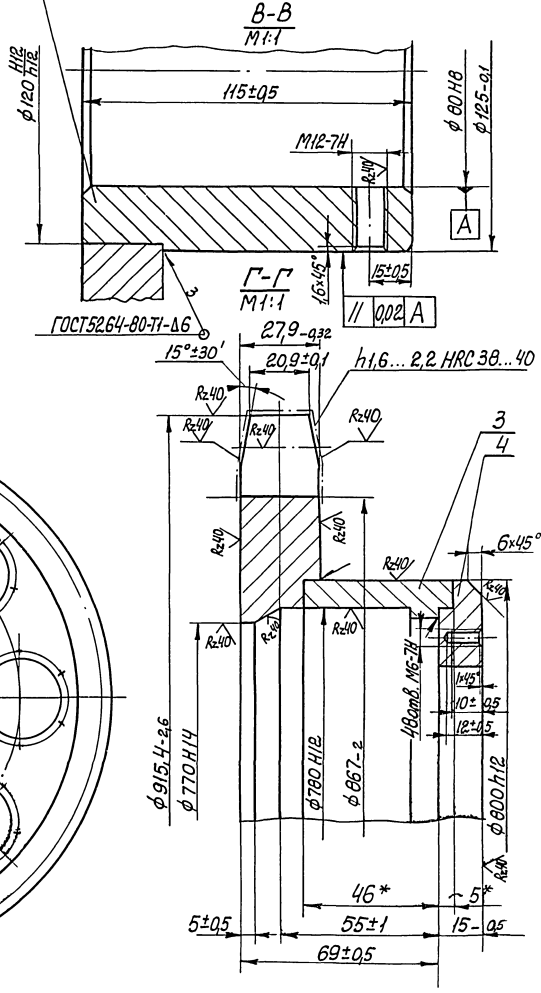
Формат А4



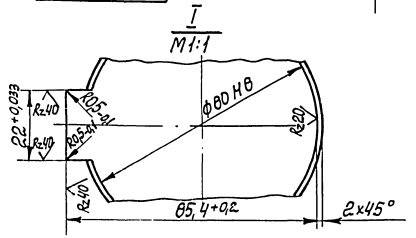
Вид Б

Цель МН2-1-100-1		
Число зубьев	Z	28
Величина ступеня центра дуг впадин	e	2,5
Радиус впадин зубьев	r	8
Радиус закругления головки зуба	r _г	—
Угол впадины	β	48°
Профиль зуба	по ГОСТ 592-81	
Степень точности	2 по ГОСТ 592-81	
Диаметр делительной окружности	d _г	89,319

М146-01.01.300 СБ



отв. $\phi 140H12$



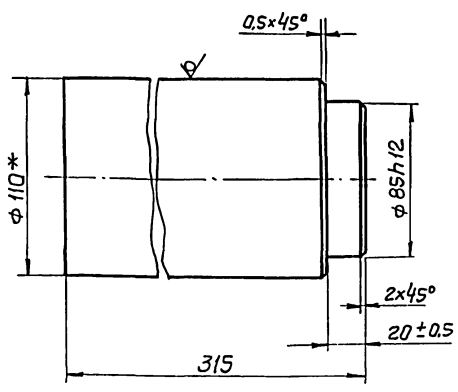
* Размеры для справок.

М146-01.01.300 СБ				Звездочка в сборе		Лист	Масса	Масштаб
				Сборочный чертеж		92,7	1:5	
Изм.	Лист	№ докум.	Проф.	Дата	Автоматическое черчение		Составитель: [Blank]	
Изм.	Лист	№ докум.	Проф.	Дата	Проверено: [Blank]		Составитель: [Blank]	
Изм.	Лист	№ докум.	Проф.	Дата	Контроль: [Blank]		Составитель: [Blank]	
Изм.	Лист	№ докум.	Проф.	Дата	Утверждено: [Blank]		Составитель: [Blank]	
				Копировать: [Blank]		21748 04 55		СРП: [Blank]

Лист № 1 из 1
Изм. № 1
Исполн. Зельцер
Провер. Козлов
Умб. Умб.

M146-01.01.351

Rz 80



* Размер для справок.

M 146 - 01. 01. 351

Полуось

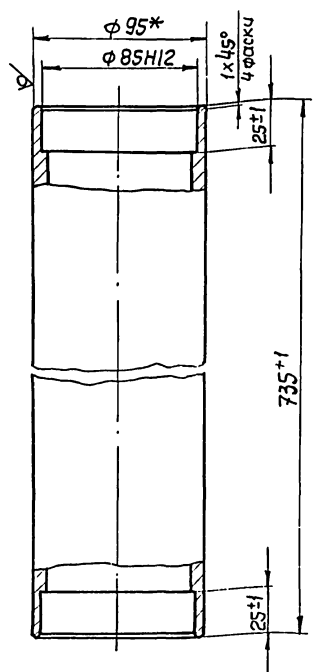
Изм.	Лист	№ докум.	Посл.	Дата	Лист	Масса	Масштаб
Разработ.	Разработ.	Разработ.	Разработ.	Разработ.	1	12.5	1:2
Проб.	Толчинский	Зельцер	Козлов	Умб.	Листов 1		
Н. контр. Козлов					Формат А 4		

Вид ГОСТ 2590-71
20 ГОСТ 1050-74

Распространен
Согласован
Утвержден
Водоканалпроект

Rz 40

M146-01.01.352



* Размер для справок

M 146 - 01. 01. 352

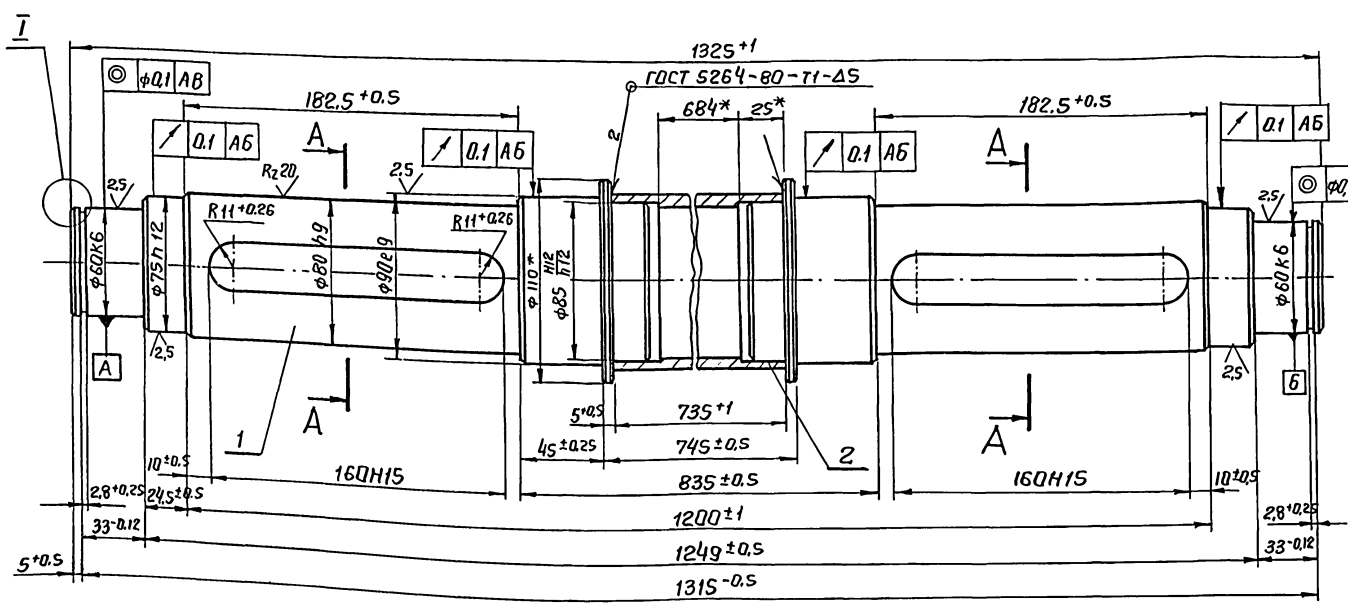
Труба

Изм.	Лист	№ докум.	Посл.	Дата	Лист	Масса	Масштаб
Разработ.	Разработ.	Разработ.	Разработ.	Разработ.	1	11.9	1:2
Проб.	Толчинский	Зельцер	Козлов	Умб.	Листов 1		
Н. контр. Козлов					Формат А 4		

Труба 95x8 ГОСТ 8732-78
10 ГОСТ 8731-74

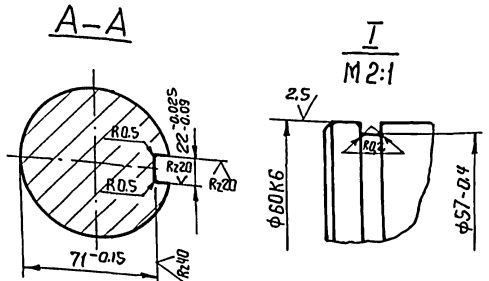
Распространен
Согласован
Утвержден
Водоканалпроект

M146-01.01.350



1* Размеры для справок.

2. Шероховатость обработанных поверхностей не обозначенных на чертеже



M146-01.01.350 СБ

Вал в сборе
Сборочный чертёж

Изм.	Лист	№ докум.	Посл.	Дата	Лист	Масса	Масштаб
Разработ.	Разработ.	Разработ.	Разработ.	Разработ.	1	36.9	1:2
Проб.	Толчинский	Зельцер	Козлов	Умб.	Листов 1		
Н. контр. Козлов					Формат А 4		

Распространен
Согласован
Утвержден
Водоканалпроект

Штатные проектные решения 902-2-445.88 Альбом III-1

Формат	Зона	Поз	Обозначение	Наименование	Кол.	Примечание
				<u>Документация</u>		
		А3	М146-01.01.450 СБ	Сборочный чертеж		
				<u>Детали</u>		
		А4	1 М146-01.01.451	Втулка	1	
			Переменные данные для исполнений:			
			М146-01.01.450			
			<u>Сборочные единицы</u>			
		А4	2 М146-01.01.460	Щека	1	
			<u>Детали</u>			
		А4	3 М146-01.01.452	Втулка	4	
			М146-01.01.450-01			
			<u>Сборочные единицы</u>			
		А4	2 М146-01.01.460-01	Щека	1	
			<u>Детали</u>			
		А4	3 М146-01.01.452	Втулка	5	

Штат. № подл. Подл. и дата. Взам. инв. №. Инв. № экз. Подл. и дата.

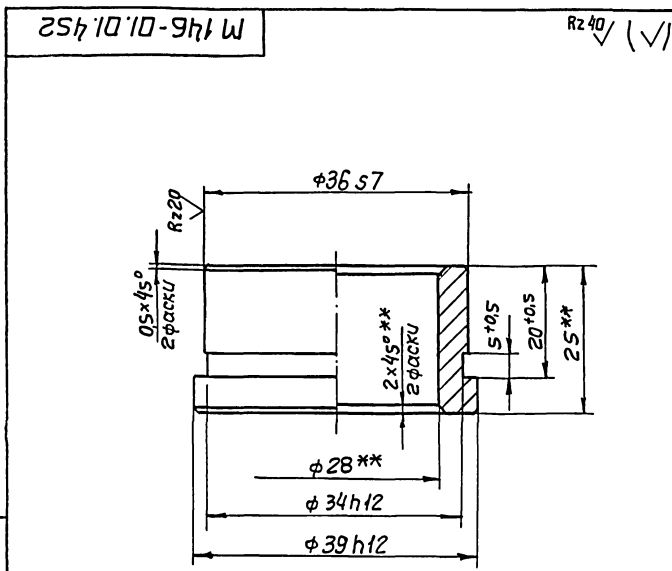
Изм.	Лист	№ док. ум.	Подп.	Дата	М 146-01.01.450		
Разраб.		Розенштейн			Лит.	Лист	Листов
Проб.		Толчинский					1
Т. контр.		Зельцер			Лист Листов 1		
И. контр.		Козлов			Госстрой СССР Созв. Вад. Кан. Инст. Проект Харьковский Вад. Кан. Инст. Проект Формат А4		
Утв.		Козлов			Щека в сборе		

155

Формат	Зона	Поз	Обозначение	Наименование	Кол.	Примечание
				<u>Документация</u>		
		А3	М146-01.01.460 СБ	Сборочный чертеж		
				<u>Детали</u>		
		А4	1 М146-01.01.461	Щека	1	
		А4	2 М146-01.01.462	Банка	3	

Штат. № подл. Подл. и дата. Взам. инв. №. Инв. № экз. Подл. и дата.

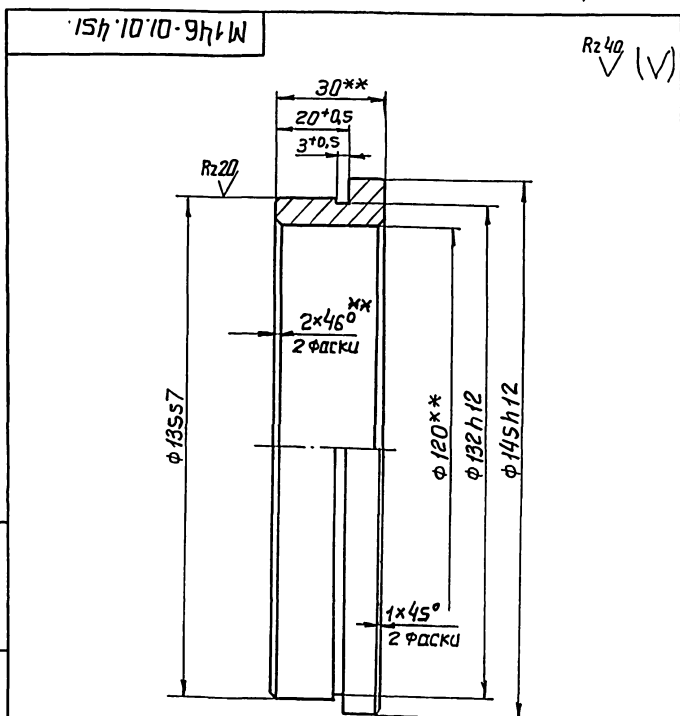
Изм.	Лист	№ док. ум.	Подп.	Дата	М 146-01.01.460		
Разраб.		Толчинский			Лит.	Лист	Листов
Проб.		Зельцер					1
Т. контр.		Козлов			Лист Листов 1		
И. контр.		Козлов			Госстрой СССР Созв. Вад. Кан. Инст. Проект Харьковский Вад. Кан. Инст. Проект Формат А4		
Утв.		Козлов			Щека		



** Механическую обработку произвести по черт. М 146-01.01.450 СБ

Штат. № подл. Подл. и дата. Взам. инв. №. Инв. № экз. Подл. и дата.

Изм.	Лист	№ док. ум.	Подп.	Дата	М 146-01.01.452		
Разраб.		Розенштейн			Лит.	Масса	Масштаб
Проб.		Толчинский				0,1	2:1
Т. контр.		Зельцер			Лист Листов 1		
И. контр.		Козлов			Госстрой СССР Созв. Вад. Кан. Инст. Проект Харьковский Вад. Кан. Инст. Проект Формат А4		
Утв.		Козлов			Втулка		

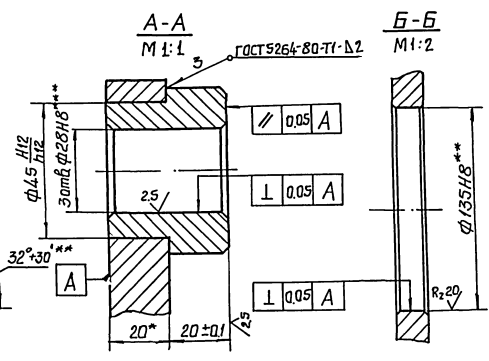
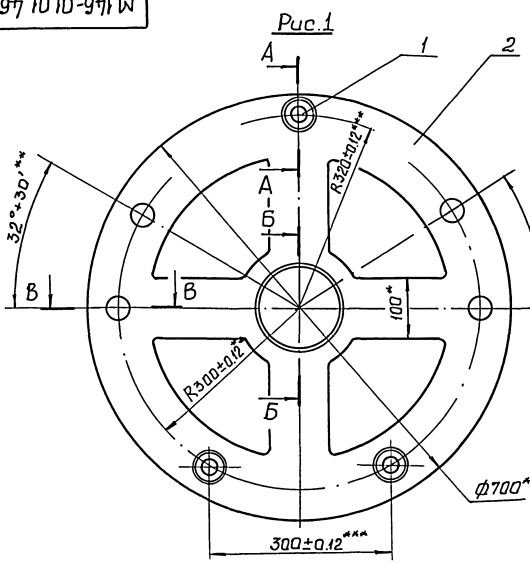


** Механическую обработку произвести по черт. М 146-01.01.450 СБ

Штат. № подл. Подл. и дата. Взам. инв. №. Инв. № экз. Подл. и дата.

Изм.	Лист	№ док. ум.	Подп.	Дата	М 146-01.01.451		
Разраб.		Розенштейн			Лит.	Масса	Масштаб
Проб.		Толчинский				1,0	1:1
Т. контр.		Зельцер			Лист Листов 1		
И. контр.		Козлов			Госстрой СССР Созв. Вад. Кан. Инст. Проект Харьковский Вад. Кан. Инст. Проект Формат А4		
Утв.		Козлов			Втулка		

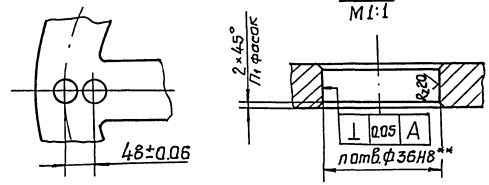
90D97 10 10-971 W



Обозначение	Рис	п	п ₁	Масса, кг
М146-01.01.460	1	4	16	44.5
-01	2	5	18	44.4

- * Размеры для справок.
- ** Механическую обработку двух исполнений выполнять совместно.
- *** Механическую обработку выполнять совместно с траверсой черт. М146.01.01.600 СБ

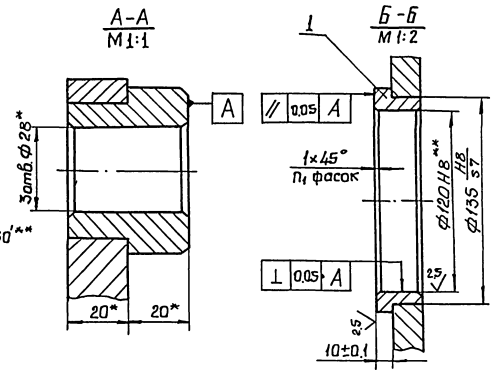
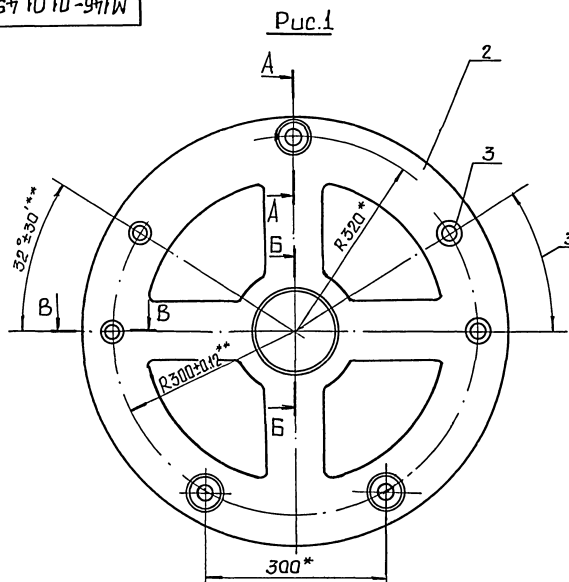
Рис.2
Остальное - см. рис.1



				М146-01.01.460СБ		
				Щека		
				Сборочный чертеж		
Изм	Лист	№ док.	Подп.	Дат	Лит.	Масса
Разр.	Разработ	Разработ	И.И.И.	1997	см.	Масштаб
Проб.	Технический	Технический	И.И.И.		табл	1:5
Т. контр.	Зельцер	Зельцер	И.И.И.		Лист	Листов /
Н. контр.	Козлов	Козлов	И.И.И.		Детская ССР	
Утв.					Содержит авторский проект	
					Воскресенский	
					Воскресенский проект	
копирова				формат А3		

Щека: М146.01.01.460СБ. Лит. 1. Масса: 44.5 кг. Масштаб: 1:5. Лист 1 из 1.

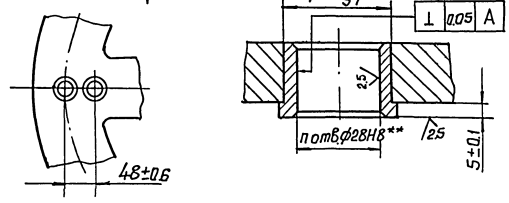
90D57 10 10-971 W



Обозначение	Рис.	п	п ₁	Масса, кг
М146-01.01.450	1	4	10	45.9
-01	2	5	12	46

- * Размеры для справок.
- ** Механическую обработку двух исполнений выполнять совместно.

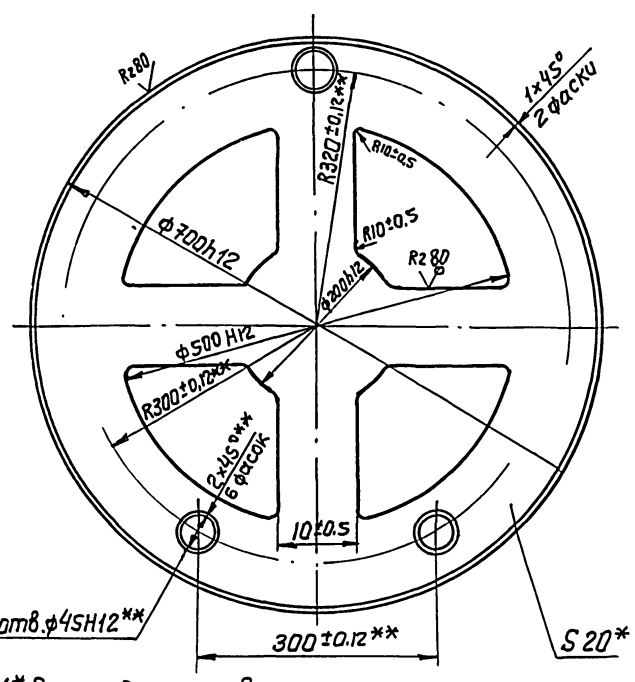
Рис.2
Остальное см. рис.1



				М146-01.01.450СБ		
				Щека в сборе		
				Сборочный чертеж		
Изм	Лист	№ док.	Подп.	Дат	Лит.	Масса
Разр.	Разработ	Разработ	И.И.И.	1997	см.	Масштаб
Проб.	Технический	Технический	И.И.И.		табл	1:5
Т. контр.	Зельцер	Зельцер	И.И.И.		Лист	Листов /
Н. контр.	Козлов	Козлов	И.И.И.		Детская ССР	
Утв.					Содержит авторский проект	
					Воскресенский	
					Воскресенский проект	
копирова				формат А3		

Щека: М146.01.01.450СБ. Лит. 1. Масса: 45.9 кг. Масштаб: 1:5. Лист 1 из 1.

194 10 10-91W



Затв. $\phi 45h12^{**}$ S 20*

1.* Размер для справок.
2.** Механическую обработку Затв $\phi 45h12$ производить совместно в двух щеках по данному чертежу.

М 146-01.01. 461

Щека

Лист	Масса	Масштаб
	43,2	1:5
Лист	Листов 1	
ГОСТРОУ СССР Сод. в. Водоканалпроект Харьковский		

Лист 20 ГОСТ 19903-74
Ст. 3 ГОСТ 14637-79

Формат А4

Шифр, № подл. и дата
Взаим. шифр, № шифр. и дата
Изм. № подл. и дата

Формат	Зона	Поз	Обозначение	Наименование	Кол	Примечание
				<u>Документация</u>		
A3			М 146-01.01. 550 СБ	Сборный чертеж		
				<u>Детали</u>		
A4	1		М 146-01.01. 551	Ступица	1	
A4	2		М 146-01.01. 552	Венец	1	

М 146-01.01. 550

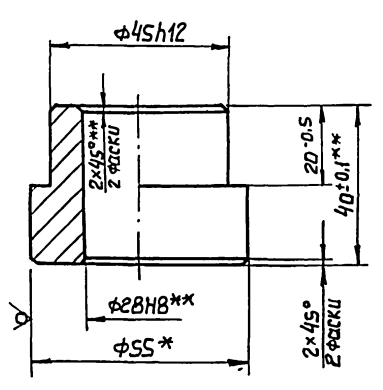
Шестерня в сборе

Лист	Лист	Листов
		1
ГОСТРОУ СССР Сод. в. Водоканалпроект Харьковский		

Формат А4

Шифр, № подл. и дата
Взаим. шифр, № шифр. и дата
Изм. № подл. и дата

294 10 10-91W



1.* Размер для справок
2.** Механическую обработку производить по черт. М 146-01.01. 460 СБ

М 146-01.01. 462

Банка

Лист	Масса	Масштаб
	0,43	1:1
Лист	Листов 1	
ГОСТРОУ СССР Сод. в. Водоканалпроект Харьковский		

Лист КРУЗ BSS ГОСТ 2590-71
Ст. 3 ГОСТ 535-79

Формат А4

Шифр, № подл. и дата
Взаим. шифр, № шифр. и дата
Изм. № подл. и дата

Формат	Зона	Поз	Обозначение	Наименование	Кол	Примечание

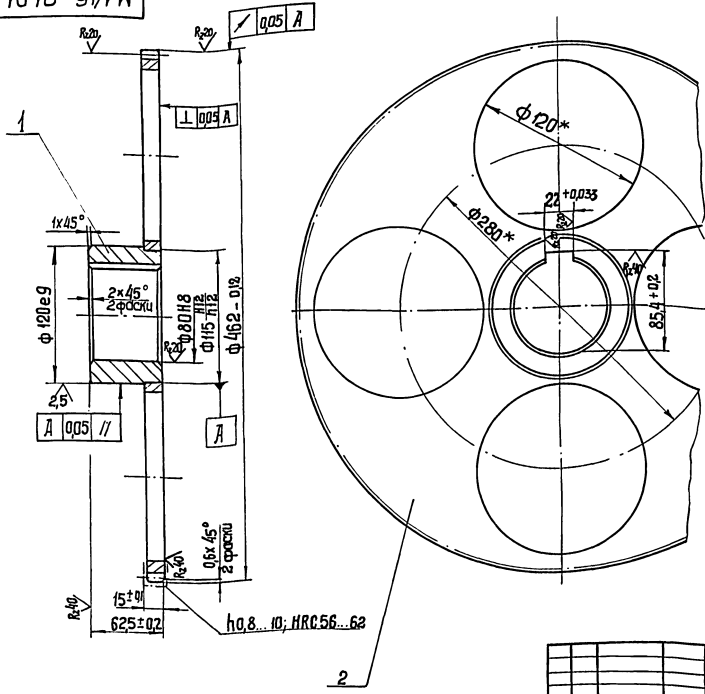
Шифр, № подл. и дата
Взаим. шифр, № шифр. и дата
Изм. № подл. и дата

Лист	Масса	Масштаб
Лист	Листов	
ГОСТРОУ СССР Сод. в. Водоканалпроект Харьковский		

Копировал Годовская 21748 04 59 Формат А

№ 1-2021 ГОСТ. и других стандартов, указав, где именно, в каком из них, и в какой части.

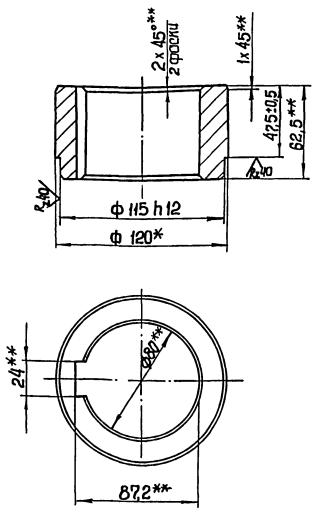
M146-01.01.550СБ



Модуль	m	3
Число зубьев	z	152
Исходный контур	—	ГОСТ 13755-81
Коэффициент смещения исходного контура	ξ	0
Степень точности по ГОСТ 1643-81	—	Ст. 8-7-7-С
Диаметр делительной окружности	d_d	456
Постоянная хорды зуба	Sc	4,16
Высота до постоянной хорды	hc	2,243
Обозначение чертежа сопряженного колеса		M146-01.01.009

M146-01.01.550СБ				Шестерня в сборе			Лист	Масштаб
Изм.	Лист	№ докум.	Проф.	Дата	Лист	Масштаб	15,7	1:2,5
Разработ.	Провер.	Т. контр.	Н. контр.	Утв.	Сборочный черт.	Лист	Листов	6/1
Содержит: 1 лист чертежа						Содержит: 1 лист проекта		
Формат А3								

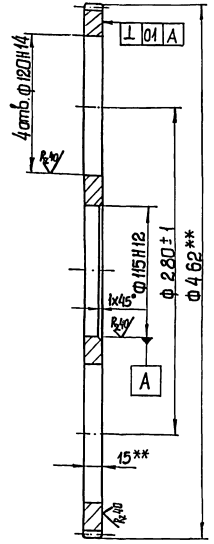
M146-01.01.551



** Механическую обработку произвести по черт. M146-01.01.550СБ

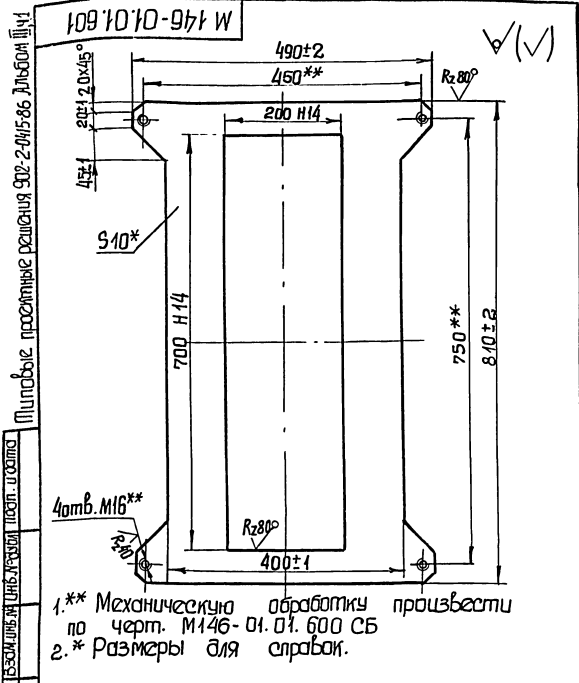
M146-01.01.551				Ступица			Лист	Масштаб
Изм.	Лист	№ докум.	Проф.	Дата	Лист	Масштаб	3,0	1:2
Содержит: 1 лист проекта						Содержит: 1 лист проекта		
Ст 3 ГОСТ 380-74								

M146-01.01.552



** Механическую обработку произвести по черт. M146-01.01.550СБ

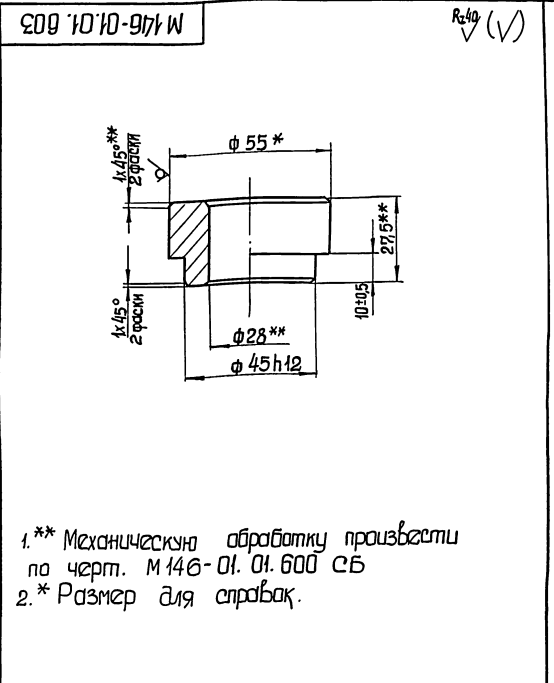
M146-01.01.552				Венц			Лист	Масштаб
Изм.	Лист	№ докум.	Проф.	Дата	Лист	Масштаб	12,7	1:2,5
Содержит: 1 лист проекта						Содержит: 1 лист проекта		
Сталь 20 ГОСТ 1050-74								



1.** Механическую обработку произвести по черт. М146-01.01.600 СБ
 2.* Размеры для справок.

М146-01.01.601

Изм.	Лист	№ докум.	Подп.	Дата	Лит.	Масса	Масштаб
Разработ.	Провер.	Т. контр.	Н. контр.	Утв.			
Лист 10 ГОСТ 19903-74 Ст.3 ГОСТ 14637-79					Лит. Лист Листов 15,4 1:5		
Лист 10 ГОСТ 19903-74 Ст.3 ГОСТ 14637-79					Лит. Лист Листов 15,4 1:5		



1.** Механическую обработку произвести по черт. М146-01.01.600 СБ
 2.* Размер для справок.

М146-01.01.603

Изм.	Лист	№ докум.	Подп.	Дата	Лит.	Масса	Масштаб
Разработ.	Провер.	Т. контр.	Н. контр.	Утв.			
Лист 5 ГОСТ 2590-71 Ст.3 ГОСТ 535-79					Лит. Лист Листов 0,31 1:1		
Лист 5 ГОСТ 2590-71 Ст.3 ГОСТ 535-79					Лит. Лист Листов 0,31 1:1		

Формат	Зона	Пов.	Обозначение	Наименование	Изм.	Примечание
				Документация		
A2			М146-01.01.600 СБ	Сборочный чертёж		
				Листы		
A4	1		М146-01.01.601	Плита	1	
B4	2		М146-01.01.602	Стенка		
				Лист 10 ГОСТ 19903-74 Ст.3 ГОСТ 14637-79		
				250±1x400±1	2	6,1кг
A4	3		М146-01.01.603	Банка	4	
B4	4		М146-01.01.604	Ребро		
				Лист 10 ГОСТ 19903-74 Ст.3 ГОСТ 14637-79		
				110 ^{±1} x780-1	2	6,74кг
B4	5		М146-01.01.605	Уголок		
				Уголок 60x40x4 ГОСТ 8609-72 Ст.3 ГОСТ 535-79		
				L=40	4	0,1кг

М146-01.01.600

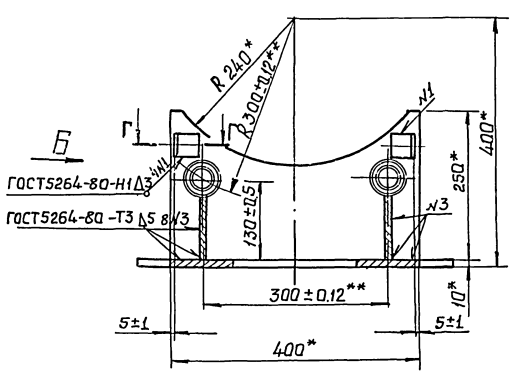
Изм.	Лист	№ докум.	Подп.	Дата	Лит.	Лист	Листов
Разработ.	Провер.	Т. контр.	Н. контр.	Утв.			
Лист 10 ГОСТ 19903-74 Ст.3 ГОСТ 14637-79					Лит. Лист Листов 15,4 1:5		
Лист 10 ГОСТ 19903-74 Ст.3 ГОСТ 14637-79					Лит. Лист Листов 15,4 1:5		

Формат	Зона	Пов.	Обозначение	Наименование	Изм.	Примечание
				Документация		
A3			М146-01.01.650 СБ	Сборочный чертёж		
				Листы		
A4	1		М146-01.01.651	Стенка	2	
A4	2		М146-01.01.652	Груз	2	
A4	3		М146-01.01.653	Груз	2	
A4	4		М146-01.01.654	Шпилька	2	
B4	5		М146-01.01.655	Стенка		
				Лист 2 ГОСТ 19903-74 Ст.3 ГОСТ 14637-79		
				103-95 x 806-1	2	1,3кг

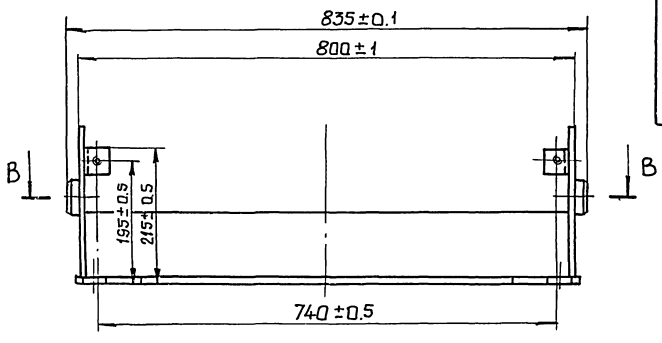
М146-01.01.650

Изм.	Лист	№ докум.	Подп.	Дата	Лит.	Лист	Листов
Разработ.	Провер.	Т. контр.	Н. контр.	Утв.			
Лист 5 ГОСТ 2590-71 Ст.3 ГОСТ 535-79					Лит. Лист Листов 0,31 1:1		
Лист 5 ГОСТ 2590-71 Ст.3 ГОСТ 535-79					Лит. Лист Листов 0,31 1:1		

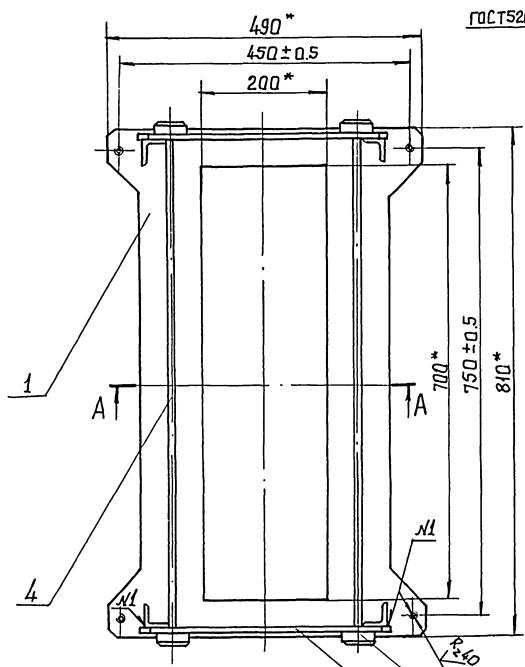
A-A



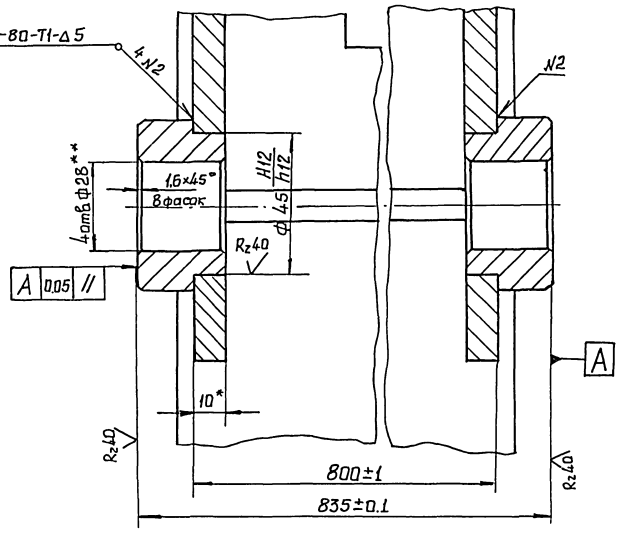
Вид Б



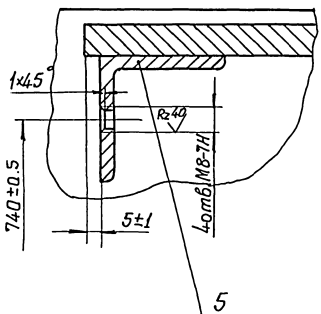
B-B
M1:1



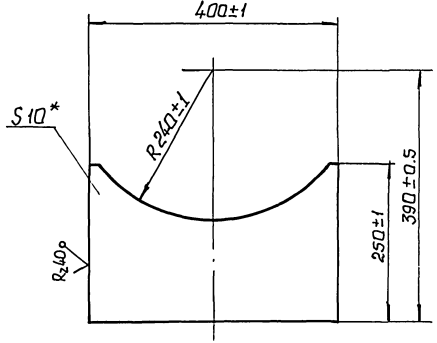
ГОСТ 5264-80-Т1-Δ 5



Г-Г
M1:1



поз. 2



1. Конструкцию после сварки отжечь.
2. * Размеры для справок.
3. ** Механическую обработку производить совместно с черт. М146-01.01.460СБ

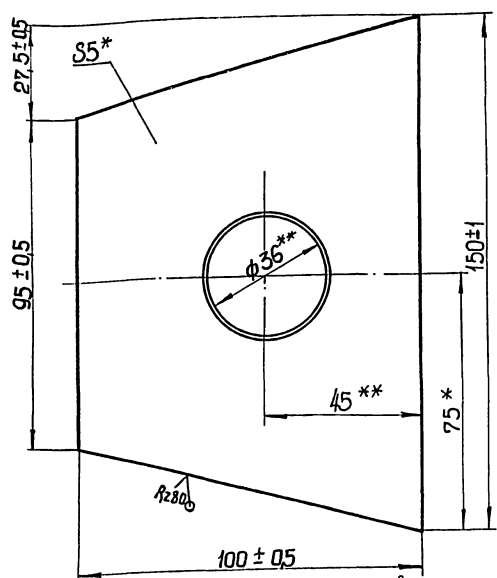
Туподобые просектные решения 902-2-0/15.06

Льв. Металл. Завод и Белая Звезда. Инж. В. Шиб. № 56. Вид Б. Вид Г. Вид Д. Вид Е. Вид Ж. Вид З. Вид И. Вид К. Вид Л. Вид М. Вид Н. Вид О. Вид П. Вид Р. Вид С. Вид Т. Вид У. Вид Ф. Вид Ц. Вид Ч. Вид Ш. Вид Щ. Вид Ъ. Вид Ы. Вид Ь. Вид Э. Вид Ю. Вид Я.

М146-01.01.600СБ						Лист			Масса			Масштаб		
Траверса									42.7			1:5		
Сварочный чертеж						Лист			Листов			Госстрой СССР Соварзв. Инженерный Ульяновский Завод		
Изм.	Лист	№	Иск.	Подп.	Дата									
Разработ.	Вознесенский	А	20											
Проб.	Толчинский	2												
Т. контр.	Зеленер													
И. контр.	Козлов													
Удп.														

M 146-01.01.651

(V) A



- ** Механическую обработку произвести по черт. М146-01.01.650 СБ
- * Размер для справок

M 146-01.01.651

Стенка

Лист	Масса	Масштаб
0,45	1:1	

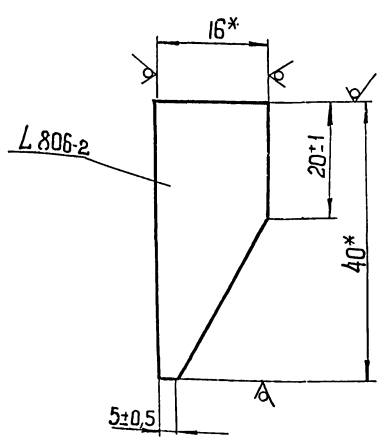
Лист 5 ГОСТ 19903-74
Ст. 3 ГОСТ 14637-79

ГОСТСТРОИ СССР
Сод. в Едином альбоме чертежей
Харьковский ВИАР
формат А4

Изм. Лист № докум. Подп. Дата
Разработ. Разработчик
Проб. Ткаченко
Т. контр. Зельцер
Н. контр. Коэлов
Утв.

M 146-01.01.653

(V) A



* Размер для справок

M 146-01.01.653

Груз

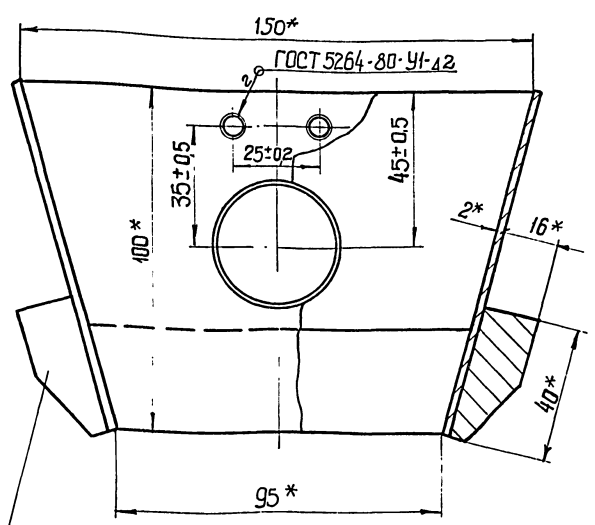
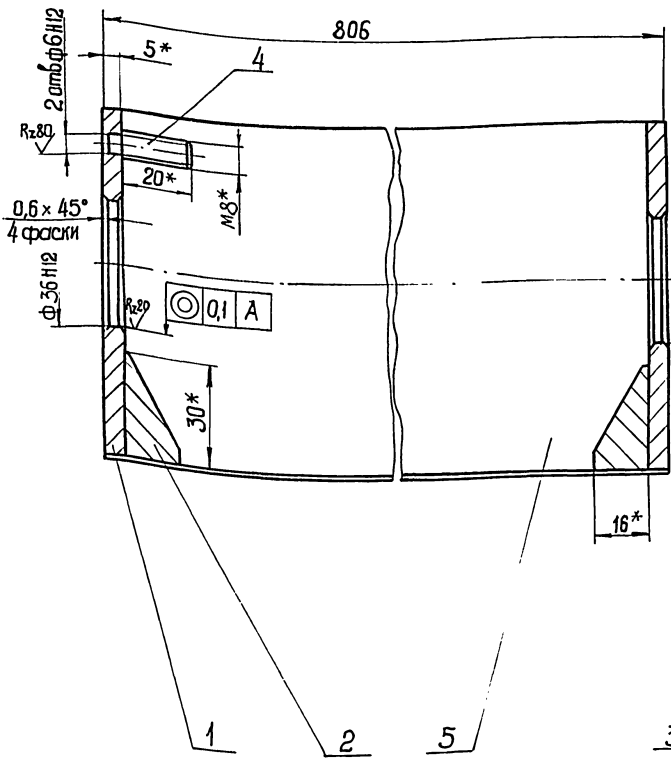
Лист	Масса	Масштаб
3,3	2:1	

Лист 16х40 ГОСТ 103-76
Ст. 3 ГОСТ 535-79

ГОСТСТРОИ СССР
Сод. в Едином альбоме чертежей
Харьковский ВИАР
формат А4

Изм. Лист № докум. Подп. Дата
Разработ. Разработчик
Проб. Ткаченко
Т. контр. Зельцер
Н. контр. Коэлов
Утв.

M 146-01.01.650 СБ



* Размеры для справок

M 146-01.01.650 СБ

Мечка качающаяся
Сборочный чертеж

Лист	Масса	Масштаб
109	1:1	

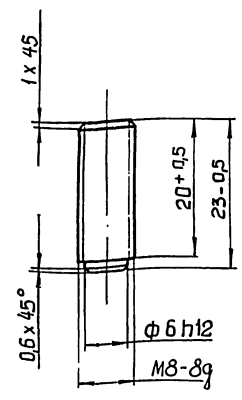
Лист 1
ГОСТСТРОИ СССР
Сод. в Едином альбоме чертежей
Харьковский ВИАР
формат А4

Изм. Лист № докум. Подп. Дата
Разработ. Разработчик
Проб. Ткаченко
Т. контр. Зельцер
Н. контр. Коэлов
Утв.

Шпилька, прокатные размеры, ГОСТ 2590-71, 2-й изд. 8.86, Лист 1 из 1

M146-01.01.654

Rz80 (✓) (V)



M146-01.01.654

Шпилька

Лит.	Масса	Масштаб
	0,01	2:1
Лист 1 Листов 1		
Госстрой СССР Союзгипроцинкипроект Харьковский Водокапальпроект		

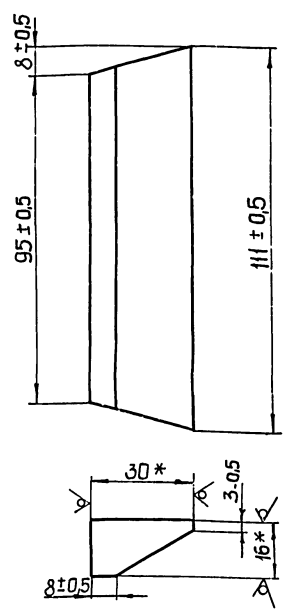
Круп В 8 ГОСТ 2590-71
Ст.3 ГОСТ 535-79

Формат А4

Изм.	Лист	№ докум.	Подп.	Дата
	1	М146-01.01.654	А.А.А.	1979
Разработ.	Т.Контр.	Провер.	Утв.	
Т.Контр.	Козлов	Зельцер	Зельцер	1979

M146-01.01.652

Rz80 (✓) (V)



* Размеры для справок

M146-01.01.652

Груз

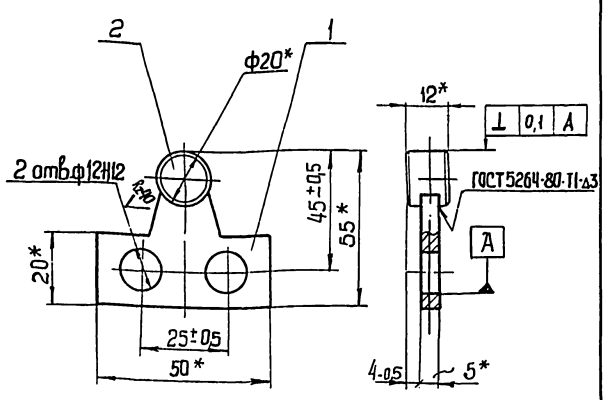
Лит.	Масса	Масштаб
	0,4	1:1
Лист 1 Листов 1		
Госстрой СССР Союзгипроцинкипроект Харьковский Водокапальпроект		

Полоса 16 x 40 ГОСТ 103-76
Ст.3 ГОСТ 535-79

Формат А4

Изм.	Лист	№ докум.	Подп.	Дата
	1	М146-01.01.652	А.А.А.	1979
Разработ.	Т.Контр.	Провер.	Утв.	
Т.Контр.	Козлов	Зельцер	Зельцер	1979

M146-01.01.700 СБ



* Размеры для справок

M146-01.01.700 СБ

Рычаг в сборе
Рабочий чертёж

Лит.	Масса	Масштаб
	0,06	1:1
Лист 1 Листов 1		
Госстрой СССР Союзгипроцинкипроект Харьковский Водокапальпроект		

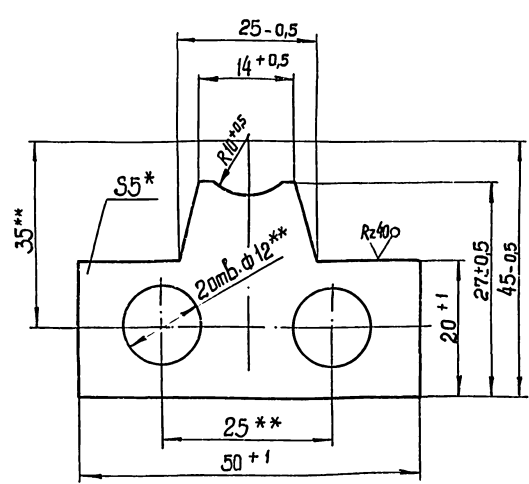
Лист 5 ГОСТ 19903-74
Ст.3 ГОСТ 14637-79

Формат А4

Изм.	Лист	№ докум.	Подп.	Дата
	1	М146-01.01.700 СБ	А.А.А.	1979
Разработ.	Т.Контр.	Провер.	Утв.	
Т.Контр.	Козлов	Зельцер	Зельцер	1979

M146-01.01.701

(✓) (V)



- 1.** Механическую обработку произвести по черт. М146-01.01.700 СБ
- 2.* Размер для справок.

M146-01.01.701

Рычаг

Лит.	Масса	Масштаб
	0,04	2:1
Лист 1 Листов 1		
Госстрой СССР Союзгипроцинкипроект Харьковский Водокапальпроект		

Лист 5 ГОСТ 19903-74
Ст.3 ГОСТ 14637-79

Формат А4

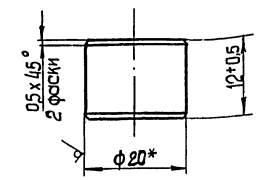
Изм.	Лист	№ докум.	Подп.	Дата
	1	М146-01.01.701	А.А.А.	1979
Разработ.	Т.Контр.	Провер.	Утв.	
Т.Контр.	Козлов	Зельцер	Зельцер	1979

Формат Зона Пов.	Обозначение	Наименование	Кол.	Приме- чание
		Документация		
A4	M 146 - 01. 01. 700 СБ	Сборочный чертеж		
		Детали		
A4	1 M 146-01. 01. 701	Рычаг	1	
A4	2 M 146-01. 01. 702	Бобышка	1	

Изм.	Лист	№ докум.	Подп.	Дата	M 146-01. 01. 700
Разработ.	Разработчик	Исполн.			Рычаг в сборе
Проб.	Проверенный	Т. допр.			Лит. Лист Листов
Н. контр.	Контроль	Умб.			1
Умб.					Госстрой СССР Совхозагропром Бюроинформпроект формат А4

M 146-01.01.702

Rz 40 (✓)



* Размер для справок

Изм.	Лист	№ докум.	Подп.	Дата	M 146-01. 01. 702
Разработ.	Разработчик	Исполн.			Бобышка
Проб.	Проверенный	Т. допр.			Лист Листов
Н. контр.	Контроль	Умб.			003 2:1
Умб.					Лист Листов
					Госстрой СССР Совхозагропром Бюроинформпроект формат А4

Изм.	Лист	№ докум.	Подп.	Дата	M 146-01. 01. 702
Разработ.	Разработчик	Исполн.			Бобышка
Проб.	Проверенный	Т. допр.			Лист Листов
Н. контр.	Контроль	Умб.			003 2:1
Умб.					Госстрой СССР Совхозагропром Бюроинформпроект формат А4

Формат Зона Пов.	Обозначение	Наименование	Кол.	Приме- чание
		Документация		
*	M 146-01.02. 000 СБ	Сборочный чертеж		* A2, A2
		Сборочные единицы		
A4	1 M 146-01. 02. 100	Муфта	1	
A4	2 M 146-01. 02. 200	Звездочка в сборе	1	
		Детали		
A4	4 M 146-01. 02. 001	Шайба торцовая	1	
A4	5 M 146-01. 02. 002	Порядение	1	
		Стандартные изделия		
	6	Болты ГОСТ 7798-70 M 8 x 30. 56	1	
	7	M 12 x 40. 56	1	
	8	Винт M 6 x 20. 56	1	
	9	ГОСТ 1475-84	1	
	10	Гайки ГОСТ 5915-70	1	
	11	M 6. 5	1	
	12	M 12. 5	1	
		Шайба 8. 65 ГОСТ 6402	1	
		Двигатель 4 А 001. 643	1	
		ГОСТ 19523-81	1	

Изм.	Лист	№ докум.	Подп.	Дата	M 146-01.02. 000
Разработ.	Разработчик	Исполн.			Привод блока атжим-ного
Проб.	Проверенный	Т. допр.			Лит. Лист Листов
Н. контр.	Контроль	Умб.			1 2
Умб.					Госстрой СССР Совхозагропром Бюроинформпроект формат А4

Формат Зона Пов.	Обозначение	Наименование	Кол.	Приме- чание
		Прочие изделия		
A4		Редуктор 42-160-250- 21-21-Ц-УЗ	1	
		ТУ 2-056-189-80		

Изм.	Лист	№ докум.	Подп.	Дата	M 146-01. 02. 000
Разработ.	Разработчик	Исполн.			Привод блока атжим-ного
Проб.	Проверенный	Т. допр.			Лит. Лист Листов
Н. контр.	Контроль	Умб.			1 2
Умб.					Госстрой СССР Совхозагропром Бюроинформпроект формат А4