

---

МЕЖГОСУДАРСТВЕННЫЙ СОВЕТ ПО СТАНДАРТИЗАЦИИ, МЕТРОЛОГИИ И СЕРТИФИКАЦИИ  
(МГС)

INTERSTATE COUNCIL FOR STANDARDIZATION, METROLOGY AND CERTIFICATION  
(ISC)

---

МЕЖГОСУДАРСТВЕННЫЙ  
СТАНДАРТ

ГОСТ  
EN 15195—  
2014

---

## НЕФТЕПРОДУКТЫ ЖИДКИЕ СРЕДНИЕ ДИСТИЛЛЯТНЫЕ ТОПЛИВА

Метод определения задержки воспламенения  
получаемого цетанового числа (DCN) сжиганием  
в камере постоянного объема

(EN 15195:2007, IDT)

Издание официальное



Москва  
Стандартинформ  
2015

## Предисловие

Цели, основные принципы и основной порядок проведения работ по межгосударственной стандартизации установлены в ГОСТ 1.0—92 «Межгосударственная система стандартизации. Основные положения» и ГОСТ 1.2—2009 «Межгосударственная система стандартизации. Стандарты межгосударственные, правила, рекомендации по межгосударственной стандартизации. Правила разработки, принятия, применения, обновления и отмены»

### Сведения о стандарте

1 ПОДГОТОВЛЕН Федеральным государственным унитарным предприятием «Всероссийский научно-исследовательский центр стандартизации, информации и сертификации сырья, материалов и веществ» (ФГУП «ВНИЦСМВ») на основе собственного аутентичного перевода на русский язык стандарта, указанного в пункте 4

2 ВНЕСЕН Федеральным агентством по техническому регулированию и метрологии

3 ПРИНЯТ Межгосударственным советом по стандартизации, метрологии и сертификации (протокол от 20 октября 2014 г. № 71-П)

За принятие проголосовали:

Краткое наименование страны по МК (ИСО 3166) 004—97	Код страны по МК (ИСО 3166) 004—97	Сокращенное наименование национального органа стандартизации
Армения	AM	Минэкономики Республики Армения
Беларусь	BY	Госстандарт Республики Беларусь
Киргизия	KG	Кыргызстандарт
Молдова	MD	Молдова-Стандарт
Россия	RU	Росстандарт

4 Настоящий стандарт идентичен европейскому региональному стандарту EN 15195:2007 Liquid petroleum product – Determination of ignition delay and derived cetane number (DCN) of middle distillate fuels by combustion in a constant volume chamber [Нефтепродукты жидкие. Определение задержки воспламенения и получаемого цетанового числа (DCN) средних дистиллятных топлив путем сжигания в камере постоянного объема].

Перевод с английского языка (en).

Европейский региональный стандарт разработан техническим комитетом CEN/TK 19 «Газообразные и жидкие топлива, смазочные материалы и родственные продукты нефтяного, синтетического и биологического происхождения».

Наименование настоящего стандарта изменено относительно наименования указанного стандарта для приведения в соответствие с ГОСТ 1.5—2001 (подраздел 3.6).

Официальные экземпляры стандарта, на основе которого подготовлен настоящий межгосударственный стандарт, и стандартов, на которые даны ссылки, имеются в Федеральном информационном фонде технических регламентов и стандартов.

Сведения о соответствии межгосударственных стандартов ссылочным стандартам приведены в дополнительном приложении ДА.

Стандарт подготовлен на основе применения ГОСТ Р EN 15195—2011 «Нефтепродукты жидкие. Средние дистиллятные топлива. Метод определения задержки воспламенения и получаемого цетанового числа (DCN) сжиганием в камере постоянного объема».

Степень соответствия – идентичная (IDT)

5 Приказом Федерального агентства по техническому регулированию и метрологии от 11 ноября 2014 г. № 1523-ст межгосударственный стандарт ГОСТ EN 15195—2014 введен в действие в качестве национального стандарта Российской Федерации с 1 января 2017 г.

### 6 ВВЕДЕН ВПЕРВЫЕ

*Информация об изменениях к настоящему стандарту публикуется в ежегодном информационном указателе «Национальные стандарты», а текст изменений и поправок – в ежемесячном информационном указателе «Национальные стандарты». В случае пересмотра (замены) или отмены настоящего стандарта соответствующее уведомление будет опубликовано в ежемесячном информационном указателе «Национальные стандарты». Соответствующая информация, уведомление и тексты размещаются также в информационной системе общего пользования – на официальном сайте Федерального агентства по техническому регулированию и метрологии в сети Интернет*

**Поправка к ГОСТ EN 15195—2014 Нефтепродукты жидкие. Средние дистиллятные топлива. Метод определения задержки воспламенения и получаемого цетанового числа (DCN) сжиганием в камере постоянного объема**

В каком месте	Напечатано	Должно быть		
Предисловие. Таблица согласования	—	Узбекистан	UZ	Узстандарт

(ИУС № 2 2019 г.)

**НЕФТЕПРОДУКТЫ ЖИДКИЕ.  
СРЕДНИЕ ДИСТИЛЛЯТНЫЕ ТОПЛИВА  
Метод определения задержки воспламенения и получаемого  
цетанового числа (DCN) сжиганием в камере постоянного объема**

Liquid petroleum products. Middle distillate fuels. Method for determination of ignition delay and derived cetane number (DCN) by combustion in a constant volume chamber

Дата введения — 2017—01—01

## 1 Область применения

1.1 Настоящий стандарт устанавливает метод определения задержки воспламенения средних дистиллятных топлив для двигателей с воспламенением от сжатия с использованием камеры сгорания постоянного объема, предназначенной для воспламенения от сжатия при вводе топлива в сжатый воздух при заданных значениях давления и температуры. По результатам измерения задержки воспламенения вычисляют получаемое цетановое число (DCN).

1.2 Настоящий стандарт применим к дизельным топливам, включая топлива, содержащие метиловые эфиры жирных кислот (FAME). Метод также применим к дизельным топливам нефтяного происхождения. Пользователь настоящего стандарта при применении настоящего метода к нестандартным дизельным топливам должен учитывать, что соотношение между получаемым цетановым числом и задержкой воспламенения в реальном двигателе еще до конца не изучено. Стандарт применим к задержке воспламенения в диапазоне от 3,3 до 6,4 мс (от 62 до 34 DCN). Анализатор воспламенения может определять более короткие и более длинные задержки воспламенения, но точность метода при этом может ухудшиться.

Примечание – Выражение «% об.» используется для обозначения процентов по объему, а «% масс.» – процентов по массе.

1.3 Применение настоящего стандарта может быть связано с использованием в процессе испытания опасных материалов, операций и оборудования.

В настоящем стандарте не предусмотрено рассмотрение всех вопросов обеспечения безопасности. Пользователь настоящего стандарта несет ответственность за установление соответствующих правил техники безопасности и охраны труда, а также за определение пригодности законодательных ограничений до применения настоящего стандарта.

## 2 Нормативные ссылки

Для применения настоящего стандарта необходимы следующие ссылочные документы. Для датированных ссылок применяют только указанное издание ссылочного документа, для недатированных ссылок применяют последнее издание ссылочного документа (включая все его изменения).

ISO 3170:2004 Petroleum liquids – Manual sampling (Нефтепродукты жидкие. Ручной отбор проб)

ISO 3171:1988 Petroleum liquids – Automatic pipeline sampling (Нефтепродукты жидкие. Автоматический отбор из трубопровода)

ISO 3696:1987 Water for analytical laboratory use Specification and test methods (Вода для применения в аналитической лаборатории. Спецификация и метод испытаний)

ISO 5165:1998 Petroleum products – Determination of ignition quality of diesel fuels – Cetane engine method (Нефтепродукты жидкие. Определение качества воспламенения дизельных топлив. Моторный метод определения цетанового числа)

ISO 1998-2:1998 Petroleum industry – Terminology – Part 2: Properties and tests (Нефтяная промышленность. Терминология. Часть 2. Свойства и методы испытаний)

ISO 4010 Diesel engines – Calibrating nozzle, delay pintle type (Дизельные двигатели. Калибровочная форсунка штифтового типа с задержкой)

### 3 Термины и определения

В настоящем стандарте применены следующие термины с соответствующими определениями:

**3.1 цетановое число** [cetane number (CN)]: Мера характеристики воспламенения топлива в стандартизованном моторном испытании по шкале, определяемой эталонными топливами.

**Примечание 1**—CN определяется как объемный процент гексадекана (цетана) в эталонной смеси, имеющей задержку воспламенения каканализируемое топливо. Более высокое значение CN соответствует более короткой задержке воспламенения.

**Примечание 2**—ISO 1998-2 определяет CN как число по стандартной шкале, отмечая качество воспламенения дизельного топлива в стандартизованных условиях, но для настоящего стандарта это определение приведено как альтернативное.

**3.2 задержка воспламенения** [ignition delay (ID)]: Период времени в миллисекундах между началом ввода топлива и началом воспламенения.

**Примечание**—В соответствии с настоящим стандартом этот период определяют датчиками движения и давления.

**3.3 получаемое цетановое число** [derived cetane number (DCN)]: Значение, полученное по формуле, устанавливающей зависимость цетанового числа от результата определения задержки воспламенения в анализаторе сжигания.

**3.4 общепринятое опорное значение** [accepted reference value (ARV)]: Значение, используемое в качестве согласованной референтной величины.

**Примечание**— Это значение можно получить на основании результатов научных исследований, установленных аккредитованной организацией, или на основе межлабораторных испытаний под руководством научной или инженерной группы.

**3.5 проба для контроля качества результатов испытаний (quality control sample)**: Стабильный и однородный материал(ы), аналогичный по своей природе материалам, подвергаемым испытаниям, хранящийся надлежащим образом для обеспечения целостности пробы и доступный в достаточном количестве для повторных, долговременных испытаний.

**3.6 калибровочная жидкость** (calibration reference fluid): Стабильная и однородная жидкость, используемая для калибровки характеристик анализатора воспламенения.

**3.7 референтная жидкость для верификации** (verification reference fluid): Стабильная и однородная жидкость, используемая для верификации характеристик анализатора воспламенения.

### 4 Условные обозначения

$T_i$ — температура хладагента инжектора;

$T_{i\min}$ — минимальная температура хладагента инжектора;

$T_{i\max}$ — максимальная температура хладагента инжектора;

$T_{a\min}$ — минимальная температура воздуха камеры сгорания;

$T_{a\max}$ — максимальная температура воздуха камеры сгорания;

$T_{pS\min}$ — минимальная температура датчика давления камеры сгорания;

$T_{pS\max}$ — максимальная температура датчика давления камеры сгорания.

### 5 Сущность метода

Порцию испытуемого топлива вводят в камеру сгорания постоянного объема сжатым воздухом. Датчики определяют начало впрыска и начало воспламенения в каждом однократном цикле. Полная процедура испытания состоит из 15 предварительных циклов, обеспечивающих установление равновесия аппаратуры, и 32 последующих циклов для получения значения задержки воспламенения. Значение средней задержки воспламенения (ID) этих 32 циклов используют для вычисления получаемого цетанового числа (DCN). Значение DCN, полученное настоящим методом, соответствует значению цетанового числа CN, получаемого в результате полноразмерных испытаний моторным методом по ISO 165.

## 6 Реактивы и материалы

### 6.1 Вода

Если нет других указаний, вода должна соответствовать требованиям класса 3 по ISO3696.

### 6.2 Жидкость системы охлаждения

Смесь 50:50 по объему радиаторного антифриза, например этиленгликоля, с водой (6.1).

**Примечание** — Данная смесь должна соответствовать требованиям по температуре кипения. Жидкость обеспечивает определенную защиту системы охлаждения от коррозии, поэтому изменение ее состава может изменить теплопередачу и скорость установления режима. Процедура корректировки качества жидкости на основе этиленгликоля приведена в инструкции производителя антифриза.

### 6.3 Калибровочная жидкость

Используют гептан чистотой не менее 99,5 %, для которого принято значение задержки воспламенения 3,78 мс.

**Примечание** — Если неизвестна начальная чистота гептана, а также после длительного хранения калибровочной жидкости рекомендуется проверить ее чистоту по стандарту [4].

### 6.4 Референтная жидкость для верификации

Метилциклогексан чистотой не менее 99,0 % используют в качестве референтной жидкости, для которой принято значение задержки воспламенения 10,4 мс.

**Примечание** — Если начальная чистота метилциклогексана неизвестна, а также после длительного хранения референтной жидкости рекомендуется проверить ее чистоту по стандарту [4].

### 6.5 Проба для контроля качества результатов испытаний.

### 6.6 Воздух для заполнения камеры сгорания

Воздух, содержащий  $(20,9 \pm 1,0)$  % об. кислорода, менее 0,003 % об. углеводородов и менее 0,025 % об. воды.

**Примечание** — Влияние изменения состава воздуха в настоящее время находится в стадии исследования. Предельные значения установлены по результатам практического применения.

### 6.7 Рабочий воздух

Свободный от масла сжатый воздух, содержащий менее 0,1 % об. воды, давлением не менее 1,5 МПа.

### 6.8 Сжатый азот чистотой не менее 99,9 % об.

## 7 Аппаратура

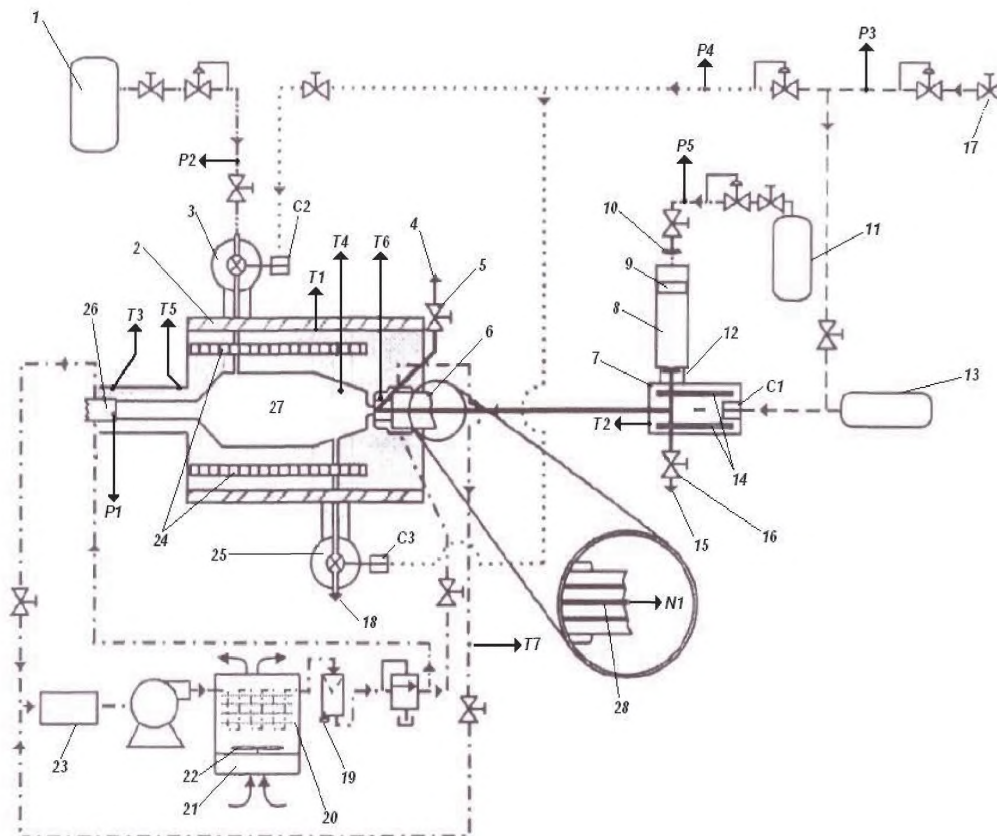
### 7.1 Анализатор сжигания

#### 7.1.1 Общие положения

Требования к аппаратуре установлены в приложении А. Инструкция по эксплуатации изготовителя включает процедуры настройки, монтажа, а также подробное описание системы.

Стандартная система состоит из:

- нагреваемой камеры сгорания (7.1.2) с охлаждением жидкостью указанных поверхностей;
- клапанов входа/выхода, расположенных снаружи камеры, и связанных с ними трубопроводов;
- насоса для дозирования подачи топлива с пневматическим приводом;
- системы, поддерживающей постоянное давление подачи топлива;
- системы циркуляции хладагента;
- соленоидов, датчиков (чувствительных элементов) фитингов для настройки и подсоединения вспомогательных сжатых газов. На рисунке 1 приведена схема анализатора сжигания.



Условные обозначения:

$P_1$ — давление камеры сгорания;  $P_2$ —давление воздуха камеры сгорания, также давление воздуха заполнения камеры;  $P_3$ — давление воздуха привода инжектора;  $P_4$ — давление воздуха привода клапана входа/выхода (манометр);  $P_5$ — давление топливного резервуара с пробой (манометр);  $T_1$ —температура наружной поверхности камеры сгорания;  $T_2$ — температура насоса, дозирующего топливо;  $T_3$ — температура датчика давления камеры сгорания ( $T_{ps}$ );  $T_4$ — температура воздуха в камере сгорания ( $T_a$ );  $T_5$ —температура (используется для диагностики);  $T_6$ —температура хладагента инжектора (форсунки) ( $T_i$ );  $T_7$ — температура обратного хладагента;  $N_1$ —датчик перемещения иглы форсунки;  $C_1$ — цифровой сигнал — привод дозирования топлива;  $C_2$ — цифровой сигнал — привод клапана входа;  $C_3$ — цифровой сигнал — привод клапана выхода;

—воздух заполнения камеры;

.....—воздух привода клапана входа/выхода;

— азот вспомогательного топливного резервуара;

—воздух двигателя насоса дозирующего топливо;

—система охлаждения;

—топливо высокого давления,

1—подача воздуха для заполнения камеры; 2— изоляция; 3— клапан входа; 4— сброс углеводородов; 5— слив форсунки; 6— форсунка инжектора; 7— насос дозирования топлива; 8—топливный резервуар с пробой; 9— плунжер; 10— клапанное соединение; 11— подача сжатого азота в вспомогательный топливный резервуар; 12— клапанное соединение; 13— емкость сброса воздуха пневматического двигателя; 14— элементы нагрева насоса; 15— сброс углеводородов; 16— слив насоса; 17—подача сжатого воздухах вспомогательный привод; 18—выход в систему вентиляции; 19— дренаж; 20— теплообменник жидкость — воздух; 21— воздушный фильтр; 22 — вентилятор; 23— емкость с хладагентом; 24— нагревательные элементы камеры; 25— клапан выхода; 26— кожух охлаждения датчика давления камеры сгорания; 27— камера сгорания; 28— штырек расширения иглы форсунки инжектора

Рисунок 1 – Схема анализатора сжигания



**7.1.2 Камера сгорания**

Описание стальной камеры сгорания вместимостью  $(0,213 \pm 0,002)$  дм<sup>3</sup> приведено в приложении А.

**7.2 Фильтрующая система**

Фильтр с номинальным размером пор 3– 5 мкм из стеклянного волокна, политетрафторэтилена (PTFE) или нейлона, размер которого должен соответствовать аппаратуре для фильтрации пробы (8.4).

**8 Отбор проб**

8.1 Если нет других указаний, отбор проб— по ISO3170 или ISO3171.

8.2 Отбирают и хранят пробы в непрозрачной емкости для сведения к минимуму контакта с ультрафиолетовым (УФ) облучением, которое может вызвать химические реакции, влияющие на значение задержки воспламенения. Если проба не проанализирована в течение 24 ч, ее хранят в темном месте, прохладном/холодном помещении, желательно в атмосфере инертного газа.

**Примечание 1** — Воздействие на нефтяные топлива УФ облучения с длиной волны менее 550 нм даже в течение короткого периода времени влияет на задержку воспламенения [5].

**Примечание 2** —Образование пероксидов и радикалов, которые влияют на задержку воспламенения, сводят к минимуму хранением пробы в темном месте в атмосфере азота в холодильнике при температуре ниже 10 °С.

8.3 Доставленную в лабораторию пробу перед испытанием выдерживают при температуре 18°С–32 °С.

8.4 Фильтруют лабораторную пробу через фильтр(7.2) при температуре окружающей среды без использования вакуума. Используют сворачиваемый фильтр или шприц с установленным фильтром. Фильтрованную пробу помещают в непрозрачную емкость.

**Предостережение** —Стеклянный шприц может треснуть или разбиться, если прикладывать чрезмерные усилия к плунжеру или если стекло имеет дефекты.

**9 Сборка и монтаж аппаратуры**

В приложениях А и В подробно описана сборка и установка аппаратуры. Аппаратуру необходимо располагать на уровне пола для облегчения подключения всех вспомогательных линий, инженерного и технического обеспечения. Потребитель должен обеспечить соответствие всем национальным требованиям. Аппаратура должна работать при температуре окружающей среды 18 °С–32 °С. Выхлопные газы должны быть отведены в систему отсоса отходящих газов низкого давления.

**Примечание**—Система охлаждения и дозирующий насос удовлетворительно работают при температуре 18 °С–32 °С.

**Предупреждение 1** – Аппаратура требует импульсной подачи сжатого воздуха при высоком давлении через короткие промежутки времени.

**Предупреждение 2** – Уровень шума без системы подавления шума –примерно 86 дБ на расстоянии 1,5 м и примерно 77 дБ–при подавлении шума. Уровень шума должен соответствовать требованиям национального законодательства; при высоком уровне шума во время работы оборудования следует применять средства защиты ушей.

**10 Подготовка аппаратуры****10.1 Пуск системы и прогрев**

10.1.1 Подробное описание процедуры приведено в инструкции изготовителя.

10.1.2 Включают электрическое питание анализатора воспламенения и насоса хладагента.

10.1.3 Прогревают систему.

10.1.4 Значения давления азота и воздуха пневмоприводов приведены в руководстве по эксплуатации изготовителя анализатора.

10.1.5 Контролируют температуру хладагента. Следуют процедуре диагностики по инструкции изготовителя, если нет необходимости установки специальных значений температуры и допускаемых отклонений.

**10.2 Стандартные условия работы**

10.2.1 Устанавливают температуру насоса дозирующего топлива  $(35 \pm 3)$  °С.

## ГОСТ EN 15195—2014

10.2.2 Устанавливают давление воздуха для заполнения камеры сгорания ( $2,137 \pm 0,007$ ) МПа.

10.2.3 Проверяют герметичность камеры сгорания путем измерения падения давления во время проверки заполнения в соответствии с инструкцией изготовителя. Следуют процедуре диагностики, приведенной в инструкции, если падение давления выше указанного значения.

**Примечание** – Высокое значение падения давления свидетельствует о неудовлетворительной герметичности камеры сгорания.

### 10.3 Стандартные условия испытания

**Примечание** – Стандартные условия испытания достигаются после 15 (предварительных) циклов сгорания. Рассматривают только условия испытания во время последующих 32 (измерений) циклов сгорания.

10.3.1 Проводят испытание пробы по разделу 12.

10.3.2 Обеспечивают разность между минимальной и максимальной температурами, зарегистрированными в течение 32 измерений циклов сжигания для хладагента инжектора  $T_{I_{\min}}$  и  $T_{I_{\max}}$  в диапазоне, приведенном в таблице 1. Если температура находится вне диапазона, в любой момент при проведении измерения устанавливают температуру в соответствии с инструкцией изготовителя и повторяют испытание пробы по 10.3.1.

**Примечание** – Температуры  $T_I$ ,  $T_{a_{\min}}$ ,  $T_{a_{\max}}$ ,  $T_{ps_{\min}}$  и  $T_{ps_{\max}}$  регистрируются как дополнительные выходные данные. Значение  $T_I$  отображается на мониторе компьютера во время проведения испытания.

10.3.3 Обеспечивают разность между минимальными максимальными значениями температуры, регистрируемыми во время 32 циклов измерения сгорания для воздуха камеры сгорания  $T_{a_{\min}}$  и  $T_{a_{\max}}$  в диапазоне, приведенном в таблице 1.

**Примечание** – Температуру воздуха камеры сгорания первоначально устанавливают при заводской калибровке, а затем потребитель настраивает при калибровке характеристик аппаратуры. Типичный диапазон температур воздуха камеры сгорания – от 515 °C до 565 °C.

10.3.4 Обеспечивают разность между минимальным и максимальным значениями температуры, регистрируемыми во время 32 циклов измерения сжигания для датчика давления камеры сгорания  $T_{ps_{\min}}$  и  $T_{ps_{\max}}$  в диапазоне, приведенном в таблице 1.

**Примечание** – Типичные температуры датчика давления камеры сгорания находятся в диапазоне от 120 °C до 160 °C.

Т а б л и ц а 1 – Типичные условия стандартного испытания

Позиция	Температура, °C
Температура хладагента инжектора $T_I$	$50 \pm 4$
Температура воздуха камеры сгорания	$T_{a_{\max}} - T_{a_{\min}} < 2,5$
Температура датчика давления камеры сгорания	$T_{ps_{\max}} - T_{ps_{\min}} < 8$

### 10.4 Окончательный контроль

Если условия по 10.1 – 10.3 выполнены, анализатор сжигания готов для проведения измерений и/или калибровки и верификации. Если одно или более условий не выполняются, следуют процедуре диагностики по инструкции производителя для идентификации и устранения неисправности.

## 11 Калибровка, верификация и контроль качества (QC)

### 11.1 Общие положения

Калибровку и верификацию аппаратуры проводят периодически, не реже 1 раза в месяц, и каждый раз, когда контрольные параметры верификации и контроля качества находятся вне допустимых пределов, приведенных в таблице 2.

**Примечание** – Дополнительные рекомендации по техническому обслуживанию аппаратуры приведены в приложении С.

Т а б л и ц а 2—Допустимые пределы параметров для аппаратуры при калибровке и верификации

Жидкость	Режим испытаний	Допустимые пределы, мс
Калибровка (гептан)	Однократный	3,78 ± 0,06
Калибровка (гептан)	Средний из трех	3,78 ± 0,01
Верификация (метилциклогексан)	Однократный	10,4 ± 0,6
Верификация (метилциклогексан)	Средний из двух	10,4 ± 0,5

## 11.2 Калибровка

11.2.1 Очищают чувствительную поверхность и весь кожух датчика давления камеры сгорания в соответствии с инструкцией изготовителя.

11.2.2 Измеряют задержку воспламенения калибровочной жидкости (6.3) три раза, следуя процедуре, приведенной в разделе 12.

11.2.3 Фиксируют результаты трех единичных результатов испытаний и среднеарифметическое значение трех результатов и проверяют их на соответствие требованиям таблицы 2. При соответствии требованиям аппаратуру считают откалиброванной и пригодной для проведения верификации.

11.2.4 Если значения результатов испытаний по 11.2.3 не соответствуют пределам, приведенным в таблице 2, аппаратура не готова для использования и требуется настройка температуры воздуха камеры сгорания. Еще раз устанавливают температуру поверхности камеры сгорания, настраивают температуру воздуха, выдерживают время стабилизации не менее 10 мин и повторяют испытание по 11.2.2.

**П р и м е ч а н и е**—Задержка воспламенения увеличивается с понижением температуры воздуха и соответственно уменьшается с повышением температуры воздуха камеры сгорания.

## 11.3 Верификация аппаратуры

11.3.1 Измеряют два раза задержку воспламенения жидкости для верификации (6.4) в соответствии с процедурой, приведенной в разделе 12.

11.3.2 Если два единичных результата испытаний и их среднеарифметическое значение находятся в пределах, приведенных в таблице 2, калиброванную аппаратуру считают проверенной, установленные требования выполненными и аппаратуру пригодной к использованию.

11.3.3 Если значения результатов испытаний по 11.3.2 находятся вне пределов, приведенных в таблице 2, отмечают неисправность системы и аппаратуру не используют. Следуют процедурам диагностики по инструкции изготовителя для идентификации и устранения причин.

## 11.4 Контроль качества результатов испытаний образца (QC)

11.4.1 Для обеспечения непрерывной удовлетворительной работы анализатора воспламенения необходимо выполнить процедуру контроля качества результатов испытаний. Пробы для контроля качества результатов испытаний необходимо анализировать с установленной периодичностью, результаты контроля следует фиксировать и сохранять (см. 6.5).

11.4.2 Проводят измерения с целью контроля качества на одной или нескольких пробах ежедневно после подготовки анализатора сжигания к работе, а также каждый раз после установки или замены расходных материалов, например, газов.

**П р и м е ч а н и е 1**— При непрерывной работе рекомендуемый интервал для измерений QC—не менее чем через каждые 10 проб.

**П р и м е ч а н и е 2**—Содержание кислорода в сжатом воздухе камеры сгорания может меняться в каждой партии (баллонах). Значительные изменения будут приводить к изменению задержки воспламенения (более высокое содержание кислорода приводит к уменьшению задержки воспламенения).

11.4.3 Если результаты QC выходят за установленные пределы, проводят корректирующие операции, начиная с повторения процедур калибровки и верификации.

## 12 Проведение испытаний

12.1 Контролируют установку стандартных условий работы по 10.2.

12.2 Промывают систему ввода топлива фильтрованной пробой (В.1, приложение В).

12.3 Очищают и заполняют систему дозирования топлива фильтрованной пробой (В.2, приложение В).

12.4 Выполняют процедуру испытания (В.3, приложение В).

## ГОСТ EN 15195—2014

12.5 Контролируют, чтобы в течение испытания все условия находились в пределах, приведенных в 10.2 и таблице 1. Если условия соблюдаются, продолжают испытания в соответствии с 12.6. Если одно или более условий не соответствуют указанным пределам, необходимо провести диагностику в соответствии с руководством изготовителя для идентификации и устранения источника отклонений и результат испытания не учитывают.

12.6 Фиксируют среднее значение задержки воспламенения ID в миллисекундах до ближайшего значения с точностью 0,001 мс.

12.7 Очищают систему дозирования топлива (B.4, приложение B).

### 13 Вычисление

Вычисляют получаемое цетановое число DCN по среднему значению задержки воспламенения ID, мс, (12.6) по формуле

$$DCN = 4,460 + 186,6 / ID, \quad (1)$$

где ID – среднее значение задержки воспламенения, мс.

**Примечание** – Формула зависимости задержки воспламенения и получаемого цетанового числа первоначально была выведена в 1997 г. [6]. В 2005 г. формула вновь была оценена группами EI и ASTM по результатам корреляции данных по цетановому числу от IP и NEG (Национальная группа обмена схем корреляции двигателей с дизельным топливом) и данных задержки воспламенения на одних и тех же пробах от IP и NEG IQT схем корреляции, скорректированных за несколько лет [7]. Оценка ASTM [8] в 2006 г. привела к настоящей формуле (1), которая оказалась оптимальной для диапазона цетановых чисел, указанных в области применения.

### 14 Оформление результатов

В протоколе испытаний указывают среднее значение задержки воспламенения ID, мс, с точностью 0,01 мс для значений менее 10,0 мс и с точностью 0,1 мс – для значений более 10,0 мс.

В протоколе испытаний указывают значение получаемого цетанового числа DCN, вычисленное по формуле (1) с точностью 0,1.

### 15 Прецизионность

#### 15.1 Общие положения

Прецизионность получена по результатам статистического анализа результатов межлабораторных исследований топлив разных составов, включая нефтяные и нестандартные топлива, топлива с добавками и без добавок, улучшающих воспламенение, в диапазоне задержки воспламенения 3,3 – 6,4 мс, выполненного по стандарту [9].

**Примечание 1** – Результаты межлабораторных исследований и их статистическая оценка изложены в [10] и дополнены отчетом ASTM [8]. Прецизионность метода определения DCN была пересчитана в [8] по формуле (1).

**Примечание 2** – С учетом специфического эффекта влияния матрицы пробы топлив по настоящему стандарту можно для одних топлив получать завышенные значения цетановых чисел по сравнению с ISO 5165, а для других топлив – заниженные значения по сравнению с ISO 5165.

#### 15.2 Повторяемость

Расхождение двух результатов испытаний, полученных одним и тем же оператором с использованием одной и той же аппаратуры при постоянных рабочих условиях на идентичном исследуемом материале при нормальном и правильном использовании метода, может превышать значения таблицы 3 только в одном случае из 20. Примеры прецизионности приведены в таблицах 3А и 3В для информации пользователя.

#### 15.3 Воспроизводимость

Расхождение двух независимых результатов испытаний, полученных разными операторами в разных лабораториях на идентичном исследуемом материале при нормальном и правильном использовании метода, может превышать значения таблицы 3 только в одном случае из 20. Примеры прецизионности приведены в таблицах 3А и 3В для информации пользователя.

Таблица 3 – Показатели прецизионности

Показатель прецизионности	Задержка воспламенения ID, мс	Получаемое цетановое число DCN
Повторяемость $r$	0,0465 (ID-2,432)	0,85
Воспроизводимость $R$	0,0777 (ID-0,7679)	0,0582 (DCN + 4,0)

Таблица 3 А – Примеры прецизионности для задержки воспламенения

ID, мс	$r$	$R$
3,7	0,059	0,228
4,2	0,082	0,267
4,7	0,105	0,306
5,2	0,129	0,345
5,7	0,152	0,384
6,2	0,175	0,422

Таблица 3 В – Примеры прецизионности для получаемого цетанового числа

DCN	$r$	$R$
34	0,85	2,21
40	0,85	2,56
45	0,85	2,85
50	0,85	3,14
55	0,85	3,43
61	0,85	3,78

## 16 Протокол испытаний

Протокол испытаний должен содержать:

- а) обозначение настоящего стандарта;
- в) тип и полную идентификацию испытанного продукта;
- с) результаты испытаний (раздел 14);
- д) любое отклонение от процедуры испытания по настоящему стандарту;
- е) дату проведения испытаний.

Приложение А  
(обязательное)

## Описание аппаратуры

**А.1 Общие положения**

Аппаратура (анализатор сжигания) состоит из камеры сгорания, снабженной подсистемами подачи воздуха и топлива, измерения температуры, давления и движения иглы форсунки.

**А.2 Описание аппаратуры и сборки**

А.2.1 Камера сгорания (рисунки А.1) из нержавеющей стали, вместимостью  $(0,213 \pm 0,002)$  л, с нагревателями (А.2.1.1), снабженная отверстиями для датчиков температуры, датчика давления, клапанами входа/выхода с сервоприводами и поверхностями, предназначенными для охлаждения камеры сгорания.

А.2.1.1 Нагреватели, картриджи нагревателей, встраиваемые в стенки камеры сгорания.

А.2.1.2 Клапан камеры сгорания и клапаны входа/выхода с пневматическим приводом для заполнения камеры сгорания сжатым воздухом и освобождения от газов, образующихся при сгорании.

А.2.2 Система дозирования топлива, включающая все компоненты для повторного ввода топлива в камеру сгорания и датчик для точного определения момента дозирования топлива.

А.2.2.1 Топливный резервуар, плавающий плунжер из нержавеющей стали, монтируемый на верхней части насоса для дозирования топлива, с соответствующими фитингами для подсоединения к источнику газообразного азота.

А.2.2.2 Насос для дозирования топлива с пневматическим приводом, включающий:

А.2.2.2.1 Систему нагревания и регулирования температуры дозирующего насоса.

А.2.2.2.2 Емкость для сброса, сводящую к минимуму отклонения давления во время работы дозирующего насоса.

А.2.2.3 Сборка дозатора топлива, имеющая внутреннее отверстие, кончик форсунки инжектора штифтового типа, винт для установки отверстия форсунки и контргайку, механизм, обеспечивающий необходимую чувствительность движения иглы форсунки инжектора.

А.2.2.3.1 Форсунка инжектора представляет собой градуированную форсунку, с задержкой штифтового типа, соответствующую требованиям ISO 4010.

А.2.2.3.2 Гайка для настройки давления, обеспечивающая высвобождение топлива в соответствии с условиями, приведенными в руководстве изготовителя. Каждый раз, когда сборку форсунки перебирают и/или заменяют, используют тестер отверстия форсунки дозирования, предпочтительно с преобразователем для более точного определения давления открытия форсунки.

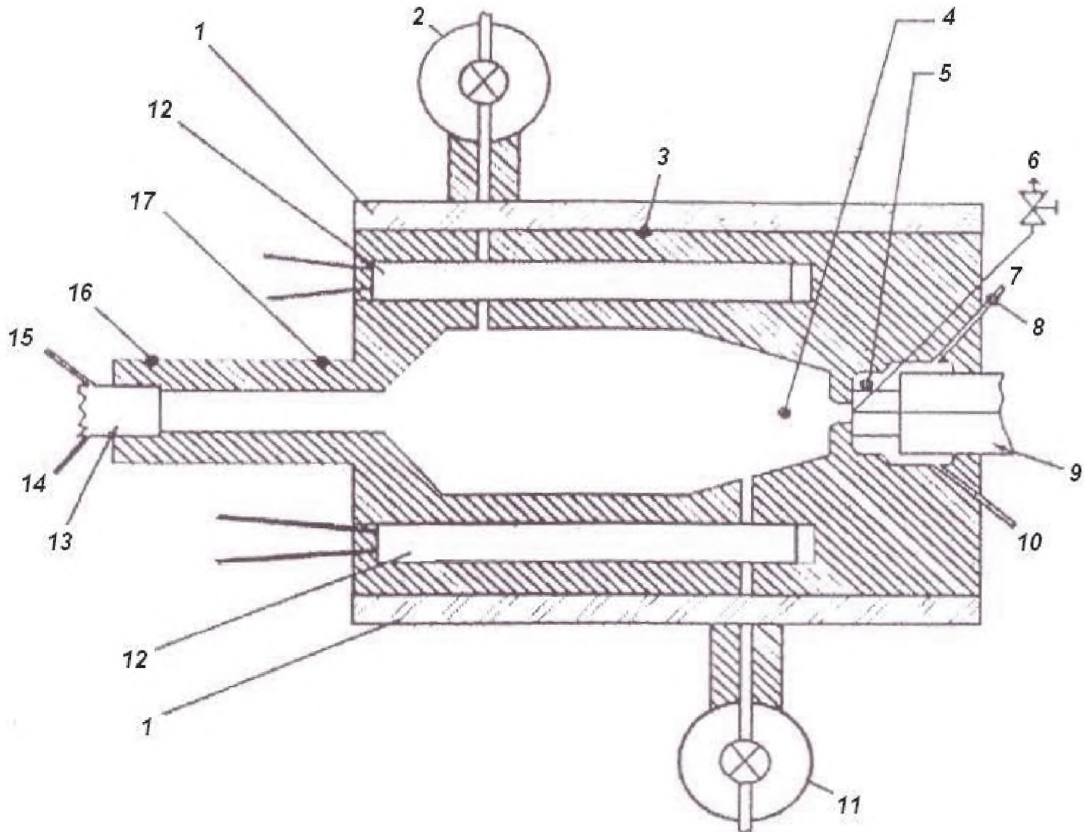
А.2.2.3.3 Датчик движения иглы форсунки устанавливают таким образом, чтобы чувствительная поверхность датчика контактировала с поверхностью повторителя иглы инжектора.

П р и м е ч а н и е—Подробное описание приведено в инструкции изготовителя.

А.2.3 Датчики температуры дозатора хладагента и воздуха камеры сгорания устанавливают на определенную глубину с использованием специальных инструментов.

П р и м е ч а н и е—Описание инструментов для установки датчика температуры на определенную глубину приведено в инструкции изготовителя.

А.2.4 Система охлаждения и хладагент предназначены для регулирования и поддержания определенной температуры важных деталей оборудования – форсунки инжектора и датчика давления камеры сгорания и предназначены для предотвращения перегрева системы (см. А.3, примечание 1).



1 – изоляция; 2 – клапан входа; 3 – датчик температуры наружной поверхности камеры сгорания ( $T_1$ ); 4 – датчик температуры воздуха заполнения ( $T_4$ ); 5 – датчик температуры прохода хладагента форсунки инжектора ( $T_6$ ); 6 – сброс углеводородов; 7 – возврат хладагента; 8 – датчик температуры возврата хладагента; 9 – форсунка инжектора; 10 – вход хладагента; 11 – клапан выход; 12 – элементы нагрева камеры сгорания; 13 – датчик давления камеры сгорания и кожух хладагента; 14 – вход хладагента; 15 – возврат хладагента; 16 – датчик температуры камеры сгорания ( $T_3$ ); 17 – датчик температуры, используемый для диагностики

Рисунок А.1 – Схема камеры сгорания

### А.3 Вспомогательные узлы

#### А.3.1 Источник электропитания, обеспечивающий ток 20 А.

**П р и м е ч а н и е** – Для предотвращения выхода из строя датчика давления камеры сгорания и прокладок из термостойких материалов рекомендуется применять резервный источник бесперебойного питания (UPS), обеспечивающий электропитание системы охлаждения при отключении электропитания.

А.3.2 Система сжатого воздуха, используемая для заполнения камеры сгорания, и приводящая в действие дозирующий насос и клапаны камеры.

А.3.2.1 Система сжатого воздуха, используемая для заполнения камеры сгорания (см. 6.6, примечание) должна быть оснащена калиброванным датчиком давления.

А.3.2.2 Рабочий воздух используют для обеспечения функционирования пневматического привода насоса, дозирующего топливо, и переключения клапанов входа и выхода камеры сгорания.

**П р и м е ч а н и е** – Давление устанавливают в соответствии с инструкцией изготовителя.

А.3.3 Система инертного газа – азота (6.8) для обеспечения давления в топливном резервуаре.

**П р и м е ч а н и е** – Давление устанавливают в соответствии с инструкцией изготовителя.

## ГОСТ EN 15195—2014

### **А.3.4 Система вытяжной вентиляции**

Система удаления газов низкого давления всасывания (менее 125 Па) для удаления выхлопных газов.

**Примечание**—Потребитель несет ответственность за приведение в соответствие системы вентиляции с правилами удаления выхлопных газов.

### **А.4 Система сбора данных и контроля**

**А.4.1 Система управления, обеспечивающая автоматический контроль основной системы и устройств подсистемы.**

**Примечание**— Для ознакомления с подробным описанием системы электронного регулирования рекомендуется обращаться к инструкции изготовителя.

#### **А.4.2 Система обработки**

Система сбора и обработки всех основных сигналов от температурных датчиков, датчиков давления и датчика перемещения иглы форсунки.

### **А.5 Вспомогательная аппаратура**

**А.5.1** Инструмент, предназначенный для помещения поршня в топливный резервуар и удаления его из топливного резервуара.

**А.5.2** Инструмент установки глубины.

**А.5.3** Другие инструменты приведены в инструкции изготовителя.



**Приложение В  
(обязательное)**

**Подробное описание процедуры поддержания стандартных  
условий испытаний**

**В.1 Промывка системы дозирования топлива**

В.1.1 Заполняют резервуар фильтрованной пробой.

В.1.2 Устанавливают крышку топливного резервуара и подсоединяют линию азота к крышке.

В.1.3 Открывают клапан подачи азота. Открывают клапан слива насоса, дозирующего топливо, на время, достаточное для промывки насоса, дозирующего топливо и слива из проходов. Закрывают клапан слива насоса дозирующего топливо. Открывают клапан слива форсунки инжектора, чтобы промыть топливную линию и форсунку инжектора от остатков пробы.

В.1.4 Закрывают клапан подачи азота. Закрывают клапан слива форсунки инжектора.

В.1.5 Отсоединяют линию подачи азота от крышки топливного резервуара и удаляют крышку.

**В.2 Заполнение и очистка системы дозирования топлива**

В.2.1 Заполняют резервуар фильтрованной пробой.

В.2.2 Вновь устанавливают крышку топливного резервуара и подсоединяют линию подачи азота к топливному резервуару. Открывают клапан подачи азота на несколько секунд, а затем закрывают снова. Открывают клапан слива насоса, дозирующего топливо, для очистки насоса и держат открытым до тех пор, пока наблюдается непрерывный поток топлива на выходе из клапана. Закрывают клапан слива насоса, дозирующего топливо.

В.2.3 Открывают клапан слива форсунки инжектора для очистки топливной линии и форсунки инжектора и держат открытым до тех пор, пока наблюдается непрерывный поток топлива на выходе из клапана. Закрывают клапан слива форсунки инжектора.

В.2.4 Отсоединяют линию подачи азота от крышки топливного резервуара и снимают крышку.

В.2.5 Проверяют наличие топлива в топливном резервуаре. При отсутствии топлива повторяют процедуру по В.2.1 – В.2.4.

В.2.6 Заполняют топливный резервуар фильтрованной пробой, оставляя достаточное пространство в резервуаре для установки поршня топливного резервуара.

В.2.7 Помещают поршень топливного резервуара в топливный резервуар, используя инструмент поршня топливного резервуара (А.5.1). Опускают поршень в топливный резервуар до тех пор, пока топливо не начнет протекать между резервуаром и поршнем. Удаляют инструмент поршня топливного резервуара.

В.2.8 Вновь устанавливают крышку топливного резервуара, подсоединяют линию подачи азота и открывают клапан.

**В.3 Проведение испытания**

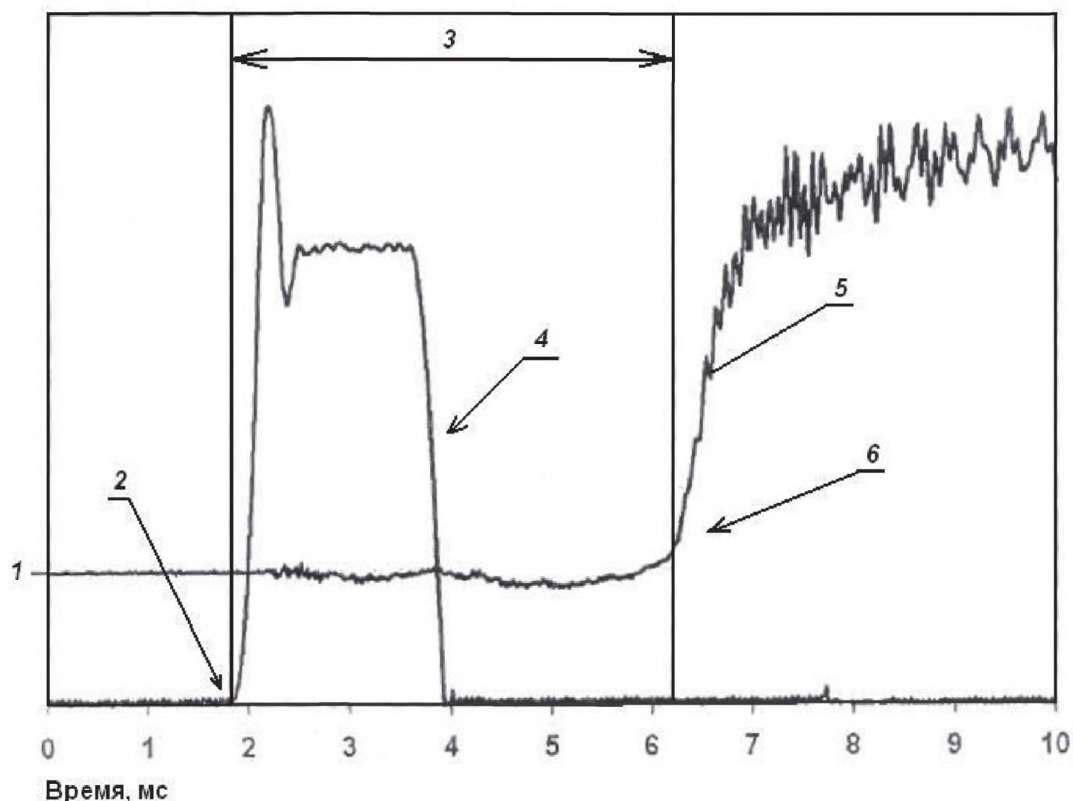
**В.3.1 Общие положения**

В.3.1.1 Полный цикл испытания состоит из 15 предварительных (предварительных дозирования) и 32 последующих (испытательных дозирования) автоматических циклов сгорания. Цикл сжигания включает первоначальное заполнение камеры сжатым воздухом до установления давления испытания, затем дозирование порции испытуемого топлива в нагретую камеру сгорания и последующее освобождение от газов сгорания. Во время цикла сгорания датчик движения иглы форсунки измеряет движение иглы форсунки инжектора и датчик давления камеры сгорания измеряет давление в камере сгорания.

В.3.1.2 Сигналы от датчика движения иглы форсунки и датчика давления камеры сгорания определяют начало дозирования пробы и начало сгорания. Пример выходных сигналов этих датчиков в зависимости от времени для одного цикла сгорания приведен на рисунке В.1.

**В.3.2 Испытательный цикл**

Первые 15 циклов сгорания необходимы для установления равновесия в аппаратуре. Задержки воспламенения последующих 32 циклов сгорания накапливаются, а затем усредняются для определения задержки воспламенения (см. 12.6 настоящего стандарта).



1 – начальное давление в камере; 2 – начало ввода; 3 – время задержки воспламенения; 4 – движение иглы форсунки; 5 – давление камеры сгорания; 6 – начало сгорания

Рисунок В.1 – Типичный выходной сигнал датчиков движения и давления для одного цикла сгорания

### В.3.3 Регистрация данных

Для каждого из 32 циклов сгорания регистрируют следующие параметры:

- а) задержку воспламенения  $I_D$ ;
- в) давление воздуха заполнения;
- с) температуру воздуха камеры сгорания  $T_a$ ;
- д) температуру датчика давления камеры сгорания  $T_{ps}$ ;
- е) температуру хладагента инжектора  $T_i$ .

Примечание 1 – Индивидуальные значения приведенных выше параметров, среднее арифметическое, минимальные и максимальные значения могут быть представлены автоматически системой сбора и обработки данных оборудования.

Примечание 2 – Большинство анализаторов автоматически вычисляют получаемое цетановое число, но указанные параметры необходимы для вычисления DCN по формуле (1), приведенной в разделе 13 настоящего стандарта.

### В.4 Очистка системы дозирования топлива

В.4.1 Закрывают клапан подачи азота в топливный резервуар. Отсоединяют линию подачи азота от топливного резервуара и удаляют крышку топливного резервуара.

В.4.2 Поворачивая по часовой стрелке, вставляют инструмент плунжера топливного резервуара в плунжер топливного резервуара. Открывают клапан слива насоса, дозирующего топливо, для облегчения удаления плунжера топливного резервуара. Удаляют плунжер из резервуара. Закрывают клапан слива насоса, дозирующего топливо.

В.4.3 Вновь устанавливают крышку топливного резервуара и подсоединяют линию подачи азота к крышке топливного резервуара.

В.4.4 Открывают клапан подачи азота и клапан слива насоса, дозирующего топливо, для удаления остатков топлива из насоса, дозирующего топливо. Закрывают клапан слива насоса, дозирующего

го топливо.

В.4.5 Не закрывают клапан форсунки инжектора до тех пор, пока система не освободится от топлива. Закрывают клапан подачи азота. Закрывают клапан слива форсунки инжектора.

В.4.6 Отсоединяют линию подачи азота от топливного резервуара и удаляют крышку топливного резервуара.

В.4.7 Отсоединяют топливный резервуар от насоса, дозирующего топливо.

В.4.8 Очищают соединение между насосом, дозирующим топливо, и топливным резервуаром чистой, безворсовой тканью.

В.4.9 Очищают внутренние поверхности топливного резервуара чистой, безворсовой тканью.

В.4.10 Вновь подключают топливный резервуар к насосу, дозирующему топливо. Аппаратура готова для проведения испытания следующей пробы.

Приложение С  
(справочное)

**Техническое обслуживание аппаратуры**

**С.1 Общие положения**

В настоящем приложении не приведены подробные процедуры технического обслуживания и ремонта. За подробностями следует обращаться к инструкции изготовителя, а в случае отсутствия — к изготовителю. Результат испытания зависит от тщательного проведения обследования и настройки аппаратуры.

**С.2 Ежедневное обслуживание**

С.2.1 Проверяют прочность соединения между кабелем датчика давления камеры сжигания и датчиком давления камеры сгорания, чтобы убедиться, что оно не ослабло от вибрации.

С.2.2 Проверяют работу системы обработки температуры.

С.2.3 Проверяют герметичность системы охлаждения.

**С.3 Еженедельное обслуживание**

С.3.1 Проверяют соответствие закручивания трех медных гаек и торцевой крышки инструкции изготовителя.

С.3.2 Очищают чувствительную поверхность датчика давления камеры сгорания и кожух датчика давления камеры сгорания от отложений сажи, образовавшихся в процессе сгорания.

**С.4 Ежегодное обслуживание**

Проводят калибровку и процедуру верификации системы сбора данных.

## Библиография

- [1] IP 498/06 Determination of ignition delay and derived cetane number (DCN) of diesel fuel oils by combustion in a constant volume chamber  
[Определение задержки воспламенения и цетанового числа (DCN) дизельных топлив сжиганием в камере постоянного объема]
- [2] ASTM D 6890–06 Standard test method for determination of ignition delay and derived cetane number (DCN) of diesel fuel oils by combustion in a constant volume chamber  
[Стандартный метод определения задержки воспламенения и цетанового числа (DCN) дизельных топлив сжиганием в камере постоянного объема]
- [3] IP 498/07 IP, Determination of ignition delay and derived cetane number (DCN) of diesel fuel oils by combustion in a constant volume chamber  
[Определение задержки воспламенения и цетанового числа (DCN) дизельных топлив сжиганием в камере постоянного объема]
- [4] IP 537/06 Determination of the purity of derived cetane number reference materials — Gas chromatography method  
(Определение точности полученных значений цетанового числа с использованием эталонных материалов. Метод газовой хроматографии)
- [5] ASTM RR: D02–1502 Sunlight and air exposure effects on octane number or cetane number of petroleum product samples, available from ASTM International, 100 Barr Harbor Drive, West Conshohocken, PA 19428-2959, USA
- [6] ASTM RR: D02–1531 Diesel fuel ignition quality tester (IQT™) – Development of the IQT™ model to calculate the derived cetane number (DCN), available from ASTM International, 100 Barr Harbor Drive, West Conshohocken, PA 19428-2959, USA
- [7] EI Research report IP 498/05 and ASTM RR: D02-1576, Review of the ASTM D6890-04 and IP 498/03 DCN equation, June 2005, available from the Energy institute, 61 New Cavendish street, London W1G 7AR, England, also available from ASTM International, 100 Barr Harbor Drive, West Conshohocken, PA 19428-2959, USA
- [8] ASTM RR: D02-RR-1602 Revision of the ASTM D6890 equation and DCN precision, 2006, available from ASTM International, 100 Barr Harbor Drive, West Conshohocken, PA 19428-2959, USA
- [9] EN ISO 4259:2006 Petroleum products – Determination and application of precision data in relation to methods of test (ISO 4259:2006)  
(Нефтепродукты. Определение и применение прецизионности методов испытаний)
- [10] EI Research report IP 498/03 and ASTM RR: D 02-1545, Determination of ignition delay and derived cetane number (DCN) of diesel fuel oils by combustion in a constant volume chamber- Precision evaluation in ASTM D6890 and IP498, March 2003, available from ASTM International, 100 Barr Harbor Drive, West Conshohocken, PA 19428-2959, USA., also available from the Energy institute, 61 New Cavendish street, London W1G 7AR, England

Приложение ДА  
(справочное)

**Сведения о соответствии межгосударственных стандартов  
ссылочным международным стандартам**

Таблица ДА.1

Обозначение и наименование ссылочного международного стандарта	Степень соответствия	Обозначение и наименование соответствующего межгосударственного стандарта
ISO 3170:2004 Нефтепродукты жидкие. Ручной отбор проб	—	*
ISO 3171:1988 Нефтепродукты жидкие. Автоматический отбор из трубопровода	—	*
ISO 3696:1987 Вода для применения в аналитической лаборатории. Спецификация и методы испытаний	IDT	ГОСТ ISO 3696—2013 Вода для лабораторного анализа. Технические требования и методы контроля
ISO 5165:1998 Нефтепродукты жидкие. Определение качества воспламенения дизельных топлив. Моторный метод определения цетанового числа	IDT	ГОСТ ISO 5165—2014 Нефтепродукты. Определение воспламеняемости дизельного топлива. Определение цетанового числа моторным методом
ISO 1998-2:1998 Нефтяная промышленность. Терминология. Часть 2. Свойства и методы испытаний	IDT	ГОСТ ISO 1998-2-2011 Промышленность нефтяная. Терминология. Часть 2. Свойства и испытания
ISO 4010:1998 (Дизельные двигатели. Калибровочная форсунка штифтового типа с задержкой	—	*
<p>* Соответствующий межгосударственный стандарт отсутствует. До его утверждения рекомендуется использовать перевод на русский язык данного международного стандарта. Перевод данного стандарта находится в Федеральном информационном фонде технических регламентов и стандартов.</p> <p>П р и м е ч а н и е — В настоящей таблице использованы следующие условные обозначения степени соответствия стандартов:</p> <p>IDT — идентичный стандарт.</p>		

Ключевые слова: жидкие нефтепродукты, средние дистиллятные топлива, задержка воспламенения, получаемое цетановое число (DCN), сжигание в камере постоянного объема

Подписано в печать 01.12.2014. Формат 60x84<sup>1/8</sup>.  
Усл. печ. л. 2,79. Тираж 38 экз. Зак. 5203.

Подготовлено на основе электронной версии, предоставленной разработчиком стандарта

ФГУП «СТАНДАРТИНФОРМ»

123995 Москва, Гранатный пер., 4.  
[www.gostinfo.ru](http://www.gostinfo.ru) [info@gostinfo.ru](mailto:info@gostinfo.ru)