

---

МЕЖГОСУДАРСТВЕННЫЙ СОВЕТ ПО СТАНДАРТИЗАЦИИ, МЕТРОЛОГИИ И СЕРТИФИКАЦИИ  
(МГС)

INTERSTATE COUNCIL FOR STANDARDIZATION, METROLOGY AND CERTIFICATION  
(ISC)

---

МЕЖГОСУДАРСТВЕННЫЙ  
СТАНДАРТ

ГОСТ ISO  
8840—  
2014

---

## ОГНЕУПОРЫ НЕФОРМОВАННЫЕ

Определение кажущейся плотности зернистых  
материалов (плотности зерна)

(ISO 8840:1987, IDT)

Издание официальное



Москва  
Стандартинформ  
2015

## Предисловие

Цели, основные принципы и основной порядок проведения работ по межгосударственной стандартизации установлены ГОСТ 1.0–92 «Межгосударственная система стандартизации. Основные положения» и ГОСТ 1.2–2009 «Межгосударственная система стандартизации. Стандарты межгосударственные, правила и рекомендации по межгосударственной стандартизации. Правила разработки, принятия, применения, обновления и отмены»

### Сведения о стандарте

1 ПОДГОТОВЛЕН Обществом с ограниченной ответственностью «Научно-технический центр «Огнеупоры» (ООО «НТЦ «Огнеупоры») на основе аутентичного перевода на русский язык стандарта, выполненного ТК 009 «Огнеупоры» и указанного в пункте 4

2 ВНЕСЕН Федеральным агентством по техническому регулированию и метрологии

3 ПРИНЯТ Межгосударственным советом по стандартизации, метрологии и сертификации (протокол от 29 августа 2014 г. № 69–П)

За принятие стандарта проголосовали:

Краткое наименование страны по МК (ИСО 3166) 004 – 97	Код страны по МК (ИСО 3166) 004 – 97	Сокращенное наименование национального органа по стандартизации
Республика Армения	AM	Агентство «Армстандарт»
Республика Беларусь	BY	Госстандарт Республики Беларусь
Киргизия	KG	Кыргызстандарт
Молдова	MD	Молдова–Стандарт
Россия	RU	Росстандарт
Украина	UA	Минэкономразвития Украины

4 Приказом Федерального агентства по техническому регулированию и метрологии от 19 ноября 2014 г. № 1679-ст межгосударственный стандарт ГОСТ ISO 8840—2014 введен в действие в качестве национального стандарта Российской Федерации с 1 сентября 2015 года.

5 Настоящий стандарт идентичен международному стандарту ISO 8840:1987 Refractory materials – Determination of bulk density of granular materials (grain density) (Огнеупоры неформованные. Определение кажущейся плотности зернистых материалов (плотности зерна)). В стандарт внесено редакционное уточнение: раздел 7 дополнен примечанием, которое поясняет изложенные требования.

Международный стандарт разработан техническим комитетом ИСО/ТК 33

Перевод с английского языка (en).

Официальные экземпляры международного стандарта, на основе которого подготовлен настоящий межгосударственный стандарт, и европейских региональных стандартов, на которые даны ссылки, имеются в Федеральном фонде технических регламентов и стандартов.

Сведения о соответствии межгосударственных стандартов ссылочным международным стандартам приведены в дополнительном приложении ДА.

Степень соответствия – идентичная (IDT)

6 ВВЕДЕН ВПЕРВЫЕ

*Информация об изменениях к настоящему стандарту публикуется в ежегодном информационном указателе «Национальные стандарты», а текст изменений и поправок – в ежемесячном информационном указателе «Национальные стандарты». В случае пересмотра (замены) или отмены настоящего стандарта соответствующее уведомление будет опубликовано в ежемесячном информационном указателе «Национальные стандарты». Соответствующая информация, уведомление и тексты размещаются также в информационной системе общего пользования – на официальном сайте Федерального агентства по техническому регулированию и метрологии в сети Интернет*

© Стандартиформ, 2015

В Российской Федерации настоящий стандарт не может быть полностью или частично воспроизведен, тиражирован и распространен в качестве официального издания без разрешения Федерального агентства по техническому регулированию и метрологии

**ОГНЕУПОРЫ НЕФОРМОВАННЫЕ**  
**Определение кажущейся плотности зернистых материалов**  
**(плотности зерна)**

Refractory materials — Determination of bulk density of granular materials  
(grain density)

Дата введения – 2015–09–01

## 1 Область применения

Настоящий стандарт устанавливает два метода определения кажущейся плотности зерен размером более 2 мм неформованных огнеупоров (далее – огнеупор):

- ртутный вакуумный метод (применяют в качестве арбитражного метода);
- метод адсорбции воды.

Значения кажущейся плотности, полученные методами настоящего стандарта, в зависимости от состава огнеупора могут не совпадать. В протоколе испытаний для любого значения кажущейся плотности указывают метод определения.

Для подготовки пробы, определения ее объема, расчета кажущейся плотности и оформления протокола испытаний применяют один метод.

## 2 Нормативные ссылки

Для применения настоящего стандарта необходимы следующие ссылочные документы. Для недатированных ссылок применяют последнее издание ссылочного документа (включая все его изменения):

ISO 383 Laboratory glassware – Interchangeable conical ground joints (Посуда лабораторная стеклянная. Взаимозаменяемые конические притертые соединения)

ISO 385 Laboratory glassware – Burettes (Посуда лабораторная стеклянная. Бюретки)

ISO 5018 Refractory materials. Determination of true density (Изделия огнеупорные. Метод определения истинной плотности)

ISO 8656-1 Refractory products – Sampling of raw materials and unshaped products – Part 1: Sampling scheme (Огнеупоры. Отбор проб сырья и неформованных огнеупоров. Часть 1. Схема отбора)

## 3 Термины и определения

В настоящем стандарте применены следующие термины с соответствующими определениями:

3.1 **кажущаяся плотность зерна** (grain density): Отношение массы сухого огнеупора к общему объему его зерен, включая объем всех закрытых пор внутри зерен.

3.2 **закрытые поры** (closed pores): Поры, в которые при испытании не проникает насыщающая жидкость.

## 4 Сущность методов

Сущность методов заключается в измерении объема огнеупора путем вытеснения жидкости.

## 5 Отбор проб

Отбор проб проводят в соответствии с ISO 8656-1 или по другой стандартной схеме отбора проб, согласованной между заинтересованными сторонами.

## 6 Подготовка, количество и размер проб

### 6.1 Подготовка проб

Огнеупор, предназначенный для испытаний, должен состоять из фракций или групп фракций с зернами размером более 2 мм. Огнеупор с зернами размером крупнее 5,6 мм измельчают.

Лабораторные пробы готовят рассевом измельченного огнеупора. Применяемое оборудование и технология измельчения могут влиять на результаты испытаний.

Перед испытанием пыль и посторонние частицы, прилипшие к зернам, удаляют промыванием или обдувом воздуха, если огнеупор гигроскопичен.

### 6.2 Количество проб

Отбирают не менее 3 проб от лабораторной пробы и на каждой пробе проводят по одному определению кажущейся плотности.

### 6.3 Масса пробы

Масса пробы, отбираемой для испытаний, зависит от размера зерен и однородности испытуемого огнеупора. Рекомендуемые значения массы пробы приведены в таблице 1.

Т а б л и ц а 1 – Масса пробы

Размер зерна, мм	Метод	Масса пробы, г	
		Однородный огнеупор	Неоднородный огнеупор
2,0 – 5,6	Ртутный вакуумный	100	200
	Адсорбции воды	50	50

## 7 Определение массы пробы

Пробу сушат до постоянной массы в сушильном шкафу при температуре  $(110 \pm 5) ^\circ\text{C}$ , охлаждают до комнатной температуры в эксикаторе и взвешивают. Результат взвешивания записывают в граммах с точностью до первого десятичного знака.

П р и м е ч а н и е – Массу считают постоянной, если результат последующего взвешивания, проведенного не менее чем через 1 ч сушки, отличается от предыдущего не более чем на 0,1 %.

## 8 Определение объема пробы ртутным вакуумным методом

П р и м е ч а н и е – Настоящий метод рекомендован в качестве арбитражного метода из-за его воспроизводимости и простоты в применении. Однако ртуть является опасным веществом, поэтому в повседневной практике объем пробы определяют в соответствии с разделом 9.

### 8.1 Сущность метода

Объем пробы определяют методом вытеснения ртути под вакуумом при остаточном давлении менее 30 мбар<sup>1)</sup> (3 кПа), оптимальное остаточное давление – 1,33 мбар ( $\approx 1$  мм рт.ст.).

### 8.2 Аппаратура

**8.2.1 Вакуумный пикнометр:** сосуд, в соответствии с рисунком 1 (содержащий конические притертые стеклянные соединения по ISO 383).

**8.2.2 Установка для испытаний** (рисунок 2).

### 8.3 Определение массы пустого вакуумного пикнометра

Пустой вакуумный пикнометр (8.2.1) промывают, сушат и взвешивают. Результат взвешивания записывают в граммах с точностью до первого десятичного знака.

П р и м е ч а н и е – В случае проведения испытаний при одной и той же температуре вакуумный пикнометр допускаются не взвешивать.

### 8.4 Определение массы вакуумного пикнометра, наполненного ртутью

Из вакуумного пикнометра откачивают воздух и заполняют его ртутью до тех пор, пока ртуть не начнет выступать из капиллярной трубки (рисунок 2). Затем закрывают последовательно стопорные краны 2 и 5 и отключают вакуумный пикнометр от вакуумного насоса. Избыток ртути, выступивший из капиллярной трубки, сливают. Ртуть, оставшуюся во всасывающей трубке вплоть до стопорного крана 2, удаляют (например, с помощью стальной проволоки). Заполненный ртутью вакуумный пикнометр взвешивают. Результат взвешивания записывают в граммах с точностью до первого десятичного знака.

### 8.5 Определение массы заполненного ртутью вакуумного пикнометра, содержащего пробу испытуемого огнеупора

Пробу, высушенную и взвешенную по разделу 7, помещают в вакуумный пикнометр, по

<sup>1)</sup> 1 бар =  $10^5$  Па

возможности без потерь. Вакуумный пикнометр заполняют ртутью под вакуумом, как указано в 8.4, что обеспечивает среднее давление на зерна приблизительно 265 мбар (26,5 кПа), и взвешивают. Результат взвешивания записывают в граммах с точностью до первого десятичного знака. После этого под вакуумом удаляют ртуть из сосуда. Затем удаляют ртуть, прилипшую к зернам, и взвешивают пробу. Количество ртути, оставшейся в пробе, вычисляют по разнице между полученным результатом и исходной массой пробы. Если масса ртути, оставшаяся в пробе, превысит 5 % от исходной массы пробы, то превышение массы в процентах фиксируют в протоколе испытаний.

### 8.6 Расчет объема испытуемой пробы

Если взвешивания в соответствии с 8.4 и 8.5 проводят при постоянной температуре, и, следовательно, при постоянной плотности ртути, объем испытуемой пробы  $V_R$ , мл, определяют по формуле

$$V_R = \frac{m_G + m_P - m_T}{\rho} \quad (1)$$

Если взвешивание в соответствии с 8.4 и 8.5 проводили при разных значениях температуры, и, таким образом, при разной плотности ртути, то объем пробы  $V_R$ , мл, определяют по следующей формуле

$$V_R = \frac{m_G - m_L}{\rho_1} - \frac{m_T - m_L - m_P}{\rho_2}, \quad (2)$$

где  $m_G$  – масса вакуумного пикнометра, заполненного ртутью, г;

$m_P$  – масса испытуемой пробы, г;

$m_T$  – масса вакуумного пикнометра, содержащего испытуемую пробу и ртуть, г;

$\rho$  – плотность ртути, если калибровку и измерение проводили при одинаковой температуре, г/см<sup>3</sup>;

$m_L$  – масса пустого вакуумного пикнометра, г;

$\rho_1$  – плотность ртути при определении массы вакуумного пикнометра, заполненного ртутью, г/см<sup>3</sup>;

$\rho_2$  – плотность ртути при определении массы вакуумного пикнометра, содержащего пробу и ртуть, г/см<sup>3</sup>.

Примечание – Плотность ртути в зависимости от температуры приведена в таблице 2.

Т а б л и ц а 2 – Плотность ртути в зависимости от температуры

Температура, °С	Плотность, г/см <sup>3</sup>	Температура, °С	Плотность, г/см <sup>3</sup>
15	13,559	23	13,539
16	13,556	24	13,536
17	13,554	25	13,534
18	13,551	26	13,532
19	13,549	27	13,529
20	13,546	28	13,527
21	13,544	29	13,524
22	13,541	30	13,522

## 9 Определение объема пробы методом адсорбции воды

Примечание – Метод не распространяется на огнеупоры, взаимодействующие с водой.

### 9.1 Аппаратура

9.1.1 **Стакан** вместимостью 150 мл.

9.1.2 **Воронка** с верхним диаметром приблизительно 100 мм.

9.1.3 **Калиброванная бюретка**, номинальной вместимостью 100 мл с ценой наименьшего деления 0,2 мл в соответствии с требованиями ISO 385.

9.1.4 **Хлопчатобумажная ткань**.

9.1.5 **Увеличительное стекло** для бюретки.

### 9.2 Определение объема пробы

Пробу, высушенную и взвешенную (6,7), переносят в стакан (9.1.1) и добавляют воду комнатной температуры в таком количестве, чтобы огнеупор был покрыт слоем жидкости. Пробу насыщают не менее 2 мин, затем стакан накрывают покровным стеклом и сливают воду.

Бюретку очищают от жира и промывают непосредственно перед каждым испытанием. Бюретку заполняют водой так, чтобы уровень жидкости находился между отметками 20 и 25 мл, и позволяют воде вытекать в течение 1 мин. Затем бюретку повторно заполняют водой и с помощью увеличительного стекла устанавливают начальную точку отсчета с погрешностью 1/10 деления (0,05 мл). После этого воронку (9.1.2) присоединяют к бюретке (9.1.3), например с помощью пластмассовой трубки.

Хлопчатобумажную ткань перед каждым определением пропитывают водой, тщательно отжимают вручную и складывают в 4–6 слоев.

Пробу помещают на ткань и аккуратно промокают зерна до тех пор, пока они не потеряют влажный блеск. Затем испытуемую пробу сыпают с ткани в бюретку через воронку. Уровень жидкости в бюретке определяют при помощи увеличительного стекла (9.1.5) с погрешностью 0,05 мл.

Объем пробы определяют по разнице между конечным и начальным уровнями жидкости.

## 10 Расчет результатов

Кажущуюся плотность  $\rho_R$ , г/см<sup>3</sup>, рассчитывают по формуле

$$\rho_R = \frac{m}{V_R}, \quad (3)$$

где  $m$  – масса высушенной (раздел 7) пробы, г;

$V_R$  – объем пробы (раздел 8 или 9), мл.

## 11 Протокол испытаний

Протокол испытаний должен содержать:

- a) ссылку на настоящий стандарт;
- b) наименование метода испытания;
- c) обозначение испытуемого огнеупора (предприятие-изготовитель, тип, номер партии и т.д.);
- d) диапазон размеров зерен и массу проб испытуемого огнеупора;
- e) кажущуюся плотность (отдельные значения и среднееарифметическое значение для огнеупора);
- f) долю массы ртути, оставшейся в пробе, в процентах (только для ртутного вакуумного метода);
- g) наименование испытательной лаборатории и подпись исполнителя;
- h) дату проведения испытаний.

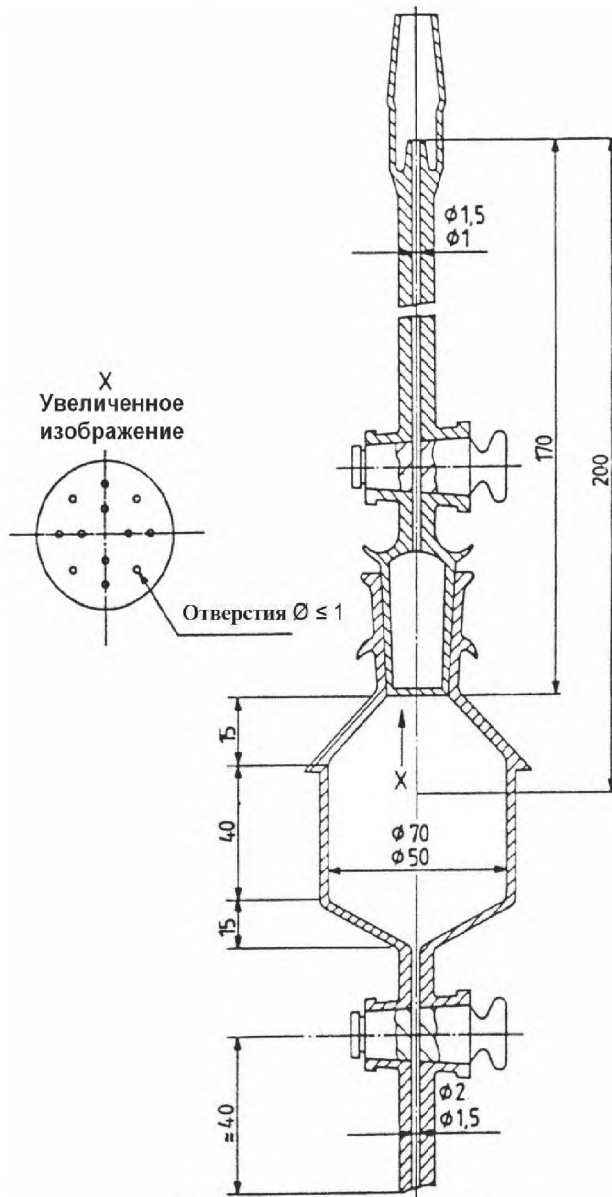
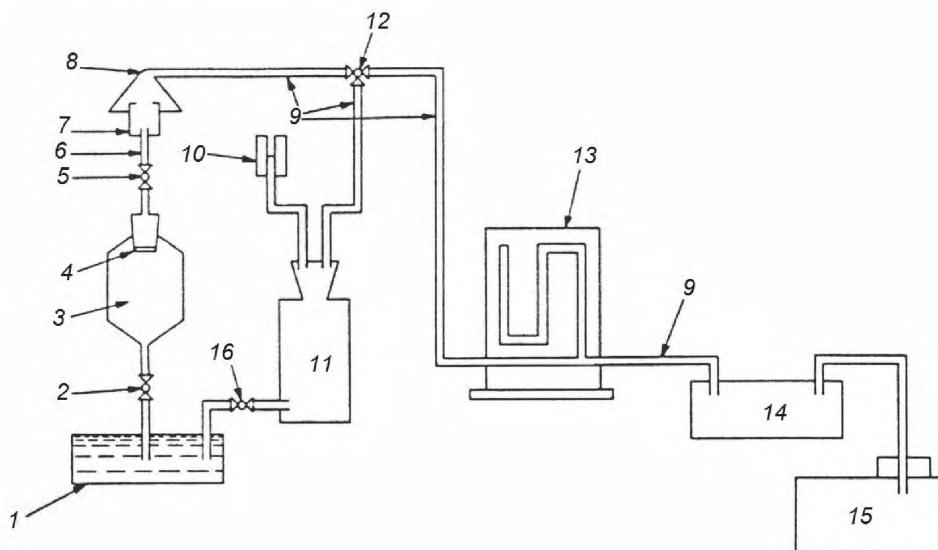


Рисунок 1 – Вакуумный пикнометр





1 – чаша для ртути; 2 – стопорный кран; 3 – нижняя часть пикнометра; 4 – стеклянная вставка с отверстиями (диаметром  $\leq 1$  мм); 5 – стопорный кран; 6 – верхняя часть пикнометра; 7 – капиллярная сливная трубка; 8 – вакуумное соединение пикнометра; 9 – вакуумная трубка; 10 – втулка для извлечения ртути; 11 – резервуар для ртути; 12 – трехходовой кран; 13 – вакуумметр; 14 – резервуар Вульфа; 15 – вакуумный насос; 16 – стопорный кран

Рисунок 2 – Схема испытательной установки

**Приложение ДА**  
(справочное)

**Сведения о соответствии межгосударственных стандартов  
ссылочным международным стандартам**

Таблица ДА.1

Обозначение и наименование международного стандарта	Степень соответствия	Обозначение и наименование межгосударственного стандарта
ISO 383 Посуда лабораторная стеклянная. Взаимозаменяемые конические притертые соединения	NEQ	ГОСТ 8682–93 (ИСО 383–76) «Посуда лабораторная стеклянная. Шлифы конические взаимозаменяемые»
ISO 385 Посуда лабораторная стеклянная. Бюретки	IDT	ГОСТ 29251–91 (ИСО 385–1–84) «Посуда лабораторная стеклянная. Бюретки. Часть 1. Общие требования»
ISO 5018 Изделия огнеупорные. Метод определения истинной плотности	NEQ	ГОСТ 2211–65 (ИСО 5018–83) «Огнеупоры и огнеупорное сырье. Методы определения плотности»
ISO 8656-1 Огнеупоры. Отбор проб сырья и неформованных огнеупоров. Часть 1. Схема отбора	NEQ	ГОСТ 26565–85 «Огнеупоры неформованные. Методы отбора и подготовки проб»
		ГОСТ Р 52540–2006 «Глины огнеупорные и каолины для производства огнеупоров. Правила приемки и методы отбора проб» *
<p>П р и м е ч а н и е – В настоящей таблице использованы следующие обозначения степени соответствия стандартов:          NEQ – неэквивалентные стандарты;          IDT – идентичные стандарты.          * Действует на территории Российской Федерации</p>		

---

УДК 666.762.1:006.354

МКС 81.080

IDT

Ключевые слова: неформованные огнеупоры, зернистые материалы, плотность зерна

---

Подписано в печать 12.01.2015. Формат 60x84<sup>1</sup>/<sub>8</sub>.  
Усл. печ. л. 1,40. Тираж 32 экз. Зак.4840.

Подготовлено на основе электронной версии, предоставленной разработчиком стандарта

---

ФГУП «СТАНДАРТИНФОРМ»

123995 Москва, Гранатный пер., 4.  
[www.gostinfo.ru](http://www.gostinfo.ru) [info@gostinfo.ru](mailto:info@gostinfo.ru)