

ТИПОВОЙ ПРОЕКТ

252-1-110

УНИФИЦИРОВАННЫЙ КОРПУС ДЛЯ ДЕТЕЙ В
КАРКАСНО-ПАНЕЛЬНЫХ КОНСТРУКЦИЯХ ИИ-04
НА 120 КОЕК

А Л Б О М 8

Автоматизация сантехнических устройств

ВЕДОМОСТЬ РАБОЧИХ ЧЕРТЕЖЕЙ ОСНОВНОГО КОМПЛЕКТА „ЗА1“

Лист	Наименование	Примечание
1	Автоматизация сантехнических устройств. Общие данные (начало)	
2	Автоматизация сантехнических устройств. Общие данные (продолжение)	
3	Автоматизация сантехнических устройств. Общие данные (продолжение)	
4	Автоматизация сантехнических устройств. Общие данные (продолжение)	
5	Автоматизация сантехнических устройств. Общие данные (окончание)	
6	Автоматизация систем вентиляции. Схема функциональная П1(ПЗ)	
7	Автоматизация систем вентиляции. Схема электрическая принципиальная. управления П1(ПЗ)	
8	Автоматизация систем вентиляции. Схема электрическая принципиальная. регулирования П1(ПЗ)	
9	Автоматизация систем вентиляции. Схема внешних проводок П1(ПЗ)	
10	Автоматизация систем вентиляции. Схема функциональная, электрическая принципиальная управления и внешних проводок П2(ПЧ, П7)	
11	Автоматизация систем вентиляции. Схема функциональная П5	
12	Автоматизация систем вентиляции. Схема электрическая принципиальная. управления П5	

Лист	Наименование	Примечание
13	Автоматизация систем вентиляции. Схема электрическая принципиальная управления и схема питания П5	
14	Автоматизация систем вентиляции. Схема электрическая принципиальная регулирования П5	
15	Автоматизация систем вентиляции. Схема внешних проводок П5	
16	Автоматизация систем вентиляции. Схема функциональная П6	
17	Автоматизация систем вентиляции. Схема электрическая принципиальная управления П6	
18	Автоматизация систем вентиляции. Схема электрическая принципиальная регулирования П6	
19	Автоматизация систем вентиляции. Схема внешних проводок П6	
20	Блок А. Автоматизация систем вентиляции. План расположения П6, П7	
21	Блок Б. Автоматизация систем вентиляции. План расположения П5	
22	Блок В. Автоматизация систем вентиляции. План расположения ПЗ, ПЧ	

ИЛ. СПЕЦ. ТО

ИЛ. СПЕЦ. ТО

Настоящий проект выполнен в соответствии с действующими нормами и правилами (в том числе по взрывопожарной безопасности)

Гл. инженер проекта Торгашов
1981г.

Т. П. 252-1-110 ЗА1

ИЛ. СПЕЦ. ТО	БЕЛОВ	Филин	Унифицированный корпус для детей в каркасно-панельных конструкциях ИИ-04 на 120 коек	Лист	1	Листов
НАЧ. ОТА	РОЩИН	Торгашов	Автоматизация сантехнических устройств. Общие данные (начало)	Р	1	
ИЛ. СПЕЦ. ТО	ТОРГАШОВ	Кожаринов		ГИПРОНИИЗДРАВ		
ИЛ. СПЕЦ. ТО	КОЖАРИНОВА	Макеева				
ИЛ. СПЕЦ. ТО	МАКЕЕВА	Кознецова				

Копировал: Лар

Формат 22Г

Лист	Наименование	Примечание
23	Блок Г. Автоматизация систем вентиляции План расположения П1, П2.	
24	Блок А. Автоматизация узлов управления лечебными газами. Пояснения к проекту.	
25	Блок А. Автоматизация узлов управления лечебными газами. Схема электрическая принципиальная.	
26	Блок А. Автоматизация узлов управления лечебными газами. Схема внешних проводок.	
27	Блок А. Автоматизация узлов управления лечебными газами. Схема подключения.	
28	Блок А. Автоматизация узлов управления лечебными газами. Схема функциональная и расположения.	
29	Блок Г. Автоматизация вакуумных насосов. Пояснение к проекту.	
30	Блок Г. Автоматизация вакуумных насосов. Схема функциональная.	
31	Блок Г. Автоматизация вакуумных насосов. Схема электрическая принципиальная (начало).	
32	Блок Г. Автоматизация вакуумных насосов. Схема электрическая принципиальная (окончание).	
33	Блок Г. Автоматизация вакуумных насосов. Схема внешних проводок.	
34	Блок Г. Автоматизация вакуумных насосов. Схема подключения.	
35	Блок Г. Автоматизация вакуумных насосов. План расположения.	
36	Блок Г. Автоматизация холодильной станции. Пояснения к проекту.	
37	Блок Г. Автоматизация холодильной станции. Схема функциональная (начало)	
38	Блок Г. Автоматизация холодильной станции. Схема функциональная (продолжение)	
39	Блок Г. Автоматизация холодильной станции. Схема функциональная (окончание)	
40	Блок Г. Автоматизация холодильной станции. Схема электрическая принципиальная (начало)	

Лист	Наименование	Примечание
41	Блок Г. Автоматизация холодильной станции. Схема электрическая принципиальная (продолжение)	
42	Блок Г. Автоматизация холодильной станции. Схема электрическая принципиальная (продолжение)	
43	Блок Г. Автоматизация холодильной станции. Схема электрическая принципиальная. (окончание)	
44	Блок Г. Автоматизация холодильной станции. Схема внешних проводок.	
45	Блок Г. Автоматизация холодильной станции. Схема подключения.	
46	Блок Г. Автоматизация холодильной станции. План расположения.	
47	Автоматизация запорной задвижки на канализационном выпуске. Схема электрическая принципиальная	
48	Блок А. Автоматизация запорной задвижки на канализационном выпуске. Схема подключения и расположения.	
49	Блок Б. Автоматизация запорной задвижки на канализационном выпуске. Схема подключения и расположения	
50	Блок Г. Автоматизация запорной задвижки на канализационном выпуске. Схема подключения и план расположения	

		Т. П. 252-1-110		-3А1	
Привязан:		И. СПЕЦТО	Ф. И. И.	И. СПЕЦТО	Ф. И. И.
		И. НИЖ. ОТ.	ГОРГАШОВ	И. НИЖ. ОТ.	ГОРГАШОВ
		И. КОНТР.	КОЖАРИНОВА	И. КОНТР.	КОЖАРИНОВА
		РУК. ГР.	КОЖАРИНОВА	РУК. ГР.	КОЖАРИНОВА
		С. НИЖ.	МАКЕЕВА	С. НИЖ.	МАКЕЕВА
			КУЗНЕЦОВА		КУЗНЕЦОВА
		Информационный корпус для детей в каркасно-панельных конструкциях ИИ-04 на 120 мест		Станция Лист Листов	
		Автоматизация сантехнических устройств.		Р 2	
		Общие данные (продолжение)		ГИПРОНИИЗДРАВ	

МАТЕРИАЛЫ и ОБОРУДОВАНИЕ, ПОСТАВЛЯЕМЫЕ ЗАКАЗЧИКОМ.

ПОЗИЦИЯ	ОБОЗНАЧЕНИЕ	НАИМЕНОВАНИЕ	ЕД. ИЗМ.	КОЛ-ВО	ПРИМЕЧАНИЕ
1. ПРИБОРЫ И СРЕДСТВА АВТОМАТИЗАЦИИ					
1	ТУ 25.03-346.70 ЗАВОД ПРИБОРОВ ГОРЕЛ	РЕГУЛЯТОР ТЕМПЕРАТУРЫ С ТЕРМОСИСТЕМОЙ ПОГРУЖНОГО ТИПА. ВАРИАНТ №А. ПРЕДЕЛЫ ИЗМЕРЕНИЯ ТЕМПЕРАТУРЫ ОТ 5 ДО 350°С. ГЛУБИНА ПОГРУЖЕНИЯ 420 ММ. ПТР-3-04	ШТ.	3	
1-1		То же, камерного типа	ШТ.	3	
2		То же, камерного типа ПТР-3-04	ШТ.	4	
3.	Приборостроительный завод г. Каменец-Подольский	Терморегулирующее устройство dilatометрическое, электрическое. Контакт замыкается при повышении температуры. Пределы регулирования от -30 до +40°С. Длина чувствительной трубки 505 мм. Дифференциал 4°С. ТУД 3-1	ШТ.	7	
4.		То же. Пределы регулирования от 0 до 250°С. Длина чувствительной трубки 265 мм. Дифференциал 4°С. ТУД 3-4	ШТ.	4	
5	ГОСТ 2823-73, ТЕРМОМЕТРОВЫЙ ЗАВОД Г. КЛИН ОПРАВА ГОСТ 302Р-75	ТЕРМОМЕТР ТЕХНИЧЕСКИЙ РТУТНЫЙ УГЛОВОЙ. ПРЕДЕЛЫ ИЗМЕРЕНИЯ ОТ -30 ДО +50°С. ДЛИНА ВЕРХНЕЙ ЧАСТИ - 240 ММ., НИЖНЕЙ - 441 ММ. В ОПРАВЕ №3. УН2-1-240-441 УН2-1-240-441	ШТ.	5	
5-1		То же. Пределы измерения от 0 до 100°С. Длина верхней части - 240 мм. Нижней - 671 мм. УН4-1-240-671	ШТ.	4	
6		То же. Пределы измерения от 0 до 100°С. Длина верхней части - 160 мм, нижней - 163 мм. В оправе ПБ-1-160-163	ШТ.	3	
7		ТЕРМОМЕТР ТЕХНИЧЕСКИЙ РТУТНЫЙ ПРЯМОЙ. ПРЕДЕЛЫ ИЗМЕРЕНИЯ ОТ 0 ДО 100°С. ДЛИНА ВЕРХНЕЙ ЧАСТИ 160 ММ, НИЖНЕЙ - 163 ММ. В ОПРАВЕ ПБ-1-160-163	ШТ.	14	
8		ТЕРМОМЕТР ВИТОВОЙ ТОЛУОЛОВОЙ. ПРЕДЕЛЫ ИЗМЕРЕНИЯ ОТ 0 ДО 40°С. ПБУ-1М	ШТ.	4	
9		Психометр бытовой толуоловый. Пределы измерения от 0 до 40°С. ПБУ-1М	ШТ.	4	
10	ГОСТ 2405-75 ТОМСКИЙ МАНОМЕТРОВЫЙ ЗАВОД	Манометр показывающий общее название. Предел измерения 0-10 кгс/см²	ШТ.	6	
11.	Орловский завод приборов	ДАТЧИК-РЕЛЕ ДАВЛЕНИЙ С ПЕРЕХОДНОЙ ПАНЕЛЬЮ. ШКАЛА 0-10 КГС/СМ² РД-2-0М5-02	ШТ.	2	

ПОЗИЦИЯ	ОБОЗНАЧЕНИЕ	НАИМЕНОВАНИЕ	ЕД. ИЗМ.	КОЛ-ВО	ПРИМЕЧАНИЕ
12	Орловский завод приборов	ДАТЧИК-РЕЛЕ ДАВЛЕНИЙ РД-1М	ШТ.	2	
13	Орловский завод приборов	ДАТЧИК-РЕЛЕ РАЗНОСТИ ДАВЛЕНИЙ РК-1	ШТ.	2	
14	ГОСТ 12747-74 КАЗАНСКИЙ ЗАВОД "ТЕПЛОКОНТРОЛЬ"	Вакуумметр показывающий, сигнализирующий. Пределы измерения (-1) ÷ (0) кгс/кв.см. ВП4-Щ	ШТ.	1	
15	ТУ 25.02.580-74	РЕЛЕ ПРОТОКА ВОДЫ СИЛФОННОЕ ИСПОЛНЕНИЕ ОБЫКНОВЕННОЕ РПС-15	ШТ.	2	
16	ЗАВОД "ТЕПЛОПРИБОР", Г. РЯЗАНЬ	ЭЛЕКТРИЧЕСКИЙ РЕГУЛЯТОР-СИГНАЛИЗАТОР УРОВНЯ С ТРЕМЯ ЭЛЕКТРОДНЫМИ ДАТЧИКАМИ ДЛИНОЙ ПО 0,25 М ~ 220В ЗРСУ-3. ИСПОЛНЕНИЕ I	ШТ.	3(4)	ПРИМЕЧАНИЕ
17	" "	То же, с датчиками длиной по 1 м.	ШТ.	1	
2. ЭЛЕКТРОАППАРАТУРА ПО МЕСТУ					
18		Арматура светосигнальная с красным светофильтром АС-220	ШТ.	3(4)	СЛАБНОЙ РНЦ-220-10
19		ЛАМПА РНЦ-220-10	ШТ.	3(4)	
20		Звонок переменного тока 220В 50 Гц. ЗБП-220	ШТ.	4(5)	
21	ЗАВОД "РЕОСТАТ" Г. ВЕЛИКИЕ ЛУКИ	Пост управления кнопочный с кнопками КЕ; исполнение 2; с цилиндрическими толкателями зеленого и красного цвета "Открыть", "Закреть" φ 3/4 ПКЕ-212-2У3	ШТ.	4	
3. ТРУБОПРОВОДНАЯ АРМАТУРА					
22	ГОСТ 21345-71 ХИВСКИЙ ЗАВОД "ПРОМАРМАТУРА"	КРАН ТРЕХХОДОВЫЙ ЛАТУННЫЙ С ФЛАНЦЕМ 14 ММ-16	ШТ.	13	

ПОЗИЦИЯ	ОБОЗНАЧЕНИЕ	НАИМЕНОВАНИЕ	ЕД. ИЗМ.	КОЛ-ВО	ПРИМЕЧАНИЕ
4. КАБЕЛИ И ПРОВОДА					
23	ГОСТ 1508-78	КАБЕЛЬ КОНТРОЛЬНЫЙ САЛЮМИНЕВЫМИ ЖИЛАМИ В ПОЛИВИНИЛХЛОРИДНОЙ ИЗОЛЯЦИИ (АКВВГ 4x2.5) (АКВВГ 10x2.5) (АКВВГ 14x2.5)	М.	250 100 100	
24	ГОСТ 6323-79	Провод установочный с гибкой медной жилой в поливинилхлоридной изоляции ПГВ-1x1 мм²	М.	1000 (1050)	
25	ГОСТ 6323-79	Провод установочный с алюминиевой гибкой жилой в поливинилхлоридной изоляции АПВ-1x2.5 мм²	М.	1350 (1390)	
5. МОНТАЖНЫЕ МАТЕРИАЛЫ					
26	ГОСТ 10704-76	ТРУБА СТАЛЬНАЯ ЭЛЕКТРОСВАРНАЯ 26x4,8 32x2 47x2	М.	470(500) 60 10	
27	ГОСТ 647-72	ТРУБА МЕДНАЯ 14x2 8x1	М.	12 12	
28	ТУ 22 2173-74	РУКАВ МЕТАЛЛИЧЕСКИЙ ГИБКИЙ РЗ-Ц-Х-15 РЗ-Ц-Х-40	М.	30(34) 55	

1. В скобках указано количество для вариантов с ПРУ или встроенным сооружением вспомогательного назначения.

РАСП. ТУ				ФИЛИН		3 А 1	
НАЧ. ОТ. РОШНИН				И. КОТЛ. КОЖАРИНОВА		УНИФИЦИРОВАННЫЙ КОРПУС ДЛЯ ДЕТЕЙ В КАРКАСНО-ПАНЕЛЬНЫХ КОНСТРУКЦИЯХ ИИ-04 НА 120 КОСЕК	
И. КОНТ. КОЖАРИНОВА				С. КОЖАРИНОВА		АВТОМАТИЗАЦИЯ САНТЕХНИЧЕСКИХ УСТРОЙСТВ. ОБЩ. ИЕ ДАННЫЕ (ПРОД.)	
СТ. ИНЖ. ШИКАНОВА				КУЗНЕЦОВА		ГИПРОНИИЗ ДОДВ	

ВЕДОМОСТЬ ССЫЛОЧНЫХ И ПРИЛАГАЕМЫХ ДОКУМЕНТОВ

МОНТАЖНЫЕ МАТЕРИАЛЫ И ИЗДЕЛИЯ ПОСТАВЛЯЕМЫЕ ПОДРЯДЧИКОМ

ОБОЗНАЧЕНИЕ	НАИМЕНОВАНИЕ	ПРИМЕЧАНИЕ
С С Ы Л О Ч Н Ы Е Д О К У М Е Н Т Ы		
ТМ4-52-73	ДАТЧИК ТЕРМОРЕГУЛЯТОРА ПТР УСТАНОВКА НА СТЕНЕ	
ТМ4-122-74	ДАТЧИК СИГНАЛИЗАТОРА УРОВНЯ УСТАНОВКА НА РЕЗЕРВУАРЕ	
ТМ4-125-74	ДАТЧИК СИГНАЛИЗАТОРА УРОВНЯ ГРУППОВАЯ УСТАНОВКА НА РЕЗЕРВУАРЕ.	
ТМ4-132-74	БЛОК СИГНАЛИЗАТОРА УРОВНЕЙ УСТАНОВКА НА СТЕНЕ.	
ТМ4-142-75	ТЕРМОМЕТР ТЕХНИЧЕСКИЙ РТУТНЫЙ В ОПРАВЕ УСТАНОВКА НА ТРУБОПРОВОДЕ $D > 76$ мм ИЛИ МЕТАЛЛИЧЕСКОЙ СТЕНКЕ.	
ТМ4-144-75	ТЕРМОМЕТР ТЕХНИЧЕСКИЙ РТУТНЫЙ УСТАНОВКА НА ТРУБОПРОВОДЕ.	
ТМ4-143-75	$D 14 \dots 38$ мм, 57 мм.	
ТМ4-147-75	ТЕРМОМЕТР СОПРОТИВЛЕНИЯ, ТЕРМОМЕТР ТЕРМОЭЛЕКТРИЧЕСКИЙ УСТАНОВКА НА ТРУБОПРОВОДЕ	
ТМ4-151-75	$D > 89$ мм ИЛИ МЕТАЛЛИЧЕСКОЙ СТЕНКЕ.	
А12.018.000 СБ	УСТАНОВКА ТЕРМОРЕГУЛЯТОРА ТИПА ТУФЭ НА РАСШИРИТЕЛЕ ТРУБОПРОВОДА $d_n = 32 - 219$ мм. СБОРОЧНЫЙ ЧЕРТЕЖ	

ОБОЗНАЧЕНИЕ	НАИМЕНОВАНИЕ	ПРИМЕЧАНИЕ
ТМ4-150-75	ТЕРМОМЕТР СОПРОТИВЛЕНИЯ, ТЕРМОМЕТР ТЕРМОЭЛЕКТРИЧЕСКИЙ УСТАНОВКА НА ТРУБОПРОВОДЕ $D 14 \dots 38$ мм	
ТК4-130-67	ОТБОРНЫЕ УСТРОЙСТВА ДЛЯ ИЗМЕРЕНИЯ	
ТК4-131-67	ДАВЛЕНИЯ $P_{0.16} \text{ кг/см}^2$, ТЕМПЕРАТУРА 225°C	
ОН8-1-64	КОРОБКИ СОЕДИНИТЕЛЬНЫЕ	
ТК4-550-69	СТОЙКА	
ТК4-3139-70	МАНОМЕТРЫ В КОРПУСЕ ДИАМЕТРОМ ДО 250 мм С РАДИАЛЬНЫМ ШТУЦЕРОМ $M 20 \times 1.5$ УСТАНОВКА НА ТРУБОПРОВОДЕ (ВЕРТИКАЛЬНОМ)	
П Р И Л А Г А Е М Ы Е Д О К У М Е Н Т Ы		
Альбом 12	ЗАДАНИЕ ЗАВОДУ ИЗГОТОВИТЕЛЮ ШИТОВ АВТОМАТИЗАЦИИ	

Позиция	ОБОЗНАЧЕНИЕ	НАИМЕНОВАНИЕ	ЕД. ИЗМ.	КОЛ.	ПРИМЕЧАНИЕ
1	ТУ36.1753-75	КОРОБКА СОЕДИНИТЕЛЬНАЯ КСК-8	шт	15	
		КСК-16	шт	9	
1а		ТО ЖЕ, КСК-16	шт	1	ДЛЯ ВАРИАНТА С ПРУНТО
2	ТУ36.1258-76	ОТБОРНОЕ УСТРОЙСТВО 16-225	шт	3	
3		СОЕДИНИТЕЛЬ ВВЕРТНОЙ НСВ 14xM20	шт	12	
	ТУ36.1104-75	СМВ 8xM20	шт	12	
	ТУ36.1133-74				
4	ГОСТ 3262-75	ТРУБА ВОДОГАЗОПРОВОДНАЯ Dy 20	м	2	
5	ТУ36.1113-75	ЛОТК ПЕРФОРИРОВАННЫЙ ЛП 145	шт	40	
6		СТОЙКА К310М	шт	2	
7	ТУ36.1113-75	ШВЕЛЕР ШП 32x16	шт	7	
8	ТУ36.1125-75	СОЕДИНИТЕЛЬ МЕТАЛЛОУЧ- КАВ-ТРУБА СМТ 15x20	шт	13(15)	ПРИМЕЧАНИЕ ЛИСТ ЗА1-3
9		МЕТАЛЛОКОНСТРУЦИИ.	кг	130	

		Т П 252-1-110		ЗА1	
ПРИВЯЗАН:		СПЕЦТО	Филин	Унифицированный корпус для детей в каркасно панельных конструкциях ИИ-04 на 120 коек	Листов
		НАЧ. ОТД.	Рощин	Автоматизация санитарных устройств	4
		ГЛАВ. ИНЖ.	Торгашов	Общие данные (продажные)	
		Н. КОНТР.	Кожарникова		
		РУК. ГР.	Кожарникова		
		СТ. ИНЖ.	Шкарова		
		СТ. ИНЖ.	Кузнецова		
ИНВ. №					

Копировал: Зсс
ФОРМАТ 22 г

Исходными материалами для выполнения рабочих чертежей данного раздела послужили: утвержденный технический проект и задания смежных подразделений.

Согласно техническому заданию автоматизации подпадают следующие сантехнические устройства:

1. Система кондиционирования воздуха П5.
2. Приточные системы П1, П3, П6.
3. Узлы управления лечебными газами.
4. Вакуумные насосы.
5. Холодильная станция.

6. Запорная задвижка на канализационном выпуске.

1. Автоматизация кондиционирования воздуха П5
(Листы ЭА11 ÷ ЭА15)

Согласно технологической схеме „ОВ“ для кондиционирования воздуха устанавливается система П5.

Проектом предусмотрено:

- 1.1. Автоматическое регулирование температуры в помещениях и „точки росы“.
- 1.2. Защита калорифера от замораживания.
- 1.3. Блокировка клапана наружного воздуха и насосов с вентилятором.
- 1.4. Контроль температуры воздуха и теплоносителя.
- 1.5. Световая сигнализация.

2. Автоматизация приточных систем П1, П3, П6
(Листы ЭА16 ÷ ЭА10; ЭА11 ÷ ЭА123)

Согласно технологической схеме „ОВ“ устанавливаются три системы П1, П3, П6. Функции, выполняемые схемой автоматизации, аналогичны перечисленным в П1, 2 ÷ П5. Кроме того, проектом предусмотрено:

- 2.1. Автоматическое регулирование температуры приточного воздуха.
- 2.2. Ограничение расхода теплоносителя при понижении температуры наружного воздуха ниже расчетной.
- 2.3. Для систем П1, П3 выполняется автоматическое регулирование температуры с помощью камеры орошения.

3. Автоматизация узлов управления лечебными газами
(Листы ЭА124 ÷ ЭА128)

Согласно технологической схеме „ЛГ“ узлы управления закисью азота и кислородом устанавливаются в блоке „Г“.

Проектом предусмотрено:

- 3.1. Автоматическое переключение питания с рабочей линии

на резервную узла управления закисью азота.

- 3.2. Контроль давления закиси азота и кислорода. Передача сигнала о наличии давления на сигнальные панели, предусмотренные проектом „ЛГ“, выполняется в чертежах раздела „ЭЛ“.
- 3.3. Дистанционное управление вентилями узла закиси азота со щита автоматизации (ЩАЛГ).
- 3.4. Световая сигнализация на щите ЩАЛГ.

4. Автоматизация вакуумных насосов
(Листы ЭА129 ÷ ЭА135)

Согласно технологической схеме „ЛГ“ в блоке „Б“ устанавливается вакуумная насосная, состоящая из двух насосов ВВН-1,5 м, и воздухохоборника.

Проектом предусмотрено:

- 4.1. Автоматическое управление насосами и соленоидными вентилями на трубопроводах вакуума, атмосферы и воды в зависимости от величины вакуума в воздухохоборнике.
- 4.2. Блокировка работы насоса при отсутствии протока охлаждающей воды.
- 4.3. Контроль величины вакуума. Передача сигнала о наличии вакуума на сигнальные панели, предусмотренные проектом „ЛГ“, выполняется в чертежах раздела „ЭЛ“.
- 4.4. Дистанционное управление насосами и вентилями со щита автоматизации (ЩАВН).
- 4.5. Световая сигнализация на щите ЩАВН.

5. Автоматизация холодильной станции.
(Листы ЭА136 ÷ ЭА146)

Согласно технологической схеме „Х“ и „ВХ“ в блоке „Г“ устанавливается холодильная станция, состоящая из одной машины типа ФМ45, двух насосов технологической воды, двух насосов оборотной воды, бака отепленной воды и вспомогательного оборудования.

Согласно технологической схеме „ВК“ оборотная вода охлаждается в 2х градирнях от +30°С до +25°С 2 насоса (1 раб. 1 рез.) подают охлажденную воду также к автономным кондиционерам УКВ (системы П2, П4, П7).

Проектом предусмотрено:

- 5.1. Автоматическое управление вентиляторами градирен по температуре оборотной воды.
- 5.2. Автоматическое включение резервного насоса (АВР) при повреждении рабочего.
- 5.3. Автоматическое управление электродвигателем компрессора холодильной машины по температуре в трубопроводе охлажденной воды.
- 5.4. Блокировка от включения электродвигателей при отсутствии протока воды через испаритель или конденсатор.
- 5.5. Свето-звуковая сигнализация аварийных положений на щите автоматизации (ЩАХС).

6. Автоматизация запорной задвижки на канализационном выпуске из подвала (Листы ЭА147 ÷ ЭА150)

Согласно технологической схеме „ВК“

в блоках „ЛГ“ устанавливаются по одной задвижке. Для варианта ПРУ в блоке А - 2шт. Проектом предусмотрено:

- 6.1. Автоматическое закрытие задвижки при превышении уровня сточных вод в патрубке канализационного выпуска.
- 6.2. Звуковая сигнализация.

Приборы и аппаратура, необходимые для автоматизации указанных процессов, размещаются по месту и в щитах, выполняемых по ост 3613-76 (альбом В).

Подробное описание работы схем и рекомендации по монтажу приведены на листах соответствующих разделов.

т.п. 252-1-110

-ЭА1

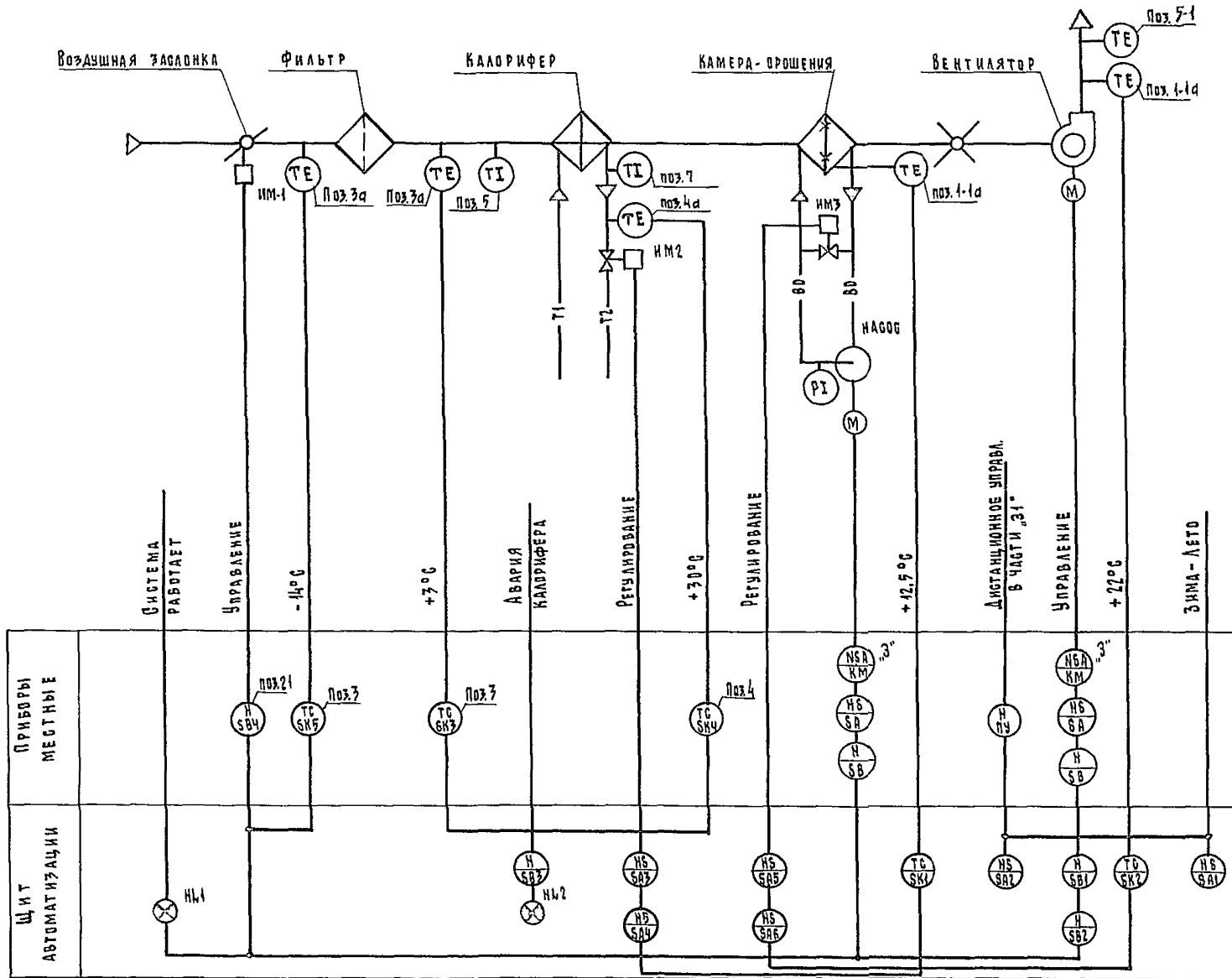
ПРИВЯЗАН:	СА. СРЕД. ФИЛИН	Унифицированный корпус для	СТАДИЯ	Лист	Листов
	НАЧ. ОТА. РОШИН	детей в каркасно-панельных			
	А. ИНИЦЕВ	конструкциях ИИ-04 на 120 квек	Р	5	
	Н. КОНТ. КОМАРИНОВА	Автоматизация сантехнических	ГИПРОНИИЗДРАВ		
	Р.Ж. ГР. КОМАРИНОВА	устройств.			
ИНВ. №	Ст. инж. ШИКАНОВА	Общие данные (окончание)			
	Ст. инж. КУЗНЕЦОВА				

Копировал: Бел

ФОРМАТ 22 г.

АЛЬБОМ В

ИНВ. № ПОДА ПИЩАНИК И ДАТА ПРЗААИ ИНВ. №



- СХЕМА АВТОМАТИЗАЦИИ ПРИТОЧНОЙ СИСТЕМЫ ОБЕСПЕЧИВАЕТ:
1. Ручное местное управление вентилятором кнопкой в шкафу управления (ШУ) и клапаном наружного воздуха с кнопочного поста СВ4. Клауч на ШУ стоит в положении "ручное".
 2. Дистанционный пуск системы (с 3-х минутным прогревом калорифера в зимний период) со щита автоматизации (ЩА) или с поста управления из обслуживаемого помещения (клауч выбора места управления SA2 на ЩА). Клауч SA на ШУ стоит в положении "дистанционное".
 3. Ручное опробование исполнительных механизмов с ЩА
 4. Блокировку клапана наружного воздуха IM1 и клапана на теплоносителе с вентилятором.
 5. Автоматическое подключение системы регулирования.
 6. Автоматическое регулирование температуры воды в поддоне (регулятор SK1). При повышении температуры клапан на теплоносителе IM2 закрывается. При понижении открывается.
 7. Автоматическое регулирование температуры приточного воздуха (регулятор температуры SK2). При повышении температуры клапан на холодной воде IM2 закрывается, при понижении - открывается.
 8. Защиту калорифера от замораживания в рабочее и нерабочее время. При аварийном понижении температуры в камере перед калорифером (SK3) и в трубопроводе теплоносителя (SK4) отключается вентилятор, закрывается заслонка наружного воздуха и открывается полностью клапан на теплоносителе. Включение системы только после устранения причин аварии.
 9. Автоматическое ограничение расхода тепла (SK5). При температуре ниже расчетной вентиляционной - прикрытие клапана наружного воздуха (IM1) до "саннормы".
 10. Сигнализацию нормальной работы системы (НЛ1) и аварийного отключения (НЛ2).
 11. Местный контроль: температуры приточного и наружного воздуха и теплоносителя; давления холодной воды.
- Аппаратура, принятая проектом, устанавливается на щите автоматизации приточной системы, к которому подводится питание ~220 В, 50 Гц.

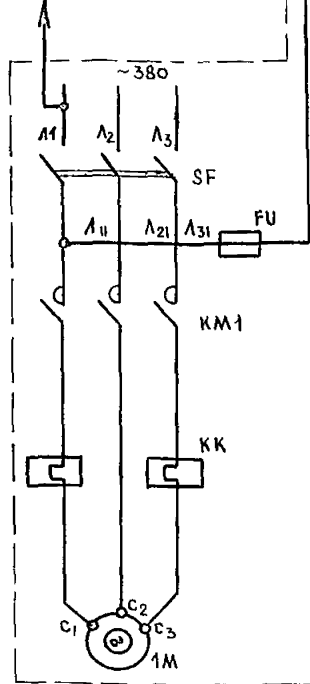
СХЕМА ДАНА ДЛЯ СИСТЕМЫ П-1 И АНАЛОГИЧНА ДЛЯ СИСТЕМЫ П-3.

		Т. П. 252-1-110		3А1
П. СПЕЦ. Т. О.	Филин			
НАЧ. ОТД.	Рощин			
ГЛАВН. ИНЖ. ОТ.	Торгашов			
НАЧ. КОНТР.	Кожаринова			
РУК. ГР.	Кокляринова			
СТ. ИНЖ.	Мажеева			
СТ. ИНЖ.	Шиканова			
ПРИВЯЗАН				
ИНВ. №				
		Унифицированный корпус для детей в жарко-панельных конструкциях ИИ-04 на 120 КВК		СТАИИЯ Лист 1 Листов 6
		АВТОМАТИЗАЦИЯ СИСТЕМ ВЕНТИЛЯЦИИ. СХЕМА ФУНКЦИОНАЛЬНАЯ П1 (П3).		ГИПРОНИИЗДРАВ
		КОПИРОВАЛ: РАБОВА		ФОРМАТ 277

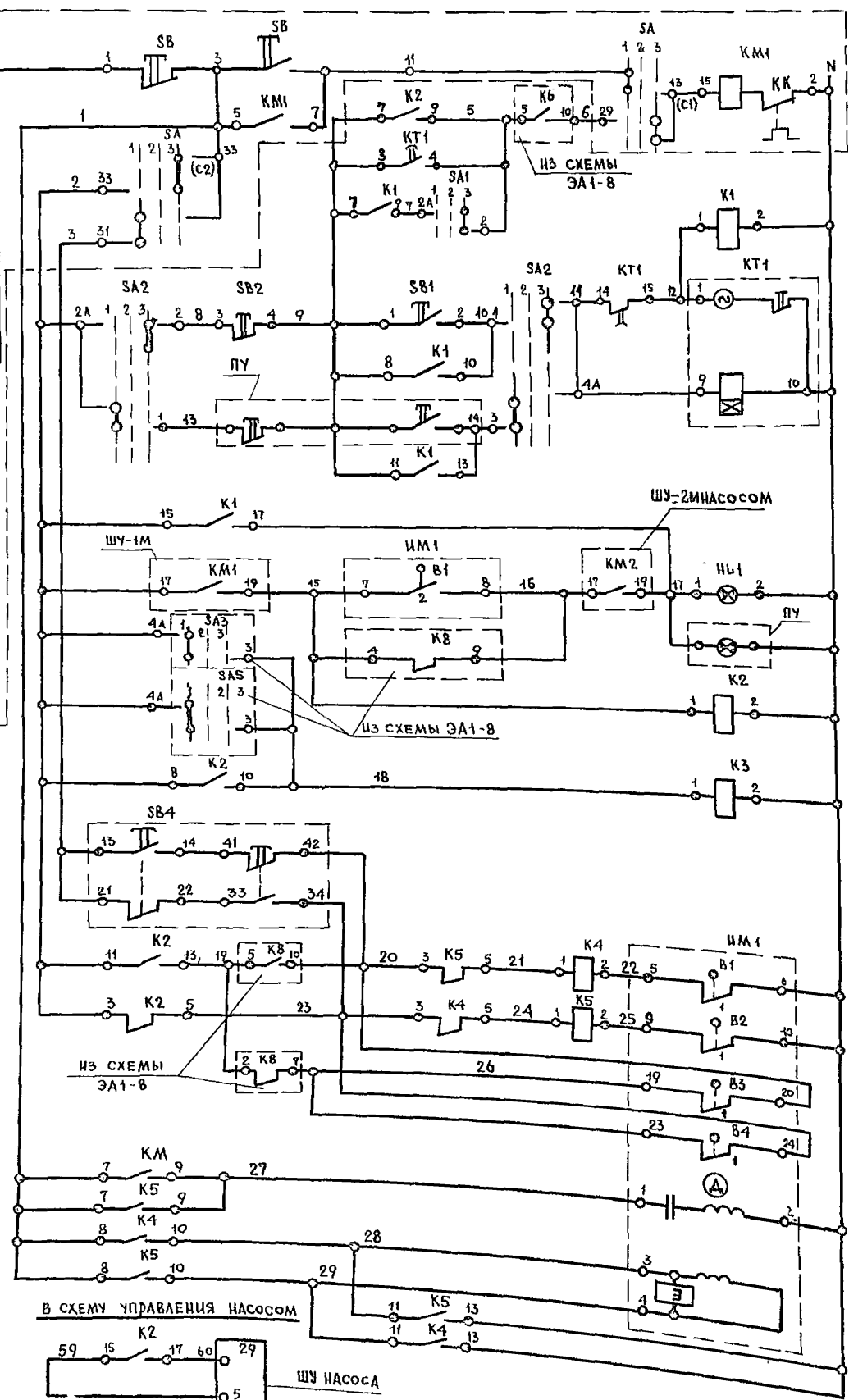
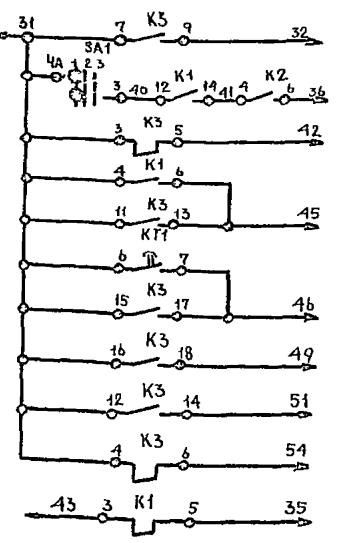
АЛБОМ 8

ШУ СМ. ПРОЕКТ
ЭЛ СИЛОВОГО ОБОРУДОВАНИЯ

В СХЕМУ ЛИСТ ЭА1-8



В СХЕМУ РЕГУЛИРОВАНИЯ
ТЕМПЕРАТУРЫ ПРИТОЧНОГО
ВОЗДУХА СМ. ЛИСТ ЭА1-8



МЕСТНОЕ УПРАВЛЕНИЕ
УПРАВЛЕНИЕ СО ШКАФА АВТОМАТИЗАЦИИ
ДИСТАНЦИОННОЕ УПРАВЛЕНИЕ
СИГНАЛИЗАЦИЯ НОРМАЛЬНОЙ РАБОТЫ
РЕЛЕ ПРОМЕЖУТОЧНОЕ
КНОПКИ ОПРОВЕРЖЕНИЯ
РЕЛЕ ОТКРЫТИЯ
РЕЛЕ ЗАКРЫТИЯ
ОБОМКА ВОЗБУЖДЕНИЯ
ОБОМКА УПРАВЛЕНИЯ
ЭЛЕКТРОДВИГАТЕЛЬ ПРИТОЧНОГО ВЕНТИЛЯТОРА
СИГНАЛИЗАЦИЯ НОРМАЛЬНОЙ РАБОТЫ
РЕЛЕ ПРОМЕЖУТОЧНОЕ
КНОПКИ ОПРОВЕРЖЕНИЯ
РЕЛЕ ОТКРЫТИЯ
РЕЛЕ ЗАКРЫТИЯ
ОБОМКА ВОЗБУЖДЕНИЯ
ОБОМКА УПРАВЛЕНИЯ
ВОЗДУШНЫЙ КЛАПАН НАРУЖНОГО ВОЗДУХА

ПОЗ ОБОЗНАЧЕН	НАИМЕНОВАНИЕ	КОЛ	ПРИМЕЧАНИЯ
ЩИТ АВТОМАТИЗАЦИИ			
SA1	УНИВЕРСАЛЬНЫЙ ПЕРЕКЛЮЧАТЕЛЬ УП5311-С 225, РУКОЯТКА ОВАЛЬНОЙ ФОРМЫ, ТУ 16.524.074-75	1	НАДПИСЬ „ЗИМА-ЛЕТО“
SA2	ТО ЖЕ УП5311-С 225	1	НАДПИСЬ № 32
SA3, SA5	ТО ЖЕ УП5311-С 225	2	НАДПИСЬ № 38
SA4, SA6	ТО ЖЕ, РУКОЯТКА РЕВОЛЬВЕРНОЙ ФОРМЫ УП5311-А 225	2	НАДПИСЬ „ПОНЦИ-ЗИТЬ-ПОВЫСИТЬ“
HL1	АРМАТУРА СИГНАЛЬНАЯ С ЗЕЛЕНЫМ ПЛАФОНОМ АС-2, ТУ 16.535.930-76	1	~ 220В
HL2	ТО ЖЕ, С КРАСНЫМ ПЛАФОНОМ, АС2	1	—
SB1	КНОПКА УПРАВЛЕНИЯ КЕ-011, ИСП. 2 ГОСТ 5.1245-72. ТОЛКАТЕЛЬ ЧЕРНОГО ЦВЕТА	1	БЕЗ НАДПИСИ
SB2, SB3	ТО ЖЕ ТОЛКАТЕЛЬ КРАСНОГО ЦВЕТА	2	
KT2, KT3	СТУПЕНЧАТЫЙ ИМПУЛЬСНЫЙ ПРЕРЫВАТЕЛЬ ~220В СИП-01-УМ. ТУ 50.58-76	2	
SK1, SK2	РЕГУЛЯТОР ТЕМПЕРАТУРЫ 3* ПОЗИЦИОННЫЙ ПОЛУПРОВОДНИКОВЫЙ ПТР-3-04; ТК4-821-69	2	
K6 ÷ K8	РЕЛЕ ПРОМЕЖУТОЧНОЕ ~220В. 2 ₃ + 2Р КОНТАКТА, РПУ-2-3 62 203. ТУ 16.523.331-71	3	
K1 ÷ K5	РЕЛЕ ПРОМЕЖУТОЧНОЕ ~220В. 5 ₃ + 2Р КОНТАКТА РПУ-2-366. 203 ТУ 16.523.331-71	5	
KT1	РЕЛЕ ВРЕМЕНИ ~220В. 3 ПЕР. КОНТАКТА: ВС-10-33 ТУ 16.523.476-74	1	
SF1	АВТОМАТИЧЕСКИЙ ВЫКЛЮЧАТЕЛЬ А-63М ~220В; Iуст.=2,5А; Iотс.=1,3А; ТУ 16.522-10-74	1	
ПРИБОРЫ ПО МЕСТУ			
ИМ1	ИСПОЛНИТЕЛЬНЫЙ МЕХАНИЗМ МЭ04/10-025	1	СМ. ПРОЕКТ САНТЕХНИЧЕСКОГО ОБОРУД.
ИМ2, ИМ3	ИСПОЛНИТЕЛЬНЫЙ МЕХАНИЗМ ПР-1М	2	„
SK3	РЕГУЛЯТОР ТЕМПЕРАТУРЫ ДИЛАТОМЕТРИЧЕСКИЙ ТУДЭ-40° ± 250°С С 13. КОНТАКТОМ	1	ТУ 25.03.1074-67
SK4, SK5	РЕГУЛЯТОР ТЕМПЕРАТУРЫ ДИЛАТОМЕТРИЧЕСКИЙ ТУДЭ-130°С ± 40°С С 15. КОНТАКТОМ	2	„
SB4	ПОСТ УПРАВЛЕНИЯ ПКЕ-212-213 С КНОПКАМИ КЕ-011 ИСП. 2	1	С ЗЕЛЕНЫМ И КРАСНЫМ ТОЛКАТЕЛЕМ

1. СХЕМА ДАНА ДЛЯ ПРИТОЧНОЙ СИСТЕМЫ П1 И АНАЛОГИЧНА ДЛЯ СИСТЕМЫ П3.

		Т. П. 252-1-110		ЭА1	
ГЛАВ. СПЕЦ. ТО	ФИЛИН	ДИЗАЙНЕР	РОЩИН	СТАДИЯ	ЛИСТ
НАЧ. ОТД.	ТОРГАШОВ	ПРОЕКТИРОВЩИК	КОШАРНИНОВА	Р	7
ГЛАВ. ИНЖ.	КОШАРНИНОВА	ПРОЕКТИРОВЩИК	МАКЕЕВА	ЛИСТОВ	
РУК. ГР.	МАКЕЕВА	ПРОЕКТИРОВЩИК	ШИКАНОВА	ГИПРОНИИЗ ДРАВ	
СТ. ИНЖ.	ШИКАНОВА	ПРОЕКТИРОВЩИК		АВТОМАТИЗАЦИЯ СИСТЕМ ВЕНТИЛЯЦИИ. СХЕМА ЭЛЕКТРИЧЕСКАЯ ПРИНЦИПИАЛЬНАЯ УПРАВЛЕНИЯ П1 (П3).	

ДИАГРАММЫ РАБОТЫ КОНТАКТОВ УНИВЕРСАЛЬНЫХ ПЕРЕКЛЮЧАТЕЛЕЙ

РЕЛЕ ВРЕМЕНИ
КТ1

ИЗМЕНЕНИЕ КОНТАКТОВ	ОБОЗНАЧЕНИЕ КОНТАКТОВ	ВЫДЕРЖКА ВРЕМЕНИ			
		15 СЕК	3 МИН	5 МИН	9 МИН
3-4	⌞				
14-15	⌞				
6-7	⌞				

SA1

ИЗМЕНЕНИЕ КОНТАКТОВ	ОБОЗНАЧЕНИЕ КОНТАКТОВ	УП53Н - С225			
		1	2	3	4
1	⌞				
2	⌞				
3	⌞				
4	⌞				

SA2, SA4

ИЗМЕНЕНИЕ КОНТАКТОВ	ОБОЗНАЧЕНИЕ КОНТАКТОВ	УП53Н - С225			
		1	2	3	4
1	⌞				
2	⌞				
3	⌞				
4	⌞				

SA3

ИЗМЕНЕНИЕ КОНТАКТОВ	ОБОЗНАЧЕНИЕ КОНТАКТОВ	УП53Н - А225			
		1	2	3	4
1	⌞				
2	⌞				
3	⌞				
4	⌞				

*) НЕ ИСПОЛЪЗУЮТСЯ

ДИАГРАММЫ РАБОТЫ КОНТАКТОВ

УНИВЕРСАЛЬНЫЙ ПЕРЕКЛЮЧАТЕЛЬ SA1-SA6

РЕГУЛЯТОРОВ ТЕМПЕРАТУРЫ

УП53Н

ОБОЗНАЧЕНИЕ ЦЕПИ	1	2	3	4	5	6	7	8	9	10
02										
04										
06										
08										
10										

ПТР-3-04
SK1, SK2

ОБОЗНАЧЕНИЕ ЦЕПИ	ПТР-3-04			
	НИЖЕ +5°C	НИЖЕ ЗАДААННОЙ	ВЫШЕ ЗАДААННОЙ	+35°C
4-11				
13-12				
4-5				

ТУД9-1
SK3, SK5

ОБОЗНАЧЕНИЕ ЦЕПИ	ТУД9-1	
	0°C	+40°C
1		

ТУД9-4
SK4

ОБОЗНАЧЕНИЕ ЦЕПИ	ТУД9-4		
	0°C	130°C	+250°C
1			

Исполнительного механизма ИМ-1

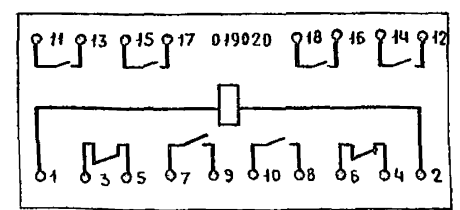
МЭО-4/10-025

ОБОЗНАЧЕНИЕ КОНТАКТОВ	ПОЛОЖЕНИЕ ВОЗДУШНОГО КЛАПАНА
B1	5-6
B2	7-8
B3	9-10
B4	11-12
B5	13-14
B6	15-16
B7	17-18
B8	19-20
B9	21-22
B10	23-24
B11	25-26

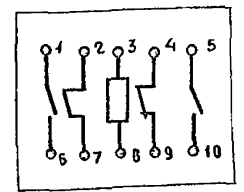
*) НЕ ИСПОЛЪЗУЮТСЯ

СХЕМЫ ВЫВОДОВ КОНТАКТОВ ОБМОТОК РЕЛЕ

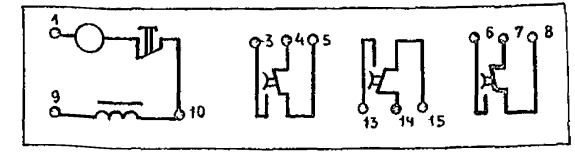
K1 ÷ K5 (PPIY-366203)



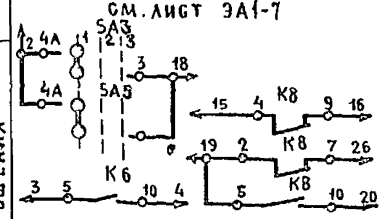
K6 ÷ K8 (PPIY-362203)



КТ1 (BC-10-33)

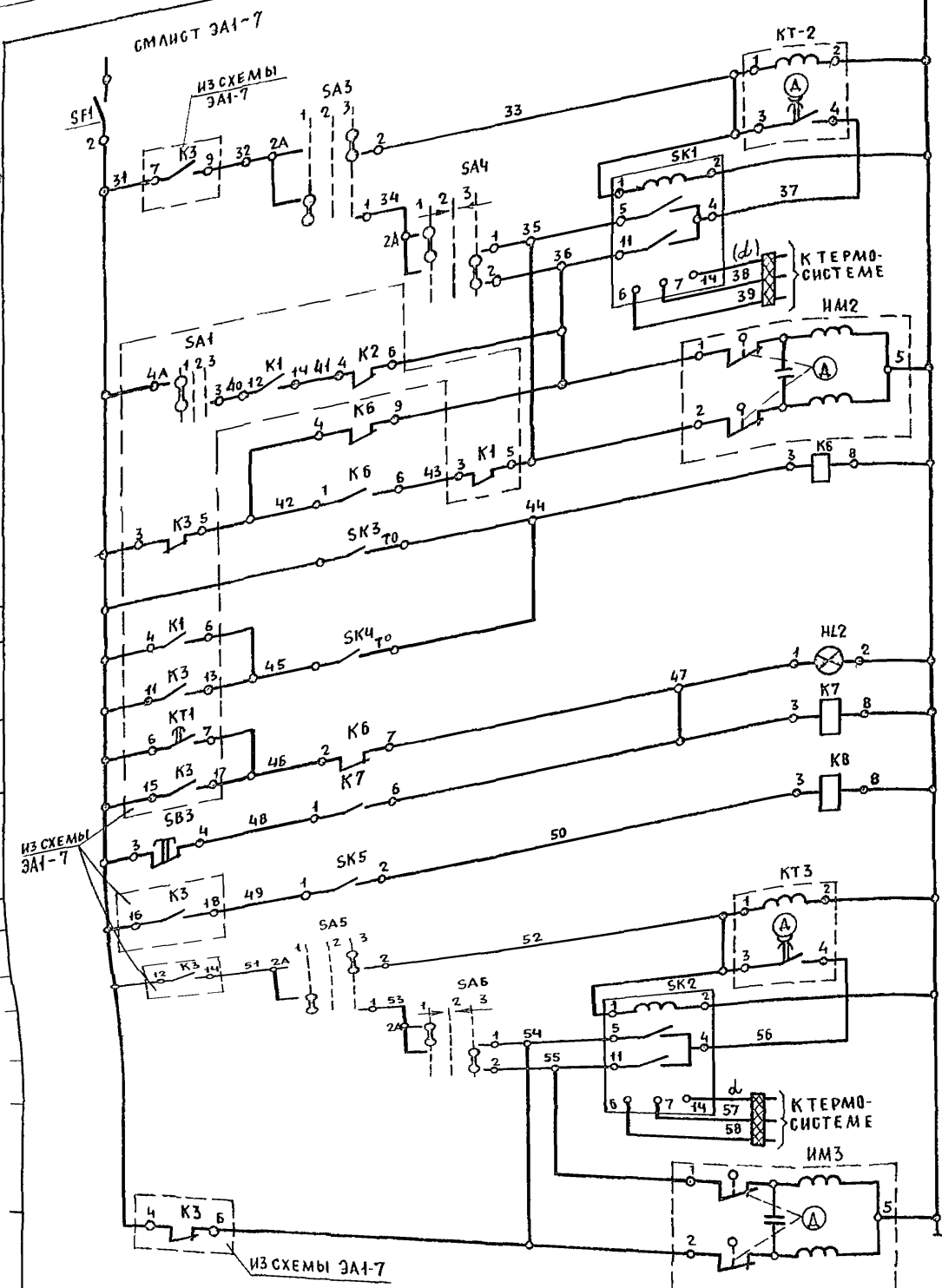


В СХЕМУ УПРАВЛЕНИЯ



1. СХЕМУ УПРАВЛЕНИЯ СМ ЛИСТ ЭА1-7

~220В.
СТУПЕНЧАТЫЙ ИМПУЛЬСНЫЙ ПРЕРЫВАТЕЛЬ
РЕГУЛЯТОР ТЕМПЕРАТУРЫ ВОДУ В ПОДАРОНЕ
ОТКРЫТИЕ КЛАПАНА НА ОБРАТНОЙ ЛИНИИ ТЕПЛОСИСТЕМЫ
ЗАКРЫТИЕ КЛАПАНА НА ОБРАТНОЙ ЛИНИИ ТЕПЛОСИСТЕМЫ
ТЕМПЕРАТУРА НАРУЖНОГО ВОЗДУХА
ТЕМПЕРАТУРА ОБРАТНОГО ТЕПЛОНОСИТЕЛЯ
АВАРИЯ С КАЛОРИФЕРОМ
СЪЕМ АВАРИЙНОГО СИГНАЛА
РЕГУЛЯТОР ТЕМПЕРАТУРЫ НАРУЖНОГО ВОЗДУХА
СТУПЕНЧАТЫЙ ИМПУЛЬСНЫЙ ПРЕРЫВАТЕЛЬ
РЕГУЛЯТОР ТЕМПЕРАТУРЫ ПРИТОЧНОГО ВОЗДУХА
ОТКРЫТИЕ КЛАПАНА НА ОБРАТНОЙ ЛИНИИ КАМЕРЫ ОРОШЕНИЯ
ЗАКРЫТИЕ КЛАПАНА НА ОБРАТНОЙ ЛИНИИ КАМЕРЫ ОРОШЕНИЯ

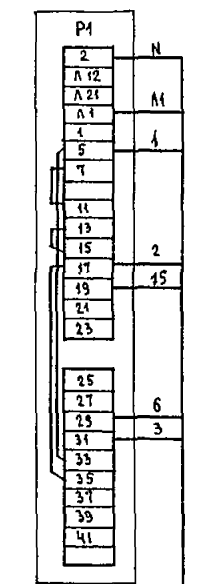


Т.п. 252-1-110		ЭА1	
ПРИВЯЗАН	ТА СПЕЦТО	ФИЛИН	РОШИН
	НАЧ. ОТД	ТОРГАНОВ	КОНАРИНОВА
	ДИ. ИНЖ. ОТ	КОНАРИНОВА	МАКЕЕВА
	И. КОНТР.	КОНАРИНОВА	ШИКАНОВА
	РУК. ГР.	КОНАРИНОВА	
	СТ. ИНЖ.	МАКЕЕВА	
	СТ. ИНЖ.	ШИКАНОВА	
	ИНВ. №		
УНИФИЦИРОВАННЫЙ КОРПУС ДЛЯ ДЕТЕЙ В КАРКАСНО-ПАНЕЛЬНЫХ КОНСТРУКЦИЯХ ИИ-04 НА 120 КВТ		СТАДИЯ	ЛИСТ
АВТОМАТИЗАЦИЯ СИСТЕМ ВЕНТИЛЯЦИИ. СХЕМА ЭЛЕКТРИЧЕСКАЯ ПРИНЦИПИАЛЬНАЯ РЕГУЛИРОВАНИЯ П1 (П3)		Р	В
КОПИРОВАЛ Ben		ГИПРОНИИЗДРАВ	
ФОРМАТ 22Г			

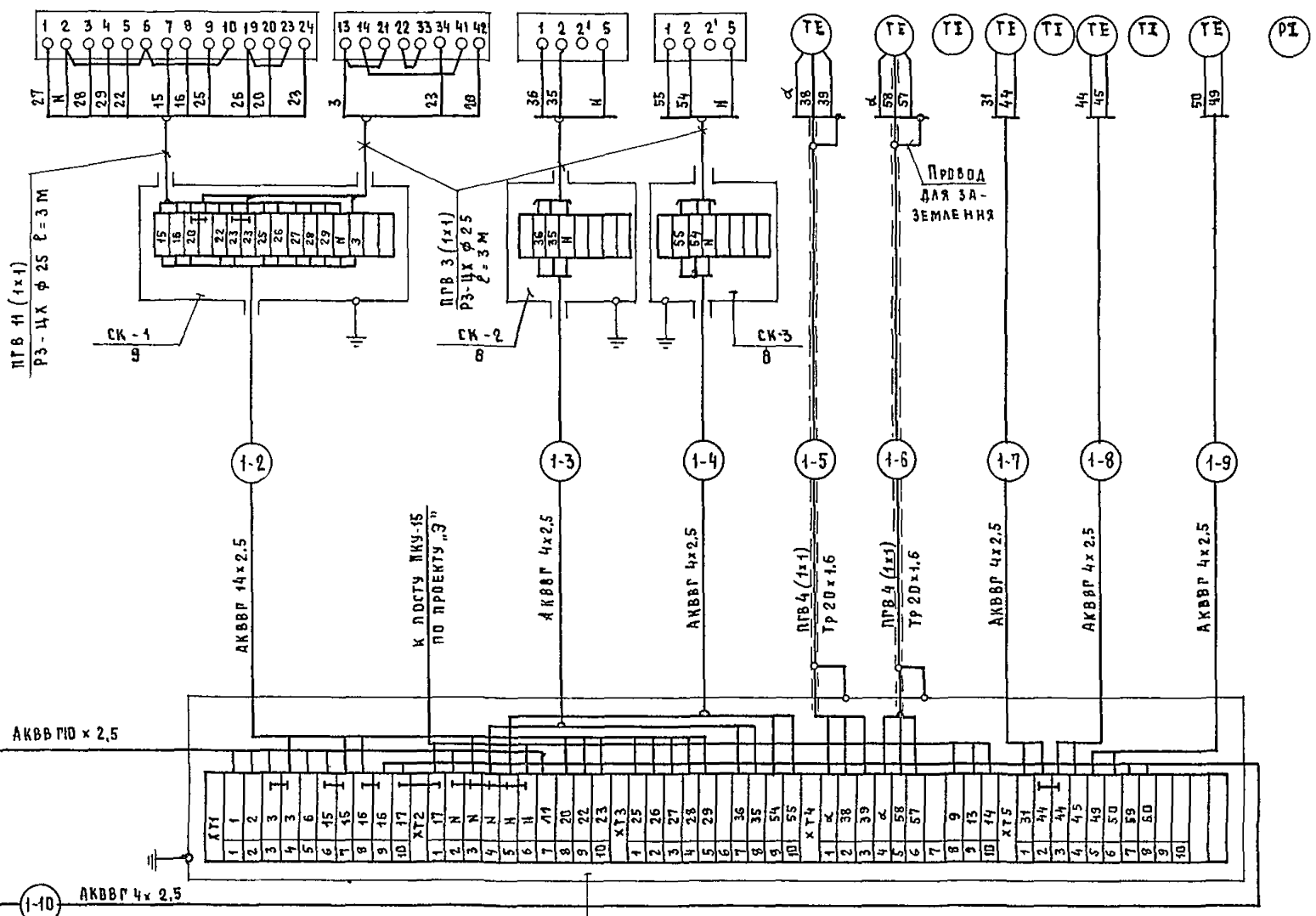
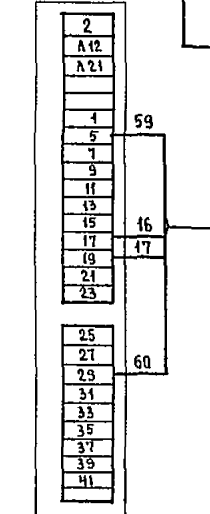
МЕСТО УСТАНОВКИ ПЕРВИЧНЫХ ПРИБОРОВ, ОТБОРНЫХ УСТРОЙСТВ ИСПОЛНИТЕЛЬНЫХ МЕХАНИЗМОВ		Воздушный клапан наружного воздуха		Трубопровод обратного теплоносителя Калорифера	Клапан на холодной воде	ТЕМПЕРАТУРА					Давление после насоса			
И М В И НАИ УСТАНОВК-НОГО ЧЕРТЕЖА	Первичных приборов	Комплектно с воздушным клапаном	Опробованные исполнительного механизма	Комплектно с клапаном		Воды в поддоне	Приточного воздуха	Перед калорифером	Обратного теплоносителя	Наружного воздуха	ТК4-3137-70			
	Отборных устройств					ТМ4-51-75	ТМ4-51-75	ТМ4-142-75	ТМ4-142-75	ТМ4-147-75		ТМ4-144-75	ТМ4-147-75	
Номер позиции по спецификации		Проект ДВ	21	Проект ДВ	Проект ДВ	1-1	1-1	5	3	5	4	7	3	10
Обозначение по электрической схеме		1-ИМ1	1-СВ4	1-ИМ2	1-ИМ3	1-СК1	1-СК2	1-СК3	1-СК4		1-СК5			

№ п/п	Наименование	Тип	Технич. данные	Кол-чество	Примечание
1	Кабель контрольный ГОСТ 1508-76, м	АКВВГ	4x2,5	120	см приме
2	То же		10x2,5	30	каналы 4
3	То же		14x2,5	40	
4	Провод медный ГОСТ 6323-79 м	ПРВ	1x1	250	
5	Труба стальная ГОСТ 10704-76 м	-	26x1,6	60	
6	Металлорукав ТУ22 2173-71 м	РЗ-ЦХ	φ 25	3	
7	Металлорукав	РЗ-ЦХ	φ 20	6	
8	Коробка соединительная	КСК-8		4	
9	То же	КСК-16		2	
10	Лоток перфорированный, шт	ЛП 145		6	
11	Металлоконструкция, кг			18	
12	Отборное устройство, шт	16-225У		2	
	ТК4-131-67				

ШКАФ УПРАВЛЕНИЯ ВЕНТИЛЯТОРМ



ШКАФ УПРАВЛЕНИЯ НАСОСОМ



ЩИТ АВТОМАТИЗАЦИИ Лист 3А1-002 Альбом 12

1. Схема дана для системы П1 и аналогична для системы П3, с заменой индекса „1“ на „3“
2. Заземление приборов щита и металлических труб выполнить согласно правил устройства электроустановок (ПУЭ).
3. Принципиальные схемы см. листы 3А1-7,8
4. В спецификации количество материалов дано на 2 системы. Таблицы длин кабелей см. листы 3А1-22, 23.

Т. П. 252-1-110		3А1	
РАСПЕЦТО	Филин	Унифицированный корпус для детей в каркасно-панельных конструкциях ИИ-04 на 120квек	Стандарт
НАЧ. ОУД	Рощин	Автоматизация систем вентиляции. Схема внешних проводок П1 (П3)	Лист
ГЛАВ. ОП	Торгашов		Листов
И. КОНТР	Конаринова		Р
РЭК. ГР.	Конаринова		9
СТ. ИНЖ.	Макеева		
СТ. ИНЖ.	Шиканова		

ПРИВЯЗАН

И.В. №	
--------	--

СХЕМА ФУНКЦИОНАЛЬНАЯ

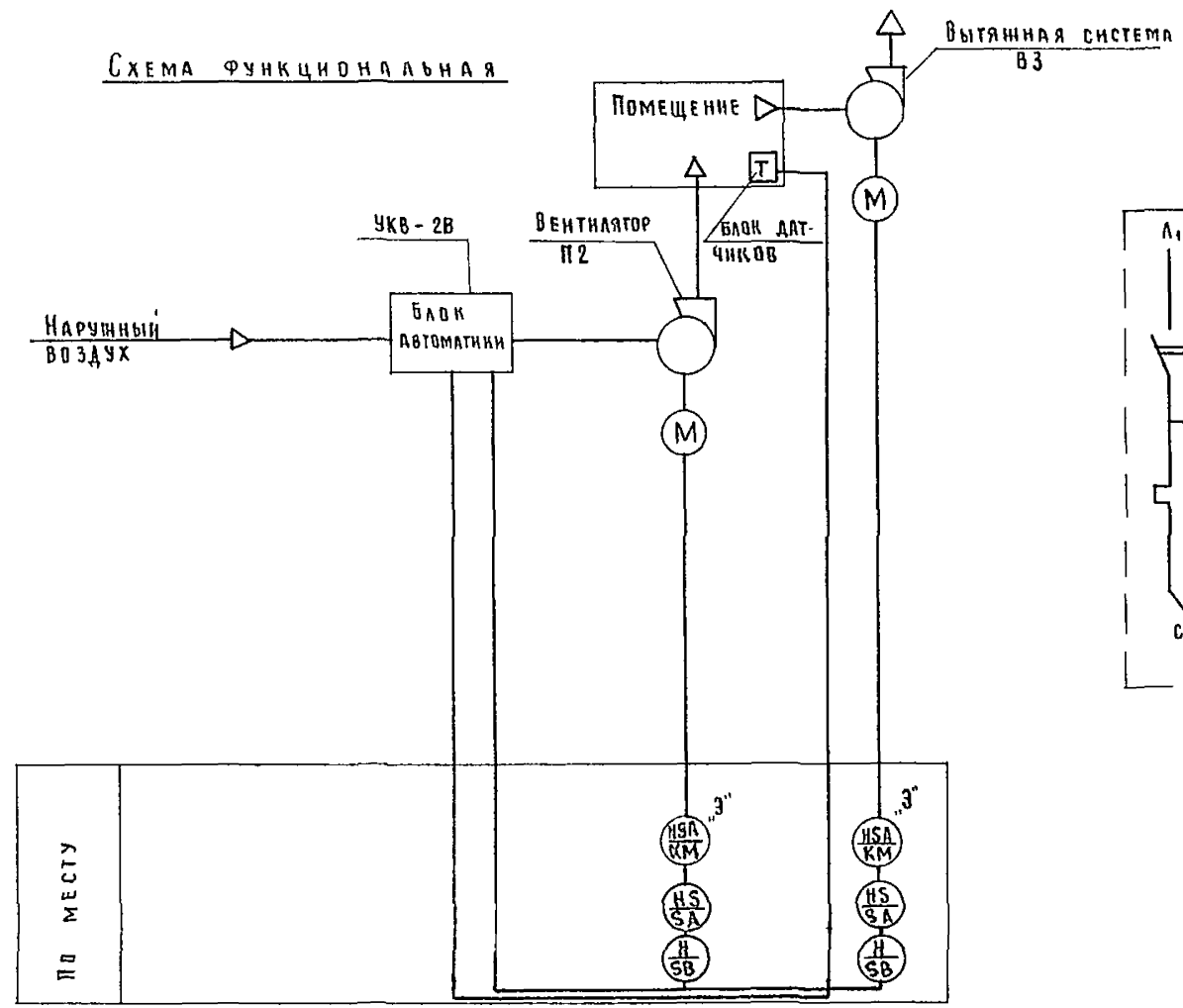
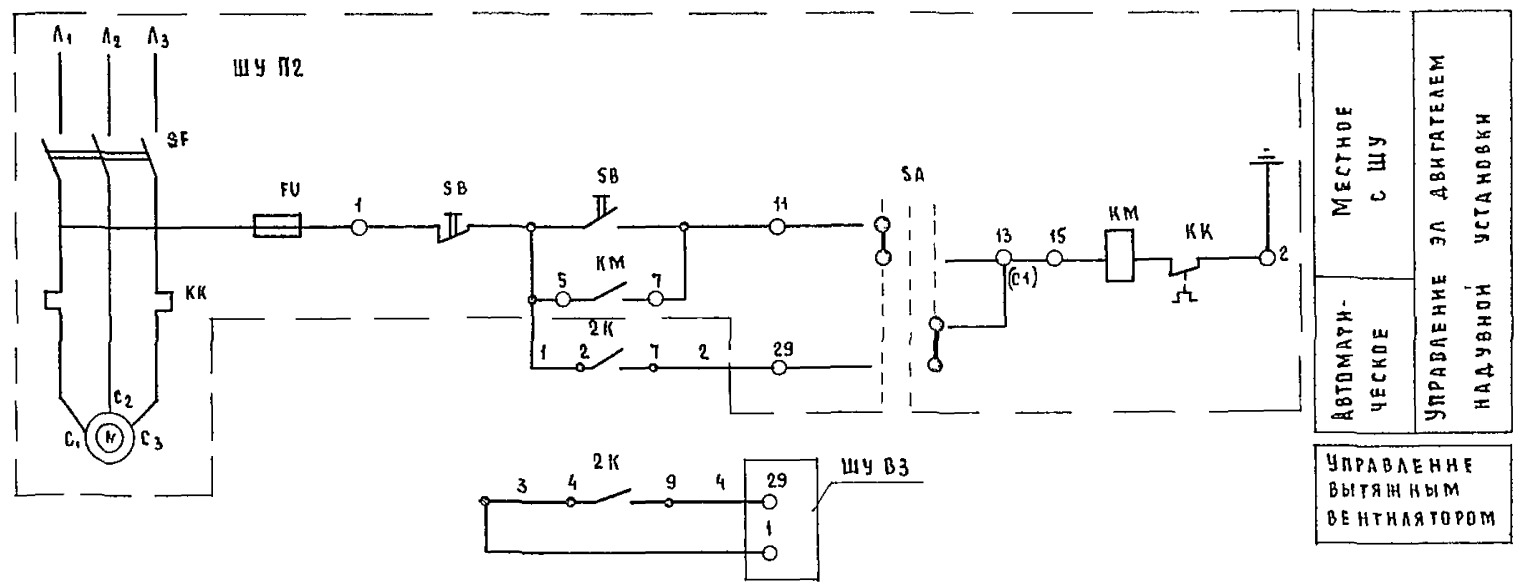
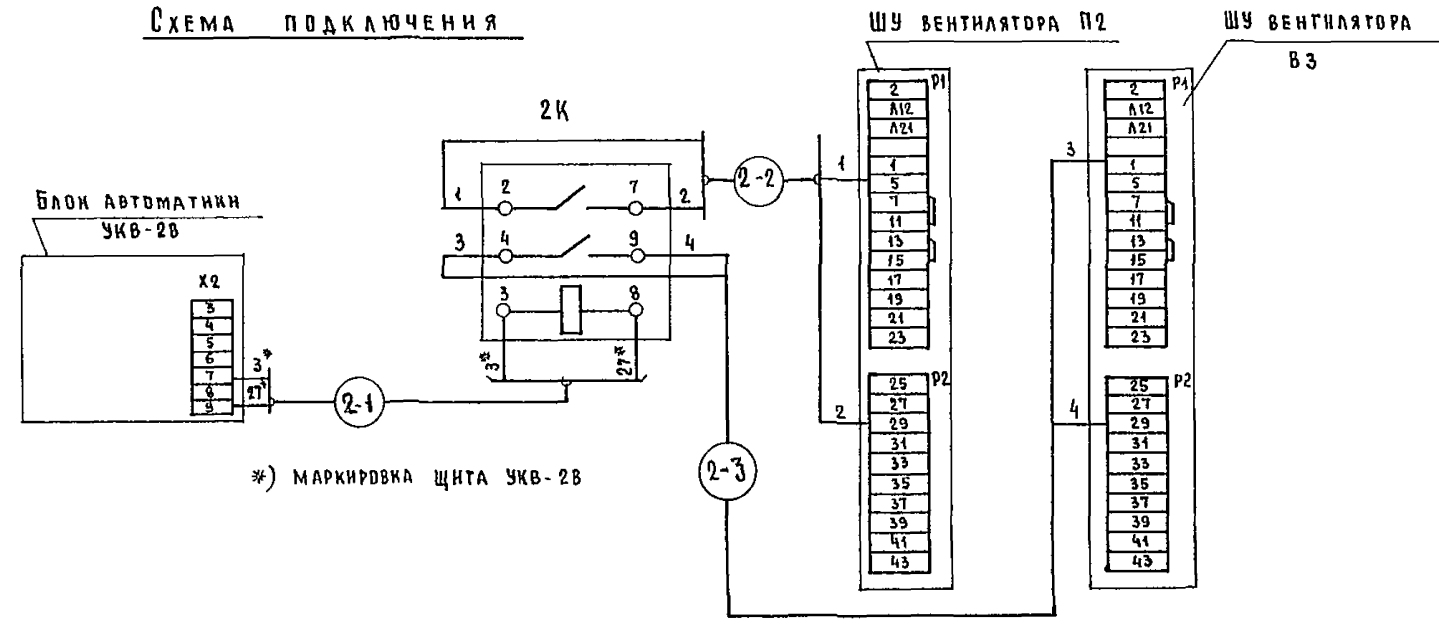


СХЕМА ЭЛЕКТРИЧЕСКАЯ ПРИНЦИПАЛЬНАЯ УПРАВЛЕНИЯ



Обозначение по схеме	Наименование	Код	Примечание
2К, 4К, 7К	Реле промежуточное ~ 220 В, РПУ2 - 362203		
	ТУ 16.523.331-78	3	

СХЕМА ПОДКЛЮЧЕНИЯ

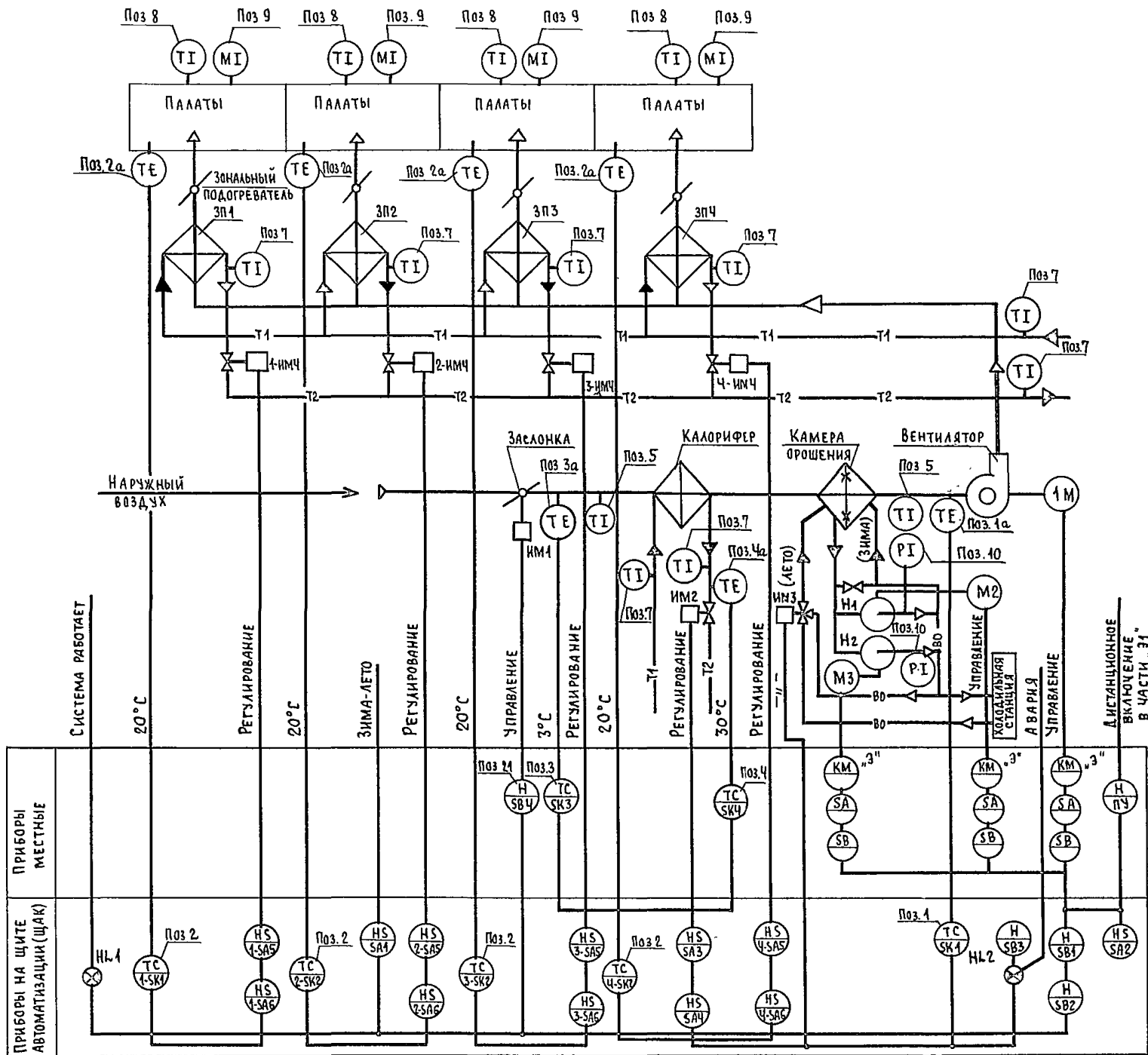


*) маркировка щита УКВ-2В

Трассы выполнены в электротехническом проекте на листе 37-2 Альбом 6

1. Схемы выполнены для системы П2 с вытяжной системой ВЗ и применимы для П4 с ВТ, П7 с ВВ. Индекс "2" в маркировке кабеля изменяется согласно номеру системы.
2. Реле "К" установить рядом с ШУ дополнительных вентиляторов.
3. Трассы от блоков датчиков, контролирующих температуру и влажность в помещениях, до блоков автоматики проложены в чертежах электротехнической части проекта. Планы расположения на листах ЭА1-20, 22, 23.

Т. П. 252-4-110		3А1	
Привязан:	М. спец. Ф. И. И. И.	Унифицированный корпус для детей в каркасно-панельных конструкциях ИИ-04 на 120 мест	Стандарт Лист Листов
	Нач. отд. Рошин		Р 10
	Гл. инж. от. Торгашов		
	И. контр. Кондратьева		
	Рук. гр. Кондратьева		
	Ст. инж. Макеева		
	Ст. инж. Шикалова		



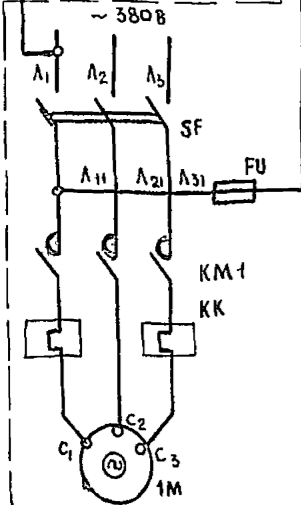
- СХЕМА АВТОМАТИЗАЦИИ СИСТЕМ КОНДИЦИОНИРОВАНИЯ ОБЕСПЕЧИВАЕТ:
1. Ручное местное управление вентилятором кнопкой в шкафу управления (ШУ) и клапаном наружного воздуха с кнопочного поста управления СВ4. Клауч на ШУ стоит в положении „ручное“.
 2. Дистанционный пуск системы (с 3-х минутным подогревом калорифера в зимний период) со щита автоматизации (ЩА) или с поста управления из обслуживаемого помещения (клауч выбора места управления SA2 на ЩА). Клауч SA на ШУ стоит в положении „Дистанционное“.
 3. Ручное опробывание исполнительных механизмов со ЩА.
 4. Блокировку клапана наружного воздуха ИМ1, клапана на теплоносителе ИМ2 и насосов Н1 и Н2 с вентилятором.
 5. Автоматическое подключение системы регулирования (регулятор SK4). В зимний период регулятор воздействует на клапан теплоносителя I подогрева. При понижении температуры - открывается, при повышении - закрывается. При этом работает насос Н1 камеры орошения. В летний период клапан ИМ2 закрыт. Регулятор воздействует на клапан холодной воды ИМ3 камеры орошения. При повышении температуры - открывается, при понижении - закрывается. Работают насосы Н1 и Н2.
 7. Автоматическое регулирование приточного воздуха (регуляторы 1-SK2 ÷ 4-SK2). При повышении температуры клапан на теплоносителе зональных подогревателей (1-ИМ4 ÷ 4-ИМ4) закрывается, при понижении - открывается.
 8. Защиту калорифера от замораживания в рабочее и в нерабочее время. При аварийном понижении температуры в камере перед калорифером (SK3) и в трубопроводе обратного теплоносителя (SK4) отключается вентилятор, закрывается клапан наружного воздуха (ИМ4) и открывается полностью клапан на теплоносителе (ИМ2).
 9. Сигнализацию нормальной работы системы Н1 и аварийное отключение Н1,2.
 10. Местный контроль температуры приточного и наружного воздуха теплоносителя. Контроль давления за насосом холодной воды.
- Аппаратура, принятая в проекте, устанавливается на щите автоматизации кондиционера, к которому подводится питание ~220В, 50Гц (фаза-нуль).

Г.П. 252-1-110		3А1	
Г.А. СПЕЦ.ТО	Филин	Унифицированный корпус для	Стандия лист
НАЧ. ОТД.	РОЩИН	ДЕТЕЙ В КАРКАСНО-ПАНЕЛЬНЫХ	ЛИСТОВ
Г.А. ИНЖ. ОТ	ТОРГАНОВ	КОНСТРУКЦИЯХ ИИ-04 НА 120 КОЕК	Р 11
Н. КОНТР.	КОЖАРНОВА	АВТОМАТИЗАЦИЯ СИСТЕМ	ГИПРОНИИЗДРАЕ
Р.У.К. ГР.	КОЖАРНОВА	ВЕНТИЛЯЦИИ. СХЕМА ФУНК-	
СТ. ИНЖ.	МАКЕЕВА	ЦИОНАЛЬНАЯ П.С.	
СТ. ИНЖ.	ШИКАНОВА		

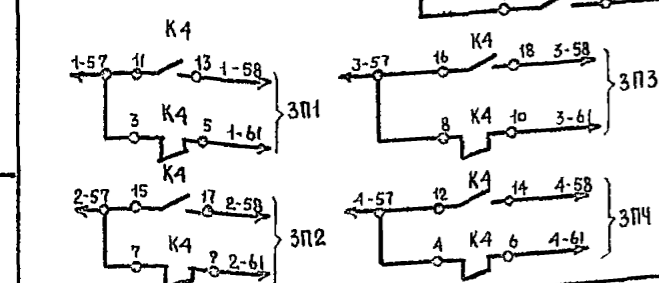
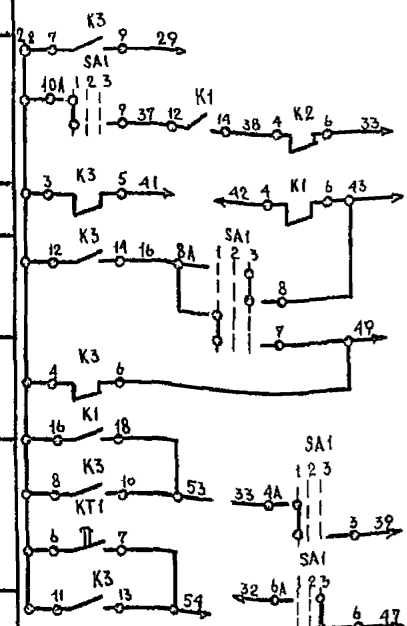
Привязан:

ШУ СМ. ПРОЕКТ
ЭЛ СИЛОВОГО ОБОРУДОВАНИЯ

~220В. В СХЕМУ ЭА1-14

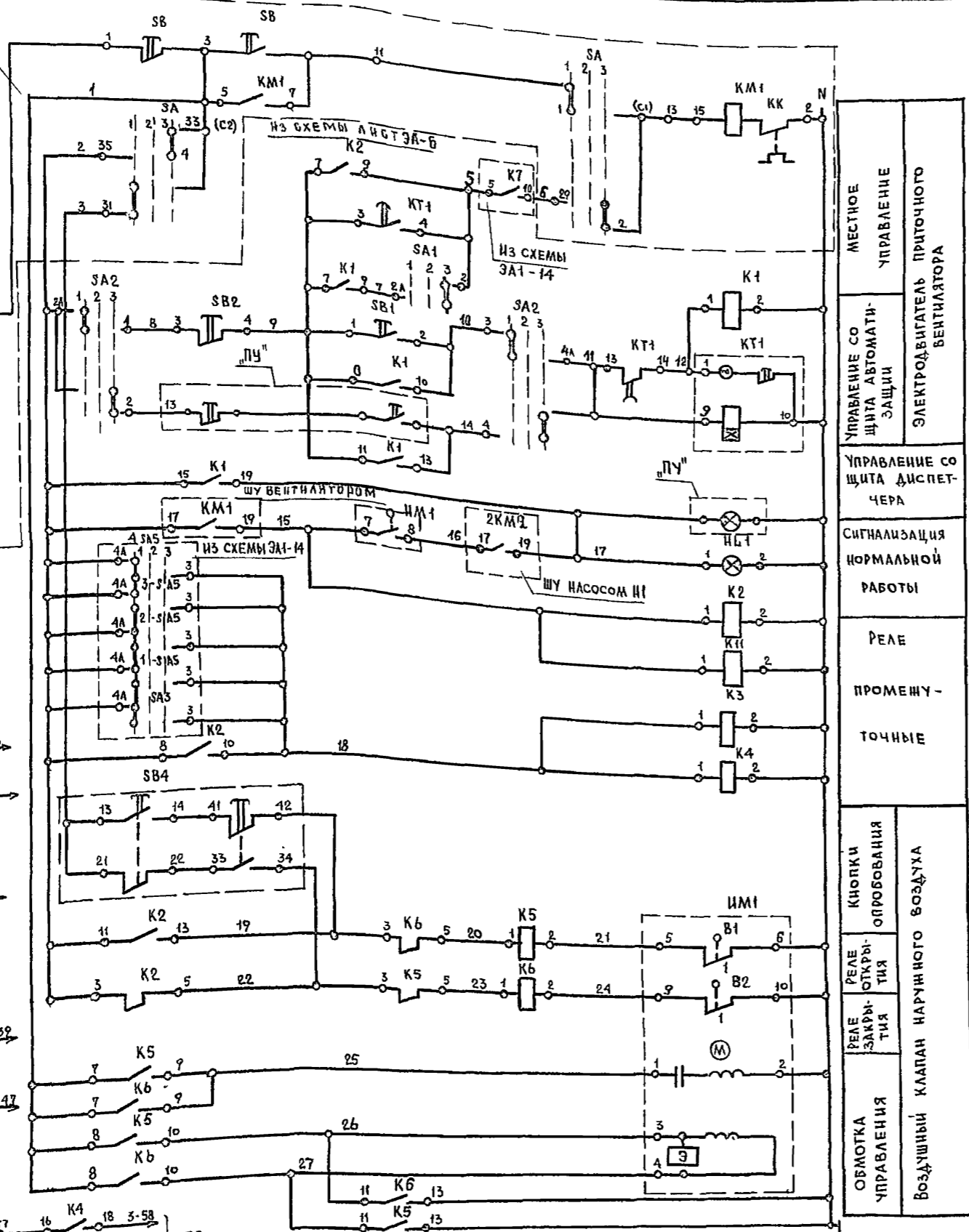


В СХЕМУ РЕГУЛИРОВАНИЯ
ТЕМПЕРАТУРЫ ПРИТОЧНОГО
ВОЗДУХА СМ. ЛИСТ ЭА1-14



В СХЕМУ УПРАВЛЕНИЯ НАСОСОВ N1, N2 (СМ ЛИСТ ЭА1-13)

1. СХЕМЫ УПРАВЛЕНИЯ И РЕГУЛИРОВАНИЯ СМ. ЛИСТЫ ЭА1-13, 14.



МЕСТНОЕ УПРАВЛЕНИЕ ЭЛЕКТРОДВИГАТЕЛЯ ПРИТОЧНОГО ВЕНТИЛЯТОРА

УПРАВЛЕНИЕ СО ЩИТА АВТОМАТИЗАЦИИ ЗАЩИЩА

УПРАВЛЕНИЕ СО ЩИТА ДИСПЕТЧЕРА

СИГНАЛИЗАЦИЯ НОРМАЛЬНОЙ РАБОТЫ

РЕЛЕ ПРОМЕЖУТОЧНЫЕ

КНОПКИ ОПРОБОВАНИЯ

РЕЛЕ ОТКРЫТИЯ

РЕЛЕ ЗАКРЫТИЯ

ОБОМКА УПРАВЛЕНИЯ ВОЗДУШНЫЙ КЛАПАН НАРУЖНОГО ВОЗДУХА

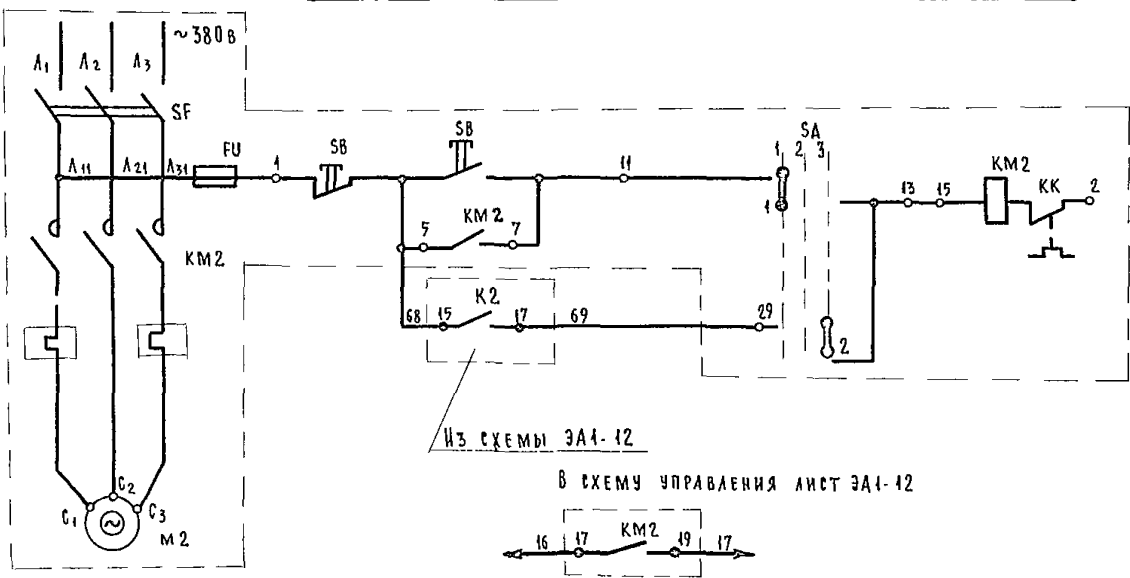
Позиция обозначен.	НАИМЕНОВАНИЕ	КОЛ	ПРИМЕЧАНИЯ
ЩИТ АВТОМАТИЗАЦИИ			
НЛ1	АРМАТУРА СИГНАЛЬНОЙ ЛАМПЫ С ЗЕЛЕНЫМ СТЕКЛОМ АС-2 ТУ16.535.582-76	1	ЛАМПА СЦ-21
НЛ2	АРМАТУРА СИГНАЛЬНОЙ ЛАМПЫ С КРАСНЫМ СТЕКЛОМ АС-2 ТУ16.535.582-76	1	"
SA4;	УНИВЕРСАЛЬНЫЙ ПЕРЕКЛЮЧАТЕЛЬ		НАДПИСИ
1-SA6÷4-SA6	УП5 311-A225 ТУ16.524.074-75 С РЕВОЛЬВЕРНОЙ РУКОЯТКОЙ	5	ПО ДИАГРАММАМ НА ЛИСТЕ
SA2; SA3;	УНИВЕРСАЛЬНЫЙ ПЕРЕКЛЮЧАТЕЛЬ		ЭА1-13
1-SA5+4-SA5	УП5311-С225 С ОВАЛЬНОЙ РУКОЯТКОЙ	6	
SA1	ТО ЖЕ, УП5313-С322	1	
	КНОПКА УПРАВЛЕНИЯ ОДНОШТИФТОВАЯ КЕ-ОНУЗ, ИСП. 2; ~220В; ГОСТ 5.1245-72		
SB2; SB3	С КРАСНЫМ ТОЛКАТЕЛЕМ	2	
SB1	С ЧЕРНЫМ ТОЛКАТЕЛЕМ	1	
KT2;	СТУПЕНЧАТЫЙ ИМПУЛЬСНЫЙ ПРЕДВЫТЕЛЯТЕЛЬ ~220В. СИП-О1УМ ТУ 50.58-76	5	
1-KT3÷4-KT3			
SK1;	РЕГУЛЯТОР ТЕМПЕРАТУРЫ 3х ПОЗИЦИОННЫЙ		
1-SK2÷4-SK2	ПОЛУПРОВОДНИКОВЫЙ ПТР-3-04; ШКАЛА +5°÷+35°С	5	
SF2	АВТОМАТИЧЕСКИЙ ВЫКЛЮЧАТЕЛЬ А-63М ~220В; I _{уст.} = 2,5А; I _{отс.} = 1,3А; ТУ16.522.110-74	1	
SF1	ТО ЖЕ, I _{уст.} = 6,3А; I _{р.} = 1,3А; А63М	1	
1-SF3÷4-SF3	ТО ЖЕ, I _{уст.} = 0,63А; I _{р.} = 1,3А; А63М	4	
K7-K10	РЕЛЕ ПРОМЕЖУТОЧНОЕ ~220В; 2з + 2р; КОНТАКТА, РПУ-2-362203 ТУ16.523.331-71	4	
K1,2,3,5,6,11	ТО ЖЕ, 6з + 2р КОНТАКТА, РПУ2-366203	6	
K4	ТО ЖЕ, 4з + 4р КОНТ. РПУ2-364403	1	
KT1	РЕЛЕ ВРЕМЕНИ ~220В. ЗПЕР. КОНТАКТА: ВС-10-33 ТУ16.523.476-74	1	
Приборы по месту			
ИМ1	ИСПОЛНИТЕЛЬНЫЙ МЕХАНИЗМ МЭО-1/10	1	
ИМ2; ИМ3; 1-ИМ4÷4-ИМ4	ИСПОЛНИТЕЛЬНЫЙ МЕХАНИЗМ ПР-1М	6	"
SK4	РЕГУЛЯТОР ТЕМПЕРАТУРЫ ДИЛАТОМЕТРИЧЕСКИЙ ТУДЭ-1 0÷250°С С 1з. КОНТАКТОМ	1	ТУ 25.03.1074-67
SK3	РЕГУЛЯТОР ТЕМПЕРАТУРЫ ДИЛАТОМЕТРИЧЕСКИЙ ТУДЭ-1-30°С +40°С С 1з. КОНТАКТОМ	1	"
SB4	ПОСТ УПРАВЛЕНИЯ ПКЕ-212-2У3 С КНОПКАМИ КЕ-ОН, ИСП. 2 НАДПИСИ, "ОТКРЫТЬ", "ЗАКРЫТЬ" Ф3/4" ГОСТ 1491-72	1	С ЗЕЛЕНЫМ И КРАСНЫМ ТОЛКАТЕЛЕМ
ПУ"	ПОСТ УПРАВЛЕНИЯ КНОПЧНЫЙ ПКУ-15	1	В ЭЛ. ТЕХНИЧЕСКОЙ ЧАСТИ ПРОЕКТА

Т. П. 252-1-110		ЭА1	
И.О. ФАМИЛИИ	ФИЛИИ	И.О. ФАМИЛИИ	ФИЛИИ
НАЧ. ОТД.	РОЩИН	НАЧ. ОТД.	ТОРГАСОВ
И. КОНТР.	КОШАРИНОВА	И. КОНТР.	КОШАРИНОВА
РУК. ГРУП.	КОШАРИНОВА	РУК. ГРУП.	КОШАРИНОВА
СТ. ИНЖ.	МАКЕЕВА	СТ. ИНЖ.	МАКЕЕВА
СТ. ИНЖ.	ШИКАНОВА	СТ. ИНЖ.	ШИКАНОВА
УНИФИЦИРОВАННЫЙ КОРПУС ДЛЯ ДЕТЕЙ В КАРКАСНО-ПАНЕЛЬНЫХ КОНСТРУКЦИЯХ ИИ-04 НА 120 КОЕК		СТАДИЯ	ЛИСТ
АВТОМАТИЗАЦИЯ СИСТЕМ ВЕНТИЛЯЦИИ СХЕМА ЭЛЕКТРИЧЕСКАЯ ПРИНЦИПИАЛЬНАЯ УПРАВЛЕНИЯ П5.		Р	12
ГИПРОНИИЗДРАВ		ФОРМАТ 22Т	

КОПИРОВАЛ ПАЛЧЕНКО

ШУ СМ. ПРОЕКТ
ЭА. СИЛОВОГО ОБОРУ-
ДОВАНИЯ

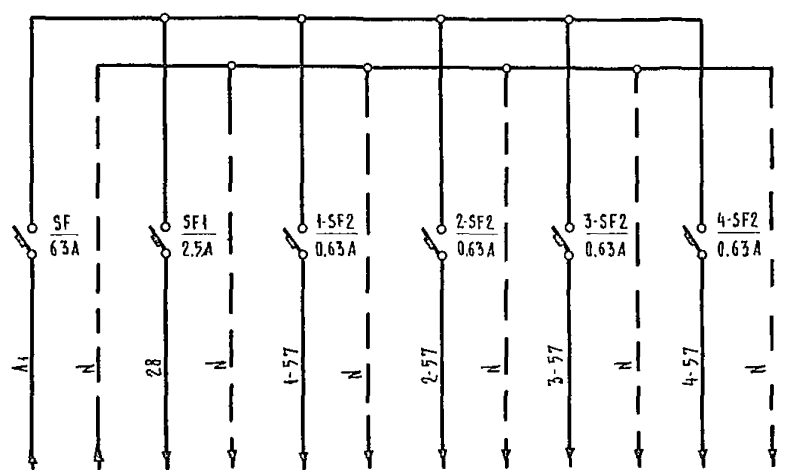
СХЕМА ЭЛЕКТРИЧЕСКАЯ ПРИНЦИПАЛЬНАЯ УПРАВЛЕНИЯ НАСОСОМ №1



Из схемы ЭА1-12
В схему управления лист ЭА1-12

УПРАВЛЕНИЕ СО ШКА А ВТОМАТИЗАЦИИ
МЕСТНОЕ УПРАВЛЕНИЕ
ЭЛЕКТРОДВИГАТЕЛЬ НАСОСА №1

СХЕМА ЭЛЕКТРИЧЕСКАЯ ПРИНЦИПАЛЬНАЯ ПИТАНИЯ



ВВОД ПИТАНИЯ ~ 220 В, 50 Гц	СХЕМА РЕГУЛИРОВАНИЯ ТЕМПЕРАТУРЫ "ТОЧКИ РОСЫ"	СХЕМЫ РЕГУЛИРОВАНИЯ ТЕМПЕРАТУРЫ ВОЗДУХА			
		ЗП1	ЗП2	ЗП3	ЗП4

СХЕМЫ ВЫВОДОВ КОНТАКТОВ ОБМОТОК РЕЛЕ

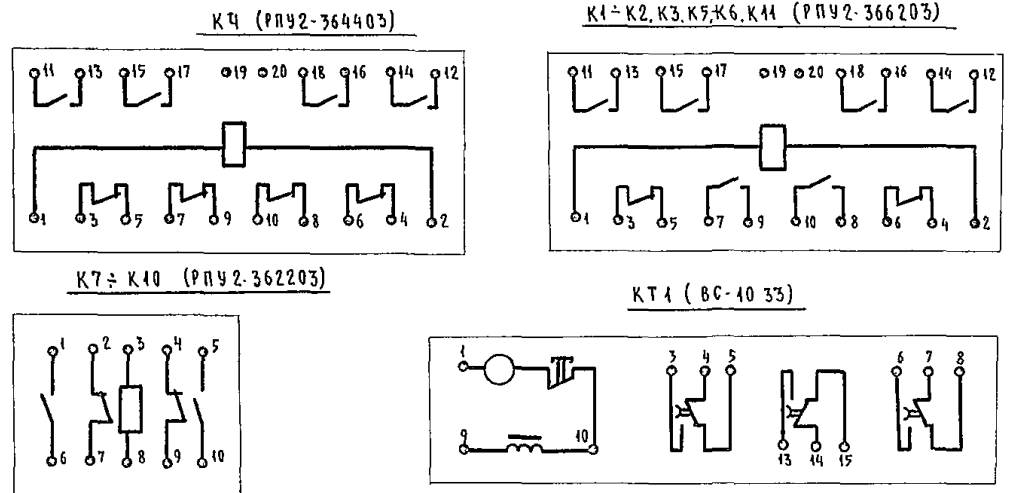
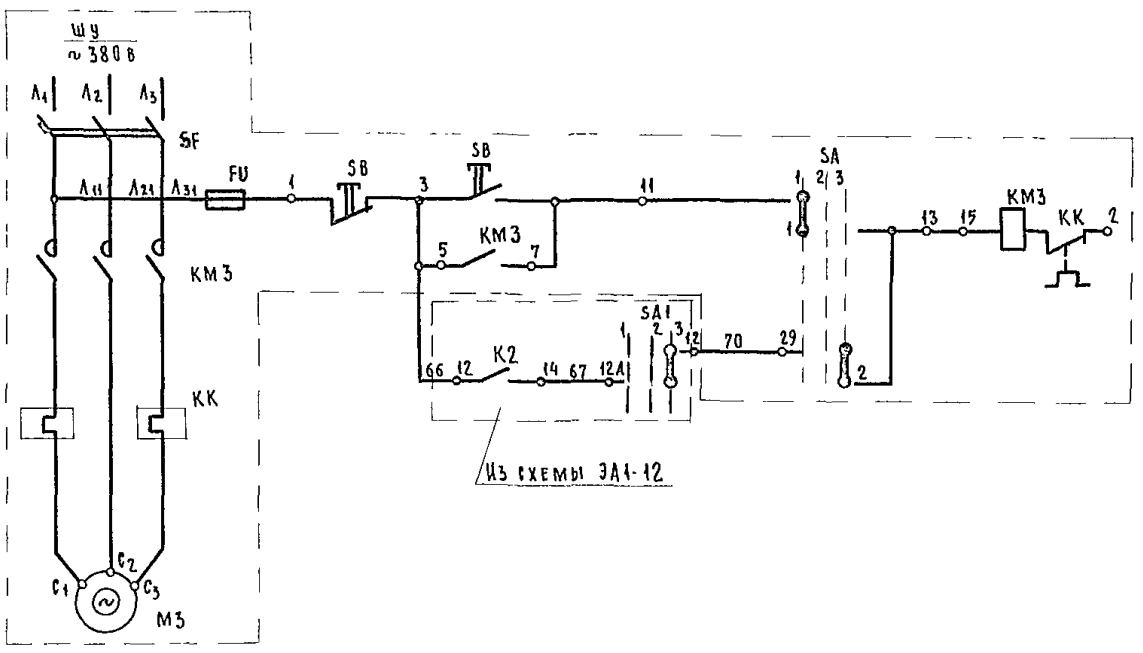


СХЕМА ЭЛЕКТРИЧЕСКАЯ ПРИНЦИПАЛЬНАЯ УПРАВЛЕНИЯ НАСОСОМ №2



Из схемы ЭА1-12

УПРАВЛЕНИЕ СО ШКА А ВТОМАТИЗАЦИИ
МЕСТНОЕ УПРАВЛЕНИЕ
ЭЛЕКТРОДВИГАТЕЛЬ НАСОСА №2

1. СХЕМЫ УПРАВЛЕНИЯ И РЕГУЛИРОВАНИЯ СМ. ЛИСТЫ ЭА1-12, ЭА1-14

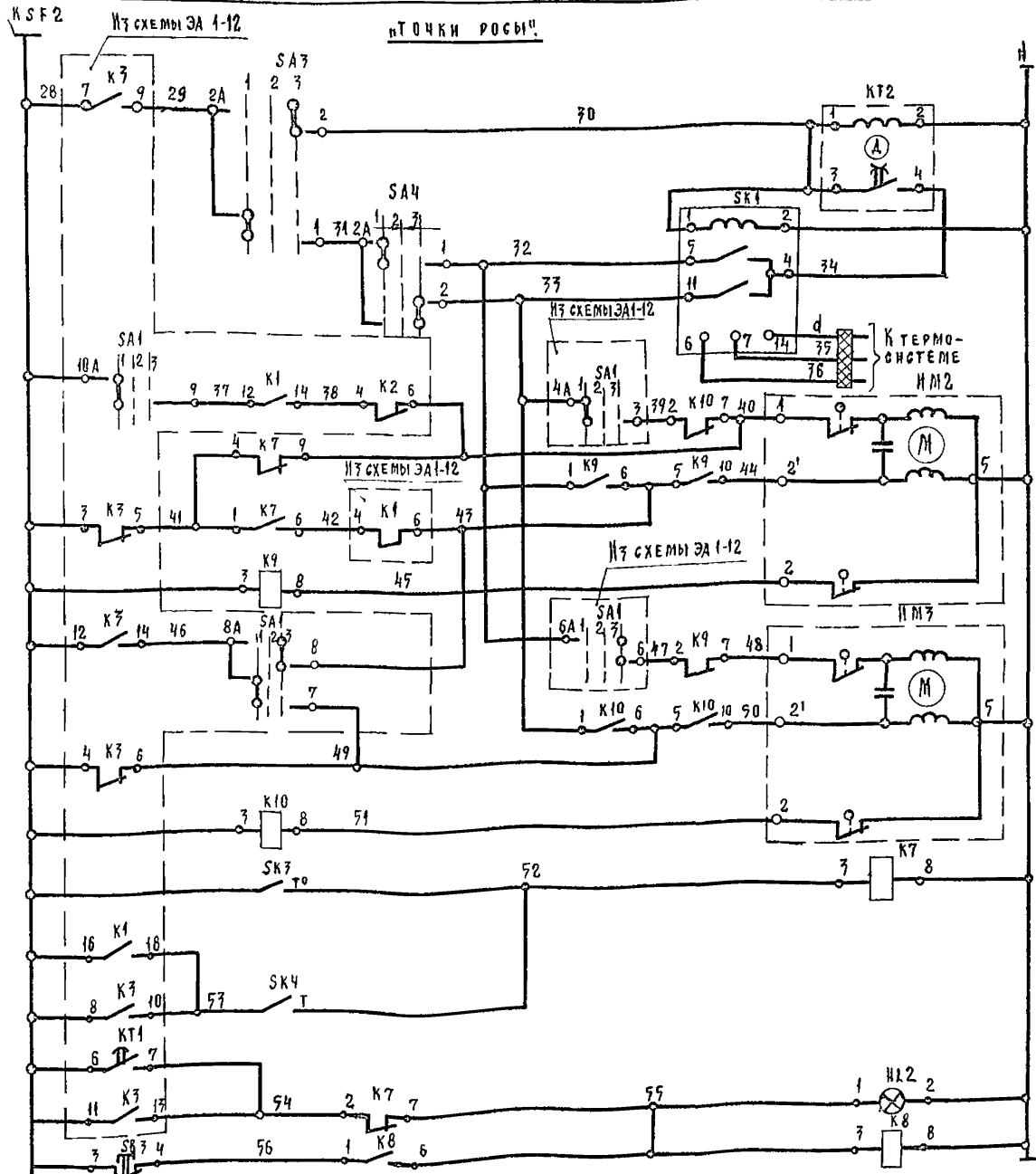
252-1-110
АЛБВОМ 8

И. П. СТЕЦ И О. КОЖАРНОВА

ИЗМ. № ПОДА | ПОДП. И ДАТА | ВЗЛАН. ИВ. №

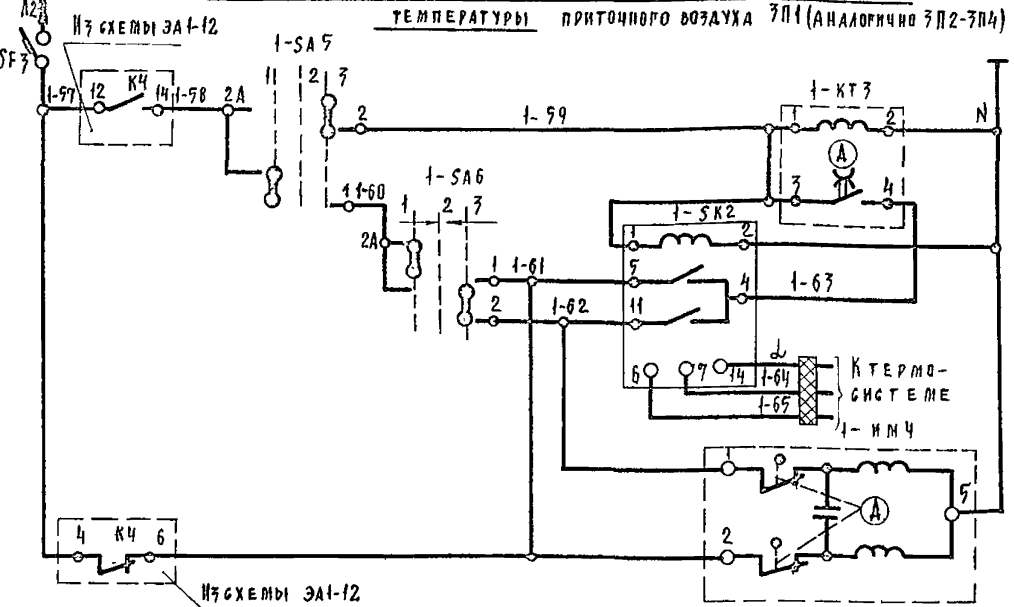
Т. П. 252-1-110 - ЭА1		
СПЕЦИФИКАЦИЯ	ФИЛИН	
НАЧ. ОТА	РОЩИН	
С. И. Ж. ОТА	ГОРГАШОВ	
И. КОНТ. ГРУП	КОЖАРНОВА	
С. И. Ж. ГРУП	КОЖАРНОВА	
С. И. Ж.	МАКЕЕВА	
С. И. Ж.	ШКАРОВА	
УНИФИЦИРОВАННЫЙ КОРПУС ДЛЯ ДЕТЕЙ В КАРКАСНО-ПАНЕЛЬНЫХ КОНСТРУКЦИЯХ ИИ-04 НА 120 КОЕК.	СТАНА	ЛИСТ
АВТОМАТИЗАЦИЯ СИСТЕМ ВЕНТИЛЯЦИИ СХЕМЫ ЭЛЕКТРИЧЕСКАЯ ПРИНЦИПАЛЬНАЯ УПРАВЛЕНИЯ И ПИТАНИЯ П5	Р	13
		ГИПРОИИЗДРАЕ
Копирова А. А. Лебедева		ФОРМАТ 22г.

ПРИНЦИПИАЛЬНАЯ ЭЛЕКТРИЧЕСКАЯ СХЕМА РЕГУЛИРОВАНИЯ ТЕМПЕРАТУРЫ



Питание ~220В
 Ступенчатый импульсный прерыватель
 Регулятор температуры "точки росы"
 Открытие клапан на теплоноситель
 Закрытие клапан на теплоноситель
 Открытие клапан на холодной воде
 Закрытие клапан на холодной воде
 Температура наружного воздуха
 Температура обратного теплоносителя
 Аварийный сигнал
 Сброс аварийного сигнала
 Щитка calorifiera от замораживания

СХЕМА ЭЛЕКТРИЧЕСКАЯ ПРИНЦИПИАЛЬНАЯ РЕГУЛИРОВАНИЯ ТЕМПЕРАТУРЫ ПРИТОЧНОГО ВОЗДУХА ЗПИ (Аналогично ЗП2-ЗП4)



~220В
 Ступенчатый импульсный прерыватель
 Регулятор температуры приточного воздуха
 Открытие клапан на теплоноситель
 Закрытие клапан на теплоноситель

ДИАГРАММЫ РАБОТЫ КОНТАКТОВ УНИВЕРСАЛЬНЫХ ПЕРЕКЛЮЧАТЕЛЕЙ

SA1		SA7, 1-SA5-4-SA5		SA2	
УП 5313 - С 322		УП 5311 - С 225		УП 5311 - С 225	
№ секции	№ контактов	№ секции	№ контактов	№ секции	№ контактов
I	1 2	I	1 2	I	1 2
II	3 4	II	3 4	II	3 4
III	5 6				
IV	7 8				
V	9 10				
VI	11 12				

SA4; 1SA6-4SA6	
№ секции	№ контактов
I	1 2
II	3 4

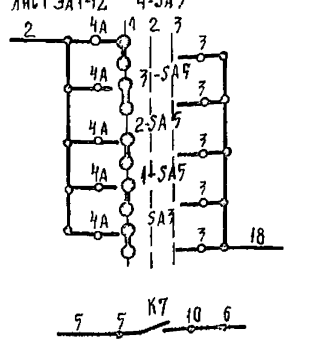
РЕЛЕ ВРЕМЕНИ КТ1	
№ контактов	Обозначение контактов
7-4	15 сек.
14-15	7 мин
6-7	5 мин

Исполнительного механизма ИМ-1

ИМЭ-4/10-025	
№ секции	№ контактов
B1	5-6
	7-8
B2	9-10
	11-12
B3	19-20
	21-22
B4	27-28
	25-26

*) НЕ ИСПОЛЬЗУЮТСЯ

В СХЕМУ УПРАВЛЕНИЯ



ДИАГРАММЫ РАБОТЫ КОНТАКТОВ

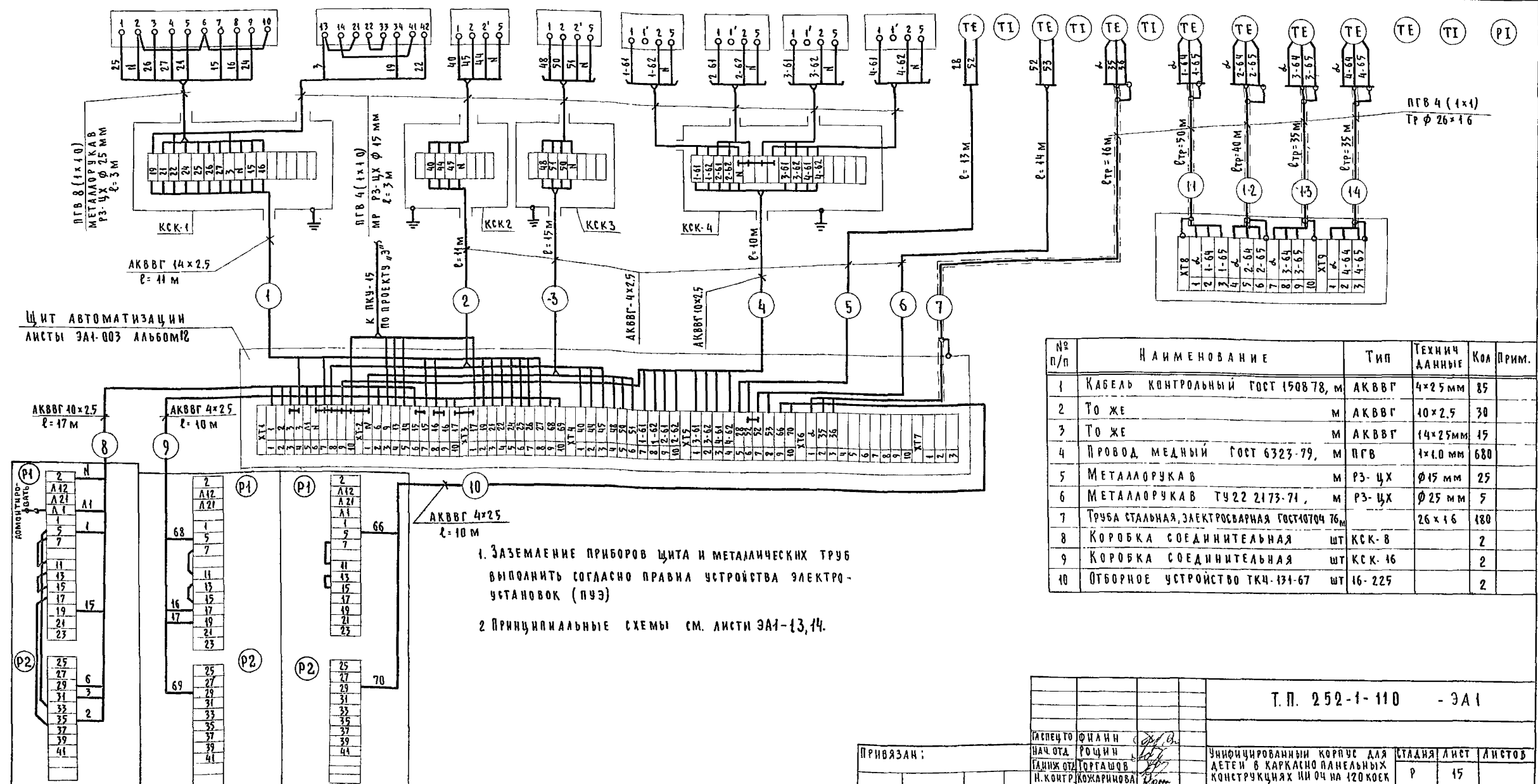
ПТР-3-04		ТУДЭ-1		ТУДЭ-4	
Обозначение цепи	150°C	Обозначение цепи	20°C	Обозначение цепи	0°C
4-11	ниже заданной		40°C		+70°C
13-12	выше заданной		+40°C		+250°C
4-5					

1. СХЕМЫ УПРАВЛЕНИЯ НА ЛИСТАХ ЭА1-12, 13
2. СХЕМА ВНЕШНИХ ПРОВОДОВ НА ЛИСТЕ ЭА1-15
3. ЩИТ АВТОМАТИЗАЦИИ СМ. АЛЬБОМ 8 ЛИСТЫ ЭА1-007
4. СХЕМЫ ВЫВОДОВ КОНТАКТОВ РЕЛЕ НА ЛИСТЕ ЭА1-13

Т П 252-1-110		-ЭА1	
Исполнительный механизм	И.А.С. П. РОЩИН	Унифицированный корпус для детей в каркасно-панельных конструкциях ИИ-04 на 120 квек	Стандия лист листов
И.И.В. №	И.И.В. №	Автоматизация систем вентиляции схема электрическая принципиальная	Р 14

ГИПРОНИИЗДРАВ

Место установки первичных приборов, отборных устройств и т.п.	Воздушный клапан наружного воздуха	Клапан на теплоносителе calorifer I подогрева	Клапан на трубопроводе холодной воды	Клапаны на теплоносителе зональных подогревателей				Т Е М П Е Р А Т У Р А								Давление за насосом холодной воды			
				ЗП1	ЗП2	ЗП3	ЗП4	Перед caloriferом	Обратного теплоносителя calorifer I подогр.	"Точки росы"				В помещении				Теплоносителя ЗП1-ЗП4	
М	Комплектно с воздушным клапаном	Опробование исполнительного механизма	Комплектно с клапанами				ТМ4-147-75	ТМ4-142-75	А12018	ТМ4-144-75	ТМ4-147-75	ТМ4-142-75	ТМ4-52-73				-	ТМ4-144-75	ТК4-3137-70
№ позиции по спецификации	по проекту "ОВ"	21	по проекту "ОВ"				3	5	4	7	1	5	2	2	2	2	8	7	10
Обозначение по э.схеме	ИМ1	СВ4	ИМ2	ИМ3	1-ИМ4	2-ИМ4	3-ИМ4	4-ИМ4	СК3	СК4	СК1	1-СК2	2-СК2	3-СК2	4-СК2				



№ п/п	Наименование	Тип	Технич. данные	Кол.	Прим.
1	Кабель контрольный ГОСТ 150878, м	АКБВГ	4x25 мм	85	
2	То же	м АКБВГ	10x2.5	30	
3	То же	м АКБВГ	14x2.5 мм	15	
4	Провод медный ГОСТ 6323-79, м	ПГВ	1x1.0 мм	680	
5	Металлорукав	м	РЗ-ЦХ	25	
6	Металлорукав ТУ 22 2173-71, м	м	РЗ-ЦХ	5	
7	Труба стальная, электросварная ГОСТ 10704 76, м		26x16	180	
8	Коробка соединительная	шт	КСК-8	2	
9	Коробка соединительная	шт	КСК-16	2	
10	Отборное устройство ТК4-131-67	шт	16-225	2	

1. Заземление приборов щита и металлических труб выполнить согласно правил устройства электроустановок (ПУЭ)
 2. Принципиальные схемы см. листы ЭА1-13,14.

ЩУ ПРИТОЧНЫМ ВЕНТИЛЯТОРОМ
 ЩУ НАСОСОМ ХОЛОДНОЙ ВОДЫ 2М (Н1)
 ЩУ НАСОСОМ ХОЛОДНОЙ ВОДЫ 3М (Н2).

Т.П. 252-1-110 - ЭА1

ПРИВЯЗАН:

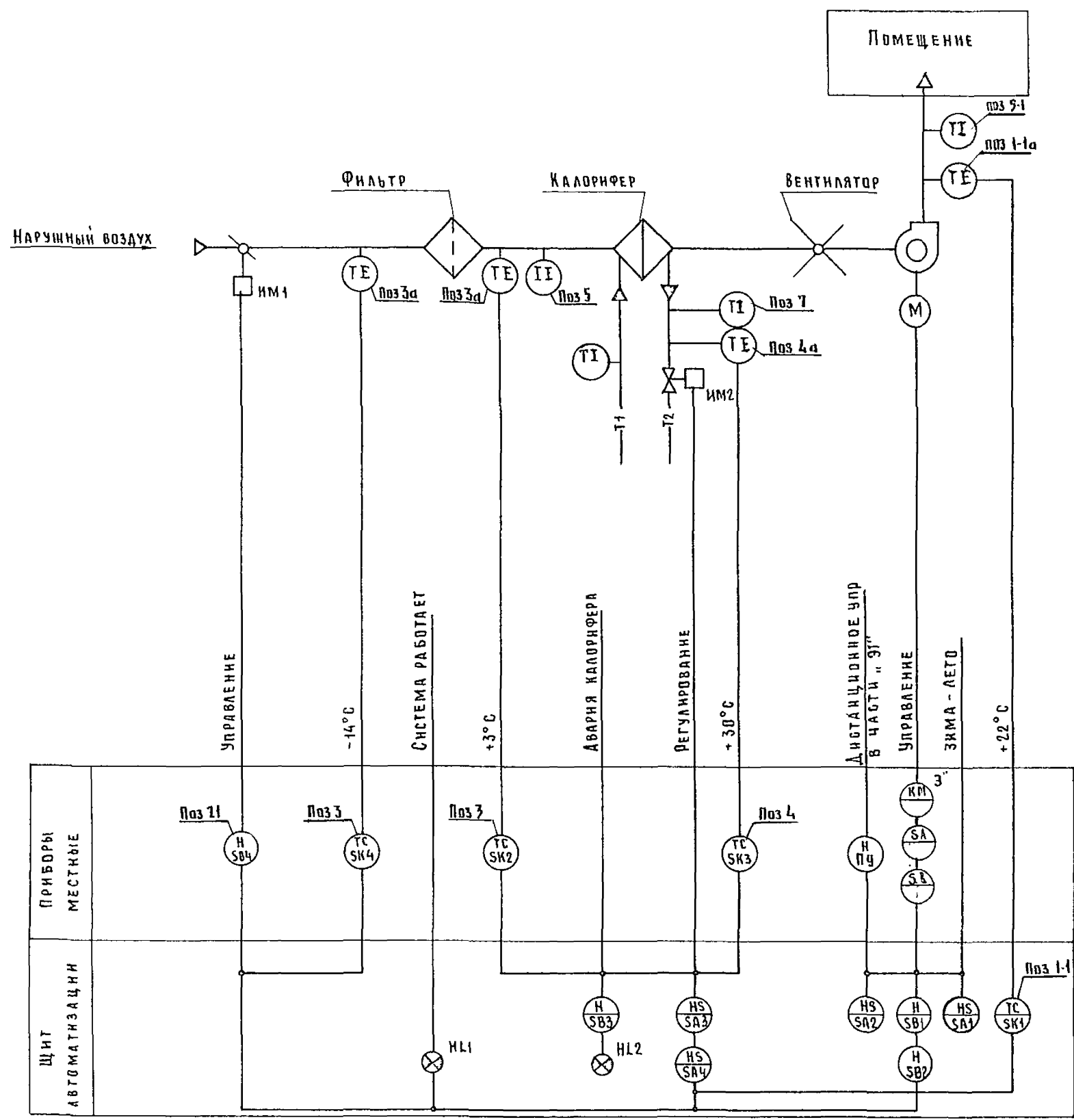
РАСПЕЧТО	ФИЛИН		
НАЧ. ОТА	РОЩИН		
РАБ. ОТА	ГОРТАШОВ		
Н. КОНТР.	КОЖАРНОВА		
РУК. ГР.	КОЖАРНОВА		
СТ. НИЖ.	МАКЕЕВА		
СТ. НИЖ.	ШКАНОВА		

Унифицированный корпус для детей в каркасно-панельных конструкциях ИИ ОЧ на 120 мест

Автоматизация систем вентиляции. Схема внешних проводок к ВПД.

СТАНДАРТ ЛИСТ ЛИСТОВ
 Р 15

ГИПРОНИИЗДРАВ



- Схема автоматизации приточной системы обеспечивает:
- 1 Ручное местное управление вентилятором кнопкой в шкафу управления (ШУ) и клапаном наружного воздуха ИМ1 с кнопочного поста SB4. Клауч на ШУ стоит в положении „ручное“.
 - 2 Дистанционный пуск системы (с 3-х минутным прогревом в зимний период) со щита автоматизации (ЩА) или с поста управления из обслуживаемого помещения (клауч выбора места управления SA2 на ЩА) Клауч SA на ШУ стоит в положении „Дистанционное“.
 - 3 Ручное опробование исполнительного механизма ИМ2 со ЩА (клауч SA4).
 - 4 Блокировку клапана наружного воздуха ИМ1 и клапана на теплоносителе ИМ2 с вентилятором.
 - 5 Автоматическое подключение системы регулирования.
 - 6 Автоматическое регулирование температуры приточного воздуха (регулятор температуры SK1) При повышении температуры клапан на теплоносителе ИМ2 закрывается. При понижении - открывается.
 - 7 Защиту калорифера от замораживания в рабочее и нерабочее время. При аварийном понижении температуры в камере перед калорифером (SK2) и в трубопроводе обратного теплоносителя (SK3) отключается вентилятор, закрывается клапан наружного воздуха (ИМ1) и открывается полностью клапан на теплоносителе.
 - 8 Автоматическое ограничение расхода тепла при температуре ниже расчетной вентиляционной (SK4) - прикрытие клапана наружного воздуха ИМ1 до „саннормы“.
 9. Сигнализацию нормальной работы системы (HL1) и аварийного отключения (HL2).
 10. Местный контроль температуры приточного, наружного воздуха и теплоносителя.

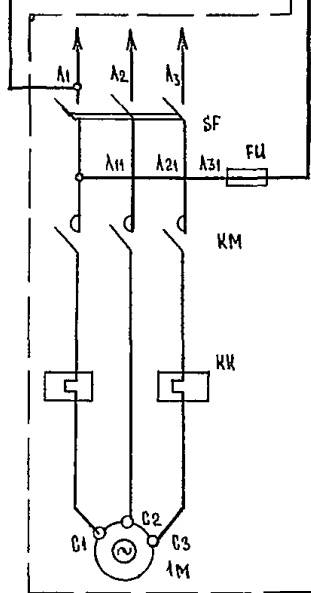
Аппаратура, принятая в проекте, устанавливается на щите автоматизации приточной системы, к которому подводится питание ~ 220 в, 50 гц (фаза - ноль).

		Т. П. 252-1-110		3А1		
ПРИБВЯЗАН	Гл. спец.то	Филин	УНИФИЦИРОВАННЫЙ КОРПУС ДЛЯ ДЕТЕЙ В НАРКАСНО-ПАНЕЛЬНЫХ КОНСТРУКЦИЯХ III-04 на 120 КВСК	Стандия	Лист	Листов
	Нач. отд.	Рощин		Р	16	
	Гл. инж. отд.	Торгашов		ГИПРОНИИЗДРАВ		
	Инж. констр.	Кожарникова				
	Рук. груп.	Кожарникова				
Ст. инж.	Макеева	АВТОМАТИЗАЦИЯ СИСТЕМ ВЕНТИЛЯЦИИ. СХЕМА ФУНКЦИОНАЛЬНАЯ П6				
Ст. инж.	Шикамова					
И. н. в. №		Копировала: Панченко		Формат 22г		

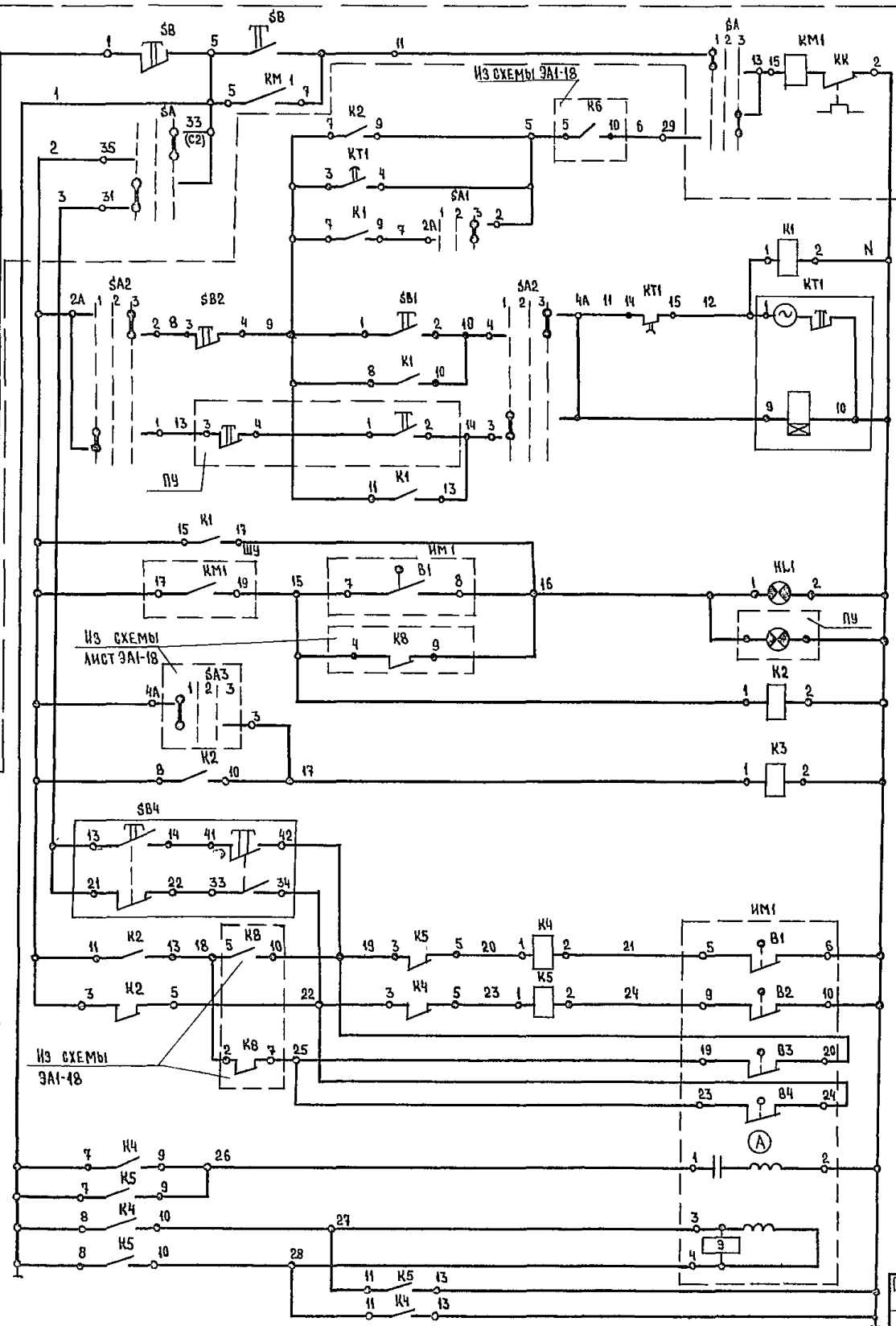
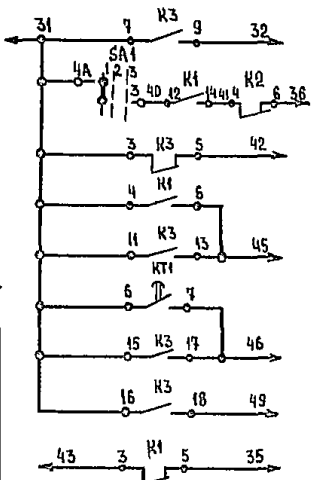
Альбом Э

ШУ (СМ. ПРОЕКТ
ЭЛ. СИЛОВОГО ОБОРУДОВАНИЯ).

А. ПИТАНИЕ СХЕМЫ
РЕГУЛИРОВАНИЯ
СМ. ЛИСТ ЭА1-18



В СХЕМУ РЕГУЛИРОВАНИЯ
ТЕМПЕРАТУРЫ ПРИТОЧНОГО
ВОЗДУХА СМ. ЛИСТ ЭА1-18



МЕСТНОЕ УПРАВЛЕНИЕ	ЭЛЕКТРОДВИГАТЕЛЬ ПРИТОЧНОГО ВЕНТИЛЯТОРА
УПРАВЛЕНИЕ СО ШКАЛА АВТОМАТИЗАЦИИ	
УПРАВЛЕНИЕ АМСТАЦИОННОЕ	
СИГНАЛИЗАЦИЯ НОРМАЛЬНОЙ РАБОТЫ	
РЕЛЕ ПРОМЕЖУТОЧНЫЕ	КЛАПАН НАРУЖНОГО ВОЗДУХА
КНОПКИ ОПРОВОНАНИЯ	
РЕЛЕ ОТКРЫТИЯ	
РЕЛЕ ЗАКРЫТИЯ	
ОБМОТКА ВОЗВУЩАЮЩАЯ	КЛАПАН НАРУЖНОГО ВОЗДУХА
ОБМОТКА УПРАВЛЕНИЯ	

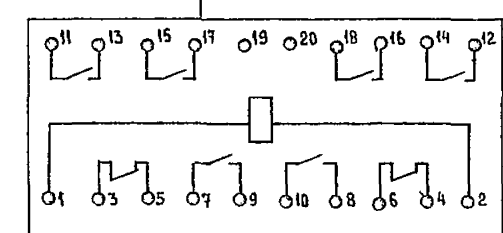
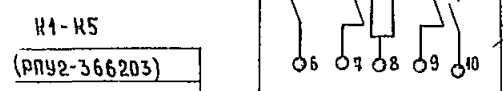
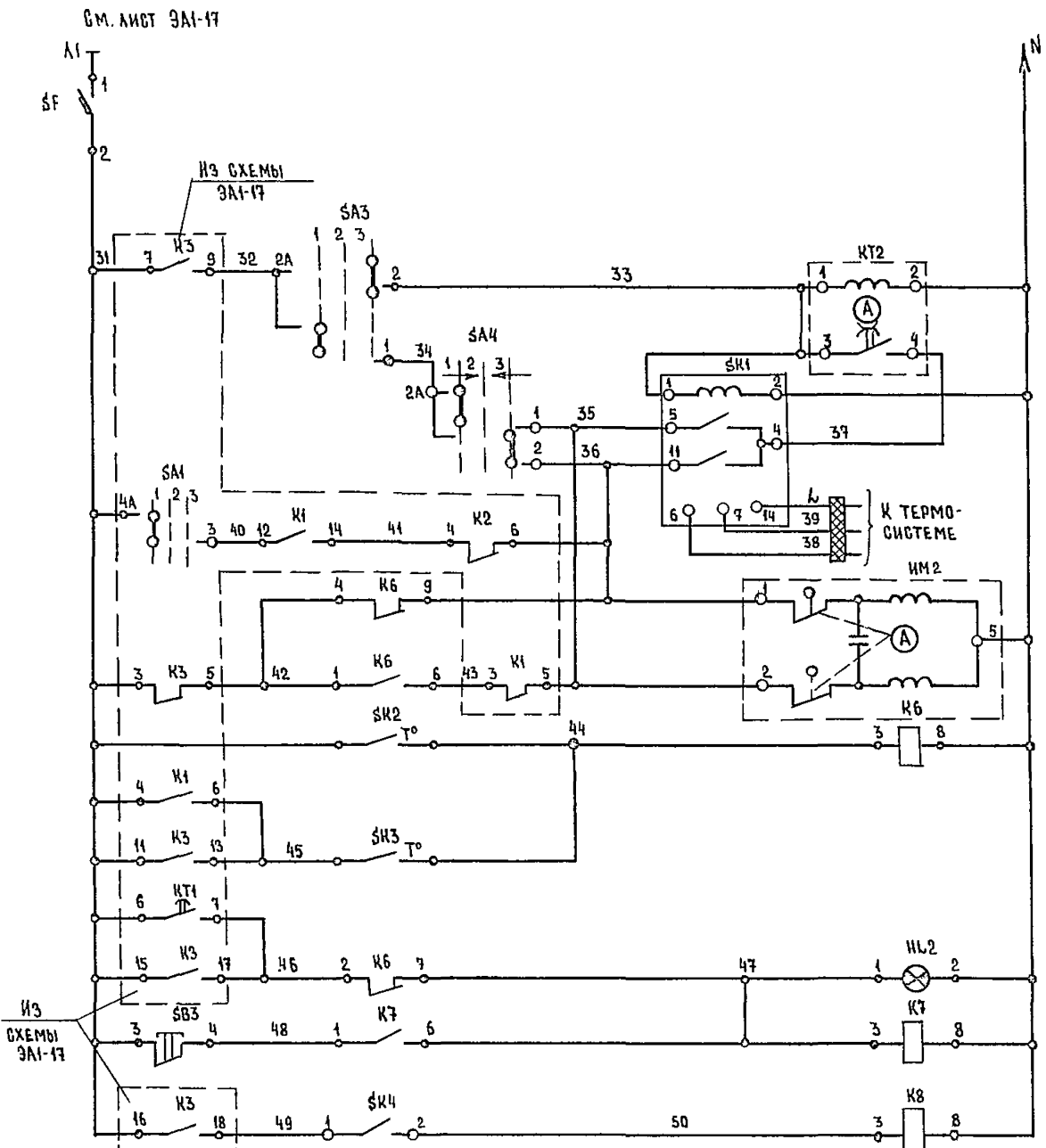
ПОЗИЦИОННОЕ ОБОЗНАЧЕНИЕ	НАИМЕНОВАНИЕ	КОЛ	ПРИМЕЧАНИЯ
ЩИТ АВТОМАТИЗАЦИИ			
SA4	УНИВЕРСАЛЬНЫЙ ПЕРЕКЛЮЧАТЕЛЬ ЧЛ5 3И - А225 ТУ16.524.074-75	1	НАДПИСЬ "ПОНИЗИТЬ"
SA1	УНИВЕРСАЛЬНЫЙ ПЕРЕКЛЮЧАТЕЛЬ ЧП 53И - С225; РУКОЯТКА ОВАЛЬНОЙ ФОРМЫ	1	НАДПИСЬ "ЗИМА-ЛЕТО"
SA3	ТО ЖЕ, ЧП53И - С225	1	НАДПИСЬ №38
SA2	ТО ЖЕ, ЧП53И - С225	1	НАДПИСЬ №32
ИМ1	АРМАТУРА СИГНАЛЬНАЯ ПЛАФОН ЗЕЛЕНОГО ЦВЕТА АС-2, С ЛАМПОЙ СЦ21, ~220В, ТУ36.535.930-96	1	
ИМ2	ТО ЖЕ; ПЛАФОН КРАСНОГО ЦВЕТА; АС2.	1	
КНОПКА УПРАВЛЕНИЯ ОДНОШТИФТОВАЯ КЕ-011У3; ИСП 2, БЕЗ НАДПИСИ. ГОСТ 51245-72			
SB2, SB3	ТОКАТЕЛЬ ЦИЛИНДРИЧЕСКИЙ, КРАСНОГО ЦВЕТА	2	
SB1	ТОКАТЕЛЬ ЦИЛИНДРИЧЕСКИЙ, ЧЕРНОГО ЦВЕТА	1	
SK1	РЕГУЛЯТОР ТЕМПЕРАТУРЫ 3-Х ПОЗИЦИОННЫЙ ПОЛУПРОВОДНИКОВЫЙ ПТР-3-04 ШКАЛА +3° +35°С	1	
KT2	СТУПЕНЧАТЫЙ ИМПУЛЬСНЫЙ ПРЕРЫВАТЕЛЬ ~220В СИП-04 УМ ТУ50-58-76	1	
SF	АВТОМАТИЧЕСКИЙ ВЫКЛЮЧАТЕЛЬ А-63М ~220В. Iуст.=2,5А; Iотс.=1,3А ТУ16.522.110-74	1	
K6-K8	РЕЛЕ ПРОМЕЖУТОЧНОЕ ~220В 23+2Р. КОНТАКТА; РПУ-2-362203; ТУ16.523.331-71	3	
K1-K5	РЕЛЕ ПРОМЕЖУТОЧНОЕ ~220В 63+2 РАЗ КОНТАКТА, РПУ-2-366203; ТУ16-523.331-71	5	
KT1	РЕЛЕ ВРЕМЕНИ ~220В 3ПЕР КОНТАКТА; ВС-10-33 ТУ16 523.476-74	1	
ПРИБОРЫ ПО МЕСТУ			
ИМ1	ИСПОЛНИТЕЛЬНЫЙ МЕХАНИЗМ МЭО-4/10-025	1	СМ. ПРОЕКТ ВЕНТЕХ. ОБОРУДОВАНИЯ
ИМ2	ИСПОЛНИТЕЛЬНЫЙ МЕХАНИЗМ ПР-1М	1	"
SK3	РЕГУЛЯТОР ТЕМПЕРАТУРЫ ДИЛАТОМЕТРИЧЕСКИЙ ТУ49-4; 0+250°С 13-МОНТ.	1	
SK2, SK4	РЕГУЛЯТОР ТЕМПЕРАТУРЫ ДИЛАТОМЕТРИЧЕСКИЙ ТУ49-1; -30°С +40°С С 13-МОНТ.	2	
SB4	ПОСТ УПРАВЛЕНИЯ ПKE-212-2У3С КНОПКАМИ КЕ-011УС2 НАДПИСИ, ОТКРЫТЬ, ЗАКРЫТЬ Ф 3/4" ГОСТ 1491-72	1	С ЗЕЛЕНЫМ И КРАСНЫМ ТОКАТ.
ПУ	ПОСТ УПРАВЛЕНИЯ ПЧУ 15	1	СМ. ПРОЕКТ ЭЛЕКТРОТЕХНИЧ.

1. СХЕМУ РЕГУЛИРОВАНИЯ СМ. ЛИСТ ЭА1-18
2. СХЕМА ДАНА ДЛЯ ПРИТОЧНОЙ СИСТЕМЫ П-1

Т П 252-1-110		ЭА1	
Д. СПЕЦТО	ФИЛИН	СТАЦИЯ	ЛИСТ
НАЧ. ОТА	РОШИН	Р	17
ГЛАВН. ОТ	БОРГАШОВ	ЛИСТОВ	
П. КОНТР.	КОЖАРНОВА	УНИФИЦИРОВАННЫЙ КОРПУС ДЛЯ ЛЕТКИ В КАРКАСНО-ПАЧЕЛЬНЫХ КОНСТРУКЦИЯХ ИИ-04 НА 120 КОЕК	
РУК. ГР.	КОЖАРНОВА	АВТОМАТИЗАЦИЯ СИСТЕМ ВЕНТИЛЯЦИИ СХЕМА ЭЛЕКТРИЧЕСКАЯ ПРИНЦИПИАЛЬНАЯ УПРАВЛЕНИЯ ПБ.	
СТ. ИНЖ.	МАКЕЕВА	ГИПРОНИИЗДРАВ	
СТ. ИНЖ.	ШИКАНОВА	ФОРМАТ 29Г	

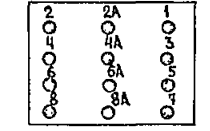
Копия МЛ

ДИАГРАММЫ РАБОТЫ КОНТАКТОВ УНИВЕРСАЛЬНЫХ ПЕРЕКЛЮЧАТЕЛЕЙ

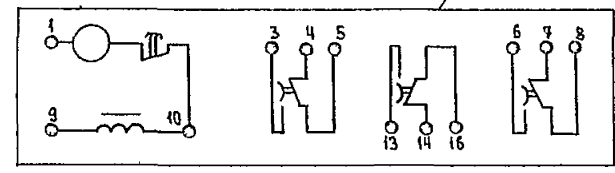


Схемы выводов контактов реле

SA1-SA4 (УП5300)

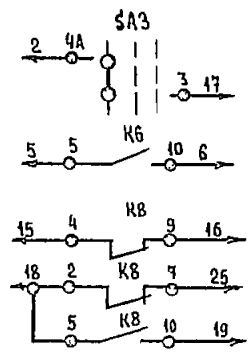


K6-K8 (РПУ2-362203)



Питание ~ 220В	ОТКРЫТИЕ ЗАКРЫТИЕ	КАПАН НА ОБРАТНОМ НАПРЯЖЕНИИ	ТЕМПЕРАТУРА НАРУЖНОГО ВОЗДУХА	ТЕМПЕРАТУРА ОБРАТНОГО ТЕПЛОНОСИТЕЛЯ	АВАРИЯ С КАЛОРИФЕРОМ	СЪЕМ АВАРИЙНОГО СИГНАЛА	РЕГУЛЯТОР ТЕМПЕРАТУРЫ НАРУЖНОГО ВОЗДУХА
СТУПЕНЧАТЫЙ ИМПУЛЬСНЫЙ ПРЕРЫВАТЕЛЬ							
РЕГУЛЯТОР ТЕМПЕРАТУРЫ ПРИТОЧНОГО ВОЗДУХА							
ОТКРЫТИЕ ЗАКРЫТИЕ							
КАПАН НА ОБРАТНОМ НАПРЯЖЕНИИ	КАЛОРИФЕР	ЗАЩИТА ЗАМОРАЖИВАНИЯ	РЕГУЛЯТОР ТЕМПЕРАТУРЫ НАРУЖНОГО ВОЗДУХА				

В СХЕМУ УПРАВЛЕНИЯ СМ. ЛИСТ SA1-17

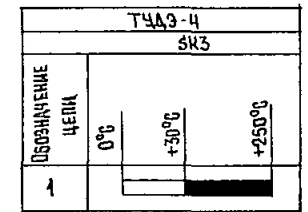
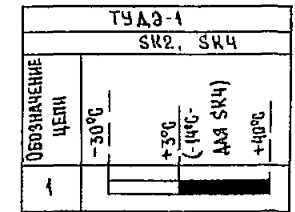
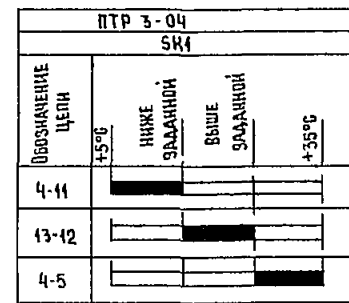


SA1 УП5311-0225						SA3 УП5311-0225						SA4 УП5311-A225						SA2 УП511-0225											
№ СЕКЦИИ	№ КОНТАКТ-ТОВ		СУМА		ОТРА.		№ СЕКЦИИ	№ КОНТАКТ-ТОВ		СУМА		ОТРА.		№ СЕКЦИИ	№ КОНТАКТ-ТОВ		СУМА		ОТРА.		№ СЕКЦИИ	№ КОНТАКТ-ТОВ		СУМА		ОТРА.			
	1	2	1	2	1	2		1	2	1	2	1	2		1	2	1	2	1	2		1	2	1	2	1	2	1	2
	I	1	2	3	4				I	1	2	3	4				I	1	2	3		4			I	1	2	3	4
II	3	4					II	3	4					II	3	4					II	3	4						

*) НЕ ИСПОЛЪЗУЮТСЯ

ДИАГРАММЫ РАБОТЫ КОНТАКТОВ

РЕГУЛЯТОРОВ ТЕМПЕРАТУРЫ



*) НЕ ИСПОЛЪЗУЕТСЯ

РЕЛЕ ВРЕМЕНИ KT1

№ КОНТАКТОВ	ОБОЗНАЧЕНИЕ КОНТАКТОВ	ВЫДЕРЖКА ВРЕМЕНИ			
		15 СЕК.	3МИН. ЦИКЛ	5МИН.	9МИН.
3-4	∇				
14-15	∇				
6-7	∇				

Исполнительного механизма ИМ1

МЭ0 - 4/40-025

ПОЛОЖЕНИЕ ВОЗДУШНОГО КЛАПАНА	ПОЛОЖЕНИЕ ВОЗДУШНОГО КЛАПАНА ОТПР ± РАБОЧ. ЗАКР.
B1	5-6
B1	7-8
B2	9-10
B2	11-12
B3	19-20
B3	21-22
B4	23-24
B4	25-26

*) НЕ ИСПОЛЪЗУЮТСЯ

Т. П 252-1-110		SA1	
СПЕЦИАЛИСТ	ФРИАН	УНИФИЦИРОВАННЫЙ КОРПУС ДЛЯ ДЕТЕЙ В КАРКАСНО-ПАНЕЛЬНЫХ КОНСТРУКЦИЯХ ИИ-04 НА 120 КОЕК	СТАДИЯ
НАЧ. ОТД.	РОЩИН	АВТОМАТИЗАЦИЯ СИСТЕМ ВЕНТИЛЯЦИИ. СХЕМА ЭЛЕКТРИЧЕСКАЯ ПРИНЦИПИАЛЬНАЯ РЕГУЛИРОВАНИЯ ПБ.	ЛИСТОВ
ИЗМ. ОТД.	БОГАНОВ		Р 18
И КОНТР.	КОЖАРНОВА		ГИПРОНИИЗДРАВ
РУК. ГР.	КОЖАРНОВА		
СТ. ИНЖ.	МАКЕЕВА		
СТ. ИНЖ.	ШИКАНОВА		

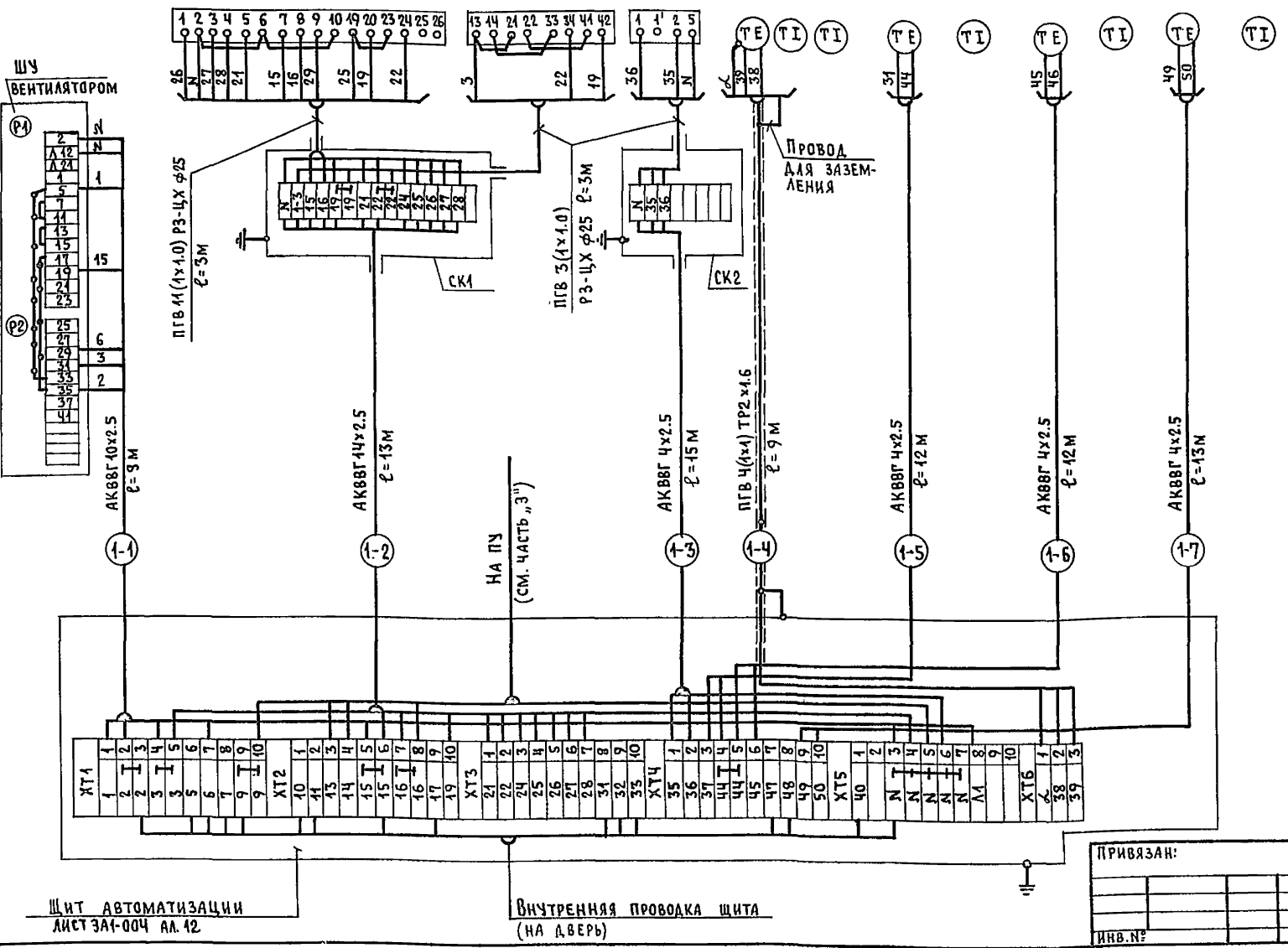
КОПИРОВАЛ:

ФОРМАТ 22г.

Альбом 8

Агрегат. Место установки первичных приборов, отборных устройств, исполнительных механизмов		Исполнительные механизмы			Температура											
N МВН или установочного чертежа	Первичных приборов отборных устройств	Комплектно с воздушным клапаном	Опробование исполнительного механизма	Комплектно с клапаном	Приточного воздуха		Перед калорифером		Обратного теплоносителя		Наружного воздуха		Горячей воды			
					ТМЧ-151-75	ТМЧ-142-75	ТМЧ-147-75	ТМЧ-142-75	ТМЧ-147-75	ТМЧ-143-75	ТМЧ-147-75	ТМЧ-143-75				
Номер позиции по спецификации		Проект „ОВ“			21	Проект „ОВ“		2	5-1	5	3	7	4	5	3	7
Обозначение по электрической схеме		ИМ1			СВ4	ИМ2		СК1			СК2		СК3		СК4	

N п/п	Наименование	Тип	Технические данные	Количество	Примечание
1	Кабель контрольный, м. ГОСТ 1508-78	АКВВГ	4x2.5	60	
2	То же	АКВВГ	10x2.5	10	
3	То же	АКВВГ	14x2.5	20	
4	Провод медный, м. ГОСТ 6323-79	ПГВ	1x1.0	60	
5	Труба стальная электросварная ГОСТ 10704-76, м		25x1.6	20	
6	Металлоручка ТУ 22-2473-74, м	РЗ-ЦХ	φ 25 мм	10	
7	Лоток перфорированный, шт. ТКЧ-2204-74	ЛП-145		3	
8	Коробка соединительная, шт.	КСКВ	ТУ 36.1753-75	1	
9	То же	КСК46		1	
10	Металлоконструкции, кг			10	для крепления лотков



1. Заземление приборов щита и металлических труб выполнить согласно правила устройства электроустановок (ПУЭ).
2. Принципиальные схемы см. листы 3А1-17, 18.

Т.П. 252-1-110 3А1

И.С.С.С.Т. ФИЛИН	И.С.С.С.Т. РОЩИН	И.С.С.С.Т. КОЖАРИНОВА	И.С.С.С.Т. МАКЕЕВА	И.С.С.С.Т. ШИКАНОВА
И.С.С.С.Т. ТОРТАШОВ	И.С.С.С.Т. КОЖАРИНОВА	И.С.С.С.Т. МАКЕЕВА	И.С.С.С.Т. ШИКАНОВА	

Унифицированный корпус для детей в каркасно-панельных конструкциях ИИ-04 на 120 коек

Автоматизация систем вентиляции.

Схема внешних проводок по

СТАДИЯ Лист Листов

Р 19

ГИПРОНИИЗДРАВ

ФОРМАТ 22г

Щит автоматизации лист 3А1-004 Ал. 12

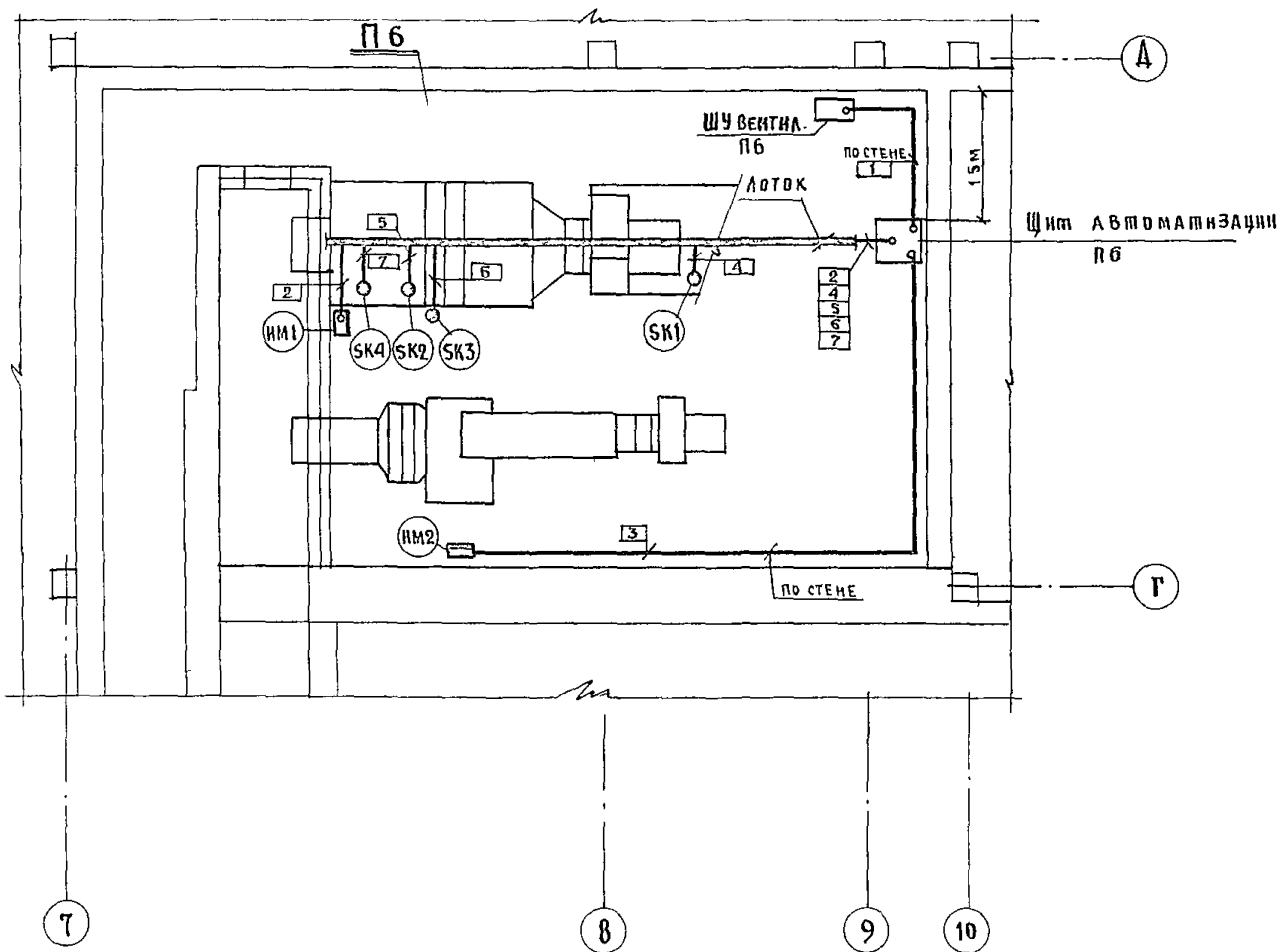
Внутренняя проводка щита (на дверь)

Привязан:

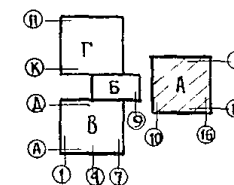
И.Н.В. №

Копировал: Па

Из плана подвала. Блок А. М 1:50

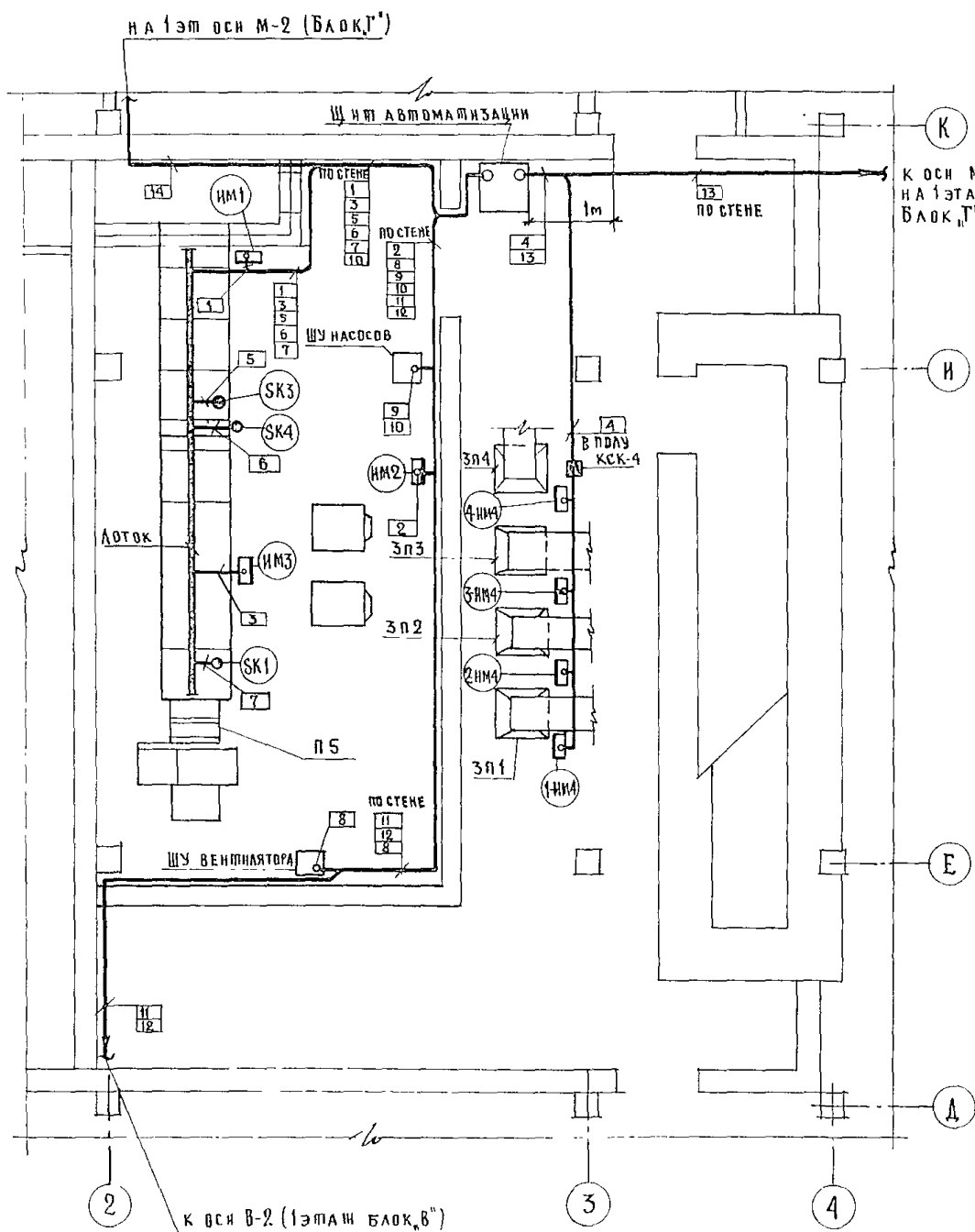


1. Схема внешних проводок системы П6 на листе ЭА1-19, системы П7 - на листе ЭА1-10.
2. Размещение аппаратуры и прокладка трасс системы П7 выполнены в электротехнической части проекта листов ЭА1-26.
3. Место установки щитов уточнить при монтаже.
4. Кабели проложить открыто по лотку над системами и на скобах по стене.

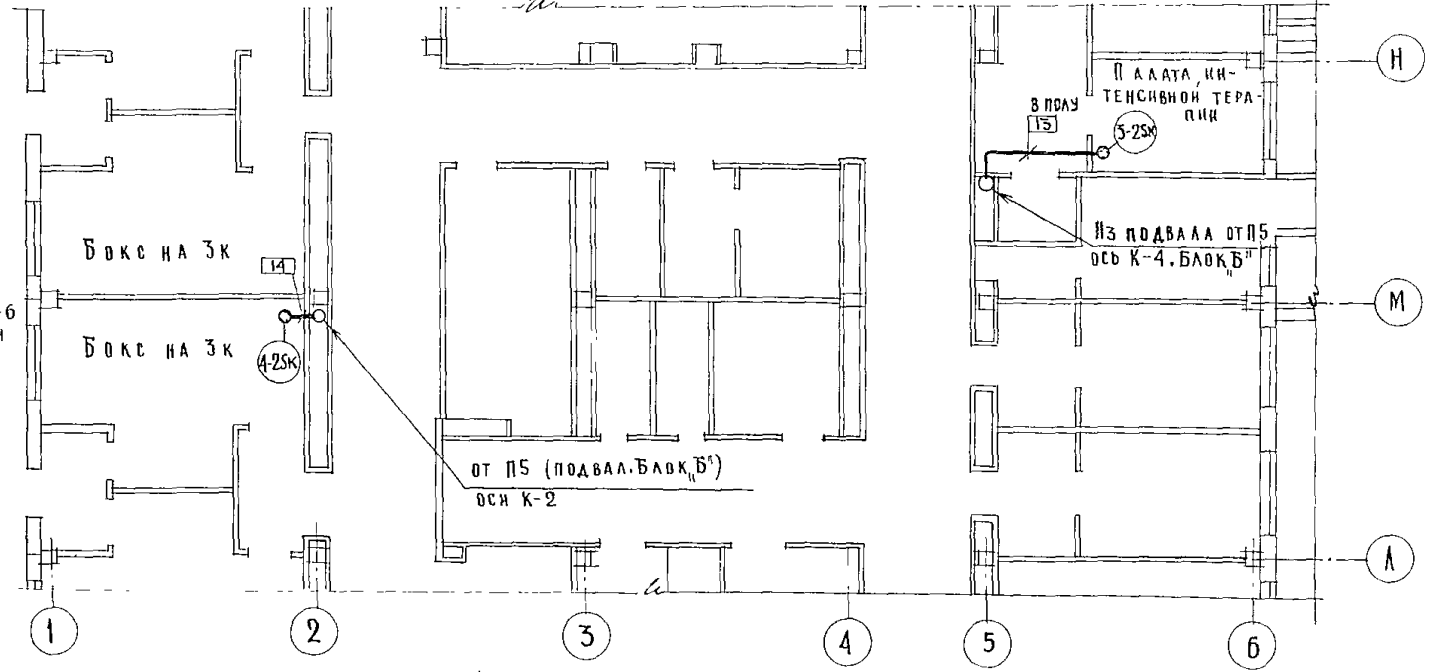


		Т. П. 252-1-110		ЭА1	
РАСПЕД	Ф. И. И. И.	И. И. И.	УНИФИЦИРОВАННЫЙ КОРПУС ДЛЯ	СТАДИЯ	ЛИСТ
ПРИВЯЗАН	НАЧ. ОТД. РОЩИН	И. И. И.	ДЕТЕЙ В КАРКАСНО-ПАНЕЛЬНЫХ	Р	20
	И. И. И. ТОРГАШОВ	И. И. И.	КОНСТРУКЦИЯХ ИИ-04 НА 120 КОЕК		
	И. И. И. КОШАРИНОВА	И. И. И.	АВТОМАТИЗАЦИЯ СИСТЕМ ВЕН-	ГИПРОНИИЗДРАВ	
	СТ. И. И. МАКЕЕВА	И. И. И.	ТИЛЯЦИИ БЛОК А. ПЛАН РАС-		
И. И. И.	ТЕХНИК ФЕДОРОВ	И. И. И.	ПОЛОЖЕНИЯ П6, П7		

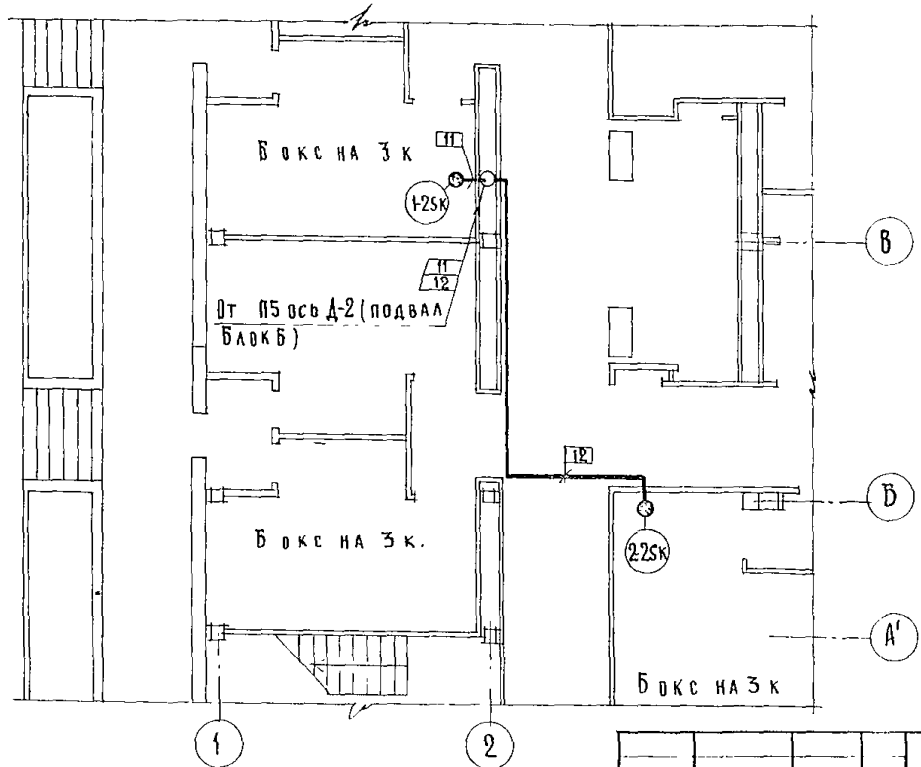
Из плана подвала. Блок Б. М 1:50



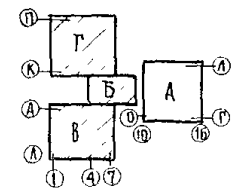
Из плана 1эт Блок Г. М 1:100



Из плана 1эт Блок В. М 1:100



1. Схема внешних проводок на листе ЭА1-15
2. Датчики температуры в помещениях установить на высоте 1,8м от пола
3. Трассы проложить открыто на лотках над системой и на скобах по стене; на 1этажах проложить в полу и перекрытиях скрыто



Т. П 252-1-110		ЭА1	
Гл. спец. Ю. Ф. Иванн	Нач. отд. Рощин	Инженер Торрашов	Инженер Кошарниова
Инв. №	Руч. гр. Кошарниова	Ст. инж. Макеева	Техник Федосев
Унифицированный корпус для детей в каркасно-панельных конструкциях ИИ-04 на 120коек		Стая	Листов
Автоматизация систем вентиляции. Блок Б. План расположения П5.		Р	21
		ГИПРОНИИЗДРАВ	

П Л А Н
Выкопировка из блока „В“ м 1:50

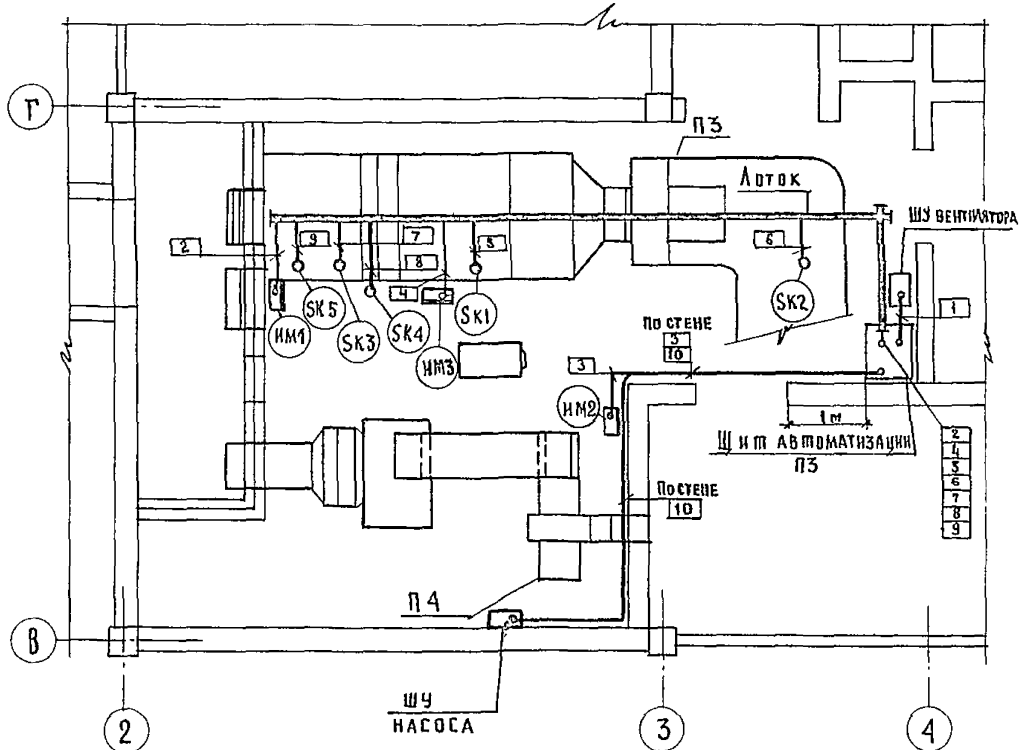
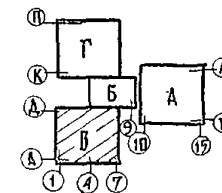


Таблица длин кабелей

№ приточной системы	№ кабеля									
	1	2	3	4	5	6	7	8	9	10
П-3	6	14	9	12	12	9	14	14	14	13

- 1 Схема внешних проводок ПЗ на листе ЭА1-9; системы П4 - на листе ЭА1-10.
- 2 Размещение аппаратуры и трассы проводок системы П4 выполнено в электротехнической части проекта лист ЭА1-21
- 3 Место установки щитов уточнить при монтаже.
- 4 Трассы проложить открыто на лотках над системами и на скобах по стене



		Т.П. 252-4-110		ЭА1	
ПРИБЯЗАН		Гл. спец. ТО	Финанс	Унифицированный корпус для детей в каркасно-панельных конструкциях ИИ-04 на 120коек	Этадия
		Нач. отд.	Рошин	Автоматизация систем вентиляции. Блок В. План расширения ПЗ, П4	Лист
		Гл. инж.	Торгашов		Листов
		Н. контр.	Конаринов		Р 22
		рук. гр.	Конаринов		ГИПРОНИИЗДРАВ
		ст. инж.	Макеева		
И.И.И.		техник	Федосев		

ПЛАН
Выкопировка из блока „Г“ м 1:50

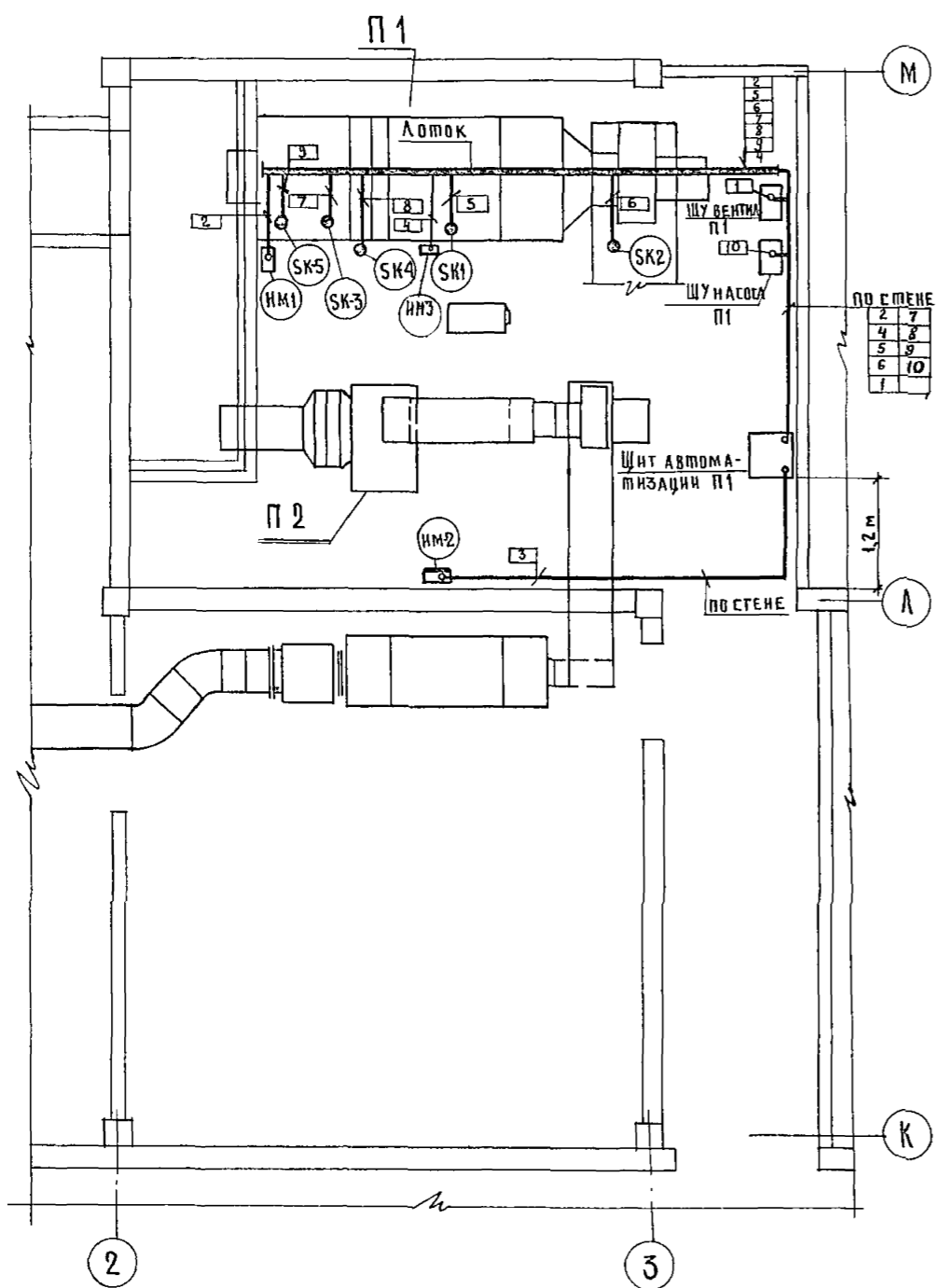
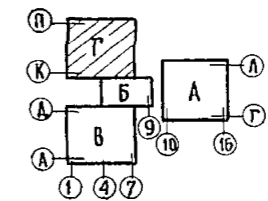


ТАБЛИЦА ДЛИН КАБЕЛЕЙ

№ ПРК, ТОЧНОЙ СИСТЕМЫ	№ КАБЕЛЯ									
	1	2	3	4	5	6	7	8	9	10
П 1	9	16	12	14	14	12	16	15	16	9

1. Схема внешних проводок системы П1 на листе ЭА1-9; системы П2-на листе ЭА1-10.
2. Размещение аппаратуры и трассы проводок системы П2 выполнено в электротехнической части проекта лист ЭА1-31.
3. Место установки щита уточнить при монтаже.
4. Трассы проложить открыто по лотку над системами и на скобах по стене.



			Т. П 252-1-110		ЭА1	
Гл. спец. То	Филин	<i>Филин</i>	Унифицированный корпус для		Стадия	Лист
Нач. отд.	Рошин	<i>Рошин</i>	детей в каркасно-панельных		Р	23
Гл. инж. отд.	Моргашов	<i>Моргашов</i>	конструкциях ИИ-04 на 120коек		ГИПРОНИИЗДРАВ	
Ин. контр.	Конаринова	<i>Конаринова</i>	Автоматизация систем венти-			
Рук. гр.	Конаринова	<i>Конаринова</i>	ляции. Блок Г. План			
Ст. инж.	Макеева	<i>Макеева</i>	расположения П-1, П-2			
Инж. Н	Федосев	<i>Федосев</i>				
			Копировал		АФ	

ВЕДОМОСТЬ ЧЕРТЕЖЕЙ РАЗДЕЛА „АВТОМАТИЗАЦИЯ УЗЛОВ УПРАВЛЕНИЯ ЛЕЧЕБНЫМИ ГАЗАМИ“

МАРКА ЛИСТА	НАИМЕНОВАНИЕ	ПРИМЕЧАНИЕ
ЗА1-24	Автоматизация узлов управления лечебными газами. Пояснения к проекту.	
ЗА1-25	Автоматизация узлов управления лечебными газами. Схема электрическая, принципиальная.	*
ЗА1-26	Автоматизация узлов управления лечебными газами. Схема внешних проводок	
ЗА1-27	Автоматизация узлов управления лечебными газами. Схема подключения.	*
ЗА1-28	Автоматизация узлов управления лечебными газами. Схемы функциональная и расположения	
	Задание заводу-изготовителю; (в составе альбома 12)	
ЗА1-005	Щит автоматизации узлов управления	*
Альбом 12	лечебными газами (ЩАЛГ). Общий вид.	
ЗА1-С1	Заказная спецификация на щиты.	*

* Указанные чертежи необходимо комплектовать также для завода-изготовителя щита ЩАЛГ

Рабочие чертежи автоматизации узлов управления лечебными газами выполнены на основании технологического задания части „ЛГ“.

Согласно задания установлено:

одни узел управления кислородом и узел управления закисью азота, расположенных в главном корпусе блока „А“

1. Объем автоматизации

Процент предусматривается:

1.1. Ручное управление соленоидным вентилем на трубопроводе рабочей линии питания закисью азота. Управление осуществляется ключом управления с самовозвратом $\neq 1-SA1$, а выбор линии рабочего питания - ключом $\neq 1-SA2$ на щите ЩАЛГ

1.2. Автоматическое переключение лампы снабжения закисью азота с рабочей на резервную линию питания в случае понижения давления закиси азота (ниже 5 кгс/кв.см) в питающей линии. При этом соленоидный вентиль на рабочей линии питания отключается, а соленоидный вентиль на резервной линии питания включается.

1.3. Сигнализация состояния рабочей и резервной линии питания закисью азота (соленоидный вентиль включен, отключен) с помощью белых ламп сигнализации НЛ1, НЛ2 на щите ЩАЛГ.

1.4. Подача сигнала наличия закиси азота и кислорода в питающих магистралях на панели сигнализации „ЛБ“ лечебных газов, которые предусматриваются в разделе „ЭЛ“

1.5. Сигнализация аварии на узле управления лечебными газами (переключение питания на резервную линию или падение давления кислорода ниже 4 кгс/кв.см) с помощью красной лампы сигнализации НЛЗ на щите ЩАЛГ. Сигнал аварии от падения давления кислорода можно отключить с помощью тумблерного выключателя SA3

1.6. Проверка исправности ламп сигнализации с помощью кнопки SB1 на щите ЩАЛГ

1.7. Питание схемы автоматизации узлов управления лечебными газами осуществляется от двух источников с автоматическим переключением питания с одного на другой.

2. Приборы и аппаратура автоматизации (ЗА1-25)

Для осуществления автоматизации предусматривается следующая аппаратура:

- два датчика - реле давления РД-2* ДМ5-02
- один щит автоматизации ЩАЛГ

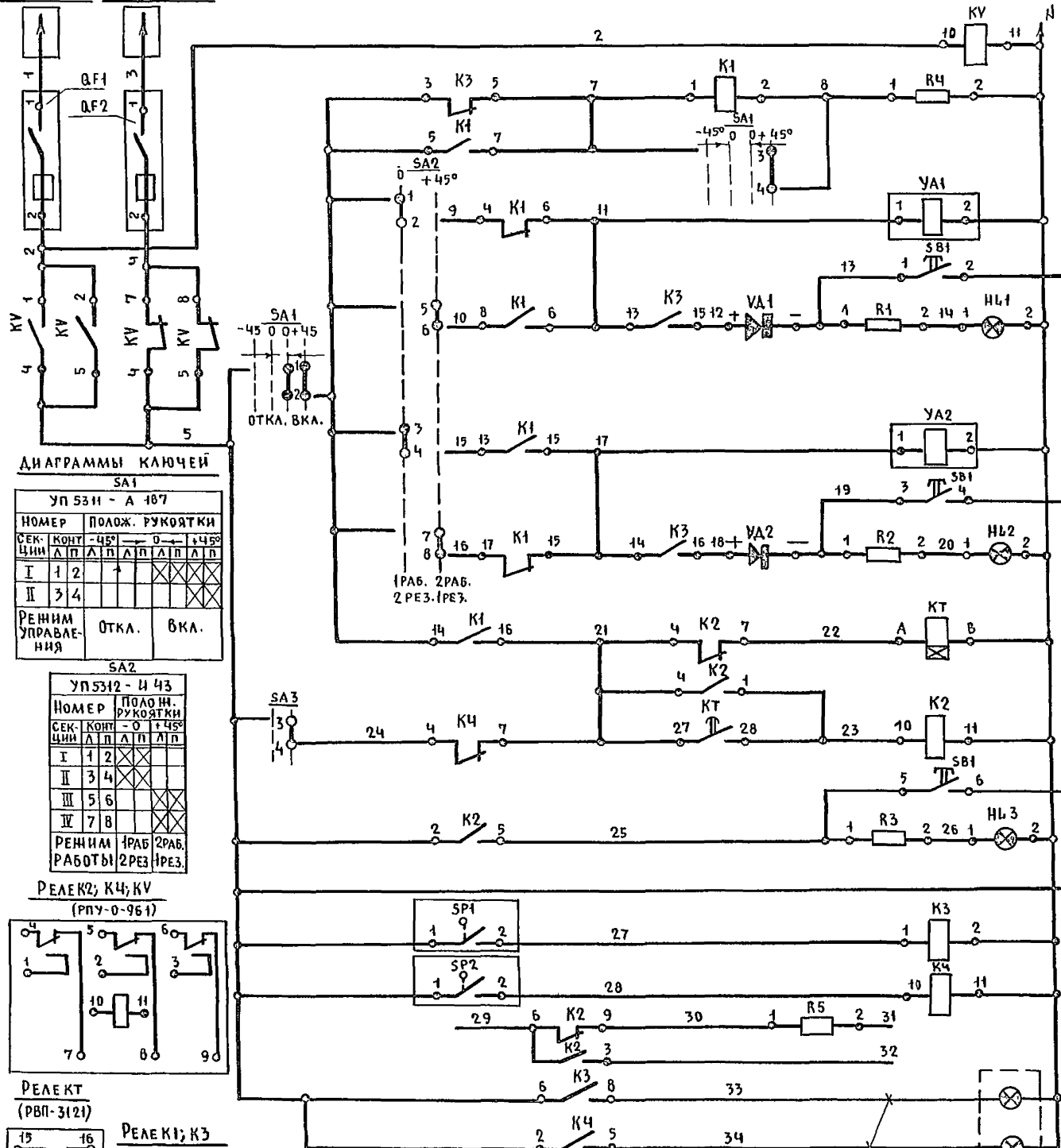
3. МОНТАЖ АППАРАТУРЫ АВТОМАТИЗАЦИИ.

Монтаж аппаратуры автоматизации и ее заземление необходимо выполнить в соответствии с требованиями СН и ПЭ 34-74, нормами ТК4, ТМ4 Минмонтажспецстроя СССР, а также по заводским инструкциям по монтажу и эксплуатации приборов.

Монтаж электропроводок необходимо выполнять также с учетом технических требований, изложенных на чертежах. ЗА1-26.

		Т.п. 252-1-110		ЗА1	
Исполн	Инж. Ф. И. И.	Прош. И.	Инж. И. И. И.	Инж. И. И. И.	Инж. И. И. И.
Проверен	Инж. И. И. И.	Инж. И. И. И.	Инж. И. И. И.	Инж. И. И. И.	Инж. И. И. И.
Инв. №	Инж. И. И. И.	Инж. И. И. И.	Инж. И. И. И.	Инж. И. И. И.	Инж. И. И. И.
			Унифицированный корпус для детей в кардано-панельных конструкциях ИИ-04 МЛ 120 КОЕК		
			Автоматизация узлов управления лечебными газами. Пояснения к проекту		
			Лист	24	Листов
			ГИПРОНИИЗДРАВ		

Кисточки №1, Кисточки №2
ПИТАНИЕ ~220В, ПИТАНИЕ ~220В.



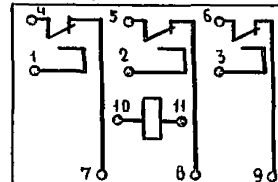
ДИАГРАММЫ КЛЮЧЕЙ

СА1		УП 5311 - А 107	
НОМЕР СЕК. ЦИМ	ПОЛОЖ. РУКОЯТКИ	-45°	+45°
I	1 2	Δ	Δ
II	3 4	Δ	Δ
РЕЖИМ УПРАВЛЕНИЯ	ОТКА.	ВКЛ.	

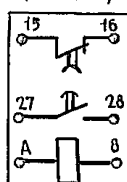
СА2

УП 5312 - И 43	
НОМЕР СЕК. ЦИМ	ПОЛОЖ. РУКОЯТКИ
I	1 2
II	3 4
III	5 6
IV	7 8
РЕЖИМ РАБОТЫ	1 РАБ. 2 РАБ. 3 РЕЗ. 1 РЕЗ.

РЕЛЕ К2, К4, КV



РЕЛЕКТ



РЕЛЕ К1, К3

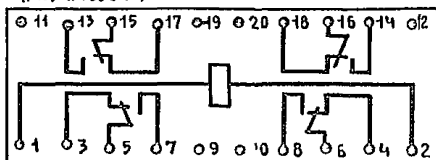


ДИАГРАММА РАБОТЫ КОНТАКТОВ SP1(SP2)

ОБЗНАЧ. КОНТАКТОВ	ДАВЛЕНИЕ (КГС/СМ²)
1 2	6(5)
3 4	5(4)

НА ПАНЕЛЯХ СИГНАЛИЗАЦИИ «ЛГ» (УЧТЕНО В ЧАСТИ «Э»)

ПИТАНИЕ 220В, 50ГЦ.
ПЕРЕКЛЮЧЕНИЕ ПИТАНИЯ СХЕМЫ
РЕЛЕ АВТОМАТИЧЕСКОГО УПРАВЛЕНИЯ СОЛЕНОИДНЫМИ ВЕНТИЛЯМИ

I ЛИНИЯ ПИТАНИЯ ЗАКИСЬЮ АЗОТА

II ЛИНИЯ ПИТАНИЯ ЗАКИСЬЮ АЗОТА

ЦЕЛИ СИГНАЛИЗАЦИИ АВАРИИ НА УЗЛАХ УПРАВЛЕНИЯ ЛЕЧЕБНЫМИ ГАЗАМИ

ПРОВЕРКА ИСПРАВНОСТИ ЛАМП СИГНАЛИЗАЦИИ

КОНТРОЛЬ ДАВЛЕНИЯ ЗАКИСЬ АЗОТА

КОНТРОЛЬ ДАВЛЕНИЯ КИСЛОРОДА

РЕЗЕРВ (ИСПОЛЬЗУЕТСЯ ПРИ ПРИВЯЗКЕ ПРОЕКТА)

СИГНАЛЫ НОРМАЛЬНОГО ДАВЛЕНИЯ ГАЗОВ (НА ПАНЕЛЯХ «ЛГ» ЛЕЧЕБНЫХ ГАЗОВ)

ПРИВЯЗАН:

ИНВ. №

УПРАВЛЕНИЕ И СИГНАЛИЗАЦИЯ

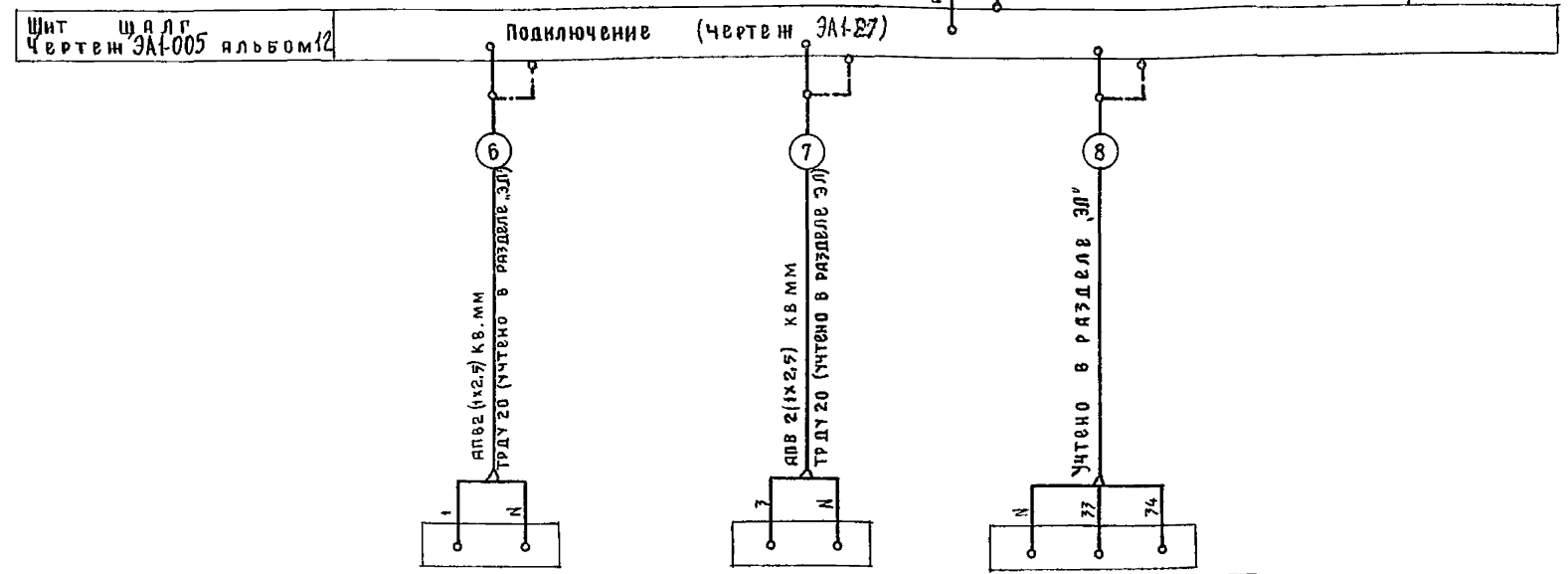
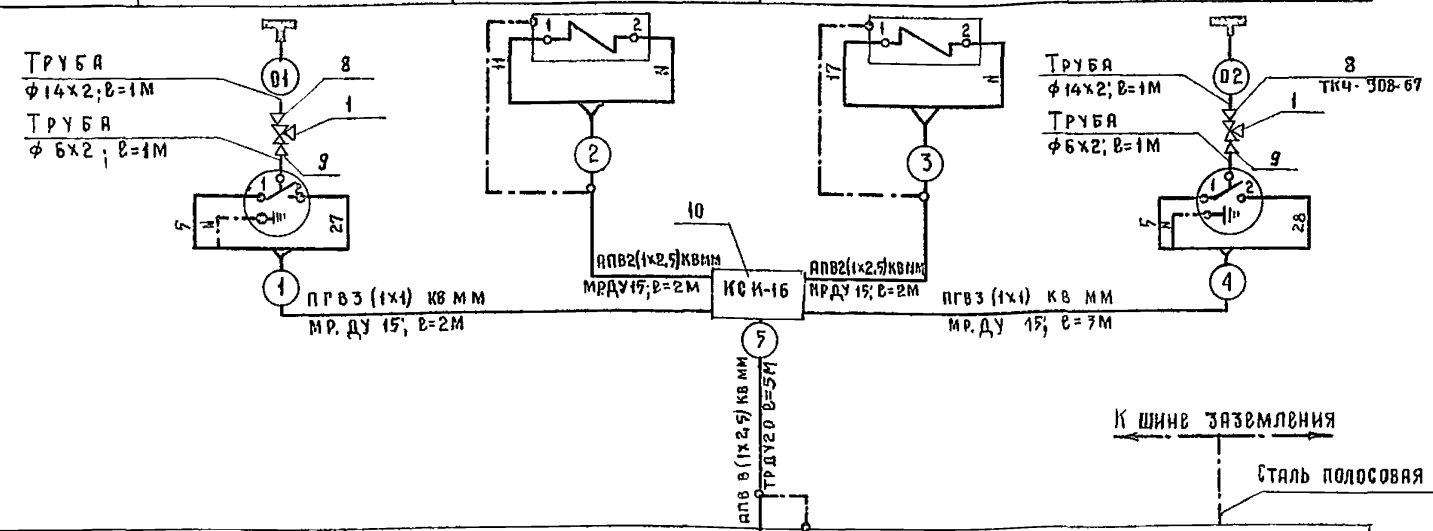
ПОЗИЦИОННОЕ ОБОЗНАЧЕНИЕ	НАИМЕНОВАНИЕ	КОЛ.	ПРИМЕЧАНИЕ
АППАРАТУРА НА ЩИТЕ ЩАЛР			
SA1	ПЕРЕКЛЮЧАТЕЛЬ УНИВЕРСАЛЬНЫЙ УП5311 - А 107 ТУ16.524.07475	1	НАДПИСИ РОЗЕТКЕ И ЧИ
SA2	ПЕРЕКЛЮЧАТЕЛЬ УНИВЕРСАЛЬНЫЙ УП5312-И43 ТУ16.524.074-75	1	БЕЗ НАДПИСИ
SA3	ВЫКЛЮЧАТЕЛЬ ТУМБЛЕРНЫЙ ТВ-1-1; УСО.360.049ТУ	1	
SB1	КНОПКА УПРАВЛЕНИЯ КЕ 012У3. ИСПОЛНЕНИЕ 1; ЧЕРНЫЙ, БЕЗ НАДПИСИ. ТУ16.526.407-76	1	
HL1; HL2	АРМАТУРА СВЕТОСИГНАЛЬНАЯ С БЕЛЫМ СВЕТОФИЛЬТРОМ; АМЕ-3152-И1У2; ТУ16.935.582-76	2	
HL3	АРМАТУРА СВЕТОСИГНАЛЬНАЯ С КРАСНЫМ СВЕТОФИЛЬТРОМ; АМЕ-3112-И1У2;	1	
K1	РЕЛЕ ПРОМЕЖУТОЧНОЕ УНИВЕРСАЛЬНОЕ РПУ2-360043 ~110В; 50ГЦ; 4П. КОНТАКТА ТУ16.523-295-75	1	
K3	РЕЛЕ ПРОМЕЖУТОЧНОЕ УНИВЕРСАЛЬНОЕ РПУ2-360043 ~220В, 50ГЦ. 4П КОНТАКТА; С ПЕРЕДНИМ ПРИСОЕДИНЕНИЕМ ПРОВОДОВ; ТУ16.523.295-75	1	
K2; K4; KV	РЕЛЕ ПРОМЕЖУТОЧНОЕ УНИВЕРСАЛЬНОЕ РПУ-0-961 ~220В; 50ГЦ; 3П. КОНТАКТА, С ПЕРЕДНИМ ПРИСОЕДИНЕНИЕМ ПРОВОДОВ. ТУ16523.295-75	3	
KT	РЕЛЕ ВРЕМЕНИ ПНЕВМАТИЧЕСКОЕ РВП 72-312100У4; ~220В. 50ГЦ. ТУ 16.523-472-74	1	
QF1; QF2	БЛОК «ПРЕДОХРАНИТЕЛЬ-ВЫКЛЮЧАТЕЛЬ» ~220В. БПВ ПЛАВКАЯ ВСТАВКА-2А.	2	
VD1; VD2	ДИОД КРЕМНИЕВЫЙ Д-246; 400В; 10А; ТУС А0.336.207-76	2	
R1 ÷ R3;	РЕЗИСТОР ПРОВОЛОЧНЫЙ ПЭВ-10-4320 ± 10% ГОСТ 6513-75	3	В КОМП. ЛЕКТЕС "АМЕ"
R4	РЕЗИСТОР ПРОВОЛОЧНЫЙ ПЭВ-15-1500 ± 10% ГОСТ 6513-75	1	
R5	РЕЗИСТОР ПРОВОЛОЧНЫЙ ПЭВ-75-1000 ± 10% ГОСТ 6513-75	1	
АППАРАТУРА ПО МЕСТУ			
SP1; SP2	ДАТЧИК-РЕЛЕ ДАВЛЕНИЯ РА-2-0М5 - 02	2	
YA1; YA2	СОЛЕНОИДНЫЙ ВЕНТИЛЬ	2	УЧТЕНЫ В ЧАСТИ «Л»

Т. П. 252-1-110 ЭА1

И.О. Ф.И.О.	ФИЛИН				
НАЧ. ОТД.	РОЩИН				
Н. КОНТ.	ТОРГАШОВ				
РУК. ГР.	КОМАРИНОВА				
СТ. ИНЖ.	ТЫРЫШКИН				
ИНЖЕН.	ТИМОШЕНКО				

КОПИРОВАЛ: Бл

Агрегат	Узел управления закисью азота		Узел управления кислородом
Наименование параметра и место отбора импульса	Давление Трубопровод азота к потребителям	Соленоидный вентиль на линии питания закисью азота	Соленоидный вентиль на линии питания закисью азота
Обозначение монтажного чертежа	Чертеж раздела „ЛГ“		ТК 4 - 128 - 68 Примечание 2
Номер позиции по спецификации	11	Проект „ЛГ“	Проект „ЛГ“
Обозначение на электрической схеме	SP1	УЯ1	УЯ2



Обозначение на электрической схеме	См. чертежи раздела „ЭЛ“	См. чертежи раздела „ЭЛ“	ПС		
Номер позиции по спецификации	—	—	—	—	—
Обозначение монтажного чертежа	—	—	—	—	—
Наименование параметра и место отбора импульса	~ 220В; 50 Гц	~ 220В; 50 Гц	Общий провод	Наличие закиси азота	Наличие кислорода
Агрегат	Источник питания №1	Источник питания №2	Панели сигнализации лечебных язов		

Поз	Наименование	Марка и размер	Ед. изм.	Кол.	Примечание
Монтажные материалы и изделия, поставляемые заказчиком					
1	Кран трехходовый латунный	14М1-16; ГОСТ 21345-78	шт	2	
2	Провод установочный с медной жилой.	ПРВ 1x1 ГОСТ 6323-79	м	25	
3	Провод установочный с алюминиевой жилой	АПВ 1x2,5 ГОСТ 6323-79	м	40	
4	Труба медная	14x2 ГОСТ 617-72	м	2	
5	Труба медная	6x2 ГОСТ 617-72	м	2	
6	Труба стальная электросварная Ду 20	25x1,8 ГОСТ 10704-76	м	6	
7	Металлоручка Ду-15	РЗ-Ц-Х	м	9	
Монтажные материалы и изделия, поставляемые подрядчиком.					
8	Соединитель ввертной	НСВ 14x М20	шт	2	
9	Соединитель медный ввертной	СМВ 8x М20	шт	2	
10	Коробка соединительная	КСК-16	шт	1	
11	Отборное устройство	Тип 20, ТУЗБ.1257-71	шт	2	

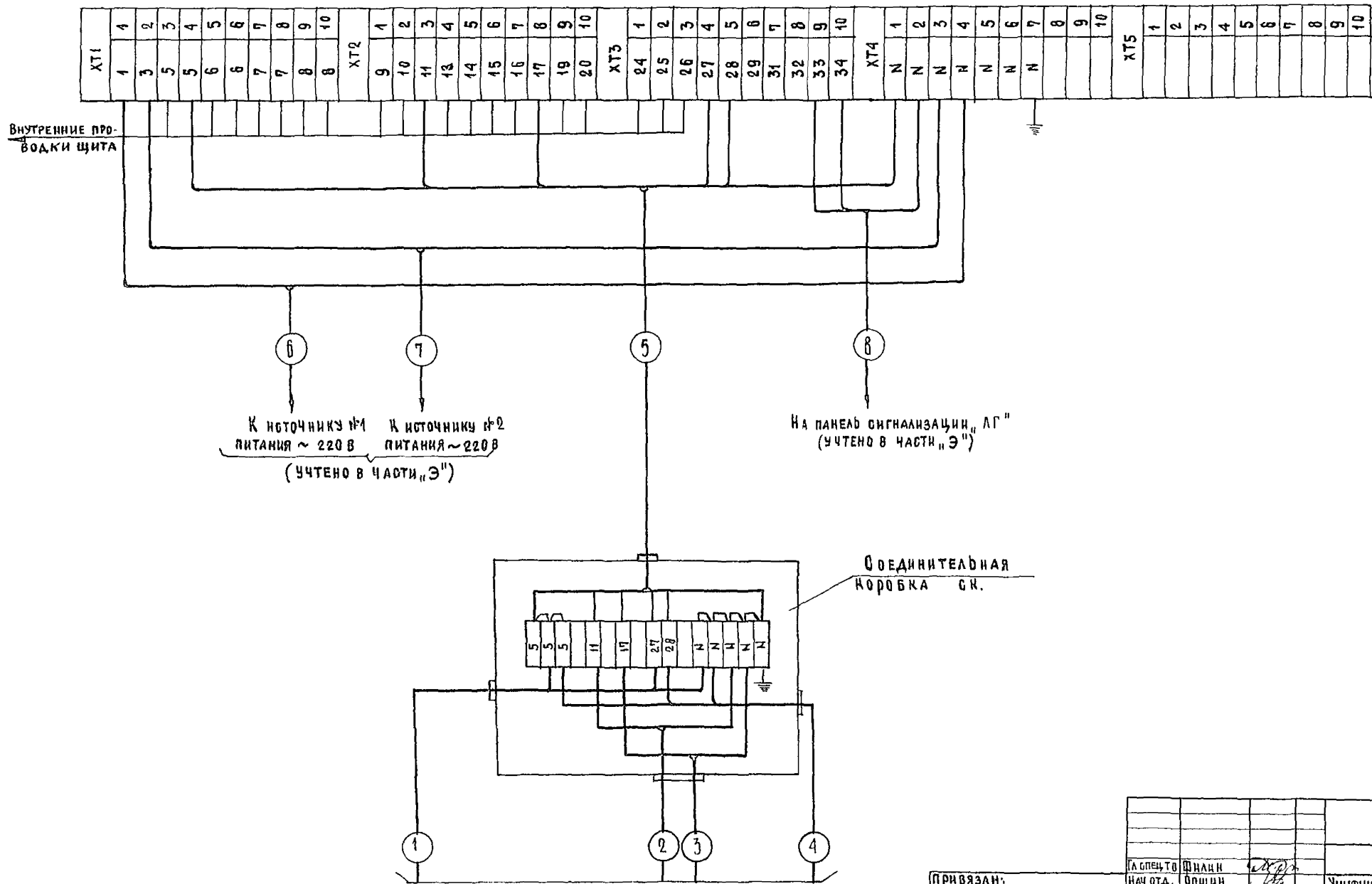
Обозначение	Наименование
	Жила кабеля или провода, используемая для заземления электроустановок
	Заземляющий проводник электроустановки, присоединяемый к броне, оболочке кабеля или защитной трубе

- Монтажные работы должны быть выполнены в соответствии с СНиП 74-74, нормами ТКЧ Минмонтажспецстроя и заводскими инструкциями по монтажу и эксплуатации приборов.
- Реле давления необходимо установить на комплектном с реле кронштейне на раме узла управления

Т. П. 252-1-110		ЭЛ1
Исполн. Ф.И.О.	Провер. Ф.И.О.	Утверд. Ф.И.О.
Нач. отд. Торг. Шов	Инж. Контр. Колпачникова	Инж. Рук. групп Колпачникова
Ст. инж. ТЫРШУКИНА	Ст. инж. ХУЗНЕЦОВА	
Унифицированный корпус для детей в каркасно-панельных конструкциях ИИ-04 на 120 КОЕК		Стандия Лист Листов
Вокан автоматизация узлов управления лечебными язвами		Р 26
Схема внешних проводов		ГИПРОНИИЗДРАВ

ЩИТ АВТОМАТИЗАЦИИ ЩАЛГ.

ЛЕВАЯ БОКОВАЯ СТЕНКА



ЛИСТ 9А1-2Б

		Т. П. 252-1-110		9А1	
ПРИБЯЗАН:	СПЕЦТВ	ЩАЛГ	Унифицированный корпус для де-	Станция	Лист
	Нац. отд.	Вощин	тей в каркасно-панельных кон-	Р	27
	Гл. инж.	Торгашов	струкциях ИИ-04 на 120коек.		
	Н. контр.	Конаринова			
	Р.ч. гр.	Конаринова	ВЛОН, Л. Автоматизация узлов		
	Ст. инж.	Тыршкни	управления лечебными газами.		
И.п.в. №:	Инженер	Тимошенко	СХЕМА ВОД. КЛЮЧЕНИЯ.	ГИПРОНИИЗДРАВ	

I. СХЕМА ФУНКЦИОНАЛЬНАЯ АВТОМАТИЗАЦИИ УЗЛОВ УПРАВЛЕНИЯ ЛЕЧЕБНЫМИ ГАЗАМИ.

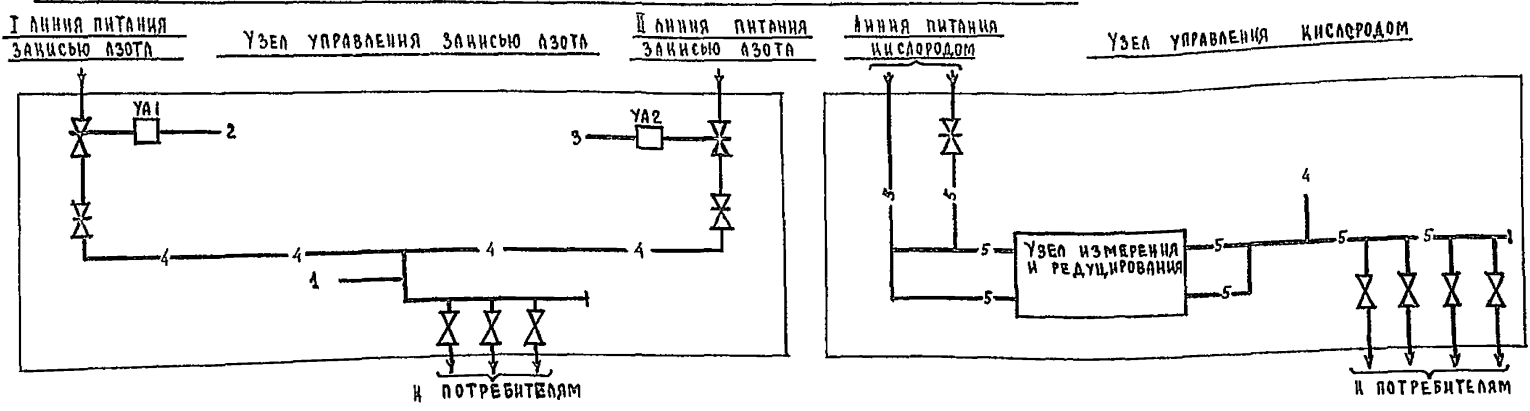
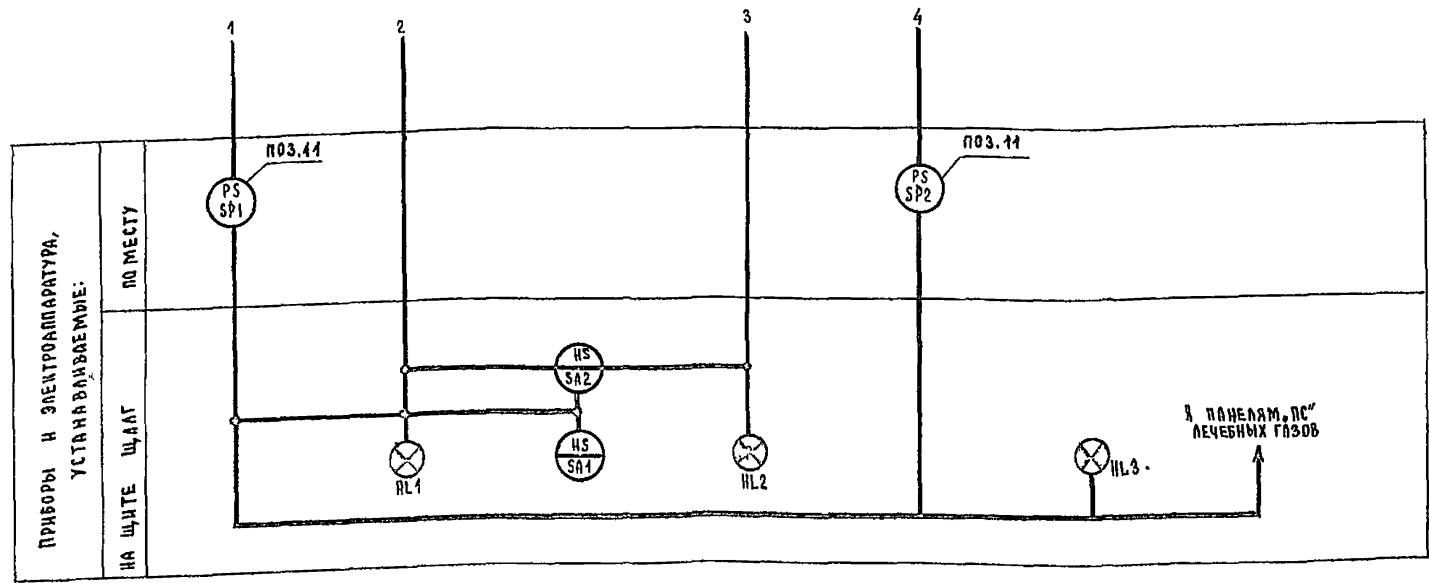
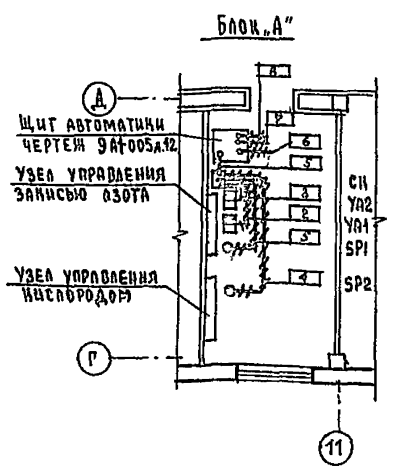


ТАБЛИЦА УСЛОВНЫХ ОБОЗНАЧЕНИЙ

	ЩИТ АВТОМАТИЗАЦИИ, КОРОБКА СОЕДИНИТЕЛЬНАЯ
	ВЕНТИЛЬ СОЛЕНОИДНЫЙ
	РЕЛЕ ДАВЛЕНИЯ
	ПРОВОД НА ПЕРЕХОДИТ НА ДРУГУЮ ОТМЕТКУ
	ТРУБНАЯ ПРОВОДКА ОТКРЫТАЯ
	ТРУБНАЯ ПРОВОДКА ЗАКРЫТАЯ



**План расположения
выкопировка из плана 2^{го} этажа**



- Схема расположения разработана в соответствии со схемой внешних проводов чертеж ЗЛ 1-27.
- Строительная и технологическая части выполнены на основании чертежей соответствующих разделов;
Трассы прокладки труб необходимо уточнить по месту, после установки аппаратуры;
- Монтажные работы должны быть выполнены в соответствии с СНиП П-34-74 Госстроя СССР, нормами ТИЧ, ТМЧ Минмонтажспецстроя и заводскими инструкциями по монтажу и эксплуатации приборов.

		Т. П. 252-1-110		-ЗА1	
Гос. спец. тех. Филиал	Филиал	Унифицированный корпус для детей в жарко-панельных конструкциях ПИ-04 на 1200 мм	Станд. лист	Листов	
Исполн. Рощин	Рощин		Р	28	
Гл. инж. г. Торашов	Торашов	Блок „А“ Автоматизация узлов управления лечебными газами. Схема функциональная и расположения.	ГИПРОМИЗДРАВ		
И. инж. Кожиарникова	Кожиарникова				
Инж. г. Кожиарникова	Кожиарникова				
Ст. инж. Тырышкин	Тырышкин				
Техник Федосеев	Федосеев				
Копировала: Зорина					
Формат 22Г					

Альбом 8

Альбом

Ведомость рабочих чертежей разд. в. л. а
"Автоматизация вакуумных насосов"

	Наименование	Стр.	Примечания
ЭА1-29	Автоматизация вакуумных насосов. Пояснения к проекту.		
ЭА1-30	Автоматизация вакуумных насосов. Схема функциональная.		
ЭА1-31	автоматизация вакуумных насосов. Схема электрическая принципиальная (начало).		*
ЭА1-32	Автоматизация вакуумных насосов. Схема электрическая принципиальная (окончание).		*
ЭА1-33	Автоматизация вакуумных насосов. Схема внешних соединений.		
ЭА1-34	Автоматизация вакуумных насосов. Схема подключения.		*
ЭА1-35	Автоматизация вакуумных насосов. Схема расположения.		
	Задание заводу-изготовителю: (в составе альбома 12)		
ЭА1-006	Щит автоматизации вакуумных насосов (щавн). Общий вид.		*
ЭА1-01	Заказная спецификация на щиты.		*
	Заказные спецификации: (разрабатываются при конкретном проектировании)		
	Заказная спецификация на оборудование и материалы, поставляемые заказчиком		

1* Указанные чертежи необходимо комплектовать также для завода-изготовителя щита щавн.

Рабочие чертежи автоматизации вакуумных насосов выполнены на основании технологического задания части „ЛР“. Вакуумная насосная состоит из двух вакуум-насосов ВВН-1,5м (рабочего и резервного) и одного воздухохраника ВС-0,7. На трубопроводах вакуума, атмосферы и охлаждающей воды устанавливаются соленоидные вентили, которые учитываются в части „ЛР“.

Объем автоматизации определяется необходимостью соблюдения последовательности операций с соленоидными вентилями при пуске и останове насоса, указанной в заводской инструкции вакуум-насоса.

1. Объем автоматизации

Проектом предусматривается:

1. 1 Ручное управление соленоидными вентилями на вкучме, атмосфере и воде с помощью выключателей № 1- 5А1 + № 1- 5А2 и № 2- 5А1 + № 2- 5А2 на щите щавн и ручное управление электродвигателями вакуум-насосов кнопками на шкафах управления (при соответствующем положении ключей избирания управления) согласно заводской инструкции;

1. 2 Автоматическое управление соленоидными вентилями и электродвигателями вакуумных насосов (при положении „авт.“ ключа избирания) по сигналу от вакуумметра, измеряющего величину вакуума в воздухохранике;

1. 3 Блокировка работы вакуум-насоса при отсутствии протока охлаждающей воды;

1. 4 Сигнализация на щите щавн:
- состояние соленоидных вентилях (включен, отключен);
- состояние электродвигателей вакуумнасосов (включен, отключен);
- минимум и максимум вакуума в воздухохранике на щите щавн.

1. 5 Подача сигнала „вакуум в норме“ на панели сигнализации лечебных газов, которые предусматриваются в разделе „ЭЛ“

1. 6 Проверка исправности ламп сигнализации на щите щавн;

1. 7 Питание схемы автоматизации вакуум-насосов осуществляется от двух источников (шкафы управления насосов), ~ 220в с автоматическим переключением питания.

2. Приборы и аппаратура автоматизации
для осуществления автоматизации вакуумных насосов предусматривается следующая аппаратура:
вакуумметр ВПЧ-III;
реле протока воды РПС-15;
щит автоматизации щавн.

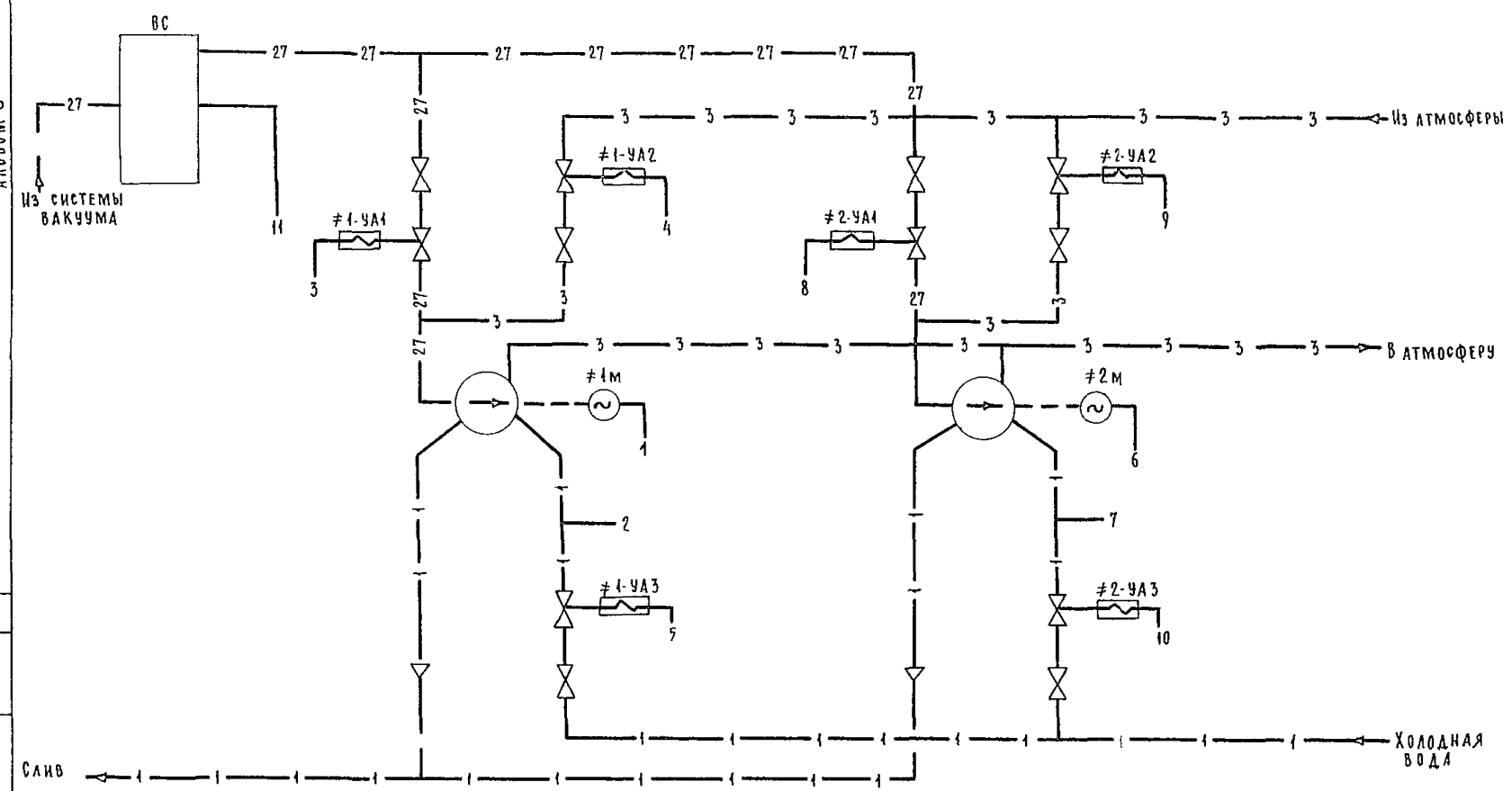
3. МОНТАЖ АППАРАТУРЫ АВТОМАТИЗАЦИИ

Монтаж аппаратуры автоматизации и ее заземление необходимо выполнить в соответствии с требованиями СН и П III 74-74, нормами ТКЧ Минмонтажспецстроя СССР и заводскими инструкциями по монтажу и эксплуатации приборов.

Монтаж электропроводок необходимо выполнять с учетом технических требований на чертежах.

				Т. П. 252-1-110		ЭА1	
Проектант:	И. спец. ЭО	Филин	С.С.С.	Унифицированный корпус для детей в каркасно-панельных конструкциях ИИ-04 на 120 мест	Стандия	Лист	Листов
	И.ч. О.А.	Розин	С.С.		Р	29	
	И.инж. А.А.	Торашов	С.С.	БАСК „Г“ АВТОМАТИЗАЦИЯ ВАКУУМНЫХ НАСОСОВ. Пояснения к проекту	ГИПРОНИИЗДРАВ		ФОРМАТ 221
	И. конст.	Послярникова	С.С.				
	И.ч. гр.	Исхарникова	С.С.				
	Ст. инж.	Туреликин	С.С.				
	Ст. инж.	Кувшинова	С.С.				
И.ч. в. №							

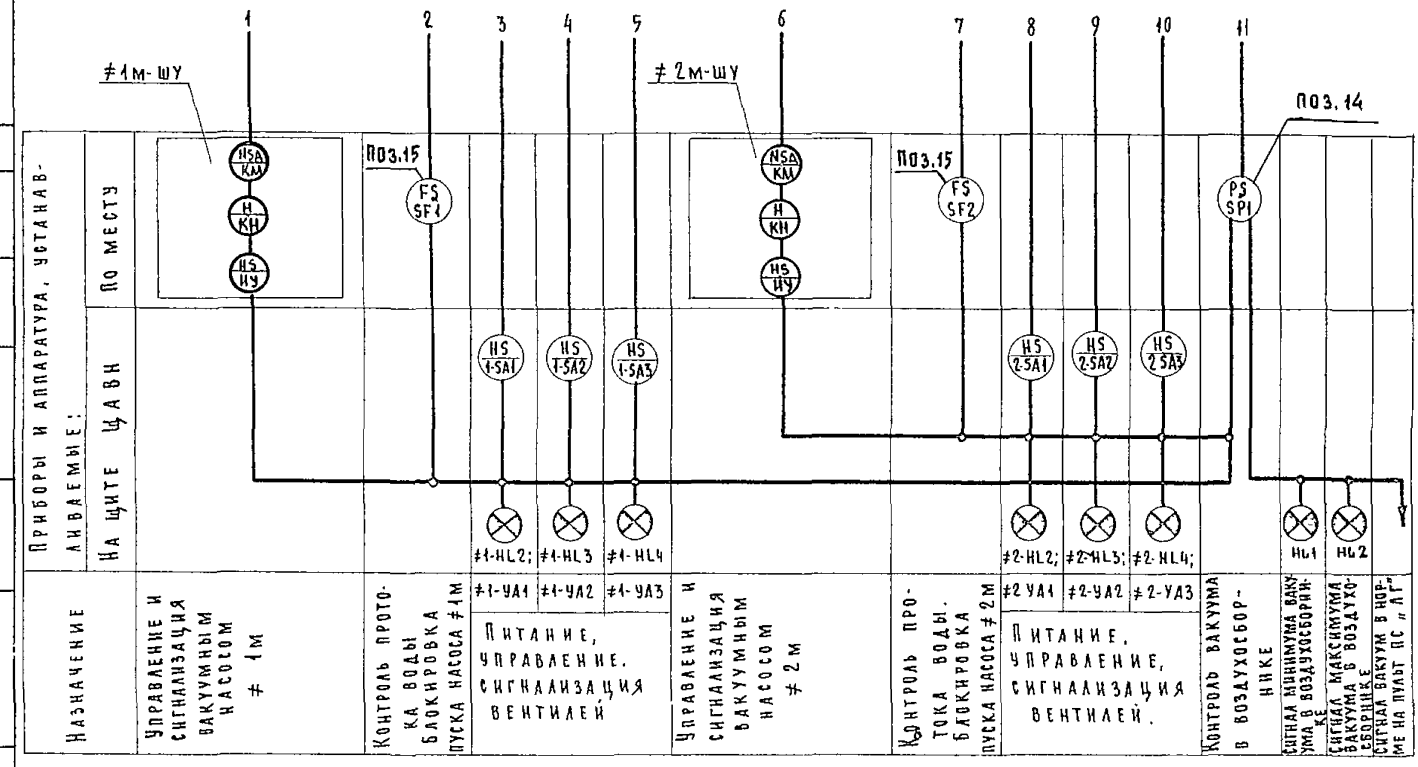
Альбом 8



Позиционные обозначения	Наименование	Кол	Примечание
Аппаратура по месту			
#1М-ШУ #2М-ШУ	Шкаф управления электродвигателем вакуумного насоса	2	Учтены в разделе "ЭА"
Щавн	Щит автоматизации вакуумных насосов	1	Чертеж ЭА1-006 Альбом 12
#1-УА1-#1-УА3 #2-УА1-#2-УА3	Вентиль соленоидный	6	Учтены в технической части
SF1 SF2	Реле протока воды РПС-15	2	
SP1	Вакуумметр показывающий и сигнализирующий. Шкала (-1) + (0) кгс/кв.см	1	в п 4 - III

Перечень функциональных групп

№ функциональной группы	Наименование	№ чертежа
#1	Вакуумный насос #1М	ЭА1-31
#2	Вакуумный насос #2М	ЭА1-31
#0	Общие цепи автоматики	ЭА1-32



Назначение	Приборы и аппаратура, устанавливаемые:
Управление и сигнализация вакуумным насосом #1М	По месту: #1М-ШУ; На щите Щавн: #1-УА1, #1-УА2, #1-УА3
Контроль протока воды, блокировка пуска насоса #1М	РПС-15, SF1
Питание, управление, сигнализация вентилей	#1-УА1, #1-УА2, #1-УА3
Управление и сигнализация вакуумным насосом #2М	По месту: #2М-ШУ; На щите Щавн: #2-УА1, #2-УА2, #2-УА3
Контроль протока воды, блокировка пуска насоса #2М	РПС-15, SF2
Питание, управление, сигнализация вентилей	#2-УА1, #2-УА2, #2-УА3
Контроль вакуума в воздухообор-нике	PS1, SP1
Сигнал минимума вакуума в воздухообор-нике	НС1-СА1, НС2-СА2, НС3-СА3
Сигнал максимума вакуума в воздухообор-нике	НС1-СА1, НС2-СА2, НС3-СА3
Сигнал вакуума в корпусе на пункт РС "Л"	НС1, НС2

Т.П. 252-1-110		ЭА1
Привязан	Инв. №	
Специот	Филин	
Нач. Ота	Рошин	
Тех. инж.	Торгашов	
Н. контр.	Кожаринова	
Рук. гр. ул.	Кожаринова	
Ст. инж.	Тырышкин	
Инженер	Тимошенко	
Унифицированный корпус для детей в каркасно-панельных конструкциях ИНОЧ на 120 коек		Листов 30
Унифицированная автоматизация вакуумных насосов		ГипроиниЗдрав

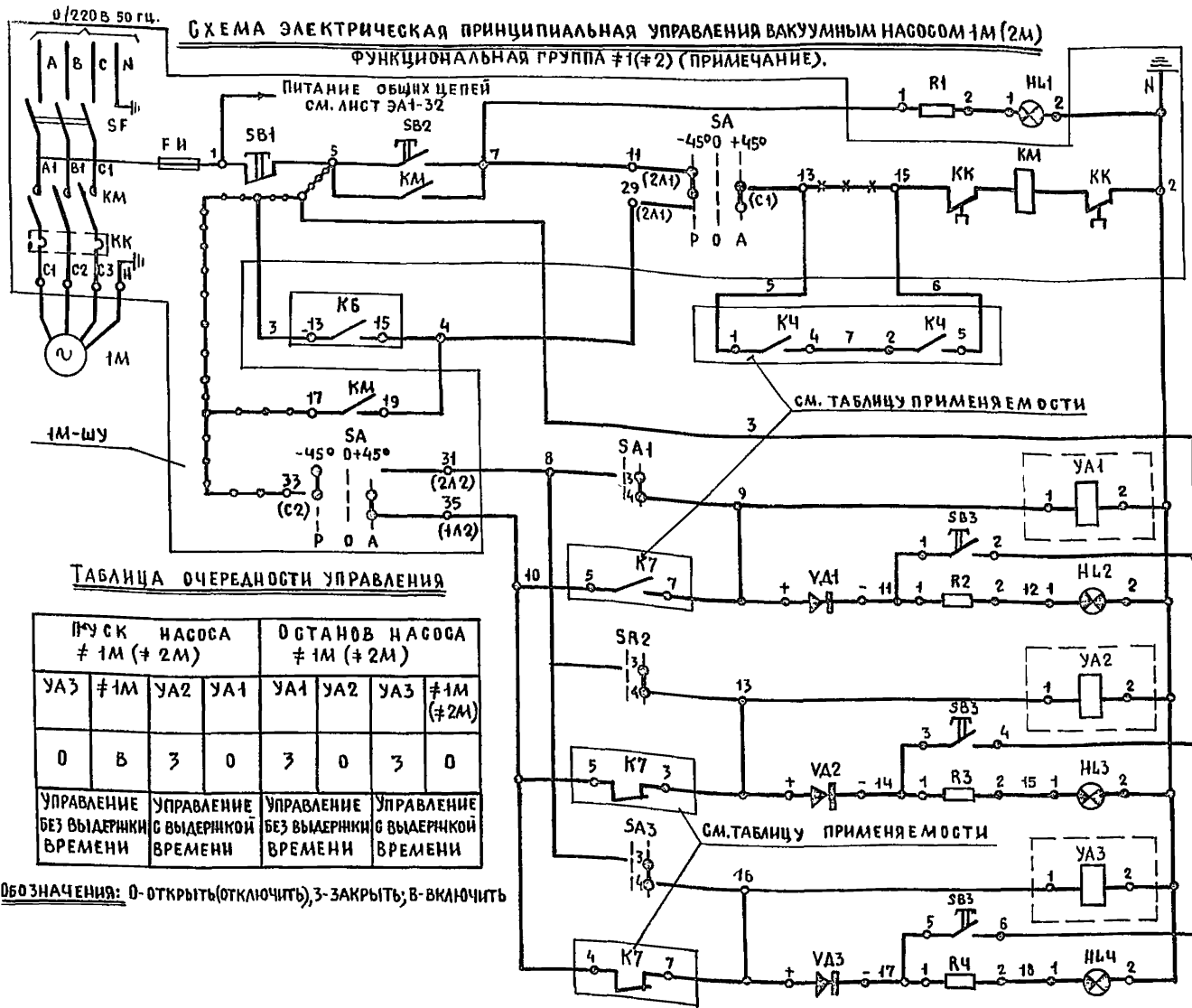


ТАБЛИЦА ОЧЕРЕДНОСТИ УПРАВЛЕНИЯ

ПУСК НАСОСА № 1М (№ 2М)				ОСТАНОВ НАСОСА № 1М (№ 2М)			
УАЗ	№ 1М	УА2	УА1	УА1	УА2	УАЗ	№ 1М (№ 2М)
0	В	З	0	З	0	З	0
УПРАВЛЕНИЕ БЕЗ ВЫДЕРЖКИ ВРЕМЕНИ	УПРАВЛЕНИЕ С ВЫДЕРЖКОЙ ВРЕМЕНИ	УПРАВЛЕНИЕ БЕЗ ВЫДЕРЖКИ ВРЕМЕНИ	УПРАВЛЕНИЕ С ВЫДЕРЖКОЙ ВРЕМЕНИ	УПРАВЛЕНИЕ БЕЗ ВЫДЕРЖКИ ВРЕМЕНИ	УПРАВЛЕНИЕ С ВЫДЕРЖКОЙ ВРЕМЕНИ	УПРАВЛЕНИЕ БЕЗ ВЫДЕРЖКИ ВРЕМЕНИ	УПРАВЛЕНИЕ С ВЫДЕРЖКОЙ ВРЕМЕНИ

ОБОЗНАЧЕНИЯ: 0 - ОТКРЫТЬ (ОТКЛЮЧИТЬ), З - ЗАКРЫТЬ, В - ВКЛЮЧИТЬ

ТАБЛИЦА ПРИМЕНЯЕМОСТИ КОНТАКТОВ РЕЛЕ К4; К7; К9

Функциональная группа №1	Марка провода	1-3	1-4	1-5	1-6	1-7	1-9	1-10	1-10	1-13	1-16
		Позиционное обозначение реле и номера контактов	K6 / 13	K6 / 15	K4 / 1	K4 / 5	K4 / 4;2	K7 / 7	K7 / 5	K9 / 4	K7 / 3
Функциональная группа №2	Марка провода	2-3	2-4	2-5	2-6	2-7	2-9	2-10	2-10	2-13	2-16
		Позиционное обозначение реле и номера контактов	K6 / 14	K6 / 16	K5 / 1	K5 / 5	K5 / 4;2	K7 / 8	K7 / 6	K9 / 5	K7 / 4

1. СХЕМА ВЫПОЛНЕНА ДЛЯ НАСОСА 1М И АНАЛОГИЧНА ДЛЯ 2М С ИЗМЕНЕНИЕМ МАРОК ЦЕПЕЙ И ОБОЗНАЧЕНИЙ КОНТАКТОВ РЕЛЕ СОГЛАСНО ТАБЛИЦЕ ПРИМЕНЯЕМОСТИ.

Питание 220В, 50Гц.	Состояние насоса 1М (2М) (включен; отключен)	Управление электродвигателем насоса 1М (2М)	Проверка ламп сигнализации	Управление и сигнализация соленоидным вентилем на вакууме	Управление и сигнализация соленоидным вентилем на атмосфере	Управление и сигнализация соленоидным вентилем на воде
РУЧНОЕ	РУЧНОЕ	РУЧНОЕ	РУЧНОЕ	РУЧНОЕ	РУЧНОЕ	РУЧНОЕ
АВТОМАТИЧЕСКОЕ	АВТОМАТИЧЕСКОЕ	АВТОМАТИЧЕСКОЕ	АВТОМАТИЧЕСКОЕ	АВТОМАТИЧЕСКОЕ	АВТОМАТИЧЕСКОЕ	АВТОМАТИЧЕСКОЕ

Позиц. обознач.	Наименование аппаратуры на щите ЩАВН	Кол.	Примеч.
1-SA1; 1-SA3; 2-SA1; 2-SA3	Выключатель тумблерный ТВТ-1; УСО.360.04.9ТУ	6	
SB1; 1-SB3; 2-SB3	Кнопка управления КЕ-012; исполнение 1 черный, без надписи; ТУ16.526.407-76	3	
1-НЛ1; 1-НЛ4; 2-НЛ1; 2-НЛ4	Арматура светосигнальная с белым светом-фильтром; АМЕ-3152; ТУ16.535.562-76	8	
НЛ1	Арматура светосигнальная с красным светом-фильтром; АМЕ-3112;	1	
НЛ2	Арматура светосигнальная с зеленым светом-фильтром; АМЕ-3132;	1	
КТ	Реле времени пневматическое, 220В; 50Гц, РВП-3121 ТУ16.523.472-74	1	
К1; К5; К8;	Реле промежуточное универсальное; -220В, 50Гц.	3	3 ПЕРЕКЛ. КОНТАКТА
КV	РПУ-0-964; ТУ16.523.295-75	7	
К6	Реле промежуточное универсальное; ~220В; 50Гц; РПУ-2-360 043; ТУ16.523.331-71	1	
К7	Реле промежуточное универсальное; 110В, 50Гц. РПУ-2-360 043;	1	
К9	Реле промежуточное универсальное; 110В; РПУ-0-911	1	3 ПЕРЕКЛ. КОНТАКТА
0F1; 0F2	Блок предохранитель-выключатель БПВ 220В.	2	ПЛАВКАЯ ВСТАВКА 2А
1-R1; 1-R4; 2-R1; 2-R4; R1, R2	Резистор проволочный ПЭВ-0-4320 ± 10%; ГОСТ 6513-75	10	В КОМПЛЕКТЕ С АМЕ
R3	Резистор проволочный ПЭВ-15-1500 ± 10%	1	
R4	Резистор проволочный ПЭВ-10-4700 ± 10%	1	
R5	Резистор проволочный ПЭВ-75.1000 ± 10%	1	
1-VD1; 1-VD3; 2-VD1; 2-VD3; VD1; VD4;	Диод кремниевый Д-246; 400В; 10А; ТУА. А0.336.207-76	10	
C	Конденсатор бумажный герметизированный; 25мкФ, 400В, МБГО-2-300-30 ± 20% ОИИ0.462.023.ТУ	1	
ПРИБОРЫ И АППАРАТУРА ПО МЕСТУ			
1М-ШУ; 2М-ШУ	Щаф управления ШУ-5102-0382М	2	УЧЕТНЫ В РАЗДЕЛЕ "Э"
SF1; SF2	Реле протока воды дифференциальное; исполнение обыкновенное; РПС-15; ТУ25.02.580-74	2	
SP1	Вакууметр показывающий, сигнализирующий; пределы измерения -1; 0; ВДЧ-III; ГОСТ 17 717-74	1	
1-УА1; 1-УА3; 2-УА1; 2-УА3	Соленоидный вентиль	6	УЧЕТНЫ В РАЗДЕЛЕ "ЛР"

Т. П. 252-1-110 ЭА1

И. С. Т. Ф. ИЛИН
 НАЧ. ОТД. РОШИН
 (ЛИН. ОТ) ТОРГАШОВ
 И. КОНТР. КОШАРИНОВА
 РУК. ГР. КОШАРИНОВА
 СТ. ИНЖ. ТЫРЫШКИН
 ИНЖЕН. ПИМОШЕНКО

УНИФЕРИРОВАННЫЙ КОРПУС ДЛЯ ДЕТЕЙ
 В КАРКАСНО-ПАНЕЛЬНЫХ КОНСТРУКЦИЯХ
 ИИ-04 НА 120 КОЕЛ.

БЛОК "ЛР" АВТОМАТИЗАЦИЯ ВАКУУМНЫХ НАСОСОВ СХЕМА ЭЛЕКТРИЧЕСКАЯ, ПРИНЦИПАЛЬНАЯ

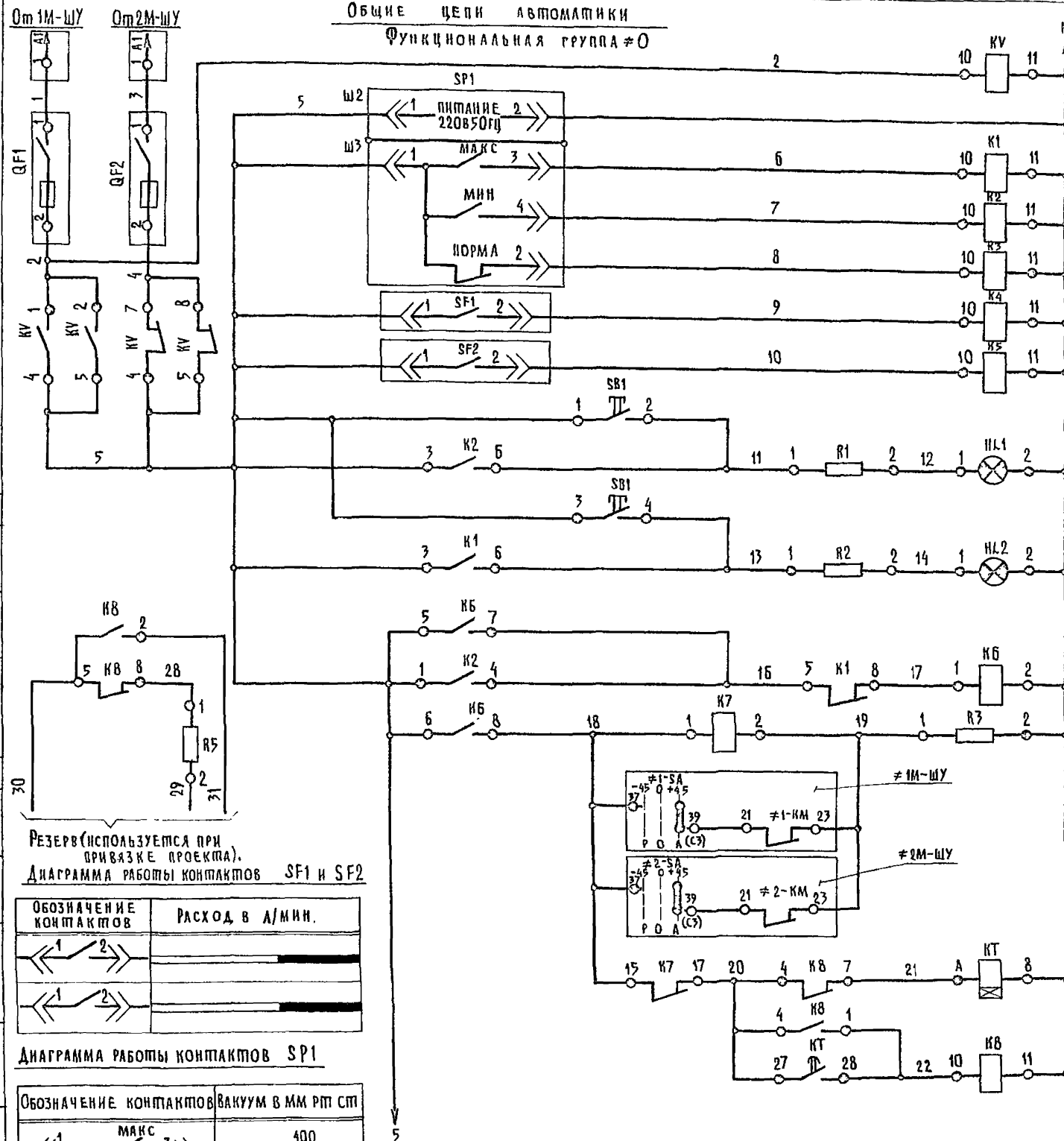
СТАЛЬНАЯ ЛИСТ ЛИСТОВ
 Р 34

ГИПРОНИЗ ДРАВ

КОПИРОВАЛ: Бем

ФОРМАТ А2

ОБЩИЕ ЦЕПИ АВТОМАТИКИ
Функциональная группа №0



РЕЗЕРВ (ИСПОЛЬЗУЕТСЯ ПРИ ПРИВЯЗКЕ ПРОЕКТА).
ДИАГРАММА РАБОТЫ КОНТАКТОВ SF1 И SF2

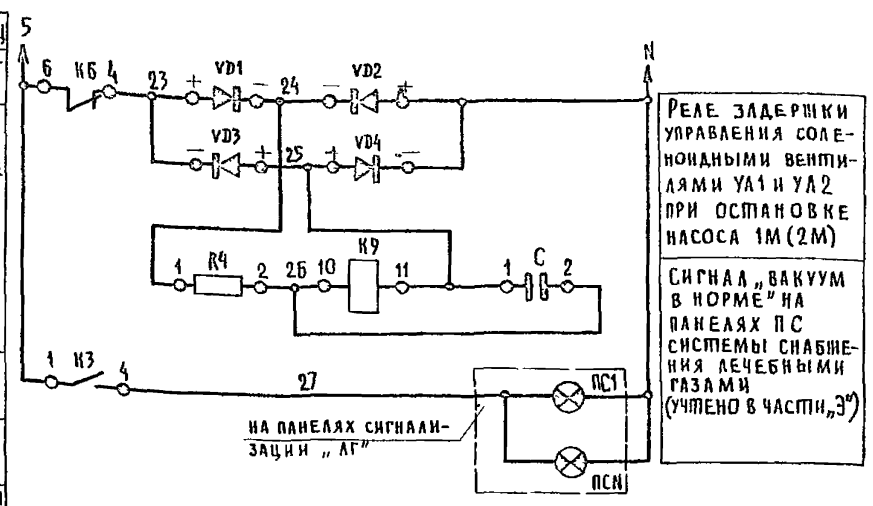
ОБОЗНАЧЕНИЕ КОНТАКТОВ	РАСХОД В Л/МИН.
	400
	500
	760

ДИАГРАММА РАБОТЫ КОНТАКТОВ SP1

ОБОЗНАЧЕНИЕ КОНТАКТОВ	ВАКУУМ В ММ РТГ СМ
МАКС 3	400
МИН 4	500
НОРМА 2	760
	400 500
	760

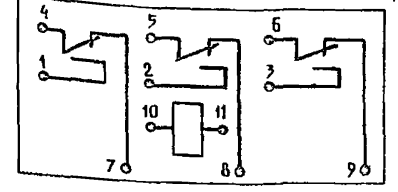
□ КОНТАКТ ЗАМКНУТ

- Питание 220В 50Гц
- Переключенные питания схемы
- Контроль вакуума в воздухоборнике ВС-05
- Контроль потока воды насоса 1М
- Контроль потока воды насоса 2М
- Контроль исправности лампы сигнализации
- Сигнализация минимума вакуума в воздухоборнике
- Сигнализация максимума вакуума в воздухоборнике
- Реле управления насосами 1М (2М) и соленоидными вентилями в функции вакуума
- Реле задержки управления соленоидными вентилями УА1 и УА2 при пуске насоса 1М (2М)
- Сигнал аварии насоса 1М (2М)

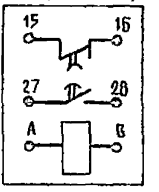


СХЕМЫ РАСПОЛОЖЕНИЯ ВЫВОДОВ КОНТАКТОВ И ОБМОТКИ РЕЛЕ

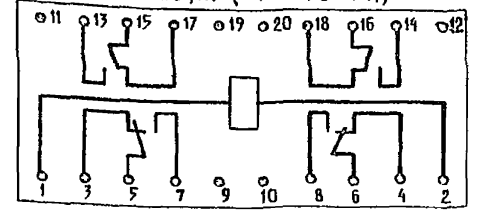
K1-K5; K8; K9; KV (РПУ-0-961; РПУ-0-911)



КТ (РВП-312)



K6; K7 (РПУ-2-360043)

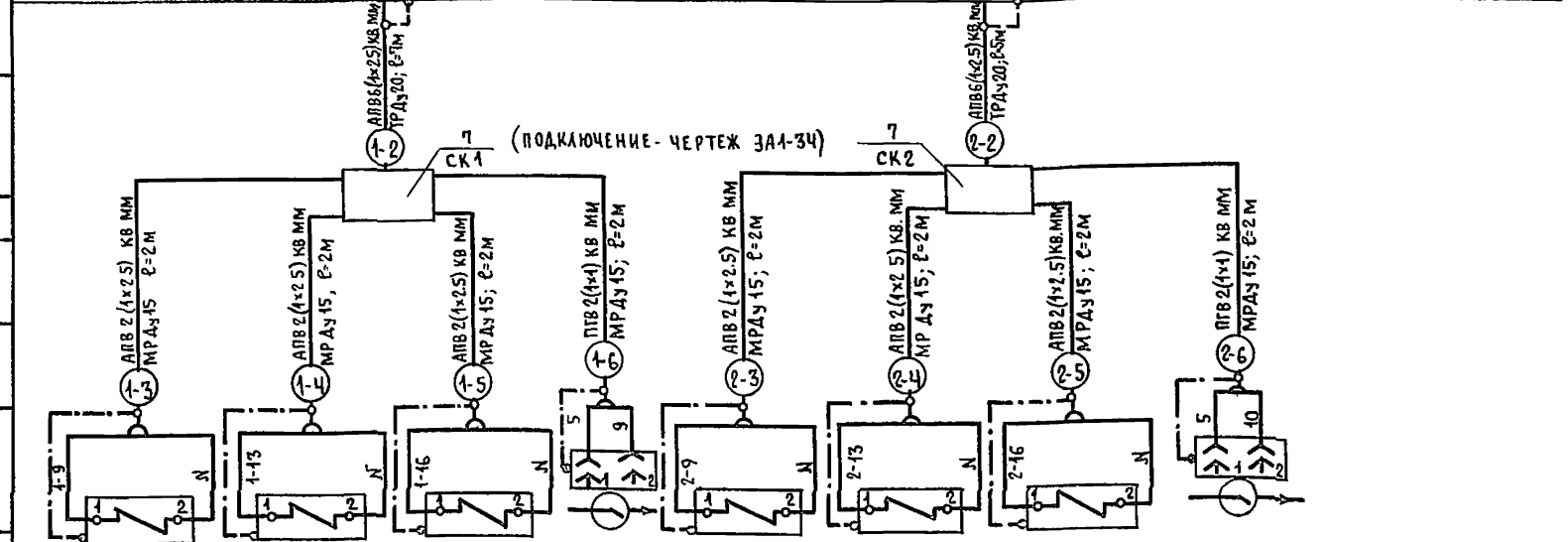
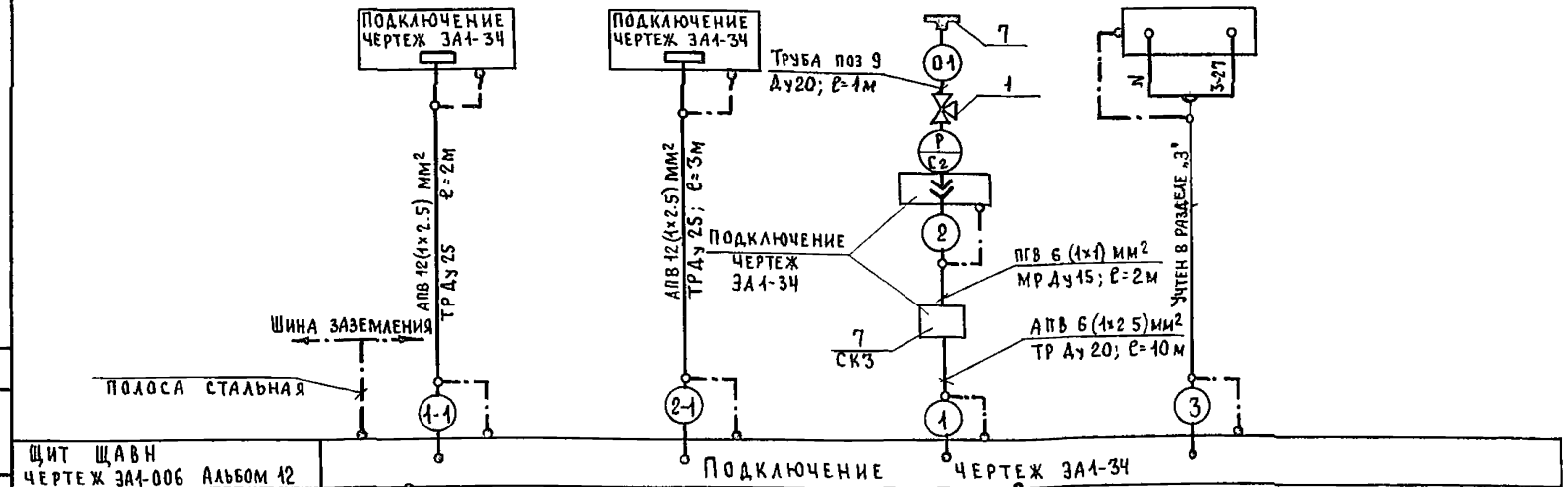


1. Перечень аппаратуры см лист ЭА1.31

		Т. П. 252-1-110		ЭА1		
ГЛАСЦЕТО	Финан	Унифицированный корпус для детей в каркасно-панельных конструкциях ИИ-04 на 120 коек	СТАНДА	Лист	Листов	
Нач. отд.	Рощин		Р	32		
Гл. инж. отд.	Торгалов		ГИПРОНИИЗДРАВ			
Инж. контр.	Конарнова					
Рук. гр.	Конарнова					
Ст. инж.	Тырышкин	БЛОК АВТОМАТИЗАЦИЯ ВАКУУМНЫХ НАСОСОВ. СХЕМА ЭЛЕКТРИЧЕСКАЯ ПРИНЦИПАЛЬНАЯ (ОКОНЧАНИЕ)				
Инженер	Тимошенко					

Альбом 8

Агрегат	Щаф управления вакуумным насосом #1М	Щаф управления вакуумным насосом	Воздухосборник	Панели сигнализации лечебных газов
Наименование параметра и место отбора импульса	Питание, управление, сигнализация		Вакуум резервуар воздухосборника	Сигнал "Вакуум в норме"
Обозначение монтажного чертежа	Чертеж раздела "ЭЛ"		ТКЧ-3459-70 ТМЧ-96-73	По чертежам раздела "ЭЛ"
Номер позиции по спецификации	—	—	14	—
Обозначение на электрической схеме	#1М-ШУ	#2М-ШУ	SP1	ПС



Обозн по эа. схеме	#1-УА1	#1-УА2	#1-УА3	SF1	#2-УА1	#2-УА2	#2-УА3	SF2
№ поз по спецификац.	—	—	—	15	—	—	—	15
Обозначен монтажно чертежа	Чертежи раздела "ЛГ"			По заводской инструкции	Чертежи раздела "ЛГ"			По заводской инструкции
Наимен. параметра, место отбора импульса	Соленоидный вентиль на вакууме	Соленоидный вентиль на атмосфере	Соленоидный вентиль на воде	Реле протока на воде	Соленоидный вентиль на вакууме	Соленоидный вентиль на атмосфере	Соленоидный вентиль на воде	Реле протока на воде
Агрегат	Трубопроводы обвязки вакуумнасоса №1				Трубопроводы обвязки вакуумнасоса №2			

Поз.	Наименование	Марка и размер	Ед. изм.	Кол.	Примечания
	<u>МОНТАЖНЫЕ МАТЕРИАЛЫ И ИЗДЕЛИЯ,</u>				
	<u>ПОСТАВЛЯЕМЫЕ ЗАКАЗЧИКОМ</u>				
1	КРАН ТРЕХХОДОВОЙ ЛАТУННЫЙ	4мм; ГОСТ 21345-78	шт	1	
2	ПРОВОД УСТАНОВОЧНЫЙ С МЕДНОЙ ГИБКОЙ ЖИЛОЙ	ПГВ-1x1 кв мм ГОСТ 6323-79	м	35	
3	ПРОВОД УСТАНОВОЧНЫЙ С АЛЮМИНОВОЙ ЖИЛОЙ	АПВ-1x2.5 кв мм ГОСТ 6323-79	м	255	
4	ТРУБА СТАЛЬНАЯ, ЭЛЕКТРОСВАРНАЯ Ду20	25x2; ГОСТ 10704-76	м	30	
5	ТРУБА СТАЛЬНАЯ, ЭЛЕКТРОСВАРНАЯ Ду25	32x2; ГОСТ 10704-76	м	10	
6	МЕТАЛЛОРУКАВ Ду15	РЗ-Ц-Х; ТУ 22-2473-74	м	30	
	<u>МОНТАЖНЫЕ МАТЕРИАЛЫ И ИЗДЕЛИЯ,</u>				
	<u>ПОСТАВЛЯЕМЫЕ ПОДРЯДЧИКОМ</u>				
7	КОРБОКА СОЕДИНИТЕЛЬНАЯ	КСК-8; ТУ 36 4753-75	шт	3	
8	ОТБОРНОЕ УСТРОЙСТВО РАЗРЕЖЕНИЯ ДЛЯ ЧИСТЫХ ГАЗОВ	Тип 20 ТУ 36 4257-74	шт	1	
9	ТРУБА ВОДОГАЗОПРОВОДНАЯ Ду20	ГОСТ 3262-75	м	2	

Обозначение	Наименование
	ЖИЛА КАБЕЛЯ ИЛИ ПРОВОДА, ИСПОЛЬЗУЕМАЯ ДЛЯ ЗАЗЕМЛЕНИЯ ЭЛЕКТРОУСТАНОВОК
	ЗАЗЕМЛЯЮЩИЙ ПРОВОДНИК ЭЛЕКТРОУСТАНОВКИ, ПРИСОЕДИНЯЕМЫЙ К БРОШЕ, ОБОЛОЧКЕ КАБЕЛЯ ИЛИ ЗАЩИТНОЙ ТРУБЕ

- МОНТАЖНЫЕ РАБОТЫ ДОЛЖНЫ БЫТЬ ВЫПОЛНЕНЫ В СООТВЕТСТВИИ С СНИП III 54-74, НОРМАЛЯМИ ТКЧ МИНМОНТАЖСПЕЦСТРОЯ И ЗАВОДСКИМИ ИНСТРУКЦИЯМИ ПО МОНТАЖУ ЭКСПЛУАТАЦИИ ПРИБОРОВ
- В КРУЖКАХ ОБОЗНАЧЕНЫ НОМЕРА ЖГУТОВ ПРОВОДОВ И ТРУБ.
- ВАКУУММЕТР SP1 НЕОБХОДИМО УСТАНОВИТЬ НА КРОНШТЕЙНЕ НА ВОЗДУХОСБОРНИКЕ.

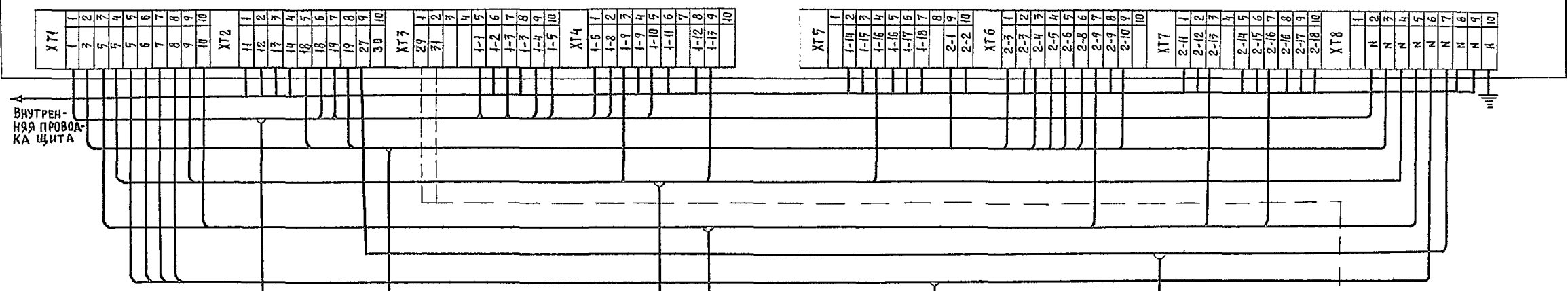
		Т.П. 252-4-440		ЭА1	
И.А. СПЕЦ. ОТД.	ФИЛИН	УНИФИЦИРОВАННЫЙ КОРПУС ДЛЯ ДЕТЕЙ В КАРКАСНО-ПАНЕЛЬНЫХ КОМ. СТРУКТУРАХ ИИ-04 НА 120 КВЭК	СТАНЦИЯ	ЛИСТ	ЛИСТОВ
НАЧ. ОТД.	ТОРГАШОВ		Р	33	
И.А. КОНТР.	КОЖАРИНОВА	БЛОК "Р" АВТОМАТИЗАЦИЯ ВАКУУМНЫХ НАСОСОВ.	ГИПРОНИИЗДРАВ		
РУК. ГР.	КОЖАРИНОВА				
СТ. ИИЖ.	ТЫРЫШКИН				
ИИВ. №	КУЗНЕЦОВА				

ПРИВЯЗАН

ЩИТ АВТОМАТИЗАЦИИ ВАКУУМНЫХ НАСОСОВ (ЩАВН).

ЛЕВАЯ БОКОВАЯ СТЕНКА

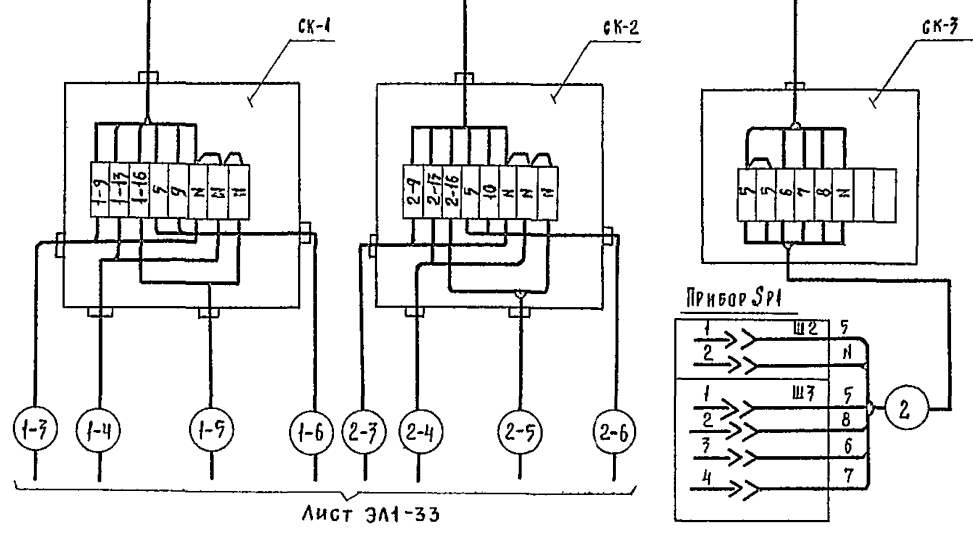
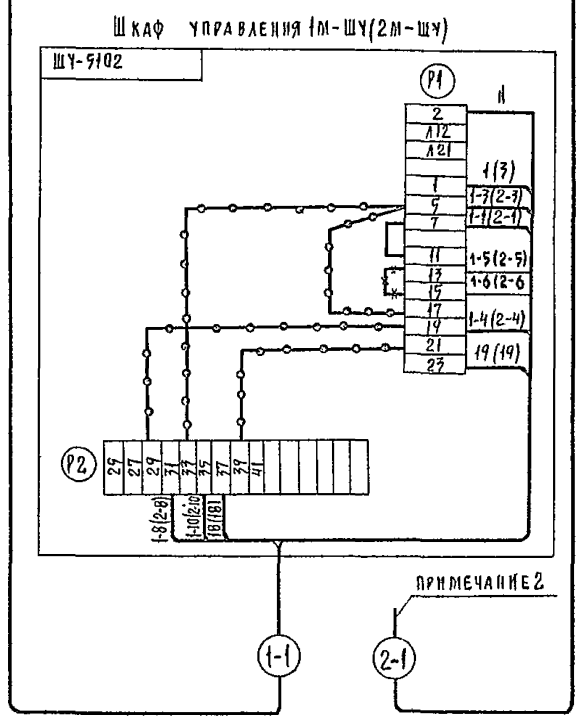
ЗАДНЯЯ СТЕНКА



ВНУТРЕННЯЯ ПРОВОДКА ЩИТА

НА ПАНЕЛЬ СИГНАЛИЗАЦИИ "ЛГ" (СМ. РАЗДЕЛ "ЭА")
 НА ЩИТ ДИСПЕТЧЕРА (ПРИ ПРИВЯЗКЕ ПРОЕКТА)

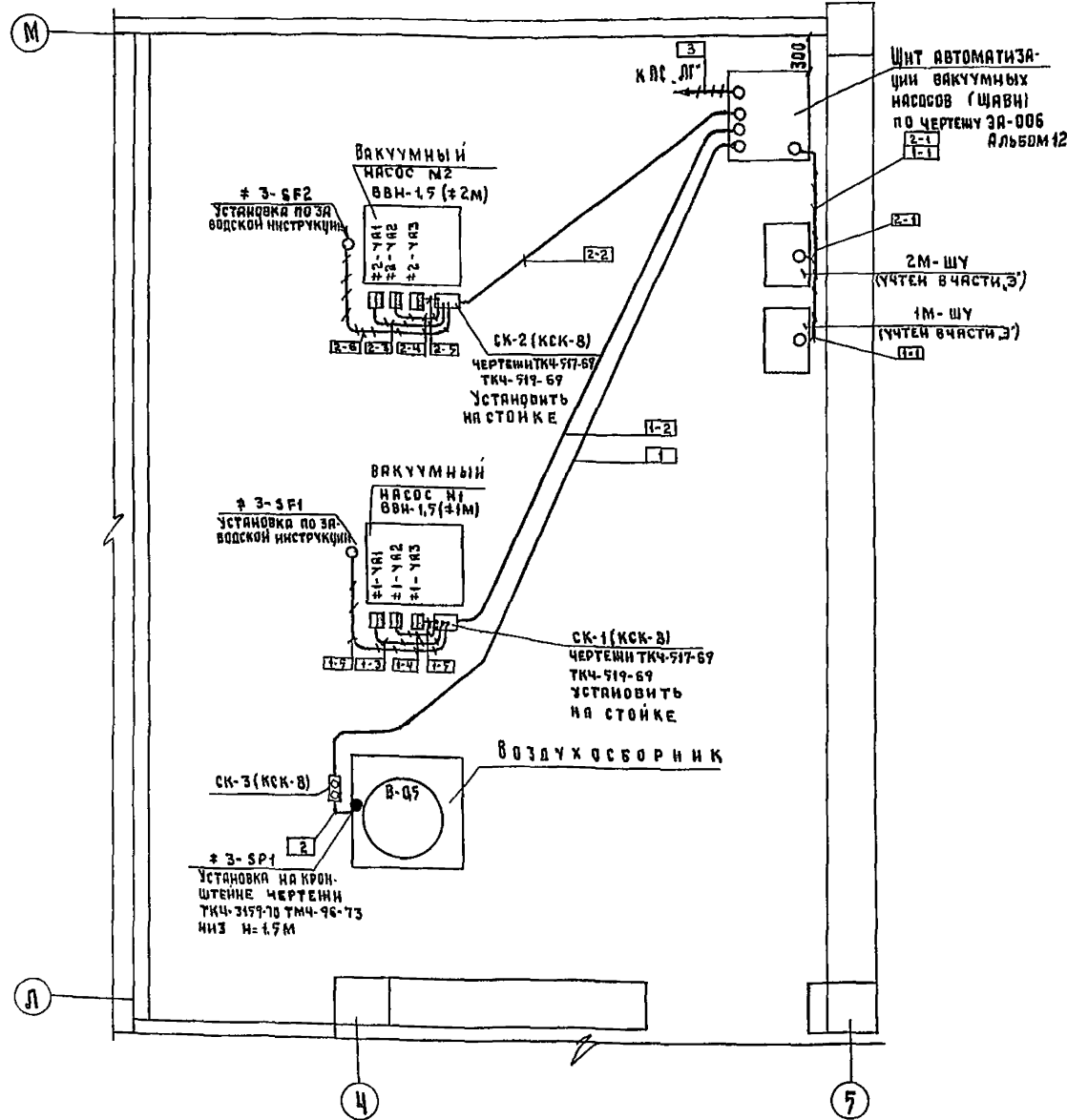
1. СХЕМА ВНЕШНИХ ПРОВОДОК НА ЛИСТЕ ЭА1-33
2. В ЧАСТИ ШКАФА УПРАВЛЕНИЯ СХЕМА ВЫПОЛНЕНА ДЛЯ НАСОСА 1М. И АНАЛОГИЧНА ДЛЯ 2М С ИЗМЕНЕНИЕМ МАРК ЦЕПЕЙ, КАК ПОКАЗАНО В СКОБКАХ
3. В ШКАФАХ УПРАВЛЕНИЯ ПРИЗВЕСТИ ДОПОЛНИТЕЛЬНЫЙ МОНТАЖ ПРОВОДНИКОВ, ОБОЗНАЧЕННЫХ $\circ-\circ-\circ$ И ДЕМОНТАЖ ПРОВОДНИКОВ, ОБОЗНАЧЕННЫХ $\times-\times-\times$



ЛИСТ ЭА1-33

Т. П. 252-1-110		ЭА1
ИСП. СПЕЦ. ТО	Ф. И. О. И. П.	УНИФИЦИРОВАННЫЙ КОРПУС ДЛЯ ДЕТАЛЕЙ В КАРКАСНО-ПАНЕЛЬНЫХ КОМПЛЕКТАХ ИИ-04 НА 120 КОЕК.
И. О. Т. Д.	РОЩИН	БЛОК "Г" АВТОМАТИЗАЦИЯ ВАКУУМНЫХ НАСОСОВ.
И. КОНТР.	КОЖАРНИКОВ	СХЕМА ПОДКЛЮЧЕНИЯ.
С. Т. И. Н. К.	ТЯРЫШКИН	
И. Н. Ж. Е. Н. Е. Р.	ТИМОШЕНКО	
Коп	Осипов	ГИПРОНИИЗДРАВ

Выкопировка из помещения вакуумных насосов М 1:50
в осях М-Л, 4-5 Блок „Г“



	Щит автоматизации шкафы управления, коробка соединительная
	Вентиль соленоидный
	Реле потока, вакуумметр сигнализирующий
	Проводка переходит на другую отметку
	Трубная проводка открытая
	Трубная проводка закрытая

1. Схема расположения разработана в соответствии со схемой внешних соединений чертёж 3А1-33. Строительная и технологическая части выполнены на основании чертёжей соответствующих разделов;
2. Монтажные работы должны быть выполнены в соответствии с СНиП 34-74 Госстроя СССР, нормами ТКЧ, ТМЧ Минмонтажспецстроя и заводскими инструкциями по монтажу и эксплуатации приборов.
3. Трассы прокладки труб необходимо уточнить по месту, после установки аппаратуры.
4. На полках - выносках указаны позиционные обозначения на электрических схемах в квадратах номера жгутов проводов и труб.

Т. П. 252-1-110		-3А1
Привязки:	Ф.И.О. И.И.И. Нач. отд. Р.О.Ц.И. Р.Я. И.И.И. ГОРГАШОВ И. КОИТ. КОМАРИНОВА Р.Я.К.Р. КОМАРИНОВА СТ. ИНЖ. КУЗНЕЦОВА ТЕХНИК. ФЕДОРОВ	Унифицированный корпус для детей в нарядно-панельных конструкциях ИИ-04 на 120 точек Блок „Г“. Автоматизация вакуумных насосов. План расположения.
Инд. №		Стадия Лист Листов Р 35

ВЕДОМОСТЬ ЧЕРТЕЖЕЙ РАЗДЕЛА
"Автоматизация холодильной станции"

Обозначение листа	Наименование	Примечание
	I. Чертежи	
ЭА1-36	Блок Г. Автоматизация холодильной станции. Пояснения к проекту.	
ЭА1-37	Блок Г. Автоматизация холодильной станции. Схема функциональная / начало /	
ЭА1-38	Блок Г. Автоматизация холодильной станции. Схема функциональная / продолжение /	
ЭА1-39	Блок Г. Автоматизация холодильной станции. Схема функциональная / окончание /	
ЭА1-40	Блок Г. Автоматизация холодильной станции. Схема электрическая принципиальная / начало /	
ЭА1-41	Блок Г. Автоматизация холодильной станции. Схема электрическая принципиальная / продолжение /	
ЭА1-42	Блок Г. Автоматизация холодильной станции. Схема электрическая принципиальная / продолжение /	
ЭА1-43	Блок Г. Автоматизация холодильной станции. Схема эл.м. электрическая принципиальная / окончание /	
ЭА1-44	Блок Г. Автоматизация холодильной станции. Схема внешних проводов.	
ЭА1-45	Блок Г. Автоматизация холодильной станции. Схема подключения.	
ЭА1-46	Блок Г. Автоматизация холодильной станции. План расположения. Задание заводу изготовителю в составе альбома 12 /	
ЭА1-007	Щит автоматизации холодильной станции / ЩАХС / Общий вид.	
ЭА1-С1	Заказная спецификация на щиты. Заказные спецификации разрабатываются при привязке проекта. Заказная спецификация на оборудование и материалы, поставляемые заказчиком.	

1 Объем автоматизации

Проектом предусматривается:

1. Ручное местное управление со шкафа „ШУ“ используется для опробования насосов и вентиляторов;
2. Ручное местное управление электродвигателем холодильной машины с приборов управления и контроля УК-74 / в положении избирателя управления „М“ / При этом все технологические защиты отключены, за исключением защиты от повышения давления нагнетания;
3. Полуавтоматическое управление электродвигателем холодильной машины и обслуживающих её рабочих насосов. Пуск и останов машины и насосов производится кнопками на УК-74 / в положении избирателя управления „ПА“ / При этом все защиты машины функционируют полностью;
4. Автоматическое управление электродвигателем холодильной машины и обслуживающих её рабочих насосов. Пуск и останов машины и насосов производится контактами программного реле ВС-10, которое в свою очередь включается контактами терморегулятора ПТР. Терморегулятор измеряет температуру в трубопроводе охлажденной воды к кондиционерам.
При автоматическом управлении все технологические защиты включены полностью;
5. Блокировка от включения электродвигателя машины при отсутствии протока воды через испаритель и конденсатор / разность давлений ΔP на испарителе и конденсаторе ниже нормы /;
6. Автоматическое управление вентиляторами градирен в зависимости от температуры охлажденной оборотной воды.
Проектом предусмотрено ступенчатое регулирование температуры воды. Диапазон регулирования +25° ÷ +30°С разбит на две ступени.
Температура каждой ступени измеряется своим терморегулятором ПТР, который подаёт сигнал на включение вентиляторов в последовательности, определяемой ключом SA3;
7. Автоматическое включение рабочего насоса оборотного водоснабжения при включении одного из кондиционеров УКВ систем вентиляции П2, П4, П7;
8. Автоматическое включение резервного насоса при выходе из строя рабочего насоса;
9. Избиратели управления на ШУ машины и насосов должны быть установлены в положении „А“ / кроме режима п. 1.1. /
- 9а. Автоматическое отключение насосов испарителей при низком уровне в баке отепленной воды.

10. Световая сигнализация на щите ЩАХС:
- состояние / включен, отключен / машины, насосов и вентиляторов;
- включенного состояния кондиционеров УКВ систем П2, П4, П7;
11. Световая и звуковая аварийная сигнализация;
- переключение питания схемы автоматизации / общие цепи /;
- срабатывание защит по схеме УК-74;
- срабатывание защит по схеме ШУ;
- срабатывание АВР насоса;
- авария системы регулирования температуры оборотной воды;
12. Проверка исправности ламп аварийной сигнализации;
13. Питание схемы автоматизации осуществляется от двух источников ~ 220В с автоматическим переключением питания с одного источника на другой.

2. Приборы и аппаратура автоматизации

Для осуществления автоматизации холодильной станции предусматривается следующая аппаратура:

- прибор УК-74 и щит КИП с приборами автоматизации машины / поставляется комплектно с холодильной машиной /;
- реле разности давлений РКС-1, используемых в качестве реле протока воды - 2 шт;
- реле давления РД-1М - 2 шт
- терморегуляторы ПТР 2-04 А° - 3 шт
- щит автоматизации холодильной станции / ЩАХС /

3. Монтаж аппаратуры автоматизации

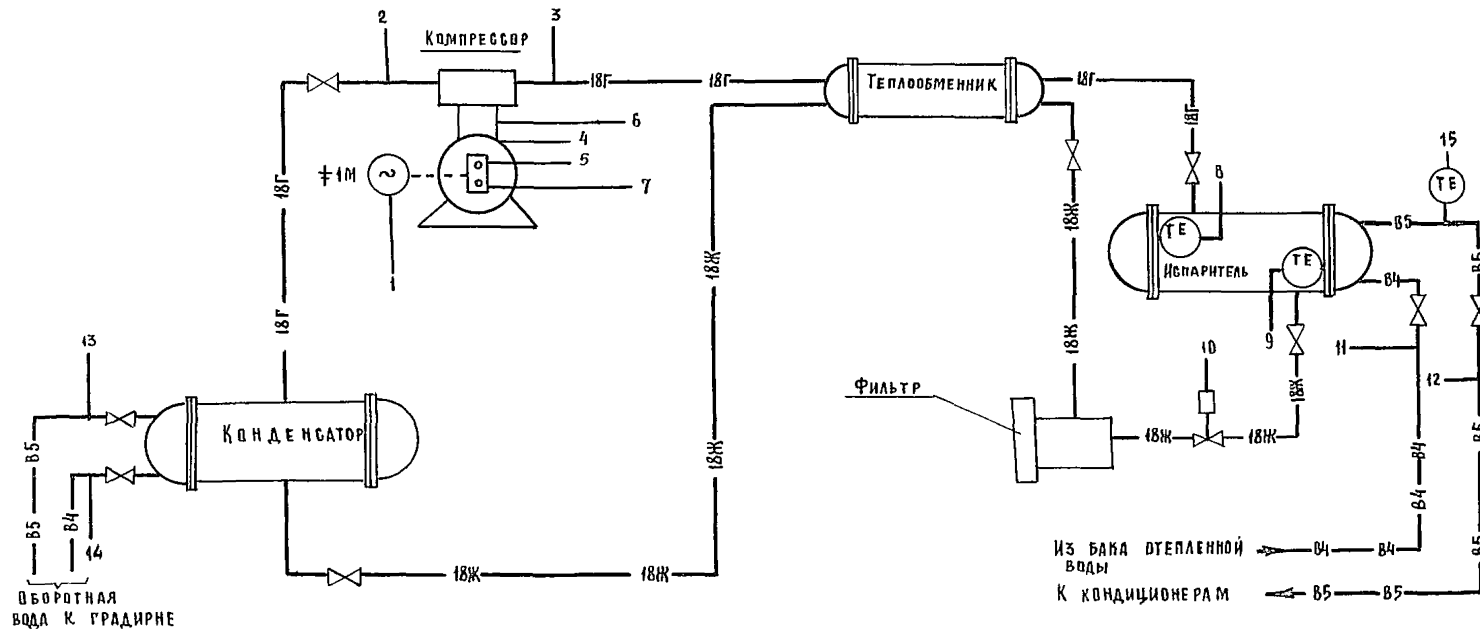
Монтаж аппаратуры и её заземление необходимо выполнить в соответствии с требованиями СНиП 34-74 и нормами ТК4 Минмонтажспецстроя СССР и заводскими инструкциями по монтажу и эксплуатации приборов.
Монтаж электропроводок необходимо выполнить с учетом технических требований изложенных в чертежах ЭА1-45, ЭА1-46.

Рабочие чертежи автоматизации холодильной станции выполнены на основании технологического задания части „Х“ и „ВК“ в холодильной станции устанавливаются:
- Холодильная машина ФМ-45 - 1 шт.
- Насосы испарителей - 2 шт. / рабочий, резервный /;
- Насосы оборотного водоснабжения - 2 шт. / рабочий, резервный /;
Градирни / 2 шт. / устанавливаются при привязке проекта.

				Т.П. 252-4-110		-ЭА1	
ПРИВЯЗАН				Л. СПЕЦСТРОЙ	ФИЛИН	С.И.И.	
Л. СПЕЦСТРОЙ	РОЩИН	ГОРГАШОВ	КОЖАРИНОВА	С.И.И.	С.И.И.	С.И.И.	
Л. СПЕЦСТРОЙ	КОЖАРИНОВА	С.И.И.	С.И.И.	С.И.И.	С.И.И.	С.И.И.	
Л. СПЕЦСТРОЙ	С.И.И.	С.И.И.	С.И.И.	С.И.И.	С.И.И.	С.И.И.	
Л. СПЕЦСТРОЙ	С.И.И.	С.И.И.	С.И.И.	С.И.И.	С.И.И.	С.И.И.	
				Унифицированный корпус для щитов в каркасно-панельных конструкциях ИИ-04 на 120 Коек.		СТАДИЯ	ЛИСТ
				Блок Г. Автоматизация холодильной станции. Пояснения к проекту		Р	36
				ГИПРОНИИЗДРАВ			

Копировала: Майорова
Формат 22г

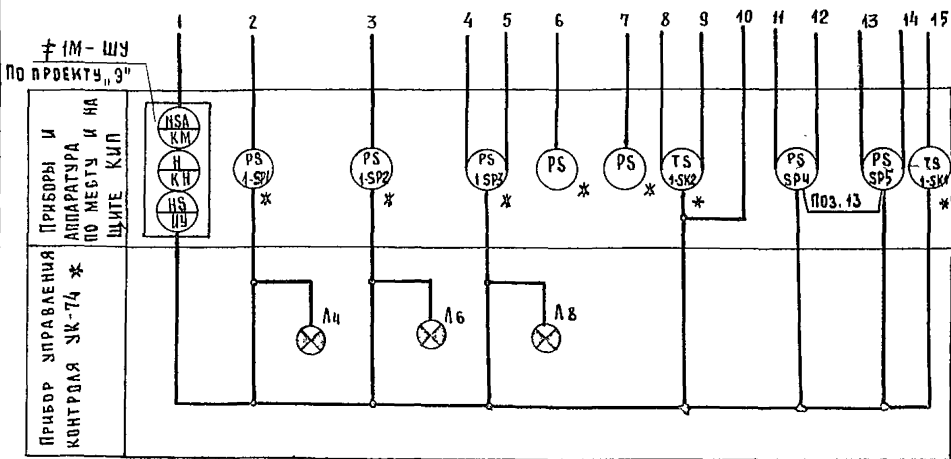
СХЕМА ФУНКЦИОНАЛЬНАЯ ХОЛОДИЛЬНОЙ МАШИНЫ №1М (ФМ 45)



ПЕРЕЧЕНЬ ФУНКЦИОНАЛЬНЫХ ГРУПП РАЗДЕЛА
„АВТОМАТИЗАЦИЯ ХОЛОДИЛЬНОЙ СТАНЦИИ“

№ ФУНКЦИОН. ГРУППЫ	НАИМЕНОВАНИЕ	№ ЧЕРТЕЖА
№ 0	Общие цепи автоматизации	ЗА1-42
№ 1	Холодильная машина	ЗА1-40
№ 2, № 3	Насосы испарителей	ЗА1-41
№ 4; № 5	Насосы обратной воды	ЗА1-41
№ 6; № 7	Вентиляторы градирни	ЗА1-41

- 1 Схема выполнена на 3^х листах.
- 2 Схема в части машины ФМ-45 выполнена на основании материала МБ-17 ВАНТЕХПРОЕКТА. Уставки приборов определяются при наладке машины с учетом рекомендации завода-изготовителя машины.
- 3 Номера позиций соответствуют сводной спецификации на листе ЗА1-2.
- 4 Приборы, помеченные значком *, поставляются комплектно с машиной ФМ-45.



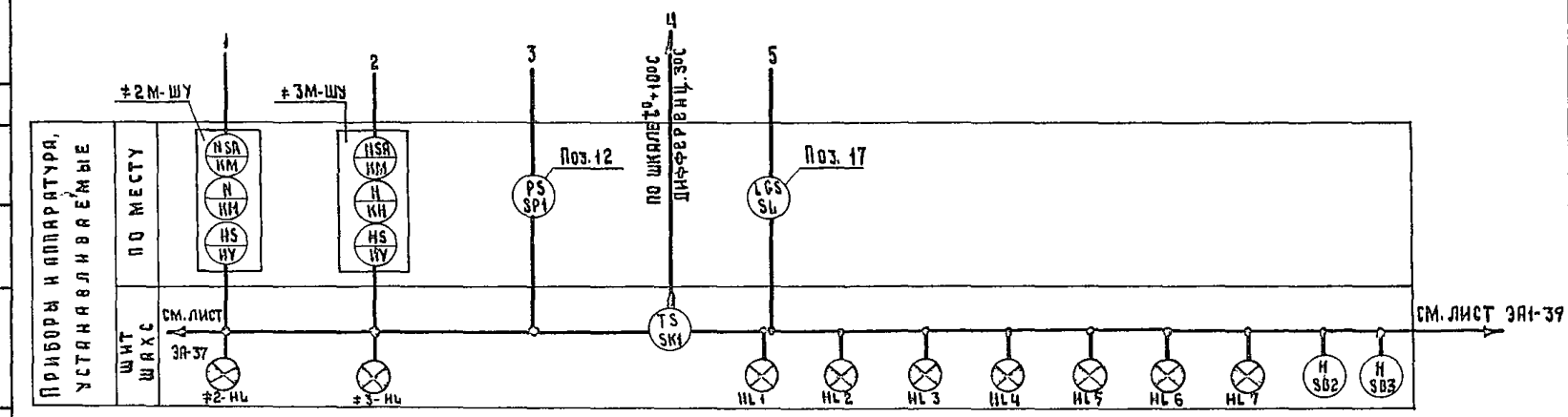
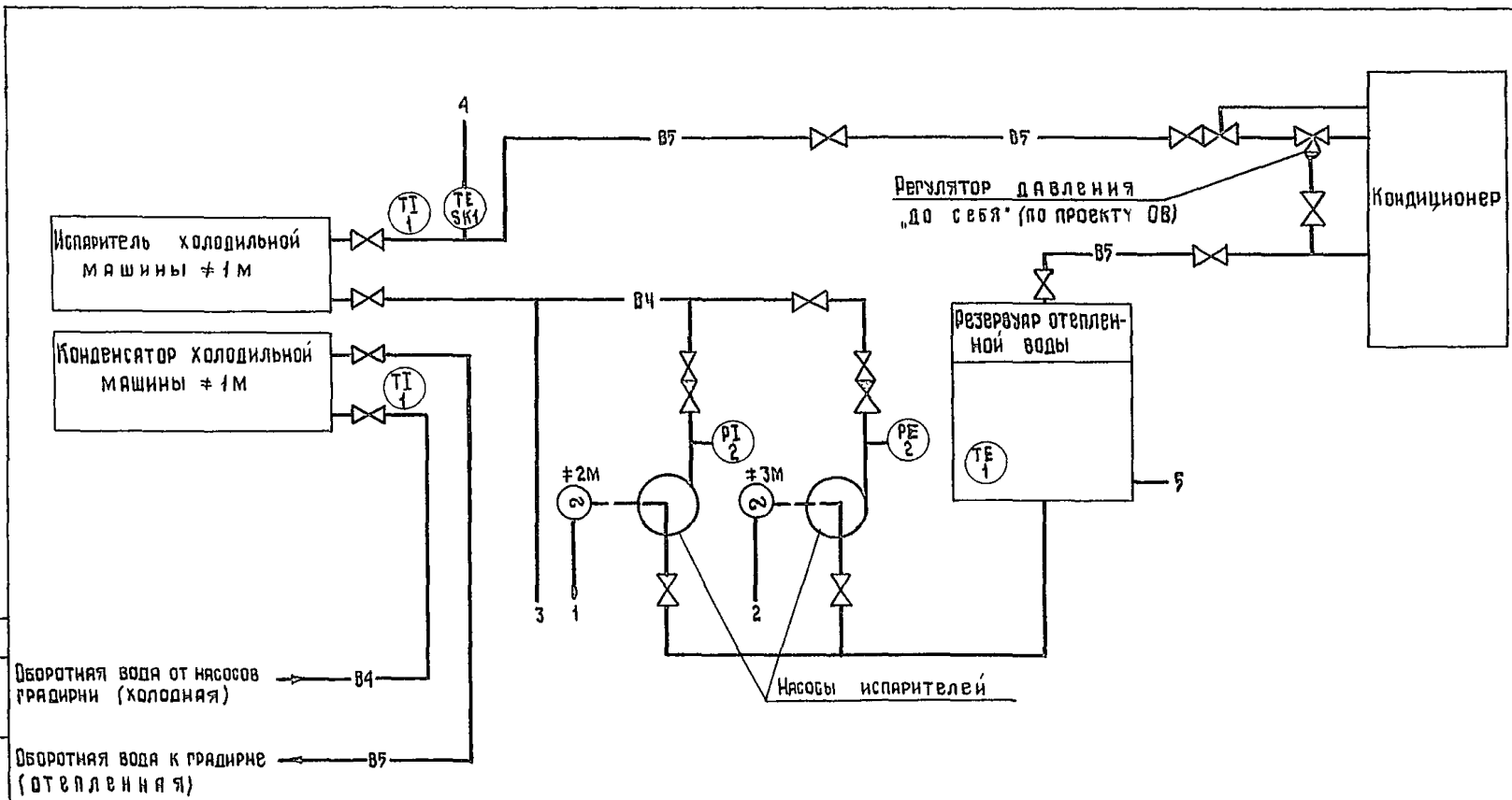
Т. П. 252-1-110

-ЭА1

ПРИВЯЗАН		ИЗМЕНЕНИЯ		СТАДИЯ		ЛИСТ		ЛИСТОВ	
И.О. Ф.И.О.	И.О. Ф.И.О.	И.О. Ф.И.О.	И.О. Ф.И.О.	И.О. Ф.И.О.	И.О. Ф.И.О.	И.О. Ф.И.О.	И.О. Ф.И.О.	И.О. Ф.И.О.	И.О. Ф.И.О.
И.О. Ф.И.О.	И.О. Ф.И.О.	И.О. Ф.И.О.	И.О. Ф.И.О.	И.О. Ф.И.О.	И.О. Ф.И.О.	И.О. Ф.И.О.	И.О. Ф.И.О.	И.О. Ф.И.О.	И.О. Ф.И.О.
И.О. Ф.И.О.	И.О. Ф.И.О.	И.О. Ф.И.О.	И.О. Ф.И.О.	И.О. Ф.И.О.	И.О. Ф.И.О.	И.О. Ф.И.О.	И.О. Ф.И.О.	И.О. Ф.И.О.	И.О. Ф.И.О.
И.О. Ф.И.О.	И.О. Ф.И.О.	И.О. Ф.И.О.	И.О. Ф.И.О.	И.О. Ф.И.О.	И.О. Ф.И.О.	И.О. Ф.И.О.	И.О. Ф.И.О.	И.О. Ф.И.О.	И.О. Ф.И.О.

Унифицированный корпус для блочной конструкции ИИ-04 на 120 КДК
Блок "А" Автоматизация холодильной станции. Схема функциональная / начало /

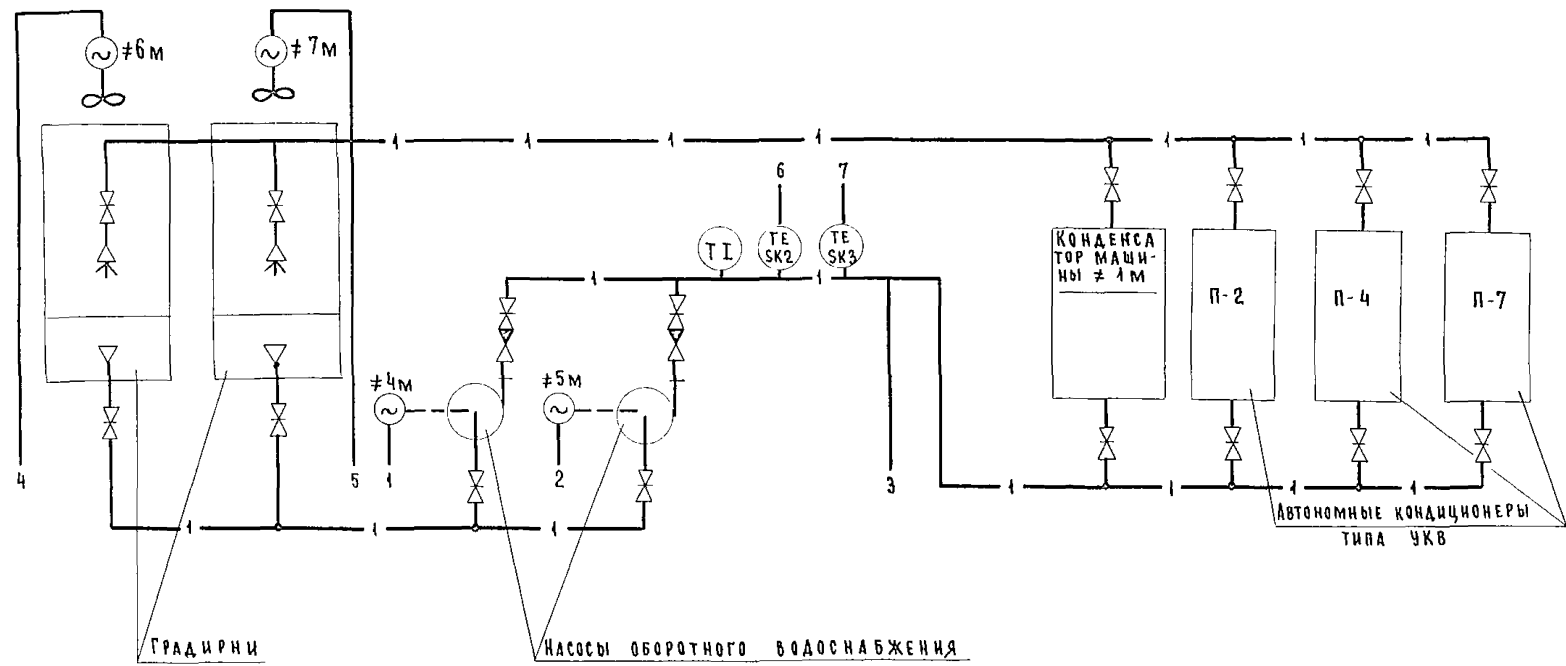
ГИПРОНИИЗДРАВ



Позиционное обозначение	Наименование	Кол.	Примечан.
Приборы на щите КИП машины			
1-SP1	Реле давления РД-26-03. Шкала 7-19 кгс/см ²	1	в комплекте машиной
1-SP2	Реле давления РД-16-01. Шкала 0,3-4 кгс/см ²	1	"
1-SP3	Реле разности давлений РКС-16. Шкала 0,25-2,7 кгс/см ²	1	"
1-SK1	Реле температуры ТР-0М7-02. Шкала -20°C/+10°C	1	"
1-SK2	Терморегулятор полупроводниковый ПТРД-2	1	"
	Шкала t = -50°C/+50°C		
Электроаппаратура по месту			
#1М-ШУ+#3М-ШУ	Щит управления	3	учтено в разделе ЭУ
#1-УК	Прибор управления и контроля холодильной машины ФМ49 типа УК-74	1	в комплекте с машиной
1	Термометр технический. Шкала -30°C/+50°C угол 90° V2	3	ТМЧ-142-75
	Цепи деления 0,5°C. Длина верхней части - 240 мм длина нижней части - 141 мм. ГОСТ 2023-75		оправа 3 ГОСТ 3023-75
2	Манометр показывающий общего назначения	2	ТКЧ-3137-70
	Шкала 0-10 кгс/см ² ; 0,6 МПа; ГОСТ 2403-72		
SP1	Датчик-реле давления РД-1М	1	
	Шкала давления 0,5-4 кгс/см ²		
#1-SP4	Реле разности давлений типа РКС-1 исполнение	2	
#1-SP5	Обыкновенное. Шкала настройки 0,2-1,8 кгс/см ²		
SL	Регулятор сигнализатор уровня ЭРСУ-3	1	
	с датчиками l = 0,25 м		
Приборы на щите ЩАХС			
SK1	Регулятор температуры двухпозиционный	1	
	Пределы температур +5°C/+35°C. l = 170 мм		
	ПТР-2-04. Вариант, А' ТУ 2503.346-70		

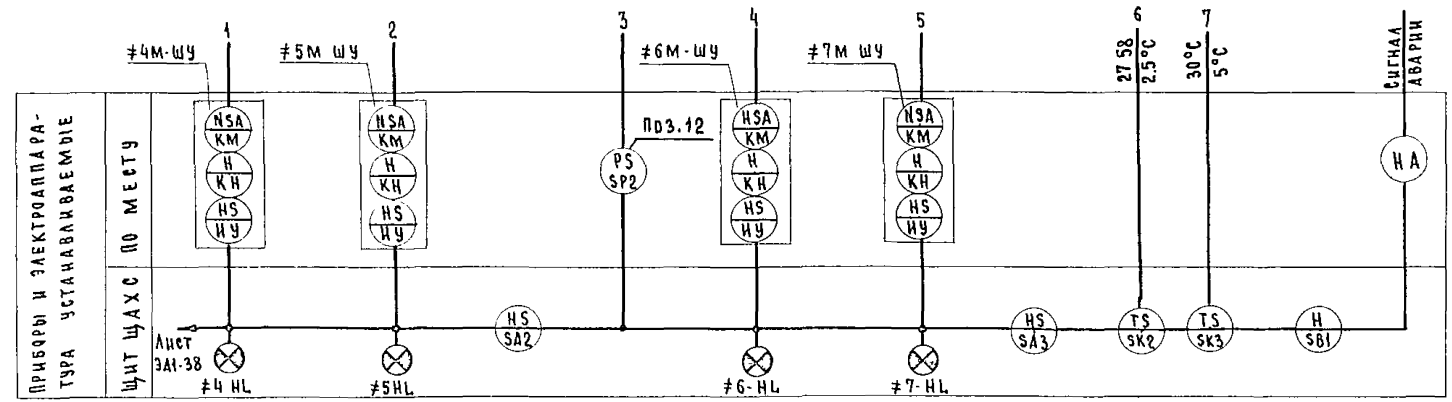
Т. П. 252-1-110		- 3 А 1
Привязан	Пл. спец. тов. и лин. Шк. 1 Ил. от. Воронин Шк. 1 Пл. инж. Корсаков Шк. 1 И. контр. Поляринов Шк. 1 Вкл. пр. Мочарникова Шк. 1 Ст. инж. Тырышкин Шк. 1 Ст. инж. Иззицкова Шк. 1	Унифицированный корпус для детей в каркасно-панельных конструкциях ИИ-04 на 120 детей Блок, Г. Автоматизация холодильной станции. Схема функциональная (продолжение)
Инв. №		Стадия Лист Листов Р 38
		ГИПРОНИИЗДРАБ

Альбом В

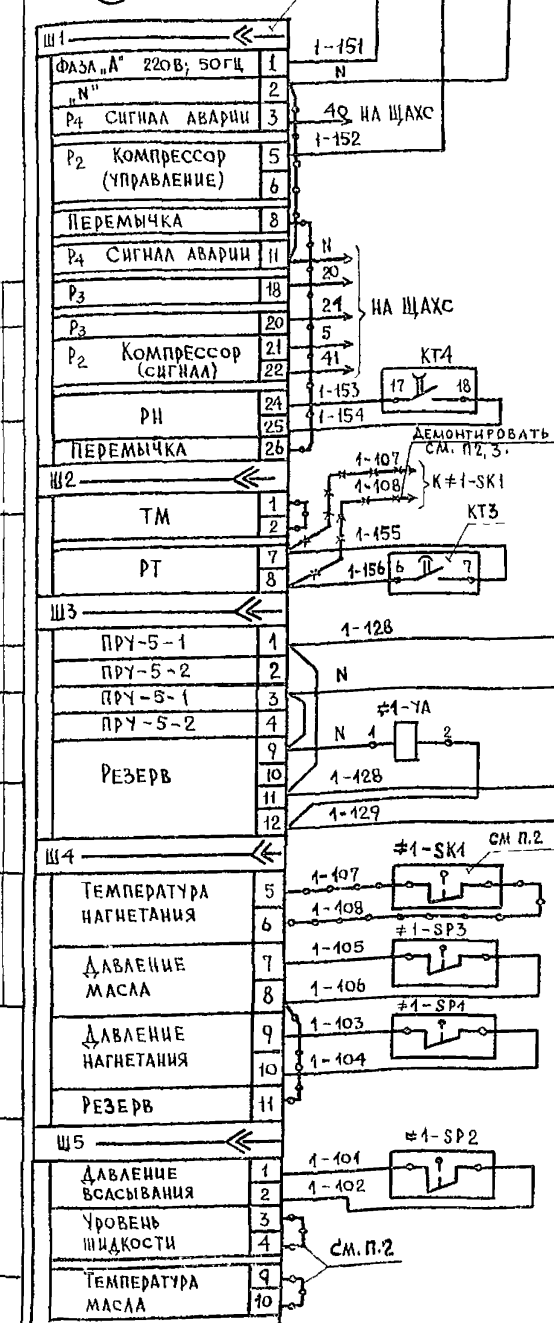
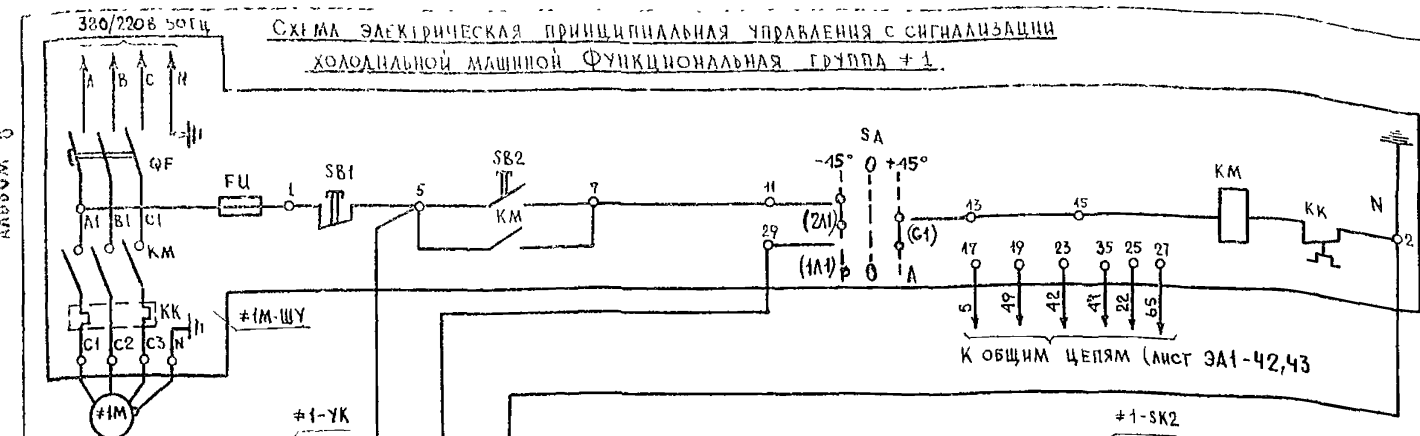


ПОЗИЦИОННОЕ ОБОЗНАЧЕНИЕ	НАИМЕНОВАНИЕ	КОЛ	ПРИМЕЧАНИЕ
ПРИБОРЫ НА ЩИТЕ ЩАХС			
SK2, SK3	РЕГУЛЯТОР ТЕМПЕРАТУРЫ ДВУХПОЗИЦИОННЫЙ.	2	
	ПРЕДЕЛЫ ТЕМПЕРАТУР +5° ÷ +35° ПТР-2.04		
	ВАРИАНТ „А“. ТУ 25 03 346-70		
ЭЛЕКТРОАППАРАТУРА И ПРИБОРЫ ПО МЕСТУ			
#4М-ЩУ; 5М-ЩУ	ЩКАФ УПРАВЛЕНИЯ	2	УЧТЕНО
#6М; #7М-ЩУ	ЩКАФ УПРАВЛЕНИЯ ВЕНТИЛЯТОРАМИ	2	В ЧАСТИ „Э“
	ТЕРМОМЕТР ТЕХНИЧЕСКИЙ -30° ÷ +50°С	1	
	ТИПА У2, УГОЛ 90° В ОПАВЕ ГОСТ 2823-73		
	ГОСТ 3029-75		
SP2	ДАТЧИК-РЕЛЕ ДАВЛЕНИЯ ТИПА РД-1М	1	
	ШКАЛА ДАВЛЕНИЯ 0.5 ÷ 4 КГС/СМ ²		

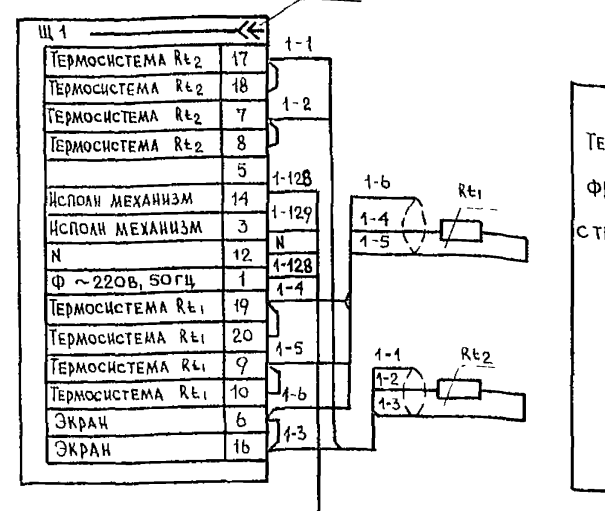
1. ПЕРЕЧЕНЬ ФУНКЦИОНАЛЬНЫХ ГРУПП ПРивЕДЕН НА ЧЕРТЕЖЕ ЗА1-37.



Т. П 252-1-110		-ЗА1
ПРИВЯЗАН;	СПЕЦТО ФИЛИН НАЧ ОТА РОШИН НАЧ ОТА ТОРГАШОВ Н. КОНТР КОЖАРИНОВА СТ. ИНЖ. ТЫРЫШКИН СТ. ИНЖ. КУЗНЕЦОВА	Унифицированный корпус для детей в каркасно-панельных конструкциях ИИ-04 на 120 коек БЛОК АВТОМАТИЗАЦИЯ ХОЛОДНОЙ СТАНЦИИ. СХЕМА ФУНКЦИОНАЛЬНАЯ (ОКОНЧАНИЕ).
ИВ №	КОМПРОВА РЯБОВА ФОРМАТ 22Г	СТАНДА Лист Листов Р 39



Питание прибора 1-УК
Авария машины #1М
Управление электродвигателем машины
Сигналы в схему общих цепей
Блокировка управления машиной при отключенных насосах #2М ÷ 5М
Контроль наличия питания (лампа Л1 и Л2 на приборе 1-УК).
Автоматическое управление машиной
Питание 220В, 50Гц терморегулятора фреона 1-СК2
Соленоидный вентиль на фреоне
Защита машины от замерзания воды в испарителе
Защита машины "давление масла"
Защита машины "давление нагнетания"
Защита машины "давление всасывания"
Переключатель для исключения из схемы защиты "уровень жидкости"
Переключатель для исключения из схемы защиты "температура масла"



Терморегулятор фреона ПТРА-2 с термодатчиками.

ПРИМЕЧАНИЯ

- СХЕМА ВЫПОЛНЕНА НА 4 ЛИСТАХ ПЕРЕЧЕНЬ ФУНКЦИОНАЛЬНЫХ ГРУПП ПРИВЕДЕН НА ЛИСТЕ ЭА1-37
- ЗАЩИТЫ "УРОВЕНЬ ЖИДКОСТИ" И "ТЕМПЕРАТУРА МАСЛА" ИСКЛЮЧАЮТСЯ. КОМПЛЕКТНОЕ С МАШИНОЙ РЕЛЕ ТЕМПЕРАТУРЫ 1-СК1 (ТИП ТР-0М5-02) ИСПОЛЬЗУЕТСЯ ДЛЯ ЗАЩИТЫ МАШИНЫ ОТ ЗАМЕРЗАНИЯ ВОДЫ В ИСПАРИТЕЛЕ. УСТАВКУ ПРИБОРА ПО ШКАЛЕ ТЕМПЕРАТУР ДЛЯ ПРИБОРА 1-СК1 НЕОБХОДИМО ПРИНЯТЬ +3°С.
- ПРОЕКТОМ ПРЕДУСМАТРИВАЕТСЯ ПРОКЛАДКА И ПОДСОЕДИНЕНИЕ ПРОВОДОВ С МАРКАМИ 1-151 ÷ 1-156 И ПЕРЕМЫЧЕК, ОБОЗНАЧЕННЫХ ПЕРЕКЛЮЧАТЕЛЕМ Ш2 И ПОДКЛЮЧАЮТСЯ К ШТЕПСЕЛЬНОМУ РАЗЪЕМУ Ш4 ПРИБОРА 1-УК ПРОВОДА С МАРКАМИ 1-129 ПРОЛОЖЕНЫ И ПОДКЛЮЧЕНЫ ЗАВОДОМ-ИЗГОТОВИТЕЛЕМ МАШИНЫ.

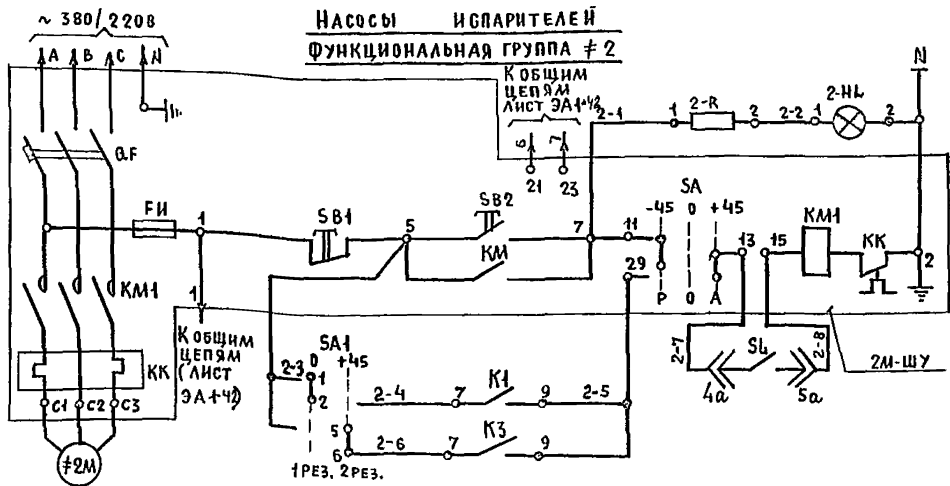
ПОЗИЦИОННОЕ ОБОЗНАЧЕНИЕ	НАИМЕНОВАНИЕ	КОЛ	ПРИМЕЧАНИЕ
АППАРАТУРА НА ЩИТЕ ЩАХС			
СК1-СК3	Терморегулятор двухпозиционный ПТР-2-04		
	ВАРИАНТ, Л. ТУ 2503.346-70	3	
СА1 ÷ СА3	ПЕРЕКЛЮЧАТЕЛЬ УНИВЕРСАЛЬНЫЙ УП5312-И43	3	
	ТУ 16.524.074-75		
SB1	КНОПКА УПРАВЛЕНИЯ КЕ-0М, ИСП 1, ЧЕРНЫЙ, БЕЗ НАПИСИ. ГОСТ 5.1245-72	1	
SB2, SB3	КНОПКА УПРАВЛЕНИЯ КЕ-012, ИСП 1, ЧЕРНЫЙ		
	БЕЗ НАПИСИ. ТУ 16.526.407-76	2	
НЛ1, НЛ2, НЛ3-НЛ6	АРМАТУРА СВЕТОСИГНАЛЬНАЯ С БЕЛЫМ СВЕТОФИЛЬТРОМ		
2-НЛ-7-НЛ	РОМ, АМЕ-3152, ТУ 16.535.582-76	11	
НЛ3-НЛ7	ТО ЖЕ С КРАСНЫМ СВЕТОФИЛЬТРОМ АМЕ-3112	5	
К1, К2, К4	РЕЛЕ ПРОМЕЖУТОЧНОЕ УНИВЕРСАЛЬНОЕ РПУ2-366203		
	220В, 50Гц ТУ 16.523.331-75	3	
К3	ТО ЖЕ РПУ2-366203, 110В, 50Гц	1	
К5-К7, К9 ÷ К11	РЕЛЕ ПРОМЕЖУТОЧНОЕ УНИВЕРСАЛЬНОЕ РПУ-0-961		
КV	220В, 50Гц ТУ 16.523.295-75	7	
К8	ТО ЖЕ; РПУ-0-961; 110В; 50Гц	1	
КТ1, КТ2, КТ5	РЕЛЕ ВРЕМЕНИ ПНЕВМАТИЧЕСКОЕ РВП-72-3121		
	220В, 50Гц, ТУ 16.523.472-74	3	
КТ4	ТО ЖЕ, РВП-72-3122	1	
КТ3	РЕЛЕ ВРЕМЕНИ ПРОГРАММНОЕ ВС-10-31;		
	220В 50Гц, ТУ 16.523.476-74	1	
QF1, QF2	БЛОК ПРЕДОХРАНИТЕЛЯ-ВЫКЛЮЧАТЕЛЯ БПВ; 220В, 2А	2	
QF3, QF4	ТО ЖЕ, БПВ; 220В; 0,5А	2	
R1	РЕЗИСТОР ПЭВ-20-1500 ± 10% ГОСТ 6513-75	1	
R2	РЕЗИСТОР ПЭВ-10-3300 ± 10%	1	
R3	РЕЗИСТОР ПЭВ-75-1000 ± 10%	1	
R4 ÷ R13; 2-R ÷ 7-R	РЕЗИСТОР ПЭВ-10-4320 ± 10%	16	В КОМП. АМЕ
ПРИБОРЫ И АППАРАТУРА ПО МЕСТУ			
1-УК	Прибор управления и контроля УК-74	1	В КОМПЛЕКТЕ С МАШИНОЙ
1М-ШУ ÷ 7М-ШУ	ШКАФ УПРАВЛЕНИЯ ШУ	7	УЧТЕНЫ В РАЗДЕЛЕ "9"
1-1А	Звонок ЗВП-220 МРТУ 16.539.401-71	1	
1-SP4; 1-SP5	ДАТЧИК-РЕЛЕ РАЗНОСТИ ДАВЛЕНИЙ РКС-1	2	
SP1, SP2	ДАТЧИК-РЕЛЕ ДАВЛЕНИЯ РД-1М	2	
1-УА	СОЛЕНОИДНЫЙ ВЕНТИЛЬ НА ФРЕОНЕ	1	В КОМПЛЕКТЕ С МАШИНОЙ
SL	РЕГУЛЯТОР СИГНАЛИЗАТОР УРОВНЯ ЭРСУ-3. 220В 50Гц	1	
ПРИБОРЫ НА ЩИТЕ КИП МАШИНЫ			
1-SP1 ÷ 1-SP3; 1-СК1; 1-СК2	РЕЛЕ ДАВЛЕНИЯ, РЕЛЕ ТЕМПЕРАТУРЫ И ТЕРМОРЕГУЛЯТОР	5	В КОМПЛЕКТЕ С МАШИНОЙ

		Т.п. 252-1-110		ЭА1	
Лист 10	Ф.И.О.	Унифицированный корпус для детей в каркасно-панельных конструкциях ин-04 на 120 коек	Стандарт	Лист	Листов
Лист 04	Торгашов		Р	40	
Л. Контр	Кондратьева	Блок "Г" автоматизация холодильной станции. СХЕМА ЭЛЕКТРИЧЕСКАЯ ПРИНЦИПАЛЬНАЯ (НАЧАЛО).	ГИПРОНИИЗДРАВ		
Рук. групп	Коварникова				
Ст. инж.	Кузнецова		Формат 22г		
Инженер	Григоренко				

ПРИВЯЗАН

ИНВ. №

Копировал

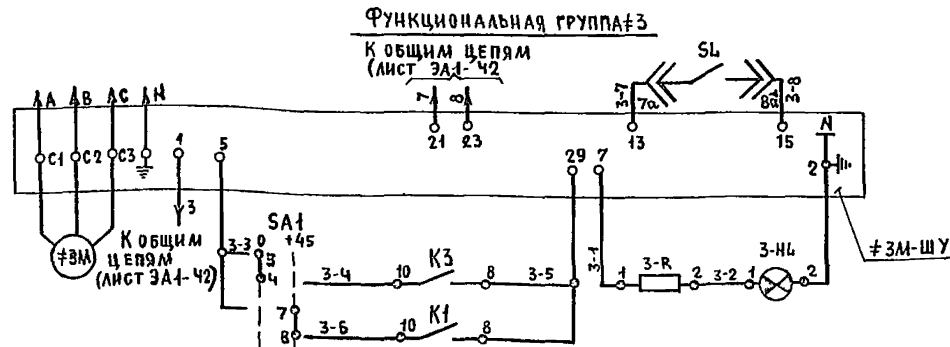


Питание 220 В, 50 Гц
Состояние электро-
двигателя насоса
(включен, отключен)

РУЧНОЕ

Автоматическое

УПРАВЛЕНИЕ НАСОСОМ #2М



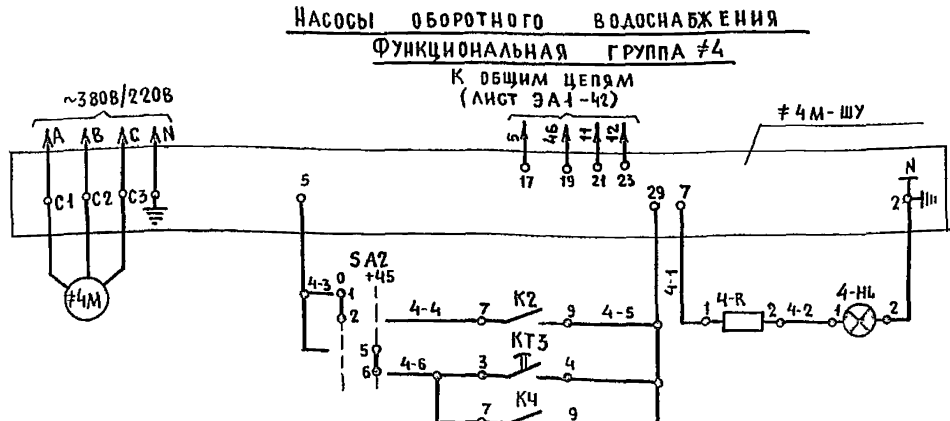
Питание 220 В, 50 Гц

РУЧНОЕ

Состояние электро-
двигателя насоса
(включен, отключен)

Автоматическое

УПРАВЛЕНИЕ НАСОСОМ #3М



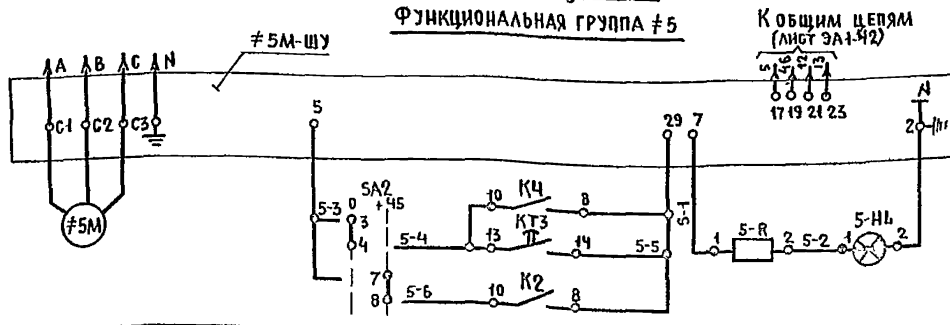
Питание 220 В, 50 Гц

РУЧНОЕ

Состояние электро-
двигателя насоса
(включен, отключен)

Автоматическое

УПРАВЛЕНИЕ НАСОСОМ #4М



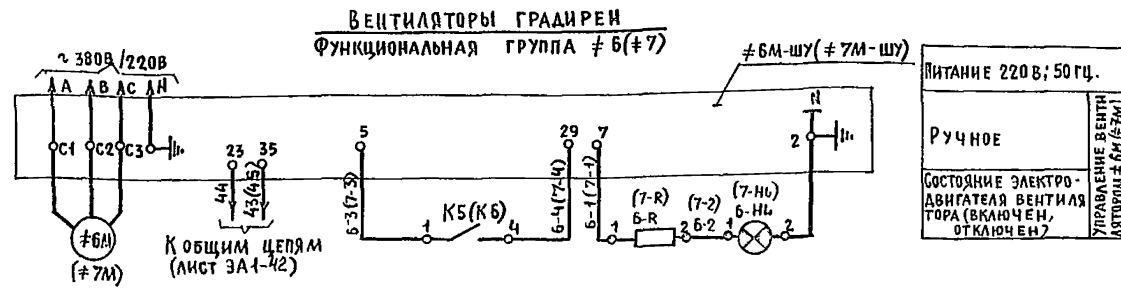
Питание 220 В, 50 Гц

РУЧНОЕ

Состояние электро-
двигателя насоса
(включен, отключен)

Автоматическое

УПРАВЛЕНИЕ НАСОСОМ #5М



Питание 220 В, 50 Гц.

РУЧНОЕ

Состояние электро-
двигателя вентиля-
тора (включен,
отключен)

УПРАВЛЕНИЕ ВЕНТИ-
ЛЯТОМ #6М (#7М)

ДИАГРАММА РАБОТЫ КОНТАКТОВ ПРИБОРОВ

ОБОЗНАЧЕНИЕ КОНТАКТОВ	ТЕМПЕРАТУРЫ РЕГУЛИРОВАНИЯ В °С	НАЗНАЧЕНИЕ КОНТАКТОВ	ТЕМПЕРАТУРА РЕГУЛИРОВАНИЯ В °С
SK1	→ ПОВЫШЕНИЕ t° + 40°C	SK2	→ ПОВЫШЕНИЕ t° + 27,5°
SK1	0° ← Понижение t° + 7°C	SK2	0° ← Понижение t° + 25°
SK3		SK3	→ +30°
		SK3	0° ← +2,5°

ДИАГРАММА РАБОТЫ КОНТАКТОВ РЕЛЕ ДАВЛЕНИЙ

ОБОЗНАЧЕНИЕ КОНТАКТА	ДАВЛЕНИЕ КГС/СМ²	ОБОЗНАЧЕНИЕ КОНТАКТА	РАЗНОСТЬ ДАВЛЕНИЙ ΔР - КГС/СМ²
SP1; SP2	→ 1	1-SP4; 1-SP5	→ 0,8
	← 1		0 ± 0,5

* см ПРИМЕЧАНИЕ 3

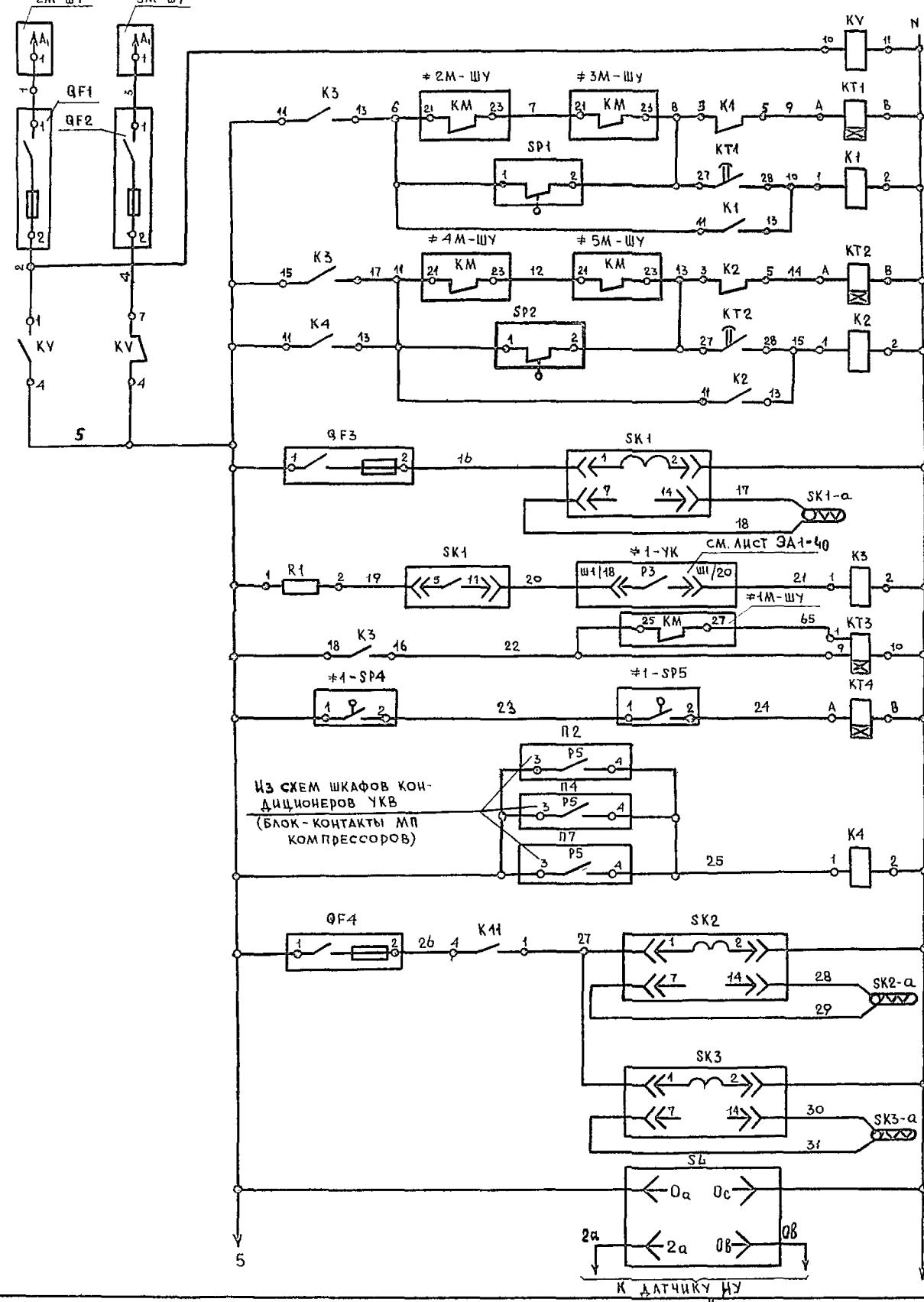
1. Перечень аппаратуры приведен на листе ЭА1-40
2. Перечень функциональных групп приведен на листе ЭА1-37
3. Уставки приборов уточняются при наладке.

Т.П. 252-1-110		-ЭА1	
Исполн.	Инж. А.И. Кузнецов	Провер.	Инж. В.И. Ткаченко
Привязан		Унифицированный корпус для детей в каркасно-панельных конструкциях ИИ-04 на 120коек	Станция Лист Листов
Инв. №		Блок "Автоматизация холодильной станции. Схема электрическая принципиальная (продолжение)	Р 41

АЛБОМ 8

СМ ЛИСТ ЭА1-41
2М-ШУ 3М-ШУ

ОБЩИЕ ЦЕПИ (НАЧАЛО)



Из схем шкафов кондиционеров УКВ (Блок-контакты МП компрессоров)

Питание ~220В 50Гц

Автоматическое включение резервного (АВР) насоса испарителя

АВР насоса обратного водоснабжения

Контроль температуры в трубопроводе охлажденной воды от испарителя холодильной машины.

Управление холодильной машиной #1М и насосами #2М ÷ #5М.

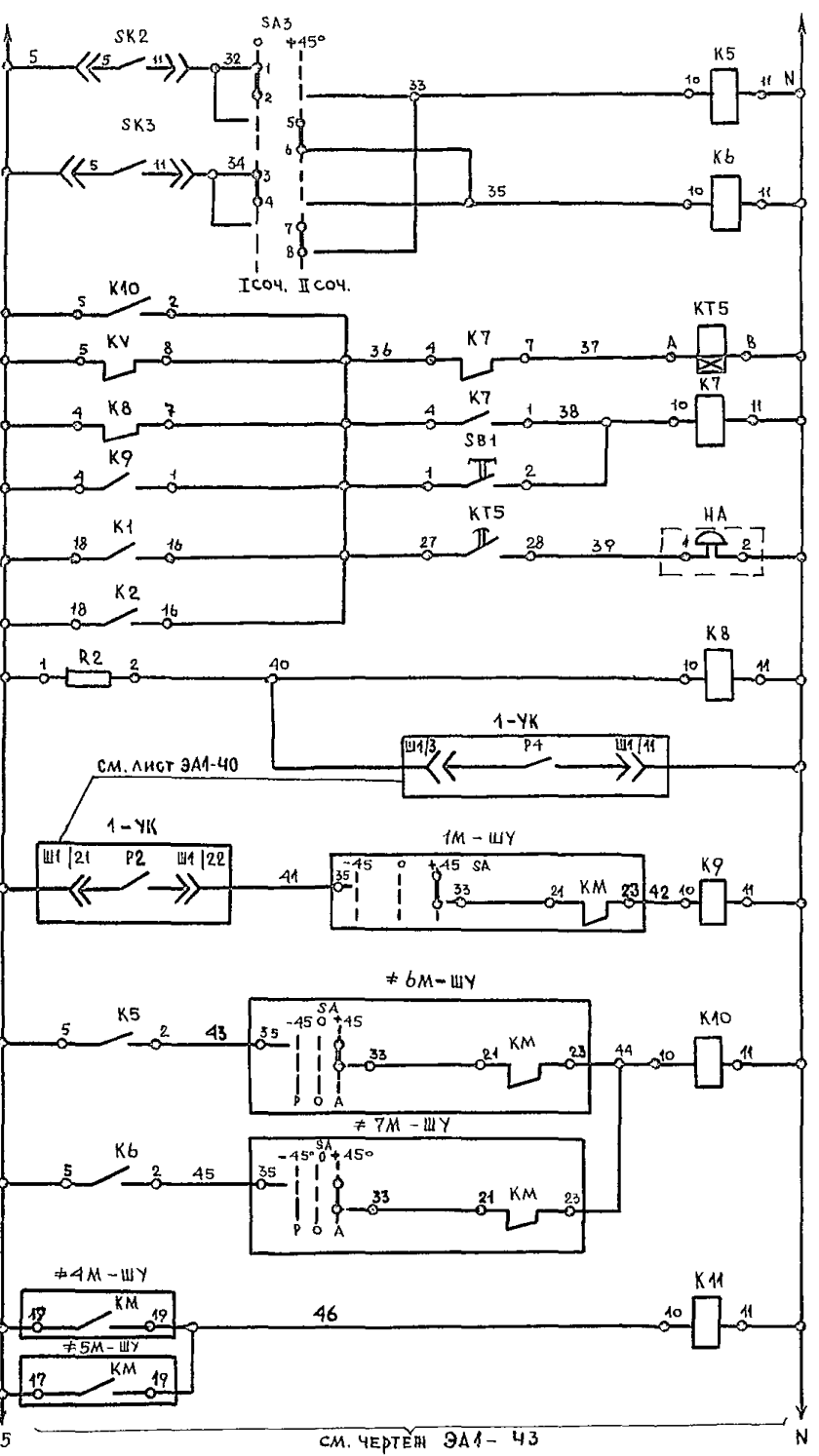
Реле контроля протока воды через испаритель и конденсатор.

Управление рабочим насосом обратного водоснабжения.

I ступень
II ступень

Контроль температуры в трубопроводе охлажденной воды от градирен

Питание регулятора-сигнализатора уровня.



I сочетание
II сочетание

Выбор последовательности работы вентиляторов

Звуковой сигнал аварии и его сброс

Сигнал аварии при срабатывании защит машины по схеме УК-74

Сигнал аварии при срабатывании защит машины по схеме шкафов управления

Сигнал аварии системы регулирования температуры обратной воды.

Повторители включенного состояния насосов

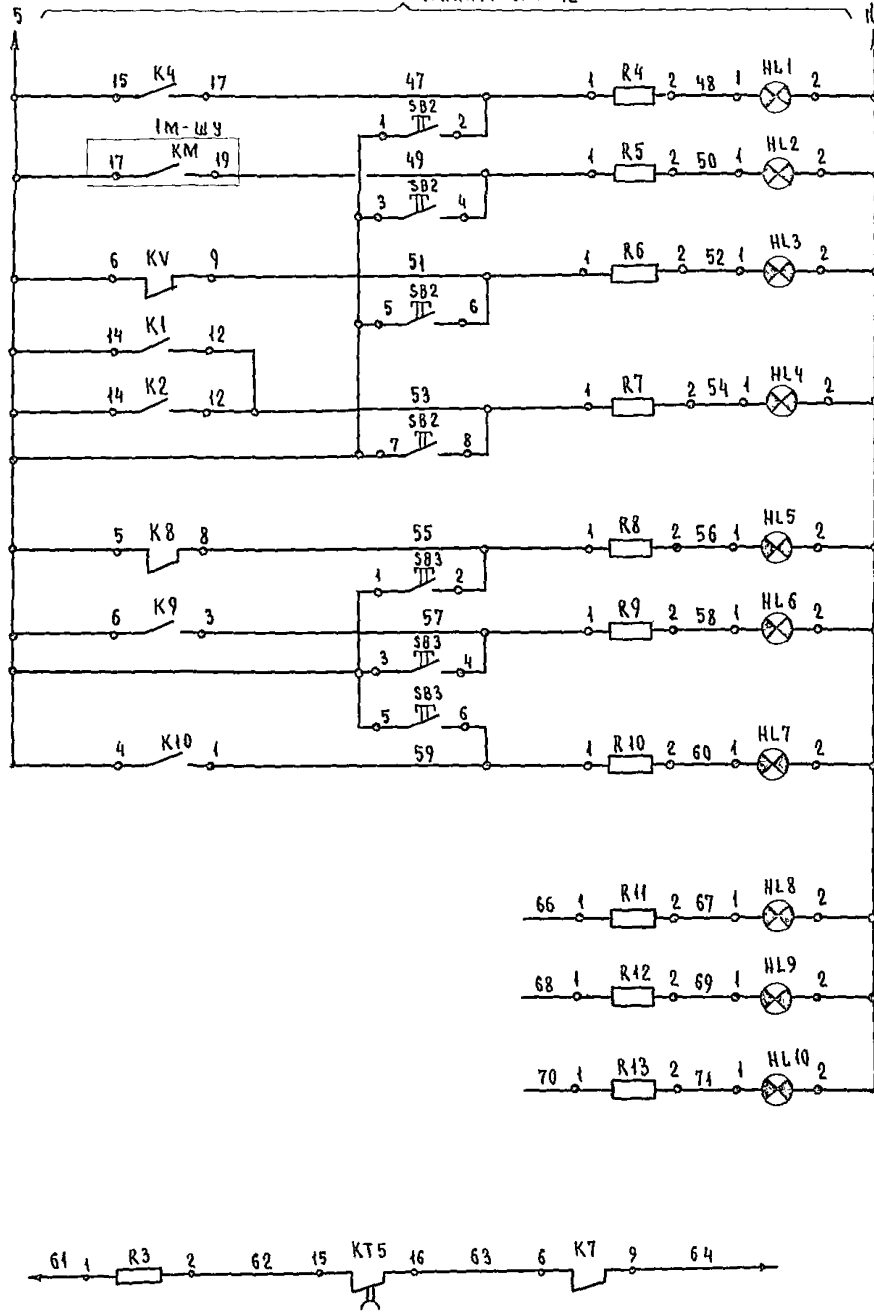
СМ. ЧЕРТЕЖ ЭА1-43

Т. П. 252-1-110 ЭА1

Привязан

И.И.В.Н.	Ф.И.О. И.И.В.Н. Торгашов Кошарникова Кузнецова Тимошенко	Унифицированный корпус для детей в каркасно-панельных конструкциях ИИ-04 на 120 коек	СТАДИЯ ЛИСТ ЛИСТОВ Р 42
ИНЖЕНЕР	ТИМОШЕНКО	АВТОМАТИЗАЦИЯ ХОЛОДИЛЬНОЙ СТАНЦИИ. СХЕМА ЭЛЕКТРИЧЕСКАЯ (ПРИНЦИПИАЛЬНАЯ). (ПРОДОЛЖЕНИЕ)	ГИПРОНИИЗДРАВ

ОБЩИЕ ЦЕПИ (ОКОНЧАНИЕ)
см. лист ЭА1-42



КОНДИЦИОНЕРЫ
УКВ
(ВКЛЮЧЕНИЕ)

ХОЛОДИЛЬНАЯ
МАШИНА
(ВКЛЮЧЕНИЕ)

ПЕРЕКЛЮЧЕНИЕ
ПИТАНИЯ НА РЕ-
ЗЕРВНЫЙ ИСТОЧ-
НИК.

АВР НАСОСОВ

АВАРИЯ ПРИ
СРАБАТЫВАНИИ
ЗАЩИТ МАШИНЫ
В СХЕМЕ 1-УК

АВАРИЯ ПРИ
СРАБАТЫВАНИИ
ЗАЩИТ В ШКА-
ФАХ УПРАВЛЕНИЯ

АВАРИЯ СИСТЕ-
МЫ РЕГУЛИРОВА-
НИЯ ТЕМПЕРА-
ТУРЫ ОБОРОТНОЙ
ВОДЫ

ОБЩИЙ СИГНАЛ
НА ПДС

РЕЗЕРВ- ИСПОЛЬ-
ЗУЕТСЯ ПРИ
ПРИВЯЗКЕ
ПРОЕКТА

ЦЕПИ СИГНАЛИЗАЦИИ

СХЕМЫ РАСПОЛОЖЕНИЯ ВЫВОДОВ КОНТАКТОВ И ОБМОТКОВ РЕЛЕ

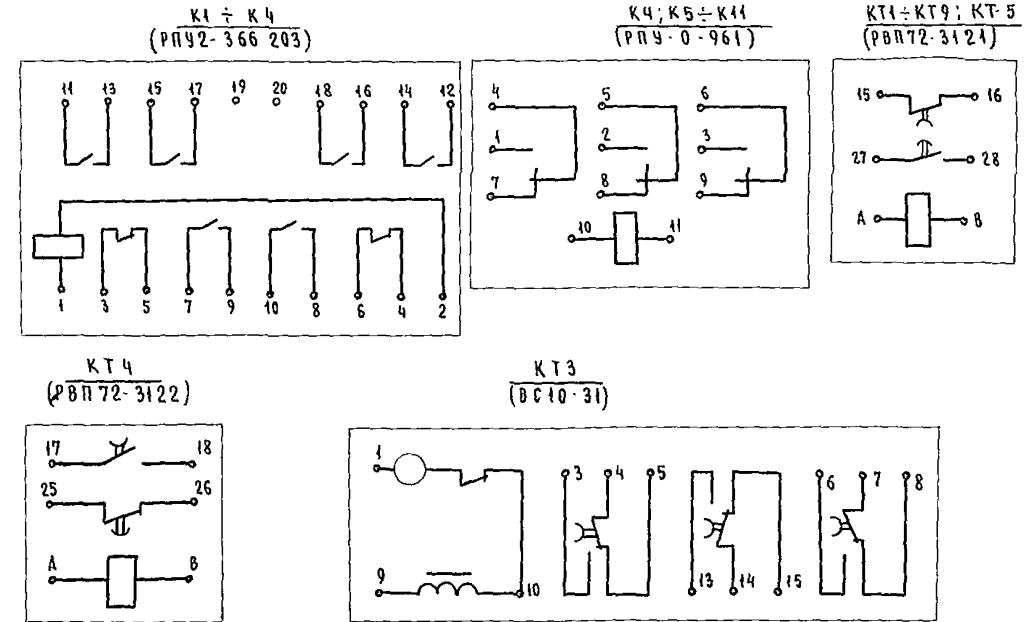


ДИАГРАММА РАБОТЫ КОНТАКТОВ
КЛЮЧЕЙ SA1 ÷ SA3

УП5312-И43

СЕК- ЦИИ	КОНТ. А П	ПОЛОЖЕНИЕ РУКОЯТКИ	
		0	+45°
I	1 2	×	
II	3 4	×	
III	5 6		×
IV	7 8		×
РЕЖИМ РАБОТЫ		1РАЗ	2РАЗ *

* ДЛЯ SA3 I сот. II сот.

ДИАГРАММА РАБОТЫ КОНТАКТОВ РЕЛЕ ВРЕМЕНИ:

КОНТАКТ	ВРЕМЯ В СЕК
3 П 4	0 3
13 П 14	0 3
6 П 7	0 6

КОНТАКТ	ВРЕМЯ В СЕК
27 П 28	0 (ВКЛЮЧ.) 10

КОНТАКТ	ВРЕМЯ В СЕК
17 П 18	0 (ОТКЛЮЧ.) 15

1. ПЕРЕЧЕНЬ АППАРАТУРЫ ПРИВЕДЕН НА ЧЕРТЕЖЕ ЭА1-40

2. ПЕРЕЧЕНЬ ФУНКЦИОНАЛЬНЫХ ГРУПП ПРИВЕДЕН НА ЧЕРТЕЖЕ ЭА1-37

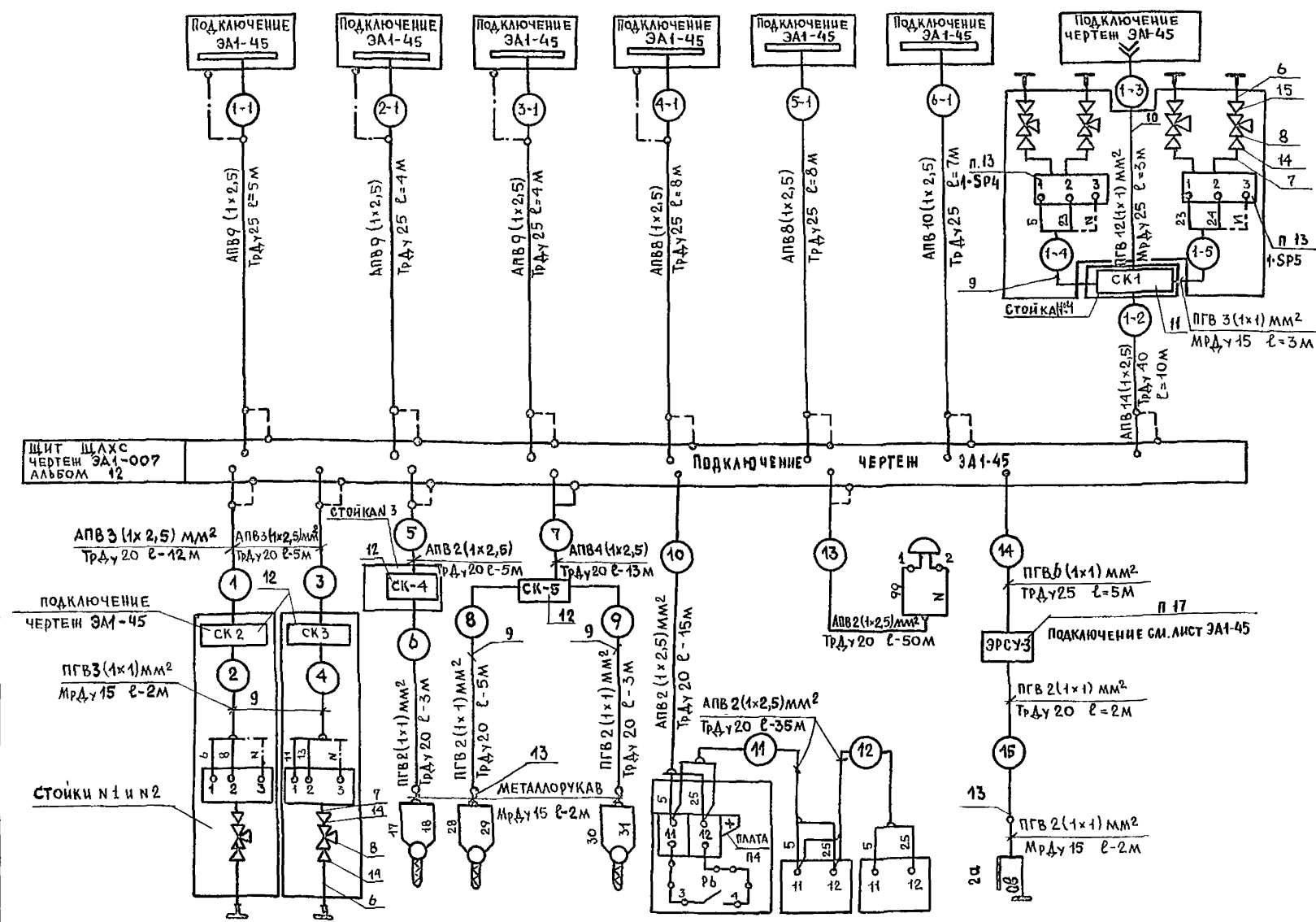
Т. П. 252-1-110 - ЭА1

ИРВЯЗАН;	А. СПЕЦТО	ФИАНН	РОШИН	УНИФИЦИРОВАННЫЙ КОРПУС ДЛЯ ДЕТЕЙ В КАРКАСНО-ПАНЕЛЬНЫХ КОНСТРУКЦИЯХ ИИ-04 НА 120 КОЕК	СТАЦИЯ	ЛИСТ	ЛИСТ
	НАЧ. ОТА	ТОРГАШОВ	КОЖАРИНОВА	БЛОК Г. АВТОМАТИЗАЦИЯ ХОЛОДИЛЬНОЙ СТАНЦИИ. СХЕМА ЭЛЕКТРИЧЕСКАЯ ПРИНЦИПИАЛЬНАЯ (ОКОНЧАНИЕ)	Р	43	
	И. КОНТР.	КУЗНЕЦОВА	ТИМОШЕНКО	ГИПРОНИИЗДР			

КОПИРОВАЛ: РЯБОВА

ФОРМАТ 22Г

Агрегат	Холодильная машина #1М	Насос испарителя #2М	Насос испарителя #3М	Насос оборотного водоснабжения #4М	Насос оборотного водоснабжения #5М	Вентиляторы градирен #6М, #7М, #8М	Холодильная машина #1М
Наименование параметра и место отбора импульса	Питание, управление, сигнализация						Управление и защита машины
Обозначение монтажного чертёжа	Чертежи раздела "Э"						Заводские чертежи машин
Номер позиции по спецификации							13
Обозначение на электрической схеме	#1М-ШУ	#2М-ШУ	#3М-ШУ	#4М-ШУ	#5М-ШУ	#6М, #7М-ШУ	1-SP4 #1М-УК 1-SP5



Поз.	Наименование	Марка и размер	Ед. изм.	кол.	Примеч.
1	Провод установочный с медной жилой и поливинилхлоридной изоляцией, гибкий	ПГВ-1x1 кв.мм ГОСТ 6325-79	М	100	
2	Провод установочный с алюминиевой жилой и поливинилхлоридной изоляцией	АПВ-1x2,5 кв.мм ГОСТ 6323-79	М	900	
3	Труба стальная электросварная	Ду20 26x1,6 ГОСТ 10704-76	М	200	
4	Труба стальная электросварная	Ду25 32x2 ГОСТ 10704-76	М	45	
5	Труба стальная электросварная	Ду40 48x1,8 ГОСТ 10704-76	М	10	
6	Труба стальная бесшовная	14x2 ГОСТ 8734-75	М	6	
7	Труба медная	8x1 ГОСТ 617-72	М	6	
8	Кран трехходовой	14М1-16 ГОСТ 21-345-78	шт	6	
9	Металлорукав	Ду15 РЗ-ЦХ ТУ22.2173-71	М	18	
10	Металлорукав	Ду25 РЗ-ЦХ ТУ22.2173-71	М	3	
11	Коробка соединительная	КСК-16 ТК4-517-69	шт	1	
12	Коробка соединительная	КСК-8 ТК4-517-69	шт	4	
13	Соединитель металлорукав-труба	СМТ-15x20 ТК4-402-67	шт	4	
14	Соединитель медный ввертный	СМВ8-М20	шт	6	
15	Соединитель цинковый ввертный	НСВx14 М20	шт	6	
16	Стойка монтажная	К-310М.ТУ3622-70	шт	4	
17	Швеллер	ШП32x16	шт	8	

Обозначение	Наименование
	Жила кабеля и провода, используемая для заземления электроустановок
	Заземляющий проводник электроустановки, подключаемый к броне, оболочке кабеля или защитной трубе.

1. Монтажные работы должны быть выполнены в соответствии с СНиП III 74-74 Госстроя СССР, нормами МТКЧ и ТМ Минмонтажспецстроя и заводскими инструкциями по монтажу и эксплуатации приборов.

Обозначение на электрической схеме.	SP1	SP2	SK1	SK2	SK3	П2(К1)	П4(К2)	П7(К3)	SL
Номер позиции по спецификации	12		1		Учтено в части "ОВ"			17	
Обозначение монтажного чертёжа	Лист ЭА1-46 Рис. 1		ТМ4-50-73, ТМ4-151-75		Заводские чертежи кондиционеров			ТМ4-122-74	
Наименование параметра и место отбора импульса	Давление в напорной линии от насосов		Температура воды в трубах, да в обьём напорном трубопроводе от насосов		Температура оборотной воды в обьём напорном трубопроводе от насосов			Уровень	
Агрегат			Автономные кондиционеры УКВ			Бак отепленной воды			

Т. П. 252-1-110 ЭА1

П. СПЕЦТО ФИЛИН

НАЧ. ОТД. РОЩИН

П. И. И. ОТД. ТОРГАНОВ

Н. КОНТР. КОМАРИНОВА

РУК. ГРУП. КОМАРИНОВА

СТ. И. И. ПЫРИКИН

СТ. И. И. КУЗНЕЦОВА

Унифицированный корпус для детей в каркасно-панельных конструкциях ин-04 на 120 коек

Блок Г. Автоматизация холодильной станции. Схема внешних проводов.

СТАДИЯ ЛИСТ ЛИСТОВ

Р 44

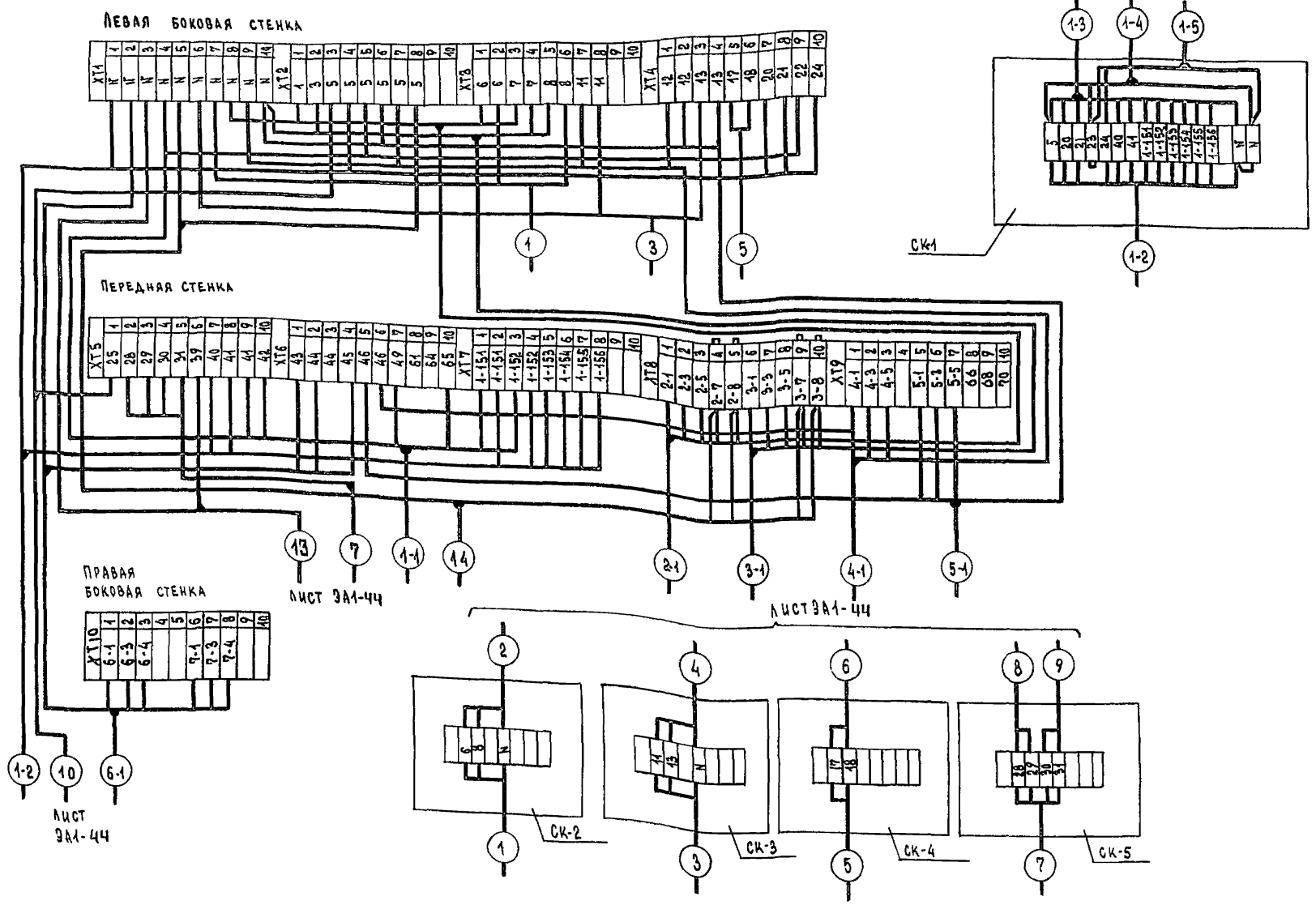
ГИПРОНИИЗ ДРАВ

ФОРМАТ 22Г

Копировала: Манисал

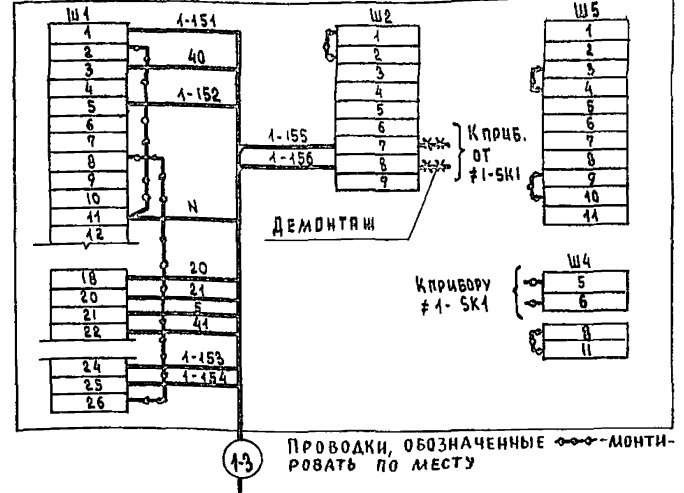
ЩИТ АВТОМАТИЗАЦИИ ХОЛОДИЛЬНОЙ СТАНЦИИ ЩАХС

Альбом 8

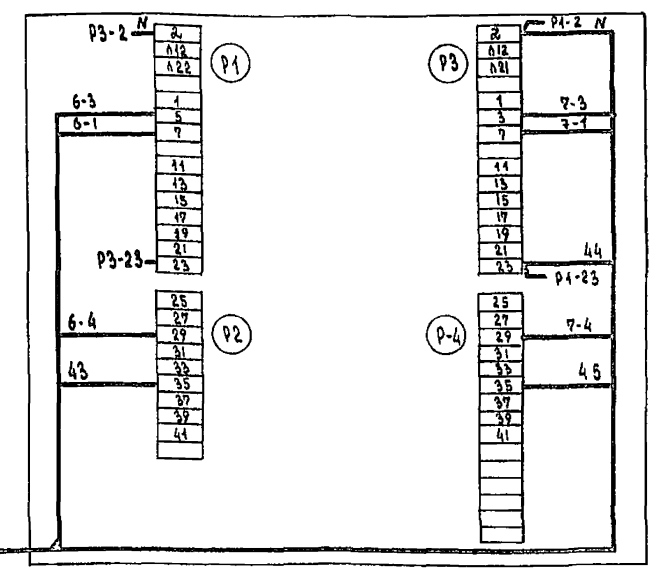


ЛИСТ 3А1-44
#1-SP4 #1-SP5

ПРИБОР УК -74 ХОЛОДИЛЬНОЙ МАШИНЫ #1М

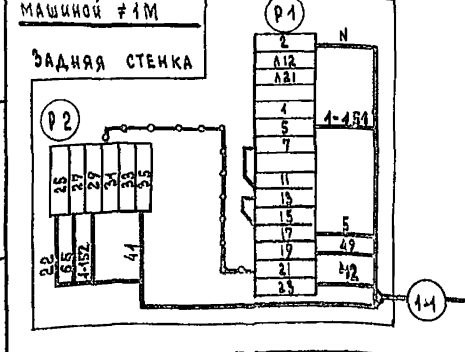


ЩКАФ УПРАВЛЕНИЯ ВЕНТИЛЯТОРАМИ ГРАДИРНИ

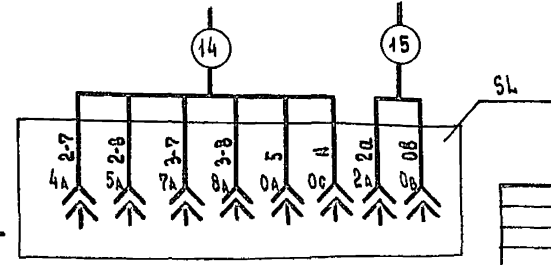
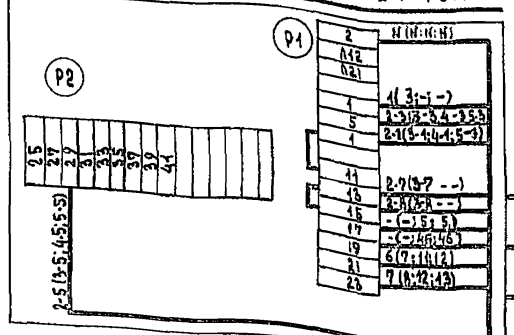


НАПРАВЛЕНИЕ И ЖИЛЬНОСТЬ ПРОВОДОВ СМ. ЛИСТ 3А1-44

ЩКАФ УПРАВЛЕНИЯ ХОЛОДИЛЬНОЙ МАШИНОЙ #1М



ЩКАФ УПРАВЛЕНИЯ НАСОСАМИ #2М #5М



ЛИСТ 3А1-44

		Т. П. 252-1-110		-3А1	
ГЛ. СПЕЦ.:	ФИЛИАЛ:	И. КОМП.:	С. П.:	СТАДИЯ:	ЛИСТ:
НАЧ. ОТД.:	РОС. ИИ:	КОЖАРИНОВА:	МА:	Р	45
ДУК. ГР.:	КОЖАРИНОВА:	С. П.:	МА:		
С. П.:	КОЖАРИНОВА:	С. П.:	МА:		
С. П.:	КОЖАРИНОВА:	С. П.:	МА:		
КОНТРОЛЬ:			КОПИРОВАЛ:	ФОРМАТ:	28 г.

ПРИОБРАТ:

УНИФ. ЦИФРОВОЙ КОРПУС ДЛЯ ДЕТЕЙ В КАРКАСНО-ПАНЕЛЬНЫХ КОНСТРУКЦИЯХ ИИ-04 НА 120 ИОЕК

БЛОК, Г. АВТОМАТИЗАЦИЯ ХОЛОДИЛЬНОЙ СТАНЦИИ. СХЕМА ПОДКЛЮЧЕНИЯ.

ГИПРОНИЗДРАВ

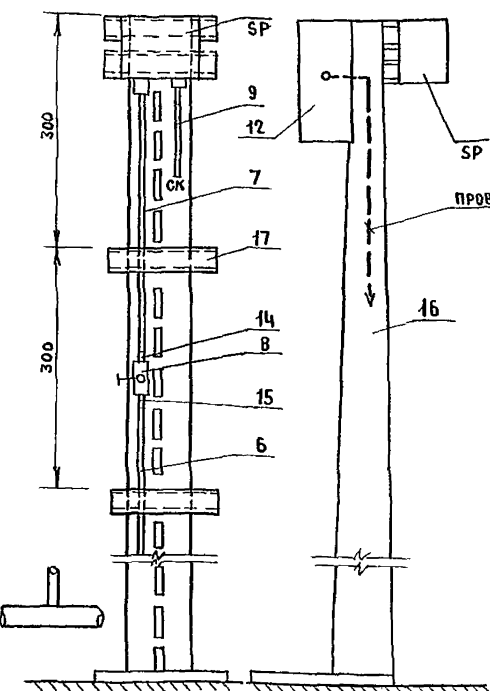
Альбом 8

Выкопировка из плана подвала

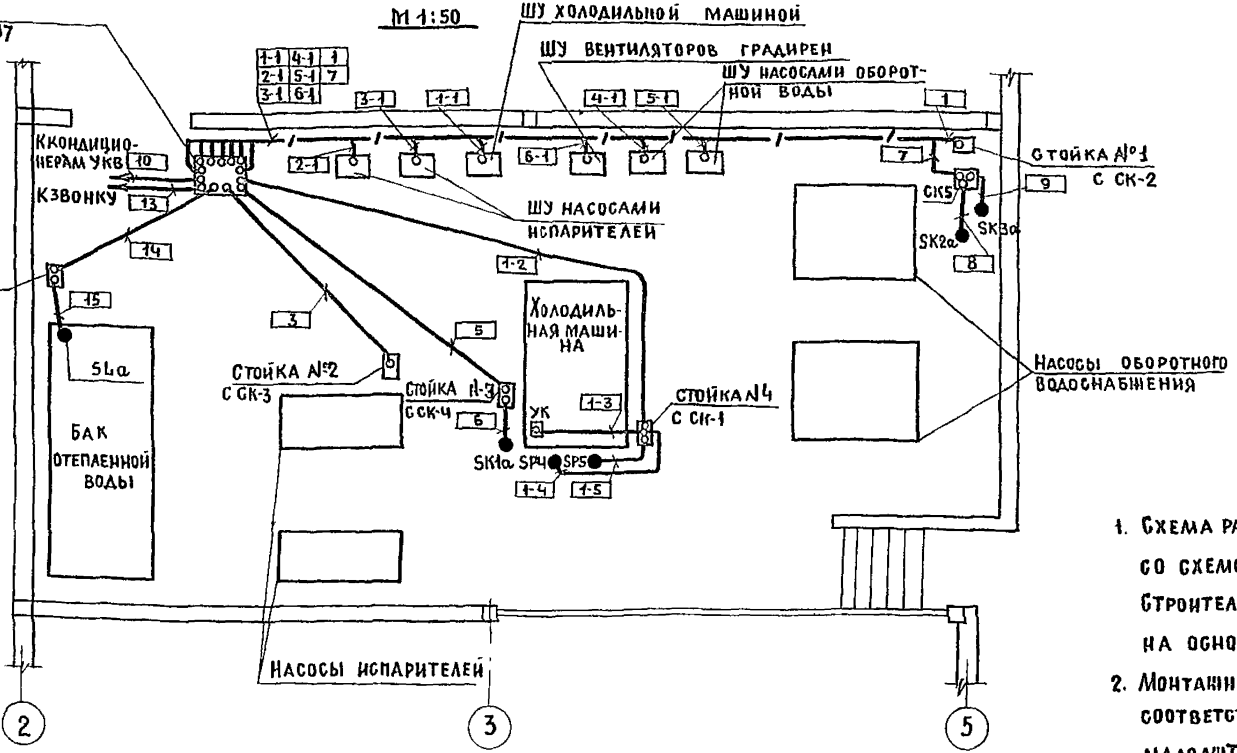
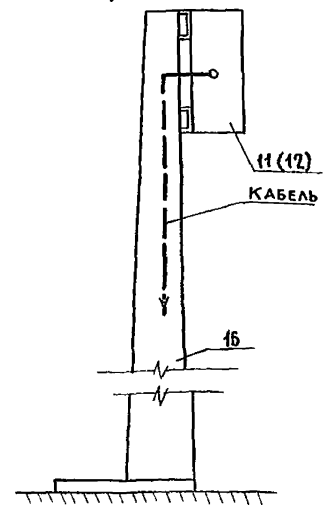
ШАХТ
ЧЕРТЕН 3А1-007
Альбом 12

М 1:50

Стойка с одним реле давления и соединительной коробкой М1:5 (рис.1) - А1, А2.



Стойка с соединительной коробкой М1:5 (рис.2) А3; А4.



ПРИМЕЧАНИЯ

1. Схема расположения разработана в соответствии со схемой внешних соединений чертени 3А1-45. Строительная и технологическая части выполнены на основании чертежей соответствующих разделов.
2. Монтажные работы должны быть выполнены в соответствии с СНиП III-34-74 Госстроя СССР, нормативами ТМ4 Минмонтажспецстроя и заводскими инструкциями по монтажу и эксплуатации приборов.
3. Трассы прокладки труб необходимо уточнить по месту после установки аппаратуры.
4. На полках - выносках указаны позиционные обозначения приборов, аппаратов на электрических схемах, в квадратах - номера кабелей, шгутов проводов и труб.

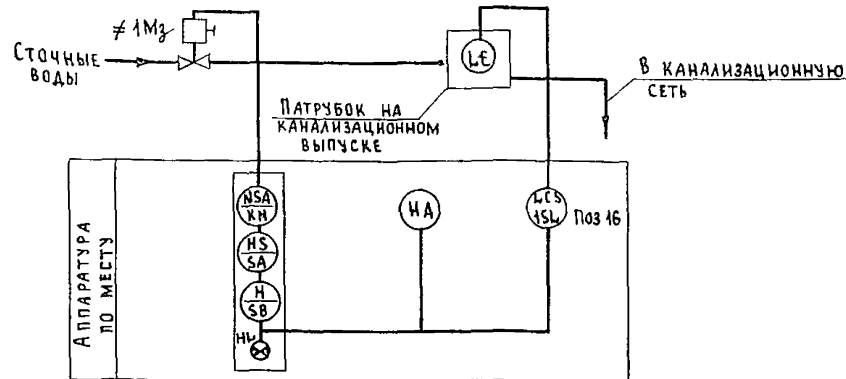
Таблица условных обозначений

	Щит автоматизации, шкафы управления, приборы управления и контроля, блоки терморегуляторов, коробки соединительные, коробки протяжные
	Датчики терморегуляторов
	Проводка переходит на другую отметку.
	Трубная проводка открытая.
	Трубная проводка закрытая.

		Т. П. 252-1-110		-3А1	
ПРИВЯЗАН	И. СПЕЦТО	ФИЛИН	И. СПЕЦТО	УНИФИЦИРОВАННЫЙ КОРПУС ДЛЯ ДЕТЕЙ В КАРКАСНО-ПАНЕЛЬНЫХ КОНСТРУКЦИЯХ ИИ-04 НА 120 КОЕК	СТАЛЬЯ
	НАЧ. ОТА	РОЩИН	И. СПЕЦТО	БЛОК, ГР. АВТОМАТИЗАЦИЯ ХОЛОДИЛЬНОЙ СТАНЦИИ.	ЛИСТ
	И. КОНТР.	КОШАРИНОВА	И. СПЕЦТО	ПЛАН РАСПОЛОЖЕНИЯ	ЛИСТОВ
	РУК. ГР.	КОШАРИНОВА	И. СПЕЦТО		Р 46
	СТ. ИНЖ.	ТЫРЫШКИН	И. СПЕЦТО		ГИПРОНИИЗДРАВ
	СТ. ИНЖ.	КУЗНЕЦОВА	И. СПЕЦТО		ФОРМАТ 22Г

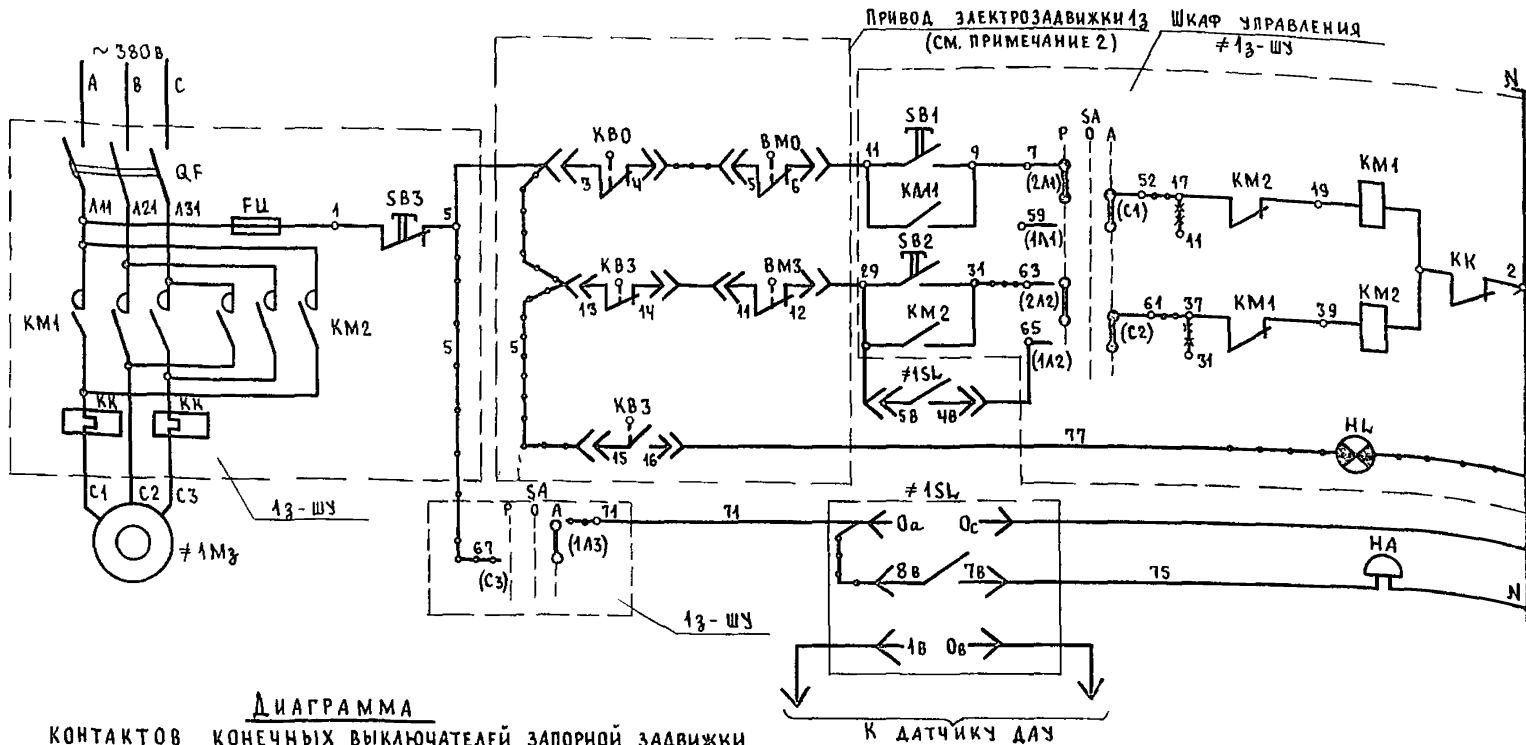
КОПИРОВАЛ: Бем

ФУНКЦИОНАЛЬНАЯ СХЕМА



Поз обознач	Наименование	Кол	Примечание
13-ШУ	ШКАФ УПРАВЛЕНИЯ ШУ 5402-03 В 2 А	1	ПО ПРОЕКТУ ЭЛЕКТРООБОРУДОВАНИЯ
АППАРАТУРА ПО МЕСТУ			
16	ЭЛЕКТРИЧЕСКИЙ РЕГУЛЯТОР-СИГНАЛИЗАТОР УРОВНЯ ЭРСУ-3 ~ 220В 50 Гц	1	
	С ТРЕМЯ ЭЛЕКТРОДНЫМИ ДАТЧИКАМИ, ДЛИНОЙ 0.25М ВАРИАНТ I		
13	ЭЛЕКТРОПРИВОД К ЗАДВИЖКЕ	1	ПО ПРОЕКТУ "ВК"
HA	Звонок ЗВП-220 ~ 220В 50 Гц	1	
HL	АРМАТУРА СИГНАЛЬНОЙ ЛАМПЫ С КРАСНОЙ ЛИНЗОЙ ~ 220В; 50 Гц АС-220 С ЛАМПОЙ РНЦ-220-10	1	УСТАНОВИТЬ ПО МЕСТУ НА ШУ

ПРИНЦИПИАЛЬНАЯ СХЕМА



РУЧНОЕ ИЗ ШКАФА УПРАВЛЕНИЯ	ОТКРЫТИЕ
РУЧНОЕ ИЗ ШКАФА УПРАВЛЕНИЯ	ЗАКРЫТИЕ
АВТОМАТИЧЕСКОЕ	ЗАКРЫТИЕ
ЗАДВИЖКА ЗАКРЫТА	
ПИТАНИЕ ~220В РЕАЛЬНОГО БЛОКА	
ЗВУКОВАЯ СИГНАЛИЗАЦИЯ ВЕРХНЕГО АВАРИЙНОГО УРОВНЯ	

1. Схема управления электрофицированной запорной задвижкой предусматривает ручное управление кнопками из шкафа управления. Автоматическое закрытие задвижки при превышении уровня сточных вод в канализационном выпуске из подвала выше допустимого при обратном протоке, при этом подается звуковой сигнал. Открытие задвижки производится кнопкой при отключенном ЭРСУ-3 или вручную после ликвидации аварии. Съем звукового сигнала осуществляется переводом ключа SA в положение "ручное".
2. Схема выполнена для задвижки с приводом типа "А" унифицированного ряда п/о "Тулаэлектропривод". При конкретном проектировании необходимо уточнять тип привода.
3. В шкафу управления и приводе выполнить монтаж проводников, обозначенных *** и демонтаж проводников, обозначенных ****.

ДИАГРАММА

КОНТАКТОВ КОНЕЧНЫХ ВЫКЛЮЧАТЕЛЕЙ ЗАПОРНОЙ ЗАДВИЖКИ И МУФТЫ ПРЕДЕЛЬНОГО МОМЕНТА

Обозначение	Контакт	Запорное устройство			Назначение
		Закр.то	Промежуточное положение	Открыто	
KB0	3/4				Открывание
KB3	13/14				Закривание
BM0	5/6				Открывание
BM3	11/12				Закривание

ДИАГРАММА УНИВЕРСАЛЬНОГО ПЕРЕКЛЮЧАТЕЛЯ SA

ППЗ-40/М2		НОМЕР ПОЛОЖ. РУКОЯТКИ	
СЕК.	КОНТ.	-90°	0° +90°
С1	1А1	Х	Х
С2	2А2	Х	Х
С3	3А3	Х	Х

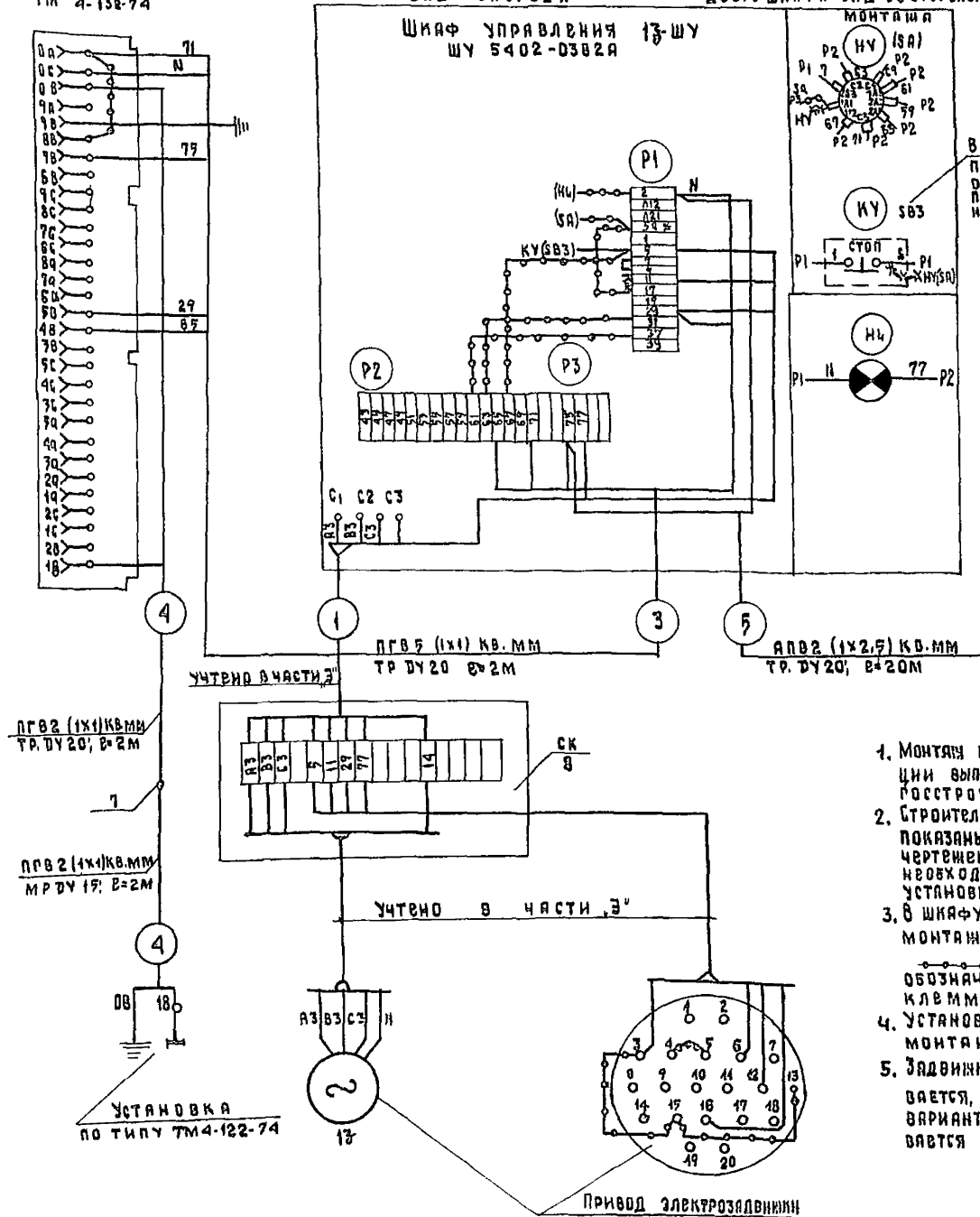
ПРИВЯЗАН

ИМБ №

Т.П 252-1-110		ЭА1	
Исполнитель: Филин	Проверенный: Рощин	Унифицированный корпус для детей в каркасно-панельных конструкциях ИИ-04 на 420 копек	Стандия Лист Листов
Исполнитель: Кожаринова	Проверенный: Кожаринова	Автоматизация запорной задвижки на канализационном выпуске	Р 47
Исполнитель: Кузнецова	Проверенный: Кузнецова	Схема электрическая принципиальная	ГИПРОНИИЗДРАВ

СХЕМА ПОДКЛЮЧЕНИЯ

156
ЭРСУ-3
ТМ 4-152-74

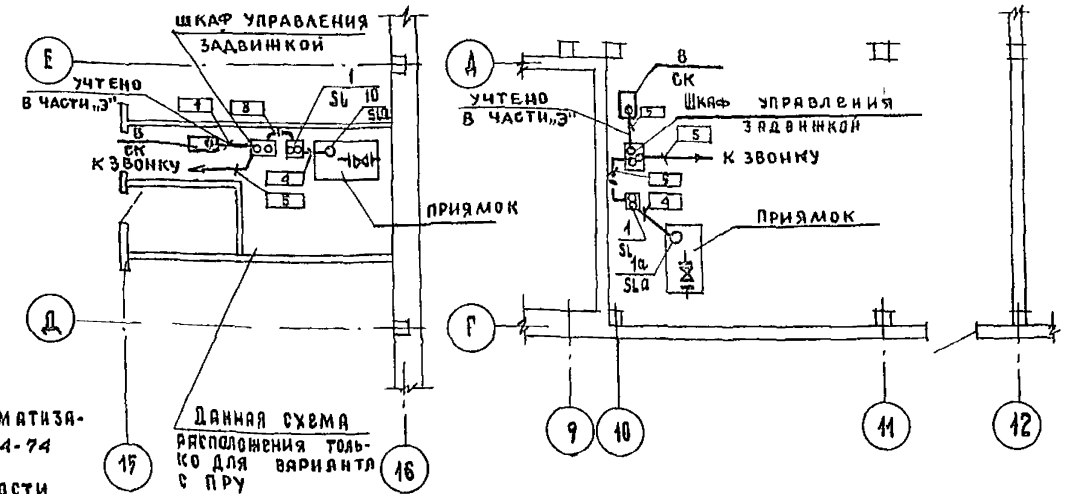


1. Монтаж приборов и средств автоматизации выполнить согласно СНиП III-34-74 Госстроя СССР.
2. Строительная и технологическая части показаны на основании технологических чертежей. Трасы прокладки труб необходимо уточнить по месту после установки аппаратуры.
3. В шкафу управления ШУ выполнить монтаж проводников, обозначенных $\bullet-\bullet-\bullet$ и демонтаж проводников, обозначенных $\times-\times-\times$ и домаркировать клемму $\boxed{50/3}$.
4. Установку звонка уточнить при монтаже по месту.
5. Задвижка в осях ЕД-15.16 устанавливается, для варианта с ПРУ, при отсутствии варианта с с ПРУ задвижка не устанавливается и аппаратура не учитывается.

Перечень оборудования, основных монтажных материалов и изделий

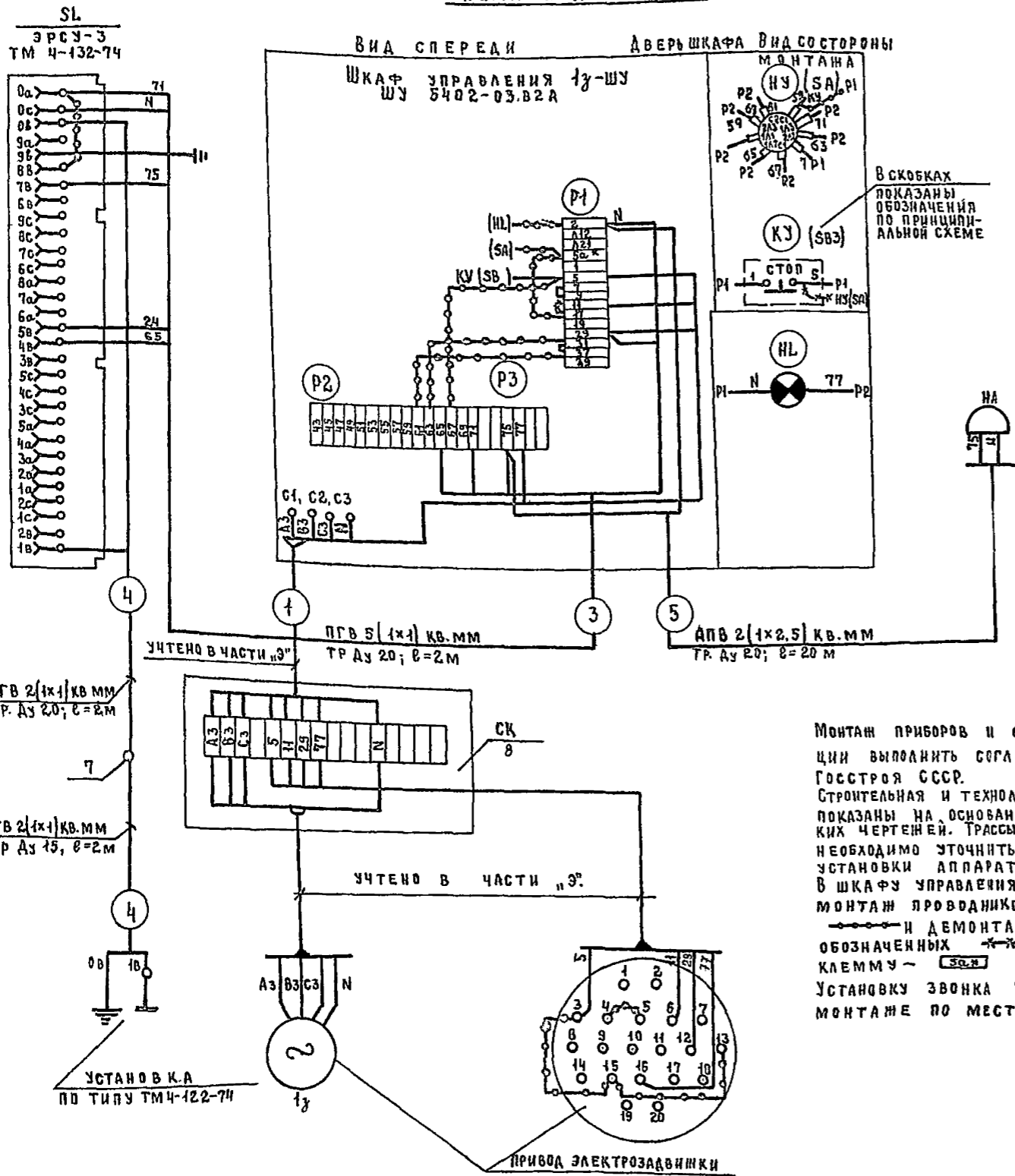
Поз. обознач	Обозначение	Наименование	Количество		Примеч.
			осн.вар.	с ПРУ	
1; 1а	ЭРСУ-3-220В, 30ГЧ	Сигнализатор уровня с 3мм электр. датчиками	1шт	2шт	2шт датчиков
2	ПРВ 1x1 кв.мм пост 6723-79	Провод установочный с медной гибкой жилой	20М	40М	
3	АРВ 1x2,5 кв.мм пост 6323-79	Провод установочный с алюминиевой жилой	40М	80М	
4	Звонок электрический	1шт	2шт		
5	пост 10704-76	Труба стальная электро-сварная 26x1,8	27М	50М	
6	РЗ-Ц-Х15;ТУ 22.2173-71	Металлоручав гибкий Ду-15	2М	4М	
7	СМТ-15-20;ТК4-402-67	Соединитель "металлоручав-труба"	2шт	4шт	
8	КСК-16	Соединительная коробка	1шт	2шт	

СХЕМА РАСПОЛОЖЕНИЯ
Выкопировка из плана подвала М:100



		т.п. 252-1-110		ЭА1	
Привязан	Сл. спец. то	Уч. инж.	Инж. И.И. Торай	Унифицированный корпус для детей в парикмахерских конструкциях ИИ-04 на 120ковк	Стандарт лист
	Н. контр.	Инж. И.И. Торай	Инж. И.И. Торай	Блок автоматизации задвижки на пневматическом выключении и распол.	Р 48
	Ст. инж.	Инж. И.И. Торай	Инж. И.И. Торай	СГПРОНИЗДРАБ	

СХЕМА ПОДКЛЮЧЕНИЯ

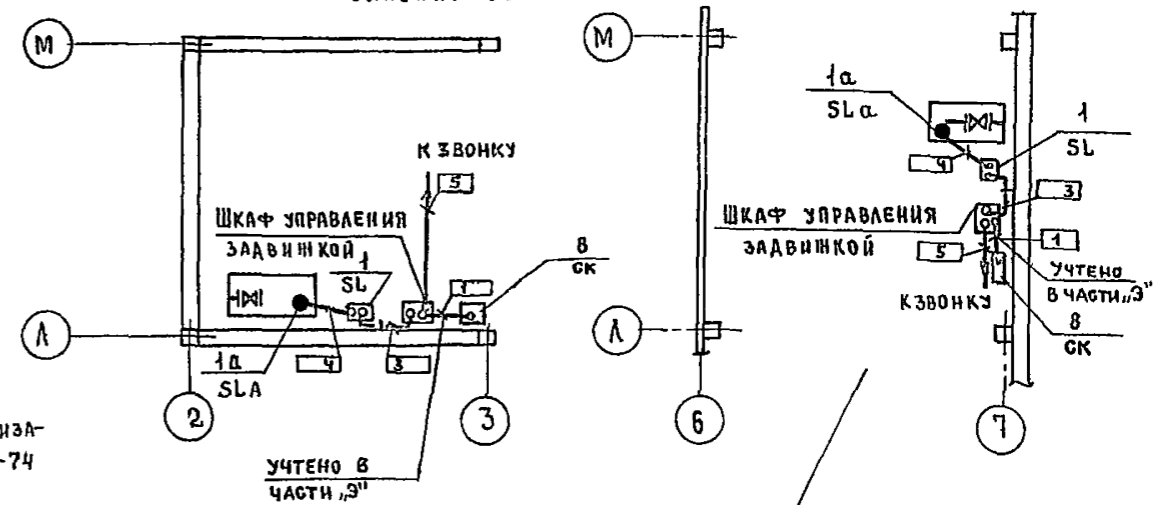


ПЕРЕЧЕНЬ ОБОРУДОВАНИЯ, ОСНОВНЫХ МОНТАЖНЫХ МАТЕРИАЛОВ И ИЗДЕЛИЙ

Поз. обознач.	Обозначение	Наименование	Количество	Примечание
1, 1а	ЭРСУ-3	Сигнализатор уровня 3-мя электр. датч. и камы	1 шт.	1 шт.
2	ПГВ 1x1 кв.мм ГОСТ 6323-77	Провод установочный с медной гибкой жилой	20 м	20 м
3	АПВ 1x2,5 кв.мм ГОСТ 6323-77	Провод установочный с алюминиевой жилой	40 м	40 м
4	ЗВН - 220	Звонок электрический	1 шт.	1 шт.
5	ГОСТ 10704-7	Труба стальная электро-сварная 26x1,0	25 м	25 м
6	РЗ-Ц-Х15ТУ22 2173-74	Металлоразъем гибкий Ду15	2 м	2 м
7	СМТ-15-20 ТК4-402-67	Соединитель металлоразъем — труба	2 шт.	2 шт.
8	КСК-16	Соединительная коробка	1 шт.	1 шт.

СХЕМА РАСПОЛОЖЕНИЯ

Выкопировка из плана подвала М 1:100



Монтаж приборов и средств автоматизации выполнить согласно СНиП Ш-34-74 Госстроя СССР. Строительная и технологическая части показаны на основании технологических чертежей. Трассы прокладки труб необходимо уточнить по месту после установки аппаратуры. В шкафу управления ШУ выполнить монтаж проводников, обозначенных — и демонтаж проводников, обозначенных *-* и домаркировать клемму — [30.9]. Установку звонка уточнить при монтаже по месту.

Т. П. 252-1-110		ЭА1	
И. СПЕЦ. ФИЛИН	И. АЧ. ОТА РОЩИН	Унифицированный корпус для детей в каркасно-панельных конструкциях ИИ-04 на 120 коек.	СТАДИЯ Л ИСТ Л ИСТОВ
И. КОНТ. КОМАРИНОВА	Р. УЖ. ГР. КОМАРИНОВА	Блок „Г“ автоматизация запорной задвижки на канализационном выпуске. Схема подключения и расположения.	Р 50
И. В. П. К. ЗАМЕЧОВА	И. В. П. К. ЗАМЕЧОВА		ГИПРОНИИЗДРАВ