
ФЕДЕРАЛЬНОЕ АГЕНТСТВО
ПО ТЕХНИЧЕСКОМУ РЕГУЛИРОВАНИЮ И МЕТРОЛОГИИ



НАЦИОНАЛЬНЫЙ
СТАНДАРТ
РОССИЙСКОЙ
ФЕДЕРАЦИИ

ГОСТ Р
54418.25.4—
2014
(МЭК 61400-25-4:2008)

Возобновляемая энергетика
Ветроэнергетика

УСТАНОВКИ
ВЕТРОЭНЕРГЕТИЧЕСКИЕ
Часть 25-4

КОММУНИКАЦИИ ДЛЯ ТЕКУЩЕГО КОНТРОЛЯ
И УПРАВЛЕНИЯ ВЕТРОВЫМИ
ЭЛЕКТРОСТАНЦИЯМИ

Отображение совокупности параметров в процессах
передачи информации

IEC 61400-25-4:2008

Wind turbines – Part 25-4: Communications for monitoring and control of wind
power plants – Mapping to communication profile
(MOD)

Издание официальное



Москва
Стандартинформ
2015

Предисловие

1 ПОДГОТОВЛЕН Открытым акционерным обществом «Научно-исследовательский институт энергетических сооружений» (ОАО «НИИЭС») на основе собственного аутентичного перевода на русский язык международного стандарта, указанного в пункте 4.

2 ВНЕСЕН Техническим комитетом по стандартизации ТК 330 «Процессы, оборудование и энергетические системы на основе возобновляемых источников энергии»

3 УТВЕРЖДЕН И ВВЕДЕН В ДЕЙСТВИЕ Приказом Федерального агентства по техническому регулированию и метрологии от 19 ноября 2014 г. № 1689-ст

4 Настоящий стандарт является модифицированным по отношению к международному стандарту МЭК 61400-25-4:2008 «Турбины ветровые. Часть 25-4. Коммуникации для мониторинга и контроля ветровых станций. Маршрутизация к коммуникационному профилю» (IEC 61400-25-4:2008 «Wind turbines – Part 25-4: Communications for monitoring and control of wind power plants – Mapping to communication profile»). Внесение технических отклонений направлено на учет особенностей объекта и аспекта стандартизации, характерных для Российской Федерации.

Сведения о соответствии ссылочных национальных и межгосударственных стандартов международным стандартам, использованным в качестве ссылочных в примененном международном стандарте представлены в приложении ДА.

5 ВВЕДЕН ВПЕРВЫЕ

Правила применения настоящего стандарта установлены в ГОСТ Р 1.0–2012 (раздел 8). Информация об изменениях к настоящему стандарту публикуется в ежегодном (по состоянию на 1 января текущего года) информационном указателе «Национальные стандарты», а официальный текст изменений и поправок – в ежемесячном информационном указателе «Национальные стандарты». В случае пересмотра (замены) или отмены настоящего стандарта соответствующее уведомление будет опубликовано в ближайшем выпуске ежемесячного информационного указателя «Национальные стандарты». Соответствующая информация, уведомления и тексты размещаются также в информационной системе общего пользования – на официальном сайте Федерального агентства по техническому регулированию и метрологии в сети Интернет (www.gost.ru)

© Стандартиформ, 2015

Настоящий стандарт не может быть полностью или частично воспроизведен, тиражирован и распространен в качестве официального издания без разрешения Федерального агентства по техническому регулированию и метрологии

Содержание

1 Область применения	1
2 Нормативные ссылки.....	1
3 Термины и определения.....	2
4 Сокращения	5
5 Основной обзор	6
5.1 Общие положения.....	6
5.2 Отображение стеков протоколов	6
5.3 Сервисы ГОСТ Р 54418.25.3, отображенные в стеках протоколов	7
Приложение А (обязательное) Отображение сервисов специальной коммуникации – Структура и отображение в Веб-Сервисы.....	8
Приложение Б (обязательное) Определенная коммуникационная сервисная картография – Картография к OPC XML-DA	113
Приложение В (обязательное) Отображение специфичного сервиса связи	148
Приложение Г (обязательное) Отображение специального сервиса связи	156
Приложение Д (обязательное) Специальный коммуникационный сервис отображения – Отображение в DNP3.....	181
Приложение Е (обязательное) Синхронизация по времени	198
Приложение Ж (справочное) Интерфейсы – Рекомендации по реализации	199
Приложение ДА (обязательное) Сведения о соответствии ссылочных национальных и межгосударственных стандартов международным стандартам, использованным в качестве ссылочных в примененном международном стандарте	200
Библиография.....	201

Введение

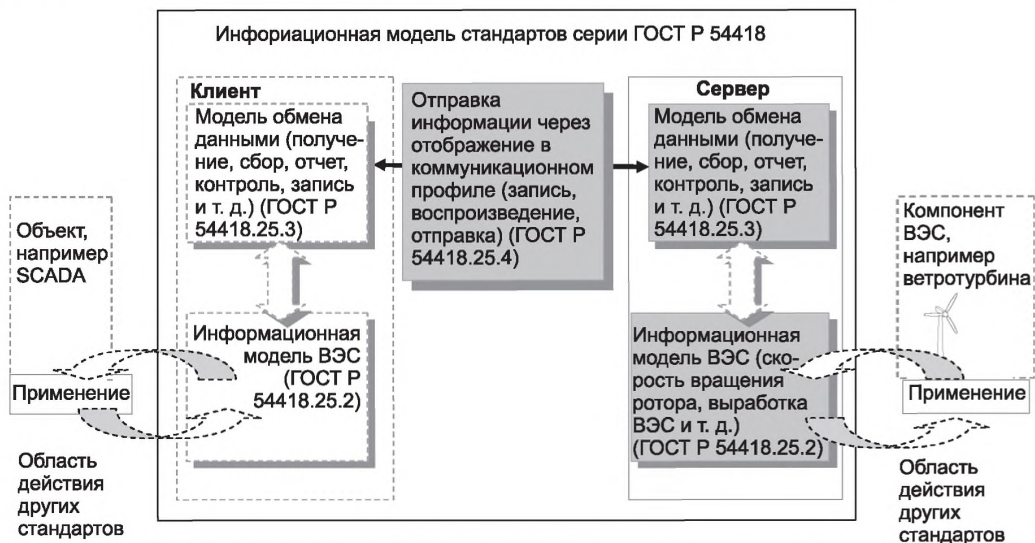
Серия стандартов ГОСТ Р 54418.25 устанавливает требования к информационной связи между компонентами ветроэнергетических станций, такими как ветротурбины и объекты системы управления и сбора данных (SCADA). Внутренние информационные связи между компонентами ветроэнергетических станций в серии стандартов ГОСТ Р 54418.25 не рассматриваются.

Серия стандартов ГОСТ Р 54418.25 предназначена для коммуникационной среды, поддерживаемой моделью клиент-сервер. Определены три области, сформированные отдельно, для обеспечения реализации масштабной модели:

- 1) информационные модели ветровой электростанции;
- 2) модели информационного обмена;
- 3) отображение моделей на стандартный профиль коммуникации.

Информационная модель ветровой электростанции и информационно-обменная модель рассматриваются вместе и представляют собой интерфейс между клиентом и сервером. В этой связке серверы информационной модели ВЭС служат для интерпретации доступных данных ветровой электростанции. Информационная модель ВЭС используется клиентским сервером для предложения унифицированной, компонентно-ориентированной точки зрения на ветровую электростанцию. Информационно-обменная модель отражает все активные обмены сервера. Группа стандартов ГОСТ Р 54418.25 обеспечивает унификацию разнородных интерфейсов клиента и серверов разных производителей и поставщиков.

Концептуальная коммуникационная модель серии стандартов ГОСТ Р 54418.25 представлена на рисунке 1.



Р и с у н о к 1 – Концептуальная коммуникационная модель серии стандартов ГОСТ Р 54418.25

В соответствии с рисунком 1 серия стандартов ГОСТ Р 54418.25 характеризует сервер по следующим аспектам:

- информация, предоставленная компонентом ветроэнергетической станции, например, скорость вращения ротора ветроколеса или выработка электроэнергии за определенный промежуток времени, обрабатывается и становится общедоступной;

- средства обмена обработанными данными, определяемые в настоящем стандарте.

- отображение обработанных данных в коммуникационном профиле, предусматривающем набор протоколов для их дальнейшей передачи.

Серия стандартов ГОСТ Р 54418.25 описывает моделирование данных, обмен данными и их отображение в специальных коммуникационных протоколах.

В настоящем стандарте отсутствуют требования к тому как и где выполняют коммуникационный интерфейс, интерфейс для прикладных программ, а также рекомендации по их исполнению. Цель настоящего стандарта состоит в том, чтобы информация, связанная с отдельным компонентом ветроэнергетической станции (таким, как ветротурбина), была доступна для соответствующего логического устройства.

Возобновляемая энергетика. Ветроэнергетика

УСТАНОВКИ ВЕТРОЭНЕРГЕТИЧЕСКИЕ

Часть 25-4

КОММУНИКАЦИИ ДЛЯ ТЕКУЩЕГО КОНТРОЛЯ
И УПРАВЛЕНИЯ ВЕТРОВЫМИ ЭЛЕКТРОСТАНЦИЯМИ

Отображение совокупности параметров в процессах передачи информации

Renewable power engineering. Wind power engineering. Wind turbines. Part 25-4.
Communications for monitoring and control of wind power plants. Mapping to communication profile

Дата введения — 2016—07—01

1 Область применения

Настоящий стандарт определяет особые отображения стеков протоколов кодирующих сообщения, необходимые для информационного обмена между клиентом и удаленным сервером, для:

- доступа к данным и их вывода;
- управления устройства;
- отчеты и ведение журнала событий;
- сервисов публикаций и подписок;
- самоописания устройств (словарь данных устройства);
- распределения данных по типам и открытия типов данных.

Отображения, указанные в настоящем стандарте включают в себя отображения:

- SOAP – основных веб-Сервисов;
- OPG/XML-DA;
- в [1]* MMS;
- в ГОСТ Р МЭК 60870-5-104;
- в DNP3.

Все отображения являются опциональными, но по крайней мере одно отображение должно быть выбрано в соответствии с настоящим стандартом.

2 Нормативные ссылки

В настоящем стандарте использованы нормативные ссылки на следующие стандарты:

ГОСТ Р МЭК 870-5-5–96 *Устройства и системы телемеханики. Часть 5. Протоколы передачи. Раздел 5. Основные прикладные функции*

ГОСТ Р ИСО/МЭК 8824–93 *Информационная технология. Взаимосвязь открытых систем. Спецификация абстрактно-синтаксической нотации версии один (ASN.1)*

ГОСТ Р ИСО/МЭК 8825-1–2003 *Информационная технология. Правила кодирования ASN.1. Часть 1. Спецификация базовых (BER), канонических (CER) и отличительных (DER) правил кодирования*

ГОСТ Р ИСО 8326–95 *Системы обработки информации. Взаимосвязь открытых систем. Определение базовых услуг сеансового уровня в режиме с установлением соединения*

ГОСТ Р МЭК 60870-5-101–2006 *Устройства и системы телемеханики. Часть 5. Протоколы передачи. Раздел 101. Обобщающий стандарт по основным функциям телемеханики*

ГОСТ Р МЭК 60870-5-104–2004 *Устройства и системы телемеханики. Часть 5. Протоколы передачи. Раздел 104. Доступ к сети для ГОСТ Р МЭК 870-5-101 с использованием стандартных транспортных профилей*

ГОСТ Р МЭК 61850-6–2009 *Сети и системы связи на подстанциях. Часть 6. Язык описания конфигурации для связи между интеллектуальными электронными устройствами на электрических подстанциях*

ГОСТ Р МЭК 61850-7-1–2009 *Сети и системы связи на подстанциях. Часть 7. Базовая структура связи для подстанций и линейного оборудования. Раздел 1. Принципы и модели*

ГОСТ Р МЭК 61850-7-2–2009 *Сети и системы связи на подстанциях. Часть 7. Базовая структура связи для подстанций и линейного оборудования. Раздел 2. Абстрактный интерфейс услуг связи (ACSI)*

ГОСТ Р МЭК 61850-7-3–2009 *Сети и системы связи на подстанциях. Часть 7. Базовая структура связи для подстанций и линейного оборудования. Раздел 3. Классы общих данных*

ГОСТ Р 54418.25.2–2014 *Возобновляемая энергетика. Ветроэнергетика. Установки ветроэнергетические. Часть 25-2. Коммуникации для текущего контроля и управления ветровыми электростанциями. Информационные модели*

ГОСТ Р 54418.25.3–2014 *Возобновляемая энергетика. Ветроэнергетика. Установки ветроэнергетические. Часть 25-3. Коммуникации для текущего контроля и управления ветровыми электростанциями. Процессы передачи информации при отслеживании состояния и управления ветроэнергетическими установками*

ГОСТ Р 54418.25.5–2013 *Возобновляемая энергетика. Ветроэнергетика. Установки ветроэнергетические. Часть 25-5. Коммуникации для текущего контроля и управления ветровыми электростанциями. Проверка соответствия техническим требованиям*

П р и м е ч а н и е – При пользовании настоящим стандартом целесообразно проверить действие ссылочных стандартов в информационной системе общего пользования – на официальном сайте Федерального агентства по техническому регулированию и метрологии в сети Интернет или по ежегодному информационному указателю «Национальные стандарты», который опубликован по состоянию на 1 января текущего года, и по выпускам ежемесячного информационного указателя «Национальные стандарты» за текущий год. Если заменен ссылочный стандарт, на который дана недатированная ссылка, то рекомендуется использовать действующую версию этого стандарта с учетом всех внесенных в данную версию изменений. Если заменен ссылочный стандарт, на который дана датированная ссылка, то рекомендуется использовать версию этого стандарта с указанным выше годом утверждения (принятия). Если после утверждения настоящего стандарта в ссылочный стандарт, на который дана датированная ссылка, внесено изменение, затрагивающее положение, на которое дана ссылка, то это положение рекомендуется применять без учета данного изменения. Если ссылочный стандарт отменен без замены, то положение, в котором дана ссылка на него, рекомендуется применять в части, не затрагивающей эту ссылку.

3 Термины и определения

В настоящем стандарте применены следующие термины с соответствующими определениями:

3.1 аналоговая информация ВЭС (wind power plant analogue information): Непрерывная информация о реальном состоянии или поведении системы или компонентов системы.

П р и м е ч а н и е – Измеренное значение, обрабатываемое значение, трехфазное значение, заданное значение, параметр.

3.2 ветровая электростанция (wind power plant); **ВЭС**: Электростанция, состоящая из двух и более ветроэнергетических установок, предназначенная для преобразования энергии ветра в электрическую энергию и передачи ее потребителю.

3.3 ветроколесо ветроэнергетической установки (wind turbine): Устройство для преобразования ветровой энергии в механическую энергию вращения ветроколеса.

3.4 внешняя система управления (actor): Система, принимающая участие в мониторинге, контроле состояния и режима работы ВЭС, но не принимающая непосредственного участия в управлении оборудованием ВЭС, в частности в управлении и сборе данных (SCADA).

П р и м е ч а н и е – Существуют другие обозначения: центральная система управления, системы мониторинга и контроля, система дистанционного управления.

3.5 временные данные (timing data): Длительность конкретного состояния коммуникационной системы.

3.6 диагностика коммуникационной системы (diagnostics): Управленческая функция, которую используют для настройки и обеспечения самоконтроля и выявления причин сбоев в коммуникационной системе.

3.7 диспетчерский контроль и сбор данных (SCADA): Система, основанная на процессоре, который получает информацию от интеллектуальных электронных устройств (IED), определяет требования к контролю и посылает команды IED.

3.8 извлечение данных (data retrieval): Операционная функция, используемая для сбора данных о ВЭС.

3.9 измеренные данные (measured data): Выборка значений количественных оценок процесса и связанных с ним атрибутов, таких, как метка времени и качества.

3.10 интеллектуальное электронное устройство (IED): Любое устройство, включающее один или несколько процессоров, с функцией получения данных от внешнего отправителя или отправки данных на внешний приемник.

Пр и м е р – Контроллер ВЭУ может иметь соединения с другими контроллерами ВЭС как в качестве клиента, так и в качестве сервера, или одновременно в качестве одного и другого.

3.11 информационная модель (information model): Модель представления информационных функций и устройств, в которых реализованы функции коммуникации.

Примечание – Эта модель становится видимой и доступной с помощью представления в соответствии с условиями группы стандартов *ГОСТ Р 54418.25*. Модель описывает абстрактный способ коммуникационно-ориентированного представления вещественной функции или устройства.

3.12 информационный обмен (information exchange): Коммуникационный процесс между двумя системами (компонентами ВЭС и внешней системой управления) для передачи и получения соответствующей информации, требующий определенных коммуникационных функций, состоящих из одной или нескольких служб.

3.13 информация (information): Содержание сигналов, которыми обмениваются участники коммуникационной среды.

Пр и м е ч а н и е – Основным элементом информации являются необработанные данные от компонента ВЭС, которые должны быть переработаны в соответствии с требованиями группы стандартов *ГОСТ Р 54418.25*. Категории информации: источник информации (аналоговая, дискретная и др. информация), извлеченная информация (статистическая и накопленная информация).

3.14 команда (command): Контролируемая информация о состоянии системы (разблокирован/заблокирован, активный/неактивный).

3.15 компонент ВЭС (wind power plant component): Техническая система, используемая в работе ВЭС, такая как система управления ВЭУ, метеорологическая или электрическая система.

3.16 коммуникационная функция (communication function): Функция информационного обмена с ВЭС, используемая разработчиком для настройки и контроля информационного обмена.

3.17 логическое устройство (logical device): Объекты, которые представляют собой набор типовых функций ВЭС.

3.18 метеорологическая система (meteorological system): Компонент ВЭС, отвечающий за мониторинг условий окружающей среды, например скорость и направление ветра, давление, температура и т.д. Система представляет данные для различных целей, например определения соотношения метеорологических данных и выхода электрической энергии отдельных ВЭУ для оценки использования энергии ветра.

3.19 мониторинг (monitoring): Эксплуатационная функция локального или удаленного наблюдения системы или процесса для выявления изменений, которые могут возникнуть с течением времени. Этот термин может также использоваться для наблюдения за изменением значений данных или группы значений данных.

3.20 необязательный к исполнению (optional): Контент, который может быть дополнительно представлен в соответствии с серией стандартов *ГОСТ Р 54418.25*.

3.21 обработанные данные (processed data): Измеренные величины, обработанные с использованием соответствующих их атрибутам методов расчета.

3.22 обязательный к исполнению (mandatory): Контент, который должен быть представлен в соответствии с серией стандартов *ГОСТ Р 54418.25*.

3.23 отчет (report): Актуальная информация, посланная для обязательной отчетности. Отчет может содержать все виды информации, определенные в *ГОСТ Р 54418.25.2*.

3.24 отчетность (reporting): Оперативная функция по передаче отчетных данных с сервера клиенту, инициированная процессом сервера.

3.25 параметр (parameter): Контролируемая информация, предназначенная для получения состояния или исправления поведения системы.

3.26 переходный регистрационный журнал (transient log): Событие, синхронизирующее хронологический список большого объема информации для короткого периода времени (события, фиксированные в докладе).

3.27 подсчет значения (counting value): Общее количество событий определенного типа.

3.28 профиль (profile): Формат отображения данных, используемый конкретным протоколом для передачи данных, команд и т.д.

3.29 регистрационный журнал (log): Сборник информации о режиме и эксплуатационном состоянии ВЭС. Хронологический список источников информации за определенный период времени.

3.30 регистрация (logging): Оперативная функция записи последовательных данных (часто в хронологическом порядке) о режиме и состоянии ВЭС и ее компонентов, событиях с участием ВЭС и ее компонентов.

3.31 сигнализация (alarm): Система предоставления персоналу информации о состоянии ВЭС. За безопасностью ветроэнергетической установки следит система управления ветроэнергетической установки (ВЭУ).

3.32 синхронизация времени (time synchronization): Координация появлений состояния коммуникационной системы для управления в соответствии со временем возникновения состояния. Этот процесс может быть предварительным мероприятием установки состояния синхронизации параллельно со временем, или может быть наблюдаемым совпадением различных состояний системы.

3.33 система управления ВЭС (wind power plant management system): Компонент ВЭС, который обеспечивает выбор, ведение и документирование режима работы ВЭС, адаптацию всей системы ВЭС к статическим и динамическим условиям работы и требованиям взаимодействия ВЭУ с электроэнергетической системой.

Примечание – Система управления ВЭС может включать в себя др. функции (например, функции контроля шума и звукоизоляции, предупреждение об обледенении, громоотвод), которые не моделируются в группе стандартов ГОСТ Р 54418.

3.34 событие (event): Переходное состояние статуса, сигнала, команды.

3.35 статистическая информация (statistical information): Результат применения статистического алгоритма обработки для набора данных в целях получения вероятностных оценок процесса.

3.36 статус (status): Параметр состояния компонента или системы (st1/st2/..stn).

3.37 стек протокола (protocol stack): Программная реализация набора протоколов компьютерных сетей.

Примечание – Термины «стек протокола» и «набор протоколов» часто используются как синонимы. Строго говоря, набор является определением протоколов, а стек – это их программная реализация.

3.38 три фазы данных (three phase data): Измеренное значение в трехфазной электрической цепи с соответствующими атрибутами данных (метка времени, качество и расчет).

3.39 управление (control): Оперативная функция, используемая для ввода и изменения параметров режима, вмешательства, контроля, параметризации и оптимизации режима и состояния ВЭС.

3.40 управление доступом (user/access management): Функция управления, используемая для настройки, изменения, удаления пользователей (административно), назначение прав доступа (административно) и контроля доступа.

Примечание – Функция управления может не включать в себя услуги связи.

3.41 управленческая функция (management function): Функция управления обменом информацией на определенном уровне системы коммуникации. Функции управления обменом информацией – это управление вида доступа пользователям, синхронизация времени, диагностика и настройка.

3.42 характерные значения (characteristic values): Свойства аналоговой информации (мин., макс., среднее, отклонение и т. д.).

3.43 эксплуатационная функция (operational function): Функция получения информации и передачи команд для нормальной повседневной эксплуатации ВЭС. Ее типы: мониторинг, ведение регистрационного журнала, отчетность, поиск данных, контроль.

3.44 электрическая система ВЭС (electrical system): Компонент ВЭС, отвечающий за сбор и передачу энергии, произведенной ВЭУ.

4 Сокращения

В настоящем стандарте использованы следующие сокращения:

ACSI – абстрактный интерфейс коммуникационных сервисов (определен, например, в ГОСТ Р МЭК 61850-7-2);

ASDU – Сервис Приложений Модулей Данных;

CASDU – Общий Адрес;

CDC – общий класс данных;

CI – Встречный Опрос;

COT – Причина передачи;

DAComp – компонент атрибута данных;

DC – класс данных;

DNP3 – протокол передачи данных, версия 3;

DA – атрибут данных;

GI – Общий Опрос;

HTTP – протокол передачи гипертекста;

O&M – эксплуатация;

OSI – взаимосвязь открытых систем;

ICMP – интернет протокол управления сообщениями;

IED – интеллектуальное электронное устройство;

IEM – информационно-обменная модель;

IM – информационная модель;

IP – межсетевой интернет протокол;

IOA – Информационный Адрес Объекта;

LCB – регистрационно-контрольный блок;

LD – логическое устройство;

LN – логический узел;

LOG – журнал (регистрации);

LPHD – логический узел физического устройства;

MMS – Обработка Спецификации Запросов (см. [23]);

PI – Изображение процесса;

QDS – Качественный Дескриптор;

QOI – Спецификатор Опроса;

RCB – отчетно-контрольный блок;

RFC – запрос комментариев;

SCADA – система диспетчерского контроля и сбора данных;

SCSM – отображение конкретного коммуникационного сервиса;

SOAP – протокол простого объекта доступа;

SSL – уровень защиты сокета;

S/E – Выбрать/Выполниться;

SCL – Язык Конфигурации подстанции;

SCL – система конфигурации языка (определена в ГОСТ Р МЭК 61850-6);

TTL – время существования;

TCP – протокол контроля передачи;

TI – Тип Идентификации;

UDP – протокол контроля датаграмм;

UUID – универсальный уникальный идентификатор;

URL – универсальный локатор ресурса;

WPP – ветровая электростанция (ВЭС);

WSDL – язык описания Веб-Сервисов;

WT – ветровая турбина (ветроколесо);

XML – расширяемый язык разметки;

XPATH – XML язык пути.

5 Основной обзор

5.1 Общие положения

Отображение информационной модели, определенной в ГОСТ Р 54418.25.2, и информационно-обменной модели, определенной в ГОСТ Р 54418.25.3, рассмотрены в настоящем стандарте со специальными отображениями, данными в соответствии с приложениями А–Д:

а) информационно-обменная модель ВЭС отображена в набор веб-сервисов, которые обеспечивают отображение для информационно-обменных сервисов в соответствии с ГОСТ Р 54418.25.3;

б) информационно-обменная модель ВЭС отображена в OPC XML-DA стеках протоколов, которые обеспечивают отображение для информационно-обменных сервисов в соответствии с ГОСТ Р 54418.25.3;

в) информационно-обменная модель ВЭС отображена в стандарте [1] MMS стеков протоколов, которые обеспечивают отображение для информационно-обменных сервисов в соответствии с ГОСТ Р 54418.25.3;

г) информационно-обменная модель ВЭС отображена в ГОСТ Р МЭК 60870-5-104 стеков протоколов, которые обеспечивают отображение для информационно-обменных сервисов в соответствии с ГОСТ Р 54418.25.3;

д) информационно-обменная модель ВЭС отображена в DNP3 стеков протоколов, которые обеспечивают отображение для информационно-обменных сервисов в соответствии с ГОСТ Р 54418.25.3.

В подразделе 5.2 описаны отношения между информационной моделью, информационно-обменными сервисами и отображением в стеки протоколов.

В подразделе 5.3 описаны отношения между информационно-обменными сервисами, определенными в ГОСТ Р 54418.25.3, и возможностями отображения в стеках протоколов.

В приложении Е приведено описание требуемого времени выполнения синхронизации в целях соответствия настоящему стандарту.

В приложении Ж приведено вспомогательное руководство для понимания стандартов серии ГОСТ Р 54418.25, а также пример реальной системы в эксплуатации.

5.2 Отображение стеков протоколов

В настоящем стандарте поддерживаются многомерные отображения, например более чем одно уникальное отображение указано в качестве нормы. По крайней мере одно отображение должно быть выбрано для соответствия настоящему стандарту. Концепция строения многомерного отображения приведена на рисунке 2.



Рисунок 2 – Коммуникационные профили

5.3 Сервисы ГОСТ Р 54418.25.3, отображенные в стеках протоколов

В таблице 1 сделан обзор информационно-обменных сервисов, описанных в ГОСТ Р 54418.25.3, и степень выполнения, обеспечиваемая указанными отображениями в стеках протоколов. Для каждого отображения приведена колонка, которая указывает на совместимость с требуемыми сервисами. Графа М/О показывает, каким образом сервис определен в ГОСТ Р 54418.25.3: как обязательный или дополнительный. Знак «Y» в столбце означает «YES», т. е. сервис поддерживается, в то время как «N» означает, что сервис не поддерживается, и «P» означает частичную поддержку, т.е. сервис, определенный в ГОСТ Р 54418.25.3, поддерживается не полностью.

Т а б л и ц а 1 – Обзор отображений сервисов ГОСТ Р 54418.25.3

Обзор возможностей отображения						
Сервисы ГОСТ Р 54418.25.3	М/О	Web- services	OPC XML- DA	Стандарт [1] (MMS)	ГОСТ Р МЭК 60870-5-104	DNP3
Associate	M	Y	Y	Y	Y	Y
Release	0	Y	Y	Y	Y	N
Abort	0	Y	Y	Y	N	N
GetServerDirectory	0	Y	Y	Y	N	Y
Get LogicalDeviceDirectory	0	Y	Y	Y	N	Y
Get LogicalNodeDirectory	0	Y	Y	Y	N	N
GetDataValues	M	Y	Y	Y	Y	Y
SetDataValues	M	Y	Y	Y	Y	Y
GetDataDirectory	0	Y	Y	Y	N	N
GetDataDefinition	0	Y	Y	Y	N	N
GetDataSetValues	M	Y	pa)	Y	N	Y
DataSetValues	0	Y	N	Y	N	Y
Create DataSet	0	Y	N	Y	N	N
DeleteDataSet	0	Y	N	Y	N	N
GetDataSetDirectory	0	Y	N	Y	N	N
Report	0	Y	Y	Y	Y	N
GetBRCBValues	0	Y	N	Y	N	N
SetBRCBValues	0	Y	N	Y	N	N
GetURCBValues	0	Y	N	Y	N	N
SetURCBValues	0	Y	N	Y	N	N
AddSubscription	0	Y	Y	Y	N	N
RemoveSubscription	0	Y	Y	Y	N	N
GetLCBValues	0	Y	N	Y	N	N
SetLCBValues	0	Y	N	Y	N	N
GetLogStatusValues	0	Y	N	Y	N	N
QueryLogByTime	0	Y	N	Y	N	N
QueryLogAfter	0	Y	N	Y	N	N
Select	0	Y	Y	Y	Y	Y
SelectWithValue	0	Y	Y	Y	Y	Y
Cancel	0	Y	Y	Y	Y	N
Operate	M	Y	Y	Y	Y	Y
CommandTermination	0	Y	Y	Y	Y	Y
TimeActivatedOperate	0	Y	Y	Y	N	N

a) Уровни поддержки рассмотрены в дальнейшем в Б.5.7.3.5

Приложение А
(обязательное)

Отображение сервисов специальной коммуникации – Структура и отображение в Веб-Сервисы

А.1. Основные положения

А.1.1 Введение в структуру и отображение в Веб-Сервисы

Настоящее приложение описывает решения, включая структуры и отображение *ГОСТ Р 54418.25.2* и *ГОСТ Р 54418.25.3*, Информационной Модели и сервисов Информационно-Обменных Классов и Моделей в сетевые объекты и Веб-Сервисы. Приложение описывает полное коммуникационное решение, определяемое WSDL файлом, предназначенным для осуществления коммуникации с ВЭС.

Настоящее приложение включает в себя следующие разделы:

- А.1 – представляет общее введение в задачу отображения в Веб-Сервисы;
- А.2 – представляет список нормативных ссылок для отображения в Веб-Сервисы;
- А.3 – представляет список условных сокращений, используемых в приложении А;
- А.4 – представляет отображение Информационной Модели в Веб-Сервисы;
- А.5 – представляет отображение Информационно-Обменной Модели в Веб-Сервисы;
- А.6 – представляет детали стека протоколов;
- А.7 – представляет WSDL спецификацию отображения в Веб-Сервисы. Стиль привязки, выбранный в WSDL спецификации, – это документальное/буквенное оформление.

А.1.2 Контекст структуры и отображения в Веб-Сервисы

В контексте структуры и отображения в Веб-Сервисы находится обмен информационными процессами, требуемыми для оперативных задач, основанных на отношениях клиент-сервер.

Информационная модель и информационно-обменная модель составляют спецификацию интерфейса между клиентом и сервером. Информационная модель поставляет базу понятий для открытых данных ВЭС и используется сервером для предложения связанному с ним клиенту внешней формы и компонентно-базируемого видения данных ВЭС.

Объем информации, доставляемой сервером, может варьироваться в зависимости от ряда дополнительных данных, предлагаемых разными производителями.

Клиент может быть локальным, региональным или расположенным в центре управления масштабов страны, который осуществляет обмен информацией в целях мониторинга и управления ВЭС.

А.1.3 Структура отображения

Структура отображения состоит из следующих трех частей:

- 1) отображение информационной модели;
- 2) отображение классов данных;
- 3) отображение информационно-обменных сервисов.

Указанное отображение для настоящего приложения основано на использовании SOAP/XML для обмена компонентами информационных моделей ВЭС в системе отношений клиент-сервер.

Информационная модель ВЭС, определенная в *ГОСТ Р 54418.25.2*, должна быть отображена иерархической структурой.

Структура отображения (концепция) показана на рисунке А.1. Информационная модель ВЭС из *ГОСТ Р 54418.25.2* предполагается постоянной при отображении в Веб-Сервисы. Это в особенности значит, что:

- сервер осуществляет иерархическую информационную модель ВЭС из *ГОСТ Р 54418.25.2* (IM), которая может быть выдана сервисам согласно ограничениям в таблице А.1;
- клиент осуществляет информационную модель ВЭС по существующей конфигурации;
- позиция клиента подтверждает иерархическую информационную модель ВЭС из *ГОСТ Р 54418.25.2* через сервисы, которые доставляют отображения Веб-Сервисам для обмена информацией.

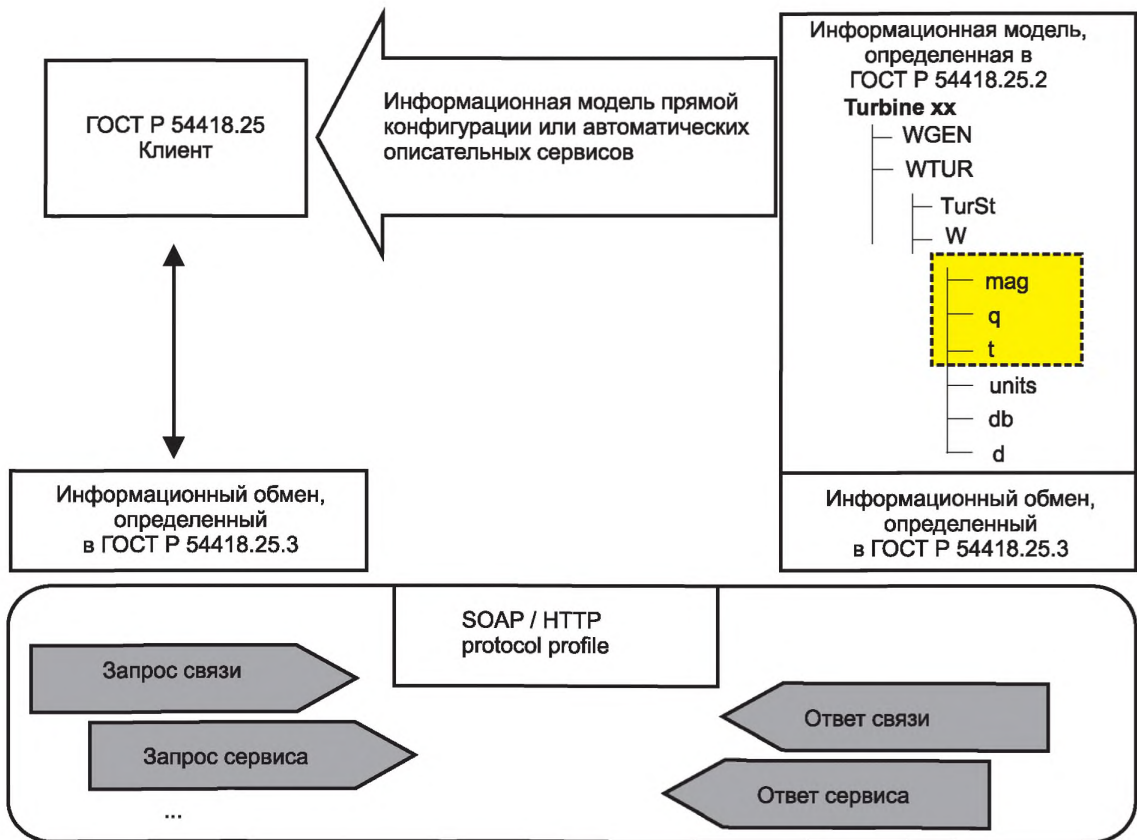


Рисунок А.1 – Структура отображения (концепция)

Таблица А.1 – Обзор отображения в Веб-Сервисы по ГОСТ Р 54418.25 IM и IEM

ГОСТ Р 54418.25.2 IM ГОСТ Р 54418.25.3 IEM	ГОСТ Р 54418.25.3 IEM Сервисы	M/O	Включено в отображение	Отображается сетевым объектам и веб-сервисам
SERVER			Y	tServer
	GetServerDirectory	O	Y	GetServerDirectory
ASSOCIATION				
	Associate	M	Y	Associate
	Release	O	Y	Release
	Abort	O	Y	Abort
LOGICAL-DEVICE			Y	tLD
	GetLogicalDeviceDirectory	O	Y	GetLogicalDeviceDirectory
LOGICAL-NODE			Y	tLN
	GetLogicalNodeDirectory	O	Y	GetLogicalNodeDirectory
DATA			Y	tData
	GetDataValues	M	Y	GetDataValues
	SetDataValues	M	Y	SetDataValues
	GetDataDirectory	O	Y	GetDataDirectory
	GetDataDefinition	O	Y	GetDataDefinition

ГОСТ Р 54418.25.4–2014

Окончание таблицы А.1

ГОСТ Р 54418.25.2 1М ГОСТ Р 54418.25.3 IEM	ГОСТ Р 54418.25.3 IEM Сервисы	М/О	Включено в отображение	Отображается сетевым объектам и веб-сервисам
DATA-SET			Y	tDataSet
	GetDataSetValues	M	Y	GetDataSetValues
	SetDataSetValues	O	Y	SetDataSetValues
	CreateDataSet	O	Y	Create DataSet
	DeleteDataSet	O	Y	DeleteDataSet
	GetDataSetDirectory	O	Y	GetDataSetDirectory
REPORTING				
	AddSubscription	O	Y	AddSubscription
	RemoveSubscription	O	Y	RemoveSubscription
	Report	O	Y	ReportRequestIResponse
BRCB				tBRCB
	GetBRCBValues	O	Y	GetBRCBValues
	SetBRCBValues	O	Y	SetBRCBValues
URCB				tURCB
	GetURCBValues	O	Y	GetURCBValues
	SetURCBValues	O	Y	SetURCBValues
LOG			Y	tLOG
	GetLogStatusValues	O	Y	GetLogStatusValues
	QueryLogByTime	O	Y	QueryLogByTime
	QueryLogAfter	O	Y	QueryLogAfter
LCB				tLCB
	GetLCBValues	O	Y	GetLCBValues
	SetLCBValues	O	Y	SetLCBValues
CONTROL				
	Select	O	Y	Select
	SelectWithValue	O	Y	SelectWithValue
	Cancel	O	Y	Cancel
	Operate	M	Y	Operate
	CommandTermination	O	Y	CommandTermination
	TimeActivatedOperate	O	Y	TimeActivatedOperate

Примечание – Графа М/О в таблице А.1 показывает, каким образом сервис определен в ГОСТ Р 54418.25.3: как обязательный или как дополнительный. Знак «Y» в графе означает «YES», т.е. сервис поддерживается, в то время как «N» означает, что сервис не поддерживается.

А.2 Специальные нормативные ссылки на Веб-Сервисы

Следующие нормативные ссылки являются необходимым приложением к настоящему стандарту. В случае, если дана датированная ссылка, то необходимо применять документ именно этого издания. Если дана недатированная ссылка, то возможно использование последней редакции документа с учетом всех внесенных в него изменений.

ГОСТ Р 54418.25 Возобновляемая энергетика. Ветроэнергетика. Установки ветроэнергетические. Часть 25. Коммуникации для текущего контроля и управления ветровыми электростанциями.

ГОСТ Р МЭК 61850-6–2009 Сети и системы связи на подстанциях. Часть 6. Язык описания конфигурации для связи между интеллектуальными электронными устройствами на электрических подстанциях

Кроме того, при работе с Веб-Сервисами необходимо использовать документы [1]–[21].

А.3 Сокращения

Сокращения приведены в разделе 4 настоящего стандарта.

А.4 Отображение информационной модели ГОСТ Р 54418.25 в Веб-Сервисы

А.4.1 Основное введение в приложение А

Главные характеристики классов отображения, определенных в ГОСТ Р 54418.25.2, приведены в таблицу А.2.

Т а б л и ц а А.2 – Отображение ГОСТ Р 54418.25 IM в Веб-Сервисы

ГОСТ Р 54418.25.2 IM Классы	Отображение сетевым объектам и Веб-Сервисам
SERVER	tServer
LOGICAL-DEVICE	tLD
LOGICAL-NODE	tLN
DATA classes	tDATA
COMMON-DATA classes	tCDC
DATA-ATTRIBUTE type	tDataAttribute
DA-COMPONENT type	tDAType

Отображение основных типов атрибутов данных сведены в таблицу А.3.

Т а б л и ц а А.3 – Отображение ГОСТ Р 54418.25 IM основных типов атрибутов данных

ГОСТ Р 54418.25 name	Value Range/explanation	Отображение сетевым объектам и Веб-Сервисам
BOOLEAN	True False	according to tBasicType
INT8	– 128 до + 127	according to tBasicType
INT16	– 32768 до + 32767	according to tBasicType
INT24	– 8388608 до 8388607	according to tBasicType
INT32	– 2**32 до (2**32) – 1	according to tBasicType
INT128	– 2**127 до (2**127) – 1	according to tBasicType
INT8U	от 0 до 225	according to tBasicType
INT16U	от 0 до 65535	according to tBasicType
INT24U	от 0 до 16777215	according to tBasicType
INT32U	от 0 до 4294967295	according to tBasicType
FLOAT32	Единичная точность плавающей точки	according to tBasicType
FLOAT64	Двоичная точность плавающей точки	according to tBasicType
ENUMERATED	Упорядоченный набор значений, определенных в виде целых чисел и текста	according to tBasicType
CODED ENUM	Определенный набор значений ограничивается целыми числами с определенным числом бит	according to tBasicType
OCTET STRING	Шестнадцатеричная двоичная	according to tBasicType
VISIBLE STRING	Строка символов, декодируемая как строка Юникод	according to tBasicType
UNICODE STRING	Строки Юникод с ненулевыми значениями, байтовые последовательности которых основаны на UTF-8 формате преобразования [2], символы которых декодируются в соответствии с байтами	according to tBasicType

Информационная модель ВЭС, описанная в ГОСТ Р 54418.2, определяется классами Логических Узлов (LOGICAL NODE), Данные (DATA), Общие Данные (COMMON-DATA), типами Атрибуты Данных (DATA-ATTRIBUTE) и Компоненты Данных (DATA-COMPONENT).

Объекты информационной модели названы в соответствии с методикой, описанной в ГОСТ Р 54418.25.2 (разделы 5 и 6).

Первая часть имени объекта – это определяемое пользователем Логическое Устройство (LD) имя максимальной длины 64 символа, находящееся перед знаком слэш («/»), используемым в качестве разделителя.

На рисунке А.2 приведено устройство части имени, следующего за знаком слэш, которое состоит из стандартных компонентов. В устройстве имени участвуют три набора таблиц:

- логический Узел (LN); определения даны в ГОСТ Р 54418.25.2 (раздел 6);
- класс Общие Данные (DATA); определен даны в ГОСТ Р 54418.25.2 (подраздел 7.3);
- атрибуты Общих Данных (DA); определения даны в ГОСТ Р 54418.25.2 (подраздел 7.2).

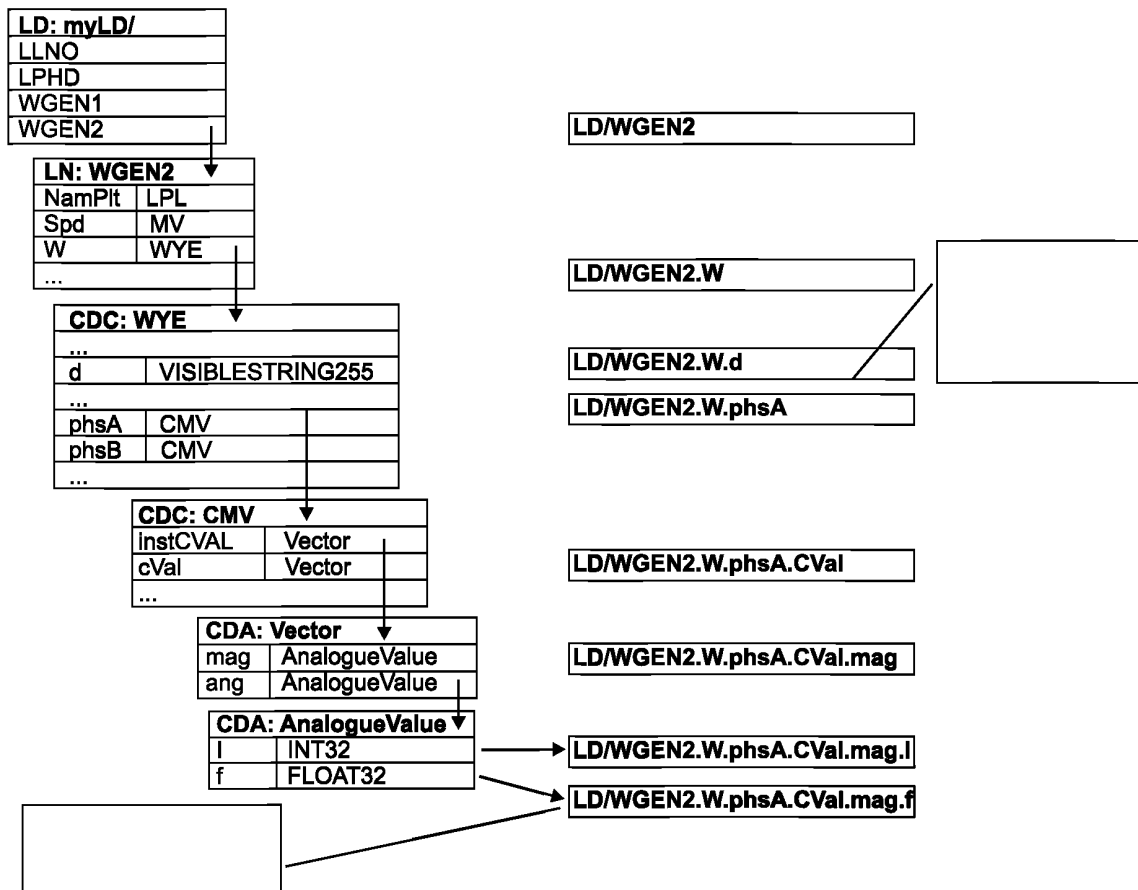


Рисунок А.2 – Структура имен, применяемых в серии стандартов ГОСТ Р 54418.25 (концепция)

В дополнение к указанным компонентам в ГОСТ Р 54418.25.2 (таблица 42), указаны наборы базовых типов. Финальный компонент имени является атрибутом данных, который не имеет базового типа данных.

Определения логических узлов (LN) содержат списки компонентов, которые также являются данными (DATA). Определения данных (DATA) содержат списки компонентов, которые могут быть как DA (известные как «Простые» CDC) или иные данные (известные как «Составные» CDC). Пример, когда одни данные (DATA) используются в качестве компонентов, входящих в другие данные (DATA) – это соединенные звездой электрические объекты (WYE), когда компоненты другого класса Значения Комплексных Мер (CMV), также являющиеся классом Данные (DATA).

Компоненты из DATA являются DA, которые могут быть или атрибутом, имеющим базовый тип данных (называемым «Simple» (простой) компонент, который благодаря этому становится завершающим компонентом имени) или другим DA (называемым «Composite» (составным) компонентом).

Конструкция имени начинается с ввода набора LN таблиц и нахождения LN Name (Имени Логического Узла), которое прилагается к имени сразу после разделителя слэш. LN Name может начинаться с дополнительного LN префикса, за которым следует имя стандартизованного класса LN, и заканчивается обязательной LN конкретным ID (например, вторая WGEN в LD означает WGEN2). Содержащийся в LN конкретный ID заканчивается знаком точка («.») как разделителем.

Найдя предназначенную LN таблицу, выбирается следующий, относящийся к делу компонент списка. Имя компонента приложено после точки-разделителя и заканчивается следующей точкой-разделителем. LN таблица указывает на класс DATA этого компонента. Затем выбирается подходящая таблица среди структуры DATA и следующий удовлетворяющий компонент списка структуры данных. Имя этого компонента находится после последнего разделителя-точки.

Если компонент DA является простейшим, то имя завершено. Во всех остальных случаях компонент может быть другими DATA или DA с определениями в DA таблицах. В любом из этих случаев предназначенная таблица вводится заново и выбирается следующий подходящий компонент из списка. Если этот компонент не является простейшим DA, то предназначенные таблицы вводятся заново, как и присвоенные имена и знаки-разделители, до тех пор пока простейший компонент не будет найден.

Эта схема будет использоваться для всех сервисов, которые содержат структуру и/или значения данных, полученных в каждом конкретном случае с помощью информационной модели ВЭС, производных от классов, упоминаемых в настоящем стандарте.

Структуры WSDL, показанные на рисунке А.2.1, облегчают понимание спецификации. Точные спецификации WSDL представлены в А.7, которые будут использоваться в соответствии с настоящим стандартом.

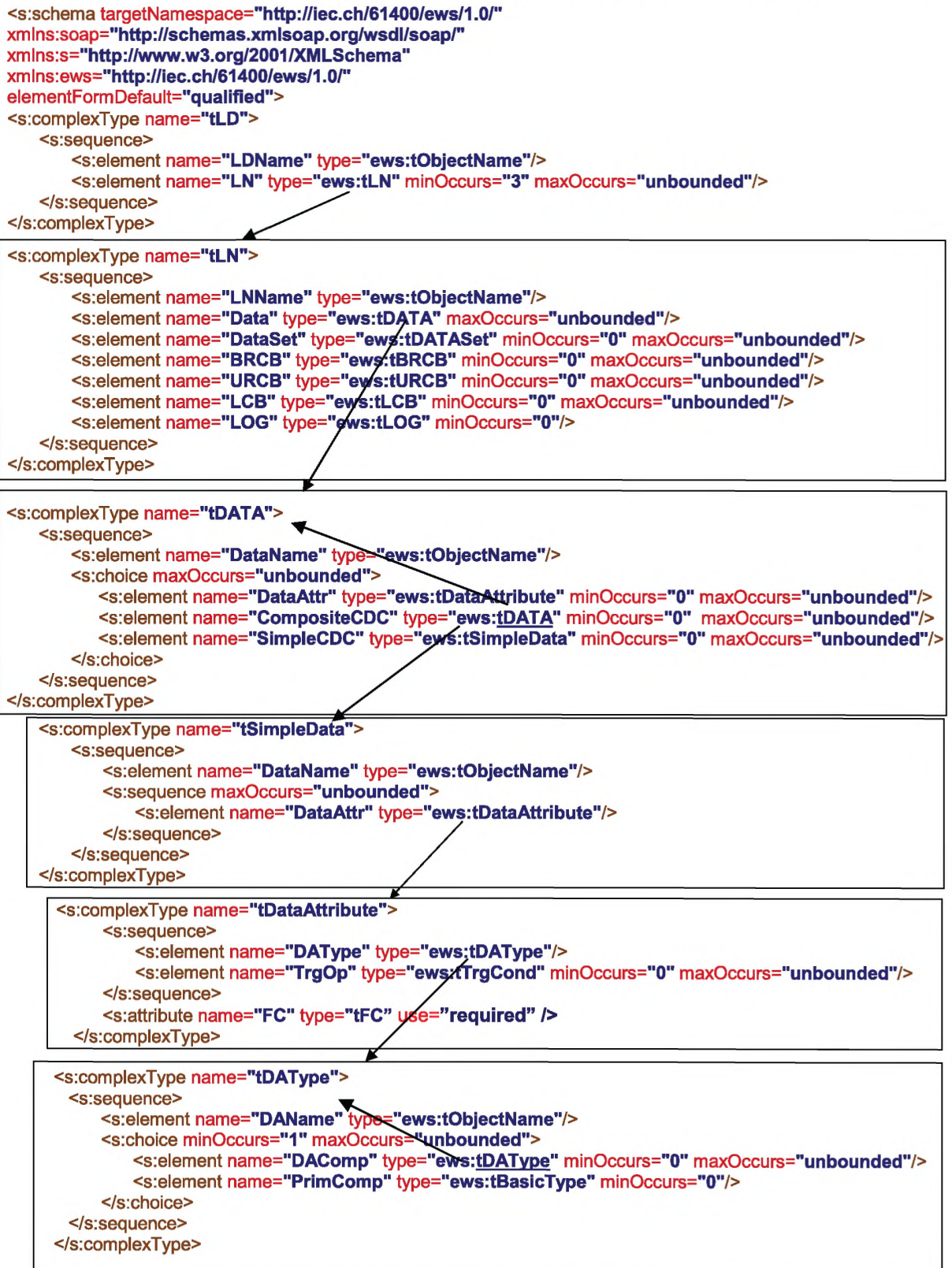


Рисунок А.2.1 – XML схема для информационной модели ВЭС

А.4.2 Класс Сервер (SERVER)

Класс Сервер следует отображать так, как описано в следующем тексте:

```
<s:complexType name="tServer">
  <s:annotation>
    <s:documentation>Container for Server object</s:documentation>
  </s:annotation>
  <s:sequence>
    <s:element name="ServerAccessPoint" type="s:string" maxOccurs="unbounded"/>
    <s:element name="LO" type="ews:tLO" maxOccurs="unbounded"/>
  </s:sequence>
</s:complexType>
```

Все элементы следует определять, как описано и приведено в *ГОСТ Р 54418.25.3 (подраздел 9.3)*.

А.4.3 Класс Логическое Устройство (LOGICAL-DEVICE)

Класс Логическое Устройство следует отображать так, как описано в следующем тексте:

```
<s:complexType name="tLO"> <s:annotation>
  <s:documentation>Container for Logical Device object</s:documentation>
</s:annotation>
<s:sequence>
  <s:element name="LOName" type="ews:tObjectName"/>
  <s:element name="LN" type="ews:tLN" minOccurs="3" maxOccurs="unbounded"/> </s:sequence>
</s:complexType>
```

Все элементы следует определять, как описано и приведено в *ГОСТ Р 54418.25.3 (подраздел 9.4)*.

А.4.4 Класс Логический Узел (LOGICAL-NODE)

Класс Логический Узел следует отображать так, как описано в следующем тексте:

```
<s:complexType name="tLN"> <s:annotation>
  <s:documentation>Container for Logical Node object</s:documentation>
</s:annotation>
<s:sequence>
  <s:element name="LNName" type="ews:tObjectName"/>
  <s:element name="Oata" type="ews:tDATA" maxOccurs="unbounded"/>
  <s:element name="OataSet" type="ews:tDATASet" minOccurs="0" maxOccurs="unbounded"/>
  <s:element name="BRCB" type="ews:tBRCB" minOccurs="0" maxOccurs="unbounded"/>
  <s:element name="URCB" type="ews:tuRCB" minOccurs="0" maxOccurs="unbounded"/>
  <s:element name="LCB" type="ews:tLCB" minOccurs="0" maxOccurs="unbounded"/>
  <s:element name="LOG" type="ews:tLOG" minOccurs="0"/>
</s:sequence> </s:complexType>
```

Все элементы следует определять, как описано и приведено в *ГОСТ Р 54418.25.3 (подраздел 9.5)*.

А.4.5 Класс Данные (DATA)

Класс Данные следует отображать так, как описано в следующем тексте:

```
<s:complexType name="tDATA"> <s:annotation>
  <s:documentation>Container for DATA object</s:documentation> </s:annotation>
<s:sequence>
  <s:element name="DataName" type="ews:tObjectName"/> <s:choice maxOccurs="unbounded">
    <s:element name="DataAttr" type="ews:tDataAttribute" minOccurs="0" maxOccurs="unbounded"/>
    <s:element name="CompositeCDC" type="ews:tDATA" minOccurs="0" maxOccurs="unbounded"/>
    <s:element name="SimpleCDC" type="ews:tSimpleData" minOccurs="0" maxOccurs="unbounded"/>
  </s:choice>
</s:sequence> </s:complexType>
```

Составные CDC и Простые CDC являются особенностью класса данных для настоящего стандарта, все остальные элементы следует описывать так, как определено в *ГОСТ Р 54418.25.3 (подраздел 9.6)*.

A.4.6 Класс Набор Данных (DATA-SET)

Класс Набор Данных DATA-SET следует отображать так, как описано в следующем тексте:

```
<s:complexType name="tDATASet"> <s:annotation>
  <s:documentation>Container for DATA-SET object</s:documentation> </s:annotation>
  <s:sequence>
    <s:element name="DSName" type="ews:tObjectName"/>
    <s:element name="DSMemberRef" type="ews:tFcdFcdaType" maxOccurs="unbounded"/> </s:sequence>
</s:complexType>
```

Все элементы следует определять так, как описано и приведено в *ГОСТ Р 54418.25.3 (подраздел 9.7)*.

A.4.7 Структура Атрибут Данных (DATA ATTRIBUTE)

Структура Атрибут Данных DATA ATTRIBUTE должна быть отображена так, как определено в следующем тексте:

```
<s:complexType name="tDataAttribute"> <s:annotation>
  <s:documentation>Container for DataAttributes</s:documentation> </s:annotation>
  <s:sequence>
    <s:element name="DAType" type="ews:tDAType"/>
    <s:element name="TrgOp" type="ews:tTrgCond" minOccurs="0" maxOccurs="1"/>
  </s:sequence>
  <s:attribute name="FC" type="ews:tFC" use="required" /> </s:complexType>
```

Все элементы следует определять так, как описано и приведено в *ГОСТ Р 54418.25.3 (подраздел 9.6)*.

A.4.8 Класс Тип Атрибута Данных (DAType)

Класс Тип Атрибута Данных DAType должен быть отображен так, как определено в следующем тексте:

```
<s:complexType name="tDAType"> <s:annotation>
  <s:documentation>Container for DAType</s:documentation> </s:annotation>
  <s:sequence>
    <s:choice minOccurs="1" maxOccurs="unbounded">
      <s:element name="DAComp" type="ews:tDAType" minOccurs="0" maxOccurs="unbounded"/>
      <s:element name="PrimComp" type="ews:tBasicType" minOccurs="0"/>
    </s:choice>
    <!-- Specialisation of DAType-->
  </s:sequence>
  <s:attribute name="DAName" type="ews:tObjectName" use="required"/>
  <s:attribute name="ix" type="s:integer" use="optional"/><!-- Index of Array of Composite Data Attribute as ARRAY of AnalogueValue-->
</s:complexType>
```

DAComp и PrimComp являются особенностью класса данных для настоящего стандарта, все остальные элементы следует описывать так, как определено в *ГОСТ Р 54418.25.3 (подраздел 9.6)*.

A.4.9 Класс Контрольный Блок (REPORT-CONTROL-BLOCK)

Контрольный блок обеспечивает механизм самопроизвольного отчета о значениях данных по специальным критериям (например, при изменении значения, качества информации или просто периодически по времени). Поведение сервиса контрольных отчетов определяется значениями атрибутов соответствующих состояний контрольного блока (например, включение/отключение отчетов, использование последовательной нумерации). Контрольный блок отправляет текущее состояние данных, указывает значения наблюдаемых данных и отправляет отчеты самопроизвольно.

Буферизованный Контрольный Блок (BRCB) обеспечивает функциональность и гарантирует, что сервер посылает последовательности событий даже в случае, если коммуникация является временно нарушена. В случае с небуферизованным контрольным блоком (URCB) серверу не требуется помещать события в буфер в случае нарушения коммуникации.

Все атрибуты и поведение классов Контрольный Блок (BRCB и URCB), определенные в *ГОСТ Р 54418.25.3 (подраздел 9.8)*, должны быть отображены следующим образом.

А.4.10 Класс Буферизованный Контрольный Блок (BRCB)

Класс Буферизованный Контрольный Блок BRCB должен быть отображен так, как описано в следующем тексте:

```
<s:complexType name="tBRCB"> <s:annotation>
  <s:documentation>Container for BRCB object</s:documentation> </s:annotation>
  <s:sequence>
    <s:element name="BRCBName" type="ews:tObjectName"/>
    <s:element name="RptID" type="ews:tstring65"/>
    <s:element name="RptEna" type="s:boolean"/>
    <s:element name="DatSet" type="ews:tDataSetReference"/>
    <s:element name="ConfRev" type="s:unsignedInt"/>
    <s:element name="OptFlds" type="s:tOptFldsBRCB"/>
    <s:element name="BufTm" type="s:unsignedInt"/>
    <s:element name="SqNum" type="s:unsignedShort"/>
    <s:element name="TrgOp" type="ews:tTrgCond"/>
    <s:element name="IntgPd" type="ews:unsignedInt"/>
    <s:element name="Gl" type="s:boolean"/>
    <s:element name="PurgeBuf" type="s:boolean"/>
    <s:element name="EntryID" type="ews:tEntryID"/>
    <s:element name="TimeOfEntry" type="ews:tTimeStamp"/>
  </s:sequence> </s:complexType> <!--
  -->
  <s:complexType name="tOptFldsBRCB"> <s:annotation>
    <s:documentation>Optional fields for BRCB</s:documentation> </s:annotation>
    <s:sequence>
      <s:element name="seqNum" type="s:boolean" />
      <s:element name="timeStamp" type="s:boolean" />
      <s:element name="reasonCode" type="s:boolean" />
      <s:element name="dataSet" type="s:boolean" />
      <s:element name="dataRef" type="s:boolean" />
      <s:element name="bufOvfl" type="s:boolean" />
      <s:element name="entryID" type="s:boolean" />
      <s:element name="configRef" type="s:boolean" />
    </s:sequence> </s:complexType>
```

Все элементы следует определять так, как описано и приведено в *ГОСТ Р 54418.25.3 (подраздел 9.8)*.

А.4.11 Класс Небуферизованный Контрольный Блок (URCB)

Класс Небуферизованный Контрольный Блок URCB должен быть отображен так, как описано в следующем тексте:

```
<s:complexType name="tURCB"> <s:annotation>
  <s:documentation>Container for UNBUFFERED REPORT CONTROL BLOCK object</s:documentation>
</s:annotation>
  <s:sequence>
    <s:element name="URCBName" type="ews:tObjectName"/>
    <s:element name="RptIO" type="ews:tstring65"/>
    <s:element name="RptEna" type="s:boolean"/>
    <s:element name="Resv" type="s:boolean"/>
    <s:element name="OatSet" type="ews:tDataSetReference"/>
    <s:element name="ConfRev" type="s:unsignedInt"/>
    <s:element name="OptFlds" type="ews:tOptFldsURCB"/>
    <s:element name="BufTm" type="s:unsignedInt"/>
    <s:element name="SqNum" type="s:unsignedShort"/>
    <s:element name="TrgOp" type="ews:tTrgCond"/>
    <s:element name="IntgPd" type="s:unsignedInt"/>
    <s:element name="Gl" type="s:boolean"/>
  </s:sequence> </s:complexType> <!--
  -->
  <s:complexType name="tOptFldsURCB"> <s:annotation>
```

```

<s:documentation>Optional fields for URCEB</s:documentation>
</s:annotation>
<s:sequence>
  <s:element name="seqNum" type="s:boolean" />
  <s:element name="timeStamp" type="s:boolean" />
  <s:element name="reasonCode" type="s:boolean" />
  <s:element name="dataSet" type="s:boolean" />
  <s:element name="dataRef" type="s:boolean" />
  <s:element name="reserved" type="s:boolean" />
  <s:element name="configRev" type="s:boolean" />
</s:sequence> </s:complexType>

```

Все элементы следует определять так, как описано и приведено в *ГОСТ Р 54418.25.3 (подраздел 9.8)*.

A.4.12 Класс Регистрационно-контрольный блок (LOG-CONTROL-BLOCK) (LCB)

Класс Регистрационно-контрольный блок должен быть отображен так, как описано в следующем тексте:

```

<s:complexType name="tLCB"> <s:annotation>
  <s:documentation>Container for LOG-CONTROL-BLOCK object</s:documentation> </s:annotation>
<s:sequence>
  <s:element name="LCBName" type="ews:tObjectName"/>
  <s:element name="LogEna" type="s:boolean"/>
  <s:element name="OatSet" type="ews:tDataSetReference"/>
  <s:element name="OptFlds" type="ews:tOptFldsLCB"/>
  <s:element name="TrgOp" type="ews:tTrgCond"/>
  <s:element name="IntgPd" type="s:unsignedInt"/>
  <s:element name="LogRef" type="ews:tObjectReference"/>
</s:sequence> </s:complexType>

```

Все элементы следует определять так, как описано и приведено в *ГОСТ Р 54418.25.3 (подраздел 9.9)*.

A.4.13 Класс Журнал (LOG)

Класс Журнал LOG должен быть отображен так, как описано в следующем тексте:

```

<s:complexType name="tLOG"> <s:annotation>
  <s:documentation>Container for LOG object</s:documentation>
</s:annotation> <s:sequence>
  <s:element name="LogName" type="ews:tObjectName"/>
  <s:element name="OldEntrTm" type="ews:tTimeStamp"/>
  <s:element name="NewEntrTm" type="ews:tTimeStamp"/>
  <s:element name="OldEntr" type="s:unsignedInt"/>
  <s:element name="NewEntr" type="s:unsignedInt"/> <s:sequence maxOccurs="unbounded">
    <s:element name="LogEntry" type="ews:tLOGEntry"/> </s:sequence>
</s:sequence>
</s:complexType>

```

Все элементы следует определять так, как описано и приведено в *ГОСТ Р 54418.25.3 (подраздел 9.9)*.

A.5 Отображение Информационно-обменной модели в Веб-Сервисы

A.5.1 Основные положения

Сервисы обмена информацией ВЭС, указанные в *ГОСТ Р 54418.25.3* ИЕМ, должны быть отображены с помощью сервисов определенных в этой главе.

Все имена сервисов и определения, данные в А.5, были взяты из *ГОСТ Р МЭК 61850-7-2*, кроме сервисов AddSubscription, определенных в А.5.7.2 и RemoveSubscription, определенных в А.5.7.3.

Все определения, данные в этой главе, использующие CODED ENUM (кодированные перечисления), начинаются с 1, кроме случаев, когда значения специально указаны в *ГОСТ Р 54418.25.2*.

A.5.2 Отображение класса сервисов Сервер (SERVER)

A.5.2.1 Основные положения

Класс сервисов Сервер должен быть отображен в Веб-Сервисы как показано в таблице А.4.

ГОСТ Р 54418.25.4–2014

Т а б л и ц а А.4 – Отображение класса сервисов Сервер в Веб-Сервисы

ГОСТ Р 54418.25.2 IM Class (информационная модель) ГОСТ Р 54418.25.3 IEM Class (информационно-обменная модель)	ГОСТ Р 54418.25.3 IEM Services (сервисы информационно-обменной модели)	Отображение объектов и Web сервисам
SERVER (Сервер)		tServer
	GetServerDirectory (Получить директорию сервера)	GetServerDirectory (Получить директорию сервера)
ASSOCIATION (Связь)		
	Associate (Связать)	Associate (Связать)
	Release (Реализация)	Release (Реализация)
	Abort (Прервать)	Abort (Прервать)

А.5.2.2 Получить директорию сервера (GetServerDirectory)

А.5.2.2.1 Основное положение

Клиенту следует использовать сервисы GetServerDirectory для вывода области имен обнаруженных Логических Устройств (LD) и таким образом доступных клиенту, обращающемуся к серверу.

А.5.2.2.2 Запрос «Получить директорию сервера» (GetServerDirectoryRequest)

Запрос сервиса «Получить директорию сервера» следует описывать следующим образом:

```
<s:element name="GetServerDirectoryRequest"> <s:complexType>
  <s:sequence>
    <s:element name="ObjClass" type="ews:tObjectClass"/> </s:sequence>
    <s:attribute name="UUID" type="ews:tstring36" use="optional"/> <s:attribute name="AssocID"
      type="ews:tAssocID" use="required"/>
  </s:complexType> </s:element>
```

Имена тегов описаны в таблице А.5.

Т а б л и ц а А.5 – Запрос «Получить директорию сервера»

Наименование	Описание
GetServerDirectory Request	Сервис запрашивает у клиента список обнаруженных Логических устройств и, таким образом, доступных запрашивающему клиенту
ObjClass	Отсылка к Логическому устройству или Файлу
UUID	Универсальный уникальный идентификатор (UUID) используется как уникальный сервис идентификации для отношений запрос/ответ. Подробнее о UUID – см. [21].
AssocID	AssocID для определения общего идентификатора – специального клиента. AssocID будет использоваться для идентификации, например присвоенных подписей и входов на сервер

А.5.2.2.3 Ответ «Получить директорию сервера» (GetServerDirectoryResponse)

Ответ сервиса «Получить директорию сервера» следует описывать следующим образом:

```
<s:element name="GetServerDirectoryResponse"> <s:complexType>
  <s:choice>
    <s:element name="LDRef" type="ews:tLogicalDeviceReference" minOccurs="0"
      maxOccurs="unbounded"/>
    <s:element name="ServiceError" type="ews:tServiceError" minOccurs="0" maxOccurs="1"/> </s:choice>
    <s:attribute name="UUID" type="ews:tstring36" use="optional"/> <s:attribute name="AssocID" type="ews:tAssocID"
      use="required"/> </s:complexType>
  </s:element>
```

Имена тегов описаны в таблице А.6.

Т а б л и ц а А.6 – Ответ «Получить директорию сервера»

Наименование	Описание
GetServerDirectory Response	Сервер отвечает на запрос клиентом списка логических устройств, возглавляемых сервером
LDRef	Объектная ссылка логического устройства. Этот элемент является уникальным именем пути к логическому устройству

Окончание таблицы А.6

Наименование	Описание
Service Error	Внутренняя ошибка. Сервер будет использовать элемент обозначения того, что запрос сервиса был неудачен. Когда такой элемент будет представлен в ответном сообщении, то клиент должен принять, что запрос отказан сервером
UUID	Универсальный уникальный идентификатор (UUID) используется как уникальный сервис идентификации для отношений запрос/ответ. Подробнее о UUID – см. [21]. Сервер должен отразить значение UUID, полученное в сообщении запроса, и вернуть то же значение в ответном сообщении
AssocID	AssocID для определения общего идентификатора – специального клиента. AssocID будет использоваться для идентификации, например присвоенных подписей и входов на сервер

А.5.2.3 Отображение сервисов связи (ASSOCIATION)

Процесс создания связи с сервером является мерой, принимаемой до начала обмена информацией. Клиент должен идентифицировать себя для сервера. Сервер должен подтвердить значения параметров для обеспечения связи до того, как сеанс связи между клиентом и сервером будет продолжен.

Клиент и сервер могут иметь многомерные связи, их количество ограничивается только практическим исполнением и в соответствии с рамками, очерченными в настоящем стандарте.

Последний шаг в сеансе коммуникации – это реализация связи. Он позволяет клиенту уведомить сервер о своем намерении реализовать связь, таким образом, чтобы сервер был в состоянии перераспределить ресурсы, связанные с установлением связи.

Сервер должен поддерживать кратковременные связи для каждой установленной связи. Если краткий период времени превышен и к серверу не поступило никаких запросов от клиента, то сервер должен полагать, что сеанс коммуникации завершен, и реализовать все связанные ресурсы. Любой запрос сервисов, полученный с неправильным (неиспользуемым) идентификатором связи, означает ошибку сервиса и потерю соединения.

```
<s:enumeration value="connection-lost"/>
```

Со стороны клиента уведомление об ошибке сервиса "потеря соединения" подразумевает разрыв коммуникации, т.е. необходим новый запрос связи в целях смены сервиса со стороны сервера.

Если клиент зафиксировал ненормальную ситуацию, при которой игнорируются обменные действия между сервисами, или если сервер отказывается устанавливать связь, то клиент может прервать связь, используя сервис «AbortRequest».

Сервер не может отказаться выполнить этот сервис. Только ошибка сервиса, учтенная в AbortResponse является потерей соединения, что означает, что сервер полагает связь реализованной.

А.5.2.4 Установить связь (Associate)

А.5.2.4.1 Запрос «Установить связь» (AssociateRequest)

Запрос сервиса «Установить связь» следует описывать следующим образом:

```
<s:element name="AssociateRequest"> <s:complexType>
  <s:sequence>
    <s:element name="UserName" type="s:string" |>
    <s:element name="Password" type="s:string" |>
    <s:element name="LocalIO" type="s:string" minOccurs="0" |>
    <s:element name="MaxMessageSize" type="s:unsignedInt" />
  </s:sequence>
  <s:attribute name="UUIO" type="ews:tstring36" use="optional" |> </s:complexType>
</s:element>
```

Имена тегов описаны в таблице А.7.

Т а б л и ц а А.7 – Имена тегов

Наименование	Описание
AssociateRequest	AssociateRequest должен быть первым посланным сообщением при организации соединения с сервером. Это позволит клиенту задать установки сеанса связи, а серверу – верифицировать эти установки и задать соответствующие значения. Если клиент пытается отправить какие-либо сообщения до AssociateRequest, то последует ответ SOAP "ошибка" с кодом ошибки: Client.MustAssociate, но без всяких ограничений на особенности формы строки ошибки. Если клиент уже подключен к серверу и отправляет AssociateRequest, то AssociateResponse будет содержать ServiceError

Окончание таблицы А.7

Наименование	Описание
UserName	Сервер использует UserName для идентификации клиента как зарегистрированного пользователя, и если это невозможно, сервер отправляет ошибку в AssociateResponse
Password	Атрибут Password используется сервером для верификации запрашивающего клиента, и разрешения связи с системой. Если верификация пароля не пройдена, сервер отправляет ошибку в AssociateResponse
LocalID	Атрибут LocalID является дополнительным и может быть использован сервером для ответа на запрос клиента, например, предоставляя клиенту выбрать язык, на котором будет выведена запрашиваемая информация. Если LocalID не используется, то будут использованы установки, заложенные производителем по умолчанию. Если значение этого атрибута неприемлемо, то сервер ответит ошибкой. Доступный диапазон значений LocalID – это ввод из трех символов, значение которых рассмотрено в [2]
MaxMessageSize	Максимальное количество байт памяти, которое клиент способен принять в одном ответном SOAP сообщении от сервера
UUID	Универсальный уникальный идентификатор (UUID) используется как уникальный сервис идентификации для отношений запрос/ответ. Подробнее о UUID – см. [21].

Пример

Основа соответствующего SOAP сообщения для AssociateRequest:

```
<SOAP-ENV:Envelope xmlns:SOAP-ENV="http://schemas.xmlsoap.org/soap/envelope/" xmlns:SOAP-ENC="http://schemas.xmlsoap.org/soap/encoding">
  <SOAP-ENV:Body>
```

```
<m:AssociateRequest xmlns:m="http://МЭК.ch/61400/ews/1.0/"> <m:UserName>MyName</m:UserName>
  <m>Password>MyPassword</m>Password> <m:LocalID>ger</m:LocalID>
  <m:MaxMessageSize>MaxMessageSize</m:MaxMessageSize> </m:AssociateRequest>
</SOAP-ENV:Body> </SOAP-ENV:Envelope>
```

LocalID указывает, что в сообщении будет применяться немецкий язык. MaxMessageSize указывает максимальное количество байт памяти, которое клиент способен принять в одном ответном SOAP сообщении от сервера.

А.5.2.4.2 Ответ «Установить связь» (AssociateResponse)

Ответ сервиса «Установить связь» следует описывать следующим образом:

```
<s:element name="AssociateResponse"> <s:complexType>
  <s:choice>
    <s:sequence>
```

```
<s:element name="MaxMessageSize" type="s:unsignedInt minOccurs="0"/>
<s:element name="AssocID" type="ews:tAssocID" />
  </s:sequence>
  <s:element name="ServiceError" type="ews:tServiceError" minOccurs="0" maxOccurs="1"/>
  </s:choice>
  <s:attribute name="UUID" type="ews:tstring36" use="optional"/>
</s:complexType>
</s:element>
```

Имена тегов описаны в таблице А.8.

Таблица А.8 – Ответ «Установить связь»

Наименование	Описание
AssociateResponse	AssociateResponse является ответным сообщением сервера после получения AssociateRequest. Это сообщение будет содержать только дополнительную ошибку или дополнительный ClientRequestHandle. Клиент использует AssociateResponse для подтверждения успешного совершения AssociateRequest
Service Error	Внутренняя ошибка. Сервер будет использовать элемент обозначения того, что запрос сервиса был неудачен. Когда такой элемент представлен в ответном сообщении, клиент должен принять, что запрос отказан сервером
MaxMessageSize	Максимальное количество байтов памяти в любом сообщении между клиентом и сервером. Максимальный размер сообщения должен быть меньше или равен MaxMessageSize, указанному в клиентском AssociateRequest

Окончание таблицы А.8

Наименование	Описание
UUID	Универсальный уникальный идентификатор (UUID) используется как уникальный сервис идентификации для отношений запрос/ответ. Подробнее о UUID – см. [21]. Сервер должен отразить значение UUID, полученное в сообщении запроса, и вернуть то же значение в ответном сообщении
AssocID	AssocID для определения общего идентификатора – специального клиента. AssocID будет использоваться для идентификации, например, присвоенных подписей и входов на сервер

Пример

Основа соответствующего SOAP сообщения для AssociateResponse:

```
<SOAP-ENV:Envelope xmlns:SOAP-ENV="http://schemas.xmlsoap.org/soap/envelope/" xmlns:SOAP-ENC="http://schemas.xmlsoap.org/soap/encoding/">
  <SOAP-ENV:Body>
    <m:AssociateResponse xmlns:m=http://МЭК.ch/61400/ews/1.0/ UUID="xxxxxx">
      <m:MaxMessageSize ??></m:MaxMessageSize>
      <m:AssocID??></m:AssocID>
    </m:AssociateResponse>
  </SOAP-ENV:Body>
</SOAP-ENV:Envelope>
```

А.5.2.5 Реализация (Release)

А.5.2.5.1 Запрос «Реализация» (ReleaseRequest)

Запрос «Реализация» следует описывать следующим образом:

```
<s:element name="ReleaseRequest"> <s:complexType>
  <s:annotation>
    <s:documentation>ReleaseRequest is the message used when releasing an association</s:documentation>
  </s:annotation>
  <s:attribute name="UUID" type="ews:tstring36" use="optional"/> <s:attribute name="AssocID" type="ews:tAssocID"
    use="required"/> </s:complexType>
</s:element>
```

Имена тегов описаны в таблице А.9.

Таблица А.9 – Запрос «Реализация»

Наименование	Описание
ReleaseRequest	ReleaseRequest является последним сообщением, отправленным при завершении сеанса связи. Это позволяет клиенту подготовить сервер к завершению сеанса. Если одна или более клиентских подписок действуют на сервере во время принятия ReleaseRequest, то идентификатор AssocID используется для идентификации владельца подписки
UUID	Универсальный уникальный идентификатор (UUID) используется как уникальный сервис идентификации для отношений запрос/ответ. Подробнее о UUID – см. [21].
AssocID	AssocID для определения общего идентификатора – специального клиента. AssocID будет использоваться для идентификации, например, присвоенных подписей и входов на сервер

А.5.2.5.2 Ответ «Реализация» (ReleaseResponse)

Ответ «Реализация» следует описывать следующим образом:

```
<s:element name="ReleaseResponse">
<s:complexType>
  <s:annotation>
    <s:documentation>
      ReleaseResponse is the message returned from a server when receiving a ReleaseRequest
    </s:documentation>
  </s:annotation>
  <s:sequence>
    <s:element name="ServiceError" type="ews:tServiceError" minOccurs="0" maxOccurs="1"/>
  </s:sequence>
```

ГОСТ Р 54418.25.4–2014

```
<s:attribute name="UUID" type="ews:tstring36" use="optional"/>
<s:attribute name="AssocID" type="ews:tAssocID" use="required"/>
</s:complexType>
</s:element>
```

Имена тегов описаны в таблице А.10.

Т а б л и ц а А.10 – Ответ «Реализация»

Наименование	Описание
ReleaseResponse	ReleaseResponse является ответным сообщением от сервера сразу после получения ReleaseRequest. Клиенту следует использовать ReleaseResponse для подтверждения, что ReleaseRequest успешно выполнен
Service Error	Внутренняя ошибка. Сервер будет использовать элемент обозначения того, что запрос сервиса был неудачен. Когда такой элемент представлен в ответном сообщении, клиент должен принять, что запрос отказан сервером
UUID	Универсальный уникальный идентификатор (UUID) используется как уникальный сервис идентификации для отношений запрос/ответ. Подробнее о UUID – см. [21]. Сервер должен отразить значение UUID полученное в сообщении запроса и вернуть то же значение в ответном сообщении
AssocID	AssocID для определения общего идентификатора – специального клиента. AssocID будет использоваться для идентификации, например присвоенных подписей и входов на сервер

А.5.2.6 Прервать (Abort)

А.5.2.6.1 Запрос «Прервать» (AbortRequest)

Запрос сервиса «Прервать» следует описывать следующим образом:

```
<s:element name="AbortRequest"> <s:complexType>
<s:attribute name="UUID" type="ews:tstring36" use="optional"/>
<s:attribute name="AssocID" type="ews:tAssocID" use="required"/>
</s:complexType>
</s:element>
```

Имена тегов описаны в таблице А.11.

Т а б л и ц а А.11 – Запрос «Прервать»

Наименование	Описание
AbortRequest	Если клиент зафиксировал ненормальную ситуацию, при которой игнорируются обменные действия между сервисами, или если сервер отказывается устанавливать связь, то клиент может прервать связь, используя сервис "AbortRequest". Сервер не может отказаться выполнить этот сервис. Только ошибка сервиса, учтенная в AbortResponse, является потерей соединения, что означает, что сервер полагает связь реализованной
UUID	Универсальный уникальный идентификатор (UUID) используется как уникальный сервис идентификации для отношений запрос/ответ. Подробнее о UUID – см. [21].
AssocID	AssocID для определения общего идентификатора – специального клиента. AssocID будет использоваться для идентификации, например присвоенных подписей и входов на сервер

А.5.2.6.2 Ответ «Прервать» (AbortResponse)

Ответ сервиса «Прервать» следует описывать следующим образом:

```
<s:element name="AbortResponse">
<s:complexType>
<s:choice>
<s:element name="ServiceError" type="ews:tServiceError" minOccurs="0" maxOccurs="unbounded"/>
</s:choice>
<s:attribute name="UUID" type="ews:tstring36" use="optional"/>
<s:attribute name="AssocID" type="ews:tAssocID" use="required"/>
</s:complexType>
</s:element>
```

Имена тегов описаны в таблице А.12.

Т а б л и ц а А.12 – Ответ «Прервать»

Наименование	Описание
AbortResponse	Любой запрос сервисов полученный с неправильным (неиспользуемым) идентификатором связи означает ошибку сервиса и потерю соединения. <s:enumeration value=»connection-Lost»/> Со стороны клиента, уведомление об ошибке сервиса "потеря соединения" подразумевает разрыв коммуникации, то есть необходим новый запрос связи с целью смены сервиса со стороны сервера
Service Error	Внутренняя ошибка. Сервер будет использовать элемент обозначения того, что запрос сервиса был неудачен. Когда такой элемент представлен в ответном сообщении, клиент должен принять, что запрос отказан сервером
UUID	Универсальный уникальный идентификатор (UUID) используется как уникальный сервис идентификации для отношений запрос/ответ. Подробнее о UUID – см. [21]. Сервер должен отразить значение UUID полученное в сообщении запроса и вернуть то же значение в ответном сообщении
AssocID	AssocID для определения общего идентификатора – специального клиента. AssocID будет использоваться для идентификации, например присвоенных подписей и входов на сервер

А.5.3 Отображение класса сервисов Логическое Устройство (LOGICAL-DEVICE)

А.5.3.1 Основное положение

Класс сервисов Логическое Устройство LOGICAL-DEVICE должен быть отображен в Веб-Сервисы как показано в таблице А.13.

Т а б л и ц а А.13 – Отображение класса сервисов LOGICAL-DEVICE

ГОСТ Р 54418.25.2 IM Class (информационная модель) ГОСТ Р 54418.25.3 IEM Class (информационно-обменная модель)	ГОСТ Р 54418.25.3 IEM Services (сервисы информационно-обменной модели)	Отображение объектам и Веб-Сервисам
LOGICAL-DEVICE		tLD
	GetLogicalDeviceDirectory	GetLogicalDeviceDirectory

А.5.3.2 Получить директорию Логического Устройства (GetLogicalDeviceDirectory)

Клиенту следует использовать сервис GetLogicalDeviceDirectory для вывода области имен LD обнаруженных Логических Узлов, и, таким образом, доступных клиенту запрашивающему Логическое Устройство.

А.5.3.2.2 Запрос «Получить директорию Логического Устройства» (GetLogicalDeviceDirectoryRequest)

Запрос сервиса «Получить директорию Логического Устройства» следует описывать следующим образом:

```
<s:element name="GetLogicalDeviceDirectoryRequest">
<s:complexType>
  <s:sequence>
    <s:element name="LDRef" type="ews:tLogicalDeviceReference"/>
  </s:sequence>
  <s:attribute name="UUID" type="ews:tstring36" use="optional"/>
  <s:attribute name="AssocID" type="ews:tAssocID" use="required"/>
</s:complexType> </s:element>
```

Имена тегов описаны в таблице А.14.

Т а б л и ц а А.14 – Запрос «Получить директорию Логического Устройства»

Наименование	Описание
GetLogicalDeviceDirectoryRequest	Сервис запрашивает у клиента список обнаруженных Логических устройств и, таким образом, доступных запрашивающему клиенту
LDRef	Объектная ссылка логического устройства. Этот элемент является уникальным именем пути к логическому устройству
UUID	Универсальный уникальный идентификатор (UUID) используется как уникальный сервис идентификации для отношений запрос/ответ. Подробнее о UUID – см. [21].
AssocID	AssocID для определения общего идентификатора – специального клиента. AssocID будет использоваться для идентификации, например присвоенных подписей и входов на сервер

А.5.3.2.3 Ответ «Получить директорию Логического Устройства» (GetLogicalDeviceDirectoryResponse)

Ответ сервиса «Получить директорию Логического Устройства» следует описывать следующим образом:

ГОСТ Р 54418.25.4–2014

```
<s:element name="GetLogicalDeviceDirectoryResponse">
<s:complexType>
  <s:choice>
    <s:element name="LNRef" type="ews:tLogicalNodeReference" minOccurs="3" maxOccurs="unbounded"/>
    <s:element name="ServiceError" type="ews:tServiceError" minOccurs="0" maxOccurs="unbounded"/>
  </s:choice>
  <s:attribute name="UUID" type="ews:tstring36" use="optional"/>
  <s:attribute name="AssocID" type="ews:tAssocID" use="required"/>
</s:complexType> </s:element>
```

Имена тегов описаны в таблице А. 15.

Т а б л и ц а А. 15 – Ответ «Получить директорию Логического Устройства»

Наименование	Описание
GetServerDirectoryResponse	Сервер отвечает на запрос клиента путем вывода списка объектных ссылок, содержащихся в логических устройствах
LNRef	Объектная ссылка логического узла. Этот элемент является уникальным именем пути к логическому устройству
Service Error	Внутренняя ошибка. Сервер будет использовать элемент обозначения того, что запрос сервиса был неудачен. Когда такой элемент представлен в ответном сообщении, клиент должен принять, что запрос отказан сервером
UUID	Универсальный уникальный идентификатор (UUID) используется как уникальный сервис идентификации для отношений запрос/ответ. Подробнее о UUID – см. [21]. Сервер должен отразить значение UUID полученное в сообщении запроса, и вернуть то же значение в ответном сообщении
AssocID	AssocID для определения общего идентификатора – специального клиента. AssocID будет использоваться для идентификации, например присвоенных подписей и входов на сервер

А.5.4 Отображение класса сервисов Логический Узел (LOGICAL-NODE)

А.5.4.1 Общие положения

Класс сервисов LOGICAL-NODE должен быть отображен в Веб-Сервисы как показано в таблице А. 16.

Т а б л и ц а А. 16 – Отображение класса сервисов LOGICAL-NODE

ГОСТ Р 54418.25.2 IM Class (информационная модель) ГОСТ Р 54418.25.3 IEM Class (информационно-обменная модель)	ГОСТ Р 54418.25.3 IEM Services (сервисы информационно-обменной модели)	Отображение объектам и Веб-Сервисам
LOGICAL-NODE		tLN
	GetLogicalNodeDirectory	GetLogicalNodeDirectory

А.5.4.2 Получить директорию Логического Узла (GetLogicalNodeDirectory)

А.5.4.2.1 Общие положения

Клиенту следует использовать сервис GetLogicalNodeDirectory для вывода области имен LN, обнаруженных Данных или Контрольных Блоков (например, RCB или LCB), и, таким образом, доступных клиенту, запрашивающему Логический Узел.

А.5.4.2.2 Запрос «Получить директорию Логического Узла» (GetLogicalNodeDirectoryRequest)

Запрос сервиса «Получить директорию Логического Узла» следует описывать следующим образом:

```
<s:element name="GetLogicalNodeDirectoryRequest"> <s:complexType>
  <s:sequence>
    <s:element name="LNRef" type="ews:tLogicalNodeReference"/>
    <s:element name="IEMcls" type="ews:tIEMcls"/>
  </s:sequence>
  <s:attribute name="UUID" type="ews:tstring36" use="optional"/> <s:attribute name="AssocID"
  type="ews:tAssocID" use="required"/>
</s:complexType> </s:element>
```

Имена тегов описаны в таблице А.17.

Т а б л и ц а А.17 – Запрос «Получить директорию Логического Узла»

Наименование	Описание
GetLogicalNodeDirectoryRequest	Сервис запрашивает у клиента список обнаруженных объектов запрашиваемого класса и таким образом доступных запрашивающему клиенту
LNRef	Объектная ссылка логического узла. Этот элемент является уникальным именем пути к логическому узлу
IEMcls	Нумерация («DATA», «DATASET», «BRCB», «URCB», «LCB», «LOG»)
AssocID	AssocID для определения общего идентификатора – специального клиента. AssocID будет использоваться для идентификации, например присвоенных подписей и входов на сервер

А.5.4.2.3 Ответ «Получить директорию Логического Узла» (GetLogicalNodeDirectoryResponse)

Ответ сервиса «Получить директорию Логического Узла» следует описывать следующим образом:

```
<s:element name="GetLogicalNodeDirectoryResponse"> <s:complexType>
  <s:choice>
    <s:sequence>
      <s:element name="DATAname" type="ews:tObjectName" minOccurs="0" maxOccurs="unbounded"/>
      <s:element name="DSname" type="ews:tObjectName" minOccurs="0" maxOccurs="unbounded"/>
      <s:element name="BRCBname" type="ews:tObjectName" minOccurs="0" maxOccurs="unbounded"/>
      <s:element name="URCBname" type="ews:tObjectName" minOccurs="0" maxOccurs="unbounded"/>
      <s:element name="LCBname" type="ews:tObjectName" minOccurs="0" maxOccurs="unbounded"/>
      <s:element name="LOGname" type="ews:tObjectName" minOccurs="0" maxOccurs="unbounded"/>
    </s:sequence>
    <s:element name="ServiceError" type="ews:tServiceError" minOccurs="0" maxOccurs="1"/>
  </s:choice>
  <s:attribute name="UUID" type="ews:tstring36" use="optional"/>
  <s:attribute name="AssocID" type="ews:tAssocID" use="required"/>
</s:complexType> </s:element>
```

Имена тегов описаны в таблице А.18.

Т а б л и ц а А.18 – Ответ «Получить директорию Логического Узла»

Наименование	Описание
GetLogicalNodeDirectoryResponse	Сервер отвечает на запрос клиента путем вывода списка объектных ссылок, содержащихся в логических устройствах
DATAname	Элемент, который однозначно идентифицирует данные в пределах логического узла
DSname	Элемент, который однозначно идентифицирует Набор данных в пределах логического узла или в пределах связи клиент-сервер
BRCBname	Элемент, который однозначно идентифицирует BRCB в пределах логического узла
URCBname	Элемент, который однозначно идентифицирует URCB в пределах логического узла
LCBname	Элемент, который однозначно идентифицирует LCB в пределах логического узла
LOG name	Элемент, который однозначно идентифицирует LOG в пределах LLN0 логического узла. LOGname является именем Логического устройства
Service Error	Внутренняя ошибка. Сервер будет использовать элемент обозначения того, что запрос сервиса был неудачен. Когда такой элемент представлен в ответном сообщении, клиент должен принять, что запрос отказан сервером
UUID	Универсальный уникальный идентификатор (UUID) используется как уникальный сервис идентификации для отношений запрос/ответ. Подробнее о UUID – см. [21]. Сервер должен отразить значение UUID, полученное в сообщении запроса, и вернуть то же значение в ответном сообщении
AssocID	AssocID для определения общего идентификатора – специального клиента. AssocID будет использоваться для идентификации, например присвоенных подписей и входов на сервер

А.5.5 Отображение класса сервисов Данные (DATA)

А.5.5.1 Основное положение

Набор данных должен быть отображен в списке объектов так, как определено в таблице А.19.

ГОСТ Р 54418.25.4–2014

Т а б л и ц а А.19 – Отображение ДАННЫХ (DATA)

ГОСТ Р 54418.25.2 IM Class(информационная модель)	ГОСТ Р 54418.25.3 IEM Services (сервисы информационно-обменной модели)	Отображение объектам и веб-сервисам
ГОСТ Р 54418.25.3 IEM Class (информационно-обменная модель)		
Набор данных		tData
	Получение значений данных (GetDataValues)	Получение значений данных (GetDataValues)
	Задать значения данных (SetDataValues)	Задать значения данных (SetDataValues)
	Получение каталога данных (GetDataDirectory)	Получение каталога данных (GetDataDirectory)
	Получение структуры данных (GetDataDefinition)	Получение структуры данных (GetDataDefinition)

A.5.5.2 Получение значений данных (GetDataValues)

A.5.5.2.1 Запрос получения значений данных (GetDataValuesRequest)

Сервис «Запрос получения значений данных» следует определять следующим образом:

```
<s:element name="GetDataValuesRequest" > <s:complexType>
  <s:sequence>
    <s:element name="Ref" type="ews:tFcdFcdaType" />
  </s:sequence>
  <s:attribute name="UUID" type="ews:tstring36" use="optional"/>
  <s:attribute name="AssocID" type="ews:tAssocID" use="required"/>
</s:complexType>
</s:element>
```

Имена тегов следует определять согласно таблице А.20.

Т а б л и ц а А.20 – Запрос получения значений данных

Наименование	Описание
GetDataValues	Вывести значения Атрибутов Данных, на которые ссылаются обнаруженные Данные, и, таким образом, доступные клиенту ссылающимся на них Логическим Узлом
Ref	Параметр Reference будет определять функционально ограниченные данные (FCD) или функционально ограниченный атрибут данных (FCDA). Reference являет собой FCD или FCDA
UUID	Универсальный уникальный идентификатор (UUID) используется как уникальный сервис идентификации для отношений запрос/ответ. Подробнее о UUID – см [21]
AssocID	AssocID для определения общего идентификатора – специального клиента. AssocID будет использоваться для идентификации, например присвоенных подписей и входов на сервер

A.5.5.2.2 Ответ получения значений данных

Сервис «Ответ получения значений данных» следует определять следующим образом:

```
<s:element name="GetDataValuesResponse" >
<s:complexType>
  <s:choice>
    <s:sequence>
      <s:element name="DataAttrVal" type="ews:tDataAttributeValue" minOccurs="0"
maxOccurs="unbounded"/>
    </s:sequence>
    <s:element name="ServiceError" type="ews:tServiceError" minOccurs="0" maxOccurs="unbounded"/>
  </s:choice>
  <s:attribute name="UUID" type="ews:tstring36" use="optional"/>
  <s:attribute name="AssocID" type="ews:tAssocID" use="required"/>
</s:complexType>
</s:element>
```

Имена тегов следует определять согласно таблице А.21.

Т а б л и ц а А.21 – Ответ получения значений данных

Наименование	Описание
GetDataValuesResponse	Ответ сервера клиенту, запрашивающему сервис GetDataValues со значениями всех отсылаемых видимых Атрибутов Данных (DataAttributes) и, таким образом, доступных запрашивающему клиенту отсылаемым ЛОГИЧЕСКИМ УЗЛОМ (LOGICAL NODE)
DataAttrVal	Тип, привязывающий Значение из DataRef содержащемуся в tDataAttributeValue типе
Service Error	Внутренняя ошибка. Сервер будет использовать элемент обозначения того, что запрос сервиса был неудачен. Когда такой элемент представлен в ответном сообщении, клиент должен принять, что запрос отказан сервером
UUID	Универсальный уникальный идентификатор (UUID) используется как уникальный сервис идентификации для отношений запрос/ответ. Подробнее о UUID – см. [21]. Сервер должен отразить значение UUID, полученное в сообщении запроса, и вернуть то же значение в ответном сообщении
AssocID	AssocID для определения общего идентификатора – специального клиента. AssocID будет использоваться для идентификации, например присвоенных подписей и входов на сервер

А.5.5.3 Задать значения данных (SetDataValues)

А.5.5.3.1 Запрос «Задать значения данных» (SetDataValuesRequest)

Сервис запроса «Задать значения данных» следует описывать следующим образом:

```
<s:element name="SetDataValuesRequest"> <s:complexType>
  <s:sequence>
    <s:element name="Ref" type="ews:tFcdFcdaType" />
    <s:element name="DataAttrVal" type="ews:tDataAttributeValue" maxOccurs="unbounded"/>
  </s:sequence>
  <s:attribute name="UUID" type="ews:tstring36" use="optional"/>
  <s:attribute name="AssocID" type="ews:tAssocID" use="required"/>
</s:complexType>
</s:element>
```

Имена тегов следует определять согласно таблице А.22

Т а б л и ц а А.22 – Запрос «Задать значения данных»

Наименование	Описание
SetDataValuesRequest	Клиенту следует использовать сервис SetDataValues для задания значений всех видимых Атрибутов Данных (DataAttributes) соответствующих Данных (DATA) и, таким образом, доступных запрашивающему клиенту отсылаемым ЛОГИЧЕСКИМ УЗЛОМ (LOGICAL NODE)
Ref	Параметр Reference будет определять функционально ограниченные данные (FCD) или функционально ограниченный атрибут данных (FCDA). Reference являет собой FCD или FCDA
DataAttrVal	Тип, привязывающий Значение из DataRef содержащееся в tDataAttributeValue типе
UUID	Универсальный уникальный идентификатор (UUID) используется как уникальный сервис идентификации для отношений запрос/ответ. Подробнее о UUID – см. [21]. Сервер должен отразить значение UUID, полученное в сообщении запроса, и вернуть то же значение в ответном сообщении
AssocID	AssocID для определения общего идентификатора – специального клиента. AssocID будет использоваться для идентификации, например присвоенных подписей и входов на сервер

А.5.5.3.2 Ответ «Задать значения данных» (SetDataValuesResponse)

Сервис ответа «Задать значения данных» следует описывать следующим образом:

```
<s:element name="SetDataValuesResponse"> <s:complexType>
  <s:sequence>
    <s:choice>
      <s:element name="Result" type="ews:tResult" minOccurs="0"/>
      <s:element name="ServiceError" type="ews:tServiceError" minOccurs="0" maxOccurs="unbounded"/>
    </s:choice>
  </s:sequence>
</s:complexType>
```

```

</s:choice> </s:sequence>
<s:attribute name="UUID" type="ews:tstring36" use="optional"/>
<s:attribute name="AssocID" type="ews:tAssocID" use="required"/>
</s:complexType>
</s:element>

```

Имена тегов следует определять согласно таблице А.23.

Т а б л и ц а А.23 – Ответ «Задать значения данных»

Наименование	Описание
SetDataValuesResponse	Ответ сервера клиенту, запрашивающему сервис SetDataValues со значениями всех отсылаемых видимых Атрибутов Данных (DataAttributes) соответствующих Данных (DATA) и, таким образом, доступных запрашивающему клиенту отсылаемым ЛОГИЧЕСКИМ УЗЛОМ (LOGICAL NODE)
Result	Простая строка результата "Ok", обозначающая, что запрос "Задать значение" SetValue был принят
Service Error	Внутренняя ошибка. Сервер будет использовать элемент обозначения того, что запрос сервиса был неудачен. Когда такой элемент представлен в ответном сообщении, клиент должен принять, что запрос отказан сервером
UUID	Универсальный уникальный идентификатор (UUID) используется как уникальный сервис идентификации для отношений запрос/ответ. Подробнее о UUID – см. [21]. Сервер должен отразить значение UUID, полученное в сообщении запроса, и вернуть то же значение в ответном сообщении
AssocID	AssocID для определения общего идентификатора – специального клиента. AssocID будет использоваться для идентификации, например присвоенных подписей и входов на сервер

А.5.5.4 Получить Каталог Данных (GetDataDirectory)

А.5.5.4.1 Основное положение

Клиенту следует использовать GetDataDirectory для вывода области имен всех обнаруженных Атрибутов Данных и, таким образом, доступных клиенту, обращающемуся к классу Данные (DATA).

А.5.5.4.2 Запрос получения каталога данных (GetDataDirectoryRequest)

Сервис «Запрос получения каталога данных» следует определять следующим образом:

```

<s:element name="GetDataDirectoryRequest">
<s:complexType> <s:sequence>
  <s:element name="DataRef" type="ews:tDAReference"/> </s:sequence>
  <s:attribute name="UUID" type="ews:tstring36" use="optional"/> <s:attribute name="AssocID"
  type="ews:tAssocID" use="required"/>
</s:complexType> </s:element>

```

Имена тегов следует определять согласно таблице А.24

Т а б л и ц а А.24 – Запрос получения каталога данных

Имя тега	Расшифровка
GetDataDirectoryRequest	Клиенту следует использовать сервис GetDataDirectory для вывода полного списка структуры всех Атрибутов Данных (DataAttributes) соответствующих Данных (DATA) и, таким образом, доступных запрашивающему клиенту отсылаемым ЛОГИЧЕСКИМ УЗЛОМ (LOGICAL NODE)
DataRef	Значение DSReference (Запрос Данных) должно быть уникальным именем пути к действующему НАБОРУ ДАННЫХ (DATA-SET)
UUID	Универсальный уникальный идентификатор (UUID) используется как уникальный сервис идентификации для отношений запрос/ответ. Подробнее о UUID – см. [21].
AssocID	AssocID для определения общего идентификатора – специального клиента. AssocID будет использоваться для идентификации, например присвоенных подписей и входов на сервер

А.5.5.4.3 Ответ получения каталога данных (GetDataDirectoryResponse)

Ответ сервиса «Получения каталога данных» следует определять следующим образом:


```

<s:element name="GetDataDirectoryResponse">
<s:complexType>
  <s:choice>
    <s:sequence>
<s:element name="DataName" type="ews:tObjectName" minOccurs="0" maxOccurs="unbounded"/>
<s:element name="DataAttrName" type="ews:tObjectName" minOccurs="0" maxOccurs="unbounded"/>
maxOccurs="unbounded"/>
    </s:sequence>
    <s:element name="ServiceError" type="ews:tServiceError" minOccurs="0" /> </s:choice>
    <s:attribute name="UUID" type="ews:tstring36" use="optional"/>
    <s:attribute name="AssocID" type="ews:tAssocID" use="required"/>
  </s:complexType>
</s:element>

```

Имена тегов следует определять согласно таблице А.25.

Т а б л и ц а А.25 – Ответ получения значений данных

Наименование	Описание
GetDataDirectoryResponse	Ответ сервера клиенту, запрашивающему сервис GetDataDirectory со значениями всех отсылаемых видимых Атрибутов Данных (DataAttributes) соответствующих Данных (DATA) и, таким образом, доступных запрашивающему клиенту отсылаемым ЛОГИЧЕСКИМ УЗЛОМ (LOGICAL NODE)
DataAttrName	Параметр DataAttrName содержит DataAttrName самого высокого уровня Атрибутов Данных DATA
DATAname	Элемент, который однозначно идентифицирует данные в пределах логического узла
Service Error	Внутренняя ошибка. Сервер будет использовать элемент обозначения того, что запрос сервиса был неудачен. Когда такой элемент представлен в ответном сообщении, клиент должен принять, что запрос отказан сервером
UUID	Универсальный уникальный идентификатор (UUID) используется как уникальный сервис идентификации для отношений запрос/ответ. Подробнее о UUID – см. [21]. Сервер должен отразить значение UUID полученное в сообщении запроса и вернуть то же значение в ответном сообщении
AssocID	AssocID для определения общего идентификатора – специального клиента. AssocID будет использоваться для идентификации, например присвоенных подписей и входов на сервер

А.5.5.5 GetDataDefinition (Получение структуры данных)

А.5.5.5.1 Общие положения

Клиенту следует использовать сервис GetDataDefinition для вывода структуры всех подвергнутых изменению видимых DATA-ATTRIBUTES (СВОЙСТВ ДАННЫХ), и, таким образом, доступных обращающемуся к классу DATA (ДАННЫХ) клиенту.

А.5.5.5.2 GetDataDefinitionRequest (Запрос получения структуры данных)

Сервис GetDataDefinitionRequest будет определяться следующим:

```

<s:element name="GetDataDefinitionRequest"> <s:complexType>
  <s:sequence>
    <s:element name="DataRef" type="ews:tDAReference"/>
  </s:sequence>
  <s:attribute name="UUID" type="ews:tstring36" use="optional"/>
  <s:attribute name="AssocID" type="ews:tAssocID" use="required"/>
</s:complexType>
</s:element>

```

Имена тегов будут определяться согласно таблице А.26

Т а б л и ц а А.26 – GetDataDefinitionRequest

Наименование	Описание
GetDataDefinitionRequest	Клиенту следует использовать сервис GetDataDefinition для вывода полного списка структуры всех Атрибутов Данных (DataAttributes) соответствующих Данных (DATA) и, таким образом, доступных запрашивающему клиенту отсылаемым ЛОГИЧЕСКИМ УЗЛОМ (LOGICAL NODE)

ГОСТ Р 54418.25.4–2014

Окончание таблицы А.26

Наименование	Описание
DataRef	Значение DataReference (Запрос Данных) должно содержать ObjectReference (ссылку на объект) DATA (ДАННЫХ). The ObjectReference(ссылка на объект) будет DataRef (запросом данных)
UUID	Универсальный уникальный идентификатор (UUID) используется как уникальный сервис идентификации для отношений запрос/ответ. Подробнее о UUID – см. [21].
AssocID	AssocID для определения общего идентификатора – специального клиента. AssocID будет использоваться для идентификации, например присвоенных подписей и входов на сервер

А.5.5.5.3 GetDataDefinitionResponse (Ответ получения структуры данных)

Ответ GetDataDefinitionResponse (получения структуры данных) будет определяться следующим образом:

```
<s:element name="GetDataDefinitionResponse">
<s:complexType>
  <s:choice>
    <s:element name="DataAttrDef" type="ews:tDataAttributeDefinition" minOccurs="1"
maxOccurs="unbounded"/>
    <s:element name="ServiceError" type="ews:tServiceError" minOccurs="0" maxOccurs="1"/>
  </s:choice>
  <s:attribute name="UUID" type="ews:tstring36" use="optional"/>
  <s:attribute name="AssocID" type="ews:tAssocID" use="required"/>
</s:complexType>
</s:element>
```

Имена тегов будут определяться согласно таблице А.27

Т а б л и ц а А.27 – GetDataDefinitionResponse

Наименование	Описание
GetDataDefinitionResponse	Клиенту следует использовать сервис GetDataDefinition для вывода полного списка структуры всех Атрибутов Данных (DataAttributes) соответствующих Данных (DATA) и, таким образом, доступных запрашивающему клиенту отсылаемым ЛОГИЧЕСКИМ УЗЛОМ (LOGICAL NODE)
DataAttrDef	Строчный тип используемый в спецификации языка описания программных интерфейсов(Web-сервисов) (WSDL)
Service Error	Внутренняя ошибка. Сервер будет использовать элемент обозначения того, что запрос сервиса был неудачен. Когда такой элемент представлен в ответном сообщении, клиент должен принять, что запрос отказан сервером
UUID	Универсальный уникальный идентификатор (UUID) используется как уникальный сервис идентификации для отношений запрос/ответ. Подробнее о UUID – см. [21]. Сервер должен отразить значение UUID полученное в сообщении запроса и вернуть то же значение в ответном сообщении
AssocID	AssocID для определения общего идентификатора – специального клиента AssocID будет использоваться для идентификации, например присвоенных подписей и входов на сервер

А.5.6 Сервисы отображения класса НАБОРА ДАННЫХ (DATA-SET)

А.5.6.1 Основание

Набор данных должен быть отображен в списке объектов, как определено в таблице А.28.

Т а б л и ц а А.28 – Отображение НАБОРА ДАННЫХ (DATA SET)

ГОСТ Р 54418.2 IM Class (информационная модель) ГОСТ Р 54418.3 IEM Class (информационно-обменная модель)	ГОСТ Р 54418.3 IEM Services (сервисы информационно-обменной модели)	Отображение объектов и веб-сервисам
Набор данных		tDataSet
	Получение значений набора данных (GetDataSetValues)	Получение значений набора данных (GetDataSetValues)

Окончание таблицы А.28

ГОСТ Р 54418.2 IM Class (информационная модель) ГОСТ Р 54418.3 IEM Class (информационно-обменная модель)	ГОСТ Р 54418.3 IEM Services (сервисы информационно-обменной модели)	Отображение объектам и веб-сервисам
	Задать значения набора данных (SetDataSetValues)	Задать значения набора данных (SetDataSetValues)
	Создать набор данных (Create DataSet)	Создать набор данных (Create DataSet)
	Удалить набор данных (DeleteDataSet)	Удалить набор данных (DeleteDataSet)
	Получение каталога набора данных (GetDataSetDirectory)	Получение каталога набора данных (GetDataSetDirectory)

А.5.6.2 Получение значений набора данных (GetDataSetValues)

А.5.6.2.1 Запрос получения значений набора данных (GetDataSetValuesRequest)

Сервис «Запрос получения значений набора данных» следует определять следующим образом:

```
<s:element name="GetDataSetValuesRequest">
<s:complexType>
  <s:sequence>
    <s:element name="DSRef" type="ews:tDataSetReference"/>
  </s:sequence>
  <s:attribute name="UUID" type="ews:tstring36" use="optional"/>
  <s:attribute name="AssocID" type="ews:tAssocID" use="required"/>
</s:complexType>
</s:element>
```

Имена тегов следует определять согласно таблице А.29

Т а б л и ц а А.29 – Запрос получения значений набора данных

Имя тега	Расшифровка
GetDataSetValues	Клиенту следует использовать сервис GetDataSetValues для вывода значений всех видимых Атрибутов Данных (DataAttributes) и, таким образом, доступных запрашивающему клиенту отсылаемым НАБОРОМ ДАННЫХ (DATA-SET)
DSRef	Значение DSReference (Запрос Данных) должно быть уникальным именем пути к действующему НАБОРУ ДАННЫХ (DATA-SET)
UUID	Универсальный уникальный идентификатор (UUID) используется как уникальный сервис идентификации для отношений запрос/ответ. Подробнее о UUID – см. [21].
AssocID	AssocID для определения общего идентификатора – специального клиента. AssocID будет использоваться для идентификации, например присвоенных подписей и входов на сервер

А.5.6.2.2 Ответ получения значений набора данных

Сервис «Ответ получения значений набора данных» следует определять следующим образом:

```
<s:element name="GetDataSetValuesResponse">
<s:complexType>
  <s:choice>
    <s:element name="DataAttrVal" type="ews:tDataAttributeValue" minOccurs="0" maxOccurs="unbounded"/>
    <s:element name="ServiceError" type="ews:tServiceError" minOccurs="0" maxOccurs="unbounded"/>
  </s:choice>
  <s:attribute name="UUID" type="ews:tstring36" use="optional"/>
  <s:attribute name="AssocID" type="ews:tAssocID" use="required"/>
</s:complexType>
</s:element>
```

Имена тегов следует определять согласно таблице А.30

Т а б л и ц а А.30 – Ответ получения значений набора данных

Наименование	Описание
GetDataSetValuesResponse	Ответ сервера клиенту, запрашивающему сервис GetDataSetValues со значениями всех отсылаемых видимых Атрибутов Данных (DataAttributes) и таким образом доступных запрашивающему клиенту отсылкой НАБОРА ДАННЫХ (DATA-SET)
DataAttrVal	Тип, привязывающий Значение из DataRef, содержащемуся в tDataAttributeValue типе
Service Error	Внутренняя ошибка. Сервер будет использовать элемент обозначения того, что запрос сервиса был неудачен. Когда такой элемент представлен в ответном сообщении, клиент должен принять, что запрос отказан сервером
UUID	Универсальный уникальный идентификатор (UUID) используется как уникальный сервис идентификации для отношений запрос/ответ. Подробнее о UUID – см. [21]. Сервер должен отразить значение UUID полученное в сообщении запроса и вернуть то же значение в ответном сообщении
AssocID	AssocID для определения общего идентификатора – специального клиента. AssocID будет использоваться для идентификации, например присвоенных подписей и входов на сервер

A.5.6.3 Задать значения набора данных (SetDataSetValues)

A.5.6.3.1 Запрос «Задать значения набора данных» (SetDataSetValuesRequest)

Сервис запроса «Задать значения набора данных» следует описывать следующим образом:

```
<s:element name="SetDataSetValuesRequest">
  <s:complexType>
    <s:sequence>
      <s:element name="DSRef" type="ews:tDataSetReference"/>
      <s:element name="DataAttrVal" type="ews:tDataAttributeValue" maxOccurs="unbounded"/>
    </s:sequence>
    <s:attribute name="UUID" type="ews:tstring36" use="optional"/>
    <s:attribute name="AssocID" type="ews:tAssocID" use="required"/>
  </s:complexType>
</s:element>
```

Имена тегов следует определять согласно таблице А.31

Т а б л и ц а А.31 – Запрос «Задать значения набора данных»

Имя тега	Описание
SetDataSetValuesRequest	Клиенту следует использовать сервис SetDataSetValues для задания значений всех видимых Атрибутов Данных (DataAttributes) соответствующих Данных (DATA), и таким образом доступных запрашивающему клиенту отсылаемым НАБОРОМ ДАННЫХ (DATA-SET)
DSRef	Значение DSReference (Запрос Данных) должно быть уникальным именем пути к действующему НАБОРУ ДАННЫХ (DATA-SET)
DataAttrVal	Тип, привязывающий Значение из DataRef содержащееся в tDataAttributeValue типе
UUID	Универсальный уникальный идентификатор (UUID) используется как уникальный сервис идентификации для отношений запрос/ответ. Подробнее о UUID – см. [21]. Сервер должен отразить значение UUID полученное в сообщении запроса и вернуть то же значение в ответном сообщении
AssocID	AssocID для определения общего идентификатора – специального клиента. AssocID будет использоваться для идентификации, например присвоенных подписей и входов на сервер

A.5.6.3.2 Ответ «Задать значения набора данных» (SetDataSetValuesResponse)

Сервис ответа «Задать значения набора данных» следует описывать следующим образом:

```
<s:element name="SetDataSetValuesResponse">
  <s:complexType>
    <s:sequence>
      <s:choice>
        <s:element name="Result" type="ews:tResult" minOccurs="0"/>
        <s:element name="ServiceError" type="ews:tServiceError" minOccurs="0" maxOccurs="unbounded"/>
      </s:choice>
    </s:sequence>
  </s:complexType>
</s:element>
```

```

</s:sequence>
  <s:attribute name="UUID" type="ews:tstring36" use="optional"/>
  <s:attribute name="AssocID" type="ews:tAssocID" use="required"/>
</s:complexType>
</s:element>

```

Имена тегов следует определять согласно таблице А.32.

Т а б л и ц а А.32 – Ответ «Задать значения набора данных»

Имя тега	Описание
SetDataSetValuesResponse	Ответ сервера клиенту, запрашивающему сервис SetDataSetValues со значениями всех отсылаемых видимых Атрибутов Данных (DataAttributes) соответствующих Данных (DATA) и таким образом доступных запрашивающему клиенту отсылкой НАБОРА ДАННЫХ (DATA-SET)
Result	Простая строка результата "Ok", обозначающая, что запрос "Задать значение" SetValue был принят
Service Error	Внутренняя ошибка. Сервер будет использовать элемент обозначения того, что запрос сервиса был неудачен. Когда такой элемент представлен в ответном сообщении, клиент должен принять, что запрос отказан сервером
UUID	Универсальный уникальный идентификатор (UUID) используется как уникальный сервис идентификации для отношений запрос/ответ. Подробнее о UUID – см. [21]. Сервер должен отразить значение UUID полученное в сообщении запроса и вернуть то же значение в ответном сообщении
AssocID	AssocID для определения общего идентификатора – специального клиента. AssocID будет использоваться для идентификации, например присвоенных подписей и входов на сервер

А.5.6.4 Создание набора данных (CreateDataSet)

А.5.6.4.1 Запрос «Создать набор данных» (CreateDataSetRequest)

Сервис запроса «Создать набор данных» (CreateDataSetRequest) следует описывать следующим образом:

```

<s:element name="CreateDataSetRequest">
  <s:complexType>
    <s:sequence>
      <s:element name="DSRef" type="ews:tDataSetReference"/>
      <s:element name="DSMemberRef" type="ews:tFcdfCdaType" maxOccurs="unbounded"/>
    </s:sequence>
    <s:attribute name="UUID" type="ews:tstring36" use="optional"/> <s:attribute name="AssocID"
type="ews:tAssocID" use="required"/>
  </s:complexType>
</s:element>

```

Имена тегов описаны в таблице А.33.

Т а б л и ц а А.33 – Запрос «Создать набор данных»

Наименование	Описание
CreateDataSetRequest	Клиенту следует использовать сервис CreateDataSet для запроса сервера создать НАБОР ДАННЫХ (DATA-SET) со списком видимых определенных членов с функциональными ограничениями или функционально ограниченным атрибутом данных (FCDA) и таким образом доступных запрашивающему клиенту
DSRef	Значение DSRef (Запрос Данных) должно быть уникальным именем пути к действующему НАБОРУ ДАННЫХ (DATA-SET)
DSMemberRef	Аттрибут DSMemberRef будет описывать функционально ограниченные данные (FCD) или функционально ограниченный атрибут данных (FCDA)
UUID	Универсальный уникальный идентификатор (UUID) используется как уникальный сервис идентификации для отношений запрос/ответ. Подробнее о UUID – см. [21].
AssocID	AssocID для определения общего идентификатора – специального клиента. AssocID будет использоваться для идентификации, например присвоенных подписей и входов на сервер

А.5.6.4.2 Ответ «Создать набор данных» (CreateDataSetResponse)

Сервис ответа «Создать набор данных» (CreateDataSetResponse) следует описывать следующим образом:

```
<s:element name="CreateDataSetResponse">
  <s:complexType>
    <s:sequence>
      <s:choice>
        <s:element name="Result" type="ews:tResult" minOccurs="0"/>
        <s:element name="ServiceError" type="ews:tServiceError" minOccurs="0" maxOccurs="1" </>
      </s:choice>
    </s:sequence>
    <s:attribute name="UUID" type="ews:tstring36" use="optional"/>
    <s:attribute name="AssocID" type="ews:tAssocID" use="required"/>
  </s:complexType>
</s:element>
```

Имена тегов описаны в таблице А.34.

Т а б л и ц а А.34 – Ответ «Создать набор данных»

Наименование	Описание
CreateDataSetResponse	Ответ сервера клиенту на запрос "Создать набор данных" CreateDataSet созданием НАБОРА ДАННЫХ (DATA-SET) со списком видимых определенных членов с функциональными ограничениями или функционально ограниченным атрибутом данных (FCDA) и таким образом доступных запрашивающему клиенту
Result	Простая строка результата "Ok", обозначающая, что запрос "Задать значение" SetValue был принят
Service Error	Внутренняя ошибка. Сервер будет использовать элемент обозначения того, что запрос сервиса был неудачен. Когда такой элемент представлен в ответном сообщении, клиент должен принять, что запрос отказан сервером
UUID	Универсальный уникальный идентификатор (UUID) используется как уникальный сервис идентификации для отношений запрос/ответ. Подробнее о UUID – см. [21]. Сервер должен отразить значение UUID полученное в сообщении запроса и вернуть то же значение в ответном сообщении
AssocID	AssocID для определения общего идентификатора – специального клиента. AssocID будет использоваться для идентификации, например присвоенных подписей и входов на сервер

А.5.6.5 Удалить набор данных (DeleteDataSet)

А.5.6.5.1 Запрос «Удалить набор данных»

Сервис запроса «Удалить набор данных» (DeleteDataSetRequest) следует описывать следующим образом:

```
<s:element name="DeleteDataSetRequest">
  <s:complexType>
    <s:sequence>
      <s:element name="DSRef" type="ews:tDataSetReference"/>
    </s:sequence>
    <s:attribute name="UUID" type="ews:tstring36" use="optional"/>
    <s:attribute name="AssocID" type="ews:tAssocID" use="required"/>
  </s:complexType>
</s:element>
```

Имена тегов описаны в таблице А.35.

Т а б л и ц а А.35 – Запрос «Удалить набор данных»

Наименование	Описание
DeleteDataSetRequest	Клиенту следует использовать DeleteDataSet для запроса сервера на удаление обнаруженного набора данных и таким образом доступного запрашивающему клиенту
DSRef	Значение DSRef (Запрос Данных) должно быть уникальным именем пути к действующему НАБОРУ ДАННЫХ (DATA-SET)
UUID	Универсальный уникальный идентификатор (UUID) используется как уникальный сервис идентификации для отношений запрос/ответ. Подробнее о UUID – см. [21].

Окончание таблицы А.35

Наименование	Описание
AssocID	AssocID для определения общего идентификатора – специального клиента. AssocID будет использоваться для идентификации, например присвоенных подписей и входов на сервер

А.5.6.5.2 Ответ «Удалить набор данных» (DeleteDataSetResponse)

Сервис ответа «Удалить набор данных» (DeleteDataSetResponse) следует описывать следующим образом:

```
<s:element name="DeleteDataSetResponse"> <s:complexType>
  <s:sequence>
    <s:choice>
      <s:element name="Result" type="ews:tResult" minOccurs="0"/>
      <s:element name="ServiceError" type="ews:tServiceError" minOccurs="0" maxOccurs="1" </>
    </s:choice> </s:sequence>
    <s:attribute name="UUID" type="ews:tstring36" use="optional"/>
    <s:attribute name="AssocID" type="ews:tAssocID" use="required"/>
  </s:complexType>
</s:element>
```

Имена тегов описаны в таблице А.36

Т а б л и ц а А.36 – Ответ «Удалить набор данных»

Наименование	Описание
DeleteDataSetResponse	Ответ сервера клиенту, запрашивающему сервис DeleteDataSet, путем удаления НАБОРА ДАННЫХ (DATA-SET) и таким образом доступным запрашивающему клиенту
Result	Простая строка результата "Ok", обозначающая, что запрос "Задать значение" SetValue был принят
Service Error	Внутренняя ошибка. Сервер будет использовать элемент обозначения того, что запрос сервиса был неудачен. Когда такой элемент представлен в ответном сообщении, клиент должен принять, что запрос отказан сервером
UUID	Универсальный уникальный идентификатор (UUID) используется как уникальный сервис идентификации для отношений запрос/ответ. Подробнее о UUID – см. [21]. Сервер должен отразить значение UUID полученное в сообщении запроса и вернуть то же значение в ответном сообщении
AssocID	AssocID для определения общего идентификатора – специального клиента. AssocID будет использоваться для идентификации, например присвоенных подписей и входов на сервер

А.5.6.6 Получить директорию набора данных (GetDataSetDirectory)

А.5.6.6.1 Основное положение

Клиенту следует использовать сервис GetDataSetDirectory для вывода области имен со всеми подверженными действию данными (DATA) и таким образом доступными клиенту обращающемуся к НАБОРУ ДАННЫХ (DATA SET).

А.5.6.6.2 Запрос «Получить директорию набора данных» (GetDataSetDirectoryRequest)

Запрос сервиса «Получить директорию набора данных» (GetDataSetDirectoryRequest) следует описывать следующим образом.

```
<s:element name="GetDataSetDirectoryRequest">
  <s:complexType>
    <s:sequence>
      <s:element name="DSRef" type="ews:tDataSetReference"/>
    </s:sequence>
    <s:attribute name="UUID" type="ews:tstring36" use="optional"/>
    <s:attribute name="AssocID" type="ews:tAssocID" use="required"/>
  </s:complexType>
</s:element>
```

Имена тегов описаны в таблице А.37.

Т а б л и ц а А.37 – Запрос «Получить директорию набора данных»

Наименование	Описание
GetDataSetDirectoryRequest	Клиенту следует использовать сервис GetDataSetDirectoryRequest для вывода списка объектных ссылок для всех членов наборов данных на который ссылается видимый набор данных (DATA SET) и таким образом доступный запрашивающему клиенту
DSRef	Значение DSRef (Запрос Данных) должно быть уникальным именем пути к действующему НАБОРУ ДАННЫХ (DATA-SET)
UUID	Универсальный уникальный идентификатор (UUID) используется как уникальный сервис идентификации для отношений запрос/ответ. Подробнее о UUID – см. [21].
AssocID	AssocID для определения общего идентификатора – специального клиента. AssocID будет использоваться для идентификации, например присвоенных подписей и входов на сервер

А.5.6.6.3 Ответ «Получить директорию набора данных» (GetDataSetDirectoryResponse)

Ответ сервиса «Получить директорию набора данных» (GetDataSetDirectoryResponse) следует описывать следующим образом.

```
<s:element name="GetDataSetDirectoryResponse">
  <s:complexType>
    <s:choice>
      <s:element name="DSMemberRef" type="ews:tFcdFcdType" maxOccurs="unbounded"/>
      <s:element name="ServiceError" type="ews:tServiceError" minOccurs="0" maxOccurs="unbounded"/>
    </s:choice>
    <s:attribute name="UUID" type="ews:tstring36" use="optional"/>
    <s:attribute name="AssocID" type="ews:tAssocID" use="required"/>
  </s:complexType>
</s:element>
```

Имена тегов определены в таблице А.38.

Т а б л и ц а А.38 – Ответ «Получить директорию набора данных»

Наименование	Описание
GetDataSetDirectoryResponse	Сервер отвечает клиенту, который запросил сервис GetDataSetDirectory, путем вывода списка объектных ссылок для всех членов наборов данных на который ссылается видимый набор данных (DATA SET) и таким образом доступный запрашивающему клиенту
DSMemberRef	Атрибут DSMemberRef будет описывать функционально ограниченные данные (FCD) или функционально ограниченный атрибут данных (FCDA)
Service Error	Внутренняя ошибка. Сервер будет использовать элемент обозначения того, что запрос сервиса был неудачен. Когда такой элемент представлен в ответном сообщении, клиент должен принять, что запрос отказан сервером
UUID	Универсальный уникальный идентификатор (UUID) используется как уникальный сервис идентификации для отношений запрос/ответ. Подробнее о UUID – см. [21]. Сервер должен отразить значение UUID полученное в сообщении запроса и вернуть то же значение в ответном сообщении
AssocID	AssocID для определения общего идентификатора – специального клиента. AssocID будет использоваться для идентификации, например присвоенных подписей и входов на сервер

А.5.7 Отображение класса сервисов ОТЧЕТ-УПРАВЛЕНИЕ-БЛОКИРОВАНИЕ (RCB)

А.5.7.1 Основные положения

Класс сервисов RCB должен быть отображен веб-сервисам так, как определено в таблице А.40. В ГОСТ Р 54418.25.3 (раздел А.1 (приложение А)) предложен образец, как сервисы ОТЧЕТ (REPORT) предполагаемо функционируют на практике.

Т а б л и ц а А.39 – Отображение сервисов отчет, управление, блокирование

ГОСТ Р 54418.2 IM Class (информационная модель) ГОСТ Р 54418.3 IEM Class (информационно-обменная модель)	ГОСТ Р 54418.3 IEM Services (сервисы информационно-обменной модели)	Отображение объектов и Web-сервисам
ОТЧЕТ-УПРАВЛЕНИЕ-БЛОКИРОВАНИЕ	AddSubscription (Добавить Подписку)	AddSubscription (Добавить Подписку)
	RemoveSubscription (Удалить подписку)	RemoveSubscription (Удалить подписку)
	Report (Отчет)	ReportRequest/ReportResponse (Запрос/Ответ отчета)
		tBRCB
BRCB (Буферизованный RCB)	GetBRCBValues (Получить BRCB значения)	GetBRCBValues (Получить BRCB значения)
	SetBRCBValues (Указать BRCB значения)	SetBRCBValues (Указать BRCB значения)
		tURCB
URCB (Небуферизованный RCB)	GetURCBValues (Получить URCB значения)	GetURCBValues (Получить URCB значения)
	SetURCBValues (Указать URCB значения)	SetURCBValues (Указать URCB значения)

Веб-Сервис методически принуждает сервер отвечать на запросы, посланные клиентами. Механизм отчета определен в информационном обмене указанных сервисов особым способом, на основании чего сервер, будучи запрошенным, заявляет сохраненные события в отчете клиенту.

Клиент запрашивает сервис "Добавить Подписку" (AddSubscription) или принудительно активирует отчетный атрибут RptEna для использования сервисов "Указать URCB значения" и "Указать BRCB значения". При отображение клиенту следует послать соответствующее сообщение. Помимо того, отображение Веб-Сервиса должно периодически посылать сообщение "Запрос Отчета" (ReportRequest) серверу в рамках временного окна между Минимальным Временем Запроса (MinRequestTime) и Максимальным Временем Запроса (MaxRequestTime).

Поведение клиента в отчетной концепции будет таким, в соответствии с рисунком А.3, которая очерчивает поведение клиента при запросе отчета с помощью установок Ответа и Запроса времени (Request- and ResponseTime).

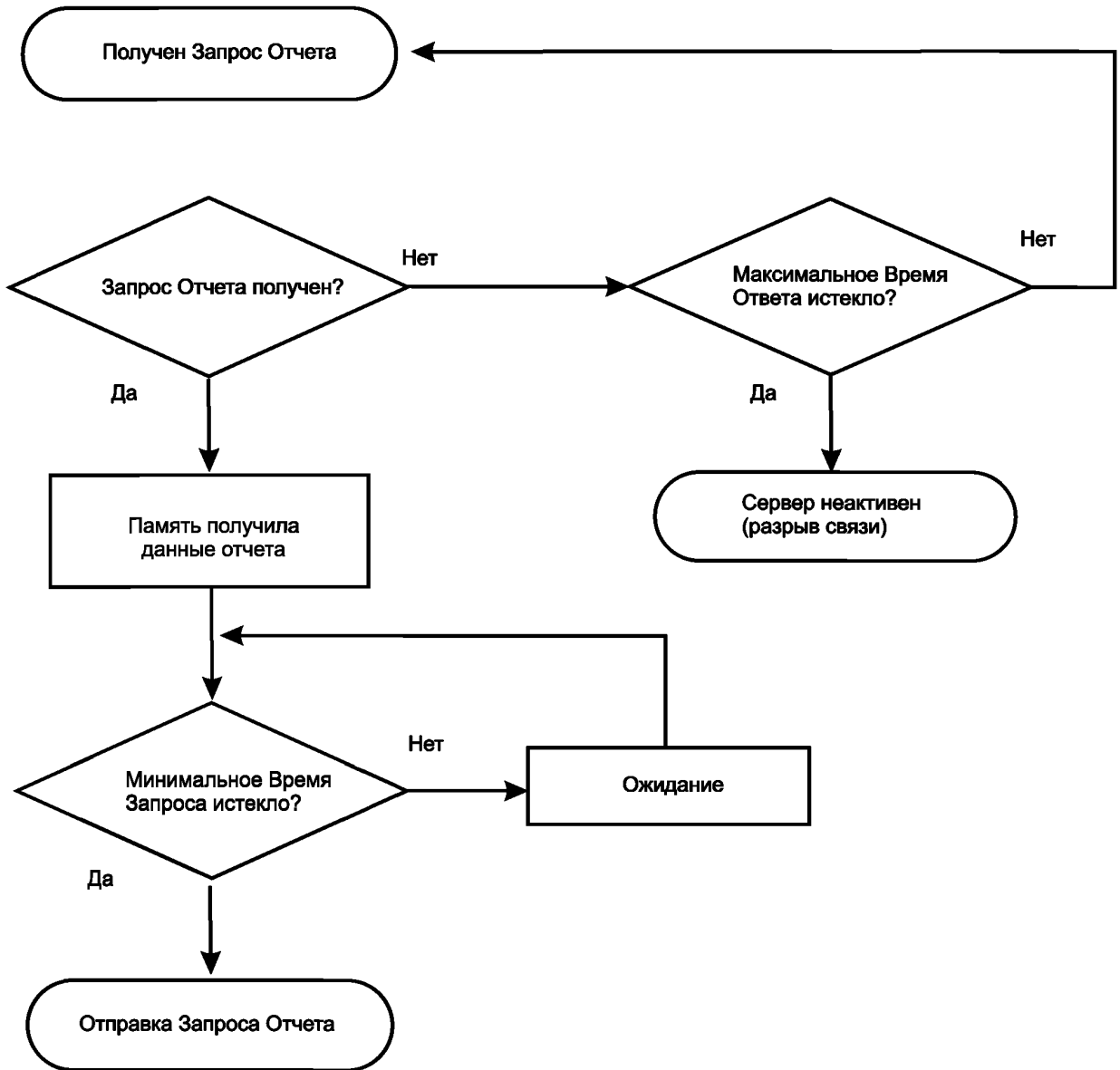


Рисунок А.3 – Поведение клиента в отчетном сервисе (концепция)

Если «ОтветныйОтчет» (ReportResponse) не поступает до истечения Максимального Времени Ответа (MaxResponseTime), то клиент должен допустить, что сервер не активен.

Клиенту следует задержать следующий Запрос Отчета (ReportRequest) до тех пор, пока не истечет Минимальное Время Запроса (MinRequestTime).

Запрос сервиса клиенту следует осуществлять по истечении Минимального Времени Запроса (MinRequestTime) и не превышая Максимальное Время Запроса (MaxRequestTime). Минимальное Время Запроса определено сервером и сообщено клиенту в Ответе на запрос Отчета (ReportResponse). Это позволяет серверу сбалансировать загрузку в управляющем управляемом действии. Максимальное Время Ответа (MaxResponseTime) определяется клиентом. Оно позволяет клиенту сбалансировать загрузку содействия в управляемом действии.

Когда клиент желает прервать прием отчетов, ему следует отправить запрос сервисов Удаление Подписки (RemoveSubscription) или SetURCBValues или SetBRCBValues с помощью принудительного переименования атрибута RptEna на "false". Отображено будет отправленное последнее сообщение Запрос Отчета сопровождаемое сообщением связанным с сервисами запрашиваемой информационно-обменной моделью (ЗапросУдаленияПодписки (RemoveSubscriptionRequest), SetURCBValuesRequest или SetBRCBValuesRequest).

Временные рамки определяются Минимальным – Максимально Запросом Времени и Минимального – Максимального Ответа Времени будет также относиться к прекращению процедуры запроса-ответа отчета.

Поведение сервера в процедуре отчета описывается следующим образом.

Когда приложения сервера получает запрос клиентом сервиса ЗапросОтчета, отображение сервера будет сохранять вместе с AssocID пока сервер хочет отправить отчет. В результате принятия от клиента Запроса Отчета все сохраненные отчеты, которым присвоены запрошенные AssocID будут включены в ответ.

Рисунок 4 отображает как поведение сервера контролируется установками Ответ – Запрос Время.

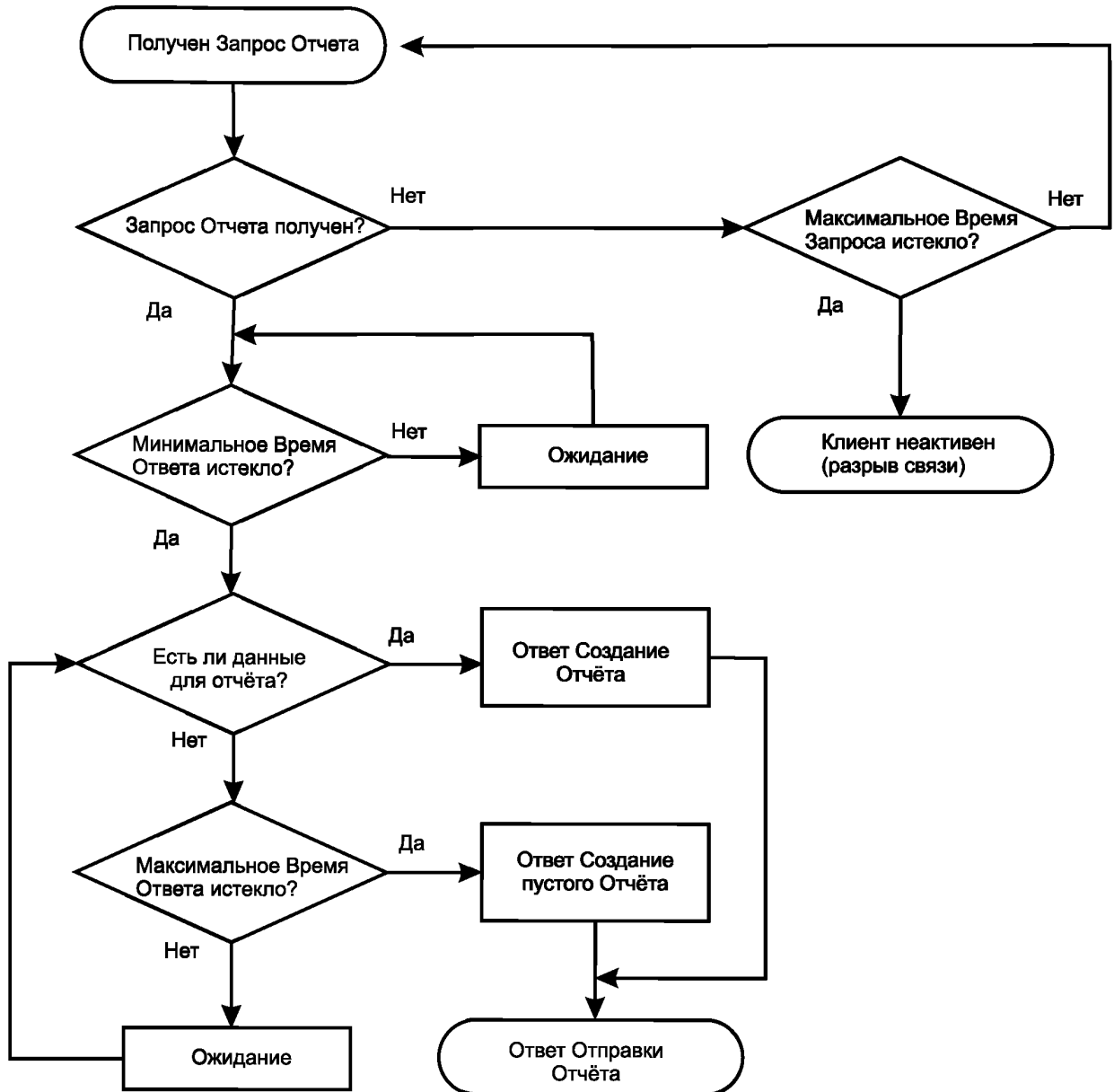


Рисунок А.4 – Поведение сервера в сервисе отчетов (концепция)

Если «ЗапросОтчета» (ReportRequest) не поступает до истечения МаксимальногоВремениЗапроса (MaxRequesteTime), сервер должен допустить, что клиент не активен.

Серверу следует задержать следующий ОтветныйОтчет (ReportResponse) до тех пор, пока не истечет МинимальноеВремяОтвета (MinResponseTime).

Если данные, которые должны быть в отчете представлены, когда МинимальноеВремяОтвета истекло, тогда ОтветныйОтчет должен быть отправлен немедленно.

Если данные, которые должны быть в отчете не представлены, когда МинимальноеВремяОтвета истекло, тогда ОтветныйОтчет должен быть отправлен немедленно, данные для нового момента становятся доступными.

Если данные отчета не становятся доступными, пустой Отчетный Ответ (с отсутствием Форматов Отчета (ReportFormats)) будет отправлен до истечения Максимального Времени Ответа.

ГОСТ Р 54418.25.4–2014

Временные рамки, определенные Минимальным-Максимальным Временем Ответа и Минимальным-Максимальным Временем Запроса, будут также относиться к прерращению процедуры запроса-ответа отчета.

В зависимости от отслеживания отчетной последовательности в случае неправильного срабатывания, потери соединения, переполнения буфера и т. д., последовательность, сгенерированная сервером, получена через SqNum в ФорматеОтчета (ReportFormat). Отображение клиента в получении SqNum способно отслеживать последовательность отчета и показывать случай, если любой отчет был утерян или дубликат отчета был получен. С помощью использования EntryID клиент способен запросить особый отчет, потерянный в течение совместной работы. Более подробная детализация процесса, связанного с SqNum и восстановления потерянных отчетов, реализуются особым образом и не является объектом настоящего стандарта. SqNum будет уникальным для каждого случая совместной работы. Рисунок А.5 показывает вышеописанный механизм процессов, связанных с отчетами.

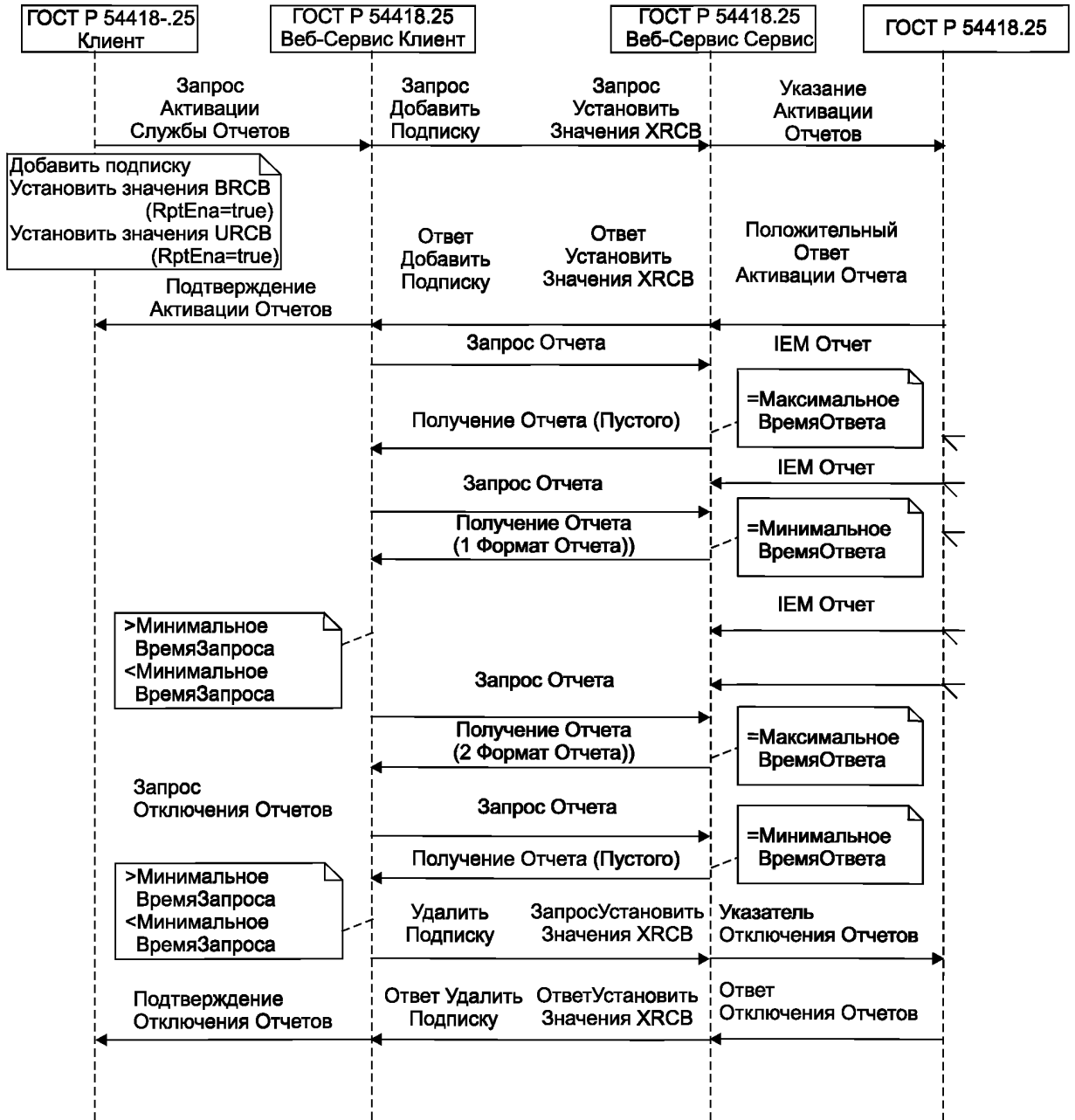


Рисунок А.5 – Механизм сервисов реализации отчетов (концепция)

Сервисы, участвующие в реализации отчетов, специфицированы в А.5.7.2 – А.5.7.7.4.

А.5.7.2 Добавить Подписку (AddSubscription)

А.5.7.2.1 Запрос «Добавить Подписку» (AddSubscriptionRequest)

Запрос сервиса «Добавить Подписку» (AddSubscriptionRequest) следует оформлять следующим образом:

```
<s:element name="AddSubscriptionRequest"> <s:complexType>
  <s:sequence>
    <s:element name="RCBRef" type="ews:tControlBlockReference"/>
    <s:element name="RCBType" type="ews:tRCBType"/>
    <s:element name="RptID" type="ews:tstring65" minOccurs="0"/>
    <s:element name="RptEna" type="s:boolean" minOccurs="0"/>
    <s:element name="DatSet" type="ews:tDataSetReference" minOccurs="0"/>
    <s:element name="OptFlds" type="ews:tOptFldsBRCB" minOccurs="0"/>
    <s:element name="BufTm" type="s:unsignedInt" minOccurs="0"/>
    <s:element name="TrgOp" type="ews:tTrgCond" minOccurs="0"/>
    <s:element name="IntgPd" type="s:unsignedInt" minOccurs="0"/>
    <s:element name="DSMbrRef" type="ews:tFcdFcdaType" minOccurs="0" maxOccurs="unbounded"/>
  </s:sequence>
  <s:attribute name="UUID" type="ews:tstring36" use="optional"/> <s:attribute name="AssocID" type="ews:tAssocID"
  use="required"/> </s:complexType>
</s:element>
```

Имена тегов разъяснены в таблице А.40.

Т а б л и ц а А.40 – Запрос «Добавить подписку»

Наименование	Описание
AddSubscription Request	Запрос AddSubscriptionRequest должен следовать за ReportRequest во временных рамках от MinRequest до MaxRequestTime, определенных для сервиса Отчет (Report)
RCBRef	Атрибут RCBRef – это уникальное имя пути к RCB
RCBType	Тип RCB (RCBType) означает выбор типа, BRCB или URCB, используемого подпиской
RptID	Атрибут RptID это ориентированный на клиента идентификатор отчета BRCB, который является следствием создания отчета. Если значение идентификатора отчета BRCB равно НОЛЬ (NULL), то упоминание о BRCB будет сообщено как идентификатор отчета
RptEna	Атрибут RptEna используется для контроля и индикации текущего состояния BRCB
DatSet	Атрибут DataSet указывает ОбъектнуюСсылку (ObjectReference) на наблюдаемый НАБОР ДАННЫХ (DATA-SET) и какие значения членов НАБОРА ДАННЫХ (DATA-SET) (один, подмножество или все) будут сообщены в отчете
Optflds	Атрибут OptFlds это указанные клиентом дополнительно включенные в отчет поля, отправленные BRCB
BufTm	Атрибут BufTm указывает временной интервал в миллисекундах для буферизации внутренних уведомлений вследствие изменения данных (dchg), изменения качеств (qchg), обновления данных (dupd) BRCB для включения в единичный отчет
TrgOp	Атрибут TrgOps указывает условия пуска, которые наблюдаются этой BRCB. Определяются следующие значения: - изменения данных (dchg); - изменения качеств (qchg); - обновления данных (dupd); - безошибочность; - общие запросы
IntgPd	Если TrgOp включает установку указания сплошности, то атрибут IntgPd указывает период времени для образования отчета безошибочности (в миллисекундах). Отчет безошибочности сообщает значения всех членов связанного НАБОРА ДАННЫХ (DATA-SET). BufTm не имеет эффекта, когда эти изменения включаются в отчет
DSMbrRef	Атрибут DSMbrRef определяет функционально связанные данные (FCD) или функционально связанные атрибуты (FCDA) данных (DATA)
UUID	Универсальный уникальный идентификатор (UUID) используется как уникальный сервис идентификации для отношений запрос/ответ. Подробнее о UUID – см. [21].
AssocID	AssocID для определения общего идентификатора – специального клиента. AssocID будет использоваться для идентификации, например присвоенных подписей и входов на сервер.

А.5.7.2.2 Ответ «Добавить Подписку» (AddSubscriptionResponse)

Ответ сервиса «Добавить Подписку» (AddSubscriptionResponse) следует оформлять следующим образом:

```
<s:element name="AddSubscriptionResponse"> <s:complexType>
  <s:sequence>
    <s:choice>
      <s:element name="Result" type="ews:tResult" minOccurs="0"/>
      <s:element name="ServiceError" type="ews:tServiceError" minOccurs="0" maxOccurs="unbound"/>
    </s:choice> </s:sequence>
    <s:attribute name="UUID" type="ews:tstring36" use="optional"/>
    <s:attribute name="AssocID" type="ews:tAssocID" use="required"/>
  </s:complexType> </s:element>
```

Имена тегов описаны в таблице А.41.

Т а б л и ц а А.41 – Ответ «Добавить Подписку»

Имя Тега	Описание
AddSubscription Response	Ответ AddSubscriptionResponse должен следовать за ReportResponse во временных рамках от MinResponse до MaxResponseTime, определенных для сервиса Отчет (Report)
Result	Простая строка результата "Ok", обозначающая, что запрос "Задать значение" SetValue был принят
Service Error	Внутренняя ошибка. Сервер будет использовать элемент обозначения того, что запрос сервиса был неудачен. Когда такой элемент представлен в ответном сообщении, клиент должен принять, что запрос отказан сервером
UUID	Универсальный уникальный идентификатор (UUID) используется как уникальный сервис идентификации для отношений запрос/ответ. Подробнее о UUID – см. [21]. Сервер должен отразить значение UUID полученное в сообщении запроса и вернуть то же значение в ответном сообщении
AssocID	AssocID для определения общего идентификатора – специального клиента. AssocID будет использоваться для идентификации, например присвоенных подписей и входов на сервер

А.5.7.3 Удалить Подписку (RemoveSubscription)

А.5.7.3.1 Запрос «Удалить Подписку» (RemoveSubscriptionRequest)

Запрос сервиса «Удалить Подписку» (RemoveSubscriptionRequest) следует оформлять следующим образом:

```
<s:element name="RemoveSubscriptionRequest">
  <s:complexType>
    <s:sequence>
      <s:element name="RCBRef" type="ews:tControlBlockReference"/>
    </s:sequence>
    <s:attribute name="UUID" type="ews:tstring36" use="optional"/>
    <s:attribute name="AssocID" type="ews:tAssocID" use="required"/>
  </s:complexType> </s:element>
```

Имена тегов описаны в таблице А.42.

Т а б л и ц а А.42 – Запрос «Удалить Подписку»

Наименование	Описание
RemoveSubscription Request	Клиенту следует использовать сервис RemoveSubscriptionRequest для удаления оформленной подписки
RCBRef	Атрибут RCBRef это уникальное имя пути к RCB
UUID	Универсальный уникальный идентификатор (UUID) используется как уникальный сервис идентификации для отношений запрос/ответ. Подробнее о UUID – см. [21].
AssocID	AssocID для определения общего идентификатора – специального клиента. AssocID будет использоваться для идентификации, например присвоенных подписей и входов на сервер

А.5.7.3.2 Ответ «Удалить Подписку» (RemoveSubscriptionResponse)

Ответ сервиса «Удалить Подписку» (RemoveSubscriptionResponse) следует оформлять следующим образом:

```

<s:element name="RemoveSubscriptionResponse">
  <s:complexType>
    <s:sequence>
      <s:choice>
        <s:element name="Result" type="ews:tResult" minOccurs="0"/>
        <s:element name="ServiceError" type="ews:tServiceError" minOccurs="0" maxOccurs="1" </>
      </s:choice>
    </s:sequence>
    <s:attribute name="UUID" type="ews:tstring36" use="optional"/>
    <s:attribute name="AssocID" type="ews:tAssocID" use="required"/>
  </s:complexType>
</s:element>

```

Имена тегов описаны в таблице А.43.

Т а б л и ц а А.43 – Ответ «Удалить подписку»

Наименование	Описание
RemoveSubscription Response	Сервер отвечает клиенту на запрос «Удалить Подписку», используя сервис удаления подписки
Result	Простая строка результата «Ok», обозначающая, что запрос «Удалить подписку» (RemoveSubscription) был принят
Service Error	Внутренняя ошибка. Сервер будет использовать элемент обозначения того, что запрос сервиса был неудачен. Когда такой элемент представлен в ответном сообщении, клиент должен принять, что запрос отказан сервером
UUID	Универсальный уникальный идентификатор (UUID) используется как уникальный сервис идентификации для отношений запрос/ответ. Подробнее о UUID – см. [21]. Сервер должен отразить значение UUID полученное в сообщении запроса и вернуть то же значение в ответном сообщении
AssocID	AssocID для определения общего идентификатора – специального клиента. AssocID будет использоваться для идентификации, например присвоенных подписей и входов на сервер

А.5.7.3.3 Формат Отчета (ReportFormat)

Структура Формата Отчета (ReportFormat) строится следующим образом:

```

<s:complexType name="tReportFormat">
  <s:sequence>
    <s:element name="RptID" type="ews:tstring65" minOccurs="1" maxOccurs="1"/>
    <s:element name="OptFlds" type="ews:tOptFldsBRCB" minOccurs="1" maxOccurs="1" </>
    <!-- IF sequence-number = TRUE in optFlds: -->
    <s:element name="SqNum" type="s:unsignedShort" minOccurs="0" maxOccurs="1" </>
    <s:element name="SubSqNum" type="s:unsignedShort" minOccurs="0" maxOccurs="1"/>
    <s:element name="MoreSegFlw" type="s:boolean" minOccurs="1" maxOccurs="1" </>
    <!-- IF dat-set-name = TRUE in optFlds -->
    <s:element name="OatSet" type="ews:tObjectReference" minOccurs="0" maxOccurs="1" </>
    <!-- IF buffer-overflow = TRUE in optFlds -->
    <s:element name="BufOvfl" type="s:boolean" minOccurs="0" maxOccurs="1"/>
    <!-- If conf-revision = TRUE in optFlds AND RptID is BRCB-->
    <s:element name="ConfRev" type="s:unsignedInt" minOccurs="0" maxOccurs="1"/>
    <!-- Entry: -->
    <!-- IF report-time-stamp = TRUE in optFlds -->
    <s:element name="TimeOfEntry" type="ews:tTimeStamp" minOccurs="0" maxOccurs="1"/>
    <!-- IF entryID = TRUE in optFlds -->
    <s:element name="EntryIO" type="s:tEntryIO" minOccurs="0" maxOccurs="1"/>
    <s:sequence>
      <s:element name="EntryOata" type="ews:tEntryOata" minOccurs="0" maxOccurs="1"/>
    </s:sequence>
  </s:sequence>
</s:complexType>

```

Имена тегов описаны в таблице А.44.

Т а б л и ц а А.44 – Формат Отчета

Наименование	Описание
tReportFormat	Сервис Формат Отчета (ReportFormat) указывает информацию, которая должна быть включена в отчет
RptID	Атрибут RptID это ориентированный на клиента идентификатор отчета BRCB, который является следствием создания отчета. Если значение идентификатора отчета BRCB равно НОЛЬ (NULL), то упоминание о BRCB будет сообщено как идентификатор отчета
OptFlds	Атрибут OptFlds это указанные клиентом дополнительно включенные в отчет поля, отправленные BRCB
SqNum	Атрибут SqNum указывает последовательный номер каждого BRCB, у которого допуск отчета установлен на TRUE. Этот номер будет увеличиваться BRCB для каждого созданного и отправленного отчета. Увеличение будет происходить, как только BRCB сформировало отчет и получило запрос на его передачу. Первый отчет, следующий за установкой допуска отчета на TRUE, будет содержать последовательный номер 0. Последовательный номер будет меняться от 0 до его максимального значения. Последовательный номер будет включен в отчет, если дополнительные поля, включенные в отчет атрибутом (OptFlds) BRCB, включают последовательный номер (=TRUE); в противном случае он будет исключен
SubSqNum	В случае длинных отчетов, которые не уместаются в одно сообщение, одиночный отчет будет разделен на частичные отчеты. Каждый сегмент единого отчета будет пронумерован одним и тем же последовательным номером и уникальным SubSqNm. BRCB будет содержать последовательные номера сегментов для каждого отчета. Этот номер будет увеличиваться BRCB для каждого созданного и отправленного суботчета. Увеличение будет происходить, как только BRCB сформировало суботчет и получило запрос на его передачу. Первый суботчет, следующий за установкой допуска отчета на TRUE, будет содержать последовательный номер 0. Последовательный номер будет меняться от 0 до его максимального значения. Последовательный номер будет включен в суботчет, если дополнительные поля, включенные в отчет атрибутом (OptFlds) BRCB, включают последовательный номер (=TRUE); в противном случае он будет исключен
MoreSegFlw	Параметр БольшеЧастейСледует (MoreSegmentsFollow) показывает, что больше частей отчета с тем же последовательным номером будут следовать
DatSet	Параметр DataSet выведен из соответствующего атрибута в BRCB
BufOvfl	Параметр BufOvfl показывает клиенту, что записи в буфере могут быть потеряны. Определение возможности потери информации появляется, когда запросы клиента ресинхронизируются с несуществующей записью или к первой записи в очереди ожидания
ConfRev	Атрибут ConfRev будет представлять итоговое количество случаев, когда конфигурация НАБОРА ДАННЫХ (DATA-SET), на которую ссылается DataSet изменена
TimeOfEntry	Атрибут ВремяЗаписи (TimeOfEntry) означает время, за которое уведомление о внутреннем событии было получено оператором отчетов. Это значение присваивается специальному EntryID, который также присвоен во время получения внутреннего уведомления
EntryID	Значение EntryID, возвращенное в ответ GetBRCBValues определяется следующим: - когда состояние BRCB RptEna=FALSE: GetBRCBValues возвратит EntryID значение, которое представляет последнюю (т. е. новейшую) запись, которая была помещена в буфер; - когда BRCB RptEna=TRUE: Значение EntryID, возвращенное в ответ GetBRCBValues будет последним EntryID сформированным и поставленным в очередь оживания. Значение EntryID состоящее из нулей(0) зарезервировано для обозначения пустого буфера, ни один полученный EntryID не имеет значения нуль(0)
EntryData	Параметр EntryData содержит данные ссылки, значения и reasonCode (код причины) каждого члена НАБОРА ДАННЫХ(DATA-SET) включенного в отчет. Значение должно включать значение всех атрибутов данных члена НАБОРА ДАННЫХ (DATA-SET)

A.5.7.4 Получение Значений BRCB (GetBRCBValues)

A.5.7.4.1 Запрос «Получение Значений BRCB» (GetBRCBValuesRequest)

Запрос сервиса «Получение Значений BRCB» следует вызывать следующим образом:

```
<s:element name="GetBRCBValuesRequest" >s:complexType>
  <s:sequence>
    <s:element name="BRCBRef" type="ews:tControlBlockReference"/>
  </s:sequence>
  <s:attribute name="UUID" type="ews:tstring36" use="optional"/>
  <s:attribute name="AssocID" type="ews:tAssocID" use="required"/> </s:complexType>
</s:element>
```


Имена тегов описаны в таблице А.45.

Т а б л и ц а А.45 – «Получение Значений BRCB»

Наименование	Описание
GetBRCBValues Request	Клиенту следует использовать сервис GetBRCBValues чтобы получить значения атрибутов BRCB обнаруженных и таким образом доступных запрашивающему клиенту отсылаемым LOGICAL NODE (ЛОГИЧЕСКИМ УЗЛОМ)
BRCBRef	Значение BRCBRef должно быть уникальным именем пути к действующему BRCB
UUID	Универсальный уникальный идентификатор (UUID) используется как уникальный сервис идентификации для отношений запрос/ответ. Подробнее о UUID – см. [21].
AssocID	AssocID для определения общего идентификатора – специального клиента. AssocID будет использоваться для идентификации, например присвоенных подписей и входов на сервер

А.5.7.4.2 Ответ «Получение Значений BRCB» (GetBRCBValuesResponse)

Ответ сервиса «Получение Значений BRCB» следует описывать следующим образом:

```
<s:element name="GetBRCBValuesResponse">
  <s:complexType>
    <s:sequence>
      <s:choice>
        <s:sequence>
          <s:element name="RptID" type="ews:tstring65"/>
          <s:element name="RptEna" type="s:boolean"/>
          <s:element name="DatSet" type="ews:tDataSetReference"/>
          <s:element name="ConfRev" type="s:unsignedInt"/>
          <s:element name="OptFlds" type="ews:tOptFldsBRCB"/>
          <s:element name="BufTm" type="s:unsignedInt"/>
          <s:element name="SqNum" type="s:unsignedShort"/>
          <s:element name="TrgOp" type="ews:tTrgCond"/>
          <s:element name="IntgPd" type="s:unsignedInt"/>
          <s:element name="GI" type="s:boolean"/>
          <s:element name="PurgeBuf" type="s:boolean" />
          <s:element name="EntryID" type="ews:tEntryID"/>
          <s:element name="TimeOfEntry" type="ews:tTimeStamp"/>
        </s:sequence>
        <s:element name="ServiceError" type="ews:tServiceError" minOccurs="0" maxOccurs="1" />
      </s:choice>
    </s:sequence>
    <s:attribute name="UUID" type="ews:tstring36" use="optional"/>
    <s:attribute name="AssocID" type="ews:tAssocID" use="required"/>
  </s:complexType>
</s:element>
```

Имена тегов описаны в таблице А.46.

Т а б л и ц а А.46 – Ответ «Получение Значений BRCB»

Наименование	Описание
GetBRCBValues Response	Сервер отвечает клиенту на запрос сервиса GetBRCBValues путем выдпчи значений атрибутов BRCB обнаруженных и таким образом доступных запрашивающему клиенту отсылаемым LOGICAL NODE (ЛОГИЧЕСКИМ УЗЛОМ)
RptID	Атрибут RptID это ориентированный на клиента идентификатор отчета BRCB, который является следствием создания отчета. Если значение идентификатора отчета BRCB равно НОЛЬ (NULL), то упоминание о BRCB будет сообщено как идентификатор отчета
RptEna	Атрибут RptEna служит для контроля и отображения текущего состояния BRCB
DatSet	Атрибут DataSet указывает ОбъектнуюСсылку (ObjectReference) на наблюдаемый НАБОР ДАННЫХ (DATA-SET) и какие значения членов НАБОРА ДАННЫХ (DATA-SET) (один, подмножество или все) будут сообщены в отчете
ConfRev	Атрибут ConfRev будет представлять итоговое количество случаев, когда конфигурация НАБОРА-ДАННЫХ (DATA-SET), на которую ссылается DataSet изменена
OptFlds	Атрибут OptFlds это указанные клиентом дополнительно включенные в отчет поля, отправленные BRCB

Окончание таблицы А.46

Наименование	Описание
BufTm	Атрибут BufTm указывает временной интервал в миллисекундах для буферизации внутренних уведомлений вследствие изменения данных (dchg), изменения качеств (qchg), обновления данных (dupd) BRCB для включения в единичный отчет
SqNum	Атрибут SqNum указывает последовательный номер каждого BRCB, у которого допуск отчета установлен на TRUE. Этот номер будет увеличиваться BRCB для каждого созданного и отправленного отчета. Увеличение будет происходить, как только BRCB сформировало отчет и получило запрос на его передачу
TrgOp	Атрибут TrgOps указывает условия пуска которые наблюдаются этой BRCB. Определяются следующие значения: - изменения данных (dchg); - изменения качеств (qchg); - обновления данных (dupd); - безошибочность; - основные запросы
IntgPd	Если TrgOp включает установку указания сплошности, атрибут IntgPd указывает период времени для образования отчета безошибочности (в миллисекундах). Отчет безошибочности сообщает значения всех членов связанного НАБОРА ДАННЫХ (DATA-SET). BufTm не имеет эффекта, когда эти изменения включаются в отчет
GI	Атрибут GI указывает запрос на начало процесса основного запроса. После установки TRUE BRCB начинает процесс основного запроса. После опознания основного запроса этот атрибут автоматически с помощью BRCB устанавливается на FALSE
PurgeBuf	Атрибут PurgeBuf указывает запрос на отмену буферизованных событий. После установки TRUE BRCB отменяет буферизованные события, все еще не отправленные клиенту. После отмены буферизованных событий этот атрибут автоматически с помощью BRCB устанавливается на FALSE
EntryID	Значение EntryID, возвращенное в ответ GetBRCBValues определяется следующим: - когда состояние BRCB RptEna=FALSE: GetBRCBValues возвратит EntryID значение, которое представляет последнюю (т. е. новейшую) запись, которая была помещена в буфер; - когда BRCB RptEna=TRUE: Значение EntryID, возвращенное в ответ GetBRCBValues будет последним EntryID сформированным и поставленным в очередь оживания. Значение EntryID состоящее из нулей(0) зарезервировано для обозначения пустого буфера, ни один полученный EntryID не имеет значения ноль(0)
TimeOfEntry	Атрибут ВремяЗаписи (TimeOfEntry) означает время, за которое уведомление о внутреннем событии было получено оператором отчетов. Это значение присваивается специальному EntryID, который также присвоен во время получения внутреннего уведомления
ServiceError	Внутренняя ошибка. Сервер будет использовать элемент обозначения того, что запрос сервиса был неудачен. Когда такой элемент представлен в ответном сообщении, клиент должен принять, что запрос отказан сервером
UUID	Универсальный уникальный идентификатор (UUID) используется как уникальный сервис идентификации для отношений запрос/ответ. Подробнее о UUID – см. [21]. Сервер должен отразить значение UUID полученное в сообщении запроса и вернуть то же значение в ответном сообщении
AssocID	AssocID для определения общего идентификатора – специального клиента. AssocID будет использоваться для идентификации, например присвоенных подписей и входов на сервер

А.5.7.5 Установить Значения BRCB (SetBRCBValues)

А.5.7.5.1 Запрос «Установить Значения BRCB» (SetBRCBValuesRequest)

Запрос сервиса "Установить Значения BRCB" следует описывать следующим образом:

```
<s:element name="SetBRCBValuesRequest"> <s:complexType>
  <s:sequence>
    <s:element name="BRCBRef" type="ews:tControlBlockReference"/>
    <s:element name="RptID" type="ews:tstring65" minOccurs="0"/>
    <s:element name="RptEna" type="s:boolean" minOccurs="0"/>
    <s:element name="DatSet" type="ews:tDataSetReference" minOccurs="0"/>
    <s:element name="OptFlds" type="ews:tOptFldsBRCB" minOccurs="0"/>
    <s:element name="BufTm" type="s:unsignedInt" minOccurs="0"/>
    <s:element name="TrgOp" type="ews:tTrgCond" minOccurs="0"/>
  </s:sequence>
</s:complexType>
</s:element>
```

```

    <s:element name="IntgPd" type="s:unsignedInt" minOccurs="0"/>
    <s:element name="Gl" type="s:boolean" minOccurs="0"/>
    <s:element name="PurgeBuf" type="s:boolean" minOccurs="0"/>
    <s:element name="EntryID" type="ews:tEntryID" minOccurs="0"/>
  </s:sequence>
  <s:attribute name="UUID" type="ews:tstring36" use="optional"/> <s:attribute name="AssocID"
  type="ews:tAssocID" use="required"/>
</s:complexType>
</s:element>

```

Имена тегов описаны в таблице А.47.

Т а б л и ц а А.47 – Запрос «Установить Значения BRCB»

Наименование	Описание
SetBRCBValues Request	Клиенту следует использовать сервис SetBRCBValues чтобы задать значения атрибутов BRCB обнаруженных и таким образом доступных запрашивающему клиенту отсылаемым LOGICAL NODE (ЛОГИЧЕСКИМ УЗЛОМ)
BRCBRef	Значение BRCBRef должно быть уникальным именем пути к действующему BRCB
RptID	Атрибут RptID это ориентированный на клиента идентификатор отчета BRCB, который является следствием создания отчета. Если значение идентификатора отчета BRCB равно НУЛЬ (NULL), то упоминание о BRCB будет сообщено как идентификатор отчета
RptEna	Атрибут RptEna служит для контроля и отображения текущего состояния BRCB
DatSet	Атрибут DataSet указывает ОбъектнуюСсылку (ObjectReference) на наблюдаемый НАБОР ДАННЫХ (DATA-SET) и какие значения членов НАБОРА ДАННЫХ (DATA-SET) (один, подмножество или все) будут сообщены в отчете
OptFlds	Атрибут OptFlds это указанные клиентом дополнительно включенные в отчет поля, отправленные BRCB
BufTm	Атрибут BufTm указывает временной интервал в миллисекундах для буферизации внутренних уведомлений вследствие изменения данных (dchg), изменения качеств (qchg), обновления данных (dupd) BRCB для включения в единичный отчет
TrgOp	Атрибут TrgOps указывает условия пуска которые наблюдаются этой BRCB. Определяются следующие значения: - изменения данных (dchg); - изменения качеств (qchg); - обновления данных (dupd); - безошибочность; - основные запросы
IntgPd	Если TrgOp включает установку указания сплошности, атрибут IntgPd указывает период времени для образования отчета безошибочности (в миллисекундах). Отчет безошибочности сообщает значения всех членов связанного НАБОРА ДАННЫХ (DATA-SET). BufTm не имеет эффекта, когда эти изменения включаются в отчет
Gl	Атрибут Gl указывает запрос на начало процесса основного запроса. После установки TRUE BRCB начинает процесс основного запроса. После опознания основного запроса этот атрибут автоматически с помощью BRCB устанавливается на FALSE
PurgeBuf	Атрибут PurgeBuf указывает запрос на отмену буферизованных событий. После установки TRUE BRCB отменяет буферизованные события, все еще не отправленные клиенту. После отмены буферизованных событий этот атрибут автоматически с помощью BRCB устанавливается на FALSE
EntryID	Значение EntryID, возвращенное в ответ GetBRCBValues определяется следующим: - когда состояние BRCB RptEna=FALSE: GetBRCBValues возвратит EntryID значение, которое представляет последнюю (т. е. новейшую) запись, которая была помещена в буфер; - когда BRCB RptEna=TRUE: Значение EntryID, возвращенное в ответ GetBRCBValues будет последним EntryID сформированным и поставленным в очередь оживания. Значение EntryID состоящее из нулей(0) зарезервировано для обозначения пустого буфера, ни один полученный EntryID не имеет значения нуль(0).
UUID	Универсальный уникальный идентификатор (UUID) используется как уникальный сервис идентификации для отношений запрос/ответ. Подробнее о UUID – см. [21].
AssocID	AssocID для определения общего идентификатора – специального клиента. AssocID будет использоваться для идентификации, например присвоенных подписей и входов на сервер

ГОСТ Р 54418.25.4–2014

A.5.7.5.2 Ответ «Установить Значения BRCB» (SetBRCBValuesResponse)

Ответ сервиса «Установить Значения BRCB» следует описывать следующим образом:

```
<s:element name="SetBRCBValuesResponse"> <s:complexType>
  <s:sequence>
    <s:choice>
      <s:element name="Result" type="ews:tResult" minOccurs="0"/>
      <s:element name="ServiceError" type="ews:tServiceError" minOccurs="0"
        maxOccurs="unbounded"/> </s:choice>
    </s:sequence>
    <s:attribute name="UUID" type="ews:tstring36" use="optional"/>
    <s:attribute name="AssocID" type="ews:tAssocID" use="required"/>
  </s:complexType> </s:element>
```

Имена тегов описаны в таблице А.48.

Т а б л и ц а А.48 – Ответ «Установить Значения BRCB»

Наименование	Описание
SetBRCBValues Response	Сервер отвечает клиенту на запрос сервиса SetBRCBValues путем установления значений атрибутов BRCB обнаруженных и таким образом доступных запрашивающему клиенту отсылаемым LOGICAL NODE (ЛОГИЧЕСКИМ УЗЛОМ)
Result	Простая строка результата "Ok", обозначающая, что запрос SetBRCBValues был принят
ServiceError	Внутренняя ошибка. Сервер будет использовать элемент обозначения того, что запрос сервиса был неудачен. Когда такой элемент представлен в ответном сообщении, клиент должен принять, что запрос отказан сервером
UUID	Универсальный уникальный идентификатор (UUID) используется как уникальный сервис идентификации для отношений запрос/ответ. Подробнее о UUID – см. [21]. Сервер должен отразить значение UUID полученное в сообщении запроса и вернуть то же значение в ответном сообщении
AssocID	AssocID для определения общего идентификатора – специального клиента. AssocID будет использоваться для идентификации, например присвоенных подписей и входов на сервер

A.5.7.6 Получить значения URCB (GetURCBValues)

A.5.7.6.1 Запрос «Получить значения URCB» (GetURCBValuesRequest)

Запрос сервиса «Получить значения URCB» (GetURCBValuesRequest) следует описывать следующим образом:

```
<s:element name="GetURCBValuesRequest">
  <s:complexType> <s:sequence>
    <s:element name="URCBRef" type="ews:tControlBlockReference"/> </s:sequence>
    <s:attribute name="UUID" type="ews:tstring36" use="optional"/>
    <s:attribute name="AssocID" type="ews:tAssocID" use="required"/>
  </s:complexType>
</s:element>
```

Имена тегов описаны в таблице А.49.

Т а б л и ц а А.49 – Получение значений URCB

Наименование	Описание
GetURCBValues Request	Клиенту следует использовать сервис GetURCBValues чтобы получить значения атрибутов URCB обнаруженных и таким образом доступных запрашивающему клиенту отсылаемым LOGICAL NODE (ЛОГИЧЕСКИМ УЗЛОМ)
URCBRef	Значение URCBRef должно быть уникальным именем пути к действующему URCB
UUID	Универсальный уникальный идентификатор (UUID) используется как уникальный сервис идентификации для отношений запрос/ответ. Подробнее о UUID – см. [21].
AssocID	AssocID для определения общего идентификатора – специального клиента. AssocID будет использоваться для идентификации, например присвоенных подписей и входов на сервер

A.5.7.4.2 Ответ «Получение значений URСВ» (GetURCBValuesResponse)

Ответ сервиса «Получение значений URСВ» следует описывать следующим образом:

```
<s:element name="GetURCBValuesResponse"> <s:complexType>
  <s:sequence>
    <s:choice>
      <s:sequence>
        <s:element name="RptID" type="ews:tstring65"/>
        <s:element name="RptEna" type="s:boolean"/>
        <s:element name="Resv" type="s:boolean" minOccurs="0"/>
        <s:element name="DatSet" type="ews:tDataSetReference"/>
        <s:element name="ConfRev" type="s:unsignedInt"/>
        <s:element name="OptFlds" type="ews:tOptFldsURCB"/>
        <s:element name="BufTm" type="s:unsignedInt"/>
        <s:element name="SqNum" type="s:unsignedShort"/>
        <s:element name="TrgOp" type="ews:tTrgCond"/>
        <s:element name="IntgPd" type="s:unsignedInt"/>
        <s:element name="Gl" type="s:boolean"/>
      </s:sequence>
      <s:element name="Result" type="ews:tResult" minOccurs="0"/>
      <s:element name="ServiceError" type="ews:tServiceError" minOccurs="0"
        maxOccurs="1" </> </s:choice>
    </s:sequence>
    <s:attribute name="UUID" type="ews:tstring36" use="optional"/> <s:attribute name="AssocID"
      type="ews:tAssocID" use="required"/> </s:complexType>
</s:element>
```

Имена тегов описаны в таблице А.50.

Т а б л и ц а А.50 – Ответ «Получение значений URСВ»

Наименование	Описание
GetURCBValuesResponse	Сервер отвечает клиенту на запрос сервиса GetURCBValues путем выдачи значений атрибутов URСВ обнаруженных и таким образом доступных запрашивающему клиенту отсылаемым LOGICAL NODE (ЛОГИЧЕСКИМ УЗЛОМ)
RptID	Атрибут RptID это ориентированный на клиента идентификатор отчета BRCB, который является следствием создания отчета. Если значение идентификатора отчета BRCB равно НУЛЬ (NULL), то упоминание о BRCB будет сообщено как идентификатор отчета
RptEna	Атрибут RptEna служит для контроля и отображения текущего состояния BRCB
Resv	Атрибут Resv (если установлен TRUE) будет показывать, что URСВ в текущем времени зарезервирована для клиента, который установил значение TRUE. Остальные клиенты не допущены устанавливать любые атрибуты этой URСВ
DatSet	Атрибут DataSet указывает ОбъектнуюСсылку (ObjectReference) на наблюдаемый НАБОР ДАННЫХ (DATA-SET) и какие значения членов НАБОРА ДАННЫХ (DATA-SET) (один, подмножество или все) будут сообщены в отчете
ConfRev	Атрибут ConfRev будет представлять итоговое количество случаев, когда конфигурация НАБОРА-ДАННЫХ (DATA-SET), на которую ссылается DataSet изменена
OptFlds	Атрибут OptFlds это указанные клиентом дополнительно включенные в отчет поля, отправленные BRCB
BufTm	Атрибут BufTm указывает временной интервал в миллисекундах для буферизации внутренних уведомлений вследствие изменения данных (dchg), изменения качеств (qchg), обновления данных (dupd) BRCB для включения в единственный отчет
SqNum	Атрибут SqNum указывает последовательный номер каждого BRCB, у которого допуск отчета установлен на TRUE. Этот номер будет увеличиваться BRCB для каждого созданного и отправленного отчета. Увеличение будет происходить, как только BRCB сформировало отчет и получило запрос на его передачу

Окончание таблицы А.50

Наименование	Описание
TrgOp	Атрибут TrgOps указывает условия пуска которые наблюдаются этой BRCB. Определяются следующие значения: - изменения данных (dchg); - изменения качеств (qchg); - обновления данных (dupd); - безошибочность; - основные запросы
IntgPd	Если TrgOp включает установку указания сплошности, атрибут IntgPd указывает период времени для образования отчета безошибочности (в миллисекундах). Отчет безошибочности сообщает значения всех членов связанного НАБОРА ДАННЫХ (DATA-SET). BufTm не имеет эффекта, когда эти изменения включаются в отчет
Gl	Атрибут Gl указывает запрос на начало процесса основного запроса. После установки TRUE, BRCB начинает процесс основного запроса. После опознания основного запроса этот атрибут автоматически с помощью URCB устанавливается на FALSE
Result	Простая строка результата "Ok", обозначающая, что запрос GetURCBValues был принят
PurgeBuf	Атрибут PurgeBuf указывает запрос на отмену буферизованных событий. После установки TRUE URCB отменяет буферизованные события, все еще не отправленные клиенту. После отмены буферизованных событий этот атрибут автоматически с помощью URCB устанавливается на FALSE
EntryID	Значение EntryID, возвращенное в ответ GetURCBValues определяется следующим: - когда состояние URCB RptEna=FALSE: GetURCBValues возвратит EntryID значение, которое представляет последнюю (т. е. новейшую) запись, которая была помещена в буфер; - когда URCB RptEna=TRUE: Значение EntryID, возвращенное в ответ GetURCBValues будет последним EntryID сформированным и поставленным в очередь оживания. Значение EntryID состоящее из нулей(0) зарезервировано для обозначения пустого буфера, ни один полученный EntryID не имеет значения нуль(0)
TimeOfEntry	Атрибут ВремяЗаписи (TimeOfEntry) означает время, за которое уведомление о внутреннем событии было получено оператором отчетов. Это значение присваивается специальному EntryID, который также присвоен во время получения внутреннего уведомления
ServiceError	Внутренняя ошибка. Сервер будет использовать элемент обозначения того, что запрос сервиса был неудачен. Когда такой элемент представлен в ответном сообщении, клиент должен принять, что запрос отказан сервером
UUID	Универсальный уникальный идентификатор (UUID) используется как уникальный сервис идентификации для отношений запрос/ответ. Подробнее о UUID – см. [21]. Сервер должен отразить значение UUID полученное в сообщении запроса и вернуть то же значение в ответном сообщении
AssocID	AssocID для определения общего идентификатора – специального клиента. AssocID будет использоваться для идентификации, например присвоенных подписей и входов на сервер

А.5.7.5 Установить значения URCB (SetURCBValues)

А.5.7.5.1 Запрос «Установить значения URCB» (SetURCBValuesRequest)

Запрос сервиса «Установить значения URCB» следует описывать следующим образом:

```
<s:element name="SetURCBValuesRequest"> <s:complexType>
  <s:sequence>
    <s:element name="URCBRef" type="ews:tControlBlockReference"/>
    <s:element name="RptID" type="ews:tstring65" minOccurs="0"/>
    <s:element name="RptEna" type="s:boolean" minOccurs="0"/>
    <s:element name="Resv" type="s:boolean" minOccurs="0"/>
    <s:element name="DatSet" type="ews:tDataSetReference" minOccurs="0"/>
    <s:element name="OptFlds" type="ews:tOptFldsURCB" minOccurs="0"/>
    <s:element name="BufTm" type="s:unsignedInt" minOccurs="0"/>
    <s:element name="TrgOp" type="ews:tTrgCond" minOccurs="0"/>
    <s:element name="IntgPd" type="s:unsignedInt" minOccurs="0"/>
    <s:element name="Gl" type="s:boolean" minOccurs="0"/> </s:sequence>
    <s:attribute name="UUID" type="ews:tstring36" use="optional"/> <s:attribute name="AssocID" type="ews:tAssocID"
      use="required"/> </s:complexType>
</s:element>
```

Имена тегов описаны в таблице А.51.

Т а б л и ц а А.51 – Запрос «Установить значения URСВ»

Наименование	Описание
SetURCBValues Request	Клиенту следует использовать сервис SetURCBValues чтобы задать значения атрибутов URСВ обнаруженных и таким образом доступных запрашивающему клиенту отсылаемым LOGICAL NODE (ЛОГИЧЕСКИМ УЗЛОМ)
URCBRef	Значение URCBRef должно быть уникальным именем пути к действующему URСВ
RptID	Атрибут RptID это ориентированный на клиента идентификатор отчета URСВ, который является следствием создания отчета. Если значение идентификатора отчета URСВ равно НУЛЬ (NULL), то упоминание о URСВ будет сообщено как идентификатор отчета
RptEna	Атрибут RptEna (если установлен TRUE) показывает что URСВ в настоящий момент способен передавать значения набора данных (DATA-SET). Если установлено TRUE, URСВ отслеживает посылаемое значение набора данных (DATA-SET) и создает отчеты. Если установлено FALSE, URСВ перестает выпускать отчеты
Resv	Атрибут Resv (если установлен TRUE) будет показывать, что URСВ в текущем времени зарезервирована для клиента, который установил значение TRUE. Остальные клиенты не допущены устанавливать любые атрибуты этой URСВ. Если атрибут Resc не установлен на TRUE, то установка TRUE для RptEna резервирует косвенно
DatSet	Атрибут DatSet указывает ОбъектнуюСсылку (ObjectReference) на наблюдаемый НАБОР ДАННЫХ (DATA-SET) и какие значения членов НАБОРА ДАННЫХ (DATA-SET) (один, подмножество или все) будут сообщены в отчете
OptFlds	Атрибут OptFlds это указанные клиентом дополнительно включенные в отчет поля, отправленные URСВ
BufTm	Атрибут BufTm указывает временной интервал в миллисекундах для буферизации внутренних уведомлений вследствие изменения данных (dchg), изменения качеств (qchg), обновления данных (dupd) URСВ для включения в единичный отчет
TrgOp	Атрибут TrgOps указывает условия пуска которые наблюдаются этой URСВ. Определяются следующие значения: <ul style="list-style-type: none"> - изменения данных (dchg); - изменения качеств (qchg); - обновления данных (dupd); - безошибочность; - основные запросы
IntgPd	Если TrgOp включает установку указания сплошности, атрибут IntgPd указывает период времени для образования отчета безошибочности (в миллисекундах). Отчет безошибочности сообщает значения всех членов связанного НАБОРА ДАННЫХ (DATA-SET). BufTm не имеет эффекта, когда эти изменения включаются в отчет
Gl	Атрибут Gl указывает запрос на начало процесса основного запроса. После установки TRUE URСВ начинает процесс основного запроса. После опознания основного запроса этот атрибут автоматически с помощью URСВ устанавливается на FALSE
PurgeBuf	Атрибут PurgeBuf указывает запрос на отмену буферизованных событий. После установки TRUE URСВ отменяет буферизованные события, все еще не отправленные клиенту. После отмены буферизованных событий этот атрибут автоматически с помощью URСВ устанавливается на FALSE
EntryID	Значение EntryID, возвращенное в ответ GetURCBValues определяется следующим: <ul style="list-style-type: none"> - когда состояние URСВ RptEna=FALSE: GetURCBValues возвратит EntryID значение, которое представляет последнюю (т. е. новейшую) запись, которая была помещена в буфер; - когда URСВ RptEna=TRUE: Значение EntryID, возвращенное в ответ GetURCBValues будет последним EntryID сформированным и поставленным в очередь оживания. Значение EntryID состоящее из нулей(0) зарезервировано для обозначения пустого буфера, ни один полученный EntryID не имеет значения нуль(0)
UUID	Универсальный уникальный идентификатор (UUID) используется как уникальный сервис идентификации для отношений запрос/ответ. Подробнее о UUID – см. [21].
AssocID	AssocID для определения общего идентификатора – специального клиента. AssocID будет использоваться для идентификации, например присвоенных подписей и входов на сервер

ГОСТ Р 54418.25.4–2014

А.5.7.5.2 Ответ «Установить значения URСВ» (SetURCBValuesResponse)

Ответ сервиса «Установить значения URСВ» следует описывать следующим образом:

```
<s:element name="SetURCBValuesResponse"> <s:complexType>
  <s:sequence>
    <s:choice>
      <s:element name="Result" type="ews:tResult" minOccurs="0"/>
      <s:element name="ServiceError" type="ews:tServiceError" minOccurs="0" maxOccurs="unbounded"/>
    </s:choice>
  </s:sequence>
  <s:attribute name="UUID" type="ews:tstring36" use="optional"/>
  <s:attribute name="AssocID" type="ews:tAssocID" use="required"/>
</s:complexType>
</s:element>
```

Имена тегов описаны в таблице А.52.

Т а б л и ц а А.52 – Ответ «Установить значения URСВ»

Наименование	Описание
SetURCBValuesResponse	Сервер отвечает клиенту на запрос сервиса SetURCBValues путем установления значений атрибутов URСВ обнаруженных и таким образом доступных запрашивающему клиенту отсылаемым LOGICAL NODE (ЛОГИЧЕСКИМ УЗЛОМ)
Result	Простая строка результата «Ok», обозначающая, что запрос SetURCBValues был принят
ServiceError	Внутренняя ошибка. Сервер будет использовать элемент обозначения того, что запрос сервиса был неудачен. Когда такой элемент представлен в ответном сообщении, клиент должен принять, что запрос отказан сервером
UUID	Универсальный уникальный идентификатор (UUID) используется как уникальный сервис идентификации для отношений запрос/ответ. Подробнее о UUID – см. [21]. Сервер должен отразить значение UUID полученное в сообщении запроса и вернуть то же значение в ответном сообщении
AssocID	AssocID для определения общего идентификатора – специального клиента. AssocID будет использоваться для идентификации, например присвоенных подписей и входов на сервер

А.5.7.7.3 Запрос Отчета (ReportRequest)

Сервис «Запрос Отчета» следует описывать следующим образом:

```
<s:element name="ReportRequest">
  <s:complexType>
    <s:sequence>
      <s:element name="MaxResponseTime" type="s:duration" minOccurs="1" </>
    </s:sequence>
    <s:element name="MinResponseTime" type="s:duration" minOccurs="0"/> </s:sequence>
    <s:attribute name="UUID" type="ews:tstring36" use="optional"/> <s:attribute name="AssocID"
type="ews:tAssocID" use="required"/>
  </s:complexType> </s:element>
```

Имена тегов описаны в таблице А.53.

Т а б л и ц а А.53 – Запрос Отчета (ReportRequest)

Наименование	Описание
ReportRequest	Клиенту следует использовать сервис ReportRequest для получения отчета
MaxResponseTime	МаксимальноеВремяОтвета (MaxResponseTime) определяется клиентом и сообщается серверу с целью позволить клиенту настраивать истечение срока ожидания в порядке управления. Когда MaxResponseTime истекает, клиенту следует считать сервер неактивным
MinResponseTime	МинимальноеВремяОтвета (MinResponseTime) определяется клиентом и сообщается серверу в ReportRequest и показывает минимальное время, которое сервер должен выждать до ответа на ReportRequest. Это время используется клиентом для сблансирования загрузки способа управления

Окончание таблицы А.53

Наименование	Описание
UUID	Универсальный уникальный идентификатор (UUID) используется как уникальный сервис идентификации для отношений запрос/ответ. Подробнее о UUID – см. [21].
AssocID	AssocID для определения общего идентификатора – специального клиента. AssocID будет использоваться для идентификации, например присвоенных подписей и входов на сервер

А.5.7.7.4 Ответный Отчет (ReportResponse)

Сервис ответа на запрос отчета (ReportResponse) следует описывать следующим образом:

```
<s:element name="ReportResponse"> <s:complexType>
  <s:choice>
    <s:sequence>
      <s:element name="ReportFormat" type="ews:tReportFormat" minOccurs="0" maxOccurs="unbounded"/>
      <s:element name="MaxRequestTime" type="s:duration" minOccurs="1" </>
      <s:element name="MinRequestTime" type="s:duration" minOccurs="0"/> </s:sequence>
      <s:element name="ServiceError" type="ews:tServiceError" minOccurs="0" maxOccurs="1" </> </s:choice>
      <s:attribute name="UUID" type="ews:tstring36" use="optional"/>
      <s:attribute name="AssocID" type="ews:tAssocID" use="required"/>
      <s:attribute name="moreFollows" type="s:Boolean" use="optional" default="false"/>
      <!-- The message size is too small to send all the information of a report in one message --> </s:complexType>
</s:element>
```

Теги описаны в таблице А.54.

Т а б л и ц а А.54 – Ответный Отчет (ReportResponse)

Наименование	Описание
ReportResponse	Сервер отвечает на сервис запроса клиентом отчета (ReportRequest) отсылая запрашиваемый отчет
ReportFormat	ReportFormat указывает информацию, которая должна быть включена в отчет
MaxRequestTime	МаксимальноеВремяЗапроса (MaxRequestTime) определяется сервером и сообщается клиенту с целью позволить серверу настраивать истечение срока ожидания в порядке управления. Когда MaxRequestTime истекает, серверу следует считать клиента неактивным
MinRequestTime	МинимальноеВремяЗапроса (MinRequestTime) определяется сервером и сообщается клиенту в ReportResponse и показывает минимальное время, которое клиент должен выждать между получением ответа от сервера (ReportResponse) и запроса следующего ReportRequest в той же самой ассоциации. Это время используется сервером для сбалансирования загрузки способа управления
Service Error	Внутренняя ошибка. Сервер будет использовать элемент обозначения того, что запрос сервиса был неудачен. Когда такой элемент представлен в ответном сообщении, клиент должен принять, что запрос отказан сервером
UUID	Универсальный уникальный идентификатор (UUID) используется как уникальный сервис идентификации для отношений запрос/ответ. Подробнее о UUID – см. [21]. Сервер должен отразить значение UUID полученное в сообщении запроса и вернуть то же значение в ответном сообщении
AssocID	AssocID для определения общего идентификатора – специального клиента. AssocID будет использоваться для идентификации, например присвоенных подписей и входов на сервер
moreFollows	Более сегментов отчета с одинаковым последовательным номером следуют

А.5.8 Отображение класса сервисов ЗАПИСЬ В ЖУРНАЛ-КОНТРОЛЬ-БЛОКИРОВАНИЕ (LCB – LOG-CONTROL-BLOCK)

А.5.8.1 Основное положение

Отображение в веб-сервисы класса сервисов ЗАПИСЬ В ЖУРНАЛ-КОНТРОЛЬ-БЛОКИРОВАНИЕ определяется согласно таблице А.55.

Т а б л и ц а А.55 – Отображение сервисов ЗАПИСЬ В ЖУРНАЛ-КОНТРОЛЬ-БЛОКИРОВАНИЕ

ГОСТ Р 54418.25.2 IM Class (информационная модель) ГОСТ Р 54418.25.3 IEM Class (информационно-обменная модель)	ГОСТ Р 54418.25.3 IEM Services (сервисы информационно-обменной модели)	Отображение объектов и Web сервисам
ЗАПИСЬ В ЖУРНАЛ-КОНТРОЛЬ-БЛОКИРОВАНИЕ (LOG-CONTROL-BLOCK)		tLCB
	Получить значения LCB (GetLCBValues)	Получить значения (LCB GetLCBValues)
	Установить значения LCB (SetLCBValues)	Установить значения LCB (SetLCBValues)

А.5.8.2 Получить значения LCB

А.5.8.2.1 Запрос «Получить значения LCB» (GetLCBValuesRequest)

Запрос сервиса «Получить значения LCB» следует описывать следующим образом:

```
<s:element name="GetLCBValuesRequest">
  <s:complexType>
    <s:sequence>
      <s:element name="LCBRef" type="ews:tControlBlockReference"/>
    </s:sequence>
    <s:attribute name="UUID" type="ews:tstring36" use="optional"/>
    <s:attribute name="AssocID" type="ews:tAssocID" use="required"/>
  </s:complexType>
</s:element>
```

Теги описаны в таблице А.56.

Т а б л и ц а А.56 – Запрос «Получить значения LCB»

Наименование	Описание
GetLCBValuesRequest	Клиенту следует использовать сервис GetLCBValues для вывода значений атрибутов LCB обнаруженных и таким образом доступных клиенту доступных запрашивающему клиенту отсылаемым LOGICAL NODE (ЛОГИЧЕСКИМ УЗЛОМ)
LCBRef	Атрибут LCBRef является уникальным именем пути к LCB
UUID	Универсальный уникальный идентификатор (UUID) используется как уникальный сервис идентификации для отношений запрос/ответ. Подробнее о UUID – см. [21].
AssocID	AssocID для определения общего идентификатора – специального клиента. AssocID будет использоваться для идентификации, например присвоенных подписей и входов на сервер

А.5.8.2.2 Ответ «Получить значения LCB» (GetLCBValuesResponse)

Ответ сервиса «Получить значения LCB» следует описывать следующим образом:

```
<s:element name="GetLCBValuesResponse">
  <s:complexType>
    <s:sequence>
      <s:choice>
        <s:sequence>
          <s:element name="logEna" type="s:boolean"/>
          <s:element name="DatSet" type="ews:tDataSetReference"/>
          <s:element name="TrgOp" type="ews:tTrgCond"/>
          <s:element name="IntgPd" type="s:unsignedInt"/>
          <s:element name="logRef" type="ews:tObjectReference"/>
        </s:sequence>
        <s:element name="ServiceError" type="ews:tServiceError" minOccurs="0" maxOccurs="1" </>
      </s:choice>
    </s:sequence>
    <s:attribute name="UUID" type="ews:tstring36" use="optional"/>
    <s:attribute name="AssocID" type="ews:tAssocID" use="required"/>
  </s:complexType> </s:element>
```

Имена тегов описаны в таблице А.57.

Т а б л и ц а А.57 – Ответ «Получить значения LCB»

Наименование	Описание
GetLCBValuesResponse	Сервер отвечает клиенту на запрос сервиса GetLCBValues путем выдачи значений атрибутов LCB обнаруженных и таким образом доступных запрашивающему клиенту отсылаемым LOGICAL NODE (ЛОГИЧЕСКИМ УЗЛОМ)
LogEna	Параметр LogEnable содержит значение соответствующего атрибута LogEna ссылающегося LCB
DatSet	Параметр DataSetReference содержит значение соответствующего атрибута DataSet ссылающегося LCB
TrgOp	Параметр TriggerOptions содержит значение соответствующего атрибута TrgOps ссылающегося LCB
IntgPd	Параметр IntegrityPeriod содержит значение соответствующего атрибута IntgPd ссылающегося LCB
LogRef	Параметр LogReference содержит значение соответствующего атрибута LogRef ссылающегося LCB
Service Error	Внутренняя ошибка. Сервер будет использовать элемент обозначения того, что запрос сервиса был неудачен. Когда такой элемент представлен в ответном сообщении, клиент должен принять, что запрос отказан сервером
UUID	Универсальный уникальный идентификатор (UUID) используется как уникальный сервис идентификации для отношений запрос/ответ. ссылающегося. Сервер должен отразить значение UUID полученное в сообщении запроса и вернуть то же значение в ответном сообщении. Подробнее о UUID – см. [21].
AssocID	AssocID для определения общего идентификатора – специального клиента. AssocID будет использоваться для идентификации, например присвоенных подписей и входов на сервер

А.5.8.3 Установить значения LCB (SetLCBValues)

А.5.8.3.1 Основное положение

Атрибуты и поведение системы LCB определены в ГОСТ Р 54418.25.3 (а также в ГОСТ Р МЭК 61850-7-2).

А.5.8.3.2 Запрос «Установить значения LCB» (SetLCBValuesRequest)

Запрос сервиса «Установить значения LCB» (SetLCBValuesRequest) следует описывать следующим образом:

```
<s:element name="SetLCBValuesRequest"> <s:complexType>
  <s:sequence>
    <s:element name="LCBRef" type="ews:tControlBlockReference"/>
    <s:element name="LogEna" type="s:boolean" minOccurs="0"/>
    <s:element name="DataSet" type="ews:tDataSetReference" minOccurs="0"/>
    <s:element name="OptFlds" type="ews:tOptFldsLCB" minOccurs="0"/>
    <s:element name="IntgPd" type="s:unsignedInt" minOccurs="0"/>
    <s:element name="LogRef" type="ews:tObjectReference" minOccurs="0"/>
  </s:sequence>
  <s:attribute name="UUID" type="ews:tstring36" use="optional"/> <s:attribute name="AssocID"
  type="ews:tAssocID" use="required"/>
</s:complexType> </s:element>
```

Имена тегов определены в таблице А.58.

Т а б л и ц а А.58 – Запрос «Установить значения LCB»

Наименование	Описание
SetLCBValuesRequest	Клиенту следует использовать сервис SetLCBValues чтобы задать значения атрибутов URСВ обнаруженных и таким образом доступных запрашивающему клиенту отсылаемым LOGICAL NODE (ЛОГИЧЕСКИМ УЗЛОМ)
LCBRef	Параметр LCBReference содержит значение соответствующего атрибута LCBRef ссылающегося LCB
LogEna	Параметр LogEnable содержит значение соответствующего атрибута LogEna ссылающегося LCB
DatSet	Параметр DataSetReference содержит значение соответствующего атрибута DataSet ссылающегося LCB

Окончание таблицы А.58

Наименование	Описание
OptFlds	Параметр OptFlds указывает выбранные клиентом дополнительные поля включенные в отчет этого BRCS
IntgPd	Параметр IntegrityPeriod содержит значение соответствующего атрибута
	IntgPd ссылающегося LCB
LogRef	Параметр LogReference содержит значение соответствующего атрибута LogRef ссылающегося LCB
UUID	Универсальный уникальный идентификатор (UUID) используется как уникальный сервис идентификации для отношений запрос/ответ. Подробнее о UUID – см. [21].
AssocID	AssocID для определения общего идентификатора – специального клиента. AssocID будет использоваться для идентификации, например присвоенных подписей и входов на сервер

А.5.8.3.3 Ответ «Установить значения LCB» (SetLCBValuesResponse)

Ответ сервиса «Установить значения LCB» (SetLCBValuesResponse) следует описывать следующим образом:

```
<s:element name="SetLCBValuesResponse"> <s:complexType>
  <s:sequence>
    <s:choice>
      <s:element name="Result" type="ews:tResult" minOccurs="0"/>
      <s:element name="ServiceError" type="ews:tServiceError" minOccurs="0" maxOccurs="1" </>
    </s:choice> </s:sequence>
    <s:attribute name="UUID" type="ews:tstring36" use="optional"/> <s:attribute name="AssocID"
    type="ews:tAssocID" use="required"/>
  </s:complexType> </s:element>
```

Имена тегов определены в таблице А.59.

Т а б л и ц а А.59 – Ответ «Установить значения LCB»

Наименование	Описание
SetLCBValuesResponse	Сервер отвечает клиенту на запрос сервиса SetLCBValues путем установления значений атрибутов LCB обнаруженных и таким образом доступных запрашивающему клиенту отсылаемым LOGICAL NODE (ЛОГИЧЕСКИМ УЗЛОМ)
Result	Простая строка результата "Ok", обозначающая, что запрос SetLCBValues был принят
ServiceError	Внутренняя ошибка. Сервер будет использовать элемент обозначения того, что запрос сервиса был неудачен. Когда такой элемент представлен в ответном сообщении, клиент должен принять, что запрос отказан сервером
UUID	Универсальный уникальный идентификатор (UUID) используется как уникальный сервис идентификации для отношений запрос/ответ. Подробнее о UUID – см. [21]. Сервер должен отразить значение UUID полученное в сообщении запроса и вернуть то же значение в ответном сообщении
AssocID	AssocID для определения общего идентификатора – специального клиента. AssocID будет использоваться для идентификации, например присвоенных подписей и входов на сервер

А.5.9 Отображение класса сервисов «Журнал» (LOG)

А.5.9.1 Основное положение

Класс сервисов «Журнал» следует отображать Веб-сервисам согласно таблице А.60. В ГОСТ Р 54418.25.3 (раздел А.2 (приложение А)) предложен образец внедрения сервисов «Журнал» в функционирование на практике.

Т а б л и ц а А.60 – Отображение класса сервисов «Журнал» (LOG)

ГОСТ Р 54418.25.2 IM Class (информационная модель) ГОСТ Р 54418.25.3 IEM Class (информационно-обменная модель)	ГОСТ Р 54418.25.3 IEM Services (сервисы информационно-обменной модели)	Отображение объектам и Web сервисам
LOG		tLOG
	Получить значения состояния журнала (GetLogStatusValues)	Получить значения состояния журнала (GetLogStatusValues)

Окончание таблицы А.60

ГОСТ Р 54418.25.2 IEM Class (информационная модель) ГОСТ Р 54418.25.3 IEM Class (информационно-обменная модель)	ГОСТ Р 54418.25.3 IEM Services (сервисы информационно-обменной модели)	Отображение объектов и Web сервисам
	Вывод журнала по времени (QueryLogByTime)	Вывод журнала по времени (QueryLogByTime)
	Вывод журнала впоследствии (QueryLogAfter)	Вывод журнала впоследствии (QueryLogAfter)

А.5.9.2 Получить значения состояния журнала (GetLogStatusValues)

А.5.9.2.1 Запрос «Получить значения состояния журнала» (GetLogStatusValuesRequest)

Запрос сервиса «Получить значения состояния журнала» следует описывать следующим образом:

```

<s:element name="GetlogStatusValuesRequest"> <s:complexType>
  <s:sequence>
    <s:element name="logRef" type="ews:tObjectReference"/> </s:sequence>
    <s:attribute name="UUID" type="ews:tstring36" use="optional"/> <s:attribute name="AssocID"
type="ews:tAssocID" use="required"/>
  </s:complexType> </s:element>

```

Имена тегов описаны в таблице А.61.

Т а б л и ц а А.61 – Запрос «Получить значения состояния журнала»

Наименование	Описание
GetLogStatusValues-Request	Клиенту следует использовать сервис GetLogStatusValues для вывода значений атрибутов LCB обнаруженных и таким образом доступных клиенту запрашивающему клиенту отсылаемым LOGICAL NODE (ЛОГИЧЕСКИМ УЗЛОМ)
LogRef	Атрибут LogRef является уникальным именем пути к LCB
UUID	Универсальный уникальный идентификатор (UUID) используется как уникальный сервис идентификации для отношений запрос/ответ. Подробнее о UUID – см. [21].
AssocID	AssocID для определения общего идентификатора – специального клиента. AssocID будет использоваться для идентификации, например присвоенных подписей и входов на сервер

А.5.9.2.2 Ответ «Получить значения состояния журнала» (GetLogStatusValuesResponse)

Ответ сервиса «Получить значения состояния журнала» следует описывать следующим образом:

```

<s:element name="GetlogStatusValuesResponse"> <s:complexType>
  <s:choice>
    <s:sequence>
      <s:element name="OldEntrTm" type="ews:tTimeStamp"/>
      <s:element name="NewEntrTm" type="ews:tTimeStamp"/>
      <s:element name="OldEntr" type="s:unsignedInt"/>
      <s:element name="NewEntr" type="s:unsignedInt"/>
    </s:sequence>
    <s:element name="ServiceError" type="ews:tServiceError" minOccurs="0" maxOccurs="1"/> </s:choice>
    <s:attribute name="UUID" type="ews:tstring36" use="optional"/> <s:attribute name="AssocID"
type="ews:tAssocID" use="required"/>
  </s:complexType> </s:element>

```

Имена тегов описаны в таблице А.62.

Т а б л и ц а А.62 – Ответ «Получить значения состояния журнала»

Наименование	Описание
GetLogStatusValues Response	Сервер отвечает клиенту на запрос сервиса GetLogStatusValues путем выдачи значений атрибутов LCB обнаруженных и таким образом доступных запрашивающему клиенту отсылаемым LOGICAL NODE (ЛОГИЧЕСКИМ УЗЛОМ)
OldEntrTm	Атрибут OldEntrTm показывает время занесения последней записи в журнал. Примечание. Это то время, когда запись была занесена в журнал. Это время отличается от отметки времени самой записи, которая показывает, когда произошло событие, повлекшее за собой создание записи в журнале

Окончание таблицы А.62

Наименование	Описание
NewEntrTm	Атрибут NewEntrTm показывает время, когда новейшая запись занесена в журнал
OldEntr	Атрибут OldEntr показывает EntryID для старейшей записи, доступной в журнале
NewEntr	Атрибут NewEntr показывает EntryID для новейшей записи, доступной в журнале
Service Error	Внутренняя ошибка. Сервер будет использовать элемент обозначения того, что запрос сервиса был неудачен. Когда такой элемент представлен в ответном сообщении, клиент должен принять, что запрос отказан сервером
UUID	Универсальный уникальный идентификатор (UUID) используется как уникальный сервис идентификации для отношений запрос/ответ. Подробнее о UUID – см. [21]. Сервер должен отразить значение UUID полученное в сообщении запроса и вернуть то же значение в ответном сообщении
AssocID	AssocID для определения общего идентификатора – специального клиента. AssocID будет использоваться для идентификации, например присвоенных подписей и входов на сервер

А.5.9.3 Запрос журнала по времени (QueryLogByTime)

А.5.9.3.1 Запрос сервиса «Вывод журнала по времени» (QueryLogByTimeRequest)

Запрос сервиса "Вывод журнала по времени" следует описывать следующим образом:

```
<s:element name="QueryLogByTimeRequest"> <s:complexType>
  <s:sequence>
    <s:element name="LogRef" type="ews:tObjectReference"/>
    <s:element name="StartTime" type="ews:tTimeStamp" minOccurs="0"/>
    <s:element name="StopTime" type="ews:tTimeStamp" minOccurs="0"/>
    <s:element name="DataFilter" type="ews:tFcdFcdaType" minOccurs="0" maxOccurs="unbounded"/>
  </s:sequence>
  <s:attribute name="UUID" type="ews:tstring36" use="optional"/> <s:attribute name="AssocID"
  type="ews:tAssocID" use="required"/>
</s:complexType> </s:element>
```

Имена тегов описаны в таблице А.63.

Т а б л и ц а А.63 – Запрос сервиса «Вывод журнала по времени»

Наименование	Описание
QueryLogByTime Request	Клиенту следует использовать сервис QueryLogByTime для вывода серию записей Журнала (LOG) из временных рамок (от НачальногоВремени (StartTime) до КонечногоВремени (StopTime))
Log Ref	Атрибут LogRef является уникальным именем пути к LOG
StartTime	Параметр StartTime содержит начальное время вывода записей Журнала. Первая выбранная журнальная запись должна быть первой записью с НачальнымВременем (StartTime) большим или равным StartTime. В случае когда StartTime не указано, первая журнальная запись содержащаяся в журнале будет первой записью выбранной для передачи
StopTime	Параметр StopTime содержит конечное время вывода записей Журнала. Последняя выбранная журнальная запись должна быть последней записью с КонечнымВременем (StartTime) меньшим или равным StopTime. В случае когда StopTime не указано, последняя журнальная запись содержащаяся в журнале будет последней записью выбранной для передачи
DataFilter	ФильтрДанных (DataFilter) указывает FCD или FCDA, значения которых необходимо вывести из журнала в ответе. Это фильтрующий механизм: сервер будет включать только те журнальные записи, которые удовлетворяют указанному DataFilter, ссылающемуся на интервал, запрашиваемый клиентом. Если DataFilter не запрошен, сервер будет выводить все записи журнала из запрошенного интервала
UUID	Универсальный уникальный идентификатор (UUID) используется как уникальный сервис идентификации для отношений запрос/ответ. Подробнее о UUID – см. [21]
AssocID	AssocID для определения общего идентификатора – специального клиента. AssocID будет использоваться для идентификации, например присвоенных подписей и входов на сервер

А.5.9.3.2 Ответ сервиса «Вывод журнала по времени» (QueryLogByTimeResponse)

Ответ сервиса «Вывод журнала по времени» следует описывать следующим образом:

```

<s:element name="QueryLogByTimeResponse"> <s:complexType>
  <s:sequence>
    <s:choice>
      <s:sequence>
        <s:element name="LogEntry" type="ews:tLOGEntry"/> </s:sequence>
        <s:element name="ServiceError" type="ews:tServiceError" minOccurs="0" maxOccurs="1"/>
      </s:choice> </s:sequence>
    <s:attribute name="UUID" type="ews:tstring36" use="optional"/>
    <s:attribute name="AssocID" type="ews:tAssocID" use="required"/>
  </s:complexType> </s:element>

```

Имена тегов описаны в таблице А.64.

Т а б л и ц а А.64 – Ответ сервиса «Запрос журнала по времени»

Наименование	Описание
QueryLogByTimeResponse	Сервер отвечает клиенту на запрос сервиса QueryLogByTime, выводя записи Журнала (LOG), исходя из временных рамок (StartTime и StopTime)
LogEntry	Параметр LogEntry будет обращаться к журнальной записи, соответствующей выбранному StartTime, после которой находятся все выбранные журнальные записи
Service Error	Внутренняя ошибка. Сервер будет использовать элемент обозначения того, что запрос сервиса был неудачен. Когда такой элемент представлен в ответном сообщении, клиент должен принять, что запрос отказан сервером
UUID	Универсальный уникальный идентификатор (UUID) используется как уникальный сервис идентификации для отношений запрос/ответ. Подробнее о UUID – см. [21]. Сервер должен отразить значение UUID полученное в сообщении запроса и вернуть то же значение в ответном сообщении
AssocID	AssocID для определения общего идентификатора – специального клиента. AssocID будет использоваться для идентификации, например присвоенных подписей и входов на сервер

А.5.9.4 Вывод журнала впоследствии (QueryLogAfter)

А.5.9.4.1 Запрос «Вывод журнала впоследствии» (QueryLogAfterRequest)

Запрос сервиса «Вывод журнала впоследствии» следует описывать следующим образом:

```

<s:element name="QueryLogAfterRequest"> <s:complexType>
  <s:sequence>
    <s:element name="LogRef" type="ews:tObjectReference"/>
    <s:element name="StartTime" type="ews:tTimeStamp" minOccurs="0"/>
    <s:element name="EntryID" type="s:unsignedInt" minOccurs="0"/>
    <s:element name="DataFilter" type="ews:tFcdFcdType" minOccurs="0" maxOccurs="unbounded"/>
  </s:sequence>
  <s:attribute name="UUID" type="ews:tstring36" use="optional"/> <s:attribute name="AssocID"
  type="ews:tAssocID" use="required"/>
</s:complexType> </s:element>

```

Имена тегов описаны в таблице А.65.

Т а б л и ц а А.65 – Запрос «Вывод журнала впоследствии»

Наименование	Описание
QueryLogAfterRequest	Клиенту следует использовать сервис QueryLogAfter для вывода серии записей Журнала (LOG) с номерами после StartTime и EntryID
Log Ref	Атрибут LogReference будет указывать ОбъектСсылку LogRef на LOG
StartTime	Параметр RangeStartTime содержит время выбранной записи Журнала (или нескольких записей, если одному времени соответствует несколько записей)
EntryID	Параметр EntryID будет обращаться к журнальной записи, соответствующей выбранному StartTime, после которой находятся все выбранные журнальные записи
DataFilter	ФильтрДанных (DataFilter) указывает FCD или FCDA, значения которых необходимо вывести из журнала в ответе. Это фильтрующий механизм: сервер будет включать только те журнальные записи, которые удовлетворяют указанному DataFilter, ссылающемуся на интервал, запрашиваемый клиентом. Если DataFilter не запрошен, сервер будет выводить все записи журнала из запрошенного интервала

Окончание таблицы А.65

Наименование	Описание
UUID	Универсальный уникальный идентификатор (UUID) используется как уникальный сервис идентификации для отношений запрос/ответ. Подробнее о UUID – см. [21].
AssocID	AssocID для определения общего идентификатора – специального клиента. AssocID будет использоваться для идентификации, например присвоенных подписей и входов на сервер

А.5.9.4.2 Ответ «Вывод журнала впоследствии» (QueryLogAfterResponse)

Ответ сервиса «Вывод журнала впоследствии» следует описывать следующим образом:

```
<s:element name="QueryLogAfterResponse"> <s:complexType>
  <s:sequence>
    <s:choice>
      <s:sequence>
        <s:element name="LogEntry" type="ews:tLOGEntry"/> </s:sequence>
        <s:element name="ServiceError" type="ews:tServiceError" minOccurs="0" maxOccurs="unbounded"/>
      </s:choice> </s:sequence>
    <s:attribute name="UUID" type="ews:tstring36" use="optional"/>
    <s:attribute name="AssocID" type="ews:tAssocID" use="required"/>
  </s:complexType>
</s:element>
```

Имена тегов описаны в таблице А.66.

Т а б л и ц а А.66 – Ответ «Вывод журнала впоследствии»

Наименование	Описание
QueryLogAfterResponse	Сервер отвечает клиенту на запрос сервиса QueryLogAfter, выводя записи Журнала (LOG) с номерами после StartTime и EntryID
LogEntry	Параметр LogEntry будет обращаться к журнальной записи, соответствующей выбранному StartTime, после которой находятся все выбранные журнальные записи
ServiceError	Внутренняя ошибка. Сервер будет использовать элемент обозначения того, что запрос сервиса был неудачен. Когда такой элемент представлен в ответном сообщении, клиент должен принять, что запрос отказан сервером
UUID	Универсальный уникальный идентификатор (UUID) используется как уникальный сервис идентификации для отношений запрос/ответ. Подробнее о UUID – см. [21]. Сервер должен отразить значение UUID полученное в сообщении запроса и вернуть то же значение в ответном сообщении
AssocID	AssocID для определения общего идентификатора – специального клиента. AssocID будет использоваться для идентификации, например присвоенных подписей и входов на сервер

А.5.10 Отображение класса сервисов «Контроль» (CONTROL)

А.5.10.1 Основное положение

Модель контроля позволяет клиенту специальным путем изменять состояния внутренних и внешних процессов. Модель контроля может быть применена только к Данным, имеющим атрибут ctrlModel. Такие данные будут упоминаться как «объекты контроля». Модель контроля состоит из:

- спецификация сервисов;
- указанное поведение с установленными машинами.

Модель контроля определяет следующие сервисы:

- Выбор;
- Выбор со значениями;
- Отмена;
- Управление;
- ОграничениеУправления;
- ВремяАктивированияУправления.

Атрибуты, поведение объектов контроля и объектов контроля установленных машин определено в ГОСТ Р 54418.25.3 (а также в ГОСТ Р МЭК 61850-7-2).

Сервисы класса Контроль следует отображать веб-сервисам согласно с таблицей А.67.

Т а б л и ц а А.67 – Отображение класса сервисов «Контроль»

ГОСТ Р 54418.25.2 IM Class (информационная модель) ГОСТ Р 54418.25.3 IEM Class (информационно-обменная модель)	ГОСТ Р 54418.25.3 IEM Services (сервисы информационно-обменной модели)	Отображение объектам и веб- сервисам
CONTROL	Select (Выбор)	Select (Выбор)
	SelectWithValue (ВыборСоЗначениями)	SelectWithValue (ВыборСоЗначениями)
	Cancel (Отмена)	Cancel (Отмена)
	Operate (Действие)	Operate (Действие)
	CommandTermination (Завершение выполнения команды)	CommandTermination (Завершение выполнения команды)
	TimeActivatedOperate (Время Активирования Управления)	TimeActivatedOperate (Время Активирования Управления)

А.5.10.2 Выбор (Select)

А.5.10.2.1 Запрос «Выбор» (SelectRequest)

Запрос сервиса «Выбор» следует описывать следующим образом:

```
<s:element name="SelectRequest"> <s:complexType>
  <s:sequence>
    <s:element name="ControlObjectRef" type=" ews:tDAReference «/» </s:sequence>
    <s:attribute name="UUID" type="ews:tstring36" use="optional"/> <s:attribute name="AssocID"
      type="ews:tAssocID" use="required"/>
  </s:complexType> </s:element>
```

Имена тегов описаны в таблице А.68.

Т а б л и ц а А.68 – Запрос «Выбор»

Наименование	Описание
SelectRequest	Клиент отправляет запрос Select включающий возможный объект контроля доступный клиенту в отсылаемом Логическом Узле (LOGICAL-NODE)
ControlObjectRef	Параметр ControlObjectRef содержит ОбъектнуюСсылку на контролируемые доступные Данные
UUID	Универсальный уникальный идентификатор (UUID) используется как уникальный сервис идентификации для отношений запрос/ответ. Подробнее о UUID – см. [21].
AssocID	AssocID для определения общего идентификатора – специального клиента. AssocID будет использоваться для идентификации, например присвоенных подписей и входов на сервер

А.5.10.2.2 Ответ «Выбор» (SelectResponse)

Ответ сервиса «Выбор» следует описывать следующим образом:

```
<s:element name="SelectResponse"> <s:complexType>
  <s:sequence>
    <s:element name="ControlObjectRef" type=" ews:tDAReference «/»
    <s:element name="ServiceError" type="ews:tServiceError" minOccurs="0" maxOccurs="1" «/»
  </s:sequence>
  <s:attribute name="UUID" type="ews:tstring36" use="optional"/> <s:attribute name="AssocID"
    type="ews:tAssocID" use="required"/>
  </s:complexType> </s:element>
```

Имена тегов описаны в таблице А.69.

Т а б л и ц а А.69 – Ответ «Выбор»

Наименование	Описание
SelectResponse	Сервер отвечает на запрос Select предполагаемого объекта контроля путем Выбора, если клиент выделяет полномочия доступа, подтверждает, что контролируемый объект не является в настоящий момент выбранным другим клиентом, и что устройство, представленное связанным с ним Логическим узлом в рабочем состоянии и не помечено, как ограниченно рабочее. - Если операция Выбора не возможна или не валидна, контролируемый объект должен отправить отрицательный ответ запрашивающему клиенту. - Если операция возможна и валидна, объект контроля должен отправить положительный ответ запрашивающему клиенту, изменить статус на Готовность и запустить таймер отмены выбора либо для интервала определенного атрибутом SelTimOut, либо, если не введено последнее, некоторого локального установленного интервала
ControlObjectRef	Параметр ControlObjectRef содержит ОбъектнуюСсылку на контролируемые доступные Данные
Service Error	Внутренняя ошибка. Сервер будет использовать элемент обозначения того, что запрос сервиса был неудачен. Когда такой элемент представлен в ответном сообщении, клиент должен принять, что запрос отказан сервером
UUID	Универсальный уникальный идентификатор (UUID) используется как уникальный сервис идентификации для отношений запрос/ответ. Подробнее о UUID – см. [21]. Сервер должен отразить значение UUID полученное в сообщении запроса и вернуть то же значение в ответном сообщении
AssocID	AssocID для определения общего идентификатора – специального клиента. AssocID будет использоваться для идентификации, например присвоенных подписей и входов на сервер

А.5.10.3 ВыборСоЗначениями (SelectWithValue)

А.5.10.3.1 Запрос «ВыборСоЗначениями» (SelectWithValueRequest)

Запрос сервиса «ВыборСоЗначениями» следует описывать следующим образом:

```
<s:element name="SelectWithValueRequest" > <s:complexType>
  <s:sequence>
    <s:element name="ControlObjectRef" type=" ews:tDAReference </>
    <s:element name="Value" type=" ews:tControlValue </>
    <s:element name="T" type=" ews:tTimeStamp </>
    <s:element name="Test" type=" s:boolean </>
    <s:element name="Check" type=" ews:tCheck </>
  </s:sequence>
  <s:attribute name="UUID" type="ews:tstring36" use="optional"/> <s:attribute name="AssocID"
  type="ews:tAssocID" use="required"/>
</s:complexType> </s:element>
```

Имена тегов описаны в таблице А.70.

Т а б л и ц а А.70 – Запрос «ВыборСоЗначениями»

Наименование	Описание
SelectWithValueRequest	Клиент отправляет запрос SelectWithValue включающий возможный объект контроля доступный клиенту в отсылаемом Логическом Узле (LOGICAL-NODE)
ControlObjectRef	Параметр ControlObjectRef содержит ОбъектнуюСсылку на контролируемые доступные Данные
Value	По запросу клиента параметры Values должны содержать особые значения сервиса
T	Параметр T содержит время, в которое сервис был запрошен
Test	Параметр Test показывает со значением TRUE, что значения в сообщении не будут использованы в целях работы
Check	Изменения из одного состояния в следующее состояние в процессе работы будут контролироваться параметром Проверка (Check). Условия проверки могут быть указаны параметром сервиса (например, синхронная проверка). Кроме условия проверки указанного параметром сервиса, объекты контроля могут подвергаться дополнительным проверкам
UUID	Универсальный уникальный идентификатор (UUID) используется как уникальный сервис идентификации для отношений запрос/ответ. Подробнее о UUID – см. [21].
AssocID	AssocID для определения общего идентификатора – специального клиента. AssocID будет использоваться для идентификации, например присвоенных подписей и входов на сервер

А.5.10.3.2 Ответ «ВыборСоЗначениями» (SelectWithValueResponse)

Ответ сервиса «ВыборСоЗначениями» следует описывать следующим образом:

```
<s:element name="SelectWithValueResponse"> <s:complexType>
  <s:sequence>
    <s:element name="ControlObjectRef" type=" ews:tDAReferece </>
    <s:element name="Value" type=" ews:tControlValue </>
    <s:element name="T" type=" ews:tTimeStamp </>
    <s:element name="Test" type=" s:boolean </>
    <s:element name="AddCause" type="ews:tAddCause" minOccurs="0" maxOccurs="1"/> </s:sequence>
  <s:attribute name="UUID" type="ews:tstring36" use="optional"/> <s:attribute name="AssocID"
    type="ews:tAssocID" use="required"/>
</s:complexType> </s:element>
```

Имена тегов описаны в таблице А.71.

Т а б л и ц а А.71 – Ответ «Выбор Со Значениями»

Наименование	Описание
SelectWithValueResponse	Сервер отвечает на запрос SelectWithValue предполагаемого объекта контроля путем Выбора, если клиент выделяет полномочия доступа, подтверждает, что контролируемый объект не является в настоящий момент выбранным другим клиентом, и что устройство, представленное связанным с ним Логическим узлом в рабочем состоянии и не помечено, как ограниченно рабочее. Если операция Выбора не возможна или не валидна, контролируемый объект должен отправить отрицательный ответ запрашивающему клиенту. Если операция возможна и валидна, объект контроля должен отправить положительный ответ запрашивающему клиенту, изменить статус на Готовность и запустить таймер отмены выбора либо для интервала определенного атрибутом SelTimOut, либо, если не введено последнее, некоторого локального установленного интервала
ControlObjectRef	Параметр ControlObjectRef содержит ОбъектнуюСсылку на контролируемые доступные Данные
Value	По запросу клиента параметры Values должны содержать особые значения сервиса
T	Параметр T содержит время, в которое сервис был запрошен
Test	Параметр Test показывает со значением TRUE, что значения в сообщении не будут использованы в целях работы
AddCause	Параметр ДобавочноеСледствие (AddCause) будет выяснять причину в случае отказа сервиса контроля. Диапазон значений следующий: <ul style="list-style-type: none"> - исполняющая программа не доступна (instance-not-available); - исполняющая программа используется (instance-in-use); - нарушение доступа (access-violation); - доступ не получен в настоящем состоянии (access-not-allowed-in-current-state); - несоответствующее значение параметра (parameter-value-inappropriate); - несовместимое значение параметра (parameter-value-inconsistent); - класс не поддерживается (class-not-supported); - программа заблокирована другим клиентом (instance-locked-by-other-client); - контролирование должно быть выбрано (control-must-be-selected); - несоответствие типов (type-conflict); - отказ вследствие ограничений передачи (failed-due-to-communications-constraint); - отказ вследствие ограничений сервера (failed-due-to-server-constraint); - приложение недоступно (application-unreachable); - потеряно соединение (connection-lost); - память недоступна (memory-unavailable); - недоступны ресурсы процессора (processor-resource-unavailable); - заблокировано иерархией коммутационных систем (blocked-by-switching-hierarchy); - отказ выбора (select-failed); - неверная позиция (invalid-position); - достигнутая позиция (position-reached); - смена параметра в исполнении (parameter-change-in-execution); - команда уже в исполнении (command-already-in-execution); - ограничение шага (step-limit); - заблокировано режимом (blocked-by-mode);

Окончание таблицы А.71

Наименование	Описание
	<ul style="list-style-type: none"> - заблокировано процессом (blocked-by-process); - заблокировано взаимозависимостью (blocked-by-interlocking); - заблокировано синхронной проверкой (blocked-by-synchrocheck); - заблокировано техническим состоянием (blocked-by-health); - 1-of-n-control; - прерывание отменой (abortion-by-cancel); - превышение лимита времени (time-limit-over); - прерывание системой автоматического отключения (abortion-by-trip); - неизвестная причина (unknwon); - сервис не поддерживается (not-supported)
UUID	Универсальный уникальный идентификатор (UUID) используется как уникальный сервис идентификации для отношений запрос/ответ. Подробнее о UUID – см. [21]. Сервер должен отразить значение UUID полученное в сообщении запроса и вернуть то же значение в ответном сообщении
AssocID	AssocID для определения общего идентификатора – специального клиента. AssocID будет использоваться для идентификации, например присвоенных подписей и входов на сервер

А.5.10.4 Отмена (Cancel)

А.5.10.4.1 Запрос «Отмена»

Запрос сервиса «Отмена» следует описывать следующим образом:

```

<s:element name="CancelRequest"> <s:complexType>
  <s:sequence>
    <s:element name="ControlObjectRef" type=" ews:tDAReference </>
    <s:element name="Value" type=" ews:tControlValue </>
    <s:element name="T" type=" ews:tTimeStamp </>
    <s:element name="Test" type=" s:boolean </>
  </s:sequence>
  <s:attribute name="UUID" type="ews:tstring36" use="optional"/> <s:attribute name="AssocID"
  type="ews:tAssocID" use="required"/>
</s:complexType> </s:element>

```

Имена тегов описаны в таблице А.72.

Т а б л и ц а А.72 – Запрос «Отмена»

Наименование	Описание
Cancel Request	Клиенту следует использовать сервис Отмена для отмены ранее требуемого сервиса управления Выбор
ControlObjectRef	Параметр ControlObjectRef содержит ОбъектнуюСсылку на контролируемые доступные Данные
Value	По запросу клиента параметры Values должны содержать особые значения сервиса
T	Параметр T содержит время, в которое сервис был запрошен
Test	Параметр Test показывает со значением TRUE, что значения в сообщении не будут использоваться в целях работы
UUID	Универсальный уникальный идентификатор (UUID) используется как уникальный сервис идентификации для отношений запрос/ответ. Подробнее о UUID – см. [21].
AssocID	AssocID для определения общего идентификатора – специального клиента. AssocID будет использоваться для идентификации, например присвоенных подписей и входов на сервер

А.5.10.4.2 Ответ «Отмена»

Ответ сервиса «Отмена» следует описывать следующим образом:

Т а б л и ц а А.73 – Ответ «Отмена»

Наименование	Описание
CancelResponse	Сервер отвечает Отмена, когда произведена отмена выбора или отказано в параметре ДобавочногоСледствия
ControlObjectRef	Параметр ControlObjectRef содержит ОбъектнуюСсылку на контролируемые доступные Данные

Окончание таблицы А.73

Наименование	Описание
Value	По запросу клиента параметры Values должны содержать особые значения сервиса
T	Параметр T содержит время, в которое сервис был запрошен
Test	Параметр Test показывает со значением TRUE, что значения в сообщении не будут использованы в целях работы
AddCause	<p>Параметр ДобавочноеСледствие (AddCause) будет выяснять причину в случае отказа сервиса контроля. Диапазон значений следующий:</p> <ul style="list-style-type: none"> - исполняющая программа не доступна (instance-not-available); - исполняющая программа используется (instance-in-use); - нарушение доступа (access-violation); - доступ не получен в настоящем состоянии (access-not-allowed-in-current-state); - несоответствующее значение параметра (parameter-value-inappropriate); - несовместимое значение параметра (parameter-value-inconsistent); - класс не поддерживается (class-not-supported); - программа заблокирована другим клиентом (instance-locked-by-other-client); - контролирование должно быть выбрано (control-must-be-selected); - несоответствие типов (type-conflict); - отказ вследствие ограничений передачи (failed-due-to-communications-constraint); - отказ вследствие ограничений сервера (failed-due-to-server-constraint); - приложение недоступно (application-unreachable); - потеряно соединение (connection-lost); - память недоступна (memory-unavailable); - недоступны ресурсы процессора (processor-resource-unavailable); - заблокировано иерархией коммутационных систем (blocked-by-switching-hierarchy); - отказ выбора (select-failed); - неверная позиция (invalid-position); - достигнутая позиция (position-reached); - смена параметра в исполнении (parameter-change-in-execution); - команда уже в исполнении (command-already-in-execution); - ограничение шага (step-limit); - заблокировано режимом (blocked-by-mode); - заблокировано процессом (blocked-by-process); - заблокировано взаимозависимостью (blocked-by-interlocking); - заблокировано синхронной проверкой (blocked-by-synchrocheck); - заблокировано техническим состоянием (blocked-by-health); - 1-of-n-control; - прерывание отменой (abortion-by-cancel); - превышение лимита времени (time-limit-over); - прерывание системой автоматического отключения (abortion-by-trip); - неизвестная причина (unknown); - сервис не поддерживается (not-supported)
UUID	Универсальный уникальный идентификатор (UUID) используется как уникальный сервис идентификации для отношений запрос/ответ. Подробнее о UUID – см. [21]. Сервер должен отразить значение UUID полученное в сообщении запроса и вернуть то же значение в ответном сообщении. Подробнее о UUID – см. [21].
AssocID	AssocID для определения общего идентификатора – специального клиента. AssocID будет использоваться для идентификации, например присвоенных подписей и входов на сервер

А.5.10.5 Действие (Operate)

А.5.10.5.1 Запрос «Действие» (OperateRequest)

Запрос сервиса «Действие» следует описывать следующим образом:

```

<s:element name="OperateRequest"> <s:complexType>
  <s:sequence>
    <s:element name="ControlObjectRef" type=" ews:tDARreference"/>
    <s:element name="Value" type=" ews:tControlValue"/>
    <s:element name="T" type=" ews:tTimeStamp"/>
    <s:element name="Test" type=" s:boolean"/>
    <s:element name="Check" type=" ews:tCheck"/>
  </s:sequence>
</s:complexType>

```

```

</s:sequence>
<s:attribute name="UUID" type="ews:tstring36" use="optional"/> <s:attribute name="AssocID"
type="ews:tAssocID" use="required"/>
</s:complexType> </s:element>

```

Имена тегов описаны в таблице А.74.

Т а б л и ц а А.74 – Запрос «Действие»

Наименование	Описание
OperateRequest	Клиенту следует вызывать сервис Operate включающий ControlObjectRef, когда требуется сервис действия
ControlObjectRef	Параметр ControlObjectRef содержит ОбъектнуюСсылку на контролируемые доступные Данные
Value	По запросу клиента параметры Values должны содержать особые значения сервиса
T	Параметр T содержит время, в которое сервис был запрошен
Test	Параметр Test показывает со значением TRUE, что значения в сообщении не будут использованы в целях работы
Check	Изменения из одного состояния в следующее состояние в процессе работы будут контролироваться параметром Проверка (Check). Условия проверки могут быть указаны параметром сервиса (например, синхронная проверка). Кроме условия проверки указанного параметром сервиса, объекты контроля могут подвергаться дополнительным проверкам
UUID	Универсальный уникальный идентификатор (UUID) используется как уникальный сервис идентификации для отношений запрос/ответ. Подробнее о UUID – см. [21].
AssocID	AssocID для определения общего идентификатора – специального клиента. AssocID будет использоваться для идентификации, например присвоенных подписей и входов на сервер

А.5.10.5.2 Ответ «Действие» (OperateResponse)

Ответ сервиса «Действие» следует описывать следующим образом:

```

<s:element name="OperateResponse"> <s:complexType>
  <s:sequence>
    <s:element name="ControlObjectRef" type=" ews:tDAReferece  </>
    <s:element name="Value" type=" ews:tControlValue  </>
    <s:element name="T" type=" ews:tTimeStamp  </>
    <s:element name="Test" type=" s:boolean  </>
    <s:element name="AddCause" type="ews:tAddCause" minOccurs="0" maxOccurs="1" </> </s:sequence>
    <s:attribute name="UUID" type="ews:tstring36" use="optional"/> <s:attribute name="AssocID"
type="ews:tAssocID" use="required"/>
  </s:complexType> </s:element>

```

Имена тегов описаны в таблице А.75.

Т а б л и ц а А.75 – Ответ «Действие»

Наименование	Описание
OperateResponse	Сервер отвечает Operate, когда сервис завершил действие или отказано в параметре ДобавочногоСледствия
ControlObjectRef	Параметр ControlObjectRef содержит ОбъектнуюСсылку на контролируемые доступные Данные
Value	По запросу клиента параметры Values должны содержать особые значения сервиса
T	Параметр T содержит время, в которое сервис был запрошен
Test	Параметр Test показывает со значением TRUE, что значения в сообщении не будут использованы в целях работы.
AddCause	Параметр ДобавочноеСледствие (AddCause) будет выяснять причину в случае отказа сервиса контроля. Диапазон значений следующий: - исполняющая программа не доступна (instance-not-available); - исполняющая программа используется (instance-in-use); - нарушение доступа (access-violation); - доступ не получен в настоящем состоянии (access-not-allowed-in-current-state); - несоответствующее значение параметра (parameter-value-inappropriate);

Окончание таблицы А.75

Наименование	Описание
	<ul style="list-style-type: none"> - несовместимое значение параметра (parameter-value-inconsistent); - класс не поддерживается (class-not-supported); - программа заблокирована другим клиентом (instance-locked-by-other-client); - контролирование должно быть выбрано (control-must-be-selected); - несоответствие типов (type-conflict); - отказ вследствие ограничений передачи (failed-due-to-communications-constraint); - отказ вследствие ограничений сервера (failed-due-to-server-constraint); - приложение недоступно (application-unreachable); - потеряно соединение (connection-lost); - память недоступна (memory-unavailable); - недоступны ресурсы процессора (processor-resource-unavailable); - заблокировано иерархией коммутационных систем (blocked-by-switching-hierarchy); - отказ выбора (select-failed); - неверная позиция (invalid-position); - достигнутая позиция (position-reached); - смена параметра в исполнении (parameter-change-in-execution); - команда уже в исполнении (command-already-in-execution); - ограничение шага (step-limit); - заблокировано режимом (blocked-by-mode); - заблокировано процессом (blocked-by-process); - заблокировано взаимозависимостью (blocked-by-interlocking); - заблокировано синхронной проверкой (blocked-by-synchrocheck); - заблокировано техническим состоянием (blocked-by-health); - 1-of-n-control; - прерывание отменой (abortion-by-cancel); - превышение лимита времени (time-limit-over); - прерывание системой автоматического отключения (abortion-by-trip); - неизвестная причина (unknown); - сервис не поддерживается (not-supported)
UUID	Универсальный уникальный идентификатор (UUID) используется как уникальный сервис идентификации для отношений запрос/ответ. Подробнее о UUID – см. [21]. Сервер должен отразить значение UUID полученное в сообщении запроса и вернуть то же значение в ответном сообщении. Подробнее о UUID – см. [21].
AssocID	AssocID для определения общего идентификатора – специального клиента. AssocID будет использоваться для идентификации, например присвоенных подписей и входов на сервер

А.5.10.6 Завершение выполнения команды (CommandTermination)

А.5.10.6.1 Запрос «Завершение выполнения команды» (CommandTerminationRequest)

Запрос сервиса «Завершение выполнения команды» следует оформлять следующим образом:

```

<s:element name="CommandTerminationRequest"> <s:complexType>
  <s:sequence>
    <s:element name="ControlObjectRef" type="ews:tOAReference"/>
    <s:element name="T" type="ews:tTimeStamp"/>
    <s:element name="Test" type="s:boolean"/>
  </s:sequence>
  <s:attribute name="UUIO" type="ews:tstring36" use="optional"/> <s:attribute name="AssocIO" type="ews:tAssocIO" use="required"/> </s:complexType>
</s:element>

```

Имена тегов описаны в таблице А.76.

Т а б л и ц а А.76 – Запрос «Завершение выполнения команды»

Наименование	Описание
CommandTerminationRequest	Клиенту следует использовать сервис CommandTermination, включая ControlObjectRef, когда требуется прекращение предыдущей команды
ControlObjectRef	Параметр ControlObjectRef содержит ОбъектнуюСсылку на контролируемые доступные Данные

Окончание таблицы А.76

Наименование	Описание
T	Параметр T содержит время, в которое сервис был запрошен
Test	Параметр Test показывает со значением TRUE, что значения в сообщении не будут использованы в целях работы
UUID	Универсальный уникальный идентификатор (UUID) используется как уникальный сервис идентификации для отношений запрос/ответ. Подробнее о UUID – см. [21].
AssocID	AssocID для определения общего идентификатора – специального клиента. AssocID будет использоваться для идентификации, например присвоенных подписей и входов на сервер

А.5.10.6.2 Ответ «Завершение выполнения команды» (CommandTerminationResponse)
 Ответ сервиса «Завершение выполнения команды» следует оформлять следующим образом:

```
<s:element name="CommandTerminationResponse"> <s:complexType>
  <s:sequence>
    <s:element name="ControlObjectRef" type="ews:tDARefrence"/>
    <s:element name="T" type="ews:tTimeStamp"/>
    <s:element name="Test" type="s:boolean"/>
    <s:element name="AddCause" type="ews:tAddCause" minOccurs="0" maxOccurs="1" </> </s:sequence>
  <s:attribute name="UUID" type="ews:tstring36" use="optional"/> <s:attribute name="AssocID" type="ews:tAssocID"
  use="required"/> </s:complexType>
</s:element>
```

Имена тегов описаны в таблице А.77.

Т а б л и ц а А.77 – Ответ «Завершение выполнения команды»

Наименование	Описание
CommandTerminationResponse	Сервер отвечает CommandTermination, когда сервис завершил действие или отказано в параметре ДобавочногоСледствия
ControlObjectRef	Параметр ControlObjectRef содержит ОбъектнуюСсылку на контролируемые доступные Данные
T	Параметр T содержит время, в которое сервис был запрошен
Test	Параметр Test показывает со значением TRUE, что значения в сообщении не будут использованы в целях работы
AddCause	Параметр ДобавочноеСледствие (AddCause) будет выяснять причину в случае отказа сервиса контроля. Диапазон значений следующий: <ul style="list-style-type: none"> - исполняющая программа не доступна (instance-not-available); - исполняющая программа используется (instance-in-use); - нарушение доступа (access-violation); - доступ не получен в настоящем состоянии (access-not-allowed-in-current-state); - несоответствующее значение параметра (parameter-value-inappropriate); - несовместимое значение параметра (parameter-value-inconsistent); - класс не поддерживается (class-not-supported); - программа заблокирована другим клиентом (instance-locked-by-other-client); - контролирование должно быть выбрано (control-must-be-selected); - несоответствие типов (type-conflict); - отказ вследствие ограничений передачи (failed-due-to-communications-constraint); - отказ вследствие ограничений сервера (failed-due-to-server-constraint); - приложении недоступно (application-unreachable); - потеряно соединение (connection-lost); - память недоступна (memory-unavailable); - недоступны ресурсы процессора (processor-resource-unavailable); - заблокировано иерархией коммутационных систем (blocked-by-switching-hierarchy); - отказ выбора (select-failed); - неверная позиция (invalid-position); - достигнутая позиция (position-reached); - смена параметра в исполнении (parameter-change-in-execution); - команда уже в исполнении (command-already-in-execution); - ограничение шага (step-limit);

Окончание таблицы А.77

Наименование	Описание
	- заблокировано режимом (blocked-by-mode); - заблокировано процессом (blocked-by-process); - заблокировано взаимозависимостью (blocked-by-interlocking); - заблокировано синхронной проверкой (blocked-by-synchrocheck); - заблокировано техническим состоянием (blocked-by-health); - 1-of-n-control; - прерывание отменой (abortion-by-cancel);
AddCause	- превышение лимита времени (time-limit-over); - прерывание системой автоматического отключения (abortion-by-trip); - неизвестная причина (unknown); - сервис не поддерживается (not-supported)
UUID	Универсальный уникальный идентификатор (UUID) используется как уникальный сервис идентификации для отношений запрос/ответ. Подробнее о UUID – см. [21]. Сервер должен отразить значение UUID полученное в сообщении запроса и вернуть то же значение в ответном сообщении
AssocID	AssocID для определения общего идентификатора – специального клиента. AssocID будет использоваться для идентификации, например присвоенных подписей и входов на сервер

А.5.10.7 Назначение Времени Активизации Действия (TimeActivatedOperate)

А.5.10.7.1 Запрос «Назначение Времени Активизации Действия» (TimeActivatedOperateRequest)

Запрос сервиса «Назначение Времени Активизации Действия» (TimeActivatedOperateRequest) следует описывать следующим образом:

```
<s:element name="TimeActivateOperateRequest"> <s:complexType>
  <s:sequence>
    <s:element name="ControlObjectRef" type=" ews:tDAReference </>
    <s:element name="Value" type=" ews:tControlValue </>
    <s:element name="T" type=" ews:tTimeStamp </>
    <s:element name="Test" type=" s:boolean </>
    <s:element name="Check" type=" ews:tCheck </>
  </s:sequence>
  <s:attribute name="UUID" type="ews:tstring36" use="optional"/> <s:attribute name="AssocID"
  type="ews:tAssocID" use="required"/>
</s:complexType> </s:element>
```

Имена тегов описаны в таблице А.78.

Т а б л и ц а А.78 – Запрос «Назначение Времени Активизации Действия»

Наименование	Описание
TimeActivatedOperateRequest	Клиенту следует вызывать сервис Operate включающий ControlObjectRef валидный для посылаемого Логического Узла. (LOGICAL NODE)
ControlObjectRef	Параметр ControlObjectRef содержит ОбъектнуюСсылку на контролируемые доступные Данные
Value	По запросу клиента параметры Values должны содержать особые значения сервиса
T	Параметр T содержит время, в которое сервис был запрошен
Test	Параметр Test показывает со значением TRUE, что значения в сообщении не будут использованы в целях работы
Check	Изменения из одного состояния в следующее состояние в процессе работы будут контролироваться параметром Проверка (Check). Условия проверки могут быть указаны параметром сервиса (например, синхронная проверка). Кроме условия проверки указанного параметром сервиса, объекты контроля могут подвергаться дополнительным проверкам
UUID	Универсальный уникальный идентификатор (UUID) используется как уникальный сервис идентификации для отношений запрос/ответ. Подробнее о UUID – см. [21].
AssocID	AssocID для определения общего идентификатора – специального клиента. AssocID будет использоваться для идентификации, например присвоенных подписей и входов на сервер

А.5.10.7.2 Ответ «Назначение Времени Активизации Действия» (TimeActivatedOperateResponse)

Ответ сервиса «Назначение Времени Активизации Действия» (TimeActivatedOperateResponse) следует описывать следующим образом:

```
<s:element name="TimeActivateOperateResponse"> <s:complexType>
  <s:sequence>
    <s:element name="ControlObjectRef" type=" ews:tDAReferece  </>
    <s:element name="Value" type=" ews:tControlValue  </>
    <s:element name="T" type=" ews:tTimeStamp  </>
    <s:element name="Test" type=" s:boolean  </>
  <s:choice>
    <s:element name="TimOperRsp" type="ews:tTimOperRsp"/>
    <s:element name="AddCause" type="ews:tAddCause"/>
  </s:choice> </s:sequence>
  <s:attribute name="UUID" type="ews:tstring36" use="optional"/> <s:attribute name="AssocID"
  type="ews:tAssocID" use="required"/>
</s:complexType> </s:element>
```

Имена тегов описаны в таблице А.79.

Т а б л и ц а А.79 – Ответ «Назначение Времени Активизации Действия»

Наименование	Описание
TimeActivatedOperateResponse	Сервер отвечает TimeActivatedOperate, когда сервис завершил действие или отказано в параметре ДобавочногоСледствия
ControlObjectRef	Параметр ControlObjectRef содержит ОбъектнуюСсылку на контролируемые доступные Данные
Value	По запросу клиента параметры Values должны содержать особые значения сервиса
T	Параметр T содержит время, в которое сервис был запрошен
Test	Параметр Test показывает со значением TRUE, что значения в сообщении не будут использованы в целях работы
AddCause	Параметр ДобавочноеСледствие (AddCause) будет выяснять причину в случае отказа сервиса контроля. Диапазон значений следующий: <ul style="list-style-type: none"> - исполняющая программа не доступна (instance-not-available); - исполняющая программа используется (instance-in-use); - нарушение доступа (access-violation); - доступ не получен в настоящем состоянии (access-not-allowed-in-current-state); - несоответствующее значение параметра (parameter-value-inappropriate); - несовместимое значение параметра (parameter-value-inconsistent); - класс не поддерживается (class-not-supported); - программа заблокирована другим клиентом (instance-locked-by-other-client); - контролирование должно быть выбрано (control-must-be-selected); - несоответствие типов (type-conflict); - отказ вследствие ограничений передачи (failed-due-to-communications-constraint); - отказ вследствие ограничений сервера (failed-due-to-server-constraint); - приложение недоступно (application-unreachable); - потеряно соединение (connection-lost); - память недоступна (memory-unavailable); - недоступны ресурсы процессора (processor-resource-unavailable); - заблокировано иерархией коммутационных систем (blocked-by-switching-hierarchy); - отказ выбора (select-failed); - неверная позиция (invalid-position); - достигнутая позиция (position-reached); - смена параметра в исполнении (parameter-change-in-execution); - команда уже в исполнении (command-already-in-execution); - ограничение шага (step-limit); - заблокировано режимом (blocked-by-mode); - заблокировано процессом (blocked-by-process); - заблокировано взаимозависимостью (blocked-by-interlocking); - заблокировано синхронной проверкой (blocked-by-synchrocheck); - заблокировано техническим состоянием (blocked-by-health); - 1-of-n-control;

Окончание таблицы А.79

Наименование	Описание
	- прерывание отменой (abortion-by-cancel); - превышение лимита времени (time-limit-over); - прерывание системой автоматического отключения (abortion-by-trip); - неизвестная причина (unknown); - сервис не поддерживается (not-supported)
TimeOperRsp	Параметр TimeOperRsp будет указывать детали ответа сервиса TimeActivatedOperate. TimeOperRsp не принадлежит перечисленным типам и может иметь значения активированного таймера выполненной команды
UUID	Универсальный уникальный идентификатор (UUID) используется как уникальный сервис идентификации для отношений запрос/ответ. Подробнее о UUID – см. [21]. Сервер должен отразить значение UUID полученное в сообщении запроса и вернуть то же значение в ответном сообщении
AssocID	AssocID для определения общего идентификатора – специального клиента. AssocID будет использоваться для идентификации, например присвоенных подписей и входов на сервер

А.6 Детализация стека протоколов

Для соответствия с отображением, следует использовать приведенную в таблице А.80 систему выбора стека протоколов.

Протоколы TCP следует принимать основным уровнем транспортного протокола и IP следует принимать основным уровнем сетевого протокола для отображение Веб-сервисам. Спецификации для уровня передачи данных и физического уровня являются отдельно осуществляемыми и в пределах объема группы стандартов ГОСТ Р 54418.25.

Т а б л и ц а А.80 – Выбор стека протоколов

Уровень модели связи открытых систем (OSI model)	Спецификация		M/O
	Название	Спецификация сервиса	
Приложение	Web Services	[3]	M
	SOAP	[8]	M
	HTTP ver 1.1	[18], [19]	M
	SSL/TLS ver. 1.0	[20]	0
Представление	–	–	
Сеанс работы	–	–	
Передача	Transmission Control Protocol (TCP)	[12]	M
Сеть	Internet Protocol IPver. 4 (ICMPv4) or IP ver.6(ICMPv6)	[10], [11]	M
	An Ethernet Address Resolution Protocol (ARP)	[13]	M
	Broadcasting Internet Datagrams	[15]	M
		[16]	
		[14]	
Host Extensions for I P Multicasting	[17]	M	
Уровень передачи данных	Осуществление специально и в пределах группы ГОСТ Р 54418.25	–	–
Физический уровень	Осуществление специально и в пределах группы ГОСТ Р 54418.25	–	–

А.7 Спецификация Языка Описания Веб Сервисам (WSDL) для определения и отображения веб сервисам

Спецификацию WSDL для отображения веб сервисам следует оформлять, как приведено в следующем тексте. Для описания WSDL используется буквенный/переносный стиль.

Все URL ссылки в представленном WSDL файле имеют целью создание связей с областью имен применяемой в сервисах.

Файл WSDL – это входной файл для кодирования созидательных инструментов для набора инструментов Веб сервисов, которые создают код, который может быть использован программистом в сумме с библиотеками набора инструментов для осуществления различных сообщений.

ГОСТ Р 54418.25.4–2014

Текст WSDL файла представленный в этой главе включает все структуры и отображения. Часть структуры, которая не передается через провод в связи клиент-сервер, отмечены комментариями в WSDL файле предложенном ниже.

```
<?xml version="1.0" encoding="UTF-8"?>
<definitions xmlns:ews="http://iec.ch/61400/ews/1.0/"
  xmlns:soap="http://schemas.xmlsoap.org/wsdl/soap/"
  xmlns:s="http://www.w3.org/2001/XMLSchema"
  xmlns="http://schemas.xmlsoap.org/wsdl/"
  targetNamespace="http://iec.ch/61400/ews/1.0/">
  <types>
    <s:schema targetNamespace="http://iec.ch/61400/ews/1.0/"
      xmlns:soap="http://schemas.xmlsoap.org/wsdl/soap/"
      xmlns:sc="http://www.w3.org/2001/XMLSchema"
      xmlns:ews="http://iec.ch/61400/ews/1.0/"
      elementFormDefault="qualified">
      <!--
        IEC61400-25-4 WSDL File, Version 2.9, dated 05.03.2008/KJO
      -->
      <!--
        Reference document: IEC61400-24-4; FDIS, Annex A.7.
        The WSDL file defined below includes only the Web Services transmitted.
        The text given in IEC61400-25-4, Annex A.7 includes all service descriptions and definitions given as
        comments.
        Naming conventions used in this Schema:
          Schema type names start with small letter t (example: tObjectName)
        File validated until now with WSDL the following tools:
          GSOAP
          AXIS2Java
          AltovaXMLSpy
          WSDL2py
          WSDL2dispatch
        Revision history:
          17.10.2006 – KJO – yellow remarks clarified and corrections made accordingly.
          26.10.2006 – KJO – editorial corrections and technical corrections based on input from several contributors
          30.10.2006 – KJO – correction made by Keld after checking with Eclipse editor
          06.11.2006 – KJO – Abort functionality added including a service error named «connection-lost"
          14.11.2006 – KJO – correction of editorial errors and section reorganizing in order to follow the clause structure.
          16.02.2007 – KJO – correction of excessive spaces in line 822, 917
          14.03.2007 – KJO – correction of inputs given at the PT25 meeting in Frankfurt.
          11.09.2007 – KJO – corrections according to actions agreed at the PT25 meeting in Bergen June 2007
          22.09.2007 – KJO – typo error «tetype" in line 1377 corrected
          28.09.2007 – KJO – typo errors in line 526 is corrected and sequence and boundary is removed in
          GetDataValueRequest.
          06.10.2007 – KJO – Correction of ReportRequest and ReportResponse services according to corrections made
          in clause 5.7.7.3 and 5.7.74.
          11.11.2007 – KJO – correction in definition of tControlValue – element "operTm" is added
          12.11.2007 – KJO – XML Schema hexBinary is used instead of the data type tHexString – definition removed,
          tObjectName maxLength value changed to 64
          30.11.2007 – KJO – correction in line 618 – Int26U corrected to Int24U; correction in line 577 – «ews:" prefix
          added before the data type tTimeStamp.
          20.01.2008 – KR – correction in «tTimeStamp" definition TimeAccuracy shall be used instead of TimeQuality;
          a sequence is introduced in «GetDataValuesRequest" definition; «tControlValue" definition spelling error in tTimeStamp
          corrected.
          05.03.2008 – KJO – "ServiceError" element is introduced in specification of the SelectResponse service.
      -->
      <!--
        Information Model (IEC 61850-25-2) data type definitions
      -->
    <s:simpleType name="tObjectName">
      <s:annotation>
        <s:documentation>Name of an instance of a class of a single hierarchy level</s:documentation>
      </s:annotation>
    </s:simpleType>
  </s:schema>
</types>
```

```

    </s:annotation>
    <s:restriction base="s:string">
      <s:maxLength value="64"/>
    </s:restriction>
  </s:simpleType>
<!-- -->
<s:simpleType name="tObjectReference">
  <s:annotation>
    <s:documentation>ObjectReference comprises the whole path-name of an instance of a class that
      identifies the instance uniquely</s:documentation>
  </s:annotation>
  <s:restriction base="s:string">
    <s:maxLength value="255"/>
  </s:restriction>
</s:simpleType>
<!-- -->
<s:simpleType name="tLogicalDeviceReference">
  <s:restriction base="ews:tObjectReference">
    <s:pattern value="\p{L}[\d,\p{L},_]*"/>
  </s:restriction>
</s:simpleType>
<!-- -->
<s:simpleType name="tLogicalNodeReference">
  <s:restriction base="ews:tObjectReference">
    <s:pattern value="\p{L}[\d,\p{L},_]*[\p{L},_]*[\d]"/>
  </s:restriction>
</s:simpleType>
<!-- -->
<s:simpleType name="tDAReference">
  <s:restriction base="ews:tObjectReference">
    <s:pattern value="\p{L}[\d,\p{L},_]*[\p{L},_]*[\d]*. [\p{L},_]*"/>
  </s:restriction>
</s:simpleType>
<!-- -->
<s:simpleType name="tControlBlockReference">
  <s:restriction base="ews:tObjectReference">
    <s:pattern value="\p{L}[\d,\p{L},_]*[\p{L},_]*[\d]*. [\p{L},_]"/>
  </s:restriction>
</s:simpleType>
<!-- -->
<s:simpleType name="tDataSetReference">
  <s:restriction base="ews:tObjectReference">
    <s:pattern value="\p{L}[\d,\p{L},_]*[\p{L},_]*[\d]*. [\p{L}]*@[\p{L},_]*"/>
  </s:restriction>
</s:simpleType>
<!-- -->
<s:simpleType name="tInt24">
  <s:restriction base="s:integer">
    <s:minInclusive value="-8388608"/>
    <s:maxInclusive value="8388607"/>
  </s:restriction>
</s:simpleType>
<!-- -->
<s:simpleType name="tInt24u">
  <s:restriction base="s:integer">
    <s:minInclusive value="0"/>
    <s:maxInclusive value="16777215"/>
  </s:restriction>
</s:simpleType>
<!-- -->
<s:simpleType name="tInt32">
  <s:restriction base="s:integer">

```

```

        <s:minInclusive value="-4294967296"/>
        <s:maxInclusive value="4294967295"/>
    </s:restriction>
</s:simpleType>
<!-- -->
<s:simpleType name="tInt32u">
    <s:restriction base="s:integer">
        <s:minInclusive value="0"/>
        <s:maxInclusive value="4294967295"/>
    </s:restriction>
</s:simpleType>
<!-- -->
<s:simpleType name="tstring36">
    <s:restriction base="s:string">
        <s:maxLength value="36"/>
    </s:restriction>
</s:simpleType>
<!-- -->
<s:simpleType name="tstring65">
    <s:restriction base="s:string">
        <s:maxLength value="65"/>
    </s:restriction>
</s:simpleType>
<!-- -->
<s:simpleType name="tOctetString64">
    <s:restriction base="s:hexBinary">
        <s:maxLength value="64"/>
        <s:minLength value="0"/>
    </s:restriction>
</s:simpleType>
<!-- -->
<s:simpleType name="tEntryID">
    <s:restriction base="s:hexBinary">
        <s:maxLength value="8"/>
    </s:restriction>
</s:simpleType>
<!-- -->
<!--TimeStamp -->
<!-- -->
<s:simpleType name="tTimeAccuracy">
    <s:annotation>
        <s:documentation>LSK=LeapSecondsKnown, CF=Clock Failure, CNS=ClockNotSynchronised, TA=Time
Accuracy</s:documentation>
    </s:annotation>
    <s:restriction base="s:integer">
        <s:minInclusive value="0"/>
        <s:maxInclusive value="31"/>
    </s:restriction>
</s:simpleType>
<!-- -->
<s:complexType name="tTimeStamp">
    <s:annotation>
        <s:documentation>SecSE = SecondSinceEpoch, FracOfSec = FractionOfSecond, Tq = TimeAccuracy</
s:documentation>
    <s:annotation>
        <s:attribute name="SecSe" type="s:unsignedInt" use="required"/>
        <s:attribute name="FracOfSec" type="ews:tInt24u" use="required"/>
        <s:attribute name="TA" type="ews:tTimeAccuracy « use="required"/>
        <s:attribute name="LSK" type="s:boolean" use="optional" default="false"/>
        <s:attribute name="CF" type="s:boolean" use="optional" default="false"/>
        <s:attribute name="CNS" type="s:boolean" use="optional" default="false"/>
    </s:annotation>
</s:complexType>

```

```

<!-- -->
<!--Quality -->
<!-- -->
  <s:simpleType name="tValidity">
    <s:restriction base="s:string">
      <s:enumeration value="good"/>
      <s:enumeration value="invalid"/>
      <s:enumeration value="reserved"/>
      <s:enumeration value="questionable"/>
    </s:restriction>
  </s:simpleType>
<!-- -->
<s:complexType name="tDetailQual">
  <s:attribute name="overflow" type="s:boolean" default="false"/>
  <s:attribute name="outOfRange" type="s:boolean" default="false"/>
  <s:attribute name="badReference" type="s:boolean" default="false"/>
  <s:attribute name="oscillatory" type="s:boolean" default="false"/>
  <s:attribute name="failure" type="s:boolean" default="false"/>
  <s:attribute name="oldData" type="s:boolean" default="false"/>
  <s:attribute name="inconsistent" type="s:boolean" default="false"/>
  <s:attribute name="inaccurate" type="s:boolean" default="false"/>
</s:complexType>
<!-- -->
<s:simpleType name="tSource">
  <s:restriction base="s:string">
    <s:enumeration value="process"/>
    <s:enumeration value="sustituted"/>
  </s:restriction>
</s:simpleType>
<!-- -->
<s:complexType name="tQuality">
  <s:annotation>
    <s:documentation>As defined in IEC 61400-25-2 clause 7.2.3 </s:documentation>
  </s:annotation>
  <s:sequence>
    <s:element name="DetailQual" type="ews:tDetailQual" minOccurs="0"/>
  </s:sequence>
  <s:sequence>
    <s:attribute name="Validity" type="ews:tValidity" use="required"/>
    <s:attribute name="Source" type="ews:tSource" use="required"/>
    <s:attribute name="test" type="s:boolean" default="false"/>
    <s:attribute name="operatorBlock" type="s:boolean" default="false"/>
  </s:sequence>
</s:complexType>
<!-- -->
<s:complexType name="tEnumerated">
  </s:simpleContent>
  <s:extension base="s:string">
    <s:attribute name="ord" type="s:integer" use="required"/>
  </s:extension>
</s:simpleContent>
</s:complexType>
<!-- -->
  <s:complexType name="tCodedEnum" >
    <s:simpleContent>
      <s:extension base="s:integer">
        <s:attribute name="numBits" type="s:integer" use="required"/> <!-- Number of bits of the coded
        enum-->
      </s:extension>
    </s:simpleContent>
  </s:complexType>
<!-- -->
<!-- Array -->
<!-- -->

```

```

<s:complexType name="tArray">
  <s:sequence>
    <s:element name="arrayElem" type="ews:tBasicType" maxOccurs="unbounded"/>
  </s:sequence>
</s:complexType>
<!-- -->
<s:complexType name="tBasicType">
  <s:choice>
    <s:element name="Boolean" type="s:boolean"/>
    <s:element name="int8" type="s:byte"/>
    <s:element name="int16" type="s:short"/>
    <s:element name="int24" type="ews:tInt24"/>
    <s:element name="int32" type="ews:tInt32"/>
    <s:element name="int128" type="s:integer"/>
    <s:element name="int8u" type="s:unsignedByte"/>
    <s:element name="int16u" type="s:unsignedShort"/>
    <s:element name="int24u" type="ews:tInt24u"/>
    <s:element name="int32u" type="ews:tInt32u"/>
    <s:element name="float32" type="s:float"/>
    <s:element name="float64" type="s:double"/>
    <s:element name="enum" type="ews:tEnumerated"/>
    <s:element name="codedEnum" type="ews:tCodedEnum"/>
    <s:element name="octetString" type="s:hexBinary"/>
    <s:element name="visibleString" type="s:string"/>
    <s:element name="unicodeString" type="s:string"/>
    <s:element name="quality" type="ews:tQuality"/>
    <s:element name="timeStamp" type="ews:tTimeStamp"/>
    <s:element name="array" type="ews:tArray"/>
  </s:choice>
  <s:attribute name="pos" type="s:integer" use="optional"/>
  <!-- Used in the arrays -->
</s:complexType>
<!-- -->
<s:complexType name="tTrgCond">
  <s:attribute name="dchg" type="s:boolean" use="optional" default="false"/>
  <s:attribute name="qchg" type="s:boolean" use="optional" default="false"/>
  <s:attribute name="dupd" type="s:boolean" use="optional" default="false"/>
  <s:attribute name="integrity" type="s:boolean" use="optional" default="false"/>
  <s:attribute name="genrInterg" type="s:boolean" use="optional" default="false"/>
</s:complexType>
<!-- -->
<s:simpleType name="tFC">
  <s:annotation>
    <s:documentation>Functional Constraint definitions</s:documentation>
  </s:annotation>
  <s:restriction base="s:string">
    <s:enumeration value="ST"/>
    <s:enumeration value="MX"/>
    <s:enumeration value="CO"/>
    <s:enumeration value="SP"/>
    <s:enumeration value="CF"/>
    <s:enumeration value="DC"/>
    <s:enumeration value="EX"/>
    <s:enumeration value="BR"/>
    <s:enumeration value="RP"/>
    <s:enumeration value="LG"/>
  </s:restriction>
</s:simpleType>
<!-- -->
<s:complexType name="tDAType">
  <s:annotation>
    <s:documentation>Container for DAType</s:documentation>
  </s:annotation>

```



```

</s:annotation>
<s:sequence>
  <s:choice minOccurs="1" maxOccurs="unbounded">
    <s:element name="DAComp" type="ews:tDAType" minOccurs="0" maxOccurs="unbounded"/>
    <s:element name="PrimComp" type="ews:tBasicType" maxOccurs="1"/>
  </s:choice>
  <!-- Specialisation of DAType-->
</s:sequence>
<s:attribute name="DAName" type="ews:tObjectName" use="required"/>
<s:attribute name="ix" type="s:integer" use="optional"/><!-- Index of Array of Composite Data Attribute as
ARRAY of AnalogueValue-->
</s:complexType>
<!--
  DataAttribute
-->
<s:complexType name="tDataAttribute">
  <s:annotation>
    <s:documentation>Container for DataAttributes</s:documentation>
  </s:annotation>
  <s:sequence>
    <s:element name="DAType" type="ews:tDAType"/>
    <!--<s:element name="TrgOp" type="ews:tTrgCond" minOccurs="0" maxOccurs="1"/>-->
  </s:sequence>
  <s:attribute name="FC" type="ews:tFC" use="required"/>
</s:complexType>
<!--
<s:complexType name="tSimpleData">
  <s:annotation>
    <s:documentation>Container for Common-Data Class</s:documentation>
  </s:annotation>
  <s:sequence>
    <s:element name="DataName" type="ews:tObjectName"/>
    <s:sequence maxOccurs="unbounded">
      <s:element name="DataAttr" type="ews:tDataAttribute"/>
    </s:sequence>
  </s:sequence>
</s:complexType>
-->
<!--
  Data
-->
<!--
<s:complexType name="tDATA">
  <s:annotation>
    <s:documentation>Container for DATA object</s:documentation>
  </s:annotation>
  <s:sequence>
    <s:element name="DataName" type="ews:tObjectName"/>
    <s:sequence maxOccurs="unbounded">
      <s:element name="DataAttr" type="ews:tDataAttribute" minOccurs="0" maxOccurs="unbounded"/>
      <s:element name="CompositeCDC" type="ews:tDATA" minOccurs="0" maxOccurs="unbounded"/>
      <s:element name="SimpleCDC" type="ews:tSimpleData" minOccurs="0" maxOccurs="unbounded"/>
    </s:sequence>
  </s:sequence>
</s:complexType>
-->
<!--
  Logical Node
-->
<!--
<s:complexType name="tLN">
  <s:annotation>

```

```

    <s:documentation>Container for Logical Node object</s:documentation>
</s:annotation>
<s:sequence>
  <s:element name="LNName" type="ews:tObjectName"/>
  <s:element name="Data" type="ews:tDATA" maxOccurs="unbounded"/>
  <s:element name="DataSet" type="ews:tDATASet" minOccurs="0" maxOccurs="unbounded"/>
  <s:element name="BRCB" type="ews:tBRCB" minOccurs="0" maxOccurs="unbounded"/>
  <s:element name="URCB" type="ews:tURCB" minOccurs="0" maxOccurs="unbounded"/>
  <s:element name="LCB" type="ews:tLCB" minOccurs="0" maxOccurs="unbounded"/>
  <s:element name="LOG" type="ews:tLOG" minOccurs="0"/>
</s:sequence>
</s:complexType>
-->
<!--
  Logical Device
-->
<!--
<s:complexType name="tLD">
  <s:annotation>
    <s:documentation>Container for Logical Device object</s:documentation>
  </s:annotation>
  <s:sequence>
    <s:element name="LDName" type="ews:tObjectName"/>
    <s:element name="LN" type="ews:tLN" minOccurs="3" maxOccurs="unbounded"/>
  </s:sequence>
</s:complexType>
-->
<!--
  Server
-->
<!--
<s:complexType name="tServer">
  <s:annotation>
    <s:documentation>Container for Server object</s:documentation>
  </s:annotation>
  <s:sequence>
    <s:element name="ServerAccessPoint" type="s:string" maxOccurs="unbounded"/>
    <s:element name="LD" type="ews:tLD" maxOccurs="unbounded"/>
  </s:sequence>
</s:complexType>
-->
<!--
  Information Exchange Model (IEC 61850-25-3) – data type definitions used by exchange services
-->
<!--
<s:complexType name="tFcdFcdType">
  <s:annotation>
    <s:documentation>DATA-SET Member reference type</s:documentation>
  </s:annotation>
  <s:sequence>
    <s:element name="Ref" type="ews:tDARef" minOccurs="0"/>
    <s:element name="FC" type="ews:tFC"/>
  </s:sequence>
</s:complexType>
<!-- -->
<s:complexType name="tDATASet">
  <s:annotation>
    <s:documentation>Container for DATA-SET object</s:documentation>
  </s:annotation>
  <s:sequence>
    <s:element name="DSName" type="ews:tObjectName"/>
    <s:element name="DSMemberRef" type="ews:tFcdFcdType" maxOccurs="unbounded"/>

```

```

</s:sequence>
</s:complexType>
<!-- -->
<s:complexType name="tOptFldsBRCB">
  <s:annotation>
    <s:documentation>Optional field for BRCB</s:documentation>
  </s:annotation>
  <s:sequence>
    <s:element name="seqNum" type="s:boolean"/>
    <s:element name="timeStamp" type="s:boolean"/>
    <s:element name="reasonCode" type="s:boolean"/>
    <s:element name="dataSet" type="s:boolean"/>
    <s:element name="dataRef" type="s:boolean"/>
    <s:element name="bufOvfl" type="s:boolean"/>
    <s:element name="entryID" type="s:boolean"/>
    <s:element name="configRef" type="s:boolean"/>
  </s:sequence>
</s:complexType>
<!--
<s:complexType name="tBRCB">
  <s:annotation>
    <s:documentation> Container for BUFFERED-REPORT-CONTROL-BLOCK object </s:documentation>
  </s:annotation>
  <s:sequence>
    <s:element name="BRCBname" type="ews:tObjectName"/>
    <s:element name="RptID" type="ews:tstring65"/>
    <s:element name="RptEna" type="s:boolean"/>
    <s:element name="DataSet" type="ews:tDataSetReference"/>
    <s:element name="RptEna" type=" s:boolean"/>
    <s:element name="ConfRev" type="s:unsignedInt"/>
    <s:element name="OptFlds" type="ews:tOptFldsBRCB"/>
    <s:element name="BufTm" type="s:unsignedInt"/>
    <s:element name="SqNum" type="s:unsignedShort"/>
    <s:element name="TrgOp" type="ews:tTrgCond"/>
    <s:element name="IntgPd" type="ews:unsignedInt"/>
    <s:element name="GI" type="s:boolean"/>
    <s:element name="PurgeBuf" type="s:boolean"/>
    <s:element name="EntryID" type="ews:tEntryID"/>
    <s:element name="TimeOfEntry" type="ews:tTimeStamp"/>
  </s:sequence>
</s:complexType>
-->
<!-- -->
<s:complexType name="tOptFldsURCB">
  <s:annotation>
    <s:documentation>Optional fields for URCB</s:documentation>
  </s:annotation>
  <s:sequence>
    <s:element name="seqNum" type="s:boolean"/>
    <s:element name="timeStamp" type="s:boolean"/>
    <s:element name="reasonCode" type="s:boolean"/>
    <s:element name="dataSet" type="s:boolean"/>
    <s:element name="dataRef" type="s:boolean"/>
    <s:element name="reserved" type="s:boolean"/>
    <s:element name="configRev" type="s:boolean"/>
  </s:sequence>
</s:complexType>
<!--
<s:complexType name="tURCB">
  <s:annotation>
    <s:documentation>Container for UNBUFFERED-REPORT-CONTROL-BLOCK object</s:documentation>
  </s:annotation>

```

```

<s:sequence>
  <s:element name="URCBName" type="ews:tObjectName"/>
  <s:element name="RptID" type="ews:tstring65"/>
  <s:element name="RptEna" type="s:boolean"/>
  <s:element name="Resv" type="s:boolean"/>
  <s:element name="DatSet" type="ews:tDataSetReference"/>
  <s:element name="ConfRev" type="s:unsignedInt"/>
  <s:element name="OptFlds" type="ews:tOptFldsURCB"/>
  <s:element name="BufTm" type="s:unsignedInt"/>
  <s:element name="SqNum" type="s:unsignedShort"/>
  <s:element name="TrgOp" type="ews:tTrgCond"/>
  <s:element name="IntgPd" type="s:unsignedInt"/>
  <s:element name="GI" type="s:boolean"/>
</s:sequence>
</s:complexType>
-->
<s:complexType name="tOptFldsLCB">
  <s:annotation>
    <s:documentation>Optional fields for LCB</s:documentation>
  </s:annotation>
  <s:sequence>
    <s:element name="ReasFl" type="s:boolean"/>
  </s:sequence>
</s:complexType>
<!--
<s:complexType name="tLCB">
  <s:annotation>
    <s:documentation>Container for LOG-CONTROL-BLOCK object</s:documentation>
  </s:annotation>
  <s:sequence>
    <s:element name="LCBName" type="ews:tObjectName"/>
    <s:element name="LogEna" type="s:boolean"/>
    <s:element name="DatSet" type="ews:tDataSetReference"/>
    <s:element name="OptFlds" type="ews:tOptFldsLCB"/>
    <s:element name="TrgOp" type="ews:tTrgCond"/>
    <s:element name="IntgPd" type="s:unsignedInt"/>
    <s:element name="LogRef" type="ews:tObjectReference"/>
  </s:sequence>
</s:complexType>
-->
<!--
LOG and LogEntry
-->
<s:complexType name="tEntryData">
  <s:sequence>
    <!-- IF data-reference = TRUE in optFlds -->
    <s:element name="DSMemberRef" type="ews:tFcdFcdaType" minOccurs="0" maxOccurs="1"/>
    <s:element name="Value" type="ews:tDataAttributeValue" minOccurs="1" maxOccurs="unbounded" />
    <!-- If reason-for-inclusion (= TRUE) in optFlds -->
    <s:element name="ReasonCode" type="ews:tTrgCond" minOccurs="0" maxOccurs="1"/>
  </s:sequence>
</s:complexType>
<!-- -->
<s:complexType name="tLOGEntry">
  <s:sequence>
    <s:element name="TimeOfEntry" type="ews:tTimeStamp"/>
    <s:element name="EntryID" type="ews:tEntryID"/>
    <s:sequence maxOccurs="unbounded">
      <s:element name="EntryData" type="ews:tEntryData"/>
    </s:sequence>
  </s:sequence>
</s:complexType>

```

```

-->
<!--
<s:complexType name="tLOG">
  <s:annotation>
    <s:documentation>Container for LOG object</s:documentation>
  </s:annotation>
  <s:sequence>
    <s:element name="LogName" type="ews:tObjectName"/>
    <s:element name="OldEntrTm" type="ews:tTimeStamp"/>
    <s:element name="NewEntrTm" type="ews:tTimeStamp"/>
    <s:element name="OldEntr" type="s:unsignedInt"/>
    <s:element name="NewEntr" type="s:unsignedInt"/>
    <s:sequence maxOccurs="unbounded">
      <s:element name="LogEntry" type="ews:tLOGEntry"/>
    </s:sequence>
  </s:sequence>
</s:complexType>
-->
<!--
  Information Exchange Model (IEC 61400-25-3 ) service parameters
-->
<!--
  Generic parameters
-->
<s:simpleType name="tAssocID">
  <s:annotation>
    <s:documentation>Association Identifier returned in the positive confirmation of the Associate service and used
in the Reporting Services as well as the Control Model to identify who is performing the control order</s:documentation>
  </s:annotation>
  <s:restriction base="s:string">
    <s:maxLength value="36"/>
  </s:restriction>
</s:simpleType>
<!-- -->
<s:simpleType name="tServiceError">
  <s:annotation>
    <s:documentation>The service error code for negative service responses</s:documentation>
  </s:annotation>
  <s:restriction base="s:string">
    <s:enumeration value="instance-not-available"/>
    <s:enumeration value="instance-in-use"/>
    <s:enumeration value="access-violation"/>
    <s:enumeration value="access-not-allowed-in-current-state"/>
    <s:enumeration value="parameter-value-inappropriate"/>
    <s:enumeration value="parameter-value-inconsistent"/>
    <s:enumeration value="class-not-supported"/>
    <s:enumeration value="instance-locked-by-other-client"/>
    <s:enumeration value="control-must-be-selected"/>
    <s:enumeration value="type-conflict"/>
    <s:enumeration value="failed-due-to-communications-constraint"/>
    <s:enumeration value="failed-due-to-server-constraint"/>
    <s:enumeration value="application-unreachable"/>
    <s:enumeration value="connection-lost"/>
    <s:enumeration value="memory-unavailable"/>
    <s:enumeration value="processor-resource-unavailable"/>
    <s:enumeration value="connection-lost"/>
  </s:restriction>
</s:simpleType>
<!--
  GetServerDirectory service parameters.
  Note that Filename is not used here, but keep here for compliance to IEC61850-7-2
-->

```

ГОСТ Р 54418.25.4–2014

```
<!-- -->
<s:simpleType name="tObjectClass">
  <s:annotation>
    <s:documentation>ObjectClass to distinguish LDOBJECT or FileName</s:documentation>
  </s:annotation>
  <s:restriction base="s:string">
    <s:enumeration value="LD"/>
  </s:restriction>
</s:simpleType>
<!--
GetLogicalNodeDirectory service parameters
-->
<s:simpleType name="tLEMcls">
  <s:restriction base="s:string">
    <s:enumeration value="DATA"/>
    <s:enumeration value="DATASET"/>
    <s:enumeration value="BRCB"/>
    <s:enumeration value="URCB"/>
    <s:enumeration value="LCB"/>
    <s:enumeration value="LOG"/>
  </s:restriction>
</s:simpleType>
<!--
Control services parameters
-->
<!--
Additional cause diagnosis
-->
<s:simpleType name="tAddCause">
  <s:annotation>
    <s:documentation>Additional Cause Diagnosis used in the negative control responses. It can include all the
    ServiceError</s:documentation>
  </s:annotation>
  <s:restriction base="s:string">
    <s:enumeration value="instance-not-available"/>
    <s:enumeration value="instance-in-use"/>
    <s:enumeration value="access-violation"/>
    <s:enumeration value="access-not-allowed-in-current-state"/>
    <s:enumeration value="parameter-value-inappropriate"/>
    <s:enumeration value="parameter-value-inconsistent"/>
    <s:enumeration value="class-not-supported"/>
    <s:enumeration value="instance-locked-by-other-client"/>
    <s:enumeration value="control-must-be-selected"/>
    <s:enumeration value="type-conflict"/>
    <s:enumeration value="failed-due-to-communications-constraint"/>
    <s:enumeration value="failed-due-to-server-constraint"/>
    <s:enumeration value="application-unreachable"/>
    <s:enumeration value="connection-lost"/>
    <s:enumeration value="memory-unavailable"/>
    <s:enumeration value="processor-resource-unavailable"/>
    <s:enumeration value="blocked-by-switching-hierarchy"/>
    <s:enumeration value="select-failed"/>
    <s:enumeration value="invalid-position"/>
    <s:enumeration value="position-reached"/>
    <s:enumeration value="parameter-change-in-execution"/>
    <s:enumeration value="command-already-in-execution"/>
    <s:enumeration value="step-limit"/>
    <s:enumeration value="blocked-by-mode"/>
    <s:enumeration value="blocked-by-process"/>
    <s:enumeration value="blocked-by-interlocking"/>
    <s:enumeration value="blocked-by-synchrocheck"/>
    <s:enumeration value="blocked-by-health"/>
  </s:restriction>
</s:simpleType>
```

```

    <s:enumeration value="1-of-n-control"/>
    <s:enumeration value="abortion-by-cancel"/>
    <s:enumeration value="time-limit-over"/>
    <s:enumeration value="abortion-by-trip"/>
    <s:enumeration value="unknown"/>
    <s:enumeration value="not-supported"/>
  </s:restriction>
</s:simpleType>
<!--
  Check condition.
-->
<s:complexType name="tCheck">
  <s:annotation>
    <s:documentation>Container for Check Conditions</s:documentation>
  </s:annotation>
  <s:attribute name="Syncrocheck" type="s:boolean" default="false"/>
  <s:attribute name="InterlockCheck" type="s:boolean" default="false"/>
</s:complexType>
<!-- -->
<s:simpleType name="tTimOperRsp">
  <s:annotation>
    <s:documentation>Time Activated Operate response type</s:documentation>
  </s:annotation>
  <s:restriction base="s:string">
    <s:enumeration value="timerActivated"/>
    <s:enumeration value="commandExecuted"/>
  </s:restriction>
</s:simpleType>
<!-- -->
<s:simpleType name="tOrcatValue">
  <s:annotation>
    <s:documentation>Originator Category</s:documentation>
  </s:annotation>
  <s:restriction base="s:string">
    <s:enumeration value="not-supported"/>
    <s:enumeration value="reserved1"/>
    <s:enumeration value="station-control"/>
    <s:enumeration value="remote-control"/>
    <s:enumeration value="reserved2"/>
    <s:enumeration value="automatic-station"/>
    <s:enumeration value="automatic-remote"/>
    <s:enumeration value="maintenance"/>
    <s:enumeration value="process"/>
  </s:restriction>
</s:simpleType>
<!-- -->
<s:complexType name="tOrcat">
  <s:simpleContent>
    <s:extension base="ews:tOrcatValue">
      <s:attribute name="ord" type="s:integer"/>
    </s:extension>
  </s:simpleContent>
</s:complexType>
<!-- -->
<s:complexType name="tOrigin">
  <s:annotation>
    <s:documentation>Control originator</s:documentation>
  </s:annotation>
  <s:sequence>
    <s:element name="orIdent" type="ews:tOctetString64"/>
    <s:element name="orCat" type="ews:tOrcat"/>
  </s:sequence>

```

```

</s:complexType>
<!-- -->
<s:complexType name="tControlValue">
  <s:annotation>
    <s:documentation>Control value</s:documentation>
  </s:annotation>
  <s:sequence>
    <s:element name="ctlVal" type="ews:tDType"/>
    <s:element name="origin" type="ews:tOrigin"/>
    <s:element name="operTm" type="ews:tTimeStamp" minOccurs="0"/>
    <s:element name="ctlNum" type="s:int"/>
  </s:sequence>
</s:complexType>
<!--
  Data access services parameters
-->
<s:complexType name="tDataAttributeValue">
  <s:annotation>
    <s:documentation>Container for a DataAttribute </s:documentation>
  </s:annotation>
  <s:sequence>
    <s:element name="DataAttrRef" type="ews:tDARef"/>
    <s:element name="Value" type="ews:tDataAttribute"/>
  </s:sequence>
</s:complexType>
<!-- -->
<s:simpleType name="tResult">
  <s:annotation>
    <s:documentation>The SetDataValueResult for successful responses</s:documentation>
  </s:annotation>
  <s:restriction base="s:string">
    <s:enumeration value="Ok"/>
  </s:restriction>
</s:simpleType>
<!--
  Data definition services parameters
-->
<s:simpleType name="tDataAttrBasicType">
  <s:annotation>
    <s:documentation>DataAttributeType definition</s:documentation>
  </s:annotation>
  <s:restriction base="s:string">
    <s:enumeration value="Boolean"/>
    <s:enumeration value="Int8"/>
    <s:enumeration value="Int16"/>
    <s:enumeration value="Int24"/>
    <s:enumeration value="Int32"/>
    <s:enumeration value="Int128"/>
    <s:enumeration value="Int8U"/>
    <s:enumeration value="Int16U"/>
    <s:enumeration value="Int24U"/>
    <s:enumeration value="Int32U"/>
    <s:enumeration value="Float32"/>
    <s:enumeration value="Float64"/>
    <s:enumeration value="Enumerated"/>
    <s:enumeration value="CodedEnum"/>
    <s:enumeration value="OctetString"/>
    <s:enumeration value="VisibleString"/>
    <s:enumeration value="UnicodeString"/>
    <s:enumeration value="Quality"/>
    <s:enumeration value="Time Stamp"/>
    <s:enumeration value="ArrayOfBoolean"/>
  </s:restriction>

```



```

    <s:enumeration value="ArrayOfInt8"/>
    <s:enumeration value="ArrayOfInt16"/>
    <s:enumeration value="ArrayOfInt24"/>
    <s:enumeration value="ArrayOfInt32"/>
    <s:enumeration value="ArrayOfInt128"/>
    <s:enumeration value="ArrayOfInt8U"/>
    <s:enumeration value="ArrayOfInt16U"/>
    <s:enumeration value="ArrayOfInt24U"/>
    <s:enumeration value="ArrayOfInt32U"/>
    <s:enumeration value="ArrayOfFloat32"/>
    <s:enumeration value="ArrayOfFloat64"/>
    <s:enumeration value="ArrayOfEnum"/>
    <s:enumeration value="ArrayOfCodedEnum"/>
    <s:enumeration value="ArrayOfOctetString"/>
    <s:enumeration value="ArrayOfVisibleString"/>
    <s:enumeration value="ArrayOfUnicodeString"/>
  </s:restriction>
</s:simpleType>
<!-- -->
<s:complexType name="tDataAttrType">
  <s:annotation>
    <s:documentation>DataAttrType</s:documentation>
  </s:annotation>
  <s:sequence>
    <s:element name="BasicType" type="ews:tDataAttrBasicType"/>
    <s:element name="Len" type="s:int" minOccurs="0"/> <!-- to use with strings&coded enums-->
  </s:sequence>
</s:complexType>
<!-- -->
<s:complexType name="tDataAttributeDefinition">
  <s:annotation>
    <s:documentation>DataAttributeDefinition</s:documentation>
  </s:annotation>
  <s:sequence>
    <s:element name="DARef" type="ews:tDARef"/>
    <s:element name="FC" type="ews:tFC"/>
    <s:element name="DAType" type="ews:tDataAttrType"/>
  </s:sequence>
</s:complexType>
<!--
Report services parameters
-->
<s:complexType name="tReportFormat">
  <s:sequence>
    <s:element name="RptID" type="ews:tstring65" minOccurs="1" maxOccurs="1"/>
    <s:element name="OptFlds" type="ews:tOptFldsBRCB" minOccurs="1" maxOccurs="1"/>
    <!-- IF sequence-number = TRUE in optFlds: -->
    <s:element name="SqNum" type="s:unsignedShort" minOccurs="0" maxOccurs="1"/>
    <s:element name="SubSqNum" type="s:unsignedShort" minOccurs="0" maxOccurs="1"/>
    <s:element name="MoreSegFlw" type="s:boolean" minOccurs="1" maxOccurs="1"/>
    <!-- IF dat-set-name = TRUE in optFlds -->
    <s:element name="DatSet" type="ews:tDataSetReference" minOccurs="0" maxOccurs="1"/>
    <!-- IF buffer-overflow = TRUE in optFlds -->
    <s:element name="BufOvfl" type="s:boolean" minOccurs="0" maxOccurs="1"/>
    <!-- If conf-revision = TRUE in optFlds AND RptID is BRCB-->
    <s:element name="ConfRev" type="s:unsignedInt" minOccurs="0" maxOccurs="1"/>
    <!-- Entry: -->
    <!-- IF report-time-stamp = TRUE in optFlds -->
    <s:element name="TimeOfEntry" type="ews:tTimeStamp" minOccurs="0" maxOccurs="1"/>
    <!-- IF entryID = TRUE in optFlds -->
    <s:element name="EntryID" type="ews:tEntryID" minOccurs="0" maxOccurs="1"/>
  </s:sequence>

```

FOCT P 54418.25.4–2014

```
<s:element name="EntryData" type="ews:tEntryData" minOccurs="0" maxOccurs="unbounded"/>
</s:sequence>
</s:sequence>
</s:complexType>
<!-- -->
<s:simpleType name="tRCBType">
  <s:restriction base="s:string">
    <s:enumeration value="BRCB"/>
    <s:enumeration value="URCB"/>
  </s:restriction>
</s:simpleType>
<!--
Web Services IEC 61400-25-3 IEM Services
-->
<!--
GetServerDirectoryRequest, IEC 61400-25-4, Annex A.5.2.2.2
-->
<s:element name="GetServerDirectoryRequest">
  <s:complexType>
    <s:sequence>
      <s:element name="ObjClass" type="ews:tObjectClass"/>
    </s:sequence>
    <s:attribute name="UUID" type="ews:tstring36" use="optional"/>
    <s:attribute name="AssocID" type="ews:tAssocID" use="required"/>
  </s:complexType>
</s:element>
<!--
GetServerDirectoryResponse, IEC 61400-25-4, Annex A.5.2.2.3
-->
<s:element name="GetServerDirectoryResponse">
  <s:complexType>
    <s:choice>
      <s:element name="LDRRef" type="ews:tLogicalDeviceReference" minOccurs="0"
maxOccurs="unbounded"/>
      <s:element name="ServiceError" type="ews:tServiceError" minOccurs="0" maxOccurs="1"/>
    </s:choice>
    <s:attribute name="UUID" type="ews:tstring36" use="optional"/>
    <s:attribute name="AssocID" type="ews:tAssocID" use="required"/>
  </s:complexType>
</s:element>
<!--
AssociationRequest as defined IEC 61400-25-4, Annex A.5.2.4.1
-->
<s:element name="AssociateRequest">
  <s:complexType>
    <s:annotation>
      <s:documentation> AssociateRequest is the message used when a client try to establish an association to a
server</s:documentation>
    </s:annotation>
    <s:sequence>
      <s:element name="UserName" type="s:string"/>
      <s:element name="Password" type="s:string"/>
      <!--<s:element name="ClientRequestHandle" type="s:string"/>-->
      <s:element name="LocalID" type="s:string" minOccurs="0"/>
      <s:element name="MaxMessageSize" type="s:unsignedInt"/>
    </s:sequence>
    <s:attribute name="UUID" type="ews:tstring36" use="optional"/>
  </s:complexType>
</s:element>
<!--
AssociationResponse as defined IEC 61400-25-4, Annex A.5.2.4.2
-->
```

```

<s:element name="AssociateResponse">
  <s:complexType>
    <s:choice>
      <s:sequence>
        <s:element name="MaxMessageSize" type="s:unsignedInt" minOccurs="0"/>
        <s:element name="AssocID" type="ews:tAssocID"/>
      </s:sequence>
      <s:element name="ServiceError" type="ews:tServiceError" minOccurs="0" maxOccurs="1"/>
    </s:choice>
    <s:attribute name="UUID" type="ews:tstring36" use="optional"/>
  </s:complexType>
</s:element>
<!--
ReleaseRequest as defined IEC 61400-25-4, Annex A.5.2.5.1
-->
<s:element name="ReleaseRequest">
  <s:complexType>
    <s:annotation>
      <s:documentation> ReleaseRequest is the message used when releasing an association</s:documentation>
    </s:annotation>
    <s:attribute name="UUID" type="ews:tstring36" use="optional"/>
    <s:attribute name="AssocID" type="ews:tAssocID" use="required"/>
  </s:complexType>
</s:element>
<!--
ReleaseResponse as defined IEC 61400-25-4, Annex A.5.2.5.2
-->
<s:element name="ReleaseResponse">
  <s:complexType>
    <s:annotation>
      <s:documentation> ReleaseResponse is the message returned from a server when receiving a
ReleaseRequest</s:documentation>
    </s:annotation>
    <s:sequence>
      <s:element name="ServiceError" type="ews:tServiceError" minOccurs="0" maxOccurs="1"/>
    </s:sequence>
    <s:attribute name="UUID" type="ews:tstring36" use="optional"/>
    <s:attribute name="AssocID" type="ews:tAssocID" use="required"/>
  </s:complexType>
</s:element>
<!--
AbortRequest as defined IEC 61400-25-4, Annex A.5.2.6.1
-->
<s:element name="AbortRequest">
  <s:complexType>
    <s:attribute name="UUID" type="ews:tstring36" use="optional"/>
    <s:attribute name="AssocID" type="ews:tAssocID" use="required"/>
  </s:complexType>
</s:element>
<!--
AbortResponse as defined IEC 61400-25-4, Annex A.5.2.6.2
-->
<s:element name="AbortResponse">
  <s:complexType>
    <s:choice>
      <s:element name="ServiceError" type="ews:tServiceError" minOccurs="0" maxOccurs="unbounded"/>
    </s:choice>
    <s:attribute name="UUID" type="ews:tstring36" use="optional"/>
    <s:attribute name="AssocID" type="ews:tAssocID" use="required"/>
  </s:complexType>
</s:element>

```

ГОСТ Р 54418.25.4–2014

```
<!--
GetLogicalDeviceDirectoryRequest, IEC 61400-25-4, Annex A.5.3.2.2
-->
<s:element name="GetLogicalDeviceDirectoryRequest">
  <s:complexType>
    <s:sequence>
      <s:element name="LDRef" type="ews:tLogicalDeviceReference"/>
    </s:sequence>
    <s:attribute name="UUID" type="ews:tstring36" use="optional"/>
    <s:attribute name="AssocID" type="ews:tAssocID" use="required"/>
  </s:complexType>
</s:element>
<!--
GetLogicalDeviceDirectoryResponse, IEC 61400-25-4, Annex A.5.3.2.3
-->
<s:element name="GetLogicalDeviceDirectoryResponse">
  <s:complexType>
    <s:choice>
      <s:element name="LNRef" type="ews:tLogicalNodeReference" minOccurs="3" maxOccurs="unbounded"/>
      <s:element name="ServiceError" type="ews:tServiceError" minOccurs="3" maxOccurs="unbounded"/>
    </s:choice>
    <s:attribute name="UUID" type="ews:tstring36" use="optional"/>
    <s:attribute name="AssocID" type="ews:tAssocID" use="required"/>
  </s:complexType>
</s:element>
<!--
GetLogicalNodeDirectoryRequest, IEC 61400-25-4, Annex A.5.4.2.2
-->
<s:element name="GetLogicalNodeDirectoryRequest">
  <s:complexType>
    <s:sequence>
      <s:element name="LNRef" type="ews:tLogicalNodeReference"/>
      <s:element name="IEMcls" type="ews:IEMcls"/>
    </s:sequence>
    <s:attribute name="UUID" type="ews:tstring36" use="optional"/>
    <s:attribute name="AssocID" type="ews:tAssocID" use="required"/>
  </s:complexType>
</s:element>
<!--
GetLogicalNodeDirectoryResponse, IEC 61400-25-4, Annex A.5.4.2.3
-->
<s:element name="GetLogicalNodeDirectoryResponse">
  <s:complexType>
    <s:choice>
      <s:sequence>
        <s:element name="DATAname" type="ews:tObjectName" minOccurs="0" maxOccurs="unbounded"/>
        <s:element name="DSname" type="ews:tObjectName" minOccurs="0" maxOccurs="unbounded"/>
        <s:element name="BRCBname" type="ews:tObjectName" minOccurs="0" maxOccurs="unbounded"/>
        <s:element name="URCBname" type="ews:tObjectName" minOccurs="0" maxOccurs="unbounded"/>
        <s:element name="LCBname" type="ews:tObjectName" minOccurs="0" maxOccurs="unbounded"/>
        <s:element name="LOGname" type="ews:tObjectName" minOccurs="0" maxOccurs="unbounded"/>
      </s:sequence>
      <s:element name="ServiceError" type="ews:tServiceError" minOccurs="0" maxOccurs="1"/>
    </s:choice>
    <s:attribute name="UUID" type="ews:tstring36" use="optional"/>
    <s:attribute name="AssocID" type="ews:tAssocID" use="required"/>
  </s:complexType>
</s:element>
<!--
GetDataValuesRequest, IEC 61400-25-4, Annex A.5.5.2.1
-->
<s:element name="GetDataValuesRequest">
```

```

<s:complexType>
  <s:sequence>
    <s:element name="Ref" type="ews:tFcdFcdaType"/>
    <s:sequence>
      <s:attribute name="UUID" type="ews:tstring36" use="optional"/>
      <s:attribute name="AssocID" type="ews:tAssocID" use="required"/>
    <s:complexType>
  </s:element>
<!--
GetDataValuesResponse, IEC 61400-25-4, Annex A.5.5.2.2
-->
<s:element name="GetDataValuesResponse">
  <s:complexType>
    <s:choice>
      <s:sequence>
        <s:element name="DataAttrVal" type="ews:tDataAttributeValue" minOccurs="0"
          maxOccurs="unbounded"/>
        <s:sequence>
          <s:element name="ServiceError" type="ews:tServiceError" minOccurs="0" maxOccurs="unbounded"/>
        <s:choice>
          <s:attribute name="UUID" type="ews:tstring36" use="optional"/>
          <s:attribute name="AssocID" type="ews:tAssocID" use="required"/>
        <s:complexType>
      </s:element>
<!--
SetDataValuesRequest, IEC 61400-25-4, Annex A.5.5.3.1
-->
<s:element name="SetDataValuesRequest">
  <s:complexType>
    <s:sequence>
      <s:element name="Ref" type="ews:tFcdFcdaType"/>
      <s:element name="DataAttrVal" type="ews:tDataAttributeValue" maxOccurs="unbounded"/>
    <s:sequence>
      <s:attribute name="UUID" type="ews:tstring36" use="optional"/>
      <s:attribute name="AssocID" type="ews:tAssocID" use="required"/>
    <s:complexType>
  </s:element>
<!--
SetDataValuesResponse, IEC 61400-25-4, Annex A.5.5.3.2
-->
<s:element name="SetDataValuesResponse">
  <s:complexType>
    <s:sequence>
      <s:choice>
        <s:element name="Result" type="ews:tResult" minOccurs="0"/>
        <s:element name="ServiceError" type="ews:tServiceError" minOccurs="0" maxOccurs="unbounded"/>
      </s:choice>
    </s:sequence>
    <s:attribute name="UUID" type="ews:tstring36" use="optional"/>
    <s:attribute name="AssocID" type="ews:tAssocID" use="required"/>
  </s:complexType>
</s:element>
<!--
GetDataDirectoryRequest, IEC 61400-25-4, Annex A.5.5.4.2
-->
<s:element name="GetDataDirectoryRequest">
  <s:complexType>
    <s:sequence>
      <s:element name="DataRef" type="ews:tDAReference"/>
    </s:sequence>
    <s:attribute name="UUID" type="ews:tstring36" use="optional"/>
    <s:attribute name="AssocID" type="ews:tAssocID" use="required"/>
  </s:complexType>

```

ГОСТ Р 54418.25.4–2014

```
</s:complexType>
</s:element>
<!--
GetDataDirectoryResponse, IEC 61400-25-4, Annex A.5.5.4.3
-->
<s:element name="GetDataDirectoryResponse">
  <s:complexType>
    <s:choice>
      <s:sequence>
        <s:element name="DataName" type="ews:tObjectName" minOccurs="0" maxOccurs="unbounded"/>
        <s:element name="DataAttrName" type="ews:tObjectName" minOccurs="0" maxOccurs="unbounded"/>
      </s:sequence>
      <s:element name="ServiceError" type="ews:tServiceError" minOccurs="0" maxOccurs="unbounded"/>
    </s:choice>
    <s:attribute name="UUID" type="ews:tstring36" use="optional"/>
    <s:attribute name="AssocID" type="ews:tAssocID" use="required"/>
  </s:complexType>
</s:element>
<!--
GetDataDefinitionRequest, IEC 61400-25-4, Annex A.5.5.5.2
-->
<s:element name="GetDataDefinitionRequest">
  <s:complexType>
    <s:sequence>
      <s:element name="DataRef" type="ews:tDARreference"/>
    </s:sequence>
    <s:attribute name="UUID" type="ews:tstring36" use="optional"/>
    <s:attribute name="AssocID" type="ews:tAssocID" use="required"/>
  </s:complexType>
</s:element>
<!--
GetDataDefinitionResponse, IEC 61400-25-4, Annex A.5.5.5.3
-->
<s:element name="GetDataDefinitionResponse">
  <s:complexType>
    <s:choice>
      <s:element name="DataAttrDef" type="ews:tDataAttributeDefinition" minOccurs="1"
maxOccurs="unbounded"/>
      <s:element name="ServiceError" type="ews:tServiceError" minOccurs="0" maxOccurs="1"/>
    </s:choice>
    <s:attribute name="UUID" type="ews:tstring36" use="optional"/>
    <s:attribute name="AssocID" type="ews:tAssocID" use="required"/>
  </s:complexType>
</s:element>
<!--
GetDataSetValues, IEC 61400-25-4, Annex A.5.6.2.1
-->
<s:element name="GetDataSetValuesRequest">
  <s:complexType>
    <s:sequence>
      <s:element name="DSRef" type="ews:tDataSetReference"/>
    </s:sequence>
    <s:attribute name="UUID" type="ews:tstring36" use="optional"/>
    <s:attribute name="AssocID" type="ews:tAssocID" use="required"/>
  </s:complexType>
</s:element>
<!--
GetDataSetValuesResponse, IEC 61400-25-4, Annex A.5.6.2.2
-->
<s:element name="GetDataSetValuesResponse">
  <s:complexType>
    <s:choice>
```

```

        <s:element name="DataAttrVal" type="ews:tDataAttributeValue" minOccurs="0" maxOccurs="unbounded"/>
        <s:element name="ServiceError" type="ews:tServiceError" minOccurs="0" maxOccurs="unbounded"/>
    </s:choice>
    <s:attribute name="UUID" type="ews:tstring36" use="optional"/>
    <s:attribute name="AssocID" type="ews:tAssocID" use="required"/>
</s:complexType>
</s:element>
<!--
SetDataSetValues, IEC 61400-25-4, Annex A.5.6.3.1
-->
<s:element name="SetDataSetValuesRequest">
    <s:complexType>
        <s:sequence>
            <s:element name="DSRef" type="ews:tDataSetReference"/>
            <s:element name="DataAttrVal" type="ews:tDataAttributeValue" maxOccurs="unbounded"/>
        </s:sequence>
        <s:attribute name="UUID" type="ews:tstring36" use="optional"/>
        <s:attribute name="AssocID" type="ews:tAssocID" use="required"/>
    </s:complexType>
</s:element>
<!--
SetDataSetValuesResponse, IEC 61400-25-4, Annex A.5.6.3.2
-->
<s:element name="SetDataSetValuesResponse">
    <s:complexType>
        <s:sequence>
            <s:choice>
                <s:element name="Result" type="ews:tResult" minOccurs="0"/>
                <s:element name="ServiceError" type="ews:tServiceError" minOccurs="0" maxOccurs="unbounded"/>
            </s:choice>
        </s:sequence>
        <s:attribute name="UUID" type="ews:tstring36" use="optional"/>
        <s:attribute name="AssocID" type="ews:tAssocID" use="required"/>
    </s:complexType>
</s:element>
<!--
CreateDataSet, IEC 61400-25-4, Annex A.5.6.4.1
-->
<s:element name="CreateDataSetRequest">
    <s:complexType>
        <s:sequence>
            <s:element name="DSRef" type="ews:tDataSetReference"/>
            <s:element name="DSMemberRef" type="ews:tFcdFcdaType" maxOccurs="unbounded"/>
        </s:sequence>
        <s:attribute name="UUID" type="ews:tstring36" use="optional"/>
        <s:attribute name="AssocID" type="ews:tAssocID" use="required"/>
    </s:complexType>
</s:element>
<!--
CreateDataSetResponse, IEC 61400-25-4, Annex A.5.6.4.2
-->
<s:element name="CreateDataSetResponse">
    <s:complexType>
        <s:sequence>
            <s:choice>
                <s:element name="Result" type="ews:tResult" minOccurs="0"/>
                <s:element name="ServiceError" type="ews:tServiceError" minOccurs="0" maxOccurs="1"/>
            </s:choice>
        </s:sequence>
        <s:attribute name="UUID" type="ews:tstring36" use="optional"/>
        <s:attribute name="AssocID" type="ews:tAssocID" use="required"/>
    </s:complexType>

```

FOCT P 54418.25.4–2014

```
</s:element>
<!--
DeleteDataSet, IEC 61400-25-4, Annex A.5.6.5.1
-->
<s:element name="DeleteDataSetRequest">
  <s:complexType>
    <s:sequence>
      <s:element name="DSRef" type="ews:tObjectReference"/>
    </s:sequence>
    <s:attribute name="UUID" type="ews:tstring36" use="optional"/>
    <s:attribute name="AssocID" type="ews:tAssocID" use="required"/>
  </s:complexType>
</s:element>
<!--
DeleteDataSetValuesResponse, IEC 61400-25-4, Annex A.5.6.5.2
-->
<s:element name="DeleteDataSetResponse">
  <s:complexType>
    <s:sequence>
      <s:choice>
        <s:element name="Result" type="ews:tResult" minOccurs="0"/>
        <s:element name="ServiceError" type="ews:tServiceError" minOccurs="0" maxOccurs="1"/>
      </s:choice>
    </s:sequence>
    <s:attribute name="UUID" type="ews:tstring36" use="optional"/>
    <s:attribute name="AssocID" type="ews:tAssocID" use="required"/>
  </s:complexType>
</s:element>
<!--
GetDataSetDirectoryRequest, IEC 61400-25-4, Annex A.5.6.6.2
-->
<s:element name="GetDataSetDirectoryRequest">
  <s:complexType>
    <s:sequence>
      <s:element name="DSRef" type="ews:tDataSetReference"/>
    </s:sequence>
    <s:attribute name="UUID" type="ews:tstring36" use="optional"/>
    <s:attribute name="AssocID" type="ews:tAssocID" use="required"/>
  </s:complexType>
</s:element>
<!--
GetDataSetDirectoryResponse, IEC 61400-25-4, Annex A.5.6.6.3
-->
<s:element name="GetDataSetDirectoryResponse">
  <s:complexType>
    <s:choice>
      <s:element name="DSMemberRef" type="ews:tFcdFcdaType" maxOccurs="unbounded"/>
      <s:element name="ServiceError" type="ews:tServiceError" minOccurs="0" maxOccurs="unbounded"/>
    </s:choice>
    <s:attribute name="UUID" type="ews:tstring36" use="optional"/>
    <s:attribute name="AssocID" type="ews:tAssocID" use="required"/>
  </s:complexType>
</s:element>
<!--
AddSubscriptionRequest, IEC61400-25-4, Annex A.5.7.2.1
-->
<s:element name="AddSubscriptionRequest">
  <s:complexType>
    <s:sequence>
      <s:element name="RCBRef" type="ews:tControlBlockReference"/>
      <s:element name="RCBType" type="ews:tRCBType"/>
      <s:element name="RptID" type="ews:tstring65" minOccurs="0"/>
    </s:sequence>
  </s:complexType>
</s:element>
```



```

    <s:element name="RptEna" type="s:boolean" minOccurs="0"/>
    <s:element name="DataSet" type="ews:tDataSetReference" minOccurs="0"/>
    <s:element name="OptFlds" type="ews:tOptFldsBRCB" minOccurs="0"/>
    <s:element name="BufTm" type="s:unsignedInt" minOccurs="0"/>
    <s:element name="TrgOp" type="ews:tTrgCond" minOccurs="0"/>
    <s:element name="IntgPd" type="s:unsignedInt" minOccurs="0"/>
    <s:element name="DSMbrRef" type="ews:tFcdFcdType" minOccurs="0" maxOccurs="unbounded"/>
  </s:sequence>
  <s:attribute name="UUID" type="ews:tstring36" use="optional"/>
  <s:attribute name="AssocID" type="ews:tAssocID" use="required"/>
</s:complexType>
</s:element>
<!--
AddSubscriptionResponse. IEC61400-25-4, Annex A.5.7.2.2
-->
<s:element name="AddSubscriptionResponse">
  <s:complexType>
    <s:sequence>
      <s:choice>
        <s:element name="Result" type="ews:tResult" minOccurs="0"/>
        <s:element name="ServiceError" type="ews:tServiceError" minOccurs="0" maxOccurs="unbounded"/>
      </s:choice>
    </s:sequence>
    <s:attribute name="UUID" type="ews:tstring36" use="optional"/>
    <s:attribute name="AssocID" type="ews:tAssocID" use="required"/>
  </s:complexType>
</s:element>
<!--
RemoveSubscriptionRequest. IEC61400-25-4, Annex A.5.7.3.1
-->
<s:element name="RemoveSubscriptionRequest">
  <s:complexType>
    <s:sequence>
      <s:element name="RCBRef" type="ews:tControlBlockReference"/>
    </s:sequence>
    <s:attribute name="UUID" type="ews:tstring36" use="optional"/>
    <s:attribute name="AssocID" type="ews:tAssocID" use="required"/>
  </s:complexType>
</s:element>
<!--
RemoveSubscriptionResponse. IEC61400-25-4, Annex A.5.7.3.2
-->
<s:element name="RemoveSubscriptionResponse">
  <s:complexType>
    <s:sequence>
      <s:choice>
        <s:element name="Result" type="ews:tResult" minOccurs="0"/>
        <s:element name="ServiceError" type="ews:tServiceError" minOccurs="0" maxOccurs="1"/>
      </s:choice>
    </s:sequence>
    <s:attribute name="UUID" type="ews:tstring36" use="optional"/>
    <s:attribute name="AssocID" type="ews:tAssocID" use="required"/>
  </s:complexType>
</s:element>
<!--
GetBRCBValuesRequest, IEC 61400-25-4, Annex A.5.7.4.1
-->
<s:element name="GetBRCBValuesRequest">
  <s:complexType>
    <s:sequence>
      <s:element name="BRCBRef" type="ews:tControlBlockReference"/>
    </s:sequence>
  </s:complexType>
</s:element>

```

FOCT P 54418.25.4–2014

```
<s:attribute name="UUID" type="ews:tstring36" use="optional"/>
<s:attribute name="AssocID" type="ews:tAssocID" use="required"/>
</s:complexType>
</s:element>
<!--
GetBRCBValuesResponse, IEC 61400-25-4, Annex A.5.7.4.2
-->
<s:element name="GetBRCBValuesResponse">
  <s:complexType>
    <s:sequence>
      <s:choice>
        <s:sequence>
          <s:element name="RptID" type="ews:tstring65"/>
          <s:element name="RptEna" type="s:boolean"/>
          <s:element name="DatSet" type="ews:tDataSetReference"/>
          <s:element name="ConfRev" type="s:unsignedInt"/>
          <s:element name="OptFlds" type="ews:tOptFldsBRCB"/>
          <s:element name="BufTm" type="s:unsignedInt"/>
          <s:element name="SqNum" type="s:unsignedShort"/>
          <s:element name="TrgOp" type="ews:tTrgCond"/>
          <s:element name="IntgPd" type="s:unsignedInt"/>
          <s:element name="GI" type="s:boolean"/>
          <s:element name="PurgeBuf" type="s:boolean"/>
          <s:element name="EntryID" type="ews:tEntryID"/>
          <s:element name="TimeOfEntry" type="ews:tTimeStamp"/>
        </s:sequence>
        <s:element name="ServiceError" type="ews:tServiceError" minOccurs="0" maxOccurs="1"/>
      </s:choice>
    </s:sequence>
    <s:attribute name="UUID" type="ews:tstring36" use="optional"/>
    <s:attribute name="AssocID" type="ews:tAssocID" use="required"/>
  </s:complexType>
</s:element>
<!--
SetBRCBValuesRequest, IEC 61400-25-4, Annex A.5.7.5.1
-->
<s:element name="SetBRCBValuesRequest">
  <s:complexType>
    <s:sequence>
      <s:element name="BRCBRef" type="ews:tControlBlockReference"/>
      <s:element name="RptID" type="ews:tstring65" minOccurs="0"/>
      <s:element name="RptEna" type="s:boolean" minOccurs="0"/>
      <s:element name="DatSet" type="ews:tDataSetReference" minOccurs="0"/>
      <s:element name="OptFlds" type="ews:tOptFldsBRCB" minOccurs="0"/>
      <s:element name="BufTm" type="s:unsignedInt" minOccurs="0"/>
      <s:element name="TrgOp" type="ews:tTrgCond" minOccurs="0"/>
      <s:element name="IntgPd" type="s:unsignedInt" minOccurs="0"/>
      <s:element name="GI" type="s:boolean" minOccurs="0"/>
      <s:element name="PurgeBuf" type="s:boolean" minOccurs="0"/>
      <s:element name="EntryID" type="ews:tEntryID" minOccurs="0"/>
    </s:sequence>
    <s:attribute name="UUID" type="ews:tstring36" use="optional"/>
    <s:attribute name="AssocID" type="ews:tAssocID" use="required"/>
  </s:complexType>
</s:element>
<!--
SetBRCBValuesResponse, IEC 61400-25-4, Annex A.5.7.5.2
-->
<s:element name="SetBRCBValuesResponse">
  <s:complexType>
    <s:sequence>
      <s:choice>
```

```

        <s:element name="Result" type="ews:tResult" minOccurs="0"/>
        <s:element name="ServiceError" type="ews:tServiceError" minOccurs="0" maxOccurs="unbounded"/>
    </s:choice>
</s:sequence>
<s:attribute name="UUID" type="ews:tstring36" use="optional"/>
<s:attribute name="AssocID" type="ews:tAssocID" use="required"/>
</s:complexType>
</s:element>
<!--
GetURCBValuesRequest, IEC 61400-25-4, Annex A.5.7.6.1
-->
<s:element name="GetURCBValuesRequest">
    <s:complexType>
        <s:sequence>
            <s:element name="URCBRef" type="ews:tControlBlockReference"/>
        </s:sequence>
        <s:attribute name="UUID" type="ews:tstring36" use="optional"/>
        <s:attribute name="AssocID" type="ews:tAssocID" use="required"/>
    </s:complexType>
</s:element>
<!--
GetURCBValuesResponse, IEC 61400-25-4, Annex A.5.7.6.2
-->
<s:element name="GetURCBValuesResponse">
    <s:complexType>
        <s:sequence>
            <s:choice>
                <s:sequence>
                    <s:element name="RptID" type="ews:tstring65"/>
                    <s:element name="RptEna" type="s:boolean"/>
                    <s:element name="Resv" type="s:boolean"/>
                    <s:element name="DatSet" type="ews:tDataSetReference"/>
                    <s:element name="ConfRev" type="s:unsignedInt"/>
                    <s:element name="OptFlds" type="ews:tOptFldsURCB"/>
                    <s:element name="BufTm" type="s:unsignedInt"/>
                    <s:element name="SqNum" type="s:unsignedShort"/>
                    <s:element name="TrgOp" type="ews:tTrgCond"/>
                    <s:element name="IntgPd" type="s:unsignedInt"/>
                    <s:element name="GI" type="s:boolean"/>
                </s:sequence>
                <s:element name="Result" type="ews:tResult" minOccurs="0"/>
                <s:element name="ServiceError" type="ews:tServiceError" minOccurs="0" maxOccurs="1"/>
            </s:choice>
        </s:sequence>
        <s:attribute name="UUID" type="ews:tstring36" use="optional"/>
        <s:attribute name="AssocID" type="ews:tAssocID" use="required"/>
    </s:complexType>
</s:element>
<!--
SetURCBValuesRequest, IEC 61400-25-4, Annex A.5.7.7.1
-->
<s:element name="SetURCBValuesRequest">
    <s:complexType>
        <s:sequence>
            <s:element name="URCBRef" type="ews:tControlBlockReference"/>
            <s:element name="RptID" type="ews:tstring65" minOccurs="0"/>
            <s:element name="RptEna" type="s:boolean" minOccurs="0"/>
            <s:element name="Resv" type="s:boolean" minOccurs="0"/>
            <s:element name="DatSet" type="ews:tDataSetReference" minOccurs="0"/>
            <s:element name="OptFlds" type="ews:tOptFldsBRCB" minOccurs="0"/>
            <s:element name="BufTm" type="s:unsignedInt" minOccurs="0"/>
            <s:element name="TrgOp" type="ews:tTrgCond" minOccurs="0"/>
        </s:sequence>
    </s:complexType>
</s:element>

```

ГОСТ Р 54418.25.4–2014

```
<s:element name="IntgPd" type="s:unsignedInt" minOccurs="0"/>
<s:element name="GI" type="s:boolean" minOccurs="0"/>
</s:sequence>
<s:attribute name="UUID" type="ews:tstring36" use="optional"/>
<s:attribute name="AssocID" type="ews:tAssocID" use="required"/>
</s:complexType>
</s:element>
<!--
SetURCBValuesResponse, IEC 61400-25-4, Annex a.5.7.7.2
-->
<s:element name="SetURCBValuesResponse">
  <s:complexType>
    <s:sequence>
      <s:choice>
        <s:element name="Result" type="ews:tResult" minOccurs="0"/>
        <s:element name="ServiceError" type="ews:tServiceError" minOccurs="0" maxOccurs="unbounded"/>
      </s:choice>
    </s:sequence>
    <s:attribute name="UUID" type="ews:tstring36" use="optional"/>
    <s:attribute name="AssocID" type="ews:tAssocID" use="required"/>
  </s:complexType>
</s:element>
<!--
ReportRequest, IEC 61400-25-4, Annex A.5.7.7.3
-->
<s:element name="ReportRequest">
  <s:complexType>
    <s:sequence>
      <s:element name="MaxResponseTime" type="s:duration" minOccurs="1"/>
      <s:element name="MinResponseTime" type="s:duration" minOccurs="0"/>
    </s:sequence>
    <s:attribute name="UUID" type="ews:tstring36" use="optional"/>
    <s:attribute name="AssocID" type="ews:tAssocID" use="required"/>
  </s:complexType>
</s:element>
<!--
ReportResponse, IEC 61400-25-4, Annex A.5.7.7.4
-->
<s:element name="ReportResponse">
  <s:complexType>
    <s:choice>
      <s:sequence>
        <s:element name="ReportFormat" type="ews:tReportFormat" minOccurs="0" maxOccurs="unbounded"/>
        <s:element name="MaxRequestTime" type="s:duration" minOccurs="1"/>
        <s:element name="MinRequestTime" type="s:duration" minOccurs="0"/>
      </s:sequence>
      <s:element name="ServiceError" type="ews:tServiceError" minOccurs="0" maxOccurs="1"/>
    </s:choice>
    <s:attribute name="UUID" type="ews:tstring36" use="optional"/>
    <s:attribute name="AssocID" type="ews:tAssocID" use="required"/>
    <s:attribute name="moreFollows" type="s:boolean" use="optional" default="false"/><!-- The message size is too
small to send all the ReportFormats in one message-->
  </s:complexType>
</s:element>
<!--
GetLCBValuesRequest, IEC 61400-25-4, Annex A.5.8.2.1
-->
<s:element name="GetLCBValuesRequest">
  <s:complexType>
    <s:sequence>
      <s:element name="LCBRef" type="ews:tControlBlockReference"/>
    </s:sequence>
  </s:complexType>
</s:element>
```

```

        <s:attribute name="UUID" type="ews:tstring36" use="optional"/>
        <s:attribute name="AssocID" type="ews:tAssocID" use="required"/>
    </s:complexType>
</s:element>
<!--
GetLCBValuesResponse, IEC 61400-25-4, Annex A.5.8.2.2
-->
<s:element name="GetLCBValuesResponse">
    <s:complexType>
        <s:sequence>
            <s:choice>
                <s:sequence>
                    <s:element name="LogEna" type="s:boolean"/>
                    <s:element name="DatSet" type="ews:tDataSetReference"/>
                    <s:element name="TrgOp" type="ews:tTrgCond"/>
                    <s:element name="IntgPd" type="s:unsignedInt"/>
                    <s:element name="LogRef" type="ews:tObjectReference"/>
                </s:sequence>
                <s:element name="ServiceError" type="ews:tServiceError" minOccurs="0" maxOccurs="1"/>
            </s:choice>
        </s:sequence>
        <s:attribute name="UUID" type="ews:tstring36" use="optional"/>
        <s:attribute name="AssocID" type="ews:tAssocID" use="required"/>
    </s:complexType>
</s:element>
<!--
SetLCBValuesRequest, IEC 61400-25-4, Annex A.5.8.3.2
-->
<s:element name="SetLCBValuesRequest">
    <s:complexType>
        <s:sequence>
            <s:element name="LCBRef" type="ews:tControlBlockReference"/>
            <s:element name="LogEna" type="s:boolean" minOccurs="0"/>
            <s:element name="DatSet" type="ews:tDataSetReference" minOccurs="0"/>
            <s:element name="OptFlds" type="ews:tOptFldsLCB" minOccurs="0"/>
            <s:element name="IntgPd" type="s:unsignedInt" minOccurs="0"/>
            <s:element name="LogRef" type="ews:tObjectReference" minOccurs="0"/>
        </s:sequence>
        <s:attribute name="UUID" type="ews:tstring36" use="optional"/>
        <s:attribute name="AssocID" type="ews:tAssocID" use="required"/>
    </s:complexType>
</s:element>
<!--
SetLCBValuesResponse, IEC 61400-25-4, Annex A.5.8.3.3
-->
<s:element name="SetLCBValuesResponse">
    <s:complexType>
        <s:sequence>
            <s:choice>
                <s:element name="Result" type="ews:tResult" minOccurs="0"/>
                <s:element name="ServiceError" type="ews:tServiceError" minOccurs="0" maxOccurs="1"/>
            </s:choice>
        </s:sequence>
        <s:attribute name="UUID" type="ews:tstring36" use="optional"/>
        <s:attribute name="AssocID" type="ews:tAssocID" use="required"/>
    </s:complexType>
</s:element>
<!--
GetLogStatusValuesRequest, IEC 61400-25-4, Annex A.5.9.2.1
-->
<s:element name="GetLogStatusValuesRequest">
    <s:complexType>

```

FOCT P 54418.25.4–2014

```
<s:sequence>
  <s:element name="LogRef" type="ews:tObjectReference"/>
</s:sequence>
<s:attribute name="UUID" type="ews:tstring36" use="optional"/>
<s:attribute name="AssocID" type="ews:tAssocID" use="required"/>
</s:complexType>
</s:element>
<!--
GetLogStatusValuesResponse, IEC 61400-25-4, Annex a.5.9.2.2
-->
<s:element name="GetLogStatusValuesResponse">
  <s:complexType>
    <s:choice>
      <s:sequence>
        <s:element name="OldEntrTm" type="ews:tTimeStamp"/>
        <s:element name="NewEntrTm" type="ews:tTimeStamp"/>
        <s:element name="OldEntr" type="s:unsignedInt"/>
        <s:element name="NewEntr" type="s:unsignedInt"/>
      </s:sequence>
      <s:element name="ServiceError" type="ews:tServiceError" minOccurs="0" maxOccurs="1"/>
    </s:choice>
    <s:attribute name="UUID" type="ews:tstring36" use="optional"/>
    <s:attribute name="AssocID" type="ews:tAssocID" use="required"/>
  </s:complexType>
</s:element>
<!--
QueryLogByTimeRequest, IEC 61400-25-4, Annex A.5.9.3.1
-->
<s:element name="QueryLogByTimeRequest">
  <s:complexType>
    <s:sequence>
      <s:element name="LogRef" type="ews:tObjectReference"/>
      <s:element name="StartTime" type="ews:tTimeStamp" minOccurs="0"/>
      <s:element name="StopTime" type="ews:tTimeStamp" minOccurs="0"/>
      <s:element name="DataFilter" type="ews:tFcdFcdType" minOccurs="0" maxOccurs="unbounded"/>
    </s:sequence>
    <s:attribute name="UUID" type="ews:tstring36" use="optional"/>
    <s:attribute name="AssocID" type="ews:tAssocID" use="required"/>
  </s:complexType>
</s:element>
<!--
QueryLogByTimeResponse, IEC 61400-25-4, Annex A.5.9.3.2
-->
<s:element name="QueryLogByTimeResponse">
  <s:complexType>
    <s:sequence>
      <s:choice>
        <s:sequence>
          <s:element name="LogEntry" type="ews:tLOGEntry"/>
        </s:sequence>
        <s:element name="ServiceError" type="ews:tServiceError" minOccurs="0" maxOccurs="1"/>
      </s:choice>
    </s:sequence>
    <s:attribute name="UUID" type="ews:tstring36" use="optional"/>
    <s:attribute name="AssocID" type="ews:tAssocID" use="required"/>
  </s:complexType>
</s:element>
<!--
QueryLogAfterRequest, IEC 61400-25-4, Annex A.5.9.4.1
-->
<s:element name="QueryLogAfterRequest">
  <s:complexType>
```

```

<s:sequence>
  <s:element name="LogRef" type="ews:tObjectReference"/>
  <s:element name="StartTime" type="ews:tTimeStamp" minOccurs="0"/>
  <s:element name="EntryID" type="s:unsignedInt" minOccurs="0"/>
  <s:element name="DataFilter" type="ews:tFcdFcdType" minOccurs="0" maxOccurs="unbounded"/>
</s:sequence>
<s:attribute name="UUID" type="ews:tstring36" use="optional"/>
<s:attribute name="AssocID" type="ews:tAssocID" use="required"/>
</s:complexType>
</s:element>
<!--
QueryLogAfterResponse, IEC 61400-25-4, Annex A.5.9.4.2
-->
<s:element name="QueryLogAfterResponse">
  <s:complexType>
    <s:sequence>
      <s:choice>
        <s:sequence>
          <s:element name="LogEntry" type="ews:tLOGEntry"/>
        </s:sequence>
        <s:element name="ServiceError" type="ews:tServiceError" minOccurs="0" maxOccurs="unbounded"/>
      </s:choice>
    </s:sequence>
    <s:attribute name="UUID" type="ews:tstring36" use="optional"/>
    <s:attribute name="AssocID" type="ews:tAssocID" use="required"/>
  </s:complexType>
</s:element>
<!--
SelectRequest, IEC 61400-25-4, Annex A.5.10.2.1
-->
<s:element name="SelectRequest">
  <s:complexType>
    <s:sequence>
      <s:element name="ControlObjectRef" type="ews:tDARreference"/>
    </s:sequence>
    <s:attribute name="UUID" type="ews:tstring36" use="optional"/>
    <s:attribute name="AssocID" type="ews:tAssocID" use="required"/>
  </s:complexType>
</s:element>
<!--
SelectResponse, IEC 61400-25-4, Annex A.5.10.2.2
-->
<s:element name="SelectResponse">
  <s:complexType>
    <s:sequence>
      <s:element name="ControlObjectRef" type="ews:tDARreference"/>
      <s:element name="ServiceError" type="ews:tServiceError" minOccurs="0" maxOccurs="1"/>
    </s:sequence>
    <s:attribute name="UUID" type="ews:tstring36" use="optional"/>
    <s:attribute name="AssocID" type="ews:tAssocID" use="required"/>
  </s:complexType>
</s:element>
<!--
SelectWithValueRequest, IEC 61400-25-4, Annex A.5.10.3.1
-->
<s:element name="SelectWithValueRequest">
  <s:complexType>
    <s:sequence>
      <s:element name="ControlObjectRef" type="ews:tDARreference"/>
      <s:element name="Value" type="ews:tControlValue"/>
      <s:element name="T" type="ews:tTimeStamp"/>
      <s:element name="Test" type="s:boolean"/>
    </s:sequence>
  </s:complexType>

```

```

        <s:element name="Check" type="ews:tCheck"/>
    </s:sequence>
    <s:attribute name="UUID" type="ews:tstring36" use="optional"/>
    <s:attribute name="AssocID" type="ews:tAssocID" use="required"/>
</s:complexType>
</s:element>
<!--
SelectWithValueResponse, IEC 61400-25-4, Annex A.5.10.3.2
-->
<s:element name="SelectWithValueResponse">
    <s:complexType>
        <s:sequence>
            <s:element name="ControlObjectRef" type="ews:tDAReferece"/>
            <s:element name="Value" type="ews:tControlValue"/>
            <s:element name="T" type="ews:tTimeStamp"/>
            <s:element name="Test" type="s:boolean"/>
            <s:element name="AddCause" type="ews:tAddCause" minOccurs="0" maxOccurs="1"/>
        </s:sequence>
        <s:attribute name="UUID" type="ews:tstring36" use="optional"/>
        <s:attribute name="AssocID" type="ews:tAssocID" use="required"/>
    </s:complexType>
</s:element>
<!--
CancelRequest, IEC 61400-25-4, Annex A.5.10.4.1
-->
<s:element name="CancelRequest">
    <s:complexType>
        <s:sequence>
            <s:element name="ControlObjectRef" type="ews:tDAReferece"/>
            <s:element name="Value" type="ews:tControlValue"/>
            <s:element name="T" type="ews:tTimeStamp"/>
            <s:element name="Test" type="s:boolean"/>
        </s:sequence>
        <s:attribute name="UUID" type="ews:tstring36" use="optional"/>
        <s:attribute name="AssocID" type="ews:tAssocID" use="required"/>
    </s:complexType>
</s:element>
<!--
CancelResponse, IEC 61400-25-4, Annex A.5.10.4.2
-->
<s:element name="CancelResponse">
    <s:complexType>
        <s:sequence>
            <s:element name="ControlObjectRef" type="ews:tDAReferece"/>
            <s:element name="Value" type="ews:tControlValue"/>
            <s:element name="T" type="ews:tTimeStamp"/>
            <s:element name="Test" type="s:boolean"/>
            <s:element name="AddCause" type="ews:tAddCause" minOccurs="0" maxOccurs="1"/>
        </s:sequence>
        <s:attribute name="UUID" type="ews:tstring36" use="optional"/>
        <s:attribute name="AssocID" type="ews:tAssocID" use="required"/>
    </s:complexType>
</s:element>
<!--
OperateRequest, IEC 61400-25-4, Annex A.5.10.5.1
-->
<s:element name="OperateRequest">
    <s:complexType>
        <s:sequence>
            <s:element name="ControlObjectRef" type="ews:tDAReferece"/>
            <s:element name="Value" type="ews:tControlValue"/>
            <s:element name="T" type="ews:tTimeStamp"/>

```



```

        <s:element name="Test" type="s:boolean"/>
        <s:element name="Check" type="ews:tCheck"/>
    </s:sequence>
    <s:attribute name="UUID" type="ews:tstring36" use="optional"/>
    <s:attribute name="AssocID" type="ews:tAssocID" use="required"/>
</s:complexType>
<s:element>
<!--
OperateResponse, IEC 61400-25-4, Annex A.5.10.5.2
-->
<s:element name="OperateResponse">
    <s:complexType>
        <s:sequence>
            <s:element name="ControlObjectRef" type="ews:tDAReferece"/>
            <s:element name="Value" type="ews:tControlValue"/>
            <s:element name="T" type="ews:tTimeStamp"/>
            <s:element name="Test" type="s:boolean"/>
            <s:element name="AddCause" type="ews:tAddCause" minOccurs="0" maxOccurs="1"/>
        </s:sequence>
        <s:attribute name="UUID" type="ews:tstring36" use="optional"/>
        <s:attribute name="AssocID" type="ews:tAssocID" use="required"/>
    </s:complexType>
</s:element>
<!--
CommandTerminationrequest, IEC 61400-25-4, Annex A.5.10.6.1
-->
<s:element name="CommandTerminationRequest">
    <s:complexType>
        <s:sequence>
            <s:element name="ControlObjectRef" type="ews:tDAReferece"/>
            <s:element name="T" type="ews:tTimeStamp"/>
            <s:element name="Test" type="s:boolean"/>
        </s:sequence>
        <s:attribute name="UUID" type="ews:tstring36" use="optional"/>
        <s:attribute name="AssocID" type="ews:tAssocID" use="required"/>
    </s:complexType>
</s:element>
<!--
CommandTerminationResponse, IEC 61400-25-4, Annex A.5.10.6.2
-->
<s:element name="CommandTerminationResponse">
    <s:complexType>
        <s:choice>
            <s:element name="notFinished" type="s:boolean"/>
            <s:sequence>
                <s:element name="ControlObjectRef" type="ews:tDAReferece"/>
                <s:element name="T" type="ews:tTimeStamp"/>
                <s:element name="Test" type="s:boolean"/>
                <s:element name="AddCause" type="ews:tAddCause" minOccurs="0" maxOccurs="1"/>
            </s:sequence>
        </s:choice>
        <s:attribute name="UUID" type="ews:tstring36" use="optional"/>
        <s:attribute name="AssocID" type="ews:tAssocID" use="required"/>
    </s:complexType>
</s:element>
<!--
TimeActivatedOperateRequest, IEC 61400-25-4, Annex A.5.10.7.1
-->
<s:element name="TimeActivatedOperateRequest">
    <s:complexType>
        <s:sequence>
            <s:element name="ControlObjectRef" type="ews:tDAReferece"/>

```

FOCT P 54418.25.4–2014

```
<s:element name="Value" type="ews:tControlValue"/>
<s:element name="T" type="ews:tTimeStamp"/>
<s:element name="Test" type="s:boolean"/>
<s:element name="Check" type="ews:tCheck"/>
</s:sequence>
<s:attribute name="UUID" type="ews:tstring36" use="optional"/>
<s:attribute name="AssocID" type="ews:tAssocID" use="required"/>
</s:complexType>
</s:element>
<!--
TimeActivaedOperateResponse, IEC 61400-25-4, Annex A.5.10.7.2
-->
<s:element name="TimeActivatedOperateResponse">
  <s:complexType>
    <s:sequence>
      <s:element name="ControlObjectRef" type="ews:tDARefrence"/>
      <s:element name="Value" type="ews:tControlValue"/>
      <s:element name="T" type="ews:tTimeStamp"/>
      <s:element name="Test" type="s:boolean"/>
      <s:choice>
        <s:element name="TimOperRsp" type="ews:tTimOperRsp"/>
        <s:element name="AddCause" type="ews:tAddCause"/>
      </s:choice>
    </s:sequence>
    <s:attribute name="UUID" type="ews:tstring36" use="optional"/>
    <s:attribute name="AssocID" type="ews:tAssocID" use="required"/>
  </s:complexType>
</s:element>
</s:schema>
</types>
<!--
-->
<message name="AssociateSoapIn">
  <part name="parameters" element="ews:AssociateRequest"/>
</message>
<message name="AssociateSoapOut">
  <part name="parameters" element="ews:AssociateResponse"/>
</message>
<message name="ReleaseSoapIn">
  <part name="parameters" element="ews:ReleaseRequest"/>
</message>
<message name="AbortSoapOut">
  <part name="parameters" element="ews:ReleaseResponse"/>
</message>
<message name="AbortSoapIn">
  <part name="parameters" element="ews:AbortRequest"/>
</message>
<message name="ReleaseSoapOut">
  <part name="parameters" element="ews:AbortResponse"/>
</message>
<message name="GetServerDirectorySoapIn">
  <part name="parameters" element="ews:GetServerDirectoryRequest"/>
</message>
<message name="GetServerDirectorySoapOut">
  <part name="parameters" element="ews:GetServerDirectoryResponse"/>
</message>
<message name="GetLogicalDeviceDirectorySoapIn">
  <part name="parameters" element="ews:GetLogicalDeviceDirectoryRequest"/>
</message>
<message name="GetLogicalDeviceDirectorySoapOut">
  <part name="parameters" element="ews:GetLogicalDeviceDirectoryResponse"/>
</message>
```

```

<message name="GetLogicalNodeDirectorySoapIn">
  <part name="parameters" element="ews:GetLogicalNodeDirectoryRequest"/>
</message>
<message name="GetLogicalNodeDirectorySoapOut">
  <part name="parameters" element="ews:GetLogicalNodeDirectoryResponse"/>
</message>
<message name="GetDataValuesSoapIn">
  <part name="parameters" element="ews:GetDataValuesRequest"/>
</message>
<message name="GetDataValuesSoapOut">
  <part name="parameters" element="ews:GetDataValuesResponse"/>
</message>
<message name="SetDataValuesSoapIn">
  <part name="parameters" element="ews:SetDataValuesRequest"/>
</message>
<message name="SetDataValuesSoapOut">
  <part name="parameters" element="ews:SetDataValuesResponse"/>
</message>
<message name="GetDataDirectorySoapIn">
  <part name="parameters" element="ews:GetDataDirectoryRequest"/>
</message>
<message name="GetDataDirectorySoapOut">
  <part name="parameters" element="ews:GetDataDirectoryResponse"/>
</message>
<message name="GetDataDefinitionSoapIn">
  <part name="parameters" element="ews:GetDataDefinitionRequest"/>
</message>
<message name="GetDataDefinitionSoapOut">
  <part name="parameters" element="ews:GetDataDefinitionResponse"/>
</message>
<message name="GetDataSetValuesSoapIn">
  <part name="parameters" element="ews:GetDataSetValuesRequest"/>
</message>
<message name="GetDataSetValuesSoapOut">
  <part name="parameters" element="ews:GetDataSetValuesResponse"/>
</message>
<message name="SetDataSetValuesSoapIn">
  <part name="parameters" element="ews:SetDataSetValuesRequest"/>
</message>
<message name="SetDataSetValuesSoapOut">
  <part name="parameters" element="ews:SetDataSetValuesResponse"/>
</message>
<message name="CreateDataSetSoapIn">
  <part name="parameters" element="ews:CreateDataSetRequest"/>
</message>
<message name="CreateDataSetSoapOut">
  <part name="parameters" element="ews:CreateDataSetResponse"/>
</message>
<message name="DeleteDataSetSoapIn">
  <part name="parameters" element="ews>DeleteDataSetRequest"/>
</message>
<message name="DeleteDataSetSoapOut">
  <part name="parameters" element="ews>DeleteDataSetResponse"/>
</message>
<message name="GetDataSetDirectorySoapIn">
  <part name="parameters" element="ews:GetDataSetDirectoryRequest"/>
</message>
<message name="GetDataSetDirectorySoapOut">
  <part name="parameters" element="ews:GetDataSetDirectoryResponse"/>
</message>
<message name="ReportSoapIn">
  <part name="parameters" element="ews:ReportRequest"/>

```

ГОСТ Р 54418.25.4–2014

```
</message>
<message name="ReportSoapOut">
  <part name="parameters" element="ews:ReportResponse"/>
</message>
<message name="AddSubscriptionSoapIn">
  <part name="parameters" element="ews:AddSubscriptionRequest"/>
</message>
<message name="AddSubscriptionSoapOut">
  <part name="parameters" element="ews:AddSubscriptionResponse"/>
</message>
<message name="RemoveSubscriptionSoapIn">
  <part name="parameters" element="ews:RemoveSubscriptionRequest"/>
</message>
<message name="RemoveSubscriptionSoapOut">
  <part name="parameters" element="ews:RemoveSubscriptionResponse"/>
</message>
<message name="GetBRCBValuesSoapIn">
  <part name="parameters" element="ews:GetBRCBValuesRequest"/>
</message>
<message name="GetBRCBValuesSoapOut">
  <part name="parameters" element="ews:GetBRCBValuesResponse"/>
</message>
<message name="SetBRCBValuesSoapIn">
  <part name="parameters" element="ews:SetBRCBValuesRequest"/>
</message>
<message name="SetBRCBValuesSoapOut">
  <part name="parameters" element="ews:SetBRCBValuesResponse"/>
</message>
<message name="GetURCBValuesSoapIn">
  <part name="parameters" element="ews:GetURCBValuesRequest"/>
</message>
<message name="GetURCBValuesSoapOut">
  <part name="parameters" element="ews:GetURCBValuesResponse"/>
</message>
<message name="SetURCBValuesSoapIn">
  <part name="parameters" element="ews:SetURCBValuesRequest"/>
</message>
<message name="SetURCBValuesSoapOut">
  <part name="parameters" element="ews:SetURCBValuesResponse"/>
</message>
<message name="GetLCBValuesSoapIn">
  <part name="parameters" element="ews:GetLCBValuesRequest"/>
</message>
<message name="GetLCBValuesSoapOut">
  <part name="parameters" element="ews:GetLCBValuesResponse"/>
</message>
<message name="SetLCBValuesSoapIn">
  <part name="parameters" element="ews:SetLCBValuesRequest"/>
</message>
<message name="SetLCBValuesSoapOut">
  <part name="parameters" element="ews:SetLCBValuesResponse"/>
</message>
<message name="QueryLogByTimeSoapIn">
  <part name="parameters" element="ews:QueryLogByTimeRequest"/>
</message>
<message name="QueryLogByTimeSoapOut">
  <part name="parameters" element="ews:QueryLogByTimeResponse"/>
</message>
<message name="QueryLogAfterSoapIn">
  <part name="parameters" element="ews:QueryLogAfterRequest"/>
</message>
<message name="QueryLogAfterSoapOut">
```

```

    <part name="parameters" element="ews:QueryLogAfterResponse"/>
</message>
<message name="GetLogStatusValuesSoapIn">
  <part name="parameters" element="ews:GetLogStatusValuesRequest"/>
</message>
<message name="GetLogStatusValuesSoapOut">
  <part name="parameters" element="ews:GetLogStatusValuesResponse"/>
</message>
<message name="SelectSoapIn">
  <part name="parameters" element="ews:SelectRequest"/>
</message>
<message name="SelectSoapOut">
  <part name="parameters" element="ews:SelectResponse"/>
</message>
<message name="SelectWithValueSoapIn">
  <part name="parameters" element="ews:SelectWithValueRequest"/>
</message>
<message name="SelectWithValueSoapOut">
  <part name="parameters" element="ews:SelectWithValueResponse"/>
</message>
<message name="CancelSoapIn">
  <part name="parameters" element="ews:CancelRequest"/>
</message>
<message name="CancelSoapOut">
  <part name="parameters" element="ews:CancelResponse"/>
</message>
<message name="OperateSoapIn">
  <part name="parameters" element="ews:OperateRequest"/>
</message>
<message name="OperateSoapOut">
  <part name="parameters" element="ews:OperateResponse"/>
</message>
<message name="CommandTerminationSoapIn">
  <part name="parameters" element="ews:CommandTerminationRequest"/>
</message>
<message name="CommandTerminationSoapOut">
  <part name="parameters" element="ews:CommandTerminationResponse"/>
</message>
<message name="TimeActivatedOperateSoapIn">
  <part name="parameters" element="ews:TimeActivatedOperateRequest"/>
</message>
<message name="TimeActivatedOperateSoapOut">
  <part name="parameters" element="ews:TimeActivatedOperateResponse"/>
</message>
<portType name="ServicePortType">
  <operation name="Associate">
    <input message="ews:AssociateSoapIn"/>
    <output message="ews:AssociateSoapOut"/>
  </operation>
  <operation name="Release">
    <input message="ews:ReleaseSoapIn"/>
    <output message="ews:ReleaseSoapOut"/>
  </operation>
  <operation name="GetServerDirectory">
    <input message="ews:GetServerDirectorySoapIn"/>
    <output message="ews:GetServerDirectorySoapOut"/>
  </operation>
  <operation name="GetLogicalDeviceDirectory">
    <input message="ews:GetLogicalDeviceDirectorySoapIn"/>
    <output message="ews:GetLogicalDeviceDirectorySoapOut"/>
  </operation>
  <operation name="GetLogicalNodeDirectory">

```

```

    <input message="ews:GetLogicalNodeDirectorySoapIn"/>
    <output message="ews:GetLogicalNodeDirectorySoapOut"/>
</operation>
<operation name="GetDataValues">
    <input message="ews:GetDataValuesSoapIn"/>
    <output message="ews:GetDataValuesSoapOut"/>
</operation>
<operation name="SetDataValues">
    <input message="ews:SetDataValuesSoapIn"/>
    <output message="ews:SetDataValuesSoapOut"/>
</operation>
<operation name="GetDataDirectory">
    <input message="ews:GetDataDirectorySoapIn"/>
    <output message="ews:GetDataDirectorySoapOut"/>
</operation>
<operation name="GetDataDefinition">
    <input message="ews:GetDataDefinitionSoapIn"/>
    <output message="ews:GetDataDefinitionSoapOut"/>
</operation>
<operation name="GetDataSetValues">
    <input message="ews:GetDataSetValuesSoapIn"/>
    <output message="ews:GetDataSetValuesSoapOut"/>
</operation>
<operation name="SetDataSetValues">
    <input message="ews:SetDataSetValuesSoapIn"/>
    <output message="ews:SetDataSetValuesSoapOut"/>
</operation>
<operation name="CreateDataSet">
    <input message="ews:CreateDataSetSoapIn"/>
    <output message="ews:CreateDataSetSoapOut"/>
</operation>
<operation name="DeleteDataSet">
    <input message="ews>DeleteDataSetSoapIn"/>
    <output message="ews>DeleteDataSetSoapOut"/>
</operation>
<operation name="GetDataSetDirectory">
    <input message="ews:GetDataSetDirectorySoapIn"/>
    <output message="ews:GetDataSetDirectorySoapOut"/>
</operation>
<operation name="Report">
    <input message="ews:ReportSoapIn"/>
    <output message="ews:ReportSoapOut"/>
</operation>
<operation name="AddSubscription">
    <input message="ews:AddSubscriptionSoapIn"/>
    <output message="ews:AddSubscriptionSoapOut"/>
</operation>
<operation name="RemoveSubscription">
    <input message="ews:RemoveSubscriptionSoapIn"/>
    <output message="ews:RemoveSubscriptionSoapOut"/>
</operation>
<operation name="GetBRCBValues">
    <input message="ews:GetBRCBValuesSoapIn"/>
    <output message="ews:GetBRCBValuesSoapOut"/>
</operation>
<operation name="SetBRCBValues">
    <input message="ews:SetBRCBValuesSoapIn"/>
    <output message="ews:SetBRCBValuesSoapOut"/>
</operation>
<operation name="GetURCBValues">
    <input message="ews:GetURCBValuesSoapIn"/>
    <output message="ews:GetURCBValuesSoapOut"/>

```

```

</operation>
<operation name="SetURCBValues">
  <input message="ews:SetURCBValuesSoapIn"/>
  <output message="ews:SetURCBValuesSoapOut"/>
</operation>
<operation name="GetLCBValues">
  <input message="ews:GetLCBValuesSoapIn"/>
  <output message="ews:GetLCBValuesSoapOut"/>
</operation>
<operation name="SetLCBValues">
  <input message="ews:SetLCBValuesSoapIn"/>
  <output message="ews:SetLCBValuesSoapOut"/>
</operation>
<operation name="QueryLogByTime">
  <input message="ews:QueryLogByTimeSoapIn"/>
  <output message="ews:QueryLogByTimeSoapOut"/>
</operation>
<operation name="QueryLogAfter">
  <input message="ews:QueryLogAfterSoapIn"/>
  <output message="ews:QueryLogAfterSoapOut"/>
</operation>
<operation name="GetLogStatusValues">
  <input message="ews:GetLogStatusValuesSoapIn"/>
  <output message="ews:GetLogStatusValuesSoapOut"/>
</operation>
<operation name="Select">
  <input message="ews:SelectSoapIn"/>
  <output message="ews:SelectSoapOut"/>
</operation>
<operation name="SelectWithValue">
  <input message="ews:SelectWithValueSoapIn"/>
  <output message="ews:SelectWithValueSoapOut"/>
</operation>
<operation name="Cancel">
  <input message="ews:CancelSoapIn"/>
  <output message="ews:CancelSoapOut"/>
</operation>
<operation name="Operate">
  <input message="ews:OperateSoapIn"/>
  <output message="ews:OperateSoapOut"/>
</operation>
<operation name="CommandTermination">
  <input message="ews:CommandTerminationSoapIn"/>
  <output message="ews:CommandTerminationSoapOut"/>
</operation>
<operation name="TimeActivatedOperate">
  <input message="ews:TimeActivatedOperateSoapIn"/>
  <output message="ews:TimeActivatedOperateSoapOut"/>
</operation>
</portType>
<binding name="IECXMLEServiceSoapBinding" type="ews:ServicePortType">
  <soap:binding style="document" transport="http://schemas.xmlsoap.org/soap/http"/>
  <operation name="Associate">
    <soap:operation soapAction="http://iec.ch/ews/1.0/Associate" style="document"/>
    <input>
      <soap:body use="literal"/>
    </input>
    <output>
      <soap:body use="literal"/>
    </output>
  </operation>
  <operation name="Release">

```

ГОСТ Р 54418.25.4–2014

```
<soap:operation soapAction="http://iec.ch/ews/1.0/Release" style="document"/>
<input>
  <soap:body use="literal"/>
</input>
<output>
  <soap:body use="literal"/>
</output>
</operation>
<operation name="GetServerDirectory">
  <soap:operation soapAction="http://iec.ch/ews/1.0/GetServerDirectory" style="document"/>
  <input>
    <soap:body use="literal"/>
  </input>
  <output>
    <soap:body use="literal"/>
  </output>
</operation>
<operation name="GetLogicalDeviceDirectory">
  <soap:operation soapAction="http://iec.ch/ews/1.0/GetLogicalDeviceDirectory" style="document"/>
  <input>
    <soap:body use="literal"/>
  </input>
  <output>
    <soap:body use="literal"/>
  </output>
</operation>
<operation name="GetLogicalNodeDirectory">
  <soap:operation soapAction="http://iec.ch/ews/1.0/GetLogicalNodeDirectory" style="document"/>
  <input>
    <soap:body use="literal"/>
  </input>
  <output>
    <soap:body use="literal"/>
  </output>
</operation>
<operation name="GetDataValues">
  <soap:operation soapAction="http://iec.ch/ews/1.0/GetDataValues" style="document"/>
  <input>
    <soap:body use="literal"/>
  </input>
  <output>
    <soap:body use="literal"/>
  </output>
</operation>
<operation name="SetDataValues">
  <soap:operation soapAction="http://iec.ch/ews/1.0/SetDataValues" style="document"/>
  <input>
    <soap:body use="literal"/>
  </input>
  <output>
    <soap:body use="literal"/>
  </output>
</operation>
<operation name="GetDataDirectory">
  <soap:operation soapAction="http://iec.ch/ews/1.0/GetDataDirectory" style="document"/>
  <input>
    <soap:body use="literal"/>
  </input>
  <output>
    <soap:body use="literal"/>
  </output>
</operation>
```



```

<operation name="GetDataDefinition">
  <soap:operation soapAction="http://iec.ch/ews/1.0/GetDataDefinition" style="document"/>
  <input>
    <soap:body use="literal"/>
  </input>
  <output>
    <soap:body use="literal"/>
  </output>
</operation>
<operation name="GetDataSetValues">
  <soap:operation soapAction="http://iec.ch/ews/1.0/GetDataSetValues" style="document"/>
  <input>
    <soap:body use="literal"/>
  </input>
  <output>
    <soap:body use="literal"/>
  </output>
</operation>
<operation name="DataSetValues">
  <soap:operation soapAction="http://iec.ch/ews/1.0/SetDataSetValues" style="document"/>
  <input>
    <soap:body use="literal"/>
  </input>
  <output>
    <soap:body use="literal"/>
  </output>
</operation>
<operation name="CreateDataSet">
  <soap:operation soapAction="http://iec.ch/ews/1.0/CreateDataSet" style="document"/>
  <input>
    <soap:body use="literal"/>
  </input>
  <output>
    <soap:body use="literal"/>
  </output>
</operation>
<operation name="DeleteDataSet">
  <soap:operation soapAction="http://iec.ch/ews/1.0/DeleteDataSet" style="document"/>
  <input>
    <soap:body use="literal"/>
  </input>
  <output>
    <soap:body use="literal"/>
  </output>
</operation>
<operation name="GetDataSetDirectory">
  <soap:operation soapAction="http://iec.ch/ews/1.0/GetDataSetDirectory" style="document"/>
  <input>
    <soap:body use="literal"/>
  </input>
  <output>
    <soap:body use="literal"/>
  </output>
</operation>
<operation name="Report">
  <soap:operation soapAction="http://iec.ch/ews/1.0/Report" style="document"/>
  <input>
    <soap:body use="literal"/>
  </input>
  <output>
    <soap:body use="literal"/>
  </output>

```

```

</operation>
<operation name="AddSubscription">
  <soap:operation soapAction="http://iec.ch/ews/1.0/AddSubscription" style="document"/>
  <input>
    <soap:body use="literal"/>
  </input>
  <output>
    <soap:body use="literal"/>
  </output>
</operation>
<operation name="RemoveSubscription">
  <soap:operation soapAction="http://iec.ch/ews/1.0/RemoveSubscription" style="document"/>
  <input>
    <soap:body use="literal"/>
  </input>
  <output>
    <soap:body use="literal"/>
  </output>
</operation>
<operation name="GetBRCBValues">
  <soap:operation soapAction="http://iec.ch/ews/1.0/GetBRCBValues" style="document"/>
  <input>
    <soap:body use="literal"/>
  </input>
  <output>
    <soap:body use="literal"/>
  </output>
</operation>
<operation name="SetBRCBValues">
  <soap:operation soapAction="http://iec.ch/ews/1.0/SetBRCBValues" style="document"/>
  <input>
    <soap:body use="literal"/>
  </input>
  <output>
    <soap:body use="literal"/>
  </output>
</operation>
<operation name="GetURCBValues">
  <soap:operation soapAction="http://iec.ch/ews/1.0/GetURCBValues" style="document"/>
  <input>
    <soap:body use="literal"/>
  </input>
  <output>
    <soap:body use="literal"/>
  </output>
</operation>
<operation name="SetURCBValues">
  <soap:operation soapAction="http://iec.ch/ews/1.0/SetURCBValues" style="document"/>
  <input>
    <soap:body use="literal"/>
  </input>
  <output>
    <soap:body use="literal"/>
  </output>
</operation>
<operation name="GetLCBValues">
  <soap:operation soapAction="http://iec.ch/ews/1.0/GetLCBValues" style="document"/>
  <input>
    <soap:body use="literal"/>
  </input>
  <output>
    <soap:body use="literal"/>
  </output>

```

```

</output>
</operation>
<operation name="SetLCBValues">
  <soap:operation soapAction="http://iec.ch/ews/1.0/SetLCBValues" style="document"/>
  <input>
    <soap:body use="literal"/>
  </input>
  <output>
    <soap:body use="literal"/>
  </output>
</operation>
<operation name="QueryLogByTime">
  <soap:operation soapAction="http://iec.ch/ews/1.0/QueryLogByTime" style="document"/>
  <input>
    <soap:body use="literal"/>
  </input>
  <output>
    <soap:body use="literal"/>
  </output>
</operation>
<operation name="QueryLogAfter">
  <soap:operation soapAction="http://iec.ch/ews/1.0/QueryLogAfter" style="document"/>
  <input>
    <soap:body use="literal"/>
  </input>
  <output>
    <soap:body use="literal"/>
  </output>
</operation>
<operation name="GetLogStatusValues">
  <soap:operation soapAction="http://iec.ch/ews/1.0/GetLogStatusValues" style="document"/>
  <input>
    <soap:body use="literal"/>
  </input>
  <output>
    <soap:body use="literal"/>
  </output>
</operation>
<operation name="Select">
  <soap:operation soapAction="http://iec.ch/ews/1.0/Select" style="document"/>
  <input>
    <soap:body use="literal"/>
  </input>
  <output>
    <soap:body use="literal"/>
  </output>
</operation>
<operation name="SelectWithValue">
  <soap:operation soapAction="http://iec.ch/ews/1.0/SelectWithValue" style="document"/>
  <input>
    <soap:body use="literal"/>
  </input>
  <output>
    <soap:body use="literal"/>
  </output>
</operation>
<operation name="Cancel">
  <soap:operation soapAction="http://iec.ch/ews/1.0/Cancel" style="document"/>
  <input>
    <soap:body use="literal"/>
  </input>
  <output>

```

ГОСТ Р 54418.25.4–2014

```
        <soap:body use="literal"/>
    </output>
</operation>
<operation name="Operate">
    <soap:operation soapAction="http://iec.ch/ews/1.0/Operate" style="document"/>
    <input>
        <soap:body use="literal"/>
    </input>
    <output>
        <soap:body use="literal"/>
    </output>
</operation>
<operation name="CommandTermination">
    <soap:operation soapAction="http://iec.ch/ews/1.0/CommandTermination" style="document"/>
    <input>
        <soap:body use="literal"/>
    </input>
    <output>
        <soap:body use="literal"/>
    </output>
</operation>
<operation name="TimeActivatedOperate">
    <soap:operation soapAction="http://iec.ch/ews/1.0/TimeActivatedOperate" style="document"/>
    <input>
        <soap:body use="literal"/>
    </input>
    <output>
        <soap:body use="literal"/>
    </output>
</operation>
</binding>
<service name="IECXMLEService">
    <port name="IECXMLEServicePort" binding="ews:IECXMLEServiceSoapBinding">
        <soap:address location="http://someserver.com/ews"/>
    </port>
</service>
</definitions>
```

Приложение Б
(обязательное)

Определенная коммуникационная сервисная картография – Картография к OPC XML-DA

Б.1 Общая информация

Б.1.1 Ведение в отображение к OPC XML-DA

Настоящее приложение описывает отображение служб из *ГОСТ Р 54418.25.3* к службам OPC XML-DA. Это отображение основано на следующих двух принципах:

- информационная модель, определенная в *ГОСТ Р 54418.25.2*, должна быть доступной к использованию службы OPC XML-DA;

- сервис OPC XML-DA должен следовать за правилами, определенными в OPC XML-DA 1.01 спецификации.

Данное приложение включает в себя следующие разделы:

- Б.1: предоставляет общее введение отображения OPC XML-DA;
- Б.2: предоставляет список нормативных ссылок для отображения к OPC XML-DA;
- Б.3: предоставляет список сокращенных терминов, использованных в приложении Б;
- Б.4: предоставляет отображение *ГОСТ Р 54418.25.2* в информационной модели к OPC XML-DA;
- Б.5: предоставляет отображение *ГОСТ Р 54418.25.3* информационных моделей обмена к OPC XML-DA;
- Б.6: предоставляет детали комплекта стека протокола.

Б.1.2 Область отображения к OPC XML-DA

Область отображения к сервису OPC XML-DA является обменом информацией процесса, запрошенной в эксплуатационных целях. Количество информации, предоставленной сервером, может измениться в зависимости от эксплуатационных потребностей. Исполнители могут быть местными, региональными или общенациональными узлами управления, которые получают информацию для мониторинга и контроля (управления) процесса.

Б.1.3 Строение отображения

Строение отображения состоит из двух частей:

- 1) отображение информационной модели;
- 2) отображение службы обмена информацией.

Информационная модель ВЭС, определенная в *ГОСТ Р 54418.25.2*, должна быть отображена в иерархической структуре.

Концептуальное отображение изображено на рисунке Б.1. Информационная модель ВЭС в *ГОСТ Р 54418.25.2* предназначена, для того чтобы быть представленной в сервисе OPC XML-DA. Это означает:

- сервис реализует иерархическую информационную модель ВЭС *ГОСТ Р 54418.25.2*, которая может быть восстановлена службами согласно таблице Б.1;

- клиентская реализация информационной модели конфигураций ВЭС или возможность восстановить ее, используя службы самоописания;

- клиент приложения получает доступ к иерархической информационной модели ВЭС *ГОСТ Р 54418.25.2* через сервисы, данные в OPC XML-DA, отображения изменения данных в информационной модели.

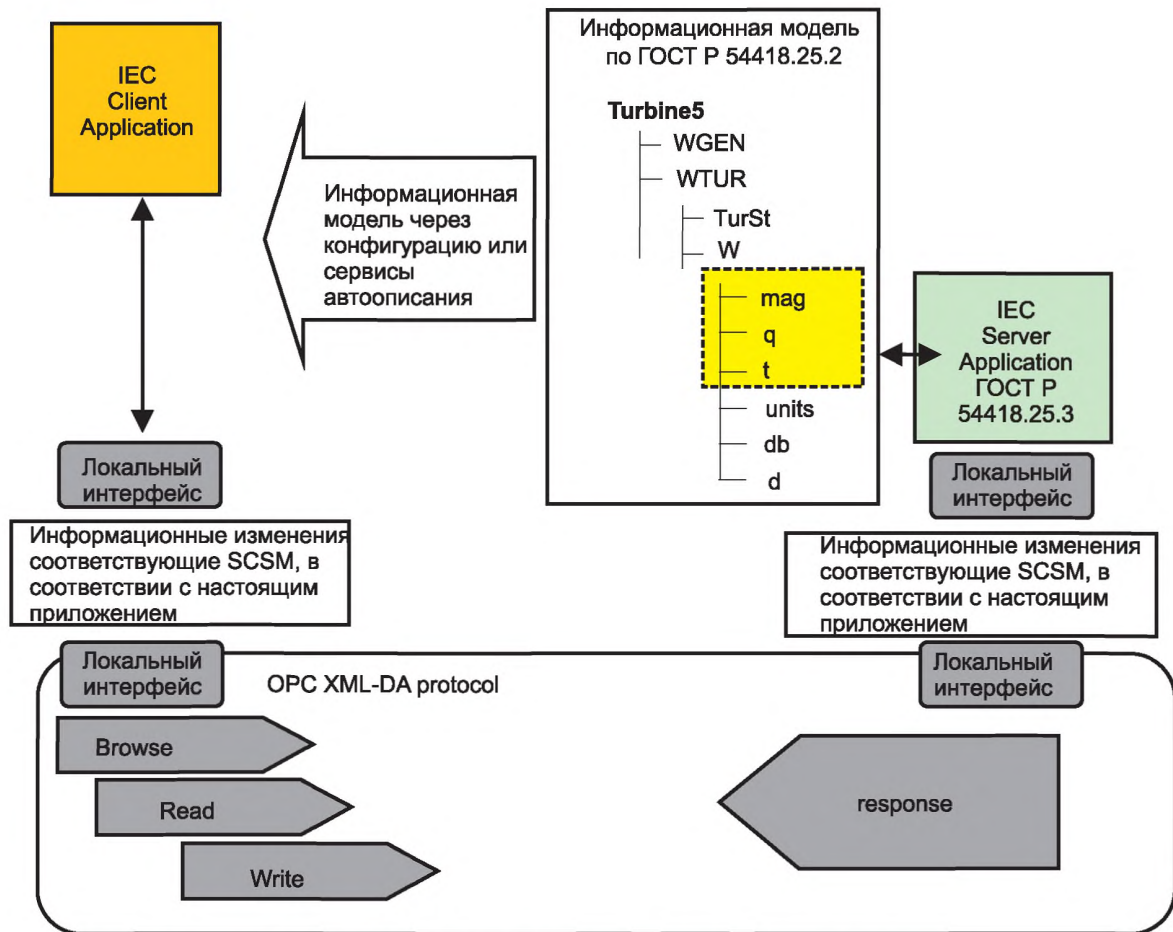


Рисунок Б.1 – Отображение (концептуальное) архитектуры

Службы обмена информацией ВЭС, определенные в ГОСТ Р 54418.25.3 IEM, должны быть отображены в сервисах согласно таблице Б.1. Графа M/O указывает, определено ли обслуживание в ГОСТ Р 54418.25.3 как принудительное или дополнительное. «Y» значит «Да», обслуживание поддержано, соответственно «N» значит «Нет», обслуживание не поддерживается.

Т а б л и ц а Б.1 – Отображение IEM сервиса ГОСТ Р 54418.25.2 в OPC XML-DA сервисах

ГОСТ Р 54418.25.2 IM Classes ГОСТ Р 54418.25.3 IEM Classes	ГОСТ Р 54418.25.2 IEM Services	M/O	Отображение	OPC XML-DA services
ASSOCIATION	Associate	M	Y	–
	Release	O	Y	–
	Abort	O	N	–
SERVER	GetServerDirectory	O	Y	Browse
LOGICAL-DEVICE	GetLogicalDeviceDirectory	O	Y	Browse
LOGICAL-NODE	GetLogicalNodeDirectory	O	Y	Browse
DATA	GetDataValues	M	Y	Read
	SetDataValues	M	Y	Write
	GetDataDirectory	O	Y	Browse
	GetDataDefinition	O	Y	Browse

Окончание таблицы Б.1

ГОСТ Р 54418.25.2 IM Classes ГОСТ Р 54418.25.3 IEM Classes	ГОСТ Р 54418.25.2 IEM Services	M/O	Отображение	OPC XML-DA services
DATA-SET				
	GetDataSetValues	M	P	(see Note)
	DataSetValues	O	N	
	CreateDataSet	O	N	
	DeleteDataSet	O	N	
	GetDataSetDirectory	O	N	
REPORTING				
	Report	O	Y	SubscriptionPolledRefresh
	AddSubscription	O	Y	Subscribe
	RemoveSubscription	O	Y	SubscriptionCancel
URCB				
	GetURCBValues	O	N	
	SetURCBValues	O	N	
BRCB				
	GetBRCBValues	O	N	
	SetBRCBValues	O	N	
LCB				
	GetLCBValues	O	N	
	SetLCBValues	O	N	
LOG				
	GetLogStatusValues	O	N	
	QueryLogByTime	O	N	
	QueryLogAfter	O	N	
CONTROL				
	Select	O	Y	Write
	SelectWithValue	O	Y	Write
	Cancel	O	Y	Write
	Operate	M	Y	Write
	CommandTermination	O	Y	Read/Subscribe, SubscriptionPolledRefresh, SubscriptionCancel
	TimeActivatedOperate	O	Y	Write, Read /Subscribe, SubscriptionPolledRefresh, SubscriptionCancel

Примечание – «P» средние величины, которые частично поддерживают сервис. Понятие DATA SET не существует на стороне сервера, но отображение включает в себя информативное описание того, как клиент мог использовать услуги DataSet IEM управлять DATA SET, используя OPC XML-DA сервисы.

Б.2 Ссылки, определенные для OPC XML-DA отображения

OPC XML-DA Спецификация. Version1.01, 18 декабря 2004
Кроме того, необходимо использовать [8], [10] – [13], [18], [20].

Б.3 Сокращения

Сокращения приведены в разделе 4 настоящего стандарта.

Примечание – В настоящем приложении вместо термина ACSI применен термин IEM.

Б.4 Отображение Информационной Модели ГОСТ Р 54418.25 к OPC XML-DA

Б.4.1 Отображение классов Информационной Модели ГОСТ Р 54418.25.2 к OPC XML-DA

Соотношение между классами IM и понятиями, используемыми в OPC XML-DA, описано в таблице Б.2.

ГОСТ Р 54418.25.4–2014

Т а б л и ц а Б.2 – Отображение класса IM ГОСТ Р 54418.25.2 к OPC XML-DA

ГОСТ Р 54418.25.2 IM Класс	OPC XML-DA понятие	OPC XML-DA related сервис
Server	Web Service	Browse
Logical Device Logical Node Data	Branch	Browse
DataAttribute (Composite)		
DataAttribute (Primitive)	Item	Browse Read Write Subscribe SubscriptionPolledRefresh SubscriptionCancel

Пр и м е ч а н и е – Понятия Branch и Item – не доступные объекты. Они используются различными OPC XML-DA веб-методами.

Б.4.2 Сервер

В серии стандартов ГОСТ Р 54418.25 сервер представлен OPC XML-DA веб-сервером.

OPC XML-DA веб-служба является каждой из веб-служб, несущих нагрузку в веб-сервере согласно правилам, определенным в OPC XML-DA спецификации. Каждой веб-службе присваивают коммуникационный адрес, ее сервисная точка доступа, через которую может быть изменен OPC XML-DA сервис. Формат адресного URL такой как:

- <http://machineName/virtualDirectory/serviceName.asmx>;
- <https://machineName/virtualDirectory/serviceName.asmx>.

Сервер IEM покрываемый за счет веб-сервера, который содержит OPC XML-DA сервисы. Признаки класса сервера нанесены на отображение как данные в таблице Б.3.

Т а б л и ц а Б.3 – Признаки класса Сервера

ГОСТ Р 54418.25.2 (ссылающийся на ГОСТ Р МЭК 61850-7-2)	OPC XML-DA	Комментарий
ServiceAccessPoint [1.. n]	URL OPC XML-DA веб-служба	
LogicalDevice [1.. n]	Child/Branch	
TRAppAssociation [0.. n]	–	HTTP-сессия

Пр и м е ч а н и е – ГОСТ Р МЭК 61850-7-2 определяет Файлы и MAppAssociations как атрибуты класса Сервера. Файлы и MAppAssociations не являются частью информационной модели ГОСТ Р 54418.25.2.

Б.4.3 Логическое устройство

Логические устройства отображены ветвями в иерархии OPC. Для каждого логического устройства в иерархии OPC должно быть отделение. Ответвление отделения должно иметь LDName логического устройства. Логические признаки класса устройства нанесены в отображение как данные в таблице Б.4.

Т а б л и ц а Б.4 – Логические признаки Класса Устройства

ГОСТ Р 54418.25.2 (ссылающийся на ГОСТ Р МЭК 61850-7-2)	OPC XML-DA	Комментарий
LDName	Name	
LDRef	ItemName	
LogicalNode [3.. n]	Branch	По крайней мере LLN0, LPHD и еще один LN должны присутствовать

Б.4.4 Логический Узел

Логические узлы должны быть отображены ветвями в иерархии OPC. Для каждого логического узла в иерархии OPC должно быть отделение. Ответвление отделения должно иметь LNName логического узла. У ItemName отделения должен быть формат: LDName/LNName.

Логические признаки класса узла отображены данными в таблице Б.5

Т а б л и ц а Б.5 – Логические признаки Класса Узла

ГОСТ Р 54418.25.2 (ссылающийся на ГОСТ Р МЭК 61850-7-2)	OPC XML-DA	Комментарии
LNName	Name	
LNRef	ItemName	
Data [1 ..n]	Branch	
DataSet [0..n]	Not mapped	

Окончание таблицы Б.5

ГОСТ Р 54418.25.2 (ссылающийся на ГОСТ Р МЭК 61850-7-2)	OPC XML-DA	Комментарии
BufferedReportControlBlock [0..n]	Not mapped	
UnbufferedReportControlBlock [0..n]	Not mapped	
LogControlBlock [0..n]	Not mapped	
Log [0..n]	Not mapped	

Б.4.5 Данные

Каждые данные должны быть представлены ветвями в иерархии OPC. Признаки класса данных должны быть отображены данными в таблице Б.6.

Т а б л и ц а Б.6 – Атрибуты Класса Данных

ГОСТ Р 54418.25.2 (ссылающийся на ГОСТ Р МЭК 61850-7-2)	OPC XML-DA	Комментарии
DATName	Name	
DATRef	Item Name	
Presence	Not mapped	
DataAttribute [0..n]		
	DataAttributeType	Item or Branch
	FunctionalConstraint	ItemPath/ custom Item property
	TrgOp	Not mapped
Specialisations of DAType		
CompositeComponent [0.. n] of DAType	Branch	
PrimitiveComponent [0.. 1] of BasicType	Item	Должно быть отображено в BasicType

Б.4.6 Тип Атрибута Данных (DataAttributeType)

Б.4.6.1 Общие положения

Любой тип признака данных должен быть отображен ветвью (Соединение Атрибутов Данных(DataAttributes)) или элементами (Примитивные Атрибуты Данных(DataAttributes)) в OPC XML-DA структуре. Должно быть одно ответвление для каждого Составного Элемента (CompositeComponent) и один пункт для каждого Примитивного Элемента (PrimitiveComponent). Пункты Примитивного Элемента (PrimitiveComponent) формируют станции в OPC XML-DA структуре. Признаки Типа Атрибута Данных (DAType) показаны в таблице Б.7.

Т а б л и ц а Б.7 – Тип Атрибута Данных (DAType) признаки Класса

ГОСТ Р 54418.25.2 (ссылающийся на ГОСТ Р МЭК 61850-7-2)	OPC XML-DA	Комментарии
DATName	Name	
DATRef	Item Name	
Presence	Not mapped	
Specialisations of DAType		
CompositeComponent [0.. n] of DAType	Branch	
PrimitiveComponent [0.. 1] of BasicType	Item	Должно быть отображено в BasicType

Б.4.6.2 Отображение атрибутов Базовых Типов (BasicTypes)

Базовые Типы (BasicTypes) представлены в таблице Б.8.

Т а б л и ц а Б.8 – Отображение атрибута BasicType

ГОСТ Р 54418.25.2 BasicType	OPC XML-DA тип	Диапазон значений	Комментарии
BOOLEAN	boolean	Binary logic value. true false	
INT8	byte	8-bit signed integer value: -128 to 127	
INT16	short	16-bit signed integer value: -32 768 to 32 767	
INT24	int	32-bit signed integer value: -2**31 to (2**31)-1	Расширяет диапазон значений
INT32	int	32-bit signed integer value: -2**31 to (2**31)-1	
INT128	long	64-bit signed integer value: -2**63 to (2**63)-1	Уменьшает диапазон значений

ГОСТ Р 54418.25.4–2014

Окончание таблицы Б.8

ГОСТ Р 54418.25.2 BasicType	OPC XML-DA тип	Диапазон значений	Комментарии
INT8U	unsignedByte	8-bit unsigned integer value: 0 to 255	
INT16U	unsignedShort	16-bit unsigned integer value: 0 to 65 535	
INT24U	unsignedInt	32-bit unsigned integer value: 0 to 4 294 967 295	Расширяет диапазон значений
INT32U	unsignedInt	32-bit unsigned integer value: 0 to 4 294 967 295	
FLOAT32	float	IEEE single-precision 32-bit floating point value	
FLOAT64	double	IEEE single-precision 64-bit floating point value	
ENUMERATED	unsignedInt	Ordered set of values, defined where type is used; custom extensions are allowed	
CODED ENUM	unsignedInt	Ordered set of values, defined where type is used; custom extensions shall not be allowed	
VISIBLE STRING	string	Unicode character string (instead of ASCII string)	Кусок указан в определении CDC
UNICODE STRING	string	Unicode character string	Кусок указан в определении CDC

Б.4.6.3 Дополнительное определение общих типов данных

Б.4.6.3.1 Закодированное перечисление (Coded enum)

Coded enum должен быть преобразован в unsignedInt. Бит 0 из Coded Enum должен быть самым значащим битом в unsignedInt.

Значение = бит [0] × 2^{N-1} + бит [1] × 2^{N-2} + ... + бит [N] × 2⁰, где N – число битов в закодированном enum.

Б. 4.6.3.2 Строка Октета (OctetString)

OctetString МЭК должна быть отображена в OPC XML-DA шестнадцатеричной последовательностью. Только символы от 0 до 9, от «a» до «f» и от «A» до «F» могут использоваться.

Б.4.6.4 Массив

«Массивы XXX» ГОСТ Р 54418.25.2 должны быть отображены в OPC XML-DA «ArrayOfXXX», где XXX описано, где тип используется.

Б.4.6.5 Общие типы данных (Common Data Types)

Б.4.6.5.1 Имя Объекта (ObjectName)

ObjectName IEM (VisibleString32) атрибут должен отобразить атрибут «Имя (Name)» (последовательности) внутри OPC XML-DA сервисов.

Б.4.6.5.2 Указатель Объекта(ObjectReference)

ObjectReference IEM (VisibleString255) атрибут должен отобразить атрибут «ИмяЭлемента (ItemName)» (последовательности) внутри OPC XML-DA сервисов.

Б.4.6.5.3 Ошибка сервиса (ServiceError)

ServiceError IEM (Пронумерованная (Enumerated)) должна отображаться в OPC XML-DA текстовым (последовательности) элементом элемента OPCError. Список стандартных OPC XML-DA кодов ошибок был расширен со следующими данными в таблице Б.9.

Т а б л и ц а Б.9 – Новые OPC XML-DA Коды ошибки

Новые OPC XML-DA Коды ошибки
E_61400_25_INSTANCE_NOT_AVAILABLE
E_61400_25_INSTANCE_IN_USE
E_61400_25_ACCESS_VIOLATION
E_61400_25_ACCESS_NOT_ALLOWED_IN_CURRENT_STATE
E_61400_25_PARAMETER_VALUE_INAPPROPRIATE
E_61400_25_PARAMETER_VALUE_INCONSISTENT
E_61400_25_CLASS_NOT_SUPPORTED
E_61400_25_INSTANCE_LOCKED_BY_OTHER_CLIENT
E_61400_25_CONTROL_MUST_BE_SELECTED
E_61400_25_TYPE_CONFLICT
E_FAILED_DUE_TO_COMMUNICATIONS_CONSTRAINT

Окончание таблицы Б.9

Новые OPC XML-DA Коды ошибки
E_FAILED_DUE_TO_SERVER_CONSTRAINT

Б.4.6.5.4 Отметка Времени (TimeStamp)

Преобразование данных к OPC XML-DA dateTime типу.

В этом преобразовании не используется характеристика OPC XML-DA Timestamp. Причина состоит в том, что TimeStamp информационной модели отражает прошлый момент, когда значение изменилось, в то время как OPC XML-DA Timestamp отражает время, которое сервер знал, и что соответствующее значение было точно.

Таблица Б.9.1 показывает различия в значениях OPC Timestamp характеристики и Элемента, который отражает Информационную Модель TimeStamp.

Т а б л и ц а Б.9.1 – Различия между OPC XML-DA и Информационной Моделью МЭК timestamp

Время	Field Value	
9:59:55	0	
10:00:00	1	
10:00:05	1	
10:00:10	1	
10:00:15	1	Клиент OPC Read (10:00:15,1)
		Клиент МЭК Read (10:00:00,1)

Отображение Timestamp подробно описано в таблице Б.10.

Т а б л и ц а Б.10 – Отображение Timestamp

IM TimeStamp атрибуты	Отображение OPC	Ограничения
SecondSinceEpoch	OPC XML-DA dateTime	
FractionOfSecond		
TimeQuality	LeapSecondsKnown	Не нанесенный на карту
	ClockFailure	Качественная характеристика элемента TimeStamp
	ClockNotSynchronized	Качественная характеристика элемента TimeStamp
	TimeAccuracy	Не отображенный
		Закрепленный к n = 10.

Б.4.6.5.5 Качество (Quality)

Информационная модель, определенная в ГОСТ Р 54418.25.2, определяет существование качественного атрибута, который отнесен к значению в некотором состоянии или к атрибутам измерения.

Значения, которые может содержать качественный признак IEM Quality, очень отличаются от тех, которые в OPC XML-DA качественной характеристике. В этом отображении не используется OPC XML-DA качественная характеристика. IEM Quality будет элементом в OPC XML-DA структуре.

Качественные атрибуты внутри информационной модели необходимо рассматривать как CODED ENUM, сформированный 13 битами, и отображен в OPC XML-DA unsignedInt, как дано в таблице Б.11. Качественное значение должно быть вычислено, как показано в Б.4.6.3.1.

Т а б л и ц а Б.11 – Отображение Атрибута качества (Quality attribute)

Бит(ы)	AttributeName	Attribute Value	Комментарии
0 to 1	validity	good	Value = 0 0
		invalid	Value = 0 1
		reserved	Value = 1 0
		questionable	Value = 1 1
2	overflow		
3	outOfRange		
4	badReference		
5	oscillatory		
6	failure		
7	oldData		
8	inconsistent		
9	inaccurate		
10	source		
11	test		

Окончание таблицы Б.11

Бит(ы)	AttributeName	Attribute Value	Комментарии
12	operatorBlocked		

Б.4.6.6 Определение пользовательских характеристик элемента

Сервисы GetDataDirectory и GetDataDefinition требуют в пределах их информации об ответах, которая не может быть предоставлена отображенным элементам. Чтобы предоставить эту информацию, следующие пользовательские характеристики элемента должны быть добавлены.

Б.4.6.6.1 Пользовательская характеристика элемента "FC"

Должна быть добавлена пользовательская характеристика элемента "FC". Эта пользовательская характеристика элемента, присвоенная каждым Data, DataAttribute и DataAttributeComponent, идентифицирует, какие FCs используются в соответствующем элементе. Они представлены, чтобы обеспечить FC ответ в пределах сервиса GetDataDirectory. Они также представлены для использования клиентом, чтобы привести номер, Просматриваемых (Browse) сервисов, которые необходимы, чтобы получить полный список элементов, которые составляют FCD или FCDA.

Присутствие этой характеристики элемента обязательно, но ее использование OPC XML-DA клиентом является не обязательным.

Т а б л и ц а Б.11.1 – Пользовательская характеристика элемента "FC"

ItemName	DataRef.FC / DATRef.FC
ItemPath	" " (empty string)
Type	CODEDENUM (ST(0) MX(1) CO(2) SP(3) CF(4) DC(5) EX(6) BR(7) RP(8) LG(9))

Б.4.6.6.2 Пользовательская характеристика элемента «IMClass»

Должна быть добавлена пользовательская характеристика элемента «IMClass». Эта пользовательская характеристика элемента, присвоенная каждому элементу, содержит информацию о классе элемента. Она представлена, чтобы обеспечить ответ в пределах сервиса GetDataDirectory с информацией являются ли возвращенные элементы Data или DataAttribute.

Присутствие этой характеристики элемента обязательно, но ее использование OPC XML-DA клиентом является опциональным.

Т а б л и ц а Б.11.2 – Пользовательская характеристика элемента «IMClass»

ItemName	Ref. IMClass
ItemPath	" " (empty string)
Type	ENUMERATED LD (Logical Device) (1) LN (Logical Node) (2) DO (Data Object) (3) CDA (DataAttribute or DataAttributeComponent – Composite) (4) PDA (DataAttribute or DataAttributeComponent – Primitive) (5)

Б.4.6.6.3 Пользовательская характеристика элемента «IMType»

Должна быть добавлена пользовательская характеристика элемента «IMType». Эта пользовательская характеристика элемента, присвоенная каждому элементу, содержит тип атрибута элемента. Она представлена, чтобы обеспечить ответ в пределах сервиса GetDataDirectory.

Присутствие этой характеристики элемента обязательно, но ее использование OPC XML-DA клиентом является опциональным.

Т а б л и ц а Б.11.3 – Пользовательская характеристика элемента «IMType»

ItemName	Ref. IMType
ItemPath	" " (empty string)
Type	UNICODE STRING for a LD: WPP for a LN: WROT WMET WGWN for a DO: INS INC ALM for a CDA: AnalogueValue Vector for a PDA: BOOLEAN INT16

Б.5 Отображение Информационной Модели Обмена для сервиса OPC XML-DA

Б.5.1 Общие положения

В определении отображения сервисов IEM применяются следующие определения:

M: Mandatory (Обязательный). Этот атрибут/элемент требуется или OPC XML-DA или отображаемой спецификацией.

C: Conditional (Условный). Этот атрибут/элемент условный к другому атрибуту или приему параметра в запросе.

O: Optional (Необязательный). Может быть включен, но это не обязательно, таким образом не может ожидаться ни на какой реализации.

N: Not used (Неиспользуемый). Этот атрибут/элемент не должен быть включен в отображение.

Сервисы обмена информации ВЭС, определенные в *ГОСТ Р 54418.25.3* IEM, должны отображаться сервисами, определенными в этом разделе.

Б.5.2 Модель Ассоциации (информативная)

Б.5.2.1 Общие положения

Веб-службы построены как connectionless сервисы (без организации соединения), чтобы улучшить масштабируемость по ориентируемым на связь сервисам. Connectionless сервис может вести себя как подключенный сервис, представленный как структурированный сервис.

Раздел Б.5 описывает метод использования заголовка HTTP в порядке для передачи информации, чтобы разделить идентификатор связи во время обмена различными сервисами OPC XML-DA. Отображение не обязывает это условие быть принятым, но рекомендует, чтобы, если эта информация предоставлена сервером, описанный метод использовался.

Класс «две партийные прикладные ассоциации» и ее сервисы, как определено в *ГОСТ Р 54418.25.2* и *ГОСТ Р 54418.25.3*, определяют понятие stateful (структурированность) связи. В отличие от этого OPC XML-DA основано на SOAP и протоколе, не использующем информацию о состоянии HTTP, т.е. сервер рассматривает каждый запрос как независимую операцию, не связанную с любым предыдущим запросом. Отображение требует, чтобы запросы были связаны, устанавливая действительную сессию в пределах прикладного уровня.

Действительная сессия должна быть установлена при использовании ID сессии, которая создана сервером и отправлена, по крайней мере, с каждым запросом. Требуется, чтобы ID сессии было единственно в пределах сервера (т.е. «один к одной связи» между клиентом и ID сессии), и в пределах клиента, (т.е. «один к одной связи» между сервером, представленным его URL и ID сессии). Отображение не предписывает, как обмен ID сессии должен быть осуществлен (например, через `getb HTML` или как часть URL).

Требуется чтобы сервер содержал таймер для каждого ID сессии. Таймер должен быть установлен снова с каждым запросом связанного клиента. Если таймер истечет, т.е. не было никакого дальнейшего запроса клиента в пределах определенного времени, то сервер должен считать сессию закрытой и удалить ID сессии.

Это отображение не предписывает, как должно быть осуществлено установление подлинности клиента, но требуется, что клиент не должен подтверждать подлинность себя снова с каждым запросом. Это может быть получено, например, при использовании ID сессии, чтобы идентифицировать требуемого клиента.

Вышеизложенное рекомендуется для шифрования перемещаемых данных (например, при использовании `https`), особенно данных, которые перемещены в целях опознавания (имя пользователя/пароль).

Б.5.2.2 Ассоциации атрибутов

Б.5.2.2.1 AssociationID

Формат AssociationID и содержание должны быть местным формированием. На стороне сервера должна быть непосредственная ответственность между AssociationID, связью между клиентом и веб-сервером. На стороне клиента объединение AssociationID и URL сервера должно быть единственным.

Б.5.2.3 Ассоциации сервисов

Б.5.2.3.1 Ассоциации

Установление подлинности заголовка HTTP может быть использовано при желании, чтобы подтвердить подлинность клиента. Этот метод может использоваться только в том случае, если и сервер и клиент поддерживают опознавание. Все аспекты безопасности – вне области настоящего стандарта.

Ассоциация сервиса не должна отображаться к любому заданному сервису OPC XML-DA. Каждый раз, когда клиент посылает сервису OPC XML-DA запрос без associationID в заголовке HTTP, сервер должен считать это новой ассоциацией, и ответ сервису должен включать в себя идентификатор той ассоциации.

Используемый заголовок HTTP должен следовать за синтаксисом:

Set-cookie: AssociationID = AssocValue; expires=date; path =/SERVICE1; domain=url.

Параметры, посланные в Cookie, описаны в таблице Б.12.

Т а б л и ц а Б.12 – Пояснение параметра

Параметр	Пояснение
AssociationID	Идентификатор ассоциации. Сервер должен послать различные идентификаторы за всеми связями, которые он держит.
Expires	Этот параметр – максимальное Время Существования связи. Формат: Wdy, dd-mmm-yyuu hh:mm:ss по Гринвичу
Path	Сервисы, которые нуждаются в ассоциации.
Domain	URL сервера.

Если associationID будет необходим больше чем в одном сервисе OPC XML-DA, то сервер должен включать в себя различные cookie, каждый из которых связан с одним сервисом OPC XML-DA.

Как только клиент получает эту информацию, идентификатор ассоциации должен быть направлен во все запросы, посланные на сервер: Cookie: AssociationID = AssocValue.

На приеме этого основания сервер мог бы послать тот же самый associationID с новым сроком годности, чтобы сохранять связь открытой дольше, чем предыдущий TTL.

Сервер должен держать таймер так, чтобы если нет сообщения, полученного с одним из AssociationIDs, которые рассматривают как активное, ассоциацию нужно считать утраченной. На приеме сообщения с AssociationID, которое не действительно на стороне сервера, нужно предоставить новое AssociationID так, чтобы была создана новая связь.

Последовательность сервисов обычно устанавливают ассоциацию как показано на рисунке Б.2.

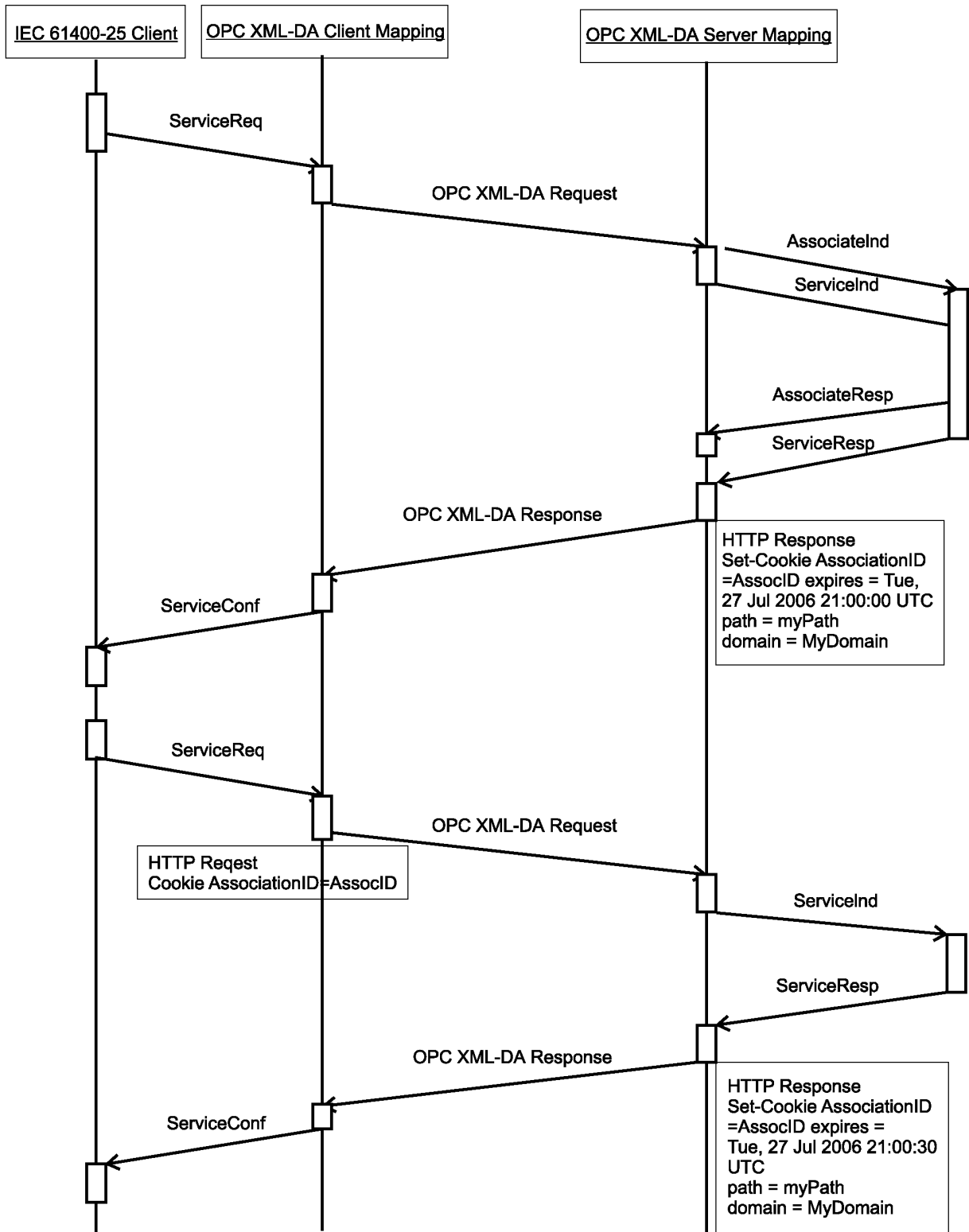


Рисунок Б.2 – Последовательность сервисов, устанавливающих ассоциацию

Б.5.2.3.2 Сопровождение

Сервисы сопровождения не должны отображаться любому определенному сервису OPC XML-DA. Клиент, который желает закрыть ассоциацию, должен прекратить использовать cookie AssociationID в его сообщениях. Как только набор таймера в сервере истекает, связь нужно считать разомкнутой.

Б.5.2.3.3 Аварийное прекращение работы (информативное)

Общие положения

Б.5.2.3.3 описывает, как механизм аварийного прекращения работы может быть осуществлен в пределах последовательностей OPC XML-DA сообщений.

Сторона Клиента

Запрос аварийного прекращения работы стирает cookie с AssociationID так, чтобы ассоциацию считали законченной.

Показание Аварийного прекращения работы должно быть отправлено при включении каждый раз в ответ серверу с различным AssociationID к данному в запросе. В этом случае показание Аварийного прекращения работы сопровождается показанием Ассоциации и подтверждением обслуживания OPC, которое необходимо.

Сторона Сервера

Запрос аварийного прекращения работы стирает AssociationID, чтобы ассоциацию рассмотрели.

Показание Аварийного прекращения работы нужно послать при включении каждый раз, когда ассоциацию считают утраченной. Ассоциацию считают утраченной, если не было активности в течение предварительно сконфигурированного времени в сервере.

Б.5.3 Модель класса Сервера

Б.5.3.1 Сервисы класса Сервера

Б.5.3.1.1 GetServerDirectory

Этот сервис позволяет клиенту восстанавливать список Логических Устройств, которые держит сервер. Этот сервис должен отображать Browse OPC XML-DA. Параметры Browse сервиса должны быть представлены, как в таблицах Б.13 и Б.14.

Т а б л и ц а Б.13

ГОСТ Р 54418.25.2 (ссылающийся на ГОСТ Р МЭК 61850-7-2)	OPC XML-DA	Комментарий
Request -ObjectClass	Browse	«LogicalDevice» Файлы не показываются в этом отображении
Response + - Reference [1..n]	BrowseResponse (+) - Elements: ItemName	LDRef
Response - - ServiceError	BrowseResponse (-) - Errors (OPCErrors)	

Т а б л и ц а Б.14 – IEM отображение GetServerDirectory детализированное

Параметры GetServerDirectory	OPC XML-DA параметры	M/C/O/I/N	Ограничение	
Request	Browse			
	E	PropertyNames	N	
	@	LocaleID	O	
	@	ClientRequestHandle	O	
	@	ItemPath	N или " "	Оба без вести пропавшие или оба пустеют
	@	ItemName	N или " "	Оба без вести пропавшие или оба пустеют
	@	ContinuationPoint	O	См. примечание 1
	@	MaxElementsReturned	O	См. примечание 1
	@	BrowseFilter	N	
	@	ElementNameFilter	N	
	@	VendorFilter	N	
	@	ReturnAllProperties	N	
	@	ReturnPropertyValues	N	
@	ReturnErrorText	O		
Response+	BrowseResponse			
	E	BrowseResult	M	
	E	Elements	M	Будет существовать так много «Элементов» сколько Логических Устройств в Сервере
	E	Properties	C	Не должен прибыть в запрос

Окончание таблицы Б.14

Параметры GetServerDirectory	OPC XML-DA параметры		M/C/O/I/N	Ограничение
Reference	@	Name	M	
	@	ItemPath	M	
Reference	@	ItemName	M	
	@	IsItem	M	
	@	HasChildren	M	Будет «верно»
	E	Errors	N	Не буду появляться в ответе положительной величины
	@	ContinuationPoint	C	
	@	MoreElements	C	
Response -	BrowseResponse			
	E	BrowseResult	M	
	E	Elements	N	В отрицательном ответе не должно быть никакого элемента
	E	Properties	N	
	@	Name	N	
	@	ItemPath	N	
	@	ItemName	N	
	@	HasChildren	N	
ServiceError	E	PTC Error	M	См. примечание 2
	E	Text	C	
	@	ID	M	
	@	ContinuationPoint	N	
	@	MoreElements	N	
<p>Примечания</p> <p>1 Его использование является дополнительным на стороне клиента.</p> <p>2 Любой код ошибки, возвращенный в этом обслуживании, должен отображаться в IEM ServiceError «вышедший из строя из-за сервера».</p>				

Б.5.4 Класс модели логического устройства

Б.5.4.1 Класс сервиса логического устройства

Б.5.4.1.1 GetLogicalDeviceDirectory

Отображение этого сервиса должно быть как показано в Таблицах Б.15 и Б.16.

Т а б л и ц а Б.15 – IEM отображение GetLogicalDeviceDirector

ГОСТ Р 54418.25.2	OPC XML-DA	Комментарий
Request -LDRef	Browse - ItemName	
Response + - LNRef [3..n]	BrowseResponse (+) - Elements: ItemName	
Response – - ServiceError	BrowseResponse (–) - Errors (OPCErrors)	

Т а б л и ц а Б.16 – IEM отображение GetLogicalDeviceDirectory детализированное

GetLogicalDevice Directory parameters	OPC XML-DA параметры		M/C/O//N	Ограничение
Request	Browse			
	E	PropertyNames	N	
	@	LocaleID	O	
	@	ClientRequestHandle	O	
	@	ItemPath	M	
	@	ItemName	M	Строка должна быть ссылкой LogicalDevice
	@	ContinuationPoint	O	
	@	MaxElementsReturned	O	
	@	BrowseFilter	N	
	@	ElementNameFilter	N	
	@	VendorFilter	N	
	@	ReturnAllProperties	N	
	@	ReturnPropertyValues	N	
	@	ReturnErrorText	O	
Response+	BrowseResponse			
	E	BrowseResult	M	
	E	Elements	M	Так много «Elements» сколько Logical Nodes должно существовать в Logical Device
	E	Properties	C	Не должен встречаться в запросе
	@	Name	M	
	@	ItemPath	M	
Reference	@	ItemName	M	
	@	IsItem	M	
	@	HasChildren	M	Должен быть «true»
	E	Errors	N	Не будут себя проявлять положительно
	@	ContinuationPoint	C	
	@	MoreElements	C	
Response–	BrowseResponse			
	E	BrowseResult	M	
	E	Elements	N	Не должно быть элемента с негативным ответом
	E	Properties	N	
	@	Name	N	
	@	ItemPath	N	
	@	ItemName	N	
	@	IsItem	N	
ServiceError	E	Errors	M	См. таблицу Б.17
	E	Text	C	
	@	ID	M	
	@	ContinuationPoint	N	
	@	MoreElements	N	
Примечание – E: OPC XML-DA service element; @: OPC XML-DA attribute.				

Отображение ServiceError показано в таблице Б.17.

Т а б л и ц а Б.17 – GetLogicalDeviceDirectory отрицательные ответы отображения ServiceError

IEM ServiceError	OPC Error Code
Parameter-value-inappropriate	E_INVALIDITEMNAME, E_UNKNOWNITEMNAME
Failed-due-to-server-constraint	Any other code

Б.5.5 Логическая модель класса узла

Б.5.5.1 Общие положения

Экземпляр IEM LogicalNode должен быть отделением структуры OPC.

Б.5.5.2 Логические атрибуты класса узла

Это отображение только поддерживает существование данных в логическом классе узла. Данные должны быть отображены как элементы отделения только ниже логического узла в структуре сервера OPC XML-DA.

Б.5.5.3 Логические сервисы класса узла

Б.5.5.3.1 GetLogicalNodeDirectory

OPC XML-DA отображение позволяет только использование «DATA» IEMClass. Спецификация любого другого IEMClass не может быть отображена, используя это отображение.

Если определенные IEMClass будут DATA, то отображение должно быть, как представлено в таблицах Б.18 и Б.19.

Т а б л и ц а В.18 – IEM отображение GetLogicalNodeDirectory

ГОСТ Р 54418.25.2 (ссылающийся на ГОСТ Р МЭК 61850-7-2)	OPC XML-DA	Комментарий
Request - LNRef - ACSI class	Browse - ItemName	
Response + - InstanceName [1..n]	BrowseResponse (+) - Elements: Name	
Response – - ServiceError	BrowseResponse (–) - Errors (OPCErrors)	

Т а б л и ц а Б.19 – IEM отображение GetLogicalNodeDirectory детализированное

Директивные параметры GetLogicalNode	OPC XML-DA параметры	M/C/O/I/N	Ограничение
Request	Browse		
	E PropertyNames	N	
	@ LocaleID	O	
	@ ClientRequestHandle	O	
	@ ItemPath	M	Будет пусто
	@ ItemName	M	Последовательность должна быть ссылкой LogicalNode
	@ ContinuationPoint	O	
	@ MaxElementsReturned	O	
	@ BrowseFilter	N	
	@ ElementNameFilter	N	
	@ VendorFilter	N	
	@ ReturnAllProperties	N	
@ ReturnPropertyValues	N		
@ ReturnErrorText	O		
Response +	BrowseResponse		
	E BrowseResult	M	
	E Элементы	M	Так много «Элементов» сколько Данных должно существовать в Логическом Узле.
Ссылка	E Свойства	N	
	@ Имя	M	
	@ ItemPath	M	
	@ ItemName	M	
	@ IsItem	M	Будет «верно»
	@ HasChildren	M	Будет «верно»
	E Ошибки	N	Не будут появляться в ответе положительной величины
@ ContinuationPoint	C		
@ MoreElements	C		

Окончание таблицы Б.19

Директивные параметры GetLogicalNode	ОПС XML-DA параметры		M/C/O/I/N	Ограничение
Response –	BrowseResponse			
	E	BrowseResult	M	
	E	Элементы	N	В отрицательном ответе не должно быть никакого элемента
	E	Свойства	N	
	@	Имя	N	
	@	ItemPath	N	
	@	ItemName	N	
	@	IsItem	N	
	@	HasChildren	N	
ServiceError	E	Ошибки	M	См. таблицу Б.20
	E	Текст	C	
	@	УДОСТОВЕРЕНИЕ ЛИЧНОСТИ (ID)	M	
	@	ContinuationPoint	N	
	@	MoreElements	N	
E: OPC XML-DA элемент обслуживания @: OPC XML-DA признак				

Отображение ServiceError показано в таблице Б.20.

Т а б л и ц а Б.20 – GetLogicalNodeDirectory отображение отрицательных ответов ServiceError IEM

IEM ServiceError	OPC Error Code
Parameter-value-inappropriate	E_INVALIDITEMNAME, E_UNKNOWNITEMNAME
Failed-due-to-server-constraint	Any other code

Б.5.6 Модель класса данных

Б.5.6.1 Основное положение

Класс Данных IEM должен быть отображен в отделении структуры OPC. Его элементарный атрибут данных должен быть Items в страницах иерархической структуры OPC XML-DA.

Функциональные ограничения данных.

Функциональные ограничения данных должны отображаться OPC XML-DA ItemName и ItemPath. Формат должен быть представлен как в IEM.

Т а б л и ц а Б.20.1 – Функциональные ограничения данных

ItemName	LDName/LNName. DataName [.DataName [....]]
ItemPath	FC

Функциональные ограничения DataAttribute

Функциональные ограничения DataAttribute должны отображаться OPC XML-DA ItemName и ItemPath. Формат должен быть представлен как в IEM.

Т а б л и ц а Б.20.2 – Функциональные ограничения DataAttribute

ItemName	LDName/LNName. DataName [.DataName [...[DataAttribute[....]]]
ItemPath	FC

ItemPath в OPC XML-DA представляется сервером определенного механизма, чтобы помочь серверу считать информацию требуемую клиентом.

В этом отображении ItemPath определяет функциональное ограничение, которое необходимо клиенту. Это должно использоваться в качестве механизма фильтра. Если будет атрибут, который включает в себя больше чем один функциональный constraint, то ItemPath определит тот, который требуется.

В Browse сервисе, если нет никакого определенного ItemPath, все элементы определенной структуры возвращают уровень. Если клиент определит использование определенного ItemPath, то только элементы, которые включают в себя требуемое функциональное ограничение, должны быть возвращены.

Б.5.6.2 Классы сервисов данных

Б.5.6.2.1 GetDataValues

GetDataValues IEM должен быть отображен OPC XML-DA Read сервисом. Отображение параметров IEM должно быть представлено как в таблицах Б.21 и Б.22.

Т а б л и ц а Б.21 – IEM отображение GetDataValues

ГОСТ Р 54418.25.2 (ссылающийся на ГОСТ Р МЭК 61850-7-2)	OPC XML-DA	Комментарии
Request - Reference (FCD or FCDA)	Read - ItemList/Items [1..n]: ItemName, ItemPath	
Response + - DataAttributeValue[1..n]	ReadResponse - RItemList/Items [1..n]: Value	
Response – - ServiceError	BrowseResponse (-) - RItemList/Items [1..n]: ResultID - Errors (OPCErrors)	

Т а б л и ц а Б.22 – IEM отображение GetDataValues детализированное

Параметры GetDataValues	OPC XML-DA параметры	M/C/O//N	Ограничение	
Request	Read			
	E	Варианты	M	
	@	ReturnErrorText	O	
	@	ReturnDiagnosticInfo	O	
	@	ReturnItemTime	N	
	@	ReturnItemPath	C	Или ItemName и ItemPath или ItemHandle должны быть возвращены в ответе
	@	ReturnItemName	C	Или ItemName и ItemPath или ItemHandle должны быть возвращены в ответе
	@	RequestDeadline	N	
	@	ClientRequestHandle	C	Или ItemName и ItemPath или ItemHandle должны быть возвращены в ответе
Reference	@	LocaleID	O	
	E	ItemList	M	
	@	ItemPath	N	
	@	ReqType	N	
	@	MaxAge	N	
	E	Элементы	M	
	@	ItemPath	M	ФК FCD или FCDA
	@	ReqType	N	
	@	ItemName	M	ObjectReference Данных
@	ClientItemHandle	C		
@	MaxAge	N		
Response +	ReadResponse			
	E	ReadResult	M	
	E	RItemList	M	

Окончание таблицы Б.22

Параметры GetDataValues	OPC XML-DA параметры		M/C/O/I/N	Ограничение
DataAttributeValue	E	Items	M	
	E	Diagnostic Info	C	
	E	Value	M	
	E	Quality	C	См. пояснение в Б.4.6.5.5
	@	Qualifier ValueType	N	
	@	ItemPath	C	Если определено в запросе
	@	ItemName	C	Если определено в запросе
	@	ClientItem Handle	C	Если определено в запросе
	@	TimeStamp	M	См. пояснение в Б.4.6.5.4
	@	ResultID	O	
E	Errors	N	Не будут появляться в ответе положительной величины	
Response -	ReadResponse			
	E	ReadResult	M	
	E	RItemList	M	
	E	Items	M	Элементы, которые могли быть Ридом (Read), должны появиться
	E	Диагностическая Информация	C	
	E	Value	M	
	E	Quality	C	
	@	Qualifier ValueType	C	
	@	ItemPath	C	Если определено в запросе
	@	ItemName	C	Если определено в запросе
	@	Handle ClientItem	C	Если определено в запросе
	@	TimeStamp	N	См. пояснение в Б.4.6.5.4
	@	ResultID	C	Элементы, процесс которых удалось прочитать, включают это поле
ServiceError	E	Errors	M	Будут как определен в Таблице Б.23
	E	Text	O	
	@	ID	M	

Примечание – E: OPC XML-DA элемент обслуживания; @: OPC XML-DA признак.

Или ItemName и ItemPath или ItemHandle должны быть возвращены в ответе.

Если «Ссылка», определенная включением, определит FCDA, который держит basicType внутри, то сервис Read должен включать только один Элемент в запросе. Если «Ссылка» будет FCD или сложным FCDA, то клиент отображенный OPC XML-DA, должен разделить FCD или FCDA на его элементарные признаки, и это должно включать в себя всех их в OPC XML-DA Read сервис. Путь такого разложения выполняет местная задача на стороне клиента.

Уровень отображения на стороне сервера должен отображать OPC Read сервис для IEM GetDataValues Indication.

Принятие любого отрицательного результата для любого из элементов нужно учитывать как отрицательный ответ сервиса GetDataValues. Отображение ServiceError показано в таблице Б.23.

Т а б л и ц а Б.23 – GetDataValues отображение отрицательных ответов ServiceError IEM

IEM ServiceError	OPC Код ошибки
Access-violation	E_ACCESS_DENIED
Parameter-value-inappropriate	E_INVALIDITEMNAME
Parameter-value-inconsistent	E_INVALIDITEMPATH
Parameter-value-inappropriate	E_UNKNOWNITEMNAME
Parameter-value-inconsistent	E_UNKNOWNITEMPATH
Failed-due-to-serve r-constraint	Any other error code

Б.5.6.2.2 SetDataValues

SetDataValues IEM должен быть отображен в OPC XML-DA Read сервисе. Отображение параметров IEM должно быть представлено как в таблицах Б.24 и Б.25.

Т а б л и ц а Б.24 – IEM отображение SetDataValues

ГОСТ Р 54418.25.2 (ссылающийся на ГОСТ Р МЭК 61850-7-2)	OPC XML-DA	Комментарии
Request Reference (FCD or FCDA) DataAttributeValue[1..n]	Write ItemList/Items [1..n]: ItemName, ItemPath ItemList/Items [1..n]: Value	
Response +		
Response – - ServiceError	BrowseResponse (–) - Errors (OPCErrors)	

Т а б л и ц а Б.25 – Детализированная IEM картография SetDataValues

Параметры SetDataValues	OPC XML-DA параметры	M/C/O/I/N	Ограничение
Request	Write		
	E Options	M	
	@ ReturnErrorText	O	
	@ ReturnDiagnosticInfo	N	
	@ ReturnItemTime	N	
	@ ReturnItemPath	M	Значение должно быть «верным»
	@ ReturnItemName	M	Значение должно быть «верным»
	@ RequestDeadline	N	
	@ ClientRequestHandle	O	
	E ItemList		
E Items	M		
E Diagnostic Info	N		
DataAttributeValue	E Value	M	
	E Quality	N	
	@ ValueType Qualifier	N	
Reference	@ ItemPath	M	ФК FCD или FCDA
Reference	@ ItemName	M	ObjectReference Данных
	@ ClientItem Handle	O	
	@ TimeStamp	O	
	@ ResultID	O	
	@ ReturnValuesOnReply	M	
Параметры SetDataValues	OPC XML-DA параметры	M/C/O/I/N	Ограничение
Response +	WriteResponse		
	E WriteResult	M	
	E RItemList	M	
	E Items	M	Элементы, которые могли быть написаны, должны появиться
	E Diagnostic Info	C	
	E Value	C	
	E Quality	C	
	@ ValueType Qualifier	N	
	@ ItemPath	C	
	@ ItemName	C	
	@ ClientItem Handle	C	
	@ TimeStamp	M	
	@ ResultID	O	
E Errors	N	Не будут появляться в ответе положительной величины	

Окончание таблицы Б.25

Параметры SetDataValues	OPC XML-DA параметры	M/C/O/I/N	Ограничение
Response -	WriteResponse		
	E WriteResult	M	
	E RItemList	O	
	E Items	O	
	E Diagnostic Info	C	
	E Value	C	
	E Quality	C	
	@ Qualifier ValueType	C	
	@ ItemPath	C	
	@ ItemName	C	
	@ ClientItem Handly	C	
	@ TimeStamp	C	
@ ResultID	M		
ServiceError	E Errors	M	Будут как определен в таблице Б.26
	E Text	C	
	@ ID	M	

Если «Reference (Ссылка)», определенная включением, определит FCDA, который держит basicType внутри, то Write сервис должен включать в себя только один Элемент в запрос. Если «Reference» будет FCD или сложным FCDA, то клиент, отображающий OPC XML-DA, должен разделить FCD или FCDA на его элементарные атрибуты, и это должно включать в себя всех их в OPC XML-DA Write сервис. Путь такого разложения выполняет местная задача на стороне клиента.

Уровень отображения на стороне сервера должен отображать OPC Write сервис IEM SetDataValues Indication. Write сервис должен быть выполнен как уникальный сервис, т.е. для значения каждого элемента или ни для одного из них. В WriteResponse будут или ResultID для каждого элемента или ни для одного из них.

В отрицательном ответе ServiceError IEM должен отобразить Код ошибки OPC всех элементов, которые это требуют. Отображение ServiceError представлено в таблице Б.26.

Т а б л и ц а Б.26 – SetDataValues отображение отрицательных ответов ServiceError IEM

IEM ServiceError	OPC Код ошибки
Access-violation	E_ACCESS_DENIED
Access-violation	E_READONLY
Parameter-value-inappropriate	E_INVALIDITEMNAME
Parameter-value-inconsistent	E_INVALIDITEMPATH
Parameter-value-inappropriate	E_UNKNOWNITEMNAME
Parameter-value-inconsistent	E_UNKNOWNITEMPATH
Type-conflict	E_BADTYPE
Failed-due-to-serve r-constraint	Any other error code

Б.5.6.2.3 GetDataDirectory

GetDataDirectory IEM должен отображаться OPC XML-DA Browse сервисом. Если ряд элементов превышает максимальное количество ссылок, определенных клиентом в запросе, то последовательность ссылок Browse сервисов должна быть задана.

Текущий или последний методы зависят от числа возвращенных ссылок и пределов, наложенных клиентом в атрибуте MaxElementsReturned Browse сервера, или пределах сервера: «MaxItemsReturned».

Элементами, которые возвращены в пределах ответа, могут быть или Data или DataAttributes. OPC XML-DA клиент может просить найти значения пользовательских свойств элемента IMClass, являются ли они возвращенными элементами Data или DataAttribute. Пользовательские свойства элемента IMClass представлены в Б.4.6.6.2.

Отображение сервиса GetDataDirectory показано в таблицах Б.27 и Б.28.

Т а б л и ц а Б.27 – IEM отображение GetDataDirectory

ГОСТ Р 54418.25.2 (ссылающийся на ГОСТ Р МЭК 61850-7-2)	OPC XML-DA	Комментарии
Request - DataRef	Browse ItemName	

Окончание таблицы Б.27

ГОСТ Р 54418.25.2 (ссылающийся на ГОСТ Р МЭК 61850-7-2)	OPC XML-DA	Комментарии
Response + DataAttributeName[0..n] DataName[0..n]	BrowseResponse (+) - Elements: Name	
Response – - ServiceError	BrowseResponse (–) - Errors (OPCErrors)	

Т а б л и ц а Б.28 – Детализированное IEM отображение GetDataDirectory

Параметры GetDataDirectory	OPC XML-DA параметры		М/С/О/И/Н	Ограничение
Request	Browse			
	E	PropertyNames	O	IMClass
	@	LocaleID	O	
	@	ClientRequestHandle	O	
	@	ItemPath	M	
	@	ItemName	M	Последовательность должна быть ссылкой Данных
	@	ContinuationPoint	O	
	@	MaxElementsReturned	O	
	@	BrowseFilter	N	
	@	ElementNameFilter	N	
	@	VendorFilter	N	
	@	ReturnAllProperties	N	
	@	ReturnPropertyValues	O	
	@	ReturnErrorText	O	
Response +	BrowseResponse			
	E	BrowseResult	M	
	E	Elements	M	Должно появиться столько элементов, сколько элементов на первом уровне зависит от Дан- ных
	E	Properties	C	если свойства требуют
	E	Value	M	если свойства требуют
	@	Name	O	если свойства требуют
	@	Description	O	если свойства требуют
	@	ItemPath	M	если свойства требуют
	@	ItemName	M	если свойства требуют
	@	ResultID	N	Не будут появляться в ответе положительной величины
Reference	@	Name	M.	
	@	ItemPath	M.	
	@	ItemName	M.	
	@	IsItem	M.	Будет «верно»
	@	HasChildren	M.	Будет «верно»
	E	PTC Erro	N	Не будут появляться в ответе положительной величины
	@	ContinuationPoint	C	
	@	MoreElements	C	

Окончание таблицы Б.28

Параметры GetDataDirectory	OPC XML-DA параметры		М/С/О/И/Н	Ограничение
Response -	BrowseResponse			
	E	BrowseResult	M.	
	E	Elements	N	В отрицательном ответе не должно быть никакого элемента
	E	Properties	N	
	@	Name	N	
	@	ItemPath	N	
	@	ItemName	N	
	@	IsItem	N	
ServiceError	E	Errors	M.	см. таблицу Б.29
	E	Text	C	
	@	УДОСТОВЕРЕНИЕ ЛИЧНОСТИ	M.	
	@	ContinuationPoint	N	
	@	MoreElements	N	
Примечание – E: OPC XML-DA элемент обслуживания; @: OPC XML-DA признак.				

Отображение ServiceError показано в таблице Б.29.

Таблица Б.29 – GetDataDirectory отображение отрицательных ответов ServiceError IEM

IEM ServiceError	OPC Error Code
Access-violation	E_ACCESS_DENIED
Parameter-value-inappropriate	E_INVALIDITEMNAME
IEM ServiceError	OPC Error Code
Parameter-value-inappropriate	E_UNKNOWNITEMNAME
Failed-due-to-serve r-constraint	Any other error code

Б.5.6.2.4 GetDataDefinition

IEM GetDataDefinition сервис должен отобразить в последовательности OPC XML-DA Browse сервис для того, чтобы знать "тип" всех элементов, которые находятся ниже в структуре требуемой ссылки Data.

При приеме сервиса GetDataDefinition клиент должен запрашивать Browse сервис как в GetDataDirectory. Поскольку возвращается каждый элемент, у которого есть набор атрибута "HasChildren" к "True", новый Browse сервис должен быть запрошен. Как только полный список атрибутов, которые составляют данные, оказывается на стороне клиента, так подтверждение должно быть поставлено приложению-клиенту.

Отображение OPC XML-DA элементов и признаков является главным образом тем же самым, что и сервисы GetDataDefinition (см. таблицу Б.28). Различие состоит в свойствах элемента, которые может произвольно требовать клиент.

Таблица Б.29.1 – IEM GetDataDefinition

Имущественное имя	Цель
FC	Получить ФК DataAttributes
IMType	Получить тип атрибутов DataAttributes и DAComponents

Отображение ServiceError определено в таблице Б.29.

Б.5.7 Модель класса Data set (Набор данных)

Примечание – Понятие Набора данных (Data Sets) не существует на стороне сервера. Б.5.7 описывает, как клиент мог использовать сервисы DataSet IEM, чтобы управлять Наборами данных, используя OPC XML-DA сервисы. Это представлено как пример, и не требуется никакого вида соответствия требования реализации с этим отображением.

Б.5.7.1 Класс Data set

OPC XML-DA спецификация не включает элемент, который входит в группу перечисления (FCDs или FCDAs) в статическом положении.

В этом отображении сторона сервера не выдает формируемый DATA - SET.

Функциональность клиента позволяет создание только нестойких DATA SET. DATA SET динамически создаются клиентами и накапливаются внутри на стороне клиента.

Класс IEM Data Sets доступен только на стороне клиента. Клиент внутренне хранит информацию о содержании DataSets так, чтобы включение управляло ими, как будто Data Sets был физически осуществлен в стороне сервера.

Восстановление информации, используя сервисы DataSets, позволяет приложению клиента возвращать текущие характеристики выбранной группы элементов, не имея необходимость определять полный список элементов.

Б.5.7.2 Атрибуты Data Set

Не отображаются.

Б.5.7.3 Сервисы Data Set

Б.5.7.3.1 Общие положения

Создание DATA-SET проверяет элементы, которые просил клиент для создания DATA- SET, располагаемых на сервере. Как только это произошло, клиент накапливает список элементов, которые составляют необходимый DATA-SET.

Получение характеристик DATA-SET вызывает отправку в Read сервис всех элементов, которые составляют DATA-SET. С этим сервисом приложение-клиент в состоянии управлять комплектами характеристик данных различных отделений модели. При этом не должен определяться полный список ссылок.

Б.5.7.3.2 CreateDataSet

Сервис IEM CreateDataSet должен отображать последовательности сервиса Browse, чтобы получить полный список простых элементов, определенные списком элементов, которые должны составить DATA-SET.

Если какой-либо из OPC Browse сервисов выходит из программы в сбой, то обслуживание CreateDataSet возвращает ServiceError к приложению клиента.

Допустим только неустойчивый DATA-SET.

Если обслуживание возвращает подтверждение положительной величины, то клиент должен накопить список признаков исходных данных, связанных с DataSetReference, которые требуют включение. То, как эта информация хранится, является местной проблемой.

Набор сервисов, необходимых для создания DataSet, описан в рисунке Б.3. Таблицы Б.30 и Б.31 описывают отображение сервисных параметров.

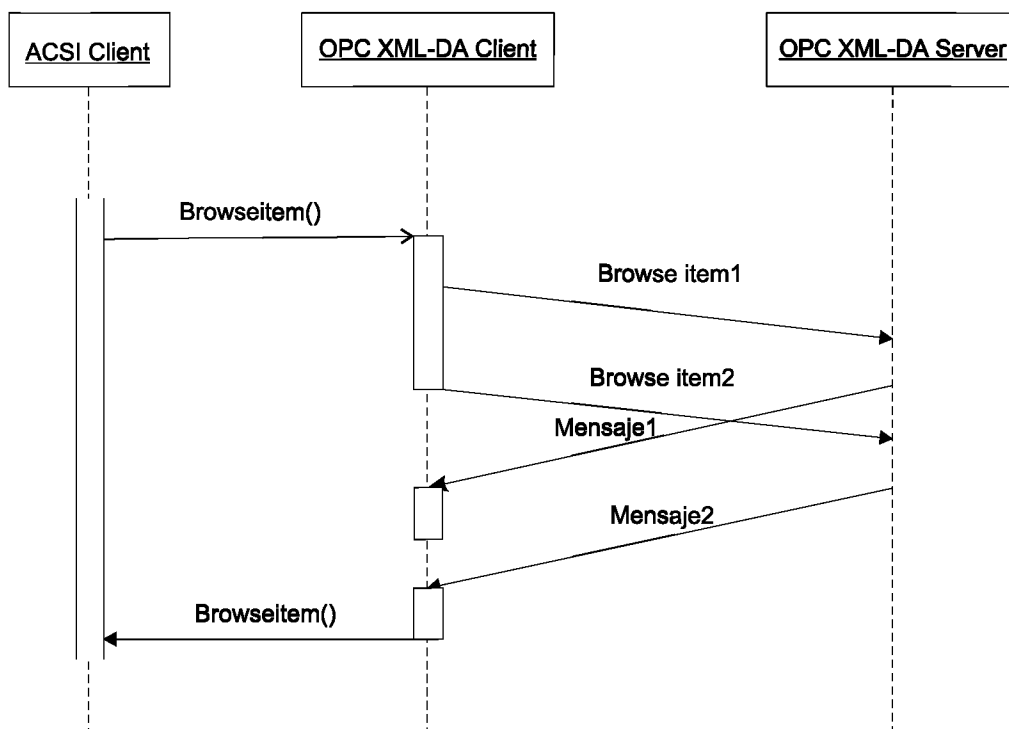


Рисунок Б.3 – последовательность сервисов CreateDataSet

Т а б л и ц а Б.30 – Картография сервисных параметров CreateDataSet

Сервисные параметры CreateDataSet	OPC XML-DA сервис или параметр	Ограничение
Request	Просмотрите услуги запроса	
DataSetReference	–	
DSMemberRef [1.. n]	ItemName	

Окончание таблицы Б.30

Сервисные параметры CreateDataSet	OPC XML-DA сервис или параметр	Ограничение
Confirmation + Result	Просмотрите услуги ответа	Если все просматривают услуги succeeded
Confirmation –	Просмотрите услуги ответа	Если кто-либо рассматривает, что обслуживание выходило из строя
ServiceError	OPC Errorcode	ServiceError должен быть, как показано в таблице Б.31

Т а б л и ц а Б.31 – CreateDataSet отрицательная картография ответа к ServiceError IEM

IEM ServiceError	OPC XML-DA Код ошибки
Failed-due-to-server-constraint	Internal client error. Client request a persistent DATA-SET
Instance-in-use	Internal client error. Client detects the DATA-SET already exists
Parameter-value-inconsistent	E_INVALIDITEMNAME
	E_INVALIDITEMPATH
Failed-due-to-communication-constraint	Any unmapped error code

Б.5.7.3.3 DeleteDataSet

Этот сервис удаляет внутреннюю структуру, которая накапливает список признаков исходных данных, которые составляют сервер.

Никакие коммуникационные услуги не нужны.

Б.5.7.3.4 GetDataSetDirectory

Этот сервис не включен в отображение. Используя это отображение, все DATA SET формируются клиентом онлайн так, чтобы информация об элементах, которые составляют DATA SET, была уже известна.

Б.5.7.3.5 GetDataSetValues

IEM GetDataSetValues сервис отображает OPC XML-DA Read сервис. Список Элементов OPC, которые составляют DATA SET, был накоплен SCSM на стороне клиента во время сервиса CreateDataSet. Отображение сервисных параметров IEM такое же, как в сервисе GetDataValues.

Если DataSetReference определил, что список элементов не накоплен, то обслуживание отражает ServiceError, как показано в таблице Б.32.

Т а б л и ц а Б.32 – GetDataSetValues отображение отрицательных ответов ServiceError IEM

IEM ServiceError	OPC XML-DA Код ошибки
Instance-not-available	The DATA-SET requested is not in the list of the DATA-SETs of the client
Access-violation	E_ACCESS_DENIED
Failed-due-to-serve r-constraint	Any unmapped error code

Б.5.7.3.6 SetDataSetValues

Отображения сервисов IEM SetDataSetValues к OPC XML-DA Write сервисам полного списка атрибутов исходных данных, которые составляют DATA SET. Список элементов OPC, которые составляют DATA SET, был накоплен SCSM на стороне клиента во время сервиса CreateDataSet.

Отображение сервисных параметров IEM – такое же, как показано в SetDataValues.

Если DataSetReference определил, что не имеет списка элементов, то сервис отображает ServiceError, как показано в таблице Б.33.

Т а б л и ц а Б.33 – SetDataSetValues отображение отрицательных ответов к ServiceError IEM

IEM ServiceError	OPC XML-DA ErrorCode
Instance-not-available	The DATA-SET requested is not in the list of the DATA-SETs of the client
Access-violation	E_ACCESS_DENIED
Type-conflict	E_BAD_TYPE
Failed-due-to-serve r-constraint	Any unmapped error code

Б.5.8 Модель класса Report**Б.5.8.1 Общие положения**

ГОСТ Р 54418.3 описывает сервер управления механизмом отчетности, где сервер обнаруживает изменения в их информационной модели (события), посылая эту информацию в пределах структуры отчетного сообщения, вытекающего из правил, определенных клиентом в конфигурации механизма сообщения.

В OPC XML-DA механизм сообщения использует другой подход. Клиент должен периодически опрашивать сервер, чтобы получить последний комплект характеристик изменений (события).

Б.5.8.2 OPC XML-DA сообщающие атрибуты

Способом OPC XML-DA ответы отправляются в зависимости от некоторых признаков, включенных в запрос на обслуживание, посланный клиентом. Самые важные признаки в OPC XML-DA следующие:

HoldTime – инструктирует сервер воздержаться от возвращения из требования SubscriptionPolledRefresh, пока указанное абсолютное время сервера не достигнуто.

WaitTime – инструктирует сервер ждать указанной продолжительности (число миллисекунд) после того, как Holdtime достигнут прежде, чем возвратиться, если нет никаких изменений отчета. Изменение в одном из подписанных элементов во время периода ожидания приведет к возвращению сервера немедленно вместо того, чтобы закончить ожидание.

EnableBuffering – определяя EnableBuffering = True, сервер сохранит все значения изменения, обнаруженные при указанной норме, в буфере для возвращения клиенту в следующем запросе SubscriptionPolledRefresh.

Абонентские атрибуты OPC описаны в таблице Б.34.

Т а б л и ц а Б.34 – Принужденное значение признаков Подписки OPC

Признаки OPC	ГОСТ Р 54418.25 ограничения
HoldTime	Около 0
WaitTime	Больше чем 0
EnableBuffering	ВЕРНЫЙ
Примечание – Используя HoldTime и WaitTime нуля, сервер должен немедленно ответить с последним набором обнаруженных изменений.	

Изменения должны быть буферизованы (EnableBuffering set к истинному), чтобы не потерять любой случай.

Б.5.8.3 OPC XML-DA отчетные службы

OPC XML-DA поддерживает базовые сервисы следующих подписок: Subscribe, SubscriptionPolledRefresh и SubscriptionCancel. Subscribe используется, чтобы запустить подписной контракт с сервером. SubscriptionPolledRefresh вызывают периодически, чтобы приобрести последние изменения значения элемента. SubscriptionCancel используется, чтобы прервать абонентский контракт с сервером.

Б.5.8.4 Отчетные службы ГОСТ Р 54418.3

Б.5.8.4.1 AddSubscription

Сервис AddSubscription определяет ряд переменных, которые сервер должен контролировать, чтобы обнаружить их изменения и уведомить об этом клиента, который требовал такой режим. Сервисные параметры описаны в таблицах Б.35 и Б.36.

Т а б л и ц а Б.35 – Сервисные ограничения параметра AddSubscription

Request	
RcbRef	Не отображенный к коммуникационному обслуживанию
RcbType	
ReportIdentifier [0.. 1]	Не отображенный к коммуникационному обслуживанию
ReportEnable [0.. 1]	Не отображенный. ReportEnable всегда считал ВЕРНЫМ
DataSetReference [0.. 1]	Не отображенный к коммуникационному обслуживанию
OptionalFields [0.. 1]	Порядковый номер = N Отметка времени отчета = Y Причина включения = N Имя набора данных = Y Ссылка данных = Y Буферное переполнение = Y EntryID = N Conf-пересмотр = N
BufferTime [0.. 1]	Клиент должен просить SubscriptionPolledRefresh каждый раз, когда этот таймер истекает
TriggerOptions [0.. 1]	dchg = Y qchg = Y dupd = N период надежности = Y общий допрос = N
IntegrityPeriod [0.. 1]	Клиент должен просить SubscriptionPolledRefresh с признаком RequestAllItems набирать к истинному каждый раз, когда таймер истекает
DSMemberRef [1.. n]	Только FCDA, который позволен ссылками basicTypes
Response +	
Response-	
ServiceError	

Т а б л и ц а Б.36 – Отображение параметров сервиса AddSubscriptions

Параметры AddSubscription	OPC XML-DA параметры	M/C/O/I/N	Ограничение	
Request	Subscribe			
	@	ReturnValuesInReply	N	
	@	SubscriptionPingRate	M	
	E	Options	N	
	E	ItemList	M	
	@	ItemPath	N	
	@	ReqType	N	
	@	Deadband	N	
	@	RequestedSampleTime	C	Местная проблема; M, если недобор на уровне списка
	@	EnableBuffering	M	Всегда «Верный»
DSMemberRef	E	Items		
	@	ItemPath	M	ФК FCDA
DSMemberRef	@	ReqType	O	
	@	ItemName	M	ObjectReference FCDA
	@	ClientItemHandle	O	
	@	Deadband	M	Значение 0
	@	RequestedSampleTime	C	Местная проблема; M., если не набор для каждого элемента на На уровне элемента
Ответ +	@	EnableBuffering	M	Всегда «Верный»
	SubscribeResponse			
	@	ServerSubHandle	M	
	E	SubscribeResult	M	
	E	RItemList	M	
Ссылка	@	RevisedSamplingRate		
	E	Items	M	
	@	RevisedSamplingRate	O	
	E	ItemValue	M	
	E	Errors	N	Не будут появляться в ответе положительной величины
Ответ -	SubscribeResponse			
	@	ServerSubHandle	M	
	E	SubscribeResult	M	
	E	RItemList	M	
	@	RevisedSamplingRate	C	
Ссылка	E	Items	M	
	@	RevisedSamplingRate	C	
	E	ItemValue	M	
	E	Errors	M	см. таблицу Б.37
	Примечание – E: OPC XML-DA элемент обслуживания; @: OPC XML-DA признак.			

Если будет какой-либо ошибочный элемент в обслуживании SubscribeResponse, то IEM Addsubscription сервис необходимо считать не пройденным.

После приема OPC XML-DA сервиса SubscribeResponse без ошибок клиент должен отобразить:

1) внутреннее накопление ServerSubHandle, соединенного с RCBRef, ReportID, DataSetReference и OptFields, полученное в запросе AddSubscription;

2) старт периодического таймера, который должен просить в течение каждого надежного периода SubscriptionPolledRefresh с атрибутами:

HoldTime	0
WaitTime	0
ReturnAllItems	Верный

Если надежный период будет нулем, то таймер не создается.

3) старт периодического таймера, который должен требовать для каждого BufferTime SubscriptionPolledRefresh с атрибутами:

HoldTime	0
WaitTime	0
ReturnAllItems	Ложный

Если buffertime период будет нулем, то клиент должен послать запросы с такой скоростью, с которой считает нужным, чтобы избежать коллапса пропускной способности сети.

Примечание – Используя это отображение, рекомендуется использовать BufferTime выше чем 500 миллсекунд, чтобы улучшить работу относительно электрической сети.

ОПС XML-DA подписка будет создана, если по крайней мере один из указанных элементов будет действителен. Если Subscribe запрос выйдет из строя для по крайней мере одного из указанных элементов, то должен быть отображен отрицательный ответ к AddSubscription и подписка должна быть отменена используя сервис SubscriptionCancel OPC-MXL-DA.

AddSubscription отображение отрицательных ответов описано в таблице Б.37.

Т а б л и ц а Б.37 – AddSubscription отображение отрицательных ответов к IEM ServiceError

IEM ServiceError	Код ошибки OPC
Instance-not-available	E_INVALIDITEMNAME
Parameter-value-inappropriate	E_INVALIDITEMPATH
Instance-not-available	E_UNKNOWNITEMNAME
Parameter-value-inappropriate	E_UNKNOWNITEMPATH
Failed-due-to-serve r-constraint	Любой другой код ошибки

Б.5.8.4.2 RemoveSubscription

IEM RemoveSubscription сервис должен быть отображен к OPC XML-DA SubscriptionCancel. serverSubhandle должен быть возвращен в Subscription сервис.

Отображение сервисных параметров RemoveSubscription описано в таблицах Б.38 и Б.39.

Т а б л и ц а Б.38 – Отображение сервисных параметров RemoveSubscription

RemoveSubscription параметры	OPC XML-DA	M/C/O/I/N
Request	SubscriptionCancel	
	@ ServerSubHandle	M
RCB Ref	@ ClientRequestHandle	M
Response +	SubscriptionCancel Response	
	@ ClientRequestHandle	M
Response -	SubscriptionCancel Response	
	@	M

Примечание – E: OPC XML-DA элемент обслуживания; @: OPC XML-DA атрибут.

Таблица Б.39 – Отображение отказа IEM ServiceError

IEM ServiceError	Код ошибки OPC
«Случай, не доступный»	E_NOSUBSCRIPTION
R-ограничение «Failed-due-to-server-constraint»	E_SERVERSTATE, любой другой ко덁с короткого замыкания

Б.5.8.4.3 Report (Отчет)

Сервис Report должен быть отображен к OPC XML-DA SubscriptionPolledRefreshResponse сервису. Используемый параметр сервиса Report описан в таблицах Б.40 и Б.41.

Т а б л и ц а Б.40 – Параметры сервиса Report

Report	Ограничение
RptID	Включенный в сторону клиента картографией
OptFlds	Включенный в сторону клиента картографией
SeqNum	Недоступный
SubSeqNum	Недоступный
MoreSegmentsFollow	Не используемый

Окончание таблицы Б.40

Report	Ограничение
DatSet	Если требующийся в OptFlds, то это должно быть включено в сторону клиента картографией
BufOvfl	Доступный
ConfRev	Недоступный
TimeOfEntry	Доступный
DataRef	Доступный
Value	Доступный
ReasonCode	Недоступный

Т а б л и ц а Б.41 – Отображение параметров сервиса Report

Параметры отчета	OPC XML-DA параметры		M/C/O/I/N	Ограничение
	SubscriptionPolledRefresh			
	@	HoldTime	M	Набор к 0
	@	WaitTime	M	Набор к 0
	@	ReturnAllItems	M	Зависит от случая
	E	Options		
	E	ServerSubHandle	M	
Report	Ответ SubscriptionPolledRefresh			
BufferOverflow	@	DataBufferOverflow		
	E	SubscriptionPolledRefreshResult	M	
	E	InvalidServerSubHandles	M	
	E	RitemList	M	
	@	SubscriptionHandle	M	
Параметры отчета	OPC XML-DA параметры		M/C/O/I/N	Ограничение
DataRef и DataValue	E	Items	M	
	E	Errors	M	
Примечание – E: OPC XML-DA элемент обслуживания; @: OPC XML-DA атрибут				

На приеме SubscriptionPolledRefreshResponse клиент должен будет составить Report сообщения. Соответствующий «EnableBuffering» атрибут, SubscriptionPolledRefreshResponse может включать несколько образцов того же самого элемента. Если такая ситуация произойдет, то сторона клиента должна:

- разделить сообщение на два различных сообщения отчета так, чтобы никакое изменение не было потеряно если элемент представляет собой значение состояния (ST);
- разделить сообщение или удалить предыдущее значение, если элемент представляет собой уточненное значение (MX).

В зависимости от OptFlds, сохраненных клиентом на Subscribe сервисе, различные элементы Report, такие как ReportId, DataSetRef и т.д. (также сохраненные клиентом), должны быть включены в Report Indication (Показание Отчета).

Б.5.9 Модель контроля

Б.5.9.1 Основное положение

В ГОСТ Р 54418.25 модель контроля получает доступ через протекающие OPC XML-DA сервисы:

- Read;
- Write;
- Subscribe, SubscriptionPolledRefresh, RemoveSubscription.

Б.5.9.2 IEM Поддерживаемые контролируемые модели

Таблица Б.42 определяет Поддерживаемые контролируемые модели этим отображением.

Т а б л и ц а Б.42 – Поддерживаемые контролируемые модели в этом отображении

ГОСТ Р 54418.3 (ГОСТ Р МЭК 61850-7-2) CtiModels	Поддерживаемый
1 прямое управление «с нормальной безопасностью»	Y
2 sbo-контроля «с нормальной безопасностью»	Y
3 прямое управление «с расширенной безопасностью»	Y
4 sbo-контроля «с расширенной безопасностью»	Y

Б.5.9.3 IEM Поддерживаемые контролирующие сервисы

Таблица Б.43 определяет Поддерживаемые контролирующие сервисы показанные, в этом отображении.

Т а б л и ц а Б.43 – Поддерживаемые контролирующие сервисы

ГОСТ Р 54418.3 (ГОСТ Р МЭК 61850-7-2)	Поддерживаемый
Browse	Y
SelectWithValue	Y
Operate	Y
TimeActivatedOperate	Y
Cancel	Y
CommandTermination	Y

Б.5.9.4 Параметры контролирующих сервисов

Некоторые из параметров контролирующих сервисов не являются ни частью информационной Модели, ни делают систематические согласования ни одному из параметров сервиса OPC XML-DA. Параметры контролирующих сервисов не могут отображаться непосредственно ни одной веб-службой OPC XML-DA, используя информационную модель.

Чтобы решить эту проблему, параметры контролирующих сервисов отображены к writeable индивидуальными характеристиками элемента, которые назначены в dataAttributes для каждого объекта контроля. Список writeable индивидуальных характеристик элемента описан в таблице Б.44.

Т а б л и ц а Б.44 – Параметры контролирующих сервисов индивидуальных характеристик элемента

Сервисный параметр контроля	Собственность элемента обычная writeable		
	ItemName	ItemPath	ГОСТ Р 54418.2 BasicType
T	DataRef.ctIVal.t	CO	TimeStamp
Проверка	DataRef.ctIVal.test	CO	Булевый
Проверить	DataRef.ctIVal.check	CO	CodedEnum
	DataRef.ctIVal.service	CO	ENUMERATED (работайте taOperate sbo sbow cancel), 1 = работают 2= taOperate 3= sbo 4 = sbow 5 = cancel
AddCause DataRef.ctIVal. cmdState		CO	ENUMERATED (не в использовании команда выполнения измененный на состояние AddCause) 0= нет 1= команда выполнения 2= измененный на состояние (к требуемому значению и выходной мощности деактивирован), AddCause =, если таймер истек, но состояние, не изменялся на требуемое значение; выходная мощность деактивирована
TimOperRsp DataRef.operTm. taoState		CO	ENUMERATED (не в использовании waiting/timer-activated выполненный командой AddCause) 0 = нет 1 = ставивший под напряжение таймером 2 = выполненный командой AddCause: если таймер истек, но требуемое срабатывание не могло бы быть вызвано

Окончание таблицы Б.44

<p>Примечания</p> <p>1 DataRef используется в качестве placeholder для ObjectReference любых данных управления.</p> <p>2 Если сервис CommandTermination не поддерживан сервером, то собственность элемента «cmdState» не должна быть обеспечена ни для какого объекта контроля.</p> <p>3 Если обязательный сервис Operate – единственный сервис контроля, который поддерживается сервером, собственность элемента «service» не должна быть обеспечена.</p> <p>4 Если сервер не поддерживает сервис TimeActivatedOperate, то собственность элемента «taoState» не должна быть обеспечена.</p> <p>5 Значения свойств элемента «cmdState» и «taoState» не должны быть установлены с контролем отрицательных ответов.</p> <p>«cmdState» должен только присутствовать в тех управляемых объектах, где используется расширенная модель безопасности.</p> <p>Большинство сервисов контроля отображено в Write сервисе. Записанная специальная характеристика элемента «service» добавлена, чтобы определить необходимый сервис контроля.</p>

Отображение AddCause представлено в таблице Б.45.

Таблица Б.45 – Отображение AddCause к Коду ошибки OPC

AddCause	AddCause	Расширенный Код ошибки OPC	Перечисленное Значение
Select-failed	Избранно-неудавшийся	E_ADDCAUSE_SELECT_FAILED	3
Invalid-position	Недействительное положение	E_ADDCAUSE_INVALID_POSITION	4
Position-reached	Достигнутый положением	E_ADDCAUSE_POSITION_REACHED	5
Parameter-change-in-execution	Параметр изменяется в выполнении	E_ADDCAUSE_PARAMETER_CHANGE_IN_EXEC	6
Step-limit	Неродной предел	E_ADDCAUSE_STEP_LIMIT	7
Command-already-in-execution	Команда уже в выполнении	E_ADDCAUSE_COMMAND_ALREADY_IN_EXEC	8
Abortion-by-cancel	Прекращение отменой	E_ADDCAUSE_BY_CANCEL	9
Time-limit-over	Время - предел	E_ADDCAUSE_TIME_LIMIT_OVER	10

Б.5.9.5 Отображение контролирующих сервисов

Б.5.9.5.1 Select (Выделенные)

Б.5.9.5.1.1 SelectRequest

Select сервис должен быть отображен в OPC XML-DA Write сервисе «service» записанной специальной характеристикой элемента со значением «sbo».

Таблица Б.46 – Описание отображения запроса Select сервиса

ГОСТ Р 54418.3 параметра	OPC XML-DA Элемента / свойство Элемента	Ограничение
ControlObjectReference		ItemName управляемого объекта. ItemPath = «KO»
	DataRef.ctIVal.service	«sbo»

Б.5.9.5.1.2 Select Response+ (Выбранный Ответ)

Select положительного отклика сервис должен быть отображен в OPC XML-DA сервисом WriteResponse с положительным результатом.

После ответа значения свойств элемента taoState и cmdState (если есть) должны быть установлены следующим образом:

Особенные свойства элемента Writeable	Значение	Значение
DataRef.operTm.taoState	«0»	Нет
DataRef.ctIVal.cmdState	«0»	Нет

Б.5.9.5.1.3 Select Response+ (Выбранный Ответ)

Select отрицательного отклика сервис должен быть отображен в OPC XML-DA сервисом WriteResponse с ErrorCode, указывающим на аварию.

Специальные характеристики элемента «taoState» и «cmdState» не должны быть изменены.

Б.5.9.5.2 SelectWithValue

Запрос SelectWithValue

Сервис SelectWithValue должен выполняться с помощью OPC XML-DA Write значений элементов и свойств элемента управляемого объекта, приведенного в таблице Б.47.

Т а б л и ц а Б.47 – Сервисное отображение параметра SelectWithValue

Параметр ГОСТ Р 54418.3	OPC XML-DA Элемента/ свойство Элемента	Ограничение
ControlObjectReference		ItemName управляемого объекта. ItemPath = «КО»
Value	DataRef.ctIVal DataRef.origin DataRef. ctINum DataRef.operTm	
T	DataRef.ctIVal. T	
Test	DataRef.ctIVal. Проверка	
Check	DataRef.ctIVal. Проверить	
	DataRef.ctIVal.service	«sbow»

Ответ SelectWithValue +

Ответ положительной величины SelectWithValue должен быть выполнен с помощью ответа положительной величины OPC XML-DA Write. Только в случае если все элементы возвращены с положительным результатом, сервис SelectWithValue может считаться принятым.

После ответа, значения свойств элемента taoState и cmdState (если есть) должны быть установлены следующим образом.

Т а б л и ц а Б.47.1 – Ответ SelectWithValue

Особое свойство элемента Writeable	Значение	Значение
DataRef.operTm.taoState	«0»	Нет
DataRef.ctIVal.cmdState	«0»	Нет

SelectWithValue отрицательный ответ должен быть выполнен с помощью OPC XML-DA Write отрицательный ответ. Код ошибки OPC/s должен включать AdditionalCause аварии, показывающий причину отрицательного ответа.

Особые характеристики элементов «taoState» и «cmdState» не должны быть изменены.

Б.5.9.5.3 Cancel (Отмена)

Cancel Request (ОтменаЗапроса)

Сервис Cancel должен быть выполнен с помощью значений элементов и свойств элемента управляемого объекта OPC XML-DA Write. Отображение параметров показано в таблице Б.48.

Т а б л и ц а Б.48 – Отображение параметров сервиса Cancel

Параметр ГОСТ Р 54418.3	OPC XML-DA Элемента/ свойство Элемента	Ограничение
ControlObjectReference		ItemName управляемого объекта ItemPath = «КО»
T	DataRef.ctIVal. T	
Проверка	DataRef.ctIVal. Проверка	
	DataRef.ctIVal.service	«отменить»

Cancel Response+

Cancel Response + должен быть выполнен с помощью OPC XML-DA WriteResponse, который не содержит Ошибок.

После ответа, значения свойств элемента taoState и cmdState (если есть) должны быть установлены следующим образом.

Т а б л и ц а Б.48.1 – Cancel Response+

Особое свойство элемента Writeable	Значение	Значение
DataRef.operTm.taoState	«0»	Нет
DataRef.ctIVal.cmdState	«0»	Нет

Cancel Response–

Cancel Response– должен быть выполнен с помощью OPC XML-DA WriteResponse, который содержит “Ошибки”, указывающие на аварию обслуживания. Коды ошибки должны быть отображены, как показано в таблице Б.49. Коды ошибок AddCause, показанные в таблице Б.45, также могут использоваться.

Т а б л и ц а Б.49 – Отображение отрицательного ответа в ServiceError IEM

ГОСТ Р МЭК 61850-7-2 ServiceError	Код ошибки OPC
Not-supported	E_NOTSUPPORTED

ГОСТ Р 54418.25.4–2014

Окончание таблицы Б.49

ГОСТ Р МЭК 61850-7-2 ServiceError	Код ошибки OPC
Object-not-selected	E_SERVERSTATE
Access-violation	E_ACCESS_DENIED
Instante-not-available	E_UNKNOWNITEMNAME

Особые характеристики элемента «taoState» и «cmdState» не должны быть изменены.

Б.5.9.5.4 Operate

Operate Request

Operate Request сервис должен выполняться с помощью OPC XML-DA Write значений элементов и свойств элемента управляемого объекта, как показано в таблице Б.50.

Т а б л и ц а Б.50 – Отображение Operate Request сервиса

Параметр ГОСТ Р 54418.3	OPC XML-DA Элемента/ собственность Элемента	Ограничение
ControlObjectReference		ItemName управляемого объекта. ItemPath = «КО»
Value	DataRef.ctlVal DataRef.origin DataRef.ctlNum	
T	DataRef.ctlVal. T	
Test	DataRef.ctlVal. Проверка	
Check	DataRef.ctlVal. Проверить	
	DataRef.ctlVal.service	«прекратить»

Operate Response+

Operate Response+ должен выполняться с помощью OPC XML-DA WriteResponse, который содержит WriteResult, указывающий на успех. После ответа значения свойств элемента taoState и cmdState (если есть) должны быть установлены, как показано в таблице Б.50.1.

Т а б л и ц а Б.50.1 – Operate Response+

Особое свойство элемента Writeable	Значение	Значение	Ограничение
DataRef.operTm.taoState	«0»	Нет	
DataRef.ctlVal.cmdState	«0»	Нет	Если Operate используется в пределах модели контроля с нормальной безопасностью
	«1»	выполнение команды	Если Operate используется в пределах модели контроля с расширенной безопасностью

Operate Response–

Operate Response– должен выполняться с помощью OPC XML-DA WriteResponse, который содержит Ошибку, указывая на аварию обеспечения. Коды ошибки должны быть отображены, как показано в таблицах Б.51 и Б.45.

Т а б л и ц а Б.51 – Отображение негативного ответа IEM ServiceError

ГОСТ Р МЭК 61850-7-2 ServiceError	Код ошибки OPC
Not-supported	E_NOTSUPPORTED
Object-not-selected	E_SERVERSTATE
Access-violation	E_ACCESS_DENIED
Instante-not-available	E_UNKNOWNITEMNAME
Failed-due-to-server-constraint	Любой другой Код ошибки OPC

После ответа, значения свойств элемента taoState и cmdState (если есть) должны быть установлены, как показано в таблице Б.51.1.

Т а б л и ц а Б.51.1 – Operated ServiceError IEM

Собственность элемента обычая Writeable	Значение	Значение	Ограничение
DataRef.operTm.taoState	«0»	Нет	
DataRef.ctlVal.cmdState	«0»	Нет	Если Operate используется в пределах простой модели контроля за безопасностью

Б.5.9.5.5 TimeActivatedOperate (Время активации действия)

Основное положение

Запрос с первичным ответом TimeActivatedOperate должен сопоставляться с сервисом OPC XML-DA Write.

Вторичный ответ должен сопоставляться либо с OPC XML-DA Subscribe оператора «operTm.taoState» настроек контролируемого объекта, либо может быть получен, используя сервис Read, который будет отслеживать изменение настроек оператора «operTm.taoState».

По получении положительного ответа оператора WriteResponse, клиент OPC XML-DA должен запрашивать (перебирать) значения taoState и другие настройки, чьи значения необходимы для ответа TimeActivatedOperate. До тех пор пока taoState="timer-activated", клиент OPC XML-DA должен продолжать запрос величин.

Если taoState изменяет свою величину на "command-executed" (команда выполнена), то клиент должен создать положительное подтверждение TimeActivatedOperate, используя TimOperRsp="command-executed".

Если taoState изменяет свою величину на любой код AddCause (дополнительная причина), то пользователь должен отрицательно подтвердить TimeActivatedOperate.

Примечание – В зависимости от пользователя запрашиваются значения для вторичного отклика через Read service (Сервис чтения) или через Subscribe mechanism (механизм Описания) (=Subscribe+ SubscriptionPolledRefresh+SubscriptionCancel).

TimeActivatedOperateRequest (Запрос времени активации действия)

Сервис TimeActivatedOperateRequest должен быть реализован через использование OPC XML-DA Write (Записи) элементов и элементарных свойств контролируемого объекта. Параметры сервера TimeActivatedOperate описаны в таблице Б.52.

Т а б л и ц а Б.52 – отображение параметров сервера TimeActivatedOperate

ГОСТ Р 54418.25.3 параметр	OPC XML-DA элемент/свойство элемента	Заключение
ControlObjectReference (Ссылка контроля объекта)		ItemName (имя элемента) контролируемого объекта ItemPath="CO"
Value (Значение)	DataRef.ctlVal DataRef.origin DataRef.ctlNum DataRef.operTm	
T	DataRef.ctlVal.T	
Test (Тест)	DataRef.ctlVal.Test	
Check (Проверка)	DataRef.ctlVal.Check	
	DataRef.ctlVal.service	"taOperate"

TimeActivatedOperateResponse+(timer-activated)

Положительный ответ TimeActivatedOperate должен выполняться через OPC XML-DA WriteResponse (OPC XML-DA), который не содержит ErrorCodes. С таким ответом значения свойств элементов taoState и cmdState должны быть установлены следующим образом:

Writable Custom Item Property (Вводимые пользовательские настройки элемента)	Value (Значение)	Meaning (Смысл)	Constraint (Заключение)
DataRef.operTm.taoState	"1"	Waiting/timer activated ожидание/активация	
DataRef.ctlVal.cmdState	"0"	Not-in-use (не используется)	

TimeActivatedOperateResponse-

Отрицательный ответ TimeActivatedOperate должен выполняться через OPC XML-DA WriteResponse (OPC XML-DA), указывающий сбой в ErrorCodes, как определено в таблице Б.53, или с использованием кодов AddCause, определенных в таблице Б.45.

Т а б л и ц а Б.53 – TimeActivatedOperate отрицательный ответ, отображаемый на IEM ServiceError

ГОСТ Р МЭК 61850-7-2 ServiceError	OPC Error Code (код ошибок)
Not-supported (не-поддерживается)	E_NOTSUPPORTED
Object-not-selected (объект-не-выделен)	E_SERVERSTATE
Access violation (ошибка доступа)	E_ACCESSDENIED
Instante-not-available (в данный-момент-не-доступно)	E_UNKNOWNITEMNAME
Failed-due-to-server-constraint (отказ-по-заключению-сервера)	Any other OPC error name

TimeActivatedOperateResponse+ (command-executed)

Второй положительный ответ TimeActivatedOperate не имеет связи с сервером. Клиент должен или прописать в taoState настройки элемента, или обратиться к OPC XML-DA Read Service, чтобы описать ситуацию.

По истечении выдержки времени желаемое действие должно быть активировано. Если активация прошла успешно, то установленные настройки должны быть установлены по умолчанию как указано ниже.

Вводимые пользовательские настройки элемента	Значение	Смысл	Заключение
DataRef.operTm.taoState	"2"	Command-executed команда выполнена	
DataRef.ctlVal.cmdState	"0"	Not-in-use не используется	Если TimeActivatedOperate используется в простой наружной модели управления
	"1"	Executing-command команда выполнения	Если TimeActivatedOperate используется в нормальной наружной модели управления

TimeActivatedOperateResponse- (second response) (вторичный ответ)

Если активация не прошла успешно, то тогда должно быть установлено только значение настроек элемента taoState как указано ниже.

Вводимые пользовательские настройки элемента	Значение	Смысл	Заключение
DataRef.operTm.taoState	AddCause	Дополнительная причина	

Б.5.9.5.6 CommandTermination (Команда Завершения)

При получении положительного Operate Response или вторичного положительного ответа TimeActivatedOperate "cmdState" свойству элемента присваивается значение «command-executed» (команда выполнена).

Если статус изменился на желаемое значение, то «cmdState» устанавливается на "status-changed" («статус-изменился»). В противном случае, cmdState устанавливается на AddCause.

Пользователь OPC XML-DA запрашивает «cmdState» через Read Service или Subscribe Mechanism.

Отображение сервиса CommandTermination описано в таблицах Б.54 и Б.55.

Т а б л и ц а Б.54 – CommandTermination + service parameter mapping (Команда завершения + отображение параметров сервиса)

Параметр ГОСТ Р 54418.3	OPC XML-DA элемент/ свойство элемента	Заключение
ControlObjectReference		ItemName of the controllable object. ItemPath = «CO»
T	DataRef.ctlVal.T	
Test	DataRef.ctlVal.Test	
	DataRef.ctlVal.cmdState	«status-changed»

Т а б л и ц а Б.55 – CommandTermination – service parameter mapping (Команда завершения – отображение параметров сервиса)

Параметр ГОСТ Р 54418.3	OPC XML-DA элемент/ свойство элемента	Заключение
ControlObjectReference		ItemName of the controllable object. ItemPath = «CO»
T	DataRef.ctlVal.T	
Test	DataRef.ctlVal.Test	
AddCause	DataRef.ctlVal.cmdState	AddCause error codes

Б.6 Детали стека протокола

Чтобы отображение было полным, должен использоваться стек протоколов, приведенный в таблице Б.56.

Спецификации для уровня канала данных и физического уровня очень специфичны для реализации и выходят за рамки серии стандартов ГОСТ Р 54418.25.

Т а б л и ц а Б.56 – Детали стека протоколов

OSI model layer	Specification			M/O
	Name	Service specification	Protocol specification	
Application Заявка	OPC XML-DA	OPC XMLDA 1.01		M
	SOAP		[8]	M
	Hypertext Transfer Protocol HTTP/1.1		[18]	M
Presentation Презентация	–	–	–	–
Session Сессия	–	–	–	–

Окончание таблицы Б.56

OSI model layer	Specification			M/O
	Name	Service specification	Protocol specification	
Transport Транспорт	Transport Layer Secure (TLS)	[20]		О
	Internet Control Message Protocol (ICMP)	[11]		М
	Transmission Control Protocol (TSP)	[12]		М
Network Сеть	Internet Protocol (IP)	[10]		М
	Address Resolution Protocol (ARP)	[13]		М
Data Link Канал данных	Реализация специфична и выходит за рамки ГОСТ Р 54418.25			-
Physical Физический	Реализация специфична и выходит за рамки ГОСТ Р 54418.25			-
Примечание – Использование HTTPS (SSL) специфично и выходит за рамки данного отображения.				

Приложение В
(обязательное)

Отображение специфичного сервиса связи

В.1. Основные положения

В.1.1 Введение к отображению в [23], определенных в [22]

Это приложение описывает использование [22] для отображения информационной модели и модели обмена информацией, определенных в *ГОСТ Р 54418.25.2* и *ГОСТ Р 54418.25.3*, в [23].

Почти все сервисные модели, указанные в *ГОСТ Р 54418.25.3*, отображены в [23] как «определенные» в [22] и обсуждаются в настоящем приложении. Два сервиса (AddSubscriptions и RemoveSubscription), определенных в настоящем стандарте, сопоставляются с [22]. Это дополнительное отображение определяется в настоящем приложении.

QueryLog сервис, определенный в [22], поддерживается параметрами фильтра (поддерживается в [23], но не используется в [22]).

В.1.2. Масштаб отображения в серии стандартов [23], определенного в [22]

Масштабом отображения, определенного в приложении В, является использование [23] для представления информационной модели и модели обмена информацией, определенных в соответствии с *ГОСТ Р 54418.25.2* и *ГОСТ Р 54418.25.3*.

Отображение, определенное в [22], главным образом относится к обмену информацией в режиме реального времени. Пользователями сервисов могут быть системы, которым необходимо получить информацию в режиме реального времени, чтобы отображать и контролировать производственные процессы и соответствующее оборудование.

В.1.3. Архитектура отображения

Архитектура отображения состоит из:

- 1) отображения информационной модели на моделях [23] MMS моделей (см., В.4);
- 2) отображения сервиса обмена информацией на сервисах [23] MMS услуг (см. В.5);
- 3) стеков связи (см. В.6).

Отображение для *ГОСТ Р 54418.25.3* определяется по [22], кроме двух дополнительных сервисов и расширения QueryLog сервиса.

Информационная модель ВЭС, определенных в *ГОСТ Р 54418.25.2*, отображается в иерархической структуре, как определено в [22]. Соответствующие сервисы отображаются, как определено в этих пунктах.

Схематическое отображение представлено на рисунке В.1.

Информационная модель ВЭС из *ГОСТ Р 54418.25.2* намеренно сохраняют при сопоставлении с сервисами [22] MMS.

Это означает, что:

- сервер реализует иерархическую информационную модель ВЭС из *ГОСТ Р 54418.25.2*, которая может быть восстановлена сервисами в соответствии с таблицей В.1.;
- пользователю необходимо интерпретировать информационную модель ВЭС;
- клиент получает доступ к иерархической информационной модели ВЭС *ГОСТ Р 54418.25.2* через сервисы, предоставляемые [22] и [23], как определено в настоящем приложении.

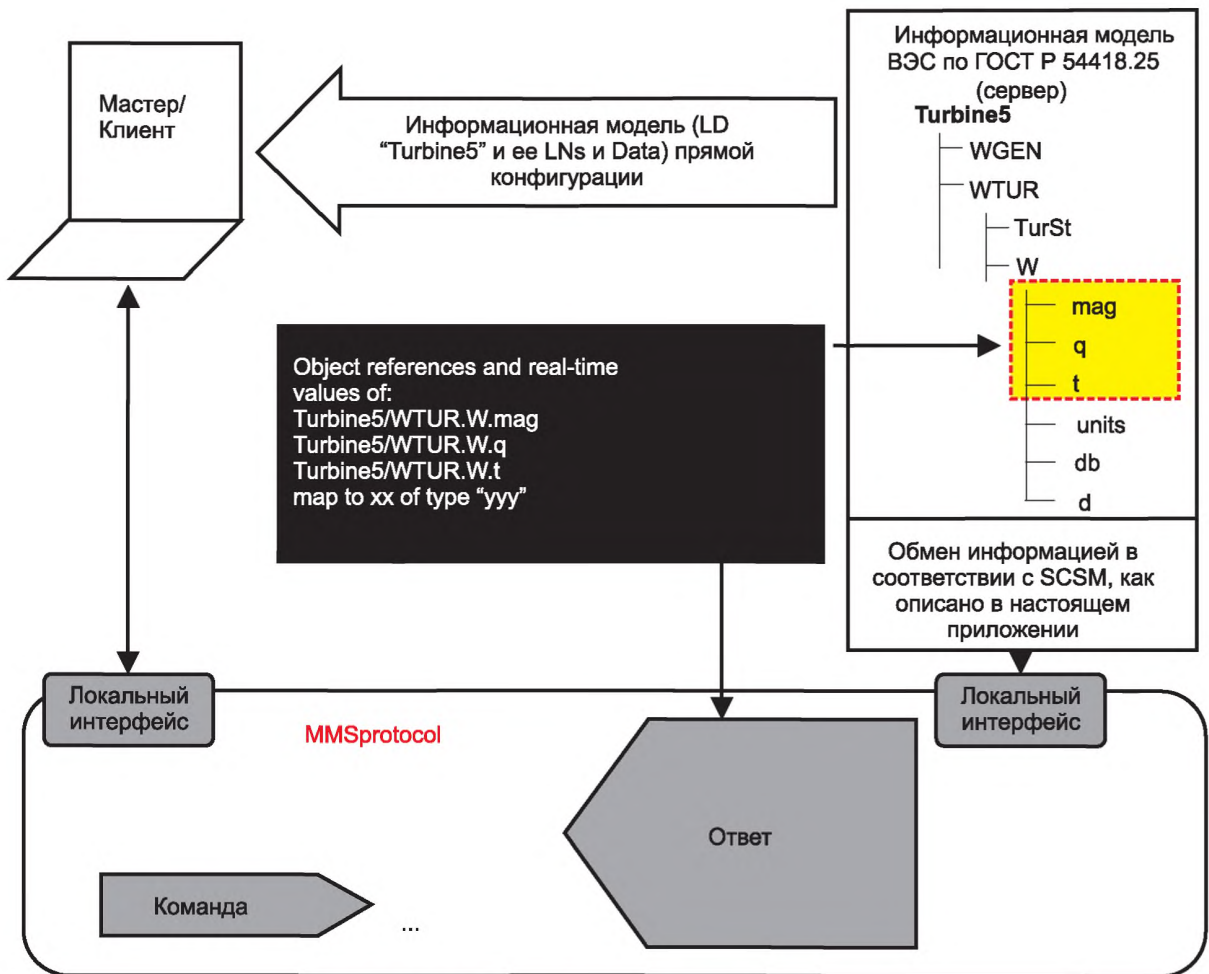


Рисунок В.1 – Архитектура отображения (схематическая)

Таблица В.1 содержит отображение информационных моделей и сервисов обмена информацией в [23], как определено в [22]. Графа M/O указывает, являются ли сервисы, определенные в соответствии с ГОСТ Р 54418.25.3, обязательными или необязательными. «Y» обозначает «YES» (да), сервис поддерживается, в то время как «N» означает, что не поддерживается.

Т а б л и ц а В.1 – Отображение ГОСТ Р 54418.25.3 IEM в [23] в соответствии со [22]

ГОСТ Р 54418.25.3 IM Class ГОСТ Р 54418.25.3 IEM Class	ГОСТ Р 54418.25.3 IEM Services	M/O	Отображение	Серия стандартов [23] model/services
SERVER (сервер)			Y(да)	Server
	GetServerDirectory	O	Y	GetNameList (вывод имени)
ASSOCIATION (связь)				Application association (связь с приложением)
	Associate (связать)	M	Y	Initiate (инициировать)
	Release (выпустить)	M	Y	Conclude (выводить)
	Abort (прервать)	O	Y	Abort (прервать)
				Reject (отклонить)
				Cancel (отменить)
				Identify (идентифицировать)
LOGICAL-DEVICE (логический аппарат)			Y	Domain (домен)
	GetLogical DeviceDirectory	O	Y	GetNameList
LOGICAL-NODE (логический узел)			Y	
	GetLogical DeviceDirectory	O	Y	GetNameList

Окончание таблицы В.1

ГОСТ Р 54418.25.3 1M Class ГОСТ Р 54418.25.3 IEM Class	ГОСТ Р 54418.25.3 IEM Services	M/O	Отображение	Серия стандартов [23] model/services
DATA (данные)				
	GetDataValues	M	Y	Read
	SetDataValues	M	Y	Write
	GetDataDirectory	O	Y	GetVariableAccessAttribute
	GetDataDefinition	O	Y	GetVariableAccessAttribute
DATA-SET (файл)				
	GetDataSetValues	M	Y	Read
	SetDataSetValues	O	Y	Write
	CreateDataSet	O	Y	DefineNamedVariableList
	DeleteDataSet	O	Y	DeleteNamedVariableList
	GetDataSetDirectory	O	Y	GetVariableListAttributes
REPORTING (отчет)				NamedVariable
	Report			information Report
	GetBRCBValues	O	Y	Read
	SetBRCBValues	O	Y	Write
	GetURCBValues	O	Y	Read
	SetURCBValues	O	Y	Write
	AddSubscription	O	Y	(DefineNamedVariableList)
				Write (to RCB)
	RemoveSubscription	O	Y	Write (to RCB)
			(DeleteNamedVariableList)	
LOG-CONTROL-BLOCK (блок записи)			Y	NamedVariable
	GetLCBValues	O	Y	Read
	SetLCBValues	O	Y	Write
LOG (регистратор)			Y	Journal
	GetLogStatusValues	O	Y	InitializeJournal
	QueryLogByTime	O	Y	ReadJournal
	QueryLogAfter	O	Y	ReadJournal
CONTROL (управление)				Control
	Select	O	Y	Write
	SelectWithValue	O	Y	Write
	Cancel	O	Y	Write
	Operate	M	Y	Write
	CommandTermination	O	Y	information Report
	TimeActivatedOperate	O	Y	Write

В.2. Специальные ссылки к настоящему приложению

При использовании настоящего приложения дополнительную информацию можно получить из [10]–[13], [24]–[33] и [38].

В.3 Сокращения

Сокращения приведены в разделе 4 настоящего стандарта.

Примечание – В настоящем приложении вместо термина ACSI используется термин IEM.

В.4 Отображение ГОСТ Р 54418.25 Информационной Модели в [23], как указано в [22]

Информационная модель ВЭС, определенных в ГОСТ Р 54418.25.2, отображается в иерархической структуре [23], как определено в [22] (разделы 7, 17 и 20). Соответствующие сервисы отображаются в [23], как определено в [22] (и показано в таблице В.1).

В.5 Отображение расширенной Модели Обмена Информацией [23]

В.5.1 Основные положения

Настоящий раздел описывает, как дополнительные выдержки IEM сервисов, определенных в ГОСТ Р 54418.25.3 (Addsubscriptions и Removesubscription) и дополнительные настройки фильтра сервиса QueryLog должны отображаться в сервисах MMS, как указано в следующих подразделах.

В.5.2 AddSubscription (добавить выписку)

Данный сервис должен отображать следующую последовательность трех MMS сервисов:

- шаг 1: Создание запрашиваемого набора данных (DefineNamedVariableList) в соответствии с таблицей В.2;
- шаг 2: Конфигурация Отчетного Блока Управления (Запись) в соответствии с таблицей В.3;
- шаг 3: Активация Отчетного Блока Управления (Запись) в соответствии с таблицей В.4.

Эти команды должны быть запущены с момента положительного отклика предыдущих. В случае, если хоть один из MMS сервисов даст сбой, служба Addsubscription должна рассматриваться как сбой.

Шаг 1 может быть не нужен в случае существования NamedVariableList. Он может использоваться несколькими Отчетными Блоками Управления или Блоками Регистратора Управления.

Т а б л и ц а В.2 – Отображение сервиса AddSubscription (Шаг 1)

AddSubscription parameters	MMS service or parameter	Заключение
Request	DefineNamedVariableList request	
	service	
DataSetReference	variableListName	
DSMemberRef[1 .. n]	listOfVariable	
Response+	DefineNamedVariableList response	
	service	
Response-		
ServiceError	MMS Service Error	См. таблицу В.5

Т а б л и ц а В.3 – Отображение сервиса AddSubscription (Шаг 2)

AddSubscription parameters	MMS service or parameter	Заключение
Request	Write request service	
ClientHandle	VariableAccessSpecification	
	(ListOfVariable)	
RCBType	VariableAccessSpecification	
	(ListOfVariable)	
	MMS Data Resv of the referenced IURCB См. ГОСТ Р МЭК 61850-7-2 (подраздел 14.2)	Появляется только если RCBType указывает RCB тип URCB
ReportIdentifier [0 .. 1]	MMS Data RptID of the referenced BRCB/URCB См. ГОСТ Р МЭК 61850-7-2 (подраздел 14.2)	
DataSetReference [0 .. 1]	MMS Data DatSet of the referenced BRCB/URCB См. ГОСТ Р МЭК 61850-7-2 (подраздел 14.2)	
OptionalFields [0 .. 1]	MMS Data OptFlds of the referenced BRCB/URCB См. ГОСТ Р МЭК 61850-7-2 (подраздел 14.2)	
BufferTime [0 .. 1]	MMS Data BufTm of the referenced BRCB/URCB См. ГОСТ Р МЭК 61850-7-2 (подраздел 14.2)	
TriggerOptions [0 .. 1]	MMS Data	
	TrgOp of the referenced BRCB/URCB См. ГОСТ Р МЭК 61850-7-2 (подраздел 14.2)	
IntegrityPeriod [0 .. 1]	MMS Data	
	IntgPd of the referenced BRCB/URCB См. ГОСТ Р МЭК 61850-7-2 (подраздел 14.2)	

ГОСТ Р 54418.25.4–2014

Окончание таблицы В.3

AddSubscription parameters	MMS service or parameter	Заключение
Response+	Write response services	
	Success on all the elements	
Response-	Write response services	
ServiceError	Failure on any of the elements	см. таблицу В.5
<p>Примечание – Элемент Resv будет включен вследствие того, что некоторые сервисы требуют предварительную резервацию Unbuffered ReportControlBlock перед открытием доступа к их настройкам.</p>		

Таблица В.4 – Отображение сервиса AddSubscription (Шаг 3)

AddSubscription parameters	MMS service or parameter	Заключение
Request	Write request service	
ClientHandle	VariableAccessSpecification	
	(ListOfVariable)	
RCBType	VariableAccessSpecification	
	(ListOfVariable)	
ReportEnable [0 .. 1]	MMS Data	
	RptEna of the referenced BRCB/URCB См. ГОСТ Р МЭК 61850-7-2 (подраздел 14.2)	
Response+	Write response services	
	Success	
Response-	Write response services	
ServiceError	Failure	см. таблицу В.5

Таблица В.5 описывает возможные негативные последствия и код ошибки, который должен предусматриваться на уровне приложения.

Таблица В.5 – Отрицательный ответ AddSubscription

IEM service error	MMS service error		Пояснение
	Error class (класс ошибки)	Error code (код ошибки)	
Instance-in-use (объект используется)	Definition (описание)	Object-exists (объект существует)	Набор данных существует
Parameter-value-inconsistent (значение-параметр несовместимо)	Definition	Invalid-address (не-правильный адрес)	ссылка неверна
Parameter-value-inappropriate (неподходящее значение-параметр)	Resource (ресурс)	Memory-unavailable (память недоступна)	Число DSMemberRefs выше чем максимально допустимое устройством
	MMS DataAccessError		
access-violation (ошибка доступа)	Object-access-denied (доступ отклонен)		Клиент не имеет прав к доступу
Parameter-value-inappropriate	Object-non-existing (объект не существует)		Указанный клиентом RCB не существует
Instance-in-use	Temporarily-unavailable (временно недоступен)		RCB уже используется клиентом
Parameter-value-inconsistent	Object-value-invalid (значение неверно)		Другие параметры не поддерживаются

В.5.3 RemoveSubscription (удалить выписку)

Данный сервис должен отображать следующую последовательность MMS сервисов:

- шаг 1: Деактивация Отчетного Блока Управления (Запись) см. таблицу В.6;
- шаг 2: Удаление связанного набора данных (DeleteNamedVariableList) см. таблицу В.7.

Команда DeleteNamedVariableList должна быть запущена при условии выполнения первой. В любом случае NamedVariableList не нуждается в удалении. Он может использоваться другим Отчетным Блоком Управления или Регистратором Блока Управления.

Т а б л и ц а В.6 – Отображение сервиса RemoveSubscription (Шаг 1)

AddSubscription parameters	MMS service or parameter	Заключение
Request (запрос)	Write request service (запрос)	
ClientHandle (ручное управление)	VariableAccessSpecification. (ListOfVariable) (список переменных)	
RCBType (модель RCP)	VariableAccessSpecification. (ListOfVariable) (список переменных)	
ReportEnable [0..1]	MMS Data RptEna относящиеся к BRCB/ URCB См. ГОСТ Р МЭК 61850-7-2 (под- раздел 14.2)	
	MMS Data RptEna относящиеся к BRCB/ URCB См. ГОСТ Р МЭК 61850-7-2 (под- раздел 14.2)	Появляется только если RCBType указывает RCB тип URCB
Response+ (положительный ответ)	Write response services	
	Success (успех)	
Response– (отрицательный ответ)	Write response services	
	Failure (сбой)	См. таблицу В.8

Т а б л и ц а В.7 – Отображение сервиса RemoveSubscription (Шаг 2)

AddSubscription parameters	MMS service or parameter	Заключение
Request (запрос)	DeleteNamedVariableList request service (запрос сервиса)	
ClientHandle (ручное управление)	ListOfVariableListName	
Response+ (положительный ответ)	DeleteNamedVariableList response service (ответ сервиса)	
	numberDeleted	
Response– (отрицательный ответ)	Write response services	
	MMS ServiceError	См. таблицу В.8

Таблица В.8 описывает возможные негативные последствия и код ошибки, который должен предусматриваться на уровне приложения.

Т а б л и ц а В.8 – RemoveSubscription Отрицательный ответ

IEM service error	MMS service error		Пояснение
	Error class (класс ошибки)	Error code (код ошибки)	
Instance-in-use (объект используется)	Definition (описание)	Object-undefined (объект неопределен)	Набор данных не существует
access-violation (ошибка доступа)	Access (доступ)	Object-access-denied (доступ отклонен)	Набор данных не может быть удален вследствие прав доступа или преднастройки
Parameter-value-inappropriate (неподходящее значение-параметр)	Service (сервис)	Object-state-conflict (ошибка статуса объекта)	Набор данных не может быть удален, т.к. используется управляющим блоком
	MMS DataAccessError		
access-violation (ошибка доступа)	Object-access-denied (доступ отклонен)		Клиент не имеет прав к доступу или выполнять запрашиваемую операцию
Parameter-value-inappropriate (значение-параметр несовместимо)	Object-non-existing (объект не существует)		Указанный клиентом RCB не существует
Instance-in-use	Temporarily-unavailable (временно недоступен)		RCB уже используется клиентом

В.5.4 Extended Logging services (расширенные службы регистрации (протоколы))**В.5.4.1 Основное положение****В.5.4.1.1 Основное положение**

Расширенные протоколы, указанные в *ГОСТ Р 54418.25.3* (подраздел 9.9) описывают использование параметра для фильтрации входных записей, которые должны быть извлечены при их запросе (входных записей) клиентом с сервера. Этот параметр не указан в отображении MMS, описанного в [22] (пункт 17.3.4).

Как только запросы продлены, ответы включают те же поля. Если фильтр используется, то одной лишь разницей является количество откликов входных записей (в соответствии с форматом ответа).

В.5.4.1.2 QueryLogByTime отображение

Отображение сервиса QueryLogByTime должно быть к определено в таблице В.9.

Т а б л и ц а В.9 – QueryLogByTime отображение

IEM QueryLogByTime request		MMS ReadJournal-Request	
Parameter	Type	Parameter	MMS definition
Log Reference	ObjectReference	journalName	ObjectName
RangeStartTime	EntryTime	startingTime	TimeOfDay
RangeStopTime	EntryTime	endingTime	TimeOfDay
DataFilter [1 .. n]	ObjectReferences	listOfVariables	Sequence of VisibleStrings

В.5.4.1.3 QueryLogAfter отображение

Отображение сервиса QueryLogByTime определено в таблице В.9.

Т а б л и ц а В.10 – QueryLogAfter отображение

IEM QueryLogAfter request		MMS ReadJournal-Request	
Parameter	Type	Parameter	MMS definition
Log Reference	ObjectReference	journalName	ObjectName
EntryToStartAfter	EntryTime	timeSpecification	TimeOfDay
Entry	EntryID	entrySpecification	OCTET STRING
DataFilter [1 .. n]	ObjectReferences	listOfVariables	Sequence of VisibleStrings

В.6 Детали стека протоколов**В.6.1 Основное положение**

Информационная модель ВЭС для связи клиент-сервер, определенная в *ГОСТ Р 54418.25.2*, должна использовать стек протоколов, определенных в В.6.2 и В.6.3.

В.6.2 А-Профиль

Сервисы и протоколы А-Профиля клиент/сервер должны быть, как показано в таблице В.11.

Т а б л и ц а В.11 – Службы и протоколы для клиент/сервер А-Профиля

OSI model layer	Specification			m/o
	Name	Service specification	Protocol specification	
Application	Manufacturing Message Specification	[24]	[25]	m
	Association ControlService Element	[26]	[27]	m
Presentation	Connection Oriented	[28]	[29]	m
	Presentation			
	Abstract Syntax	ГОСТ Р ИСО 8324	ГОСТ Р ИСО/МЭК 8825-1	m
Session	Connection Oriented	ГОСТ Р ИСО 8326	[30]	m
	Session			

Реализация соглашения

Данный А-Профиль должен соответствовать соглашениям, указанным в [22] (пункт 6.2.2).

В.6.3 TCP/IP Т-Профиль

Сервисы и протоколы TCP/IP Т-Профиля должны быть такими, как показано в таблице В.12.

Спецификации для уровня канала данных и физического уровня очень специфичны для реализации и выходят за рамки серии стандартов *ГОСТ Р 54418.25*.

Т а б л и ц а В.12 – Службы и протоколы для клиент/сервер TCP/IP Т-Профиль

OSI Model Layer	Specification			т/о
	Name	Service specification	Protocol specification	
Transport	ICO Transport on top of TCP	[38]		m
	Internet Control Message Protocol (ICMP)	[11]		m
	Transmission Control Protocol (TCP)	[12]		m
Network	Internet Protocol	[10]		m
	An Ethernet Address Resolution Protocol (ARP)	[13]		m
DataLink	Реализация специфична и выходит за рамки серии стандартов <i>ГОСТ Р 54418.25</i>			–
Physical				–

Реализация соглашения

TCP_KEEPALIVE

В соответствии с [12] должна быть реализована функция TCP_KEEPALIVE. Значение TCP_KEEPALIVE должно быть конфигурируемо. Диапазон допустимых значений должно быть указано в декларации реализации PIXIT. Значения TCP должны быть указаны в секундах.

П р и м е ч а н и е – Рекомендуется, чтобы минимальные-максимальные значения допустимого диапазона были не выше 20 с. Также рекомендуется, чтобы TCP_KEEPALIVE был конфигурируем минимум к 1 с. Это приводит к рекомендованному диапазону от 1 до 20.

Транспорт селектор:

Размер Транспорт Селектора должен быть максимум 4 октета.

Приложение Г
(обязательное)

Отображение специального сервиса связи

Г.1. Основные положения

Г.1.1. Введение к отображению ГОСТ Р МЭК 60870-5-104, указанного в [35]

В настоящем приложении описано использование [35] для отображения в ГОСТ Р 54418.25 классах Информационной Модели (IM) и сервисах Модели Обмена Информацией (IEM) в ГОСТ Р МЭК 60870-5-104.

Сервис моделей, определенных в ГОСТ Р 54418.25.3, отображается в ГОСТ Р МЭК 60870-5-104, как определено в [35]. На отображение, определенное в стандарте [35], ссылаются в данном приложении.

Данное приложение включает в себя следующие разделы:

- Г.1 – содержит общее введение отображения в ГОСТ Р МЭК 60870-5-104;
- Г.2 – содержит список нормативных ссылок для отображения в ГОСТ Р МЭК 60870-5-104;
- Г.3 – содержит список сокращенных терминов, используемых в настоящем приложении;
- Г.4 – содержит отображение Информационной Модели в ГОСТ Р МЭК 60870-5-104;
- Г.5 – содержит отображение Информационной Модели Данных в ГОСТ Р МЭК 60870-5-104;
- Г.6 – содержит отображение Модели Обмена Информацией в ГОСТ Р МЭК 60870-5-104 услугах;
- Г.7 – предоставляет детали стека протокола для ГОСТ Р МЭК 60870-5-104;
- Г.8 – предусматривает использование SCL (Язык Конфигурации Подстанции) расширение для включения ГОСТ Р МЭК 60870-5-104 информации (информационный пункт).

Г.1.2 Область применения отображения в ГОСТ Р МЭК 60870-5-104, представленного в [35]

Областью применения отображения, определенного в данном приложении, является использование ГОСТ Р МЭК 60870-5-104 для достижения процессов обмена информацией, необходимой для операций ВЭС.

Область применения [35] показывает принцип, как добиться реального времени процесса обмена информацией, необходимого для оперативных целей, между подстанцией или электростанцией, например ВЭС, использующие CDC в основе модели данных и центра(-ов) управления с помощью связи через a Wide Area Network (WAN) соответствующей определению ГОСТ Р МЭК 60870-5-101 / ГОСТ Р МЭК 60870-5-104. Массив информации реального времени обеспечивает устройства (IED), которые могут варьироваться в зависимости от оперативных потребностей. Исполнители могут быть региональные и национальные центры управления, которые получают в реальном времени информацию в целях мониторинга и контроля за процессами.

Отображения, описанные в настоящем приложении, основаны на определениях серии стандартов ГОСТ Р 54418.25 и ГОСТ Р МЭК 60870-5-104. Область применения отображения ГОСТ Р МЭК 60870-5-104 – совокупность указанных в Г.1.3.

Г.1.3 Отображение архитектуры

Отображение архитектуры состоит из трех частей:

- 1) отображение информационной модели;
- 2) сопоставление данных (часть информационной модели);
- 3) отображение службы обмена информацией.

Указанное отображение основано с помощью Common Adres of ASDU (CASDU) и Information Object Adres (IOA), чтобы привести в соответствие использованные модели LD и LN и передачи информации реального времени (данных) с использованием стандартизированных ASDUs. То же самое применяется для сервисов и функций Basic Application в ГОСТ Р МЭК 60870-5-104.

Информационная модель ВЭУ, определенная в ГОСТ Р 54418.25.2, должна отображаться иерархической структурой.

Концептуальное отображение показано на рисунке Г.1. Информационная модель ВЭС серии стандартов ГОСТ Р 54418.25 предназначена для сохранения когда сопоставляется с сервисом ГОСТ Р МЭК 60870-5-104.

Данное соответствие между основными объектами моделей ГОСТ Р 54418.25 и ГОСТ Р МЭК 60870-5-104 определяет, что:

- сервер и клиент реализуют определенную модель ВЭУ ГОСТ Р 54418.25 конфигурацией;
- конфигурация может быть сделана по-разному: или онлайн-конфигурацией или с дополнительным использованием Substation Configuration Language – файл SCL согласно Г.8;
- клиент получает доступ к иерархической информационной модели ВЭС ГОСТ Р 54418.25.2 через сервисы, предоставленные ГОСТ Р МЭК 60870-5-104, чтобы обмениваться данными реального времени.

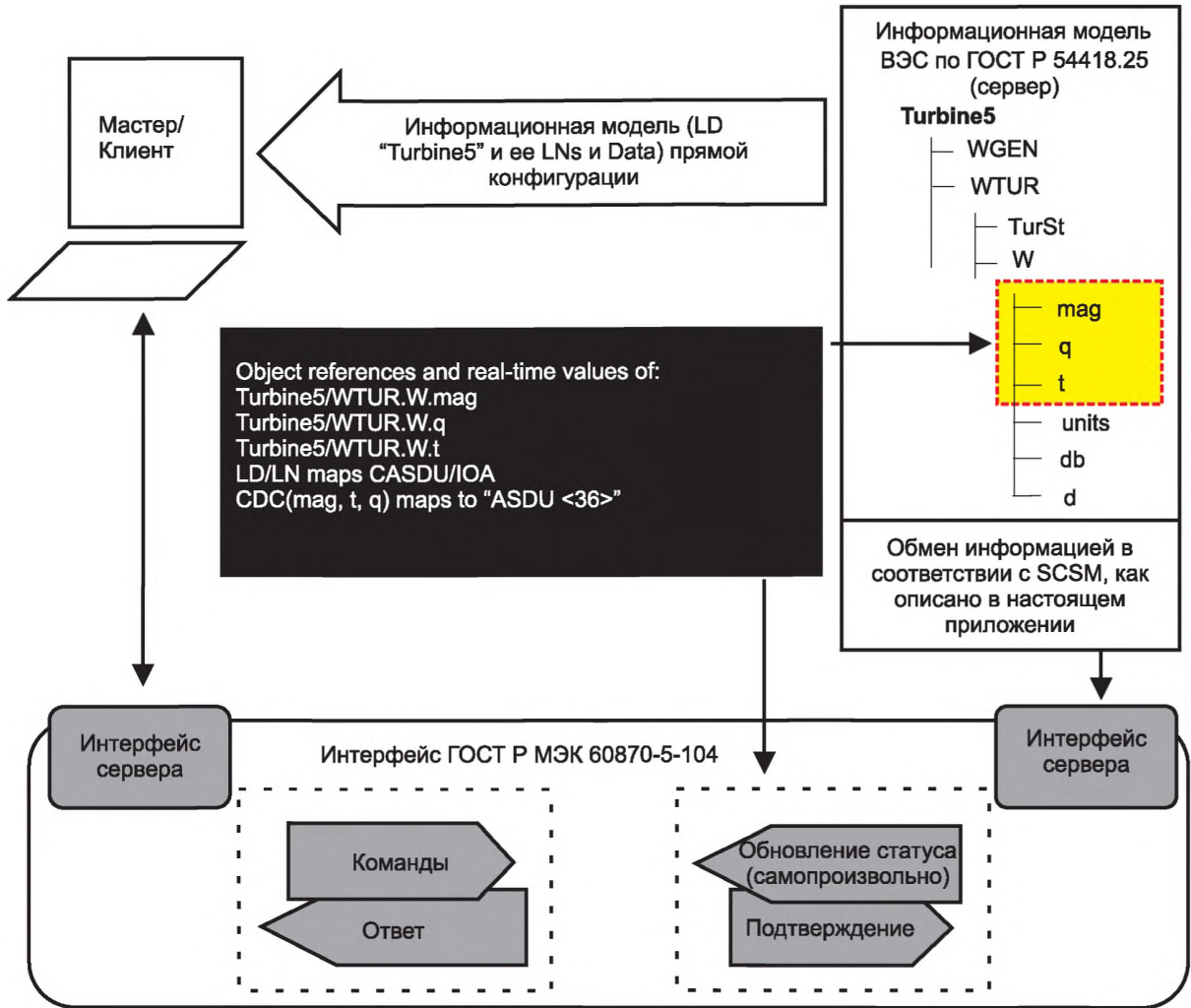


Рисунок Г.1 – Архитектура отображения (концептуальная)

Службы обмена информации ВЭС, определенные в ГОСТ Р 54418.25.3 IEM, должны быть отображены в сервисах, перечисленных в таблице Г.1. Графа M/O указывает, определяется ли служба в ГОСТ Р 54418.25.3 как обязательная или дополнительная. «Y» обозначает «Да», служба поддерживается, тогда как «N» обозначает, что поддержки нет.

Т а б л и ц а Г.1 – Сервисы отображающие краткий обзор ГОСТ Р 54418.25 IM и IEM

ГОСТ Р 54418.25.2 IM Class ГОСТ Р 54418.25.3 IEM Class	ГОСТ Р 54418.25.3 IEM Services	M/O	Включенный в отображение	Maps to ГОСТ Р МЭК 60870-5 Services
SERVER				Outstation (управляемая станция)
	GetServerDirectory	O	N	n.a. (добавляется дополнительно службами за пределами ГОСТ Р МЭК 60870-5-104) ^a
ASSOCIATION				Connection
	Associate	M	Y	Establish; ГОСТ Р МЭК 60870-5-104, subclause 7.1 Station initialization
	Abort	O	N	n.a.a
	Release	O	Y	Close; ГОСТ Р МЭК 60870-5-104, subclause 7.1 Station initialization

ГОСТ Р 54418.25.4–2014

Продолжение таблицы Г.1

ГОСТ Р 54418.25.2 IM Class ГОСТ Р 54418.25.3 IEM Class	ГОСТ Р 54418.25.3 IEM Services	M/O	Включенный в отображение	Maps to ГОСТ Р МЭК 60870-5 Services
LOGICAL-DEVICE				CASDU
	GetLogicalDeviceDirectory	O	N	п. а. (добавляется дополнительно службами снаружи ГОСТ Р МЭК 60870-5-104).
LOGICAL-NODE				
	GetLogicalNodeDirectory	O	N	п. а. (добавляется дополнительно службами снаружи ГОСТ Р МЭК 60870-5-104) ^а
DATA				
	GetDataValues	M	Y	Read command ASDU TI <102> (Read процедура определенная в ГОСТ Р МЭК 60870-5-104, subclause 7.4.14).
	SetDataValues	M	Y	ASDU TI <111> « Параметр измеренного значения, масштабируемого значения » или ASDU TI <112> « Параметр измеренного значения, короткого значения с плавающей точкой » опционально используется для установки атрибута db из CDCs MV и CMV (процедура загрузки параметра определяется в ГОСТ Р МЭК 60870-5-101, subclause 7.4.9)
	GetDataDirectory	O	N	п. а. (добавляется дополнительно службами снаружи ГОСТ Р МЭК 60870-5-104) ^а
	GetDataDefinition	O	N	п. а. (добавляется дополнительно службами снаружи ГОСТ Р МЭК 60870-5-104) ^а
DATA-SET				
	GetDataSetValues	M	N	
	SetDataSetValues	O	N	
	CreateDataSet	O	N	
	DeleteDataSet	O	N	
	GetDataSetDirectory	O	N	
REPORTING				
	AddSubscription	O	N	
	RemoveSubscription	O	N	
	Report	O	Y	Непосредственная передача с применяемым ASDUs ^б
BRCB				
	GetBRCBValues	O	N	
	SetBRCBValues	O	N	
URCB				
	GetURCBValues	O	N	
	SetURCBValues	O	N	

Окончание таблицы Г.1

ГОСТ Р 54418.25.2 IM Class ГОСТ Р 54418.25.3 IEM Class	ГОСТ Р 54418.25.3 IEM Services	M/O	Включенный в отображение	Maps to ГОСТ Р МЭК 60870-5 Services
LOG				
	GetLogStatusValues	O	N	
	QueryLogByTime	O	N	
	QueryLogAfter	O	N	
	SetLCBValues	O	N	
CONTROL				
	Select	O	Y	ASDU TI <58, 59, 60, 62 63> Select (S/E=0)
	SelectWithValue	O	Y	ASDU TI <58, 59, 60, 62, 63>
	Cancel	O	Y	ASDU TI <58, 59, 60, 62, 63> COT <8> deactivation
	Operate	M	Y	ASDU TI <58, 59, 60, 62, 63> Execute (S/E=1)
	CommandTermination	O	Y	ASDU TI <58, 59, 60, 62, 63> COT <10> ActTerm
	TimeActivatedOperate	O	N	
<p>Примечания</p> <p>^a Не применимо для отображения в ГОСТ Р МЭК 60870-5-104</p> <p>^b ASDUs для непосредственной передачи: 30>, <31>, <32>, <33>, <35>, <36>, <37>, <39>, <40> как представлено в [15] (пункт 9.3.2).</p>				

Г.2 Ссылки, характерные для отображения к ГОСТ Р МЭК 60870-5-104

ГОСТ Р МЭК 61850-5-2011 Сети и системы связи на подстанциях. Часть 5. Требования к связи для функций и моделей устройств

ГОСТ Р МЭК 60870-5-101-2006 Устройства и системы телемеханики. Часть 5. Протоколы передачи. Раздел 101. Обобщающий стандарт по основным функциям телемеханики

ГОСТ Р МЭК 60870-5-104-2004 Устройства и системы телемеханики. Часть 5. Протоколы передачи. Раздел 104. Доступ к сети для ГОСТ Р МЭК 870-5-101 с использованием стандартных транспортных профилей

ГОСТ Р МЭК 61850-7-1-2009 Сети и системы связи на подстанциях. Часть 7. Базовая структура связи для подстанций и линейного оборудования. Раздел 1. Принципы и модели

ГОСТ Р МЭК 61850-7-2-2009 Сети и системы связи на подстанциях. Часть 7. Базовая структура связи для подстанций и линейного оборудования. Раздел 2. Абстрактный интерфейс услуг связи (ACSI)

ГОСТ Р МЭК 61850-7-3-2009 Сети и системы связи на подстанциях. Часть 7. Базовая структура связи для подстанций и линейного оборудования. Раздел 3. Классы общих данных

При пользовании настоящим приложением дополнительную информацию можно получить из [35] и [36].

Г.3 Сокращения

Сокращения приведены в разделе 4 настоящего стандарта.

Г.4 Отображение ГОСТ Р 54418.25 Информационной Модели с ГОСТ Р МЭК 60870-5-104, как указано в [34]

Г.4.1 Основные положения

Отображение иерархической информационной модели WPP ГОСТ Р 54418.25.2 к ГОСТ Р МЭК 60870-5-104 протоколу, основывается на конфигурации, приведенной на рисунке Г.1. Сконфигурированные данные определяются как в Процесс Изображения (PI).

IM данные ГОСТ Р 54418.25.2 уникальны и определяются его однозначностью в иерархической модели ГОСТ Р 54418.25.2. Отображение ГОСТ Р МЭК 60870-5-104 должно поддерживать уникальную схему нумерации единственных данных. Определение достигается назначением LD-уникального номера, определяющего CASDU. LNs присваиваются серии чисел адреса IOA.

Десятичный подход используется для определения LDs и LNs. Таблица Г.2 дает краткий обзор двух возможных схем адресации, отображения IM ГОСТ Р 54418.25 LDs и LNs с ГОСТ Р МЭК 60870-5-104. Рекомендуется использовать инструмент Разработки Данных, чтобы управлять использованием CASDU и чисел IOA, чтобы получить уникальную схему нумерации.

ГОСТ Р 54418.25.4–2014

CDC отображается в ASDUs *ГОСТ Р МЭК 60870-5-104*. Для каждого отдельного данного будет уникальная комбинация адреса (CASDU и IOA) и в ASDU. Г.5.1.2 описывает отображение CDC проекта стандарта *ГОСТ Р 54418.25.2* к основному CDC, унаследованного от *ГОСТ Р МЭК 61850-7-3*. Г.5.1.3 описывает отображение основных CDC для ASDUs к используемому *ГОСТ Р МЭК 60870-5-104*.

Настоящее приложение касается отображения *ГОСТ Р МЭК 60870-5-104*. Стек протокола, который будет использоваться для этого отображения, описывается в Г. 7.

Т а б л и ц а Г.2 – Пример отображения LD и LN для CASDU и IAO

ГОСТ Р 54418.25		ГОСТ Р МЭК 60870-5-104			Комментарии
LD	LN	CASDU	IAO from	IAO to	
WPP		X			LN согласно операционной потребности
WTG1		X+1			LN согласно операционной потребности
WTGn		X+n			LN согласно операционной потребности
	WALM	X + 1	10000	19999	<p>Альтернатива А: Эта альтернатива использует определенную схему нумерации а для того, чтобы присвоить LD и LN числа LD присвоенное uniqueCASDU число в пределах системы. Класс LN использует диапазон адресов IOA. Диапазон может влиять на число данных размещенных LN. Если число данных мало, а число 1 000-и адресов может быть использовано для LN. Уникальные адреса для данных получают определенным числом CASDU для LD и адреса IOA. Рекомендовано иметь инструмент Data Engineering, который управляет использованием CASDU и IOA чисел.</p>
	WMET		20000	29999	
	WAPC		30000	39999	
	WRPC		40000	49999	
	WTUR		100000	109999	
	WROT		110000	119 999	
	WTRM		120000	129999	
	WGEN		130000	139999	
	WCNV		140000	149999	
	WTRF		150000	159999	
	WNAC		160000	169999	
	WYAW		170000	179999	
	WTOW		180000	189999	
	WALM		190000	199999	
	WSLG		200000	209999	
	WALG	210000	219999		
	WREP	220000	229999		
	WALM	X			<p>Альтернатива Б: Для этой альтернативы у всех LDs в области, определенной как ветропарк, есть то же самое число CASDU. Определение класса LN числа IOA, свободно определенные поставщиком или адаптером к схеме нумерации, используемой утилитой. Уникальные адреса для данных получают одним определенным CASDU и уникальным IOA для данных LN. Рекомендовано иметь инструмент Data Engineering, который управляет использованием CASDU и IOA чисел.</p>
	WMET				
	WAPC				
	WRPC				
	WTUR				
	WROT				
	WTRM				
	WGEN				
	WCNV				
	WTRF				
	WNAC				
	WYAW				
	WTOW				
	WALM				
	WSLG				
	WALG				
	WREP				

Г.4.2 Отображение класса Логического Устройства IM

Класс Логического устройства должен быть привязан к Common Adres ASOU (CASOU) в соответствии с таблицей Г.3.

Т а б л и ц а Г.3 – Отображение Логического устройства

ГОСТ Р 54418.25.2 IM class	Maps to
Logical Device, e.g. WPP or WTs	CASDU
Logical Device – LD	One number is assigned for each LD

Примечание – CASDU может быть структурирован или неструктурирован. Например, CASDU может идентифицировать ID Станции и ЛОГИЧЕСКИЙ ID Экземпляра Устройства. Рекомендуется сделать схему адресации, чтобы иметь уникальный адрес для определенной станции. Например, для маленьких станций, один CASDU может быть присвоен для станции, у всего LD тогда будет тот же самый CASDU. Для большой станции могут использоваться несколько CASDUs, чтобы идентифицировать каждый LD. Полное максимальное количество CASDUs для одной ссылки 65534.

Г.4.3 Отображение класса Логического Узла IM

Каждый класс логического узла должен быть отображен на определенный диапазон чисел согласно таблице Г.4. Пример схемы для того, чтобы пронумеровать каждое данное представлено в таблице Г.2

Т а б л и ц а Г.4 – Отображение Логического узла

ГОСТ Р 54418.25.2 IM class	Maps to
Logical Node	IOA address
Logical Node – LN	A serie of IOA addresses shall be assigned to each LN class

Примечание – Все атрибуты класса LN неявно определяются и видимы. IOA может быть структурирован или неструктурирован. Для обоих случаев рекомендуется десятичный подход для того, чтобы определить адреса IOA. Полное максимальное количество адресов IOA на CASDU на одной ссылке – 65536.

Г.5 Отображение ГОСТ Р 54418.25 Информационной Модели данных с ГОСТ Р МЭК 60870-5-104

Г.5.1 Отображение Классов Общих Данных (Common Data Classes - CDC)

Г.5.1.1 Основные положения

Каждый Класс Общих данных (CDC) состоит из одного или более атрибутов данных определенного типа данных. Каждый атрибут данных и тип данных должны быть отображены на один определенный IOA (как в Г.4.3) и один определенный ASDU.

Отображение, показанное в таблицах Г.5 и Г.12, нужно считать как отображение значения по умолчанию – тщательно выбранным из множества отображающихся возможностей.

Примечание – Требования для отображения LD, LN на CASDU и IOA могут изменяться по различным областям применения. Самый подходящий способ отображения должен быть определен на уровне или основании проекта в зависимости от определенных потребностей. CASDU и IOA в ГОСТ Р МЭК 60870-5-101/ГОСТ Р МЭК 60870-5-104 являются только числами, которые должны быть уникальными в пределах одной утилиты/проекта.

Отображение Классов Общих данных разделено на следующие разделы:

- отображение CDC, определенных в Информационной Модели ГОСТ Р 54418.25.2;
- отображение основных CDC, унаследованных от ГОСТ Р МЭК 61850-7-3;
- отображение комплекса CDC, унаследованных от ГОСТ Р МЭК 61850-7-3.

Г.5.1.2 Отображение Классов Общих Данных (CDC), определенных в Информационной Модели ГОСТ Р 54418.25

Г.5.1.2.1 Основное положение

Отображение классов общих данных, определенных в информационной модели ГОСТ Р 54418.25.2, основано на простом CDCs, унаследованном от ГОСТ Р МЭК 61850-7-3, представленных в таблице Г.5.

Т а б л и ц а Г.5 – CDC определенные в ГОСТ Р 54418.25.2

CDC (Attribute data types)	CDC Inhered from ГОСТ Р МЭК 61850-7-3
STV Status value	Отображенный через CDC INS Integer status
SPV Setpoint value	Отображенный через CDC APC Controllable analogue set point information
ALM Alarm	Отображенный через CDC INS Integer status for data component actVal CDC SPC Controllable single point for data component almAck

ГОСТ Р 54418.25.4–2014

Окончание таблицы Г.5

CDC (Attribute data types)	CDC Inhered from ГОСТ Р МЭК 61850-7-3
CMD Command	Отображенный через CDC INC Controllable integer status
CTE Event Counting	Отображенный через CDC INS Integer status for data component ActCtVal CDC SPC Controllable single point for data component ManRs
TMS State timing	Отображенный через CDC SPC Controllable single point for data component manRs CDC INS Integer status for data component actTmVal and for data component oldTmVal
ASS Alarm Set Status	Не поддерживается

Г.5.1.2.2 Отображение Значения Статуса CDC и класса STV
Обязательные Данные класса общих данных STV изображаются в таблице Г.6.

Т а б л и ц а Г.6 – CDC: Значение Статуса, STV класс

STV Класс					
Имя атрибута	Тип атрибута	FC	TrgOp	Объяснение и Значение/Диапазон	M/O/C
DataSetName	Inherited from Data Class (see ГОСТ Р МЭК 61850-7-2)				
Data					
Информация статуса					
actSt	INS			Фактическое состояние	M

Данные [actSt] INS должны быть отображены, как представлено в [35] (подраздел 7.4).

Г.5.1.2.3 Отображение CDC Заданное Значение, SPV класса
Обязательные Данные класса общих данных SPV представлены в таблице Г.7.

Т а б л и ц а Г.7 – CDC: Заданное Значение, SPV класс

STV Класс					
Имя атрибута	Тип атрибута	FC	TrgOp	Значение/Диапазон значений	M/O/C
DataSetName	Inherited from Data Class (см. ГОСТ Р МЭК 61850-7-2)				
Data					
Информация о статусе и управлении					
actVal	APC			Требования значений сета или параметра	M

Данные [actVal] – APC. Должны быть отображены, как представлено в Г.5.1.3.2.

Г.5.1.2.4 Отображение CDC Сигнализации, ALM класса
Обязательные Данные ALM класса общих данных представлены в таблице Г.8.

Т а б л и ц а Г.8 – CDC: Сигнализация, ALM класс

ALM class					
Имя атрибута	Тип атрибута	FC	TrgOp	Объяснение и Значение/Диапазон	M/O/C
DataSetName	Inherited from Data Class (см. ГОСТ Р МЭК 61850-7-2)				
Data					
Control and status information					
actSt	INS			Значение аварийного состояния	M
almAck	SPC			Acknowledgement	M

Данные [actSt] INS. Должны быть отображены, как представлено в [35] (подраздел 7.4).

Данные [almAck] SPC. Должны быть отображены, как представлено в [35] (подраздел 7.17).

Г.5.1.2.5 Отображение команды CDC, класса CMD
Обязательные Данные CMD класса общих данных представлены в таблице Г.9.

Т а б л и ц а Г.9 – CDC: Команда , CMD класс

ALM class					
Имя атрибута	Тип атрибута	FC	TrgOp	Объяснение и Значение/Диапазон	M/O/C
DataSetName	Inherited from Data Class (см. ГОСТ Р МЭК 61850-7-2)				
Data					
Control and status information					
actSt	INC			Фактическое состояние управления	M

Данные [actSt] INC. Должны быть отображены, как представлено в [35] (подраздел 7.19).

Г.5.1.2.6 Отображение CDC Подсчета Событий, СТЕ класса

Обязательные Данные класса общих данных СТЕ представлены в таблице Г.10.

Т а б л и ц а Г.10 – CDC: Счет событий, СТЕ класс

ALM class					
Имя атрибута	Тип атрибута	FC	TrgOp	Объяснение и Значение/Диапазон	M/O/C
DataName	Inherited from Data Class (см. ГОСТ Р МЭК 61850-7-2)				
Data					
Control and status information					
actCtVal	INS			Количество фактического события	M
manRs	SPC			Руководство вызова перезагрузки	M

Данные [actCtVal] INS и должны быть отображены как представлено в [35] (подраздел 7.4). Данные [manRs] SPC. Они должны быть отображены, как представлено в [35] (подраздел 7.17).

Г.5.1.2.7 Отображение Синхронизация структуры CDC, класса TMS

Обязательные Данные TMS класса общих данных представлены в таблице Г.11.

Т а б л и ц а Г.11 – CDC: Синхронизация структуры CDC, классс TMS

ALM class					
Имя атрибута	Тип атрибута	FC	TrgOp	Объяснение и Значение/Диапазон	M/O/C
DataName	Inherited from Data Class (см. ГОСТ Р МЭК 61850-7-2)				
Data					
Control and status information					
manRs	SPC			Руководство вызова перезагрузки	M
actTmVal	INS			Фактическая продолжительность времени состояния	M
oldTmVal	INS			Продолжительность состояния в предыдущий раз	M

Данные [manRs] являются SPC и должны быть отображены как SPC CDC, как представлено в [35] (подраздел 7.17). Данные [actTmVal] являются INS и должны быть отображены как INS CDC, как представлено в [35] (подраздел 7.4).

Данные [oldTmVal] являются INS и должны быть отображены как INS, как представлено в [35] (подраздел 7.4).

Г.5.1.2.8 CDC Отображение Состояние Набора Аварийного сигнала CDC, класса ASS

Это отображение не поддерживает этот класс общих данных. Состояние аварийных сигналов должно быть получено, получая доступ к различным аварийным сигналам, которые создают информационную модель.

Г.5.1.3 Отображение основных CDC, унаследованное от ГОСТ Р МЭК 61850-7-3

Г.5.1.3.1 Основное положение

Каждый Класс Общих данных состоит из данных и связанных атрибутов. Таблица Г.12 определяет отношение между CDC и связанным ASDUs, который будет использоваться для того, чтобы отображаться на ГОСТ Р МЭК 60870-5-104.

Т а б л и ц а Г.12 – Отображение структуры основных CDC

CDCs defined in ГОСТ Р МЭК 61850-7-3		Mapping details defined in:
CDC (Attribute data types)	ASDU type	
SPS Single point status	monitor direction (status): TI<30> as event TI<1> as part of GI	[35] (подраздел 7.2)
DPS Double point status	monitor direction (status): TI<31> as event TI<3> as part of GI	[35] (подраздел 7.3)
INS Integer status	monitor direction (status): TI<35> or TI<33> as event TI<11> or TI<7> as part of GI	[35] (подраздел 7.4)
BCR Binary counter reading	monitor direction (status): TI<37> as event TI<15> as part of CI	[35] (подраздел 7.8)
SPC Controlable Single Point	monitor direction (status): TI<30> as event TI<1> as part of GI control direction (command): TI<45> (without time tag) or TI<58> (with time tag)	[35] (подраздел 7.17)

ГОСТ Р 54418.25.4–2014

Окончание таблицы Г.12

CDCs defined in ГОСТ Р МЭК 61850-7-3		Mapping details defined in:
CDC (Attribute data types)	ASDU type	
DPC Controllable Double Point	monitor direction (status): TI<31> as event TI<3> as part of GI control direction (command): TI<46> (without time tag) or TI<59> (with time tag)	[35] (подраздел 7.18)
INC Controllable Integer status	monitor direction (status): TI<35> as event TI<11> as part of GI control direction (command): TI<49> (without time tag) or TI<62> (with time tag)	[35] (подраздел 7.19)
APC Controllable analogue set point information	monitor direction (status): TI<36> as event TI<13> as part of GI control direction (command): TI<50>(without time tag) or TI<63> (with time tag)	Г.5.1.3.2
MV Measured value	monitor direction (status): TI<36> as event TI<13> as part of GI	[35] (подраздел 7.9)
<p>Примечание – DPS и DPC не используются в ГОСТ Р 54418.25.2, но определяются так, как они могут быть использованы в расширениях модели. TI := Тип идентификатора GI := Общий Опрос или опрос станции ASDU TI <100> CI := Встречный опрос ASDU TI <101></p>		

Примечание – Показанные отображения включают в себя метку времени и применимы для наблюдаемой информации, если она отправлена как событие. Если информация отправляется как часть GI (Общий опрос Опроса/Станции) или CI (Встречный Опрос), то полное отображение применимо кроме метки времени. Весь GI, данные CI отправляются, исключая метку времени.

DataAttributes классов общих данных, изображенных в таблице Г.12 и должны быть отображены как определено в [35] (раздел 7).

Классы Общих данных WDPL и LPL настоящего стандарта не могут быть отображены в ASDUs ГОСТ Р МЭК 60870-5-104.

CDC, используемые для управления электростанции, используют различные модели управления как определено в ГОСТ Р МЭК 61850-7-2. Та же самая модель управления должна быть сконфигурирована в сервере и клиенте. Рекомендуется выбрать модель управления, которая дает достаточную безопасность для управляемого объекта.

Г.5.1.3.2 Отображение CDC Управляемое Аналоговое значение процесса, класса APC

DataAttributes APC класса общих данных, представленные в таблице Г.13, должны быть отображены как показано в таблицах Г.14 (для атрибутов с Функциональным Ограничителем MX) и Г.15 (для атрибутов с Functional Constraint CO).

Т а б л и ц а Г.13 – CDC: Управляемое Аналоговое значение процесса, APC класс

APC class					
Имя атрибута	Тип атрибута	FC	TrgOp	Значение/Диапазон значений	M/O/C
DataSetName	Inherited from Data Class (см. ГОСТ Р МЭК 61850-7-2)				
DataAttribute					
setpoint and measured attributes					
ctlVal	AnalogueValue	CO			M
origin	Originator	CO,MX			O
mxVal	AnalogueValue	MX	dchg		M
q	Quality	MX	qchg		M
t	TimeStamp	MX			M
Configuration, description and extension					
ctlModel	ctlModels	CF			M

Таблица Г.14 определяет отображение для атрибутов данных APC с Функциональным Ограничителем МХ. Атрибуты данных [mxVal + t + q] должны отображаться на ГОСТ Р МЭК 60870-5-104 TI ASDU <36> «Измеренное значение, короткое значение с плавающей точкой с дескриптором времени CP56Time2a».

Таблица Г.15 определяет отображение для атрибутов данных APC с Functional Constraint CO. Атрибут данных [ctlVal + источник] или [ctlVal + источник + T] должны отображаться на ГОСТ Р МЭК 60870-5-104 TI ASDU <63> «Команда заданного значения, короткое значение с плавающей точкой с дескриптором времени CP56Time2a».

Примечание – Атрибуты T и ctrlModel определены в ГОСТ Р МЭК 61850-7-2 (раздел 17).

Таблица Г.14 – CDC: Управляемая аналоговая информация о заданном значении (APC), отображение атрибутов данных Функционального Ограничителя МХ

CDC класс			ГОСТ Р МЭК 60870-5-101/ ГОСТ Р МЭК 60870-5-104 отображение	
APC			TI <36>	
Имя атрибута	Тип атрибута	DAComponent	Информационный элемент	ГОСТ Р МЭК 60870-5-101/ГОСТ Р МЭК 60870-5-104 Object Group Mapping
mxVal	AnalogueValue	mxVal.f FLOAT32	IEEE STD 754	R32.23{Fraction, Exponent, Sign}
t	TimeStamp		CP56Time2a	Seven octet binary time, CP562a – Time of occurrence of dchg or qchg
q	Quality		QDS	validity -> IV good invalid -> valid invalid questionable -> NT detailQual -> OV overflow -> overflow source -> SB substituted -> substituted operatorBlocked -> BL blocked -> blocked

Таблица Г.15 – CDC: Управляемое Аналоговое заданное значение, отображение класса APC данных и приписанный Functional Constraint CO

CDC класс			ГОСТ Р МЭК 60870-5-104 отображение	
APC			TI <63> (with time tag)	
Имя атрибута	Тип атрибута	DAComponent	Информационный элемент	ГОСТ Р МЭК 60870-5-104 отображение групп элементов
ctlVal	AnalogueValue	ctlVal.f	IEEE STD 754	R32.23{Fraction, Exponent, Sign}
origin.orIdent	OCTET STRING64	FLOAT32	COT	Originator Address := U18[9..16] <0..255> <O> := default <1 .. 255> := number of originator address Число адреса инициатора должно быть отображено, чтобы приписать orIdent (OCTET STRING64). Примечание – Только значения длины одного октета orIdent могут быть отображены в Originator Address из-за ограничения в диапазоне значения.
origin.orCat	ENUMERATED		COT	Cause := Ш6[1 .. 6] <0 .. 63> <u>Valid for FC = CO:</u> remote control <o> activation <6> <u>Valid for FC = ST:</u> not supported <o> not used <-> remote control <o> return information caused by remote command <11> automatic-remote -> return information caused by remote command <11> bay control <-> return information caused by local command <12> station control, automatic bay, automatic station -> return information caused by local command <12> process <-> spontaneous <3> maintenance -> spontaneous <3>

ГОСТ Р 54418.25.4–2014

Г.5.1.4 Отображение сложных Классов Общих данных, унаследованных от ГОСТ Р МЭК 61850-7-3

Г.5.1.4.1 Основное положение

Таблица Г.16 определяет отношение между сложным CDCs, унаследованным от ГОСТ Р МЭК 61850-7-3 и связанным ASDUs, который будет использоваться для того, чтобы отображаться в ГОСТ Р МЭК 60870-5-104.

Т а б л и ц а Г.16 – Отношение между сложным CDCs и ГОСТ Р МЭК 60870-5-104 ASDUs

CDC унаследованным от ГОСТ Р МЭК 61850-7-3 (Тип атрибута данных)	ГОСТ Р МЭК 60870-5-104 Отображение	Отображение деталей, определенных в
CMV – Complex Measured Value	Отображенный как ряд классов общих данных CMV. У каждого MV есть свой собственный IOA.	[15] (подраздел 7.10)
WYE – Three Phase Value	Отображенный как ряд классов общих данных CMV. У каждого MV в CMV есть свой собственный IOA.	[15] (подраздел 7.11)
DEL – Three Phase Value	Отображенный как ряд классов общих данных CMV. У каждого MV в CMV есть свой собственный IOA.	[15] (подраздел 7.12)

DataAttributes комплекса общих классов данных, описанных в таблице Г.16, должны быть отображены, как определено в [35] (раздел 7).

Г.6 Отображение Модели Обмена информацией к сервису ГОСТ Р МЭК 60870-5-104

Г.6.1 Список моделей сервиса и соответствующих отображений

Услуги моделей, определенных в ACSI (см. ГОСТ Р МЭК 61850-7-2), и сопоставление с ГОСТ Р МЭК 60870-5-104/ГОСТ Р МЭК 60870-5-101 приводится в таблице Г.17. Отображение услуг определяется в соответствии с [35] (раздел 8).

Т а б л и ц а Г.17 – Отображение сервиса ГОСТ Р 54418.25 ACSI в сервисе ГОСТ Р МЭК 60870-5-104

	ГОСТ Р МЭК 61850-7-2 Сервис	Отображение к	Определено в
Server		Outstation (controlled station)	
	GetServerDirectory	п.а. (должны быть добавлены при необходимости со службами за пределами ГОСТ Р МЭК 60870-5-104 и ГОСТ Р МЭК 60870-5-101 ^{а)})	[35] (подраздел 8.2)
Association		Connection	
	Associate	Establish; ГОСТ Р МЭК 60870-5-104 (подраздел 7.1)	[35] (подраздел 8.3)
	Abort	п.а. ^{а)}	
	Release	Close; ГОСТ Р МЭК 60870-5-104, (подраздел 7.1)	
Logical Device		CASDU	
	GetLogicalDeviceDirectory	п.а. (быть добавленным дополнительно со службами за пределами ГОСТ Р МЭК 60870-5-104) ^{а)}	
Logical Node		Один или несколько из IOA(s)	
	GetLogicalNodeDirectory	п.а. (быть добавленным дополнительно со службами за пределами ГОСТ Р МЭК 60870-5-104) ^{а)}	[35] (подраздел 8.4)
	GetAllDataValues	Interrogation command TI <100> ^{с)}	
Data		Один или несколько из ASDU(s)	
	GetDataValues	Read command ASDU TI <102>	[35] (подраздел 8.5)
	SetDataValues	ASDU TI <111> « Параметр измеренного значения, масштабируемого значения » или ASDU TI <112> « Параметр измеренного значения, короткого значения с плавающей точкой » опционально используемый, чтобы установить db атрибута MV CDCs и CMV (процедура загрузки параметра определяется в ГОСТ Р МЭК 60870-5-101 (пункт 7.4.9))	
	GetDataDirectory	п.а. (быть добавленным дополнительно со службы за пределами ГОСТ Р МЭК 60870-5-104) ^{а)}	
	GetDataDefinition	п.а. (быть добавленным дополнительно со службы за пределами ГОСТ Р МЭК 60870-5-104) ^{а)}	
Data Set		п.а. ^{а)}	

Окончание таблицы Г.17

	ГОСТ Р МЭК 61850-7-2 Сервис	Отображение к	Определено в
	GetDataSetValues	n.a. a)	
	DataSetValues	n.a. a)	
	CreateDataSet	n.a. a)	
	DeleteDataSet	n.a. a)	
	GetDataSetDirectory	n.a. a)	
Setting Group Control Block			
	SelectActiveSG	Single command ASDU TI<58>	[35] (подраздел 8.6)
	SelectEditSG	n.a. c)	
	SetSGValues	n.a. c)	
	ConfirmEditSGValues	n.a. c)	
	GetSGValues	n.a. c)	
	GetSGCBValues	n.a. c)	
Report Control Block			
	Report	Самопроизвольная передача с применимым ASDUs b)	[35] (подраздел 8.7)
	GetBRCBValues	n.a. c)	
	SetBRCBValues	n.a. c)	
	GetURCBValues	n.a. c)	
	SetURCBValues	n.a. c)	
LOG Control Block		n.a. c)	
	GetLCBValues	n.a. c)	
	SetLCBValues	n.a. c)	
LOG		n.a. c)	
	GetLogStatusValues	n.a. c)	
	QueryLogByTime	n.a. c)	
	QueryLogAfter	n.a. c)	
Control		Управляемый информационный объект	
	Select	n.a. c)	[35] (подраздел 8.8)
	SelectWithValue	ASDU TI <58,59,60,62,63>	
	Cancel	ASDU TI <58,59,60,62,63>	
	Operate	ASDU TI <58,59,60,62,63>	
	CommandTermination	ASDU TI <58,59,60,62,63>	
	TimeActivatedOperate	n.a. c)	

a) Не применимый для отображения на ГОСТ Р МЭК 60870-5-101.

b) ASDUs для самопроизвольной передачи: <30>, <31>, <32>, <33>, <35>, <36>, <37>, <39>, <40> как выбрано в Разделе Г.7.

c) Эти сервисы описаны в ГОСТ Р МЭК 61850-7-2.

Г.6.2 Отображение класса Контроля

Г.6.2.1 Основное положение

Только два случая от модели класса УПРАВЛЕНИЯ в ГОСТ Р 54418.25.3 (определено в ГОСТ Р МЭК 61850-7-2) могут быть отображены на передачу команды "Basic application functions" (определено в ГОСТ Р МЭК 870-5-5), используемый в ГОСТ Р МЭК 60870-5-104 почти незаметно для пользователя:

- случай 3: Прямое управление с улучшенной безопасностью (описанное в Г.6.2.3), которое отображается на функциональную «прямую команду», определенную в ГОСТ Р МЭК 870-5-5 (подраздел 6.8);

- случай 4: SBO контролер с улучшенной безопасностью (описанный в Г.6.2.4), который отображается на функцию, "выбор и выполнение команды", определенную в ГОСТ Р МЭК 870-5-5 (подраздел 6.8).

Чтобы использовать IEDs в существующих установках, которые используют «Прямое управление с нормальной безопасностью» отображения класса УПРАВЛЕНИЯ, и избегать изменения установок, параметров для класса управления в этих IEDs, дополнительное отображение определяется следующим образом:

- случай 1: Прямое управление с нормальной безопасностью (описанное в D.6.2.2), которое отображается на функциональную «прямую команду», определенную в ГОСТ Р МЭК 870-5-5 (подраздел 6.8).

Примечание – Не у всех ASDUs необходимый для функциональной «прямой команды» ГОСТ Р МЭК 870-5-5 есть соответствующее ГОСТ Р МЭК 61850 сообщение, что означает, что в некоторых случаях два ASDUs должны быть сгенерированы в результате одного сообщения в соответствии с ГОСТ Р МЭК 61850 (никакое непосредственное отображение сообщений невозможно).

Для случая 3 «SBO с нормальной безопасностью» Модель управления соответствующего отображения на основную прикладную функцию «передача команды» ГОСТ Р МЭК 870-5-5 возможна.

Функции для отображения Модели управления показываются в схемах устройством независимой функции, вызванной «отобразитель Ctrl» как пример.

Эта функция должна использоваться когда отображение будет дополнительно сделано в устройстве шлюза, которое связывается с IED, который взаимодействует с устройством, которым управляют. Последовательность и синхронизация служб, как показано в схемах, должны быть непротиворечивыми независимо от того, реализуется ли модель управления в единственном IED, или если шлюз используется.

Схемы также показывают примеры в последовательности взаимодействий с устройством, которым управляют. Рассмотрение интерфейса устройства, которым управляют, находится вне контекста этого стандарта, но пример включается, чтобы показать полную ссылку от служб управления ГОСТ Р 54418.25.3 к управлению физического устройства.

Модель управления реализуется в сервере, и та же самая модель управления должна быть реализована на стороне клиента. Сервер ответственен за принятие мер, чтобы предотвратить неправильное функционирование, в случае, если есть несоответствие между моделью управления, выполняемой клиентом, и моделью управления, выполняемой сервером.

Г.6.2.2 Прямое Управление с Нормальной Безопасностью (дополнительной)

Г.6.2.2.1 Основное положение

Прямое Управление с Нормальными Службами безопасности должно быть отображено, как определено в [35] (пункт 8.8.2).

Г.6.2.2.2 Прямое Управление с Нормальной Безопасностью с корректировкой данных – положительный случай

Рисунок Г.2 показывает положительный случай для модели контроля Прямого Управления с Нормальной Безопасностью и корректировкой данных.

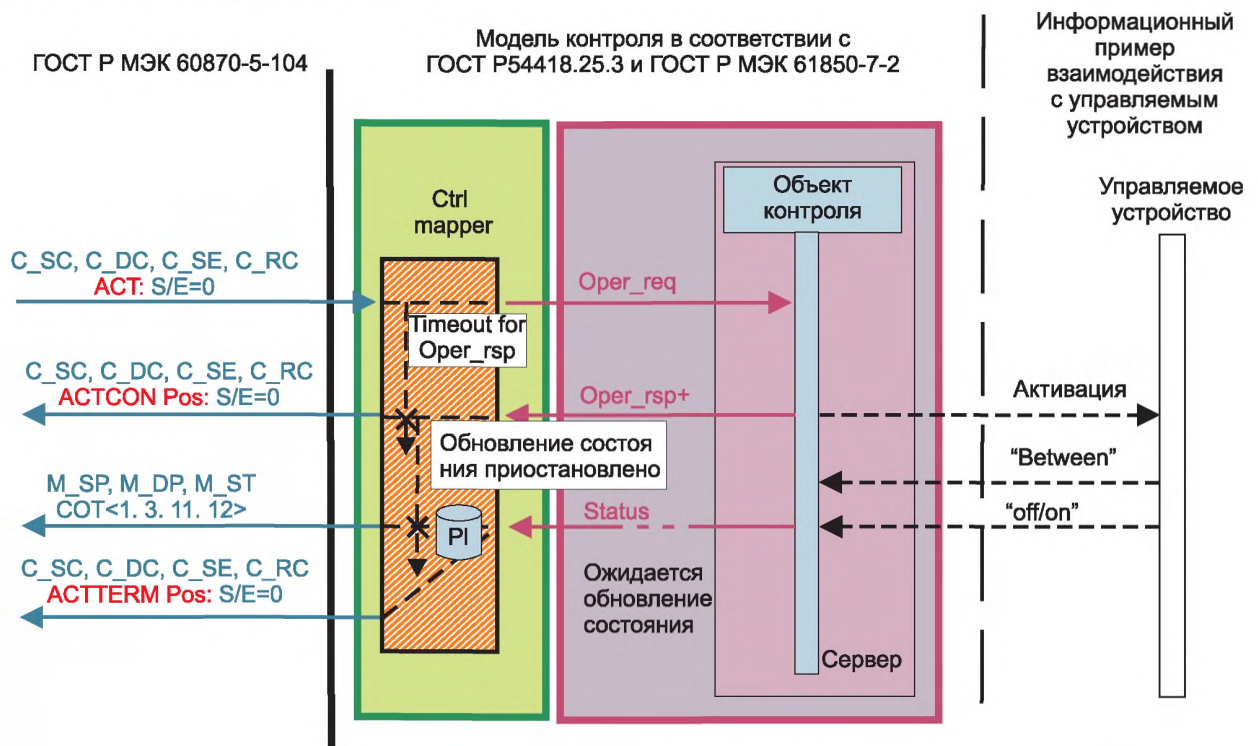


Рисунок Г.2 – Прямое Управление с Нормальной Безопасностью с корректировкой данных – положительный случай

Г.6.2.2.3 Прямое Управление с общей Нормальной Безопасностью - отрицательный случай а) по Oper_resp from server/IED

Рисунок Г.3 показывает отрицательный случай а) без Oper_resp из server/IED для модели контроля Прямого Управления с Нормальной Безопасностью.

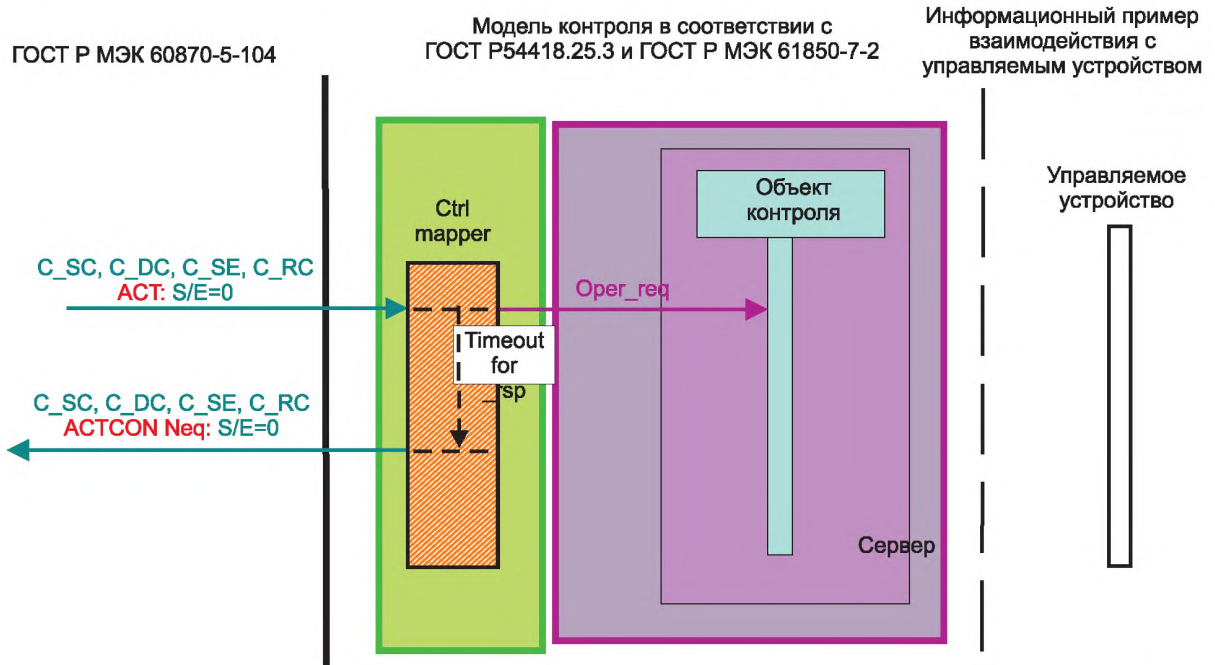


Рисунок Г.3 – Прямое Управление с общей Нормальной Безопасностью – отрицательный случай а)

Г.6.2.2.4 Прямое Управление с общей Нормальной Безопасностью – отрицательный случай б) negative Oper_resp from server/IED (отрицательный оперативный ответ от сервера)

Рисунок Г.4 показывает отрицательный случай б) negative Oper_resp from server/IED модели контроля Прямого Управления с Нормальной Безопасностью.

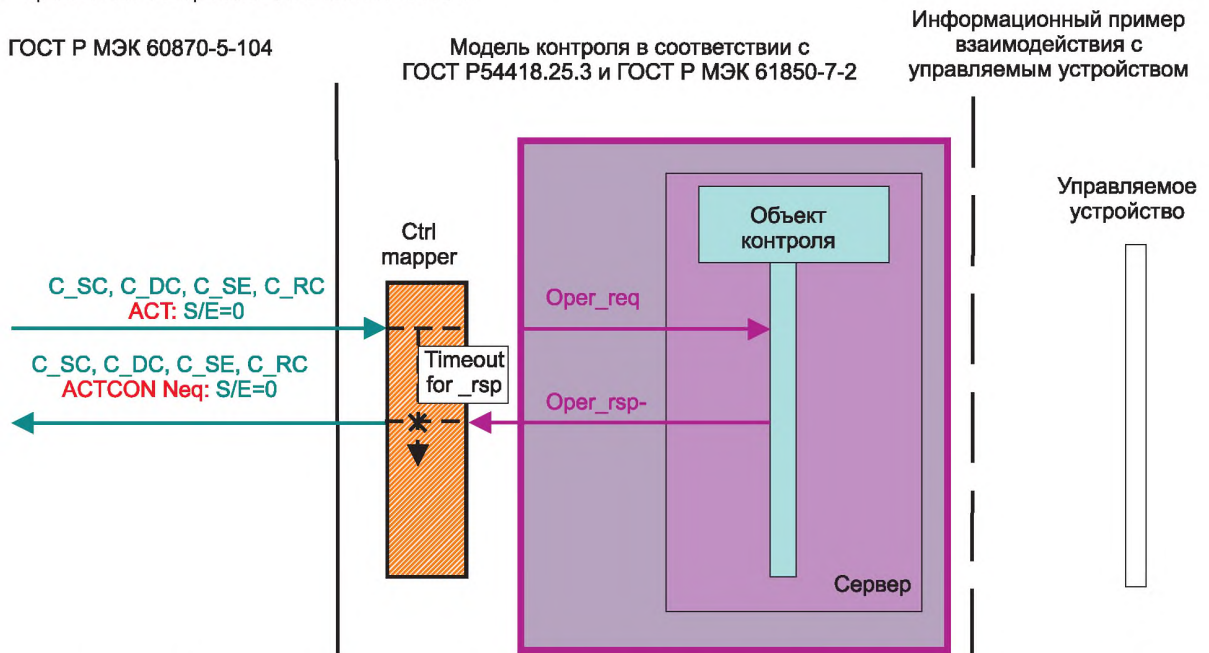


Рисунок Г.4 – Прямое Управление с общей Нормальной Безопасностью – отрицательный случай б)

Г.6.2.2.5 Прямое Управление с общей Нормальной Безопасностью с обновлением состояния – отрицательный случай в) по status update detected (не зафиксировано обновления состояния)

Рисунок Г.5 показывает отрицательный случай в) по status update detected для модели контроля Прямого Управления с общей Нормальной Безопасностью с обновлением состояния.

ГОСТ Р МЭК 60870-5-104

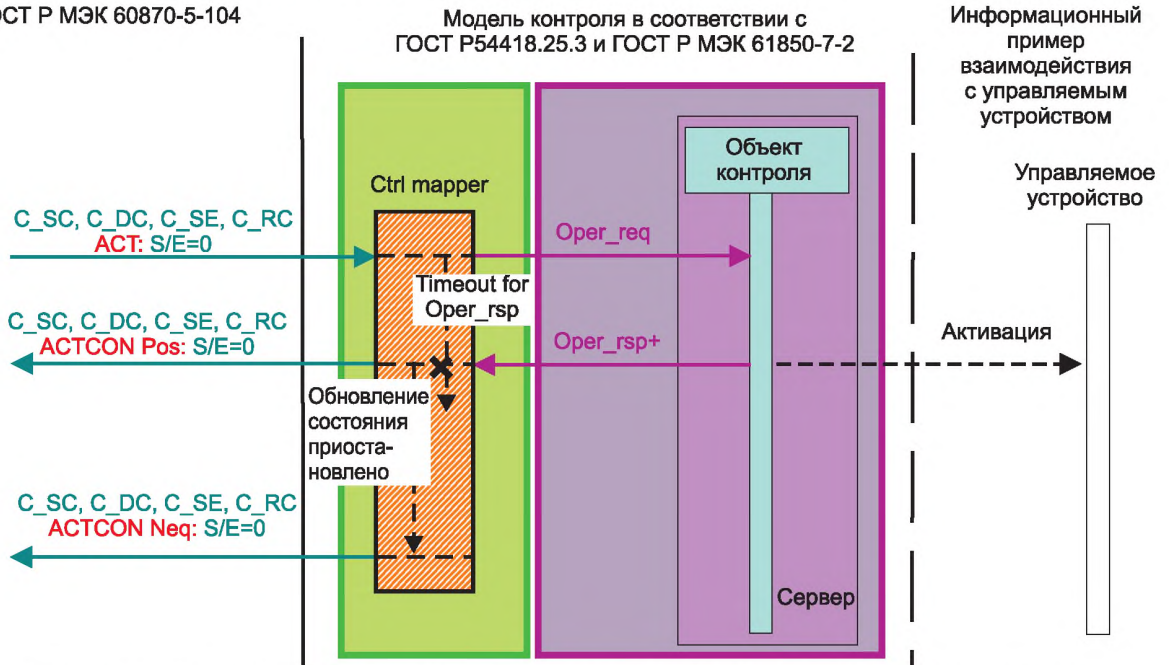


Рисунок Г.5 – Прямое Управление с общей Нормальной Безопасностью с обновлением состояния – отрицательный случай в)

Г.6.2.2.6 Прямое Управление с общей Нормальной Безопасностью без обновления состояния – положительный случай

Рисунок Г.6 показывает положительный случай для модели контроля Прямого Управления с общей Нормальной Безопасностью без обновления состояния.

ГОСТ Р МЭК 60870-5-104

Модель контроля в соответствии с
ГОСТ Р54418.25.3 и ГОСТ Р МЭК 61850-7-2

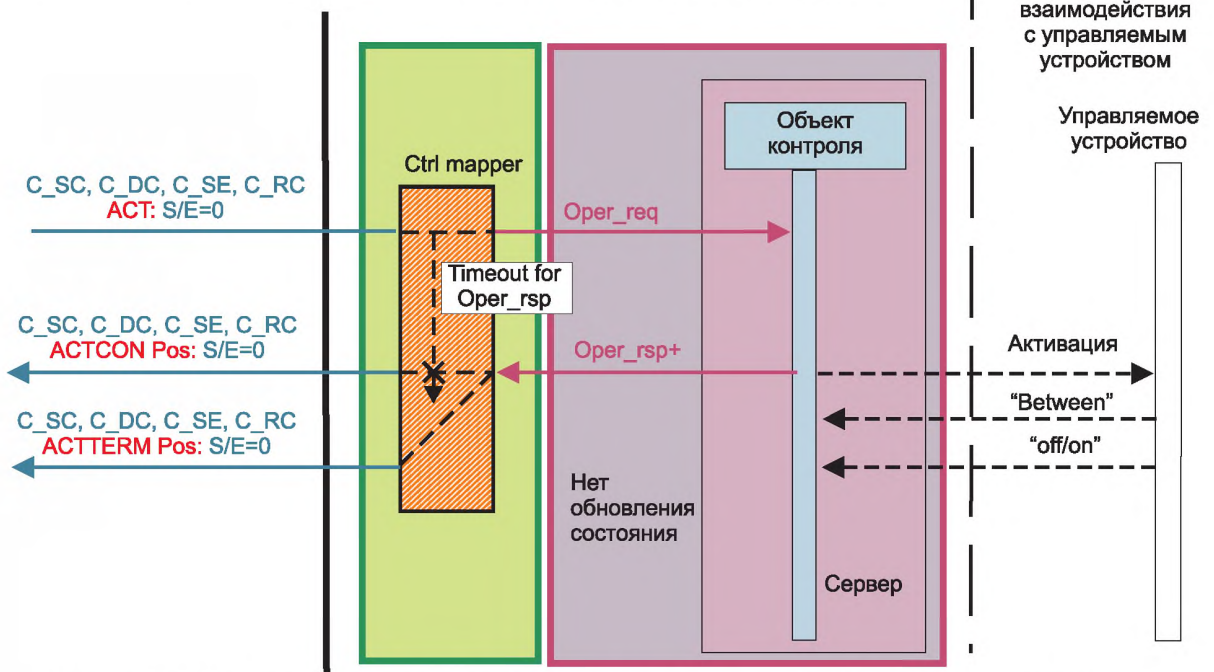


Рисунок Г.6 – Прямое Управление с общей Нормальной Безопасностью без обновления состояния – положительный случай

Г.6.2.3 Прямое Управление с Улучшенной Безопасностью

Г.6.2.3.1 Общие положения

Сервисы Прямого Управления с Улучшенной Безопасностью следует отображать как определено в [35] (пункт 8.8.3).

Г.6.2.3.2 Прямое Управление с Улучшенной Безопасностью – положительный случай

Рисунок Г.7 показывает положительный случай для модели контроля Прямого Управления с Улучшенной Безопасностью.

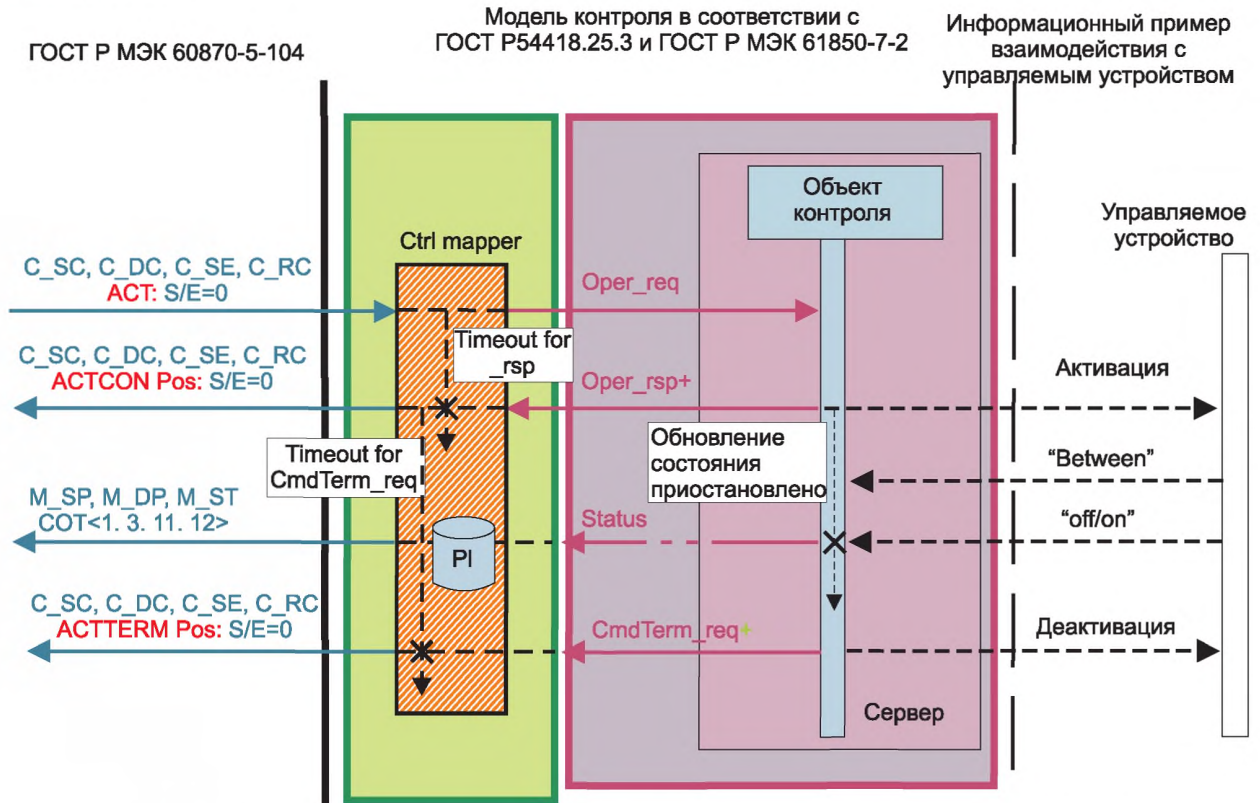


Рисунок Г.7 – Прямое Управление с Улучшенной Безопасностью – положительный случай

Г.6.2.3.3 Прямое Управление с Улучшенной Безопасностью – отрицательный случай а) по Oper_resp from server/IED

Модель контроля соответствует Прямому Управлению с Улучшенной Безопасностью – отрицательный случай а) см. схему на рисунке Г.3.

Г.6.2.3.4 Прямое Управление с Улучшенной Безопасностью – отрицательный случай б) negative Oper_resp from server/IED

Модель контроля соответствует Прямому Управлению с Улучшенной Безопасностью – отрицательный случай б). Смотри схему на рисунке Г.4.

Г.6.2.3.5 Прямое Управление с Улучшенной Безопасностью – отрицательный случай в) по status change detected by server/IED

Рисунок Г.8 показывает отрицательный случай в) отсутствие изменения статуса, обнаруженное сервером/IED для модели контроля Прямого Управления с Улучшенной Безопасностью.

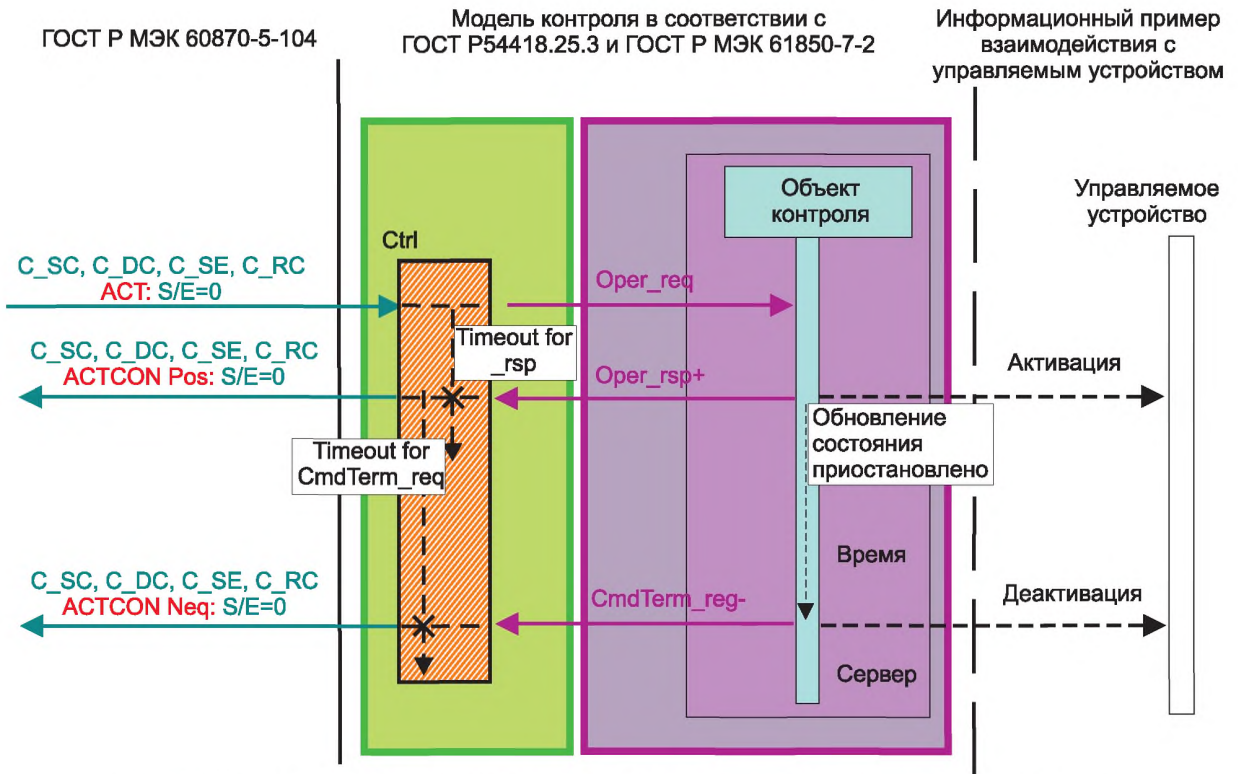


Рисунок Г.8 – Прямое Управление с Улучшенной Безопасностью – отрицательный случай в)

Г.6.2.3.6 Прямое Управление с Улучшенной Безопасностью – отрицательный случай г) по CMDTerm_req from server/IED

Рисунок Г.9 показывает отрицательный случай г) по CMDTerm_req from server/IED для модели контроля Прямого Управления с Улучшенной Безопасностью.

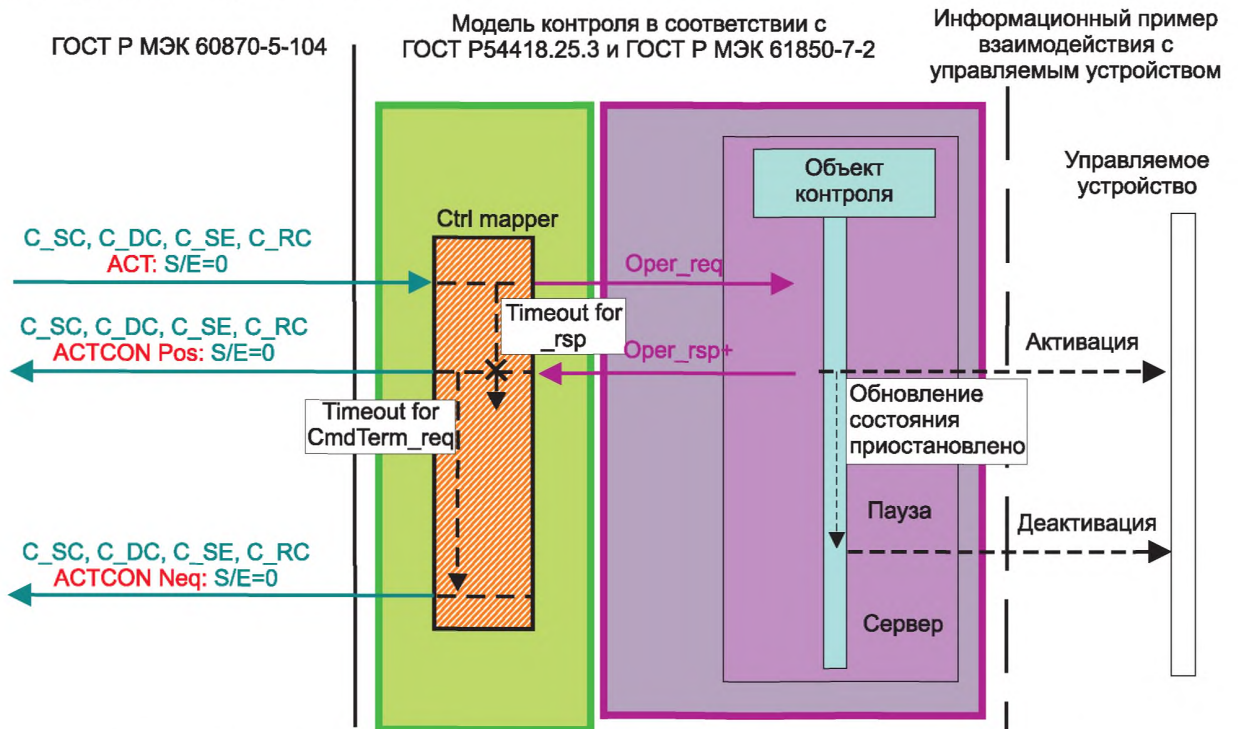


Рисунок Г.9 – Прямое Управление с Улучшенной Безопасностью – отрицательный случай г)

Г.6.2.4 SBO-Управление с Улучшенной Безопасностью

Г.6.2.4.1 Основное положение

Сервисы SBO-Управления с Улучшенной Безопасностью следует отображать, как определено в [35] (пункт 8.8.4).

Г.6.2.4.2 SBO-Управление – положительный случай

Рисунок Г.10 показывает положительный случай для модели контроля SBO-Управления с Улучшенной Безопасностью.

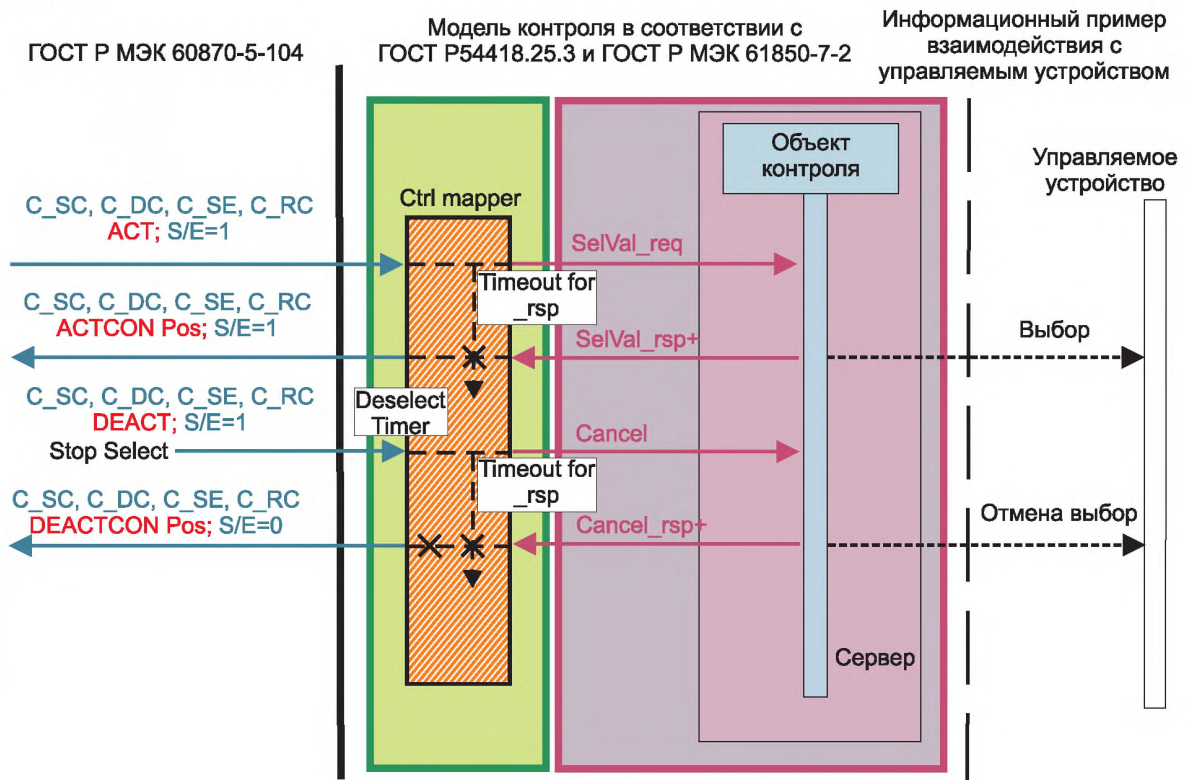


Рисунок Г.10 – SBO-Управление – положительный случай

ГОСТ Р 54418.25.4–2014

Г.6.2.4.3 SBO-Управление – отрицательный случай а) по _rsp from server/IED

Рисунок Г.11 показывает отрицательный случай а) по _rsp from server/IED (нет ответа от сервера) для модели контроля SBO-Управления с Улучшенной Безопасностью.

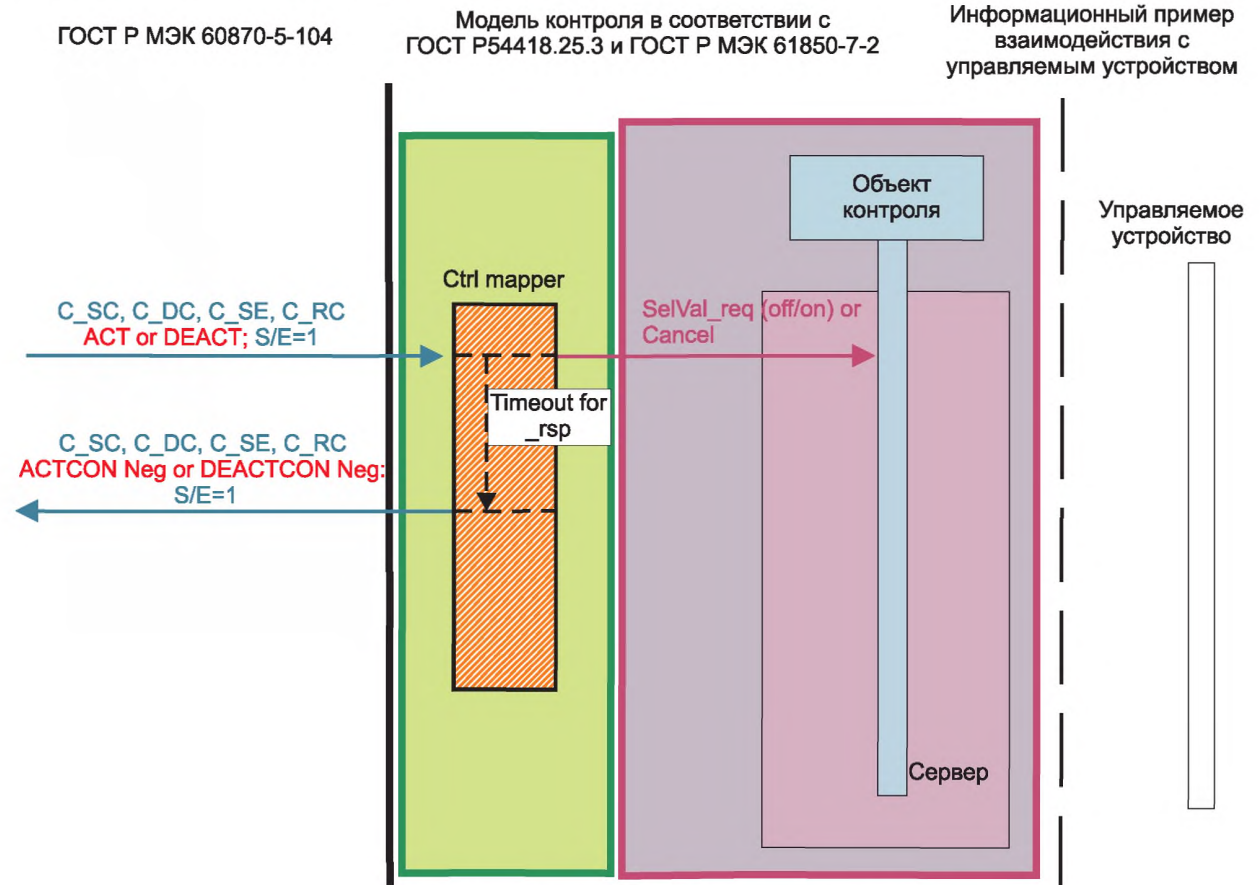


Рисунок Г.11 – SBO-Управление – отрицательный случай а)

Г.6.2.4.4 SBO-Управление – отрицательный случай б) negative _rsp from server/IED (отрицательный ответ от сервера)

Рисунок Г.12 показывает отрицательный случай б) negative _rsp from server/IED (отрицательный ответ от сервера) для модели контроля SBO-Управления и обеспечения безопасности.

ГОСТ Р МЭК 60870-5-104

Модель контроля в соответствии с
ГОСТ Р54418.25.3 и ГОСТ Р МЭК 61850-7-2

Информационный пример
взаимодействия с
управляемым устройством

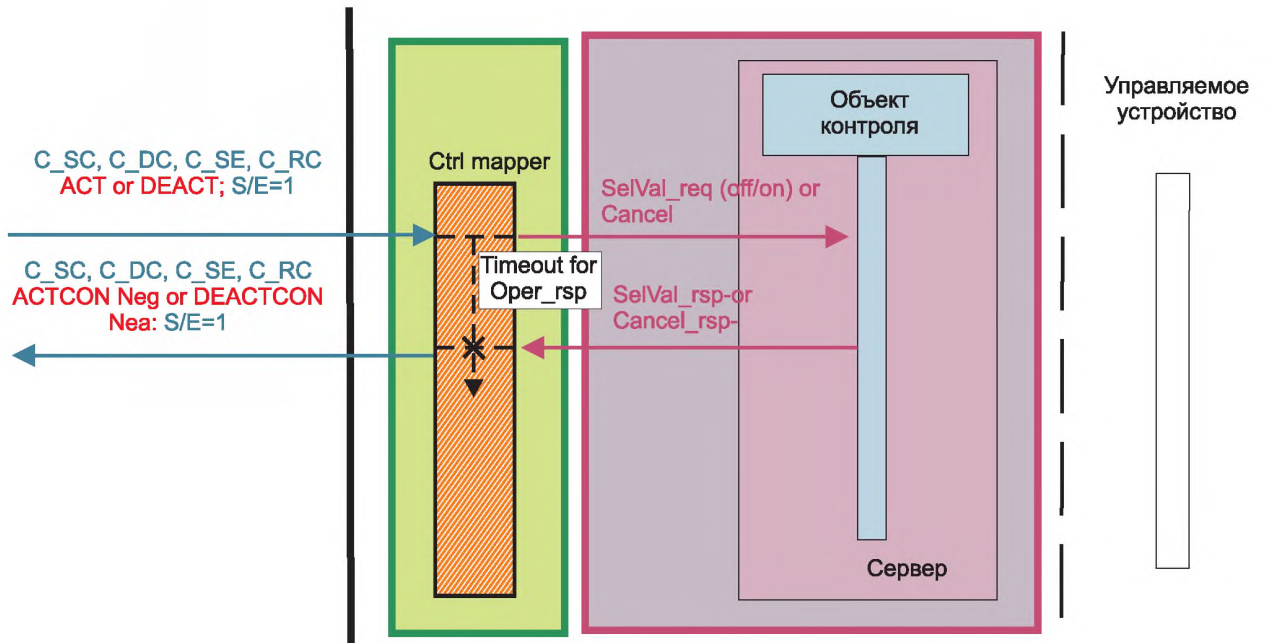


Рисунок Г.12 – SBO-Управление – отрицательный случай б)

Г.6.2.4.5 SBO-Управление – отрицательный случай в) second select of same object (повторный выбор того же объекта)

Рисунок Г.13 показывает отрицательный случай в) second select of same object (повторный выбор того же объекта) для модели контроля SBO-Управления с Улучшенной Безопасностью.

ГОСТ Р МЭК 60870-5-104

Модель контроля в соответствии с
ГОСТ Р 54418.25.3 и ГОСТ Р МЭК 61850-7-2

Информационный пример
взаимодействия с
управляемым устройством

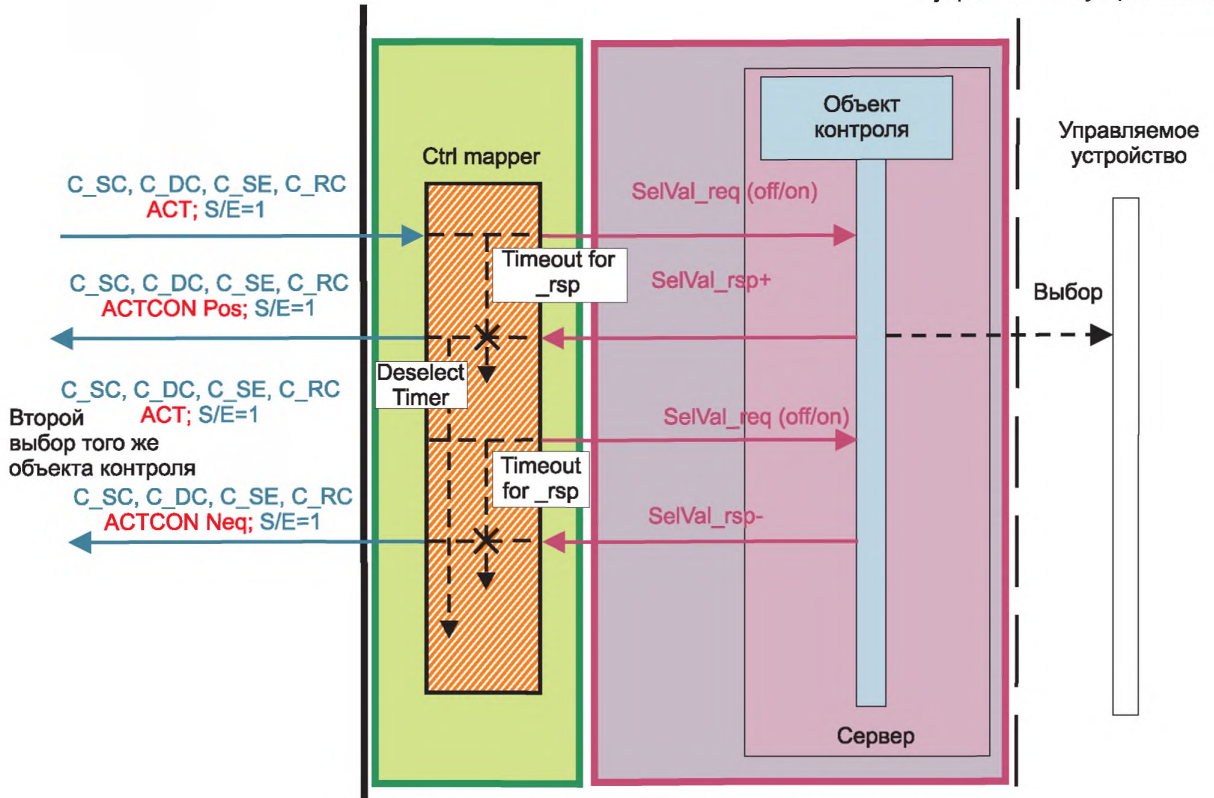


Рисунок Г.13 – SBO-Управление – отрицательный случай в)

Г.6.2.4.7 SBO-Управление с Улучшенной Безопасностью – отрицательный случай а) no status change detected by server/IED (нет изменения статуса, зафиксированного сервером)

Рисунок Г.15 показывает отрицательный случай а) no status change detected by server/IED для модели контроля SBO-Управления с Улучшенной Безопасностью.

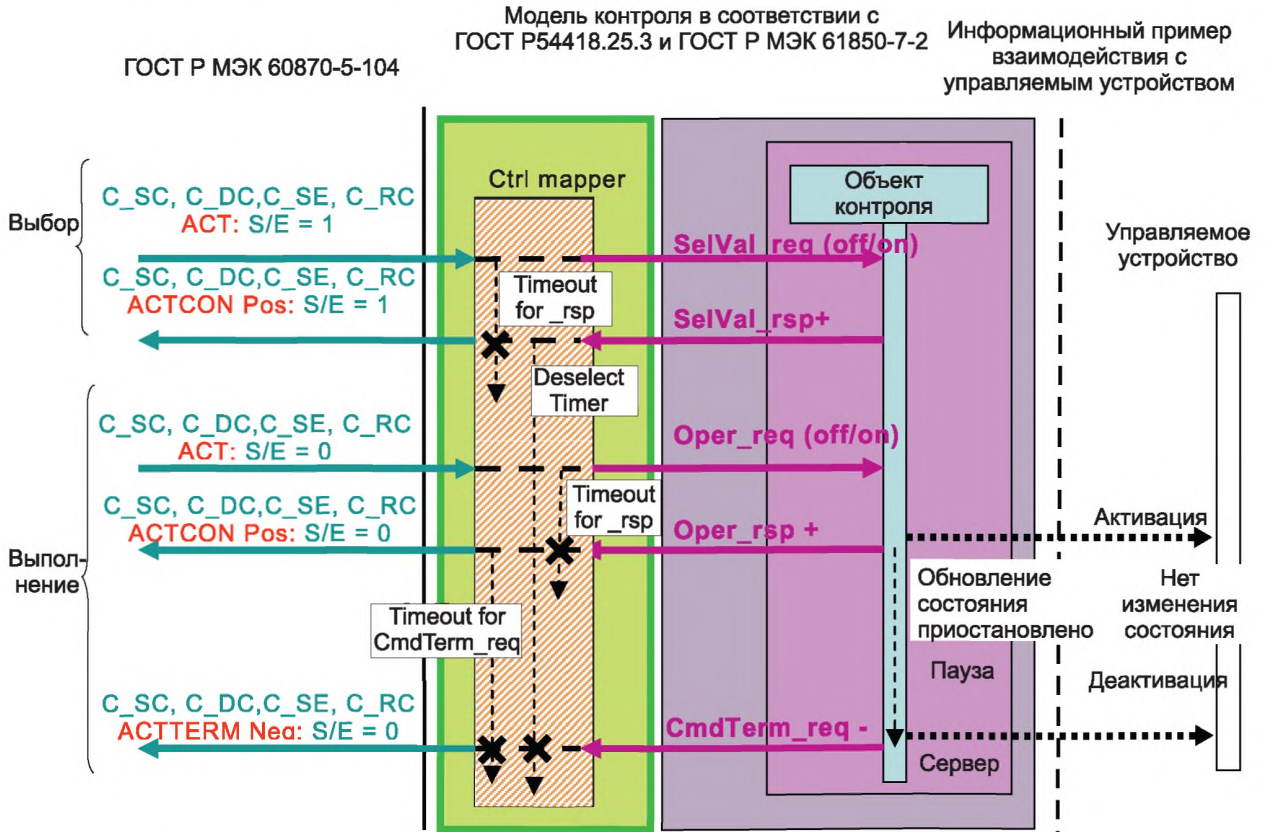


Рисунок Г.15 – SBO-Управление с Улучшенной Безопасностью – отрицательный случай а)

Г.6.2.4.8 SBO-Управление с Улучшенной Безопасностью – отрицательный случай б) по CmdTerm_req from server/IED

Рисунок Г.16 показывает отрицательный случай б) по CmdTerm_req from server/IED для модели контроля SBO-Управления с Улучшенной Безопасностью.

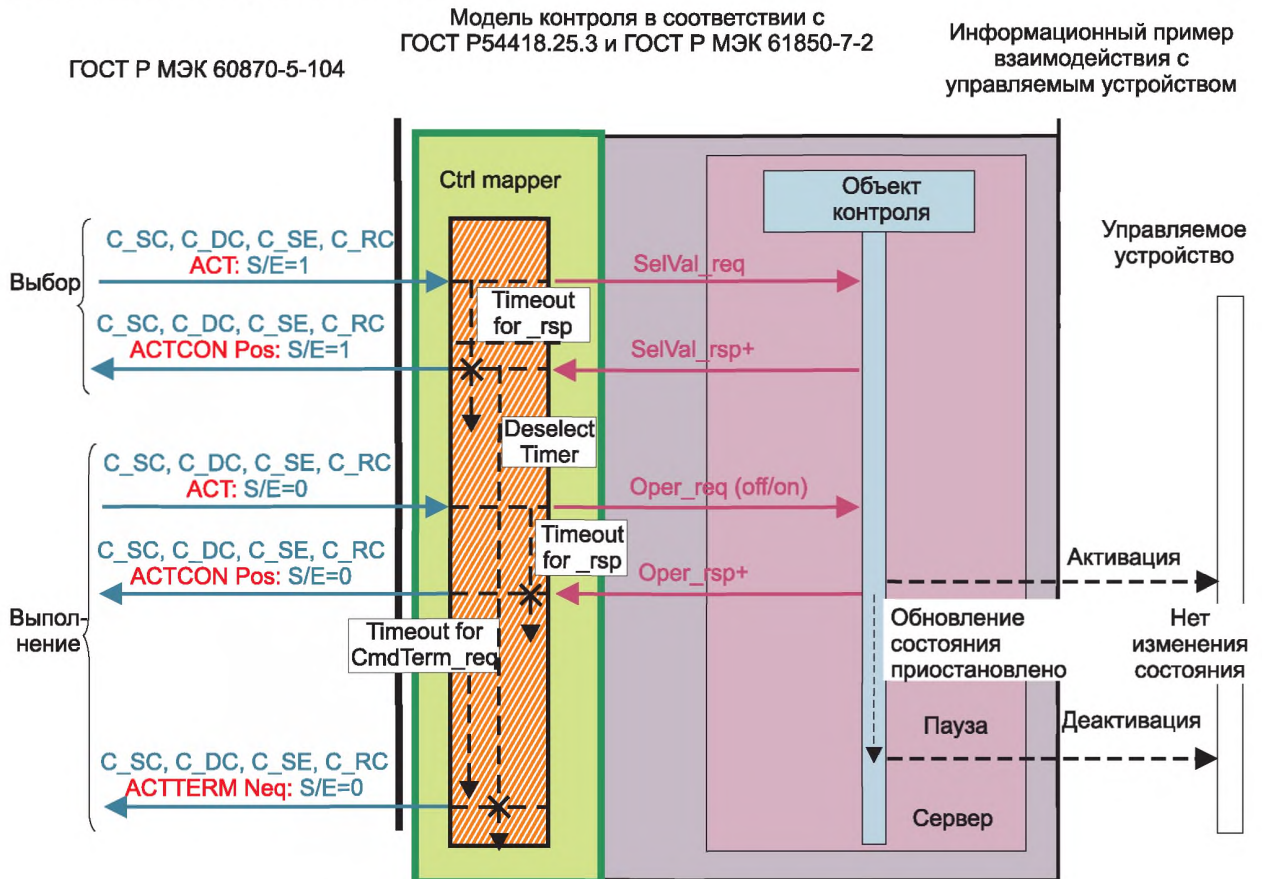


Рисунок Г.16 – SBO-Управление с Улучшенной Безопасностью – отрицательный случай б)

Г.7 Выбор стека протоколов для ГОСТ Р МЭК 60870-5-104 (Детализация стека протоколов)

Г.7.1 Основные положения

Отображение в ГОСТ Р МЭК 60870-5-104 реализуется для прикладных данных (ASDUs) и сервисов (Базовые Прикладные Функции) в соответствии с [35] (раздел 9).

Г.7.2 Структура прикладных данных

Структура прикладных данных большей частью определена в [15] (подраздел 9.2), а также структура прикладных данных, указанная в ГОСТ Р МЭК 60850-5-104, определена в [35] (пункт 9.2.3).

Г.7.3 Способность к взаимодействию ГОСТ Р МЭК 60870-5-104

Отображение в ГОСТ Р МЭК 60870-5-104 производится для прикладных данных (ASDUs) и сервисов (Базовые Прикладные Функции) в зависимости от отмеченных флажками объектов в таблице Взаимосовместимости в [35] (пункт 9.3.2). Это подгруппа ГОСТ Р МЭК 60850-5-104.

Г.8 Использование SCL (язык описания конфигурации системы) расширения для включения ГОСТ Р МЭК 60850-5-101/ГОСТ Р МЭК 60850-5-104 информации (информативная секция)

Г.8.1 Основные положения

Настоящее приложение фокусируется на отображении моделей ВЭС, определенных в серии стандартов ГОСТ Р 54418.25 и ГОСТ Р МЭК 60870-5-104. [35] использует SCL файл, который отвечает не только за отображение, определенное в настоящем приложении, но и за широкий массив моделей базирующихся на ГОСТ Р МЭК 61850. Выбранные части [35] могут использоваться для ВЭС.

Г.8.2 Иерархия информационной модели SCL

Файл SCL включает в себя пять элементов высшего уровня: Header, Substation, Communication, IED и DataTypeTemplates. Признаки, связанные с *ГОСТ Р МЭК 60850-5-101/ГОСТ Р МЭК 60850-5-104*, включены главным образом в секции IED, но также и части DataTypeTemplates для того, чтобы уменьшить потребность назначать идентификатор типа на все элементы DA1 информационной модели. Детально атрибуты описаны в [35] (A.2 (приложение A)).

Г.8.3 Синтаксис Внутренних секций *ГОСТ Р МЭК 60850-5-101/ГОСТ Р МЭК 60850-5-104*

Внутренние секции для того чтобы описать содержание могут включать в себя два атрибута, называемые «источником» и «типом». Использование Внутренних секций для описания информации *ГОСТ Р МЭК 60850-5-101/ГОСТ Р МЭК 60850-5-104* должно применять атрибут «тип» со значением «МЭК_60870_5_101» или «МЭК_60870_5_104». Содержание Внутренней секции описано в привязанной схеме. Схема Внутренних секций *ГОСТ Р МЭК 60870-5-104* описана в [35] (A.4.2 и A.4.3 (приложение A)).

Г.8.4 *ГОСТ Р МЭК 60870-5-104* коммуникационные параметры конфигурации использования SCL

Коммуникационный раздел файла SCL может быть использован для того, чтобы получать от *ГОСТ Р МЭК 60870-5-104* определенную информацию о задержках, адресах и коммуникационных портах. Подробное содержание описано в [35] (A.6 (приложение A)).

**Приложение Д
(обязательное)**

Специальный коммуникационный сервис отображения – Отображение в DNP3

Д.1 Основные положения

Д.1.1 Введение в отображение в DNP3

Настоящее приложение показывает принцип отображения информационной модели и информационно-обменной модели, определенных в стандартах *ГОСТ Р 54418.25.2* и *ГОСТ Р 54418.25.3 в DNP3*.

Д.1 содержит общее введение в отображение в DNP3.

Д.2 содержит список нормативных ссылок для отображения в DNP3.

Д.3 содержит список условных обозначений, используемых в приложении Е.

Д.4 содержит описание отображения информационной модели сервисам DNP3.

Д.5 содержит описание отображения информационно-обменной модели DNP3.

Д.6 определяет элемент совместимости (документируемый профиль устройства) для отображения в интерфейсе DNP3.

Д.1.2 Задача отображения в DNP3

Задача отображения сервисам DNP3 – это обмен в реальном времени текущей информацией, требующейся для эксплуатационных целей. Объем текущей информации, передаваемой серверу, может изменяться в зависимости от эксплуатационных требований. Участниками обмена могут быть локальные, региональные или международные центры управления, которые получают информацию в реальном времени о текущем состоянии (статус и измерительную информацию) и отправляют команды для управления или установки значений. Национальные или международные контрольные центры могут быть связаны с центрами SCADA (система диспетчерского контроля и сбора данных), которые включают в себя функции управления ВЭС, для того чтобы обеспечить самоадаптацию замкнутой системы к условиям и требованиям электросиловых соединений.

Примечание – Обмен этой информацией в реальном времени отображает небольшое количество атрибутов данных (DataAttributes) классов общих данных, определенных в *ГОСТ Р 54418.25.2*.

Д.1.3 Структура отображения

Структура отображения состоит из двух частей:

- отображение информационной модели и классов данных;
- отображение информационно-обменных сервисов.

В DNP3 передача данных базируется на структуре «управляющий – удаленная станция». Указанные отображения для классов данных *ГОСТ Р 54418.25* могут быть основаны на одном или обоих из следующих механизмов:

- основной: DNP3 XML схема отображения Точек Данных (Data Points), относящихся к DNP3 в *ГОСТ Р 54418.25* Объектные Модели, описанные в 8.4 из DNP3 Спецификации Части 8, Совместимость. DNP3 XML схема может быть использована для описания отображения между точками данных DNP3 или атрибутами данных объектных моделей, определенных в *ГОСТ Р 54418.25.2*;

- дополнительный: Наборы Данных DNP3 способны передавать информационную модель компонентов ВЭС. Если Наборы Данных DNP3 используются для отображения классов данных, то информационная модель ВЭС, определенная в *ГОСТ Р 54418.25.2*, будет отображена в DNP3 дескрипторов Наборов Данных с объектами DNP3, как определено в DNP3 Объектной Библиотеке, использующей отображение, описанное в Д.4.

Когда используется дополнительная процедура отображения в DNP3 Набора Данных, то DNP3 XML процедура отображения может быть оставлена неиспользуемой.

Когда используется DNP3 XML отображение, то файл отображения XML показывает формирование пакетов данных информационной модели и этого отображения стандартным объектным данным и сервисам DNP3.

Когда DNP3 Наборы Данных используются для отображения:

- сервер формирует пакеты данных информационной модели *ГОСТ Р 54418.25.2*, которая может быть прочитана сервисами чтения DNP3 Объектной Группы 0;

- управляющий/клиент станции подтверждает Атрибуты Данных из информационной модели *ГОСТ Р 54418.25.2* через сервисы, обеспечиваемые DNP3.

Примечание – Результатом отображения между DNP3 и *ГОСТ Р 54418.25* является формирование пакетов данных имен пути. Концепция отображения показана на рисунке Д.1. Информационная Модель *ГОСТ Р 54418.25.2* должна быть скрыта при отображении в DNP3. Это, в особенности, означает что:

- сервер формирует пакеты данных информационной модели *ГОСТ Р 54418.25.2*, которая может быть прочитана сервисами чтения DNP3 Объектной Группы 0;

ГОСТ Р 54418.25.4–2014

- управляющий/клиент станции подтверждает Атрибуты Данных из информационной модели из ГОСТ Р 54418.25.2 через сервисы, обеспечиваемые DNP3.

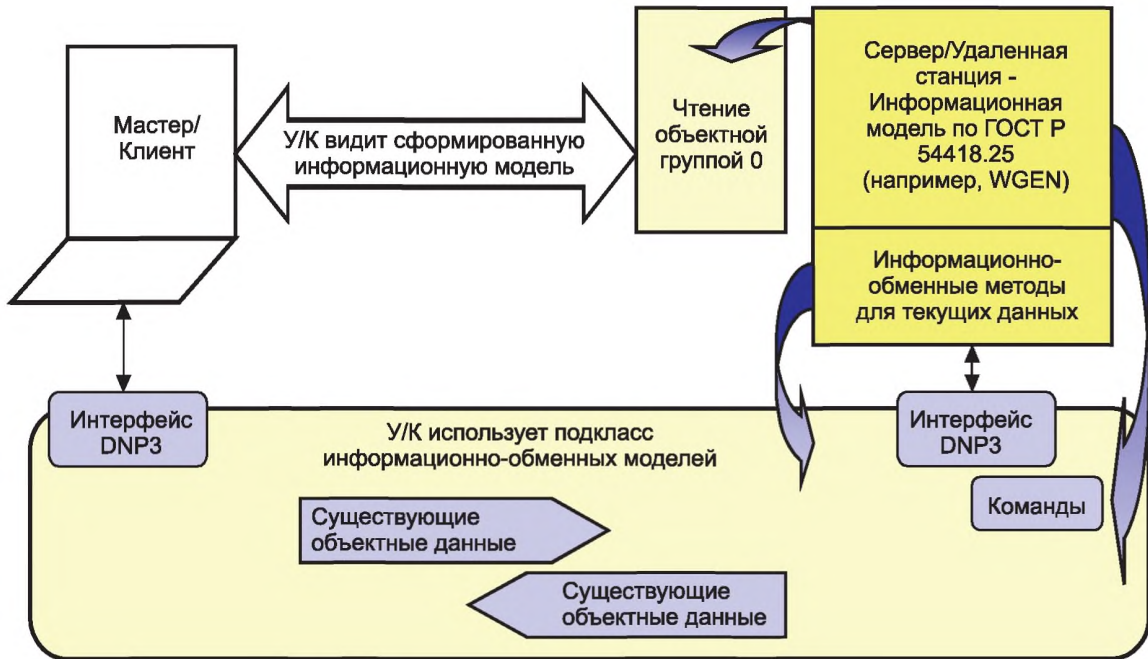


Рисунок Д.1 – Структура отображения (концепция)

Сервисы моделей, описанных в ГОСТ Р 54418.25.3 IEM, и отображения в DNP3 сведены и сопоставлены в таблице Д.1. Графа M/O показывает, каким образом сервис определен в ГОСТ Р 54418.25.3: как основной или дополнительный.

Т а б л и ц а Д.1 – Сервисы, используемые коммуникационным профилем Сервер/Клиент

ГОСТ Р 54418.25.2 IM класс ГОСТ Р 54418.25.3 IEM класс	ГОСТ Р 54418.25.3 IEM Сервисы	M/O	Отображается в DNP3
Сервер			Удаленная управляемая станция (controlled station)
	GetServerDirectory	O	Read Object Group 0 b
ASSOCIATION			
	Associate	M	RESET of remote link (serial links); DNP3 Data Link Layer or initiate TCP connection (Ethernet links); DNP3 IP Networking
	Abort	O	n.a. ^{a)} (serial links) or close TCP connection (Ethernet links); DNP3 IP Networking
	Release	O	n.a. ^{a)} (serial links) or close TCP connection (Ethernet links); DNP3 IP Networking
LOGICAL-DEVICE			Data link address
	Get Logical DeviceDirectory	O	Read Object Group 0 ^{b)}
LOGICAL-NODE			
	Get Logical NodeDirectory	O	n.a. ^{a)}
DATA			
	GetDataValues	M	Read (Function Code 1)
	SetDataValues	M	Write (Function Code 2)

Окончание таблицы Д.1

ГОСТ Р 54418.25.2 ИМ класс ГОСТ Р 54418.25.3 ИЕМ класс	ГОСТ Р 54418.25.3 ИЕМ Сервисы	M/O	Отображается в DNP3
	GetDataDirectory	O	n.a. ^{a)}
	GetDataDefinition	O	n.a. ^{a)}
DATA-SET			
	GetDataSetValues	M	Read (Function Code 1) ^{b)}
	DataSetValues	O	Write (Function Code 2) ^{b)}
	Create DataSet	O	n.a. ^{a)}
	DeleteDataSet	O	n.a. ^{a)}
	GetDataSetDirectory	O	n.a. ^{a)}
REPORT			
	Report	O	n.a. ^{a)}
	GetBRCBValues	O	n.a. ^{a)}
	SetBRCBValues	O	n.a. ^{a)}
	GetURCBValues	O	n.a. ^{a)}
	SetURCBValues	O	n.a. ^{a)}
	AddSubscription	O	n.a. ^{a)}
	RemoveSubscription	O	n.a. ^{a)}
LOG-CONTROL-BLOCK			
	GetLCBValues	O	n.a. ^{a)}
	SetLCBValues		
LOG			
	GetLogStatusValues	O	n.a. ^{a)}
	QueryLogByTime	O	n.a. ^{a)}
	QueryLogAfter	O	n.a. ^{a)}
CONTROL			
	Select	O	Select (Function Code 3)
	SelectWithValue	O	Select (Function Code 3)
	Cancel	O	n.a. ^{a)}
	Operate	M	Operate (Function Code 4)
	CommandTermination	O	Operate (Function Code 4)
	TimeActivatedOperate	O	n.a. ^{a)}

a) не применимо для отображения в DNP3.
b) требуется только когда получено отображение DNP3 Data Set

Д.2 Специальные справочные ссылки для сервисов DNP3

При пользовании настоящим приложением дополнительную информацию можно получить из [39] – [47].

Д.3 Сокращения

Сокращения приведены в разделе 4 настоящего стандарта.

Д.4 Отображение информационной модели ГОСТ Р 54418.25 в DNP3

Д.4.1 Взаимосвязь Класса Общие Данные и Аналогов Наборов Данных

ГОСТ Р 54418.25.2 специфицирует классы общих данных, относящихся к приложениям, применяемым при работе с ВЭС. Специальные классы общих данных в ГОСТ Р 54418.25.2 следует отображать в специальные аналоги наборов данных в DNP3. Так как ГОСТ Р 54418.25.2 наследует классы общих данных из ГОСТ Р МЭК 61850-7-3 и существует возможность индивидуализации этих классов, универсальный уникальный идентификатор (UUID) в DNP3 резервируется для каждого из классов общих данных в ГОСТ Р 54418.25.2. Единичное пространство имен (Namespace) DNP3 резервируется для всех классов общих данных в ГОСТ Р 54418.25.2. Отображение будет применяться со стороны удаленной станции (стороны сервера).

Д.4.2 Взаимосвязь Отображения Свойств (Quality) с SQ2

Таблица Д.2 определяет отображение для атрибутов свойств в ГОСТ Р МЭК 61850-7-3 и ГОСТ Р 54418.25.2 классов общих данных. Относящиеся к ГОСТ Р МЭК 61850-7-3 и ГОСТ Р 54418.25.2 атрибуты данных [q] следует отображать в битовых строках (двоичных последовательностях) DNP3 в аналогах наборов данных DNP3.

Т а б л и ц а Д.2 – Отображение свойств

Атрибут имени	Тип атрибута	DNP3 Спецификация данных	DNP3 отображение элемента данных
q	Quality	DAEL:BSTR	SQ2 – Выходная программа
			validity -> IV/NT
			good I invalid -> on-line I off-line
			detailQual -> OV
			overflow -> over-range
			source -> SB
			substituted -> local forced
			operatorBlocked -> BL
			blocked -> force off-line

Дополнительное значение, связанное с каждым элементом данных DNP3, должно быть отнесено к ГОСТ Р 54418.25.2 атрибутом имени, например "q".

Д.4.3 CDC (Общий класс данных) Измеренных Значений (MV)

Таблица Д.3 определяет отображение для атрибутов данных в ГОСТ Р МЭК 61850-7-3 общих классов данных Измеренных значений(MV). Атрибуты данных [mag + t + q] будут отображены в DNP3 аналогами наборов данных.

Т а б л и ц а Д.3 – CDC: отображение MV

Атрибут имени	Тип атрибута	DNP3 Спецификация данных	DNP3 отображение элемента данных
–	–	UUID:OSTR	{29787E 1 0-484F-4B22-A7BF-1 C669D3748E8}
–	–	NSPC:VSTR	«МЭК 61400-25-2»
–	–	NAME:VSTR	«MV»
mag	AnalogueValue	DAEL:FL T32	32-битное значение с плавающей точкой
q	Quality	DAEL:BSTR	SQ2 - Выходная программа (справка с таблицей E.2)
t	TimeStamp	DAEL:TIME	Шесть байтов двоичного времени – Время измерения

Дополнительное значение, связанное с каждым элементом данных DNP3, должно быть относящимся к ГОСТ Р МЭК 61850-7-3 атрибутом имени, например "mag".

Д.4.4 CDC Параметры значений уставок (SPV)

Таблица Д.4 определяет отображение для атрибутов данных в ГОСТ Р 54418.25.2 общих классов данных Параметров значений уставок (SPV). Основные атрибуты данных [chaManRs + actVal + oldVal] будут отображены в DNP3 аналогами наборов данных.

Т а б л и ц а Д.4 – CDC: отображение SPV

Атрибут имени	Тип атрибута	DNP3 Спецификация данных	DNP3 отображение элемента данных
–	–	UUID:OSTR	{50 FC4 FE5-BBA8-4CB4-934 F-0637B 19832F6}
–	–	NSPC:VSTR	«МЭК 61400-25-2»
–	–	NAME:VSTR	«SPV»
–	–	CTL:UINT	Один байт контроля статуса элемента
chaManRs.actVal	BOOLEAN	CTLV:BSTR	FLAG = { BS8 [0 .. 7] Status = BS1 [0] <0, False; 1, True> }
chaManRs.origin.orCat	ENUMERATED	CTLV:INT32	32-битное целое значение
chaManRs.origin.orIdent	OCTET STRING64	CTLV:OSTR	64 байта
chaManRs.origin.orCat	ENUMERATED	DAEL:INT32	32-битное целое значение
chaManRs.origin.orIdent	OCTET STRING64	DAEL:OSTR	64 байта
chaManRs.stVal	BOOLEAN	DAEL:BSTR	FLAG = { BS8 [0 .. 7] Status = BS1 [0] <0, False; 1, True> }
chaManRs.q	Quality	DAEL:BSTR	SQ2 – Выходная программа (справка с таблицей Д.2)

Окончание таблицы Д.4

Атрибут имени	Тип атрибута	DNP3 Спецификация данных	DNP3 отображение элемента данных
chaManRs.t	TimeStamp	DAEL:TIME	Шесть байтов двоичного времени – Время измерения
chaManRs.ctlModel	CtlModels	DAEL:INT32	32-битное целое значение
–	–	CTLV:UINT	Один байт контроля статуса элемента
actVal.ctlVal	AnalogueValue	CTLV:FL T32	32-битное значение с плавающей точкой
actVal.origin.orCat	ENUMERATED	CTLV:INT32	32-битное целое значение
actVal.origin.orIdent	OCTET STRING64	CTLV:OSTR	64 байта
actVal.origin.orCat	ENUMERATED	DAEL:INT32	32-битное целое значение
actVal.origin.orIdent	OCTET STRING64	DAEL:OSTR	64 байта
actVal.mxVal	AnalogueValue	DAEL:FL T32	32-битное значение с плавающей точкой
actVal.q	Quality	DAEL:BSTR	SQ2 – Выходная программа (справка с таблицей Д.2)
actVal.t	TimeStamp	DAEL:TIME	Шесть байтов двоичного времени – Время измерения
actVal.ctlModel	CtlModels	DAEL:INT32	32-битное целое значение
oldVal.ctlVal	AnalogueValue	DAEL:FL T32	32-битное значение с плавающей точкой
oldVal.q	Quality	DAEL:BSTR	SQ2 – Выходная программа (справка с таблицей Д.2)
oldVal.t	TimeStamp	DAEL:TIME	Шесть байтов двоичного времени – Время измерения
oldVal.ctl Model	CtlModels	DAEL:INT32	32-битное целое значение

Дополнительное значение, связанное с каждым элементом данных DNP3, должно быть отнесено к ГОСТ Р 54418.25.2 атрибутом имени, например "actVal.mxVal".

Д.4.5 CDC Значение состояния (STV)

Таблица Д.5 определяет отображение для атрибутов данных в ГОСТ Р 54418.25.2 общих классов данных Значений состояния (STV). Основные атрибуты данных [actSt + oldSt] будут отображены в DNP3 аналогами наборов данных.

Т а б л и ц а Д.5 – Отображение для атрибутов данных в ГОСТ Р 54418.25.2 общих классов данных Значений состояния (STV)

Атрибут имени	Тип атрибута	DNP3 Спецификация данных	DNP3 отображение элемента данных
–	–	UUID:OSTR	{36798E8E-2138-4 77D.868E-A5B6ADFA041 O}
–	–	NSPC:VSTR	«МЭК 61400-25-2»
–	–	NAME:VSTR	«STV»
actSt.stVal	CtxInt	DAEL:INT32	32-битное целое значение
actSt.q	Quality	DAEL:BSTR	SQ2 – Выходная программа (справка с таблицей Д.2)
actSt.t	TimeStamp	DAEL:TIME	Шесть байтов двоичного времени – Время измерения
oldSt.stVal	CtxInt	DAEL:INT32	32-битное целое значение
oldSt.q	Quality	DAEL:BSTR	SQ2 – Выходная программа (справка с таблицей Д.2)
oldSt.t	TimeStamp	DAEL:TIME	Шесть байтов двоичного времени – Время измерения

Дополнительное значение, связанное с каждым элементом данных DNP3, должно быть отнесено к ГОСТ Р 54418.25.2 атрибутом имени, например "actSt.stVal".

Д.4.6 CDC Сигнал неисправности (ALM)

Таблица Д.6 определяет отображение для атрибутов данных в ГОСТ Р 54418.25.2 общих классов данных ALM. Основные атрибуты данных [almAck + actSt + oldSt] будут отображены в DNP3 аналогами наборов данных.

Т а б л и ц а Д.6 – CDC: отображение ALM

Атрибут имени	Тип атрибута	DNP3 Спецификация данных	DNP3 отображение элемента данных
–	–	UUID:OSTR	{E53A 1962-00 FC-4506-A509-E 1 A430A491 FA}
–	–	NSPC:VSTR	«МЭК 61400-25-2»
–	–	NAME:VSTR	«ALM»
–	–	CTLS:UINT	Один байт контроля статуса элемента
almAck.ctlVal	BOOLEAN	CTLV:BSTR	FLAG = { BS8 [0 .. 7] Status = BS1 [0] <0, False; 1, True> }
almAck.origin.orCat	ENUMERATED	CTLV:INT32	32-битное целое значение
almAck.origin.orl dent	OCTET STRING64	CTLV:OSTR	64 байта
almAck.origin.orCat	ENUMERATED	DAEL:INT32	32-битное целое значение
almAck.origin.orl dent	OCTET STRING64	DAEL:OSTR	64 байта
almAck.stVal	BOOLEAN	DAEL:BSTR	FLAG = { BS8 [0 .. 7] Status = BS1 [0] <0, False; 1, True> }
almAck.q	Quality	DAEL:BSTR	SQ2 - Выходная программа (справка с таблицей Д.2)
almAck.t	TimeStamp	DAEL:TIME	Шесть байтов двоичного времени – Время измерения
almAck.ctlModel	CtlModels	DAEL:INT32	32-битное целое значение
actSt.stVal	CtxInt	DAEL:INT32	32-битное целое значение
actSt.q	Quality	DAEL:BSTR	SQ2 – Выходная программа (справка с таблицей Д.2)
actSt.t	TimeStamp	DAEL:TIME	Шесть байтов двоичного времени – Время измерения
oldSt.stVal	CtxInt	DAEL:INT32	32-битное целое значение
oldSt.q	Quality	DAEL:BSTR	SQ2 – Выходная программа (справка с Таблицей Д.2)
oldSt.t	TimeStamp	DAEL:TIME	Шесть байтов двоичного времени – Время измерения

Дополнительное значение, связанное с каждым элементом данных DNP3, должно быть отнесено к ГОСТ Р 54418.25.2 атрибутом имени, например "actSt.stVal".

Д.4.7 CDC Команда (CMD)

В таблице Д.7 определено отображение для атрибутов данных в ГОСТ Р 54418.25.2 общих классов данных CMD. Основные атрибуты данных [actSt + oldSt] будут отображены в DNP3 аналогами наборов данных.

Т а б л и ц а Д.7 – CDC: отображение CMD

Атрибут имени	Тип атрибута	DNP3 Спецификация данных	DNP3 отображение элемента данных
–	–	UUID:OSTR	{3A7C7799-3379-4CC5-B 1 FO-AE5F865E 1AC 1}
–	–	NSPC:VSTR	«МЭК 61400-25-2»
–	–	NAME:VSTR	«CMD»
–	–	CTLS:UINT	Один байт контроля статуса элемента
actSt.ctlVal	CtxInt	CTLV:INT32	32-битное целое значение
actSt.origin.orCat	ENUMERATED	CTLV:INT32	32-битное целое значение
actSt.origin.orl dent	OCTET STRING64	CTLV:OSTR	64 байта
actSt.origin.orCat	ENUMERATED	DAEL:INT32	32-битное целое значение
actSt. origi n. orl dent	OCTET STRING64	DAEL:OSTR	64 байта
actSt.stVal	CtxInt	DAEL:INT32	32-битное целое значение
actSt.q	Quality	DAEL:BSTR	SQ2 – Выходная программа (справка с таблицей Д.2)
actSt.t	TimeStamp	DAEL:TIME	Шесть байтов двоичного времени – Время измерения
actSt.ctlModel	CtlModels	DAEL:INT32	32-битное целое значение
oldSt.stVal	CtxInt	DAEL:INT32	32-битное целое значение
oldSt.q	Quality	DAEL:BSTR	SQ2 – Выходная программа (справка с таблицей Д.2)
oldSt.t	TimeStamp	DAEL:TIME	Шесть байтов двоичного времени – Время измерения

Дополнительное значение, связанное с каждым элементом данных DNP3, должно быть отнесено к ГОСТ Р 54418.25.2 атрибутом имени, например "actSt.stVal".

Д.4.8 CDC Учет Событий (СТЕ)

В таблице Д.8 определено отображение для атрибутов данных в ГОСТ Р 54418.25.2 общих классов данных СТЕ. Основные атрибуты данных [manRs + hisRs + actCtVal + oldCtVal] будут отображены в DNP3 аналогами наборов данных.

Т а б л и ц а Д.8 – CDC: отображение СТЕ

Атрибут имени	Тип атрибута	DNP3 Спецификация данных	DNP3 отображение элемента данных
–	–	UUID:OSTR	{DC8804E 1-A36F-41 05-8335-27D5344F1 BDD}
–	–	NSPC:VSTR	«МЭК 61400-25-2»
–	–	NAME:VSTR	«СТЕ»
–	–	CTLS:UINT	Один байт контроля статуса элемента
manRs.ctlVal	BOOLEAN	CTLV:BSTR	FLAG = { BS8 [0 .. 7] Status = BS1 [0] <0, False; 1, True> }
manRs.origin.orCat	ENUMERATED	CTLV:INT32	32-битное целое значение
manRs.origin.orIdent	OCTET STRING64	CTLV:OSTR	64 байта
manRs.origin.orCat	ENUMERATED	DAEL:INT32	32-битное целое значение
manRs.origin.orIdent	OCTET STRING64	DAEL:OSTR	64 байта
manRs.stVal	BOOLEAN	DAEL:BSTR	FLAG = { BS8 [0 .. 7] Status = BS1 [0] <0, False; 1, True> }
manRs.q	Quality	DAEL:BSTR	SQ2 – Выходная программа (справка с таблицей Е.2)
manRs.t	TimeStamp	DAEL:TIME	Шесть байтов двоичного времени – Время измерения
manRs.ctlModel	CtlModels	DAEL:INT32	32-битное целое значение
–	–	CTLS:UINT	Один байт контроля статуса элемента
hisRs.ctlVal	CtxInt	CTLV:INT32	32-битное целое значение
hisRs.origin.orCat	ENUMERATED	CTLV:INT32	32-битное целое значение
hisRs.origin.orIdent	OCTET STRING64	CTLV:OSTR	64 байта
hisRs.origin.orCat	ENUMERATED	DAEL:INT32	32-битное целое значение
hisRs.origin.orIdent	OCTET STRING64	DAEL:OSTR	64 байта
hisRs.stVal	INT32	DAEL:UINT32	32-битное целое значение
hisRs.q	Quality	DAEL:BSTR	SQ2 – Выходная программа (справка с таблицей Д.2)
hisRs.t	TimeStamp	DAEL:TIME	Шесть байтов двоичного времени – Время измерения
hisRs.ctlModel	CtlModels	DAEL:INT32	32-битное целое значение
actCtVal.stVal	CtxInt	DAEL:INT32	32-битное целое значение
actCtVal.q	Quality	DAEL:BSTR	SQ2 – Выходная программа (справка с таблицей Д.2)
actCtVal.t	TimeStamp	DAEL:TIME	Шесть байтов двоичного времени – Время измерения
oldCtVal.stVal	CtxInt	DAEL:INT32	32-битное целое значение
oldCtVal.q	Quality	DAEL:BSTR	SQ2 – Выходная программа (справка с таблицей Д.2)
oldCtVal.t	TimeStamp	DAEL:TIME	Шесть байтов двоичного времени – Время измерения

Дополнительное значение, связанное с каждым элементом данных DNP3, должно быть отнесено к ГОСТ Р 54418.25.2 атрибутом имени, например "actCtVal.stVal".

Д.4.9 CDC Временная привязка состояния (TMS)

В таблице Д.9 определено отображение для атрибутов данных в ГОСТ Р 54418.25.2 общих классов данных TMS. Основные атрибуты данных [manRs + hisRs + actTmVal + oldTmVal] будут отображены в DNP3 аналогами наборов данных.

Т а б л и ц а Д.9 – CDC: отображение TMS

Атрибут имени	Тип атрибута	DNP3 Спецификация данных	DNP3 отображение элемента данных
–	–	UUID:OSTR	{FE568612-8574-4B85-999F-21 E 14C7977B4}
–	–	NSPC:VSTR	«МЭК 61400-25-2»
–	–	NAME:VSTR	«TMS»
–	–	CTLS:UINT	Один байт контроля статуса элемента
manRs.ctlVal	BOOLEAN	CTLV:BSTR	FLAG = { BS8 [0 .. 7] Status = BS1 [0] <0, False; 1, True> }
manRs.origin.orCat	ENUMERATED	CTLV:INT32	32-битное целое значение
manRs.origi n.orIdent	OCTET STRING64	CTLV:OSTR	64 байта
manRs.origin.orCat	ENUMERATED	DAEL:INT32	32-битное целое значение
manRs.origi n.orIdent	OCTET STRING64	DAEL:OSTR	64 байта
manRs.stVal	BOOLEAN	DAEL:BSTR	FLAG = { BS8 [0 .. 7] Status = BS1 [0] <0, False; 1, True> }
manRs.q	Quality	DAEL:BSTR	SQ2 – Выходная программа (справка с таблицей Д.2)
manRs.t	TimeStamp	DAEL:TIME	Шесть байтов двоичного времени – Время измерения
manRs.ctlModel	CtlModels	DAEL:INT32	32-битное целое значение
–	–	CTLS:UINT	Один байт контроля статуса элемента
hisRs.ctlVal	CtxInt	CTLV:INT32	32-битное целое значение
hisRs.origin.orCat	ENUMERATED	CTLV:INT32	32-битное целое значение
hisRs.origin.orIdent	OCTET STRING64	CTLV:OSTR	64 байта
hisRs.origin.orCat	ENUMERATED	DAEL:INT32	32-битное целое значение
hisRs.origin.orIdent	OCTET STRING64	DAEL:OSTR	64 байта
hisRs.stVal	INT32	DAEL:UINT32	32-битное целое значение
hisRs.q	Quality	DAEL:BSTR	SQ2 – Выходная программа (справка с таблицей Д.2)
hisRs.t	TimeStamp	DAEL:TIME	Шесть байтов двоичного времени – Время измерения
hisRs.ctlModel	CtlModels	DAEL:INT32	32-битное целое значение
actTmVal.stVal	CtxInt	DAEL:INT32	32-битное целое значение
actTmVal.q	Quality	DAEL:BSTR	SQ2 - Выходная программа (справка с Таблицей Д.2)
actTmVal.t	TimeStamp	DAEL:TIME	Шесть байтов двоичного времени – Время измерения
oldTmVal.stVal	CtxInt	DAEL:INT32	32-битное целое значение
oldTmVal.q	Quality	DAEL:BSTR	SQ2 - Выходная программа (справка с Таблицей Д.2)
oldTmVal.t	TimeStamp	DAEL:TIME	Шесть байтов двоичного времени – Время измерения

Дополнительное значение, связанное с каждым элементом данных DNP3, должно быть отнесено к ГОСТ Р 54418.25.2 атрибуту имени, например "actTmVal.stVal".

Д.4.10 CDC Состояние Единичной Точки (SPS)

Таблица Д.10 определяет отображение для атрибутов данных в ГОСТ Р МЭК 61850-7-3 общих классов данных SPS. Атрибуты данных [stVal + t + q] будут отображены в DNP3 аналогами наборов данных.

Т а б л и ц а Д.10 – CDC: отображение SPS

Атрибут имени	Тип атрибута	DNP3 Спецификация данных	DNP3 отображение элемента данных
–	–	UUID:OSTR	{D446D178-8B 19-40ED.9F63-BA4E4DB3E3BA}
–	–	NSPC:VSTR	«МЭК 61400-25-2»
–	–	NAME:VSTR	«SPS»
stVal	BOOLEAN	DAEL:BSTR	FLAG = { BS8 [0 .. 7] Status = BS1 [0] <0, False; 1, True> }
q	Quality	DAEL:BSTR	SQ2 – Выходная программа (справка с Таблицей Д.2)
t	TimeStamp	DAEL:TIME	Шесть байтов двоичного времени – Время измерения

Дополнительное значение, связанное с каждым элементом данных DNP3, должно быть отнесено к ГОСТ Р МЭК 61850-7-3 атрибуту имени, например "stVal".

Д.4.11 CDC Постоянное Состояние (Integer Status) (INS)

Таблица Д.11 определяет отображение для атрибутов данных в ГОСТ Р МЭК 61850-7-3 общих классов данных INS. Атрибуты данных [stVal + t + q] будут отображены в DNP3 аналогами наборов данных.

Т а б л и ц а Д.11 – CDC: отображение INS

Атрибут имени	Тип атрибута	DNP3 Спецификация данных	DNP3 отображение элемента данных
–	–	UUID:OSTR	{9A056CCD. BC92-42EE-ADEA-4B532764AB26}
–	–	NSPC:VSTR	«МЭК 61400-25-2»
–	–	NAME:VSTR	«INS»
stVal	INT32	DAEL:INT32	32-битное целое значение
q	Quality	DAEL:BSTR	SQ2 – Выходная программа (справка с Таблицей Д.2)
t	TimeStamp	DAEL:TIME	Шесть байтов двоичного времени – Время измерения

Дополнительное значение, связанное с каждым элементом данных DNP3, должно быть отнесено к ГОСТ Р МЭК 61850-7-3 атрибутом имени, например "stVal".

Д.4.12 CDC Управляемая одиночная точка (SPC)

В таблице Д.12 определено отображение для атрибутов данных в ГОСТ Р МЭК 61850-7-3 общих классов данных SPC. Атрибуты данных [stVal + t + q + ctlVal] будут отображены в DNP3 аналогами наборов данных.

Т а б л и ц а Д.12 – CDC: отображение SPC

Атрибут имени	Тип атрибута	DNP3 Спецификация данных	DNP3 отображение элемента данных
–	–	UUID:OSTR	{FB 1 BDB9F-9D41-4DDA-AFDC-BC 1 E6911 B3E 1}
–	–	NSPC:VSTR	«МЭК 61400-25-2»
–	–	NAME:VSTR	«SPC»
–	–	CTLS:UINT	Один байт контроля статуса элемента
ctlVal	BOOLEAN	CTLV:BSTR	FLAG = { BSS [0 .. 7] Status = BS1 [0] <0, False; 1, True> }
stVal	BOOLEAN	DAEL:BSTR	FLAG = { BSS [0 .. 7] Status = BS1 [0] <0, False; 1, True> }
q	Quality	DAEL:BSTR	SQ2 – Выходная программа (справка с таблицей Д.2)
t	TimeStamp	DAEL:TIME	Шесть байтов двоичного времени – Время измерения

Дополнительное значение, связанное с каждым элементом данных DNP3, должно быть отнесено к ГОСТ Р МЭК 61850-7-3 атрибутом имени, например "stVal".

Д.4.13 CDC Управляемое постоянное состояние (INC)

В таблице Д.13 определено отображение для атрибутов данных в ГОСТ Р МЭК 61850-7-3 общих классов данных INC. Атрибуты данных [stVal + t + q + ctlVal] будут отображены в DNP3 аналогами наборов данных.

Т а б л и ц а Д.13 – CDC: отображение INC

Атрибут имени	Тип атрибута	DNP3 Спецификация данных	DNP3 отображение элемента данных
–	–	UUID:OSTR	{FC47BCBE-D3CF-4SFA-S311-6CF399C29DE4}
–	–	NSPC:VSTR	«МЭК 61400-25-2»
–	–	NAME:VSTR	«INC»
–	–	CTLS:UINT	Один байт контроля статуса элемента
ctlVal	INT32	CTLV:INT32	32-битное целое значение
stVal	INT32	DAEL:INT32	32-битное целое значение
q	Quality	DAEL:BSTR	SQ2 – Выходная программа (справка с Таблицей Д.2)
t	TimeStamp	DAEL:TIME	Шесть байтов двоичного времени – Время измерения

Дополнительное значение, связанное с каждым элементом данных DNP3, должно быть отнесено к ГОСТ Р МЭК 61850-7-3 атрибутом имени, например "stVal".

Д.4.14 CDC Счетчик двоичный импульсов (BCR)

В таблице Д.14 определено отображение для атрибутов данных в ГОСТ Р МЭК 61850-7-3 общих классов данных BCR. Атрибуты данных [actVal + t + q] будут отображены в DNP3 аналогами наборов данных.

Т а б л и ц а Д.14 – CDC: отображение BCR

Атрибут имени	Тип атрибута	DNP3 Спецификация данных	DNP3 отображение элемента данных
–	–	UUID:OSTR	{59C03F2E-9DC7 -4D5F -S650-92C29FASBFFA}
–	–	NSPC:VSTR	«МЭК 61400-25-2»
–	–	NAME:VSTR	«BCR»
actVal	INT128	DAEL:OSTR16	128-битное целое значение
q	Quality	DAEL:BSTR	SQ2 – Выходная программа (справка с таблицей Д.2)
t	TimeStamp	DAEL:TIME	Шесть байтов двоичного времени – Время измерения

Дополнительное значение, связанное с каждым элементом данных DNP3, должно быть отнесено к ГОСТ Р МЭК 61850-7-3 атрибутом имени, например “actVal”.

Д.4.15 CDC Управляемая аналоговая точка данных (APC)

Таблица Д.15 определяет отображение для атрибутов данных в ГОСТ Р МЭК 61850-7-3 общих классов данных APC. Атрибуты данных [setMag+t+q] будут отображены в DNP3 аналогами наборов данных.

Т а б л и ц а Д.15 – CDC: отображение APC

Атрибут имени	Тип атрибута	DNP3 Спецификация данных	DNP3 отображение элемента данных
–	–	UUID:OSTR	{S6AF9D 1 F-B5BF-4F7F-9FB 1-S090090EBDS7}
–	–	NSPC:VSTR	«МЭК 61400-25-2»
–	–	NAME:VSTR	«APC»
–	–	CTLS:UINT	Один байт контроля статуса элемента
setMag	AnalogueValue	CTLV:FL T32	32-битное целое значение
setMag	AnalogueValue	DAEL:FL T32	32-битное целое значение
q	Quality	DAEL:BSTR	SQ2 – Выходная программа (справка с таблицей Д.2)
t	TimeStamp	DAEL:TIME	Шесть байтов двоичного времени – Время измерения

Дополнительное значение, связанное с каждым элементом данных DNP3 должно быть отнесено к ГОСТ Р МЭК 61850-7-3 атрибутом имени, например “setMag”.

Д.4.16 CDC Фаза как обоснование связанных измеренных значений трехфазной системы (WYE)

Таблица Д.16 определяет отображение для атрибутов данных в ГОСТ Р МЭК 61850-7-3 общих классов данных WYE. Атрибуты данных [(phsA | phsB | phsC | neut | net | res) + t + q] будут отображены в DNP3 аналогами наборов данных.

Т а б л и ц а Д.16 – CDC: отображение WYE

Атрибут имени	Тип атрибута	DNP3 Спецификация данных	DNP3 отображение элемента данных
–	–	UUID:OSTR	{FCB770FF-OCA 7 -437C-B6ES-SFOAOC56ABF5}
–	–	NSPC:VSTR	«МЭК 61400-25-2»
–	–	NAME:VSTR	«WYE»
phsA.cVal.mag	AnalogueValue	DAEL:FL T32	32-битное значение с плавающей точкой
phsA.cVal.ang	AnalogueValue	DAEL:FL T32	32-битное значение с плавающей точкой
phsB.cVal.mag	AnalogueValue	DAEL:FL T32	32-битное значение с плавающей точкой
phsB.cVal.ang	AnalogueValue	DAEL:FL T32	32-битное значение с плавающей точкой
phsC.cVal.mag	AnalogueValue	DAEL:FL T32	32-битное значение с плавающей точкой
phsC.cVal.ang	AnalogueValue	DAEL:FL T32	32-битное значение с плавающей точкой
neut.cVal.mag	AnalogueValue	DAEL:FL T32	32-битное значение с плавающей точкой
neut.cVal.ang	AnalogueValue	DAEL:FL T32	32-битное значение с плавающей точкой
net.cVal.mag	AnalogueValue	DAEL:FL T32	32-битное значение с плавающей точкой
net.cVal.ang	AnalogueValue	DAEL:FL T32	32-битное значение с плавающей точкой
res.cVal.mag	AnalogueValue	DAEL:FL T32	32-битное значение с плавающей точкой
res.cVal.ang	AnalogueValue	DAEL:FL T32	32-битное значение с плавающей точкой
q (note 2)	Quality	DAEL:BSTR	SQ2 – Выходная программа (справка с таблицей Д.2)
t (note 1)	TimeStamp	DAEL:TIME	Шесть байтов двоичного времени – Время измерения

Дополнительное значение, связанное с каждым элементом данных DNP3 должно быть отнесено к ГОСТ Р МЭК 61850-7-3 атрибутом имени, например "phsA.cVal.mag".

DNP3 отображение должно отображать одно значение атрибута "t" около одной отметки времени.

DNP3 отображение должно отображать все индивидуальные значения атрибута "q" через ORing около одной битовой строки DNP3 для флага достоверности, который будет указывать на статус "off line", если любой из индивидуальных атрибутов "q" "off line".

Д.4.17 CDC Междупазные связанные измеренные значения трехфазной системы (DEL)

Таблица Д.17 определяет отображение для атрибутов данных в ГОСТ Р МЭК 61850-7-3 общих классов данных DEL. Атрибуты данных [(phsAB | phsBC | phsCA) + t + q] будут отображены в DNP3 аналогами наборов данных.

Т а б л и ц а Д.17 – CDC: отображение DEL

Атрибут имени	Тип атрибута	DNP3 Спецификация данных	DNP3 отображение элемента данных
–	–	UUID:OSTR	{A51 B25C2-BOD B.48B2-9038-522D E9D5FB9B}
–	–	NSPC:VSTR	«МЭК 61400-25-2»
–	–	NAME:VSTR	«DEL»
phsAB.cVal.mag	AnalogueValue	DAEL:FL T32	32-битное значение с плавающей точкой
phsAB.cVal.ang	AnalogueValue	DAEL:FL T32	32-битное значение с плавающей точкой
phsBC.cVal.mag	AnalogueValue	DAEL:FL T32	32-битное значение с плавающей точкой
phsBC.cVal.ang	AnalogueValue	DAEL:FL T32	32-битное значение с плавающей точкой
phsCA.cVal.mag	AnalogueValue	DAEL:FL T32	32-битное значение с плавающей точкой
phsCA.cVal.ang	AnalogueValue	DAEL:FL T32	32-битное значение с плавающей точкой
q (note 2)	Quality	DAEL:BSTR	SQ2 – Выходная программа (справка с таблицей Д.2)
t (note 1)	TimeStamp	DAEL:TIME	Шесть байтов двоичного времени – Время измерения

Дополнительное значение, связанное с каждым элементом данных DNP3 должно быть относящимся к ГОСТ Р МЭК 61850-7-3 атрибутом имени, например "phsAB.cVal.mag".

DNP3 отображение должно отображать одно значение атрибута "t" около одной отметки времени.

DNP3 отображение должно отображать все индивидуальные значения атрибута "q" через ORing около одной битовой строки DNP3 для флага достоверности, который будет указывать на статус "off line", если любой из индивидуальных атрибутов "q" "off line".

Д.4.18 CDC Указатель устройств (WDPL)

Таблица Д.18 определяет отображение для атрибутов данных в ГОСТ Р МЭК 61400-25-2 общих классов данных WDPL. Атрибуты данных [vendor + tmOffset + tmUseDT + tmDT] будут отображены в DNP3 аналогами наборов данных.

Т а б л и ц а Д.18 – CDC: отображение WDPL

Атрибут имени	Тип атрибута	DNP3 Спецификация данных	DNP3 отображение элемента данных
–	–	UUID:OSTR	{4DE9717C-E402-4961-99D9-2ABE3D121847}
–	–	NSPC:VSTR	«МЭК 61400-25-2»
–	–	NAME:VSTR	«WDPL»
vendor	VISIBLE STRING255	DAEL:VSTR	255 символов
tmOffset	INT16	DAEL:INT32	Временной интервал от UTC в минутах
tmUseDT	BOOLEAN	DAEL:BSTR	FLAG = { BS8 [0 .. 7] Status = BS1 [0] <0, False; 1, True> }
tmDT	BOOLEAN	DAEL:BSTR	FLAG = { BS8 [0 .. 7] Status = BS1 [0] <0, False; 1, True> }

Дополнительное значение, связанное с каждым элементом данных DNP3 должно быть относящимся к стандарту ГОСТ Р 54418.25.2 атрибутом имени, например "vendor".

Д.4.19 CDC Указатель Логических Узлов (LPL)

Таблица Д.19 определяет отображение для атрибутов данных в ГОСТ Р МЭК 61850-7-3 общих классов данных LPL. Атрибуты данных [vendor + swRev + d] будут отображены в DNP3 аналогами наборов данных.

Т а б л и ц а Д.19 – CDC: отображение LPL

Атрибут имени	Тип атрибута	DNP3 Спецификация данных	DNP3 отображение элемента данных
–	–	UUID:OSTR	{8FA4508F-154 7 -4 76F-829D. B3FCB35CA427}
–	–	NSPC:VSTR	«МЭК 61400-25-2»
–	–	NAME:VSTR	«LPL»
vendor	VISIBLE STRING255	DAEL:VSTR	255 символов
swRev	VISIBLE STRING255	DAEL:VSTR	255 символов
d	VISIBLE STRING255	DAEL:VSTR	255 символов

Дополнительное значение, связанное с каждым элементом данных DNP3 должно быть относящимся к ГОСТ Р МЭК 61850-7-3 атрибутом имени, например "vendor".

Д.4.20 CDC Установка статуса Сигнала Неисправности (ASS)

Таблица Д.20 определяет отображение для атрибутов данных в ГОСТ Р 54418.25.2 общих классов данных ASS. Атрибуты данных [(ARRAY of stVal) + t + q] будут отображены в DNP3 аналогами наборов данных.

Т а б л и ц а Д.20 – CDC: отображение ASS

Атрибут имени	Тип атрибута	DNP3 Спецификация данных	DNP3 отображение элемента данных
–	–	UUID:OSTR	(смотри Е.4.22)
–	–	NSPC:VSTR	(смотри Е.4.22)
–	–	NAME:VSTR	«ASS»
stVal[0]	CODED ENUM	DAEL:BSTR	FLAG = { BS8 [0 .. 7] Status = BS1 [1 .. 0] <0, Off; 1, Подтверждение; 2, Предупреждение; 3, Активация>}
stVal[1]	CODED ENUM	DAEL:BSTR	FLAG = { BSS [0 .. 7] Status = BS1 [1 .. 0] <0, Off; 1, Подтверждение; 2, Предупреждение; 3, Активация>}
stVal[2]	CODED ENUM	DAEL:BSTR	FLAG = { BSS [0 .. 7] Status = BS1 [1 .. 0] <0, Off; 1, Подтверждение; 2, Предупреждение; 3, Активация>}
stVal[n]	CODED ENUM	DAEL:BSTR	FLAG = { BSS [0 .. 7] Status = BS1 [1 .. 0] <0, Off; 1, Подтверждение; 2, Предупреждение; 3, Активация>}
q	Quality	DAEL:BSTR	SQ2 - Выходная программа (справка с Таблицей Е.2)
t	TimeStamp	DAEL:TIME	Шесть байтов двоичного времени – Время измерения

Дополнительное значение, связанное с каждым элементом данных DNP3 должно быть относящимся к ГОСТ Р 54418.25.2 атрибутом имени, например "stVal[0]".

П р и м е ч а н и е – Как количество элементов в массиве состояния сигнала неисправности является зависимым от реализации, производитель, при отображении этого класса общих данных в DNP3 аналоги наборов данных должны регистрировать пространства имен с Пользовательской группой DNP. Реализованный аналог набора данных может затем быть определен в пределах этой той области имен и UUID приобретенного для реализованного набора данных как показано в Д.4.22. Пространство имен и значение UUID таким образом полученные используются для NSPC и UUID, показанных в таблице Д.20.

Д.4.21 Взаимосвязь класса Атрибутов Данных и Дескрипторов Наборов Данных

ГОСТ Р 54418.25.2 специфицирует классы атрибутов данных, относящихся к приложениям, применяемым при работе с ВЭС. Специальные классы атрибутов данных в ГОСТ Р 54418.25.2 следует отображать в специальные дескрипторы наборов данных в DNP3. Отображение будет применяться со стороны удаленной станции (стороны сервера).

Таблица Д.21 определяет отображения для атрибутов данных в ГОСТ Р 54418.25.2 классы атрибутов данных WGEN.Spd. Класс атрибут данных [например, WGEN.Spd] следует отображать в DNP3 дескриптор класса данных.

Т а б л и ц а Д.21 – Образец отображения класса Атрибутов Данных

Атрибут имени	Тип атрибута	DNP3 Спецификация данных	DNP3 отображение элемента данных
–	–	NAME	«WGEN_Spd»
WGEN.Spd	MV	PTYP	UUID of prototype for MV {297S7E10-4S4F-4B22-A7BF-1 C669D374SES}

Таблица Д.22 определяет отображение для атрибутов данных в ГОСТ Р 54418.25.2 класса данных WGEN. Класс данных [например, WGEN] будет отображаться в DNP3 дескриптором класса данных.

Т а б л и ц а Д.22 – Образец отображения класса Данные

Атрибут имени	Тип атрибута	DNP3 Спецификация данных	DNP3 отображение элемента данных
–	–	NAME	«WGEN»
WGEN.OpTmRs	TMS	PTYP	UUID of prototype for TMS {FE56S612-S574-4BS5-999F-21 E 14C7977B4}
WGEN.GnOpMod	STY	PTYP	UUID of prototype for STY {3679SESE-213S-4 77D.S6SE-A5B6ADFA041 O}
WGEN.CISst	STY	PTYP	UUID of prototype for STY {3679SESE-213S-4 77D.S6SE-A5B6ADFA041 O}
WGEN.Spd	MV	PTYP	UUID of prototype for MV {29787E10-484F-4B22-A7BF-1 C669D3748E8}
WGEN.w	WYE	PTYP	UUID of prototype for WYE {FCB770FF-OCA7-437C-B6E8-8FOAOC56ABF5}
WGEN.VAr	WYE	PTYP	UUID of prototype for WYE {FCB770FF-OCA7-437C-B6E8-8FOAOC56ABF5}
WGEN.GnTmpSta	MV	PTYP	UUID of prototype for MV {29787E10-484F-4B22-A7BF-1 C669D3748E8}
WGEN. GnTmpRtr	MV	PTYP	UUID of prototype for MV {29787E10-484F-4B22-A7BF-1 C669D3748E8}
WGEN. GnTmplnlet	MV	PTYP	UUID of prototype for MV {29787E10-484F-4B22-A7BF-1 C669D3748E8}
WGEN.StaPPV	DEL	PTYP	UUID of prototype for DEL {A51B25C2-BOD B.48 B2-9038-522 D E9 D 5 F B9 B}
WGEN.StaPhV	WYE	PTYP	UUID of prototype for WYE {FCB770FF-OCA7-437C-B6E8-8FOAOC56ABF5}
WGEN.StaA	WYE	PTYP	UUID of prototype for WYE {FCB770FF-OCA7-437C-B6E8-8FOAOC56ABF5}
WGEN.RtrPPV	DEL	PTYP	UUID of prototype for DEL {A51B25C2-BOD B.48 B2-9038-522 D E9 D 5 F B9 B}
WGEN. RtrPhV	WYE	PTYP	UUID of prototype for WYE {FCB770FF-OCA7-437C-B6E8-8FOAOC56ABF5}
WGEN.RtrA	WYE	PTYP	UUID of prototype for WYE {FCB770FF-OCA7-437C-B6E8-8FOAOC56ABF5}
WGEN.RtrExtDC	MV	PTYP	UUID of prototype for MV {29787E10-484F-4b22-A7BF-1 C669D3748E8}
WGEN.RtrExtAC	MV	PTYP	UUID of prototype for MV {29787E10-484F-4b22-A7BF-1 C669D3748E8}

Таблица Д.23 определяет отображение для выбора из атрибутов данных в ГОСТ Р 54418.25.2 класс данных WGEN. Выбор из атрибутов данных от класса данных [например, WGEN] будет отображен в DNP3 дескриптором класса данных.

Т а б л и ц а Д.23 – Образец частичного отображения Класса Данных.

Атрибут имени	Тип атрибута	DNP3 Спецификация данных	DNP3 отображение элемента данных
–	–	NAME	«WGEN_SpD.PwrAt-PwrRt-StaA»
WGEN.Spd	MV	PTYP	UUID of prototype for MV {29787E10-484F-4B22-A7BF-1 C669D3748E8}
WGEN.PwrAt	WYE	PTYP	UUID of prototype for WYE {FCB770FF-OCA7-437C-B6E8-8FOAOC56ABF5}
WGEN.PwrRt	WYE	PTYP	UUID of prototype for WYE {FCB770FF-OCA7-437C-B6E8-8FOAOC56ABF5}

Окончание таблицы Д.23

Атрибут имени	Тип атрибута	DNP3 Спецификация данных	DNP3 отображение элемента данных
WGEN.StaA	WYE	PTYP	UUID of prototype for WYE {FCB770FF-OCA7-437C-B6E8-8FOAOC56ABF5}

Д.4.22 Роль группы пользователей DNP

DNP3 администрируется независимым органом под наименованием Группа Пользователей DNP, ассоциация производителей и пользователей протокола. Функцией этой группы пользователей является добровольная регистрация реализаций DNP3 и обслуживание как неангажированного посредника для внедрения использования DNP3 для различных классов устройств (например, измерительные приборы, регуляторы, переключатели и т. д.). Производители, в первую очередь для начала всякого использования DNP3, могут стать членами группы пользователей для выяснения того, какие достижения DNP3 уже существуют и какие функции должны поддерживать их устройства. Пользовательская группа объединяет пользователей и производителей, которые представляют опытную базу и рыночные исследования, которые подтверждают, что достижения DNP3 являются соответствующими и отвечающими интересам большого множества потенциальных пользователей.

DNP3 использует аналоги наборов данных для указания структуры и упорядочивания данных в пределах набора данных в целом или части набора данных. Настоящий стандарт специфицирует аналоги наборов данных для использования в DNP3 наборов данных. DNP3 использует пространства имен для назначения уникальных значений общим именам, которые могут в остальных случаях быть закреплены за теми же самыми именами, используемыми в любых местах. Участники пользовательской группы DNP3 подтверждают добровольную регистрацию Пространства Имен затребованную производителем или пользователем. Как только Пространство имен однажды зарегистрировано, так производитель или пользователь свободен определять, переопределять или удалять любые аналоги наборов данных из этого пространства имен. Каждому аналогу набора данных присваивается UUID для его уникальной идентификации при определении или изменении. Любой пользователь или производитель свободен употреблять наборы данных определенные аналогами наборов данных в любых пространствах имен, в которых имеется понятие об этих аналогах наборов данных. Это разрешает создание закрытых наборов данных, где требуется, а также запрашивается разрешение на распространение наборов данных для широкого использования. Примеры таких аналогов наборов данных описаны в настоящем стандарте.

Д.5 Отображение Информационно-Обменной Модели в DNP3 сервисы

Следующие сервисы, определенные в *ГОСТ Р 54418.25.3*, должны быть отображены в сервисы определенные в DNP3:

- Модель Данных (GetDataValue, SetDataValue);
- Модель управления (Select, SelectWithValue, Operate, CommandTermination).

Отображение в DNP3 обеспечиваются сервисы предназначенные только для текущего обмена данными. Назначение этого отображения есть использование сервисов DNP3 так как они есть. Никаких развитий определений обеспечиваемых DNP3 не предусматривается.

Д.6 Детали стека протоколов

Д.6.1 DNP3 Документ Профиля Устройства

Минимальная реализация для совместимости с *ГОСТ Р 54418.25* должна иметь профиль устройства, которое разрешает установки, показанные в таблицах Д.6.1, Д.6.2, Д.6.3. Совместимые устройства могут поддерживать и другие опции в добавление к установкам отмеченным здесь.

Таблица Д.6.1

Идентификация устройства	Возможности
<p>1.1.7 Уровни поддержки DNP для: Указать все уровни DNP3, с которыми устройство абсолютно совместимо. Для Управляющих устройств запросы и ответы могут быть указаны независимо.</p> <p>1.1.8 Поддержка функциональных блоков:</p> <p>1.1.9 Исключительные дополнения: Краткое описание, предназначенное, для того чтобы быстро идентифицировать для читателя самые очевидные особенности поддержки устройства в дополнение к Самому Высокому Уровню Поддержки DNP. Полный список особенностей приведен в Таблице Реализации.</p>	<p>Только управляющие устройства должны включать в себя, по крайней мере: Запросы Ответы Уровень 2 Для Удаленных станций запросы и ответы должны включать по крайней мере Уровень 2.</p> <p>Должны включать: - Объект 0 – атрибутные объекты - Наборы данных Поддерживает прочитанные запросы статических данных, содержащие определители 00 & 01 (8- и 16-битные start/stop точечные индексы)</p>

Продолжение таблицы Д.6.1

Идентификация устройства	Возможности
1.4 Уровень связей	Возможности
<p>1.4.5 Посылает подтвержденные пользовательские структуры данных Список условий, при которых устройство передает подтвержденные сервисы уровня связи (TEST_LINK_STATES, RESET_LINK_STATES, CONFIRMED_USER_DATA)</p> <p>1.4.6 Перерыв соглашения уровня канала связи Этот перерыв относится к любому сообщению вторичного канала связи, которое требует подтверждения или ответа (сброс связи, статус связи, пользовательские данные, и т.д.)</p> <p>1.4.7 Максимальные повторения канала связи Количество раз, которое устройство будет повторно передавать структуру, которая запрашивает подтверждение Уровня Связи.</p> <p>1.4.8 Максимальное количество байтов, переданных через структуру канала связи: Это число включает CRC. С областью длиной 255, максимальный размер был бы 292.</p> <p>1.4.9 Максимальное количество байтов, которые могут быть получены через структуру канала связи: Это число включает CRC. С областью длиной 255, максимальный размер был бы 292. Для совместимости устройство должно быть способно принять 292 байта.</p>	<p>Установленные или конфигурируемые, так чтобы никогда не отправлять подтвержденные пользователем структуры данных.</p> <p>Установленные или конфигурируемые, так чтобы не быть ни одним из существующих</p> <p>Установленные или конфигурируемые, так чтобы не включать повторения</p> <p>Установленные или конфигурируемые, так чтобы включать 292</p> <p>Установленные или конфигурируемые, так чтобы включать 292</p>
1.5 Уровень Приложений	Возможности
<p>1.5.1 Максимальное количество байтов, переданных на Фрагменте Уровня Приложений кроме Передачи Файлов: Этот объем не включает любую транспортировку или структуру байтов.</p> <p>– Управляющие должны обеспечивать установку менее или равную 249</p> <p>– Удаленные станции должны обеспечивать установку менее или равную 2048</p> <p>1.5.3 Максимальное количество байтов, которые могут быть получены через Фрагмент Уровня Приложений Этот объем не включает любую транспортировку или структуру байтов.</p> <p>- Управляющие должны обеспечивать установку менее или равную 2048</p> <p>- Удаленные станции должны обеспечивать установку менее или равную 249</p> <p>1.5.4 Пауза ожидания Заполнения Фрагмента Уровня Приложений: Пауза, если все структуры фрагмента сообщения не получены в требуемое время. Измеренная первая по времени полученная структура фрагмента до получения последней структуры.</p>	<p>Для Управляющих: Установленные или конфигурируемые, так чтобы включать 292</p> <p>Для удаленных станций: Установленные или конфигурируемые, так чтобы включать 2048</p> <p>Для Управляющих: Установленные или конфигурируемые, так чтобы включать 292</p> <p>Для удаленных станций: Установленные или конфигурируемые, так чтобы включать 2048</p> <p>Конфигурируемость</p>
1.6 Следующие пункты заполняются только для управляющих	Возможности
<p>1.6.1 Пауза ожидающая Полного Ответа Уровня Приложений(ms): Пауза на стороне Управляющего, если все фрагменты ответного сообщения в требуемое время не получены.</p> <p>1.6.2 Максимальные повторения Уровня Приложений для Сообщений запроса Количество раз, сколько Управляющий повторно передаст сообщения запроса Уровня Приложений, если ответ не получен. Этот параметр не должен вызывать Управляющего для повторной передачи контроля или ожидания времени синхронизации сообщений. Отдаленные станции не должны передавать повторения.</p>	<p>Конфигурируется</p> <p>Установленные или конфигурируемые, так чтобы не быть ни одним из существующих</p>
1.7 Следующие пункты заполняются только для удаленных станций	Возможности
<p>1.7.1 Пауза ожидающая Подтверждения Приложения требуемого ответного сообщения:</p> <p>1.7.2 Как часто по времени требуется синхронизация от управляющего?</p>	<p>Конфигурируется</p> <p>Конфигурируется (по умолчанию = 24 часа)</p>
1.8 Поддержка незапрашиваемых ответов удаленной станции	Возможности

Окончание таблицы Д.6.1

Идентификация устройства	Возможности
1.8.1 Поддержка незапрашиваемого отчета Когда режим нетребуемых ответов установлен на "off", устройство должно вести себя точно как эквивалентное устройство, у которого нет поддержки незапрашиваемых ответов. Если установлено "On", удаленная станция отправит пустой Нетребуемый Ответ, после перезапуска дождется Разрешения Нетребуемых Ответов от Управляющего до отправки Нетребуемых Ответов, содержащих данные о событиях.	Конфигурируется, выбор On/Off
1.8.3 Пауза подтверждения незапрашиваемого ответа: Количество времени, которое отдаленная станция будет ждать для подтверждения Уровня Приложений назад от Управляющего, указывающие, что Управляющий получил незапрашиваемое ответное сообщение. Как минимум, диапазон конфигурируемых значений должен включать времени от одной секунды до одной минуты. Этот параметр может быть тем же самым, что используется для нормального, требуемого, пауз подтверждения приложения, или это может быть отдельный параметр.	Конфигурируется
1.9 Условия запуска незапрашиваемых ответов для удаленной станции	Возможности
1.9.8 Выдержка времени после того, как замечено событие любого класса: Конфигурируемое значение 0 указывает на отсутствие отсрочек из-за этого параметра.	Конфигурируется
3.1 Единичный бит двоичного ввода	Возможности
3.1.2 Изменение событий сообщает, когда запрашивается вариант 0:	Вариант 2 – с абсолютным временем Вариант 3 – с относительным временем
3.3 Статус двоичного вывода и контрольный блок выходной передачи сигнала	Возможности
3.3.9 Максимальное время между выбором и командой:	Конфигурируется (по умолчанию = 10 секунд)
3.4 Счетчики/Замороженные счетчики	Возможности
3.4.9 Счетчики установлены на:	32 бита (4 294 967 295)

Таблица Д.6.2

Индекс точки	Имя	Поддерживаемые операции управления										Исходный класс связанный с событием (1,2,3 или отсутствием)		Описание			
		Select/Operate	Direct Operate	Direct Operate– No Ack	Pulse On	Pulse Off	Latch On	Latch Off	Trip	Close	Count > 1	Cancel Currently Running Operation	Имя для состояния когда значение 0		Имя для состояния когда значение 1	Изменение	Команда
		Всегда	Всегда	Всегда	Конфигурируется	Никогда	Конфигурируется	Конфигурируется	Конфигурируется	Конфигурируется	Никогда	Никогда					

DNP3 Документ Профиля Устройства

Таблица Д.6.3 – Функциональная совместимость

DNP Объектная группа и описание			Запрос Удаленная станция обязана про- водить синтаксический анализ		Ответ Удаленная станция должна от- править	
Группа номер Num	Вариант номер Num	Описание	Функциональ- ные коды (dec)	Квалификаци- онные коды (hex)	Функциональ- ные коды (dec)	Квалификацион- ные коды (hex)
0 ^a	254	Device Attributes – Non-specific all attributes request	1	00,01,06	129	58
0 ^a	255	Device Attributes – List of attribute variations	1	00,01,06	129	58
50	1	Time and Date – Absolute time	1	07 (qty=1)	129	07 (qty=1)
			2	07 (qty=1)	–	–
50	3	Time and Date – Absolute time at last recorded time	2	07 (qty=1)	–	–
52	1	Time Delay – Coarse			129	07 (qty=1)
52	2	Time Delay – Fine			129	07 (qty=1)
60	1	Class Objects – Class 0 Data	1	06	–	–
60	2	Class Objects – Class 1 Data –	1	06,07,08	–	–
			20,21	06	–	–
60	3	Class Objects – Class 2 Data	1	06,07,08	–	–
			20,21	06	–	–
60	4	Class Objects – Class 3 Data	1	06,07,08	–	–
			20,21	06	–	–
80	1	Internal Indications – Packed Format	2	00 (index=7)	–	–
85 ^a	0	Data Set Prototype – All Var	1	06	–	–
85 ^a	1	Data Set Prototype – with UUID	1	00,01,06, 17,28	129	58
			2	58	–	–
86 ^a	0	Data Set Descriptor – All Var	1	06	–	–
			22	00,01,06, 17,28	–	–
86 ^a	1	Data Set Descriptor – Data Set Contents	1	00,01,06, 17,28	129	58
			2	58	–	–
86 ^a	2	Data Set Descriptor – Characteristics	1	00,01,06, 17,28	129	00,01,17, 28
86 ^a	3	Data Set Descriptor – Point Index Attributes	1	00,01,06, 17,28	129	58
			2	58	–	–
87 ^a	0	Static Data Set – All Var	1	06	–	–
87 ^a	1	Static Data Set – Present Value	1	00,01,06, 17,28	129	58
			2	58	–	–
			3, 4, 5, 6	58	129	58
88 ^a	0	Event Data Set – All Var	1	06,07,08	–	–
88 ^a	1	Event Data Set – Snapshot	1	06,07,08	129,130	58
No Object (function code only) Cold Restart			13			
No Object (function code only) Delay Measurement			23			

Примечание – ^a) Объектные группы 0 и с 85 по 88 требуются только в том случае, если дополнительное отображение наборов данных поддерживается

**Приложение Е
(обязательное)**

Синхронизация по времени

Е.1 Основное положение

Любое соответствие требованиям внедрения в настоящем стандарте и объявления поддержки для объектов, содержащих признак типа МЕТКИ ВРЕМЕНИ (TIMESTAMP), должны использовать протокол SNTP, как минимум, чтобы гарантировать синхронизацию на ВЭС. Использование других, более точных, протоколов синхронизации в настоящем стандарте не рассматривается.

Чтобы получить ту же самую интерпретацию признака TimeQuality МЕТКИ ВРЕМЕНИ, должны применяться следующие правила:

- при запуске устройства его метка ClockNotSynchronized должна быть установлена на значение TRUE до тех пор, пока устройство синхронизируется с внешним сервером SNTP или другим, более точным, источником синхронизации (например, GPS, PTP или IRIG-B);

- если никакого другого, более точного, внешнего источника синхронизации не существует и сервер SNTP не отвечает на запросы синхронизации или ответы SNTP прибывают с индикатором LI, указывающим, что TimeServer не надежно, то метка ClockNotSynchronized будет установлена после определенного перерыва, определенного производителем, среди дополнительной информации Внедрении Протокола для Тестирования (PIXIT) документа. Этот перерыв зависит от точности внутренних часов и должен гарантировать указанное максимальное отклонение (PIXIT);

- если информацию о TimeStamp нельзя считать действительной из-за, например, ошибки внутренних часов, то должна быть установлена метка ClockFailure;

- значение TRUE для атрибутов TimeQuality таких, как ClockNotSynchronized или ClockFailure, указывает на то, что метка времени недействительна и значение должно остаться установленным для всех объектов данных, содержащих атрибуты МЕТКИ ВРЕМЕНИ, до тех пор, пока часы не будут успешно синхронизированы.

Е.2 А-Профиль

А-Профиль для Сервисов Синхронизации Времени определены в [35] (пункт 6.5.1).

Е.3 Т-Профиль

Т-Профиль для Сервисов Синхронизации Времени определены в [35] (пункт 6.5.2).

**Приложение Ж
(справочное)**

Интерфейсы – Рекомендации по реализации

Ж.1 Основные положения

Для того чтобы получить руководство к пониманию серии стандартов *ГОСТ Р 54418.25*, следующие решения подразумеваются как показательные образцы того, что серия стандартов *ГОСТ Р 54418.25* сопоставляется с реальной системой.

Серия стандартов *ГОСТ Р 54418.25* не ограничивает внедрения информации, сервисных моделей, коммуникационных стеков, действий и интерфейсов программных приложений (APIs).

Примечание – Пример не является репрезентативным. Применение множества других подходящих интерфейсов возможно с обеих сторон.

Ж.2 Пример интерфейсов реальной системы

Информационный обмен между ВЭС (WPP) и контролирующими системами главным образом включает в себя – согласно схеме, приведенной на рисунке Ж.1, – клиент, сервер, некоторые интерфейсы и действия.

Сервер (WPP сервер) представляет собой информационную и информационно-обменную модели. Клиент (WPP клиент) представляет собой дополнительные условия серверу. Например, сервис, который обеспечивает сервер, может быть запрошен клиентом. Клиент сам по себе не специфицируется: он главным образом выполняет дополнительные серверу функции.

Полная цепь от источника информации к визуализации SCADA показана следующим образом (слева направо на схеме):

- источник значений данных – реальная WPP. Обмен данными (сырыми) значениями между реальным процессом WPP и сервером WPP осуществляет интерфейс 1 (IF1) и (IF2) – эти интерфейсы определяются реализацией. Сколько интерфейсов осуществлено со стороны сервера – определяется реализацией;

- сервер WPP добавляет полезную информация к необработанным данным (например, иерархические имена, отметки времени, качество, и т.д.). Это определено в модели и добавление имени и т.д. определяется как Действие 1 (Act1) – это действие определяется реализацией;

- модель информации (как это отмечено с сетевой точки зрения), определенная в *ГОСТ Р 54418.25.2* – построение модели определяется реализацией;

- мониторинг изменения значений текущих данных освобожден от источника данных в реальном времени, представленного (Act1), – это действие – определяется реализацией, поведение и услуги – в *ГОСТ Р 54418.25.3*;

- обмен значениями данных между сервером WPP и контролирующей системой управления через (IF3) – поведение и услуги определены в настоящем стандарте;

- обмен изображением модели, расположенной на сервере с другой системой (IF3), – поведение и услуги определены в настоящем стандарте;

- обмен значениями данных между (коммуникация) клиентом и приложениями клиента (визуализация, HMI) через (IF4) и (Act2) – это действие – определяется реализацией.

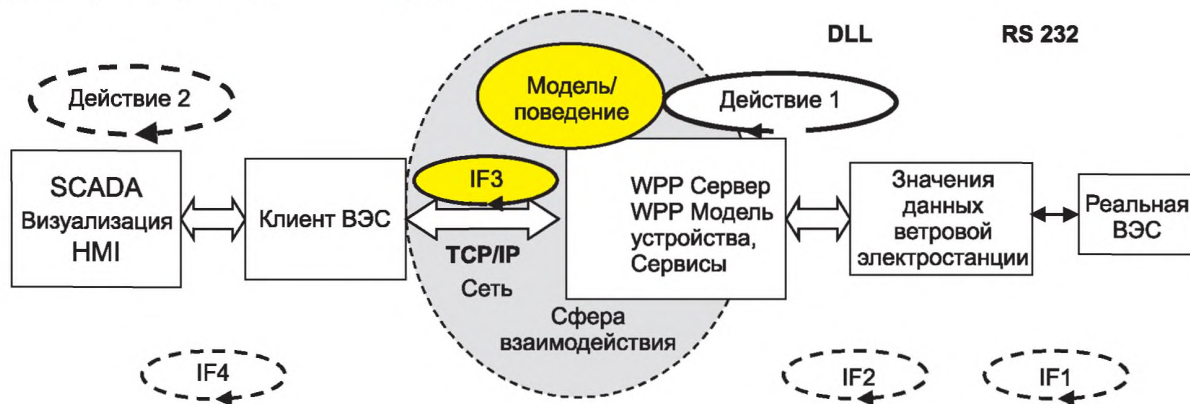


Рисунок Ж.1 – Варианты реализации (пример)

Интерфейс (IF3) является единственным интерфейсом, который определен в группе стандартов *ГОСТ Р 54418.25*. Этот интерфейс (IF3) определен информацией, которая доступна через этот интерфейс, и сообщениями, которые несут сервисные параметры и значения.

**Приложение ДА
(обязательное)**

**Сведения о соответствии ссылочных национальных и межгосударственных стандартов
международным стандартам, использованным в качестве ссылочных в примененном
международном стандарте**

Таблица ДА.1

Обозначение ссылочного национального стандарта	Степень соответствия	Обозначение и наименование ссылочного международного стандарта
ГОСТ Р МЭК 870-5-5–96	IDT	МЭК 870-5-5–95 «Устройства и системы телемеханики. Часть 5. Протоколы передачи. Раздел 5. Основные прикладные функции»
ГОСТ Р ИСО 8326–95	IDT	ИСО 8326–87 «Системы обработки информации. Взаимосвязь открытых систем. Определение базовых услуг сеансового уровня в режиме с установлением соединения»
ГОСТ Р ИСО/МЭК 8824–93	IDT	ИСО/МЭК 8824–90 «Информационная технология. Взаимосвязь открытых систем. Спецификация абстрактно-синтаксической нотации версии один (АСН.1)»
ГОСТ Р ИСО/МЭК 8825-1–2003	IDT	ИСО/МЭК 8825-1–98 «Информационная технология. Правила кодирования АСН.1. Часть 1. Спецификация базовых (BER), канонических (CER) и отличительных (DER) правил кодирования»
ГОСТ Р МЭК 60870-5-101–2006	IDT	МЭК 60870-5-101:2003 «Устройства и системы телемеханики. Часть 5. Протоколы передачи. Раздел 101. Обобщающий стандарт по основным функциям телемеханики»
ГОСТ Р МЭК 60870-5-104–2004	IDT	МЭК 60870-5-104:2000 «Устройства и системы телемеханики. Часть 5. Протоколы передачи. Раздел 104. Доступ к сети для МЭК 870-5-101 с использованием стандартных транспортных профилей»
ГОСТ Р МЭК 61850-6–2009	IDT	МЭК 61850-6:2004 «Сети и системы связи на подстанциях. Часть 6. Язык описания конфигурации для связи между интеллектуальными электронными устройствами на электрических подстанциях»
ГОСТ Р МЭК 61850-7-1–2009	IDT	МЭК 61850-7-1:2003 «Сети и системы связи на подстанциях. Часть 7-1 Базовая структура связи для подстанции и линейного оборудования. Принципы и модели»
ГОСТ Р МЭК 61850-7-2–2009	IDT	МЭК 61850-7-2:2003 «Сети и системы связи на подстанциях. Часть 7-2 Базовая структура связи для подстанций и линейного оборудования. Абстрактный интерфейс услуг связи (ACSI)»
ГОСТ Р МЭК 61850-7-3–2009	IDT	МЭК 61850-7-3:2003 «Сети и системы связи на подстанциях. Часть 7-3 Базовая структура связи для подстанций и линейного оборудования. Классы общих данных»
ГОСТ Р 54418.25.2–2014	MOD	IEC 61400-25-2(2006) «Турбины ветровые. Часть 25-2. Коммуникации для текущего контроля и управления ветровыми электростанциями. Информационные модели»
ГОСТ Р 54418.25.3–2014	MOD	IEC 61400-25-3(2006) «Турбины ветровые. Часть 25-3. Коммуникации для текущего контроля и управления ветровыми электростанциями. Модели информационного обмена»
ГОСТ Р 54418.25.5–2013	MOD	IEC 61400-25-5(2006) «Турбины ветровые. Часть 25-5. Коммуникации для текущего контроля и управления ветровыми электростанциями. Проверка соответствия спецификации»
<p>Примечание – В настоящей таблице использованы следующие условные обозначения:</p> <ul style="list-style-type: none"> - IDT – идентичные стандарты; - MOD – модифицированные стандарты. 		

Библиография

- [1] ISO/IEC 10646:2014 Information technology – Universal Coded Character Set (UCS)
- [2] ISO 639-2:1998 Codes for the representation of names of languages – Part 2: Alpha-3 code
- [3] W3C, Web Services Architecture, <http://www.w3.org/TR/2002/WD-ws-arch-20021114/>
- [4] W3C, Extensible Markup Language (XML) 1.0, <http://www.w3.org/TR/2000/REC-xml-20001006>
- [5] W3C, Name spaces in XML, <http://www.w3.org/TR/REC-xml-names>
- [6] W3C, XML Schema Part 0: Primer, <http://www.w3.org/TR/xmlschema-0>
- [7] W3C, XML Schema Part 1: Structures, <http://www.w3.org/TR/xmlschema-1>
- [8] SOAP ver. 1.1, W3C Note «Simple Object Access Protocol (SOAP) 1.1, 8 May 2000. <http://www.w3.org/TR/2006/NOTE-soap-11-ror-httpbinding-20060321/#reqoptresbinding> and <http://www.w3.org/TR/2000/NOTE-SOAP-20000508/>
- [9] W3C, XML Schema Part 2: Data Types, <http://www.w3.org/TR/xmlschema-2>
- [10] RFC 791, Internet Protocol specification (IP)
- [11] RFC 792, Internet Control Message Protocol (ICMP)
- [12] RFC 793, Transmission Control Protocol (TCP)
- [13] RFC 826, Ethernet Address Resolution Protocol
- [14] RFC 919, Broadcasting internet datagrams
- [15] RFC 922, Broadcasting internet datagrams in presence of subnets
- [16] RFC 950, Internet Standard Subnetting Procedure
- [17] RFC 1112, Host Extensions for IP Multica
- [18] RFC 2616, Hypertext Transfer Protocol - HTTP/1. 1
- [19] RFC 2817, Upgrading to TLS Within HTTP/1. 1
- [20] RFC 2246, Transport Layer Security (TLS) protocol
- [21] RFC 4122, Universally Unique IDentifier (UUID) URN Namespace
- [22] IEC 61850-8-1 Communication networks and systems in substations – Part 8-1: Specific Communication Service Mapping (SCSM) – Mappings to MMS (ISO 9506-1 and ISO 9506-2) and to ISO/IEC 8802-3
- [23] ISO 9506 series Industrial automation systems – Manufacturing Message Specification
- [24] ISO 9506-1:2003 Industrial automation systems – Manufacturing Message Specification – Part 1: Service definition
- [25] ISO 9506-2:2003 Industrial automation systems – Manufacturing Message Specification – Part 2: Protocol specification
- [26] ISO/IEC 15953:1999 Information technology – Open Systems Interconnection – Service definition for the application service object association control service element
- [27] ISO/IEC 15954:1999 Information technology – Open Systems Interconnection – Connection-mode protocol for the application service object association control service element
- [28] ISO/IEC 8822:1994 Information technology – Open Systems Interconnection – Presentation service definition
- [29] ISO/IEC 8823-1:1994 Information technology – Open Systems Interconnection – Connection-oriented presentation protocol: Protocol specification
- [30] ISO/IEC 8824-1:2008 Information technology – Abstract Syntax Notation One (ASN.1): Specification of basic notation – Part 1:
- [31] ISO/IEC 8825-1:2008 Information technology – ASN.1 encoding rules: Specification of Basic Encoding Rules (BER), Canonical Encoding Rules (CER) and Distinguished Encoding Rules (DER) – Part 1:
- [32] ISO/IEC 8326:1996 Information technology – Open Systems Interconnection - Session service definition
- [33] ISO/IEC 8327-1:1996 Information technology – Open Systems Interconnection – Connection-oriented session protocol: Protocol specification

- [34] IEC 60870-5-104(2006) Telecontrol equipment and systems – Part 5-104: Transmission protocols – Network access for IEC 60870-5-101 using standard transport profiles
- [35] IEC/TS 61850-80-1(2008) Communication networks and systems for power utility automation – Part 80-1: Guideline to exchanging information from a CDC-based data model using IEC 60870-5-101 or IEC 60870-5-104
- [36] IEC 61850 series Communication networks and systems for power utility automation
- [37] IEC 60870-5-5(1995) Telecontrol equipment and systems – Part 5: Transmission protocols – Section 5: Basic application functions
- [38] RFC 1006 ISO Transport Service on top of the TCP Version: 3
- [39] DNP3 Specification Volume 2 Application Layer, Version 2.01, 3 February 2007, DNP Users Group
- [40] DNP3 Specification Volume 3 Transport Function, Version 2.01, 3 February 2007, DNP Users Group
- [41] DNP3 Specification Volume 4 Data Link Layer, Version 2.01, 3 February 2007, DNP Users Group
- [42] DNP3 Specification Volume 6 DNP3 Object Library Part 1, Version 2.01, 3 February 2007, DNP Users Group
- [43] DNP3 Specification Volume 6 DNP3 Object Library Part 2, Version 2.02, 5 May 2007, DNP Users Group
- [44] DNP3 Specification Volume 7 IP Networking, Version 2.11, 3 February 2007, DNP Users Group
- [45] DNP3 Specification Volume 8 Interoperability, Version 2.02, 20 February 2007, DNP Users Group
- [46] DNP3 Specification Volume 8 Appendix 1 Device Profile, Version 2.03, 30 May 2007, DNP Users Group
- [47] DNP Technical Bulletin TB2004-004e Data Sets, 30 March 2006, DNP Users Group

УДК 621.311.24:006.354

ОКК 27.180

Ключевые слова: возобновляемая энергетика, ветроэнергетика, системы контроля, коммуникационные системы, модели обмена информацией

Редактор *К.В. Зотова*
Технический редактор *А.Б. Заварзина*
Корректор *В.Г. Смолин*
Компьютерная верстка *Д.Е. Першин*

Сдано в набор 24.09.2015. Подписано в печать 8.10.2015. Формат 60x84/8. Гарнитура
Ариал. Усл. печ. л. 23,72. Уч.-изд. л. 22,00. Тираж 31 экз. Зак. 3398.

Набрано в ООО «Академиздат».
www.academizdat.com lenin@academizdat.ru

Издано и отпечатано во
ФГУП «СТАНДАРТИНФОРМ», 123995 Москва, Гранатный пер., 4.
www.gostinfo.ru info@gostinfo.ru