

---

ФЕДЕРАЛЬНОЕ АГЕНТСТВО  
ПО ТЕХНИЧЕСКОМУ РЕГУЛИРОВАНИЮ И МЕТРОЛОГИИ

---



НАЦИОНАЛЬНЫЙ  
СТАНДАРТ  
РОССИЙСКОЙ  
ФЕДЕРАЦИИ

ГОСТ Р ИСО  
12405-3—  
2014

---

**ТРАНСПОРТ ДОРОЖНЫЙ НА ЭЛЕКТРИЧЕСКОЙ ТЯГЕ**

**Технические требования к испытаниям модулей  
и систем тяговых литий-ионных батарей**

**Часть 3**

**Требования безопасности**

**ISO 12405-3:2014**

**Electrically propelled road vehicles—**

**Test specification for lithium-ion traction battery packs and systems—**

**Part 3: Safety performance requirements**

(IDT)

Издание официальное



Москва  
Стандартинформ  
2015

## Предисловие

1 ПОДГОТОВЛЕН Некоммерческой организацией «Национальная ассоциация производителей источников тока «РУСБАТ» (Ассоциация «РУСБАТ») на основе собственного аутентичного перевода на русский язык международного стандарта, указанного в пункте 4

2 ВНЕСЕН Техническим комитетом по стандартизации ТК 044 «Аккумуляторы и батареи»

3 УТВЕРЖДЕН И ВВЕДЕН В ДЕЙСТВИЕ Приказом Федерального агентства по техническому регулированию и метрологии от 11 ноября 2014 г. № 1575-ст

4 Настоящий стандарт идентичен международному стандарту ИСО 12405-3:2014 «Транспорт дорожный на электрической тяге. Технические требования к испытаниям модулей и систем тяговых литий-ионных батарей. Часть 3. Требования безопасности» (ISO 12405-3:2014 Electrically propelled road vehicles — Test specification for lithium-ion traction battery packs and systems — Part 3: Safety performance requirements).

При применении настоящего стандарта рекомендуется использовать вместо ссылочных международных стандартов соответствующие им национальные стандарты Российской Федерации и межгосударственные стандарты, сведения о которых приведены в дополнительном приложении ДА

5 ВВЕДЕН ВПЕРВЫЕ

6 Некоторые положения международного стандарта, указанного в пункте 4, могут являться объектами патентных прав. Международная организация по стандартизации (ИСО) не несет ответственности за идентификацию подобных патентных прав

*Правила применения настоящего стандарта установлены в ГОСТ Р 1.0—2012 (раздел 8). Информация об изменениях к настоящему стандарту публикуется в ежегодном (по состоянию на 1 января текущего года) информационном указателе «Национальные стандарты», а официальный текст изменений и поправок — в ежемесячном информационном указателе «Национальные стандарты». В случае пересмотра (замены) или отмены настоящего стандарта соответствующее уведомление будет опубликовано в ближайшем выпуске информационного указателя «Национальные стандарты». Соответствующая информация, уведомление и тексты размещаются также в информационной системе общего пользования — на официальном сайте Федерального агентства по техническому регулированию и метрологии в сети Интернет ([gost.ru](http://gost.ru))*

© Стандартиформ, 2015

В Российской Федерации настоящий стандарт не может быть полностью или частично воспроизведен, тиражирован и распространен в качестве официального издания без разрешения Федерального агентства по техническому регулированию и метрологии

## Содержание

1 Область применения .....	1
2 Нормативные ссылки .....	1
3 Термины и определения .....	2
4 Обозначения и сокращения .....	4
5 Общие требования .....	4
5.1 Общие условия .....	4
5.2 Программа испытаний .....	5
5.3 Подготовка батарейных модулей и систем к стендовым испытаниям .....	5
5.4 Предварительная подготовка .....	6
5.5 Общие требования безопасности .....	6
6 Механические испытания .....	6
6.1 Вибрация .....	6
6.2 Механический удар многократного действия .....	7
7 Испытания по определению климатических воздействий .....	7
7.1 Воздействие влажности (при изменении температуры) .....	7
7.2 Воздействие изменения температуры .....	8
8 Имитация аварии транспортного средства .....	8
8.1 Инерционная нагрузка при аварии транспортного средства .....	8
8.2 Контактное воздействие при аварии транспортного средства .....	11
8.3 Погружение в воду .....	13
8.4 Огнестойкость .....	13
9 Электрические испытания .....	14
9.1 Короткое замыкание .....	14
10 Испытания на отдельные функции системы .....	15
10.1 Защита от перезаряда .....	15
10.2 Защита от переразряда .....	15
10.3 Отсутствие контроля температуры/охлаждения .....	16
Приложение А (справочное) Батарейные системы и связанные части .....	17
Приложение В (справочное) Описание экрана, используемого при испытании на огнестойкость .....	20
Приложение ДА (справочное) Сведения о соответствии ссылочных международных стандартов ссылочным национальным стандартам Российской Федерации .....	21
Библиография .....	22

## Введение

Литий-ионные батарейные системы являются эффективной системой аккумулирования энергии для транспортных средств на электрической тяге. Требования к литий-ионным батарейным системам, предназначенным для использования в качестве источника энергии для приведения в движение транспортных средств на электрической тяге, существенно отличаются от требований к батареям, используемым в бытовой электронике или для стационарного применения.

Литий-ионные батареи способны аккумулировать электричество при более высокой удельной энергии по сравнению с батареями других химических составов, используемых в настоящее время. При современном уровне технологии в большинстве литий-ионных батарей применяются органические электролиты, которые относятся к классу 3 «Легковоспламеняющаяся жидкость» согласно Рекомендациям ООН по перевозке опасных грузов. Поэтому снижение потенциальной пожаро- и взрывоопасности литий-ионных батарей является актуальной задачей.

В настоящем стандарте приведены конкретные методики испытаний и связанные с ними требования, направленные на обеспечение приемлемого уровня безопасности литий-ионных батарейных систем, специально разрабатываемых для приведения в движение дорожных транспортных средств.

ИСО 12405-3:2014 был подготовлен подкомитетом ПК 21 «Электрический дорожный транспорт» технического комитета ИСО/ТК 22 «Дорожный транспорт».

## ТРАНСПОРТ ДОРОЖНЫЙ НА ЭЛЕКТРИЧЕСКОЙ ТЯГЕ

## Технические требования к испытаниям модулей и систем тяговых литий-ионных батарей

## Часть 3

## Требования безопасности

Electrically propelled road vehicles. Test specification for lithium-ion traction battery packs and systems. Part 3. Safety performance requirements

Дата введения — 2016—01—01

## 1 Область применения

Настоящий стандарт устанавливает программы и методы испытаний и обеспечивает приемлемые критерии безопасности литий-ионных батарейных модулей и систем напряжения класса В, которые будут использоваться в качестве тяговых батарей, предназначенных для приведения в движение транспортных средств на электрической тяге. Тяговые батареи и системы, применяемые для двух и трехколесных транспортных средств, не охватываются настоящим стандартом.

Настоящий стандарт связан с проверкой показателей безопасности батарейных модулей и систем, предназначенных для использования в транспортных средствах. Настоящий стандарт не предназначен для определения безопасности батарейных модулей и систем во время транспортировки и хранения.

## 2 Нормативные ссылки

В настоящем стандарте использованы ссылки на следующие международные стандарты (для датированных ссылок следует использовать

только указанное издание, для недатированных ссылок следует использовать последнее издание указанного документа, включая все поправки):

ИСО 6469-1 Электромобили. Требования безопасности. Часть 1. Аккумуляирование электроэнергии на борту автомобиля [ISO 6469-1, Electrically propelled road vehicles — Safety specifications — Part 1: On-board rechargeable energy storage system (RESS)]

ИСО 6469-3 Электромобили. Требования безопасности. Часть 3. Защита людей от поражения электрическим током (ISO 6469-3, Electrically propelled road vehicles — Safety specifications — Part 3: Protection of persons against electric shock)

ИСО/ТО 8713 Транспорт дорожный на электрической тяге. Словарь (ISO/TR 8713, Electrically propelled road vehicles — Vocabulary)

ИСО 12405-1:2011 Транспорт дорожный на электрической тяге. Методы испытаний тяговых литий-ионных батарейных блоков и систем. Часть 1. Высокомощные применения (ISO 12405-1:2011, Electrically propelled road vehicles — Test specification for lithium-ion traction battery packs and systems — Part 1: High-power applications)

ИСО 12405-2:2012 Транспорт дорожный на электрической тяге. Технические требования к испытаниям модулей и систем тяговых литий-ионных батарей. Часть 2. Высокоэнергетическое применение

(ISO 12405-1:2012, Electrically propelled road vehicles — Test specification for lithium-ion traction battery packs and systems — Part 2: High-energy applications)

ИСО 20653 Транспорт дорожный. Степени защиты (код IP). Защита электрического оборудования от инородных тел, воды и соприкосновений (ISO 20653, Road vehicles — Degrees of protection (IP-Code) — Protection of electrical equipment against foreign objects, water and access)

### 3 Термины и определения

В настоящем стандарте применены термины по ИСО/ТО 8713, а также следующие термины с соответствующими определениями:

**3.1 блок контроля батареи; БКБ (battery control unit; BCU):** Электронное устройство, которое контролирует, управляет, диагностирует или вычисляет электрические и температурные параметры батарейной системы, а также обеспечивает обмен информацией между батарейной системой и другими устройствами контроля и управления транспортного средства.

Примечание — См. также приложение А.

**3.2 батарейный модуль (battery pack):** Устройство накопления энергии, которое включает в себя аккумуляторы или аккумуляторные сборки, соединенные с электронным блоком аккумуляторов, электрический контур, относящийся к классу напряжения В, и устройство защиты от перегрузки по току, включающий в себя электрические соединители и интерфейс для внешних систем.

Примечание 1 — См. также А.2 (приложение А).

Примечание 2 — Примеры внешних систем: охлаждение, электрический контур напряжения класса В, вспомогательный контур напряжения класса А с коммуникациями.

**3.3 батарейная подсистема (battery pack subsystem):** Функциональная часть батарейной системы.

**3.4 батарейная система (battery system):** Устройство накопления энергии, которое включает аккумуляторы или аккумуляторные сборки, а также электрические цепи и электронную часть.

Примечание 1 — См. также А.3.1 и А.3.2 (приложение А). Компоненты батарейной системы могут быть распределены в различных устройствах транспортного средства.

Примечание 2 — Примерами электронной части являются БКБ и контакторы.

**3.5 автобус<sup>1)</sup> (bus):** Транспортное средство, сконструированное и предназначенное для перевозки пассажиров, имеющее более восьми сидений, не считая сиденья водителя, максимальная масса которого превышает 5 т.

**3.6 емкость (capacity):** Общее количество ампер-часов, которое может быть получено от полностью заряженной батареи при определенных условиях.

**3.7 электронный блок аккумулятора (cell electronics):** Электронное устройство, которое собирает и, возможно, отслеживает температурные и электрические параметры аккумуляторов или аккумуляторныхборок и, при необходимости, содержит электронику для балансировки аккумулятора.

Примечание — Электронное устройство может включать в себя контроллер аккумулятора. Функцией балансировки аккумуляторов может управлять электронный блок аккумулятора или ей может управлять БКБ.

**3.8 заказчик (customer):** Сторона, заинтересованная в использовании батарейных модулей или систем и, следовательно, заказывающая проведение испытаний или использующая их результаты.

*Пример — Изготовитель автомобиля.*

**3.9 объект испытаний; ОИ (device under test; DUT):** В настоящем стандарте — батарейный модуль или батарейная система.

**3.10 взрыв (explosion):** Внезапное высвобождение энергии, достаточное для того, чтобы вызвать взрывную волну и/или образование осколков, которые могут привести к структурным и/или физическим повреждениям устройств, расположенных рядом с испытуемым устройством.

Примечание — Кинетической энергии осколков, разлетающихся от батарейного модуля или системы, может быть достаточно, чтобы привести к повреждению объектов снаружи батарейной системы.

<sup>1)</sup> Для справки: группа М3 согласно требованиям ЕЭК ООН.

**3.11 горение (fire):** Непрерывное излучение пламени от ОИ (приблизительно более 1 с).

*Примечание* — Искры и электрическая дуга не рассматриваются как пламя.

**3.12 грузовой автомобиль большой грузоподъемности<sup>1)</sup> (heavy-duty truck):** Транспортное средство, сконструированное и предназначенное для перевозки грузов, максимальная масса которого превышает 12 т.

**3.13 высокоэнергетические применения (high-energy application):** Характеристика устройства или особенности применения, для которых численное соотношение между максимально допустимым выходным значением электрической мощности (в ваттах) и электрической энергии (в ватт-часах) при разряде током 1С при комнатной температуре для батарейного модуля или системы, как правило, менее 10.

*Примечание* — Типичный пример — высокоэнергетический батарейный модуль или система, предназначенные для применения в аккумуляторных электромобилях (ЭМА).

**3.14 высокомогущные применения (high-power application):**

Характеристика устройства или особенности применения, для которых численное соотношение между максимально допустимым выходным значением электрической мощности (в ваттах) и электрической энергии (в ватт-часах) при разряде током 1С при комнатной температуре для батарейного модуля или системы, как правило, равно или более 10.

*Примечание* — Типичный пример — высокомогущной батарейный модуль или система, предназначенные для применения в гибридных электромобилях (ЭМГ) и электромобилях на топливных элементах (ЭМТ).

**3.15 сопротивление изоляции (isolation resistance):** Сопротивление между частями электрической цепи напряжения класса В и электрическим шасси, а также системой с напряжением класса А.

**3.16 утечка (leakage):** Утечка жидкости или газа из ОИ, за исключением случая сброса давления.

**3.17 максимальное рабочее напряжение (maximum working voltage):** Наибольшее значение напряжения переменного тока (среднеквадратичное значение) или постоянного тока, которое может возникать в электрической системе при любых нормальных режимах эксплуатации в соответствии с техническими требованиями изготовителя без учета переходных процессов.

**3.18 грузовой автомобиль средней грузоподъемности<sup>2)</sup> (medium-duty truck):** Транспортное средство, сконструированное и предназначенное для перевозки грузов, максимальная масса которого превышает 3,5 т, но не более 12 т.

**3.19 автобус среднего класса<sup>3)</sup> (midi bus):** Транспортное средство, сконструированное и предназначенное для перевозки пассажиров, имеющее более восьми сидений, не считая сиденья водителя, максимальная масса которого не превышает 5 т.

**3.20 номинальная емкость (rated capacity):** Указанное изготовителем общее количество ампер-часов, которое может быть получено от полностью заряженного батарейного модуля или системы при заданных условиях испытаний, таких как режим разряда, температура и конечное напряжение разряда.

**3.21 комнатная температура  $t_k$  (room temperature; RT):** Температура (25 ± 2) °С.

**3.22 разрыв (rupture):** Потеря механической целостности корпуса ОИ, приводящая к появлению открытых мест на нем, в результате чего не выполняется степень защиты IPXXB в соответствии с ИСО 20653.

*Примечание* — Кинетической энергии выделяющихся веществ недостаточно, чтобы вызвать физические повреждения снаружи от ОИ.

**3.23 степень заряженности; СЗ (state of charge; SOC):** Доступная емкость батарейного модуля или системы, отнесенная к значению номинальной емкости и выраженная в процентах.

**3.24 поставщик (supplier):** Сторона, которая поставляет батарейные модули или системы.

*Пример* — *Изготовитель аккумуляторных батарей.*

<sup>1)</sup> Для справки: группа N3 согласно требованиям ЕЭК ООН.

<sup>2)</sup> Для справки: группа N2 согласно требованиям ЕЭК ООН.

<sup>3)</sup> Для справки: группа M2 согласно требованиям ЕЭК ООН.

**3.25 сброс давления (venting):** Контролируемое высвобождение избыточного давления через клапанные элементы ОИ с целью предотвращения его разрыва или взрыва.

**3.26 напряжение класса А (voltage class A):** Классификация электрических компонентов или цепей с максимальным рабочим напряжением не более 30 В (среднеквадратичное значение) переменного тока или не более 60 В постоянного тока.

Примечание — Более подробно см. ИСО 6469-3.

**3.27 напряжение класса В (voltage class B):** Классификация электрических компонентов или цепей с максимальным рабочим напряжением свыше 30 В, но не более 1000 В (среднеквадратичное значение) переменного тока или свыше 60 В, но не более 1500 В постоянного тока.

Примечание — Более подробно см. ИСО 6469-3.

## 4 Обозначения и сокращения

В настоящем стандарте применены следующие обозначения и сокращения:

а.с. — переменный ток (alternating current);

БКБ — блок контроля батареи (battery control unit; BCU);

ЭМА — аккумуляторный электромобиль (battery electric vehicle; BEV);

d.c. — постоянный ток (direct current);

ОИ — объект испытания (device under test; DUT);

ЭМТ — электромобиль на топливных элементах (fuel cell vehicle; FCV);

ЭМГ — гибридный электромобиль (hybrid electric vehicle; HEV);

СХЭА — аккумуляторная система хранения энергии (rechargeable energy storage system; RESS);

$t_r$  — комнатная температура ( $25 \pm 2$ ) °C (room temperature ( $25 \pm 2$ ) °C; RT);

СЗ — степень заряженности (state of charge; SOC);

ЕЭК ООН — Европейская экономическая комиссия ООН (United Nations Economic Commission for Europe; UNECE).

## 5 Общие требования

### 5.1 Общие условия

Батарейный модуль или батарейная система для проведения испытаний в соответствии с настоящим стандартом должны соответствовать следующим требованиям:

- электробезопасность конструкции должна быть подтверждена на соответствие требованиям ИСО 6469-1 и ИСО 6469-3;

- необходимая эксплуатационная документация и требуемые для испытания компоненты соединения с испытательным оборудованием (то есть соединители, разъемы, включая охлаждение и коммуникации) должны поставляться вместе с ОИ;

- батарейная система должна обеспечивать возможность проведения всех предписанных испытаний, то есть все режимы испытаний должны быть реализованы в БКБ, а также должна быть обеспечена возможность обмена информацией с испытательным стендом посредством общих коммуникационных шин;

- ОИ должен быть снабжен дополнительными датчиками, проводами и удерживающим приспособлением, которые необходимы для проведения конкретного испытания или получения требуемых данных для такого испытания. Дополнительные устройства не должны оказывать влияния на результат, имеющий прямое отношение к цели испытания.

Если не оговорено особо, то описанные испытания применяются к батарейным модулям и системам.

Батарейная подсистема в качестве ОИ должна включать в себя все компоненты, указанные заказчиком (например, механические и электрические соединительные компоненты для механических испытаний).

Статус ОИ (то есть новый ли это образец, подвергался ли он испытаниям, был ли в эксплуатации) должен быть оговорен между заказчиком и поставщиком до начала проведения испытаний. Предыстория ОИ должна быть задокументирована.



При наличии ссылок на ИСО 12405-1 и ИСО 12405-2 применяется метод испытаний только из соответствующего пункта. В этом случае метод испытаний и предварительная подготовка (например, температура, СЗ) должны быть выбраны, исходя из применения батарейных модулей или систем. Для высокоэнергетических применений необходимо применять ИСО 12405-1, для высокоэнергетических применений — ИСО 12405-2.

Если не указано иное, то применяют следующие условия:

- испытания проводят при комнатной температуре;
- перед каждым испытанием необходимо выдержать ОИ при температуре испытания. Тепловое равновесие будет достигнуто, если в течение 1 ч без активного охлаждения отклонение температуры любой из точек измерения температуры аккумулятора от температуры испытания составляет не более  $\pm 2$  °C;
- перед каждым испытанием степень заряженности ОИ должна быть доведена до значения, согласованного между заказчиком и поставщиком, но не менее чем до 50 % для мощностных применений. Для высокоэнергетических применений СЗ должна быть доведена до максимального значения, характерного для обычной эксплуатации;
- после проведения любого заряда и после каждого изменения СЗ ОИ необходимо выдержать в течение 30 мин;
- проведение испытаний составных частей системы непосредственно или в составе транспортного средства определяется по выбору. Выбор одного из названных вариантов должен быть определен по соглашению между заказчиком и поставщиком.

В процессе испытаний погрешность средств измерений величин должна составлять не более:

- $\pm 0,5$  % — напряжения;
- $\pm 0,5$  % — тока;
- $\pm 1$  °C — температуры.

Суммарная погрешность измерений контролируемых и измеряемых величин по отношению к установленным или фактическим значениям должна быть не более:

- $\pm 1$  % — напряжения;
- $\pm 1$  % — тока;
- $\pm 2$  °C — температуры;
- $\pm 0,1$  % — времени;
- $\pm 0,1$  % — массы;
- $\pm 0,1$  % — размеров.

Все величины (время, температура, ток и напряжение), если это не оговорено особо, должны фиксироваться каждые 5 % предполагаемого времени заряда и разряда.

Если какие-либо испытания по настоящему стандарту выполняются на транспортном средстве, то проведение таких же испытаний непосредственно на батарейном модуле или системе не требуется.

## 5.2 Программа испытаний

Последовательность испытаний для конкретного батарейного модуля или системы или подсистемы батарейного модуля устанавливается на основе соглашения между заказчиком и поставщиком.

Повторное использование батарейной системы и/или компонентов в нескольких испытаниях возможно на основании соглашения между заказчиком и поставщиком.

## 5.3 Подготовка батарейных модулей и систем к стендовым испытаниям

### 5.3.1 Подготовка батарейных модулей

Если не оговорено особо, то батарейный модуль должен быть соединен через выводы напряжения класса В и напряжения класса А с оборудованием испытательного стенда. Контактные, возможные напряжение, ток и температура должны контролироваться на оборудовании испытательного стенда в соответствии с инструкциями поставщика и данными техническими требованиями к испытаниям. На оборудовании испытательного стенда должна функционировать пассивная защита от перегрузки по току, способная при необходимости размыкать главные контакторы батарейного модуля. Устройство охлаждения может быть присоединено к оборудованию испытательного стенда и функционировать в соответствии с инструкциями поставщика.

### 5.3.2 Подготовка батарейных систем

Если не оговорено особо, то батарейная система должна быть соединена через выводы напряжения класса В, напряжения класса А и охлаждение с оборудованием испытательного стенда. Функционирование батарейной системы должно контролироваться посредством БКБ. Оборудование испытательного стенда должно следовать эксплуатационным пределам, передаваемым блоком БКБ посредством коммуникационной шины. Оборудование испытательного стенда должно поддерживать условия срабатывания «вкл./выкл.» главных контакторов, изменение параметров напряжения, тока и температуры в соответствии с указанными требованиями методов испытания. Устройство охлаждения батарейной системы и соответствующий контур охлаждения испытательного стенда должны функционировать в соответствии с заданными техническими требованиями к испытаниям и под управлением БКБ. БКБ должен обеспечивать оборудованию испытательного стенда возможность выполнять процедуру испытаний во всем диапазоне предельных величин параметров батарейной системы. При необходимости управляющая программа БКБ должна быть адаптирована поставщиком к требованиям методов испытания. Устройства активной и пассивной защиты от перегрузки по току должны срабатывать по командам батарейной системы. Активная защита по току должна также поддерживаться оборудованием испытательного стенда, при необходимости выдавая команду на размыкание главных контакторов батарейной системы.

## 5.4 Предварительная подготовка

### 5.4.1 Объекты испытаний

Если не указано иное, то данная процедура применяется к каждому следующему испытанию батарейных модулей и систем.

### 5.4.2 Цель

ОИ должен пройти предварительную подготовку путем проведения определенных электрических циклов перед началом серии испытаний, чтобы гарантировать соответствующую стабилизацию параметров батарейных модулей и систем.

### 5.4.3 Порядок проведения испытаний

Циклы предварительной подготовки назначаются для ОИ в соответствии с 6.1.2 ИСО 12405-1:2011 или ИСО 12405-2:2012 в зависимости от типа ОИ.

Батарейный блок или система считаются предварительно подготовленными, если разрядная емкость в течение двух последовательных разрядов не изменяется более чем на 3 % номинальной емкости. Предварительная подготовка не требуется, если требования выполнены при проведении эквивалентной процедуры.

## 5.5 Общие требования безопасности

Следующие требования являются стандартными требованиями и применяются, когда на них делается ссылка.

Во время испытания и в течение 1 ч периода наблюдения после испытания батарейная система не должна иметь никаких признаков утечки, разрыва корпуса батареи, пламени или взрыва. Наличие утечки проверяют визуальным осмотром без проведения разборки ОИ.

Сопротивление изоляции ОИ должно быть не менее 100 Ом/В при нахождении под постоянным током или 500 Ом/В при нахождении под переменным током. Когда ОИ объединен с общей электрической цепью, для него может быть необходим более высокий уровень сопротивления. После периода наблюдения по окончании испытания необходимо провести измерение сопротивления изоляции в соответствии с ИСО 6469-1, но без предварительного климатического кондиционирования.

Примечание — ОИ в настоящем стандарте эквивалентен СХЭА в ИСО 6469-1.

## 6 Механические испытания

### 6.1 Вибрация

#### 6.1.1 Цель

Целью испытания является проверка показателей безопасности при механическом воздействии, возникающем при вибрации, которую батарейная система скорее всего будет испытывать во время нормальной эксплуатации транспортного средства.

**6.1.2 Порядок проведения испытания**

Выбирают один из двух вариантов:

- 1) испытание на воздействие вибрации в соответствии с 8.3.2.1 ИСО 12405-1:2011 или ИСО 12405-2:2012 в зависимости от назначения ОИ;
- 2) профиль вибрации, заданный заказчиком, имеющий непосредственное отношение к транспортному(ым) средству(ам), в котором(ых) данная батарея будет использоваться.

Примечание 1 — Профиль вибрации, определяемый заказчиком, выбирается из вариантов, описанных в ИСО 12405-1 или ИСО 12405-2.

Примечание 2 — Профиль вибрации определен в Правилах ЕЭК ООН № R100-02.

В случае использования в батарейной системе жидкостного охлаждения или охлаждения иным хладагентом ОИ должен быть заполнен требуемым видом хладагента. Подключение к внешнему контуру охлаждения должно проводиться в соответствии со спецификациями изготовителя батарей, или соединительные вентили должны быть герметично закрыты, чтобы обеспечить сохранение охлаждающей жидкости внутри трубопровода в пределах ОИ.

Примечание 3 — Испытание допускается проводить на батарейных подсистемах (см. 5.1).

**6.1.3 Требования**

Применяют требования, указанные в 5.5.

**6.2 Механический удар многократного действия****6.2.1 Цель**

Целью испытания является проверка показателей безопасности при механическом воздействии, возникающем при механическом ударе, которую батарейная система скорее всего будет испытывать во время нормальной эксплуатации транспортного средства.

Примечание — Рассматривается механический удар в процессе операций вождения, таких как замедление в ситуации внезапного торможения или вождение по дороге с наличием выступов и выбоин. Не включает в себя сценарий аварии транспортного средства.

**6.2.2 Порядок проведения испытания**

Выбирают один из двух вариантов:

- 1) испытание на воздействие механического удара в соответствии с 8.4.2 ИСО 12405-1:2011 или ИСО 12405-2:2012 в зависимости от назначения ОИ;
- 2) профиль механического удара, заданный потребителем, имеющий непосредственное отношение к транспортному(ым) средству(ам), в котором(ых) данная батарея будет использоваться.

Примечание 1 — Профиль механического удара, определяемый заказчиком, выбирается из вариантов, описанных в ИСО 12405-1 или ИСО 12405-2.

Примечание 2 — Если ОИ испытывается совместно с крепежом, соответствующим виду использования транспортного средства, могут быть применены более низкие значения ускорения.

Примечание 3 — Испытание допускается проводить на батарейных подсистемах (см. 5.1).

Примечание 4 — Профиль механического удара определен в Правилах ЕЭК ООН № R100-02.

**6.2.3 Требования**

Применяют требования, указанные в 5.5.

**7 Испытания по определению климатических воздействий****7.1 Воздействие влажности (при изменении температуры)****7.1.1 Цель**

Имитируют климатическое воздействие, вызывающее появление конденсата как при эксплуатации транспортного средства, которое скорее всего будут испытывать батарейные модули и системы в течение срока службы.

**7.1.2 Порядок проведения испытания**

Испытание проводят в соответствии с 8.1.2 ИСО 12405-1:2011 или ИСО 12405-2:2012.

**7.1.3 Требования**

Применяют требования, указанные в 5.5.

## 7.2 Воздействие изменения температуры

### 7.2.1 Цель

Целью испытания является проверка способности ОИ противостоять внезапным изменениям температуры окружающей среды. Испытание имитирует быстрые изменения температуры, которые батарейные модули и системы скорее всего будет испытывать в течение срока службы.

### 7.2.2 Порядок проведения испытания

ОИ необходимо подвергнуть оговоренному числу циклов изменения температуры, которые начинаются при температуре окружающей среды и затем продолжаются при повышенной и пониженной температурах в соответствии с 8.2.2 ИСО 12405-1:2011 или ИСО 12405-2:2012 в зависимости от назначения ОИ.

Если в ОИ применяется жидкостное охлаждение, хладагент должен присутствовать как для нормальной эксплуатации, но все функции контроля температуры должны быть отключены.

Примечание — Могут быть выбраны следующие параметры испытания:

- максимальная температура окружающей среды:  $(60 \pm 2) ^\circ\text{C}$ ;
- время воздействия экстремальных температур: 6 ч.

### 7.2.3 Требования

Применяют требования, указанные в 5.5.

## 8 Имитация аварии транспортного средства

### 8.1 Инерционная нагрузка при аварии транспортного средства

#### 8.1.1 Цель

Целью испытания является проверка показателей безопасности ОИ при воздействии инерционной нагрузки, возникающей при ускорениях, характерных для аварии транспортного средства.

Данное испытание может не проводиться, если при испытаниях по 8.2 проводится испытание в составе транспортного средства по варианту перечисления б) 8.2.2 .

#### 8.1.2 Порядок проведения испытания

Ускорение от удара при испытании должно быть приложено по крайней мере один раз в том же направлении, что и ускорение от удара в момент аварии транспортного средства, как указано в национальных или региональных предписаниях . Для грузовых автомобилей средней и большой грузоподъемности, автобусов и автобусов среднего класса направление воздействия удара при испытаниях в соответствии с видом использования транспортного средства задается изготовителем транспортного средства. Для каждого из выбранных направлений необходимо провести испытание по одному из описанных ниже вариантов. Если ориентация ОИ в транспортном средстве или направление инерционного воздействия не известно, то ОИ должен быть испытан во всех шести пространственных направлениях в соответствии с вариантом а).

а) Испытание батарейного модуля или системы вне транспортного средства

ОИ должен устанавливаться на испытательном стенде с использованием приспособлений для крепления батарейных модулей или систем на транспортном средстве или в соответствии с соглашением между заказчиком и поставщиком.

Испытание проводят при температуре окружающей среды  $(20 \pm 10) ^\circ\text{C}$ .

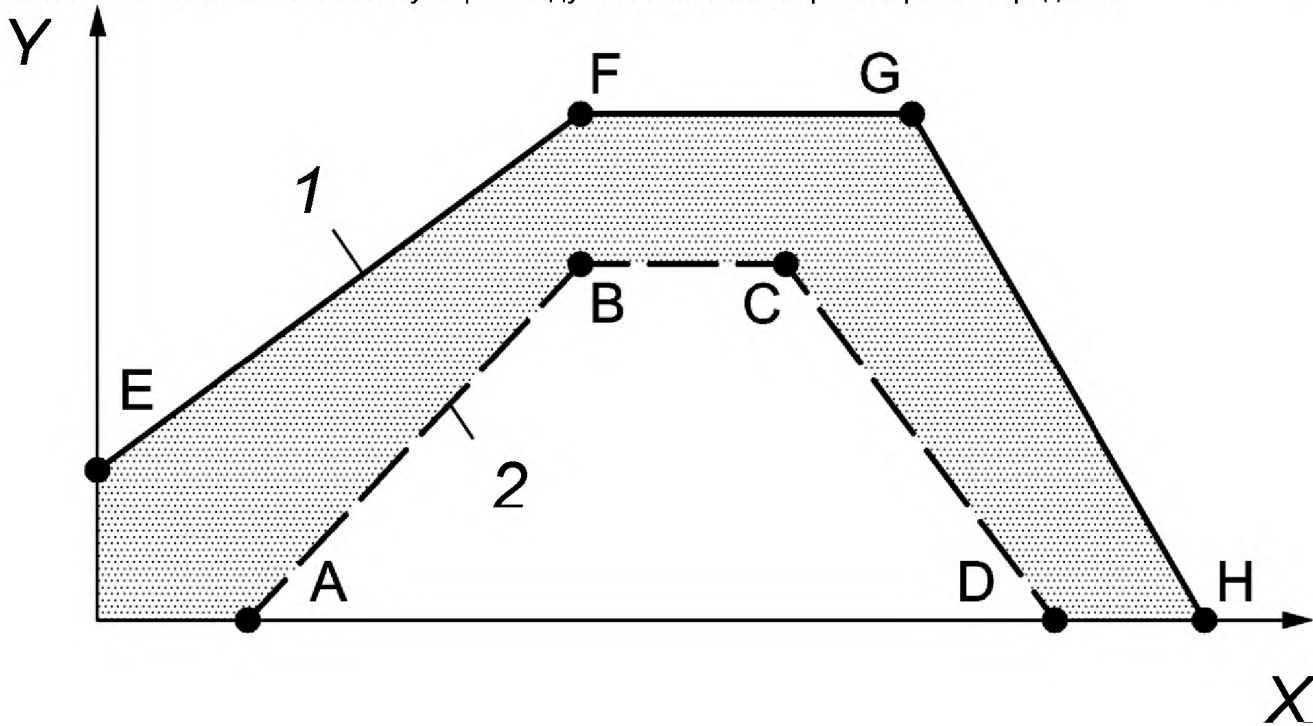
В случае жидкостного охлаждения батарейной системы ОИ должен быть заполнен стандартным хладагентом и, в соответствии с соглашением между заказчиком и поставщиком, контуры охлаждения транспортного средства могут быть заменены на контуры близкой по характеристикам внешней системы охлаждения, или соединительные вентили должны быть герметично закрыты, чтобы сохранить охлаждающую жидкость внутри трубопровода в пределах ОИ.

Контакты должны быть закрыты и соответствующие контролирующие части, входящие в состав ОИ, должны быть в рабочем состоянии.

Испытание проводят с использованием формы импульса и значений времени и ускорения в диапазоне, заданном значениями верхней и нижней границ на рисунке 1, путем применения значений времени и ускорения из таблиц 1–3 в соответствии с массой брутто транспортного средства, в кото-

<sup>1)</sup> Для справки: например, в Правилах ЕЭК ООН №№ 32, 33, 94, 95.

ром предполагается применение батарейных модулей и систем, или с использованием профиля, заданного заказчиком и соответствующего виду использования транспортного средства.



1 — кривая максимальных значений; 2 — кривая минимальных значений;  $Y$  — ускорение;  $X$  — время

Рисунок 1 — Общее описание тестовых импульсов

Т а б л и ц а 1 — Диапазон значений импульсов ускорения для транспортных средств с разрешенной максимальной массой 3,5 т

Точка на рисунке 1	Время, мс	Продольное ускорение, $g$	Поперечное ускорение, $g$
A	20	0	0,0
B	50	20	8,0
C	65	20	8,0
D	100	0	0,0
E	0	10	4,5
F	50	28	15,0
G	80	28	15,0
H	120	0	0,0

П р и м е ч а н и е — Значения в таблице 1 для продольного ускорения взяты из Правил ЕЭК ООН № 17. Они могут быть также применены к батарейным модулям и системам.

**ГОСТ Р ИСО 12405-3—2014**

Т а б л и ц а 2 — Диапазон значений импульсов ускорения для грузовых автомобилей средней грузоподъемности и автобусов среднего класса

Точка на рисунке 1	Время, мс	Продольное ускорение, $g$	Поперечное ускорение, $g$
A	20	0	0,0
B	50	10	5,0
C	65	10	5,0
D	100	0	0,0
E	0	5	2,5
F	50	17	10,0
G	80	17	10,0
H	120	0	0,0

Т а б л и ц а 3 — Диапазон значений импульсов ускорения для грузовых автомобилей большой грузоподъемности и автобусов

Точка на рисунке 1	Время, мс	Продольное ускорение, $g$	Поперечное ускорение, $g$
A	20	0,0	0,0
B	50	6,6	5,0
C	65	6,6	5,0
D	100	0,0	0,0
E	0	4,0	2,5
F	50	12,0	10,0
G	80	12,0	10,0
H	120	0,0	0,0

**б) Испытание батарейного модуля или системы на транспортном средстве**

Для испытания ОИ в составе транспортного средства, предназначенного для нормальной работы, применяются соответствующие национальные или региональные методики испытаний по имитации аварии<sup>1)</sup>.

Для грузовых автомобилей средней и большой грузоподъемности, автобусов и автобусов среднего класса применяют профиль испытания, задаваемый изготовителем транспортного средства и определяемый назначением этого транспортного средства.

Если защитное устройство конструкции транспортного средства или батарейного модуля или батарейной системы (например, защита рамы) используется как часть или целиком как корпус батарейного модуля или батарейной системы, то эта часть конструкции транспортного средства может быть включена в состав ОИ при проведении испытания.

<sup>1)</sup> Для справки: например, Правила ЕЭК ООН №№ 32, 33, 94, 95.

### 8.1.3 Требования

Для варианта испытания по перечислению а) 8.1.2 применяются требования, указанные в 5.5.

Для варианта испытания по перечислению б) 8.1.2 применяются соответствующие национальные и региональные предписания, устанавливающие послеаварийные требования.

## 8.2 Контактное воздействие при аварии транспортного средства

### 8.2.1 Цель

Целью испытания является проверка показателей безопасности ОИ при контактном воздействии сил, возникающем при аварии транспортного средства.

Данное испытание может не проводиться, если при испытаниях по 8.1 проводится испытание в составе транспортного средства по варианту перечисления б) 8.1.2.

### 8.2.2 Порядок проведения испытания

Для транспортных средств с разрешенной максимальной массой свыше 3,5 т данное испытание ОИ проводят только в случае его размещения ниже уровня 700 мм от земли (измеряется по нижней поверхности СХЭА), см. рисунок 2.

Испытание не проводят в случае, если ОИ планируется разместить внутри продольной конструкции рамы транспортных средств с разрешенной максимальной массой свыше 7,5 т, см. рисунок 2.

Испытание на сохранение механической целостности

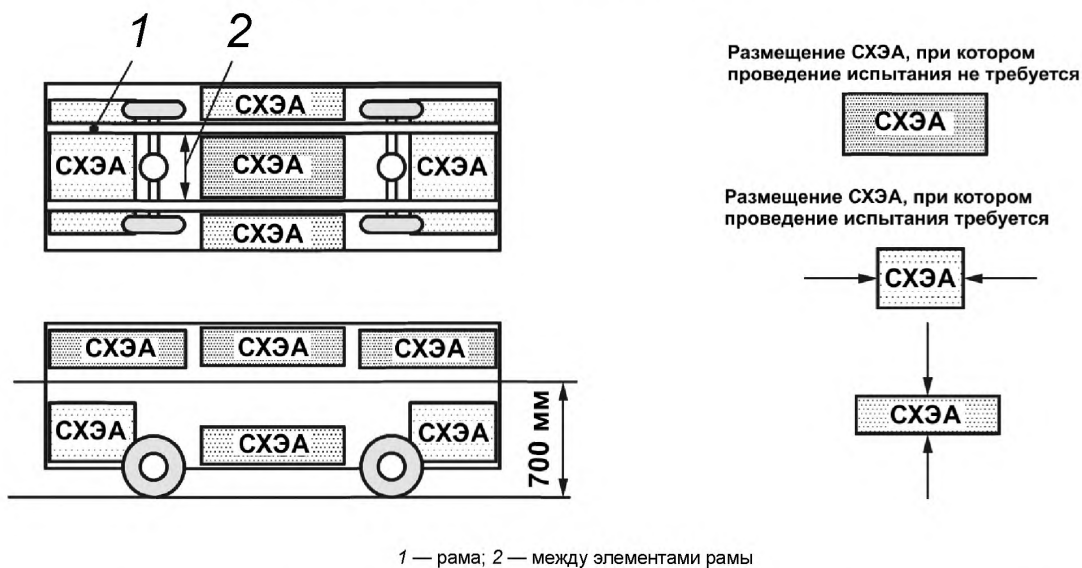


Рисунок 2 — Применяемость испытания на сохранение механической целостности к СХЭА в зависимости от расположения СХЭА на транспортном средстве

Испытание должно быть проведено в соответствии с одним из вариантов, описанных ниже.

#### а) Испытание батарейного модуля или системы

ОИ должны устанавливаться на испытательном стенде с использованием приспособлений для крепления батарейных модулей или систем на транспортном средстве или в соответствии с соглашением между заказчиком и поставщиком.

В случае жидкостного охлаждения батарейной системы ОИ должен быть заполнен стандартным хладагентом и, в соответствии с соглашением между заказчиком и поставщиком, контуры охлаждения транспортного средства могут быть замены на контуры близкой по характеристикам внешней системы охлаждения, или соединительные вентили должны быть герметично закрыты, чтобы сохранить охлаждающую жидкость внутри трубопровода в пределах ОИ.

<sup>1)</sup> Для справки: например, Правила ЕЭК ООН №№ 32, 33, 94, 95.

ОИ должен быть раздавлен между плоской опорой и одним из раздавливающих приспособлений, описанных ниже, в соответствии с соглашением между заказчиком и поставщиком:

- раздавливающей пластиной, приведенной на рисунке 3;
- полуцилиндром с диаметром 150 мм. Полуцилиндр должен быть достаточно длинным, чтобы превышать размеры ОИ как минимум на 50 мм по каждой стороне.

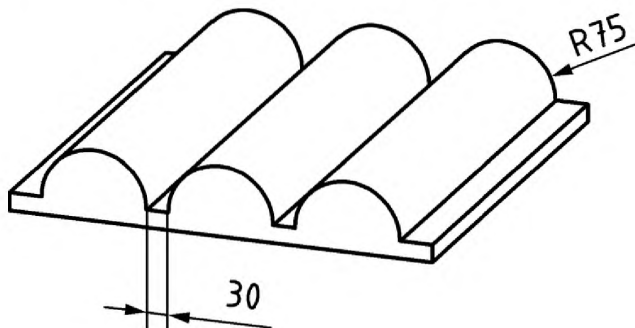


Рисунок 3 — Раздавливающая пластина с размерами 600×600 мм или менее

Испытания должны проводиться на всех направлениях, установленных для испытаний на столкновение транспортного средства в соответствии с национальными или региональными правилами, а также в направлениях, заданных заказчиком. Если не существует национальных или региональных правил, заказчик может определить направления по своему усмотрению.

Не требуется, чтобы все условия испытаний проверялись на одном ОИ.

Приспособление для раздавливания применяется по одному из следующих вариантов:

- ось цилиндра(ов) должна быть ориентирована вертикально относительно предполагаемой позиции размещения батарейного модуля или батарейной системы в транспортном средстве. Центр приспособления должен находиться в геометрическом центре прогнозируемой плоскости ОИ, которая перпендикулярна направлению раздавливания;

- приспособление должно быть ориентировано согласно требованиям заказчика. Должно быть учтено направление движения батарейного модуля или батарейной системы относительно их установки в автомобиле.

Значение приложенной силы должно быть 100 кН или должно быть определено заказчиком в зависимости от ожидаемых сил в краш-тестах автомобиля. Эти значения должны основываться на соответствующем анализе, например, на краш-тестах или моделировании аварии транспортного средства.

Испытание должно проводиться со временем разгона менее 3 мин и временем проведения не менее 100 мс, но не более 10 с. +5

Если часть конструкции транспортного средства используется как часть корпуса или весь корпус батареи, то эта часть конструкции транспортного средства может быть включена в испытания в соответствии с соглашением между заказчиком и поставщиком.

в) Испытание батарейного модуля или системы на транспортном средстве

Для испытания ОИ в составе транспортного средства, предназначенного для нормальной работы, применяются соответствующие национальные и региональные методики испытаний по имитации аварии.

Для грузовых автомобилей средней и большой грузоподъемности, автобусов и автобусов среднего класса применяют профиль испытаний, задаваемый изготовителем транспортного средства и определяемый назначением этого транспортного средства.

Если защитное устройство конструкции транспортного средства или батарейного модуля или батарейной системы (например, защита рамы) используется как часть или целиком как корпус батарейного модуля или батарейной системы, то эта часть конструкции транспортного средства может быть включена в состав ОИ при проведении испытания.



### 8.2.3 Требования

Для испытания батарейных модулей или систем по перечислению а) 8.2.2 во время испытания и в течение 1 ч периода наблюдения после испытания ОИ не должен иметь никаких признаков разрушения, пламени или взрыва.

Для испытания батарейных модулей или систем по перечислению б) 8.2.2 применяются соответствующие национальные и региональные предписания, устанавливающие послеаварийные требования.

### 8.3 Погружение в воду

Это испытание имитирует погружение в воду, которое может возникнуть при затоплении транспортного средства.

Для литий-ионных батарей наихудшим последствием погружения их в чистую или соленую воду является короткое замыкание (см. испытание по 9.1).

**Примечание** — Если электрическая система погружается в электропроводную воду, то могут выделяться опасные газы. Это также может приводить к потере электрической изоляции. Эти эффекты характерны не только для литий-ионных батарей, но и для батарей других типов.

### 8.4 Огнестойкость

#### 8.4.1 Цель

Целью испытания является проверка сопротивления ОИ воздействию огня снаружи транспортного средства. В ходе этого испытания имитируется тепловое воздействие, которое может произойти из-за горения топлива под транспортным средством. Это тепловое воздействие может быть вызвано огнем от воспламенившегося пролитого топлива от самого транспортного средства или от находящегося поблизости автомобиля. Задача заключается в обеспечении времени, необходимого для эвакуации водителя, пассажиров и прохожих.

Данное испытание не требуется, если ОИ размещен в транспортном средстве и установлен так, что нижние поверхности корпуса ОИ находятся более чем в 1,5 м над землей.

#### 8.4.2 Порядок проведения испытания

##### 8.4.2.1 Установки

##### а) Зажимное приспособление

ОИ должны устанавливаться в испытательную арматуру, как можно ближе имитируя реальные условия установки. Для этого должны использоваться негорючие материалы, за исключением материалов, которые являются частью аккумуляторной батареи. Метод, согласно которому ОИ фиксируется в арматуре, должен соответствовать требованиям его установки в автомобиле.

В случае если батарейная система предназначена для использования в конкретном автомобиле, должны приниматься во внимание все части транспортного средства, которые влияют на ход пожара. Для этой цели ОИ может устанавливаться внутри соответствующих транспортных средств.

В случае если ОИ не находится в кузове, он должен быть помещен на решетку, располагающуюся над поддоном, в ориентации в соответствии с соглашением между заказчиком и поставщиком. Решетка должна быть изготовлена из стальных стержней диаметром 6–10 мм с расстоянием между ними 40–60 мм. При необходимости стальные стержни могут поддерживаться плоскими стальными деталями.

##### б) Топливо и поддон

Пламя, воздействию которого подвергается ОИ, должно быть получено за счет сжигания промышленного топлива для двигателей с принудительным воспламенением топливной смеси (далее — топливо) в поддоне. Количество топлива, заливаемого в поддон, должно быть достаточным для того, чтобы пламя в условиях свободного горения непрерывно поддерживалось в течение всей процедуры испытаний.

Пламя должно покрывать всю поверхность поддона в течение всей процедуры испытаний. Размеры поддона должны быть выбраны таким образом, чтобы обеспечить воздействие пламени на все боковые стороны ОИ. Вследствие этого поддон должен выступать за пределы горизонтальной проекции ОИ не менее чем на 200 мм, но не более чем на 500 мм.

В начале испытания боковые стенки поддона не должны быть выше уровня топлива более чем на 80 мм.

Поддон, наполненный топливом, должен помещаться под ОИ таким образом, чтобы расстояние между уровнем топлива на поддоне и нижней частью ОИ соответствовало конструкционно-

заложенной высоте ОИ над поверхностью дороги в ненагруженном состоянии транспортного средства, или если высота не известна, то приблизительно 500 мм, или было согласно соглашению между заказчиком и поставщиком. Если планируется использовать такие части транспортного средства, которые влияют на ход пожара, то они могут быть интегрированы с ОИ, что может определить относительное положение ОИ над уровнем топлива.

Либо поддон, либо фиксирующее приспособление либо они оба должны свободно перемещаться в горизонтальном направлении.

с) Экран

Во время этапа С испытания поддон должен накрываться экраном. Экран должен быть размещен на  $(30 \pm 10)$  мм выше уровня топлива, измеренного до его зажигания. Экран должен быть изготовлен из огнеупорного материала, как предписано в приложении В. Не должно быть никакого свободного пространства между кирпичами и они должны поддерживаться над поддоном топлива таким образом, чтобы отверстия в кирпичах не были закрыты. Длина и ширина рамки должны быть на 20–40 мм меньше внутренних размеров поддона, так чтобы между рамой и стенками поддона для обеспечения вентиляции обеспечивалось расстояние 10–20 мм. Перед началом испытания экран должен иметь по крайней мере температуру окружающей среды. Поверхность огнеупорного кирпича может быть увлажнена, с тем чтобы гарантировать воспроизводимые условия испытаний.

8.4.2.2 Условия окружающей среды

Температура окружающей среды при испытаниях должна быть 0 °С или выше. Если испытания проводятся на открытом воздухе, то должна быть предусмотрена защита от ветра, и скорость ветра на уровне поддона не должна превышать 2,5 км/ч.

8.4.2.3 Помещение в огонь

Этап А. Предварительный прогрев

Топливо в поддоне должно быть зажжено на расстоянии не менее 3 м от ОИ. После предварительного прогрева в течение 60 с поддон должен быть помещен под ОИ путем перемещения поддона или ОИ. Этап А может быть опущен, если температура топлива до начала испытаний была 20 °С или выше.

Этап В. Непосредственный контакт с пламенем

ОИ должен подвергаться воздействию пламени от свободного горения топлива в течение 70 с.

Этап С. Косвенное воздействие пламени

Сразу после окончания этапа В между поддоном и ОИ помещается защитный экран. ОИ должен подвергаться уменьшенному воздействию пламени еще в течение 60 с.

Вместо проведения этапа С испытания этап В может быть продолжен в течение дополнительных 60 с по соглашению между заказчиком и поставщиком.

8.4.2.4 Завершение испытания и последующее наблюдение

Горящий поддон должен быть удален и помещен на расстояние более 3 м от ОИ. Огонь на поддоне должен быть немедленно прекращен, а тушение ОИ не должно проводиться. После удаления поддона ОИ должен находиться под наблюдением до тех пор, пока температура на поверхности ОИ не снизится до температуры окружающей среды или будет снижаться по крайней мере в течение 3 ч.

8.4.3 Требования

Во время испытания и до конца наблюдений после завершения испытания в соответствии с 8.4.2.4 ОИ не должен проявлять признаков взрыва.

## 9 Электрические испытания

### 9.1 Короткое замыкание

#### 9.1.1 Цель

Целью испытания на защиту от короткого замыкания является проверка функционирования устройства защиты от превышения тока. Данное устройство должно прерывать ток короткого замыкания для предотвращения дальнейших серьезных последствий воздействия на ОИ, вызванных коротким замыканием.

#### 9.1.2 Порядок проведения испытания

Испытание проводят в соответствии с 9.2.2 ИСО 12405-1:2011 или ИСО 12405-2:2012 в зависимости от назначения ОИ.

Данное испытание применяется к батарейным модулям и системам. Во всех случаях соответствующее устройство защиты от превышения тока в том виде, как задумано изготовителем батареи, должно быть включено в ОИ.

Испытание может проводиться с использованием сопротивления более низкого значения, чем указано в 9.2.2 ИСО 12405-1:2011 или ИСО 12405-2:2012 в зависимости от назначения ОИ, согласно соглашению между заказчиком и поставщиком.

Испытание может проводиться при более высокой температуре, чем указано в 9.2.2 ИСО 12405-1:2011 или ИСО 12405-2:2012 в зависимости от назначения ОИ, согласно соглашению между заказчиком и поставщиком.

#### **9.1.3 Требования**

Применяют требования, указанные в 5.5.

Функция защиты от превышения тока, если предусмотрена, должна прерывать ток короткого замыкания.

## **10 Испытания на отдельные функции системы**

### **10.1 Защита от перезаряда**

#### **10.1.1 Цель**

Целью испытания по защите от перезаряда является проверка функционирования устройства защиты от перезаряда. Данное устройство должно прерывать зарядный ток при перезаряде для защиты ОИ от серьезных последствий, которые могут возникнуть при превышении верхнего предела СЗ.

#### **10.1.2 Порядок проведения испытания**

Испытание проводят в соответствии с 9.3.2 ИСО 12405-1:2011 или ИСО 12405-2:2012 в зависимости от назначения ОИ.

Данное испытание применяется к батарейным модулям и системам. Во всех случаях соответствующее устройство защиты от перезаряда в том виде, как задумано изготовителем батареи, должно быть включено в ОИ.

Испытание может проводиться при более высокой температуре, чем указано в 9.3.2 ИСО 12405-1:2011 или ИСО 12405-2:2012 в зависимости от назначения ОИ, согласно соглашению между заказчиком и поставщиком.

Если это не тормозится самим ОИ, то после перезаряда необходимо выполнить стандартный цикл по 6.2 ИСО 12405-1:2011 или ИСО 12405-2:2012 в зависимости от назначения ОИ.

#### **10.1.3 Требования**

Применяют требования, указанные в 5.5.

Функция защиты от перезаряда, если предусмотрена, должна прерывать зарядный ток при перезаряде.

### **10.2 Защита от переразряда**

#### **10.2.1 Цель**

Целью испытания по защите от переразряда является проверка функционирования устройства защиты от переразряда. Данное устройство должно прерывать ток разряда при переразряде для защиты ОИ от серьезных последствий, которые могут возникнуть при снижении СЗ ниже нижнего предела СЗ.

#### **10.2.2 Порядок проведения испытания**

Испытание проводят в соответствии с 9.4.2 ИСО 12405-1:2011 или ИСО 12405-2:2012 в зависимости от назначения ОИ.

Данное испытание применяется к батарейным модулям и системам. Во всех случаях соответствующее устройство защиты от переразряда в том виде, как задумано изготовителем батареи, должно быть включено в ОИ.

Испытание может проводиться при более высокой температуре, чем указано в 9.4.2 ИСО 12405-1:2011 или ИСО 12405-2:2012 в зависимости от назначения ОИ, согласно соглашению между заказчиком и поставщиком.

Если это не тормозится самим ОИ, после переразряда необходимо выполнить стандартный цикл по 6.2.2.3 ИСО 12405-1:2011 или ИСО 12405-2:2012 в зависимости от назначения ОИ.

### 10.2.3 Требования

Применяют требования, указанные в 5.5.

Функция защиты от переразряда, если предусмотрена, должна прерывать ток разряда при переразряде.

## 10.3 Отсутствие контроля температуры/охлаждения

### 10.3.1 Цель

Целью данного испытания является проверка способности ОИ препятствовать внутреннему перегреву. Это испытание рассматривает также отказ функций контроля температуры и охлаждения, если таковые имеются в ОИ.

### 10.3.2 Порядок проведения испытания

Данное испытание применяют к батарейным модулям и системам. Во всех случаях соответствующее устройство защиты от перегрева в том виде, как задумано изготовителем батареи, должно быть включено в ОИ.

Испытуемое устройство может находиться при любом состоянии заряда, которое позволяет нормально функционировать силовой цепи в соответствии с рекомендациями изготовителя. Активное устройство охлаждения, если таковое имеется, должно быть отключено, если это возможно.

ОИ должен быть помещен в конвективную печь или климатическую камеру. ОИ должен быть подключен к электрической нагрузке и должен непрерывно заряжаться и разряжаться максимально возможным током в соответствии с требованиями изготовителя батарей.

Температуру конвективной печи или климатической камеры постепенно увеличивают до тех пор, пока температура ОИ не достигает температуры на 20 °С выше максимальной рабочей температуры, указанной изготовителем аккумуляторов, или до температурного порога, при котором начинает срабатывать защита, в зависимости от того, какая величина ниже.

Температура ОИ должна контролироваться измерительными устройствами, которые встроены в него изготовителем батарей. Если нет устройств измерения температуры или их данные не могут контролироваться извне, ОИ должен быть укомплектован термопарами для обеспечения контроля внутренней температуры.

Испытание прекращается, если зарядный и разрядные токи прерываются или уменьшаются устройствами защиты батарейных модулей или систем, или изменения температуры ОИ меньше 4 °С в течение 2 ч, или через 2 ч после достижения ОИ максимальной рабочей температуры, указанной поставщиком.

**П р и м е ч а н и е** — Испытание на превышение температуры также приведено в Правилах ЕЭК ООН № R100-02.

### 10.3.3 Требования

Применяют требования, указанные в 5.5.

Устройства контроля температуры или устройства охлаждения, если таковые имеются, должны прерывать заряд и разряд ОИ.

Приложение А  
(справочное)

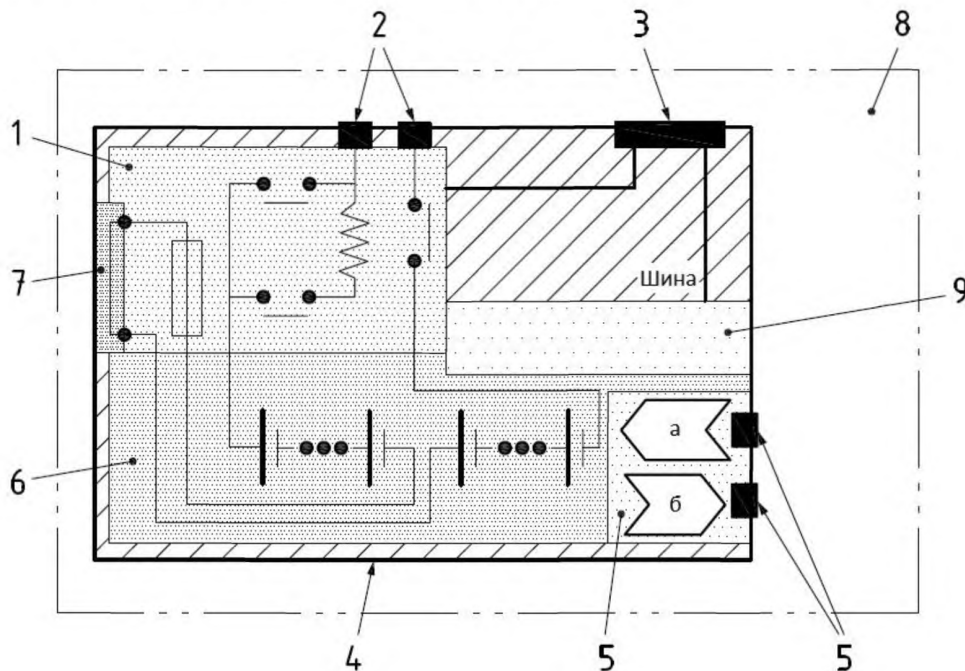
## Батарейные системы и связанные части

### А.1 Общее

Данное приложение предоставляет информацию о различиях между батарейным модулем и батарейной системой.

### А.2 Батарейный модуль

На рисунке А.1 показана типовая схема батарейного модуля.



1 — электрические цепи напряжения класса В (соединители, предохранители, провода); 2 — выводы напряжения класса В; 3 — выводы напряжения класса А; 4 — корпус; 5 — система охлаждения с соединителями (опция); 6 — аккумуляторная сборка (аккумуляторы, датчики, оборудование для охлаждения); 7 — устройство сервисного отключения; 8 — батарейный модуль; 9 — электронный блок аккумулятора; а — вход; б — выход

Рисунок А.1 — Типовая схема батарейного модуля

Батарейный модуль представляет собой устройство накопления энергии, которое включает в себя аккумуляторы или аккумуляторные сборки, электронное оборудование аккумулятора, электрический контур, относящийся к классу напряжения В, и устройство защиты от перегрузки по току, включающее в себя электрические соединители, интерфейс для системы охлаждения напряжения класса В, вспомогательный контур напряжения класса А, и коммуникации. Электрический контур напряжения класса В батарейного модуля может включать в себя контакторы. Батарейные модули напряжением 60 В постоянного тока и выше могут включать в себя функцию ручного отключения (сервисное отключение). Все компоненты, как правило, помещены в ударопрочный корпус для нормальных условий эксплуатации.

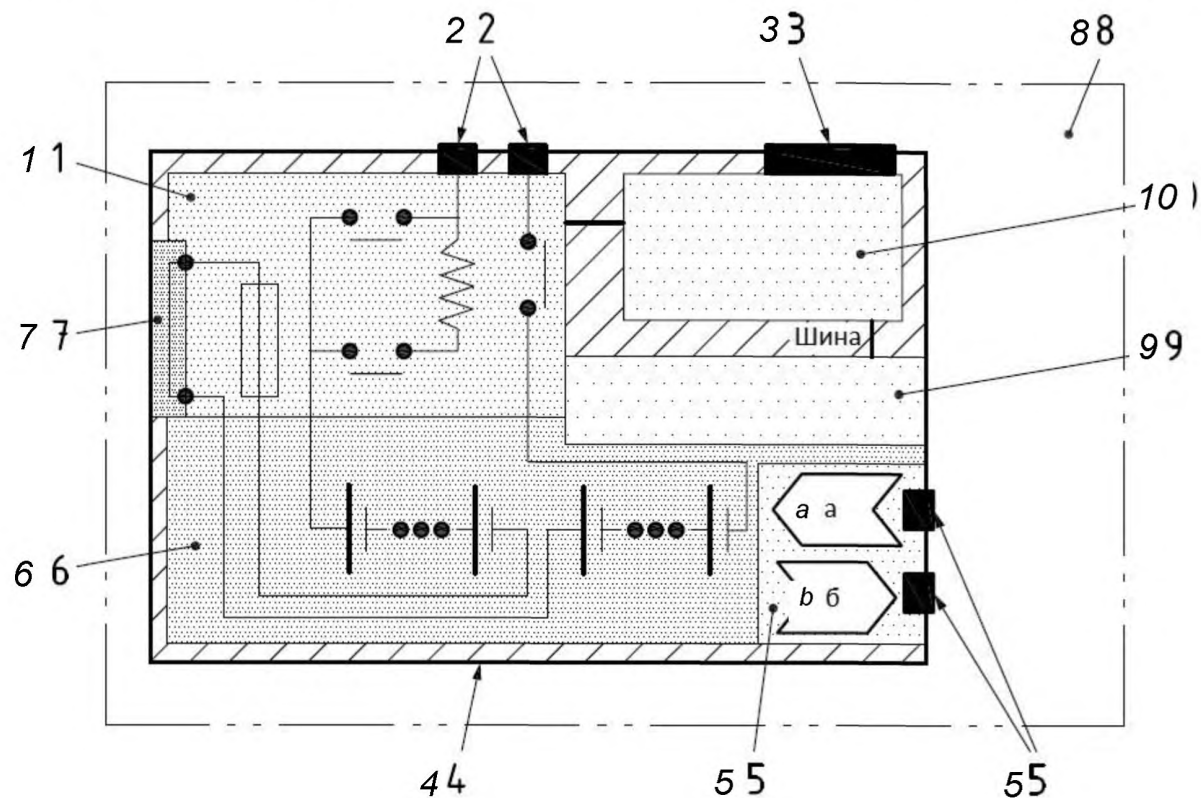
### А.3 Батарейная система

#### А.3.1 Батарейная система с интегрированным блоком контроля батареи

На рисунке А.2 показана типовая схема батарейной системы с интегрированным БКБ.

Батарейная система представляет собой устройство накопления энергии, которое включает в себя аккумуляторы или аккумуляторные сборки, электронное оборудование аккумулятора, БКБ, электрический контур с контакторами, относящийся к классу напряжения В, и устройство защиты по току, включающее в себя электрические

соединители, интерфейс для системы охлаждения напряжения класса В, вспомогательный контур напряжения класса А, и коммуникации. Батарейные системы напряжением 60 В постоянного тока и выше могут включать в себя функцию ручного отключения (сервисное отключение). Все компоненты, как правило, помещены в ударопрочный корпус для нормальных условий эксплуатации. В данном примере БКБ встроены внутрь ударопрочного корпуса для нормальных условий эксплуатации, и его контрольные функции связаны с батарейным модулем.



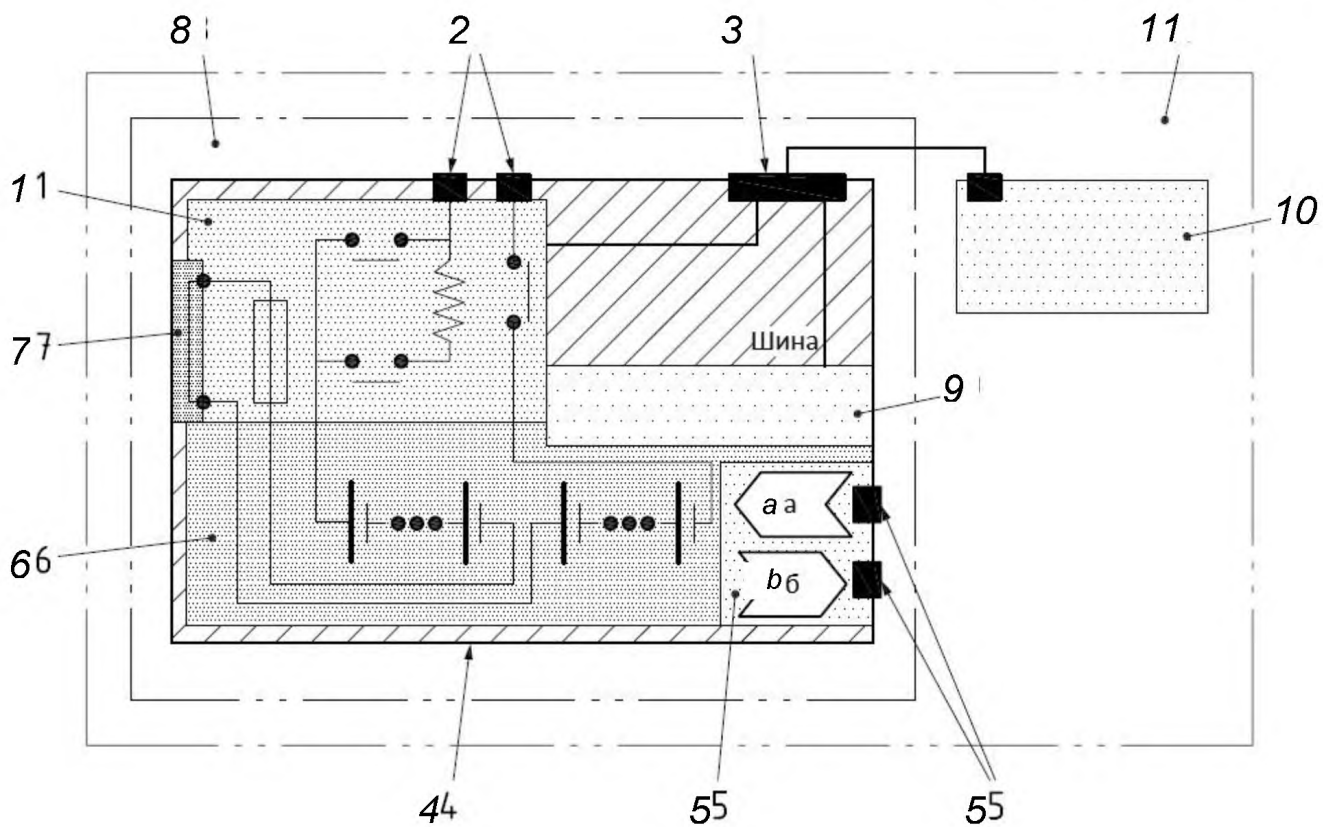
1 — электрические цепи напряжения класса В (соединители, предохранители, провода); 2 — выводы напряжения класса В; 3 — выводы напряжения класса А; 4 — корпус; 5 — система охлаждения с соединителями (опция); 6 — аккумуляторная сборка (аккумуляторы, датчики, оборудование для охлаждения); 7 — устройство сервисного отключения; 8 — батарейный модуль; 9 — электронный блок аккумулятора; 10 — БКБ; а — вход; б — выход

Рисунок А.2 — Типовая схема батарейной системы с интегрированным БКБ

#### А.3.2 Батарейная система с внешним блоком контроля батареи

На рисунке А.3 показана типовая схема батарейной системы с внешним расположением БКБ.

Батарейная система представляет собой устройство накопления энергии, которое включает в себя аккумуляторы или аккумуляторные сборки, электронное оборудование аккумулятора, БКБ, электрический контур с контакторами, относящийся к классу напряжения В, и устройство защиты по току, включающее в себя электрические соединители, интерфейс для системы охлаждения напряжения класса В, вспомогательный контур напряжения класса А, и коммуникации. Батарейные системы напряжением 60 В постоянного тока и выше могут включать в себя функцию ручного отключения (сервисное отключение). Все компоненты, как правило, помещены в ударопрочный корпус для нормальных условий эксплуатации. В данном примере БКБ расположен снаружи ударопрочного корпуса для нормальных условий эксплуатации и соединен с батарейным модулем, обеспечивая контрольные функции.



1 — электрические цепи напряжения класса В (соединители, предохранители, провода); 2 — выводы напряжения класса В; 3 — выводы напряжения класса А; 4 — корпус; 5 — система охлаждения с соединителями (опция); 6 — аккумуляторная сборка (аккумуляторы, датчики, оборудование для охлаждения); 7 — устройство сервисного отключения; 8 — батарейный модуль; 9 — электронный блок аккумулятора; 10 — БКБ; 11 — батарейная система; а — вход; б — выход

Рисунок А.3 — Типовая схема батарейной системы с внешним расположением БКБ

## Описание экрана, используемого при испытании на огнестойкость

На рисунке В.1 показан экран для испытания на огнестойкость.

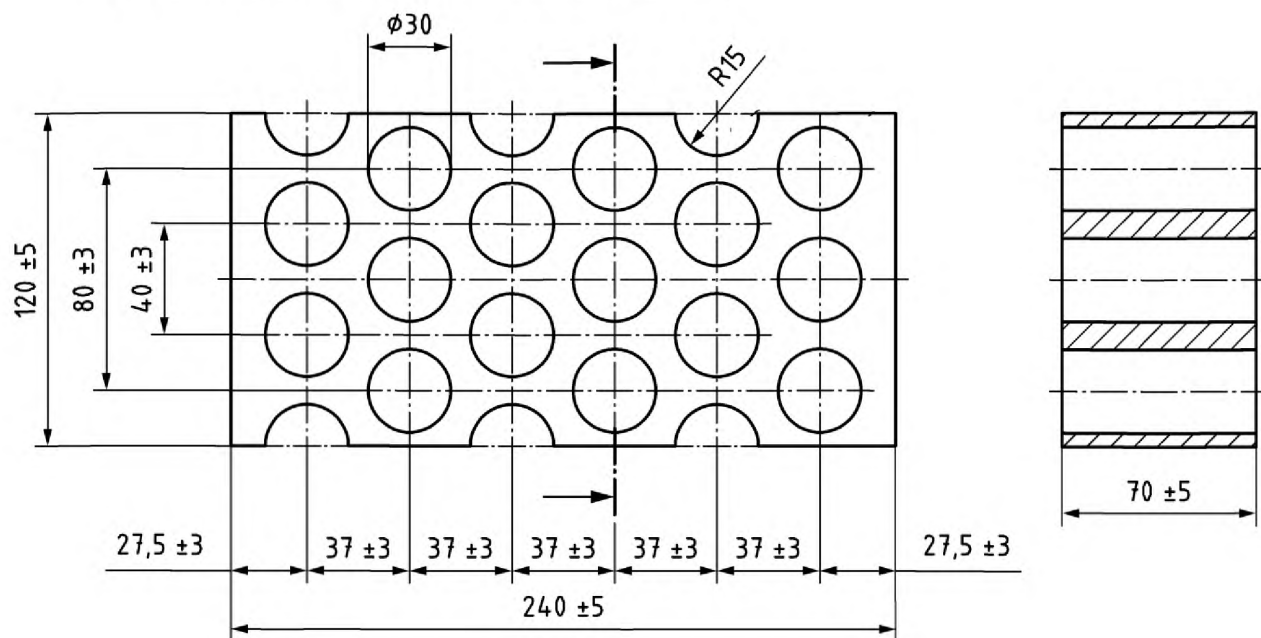


Рисунок В.1 — Экран для испытания на огнестойкость

Экран должен иметь следующие параметры:

- огнестойкость (Segger-Kegel): SK 30;
- содержание  $Al_2O_3$ : 30 % — 33 %;
- открытая пористость (Po): 20 % — 22 % объема;
- плотность: 1900 — 2000 кг/м<sup>3</sup>;
- фактическая площадь отверстий: 44,18 %.



**Приложение ДА  
(справочное)**

**Сведения о соответствии ссылочных международных стандартов ссылочным национальным стандартам Российской Федерации**

Таблица ДА.1

Обозначение ссылочного международного стандарта	Степень соответствия	Обозначение и наименование соответствующего национального стандарта
ИСО 6469-1	—	*
ИСО 6469-3	—	*
ИСО/ТР 8713	—	*
ИСО 12405-1:2011	IDT	ГОСТ Р ИСО 12405-1—2013 «Транспорт дорожный на электрической тяге. Методы испытаний тяговых литий-ионных батарейных блоков и систем. Часть 1. Высокомощные применения»
ИСО 12405-2:2012	IDT	ГОСТ Р ИСО 12405-2—2014 «Транспорт дорожный на электрической тяге. Технические требования к испытаниям модулей и систем тяговых литий-ионных батарей. Часть 2. Высокоэнергетическое применение»
ИСО 20653	—	*
<p>* Соответствующий национальный стандарт отсутствует. До его утверждения рекомендуется использовать перевод на русский язык данного международного стандарта. Перевод данного международного стандарта находится в Ассоциации «РУСБАТ».</p> <p><b>Примечание</b> — В настоящей таблице использовано следующее условное обозначение степени соответствия стандартов:</p> <p>- IDT — идентичные стандарты.</p>		

## **Библиография**

- [1] ISO 16750-1, Road vehicles — Environmental conditions and testing for electrical and electronic equipment — Part 1: General
- [2] ISO 16750-3, Road vehicles — Environmental conditions and testing for electrical and electronic equipment — Part 3: Mechanical loads
- [3] ISO 16750-4, Road vehicles — Environmental conditions and testing for electrical and electronic equipment — Part 4: Climatic loads
- [4] UN ECE Regulation No. 100 (UN ECE R100), Uniform provisions concerning the approval of vehicles with regard to specific requirements for the electric power train (02 series of amendment or later)
- [5] UN ECE Regulation No. 17 (UN ECE R17), Uniform provisions concerning the approval of vehicles with regard to the seats, their anchorages and any head restraints
- [6] UN Recommendations on the Transport of Dangerous Goods — Manual of Tests and Criteria — Section 38.3 Lithium metal and lithium ion batteries

УДК 621.355.9:006.354

ОКС 43.120

ОКП 34 8290

Ключевые слова: аккумуляторы, батарейный модуль, батарейная система, литий-ионные, методы испытаний, требования безопасности, электромобиль

---

Подписано в печать 03.03.2015. Формат 60x84½.  
Усл. печ. л. 3,26. Тираж 31 экз. Зак. 1076

Подготовлено на основе электронной версии, предоставленной разработчиком стандарта

---

ФГУП «СТАНДАРТИНФОРМ»,  
123995 Москва, Гранатный пер., 4.  
[www.gostinfo.ru](http://www.gostinfo.ru) [info@gostinfo.ru](mailto:info@gostinfo.ru)