



ГОСУДАРСТВЕННЫЕ СТАНДАРТЫ
СОЮЗА ССР

БУМАГА И БУМАЖНЫЕ ИЗДЕЛИЯ

Издание официальное

Москва
ИЗДАТЕЛЬСТВО СТАНДАРТОВ
1986

ОТ ИЗДАТЕЛЬСТВА

Сборник «Бумага и бумажные изделия» содержит стандарты, утвержденные до 1 июля 1986 г.

В стандарты внесены все изменения, принятые до указанного срока. Около номера стандарта, в который внесено изменение, стоит знак*.

Текущая информация о вновь утвержденных и пересмотренных стандартах, а также о принятых к ним изменениях публикуется в выпускаемом ежемесячно информационном указателе «Государственные стандарты СССР».

БУМАГА ДЛЯ ФИЛЬТРОВАНИЯ МАСЕЛ

Технические условия

Oil filter paper.
SpecificationsГОСТ
20806—81*Взамен
ГОСТ 20806—75

ОКП 54 3914

Постановлением Государственного комитета СССР по стандартам от 16 апреля 1981 г. № 1994 срок действия установлен

с 01.01.83до 01.01.88

Несоблюдение стандарта преследуется по закону

Настоящий стандарт распространяется на бумагу, предназначенную для изготовления фильтрующих элементов для полнопоточной очистки смазочных масел в двигателях внутреннего сгорания.

1. МАРКИ И РАЗМЕРЫ

1.1. Фильтровальная бумага должна выпускаться следующих марок:

БФМ-К — клееная первой категории качества;

БФМ-П — пропитанная высшей категории качества.

(Измененная редакция, Изм. № 1).

1.2. Бумага марки БФМ-К должна выпускаться в рулонах шириной (840 ± 3) мм. Бумага марки БФМ-П должна выпускаться в рулонах шириной (800 ± 5) мм.

По согласованию с потребителем допускается выпускать бумагу другой ширины (но не менее 700 мм).

1.3. Диаметр рулонов должен быть от 500 до 800 мм.

Пример условного обозначения бумаги для фильтрования масел, клееной:

БФМ-К ГОСТ 20806—81.

Издание официальное

Перепечатка воспрещена

★

* Переиздание с Изменением № 1, утвержденным в январе 1983 г. (ИУС 5—83).

2. ТЕХНИЧЕСКИЕ ТРЕБОВАНИЯ

2.1. Бумага должна изготавливаться в соответствии с требованиями настоящего стандарта по технологическим режимам, утвержденным в установленном порядке.

2.2. Показатели качества бумаги должны соответствовать нормам, указанным в таблице.

Наименование показателя	Норма для марки		Метод испытания
	БФМ-К первой категории качества	БФМ-П высшей категории качества	
1. Масса бумаги площадью 1 м ² , г	115±15	200±20	По ГОСТ 13199—67
2. Толщина, мм	0,39±0,04	0,75±0,10	По ГОСТ 13199—67 и п. 4.4 настоящего стандарта
3. Сопротивление потоку воздуха, Па (мм вод. ст.), не более	46(4,7)	45(4,6)	По ГОСТ 12290—80 и п. 4.5 настоящего стандарта
4. Тонкость фильтрования абсолютная, мкм, не более	25	25	По п. 4.6
5. Разрушающее усилие в машинном направлении Н (кгс), не менее	24,5 (2,60)	29,4 (3,00)	По ГОСТ 13525.1—79
6. Сопротивление излому — число двойных перегибов, в среднем по двум направлениям, не менее	30	—	По ГОСТ 13525.2—80 и п. 4.7 настоящего стандарта
7. Впитывающая способность, г, не более	1	—	По ГОСТ 12604—77
8. Массовая доля летучих веществ, %	—	6,0±2,0	По ГОСТ 20358—78, разд. 4
9. Привес смолы, %	—	19±3	По ГОСТ 20358—78, разд. 4
10. Глубина рифления, мм, не менее	—	0,12	По ГОСТ 20358—78, разд. 4
11. Влажность, %, не более	7	—	По ГОСТ 13525.19—71

Примечание. Показатель сопротивления потоку воздуха является факультативным до 1 января 1984 г.

(Измененная редакция, Изм. № 1).

2.3. При изготовлении бумаги в композиции должны применяться: кордная целлюлоза холодного облагораживания, хлопковая целлюлоза из коротковолокнистого линта, вискозное волокно и волокно вилол.

2.4. Бумагу марки БФМ-П в процессе пропитки подвергают рифлению с нанесением в машинном направлении красных полос на сеточную сторону.

2.5. На поверхности бумаги не допускаются металлические и минеральные включения, а также пучки неразработанных волокон и соринки, выпадающие от легкого касания.

Бумага не должна иметь надрывов, проколов, складок, морщин.

Мелкие складки, морщины, задиры, проколы, которые не могут быть обнаружены визуально в процессе перемотки бумаги, допускаются, если показатель этих внутрирулонных дефектов не превышает для бумаги марки БФМ-К — 5%, БФМ-П — 3%.

2.6. Концы полотна бумаги в местах обрывов должны быть склеены клеевой лентой.

2.7. Число склеек в рулоне не должно превышать:

для марки БФМ-П — трех,

» » БФМ-К — пяти.

2.8. Места склеек должны быть отмечены цветными сигналами, видимыми с торца рулона.

3. ПРАВИЛА ПРИЕМКИ

3.1. Определенные партии бумаги и объем выборок — по ГОСТ 8047—78.

3.2. При неудовлетворительных результатах испытаний хотя бы по одному из показателей по нему проводят повторные испытания на удвоенной выборке. Результаты повторных испытаний распространяют на всю партию.

4. МЕТОДЫ ИСПЫТАНИЙ

4.1. Отбор проб и подготовка образцов для испытаний — по ГОСТ 8047—78.

4.2. Кондиционирование образцов перед испытаниями и испытания должны проводиться по ГОСТ 13523—78 при относительной влажности воздуха $(65 \pm 2)\%$ и температуре $(20 \pm 2)^\circ\text{C}$. Продолжительность кондиционирования должна быть не менее 3 ч.

При определении массовой доли летучих веществ и привеса смолы образцы не кондиционируют.

4.3. Ширину рулона определяют по ГОСТ 21102—80.

4.4. Толщину бумаги марки БФМ-П определяют на приборе ВОЛ по ГОСТ 20358—78, устанавливая наконечник измерительного стержня в углубление между выступами параллельно направлению рифления.

4.5. Сопротивление потоку воздуха определяют при скорости 0,0416 м/с и площади отверстия зажима 10 см².

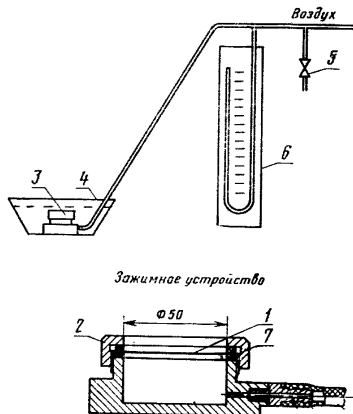
4.6. Определение тонкости фильтрования

Метод основан на определении давления, необходимого для прохождения воздуха через наиболее крупные поры образца бумаги.

4.6.1. Аппаратура и реактивы

Установка для определения давления проскока первого пузырька воздуха (чертеж).

Установка для определения
давления проскока первого
пузырька воздуха



1 — испытуемый образец; 2 — зажимная гайка; 3 — зажимное устройство; 4 — ванночка; 5 — кран; 6 — манометр; 7 — уплотнительное кольцо

Компрессор или баллон.

Бензин марки Б-70 по ГОСТ 1012—72.

4.6.2. Подготовка к испытанию

Из пяти листов отобранной пробы вырезают пять образцов бумаги (по одному из каждого листа) диаметром (60 ± 1) мм.

4.6.3. Проведение испытания

Образец устанавливают в зажимное устройство и помещают в ванночку с бензином. Высота слоя жидкости над образцом бумаги должна быть (20 ± 2) мм.

Компрессором или баллоном создают давление воздуха в системе. Величину давления, при котором замечено появление первого пузырька воздуха над поверхностью образца бумаги, отсчитывают по манометру. Пузырьки воздуха, появившиеся на расстоянии 1 мм от края уплотнительного кольца, в расчет не принимают.

4.6.4. Обработка результатов

Результаты испытаний могут быть выражены:

а) давлением проскока первого пузырька воздуха (P) в Па — средним арифметическим результатом испытаний пяти образцов.

Результат выражают числом, округленным с точностью до 10 Па;

б) тонкостью фильтрования (T) в микрометрах, которую вычисляют по формуле

$$T = 164100 P^{-1,24},$$

где P — давление проскока первого пузырька воздуха, Па.

Результат округляют до целого числа.

Бумага соответствует требованиям настоящего стандарта по показателю тонкости фильтрования, если величина давления проскока первого пузырька воздуха составляет не менее 1270 Па.

4.7. Определение сопротивления излому бумаги производят при растягивающем усилии 10 Н (1,0 кгс).

4.8. Показатель внутрирулонных дефектов определяют по ГОСТ 13525.5—68.

5. УПАКОВКА, МАРКИРОВКА, ТРАНСПОРТИРОВАНИЕ И ХРАНЕНИЕ

5.1. Упаковка и маркировка бумаги должны производиться по ГОСТ 1641—75 со следующим дополнением.

5.1.1. Каждый рулон бумаги марки БФМ-К должен быть упакован в три слоя оберточной бумаги массой 1 м² не менее 100 г по ГОСТ 8273—75 и один слой водонепроницаемой бумаги марки А, гладкой, массой 1 м² 70—90 г по ГОСТ 8828—75.

Каждый рулон бумаги БФМ-П должен быть упакован в полиэтиленовую пленку по ГОСТ 10354—82 и в пять слоев оберточной бумаги массой 1 м² не менее 100 г по ГОСТ 8273—75.

Допускается по согласованию с потребителем применение другой упаковки, обеспечивающей сохранность бумаги при транспортировании и хранении.

5.2. Бумага должна транспортироваться в закрытых транспортных средствах любыми видами транспорта в соответствии с правилами перевозок на данном виде транспорта.

5.3. Бумага должна храниться в упакованном виде на торце в закрытых складах, защищенной от атмосферных осадков и почвенной влаги.

5.3.1. Хранение бумаги совместно с химикатами воспрещается.

6. ГАРАНТИИ ИЗГОТОВИТЕЛЯ

6.1. Изготовитель гарантирует соответствие бумаги для фильтрования масел требованиям настоящего стандарта при соблюдении условий хранения и транспортирования.

6.2. Гарантийный срок хранения устанавливается — 6 мес. со дня изготовления бумаги.

СО Д Е Р Ж А Н И Е

ГОСТ 334—73	Бумага масштабно-координатная	3
ГОСТ 515—77	Бумага упаковочная битумированная и дегтевая	10
ГОСТ 597—73	Бумага чертежная	13
ГОСТ 645—79	Бумага кабельная для изоляции кабелей на напряжении от 110 до 500 кВ	17
ГОСТ 891—75	Бумага и картон для текстильных патронов и конусов	22
ГОСТ 1130—83	Бумага для спичечных коробок	27
ГОСТ 1161—75	Бумага упаковочная для чая	31
ГОСТ 1341—84	Пергамент	34
ГОСТ 1342—78	Бумага для печати	42
ГОСТ 1760—81	Подпергамент	43
ГОСТ 1908—82	Бумага конденсаторная	47
ГОСТ 1931—80	Бумага электроизоляционная намоточная	68
ГОСТ 2228—81	Бумага мешочная	72
ГОСТ 2635—77	Бумага-основа фотобумаги	81
ГОСТ 3441—81	Бумага электроизоляционная пропиточная	90
ГОСТ 6246—82	Бумага промокательная	95
ГОСТ 6290—74	Бумага пачечная двухслойная для упаковки папирос и сигарет	98
ГОСТ 6445—74	Бумага газетная	102
ГОСТ 6656—76	Бумага писчая потребительских форматов	108
ГОСТ 6742—79	Бумага форзацная	114
ГОСТ 6749—81	Бумага для обоев	119
ГОСТ 6810—81	Обои	126
ГОСТ 6926—75	Бумага светонепроницаемая	136
ГОСТ 6999—85	Лента и бумага для контрольно-кассовых машин	140
ГОСТ 7247—73	Бумага для упаковки продукции на автоматах	144
ГОСТ 7317—78	Бумага типографская тонкая	152
ГОСТ 7362—78	Бумага перфокарточная	157
ГОСТ 7377—85	Бумага для гофрирования	164
ГОСТ 7717—75	Бумага диаграммная	170
ГОСТ 8272—83	Бумага шпагатная влагопрочная	176
ГОСТ 8589—75	Бумага для оклейки бумажно-беловых товаров и картонажной продукции	179
ГОСТ 8828—75	Бумага двухслойная упаковочная	184
ГОСТ 9094—83	Бумага для печати офсетная	190
ГОСТ 9095—83	Бумага для печати типографская	201
ГОСТ 9168—80	Бумага для глубокой печати	212
ГОСТ 9327—60	Бумага и изделия из бумаги	217
ГОСТ 9569—79	Бумага парафинированная	221
ГОСТ 9995—75	Бумага-основа для переплетного материала	228
ГОСТ 10015—75	Бумага гуммированная для переводных изображений	231
ГОСТ 10127—75	Бумага-основа влагопрочная для шлифовальных шкур	235
ГОСТ 10395—75	Бумага для хроматографии	240
ГОСТ 10396—84	Бумага кабельная крепированная	243
ГОСТ 10751—85	Бумага электропроводящая кабельная	247
ГОСТ 11600—75	Бумага для упаковывания текстильных материалов и изделий	255
ГОСТ 12026—76	Бумага фильтровальная лабораторная	257
ГОСТ 12050—74	Бумага тетрадная	260
ГОСТ 12064—76	Бумага иллюстрационная	264
ГОСТ 12769—85	Бумага электроизоляционная крепированная	267
ГОСТ 12785—77	Бумага для электролитических конденсаторов	271
ГОСТ 15158—78	Бумага и картон для упаковывания продукции и изготовления деталей технических изделий для районов с тропическим климатом	277

ГОСТ 16295—82	Бумага противокоррозионная	285
ГОСТ 16711—84	Основа парафинированной бумаги	305
ГОСТ 17586—80	Бумага. Термины и определения	310
ГОСТ 18448—73	Бумага кабельная термостойкая	353
ГОСТ 18510—73	Бумага писчая	356
ГОСТ 19088—79	Бумага и картон. Термины и определения дефектов	362
ГОСТ 20358—78	Бумага для фильтрования воздуха	371
ГОСТ 20363—74	Бумага чертежная прозрачная	378
ГОСТ 20806—81	Бумага для фильтрования масел	383
ГОСТ 21215—75	Бумага электроизоляционная оксидная	388
ГОСТ 21444—75	Бумага мелованная	392
ГОСТ 23436—83	Бумага кабельная для изоляции силовых кабелей на напряжение до 35 кВ включительно	400
ГОСТ 24874—81	Бумага электроизоляционная трансформаторная	405
ГОСТ 25089—81	Бумага типографская для многотомных изданий	410
ГОСТ 26764—85	Бумага для перфораторной ленты	415

БУМАГА И БУМАЖНЫЕ ИЗДЕЛИЯ

Редактор *Т. И. Василенко*
Технический редактор *Н. П. Замолотчикова*
Корректор *В. С. Черная*

Сдано в наб. 17.03.86. Подп. к печ. 04.09.86. Формат 60×90^{1/16}. Бумага типографская № 3.
Гарнигура литературная. Печать высокая. 26,5 усл. п. л. 27,0 усл. кр.-отт. 26,2 уч.-изд. л.
Тираж 40 000. Заказ 1273. Цена 1 р. 50 к. Изд. № 9009/2.

Ордена «Знак Почета» Издательство стандартов, 123840, Москва ГСП,
Новопресненский пер., д. 3.

Великолукская городская типография управления издательств,
полиграфии и книжной торговли Псковского облисполкома,
182100, г. Великие Луки, ул. Полиграфистов, 78/12.