



ТИПОВОЙ ПРОЕКТ  
820-9-7.84.  
СТАНЦИЯ ОПРЕСНЕНИЯ ВОДЫ С ЭЛЕКТРОДИАЛИЗНЫМИ  
УСТАНОВКАМИ ЭОУ-НИИПМ-25 ПРОИЗВОДИТЕЛЬНОСТЬЮ  
ДО 50 м<sup>3</sup>/сут

СОСТАВ ПРОЕКТА

- А Л Б О М I ТЕХНОЛОГИЧЕСКИЕ РЕШЕНИЯ. НЕТИПОВЫЕ ТЕХНОЛОГИЧЕСКИЕ КОНСТРУКЦИИ.  
А Л Б О М II КОНСТРУКЦИИ ЖЕЛЕЗОБЕТОННЫЕ. ОТОПЛЕНИЕ И ВЕНТИЛЯЦИЯ  
А Л Б О М III ЭЛЕКТРООБОРУДОВАНИЕ И АВТОМАТИЗАЦИЯ.  
А Л Б О М IV СПЕЦИФИКАЦИИ ОБОРУДОВАНИЯ  
А Л Б О М V ВЕДОМОСТИ ПОТРЕБНОСТИ В МАТЕРИАЛАХ  
А Л Б О М VI СМЕТЫ.

А Л Б О М II

РАЗРАБОТАН ИНСТИТУТОМ  
„СОЮЗГИПРОВОДХОЗ“  
ИМЕНИ Е.Е. АЛЕКСЕЕВСКОГО

ГЛАВНЫЙ ИНЖЕНЕР ИНСТИТУТА  
/ГЛАВНЫЙ ИНЖЕНЕР ПРОЕКТА

*Кондратьев*  
*В.Н.*

А.Ф. КОНДРАТЬЕВ  
В.Н. ЖИЛИН

РАБОЧИЙ ПРОЕКТ

УТВЕРЖДЕН МИНВОДХОЗОМ СССР  
ПРОТОКОЛ № 574 ОТ 7.08.84 Г.  
ВВЕДЕН В ДЕЙСТВИЕ СОЮЗГИПРОВОДХОЗОМ  
ПРИКАЗ № 219 ОТ 15.08.84 Г.

КФ ЦИГП ИНВ. № 20070-02

			Привязан	
Инв. №				

## СОДЕРЖАНИЕ

МАРКА	НАИМЕНОВАНИЕ	СТР.
АС-1	ОБЩИЕ ДАННЫЕ /НАЧАЛО/	3
АС-2	ОБЩИЕ ДАННЫЕ /ПРОДОЛЖЕНИЕ/	4
АС-3	ОБЩИЕ ДАННЫЕ /ОКОНЧАНИЕ/	5
АС-4	ФАСАДЫ	6
АС-5	План. РАЗРЕЗЫ 1-1 и 2-2	7
АС-6	Узел 1	8
АС-7	Узлы 2÷5	9
АС-8	Узлы 6÷9	10
АС-9	СХЕМА РАСПОЛОЖЕНИЯ ЭЛЕМЕНТОВ ФУНДАМЕНТОВ	11
АС-10	Фундаменты. Узлы 1, 2, 3	12
АС-11	Фундамент. Ф1. Спецификация	13
АС-12	Фундамент Ф2. Спецификация	14
АС-13	Схема расположения колонн, балок, подкрановых путей. Спецификация	15
АС-14	Схема 1. Узлы 1 ÷ 4	16
АС-15	Схема расположения плит покрытия. Спецификация	17
АС-16	Схема 2. Узлы 1, 2	18
АС-17	Схемы расположения стеновых панелей в осях 1-3, 3-1	19
АС-18	Схемы расположения стеновых панелей в осях А-Б, Б-А	20

## ПРОДОЛЖЕНИЕ

МАРКА	НАИМЕНОВАНИЕ	СТР.
АС-19	Маркировочная схема узлов крепления стеновых панелей	21
АС-20	Узлы крепления стеновых панелей	22
АС-21	Схема расположения фундаментов под оборудование. Фундамент Ф0М1	23
АС-22	Фундаменты под оборудование Ф0М2 и Ф0М3	24
АС-23	Схема расположения элементов для монтажа ЭиА и ОВ	25
АС-24	Разрезы 3-3 и 4-4	26
АС-25	Молниезащита	27
КЖИ АСИ	Прилагаемые документы	28÷41
ОВ-1	ОБЩИЕ ДАННЫЕ	42
ОВ-2	План систем отопления и вентиляции. Схемы систем отопления и вентиляции. Узел теп- лового ввода. Вариант с водяным отоплением	43
ОВ-3	План систем отопления и вентиляции. Схемы систем отопления и вентиляции. Вариант с электроотопле- нием.	44

ВЕДОМОСТЬ РАБОЧИХ ЧЕРТЕЖЕЙ ОСНОВНОГО КОМПЛЕКТА АС

Лист	НАИМЕНОВАНИЕ	ПРИМЕЧАНИЕ
1	ОБЩИЕ ДАННЫЕ / НАЧАЛО /	
2	ОБЩИЕ ДАННЫЕ / ПРОДОЛЖЕНИЕ /	
3	ОБЩИЕ ДАННЫЕ / ОКОНЧАНИЕ /	
4	ФАСАДЫ	
5	План. разрезы 1-1 и 2-2	
6	Узел 1	
7	Узлы 2 ÷ 5	
8	Узлы 6 ÷ 9	
9	Схема расположения элементов фундаментов	
10	Фундаменты. Узлы 1, 2, 3	
11	Фундамент Ф1. Спецификация	
12	Фундамент Ф2	
13	Схема расположения колонн, балок, подкрановых путей	
14	Схема 1. Узлы 1 ÷ 4	
15	Схема расположения плит покрытия. Спецификация	
16	Схема 2. Узлы 1, 2	
17	Схемы расположения стеновых панелей в осях 1-3, 3-1	
18	Схемы расположения стеновых панелей в осях А-Б, Б-А	
19	Маркировочная схема узлов крепления стеновых панелей	
20	Узлы крепления стеновых панелей	
21	Схема расположения фундаментов под оборудование Фундамент ФОМ 1	

Проект разработан в соответствии с действующими нормами и правилами и предусматривает мероприятия, обеспечивающие взрывную, взрывопожарную и пожарную безопасность при эксплуатации здания

Главный инженер проекта *Жилин* / Жилин /

ПРОДОЛЖЕНИЕ

Лист	НАИМЕНОВАНИЕ	ПРИМЕЧАНИЕ
22	Фундаменты под оборудование ФОМ 2 и ФОМ 3	
23	Схема расположения элементов для монтажа ЭИ и ОВ	
24	Разрезы 3-3 и 4-4	
25	Молниезащита	

ВЕДОМОСТЬ ОБЪЕМОВ СБОРНЫХ БЕТОННЫХ И ЖЕЛЕЗОБЕТОННЫХ КОНСТРУКЦИЙ ПО РАБОЧИМ ЧЕРТЕЖАМ ОСНОВНОГО КОМПЛЕКТА АС

№ строки	НАИМЕНОВАНИЕ ГРУППЫ ЭЛЕМЕНТОВ КОНСТРУКЦИЙ	Код	Кол., м <sup>3</sup>	ПРИМЕЧАНИЕ
1	Балки фундаментные	58240	2.16	
2	Панели стеновые	583100	33.14	
3	Колонны	582100	2.52	
4	Балки, покрытия	582200	0.90	
5	Плиты покрытия	584100	3.84	
6	Стакан для установки дефлектора	584100	0.12	
ВСЕГО БЕТОНА И ЖЕЛЕЗОБЕТОНА			42.68	

20070-02 3

		ПРИВЯЗАН			
Инв. №		820-У-7.84		- АС	
ГРП		Жилин		Станция опреснения воды с	
Нач. отд.		Якушев		электродиагностическими установками	
Пров.		Игнатов		"ЭДУ-НИИПМ-25" производительностью до 50 м <sup>3</sup> /сут.	
Инж.		Коренчук		Стация	Лист
Н. контр.		Щетков		РП	1
				Листов	
				25	
				ОБЩИЕ ДАННЫЕ / НАЧАЛО /	
				Союзгипрводхоз имени Е.Е. Алексеевского г. Москва	

Ведомость ссылочных и прилагаемых документов

Обозначение	Наименование	Примечание
<u>Ссылочные документы</u>		
2.432-2 Вып.1	Монтажные узлы панельных стен не отапливаемых одноэтажных зданий	ЦНИИ пром-зданий
1.412 - 1/77 Вып.3	Арматурные изделия Рабочие чертежи	ЛН №1
1.410-2 Вып.1	Арматурные сетки	ЦНИИ пром-зданий
1.415-1 Вып.1	Фундаментные балки для стен с шагом колонн 6м	промстрой-проект
1.423-3 Вып.0-1,1,2	Железобетонные колонны прямоугольного сечения для одноэтажных производственных зданий без мастовых кранов до 9,6м	промстрой-проект
1.432-14/80 Вып.1,3	Стеновые панели	ЦНИИ пром-зданий
1.462.1-10/80 Вып.1,2	ж.б. балки пролетами 6 и 9м для покрытий зданий с плоской кровлей	ЦНИИ пром-зданий
ГОСТ 22764.1-77-22764.2-77	Сборные ж/б плиты для покрытий производственных зданий размером 3х6м	ЦНИИ пром-зданий
1.427.1-3. Вып.0,1,2	ж.б. фахверковые колонны прямоугольного сечения для одноэтажных зданий	ЦНИИ пром-зданий
1.138-10 Вып.1	Перемычки железобетонные	ЦНИИЭП жилища
1.494-24 Вып.1	Стаканы для крепления крышных вентиляторов, дефлекторов и зонтов	
1.439-2	Стальные изделия креплений панельных стен одноэтажных производственных зданий с ж.б. каркасом	ЦНИИ пром-зданий
2.432-1 Вып.0,1	Монтажные узлы панельных стен отапливаемых одноэтажных зданий	ЦНИИ пром-зданий

продолжение

Обозначение	Наименование	Примечание
<u>Прилагаемые документы</u>		
КЖИ.00.00.000	балка покрытия 1БСА 9-4III Т-П1	
КЖИ.01.00.000	Колонны К40-4А	
КЖИ.02.00.000	Панель стеновая ПС3 /доработка/	
КЖИ.03.00.000	Панель стеновая ПС4 и ПС5 /доработка/	
КЖИ.04.00.000	Панель стеновая ПС7 и ПС12 /доработка/	
КЖИ.05.00.000	Панель стеновая ПС10 /доработка/	
КЖИ.06.00.000	Панель стеновая ПС9 и ПС11 /доработка/	
АСН 00.00.000	Элемент подкранового пути МПП1	
АСН 01.00.000	Элемент подкранового пути МР1	
АСН 02.00.000	Щит металлический МЦ1	
АСН 03.00.000	Металлическая деталь МД1	
КЖИ 000	Металлическая балка МБ1	
КЖИ 001	Металлическая деталь МД2	
КЖИ 07.00.000	Панель стеновая ПС 2 (доработка)	
КЖИ 08.00.000	Колонна ККФ40-1-П1	
КЖИ 09.00.000	Плита покрытия ПГ-ЗА11Т-П1, ПВ1-ЗА11Т-П1	

20070-02 4

820-У-7.84

-АС

Привязан

Инд. №	
--------	--

Г.И.П.	Жилин ?	02.84	Станция опреснения воды с электролизными установками "304-НИИПМ-25" производительностью до 30 м <sup>3</sup> /сут.	Станица	Лист	Листов
нач. отд.	Якушев	02.84		РП	2	
Пров.	Цематов	02.84		Союзспроводхоз имени Е.Е. Алексеевского г. Москва		
Инж.	Каренчук	02.84				
Н.контр.	Цветков	02.84	Общие данные /продолжение/			

Копировал: Марулина

Формат А3

1/11/81 проект 820-У-7.84 №1000001

ведомость спецификаций

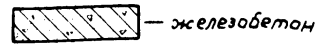
Лист	Наименование	Примечание
6	Спецификация элементов заполнения проемов	
9	Спецификация к схеме расположения фундаментов	
11,12	Спецификация фундаментов	
13	Спецификация к схеме расположения	
15	Спецификация к схеме расположения	
17	Спецификация к схемам расположения стеновых панелей	
18	Спецификация соединительных элементов каркаса	
21	Спецификация фундаментов под оборудование	
22	Спецификация к схеме	
25	Спецификация элементов сетки молниезащиты	

1. Проект разработан для строительства в районах со следующими природно-климатическими условиями.

- а). нормативная снеговая нагрузка - 100 кгс/м<sup>2</sup>;
- б). нормативный скоростной напор ветра - 27 кгс/м<sup>2</sup>;
- в). расчетная температура наружного воздуха t = -20°С; -30°С; -40°С;
- г). сейсмичность района строительства не выше 6 баллов;
- д). территория без подработки горными выработками;
- е). грунты в основании непучинистые, непросадочные со следующими нормативными характеристиками; ρ<sup>н</sup>=28°, с<sup>н</sup>=0,02 кг/см<sup>2</sup>; E=150 кг/см<sup>2</sup>; X<sub>0</sub>=1,8 т/м<sup>3</sup>;
- ж). грунтовые воды отсутствуют.

2. Здание станции опреснения воды каркасно-панельного типа с самонесущими стенами. Стеновые панели приняты из керамзитобетона с объемным весом γ = 1000 кг/м<sup>3</sup> при этом относительная влажность воздуха внутри помещения не должна превышать 60%.

Условные обозначения



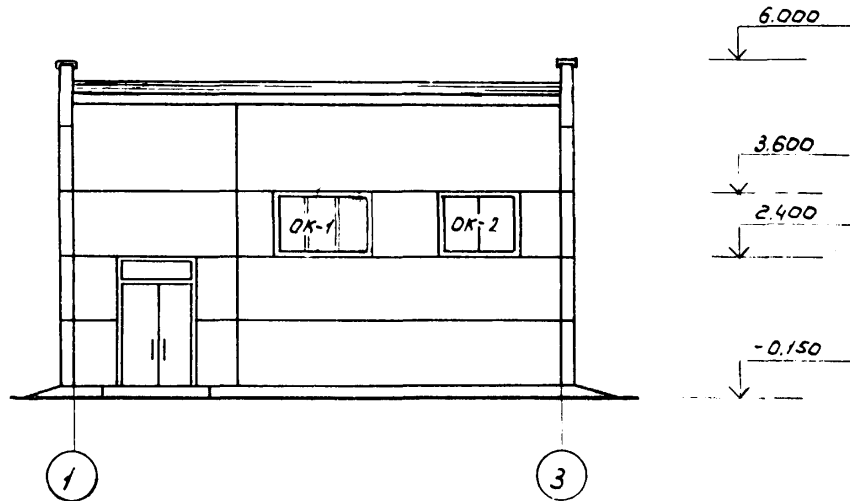
20070-02 5

				820-9-7.84		-АС				
Привязан				Гип	Жилин	02.84	Станция опреснения воды с электродинамическими установками "ЭОУ-НИИПМ-25" производительностью до 50 м <sup>3</sup> /сут.	Стадия	Лист	Листов
				Нач. отд.	Якушев	02.84		рп	3	
				Пров.	Ценатов	02.84				
				Ижк.	Коренчук	02.84				
				Н.понтр.	Цветлов	02.84				
Инв. №				Общие данные (окончание)				Составил: <i>В.Е. Алексеевский</i> г. Москва		

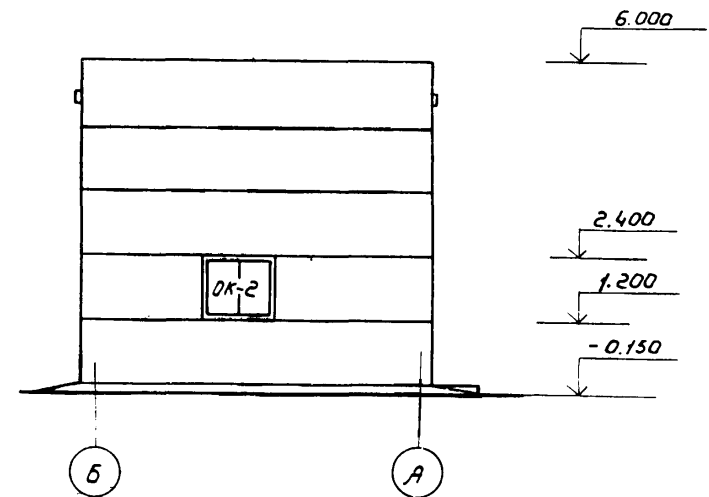
Копировал: *А.2* члнка

Формат А3

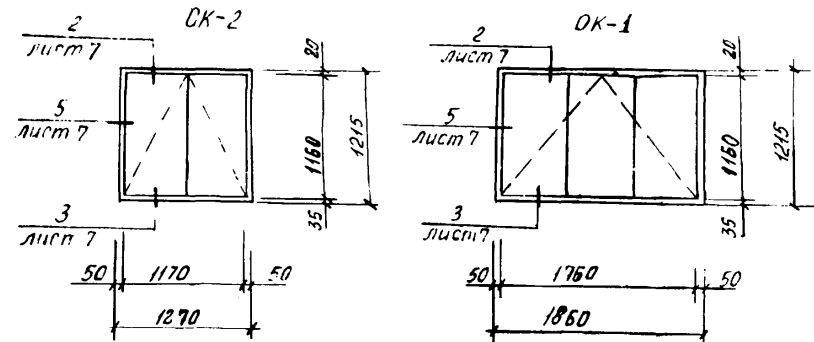
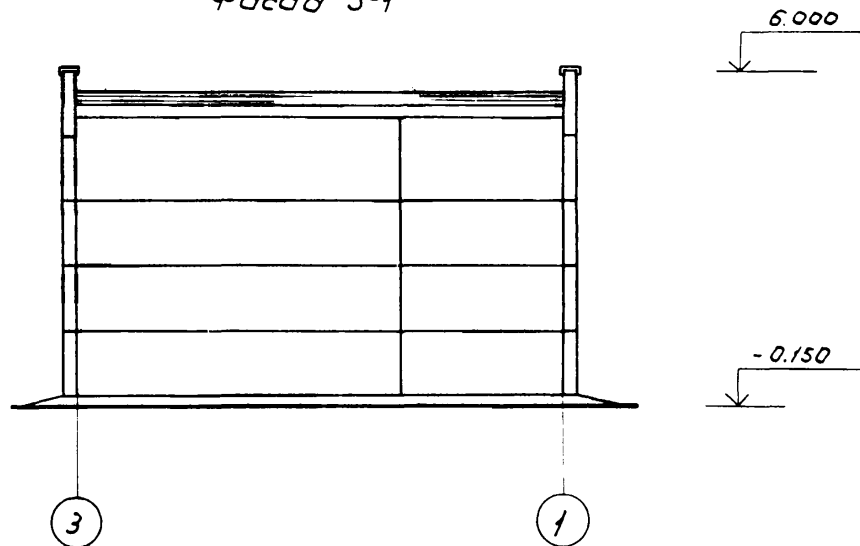
Фасад 1-3



Фасад Б-А



Фасад 3-1

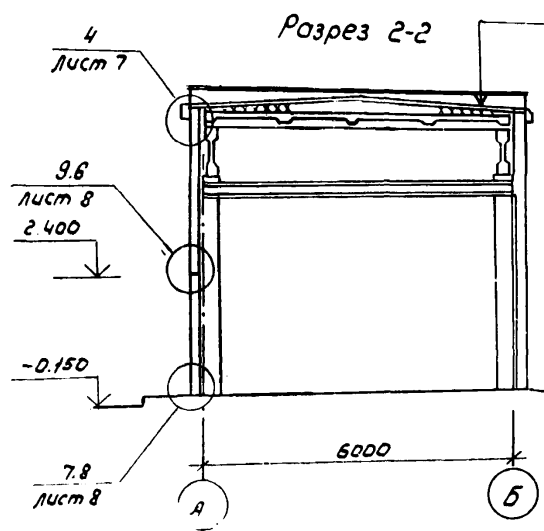
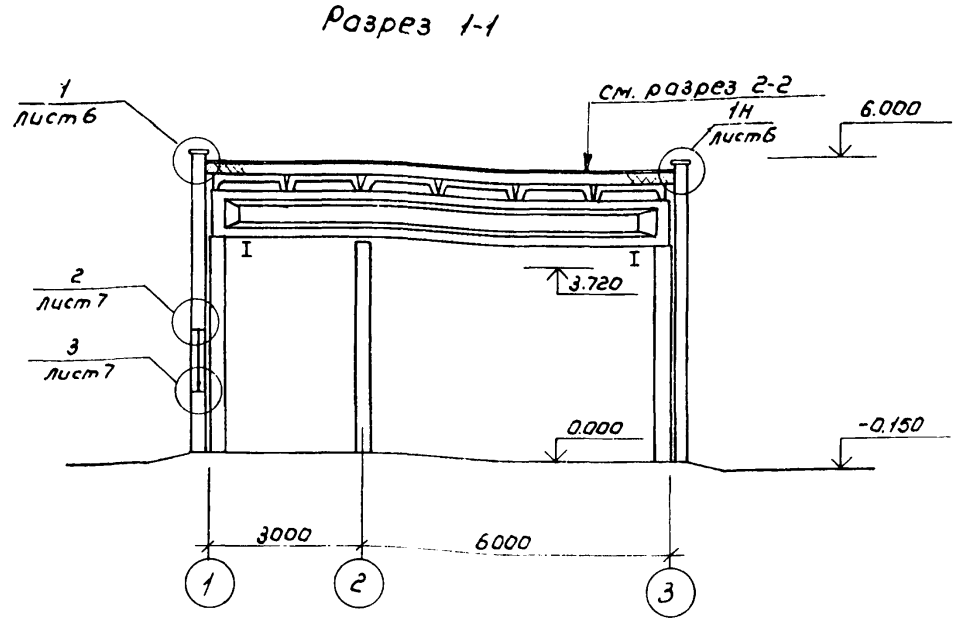
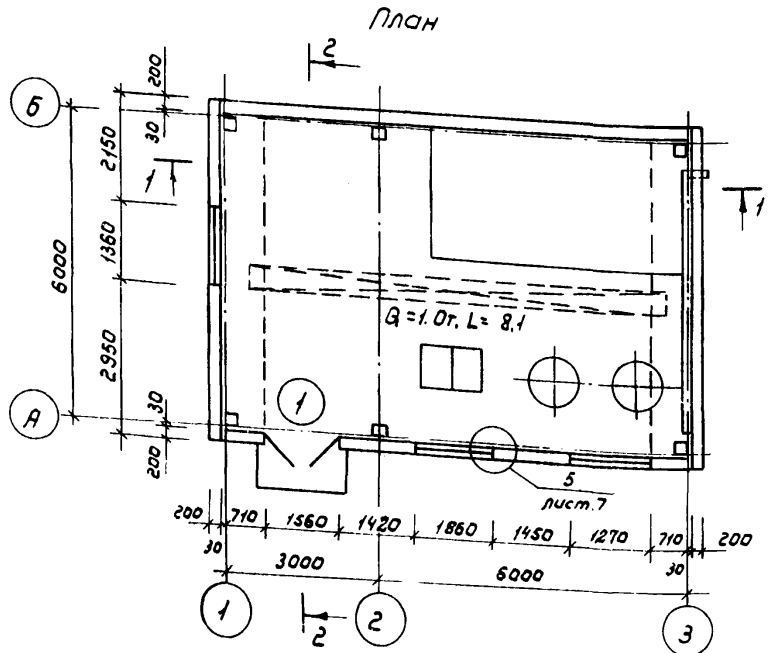


20070-02

6

				820-9-7.84		-АС	
Привязан				ГНП	Жилин	02.84	Станция опреснения воды с электролизными установками "ЭОУ-НИИПМ-25" производитель- ностью до 50 м <sup>3</sup> /сут.
				Нач. отд.	Якушев	02.84	
				Пров.	Игнатов	02.84	
				Инж.	Коренчук	02.84	
Инв. №				Н. контр.	Цветков	02.84	Фасады
							Стадия
							Лист
							Листов
							РП
							4
							Союзгипроразводхоз имени Е.Е. Алексеевского г. Москва
							Формат А3

Копировал: Марулина



Слой ершья, втапленного в битумную мастику  
 3 слоя рубероида марки РМ-350 на битумной мастике МКБ-1-Б.5  
 Цементная стяжка -20  
 Пенобетон  
 Пароизоляция -1 слой толя на битумной мастике  
 Сборные ж.б. плиты

Таблица толщин утеплителя покрытия

Наименование	γ кг/м <sup>3</sup>	Расчетная зимняя t°С		
		-20°	-30°	-40°
Пенобетон (мм)	400	80	120	160

Все незамаркированные элементы см. на листе АС-21.

20070-02 7

				820-9-7.84		-АС			
Привязан				Гип	Жилин	Станция аэрации воды с электродвигателями 11ЭЭУ-минплм-25" производительность до 50 м <sup>3</sup> /сут.	Студия	Лист	Листов
				нач. отд.	Якушев		РП	5	
				Прав.	Цыганов				
				Инж.	Коренчук				
				Н.контр.	Цветков				
Инв. №				План. Разрезы 1-1 и 2-2		Сотрудники производств имени Е.Е. Алексеевского г. Москва			

Копировал: Марулина

Формат А3



Спецификация элементов заполнения проемов

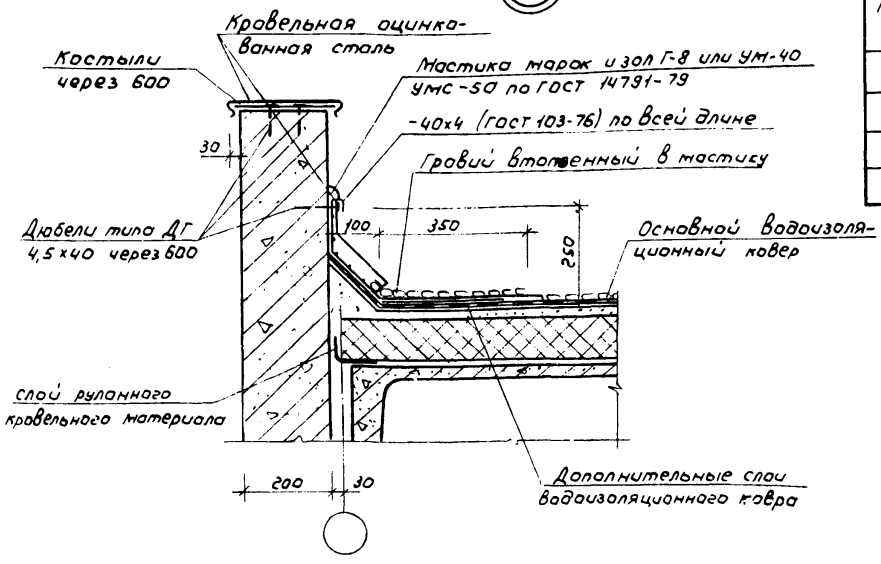
Марка поз.	Обозначение	Наименование	Кол. для t°			Масса ед.кп.	Примечание
			-20	-30	-40		
1	ГОСТ 14624-69	Дверной блок Д52	1	1	2		
ОК1	ГОСТ 12506-81	Окно СВД12-18	1	1	1		
ОК2	ГОСТ 12506-81	Окно СВД12-12	2	2	2		

Экспликация полов

наименование или номер помещения по проекту	Тип пола по проекту	Схема пола или номер узла по серии	Элементы пола и их толщина	Площадь пола м²
Машинный зал	1		Цементно-песчаный раствор марки 200-30 мм бетон марки 100-120 мм Уплотненный грунт	54

При выполнении работ по внутренней отделке помещения все видимые закладные и крепежные детали окрасить масляной краской за 2 раза под цвет стен. Трубопроводы, подкрановые пути, кожухи насосов и электродвигателей - эмалевой краской ярких цветов. Крановое оборудование окрасить в желтый цвет.

Листовой №1-С-1128 шкворн поворот



Ведомость отделки помещений  
площадь в м²

Наименование или номер помещения	Потолок		Стены		Колонны		Примечание
	Площадь	Вид отделки	Площадь	Вид отделки	Площадь	Вид отделки	
Машинный зал	54	Затирка Окраска водоэмulsionной краской	153	Затирка Окраска водоэмulsionной краской	18	Затирка Окраска водоэмulsionной краской	

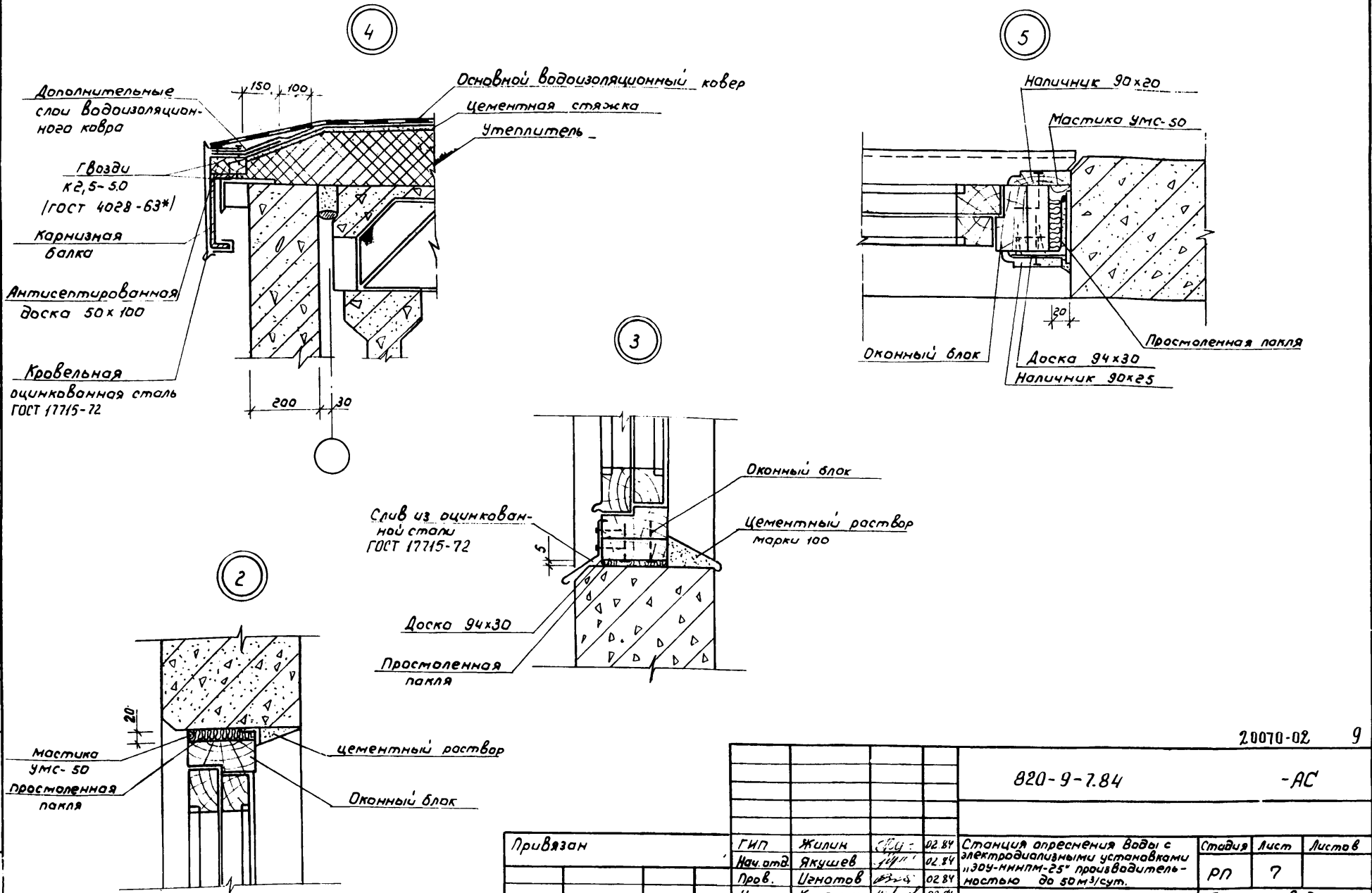
20070-02 8

820-9-7.84 -АС

Привязан		ГНП	Жилин	02.84	Станция опреснения воды с электрорадиационными установками 130у.инипм-25° производительность до 50 м³/сут.	Стадия	Лист	Листов
		Нач.отд.	Якушев	02.87		Узел 1	РП	6
		Проб.	Цематов	02.87				
		Инж.	Коренчук	02.87				
		Н.контр.	Цветков	02.87				
И.н.в. №						Союзспроводхоз имени Е.Е. Алексеевского г. Москва		

Копировал: Марулина

Формат А3



2.0070-02 9

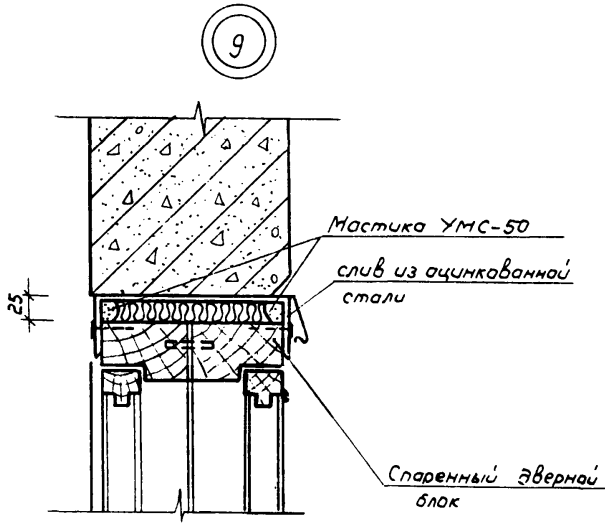
820-9-7.84 -АС

Привязан	ГИП	Жилин	СРП	02.84	Станция опреснения воды с электролизными установками "ЭОУ-НИИПМ-25" производительностью до 50 м <sup>3</sup> /сут.	Студия	Лист	Листов
	Нач. отд.	Якушев	ИП	02.84		РП	?	
	Пров.	Игнатов	ИП	02.84				
	Инж.	Коренчук	ИП	02.84				
Инв. №	Н. контр.	Цветков	ИП	02.84	Узлы 2÷5	Союзспроводхоз имени Е.Е. Алексеевского г. Москва		

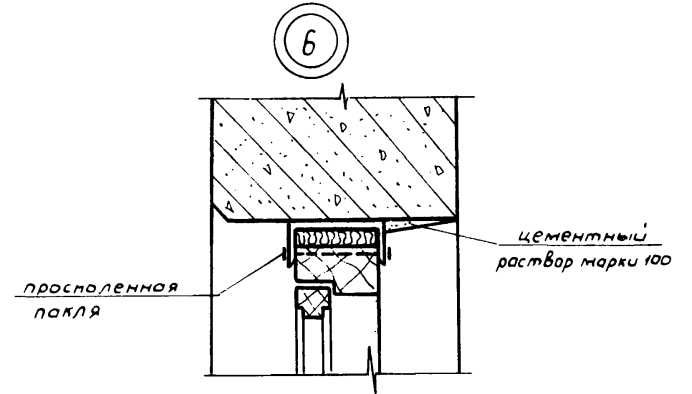
Копировал: Маргулина

Формат А3

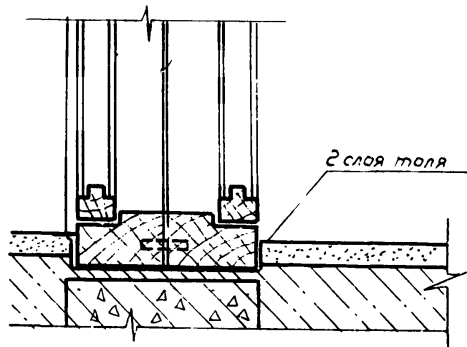
для  $t = -40^{\circ}\text{C}$



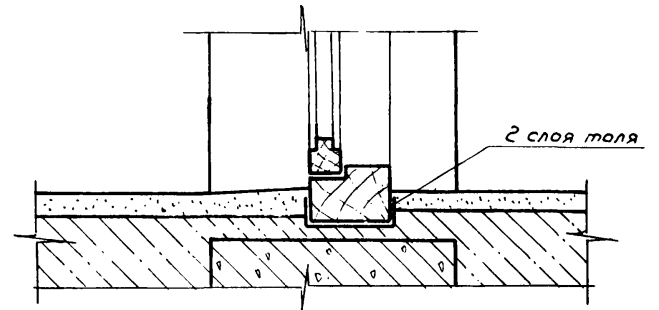
для  $t = -20^{\circ}\text{C}, -30^{\circ}\text{C}$



8



7



20070-02

10

820-9-7.84

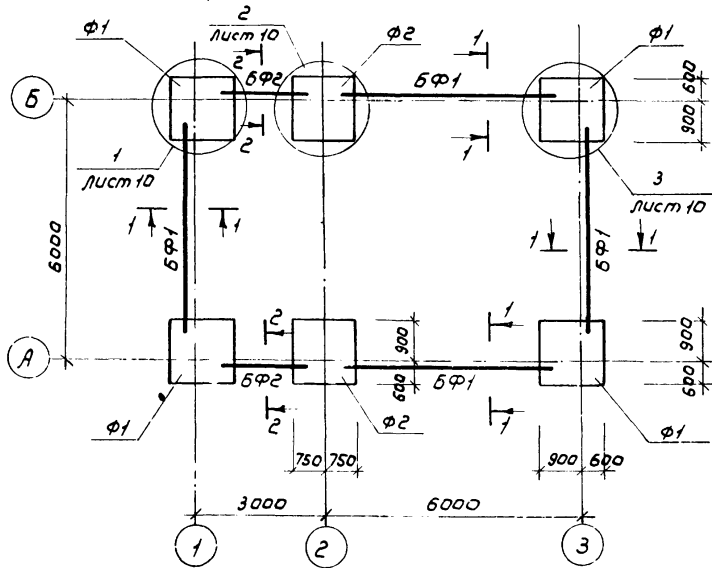
- АС

Привязан	ГНП	Жилин	02.84	Станция опреснения воды с	Стадия	Лист	Листов
	Нач. отд.	Якушев	02.84	электродинамическими установками	РП	8	
	Пров.	Цыганов	02.84	304-НИИПМ-25" производитель-			
	Ц.мж.	Коренчук	02.84	ностью до 50 м <sup>3</sup> /сут.	Соезупроводхоз		
Ц.в. №	И.контр.	Цветков	02.84	Узлы 6÷9	имени Е.Е. Алексеевского		
					г. Москва		

Копировал: Марушина

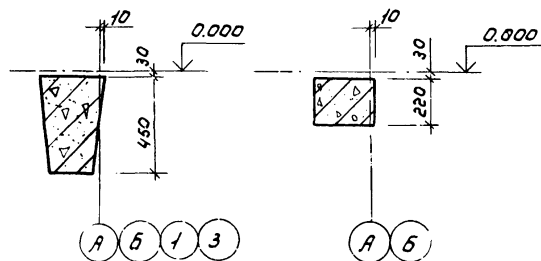
Формат А3

Схема расположения элементов фундаментов



1-1

2-2



Спецификация к схеме расположения элементов фундаментов

Марка поз.	Обозначение	Наименование	Кол.	Масса ед., кг.	Примечание
		Фундаменты			
Ф1	АС-11	Ф1	4		
Ф2	АС-12	Ф2	2		
		балки фундаментные			
БФ1	1.415-1 вып.1	ФББ-3	4	1200	
БФ2	1.138-10 вып.1	1ПР28-18.25.224	2	250	

- За относительную отметку 0.000 принята отметка чистого пола, что соответствует абсолютной отметке
- Укладку монолитного бетона фундаментов вести после тщательного уплотнения поверхности основания и устройства бетонной подготовки из бетона марки 50,  $h=100$  мм.
- Монтаж фундаментных балок вести на цементном растворе марки 50.
- Горизонтальную гидроизоляцию выполнить на отм. -0.030 из слоя цементного раствора состава 1:2 толщиной 30 мм.
- Расход монолитного бетона марки 150 на узлы 1÷3 (см. лист АС-10) - 0,5 м<sup>3</sup>.

20070-02

11

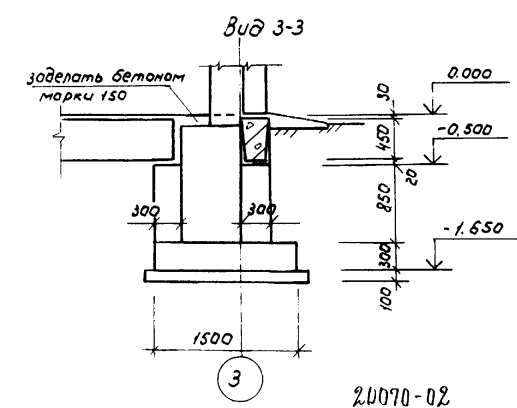
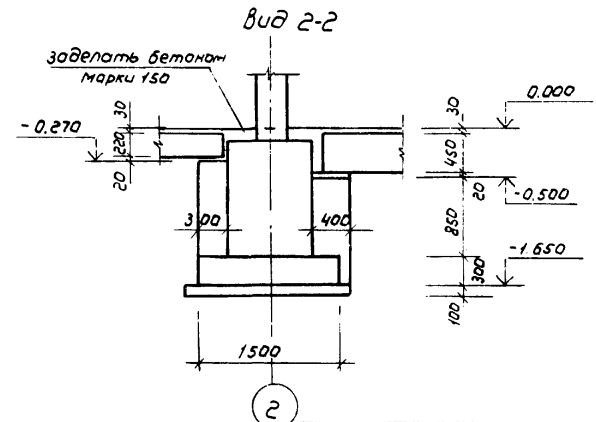
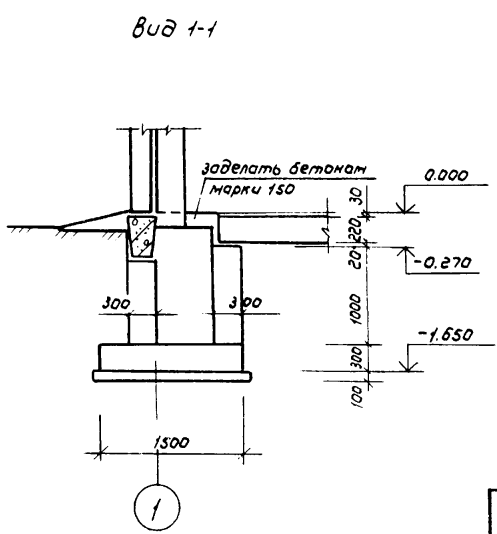
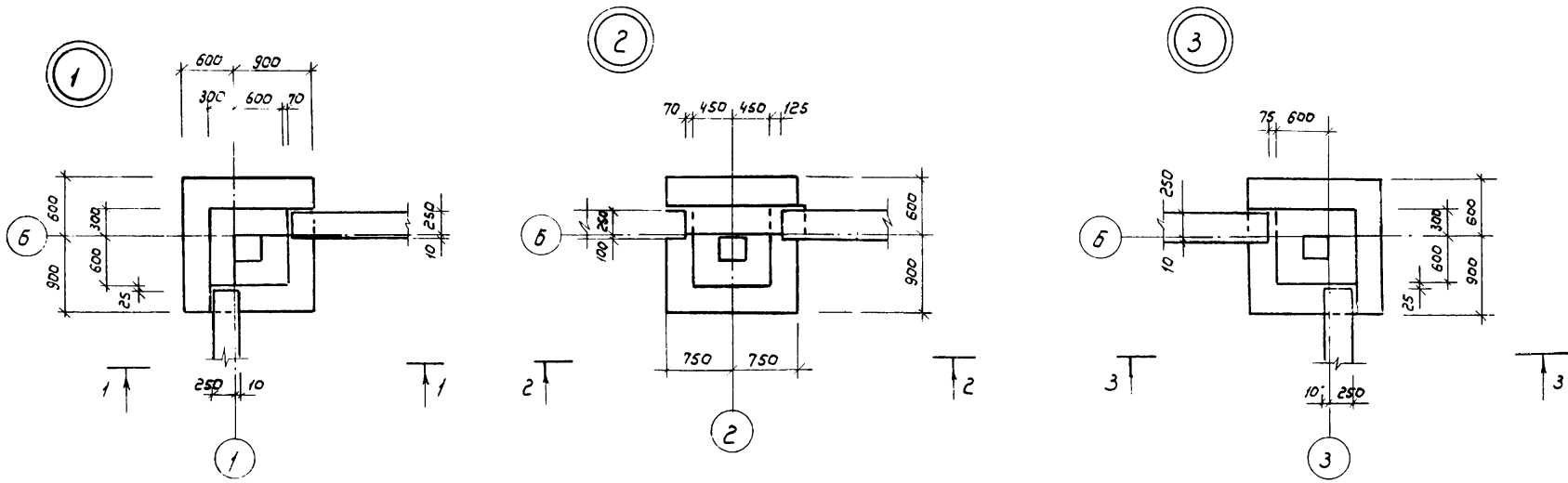
820-9-7 84

- АС

Привязан	ГМП	Жилин	№	Станция опреснения воды с электродиализными установками 304-НИИЛМ-25' производительностью до 50 м <sup>3</sup> /сут.	Стация	Лист	Листов
	Нац.отд.	Якушев	02.87		РП	9	
	Проб.	Цематов	02.87		Связь и проводка имени Г.Е. Алексеевского г. Москва		
	Цнж.	Коренчук	02.84				
Инв.№		Н.контр.	Цветков	02.84			

Копировал: Мариулина

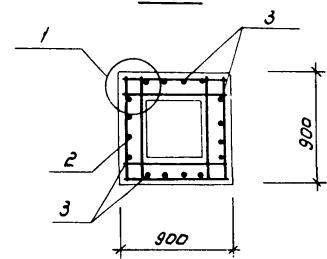
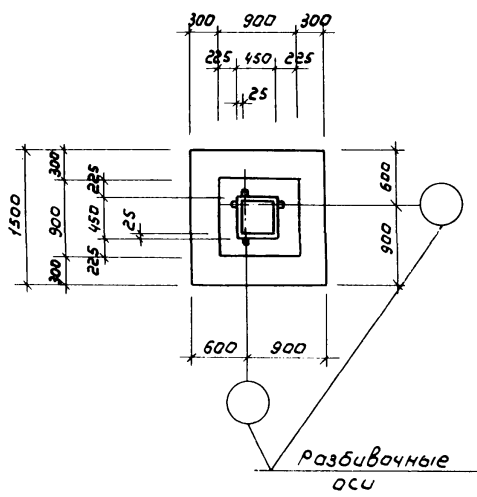
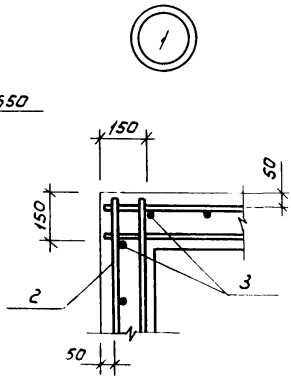
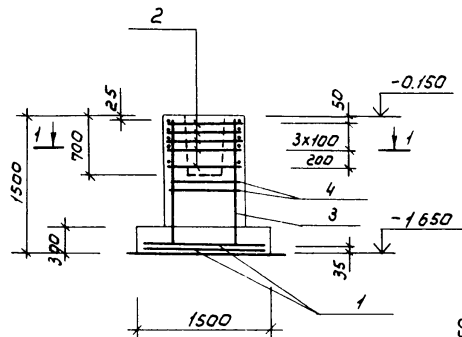
Формат А3



					20070-02			12
					В20-9-7.84			-АС
Привязан	ГИП	Жилин	02.87	Станция опреснения воды с	Стадия	Лист	Листов	
	Нац.отд.	Якушев	02.87	электродвигательными установками	РП	10		
	Пров.	Центков	02.87	"ЗОУ-НИИПМ-25" производителем	Создано в г. Москва			
	Исполн.	Коренчук	02.87	настолью до 50 м³/сут.	Фундаменты			
	И.контр.	Цветков	02.87	узлы 1, 2, 3	имени Е.Е. Алексеевского			
Инв. №								г. Москва

Копировал: Марулин

Формат А3



Формат	Зона	Поз.	Обозначение	Наименование	Кол. на исп.		Примечание
				<u>Сборочные единицы</u>			
				Сетки арматурные			
		1	1.410-2 Вып.1	СИАІІ-14x15	2		
		2	1.412-1/77 Вып.3 л.5	СА-8 АІІ	5		
		3	1.412-1/77 Вып.3 л.19	СН12АІІ-6x15	4		
		4	1.412-1/77 Вып.3 л.4	СА1-6 АІІ	2		
				<u>Материалы</u>			
				Бетон марки 150	1,6		м <sup>3</sup>

Ведомость расхода стали на элемент, кг

Марка элемента	Изделия арматурные								Всего
	Арматура класса								
	А І				А ІІ				
	ГОСТ 5781-82				ГОСТ 5781-82				
	φ6	φ8		Итого	φ10	φ12		Итого	
φ 1	10,0	16,7		26,7	14,4	20,8		35,2	61,9

Схему раскладки сеток подошвы фундамента смотри на листе АС-12

2.0070-02 13

			820-9-7.84			-АС		
Привязан	ГИП	Жилин	02.11	Станция опреснения воды с электрорадиальными установками "ЭОУ-НИИПМ-25" производительностью до 50 м <sup>3</sup> /сут.	Стадия	Лист	Листов	
	Нач. отд.	Якушев	02.11		РП	11		
	Пров.	Цегатов	01.51		Союзгипроразводок имени Е.Е. Алексеевского г Москва			
	Исполн.	Коренчук	02.11	Фундамент Ф1				
	И.контр.	Цветков	02.11					

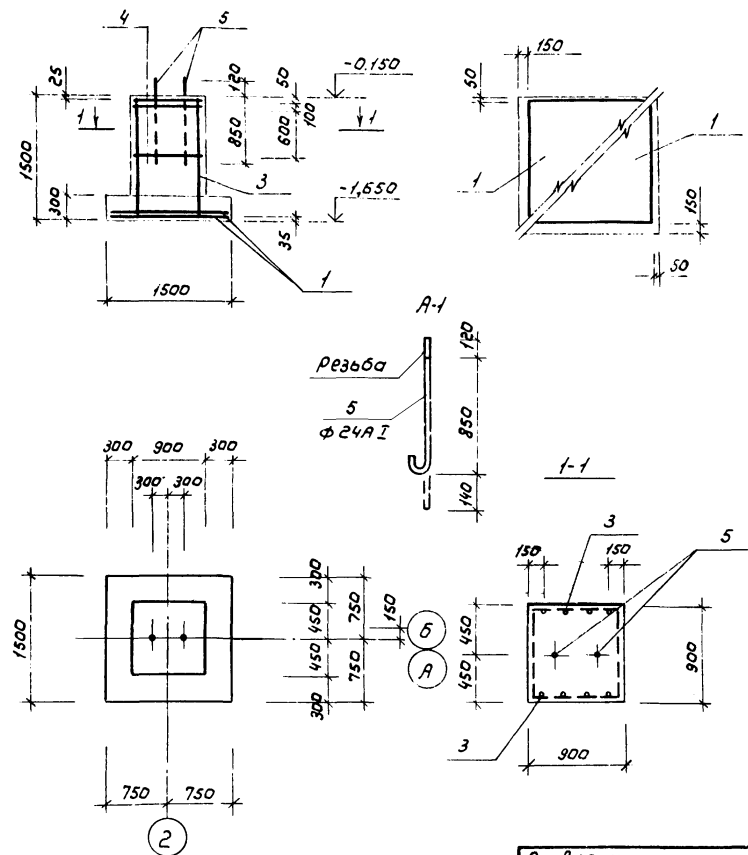
Привязан

Инд.№

Копировал: Мордулина

Формат А3

Схема раскладки сеток подошвы



Формат Зона	Лист	Обозначение	Наименование	Кол.	Примечание
			<u>Сборочные единицы</u>		
			<u>сетки арматурные</u>		
	1	1.410-2 Вып.1	С10 А II - 14x15	2	
	2	1.412-1/77 Вып.3 л.5	С А - 8 I	5	
	3	1.412-1/77 Вып.3 л.19	С Н 12 А II - 6x15	4	
	4	1.412-1/77 Вып.3 л.4	С А 1 - 6 А I	2	
	5		Анкерный болт А-I	2	
			<u>Материалы</u>		
			Бетон марки 150	1,65	м <sup>3</sup>

Ведомость расхода стали на элемент, кг.

Марка элемента	Изделия арматурные						Всего	
	Арматура класса							
	А I			А II				
	ГОСТ 5781-81			ГОСТ 5781-81				
	φ 6	φ 8	φ 24	Уголок φ 10	φ 12	Уголок		
φ 2	13,4	1,6	7,9	22,9	14,4	10,4	24,8	47,7

80070-02 14

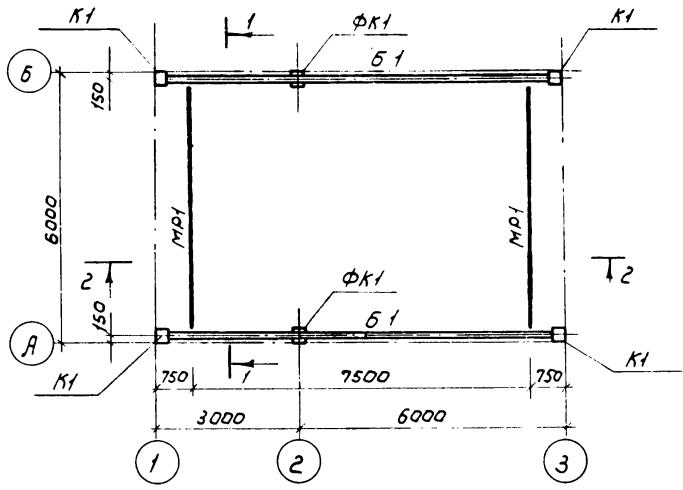
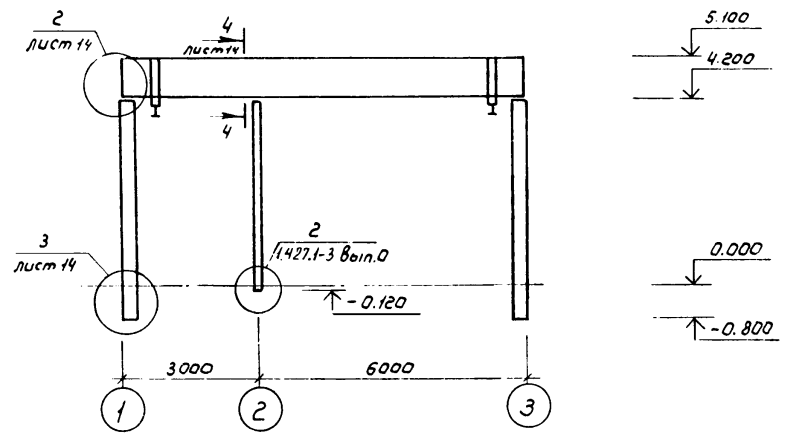
820-9-7.84 -АС'

Привязан	Гип Жилин 01.81	Станция опреснения воды с электродистилльными установками 1300-ННПМ-25 производительности 90 м <sup>3</sup> /сут.	Стация Лист	Листов
	Нач. отд. Якушев 02.81		рп	12
	Пров. Цематов 02.81			
	Инж. Ковенчук 02.81	Фундамент φ 2		
	Н. контр. Цветков 02.81			
Инв. №			Соловьевский завод имени Е.С.Алексеевского г. Москва	

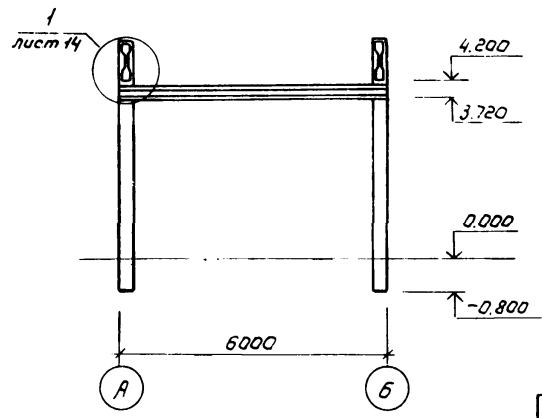
Копировал: Марулина

Формат А3

Разрез 2-2



Разрез 1-1



Спецификация к схеме расположения

Марка поз.	Обозначение	Наименование	Кол.	Масса ед., кг.	Примечание
К1	КЖН.01.00.000	Колонна К42-4А	4	1400	
ФК1	КЖН.08.00.000	Колонна 1КФ40-1-П1	2	900	
Б1	КЖН.00.10.000	Балка покрытия 1БСД9-1Е1	2	2750	
МР1	АС И.01.00.000	Элемент подкранового пути МР1	2	330	
МПП1	АС И.00.00.000	Элемент подкранового пути МПП1	4	15,9	

20070-02 15

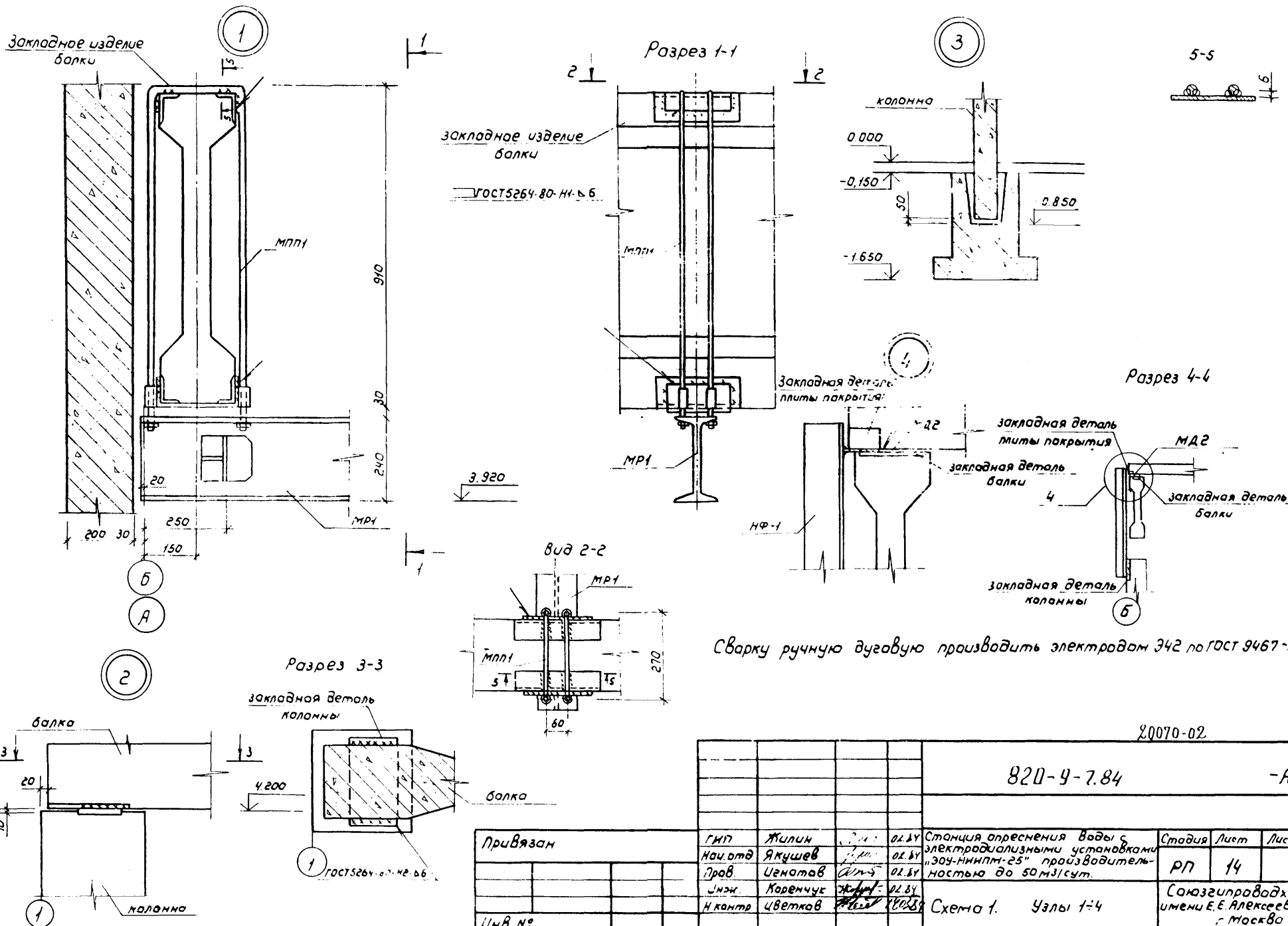
		В20-9-7.84		-АС	
--	--	------------	--	-----	--

Привязан	ГМП	Жилин	01.84	Станция опреснения воды с электромеханическими установками 300-мм ИМП-25" производительностью до 50 м <sup>3</sup> /сут.	Стадия	Лист	Листов
	Мод.отв.	Якушев	02.84		РП	13	
	Пров.	Цанатов	01.84				
	Успол.	Коренчук	02.84				
	М.контр.	Цветков	01.84				
Инв №	Схема расположения колонн, балок, подкрановых путей.				Соезгипроводхоз имени Е.Е. Алексеевского г. Москва		

Копировал: Марулина

Формат А3





Сварку ручную дуговую производить электродом Э42 по ГОСТ 9467-75

20070-02 16

820-9-7.84 -АС

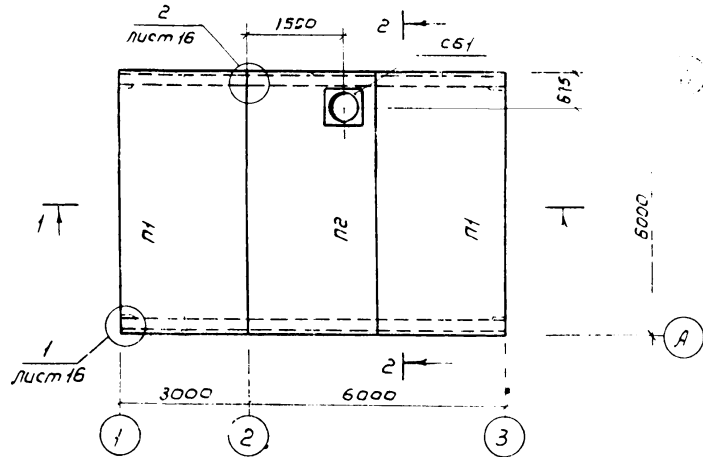
Привязан	ГИП	Жилин	02.84	Станция опреснения воды с электролизными установками "ЭОУ-НИИПМ-25" производитель- ностью до 50 м <sup>3</sup> /сут.	Стация	Лист	Листов
	Нач.отд	Якушев	02.84				
	Пров	Цематов	02.84				
	Инж	Коренчук	02.84				
	Н.контр	Цветков	02.84				
ЦНВ №				Схема 1. Узлы 1-4	Сотрудник имени Е.Е. Алексеевского Москва		

Копировал: Марулина

С. зрмат АЗ

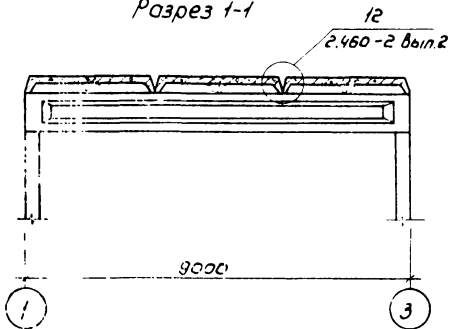
Спецификация к схеме расположения

Марка поз.	Обозначение	Наименование	Кол.	Масса ед., кг.	Примечание
		Плиты покрытия			
П1	КЖИ 09.00.000	ПГ-3А/Т-П1	3	2650	
П2	КЖИ 09.00.000	ПВ7-3А/Т-П1	1	3200	
		Станок для установки дефлекторов			
СБ-1	1.434-24 вып 1	СБ 7А-1	1	290	

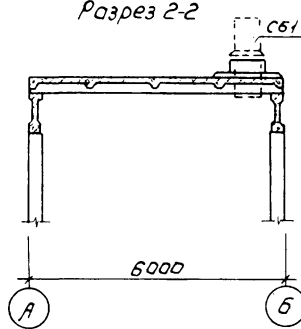


Установку станка СБ1 на плиту с отверстием выполнить по серии 1.465-7 вып 0

Разрез 1-1



Разрез 2-2



20070-02 17

В20-9-7.84

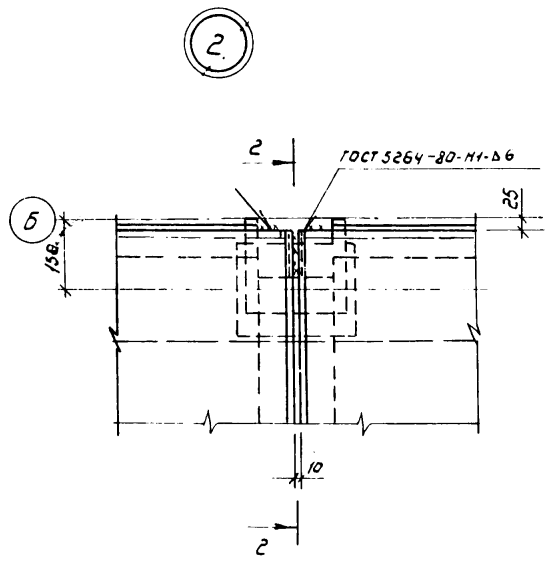
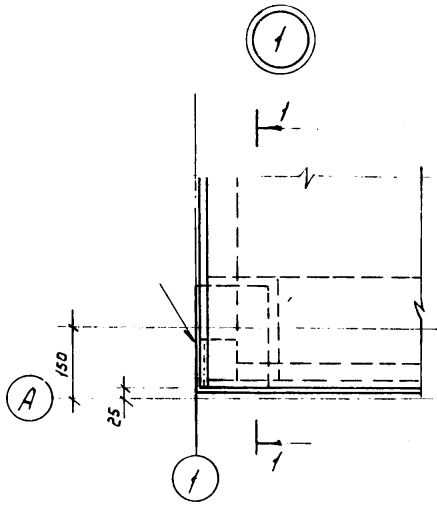
-АС

Привязан

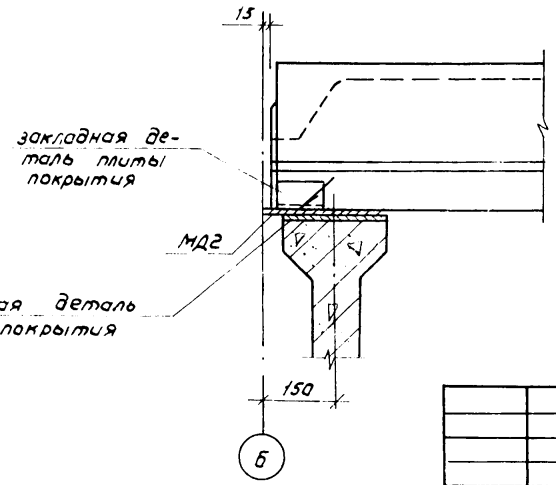
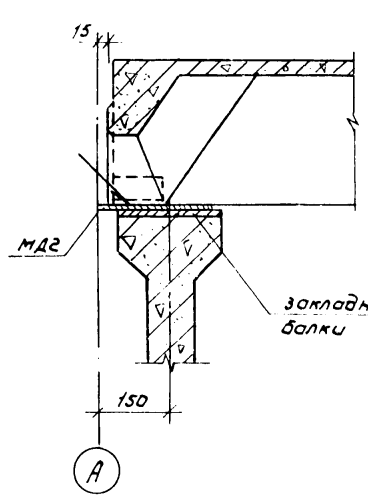
Гип	Жилин	22.81	Станция опреснения воды с электродвижимыми установками "ЭОУ-НИИПМ-25" производитель- ностью до 50 м <sup>3</sup> /сут.	Стадия	Лист	Листов
Нач. отд.	Якушев	22.81				
Проб.	Исмаилов	22.81				
Исполн.	Моренчук	22.81				
Н. контр.	Цветков	22.81				
Инв. №			Схема расположения плит покрытия. Спецификация	Согласно	15	Проводков имени Е.Е. Алексеевского г. Москва

Копировал: Моргулина

Формат А3



1. Металлическую деталь МДЗ приварить к закладным деталям балки покрытия (поз. 2 и 3) до монтажа плит покрытия  
 2. Сварку вести электродами Э42 по ГОСТ 9467-75.



закладная деталь плиты покрытия  
 закладная деталь балки покрытия

20070-02

18

820-9-7.84

- АС

Привязан	ГНП	Жилин	01.01	Станция опреснения воды с электродолизовыми установками "304-МНПМ-25" производитель- ностью 30,50 м <sup>3</sup> /сут.	Стация	Лист	Листов
	нач. отд.	Якушев	01.01		р	16	
	Пров.	Цематов	01.01	Схема 2 Узлы 1,2	Союзгипрводхоз имени Г.Е. Алексеевского г. Москва		
	Инж.	Коренчук	01.01				
	И. контр.	Цветков	01.01				

ИЛНОВИТИ БУТ. Е ПРО ШИВАЊИТИ С ПРАВИЛНИ

Схема в осях 1-3

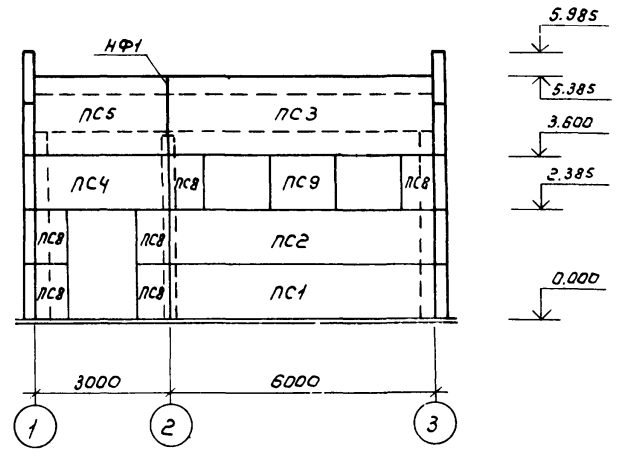
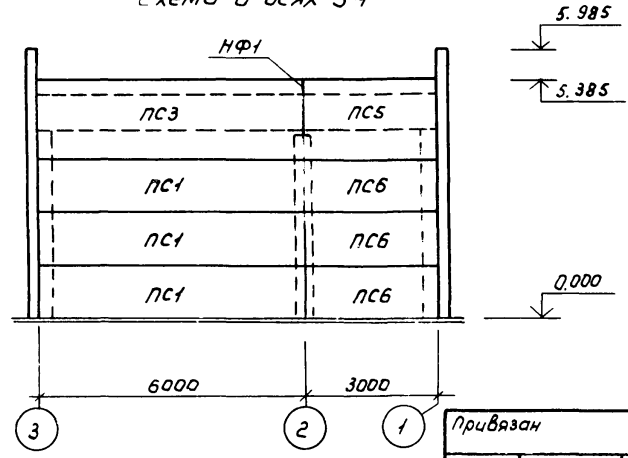


Схема в осях 3-1



Спецификация к схемам расположения стеновых панелей

Марка, поз.	Обозначение	Наименование	Кол.	Масса, ед, кг.	Примечание
		Панели стеновые			
PC1	1.432-14/80, вып.1	PC 600.12.20-П-1	4	1800	
PC2	КЖИ. 07.00.000	PC 2	1	1800	
PC3	КЖИ 02.00.000	PC 3	2	2700	
PC4	КЖИ 03.00.000	PC 4	1	900	
PC5	КЖИ 03.00.000	PC 5	2	1400	
PC6	1.432-14/80, вып.1	PC 295.12.20-П-1	3	900	
PC7	КЖИ 04.00.000	PC 7	5	2000	
PC8	1.432-14/80, вып.1	PC 70.12.20-П	7	200	
PC9	КЖИ 06.00.000	PC 9	2	400	
PC10	КЖИ 05.00.000	PC 10	2	2000	
PC11	КЖИ 06.00.000	PC 11	1	900	
PC12	КЖИ 04.00.000	PC 12	2	2000	

Данный лист рассмотреть с листом АС18

20070-02 19

				820-9-7.84	- АС			
Привязан	ГИП	Жилин	ИЛН	02.84	Станция аэреснения воды с электрическими установками "ЭОУ-НИИПМ-25" производительностью до 50 м3/сут.	Стация	Лист	Листов
	нач.пр.	Якушев	ИЛН	02.84		РП	17	
	Пров.	Игнатов	ИЛН	02.84	Схемы расположения стеновых панелей в осях 1-3 Спецификация	Союзспроводхоз имени Е.Е. Алексеевского г. Москва		
	инж.	Каренчук	ИЛН	02.84				
	Н. контр.	Цветков	ИЛН	02.84				
Илн. №								

Схема в осях Б-А

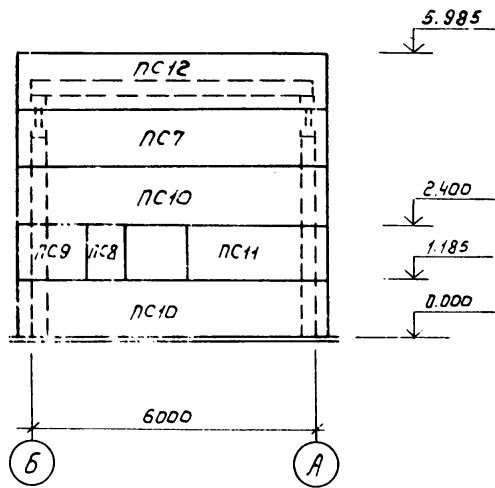
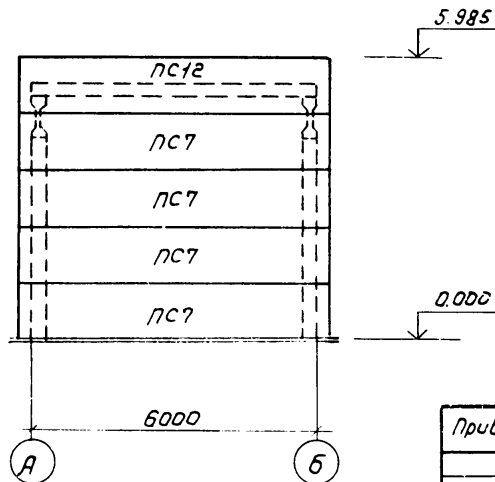


Схема в осях А-Б



Спецификация соединительных элементов каркаса

Марка, поз.	Обозначение	Наименование	Кол.	Масса ед, кг	Примечание
Т-1	1.439-2	элемент крепления	36	0,5	
Т-8	1.439-2	элемент крепления	8	0,5	
Т-11	1.439-2	элемент крепления	16	2,6	
Т-21	1.439-2	элемент крепления	14	0,4	
Т-24	1.439-2	элемент крепления	3	1,0	
Т-27	1.439-2	элемент крепления	12	0,4	
Б-1	1.439-2	балка	2	80,5	
МБ-1	КЖИ.000	металлическая балка	2	40,3	
МД-2	КЖИ.001	металлическая деталь	14	2,6	
НФ-1	1.439-2	насадка торцового факелера	2	29,8	

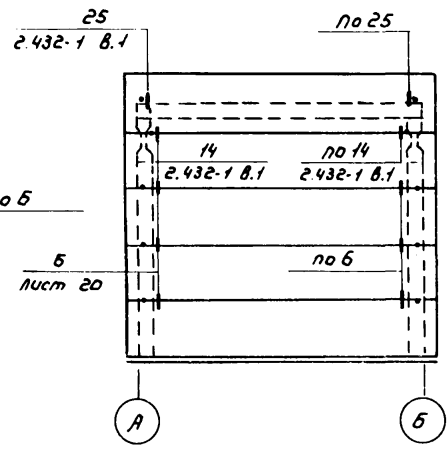
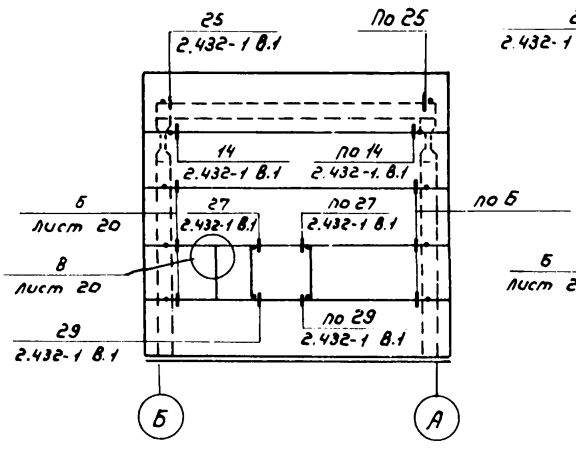
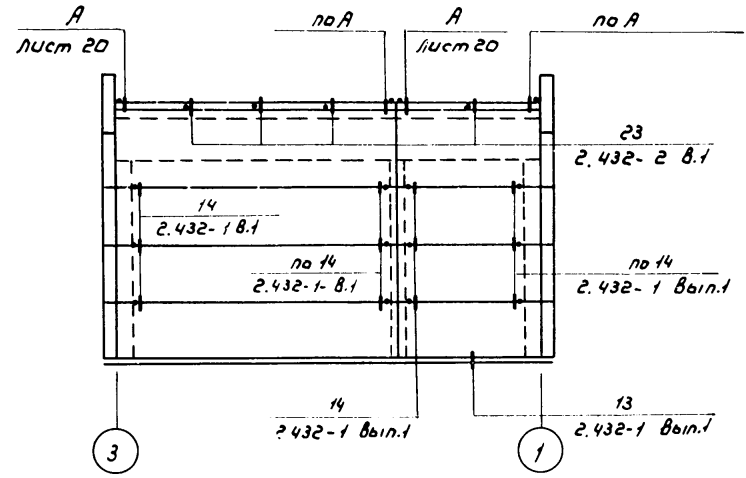
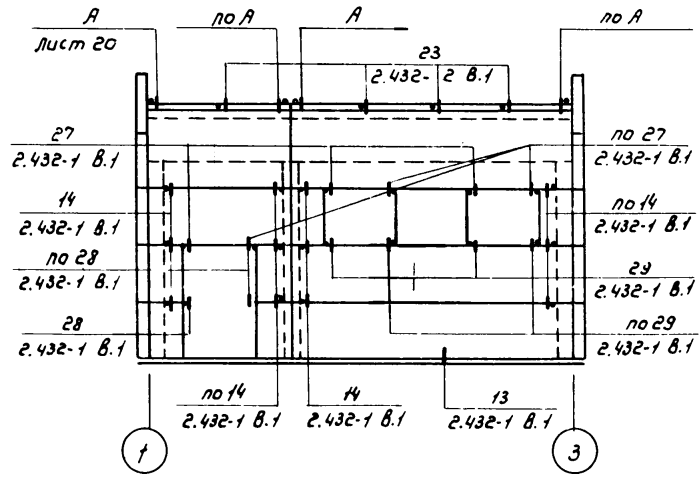
20070-02

20

820-9-7.84

- АС

Привязан				Гип	Жилин	Нач. отд.	Якушев	Пров.	Угатов	Инж.	Ковенчук	Н.контр	Цветков	Станция опреснения воды с электролизными установками "ЭОУ-НИИПМ-25" производительностью до 50 м <sup>3</sup> /сут.	Стадия	Лист	Листов
				02.67	02.67	02.67	02.67	02.67	02.67	02.67	02.67	02.67	02.67	Схемы расположения стеновых панелей в осях А-А, А-Б. Спецификация соединительных элементов каркаса.	РП	18	
Инв. №														Союзгипрострой имени Е.Е.Алексеевского г. Москва			



Спецификацию на соединительные элементы смотри на листе АС-18

20070-02

21

820-9-7.84

-АС

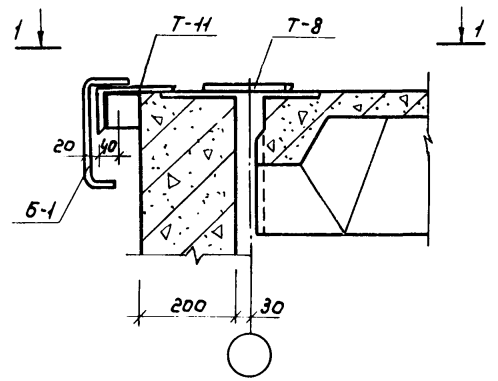
Привязки				Станция опреснения воды с электродвижными установками изот.-инплм-25* производительностью до 5м3/сут.			Стация	Лист	Листов
ГИП	Жилин	19.01	82.87	Проект	Якушев	19.01	82.87	РП	19
Проект	Цематов	19.01	82.87	Инж.	Коренчук	19.01	82.87		
Инж.	Коренчук	19.01	82.87	И.контр.	Цветков	19.01	82.87	Союзсприводаз имени Е.Е.Алексеевского г. Москва	
И.контр.	Цветков	19.01	82.87	Маркировочная схема узлов крепления стеновых панелей.					
И.контр.	Цветков	19.01	82.87	И.контр.					

Копирабол: Турулма.

Формат А3

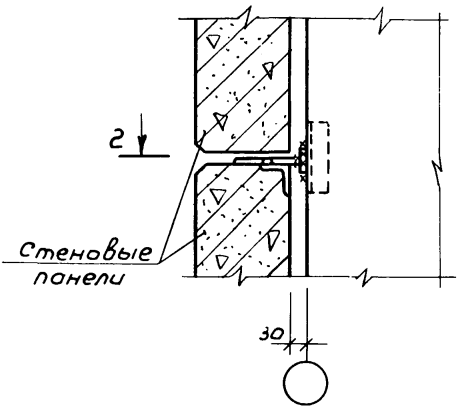
"ИЛМОЛЛ 401.5-2-78 ШКАРДИ ПР0111111"

А



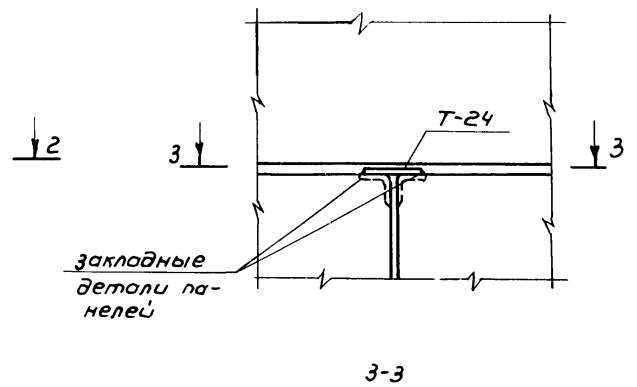
Вид 1-1

Б

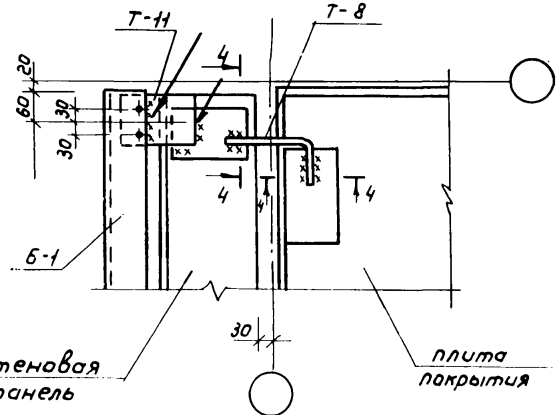


закладная деталь 2-2

В



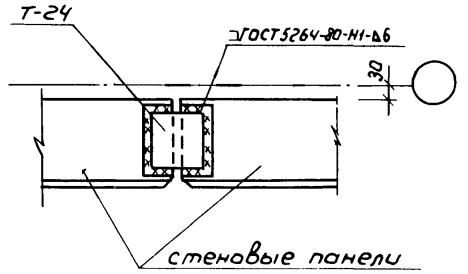
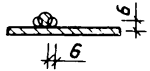
3-3



Стеновая панель

плита покрытия

4-4



Стеновые панели

20070-02 22

820-9-7.84

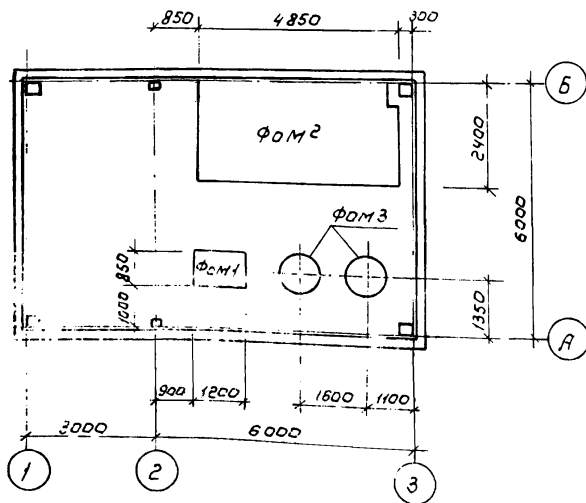
-АС

Привязан	ГМП	Жилин	Лич	02.84	Станция опреснения воды с электрорадиализными установками, ЭОУ-НИИПМ-25 <sup>а</sup> производителемностью до 50 м <sup>3</sup> /сут.	Стадия	Лист	Листов
	Нач. авт.	Якушев	Лич	02.84		РП	20	
	Пров.	Цыганов	Лич	02.84				
	Инж.	Каренчук	Лич	02.84				
Ил. №	И. контр.	Цветков	Лич	02.84	Узлы крепления стеновых панелей.	Союзгипроразводхоз имени Е.Е. Алексеевского г. Москва		

Копировал: Марулина

Формат А3

Схема расположения фундаментов под оборудование



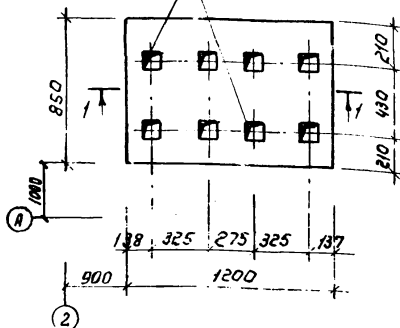
Спецификация фундаментов под оборудование

Марка, поз	Обозначение	Наименование	Кол.	Масса ед, кг	Примечание
ФОМ 1	АС-21	Фундамент под оборудование	1		0,61 м <sup>3</sup>
ФОМ 2	АС-22	Фундамент под оборудование	1		6,90 м <sup>3</sup>
ФОМ-3	АС-22	Фундамент под оборудование	2		0,25 м <sup>3</sup>

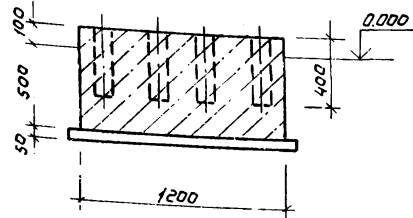
1. Фундаменты под оборудование ФОМ 2 и ФОМ-3 см. лист 22.
2. в спецификации в графе „примечание“ указан расход бетона на один фундамент. Марка бетона 200

ФОМ 1

Колодцы 100x100  
h=400 шт. 8



Разрез 1-1



20070-02

23

820-9-7 84

-АС

Привязан

ГИП	Жилин	01.81	Станция опреснения воды с	Студия	Лист	Листов
Нач. отд.	Якушев	02.81	электролизными установками, зап. НИИПМ-25" производительностью до 50 м <sup>3</sup> /сут.	РП	21	
Проб.	Цематов	02.81				
исп. ол.	Ларенчук	02.11	Схема расположения фундаментов под оборудование	Союзгипрострой имени С.Е. Алексеевского г. Москва		
Н. контр.	Цветков	02.81	Фундамент ФОМ 1			

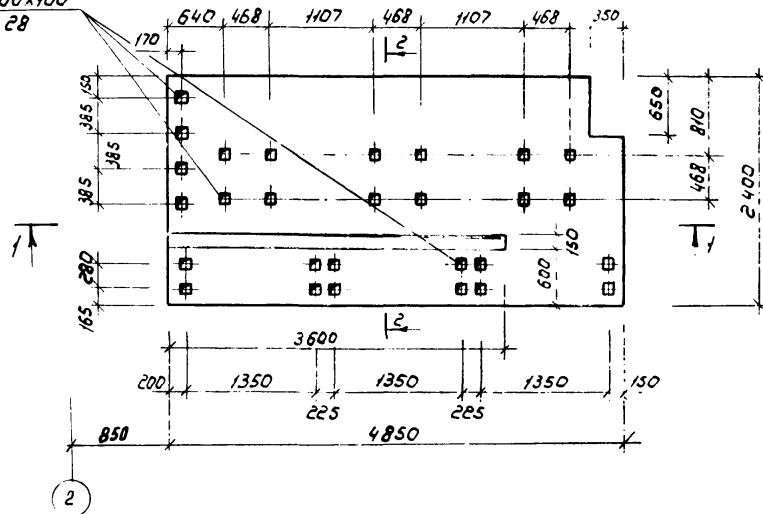
Молчаров: Марулина

Формат А3



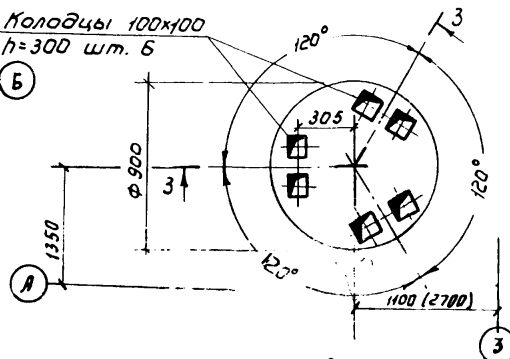
Фом 2

Колодцы 100x100  
h=300 шт. 28

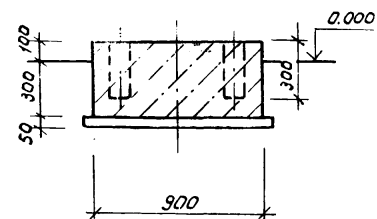


Фом 3

Колодцы 100x100  
h=300 шт. 6

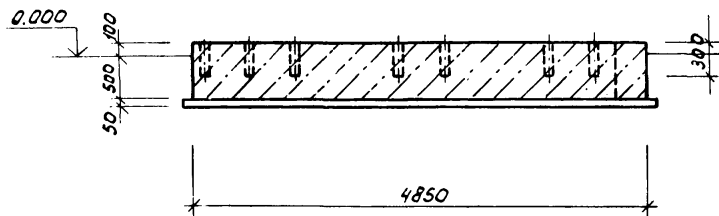


Разрез 3-3

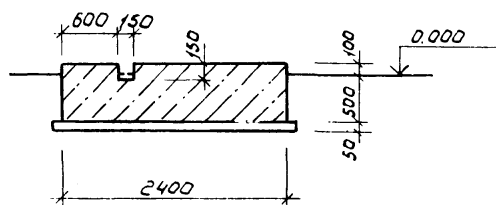


Расход материалов на фундаменты см. лист 21

Разрез 1-1



Разрез 2-2



20070-02

24

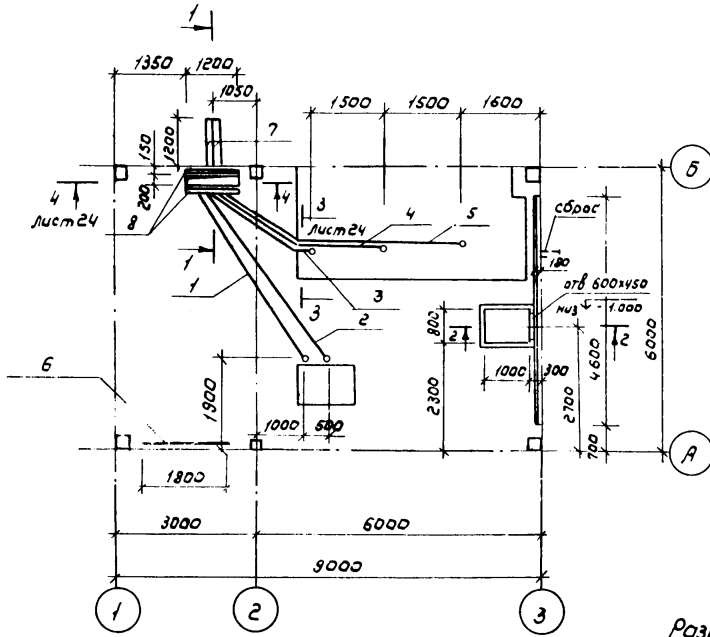
820-9-7.84

-АС

Привязан	ГМП	Жилин	02.81	Станция аэрации воды с электролизными установками "ЭОУ-НИИП-25" производительностью до 50 м <sup>3</sup> /сут.	Станция	Лист	Листов
	нач. отд.	Якушев	02.81				
	проб.	Ценатов	02.81				
	исполн.	Коренчук	02.81				
И.в. №	И.контр.	Цветков	02.81	Фундаменты под оборудование Фом 2 и Фом 3	Союзэнергоизвестий имени Е.В. Алексеевского г. Москва		

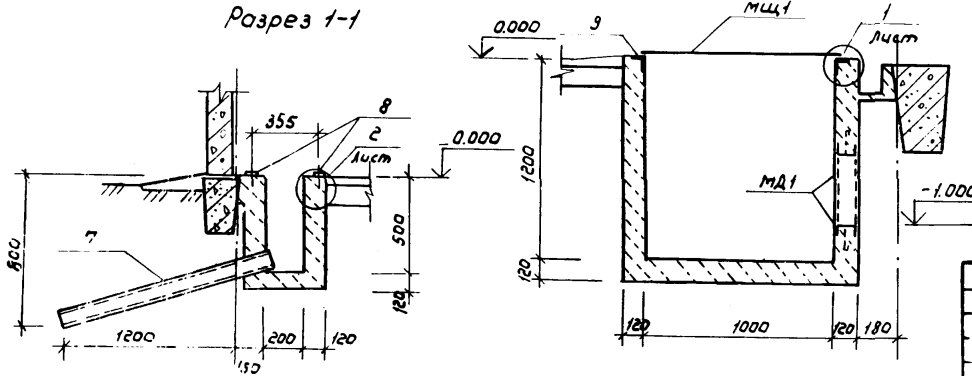
Спецификация к схеме

Марка, поз	Обозначение	Наименование	Кол.	Масса ед., кг.	Примечание
		Трубы 20x2,8 ГОСТ 3262-75			
1*		$L=4600$	1	7,6	
2*		$L=4800$	1	8,0	
		Трубы 40x3,5 ГОСТ 3262-75			
3*		$L=3350$	1	12,8	
4*		$L=4850$	1	18,6	
5*		$L=6350$	1	24,4	
6		Труба 50x3,5 ГОСТ 3262-75 $L=1800$	1	8,8	
7	ГОСТ 1839-80	Асс.-цем. труба $\phi 100 L=1500$	2	9,0	
8		швеллер 6,5 ГОСТ 8240-72 $L=1200$ ГОСТ 31-2-1 ГОСТ 535-79	2	7,5	
9		уголок 6,5x30x5 ГОСТ 8509-72 $L=1100$ ГОСТ 31-2-1 ГОСТ 535-79	2	4,1	
10*	ГОСТ 5781-82	$\phi 8 \text{ А I, } L=230$	2	0,1	
11*	ГОСТ 5781-82	$\phi 8 \text{ А I, } L=300$	2	0,12	
МД1	АС И 03.00.000	Металлическая деталь	1	27,5	
МЩ1	АС И 02.00.000	Щит металлический	1	23,1	



Разрез 2-2

Разрез 1-1



1. Трубы (поз. 1÷6) проложить по черному полу.
2. Верхняя плоскость швеллеров (поз. 8) должна находиться не ниже уровня чистого пола.
3. Поз. 1-5, 10, 11 см. ведомость деталей на листе 24

20070-02 25

820-9-7.84

- АС

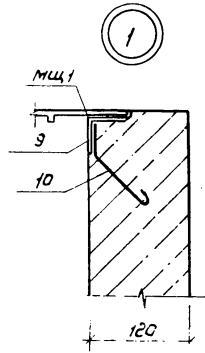
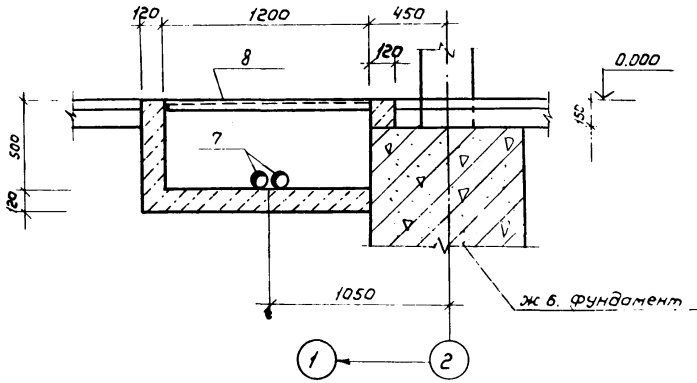
Привязан	ГМП	Жилин	МЩ	02.84	Станция опреснения воды с электролизными установками	Стация	Лист	Листов
	Нач. отд.	Якушев	МЩ	02.84	„ЭОУ-НИИМ-25“ производительность до 50 м <sup>3</sup> /сут.	РП	23	
	Пров.	Цематов	МЩ	02.84				
	Инж.	Каренчук	МЩ	02.84	Схема расположения элементов для монтажа ЭУА и ОВ			Союзгипроводхоз имени Е.Е.Алексеевского г. Москва
И.В.Н.Э	Н.контр.	Цветков	МЩ	02.84				

Копировал: Марулина

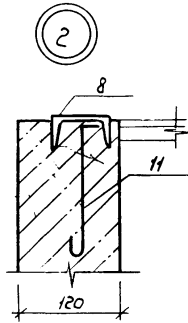
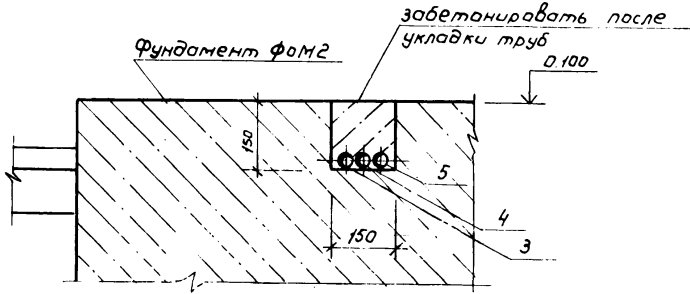
Формат А3

Типовой проект 820-9-7.84 Яльбом II

Разрез 4-4 ст 23



Разрез 3-3 лист 23



ведренность элементов

Поз.	Эскиз
1	
2	
3	
4	
5	
10	
11	

20070-02 26

820-9-7.84

-АС

Привязан

Гип	Жидик	12.84	12.84
Начерт	Якушев	12.84	12.84
Пров	Цыганов	12.84	12.84
Инж.	Коренчик	12.84	12.84
Н.контр.	Цветков	12.84	12.84

Станция опреснения воды с электродиализными установками, 304-мм/лм-25" производимостью до 50 м<sup>3</sup>/сут.

Стадия Лист Листов

р/п 24

Инд №

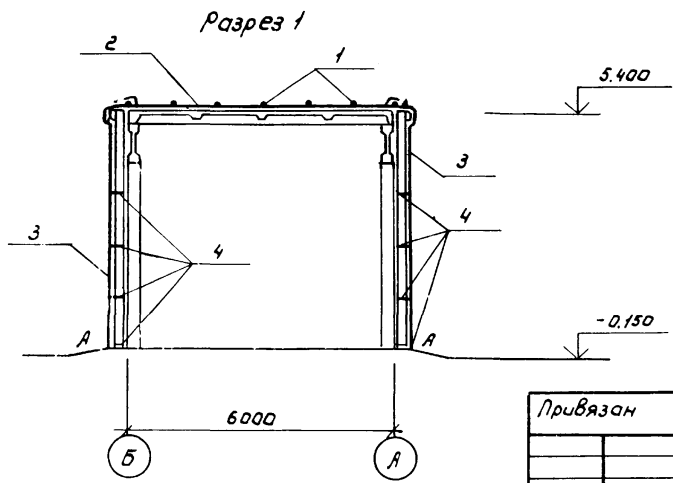
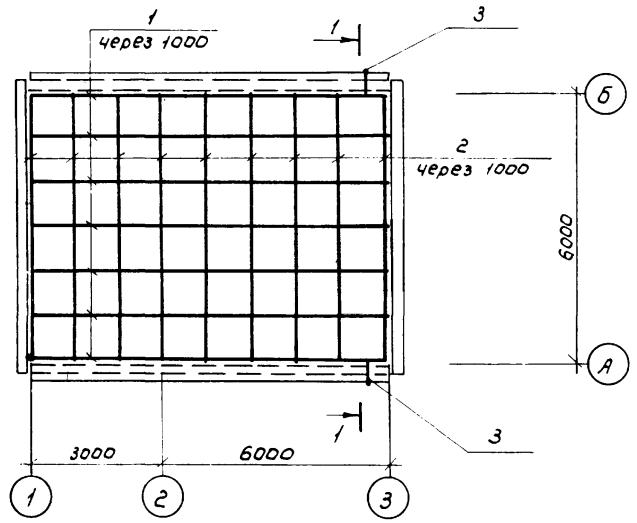
Разрезы 3-3 и 4-4

Союзгеппровадхоз имени Е.Е.Алексеевского г. Москва

Копировал: Марулия

Формат А3

Технический проект молниезащиты



Спецификация элементов сетки молниезащиты

Формат	Зона	Поз.	Обозначение	Наименование	Кол.	Примечание
<u>Детали</u>						
Б4	1			Ф8АІ ГОСТ5781-82; $\rho=9000$	7	2,0 кг
Б4	2			Ф8АІ ГОСТ5781-82; $\rho=6000$	10	1,33 кг
Б4	3			Ф8АІ ГОСТ5781-82; $\rho=7000$	2	2,8 кг
Б4	4			Ф8АІ ГОСТ 5761-82; $\rho=200$	8	0,08 кг

1. Металлическая сетка молниезащиты - сварная, укладываемая на цементной стяжке под рулонным ковром.
2. Спуски к токопроводам (поз.3) соединяются с сеткой при помощи сварки и крепятся к стене анкерами (поз.4); заделываются в швы между панелями.
3. Прокладку токопроводов от точек «А» до заземляющего устройства трансформаторной подстанции выпалнить по чертежам комплекта АЭМ.
4. Металлические элементы молниезащиты, находящиеся вне зоны рулонного ковра, защитить лакокрасочным покрытием в соответствии со СНиП II-28-73\* п. 3.18\*

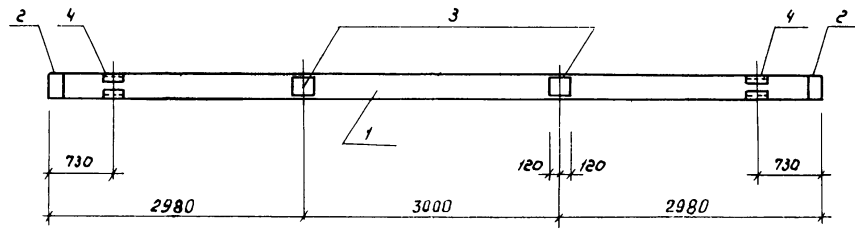
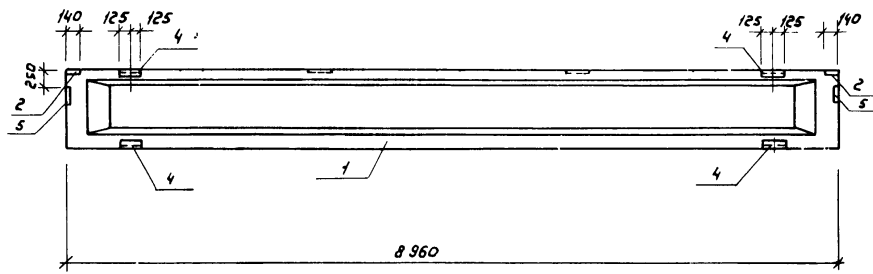
20070-02 27

				820-9-7.84		- АС	
Привязан				Гип	Жилин	02.87	Станция опреснения воды с электродиализными установками, 304-НИИПМ-23" производительностью до 50 м <sup>3</sup> /сут.
				нач. отд.	Якушев	02.87	
				Пров.	Ценатов	02.87	
				Инж.	Коренчук	02.87	
				н. контр.	Цветков	02.87	
Инв. №				Молниезащита			
				Соединяет			
				имени Е.Е. Алексеевского			
				г. Москва			

Копировал: Марулин

Формат А3

Листовая проекция оси 3-104 листов II



Фарма	Зона	Поз.	Обозначение	Наименование	Кол.	Примечание
				<u>Сборочные единицы</u>		
		1	1.462.1-10/80.1-2-32	Балка покрытия 1БСД.9-4IIIТ-П1	1	
				<u>Изделия закладные</u>		
		2	1.462.1-10/80.2-100	М5	2	
		3	1.462.1-10/80.2-110	М6	2	
		4	1.462.1-10/80.2-120-02	М9	4	
		5	2.432-1 Вып.0	МД2	2	

Дополнительная ведомость расхода стали на элемент, кг

Марка элемента	Изделия закладные.										Всего
	Арматура класса					Прокат марки					
	А III		А I			В Ст.3 КП					
	ГОСТ 5781-82					ГОСТ 380-71*					
	φ10	φ8		φ6	Штоко	8x140	8x200	9,5x8	180x30	Штоко	
1БСД.9-4IIIТ-П1	5,2	0,4		0,1	5,7	3,6	6,0	9,6	2,4	19,2	24,4

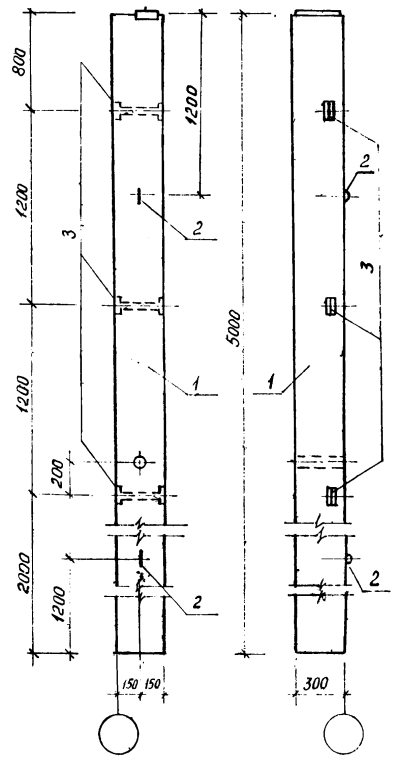
20070-02

28

				820-9-7.84	КЖН 00.00.000		
				Балка покрытия 1БСД.9-4IIIТ-П1	Станд	Лист	Листов
ГНП	Жилин	ЛН	02.84			РН	
Нач. отд.	Якишев	ЛН	02.84				
Пров.	Цыганов	ЛН	02.84				
Инж.	Коренчук	ЛН	02.84				
М.контр.	Цветков	ЛН	02.84				
					Лист	Листов 1	
					Совхозгипроразвод имени Е.Е.Александровского г. Москва		

Копировал: Марулина

Формат А3



Формат Зона	Поз.	Обозначение	Наименование	Кол.	Примечание
			Колонна К42-4А		
			Сборочные единицы		
	1	1.423-3 Вып.1	Колонна К42-4	1	
			Изделия закладные		
	2	1.423-3 Вып.2	М10-150	2	
	3	1.423-3 Вып.2	М1-13	3	

Дополнительная ведомость расхода стали - на элемент, кг.

Марка элемента	Изделия закладные						Всего
	Арматура класса			Прокат марки			
	А I	А II	В Ст. 3 кл				
	ГОСТ 5781-82			ГОСТ 380-71*			
	φ10	φ12	153x5				
К42-4А	0.86	0.72	4.32				5.90

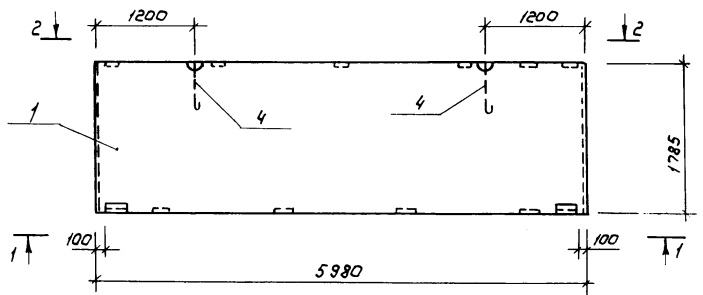
20070-02 29

			820-9-7.84	КЖИ 01.00.000	
			Колонна К42-4А	Стадия Масса Масштаб	
Гип	Жилин	08.84		РП	1:50
Нач. отд.	Якушев	08.84			
Проб.	Цгантава	08.84			
Сл.ж.	Коренчук	08.84		Лист	Листов 1
И.контр.	Цветков	08.84		Союзгипроводхоз имени Е.Е. Алексеевского г. Москва	

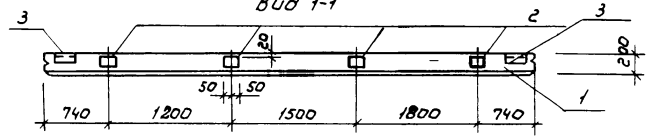
Копировал: Белова

Формат А3

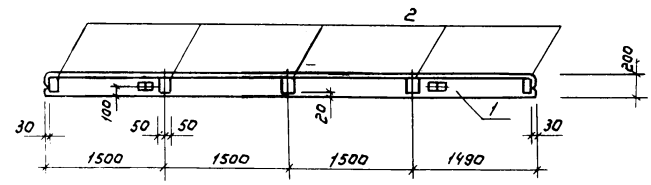
Лилиев проектоси-7-7.04 Лилова Л



Вид 1-1



Вид 2-2



Формат	Зона	Поз.	Обозначение	Наименование	Кол	Примечание
				<u>Сборочные единицы</u>		
		1	1.432-14/80 вып.1	Панель стеновая ПС 600.18.20-П-3	1	
				<u>Изделия закладные</u>		
		2	1.432-14/80 вып.3	М7	9	
		3	1.432-14/80 вып.3	М1	2	
		4	1.432-14/80 вып.3	П4	2	

Дополнительная ведомость расхода стали на элемент, кг

Марка элемента	Изделия закладные								Всего
	Арматура класса				Прокат марки				
	А I		А II		в Ст. 3 кг.				
	ГОСТ 5781-82				ГОСТ 380-71*				
ПСЗ	0,4	4,4		4,0	2,8	9,0	1,2		21,8

Панель ПСЗ отличается от панели ПС 600.18.20-П-3 по серии 1.432-14/80 вып.1 разбивкой и количеством закладных деталей.

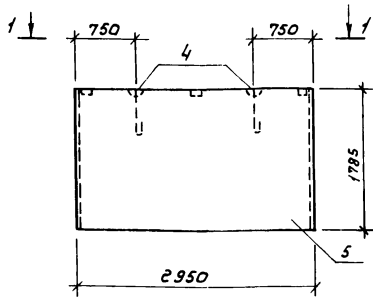
20070-02 30

820-9-7.84		КЖИ 02.00.000	
Панель стеновая ПСЗ /доработка/		Сталь	Масса
		РП	1:50
Лист		Листов 1	
Составитель: [подпись] Имени Е.Е. Алексеевского г. Москва			

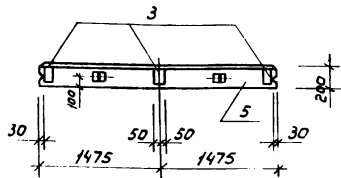
Копировал: Марулина

Формат А3

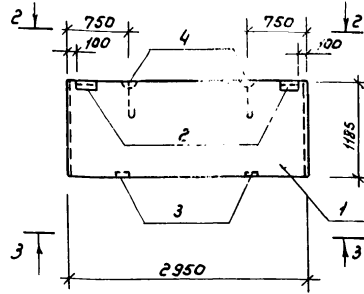
Панель ПС5



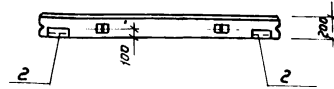
Вид 1-1



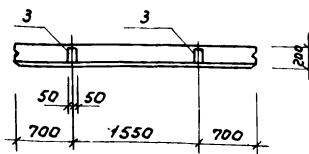
Панель ПС4



Вид 2-2



Вид 3-3



Панели ПС5 и ПС4 отличаются от панелей ПС 295.18.20-III и ПС 295.12.20-1 по серии 1.432-14/80 вып.1 разбивкой и количеством закладных деталей.

Формат	Зона	Поз.	Обозначение	Наименование	Кол.	Примечание
				<u>Панель ПС5</u>		
				<u>Сборочные единицы</u>		
		5	1.432-14/80 вып.1	панель стеновая ПС 295.18.20-1	1	
				<u>Изделия закладные</u>		
		3	1.432-14/80 вып.3	М7	3	
		4	1.432-14/80 вып.3	П2	2	
				<u>Панель ПС4</u>		
				<u>Сборочные единицы</u>		
		1	1.432-14/80 вып.1	панель стеновая ПС 295.12.20-1	1	
				<u>Изделия закладные</u>		
		2	1.432-14/80 вып.3	М1	2	
		3	1.432-14/80 вып.3	М7	2	
		4	1.432-14/80 вып.3	П2	2	

Дополнительная ведомость расхода стали на элемент, кг.

Марка элемента	Изделия закладные						Всего
	Арматура класса		Прокат марки				
	А I	А II	В. Ст. 3 кл				
	ГОСТ 5781-82		ГОСТ 380-71*				
	φ12	φ10		163x6	60x6	100x8	
ПС5	2,4	1,2			3,0		6,6
ПС4	2,4	1,2		2,8	1,2	2,0	9,6

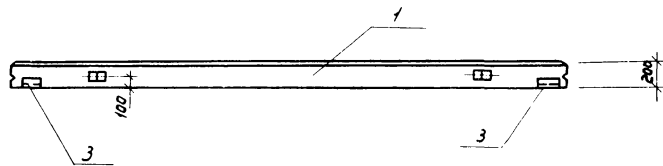
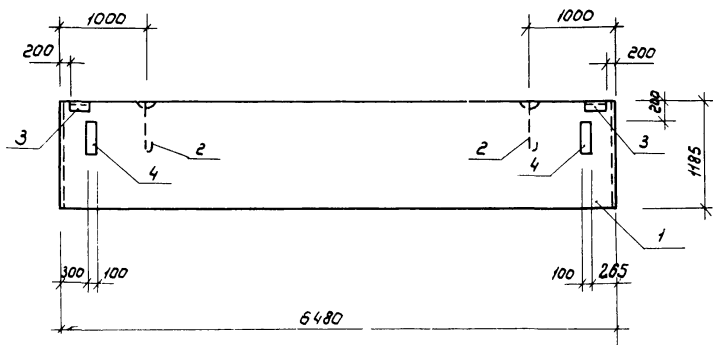
20074-02 31

		820-9-7.84		КЖН 03.00.000		
		Панель стеновая ПС4 и ПС5 /доработка/		Студия	Масса	Масштаб
Гип	Жилин	02.81		РП		1:50
Нач. отв.	Якушев	02.81				
Пров.	Ценатов	02.81				
Инж.	Коренчук	02.81				
И.контр.	Цветков	02.81				
				Лист	Листов 1	
				Специализированный институт имени С.Е.Алексеевского г.Москва		

Копировал: Марушко

Формат А3





Панели ПС7 и ПС12 отличаются от панели ПС 650.12.20 - П-Н серии 1.432-14/80 вып.1 количеством и разбивкой закладных деталей.

Формат Зона	Лист	Обозначение	Наименование	кол.	Приме- чание
			Панель ПС7		
			Сборочные единицы		
	1	1.432-14/80 вып.1	панель стеновая ПС 650.12.20 - П-Н	1	
			Изделия закладные		
	2	1.432-14/80 вып.3	П2	2	
	3	1.432-14/80 вып.3	М1	2	
			Панель ПС12		
			Сборочные единицы		
	1	1.432-14/80 вып.1	панель стеновая ПС 650.12.20 - П-Н	1	
			Изделия закладные		
	2	1.432-14/80 вып.3	П2	2	
	3	1.432-14/80 вып.3	М1	2	
	4	1.432-14/80 вып.3	М10	2	

Дополнительная ведомость расхода стали на элемент, кг

Марка элемента	Изделия закладные							Всего
	Арматура класса			Прокат марки				
	A-I	A-II		в Ст. 3 КП				
	ГОСТ 5781-82			ГОСТ 380-71*				
	φ12		φ10	163x6	60x8	100x8	50x6	
ПС 7	2,4		0,4	2,8			1,2	6,8
ПС 12	2,4		1,2	2,8	1,8	6,2	1,2	15,6

20070-02

32

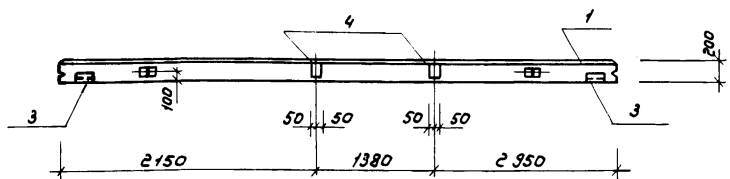
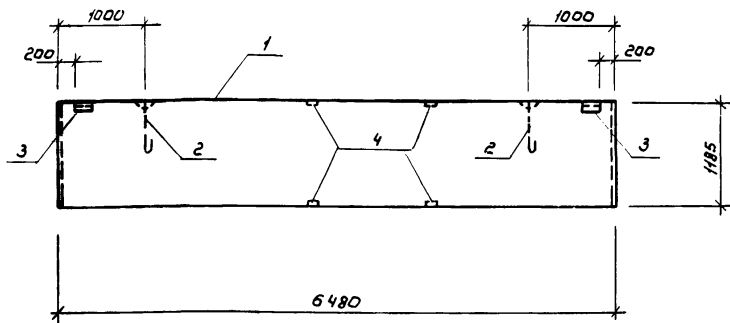
820-9-7.84

КЖИ 04.00.000

				Сталь	Масса	Масштаб
Панель ПС7 и ПС12 (доработка)				РП		1:50
				Лист	Листов 1	
				Союзгеопроводхоз имени Е.Е.Алексеевского г. Москва		

Копировал: Марулина

Формат А3



Панель ПС10 отличается от панели ПС650.12.20-П-21 серии 1.432-14/80 вып.1 количеством и разбивкой закладных деталей.

Формат	Зона	Поз.	Обозначение	Наименование	Кол.	Примечание
				Сборочные единицы		
		1	1.432-14/80 Вып.1	панель стеновая ПС650 12.20-П-21	1	
				изделия закладные		
		2	1.432-14/80 Вып.3	П2	2	
		3	1.432-14/80 Вып.3	М1	2	
		4	1.432-14/80 Вып.3	М7	4	

Дополнительная ведомость расхода стали на элемент, кг

Марка элемента	Изделия закладные						Всего
	Арматура класса			Прокат марки			
	А I	А II	В Ст. 3 КП				
	ГОСТ 5781-82		ГОСТ 380-71*				
ПС10	φ12	φ10	Л63х6-60х6-100х8				12,4
	2,4	2,0	2,8	1,2	4,0		

20070-02 33

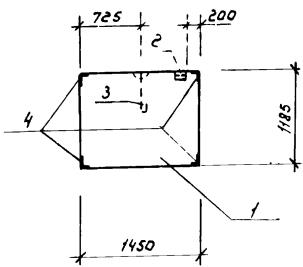
				820-9-7.84	КЖИ 05.00.000		
				Панель ПС10 (доработка)	Стадия	Масса	Масштаб
					РП		1:50
				Лист 1 из 1			
				Создано в программе AutoCAD			
				имени Е.Е.Алексеевского г. Москва			

Копировал: Марулина

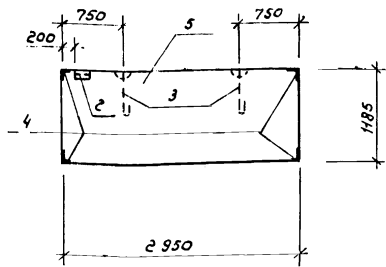
Формат А3

Типовой проект 820-9-7.84 Альбом II

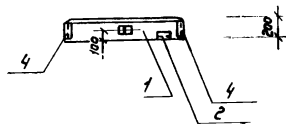
ПС 9



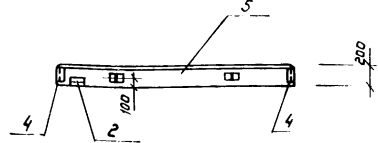
ПС 11



вид 1-1



вид 2-2



Панели ПС 9 и ПС 11 отличаются от панелей ПС 145.12.20-П и ПС 295.12.20-П серии 1.432-14/80 вып. 1 разбивкой и количеством закладных деталей.

Формат	Зона	Поз.	Обозначение	Наименование	Мат.	Примечание
				<u>панель ПС 9</u>		
				<u>Сборочные единицы</u>		
		1	1.432-14/80 вып.1	панель стеновая ПС 145.12.20-П	1	
				<u>Изделия закладные</u>		
		2	1.432-14/80 вып.3	М1	1	
		3	1.432-14/80 вып.3	П2	1	
		4	1.432-14/80 вып.3	М16	4	
				<u>Панель ПС 11</u>		
				<u>Сборочные единицы</u>		
		5	1.432-14/80 вып.1	панель стеновая ПС 295.12.20-П	1	
				<u>Изделия закладные</u>		
		2	1.432-14/80 вып.3	М1	1	
		3	1.432-14/80 вып.3	П2	2	
		4	1.432-14/80 вып.3	М16	4	

Дополнительная ведомость расхода стали на элемент, кг

Марка элемента	Изделия закладные						Всего
	Арматура класса			Прокат марки			
	А I		А II	В Ст. 3 КП			
	ГОСТ 5781-82			ГОСТ 380-71*			
	φ12		φ10	163x6	60x6		
ПС 9	1,2		1,3	5,0	0,6		8,6
ПС 11	2,4		1,8	5,0	0,6		9,8

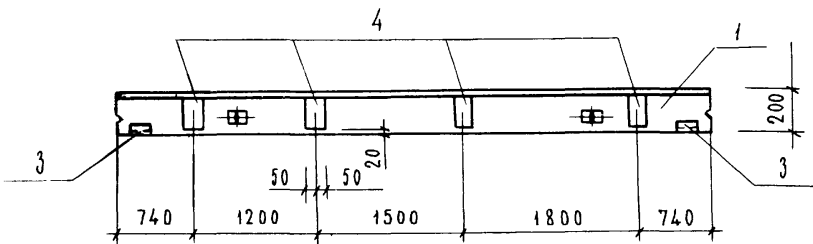
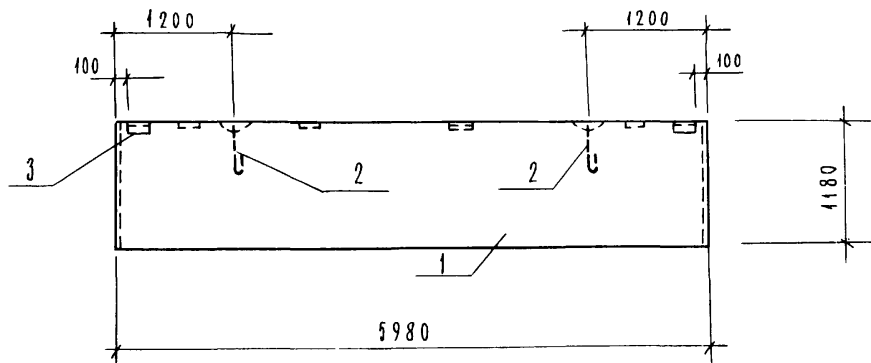
20070-02 34

820-9-7.84			КЖИ 06.00.000		
Панель стеновая ПС 9 и ПС 11 /доработка/			Стадия	Масса	Масштаб
			рп		1:50
			Лист	Листов 1	
			Создано в ЦИИ Водхоз имени Е.Е. Алексеевского г. Москва		

Гип	Жидин	Толд	02.87
Нач. отд.	Якушев	ИП	02.87
Пров.	Ценатов	ИП	02.84
Инж.	Коренья	ИП	02.84
Н.контр.	Цветков	Келл	02.84

Копировал Марулина

формат А3



ФОРМАТ	ЗОНА	ПОС	ОБОЗНАЧЕНИЕ	НАИМЕНОВАНИЕ	КОЛ.	ПРИМЕЧАН.
				СБОРОЧНЫЕ ЕДИНИЦЫ		
		1	1.432 - 14/80 В.П. 1	ПАНЕЛЬ СТЕНОВАЯ		
				ПС 600 12.20-П-3	1	
				ИЗДЕЛИЯ ЗАКЛАДНЫЕ		
		2	1.432 - 14/80. В.П. 3	П 2	2	
		3	1.432 - 14/80. В.П. 3	М 1	2	
		4	1.432 - 14/80. В.П. 3	М 7	4	

ДОПОЛНИТЕЛЬНАЯ ВЕДОМОСТЬ РАСХОДА СТАЛИ НА ЭЛЕМЕНТ, КГ.

МАРКА ЭЛЕМЕНТА	ИЗДЕЛИЯ ЗАКЛАДНЫЕ							ВСЕГО
	АРМАТУРА КЛАССА			ПРОКАТ МАРКИ				
	А I		А II	ВСт 3кп				
	ГОСТ 5781-87			ГОСТ 380-71*				
	φ 12		φ 10	163x6	100x8	60x6		
ПС 2	2.4		2.0	2.8	4.0	1.2		12.2

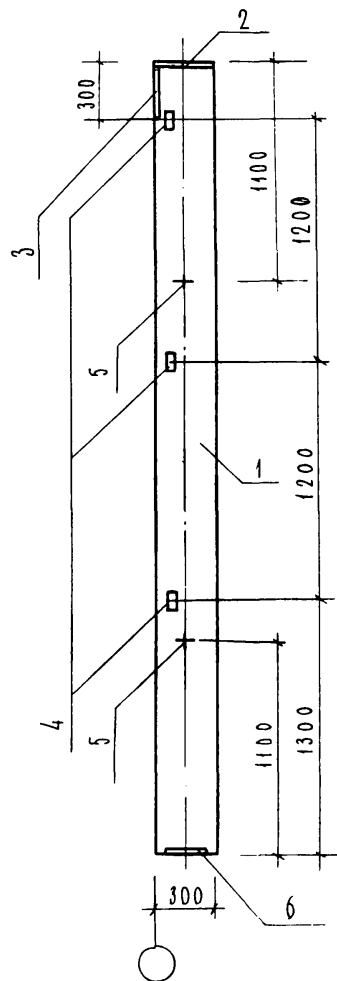
Панель ПС 2 отличается от панели ПС 600-12 20-П-3 по серии 1.432-14/80 вып. 1. Разбивкой и количеством закладных деталей.

20070-02

35

				820-9-7.84		КЖИ 07.00.000.		
				ПАНЕЛЬ СТЕНОВАЯ		СТАДИЯ	МАССА	МАСШТАБ
				ПС 2		РП		1:50
						ЛИСТ	ЛИСТОВ	
ГИП	ЖИЛИН	<i>Жилин</i>	К.Р.С.					
НАЧ.ОТД.	ЯКУШЕВ	<i>Якушев</i>	К.Р.С.					
ПРОВ.	ИГНАТОВ	<i>Игнатов</i>	К.Р.С.					
ИНЖ.	КОРЕНЧУК	<i>Коренчук</i>	К.Р.С.					
И.КОНТР.	ЦВЕТКОВ	<i>Цветков</i>	К.Р.С.					
				СОЮЗГИПРОВЕДОХОЗ ИМ. Е.Е. АЛЕКСЕЕВСКОГО Г. МОСКВА				

КОЛОННА 1КФ40-1-П1



		ОБОЗНАЧЕНИЕ	НАИМЕНОВАНИЕ	КОЛ	ПРИМЕЧАНИЕ
			СБОРОЧНЫЕ ЕДИНИЦЫ		
A3	1	1.427.1-3.1-1.00-002	КОЛОННА 1КФ40-1-П	1	
A4	2	1.427.1-3.2-0.07.0	ИЗДЕЛИЕ ЗАКЛАДНОЕ МН 2	1	
A4	3	1.427.1-3.2-0.06.0	ИЗДЕЛИЕ ЗАКЛАДНОЕ МН 1	1	
A4	4	1.427.1-3.2-0.20.0	ИЗДЕЛИЕ ЗАКЛАДНОЕ МН 28	3	
A4	5	1.427.1-3.2-0.21.0	ИЗДЕЛИЕ ЗАКЛАДНОЕ МН 32	2	
A4	6	1.427.1-3.2-0.12.0	ИЗДЕЛИЕ ЗАКЛАДНОЕ МН 17	1	

ВЫБОРКА СТАЛИ НА ДОПОЛНИТЕЛЬНЫЕ ЗАКЛАДНЫЕ ИЗДЕЛИЯ, КГ

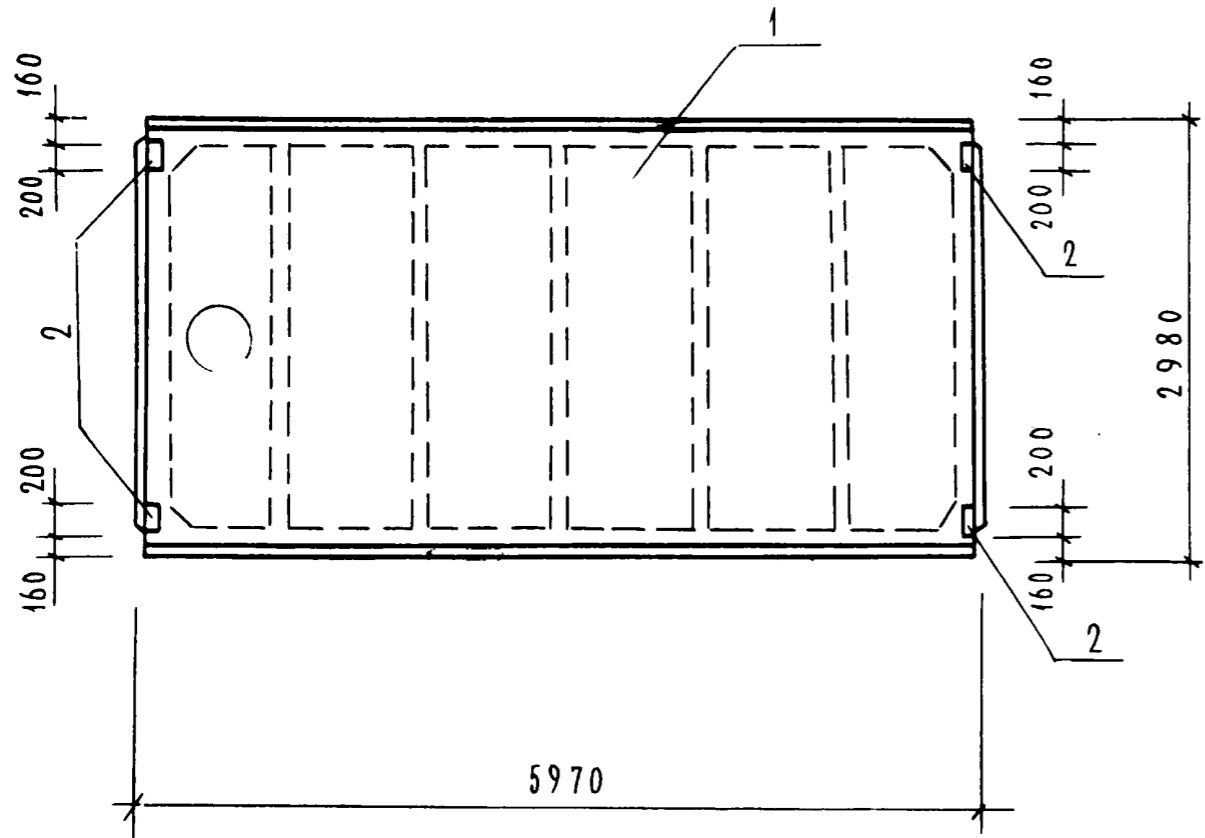
МАРКА КОЛОННЫ.	АРМАТУРА КЛАССА				ПРОКАТ МАРКИ				ВСЕГО	
	А-III				В Ст 3 кп 2-1					
	ГОСТ 5781-82				ГОСТ 103-76		ГОСТ 8509-72			
	φ10	φ14		ИТОГО	8×300	10×300	ИТОГО	63×5		ИТОГО
1КФ40-1-П1	4.24	2.04		6.28	11.4	4.7	16.1	4.2	4.2	26.58

20070-02 36

				B20-9-7.84		КЖИ 08.00.000.	
				КОЛОННА 1КФ40-1-П1			
				СТАЛИЯ	МАССА	МАСШТАБ	
				РР		1:50	
				ЛИСТ		ЛИСТОВ 1	
ГИП	ЖИЛИН	Л.И.	К.84				
НАЧ.ОТД.	ЯКУШЕВ	Л.И.	К.84				
ПРОВ.	ИГНАТОВ	Л.И.	К.84				
ИНЖ.	КОРЕНЧУК	Л.И.	К.84				
Н.КОНТР.	ЦВЕТКОВ	Л.И.	К.84				
				СОЮЗГИ ПРОВОДХОЗ ИМ.Е.Е.АЛЕКСЕЕВСКОГО Г.МОСКВА			

КОПИРОВАА ЛЕВИНА

ФОРМАТ А3.



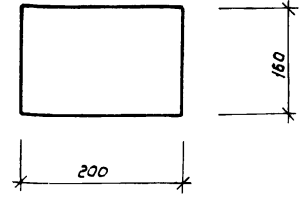
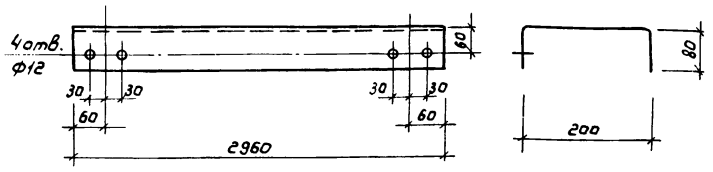
ФОРМАТ	ЗОНА	ПОЗ.	ОБОЗНАЧЕНИЕ	НАИМЕНОВАНИЕ	КОЛ.	ПРИМЕЧАНИЕ
				ПЛИТА ПОКРЫТИЯ		
				ПГ - 3 А IV T - П I		
				СБОРОЧНЫЕ ЕДИНИЦЫ		
		1	ГОСТ 22701.1-77	ПЛИТА ПГ - 3 А IV T - П		
				ИЗДЕЛИЯ ЗАКЛАДНЫЕ		
		2	ГОСТ 22701.5-77	М 8	4	
				ПЛИТА ПОКРЫТИЯ		
				ПВ7 - 3 А IV T - П I		
				СБОРОЧНЫЕ ЕДИНИЦЫ		
		1	ГОСТ 22701.2-77	ПЛИТА ПВ - 3 А IV T - П		
				ИЗДЕЛИЯ ЗАКЛАДНЫЕ		
		2	ГОСТ 22701.5-77	М 8	4	

ВЫБОРКА СТАЛИ НА ДОПОЛНИТЕЛЬНЫЕ ЗАКЛАДНЫЕ ИЗДЕЛИЯ, КГ

МАРКА ЭЛЕМЕНТА	ИЗДЕЛИЯ ЗАКЛАДНЫЕ								ВСЕГО
	АРМАТУРА КЛАССА А III				ПРОКАТ МАРКИ ВСт 3 Кп2				
	ГОСТ 5781-82				ГОСТ 103-76				
	Φ 10			Итого	8x100			Итого	
	ПГ - 3 А IV T - П I	1.6			1.6	5.2			
ПВ7 - 3 А IV T - П I	1.6			1.6	5.2			5.2	6.8

20070-02 37

				820-9-7.84	КЖСИ 09.00.000.		
				ПЛИТА ПОКРЫТИЯ	СТАДИЯ	МАССА	МАСШТАБ
				ПГ - 3 А IV T - П I	РП		1:50
				ПВ7 - 3 А IV T - П I	ЛИСТ	ЛИСТОВ	
ГИ П	ЖИЛИН	<i>Жилин</i>	1.84	СОЮЗГИПРОВОДХОЗ ИМ. Е.Е. АЛЕКСЕЕВСКОГО Г. МОСКВА			
НАЧ. ОТД.	ЯКУШЕВ	<i>Якушев</i>	1.84				
ПРОВ.	ИГНАТОВ	<i>Игнатов</i>	1.84				
ИНЖ.	КОРЕНЧУК	<i>Коренчук</i>	1.84				
Н. КОНТР.	ЦВЕТКОВ	<i>Цветков</i>	1.84				



				КЖИ.000		
				Металлическая балка МБ1		
				Стадия	Масса	Масштаб
				РП	40,3	1:10
				Лист	Листов 1	
				Б-5х360 ГОСТ 19903-74		Союзгипроводхоз
				ВСт 3 ПСБ ГОСТ 535-79		имени Е.Е. Алексеевского г. Москва
ГНП	Жилин	Л.И.	02.81			
Нач. отд.	Якушев	Л.И.	02.81			
Пров.	Ценатов	Л.И.	02.81			
Инж.	Коренчук	Л.И.	02.81			
Н.контр.	Цветков	Л.И.	02.81			

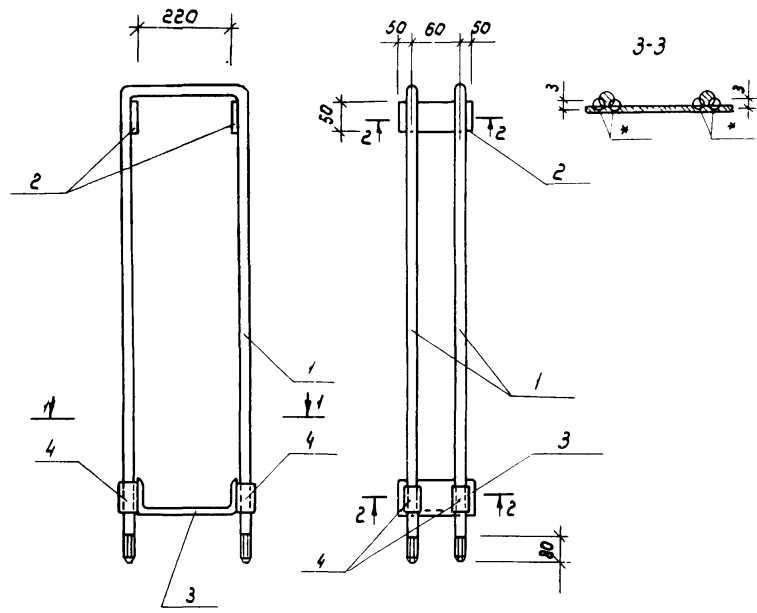
Копировал: Марулина

Формат А4

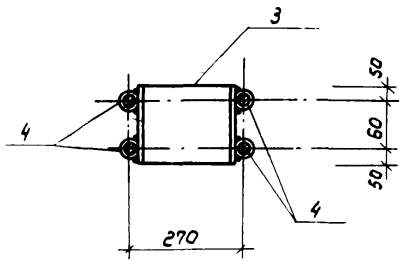
				820-9-7.84			20070-02	38
				Металлическая деталь МД2				
				Стадия	Масса	Масштаб		
				РП	2,6	1:5		
				Лист	Листов 1			
				Б-10х160 ГОСТ 19903-74*		Союзгипроводхоз		
				ВСт 3 ПСБ ГОСТ 535-75		имени Е.Е. Алексеевского г. Москва		
ГНП	Жилин	Л.И.	02.81					
Нач. отд.	Якушев	Л.И.	02.81					
Пров.	Ценатов	Л.И.	02.81					
Инж.	Коренчук	Л.И.	02.81					
Н.контр.	Цветков	Л.И.	02.81					

Копировал: Марулина

Формат А4



Разрез 1-1



Формат	Зона	Поз	Обозначение	Наименование	Кол.	Примечание
				<u>Детали</u>		
Б4	1		АС и 00.00.001	Ф18А1 ГОСТ 5781-82 L=2300	2	9,2
Б4	2		-002	Полоса 6-16x30 ГОСТ 8509-78* L=160	2	2,52
Б4	3		-003	Швеллер 24п ГОСТ 8240-72 L=160	1	3,84 кг
Б4	4		-004	Труба 22x1,8 ГОСТ 10704-76 L=80	4	0,36 кг
				<u>Стандартные изделия</u>		
			ГОСТ 5915-70*	Гайка М18.4.01	4	
			ГОСТ 11371-78	Шайба 18.01.019	8	

1. В спецификации в графе «примечание» указана масса одного элемента.  
 2.\* Сварку ручную дуговую производить электродом Э42 по ГОСТ 9467-75

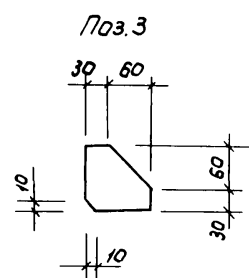
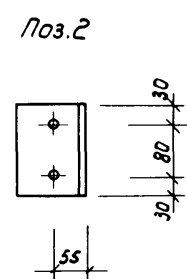
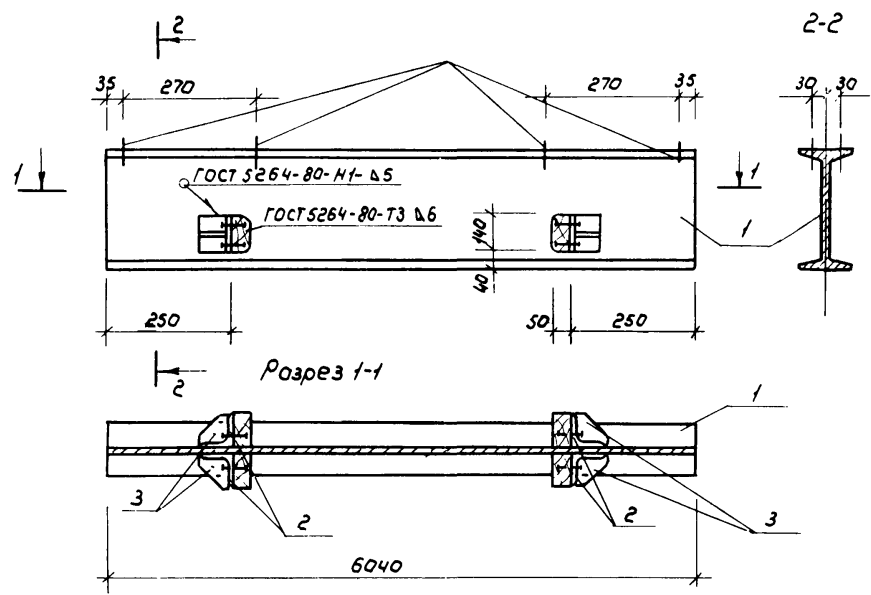
20070-02 39

				820-9-7.84	АС и 00.00.000	Станд.	Масса	Масштаб
				Элемент подкранового пути МПП1		РП	15,9	1:10
Гип	Жилин	И.И.	02.84			Лист 1 из 1		
Нач. отд.	Якушев	И.И.	02.84			Союзсправодхоз		
Пров.	Иванов	И.И.	02.84			имени С.Е. Алексеевского		
Инж.	Коренчук	И.И.	02.84			г. Москва		
Н. контр.	Цветков	И.И.	02.84					

Копировал: Марулина

Формат А3





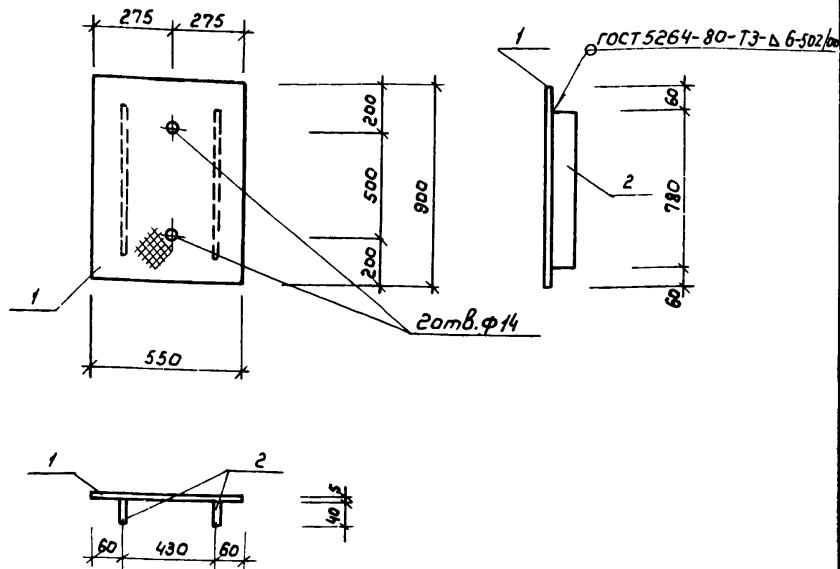
Вариант	Зона	Поз	Обозначение	Наименование	Кол.	Примечание
				<u>Детали</u>		
64	1		АС И 01. 00. 001	Двутавр 24м ГОСТ 19425 вст 3 ЛС ГОСТ 535-79		
64				L = 6040	1	230,0 кг
64	2		- 002	Угелок 67x100x100 ГОСТ 8509-72 вст 3 ЛС ГОСТ 535-79		
				L = 140	4	3,02 кг
64	3		- 003	Полоса 6-4x90 ГОСТ 103-76 вст 3 ЛС ГОСТ 535-79		
				L = 90	4	0,76

20070-02

				820-9-7.84	АС И 01. 00. 000		
				Элемент подкранового пути МР1	Стация	Масса	Масштаб
					РП	245,1	1:10
				Лист		Листов 1	
				Союзгипрострой имени Е.Е. Алексеевского г. Москва			

Копировал: Марулина

Формат А3



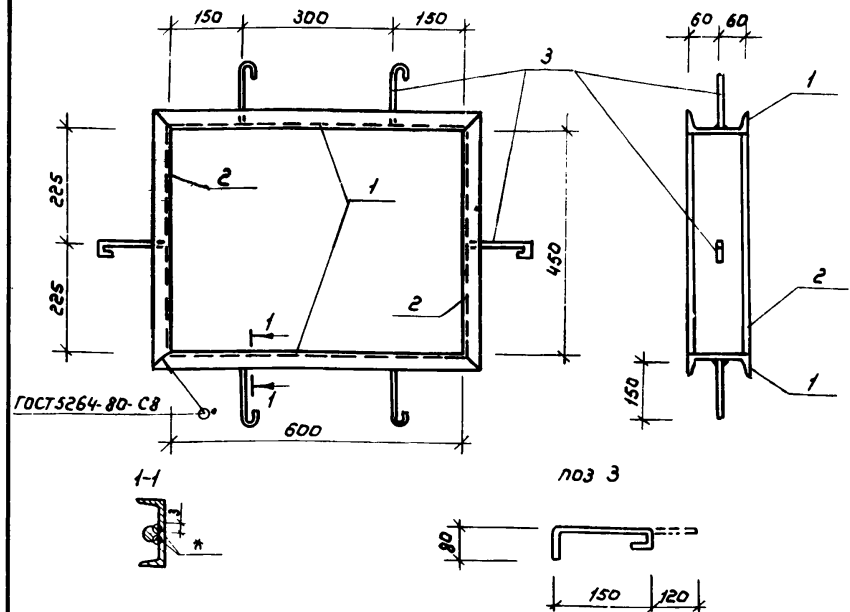
Формат Зона	№з	Обозначение	Наименование	Кол.	Примечание
			<u>Детали</u>		
Б4	1	АС И 02.00.001	лист Рамб-ИИ-0-51900x550 ГОСТ 8568-77 в Ст. 3 кн ГОСТ 535-79	1	21,1 кг
Б4	2	- 002	Листы 8-4x40 ГОСТ 103-76 в Ст. 3 кн ГОСТ 535-79	2	1,0 кг

В спецификации в графе «примечание» указана масса одного элемента

АС И 02.00.000				Стадия	Масса	Масштаб
Щит металлический МЩ1				РП	23,1	1:20
Гип	Жилин	ЛШ	02.84			
Нач. отд.	Якушев	ЛШ	02.84			
Пров.	Цыганов	ЛШ	02.84			
Инж.	Коренчук	ЛШ	02.84			
Н.контр.	Цветков	ЛШ	02.84			
				Лист	Листов 1	
				Соединительный щит имени Е.Е. Алексеевского г. Москва		

Копировал: Марулина

Формат А4



Формат Зона	№з	Обозначение	Наименование	Кол.	Примечание
			<u>Детали</u>		
Б4	1	АС И 03.00.001	швеллер 12 ГОСТ 8240-72 в Ст. 3 кн 2-1 ГОСТ 535-79	2	7,6 кг
Б4	2	- 002	швеллер 12 ГОСТ 8240-72 в Ст. 3 кн 2-1 ГОСТ 535-79	2	5,7 кг
Б4	3	- 003	Ф8А1 ГОСТ 5781-82	6	0,14

1. В спецификации в графе «примечание» указана масса одного элемента  
2 \* Сварку ручную дуговую производить электродом Э42 по ГОСТ 9467-75

Илл. № по бл. Подпись и дата

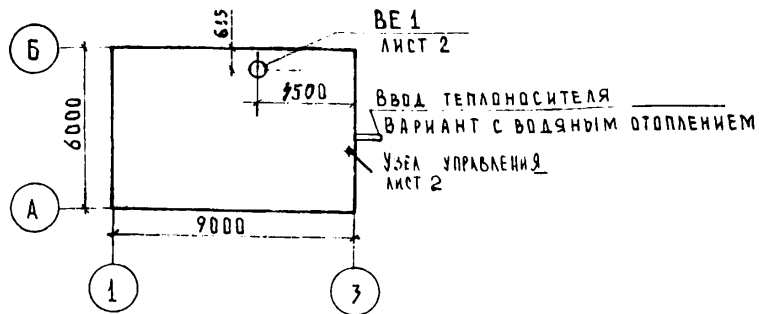
820-9-7.84				АС И 03.00.000		
Металлическая деталь МД1				Стадия	Масса	Масштаб
				РП	27,5	1:10
Гип	Жилин	ЛШ	02.84			
Нач. отд.	Якушев	ЛШ	02.84			
Пров.	Цыганов	ЛШ	02.84			
Инж.	Коренчук	ЛШ	02.84			
Н.контр.	Цветков	ЛШ	02.84			
				Лист	Листов 1	
				Соединительный щит имени Е.Е. Алексеевского г. Москва		

Копировал: Марулина

Формат А4

ВЕДОМОСТЬ ЧЕРТЕЖЕЙ ОСНОВНОГО КОМПЛЕКТА

Лист	Наименование	Примечание
1	Общие данные	
2	План систем отопления и вентиляции. Схемы систем отопления и вентиляции. Узел теплового ввода. Вариант с водяным отоплением.	
3	План систем отопления и вентиляции. Схемы систем отопления и вентиляции. Вариант с электроотоплением	



Общие указания

1. Документация, положенная в основу проектирования: СНиП II-3375; СНиП II-79; СНиП II-74.
2. Система отопления - в 2-х вариантах: водяное с параметрами теплоносителя 95°-70°, нагревательные приборы - радиаторы М140-А0 и электрическая, нагревательные приборы - электропечи ПЭТ-4
3. Вентиляция запроектирована естественная с дефлектором
4. Трубопроводы изолируются минеральной ватой S=30 мм, с последующей асбестоцементной штукатуркой S=10 мм, окрашиваются масляной краской за 2 раза
5. Перед изоляцией трубопроводы покрываются антикоррозийным лаком.
6. Монтаж систем отопления и вентиляции вести в соответствии со СНиП III-28-75

Проект разработан в соответствии с действующими нормами и правилами и предусматривает мероприятия, обеспечивающие взрывную, взрывопожарную и пожарную безопасность при эксплуатации сооружения

Главный инженер проекта *Татаринов* Татаринов

ВЕДОМОСТЬ ССЫЛОЧНЫХ И ПРИЛАГАЕМЫХ ДОКУМЕНТОВ

Обозначение	Наименование	Примечание
	<u>ССЫЛОЧНЫЕ ДОКУМЕНТЫ</u>	
1.494-32	Зонты и дефлекторы вентиляционных систем.	
5.904-13	Заслонки воздушные круглого сечения	
5.904-10	Узлы прохода вентиляционных вытяжных шахт через покрытия промышленных зданий	
	<u>ПРИЛАГАЕМЫЕ ДОКУМЕНТЫ</u>	
ОВВМ	Ведомость потребности в материалах	Альбом V
ОВСО	Спецификация оборудования	Альбом VI

Наименование помещения	Объем, м³	Периоды года при tн °С	Расход тепла, Вт/ккал/час				Расход холода, Вт	Установленная мощность двигателей, кВт
			на отопление	на вентиляцию	на горячее водоснабжение	общий		
Машинный зал	270	-20	8390 / 7220	—	—	8390 / 7220	—	—
		-30	11220 / 9670	—	—	11220 / 9670	—	—
		-40	14030 / 12080	—	—	14030 / 12080	—	—

20070-02

42

Привязан			
Инв. №	820-9-7.84		ОВ
Гип	Татаринов	МОН	Станция опреснения воды с электролизными установками ЗОУ-НИИМП-25 производительностью до 50 м³/сут.
Нач. отд.	Быков	МОСЭ	
Гл. спец.	Силов	МОСЭ	
Пров.	Панфиль	МОСЭ	
Инж.	Фейлер	МОСЭ	
Н. контр.	Цветков	МОСЭ	
Общие данные			Стация Лист Листов Р 1 3
			Союзгипроводхоз Имени Е.Е. Алексеевского г. Москва

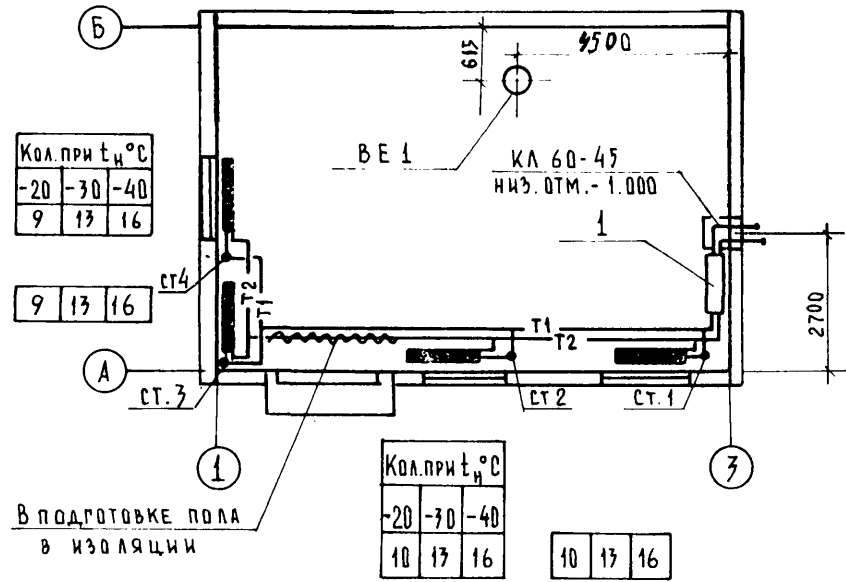
Копировал Жебенёва *Ж*

Формат А3

Типовой проект 820-9-7.84 Альбом II

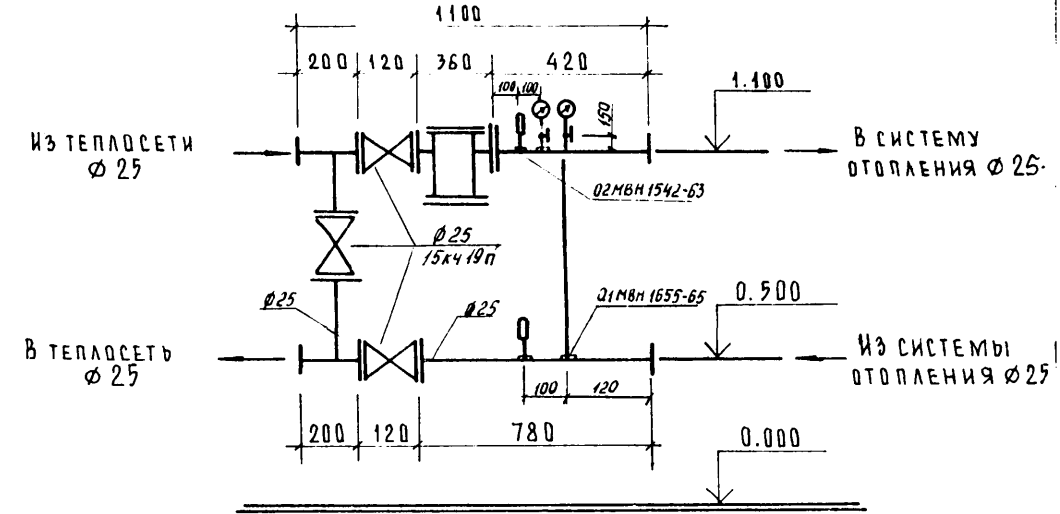
Циловой проект 820-У-7.84

ПЛАН

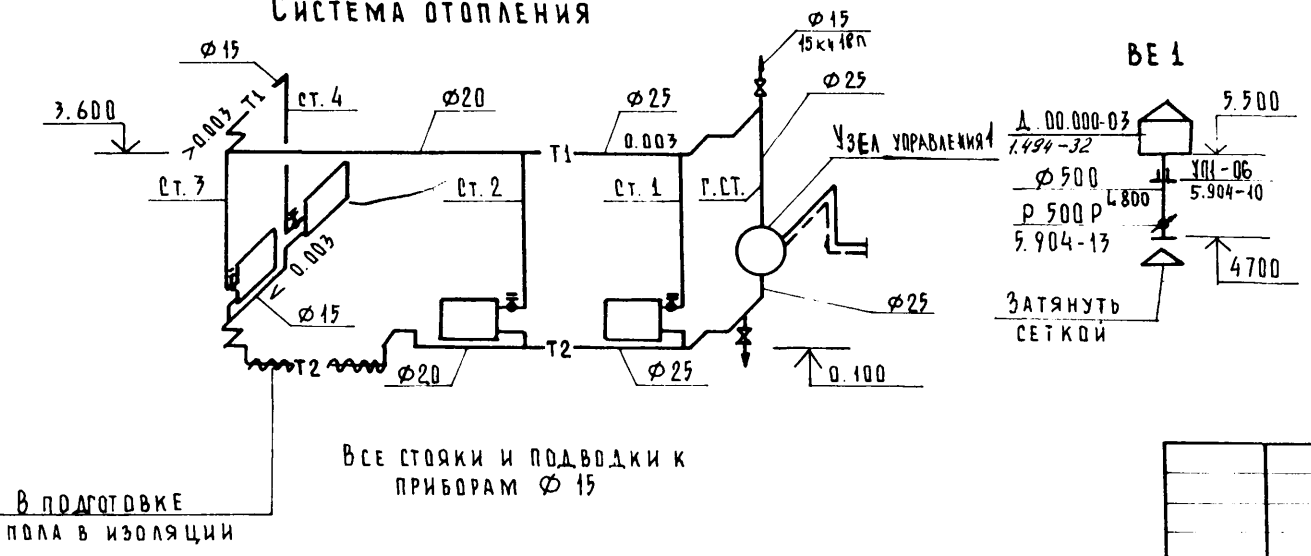


Узел управления

①



СИСТЕМА ОТОПЛЕНИЯ



20070-02

43

820-9-7.84

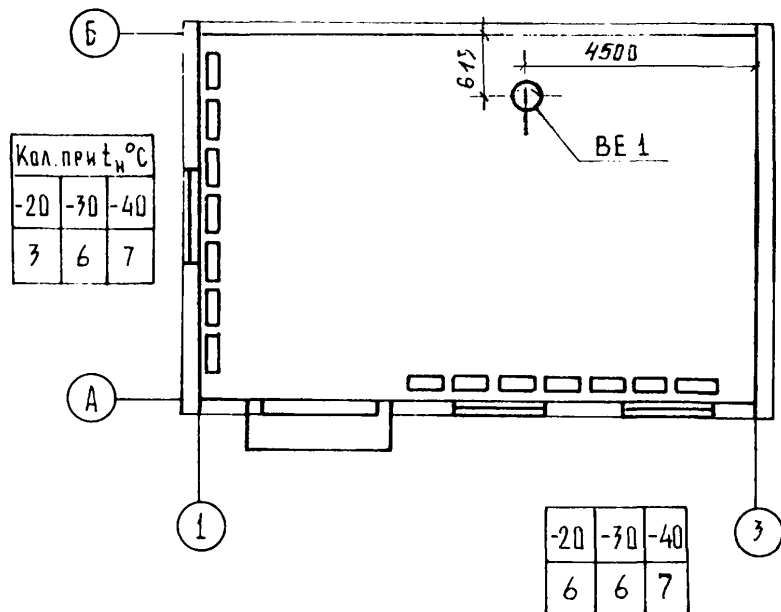
08

Привязан	ТИП	Татаринков	10.04.84	Станция опреснения воды с электро-	Стадия	Лист	Листов
	НАЧ. ОТД.	Быков	10.04.84	дизайными установками ЗВУ-НИИМП-25	Р	2	
	ГЛ. СПЕЦ.	Силлов	10.04.84	производительностью до 50 м³/сут			
	Пров.	Панфиль	10.04.84	ПЛАН СИСТЕМ ОТОПЛЕНИЯ И ВЕНТИЛЯЦИИ	СЮЗЭГИПРОВОДХОЗ ИМЕНИ Е.Е. АЛЕКСЕЕВСКОГО Г. МОСКВА		
	ИНЖ.	Фейлер	10.04.84	Схемы систем отопления и вентиляции			
	И. КОНТР.	Цветков	10.04.84	Узел теплового ввода Вариант с водяным отоплением.			
Инв. №							

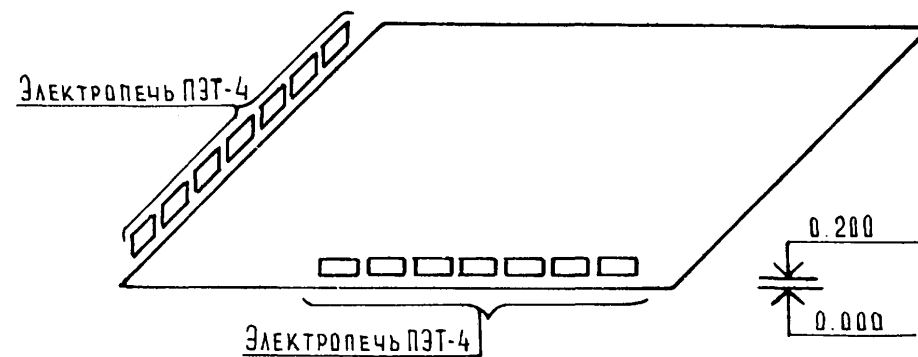
Копировал: Жебенёва

Формат А3

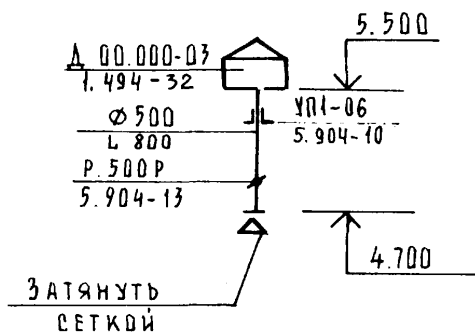
ПЛАН



СИСТЕМА ЭЛЕКТРООТОПЛЕНИЯ



ВЕ 1



20070-02

44

820-9-7.84

ОВ

Привязан	ГРП	Татаринов	10.07.84	Станция опреснения воды с электро- динамическими установками ЗОУ-НИИМП-25 производительностью до 50 м <sup>3</sup> /сут	Стадия	Лист	Листов
	Нач. отд.	Быков	10.07.84		р	3	
	Гл. спец.	Силов	10.07.84		Союзгипрострой имени Е.Е. Алексеева г. Москва		
	Пров.	Панфиль	10.07.84				
	Инж.	Фейлер	06.84	ПЛАН СИСТЕМ ОТОПЛЕНИЯ И ВЕНТИЛЯЦИИ СХЕМЫ СИСТЕМ ОТОПЛЕНИЯ И ВЕНТИЛЯЦИИ ВАРИАНТ С ЭЛЕКТРООТОПЛЕНИЕМ			
Инв. №	Н. контр.	Цветков	13.07.84				

ЦЕНТРАЛЬНЫЙ ИНСТИТУТ ТИПОВОГО ПРОЕКТИРОВАНИЯ  
ГОССТРОЯ СССР  
КИЕВСКИЙ ФИЛИАЛ  
г. Киев-57 ул. Эжена Потье № 12

<sup>7/9</sup>  
Заказ № 4569 Инв. № 20070-02 Тираж 350  
Сдано в печать 28.6 198 5 Цена 1-75