

ТИПОВОЙ ПРОЕКТ

704-1 - 193.86

СТАЛЬНОЙ РЕЗЕРВУАР
ТРАНШЕЙНОГО ТИПА
ДЛЯ НЕФТЕПРОДУКТОВ
ОБЪЕМОМ 2 ТЫС. КУБ.М.

АЛЬБОМ IV

ЧЕРТЕЖИ НЕСТАНДАРТИЗИРОВАН-
НОГО ОБОРУДОВАНИЯ

ТИПОВОЙ ПРОЕКТ
СТАЛЬНОЙ РЕЗЕРВУАР
ТРАНШЕЙНОГО ТИПА
ДЛЯ НЕФТЕПРОДУКТОВ
ЕМКОСТЬЮ 2 ТЫС. КУБ. М

АЛЬБОМ IV

СОСТАВ ПРОЕКТА:

- Альбом I Технологическое оборудование. КИП и молниезащита.
Спецификация оборудования
ВЕДОМОСТИ ПОТРЕБНОСТИ В МАТЕРИАЛАХ.
Альбом II КОНСТРУКЦИИ МЕТАЛЛИЧЕСКИЕ.
Альбом III ОСНОВАНИЕ И ФУНДАМЕНТ
Альбом IV ЧЕРТЕЖИ НЕСТАНДАРТИЗИРОВАННОГО ОБОРУДОВАНИЯ
Альбом V ПРОЕКТ ПРОИЗВОДСТВА РАБОТ. ТЕХНОЛОГИЧЕСКАЯ ЧАСТЬ.
Альбом VI ПРОЕКТ ПРОИЗВОДСТВА РАБОТ. ПРИСПОСОБЛЕНИЯ.
Альбом VII СМЕТЫ.

УТВЕРЖДЕН

ГОСКОМПРЕЗЕРВОМ

ПРИКАЗ №160 от 15.08.85

Введен в действие с 01.09.85

РАЗРАБОТАН ГОСУДАРСТВЕННЫМ
ПРОЕКТНЫМ ИНСТИТУТОМ № 6

ГЛАВНЫЙ ИНЖЕНЕР ИНСТИТУТА *В.Г. Передьгов* В. Г. ПЕРЕДЬГОВ
ГЛАВНЫЙ ИНЖЕНЕР ПРОЕКТА *А.С. Астахов* А. С. АСТАХОВ

Наименование чертежей	№ чертежа	№ листа альбома	Примечание
1	2	3	4
Состав проекта			
Перечень чертежей	П4-01	2	
Трубопроводы приёмно-раздаточные	НО-01.000СБ	3	
Трубопроводы приемна раздаточные	НО-01.0000	4	
Труба	НО-01.001	7	
Переходник	НО-01.002	7	
Труба	НО-01.003	7	
Труба	НО-01.004	7	
Труба	НО-01.005	8	
Труба	НО-01.006	8	
Опора	НО-01.009	9	
Опора	НО-01.011	8	
Опора	НО-01.012	4	
Элемент подогревательный	НО-01.010СБ	5	
Элемент подогревательный	НО-01.010	6	
Труба	НО-01.016	5	
Труба	НО-01-017	5	
Патрубок	НО-01-018	9	
Коллектор	НО-01.020СБ	9	
Коллектор	НО-01.020	10	
Труба	НО-01.023	9	
Патрубок	НО-01.024	11	

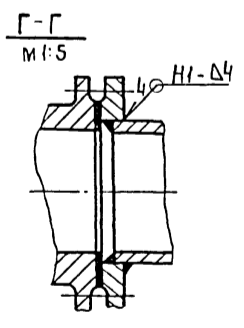
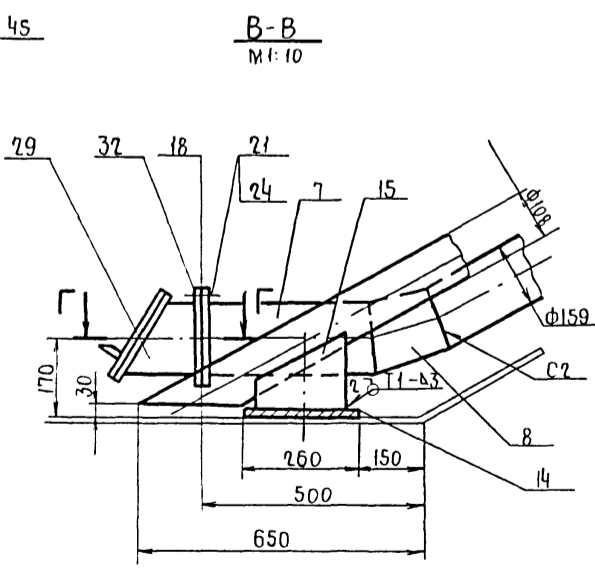
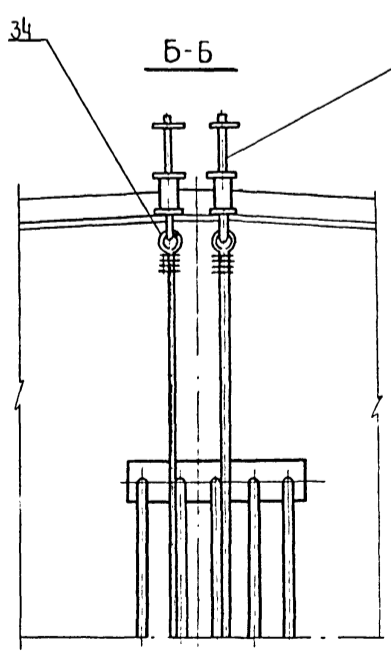
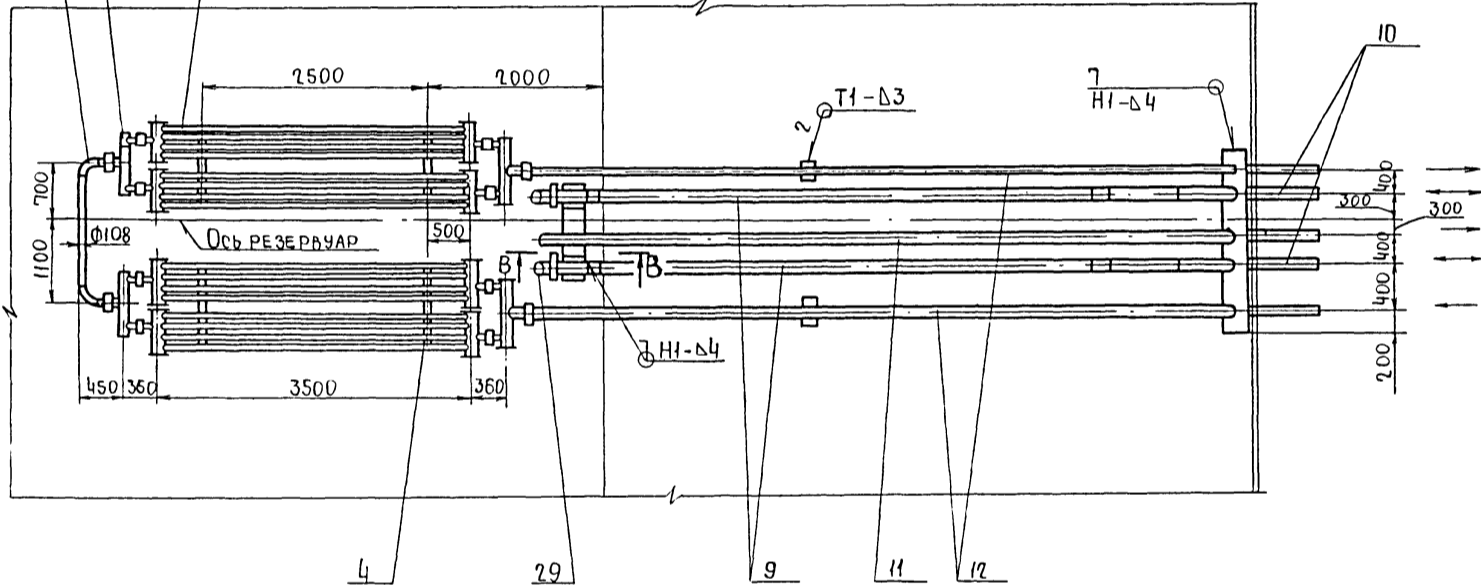
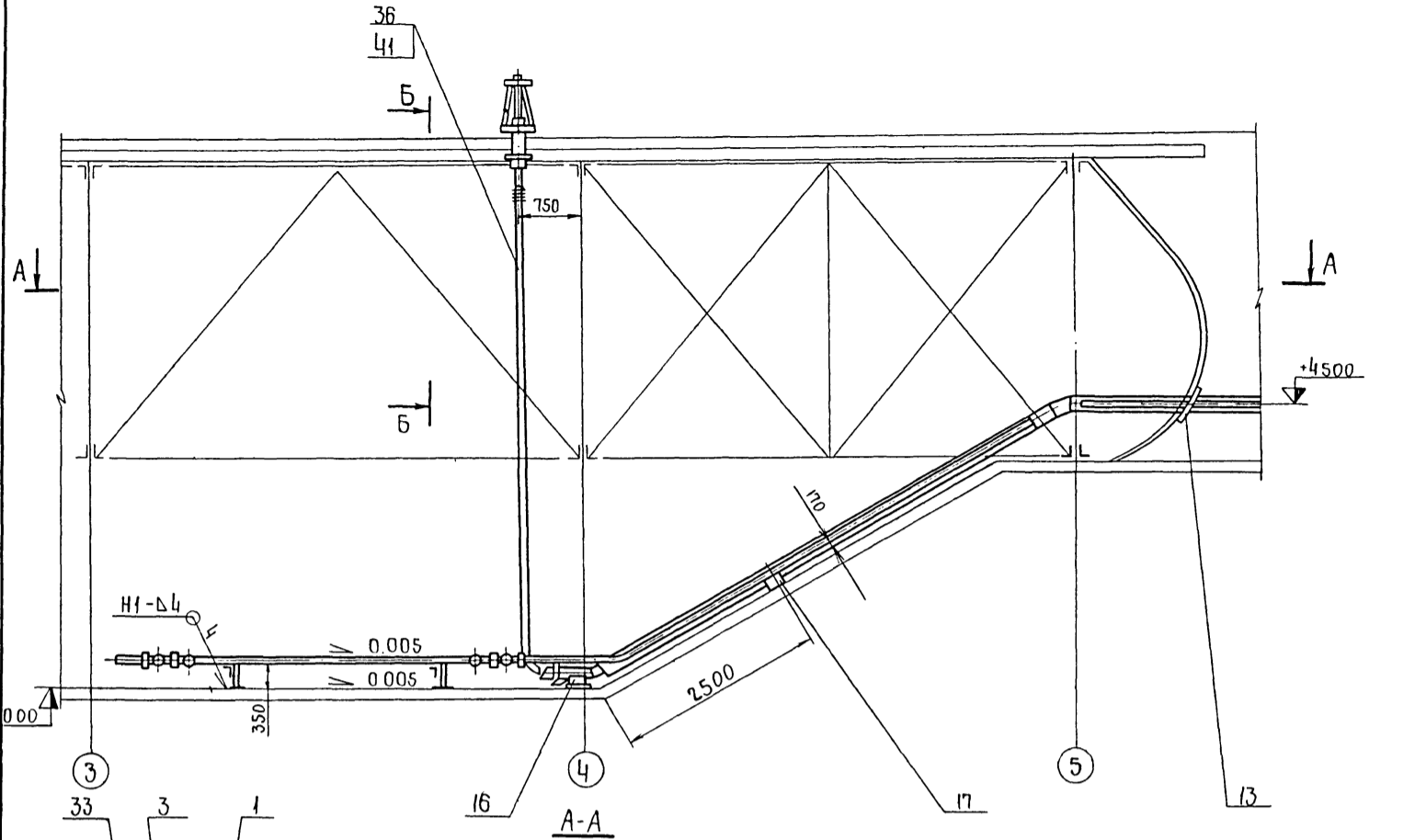
1	2	3	4
Опора	НО-01.030СБ	11	
Опора	НО-01.030	10	
Хомут	НО-01.031	11	
Шайба	НО-01.032	17	
Рама	НО-01.040СБ	12	
Рама	НО-01.040	10	
Опора	НО-01.041	12	
Установка термометра сопротивления	НО-02.000СБ	13	
Установка термометра сопротивления	НО-02.000	14	
Труба	НО-02.002	6	
Сухарь	НО-02.003	6	
Фланец	НО-02.004	14	
Трубопровод напорный	НО-03.000СБ	15	
Трубопровод напорный	НО-03.000	16	
Фланец	НО-03.001	18	
Обечайка	НО-03.002	18	
Сопло	НО-03.003	6	
Хомут	НО-03.004	15	
Крышка	НО-03.010СБ	13	
Крышка	НО-03.010	10	
Диск	НО-03.011	17	
Полоса	НО-03.012	18	
Ручка	НО-03.013	18	

1982

Стальной резервуар траншейного типа
для нефтепродуктов емкостью 2 тыс. кубм

Перечень чертежей.

Типовой
проектАльбом
IVЛист
П4-01



1. Крепление механизма поз.45 производить на монтаже.
2. Отверстия в оболочке для пропуска труб принимать на 3мм более наружного диаметра труб.
3. Сварные швы-по ГОСТ16037-80
4. Размеры для справок

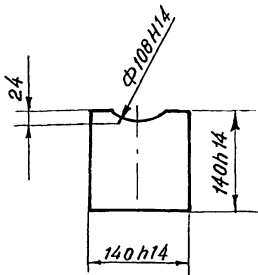
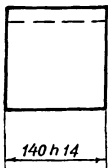
Имя, № подл. Подписи, дата, Взам. инв. №

				HO-01.000 СБ				
Изм	Лист	№ докум	Подп	Дата	Трубопроводы приемно-раздаточные. Сборочный чертеж.	Лит.	Масса	Масштаб
РАЗРАБ.		ЛЕВКОВСКАЯ				И	1300	1:50
ПРОВ		ЧЕРНИКОВ				Лист	Листов	1
РУК		ИСАХАНИЯ				Минстрой СССР ГПИ-6 Москва		
КОНТР		ЧЕРНИКОВ				Формат А2		

704-1-193.86 Альб IV

HO-01.012

R 80



Неуказанные предельные отклонения размеров
± 0.1

HO-01.012

Опора

Ст 3 ГОСТ 380-71

Лист	Масса	Мас ш.
И	20	1.5
Лист		Листов
		Минстрой СССР
		ГПИ-6
		Москва

Изм. №, Лист, Подп. и дата, Разраб., Провер., Рук., И контр.

Изм.	Лист	№ докум.	Подп.	Дата
			Левковская	
			Черников	
			Исаханян	
			Черников	

Формат	Зона	Лист	Обозначение	Наименование	Кол.	Примечание
				Документация		
A2			HO-01.000 СБ	Сборочный чертеж		
				Сборочные единицы		
A4	1	HO. 01. 010		Элемент подогревательный	4	
A4	3	HO. 01. 020		Коллектор	4	
A4	4	HO. 01. 030		Опора	4	
				Детали		
A4	7	HO-01.001		Труба	2	
A4	8	HO-01.002		Переходник	2	
A4	9	HO-01.003		Труба	2	
A4	10	HO-01.004		Труба	2	
A4	11	HO-01.005		Труба	1	
A4	12	HO-01.006		Труба	2	
B4	13	HO-01.007		Воротник		ЦНИИ
				Лист Б6.0 ГОСТ 19903-74 Ст 3 ГОСТ 14637-69 x x500 h14 x2200 h14	1	49 кг
				НО-01.000		
				Трубопроводы приемно-раздаточные		
				Лит. Лист Листов	1	3
				Минстрой СССР		
				ГПИ-6		
				Москва		

Изм. №, Лист, Подп. и дата, Разраб., Провер., Рук., И контр.

Изм.	Лист	№ докум.	Подп.	Дата
			Левковская	
			Черников	
			Исаханян	
			Черников	

Копировал

Формат А4

Формат	Зона	Лист	Обозначение	Наименование	Кол.	Примечание
B4	14	HO-01.008		Планка		
				Лист Б6.0 ГОСТ 19903-74 Ст 3 ГОСТ 14637-69 x x250 h14 x1100 h14	1	13 кг
A4	15	HO-01.009		Опора	1	
A4	16	HO-01.011		Опора	2	
A4	17	HO-01.012		Опора	2	
B4	18	HO-01.013		Прокладка		ТХ
				паронит ПНБ-Э ГОСТ 481-80 Ф 200/160	2	
				Стандартные изделия		
	21			Болт М16x55 56.099 ГОСТ 7798-70	16	
	24			Гайка М16.8.099 ГОСТ 5915-70	16	
	29			ХП 150-В ГОСТ 2277-77	2	
	32			Фланец 150-25 ГОСТ 1255-67	2	
	33			Отвод 90° 100 С 40 ГОСТ 17375-77	2	
	34			Коуш ГОСТ 2224-72	2	
				НО-01.000		
				Лист	2	

Изм. №, Лист, Подп. и дата, Разраб., Провер., Рук., И контр.

Копировал

Формат А4

Формат	Зона	Лист	Обозначение	Наименование	Кол.	Примечание
				Канат 46-Н-150-II-СС ГОСТ 2688-80	2	33Н
				Материалы		
	41			Проволока 0.4 ГОСТ 3282-74	1	М
				Прочие изделия		
	45	ТУ 26-02-178-75		Механизм управления хлопушкой (верхний) МУВ-150	2	x40
				НО-01.000		
				Лист	3	

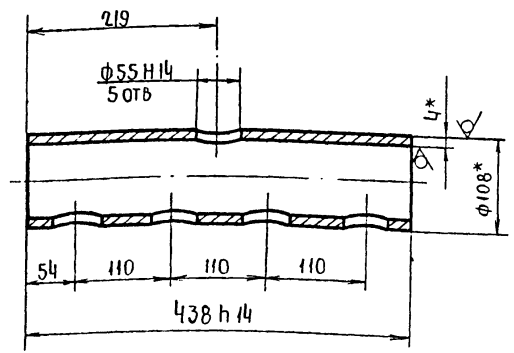
Изм. №, Лист, Подп. и дата, Разраб., Провер., Рук., И контр.

Копировал

Формат А4

91010-0H

Rz 80 (✓)



1 Неуказанные предельные отклонения размеров $\pm \frac{UT14}{2}$
 2 * Размеры для справок

HO-01.016

Изм	Лист	№ докум	Подп	Дата	Лит	Масса	Масштаб
РАЗРАБ		ЛЕВКОВСКАЯ	<i>Лев</i>		И	4	1:5
ПРОВ		ЧЕРНИКОВ	<i>Чер</i>				
РЧК.ГР		ИСАХАНИЯ	<i>Иса</i>				
Н.КОНТР		ЧЕРНИКОВ	<i>Чер</i>				

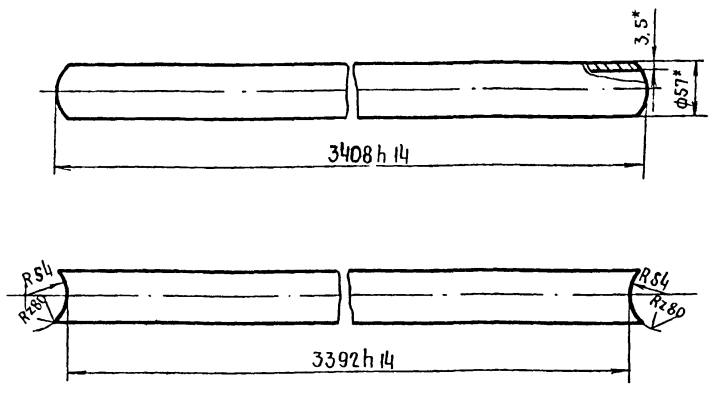
Труба

Лист	Листов
1	1

Труба 108x4 ГОСТ 8732-78
 В 10 ГОСТ 8731-74
 Министры СССР
 ГПИ-6
 Москва
 ФОРМАТ А4

11010-0H

(✓)



1. Неуказанные предельные отклонения размеров $\pm \frac{UT14}{2}$
 2 * Размер для справок

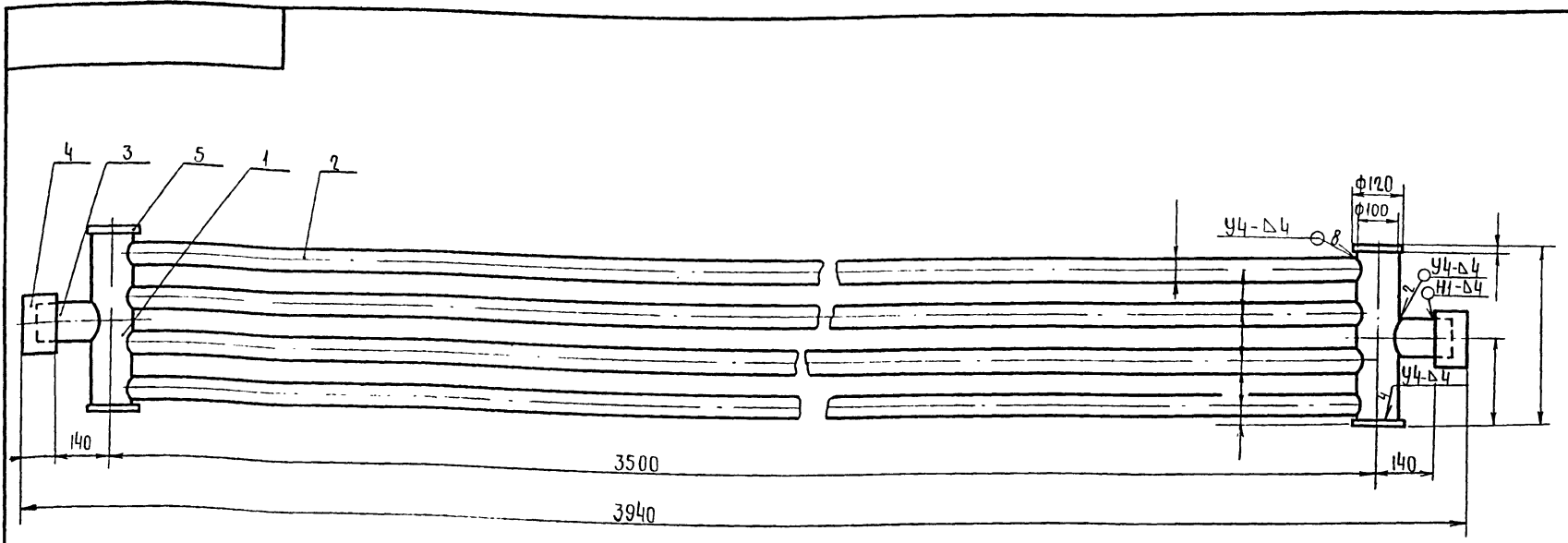
HO-01.017

Изм	Лист	№ докум	Подп	Дата	Лит	Масса	Масштаб
РАЗРАБ		ЛЕВКОВСКАЯ	<i>Лев</i>		И	16	1:5
ПРОВ		ЧЕРНИКОВ	<i>Чер</i>				
РЧК.ГР		ИСАХАНИЯ	<i>Иса</i>				
Н.КОНТР		ЧЕРНИКОВ	<i>Чер</i>				

Труба

Лист	Листов
16	1

Труба 57x3.5 ГОСТ 8732-78
 В 10 ГОСТ 8731-74
 Министры СССР
 ГПИ-6
 Москва
 ФОРМАТ А4



1 Сварные швы - по ГОСТ 16037-80
 2 Испытать на герметичность гидравлическим давлением 1МПа
 3 Размеры для справок

HO-01.010 СБ

Изм	Лист	№ докум	Подп	Дата	Лит	Масса	Масштаб
РАЗРАБ		ЛЕВКОВСКАЯ	<i>Лев</i>		И	75	1:10
ПРОВ		ЧЕРНИКОВ	<i>Чер</i>				
РЧК.ГР		ИСАХАНИЯ	<i>Иса</i>				
Н.КОНТР		ЧЕРНИКОВ	<i>Чер</i>				

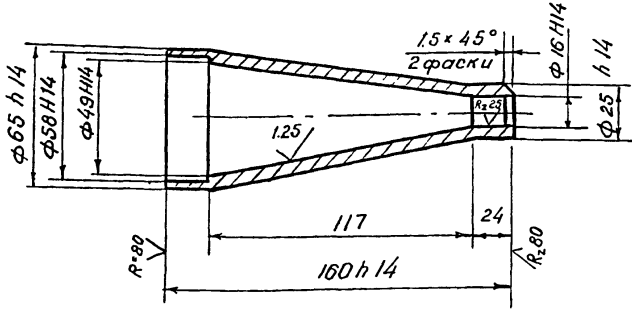
Элемент
 Подогревательный
 Сборочный чертеж

Лист	Листов
75	1

Министры СССР
 ГПИ-6
 Москва
 ФОРМАТ А3

HO-03.003

✓(✓)



Неуказанные предельные отклонения размеров
 $\pm \frac{IT14}{2}$

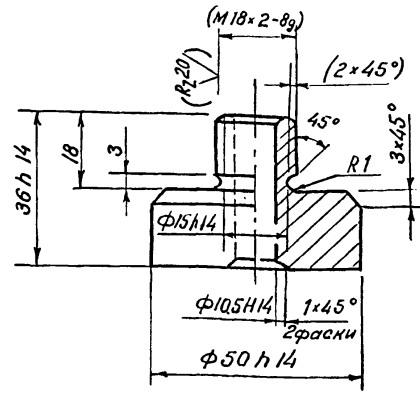
HO-03.003

Изм	Лист	№ докум.	Подп.	Дата	Лит	Масса	Масшт
Разраб.	Левковская	Ильин					
Пров.	Черников				Лист	Листов	1
Рук.	Исаханян						
И контр.	Черников				Ст 3 ГОСТ 380-71		
					МИНСТРОЙ СССР ГПИ-Б Москва		

Формат А4

HO-02.003

Rz 80
✓(✓)



1. Размеры и шероховатость поверхности в скобках - после сварки.
2. Неуказанные предельные отклонения размеров
 $\pm \frac{IT14}{2}$

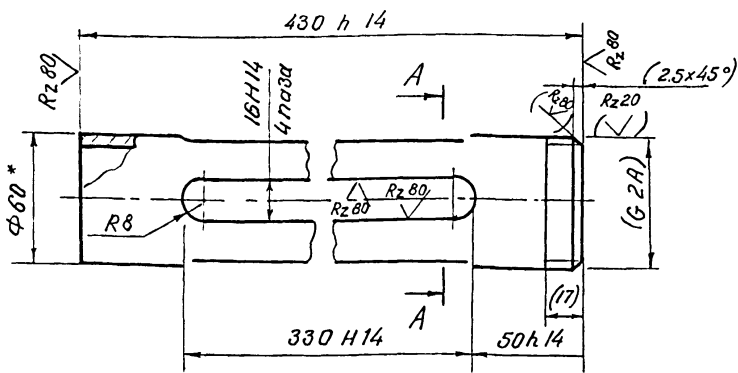
HO-02.003

Изм	Лист	№ докум.	Подп.	Дата	Лит	Масса	Масшт
Разраб.	Левковская	Ильин					
Пров.	Черников				Лист	Листов	1
Рук.	Исаханян						
И контр.	Черников				Ст 3 ГОСТ 380-71		
					МИНСТРОЙ СССР ГПИ-Б Москва		

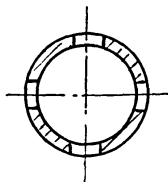
Формат А4

HO-02.002

✓(✓)



A-A



1. Размеры и шероховатость поверхности в скобках - после сварки.
2. Неуказанные предельные отклонения размеров
 $\pm \frac{IT14}{2}$

HO-02.002

Изм	Лист	№ докум.	Подп.	Дата	Лит	Масса	Масшт
Разраб.	Левковская	Ильин					
Пров.	Черников				Лист	Листов	1
Рук.	Исаханян						
И контр.	Черников				Труба 50 ГОСТ 325-75		
					МИНСТРОЙ СССР ГПИ-Б Москва		

Формат А4

Форм. зона	Поз	Обозначение	Наименование	сп-1	Примечание
Документация					
A3		HO-01.010 СБ	Сборочный чертеж		
Детали					
A4	1	HO-01.016	Труба	2	
A4	2	HO-01.017	Труба	4	
A4	3	HO-01.018	Патрубок	2	
B4	4	HO-01.019	Муфта		
			Труба 68x4 ГОСТ 8732-78 в ГОСТ 8731-74 L = 80 h 14	2	0,5 кг
B4	5	HO-01.021	Заглушка		
			Круг В120 ГОСТ 2590-71 Ст 3 ГОСТ 535-79 L = 6 h 14	4	0,55 кг

HO-01.010

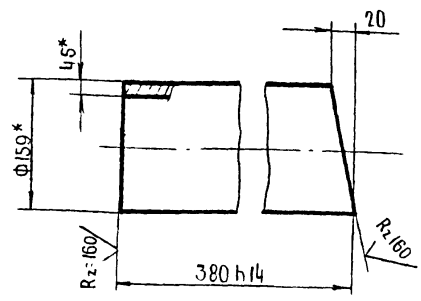
Изм	Лист	№ докум.	Подп.	Дата	Лит	Лист	Листов
Разраб.	Левковская	Ильин					
Пров.	Черников				Лит	Лист	1
Рук.	Исаханян						
И контр.	Черников				Элемент подогревательный		
Утв.					МИНСТРОЙ СССР ГПИ-Б Москва		

Копировал

Формат А4

100 10-01

✓(M)



1. Неуказанные предельные отклонения размеров $\pm \frac{2T14}{2}$.

2* Размеры для справок.

HO-01.001

Труба

Лит	Масса	Масштаб
И	4,6	1:5

Труба 159x45 ГОСТ 8732-78
В10 ГОСТ 8731-74

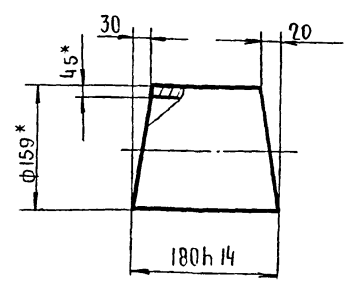
Лист 1 Листов 1
Министрой СССР
ГПИ-6
Москва

ФОРМАТ А4

Изм Лист № докум Подп Дата
РАЗРАБ Левковская
Пров Черников
Рук Исаханян
Н.контр Черников

200 10-01

✓(M)



1. Неуказанные предельные отклонения размеров $\pm \frac{2T14}{2}$.

2* Размеры для справок.

HO-01.002

Переходник

Лит	Масса	Масштаб
И	0,9	1:5

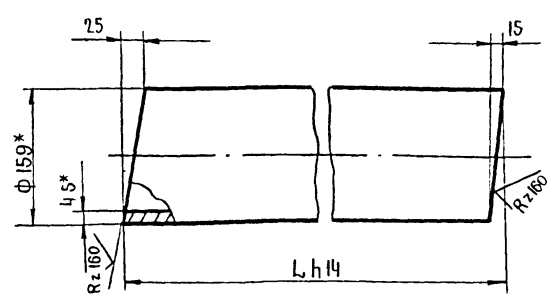
Труба 159x45 ГОСТ 8732-78
В10 ГОСТ 8731-74

Лист 1 Листов 1
Министрой СССР
ГПИ-6
Москва

ФОРМАТ А4

Изм Лист № докум Подп Дата
РАЗРАБ Левковская
Пров Черников
Рук Исаханян
Н.контр Черников

300 10-01



1. Неуказанные предельные отклонения размеров $\pm \frac{2T14}{2}$.

2. Размер L уточнить при монтаже.

3* Размеры для справок.

HO-01.003

Труба

Лит	Масса	Масштаб
И	-	1:5

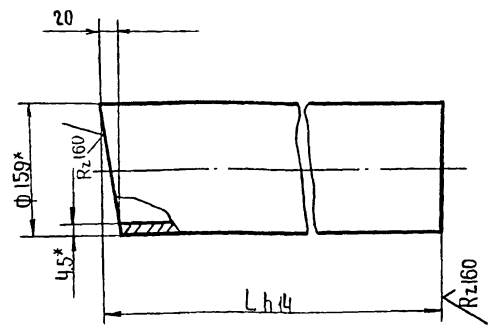
Труба 159x4 ГОСТ 8732-78
В10 ГОСТ 8731-74

Лист 1 Листов 1
Министрой СССР
ГПИ-6
Москва

ФОРМАТ А4

Изм Лист № докум Подп Дата
РАЗРАБ Левковская
Пров Черников
Рук Исаханян
Н.контр Черников

700 10-01



1. Неуказанные предельные отклонения размеров $\pm \frac{2T14}{2}$.

2. Размер L уточнить при монтаже.

3* Размеры для справок.

HO-01.004

Труба

Лит	Масса	Масштаб
И	-	1:5

Труба 159x4 ГОСТ 8732-78
В10 ГОСТ 8731-74

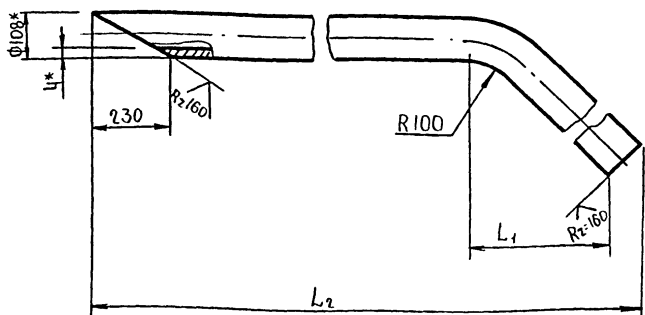
Лист 1 Листов 1
Министрой СССР
ГПИ-6
Москва

ФОРМАТ А4

Изм Лист № докум Подп Дата
РАЗРАБ Левковская
Пров Черников
Рук Исаханян
Н.контр Черников

900 10-0H

✓ (V)



- 1. Неуказанные предельные отклонения размеров $\pm \frac{IT14}{2}$
- 2. Размеры L_1 и L_2 уточнить при монтаже.
- 3* Размеры для справок

HO-01.005

ТРУБА

Лит МАССА Масштаб

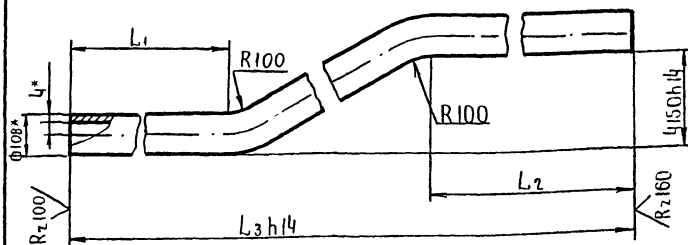
и - 1:10

Лист Листов 1
Минстрой СССР
ГПИ-6
Москва

Труба 108x4 ГОСТ 8732-78
В 10 ГОСТ 8731-74

ФОРМАТ А4

900 10-0H



- 1. Неуказанные предельные отклонения размеров $\pm \frac{IT14}{2}$
- 2. Размеры L_1, L_2 и L_3 уточнить при монтаже.
- 3. * Размеры для справок.

HO-01.006

ТРУБА

Лит МАССА Масштаб

и - 1:10

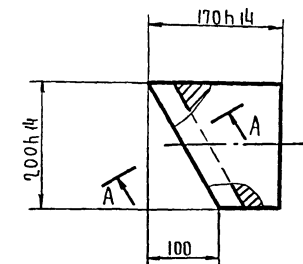
Лист Листов 1
Минстрой СССР
ГПИ-6
Москва

Труба 108x4 ГОСТ 8732-78
В 10 ГОСТ 8731-74

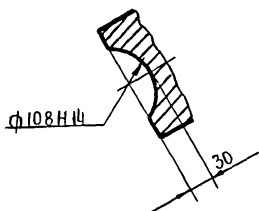
ФОРМАТ А4

600 10-0H

Rz80



A-A



- 1. Неуказанные предельные отклонения размеров $\pm \frac{IT14}{2}$
- 2* Размеры для справок.

HO-01.009

Опора

Лит МАССА Масштаб

и 25 1:5

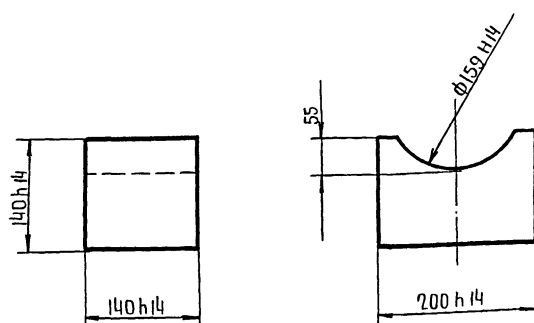
Лист Листов 1
Минстрой СССР
ГПИ-6
Москва

Ст. 3 ГОСТ 380-71

ФОРМАТ А4

110 10-0H

Rz80



- Неуказанные предельные отклонения размеров $\pm \frac{IT14}{2}$

HO-01.011

Опора

Лит МАССА Масштаб

и 28.5 1:5

Лист Листов 1
Минстрой СССР
ГПИ-6
Москва

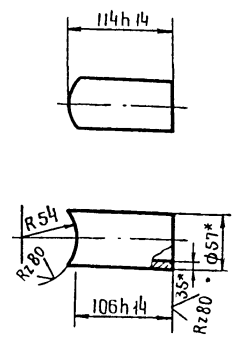
Ст. 3 ГОСТ 380-71

ФОРМАТ А4

704-1-193.86 АЛБКОМ IV

810 10-0H

✓(✓)



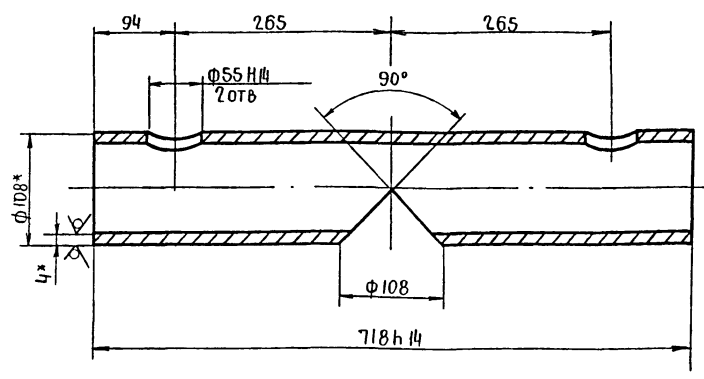
1 Неуказанные предельные отклонения размеров $\pm \frac{IT14}{2}$
 2 * Размеры для справок.

HO-01.018

Изм	Лист	№ докум	Подп	Дата	ПАТРУБОК	Лит	Масса	Масштаб
РАЗРАБ	ЛЕВКОВСКАЯ					и	05	1:5
ПРОБ	ЧЕРНИКОВ					Лист	Листов	1
РУК	ИСАХАНИЯН				Труба	57x3.5 ГОСТ 8732-78 В10 ГОСТ 8731-74		
И-КОНТР	ЧЕРНИКОВ				Минстрой СССР ГПИ-6 Москва Формат А4			

820 01-0H

✓(✓)

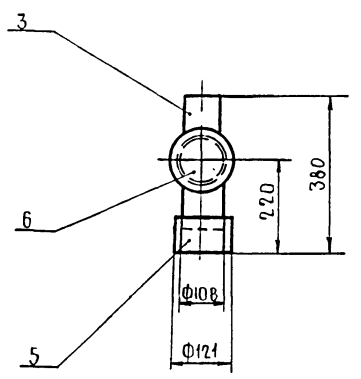
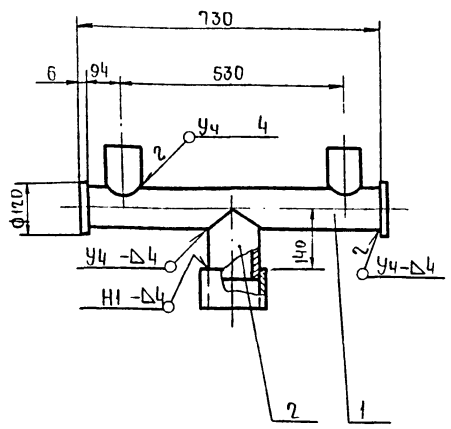


1. Неуказанные предельные отклонения размеров $\pm \frac{IT14}{2}$
 2 * Размеры для справок

HO-01.023

Изм	Лист	№ докум	Подп	Дата	Труба	Лит	Масса	Масштаб
РАЗРАБ	ЛЕВКОВСКАЯ					и	7	1:5
ПРОБ	ЧЕРНИКОВ					Лист	Листов	1
РУК	ИСАХАНИЯН				Труба	108x4 ГОСТ 8732-78 В10 ГОСТ 8731-74		
И-КОНТР	ЧЕРНИКОВ				Минстрой СССР ГПИ-6 Москва Формат А4			

90 020 10-0H



1. Сварные швы по ГОСТ 16037-80
 2. Испытать на герметичность гидравлическим давлением 1МПа.
 3. Размеры для справок.

HO-01 020 СБ

Изм	Лист	№ докум	Подп	Дата	КОЛЛЕКТОР СБОРОЧНЫЙ ЧЕРТЕЖ	Лит	Масса	Масштаб
РАЗРАБ	ЛЕВКОВСКАЯ					и	11.5	1:10
ПРОБ	ЧЕРНИКОВ					Лист	Листов	1
РУК	ИСАХАНИЯН				Минстрой СССР ГПИ-6 Москва Формат А3			
И-КОНТР	ЧЕРНИКОВ							

20823-С4

СП-1

Альбом IV

704-1-198.86

Формат	Лист	№ докум.	Подпись	Дата	Обозначение	Наименование	Кол.	Примечание		
						Документация				
A3		HO-01.020 СБ				Сборочный чертеж				
						Детали				
A4	1	HO-01.023				Труба	1			
A4	2	HO-01.024				Патрубок	1			
A4	3	HO-01.018				Патрубок	2			
Б4	5	HO-01.025				Муфта				
						Труба 68x4 ГОСТ 8732-78 В10 ГОСТ 8731-74				
						L = 80 h 14	1	0.5 кг		
Б4	6	HO-01.026				Заглушка				
						Круг В120 ГОСТ 2590-71 Ст 3 ГОСТ 535-79				
						L = 6 h 14	2	0.55 кг		
					HO-01.020					
Изм.	Лист	№ докум.	Подпись	Дата	Коллектор			Лит	Лист	Листов
Разраб.	Левковская	И.И.						И		1
Пров.	Черников							МИНСТРОЙ СССР ГПИ-6 Москва		
Рук.	Исаханян									
Н. контр.	Черников									
Утв.					Формат А4					

СП-1 10

Формат	Лист	№ докум.	Подпись	Дата	Обозначение	Наименование	Кол.	Примечание		
						Документация				
A3		HO-01.030 СБ				Сборочный чертеж				
						Сборочные единицы				
A3	1	HO-01.040				Рама	1			
						Детали				
A4	4	HO-01.031				Хомут	4			
A4	5	HO-01.032				Шайба	4			
						Стандартные изделия				
						Гайка М12. В. 099				
						ГОСТ 5915-70	4			
						Шайба 12.65Г099				
						Гост 6402-70	4			
					HO-01.030					
Изм.	Лист	№ докум.	Подпись	Дата	Опора			Лит	Лист	Листов
Разраб.	Левковская	И.И.						И		1
Пров.	Черников							МИНСТРОЙ СССР ГПИ-6 Москва		
Рук.	Исаханян									
Н. контр.	Черников									
Утв.					Формат А-4					

СП-1

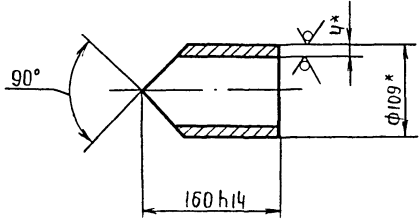
Формат	Лист	№ докум.	Подпись	Дата	Обозначение	Наименование	Кол.	Примечание		
						Документация				
A3		HO-01.040 СБ				Сборочный чертеж				
						Детали				
A3	1	HO-01.041				Опора				
Б4	3	HO-01.042				Стойка				
						Уголок Б-50x50x5 ГОСТ 8509-72 Ст 3 ГОСТ 535-79				
						L = 354 h 14	2	1.3 кг		
Б4	4	HO-01.043				Плита				
						Лист Б40 ГОСТ 19903-74 Ст 3 ГОСТ 14637-79				
						x 150 h 14 x 150 h 14	2	0.7 кг		
					HO-01.040					
Изм.	Лист	№ докум.	Подпись	Дата	Рама			Лит	Лист	Листов
Разраб.	Левковская	И.И.						И		1
Пров.	Черников							МИНСТРОЙ СССР ГПИ-6 Москва		
Рук.	Исаханян									
Н. контр.	Черников									
Утв.					Формат А4					

СП-1

Формат	Лист	№ докум.	Подпись	Дата	Обозначение	Наименование	Кол.	Примечание		
						Документация				
A3		HO-03.01 СБ				Сборочный чертеж				
						Детали				
A4	1	HO-03.011				Диск	1			
A4	2	HO-03.012				Полоса	1			
A4	3	HO-03.013				Ручка	2			
					HO-03.010					
Изм.	Лист	№ докум.	Подпись	Дата	Крышка			Лит	Лист	Листов
Разраб.	Левковская	И.И.						И		1
Пров.	Черников							МИНСТРОЙ СССР ГПИ-6 Москва		
Рук.	Исаханян									
Н. контр.	Черников									
Утв.					Формат А4					

НД-01.024

Rz 80



* Размеры для справок.

НО-01.024

Патрубок

Лит. Масса Масштаб

и 1,4 1:5

Лист Листов 1

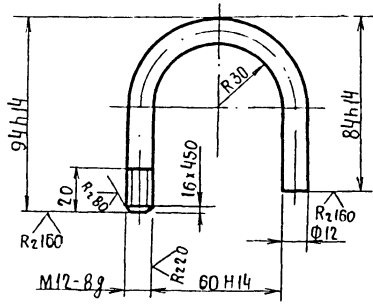
Труба 108x4 ГОСТ 8732-78
В10 ГОСТ 8731-74

Минстрой СССР
ГПИ-6
Москва

ФОРМАТ А4

НД-01.031

✓ ✓



1. Неуказанные предельные отклонения размеров

$\pm \frac{IT14}{2}$

2 * Размер для справок

НО-01.031

Хомут

Лит. Масса Масштаб

и 0,18 1:2

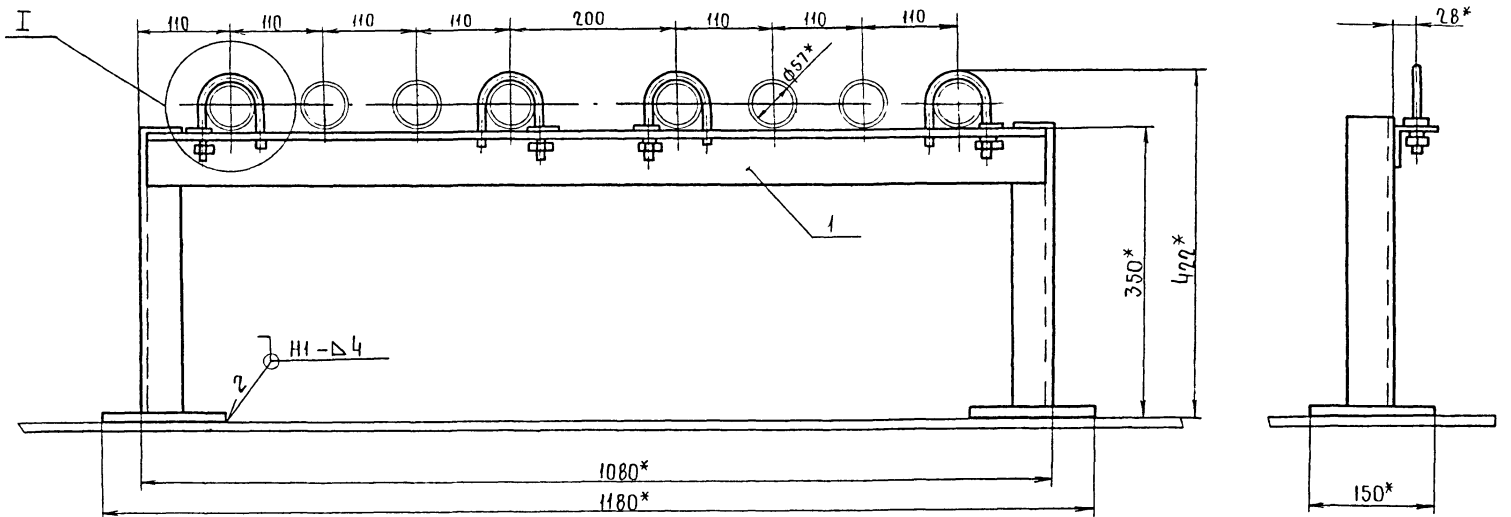
Лист Листов 1

Круг В12 ГОСТ 2590-71
Ст.3 ГОСТ 535-79

Минстрой СССР
ГПИ-6
Москва

ФОРМАТ А4

НД-01.030 СБ



* Размеры для справок

НО-01.030 СБ

Опора

Сборочный чертеж

Лит. Масса Масштаб

и 8,8 1:5

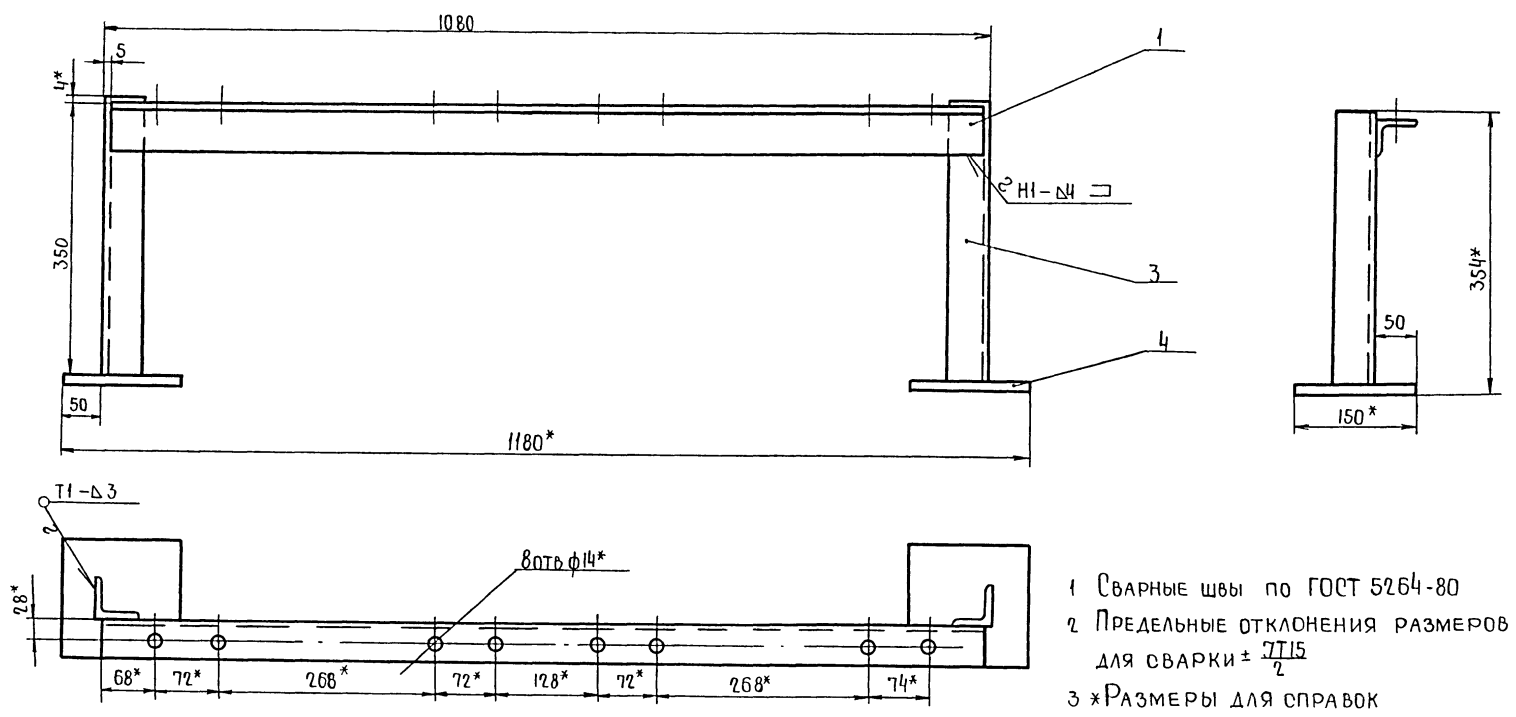
Лист Листов 1

Минстрой СССР
ГПИ-6
Москва

ФОРМАТ А3

НО-01.040.СБ

704-1-193.86 АЛЬБОМ IV



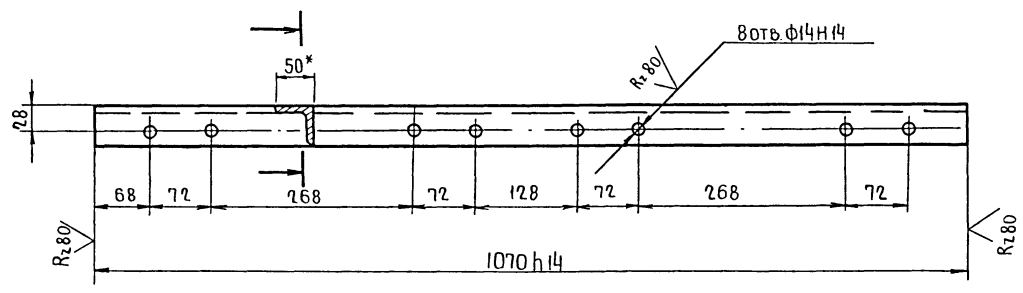
- 1 Сварные швы по ГОСТ 5264-80
- 2 Предельные отклонения размеров для сварки $\pm \frac{T15}{2}$
- 3 *РАЗМЕРЫ ДЛЯ СПРАВОК

ИЗМ. № ПОДАЛ ПОДПИСЬ И ДАТА ВЗАИМ. ИМЕНА

					НО-01.040.СБ			
Изм	Лист	№ докум.	Подп.	Дата	РАМА. Сборочный чертёж	Лит.	Масса	Масштаб
РАЗРАБ.	ЛЕВКОВСКАЯ	Лев				И	8	1:5
ПРОБ.	ЧЕРНИКОВ				Лист	Листов 1		
РЧК	ИСАХАНИЯН				Минстрой СССР ГПИ-6 МОСКВА			
И КОНТР.	ЧЕРНИКОВ				ФОРМАТ А3			

НО-01.041

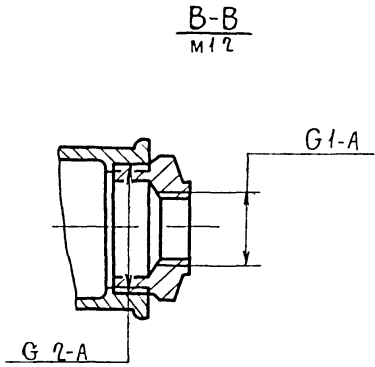
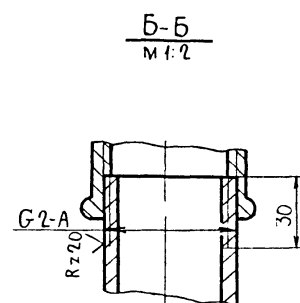
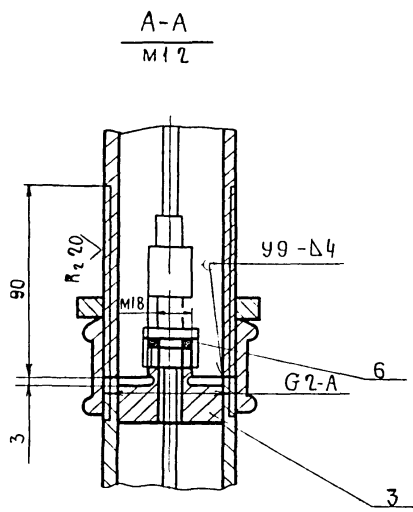
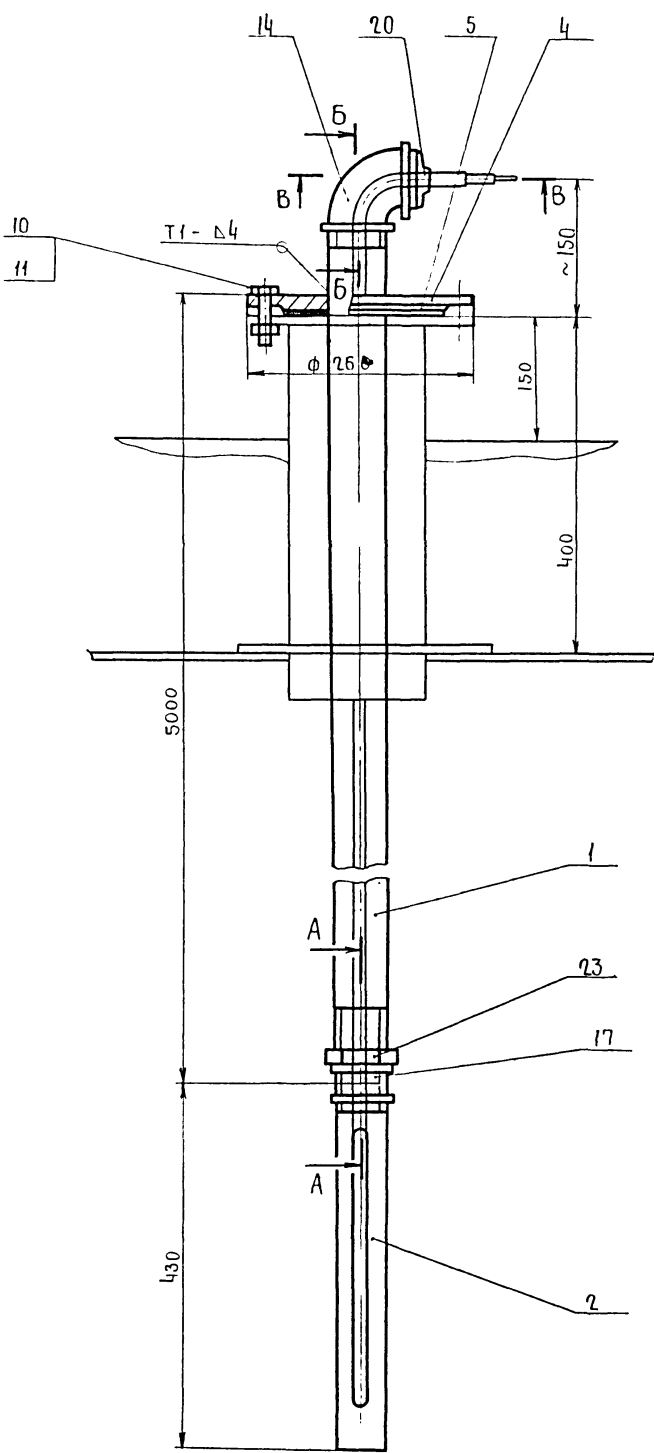
✓(✓)



- 1. Неуказанные предельные отклонения размеров $\pm \frac{T14}{2}$
- 2 *РАЗМЕР ДЛЯ СПРАВОК

ИЗМ. № ПОДАЛ ПОДПИСЬ И ДАТА ВЗАИМ. ИМЕНА

					НО-01.041			
Изм	Лист	№ докум.	Подп.	Дата	Опора	Лит.	Масса	Масштаб
РАЗРАБ.	ЛЕВКОВСКАЯ	Лев				И	4	1:5
ПРОБ.	ЧЕРНИКОВ				Лист	Листов 1		
РЧК	ИСАХАНИЯН				Уголок Б-50x50 по ГОСТ 8509-72 Ст 3 ГОСТ 535-79			
И КОНТР.	ЧЕРНИКОВ				Минстрой СССР ГПИ-6 МОСКВА			
					ФОРМАТ А3			



1 Сварные швы по ГОСТ 16037-80

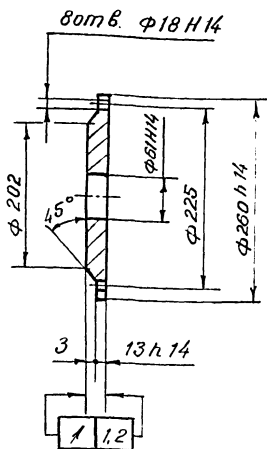
2 РАЗМЕРЫ ДЛЯ СПРАВОК

ИЗМ. ПОДАЛ ПОСЛЫСЫ ААТА ВЗАМ. ИИДИН

				HO-02.000.06				
Изм	Лист	№ докум	Подп	Дата	Установка термометра сопротивления. Сборочный чертеж	Лит.	Масса	Масштаб
		РАЗРАБ	ЛЕДКОВСКАЯ			И	50	1:5
		ПРОВЕР	ЧЕРНИКОВ					
		Рук	ИСАХАНИЯН					
		И.КОНТР	ЧЕРНИКОВ					
						Лист	Листов 1	
						Минстрой СССР ГПИ-6 Москва		
						ФОРМАТ А2		

HO-02.004

Rz 80



1. Неуказанные предельные отклонения размеров $\pm IT_{14}$
2. Поверхности фланца не должны иметь раковин, трещин, заусенцев и других дефектов.

HO-02.004

Фланец

Ст. 3 ГОСТ 880-71

Лист	Масса	Масшт.
и	10	1:5
лист Листов 1		

МИНСТРОЙ СССР
ГПИ-Б
Москва

Формат А4

Формат	Зона	Поз	Обозначение	Наименование	Кол.	Примечание
Документация						
A2			HO-02.000 СБ	Сборочный чертеж		
Детали						
Б4	1		HO-02.001	Труба Труба 50 ГОСТ 3262-75 L = 5100	1	
A4	2		HO-02.002	Труба	1	
A4	3		HO-02.003	Сухарь	1	
A4	4		HO-02.004	Фланец	1	
Б4	5		HO-02.005	Прокладка Паронит ПМБЗ ГОСТ 481-80; φ200/160	1	
Б4	6		HO-02.006	Прокладка Паронит ПМБЗ ГОСТ 481-80; φ19/11 Стандартные изделия	1	
		10		Болт М 16 × 55 56.099 ГОСТ 7798-70	8	

Изм. № подл. Подл. и дата взамен № Инв. № докум. Подл. и дата

HO-02.000

Изм	Лист	№ докум	Подпись	Дата
Разраб.	Левковская	И/И		
Пров.	Черников	И/И		
Руч.	Исаханян	И/И		
Принят	Черников	И/И		

Установка
термометра
сопротивления

Лист	Лист	Листов
и	1	2

МИНСТРОЙ СССР
ГПИ-Б
Москва

Копировал

Формат А4

Формат	Зона	Поз	Обозначение	Наименование	Кол.	Примечание
			11	Гайка М 16.8.099 ГОСТ 5915-70	8	
			14	Угольник 50 ГОСТ 8946-75	1	
			17	Муфта короткая 50 ГОСТ 8954-75	1	
			20	Футорка 50 × 25 ГОСТ 8960-75	1	
			23	Контргайка 50 ГОСТ 8961-75	1	

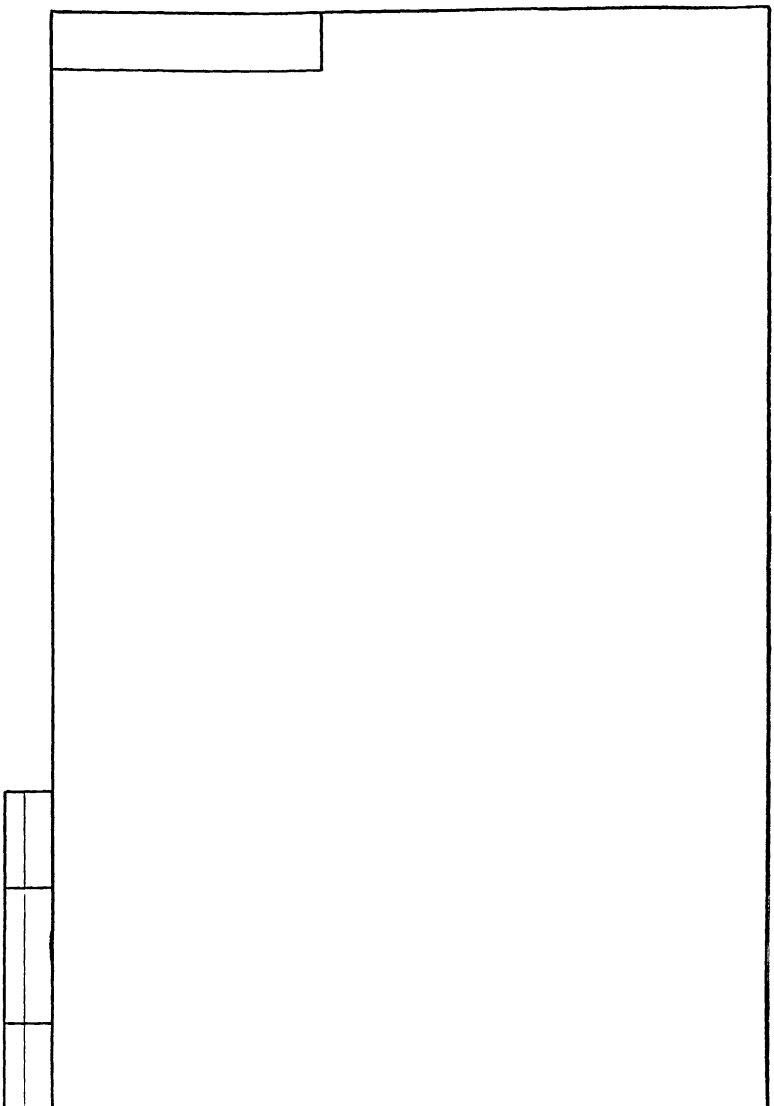
HO-02.000

Лист 2

Копировал

Формат А4

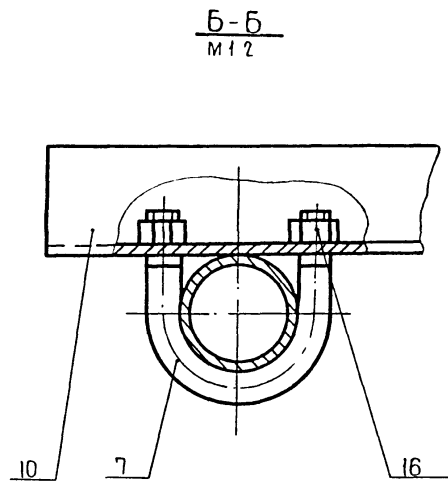
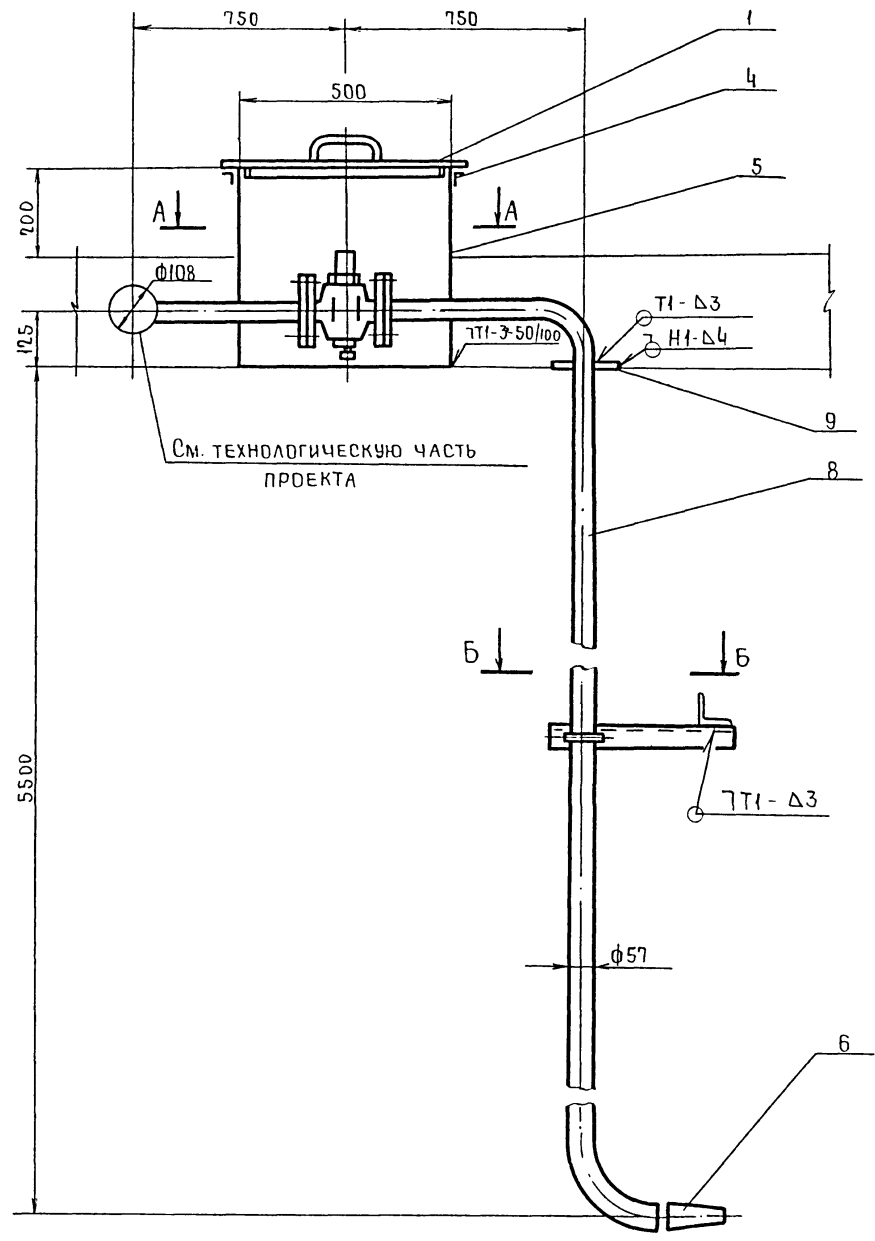
Изм. № подл. Подл. и дата взамен № Инв. № докум. Подл. и дата



704-1-193.86

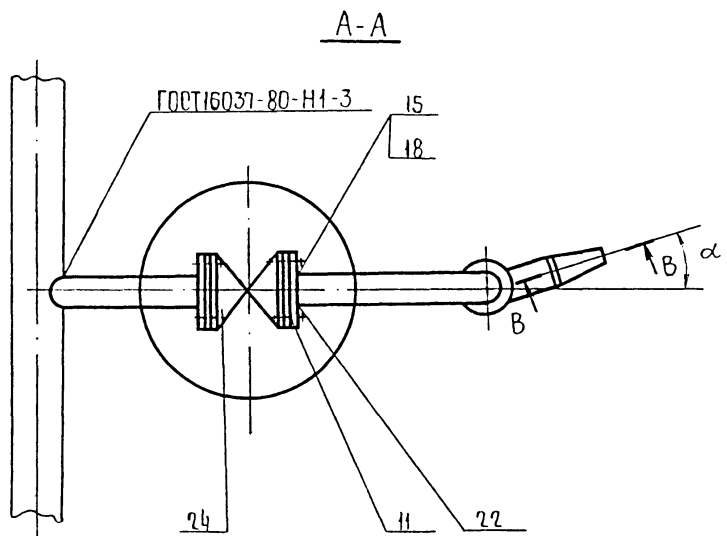
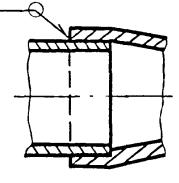
Альбом IV

Типовой проект



B-B повернуто M12

ГОСТ 16037-80-H1-3



- 1. Значение угла α см. технологическую часть проекта.
- 2. Сварные швы по ГОСТ 5264-80, кроме мест, указанных особо.
- 3. Размеры для справок.

Имя Подпись Дата

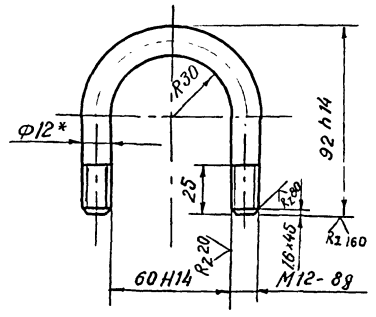
				HO-03.000056				
Изм	Лист	№ док-м	Подп	Дата	Трубопровод напорный Сборочный чертеж	Лит	Масса	Масштаб
						и	1500	1:10
РАЗРАБ. ЛЕАКОВСКАЯ						Лист		
ПРОБ. ЧЕРНИКОВ						Листов		
РУК. ИСАХАНИЯ						Министрой СССР		
И КОНТР. ЧЕРНИКОВ						ГПИ-6 Москва		

Форм. зона	Лист	Обозначение	Наименование	Кол.	Примечание
			Документация		
A2		HO-03.000СБ	Сборочный чертеж		
			Сборочные единицы		
A4	1	HO-03.010	Крышка	1	
			Детали		
A4	4	HO-03.001	Фланец	1	
A4	5	HO-03.002	Обечайка	1	
A4	6	HO-03.003	Сопло	1	
A4	7	HO-03.004	Хомут	1	
B4	8	HO-03.005	Труба		
			Труба 57х3,5 ГОСТ 8732-78 в 10 ГОСТ 7731-74		
			L = 86000 х 14	1	450 кг
B4	9	HO-03.006	Воротник		
			Лист 640 ГОСТ 19903-74 и 19 НСТ 3 ГОСТ 1 523-70		
			Ф120 / 60	1	0,26 кг

Изм. Лист	№ докум.	Подп.	Дата	HO-03.000		
Разраб. Ледковская				Лит	Лист	Листов
Проб. Черников				И	7	2
Рук. Исаханян				Трубопровод напорный		
Н. контр. Черников				МИНСТРОЙ СССР ГПИ - Б МОСКВА		
Утв.				Формат А4		

400 20-0H

✓ (✓)



1. Неуказанные предельные отклонения размеров $\pm \frac{T14}{2}$
2. * Размер для справок

Изм. Лист	№ докум.	Подп.	Дата	HO.03.004		
Разраб. Ледковская				Лит.	Масса	Масштаб
Проб. Черников				И	0.2	1:2
Рук. Исаханян				Хомут		
Н. контр. Черников				812 ГОСТ 2590-71 Круг Ст 3 ГОСТ 535-79		
Изм. Лист	№ докум.	Подп.	Дата	Лист Листов 1		
				МИНСТРОЙ СССР ГПИ - Б МОСКВА		
				Формат А4		

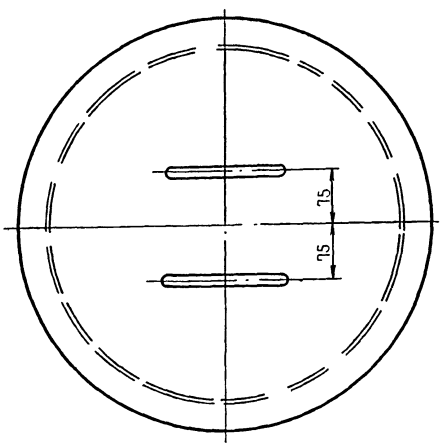
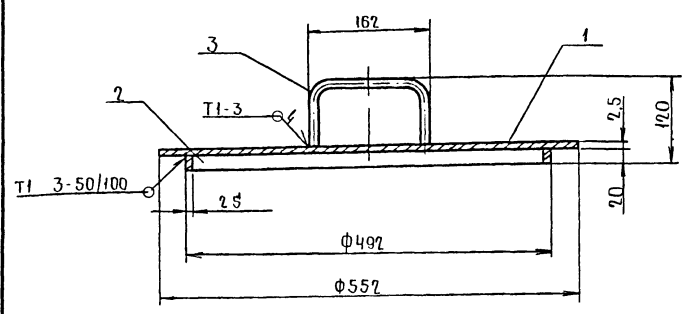
Обозначение	Наименование	Кол.	Примечание
B4 10 HO-03.007	Кронштейн		
	Уголок 5-50x50x5 ГОСТ 8509-72 Ст 3 ГОСТ 535-79		
	L = 200 х 14	1	0,75 кг
B4 11 HO-03.008	Прокладка		
	Паронит ПМБЗ ГОСТ 481-80; Ф 10 2 / 57	1	
	Стандартные изделия		
15	Болт М 16 х 60.56. 099 ГОСТ 7798-70	8	
	Гайки ГОСТ 5915-70		
16	М12.8.099	2	
18	М1.8.099	8	
22	Фланец 50-10 ГОСТ 1255-67	2	
	Прочие изделия		
24	Кран проходн. салон. РУ 10; Д450; 11486к	1	

Изм. Лист	№ докум.	Подп.	Дата	HO-03.000		
				Лист	2	
				Формат А4		

20823-07

Типовой проект 704-1-103.86 Альбом IV

НО-03.010 СБ



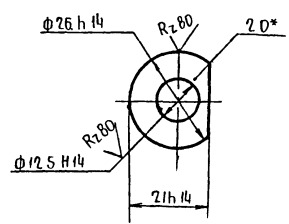
1 Сварочные швы по ГОСТ 5264-80
 2 Размеры для справок

Исполнитель Подпись Дата

				НО-03.010 СБ				
Изм	Лист	№ докум	Подп	Дата	Крышка Сборочный чертеж	Лит.	Масса	Масштаб
РАЗРАБ	ЛЕВКОВСКАЯ		Лев			и	5,9	1:5
ПРОВ	ЧЕРНИКОВ		Чер			Лист	Листов 1	
РЧК-ГР	САХАНИЯН		Сак			Минстрой СССР ГПИ-6 Москва		
И.КОНТР	ЧЕРНИКОВ		Чер		ФОРМАТ А3			

Типовой проект 704-1-103.86 Альбом IV

НО-01.032



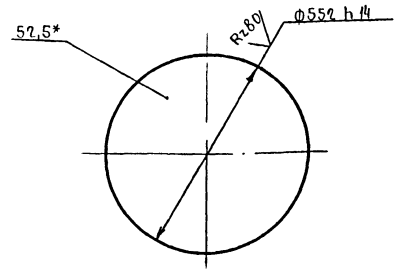
РАЗМЕР ДЛЯ СПРАВОК

Исполнитель Подпись Дата

				НО-01.032				
Изм	Лист	№ докум	Подп	Дата	Шайба	Лит.	Масса	Масштаб
РАЗРАБ	ЛЕВКОВСКАЯ		Лев			и	0,005	1:1
ПРОВ	ЧЕРНИКОВ		Чер			Лист	Листов 1	
РЧК-ГР	САХАНИЯН		Сак			Минстрой СССР ГПИ-6 Москва		
И.КОНТР	ЧЕРНИКОВ		Чер		Лист 520 ГОСТ 19903-74 IV-НС73 ГОСТ 16523-70			
ФОРМАТ А4								

Типовой проект

НО-03.011



РАЗМЕР ДЛЯ СПРАВОК

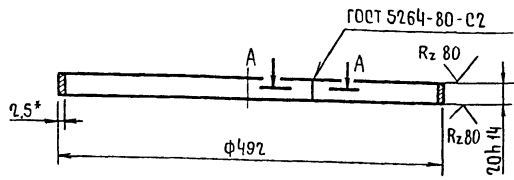
Исполнитель Подпись Дата

				НО-03.011				
Изм	Лист	№ докум	Подп	Дата	Диск	Лит.	Масса	Масштаб
РАЗРАБ	ЛЕВКОВСКАЯ		Лев			и	4,7	1:10
ПРОВ	ЧЕРНИКОВ		Чер			Лист	Листов 1	
РЧК-ГР	САХАНИЯН		Сак			Минстрой СССР ГПИ-6 Москва		
И.КОНТР	ЧЕРНИКОВ		Чер		Лист 525 ГОСТ 19903-74 IV Ст 3 ГОСТ 16523-70			
ФОРМАТ А4								

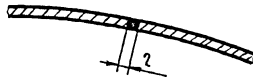
Альбом IV
ГОИ - 1 - 193.86

HO-03-012

✓(✓)



A-A
M 1:1



* РАЗМЕР ДЛЯ СПРАВОК

HO-03.012

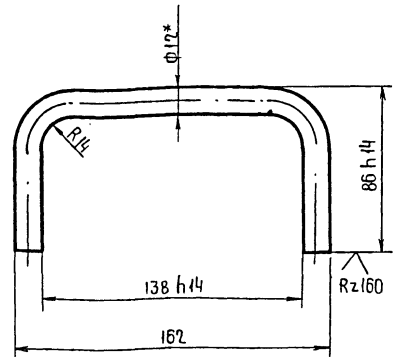
Изм	Лист	№ докум	Подп	Дата	Лит	МАССА	МАСШТАБ
РАЗРАБ.	ЛЕВКОВСКАЯ				И	0.6	1:5
ПРОБ.	ЧЕРНИКОВ				Лист Листов		
РУК.	ИСАХАНИЯ				Минстрой СССР		
Н.КОНТР.	ЧЕРНИКОВ				ГПИ-Б Москва		

Полоса
2,5*20 ГОСТ 103-76
Ст.3 ГОСТ 535-79

ФОРМАТ А4

HO-03-013

✓(✓)



1. Неуказанные предельные отклонения размеров $\pm \frac{\Delta T_{14}}{2}$
2. * РАЗМЕР ДЛЯ СПРАВОК

HO-03 013

Изм	Лист	№ докум	Подп	Дата	Лит	МАССА	МАСШТАБ
РАЗРАБ.	ЛЕВКОВСКАЯ				И	0.26	1:2
ПРОБ.	ЧЕРНИКОВ				Лист Листов		
РУК.	ИСАХАНИЯ				Минстрой СССР		
Н.КОНТР.	ЧЕРНИКОВ				ГПИ-Б Москва		

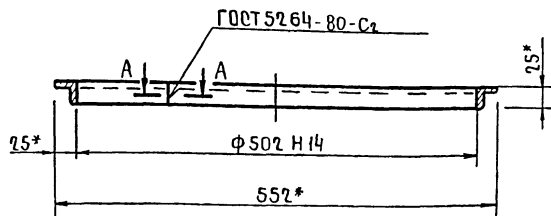
Ручка

Круг В12 ГОСТ 2590-71
Ст.3 ГОСТ 535-79

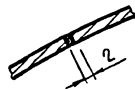
ФОРМАТ А4

HO-03.001

✓(✓)



A-A
M 1:1



* РАЗМЕРЫ ДЛЯ СПРАВОК

HO-03.001

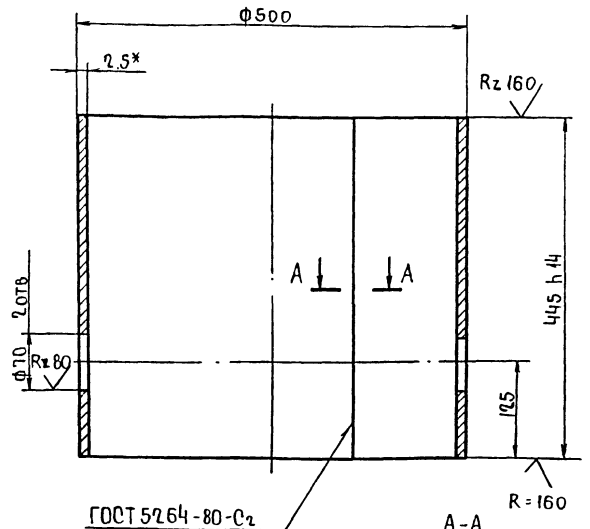
Изм	Лист	№ докум	Подп	Дата	Лит	МАССА	МАСШТАБ
РАЗРАБ.	ЛЕВКОВСКАЯ				И	1.8	1:5
ПРОБ.	ЧЕРНИКОВ				Лист Листов		
РУК.	ИСАХАНИЯ				Минстрой СССР		
Н.КОНТР.	ЧЕРНИКОВ				ГПИ-Б Москва		

Уголок Б-25*25*3 ГОСТ 8509-72
Ст.3 ГОСТ 535-79

ФОРМАТ А4

HO-03.002

✓(✓)



A-A
M 1:1



1. Неуказанные предельные отклонения размеров $\pm \frac{\Delta T_{14}}{2}$
2. * РАЗМЕР ДЛЯ СПРАВОК

HO-03.002

Изм	Лист	№ докум	Подп	Дата	Лит	МАССА	МАСШТАБ
РАЗРАБ.	ЛЕВКОВСКАЯ				И	1.8	1:5
ПРОБ.	ЧЕРНИКОВ				Лист Листов		
РУК.	ИСАХАНИЯ				Минстрой СССР		
Н.КОНТР.	ЧЕРНИКОВ				ГПИ-Б Москва		

Уголок Б-25*25*3 ГОСТ 8509-72
Ст.3 ГОСТ 535-79

ФОРМАТ А4