
МЕЖГОСУДАРСТВЕННЫЙ СОВЕТ ПО СТАНДАРТИЗАЦИИ, МЕТРОЛОГИИ И СЕРТИФИКАЦИИ
(МГС)

INTERSTATE COUNCIL FOR STANDARDIZATION, METROLOGY AND CERTIFICATION
(ISC)

МЕЖГОСУДАРСТВЕННЫЙ
СТАНДАРТ

ГОСТ
32729—
2014

Дороги автомобильные общего пользования
МЕТОД ИЗМЕРЕНИЯ УПРУГОГО ПРОГИБА
НЕЖЕСТКИХ ДОРОЖНЫХ ОДЕЖД
ДЛЯ ОПРЕДЕЛЕНИЯ ПРОЧНОСТИ

Издание официальное



Москва
Стандартинформ
2019

Предисловие

Цели, основные принципы и общие правила проведения работ по межгосударственной стандартизации установлены ГОСТ 1.0 «Межгосударственная система стандартизации. Основные положения» и ГОСТ 1.2 «Межгосударственная система стандартизации. Стандарты межгосударственные, правила и рекомендации по межгосударственной стандартизации. Правила разработки, принятия, обновления и отмены»

Сведения о стандарте

1 РАЗРАБОТАН Автономной некоммерческой организацией «Научно-исследовательский институт транспортно-строительного комплекса» (АНО «НИИ ТСК»), Межгосударственным техническим комитетом по стандартизации МТК 418 «Дорожное хозяйство»

2 ВНЕСЕН Федеральным агентством по техническому регулированию и метрологии

3 ПРИНЯТ Межгосударственным советом по стандартизации, метрологии и сертификации (протокол от 25 июня 2014 г. № 45)

За принятие проголосовали:

Краткое наименование страны по МК (ИСО 3166) 004—97	Код страны по МК (ИСО 3166) 004—97	Сокращенное наименование национального органа по стандартизации
Армения	AM	Минэкономики Республики Армения
Беларусь	BY	Госстандарт Республики Беларусь
Казахстан	KZ	Госстандарт Республики Казахстан
Киргизия	KG	Кыргызстандарт
Россия	RU	Росстандарт
Таджикистан	TJ	Таджикстандарт

4 Приказом Федерального агентства по техническому регулированию и метрологии от 25 сентября 2014 г. № 1225-ст межгосударственный стандарт ГОСТ 32729—2014 введен в действие в качестве национального стандарта Российской Федерации с 1 февраля 2015 г.

5 ВВЕДЕН ВПЕРВЫЕ

6 ПЕРЕИЗДАНИЕ. Сентябрь 2019 г.

Информация о введении в действие (прекращении действия) настоящего стандарта и изменений к нему на территории указанных выше государств публикуется в указателях национальных стандартов, издаваемых в этих государствах, а также в сети Интернет на сайтах соответствующих национальных органов по стандартизации.

В случае пересмотра, изменения или отмены настоящего стандарта соответствующая информация будет опубликована на официальном интернет-сайте Межгосударственного совета по стандартизации, метрологии и сертификации в каталоге «Межгосударственные стандарты»

© Стандартиформ, оформление, 2014, 2019



В Российской Федерации настоящий стандарт не может быть полностью или частично воспроизведен, тиражирован и распространен в качестве официального издания без разрешения Федерального агентства по техническому регулированию и метрологии

Содержание

1 Область применения	1
2 Нормативные ссылки	1
3 Термины и определения	1
4 Требования к средствам измерений	2
5 Методы испытаний	2
6 Требования безопасности	2
7 Требования к условиям измерений	3
8 Подготовка к выполнению измерений	3
9 Порядок выполнения измерений	3
10 Обработка результатов испытаний	4
11 Оформление результатов испытаний	4
12 Контроль точности результатов измерений	4
Приложение А (справочное) Метод измерения упругого прогиба нежестких дорожных одежд статическим нагружением	5

Поправка к ГОСТ 32729—2014 Дороги автомобильные общего пользования. Метод измерения упругого прогиба нежестких дорожных одежд для определения прочности
(Издание, сентябрь 2019 г.)

В каком месте	Напечатано	Должно быть
Раздел 2	ГОСТ 75028	ГОСТ 7502

(ИУС № 4 2020 г.)

Дороги автомобильные общего пользования**МЕТОД ИЗМЕРЕНИЯ УПРУГОГО ПРОГИБА НЕЖЕСТКИХ ДОРОЖНЫХ ОДЕЖД
ДЛЯ ОПРЕДЕЛЕНИЯ ПРОЧНОСТИ**

Automobile roads of general use.

The method of measuring elastic deflection to determine the strength of non-rigid pavement

Дата введения — 2015—02—01**1 Область применения**

Настоящий стандарт распространяется на метод измерения упругого прогиба нежестких дорожных одежд автомобильных дорог общего пользования динамическим и статическим нагружениями. Полученные результаты измерений могут быть применены для дальнейшей оценки прочности нежестких дорожных одежд.

2 Нормативные ссылки

В настоящем стандарте использованы нормативные ссылки на следующие стандарты. Для датированных ссылок применяют только указанное издание ссылочного стандарта. Для недатированных — последнее издание (включая все изменения).

ГОСТ 75028 Рулетки измерительные металлические. Технические условия

ГОСТ 577 Индикаторы часового типа с ценой деления 0,01 мм. Технические условия

ГОСТ 13646 Термометры стеклянные ртутные для точных измерений. Технические условия

ГОСТ 32945 Дороги автомобильные общего пользования. Знаки дорожные. Технические требования

Примечание — При пользовании настоящим стандартом целесообразно проверить действие ссылочных стандартов и классификаторов на официальном интернет-сайте Межгосударственного совета по стандартизации, метрологии и сертификации (www.easc.by) или по указателям национальных стандартов, издаваемым в государствах, указанных в предисловии, или на официальных сайтах соответствующих национальных органов по стандартизации. Если на документ дана недатированная ссылка, то следует использовать документ, действующий на текущий момент, с учетом всех внесенных в него изменений. Если заменен ссылочный документ, на который дана датированная ссылка, то следует использовать указанную версию этого документа. Если после принятия настоящего стандарта в ссылочный документ, на который дана датированная ссылка, внесено изменение, затрагивающее положение, на которое дана ссылка, то это положение применяется без учета данного изменения. Если ссылочный документ отменен без замены, то положение, в котором дана ссылка на него, применяется в части, не затрагивающей эту ссылку.

3 Термины и определения

В настоящем стандарте применены следующие термины с соответствующими определениями:

3.1 **гибкий штамп**: Спаренное заднее колесо двухосного автомобиля.

3.2 **дорожное покрытие**: Верхняя часть дорожной одежды, устраиваемая на дорожном основании, непосредственно воспринимающая нагрузки от транспортных средств и предназначенная для обеспечения заданных эксплуатационных требований и защиты дорожного основания от воздействия погодных-климатических факторов.

3.3 нагрузочная плита (жесткий штамп): Устройство, имеющее форму круга, состоящее из двух и более сегментов, равномерно передающее нагрузку на дорожное покрытие от воздействия внешних сил и при этом не изменяющее своих геометрических размеров.

3.4 нежесткая дорожная одежда: Многослойная конструкция, состоящая из слоев дорожного покрытия, содержащего органические вяжущие или выполненного из неукрепленных либо укрепленных вяжущими минеральных зернистых материалов и слоев основания (одного или нескольких), воспринимающая воздействие транспортных средств и природно-климатических факторов, обеспечивающая снижение возникающих усилий при передаче их на грунт земляного полотна.

3.5 измеритель нагрузки: Устройство, способное измерять нагрузку, которая прикладывается к дорожное покрытие перпендикулярно к плоскости основания нагрузочной плиты.

3.6 измеритель прогиба: Устройство, способное измерять значение вертикального перемещения поверхности дорожного покрытия нежесткой дорожной одежды от первоначального положения и смонтированное таким образом, чтобы минимизировать угловое вращение относительно своей измерительной плоскости при прогнозируемом перемещении.

3.7 полоса наката: Продольная полоса на поверхности проезжей части автомобильной дороги, соответствующая траектории движения колес большей части транспортных средств, движущихся по полосе движения.

3.8 упругий прогиб нежесткой дорожной одежды (упругий прогиб): Величина обратимого вертикального перемещения поверхности дорожного покрытия нежестких дорожных одежд от исходного положения под воздействием нагрузки.

3.9 чаша прогиба: Идеализированная чашеобразная форма деформированной под воздействием заданной нагрузки поверхности дорожного покрытия, характеризующаяся физической величиной пиковых измерений ряда измерителей прогиба, расположенных с радиальным смещением от центра нагрузочной плиты.

4 Требования к средствам измерений

При выполнении измерений применяют следующие средства измерений и реактивы:

- установка испытательная динамического нагружения падающим грузом, создающая требуемую нагрузку на дорожное покрытие с точностью до 0,1 кН и включающая:

1) нагрузочную плиту (жесткий штамп), выполненную из металла, диаметром не менее 300 мм. Нагрузочная плита должна обеспечивать плотное прилегание к дорожному покрытию;

2) измеритель нагрузки, фиксирующий прилагаемую нагрузку с погрешностью не более 0,1 кН;

3) измерители прогиба с погрешностью не более 0,01 мм в количестве не менее 7 шт. Первый измеритель прогиба располагают в центре нагрузочной плиты таким образом, чтобы вертикальное перемещение нагрузочной плиты в момент приложения нагрузки не оказывало влияние на измерение прогиба. Остальные измерители прогиба монтируют на балке. Расстояние между смежными измерителями прогиба должно составлять (300 ± 5) мм. При использовании большего количества измерителей прогиба семь из них должны быть расположены, как указано выше, остальные — в зависимости от поставленной измерительной задачи;

- рулетка металлическая по ГОСТ 7502 с номинальной длиной не менее 3 м и классом точности 3;

- термометр по ГОСТ 13646 с погрешностью измерения не более 1 °С в диапазоне от 0 °С до 45 °С.

Допускается применение средств измерений с точностью не ниже указанных выше.

5 Методы испытаний

Измерения упругого прогиба нежестких дорожных одежд выполняют методами динамического и статического нагружений. Метод измерения упругого прогиба нежестких дорожных одежд статическим нагружением рекомендован к применению в переходный период апробирования, набора данных и проведения испытаний на установках динамического нагружения.

5.1 При методе динамического нагружения падающим грузом значение упругого прогиба нежесткой дорожной одежды на измерителях прогиба и параметры чаши прогиба определяют от действия заданной динамической (кратковременной) нагрузки, передаваемой на дорожное покрытие через нагрузочную плиту (жесткий штамп).

5.2 При методе статического нагружения значение упругого прогиба нежесткой дорожной одежды определяют от действия статической нагрузки, передаваемой на дорожное покрытие через гибкий штамп. Метод измерения упругого прогиба статическим нагружением приведен в приложении А.

6 Требования безопасности

6.1 Места проведения измерений и схема организации движения на время проведения измерений должны быть согласованы с органами, ответственными за организацию безопасности дорожного движения.

6.2 При проведении измерений испытательная установка должна быть обозначена дорожными знаками в соответствии с ГОСТ 32945, а также в соответствии с национальными Правилами дорожного движения и требованиями к дорожным знакам и правилам их применения на национальном уровне.

6.3 При проведении измерений испытательная установка должна быть оборудована сигнальными устройствами (проблесковый маячок и т. п.).

6.4 Специалисты, проводящие измерения, должны иметь спецодежду, обеспечивающую повышенную видимость в условиях проведения работ на автомобильных дорогах.

6.5 Специалисты, проводящие измерения, должны понимать устройство средств измерений, описанных в разделе 4 и приложении А, правила обращения, управления, ухода и эксплуатации этих средств измерений.

7 Требования к условиям измерений

7.1 Измерения проводят при температуре окружающего воздуха выше 0 °С.

7.2 Температура слоев дорожного покрытия при проведении измерений должна быть в пределах от 5 °С до 40 °С.

7.3 Не допускается проведение измерений при наличии каких-либо загрязнений, повреждений и локальных деформаций дорожного покрытия, приводящих к неполному контакту поверхности нагрузочной плиты с поверхностью дорожного покрытия и колеиности на покрытии более 10 мм.

7.4 Измерения допускается проводить в месте, в котором от ближайшего измерителя прогиба до поперечной трещины дорожного покрытия не менее 2,0 м. При невозможности соблюдения данного условия необходимо сделать соответствующую запись о наличии поперечных трещин и их местоположении относительно измерителей прогиба в протоколе испытаний.

7.5 При проведении измерений запрещается применять буксирующий автомобиль с нагрузкой на заднюю ось более 5 тонн.

8 Подготовка к выполнению измерений

При подготовке к проведению измерений необходимо провести осмотр установки и выполнить подготовительные работы, рекомендованные изготовителем оборудования.

9 Порядок выполнения измерений

При проведении измерений в одной точке необходимо выполнить следующие операции:

а) размещают нагрузочную плиту (жесткий штамп) на дорожном покрытии на полосе наката в необходимом для измерения месте;

б) настраивают оборудование на требуемую нагрузку в соответствии с таблицей 1;

Таблица 1

Расчетная нагрузка на ось, кН	Заданная нагрузка на дорожное покрытие, кН
60,0	30,0
100,0	50,0
115,0	57,5
130,0	65,0
Примечание — В случае необходимости моделирования иных осевых нагрузок заданная нагрузка на дорожное покрытие вычисляется в килоньютонах (кН) и рассчитывается как половина расчетной нагрузки на ось.	

в) располагают балку с измерителями прогиба в направлении движения на измеряемой полосе движения;

г) выполняют однопробное нагружение дорожной одежды;

д) выполняют нагружение;

е) измеряют максимальную приложенную на дорожную одежду нагрузку;

ж) измеряют максимальные значения упругого прогиба дорожной одежды каждого из измерителей прогиба;

и) повторяют три раза операции, приведенные в перечислениях д)—ж);

к) при расхождении значений результатов трех измерений прогибов на одном измерителе прогиба более чем на 5 % делают соответствующую отметку в протоколе испытаний и операции, приведенные в перечислениях а)—к), повторяют со смещением не менее чем на 2,0 м.

10 Обработка результатов испытаний

Значения прогибов на каждом измерителе прогиба вычисляют как среднеарифметическое значение трех измерений без учета пробного нагружения.

11 Оформление результатов испытаний

Результаты испытаний оформляют в виде протокола, который должен содержать:

- название организации, проводившей испытания;

- название автомобильной дороги;

- индекс автомобильной дороги;

- номер автомобильной дороги;

- привязку к километражу;

- номер полосы движения;

- дату и время проведения испытаний;

- температуру воздуха и дорожного покрытия в момент проведения испытания;

- значение прилагаемой нагрузки на дорожную одежду;

- количество и расположение измерителей прогиба;

- значения прогибов на всех измерителях при каждом нагружении и средние значения прогибов в данной точке;

- наименование организации, проводившей испытания;

- ссылку на настоящий стандарт.

12 Контроль точности результатов измерений

Точность результатов измерений обеспечивается:

- соблюдением требований настоящего стандарта;

- проведением периодической оценки метрологических характеристик средств измерений;

- проведением периодической аттестации оборудования.

Лицо, проводящее измерения, должно быть ознакомлено с требованиями настоящего стандарта.

Приложение А
(справочное)

Метод измерения упругого прогиба нежестких дорожных одежд статическим нагружением

А.1 Требования к средствам измерений, вспомогательным устройствам, материалам, реактивам

При выполнении измерений применяют следующие средства измерений, вспомогательные устройства и реактивы:

- установка испытательная, включающая:

1) гибкий штамп с нагрузкой $(50,0 \pm 0,5)$ кН, эквивалентным диаметром отпечатка на дорожном покрытии (330 ± 30) мм и давлением в колесе $(0,60 \pm 0,05)$ МПа;

2) прогибомер длиннобазовый с диапазоном измерения прогибов от 0 до 10 мм, погрешностью измерения 0,02 мм;

3) индикатор часового типа ИЧ по ГОСТ 577 с диапазоном измерения от 0 до 10 мм, ценой деления 0,01 мм;

- рулетка металлическая по ГОСТ 7502 с номинальной длиной не менее 3 м и классом точности 3;

- термометр по ГОСТ 13646 с погрешностью измерения не более 1 °С в диапазоне от 0 °С до 45 °С.

Допускается применение средств измерений с точностью не ниже указанных выше.

А.2 Требования к условиям измерений

А.2.1 Измерения проводят при температуре окружающего воздуха выше 0 °С.

А.2.2 Температура слоев дорожного покрытия при проведении измерений должна быть в пределах от 5 °С до 40 °С.

А.3 Подготовка к выполнению измерений

При подготовке к проведению измерений необходимо провести осмотр установки и выполнить подготовительные работы, рекомендованные изготовителем оборудования.

А.4 Порядок выполнения измерений

При проведении испытаний необходимо выполнить следующие операции:

- устанавливают опору прогибомера по центру гибкого штампа;

- устанавливают опорную подкладку под стержень индикатора часового типа таким образом, чтобы показания на шкале были в пределах от 0,2 до 0,7 мм;

- выдерживают гибкий штамп на точке до стабилизации показаний индикатора i_0 ;

- фиксируют значение отсчета с точностью до 0,01 мм и заносят показания в таблицу А.1;

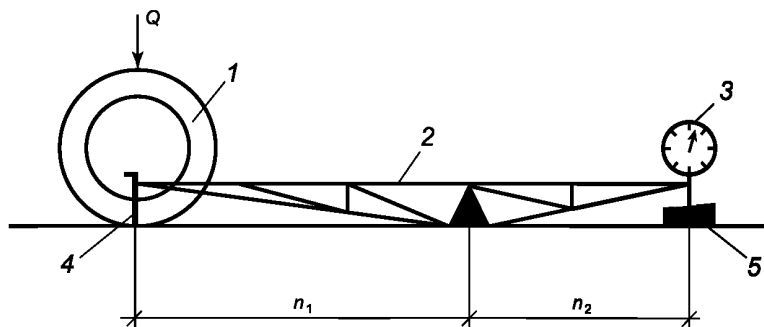
- продвигают гибкий штамп вперед на расстояние не менее 5,0 м;

- ждут, пока показания индикатора i_1 стабилизируются.

Таблица А.1

Местоположение точки измерения упругого прогиба, км + м	Дата и время проведения испытаний	Отсчеты по индикатору		Величина упругого прогиба, мм
		i_0	i_1	

Схема проведения испытаний приведена на рисунке А.1.



Q — нагрузка на гибкий штамп; n_1 — длина грузового плеча; n_2 — длина измерительного плеча; 1 — гибкий штамп; 2 — прогибомер; 3 — индикатор часового типа; 4 — опора прогибомера; 5 — опорная подкладка

Рисунок А.1 — Схема проведения испытаний по определению упругого прогиба методом статического нагружения

А.5 Обработка результатов

На каждой точке упругий прогиб L_i , мм, вычисляют с точностью до 0,01 мм по формуле

$$L_i = \frac{n_1}{n_2} (i_1 i_0), \quad (\text{A. 1})$$

где n_1 — длина грузового плеча, мм;
 n_2 — длина измерительного плеча, мм;
 i_0, i_1 — отсчеты по индикатору, мм.

А.6 Оформление результатов испытаний

Результаты испытаний оформляют в виде протокола, который должен содержать:

- наименование организации, проводившей испытания;
- наименование автомобильной дороги;
- индекс автомобильной дороги;
- номер автомобильной дороги;
- привязку к километражу;
- номер полосы движения;
- дату и время проведения испытаний;
- температуру воздуха и дорожного покрытия в момент проведения испытания;
- значение прилагаемой нагрузки на дорожную одежду;
- результаты измерения упругого прогиба;
- ссылку на настоящий стандарт.

А.7 Контроль точности результатов измерений

Точность результатов измерений обеспечивается:

- соблюдением требований настоящего стандарта;
- проведением периодической оценки метрологических характеристик средств измерений;
- проведением периодической аттестации оборудования.

Лицо, проводящее измерения, должно быть ознакомлено с требованиями настоящего стандарта.

УДК 625.09:006.354

МКС 93.080.01

Ключевые слова: метод измерения упругого прогиба, дорожное покрытие, нежесткая дорожная одежда, нагрузочная плита (жесткий штамп), гибкий штамп, чаша прогиба

Редактор *Д.А. Кожемяк*
Технические редакторы *В.Н. Прусакова, И.Е. Черепкова*
Корректор *Е.И. Рычкова*
Компьютерная верстка *С.В. Сухарева*

Сдано в набор 06.09.2019. Подписано в печать 27.09.2019. Формат 60 × 84¹/₈. Гарнитура Ариал.
Усл. печ. л. 1,40. Уч.-изд. л. 0,90.

Подготовлено на основе электронной версии, предоставленной разработчиком стандарта

ИД «Юриспруденция», 115419, Москва, ул. Орджоникидзе, 11.
www.jurisizdat.ru y-book@mail.ru

Создано в единичном исполнении во ФГУП «СТАНДАРТИНФОРМ»
для комплектования Федерального информационного фонда стандартов,
117418 Москва, Нахимовский пр-т, д. 31, к. 2.
www.gostinfo.ru info@gostinfo.ru