

ТИПОВОЙ ПРОЕКТ

416-7-249.87

БЛОК ПОРТОВЫХ РЕМОНТНО-
МЕХАНИЧЕСКИХ МАСТЕРСКИХ
III КАТЕГОРИИ
(СТЕНЫ ПАНЕЛЬНЫЕ)

АЛЬБОМ III
СТРОИТЕЛЬНЫЕ КОНСТРУКЦИИ
И ИЗДЕЛИЯ.

					Привязан	
ИИВ.И						

ТИПОВОЙ ПРОЕКТ

416 - 7 - 249.87

БЛОК ПОРТОВЫХ РЕМОНТНО-МЕХАНИЧЕСКИХ МАСТЕРСКИХ

III КАТЕГОРИИ

(СТЕНЫ ПАНЕЛЬНЫЕ)

АЛЬБОМ III

СОСТАВ ПРОЕКТА:

- | | |
|--|--|
| Альбом I Пояснительная записка. Технологические решения. Архитектурные решения. | Альбом VI Автоматизация и технологический контроль сантехнических устройств. |
| Альбом II Конструкции железобетонные и металлические. | Альбом VII Автоматическая пожарная сигнализация |
| Альбом III Строительные конструкции и изделия. | Альбом VIII Нестандартизированное оборудование |
| Альбом IV Внутренний водопровод и канализация. Отопление и вентиляция. Воздухоснабжение. Теплоснабжение. | Альбом IX Спецификации оборудования |
| Альбом V Электротехническая часть. Связь и сигнализация. | Альбом X Ведомость потребности в материалах |
| | Альбом XI Сметы. Книга 1.
Книга 2. |

Разработан проектным институтом Гипроречтранс

Главный инженер института *Селиванов* Селиванов
Главный архитектор проекта *Козьяков* Козьяков

Утвержден

Министерством речного флота РСФСР

Заключение № 53 от 24.06.86.

III
 Альбом
 проект 416-7-249.87
 Пусковой

Обозначение	Наименование	Стр.	Примечание
А3	титановый лист	1	
А3	КЖ.И. 00	2	Содержание альбома
А3	ТУ	4	технические условия
А4	1	5	Сетка С1
А4	2	5	Сетка С2
А4	3	6	Сетка С3
А4	4	6	Сетка С4
А4	5	7	Каркас плоский (КР1, КР2)
А3	6	8	Колонна 2К108-6-Н1
А3	-	9	Колонна 2К108-6-Н2
А3	8	10	Колонна 2К108-6-Н3
А3	9	11	Колонна 2К108-6-Н4
А3	10	12	Колонна 2К108-6-Н5
А3	11	13	Колонна 8КФ121-2-Н1
А3	12	14	Колонна 8КФ118-2-Н1
А3	13	15	Колонна (ЗКВ1-7АУМ4-Н6; ЗКВ1-7АУМ3-Н6)
А3	14	16	Колонна (ЗКВ1-7АУМ4-Н6; ЗКВ1-7АУМ3-Н6)
А3	15	17	Колонна (ЗКВ1-7АУМ4-Н6; ЗКВ1-7АУМ3-Н6)
А3	16	18	Колонна (ЗКВ1-7АУМ4-Н6; ЗКВ1-7АУМ3-Н6)
А3	17	19	Колонна (НКВ1-4АУМ3-Н6; НКВ1-6АУМ3-Н6)
А3	18	20	Колонна (НКВ1-4АУМ3-Н6; НКВ1-6АУМ3-Н6)
А3	19	21	Колонна 6КФ85-2-Н1
А3	20	22	Колонна (2КО3.33-1.2-1; 2КО3.33-2.4-1)
А3	21	23	Колонна (2КД3.33-1.1-1; 2КД3.33-2.3-1)
А3	22	24	Колонна (2КД3.33-1.1-2; 2КД3.33-2.3-2)
А3	23	25	Колонна (2КО3.33-1.2-2; 2КО3.33-2.4-2)
А3	24	26	Колонна (2КО3.33-1.2-3; 2КО3.33-2.4-3)
А3	25	27	Колонна (2КД3.33-1.1-3; 2КД3.33-2.3-3)
А3	26	28	Колонна (2КД3.33-1.1-4; 2КД3.33-2.3-4)
А3	27	29	Колонна (2КО3.33-1.2-4; 2КО3.33-2.4-4)
А3	28	30	Колонна (2КО3.33-1.2-5; 2КО3.33-2.4-5)
А3	29	31	Колонна (2КО3.33-1.2-6; 2КО3.33-2.4-6)

Обозначение	Наименование	Стр.	Примечание
А3	КЖ.И. 30	32	Колонна (2КО3.33-1.2-7; 2КО3.33-2.4-7)
А3	31	33	Колонна (2КО3.33-1.2-8; 2КО3.33-2.4-8)
А3	32	34	Колонна (2КО3.33-1.2-9; 2КО3.33-2.4-9)
А3	33	35	Колонна (2КД3.33-1.1-5; 2КД3.33-2.3-5)
А3	34	36	Колонна (2КД3.33-1.1-6; 2КД3.33-2.3-6)
А4	35		Балка перекрытия (1БДР18-3АУТ-1; 1БДР18-4АУТ-1)
А4	36		Балка перекрытия (1БДР18-3АУТ-2; 1БДР18-4АУТ-2; 1БДР18-6АУТ-2)
А4	37		Балка перекрытия (1БДР18-4АУТ-2; 1БДР18-6АУТ-2; 2БДР18-7АУТ-2)
А4	38		Балка перекрытия (1БДР18-3АУТ-3; 1БДР18-4АУТ-3)
А4	39		Балка перекрытия (1БДР18-3АУТ-1; 1БДР18-4АУТ-1)
А4	40		Ригель Риг4 51-45-1
А4	41		Диафрагма жесткости Д56-33-1
А4	42		Плита перекрытия ПРС56-15-10АУТ-1
А4	43		Плита перекрытия ПРС56-15-10АУТ-2
А4	44		Плита перекрытия ПРС56-15-10АУТ-3
А4	45		Плита перекрытия ПРС56-15-10АУТ-4
А4	46		Плита перекрытия ПРС56-15-10АУТ-5
А4	47		Плита перекрытия ПРС56-15-10АУТ-6

ТН 416-7-249.87 КЖ.И.00

Изд. отд. И.Камин ГАП Рук. гр. Ст. у.к.ж.	Половухин Забавская Козьяков Копысанов Пестряева	19.8.88 19.8.88 19.8.88 19.8.88 19.8.88	Содержание альбома		
			Копия	Лист	Листов
			Р	1	2

ГИПРОЕКТРАНС

Альбом

Милотов проект 416-7-249.87

Смета на материалы и работы

Формат	Обозначение	Наименование	Стр.	Примечание
A4	кж.и. 48	Плита перекрытия ПРС6.15-10АГТ-7	46	
A4	49	Плита перекрытия ПРС6.15-10АГТ-8	46	
A4	50	Плита перекрытия ПРС6.15-10АГТ-9	47	
A4	51	Плита перекрытия ПРС6.15-10АГТ-10	47	
A3	52	Плита перекрытия ПРС6.15-10АГТ-11	48	
	53	Плита перекрытия ПРС6.15-10АГТ-12	49	
A3	54	Плита перекрытия ПРС6.15-10АГТ-13	50	
A3	55	Панель стеновая ПС60.12.2.0-4Я-47и	51	
A3	56	Панель стеновая ПС62.5.12.2.0-4Я-149и	52	
A3	57	Панель стеновая ПС60.12.2.0-4Я-48	53	
A3	58	Панель стеновая ПС60.18.2.0-3Я-34	54	
A3	59	Панель стеновая ПС60.18.2.0-3Я-31	55	
A3	60	Панель стеновая ПС62.5.18.2.0-3Я-131и	56	
A3	61	Панель стеновая ПС60.12.2.0-2Я-34	57	
A3	62	Панель стеновая ПС60.12.2.0-4Я-42; ПС60.12.2.0-6Я-44	58	
A3	63	Панель стеновая ПС12.12.2.0-Я-59	59	
A3	64	Панель стеновая ПС60.18.2.0-3Я-42	60	
A3	65	Панель стеновая ПС60.12.2.0-2Я-31	61	
A3	66	Панель стеновая ПС30.18.2.0-6Я-34и	62	
A3	67	Панель стеновая ПС30.12.2.0-6Я-56	63	
A4	68	Панель стеновая ПС6.12.2.0-Я-60	64	
A4	69	Панель стеновая ПС6.18.2.0-Я-60	64	
A3	70	Панель стеновая ПС62.5.18.2.0-3Я-243и	65	
A3	71	Панель стеновая ПС62.5.12.2.0-4Я-243и	66	
A3	72	Панель стеновая ПС60.6.2.5-6Я-44	67	
A3	73	Панель стеновая ПС60.3.2.5-2Я-6	68	
A3	74	Панель стеновая ПС60.18.2.5-2Я-1	69	
A3	75	Панель стеновая ПС60.15.2.5-2Я-9	70	
A3	76	Панель стеновая ПС60.15.2.5-2Я-12	71	
A4	77	Панель стеновая ПС6.18.2.5-Я-1	72	
A4	78	Панель стеновая ПС12.18.2.5-Я-1	72	
A4	79	Панель стеновая ПС12.18.2.5-Я-4	73	

Формат	Обозначение	Наименование	Стр.	Примечание
A4	кж.и. 80	Панель стеновая ЗПС41.90.2.5-Я-1	73	
A4	81	панель стеновая ЗПС41.180.2.5-Я-1	74	
A4	82	Панель стеновая ЗПС41.150.2.5-Я-2	74	
A3	83	Панель стеновая ПС60.15.2.5-2Я-21	75	
A3	84	Панель стеновая ПС60.15.2.5-2Я-24	76	
A4	85	сетка С5	77	
A4	86	сетка С6	77	
A4	87	сетка С7	78	
A4	88	Каркас плоский КР3	78	
A4	89	Каркас плоский КР4	79	
A4	90	Каркас плоский КР5	79	
A4	91	Решетка МС1.	80	
A3	92	Плиты покрытия (1ПГ... АТУТ... -400п-а, 1ПГ... АТУТ... -... п-б)	81	
A3	93	Плита покрытия 1ПГ... АТУТ... -... п-б	82	

Общие сведения

Данный альбом содержит опалубочные чертежи железобетонных изделий, а также чертежи арматурных и стальных изделий к производственному корпусу и производственно-комбинированному зданию.

Технические требования

1. При изготовлении железобетонных изделий следует руководствоваться требованиями типовых серий Госстроя и требованиями следующих документов:

- ГОСТ 13015.0-83 „Конструкции и изделия бетонные и железобетонные сборные. Общие технические требования“;
- ГОСТ 13015.3-81. „Конструкции и изделия бетонные и железобетонные. Документ о качестве“;
- для колонн производственного корпуса серии 1.423.1-7 Вып. 1, 1.424.1-5 Вып. 1, 1.427.1-3 Вып. 0;
- для колонн производственно-комбинированного здания серия 1.020-1/83 Вып. 2-1;
- для балок покрытий серия 1.462.1-3/80 Вып. 0;
- для ригелей серия 1.020-1/83 Вып. 3-1;
- для диафрагм жесткости серия 1.020-1/83 Вып. 4-1;
- для стеновых панелей серия 1.030.1-1 Вып. 0;
- для плит перекрытий серия 1.041.1-2 Вып. 6.

2. Изготовление арматурных и стальных изделий должно производиться в соответствии с требованиями ГОСТ 10922-75 „Арматурные изделия и закладные детали сварные для железобетонных конструкций. Технические требования и методы испытаний“ и „Инструкции по сварке соединений арматурных и закладных деталей железобетонных конструкций“ (СН 393-78).

3. Плоские арматурные сетки и каркасы изготавливать при помощи контактной точечной сварки

4. Арматурные изделия выполняются из горячекатанной стали следующих классов и марок:

- арматурная гладкая класса АІ по ГОСТ 5781-82 марки ВСтЗкп 2;
- арматурная периодического профиля класса АІІІ по ГОСТ 5781-82 марок ЗСГС или ЗСГЭС.

5. Стальные изделия выполняются из следующих сталей и марок:

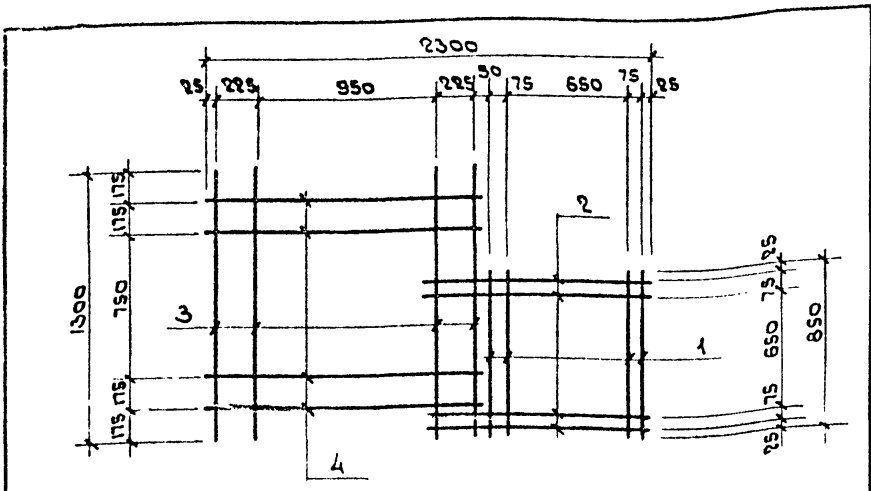
- швеллеры ГОСТ 8240-72 марки ВСтЗкп 2 с учетом технических условий ГОСТ 535-79;
- арматурная — по пункту 2.

6. Стальные изделия покрыты лакокрасочными покрытиями группы І согласно п. 6 и 25 СНиП II-28-73*

III Альбом Типовой проект 15-7-249.87

Взаим. связь листов и дата

				ТП 416-7-249.87		КЖ И. ТУ		
Исполн.	М.С. Половинкин	Провер.	А.С. К.	Дата	2.08.87	Страница	Лист	Листов
Н.Контр.	Салгаменкова				2.08.87	Р		1
ГАП	Казьяков				2.08.87	технические условия		
Рук. гр.	Копыланова				2.08.87			
Вед. инж.	Давыдская				2.08.87	ГИПРОРЕЧТРАНС		



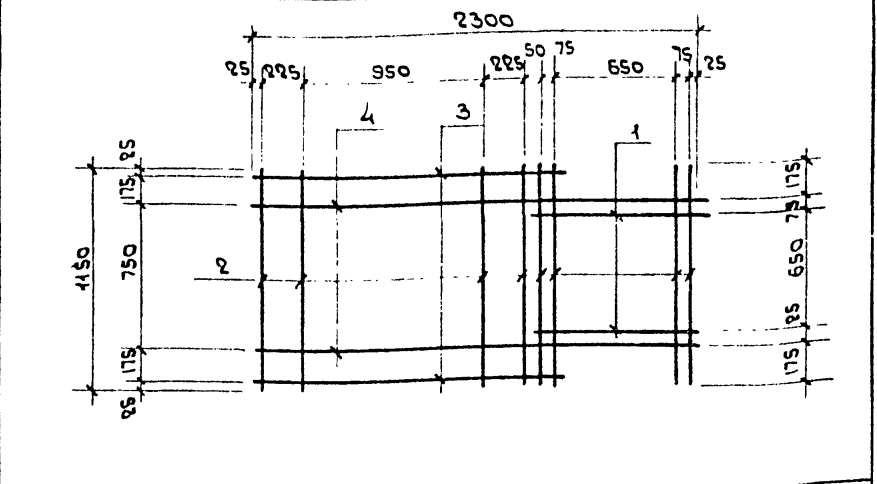
№	Обозначение	Наименование	Кол.	Примечание
		<u>Документация</u>		
	КЖ.И.ТУ	Технические условия к изготовлению арматурных изделий		
		<u>Детали</u>		
Б4	КЖ.И. 1.1	ФВАГ ГОСТ 5781-82 $\varnothing=850$	4	0.4 кг
Б4	1.2	$\varnothing=1125$	4	0.5 кг
Б4	1.3	$\varnothing=1300$	4	0.6 кг
Б4	1.4	$\varnothing=1400$	4	0.6 кг

привязан

УИБ. №:	
---------	--

УИБ. № поз. Подпись и дата Взам. инв.

ТП 416-7-249.87		КЖ.И. 1	
Статус	Масса	Масштаб	
Р	84	1:25	
Лист	Листов 1		
ГИПРОРЕЧТРАНС			

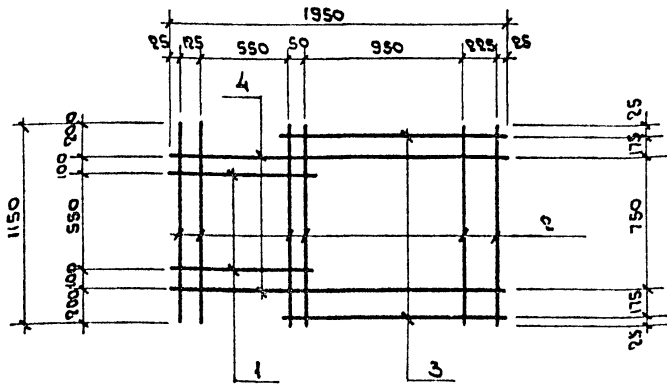


№	Обозначение	Наименование	Кол.	Примечание
		<u>Документация</u>		
	КЖ.И.ТУ	Технические условия к изготовлению арматурных изделий		
		<u>Детали</u>		
Б4	КЖ.И. 2.1	ФВАГ ГОСТ 5781-82 $\varnothing=1125$	2	0.5 кг
Б4	2.2	$\varnothing=1150$	8	0.5 кг
Б4	2.3	$\varnothing=1450$	2	0.6 кг
Б4	2.4	$\varnothing=2300$	2	0.9 кг

УИБ. № поз. Подпись и дата Взам. инв.

привязан		УИБ. №:	
ТП 416-7-249.87		КЖ.И. 2	
Статус	Масса	Масштаб	
Р	80	1:25	
Лист	Листов 1		
ГИПРОРЕЧТРАНС			

Титуловый проект 116-7-249.87 Альбом III



Формат	Зона	№	Обозначение	Наименование	Кол.	Примечание
A2			КЖ.И.ТЭ	<u>Документация</u> технические условия к изготовлению арматурных изделий		
B4	1		КЖ.И. 3.1	<u>Детали</u> ФВА I ГОСТ 5781-82 $\rho=850$	2	0.4 кг
B4	2		3.2	$\rho=1150$	6	0.5 кг
B4	3		3.3	$\rho=1275$	2	0.5 кг
B4	4		3.4	$\rho=1950$	2	0.8 кг

Привязан

Шк. №

ТП 416-7-249.87

КЖ.И.3

Сетка С-3

Смазоч. Масса Масштаб

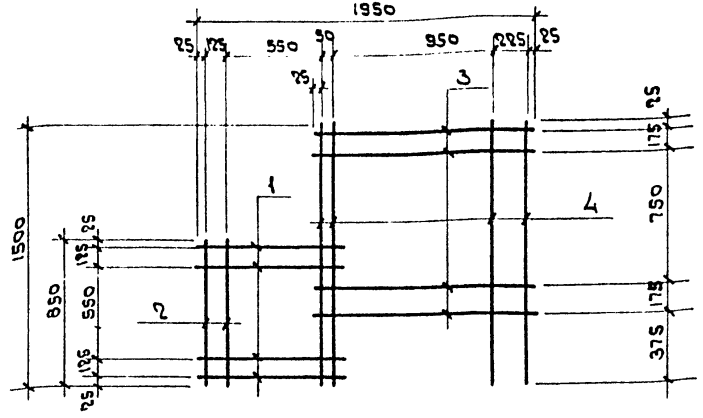
А 6.4 1:25

Лист Листов 1

ГИПРОРЕЧТРАНС

Исполн. М.И. М.И. М.И.
 Нач. отд. Половинкин
 И.контр. Соловьев
 М.спец. Поляков
 Рук. гр. Калыбанова
 Вед. инж. Забавская

Титуловый проект 416-7-249.87 Альбом III



Формат	Зона	№	Обозначение	Наименование	Кол.	Примечание
A2			КЖ.И.ТЭ	<u>Документация</u> технические условия к изготовлению арматурных изделий		
B4	1		КЖ.И. 4.1	<u>Детали</u> ФВА I ГОСТ 5781-82 $\rho=775$	4	0.3 кг
B4	2		4.2	$\rho=850$	2	0.4 кг
B4	3		4.3	$\rho=1275$	4	0.6 кг
B4	4		4.4	$\rho=1950$	4	0.6 кг

Привязан

Шк. №

ТП 416-7-249.87

КЖ.И.4

Сетка С-4

Смазоч. Масса Масштаб

А 6.8 1:25

Лист Листов 1

ГИПРОРЕЧТРАНС

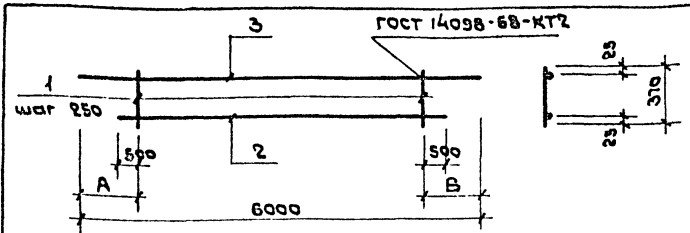
Исполн. М.И. М.И. М.И.
 Нач. отд. Половинкин
 И.контр. Соловьев
 М.спец. Поляков
 Рук. гр. Калыбанова
 Вед. инж. Забавская

III
Альбом

416-7-249.87

проект

Материал



Обозначение	Марка	A, мм	B, мм
КЖ.И.5	КР-1	975	1275
-01	КР-2	1125	1125

Формы	Соед.	пос.	Обозначение	Наименование	Кол.	примечание
				<u>Документация</u>		
Р2			КЖ.И.ТУ	технические условия к изготовлению арматурных изделий		
				<u>Детали</u>		
В2		1	КЖ.И. С.1	Ф8А I ГОСТ 5781-82 L=370	16	0.15 кг
В2		2	С.2	Ф10А II ГОСТ 5781-82	1	2.94 кг
В2		3	С.3	L=6000	1	3.71 кг

привязан			
Шк. №			

ТГ 416-7-249.87 КЖ.И.5

Каркас плоский (КР-1, КР-2)

Стандарт	Масса	Максимум
Р	9.05	
лист	листа в 1	

ГИПРОРЕЧТРАНС

№ 12 по плану и плану в плане

Имя от.	Подпись	Дата
И.Комар	Заварская	4.08.87
И.Степ	Полыко	4.08.87
Р.К.Гр.	Колыбанова	4.08.87
Р.К.Гр.	Солдаткина	4.08.87

Шк. № по плану и плану в плане

привязан			
Шк. №			

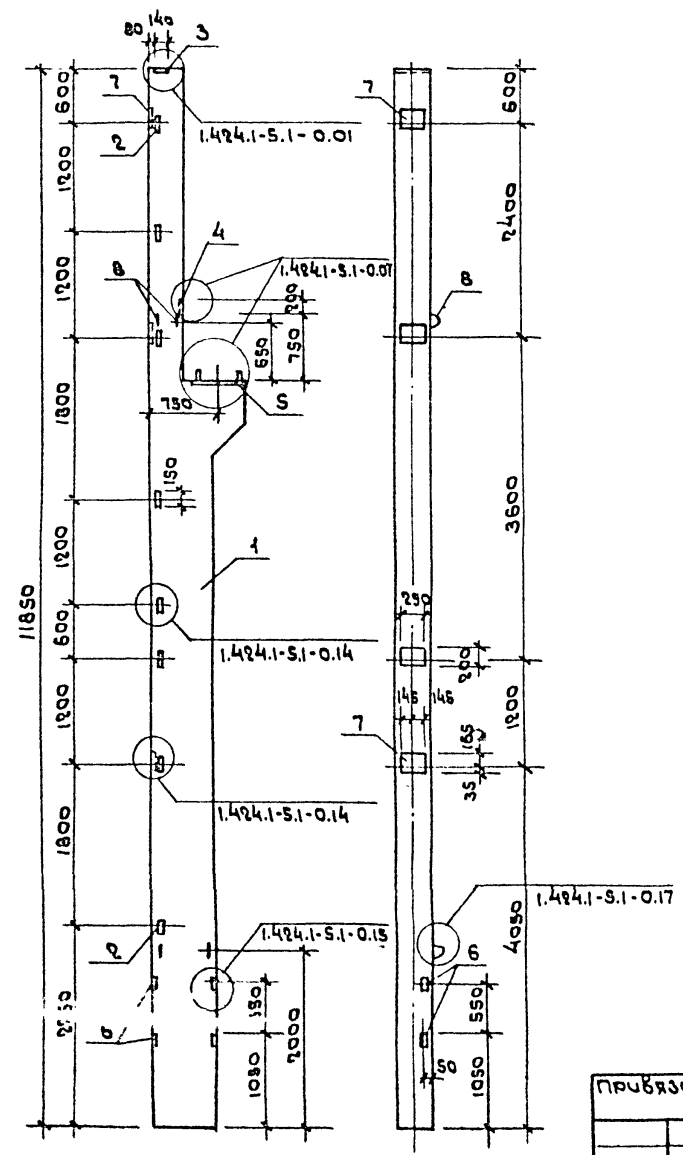
Стандарт	Масса	Максимум
лист	листа в	

ГИПРОРЕЧТРАНС

Умб.И.Копия (подпись и п. штамп) В.А.М.И.Б.А.

Мулюбов проект 415-7-249.87

Албсом III



Формат	Зона	Поз.	Обозначение	Наименование	Кол	Примечание
				<u>Сборочные единицы</u>		
А3	1		1.424.1-5.1-2.00-11	Колонна 2К108-6-Н	1	
				<u>Изделия закладные</u>		
А4	2		1.424.1-5.5-19.0	М1-14	8	
А4	3		1.424.1-5.5-14.0	М2-32	1	
А4	4		1.424.1-5.5-05.0	МН6	1	
А4	5		1.424.1-5.5-06.0	МН7	1	
А4	6		1.424.1-5.5-23.0	МН17	4	
А4	7		1.424.1-5.5-21.0	МН19	4	
				<u>Детали</u>		
А4	8		3.400-7. Вып.1	М18*250	4	

Ведомость расхода стали на дополнительные закладные изделия.

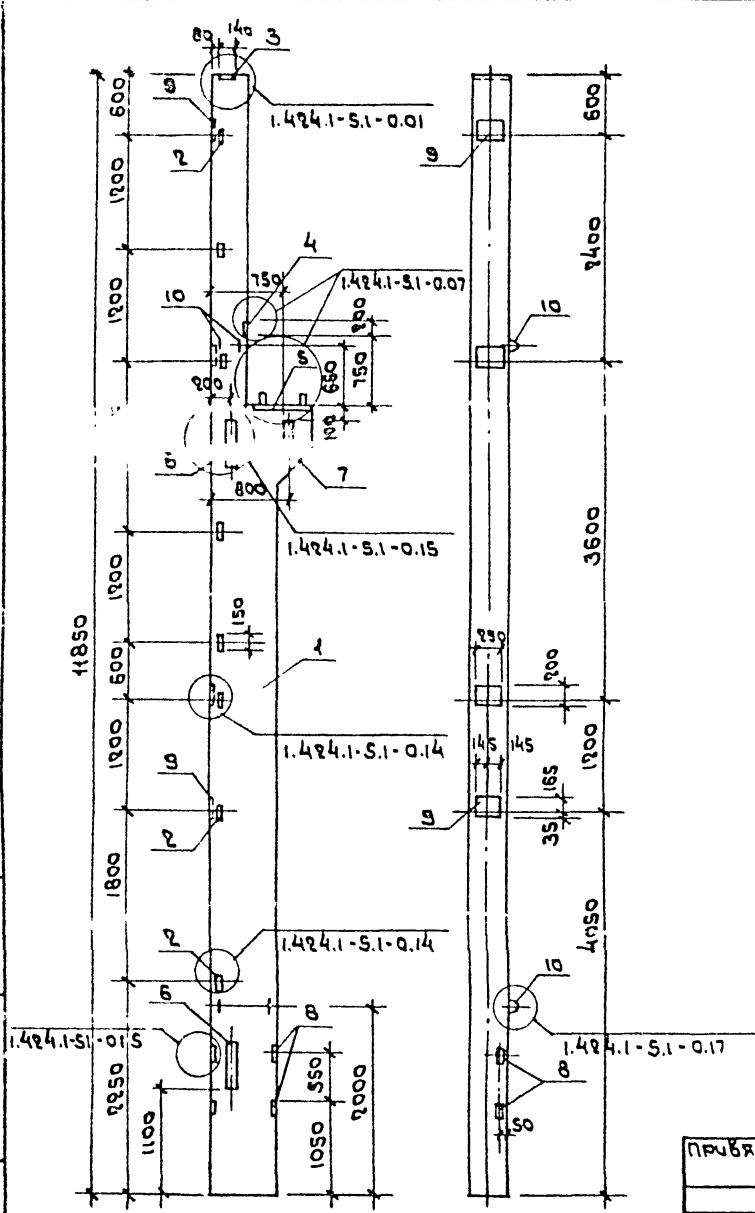
Марка элемента	Изделия закладные										Всего		
	Арматура класса					Прокат							
	АI		АIII										
2К108-6-Н1	ГОСТ 5781-82	ГОСТ 5781-82	ГОСТ 19903-74	ГОСТ 8309-79	ГОСТ 5515-70	ГОСТ 11371-78	ГОСТ 1038-78	ГОСТ 1038-78	ГОСТ 1038-78	ГОСТ 1038-78	ГОСТ 1038-78	84.36	
	φ6	φ18	φ20	φ10	φ12	φ25	δ=8	δ=10	δ=14	Л63*9	Лайка М20		Шайба 20х18х10
	0.4	8.24	2.0	1.2	15.1	1.6	13.4	18.0	6.0	12.0	0.2	0.2	84.36

Привязан

Нач. отп.	Половинкин	19.04.87
Н.контр.	Солдатенкова	17.04.87
П.спбч.	Поляков	17.04.87
Рук.гр.	Копылова	18.04.87
Ст.умк	Посысаева	19.04.87

ТП415-7-249.87 КЖ.И. 6

Колонна 2К108-6-Н1	Стенга	Масса	Масштаб
	Р	7400	1:50
	Лист	Листов 1	
ГИПРОРЕКТРАНС			



Формат	Дата	ноз.	Обозначение	Наименование	кол	примечание
				Сборочные единицы		
А3	1	1.424.1-S.1-2.00-11	Колонна 2К108-Б-Н		1	
				Узлы закладные		
А4	2	1.424.1-S.5-19.0	М1-14		8	
А4	3	1.424.1-S.5-14.0	М2-32		1	
А4	4	1.424.1-S.5-05.0	МН6		1	
А4	5	1.424.1-S.5-06.0	МН7		1	
А4	6	1.424.1-S.5-08.0	МН11		2	
А4	7	1.424.1-S.5-09.0	МН12		1	
А4	8	1.424.1-S.5-23.0	МН17		4	
А4	9	1.424.1-S.5-21.0	МН19		4	
			Детали			
А4	10	3.400-7.60.1	М18-230		4	

Ведомость расхода стали на дополнительные закладные изделия.

Марка элемента	Узлы закладные											Всего				
	Арматура класса А I						Арматура класса А III									
	ГОСТ 5781-82						ГОСТ 19903-74									
	Ф6	Ф8	Ф8	Ф10	Ф12	Ф14	Ф25	δ=8	δ=10	δ=12	δ=14		δ=20			
2К108-Б-Н2	0.4	0.2	2.0	1.2	15.2	3.0	1.6	25.4	18.0	18.8	6.0	35.4	12.0	0.2	0.2	147.52

ПРИВЯЗАН

Шиб. №				
--------	--	--	--	--

ТП416-7-249.87 КЖ.И. 7

Колонна 2К108-Б-Н2

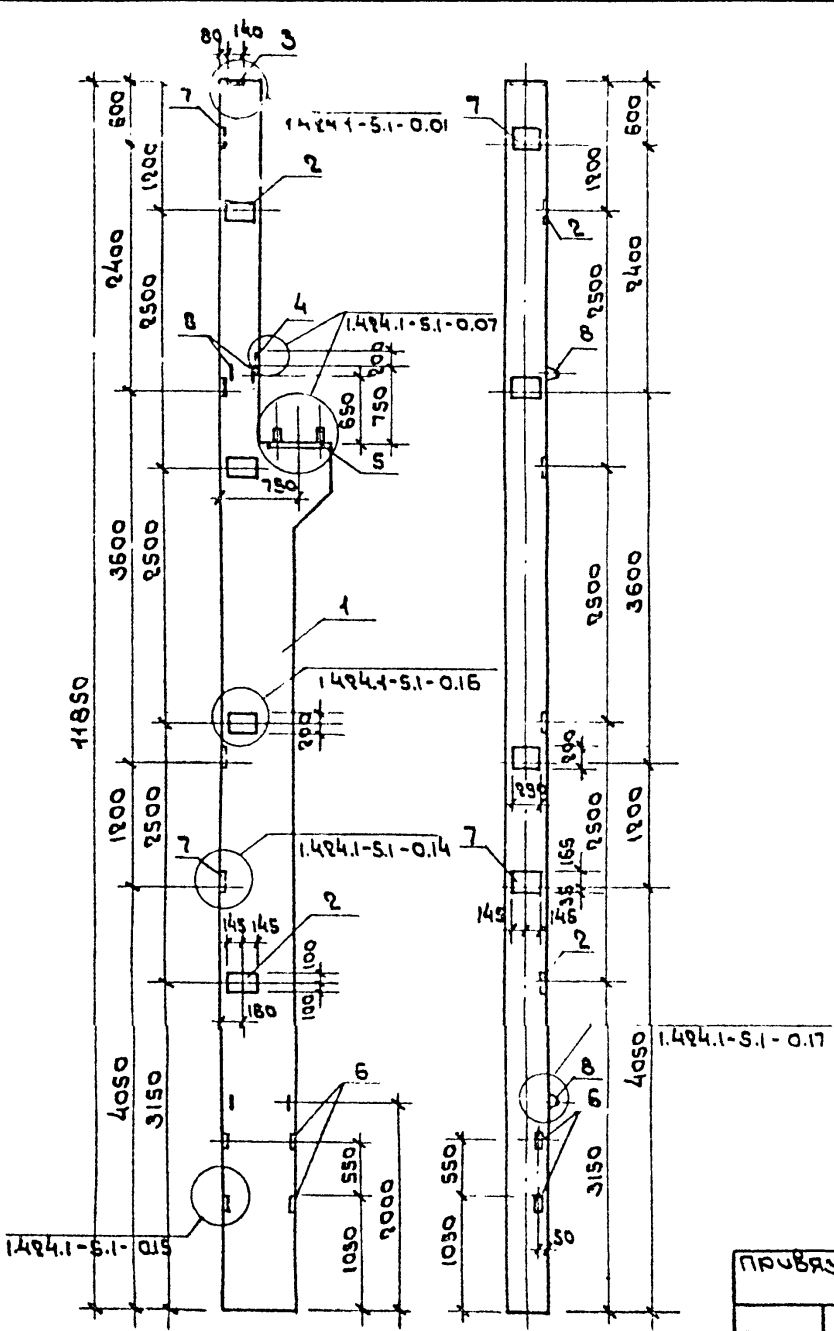
Статус	Масштаб
Р	1:50
Лист	Листов 1

ГИПРОРЕЧТРАНС

нач. отд. Половинкин
Н. Кант. Соловьев
Гл. спец. Поляков
рук. гр. Кабыржанова
Ст. инж. Пастухова

гипсовый проект 416-7-249.В

Альбом II



Формат	Дата	№	Обозначение	Наименование	Кол.	Примечание
				Сборочные единицы		
А3		1	1.424.1-S.1-200-11	Колонна 2К108-Б-Н	1	
				Изделия закладные		
А4		2	1.424.1-S.5-18.0	М1-18	4	
А4		3	1.424.1-S.5-14.0	М2-32	1	
А4		4	1.424.1-S.5-05.0	МН6	1	
А4		5	1.424.1-S.5-06.0	МН7	1	
А4		6	1.424.1-S.5-23.0	МН17	4	
А4		7	1.424.1-S.5-21.0	МН19	4	
				Детали		
А4		8	3.400-7.В.ин 1	М18-250	4	

Ведомость расхода стали на дополнительные закладные изделия.

Марка элемента	Изделия закладные								Всего			
	Арматура класса					Прокал						
	AI		AIII									
	ГОСТ 5781-82					ГОСТ-19903-74						
φ6	φ8	φ10	φ12	φ25	δ=8	δ=10	δ=14	ГОСТ 5315-78 М20	ГОСТ 11371-78 Шп100			
2К108-Б-НЗ	0.4	0.2	2.0	1.2	18.42	1.6	33.8	1.0	5.0	0.2	0.2	90.12

См. к. проект 416-7-249.В

ПРИВЯЗАН

И.О.И.	Нач.отд	Половинкин	18.08.85
И.О.И.	Н.контр	Солдатенко	18.08.85
И.О.И.	Гл.спец.	Поляков	18.08.85
И.О.И.	Р.К.Г.Р.	Копылова	18.08.85
И.О.И.	Ст.инж	Посысаева	18.08.85

ТП 416-7-249.87 КЖ.И. 8

КОЛОННА
2К108-Б-НЗ

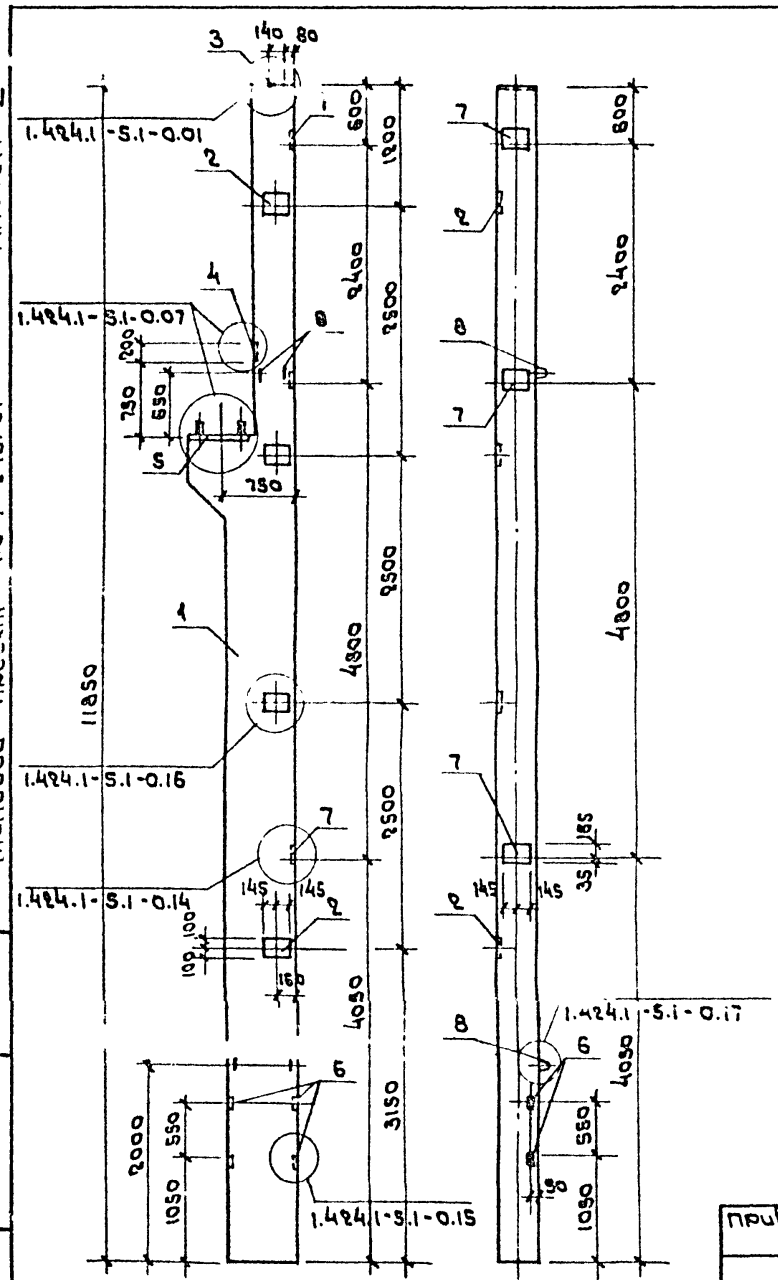
Строия	Масса	Масштаб
Р	7400	1:50
Лист	Листов 1	

ГИПРОЕЧТРАНС

ЦНБ г.Иркутск: Иркутск и дата Взам.инв.№

Муравей проект 15-7-249.87

Арбачев III



Формат	Зона	Поз.	Обозначение	Наименование	Кол	Примечание
				Сборочные единицы		
А3	1		1.424.1-5.1-2.00-11	Колонна 2К108-Б-Н	1	
				Изделия закладные		
А4	2		1.424.1-5.5-18.0	М1-12	4	
А4	3		1.424.1-5.5-14.0	М2-32	1	
А4	4		1.424.1-5.5-05.0	МН6	1	
А4	5		1.424.1-5.5-06.0	МН7	1	
А4	6		1.424.1-5.5-23.0	МН17	4	
А4	7		1.424.1-5.5-26.0	МН19	3	
				Детали		
А4	8		3.400-7.Вин.1	М18-250	4	

Ведомость расхода стали на дополнительные закладные изделия.

Марка элемента	Изделия закладные								Всего			
	Арматура класса АІ				Прокал АІІ							
	ГОСТ 5781-82				ГОСТ 19903-74							
	φ6	φ8	φ9	φ10	φ12	φ25	δ=8	δ=10		δ=14		
2К108-Б-Н4	0,4	2,4	2,0	1,2	18,48	1,6	33,8	18,0	6,0	0,2	0,2	90,12

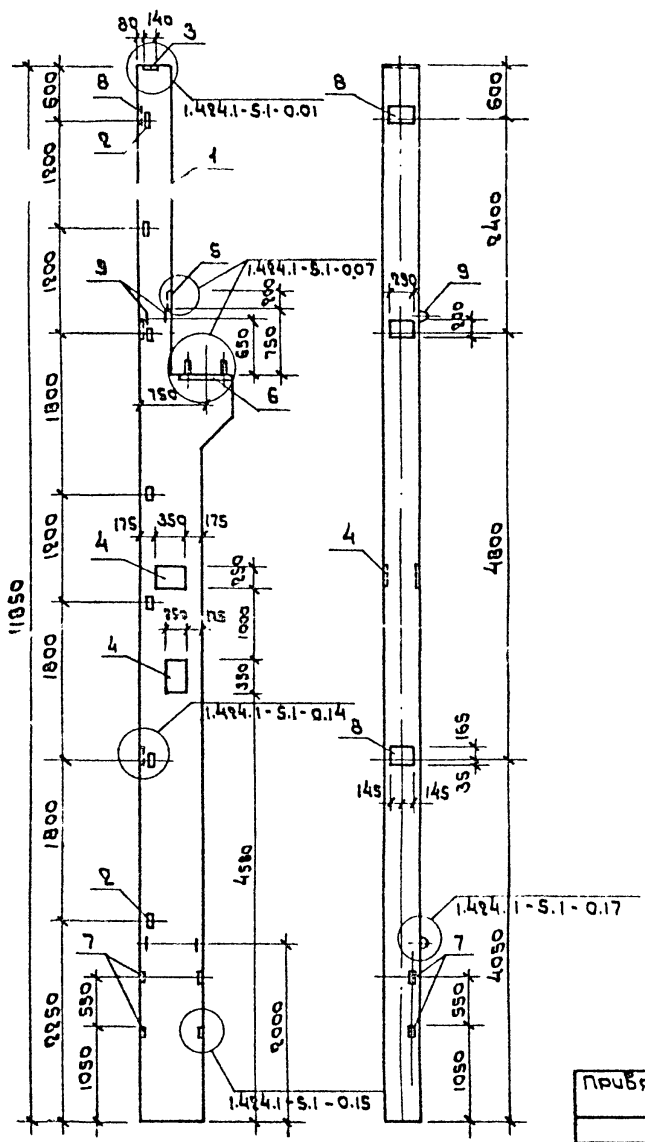
привязан

Нач.отд.	Половинкин	19.06.85
Н.контр.	Солдатов	19.06.85
Ин.спец.	Поляков	19.06.85
Рук.гр.	Колыванов	19.06.85
Инв.№	Лосырева	19.06.85

ТП 416-7-249.87		КЭЖ.И. 9	
Колонна 2К108-Б-Н4		Сталь	Масса
		Р	7400
		Масштаб	1:50
		Лист	Листов 1
ГИПРОЕКТРАНС			

Арбсом III

Мушовой проект 416-7-249.87



Формат	Зона	Поз.	Обозначение	Наименование	кол	примечание
				<u>Сборочные единицы</u>		
А2	1		1.424-1-5.1-2.00-11	Колонна 2К:08-6-Н	1	
				<u>Изделия закладные</u>		
А4	2		1.424.1-5.5-13.0	М1-14	7	
А4	3		1.424.1-5.5-14.0	М2-32	1	
А4	4		1.424.1-5.5-04.0	МН5	2	
А4	5		1.424.1-5.5-05.0	МН6	1	
А4	6		1.424.1-5.5-06.0	МН7	1	
А4	7		1.424.1-5.5-23.0	МН17	4	
А4	8		1.424.1-5.5-21.0	МН18	3	
				<u>Итого</u>		
А4	9		3.400-7.600.1	М18-250	4	

Ведомость расхода стали на дополнительные закладные изделия.

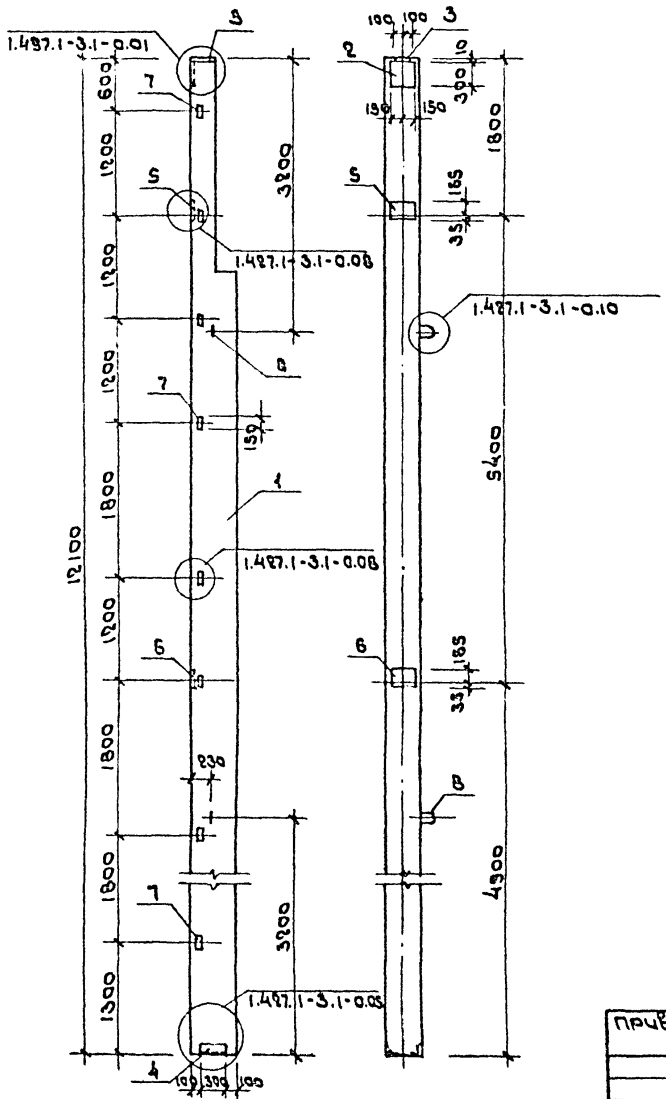
Марка элемента	Изделия закладные										Всего			
	Арматура класса						Прокат							
	АI		АIII											
	ГОСТ 5781-82						ГОСТ 19903-74							
Ф6	Ф18	Ф20	Ф10	Ф12	Ф20	Ф25	8-8	8-10	8-14	ГОСТ 10903-74	ГОСТ 10903-74	ГОСТ 10903-74		
2К108-6-НС	0.3	2.24	2.0	1.2	12.42	10.92	1.6	19.4	13.5	44.4	10.5	0.2	0.2	124.88

Имя, фамилия, должность и дата выдачи

ПРИБЯЗАН				
И.о.м.к.т.р.	Половинкин	17.11.85		
И.к.о.м.т.р.	Селдагеркова	12.06.85		
Гл.спец.	Поляков	22.04.85		
П.У.К.Г.Р.	Колыбанова	17.06.85		
С.т.и.н.ж.	Посысаева	10.01.85		

ТП 416-7-249.87		КЖ.И.10	
Колонна 2К108-6-НС		Сталь	Масса
		Р	1:50
		Лист	Листов 1
ГИПРОРЕКТРАНС			

Миловоў праяек 416-7-249.87
 Албом 11



Код	Зона	поз.	Обозначение	Наименование	Кол.	примечание
<u>Сборочные единицы</u>						
A3		1	1.427.1-3.1-2.00-086	Колонна 8Ф12I-2-Н	1	
<u>Узлы закладные</u>						
A4		2	1.427.1-3.2-0.06.0	МН1	1	
A4		3	1.427.1-3.2-0.08.0	МН3	1	
A4		4	1.427.1-3.2-0.12.0-01	МН8	1	
A4		5	1.427.1-3.2-0.19.0	МН19	1	
A4		6	1.427.1-3.2-0.19.0-06	МН25	1	
A4		7	1.427.1-3.2-0.20.0-01	МН29	8	
<u>Детали</u>						
A4		8	1.427.1-3.2-0.21.0-04	МН36	2	

Ведомость расхода стали на дополнительные закладные узлы.

Марка элемента	Узлы закладные										Всего
	Арматура класса АI					Арматура класса АIII					
	ГОСТ 5781-82					ГОСТ 8509-78		ГОСТ 19903-74			
	Ф8	Ф20	Ф10	Ф12	Ф14	263x5	190x6	δ=8	δ=10		
8Ф12I-2-Н	0.2	8.4	3.54	7.74	3.06	11.2	5.0	5.7	10.3		59.74

ПРИБЯЗАН

Исполн.	Молодцов	19.05
Провер.	Соловьев	19.05
Инженер	Поляков	19.05
Руковод.	Молодцов	19.05
Ст.инж.	Лосицаева	19.05

ТП 416-7-249.87 КЭЖ.И. 11

Колонна 8Ф12I-2-Н

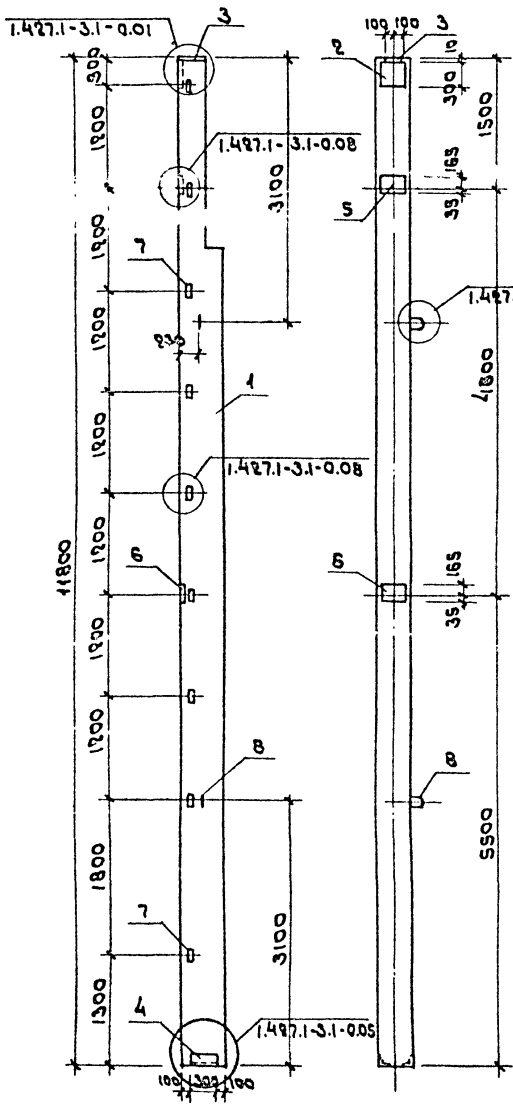
Этаж	Масса	Масштаб
Р	5600	1:50
Лист	Листов 1	

ГИПРОЕКТРАНС

КНБ № 1004 Проектная группа В.И.М.И.И.

Мушовой проект 416-7-249.87

Анбам III



Марка	Зона	Пос.	Обозначение	Наименование	Кол.	Примечание
Сборочные единицы						
А2	1		1.427.1-3.1-2.00-082	Колонна ВКФ118-2-Н	1	
Узлы закладные						
А4	2		1.427.1-3.2-0.06.0	МН1	1	
А4	3		1.427.1-3.2-0.08.0	МН3	1	
А4	4		1.427.1-3.2-0.12.0-01	МН6	1	
А4	5		1.427.1-3.2-0.19.0	МН19	1	
А4	6		1.427.1-3.2-0.19.0-06	МН25	1	
А4	7		1.427.1-3.2-0.20.0-01	МН29	9	
Детали						
А4	8		1.427.1-3.2-0.21.0-04	МН36	2	

Ведомость расхода стали на дополнительные закладные изделия.

Марка элемента	Узлы закладные								Всего	
	Арматура класса				Прокат					
	A I		A III							
	ГОСТ 5781-82				ГОСТ 8509-72		ГОСТ 19903-74			
	φ6	φ8	φ10	φ12	φ14	Л63x5	Л90x6	δ=8	δ=10	
ВКФ118-2-Н1	0.2	8.4	3.54	8.07	3.06	12.6	5.0	5.7	10.5	57.47

привязан

И.С.М.	Половинкин	10.04.85
Н.Комп.	Солдатенков	10.04.85
Л.Спеч.	Поляков	10.04.85
В.К.Гр.	Кальбамов	00.06.85
Ст.инж.	Посысаева	10.04.85

ТП 416-7-249.87 КЭС.И.12

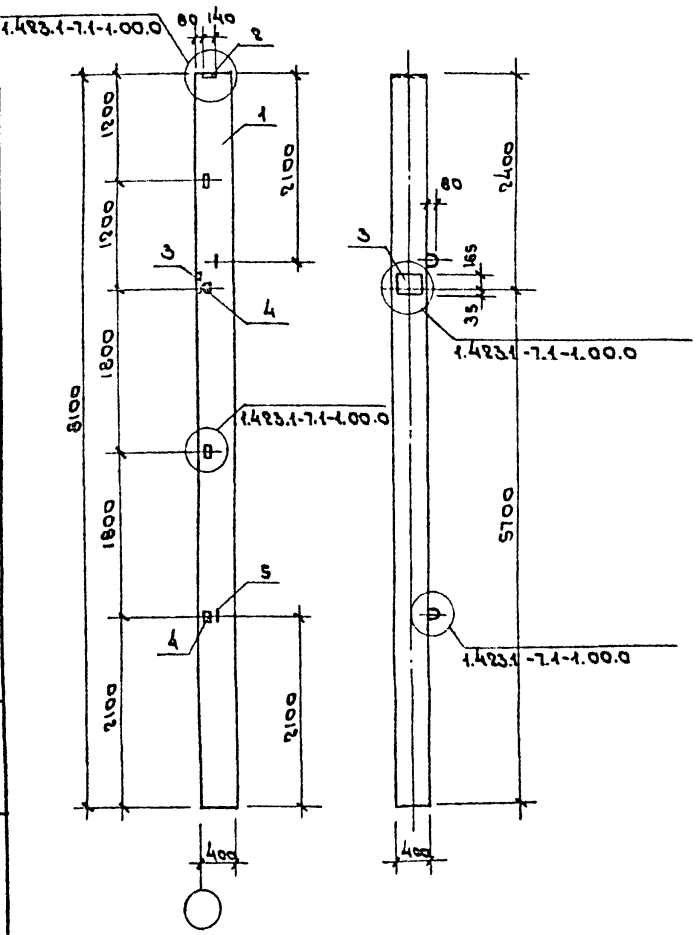
Колонна ВКФ118-2-Н1

Статус	масса	масштаб
Р	5500	1:50
лист	лист 1 из 1	

ГИПРОЕКТРАНС

Мушовой проект 416-7-249.87

Лист № 15



Кол. на черт. №	Кол. №	Обозначение	Наименование	Кол. на черт. №	
				01	13
Сборочные единицы					
Колонна					
Р3	1	1.423.1-7.1-1.00.0-064	ЭКВ1-7АИМ4-Н	1	
Р3	1	1.423.1-7.1-1.00.0-064	ЭКВ1-7АИМ3-Н	1	
Узлы закладные					
Р4	2	1.423.1-7.2-0.030-01	МН2	1	1
Р4	3	1.423.1-7.2-0.150	МН39	1	1
Р4	4	1.423.1-7.2-0.160	МН42	8	8
Детали					
Р4	5	3.400-7 Ввин.1	М16-200	2	2

Ведомость расхода стали на дополнительные узлы, кг

Марка элемента	Узлы закладные								Всего
	Арматура класса АІ				Арматура класса АІІІ				
	ГОСТ 5781-82				ГОСТ 103-76				
	Ф6	Ф16	Ф10	Ф12	8-8	8-14			
ЭКВ1-7АИМ4-Н	0.1	2.8	2.4	3.2	6.8	6.0			21.3
ЭКВ1-7АИМ3-Н	0.1	2.8	2.4	3.2	6.8	6.0			21.3

Обозначение	Марка
КЖ.И. 13	ЭКВ1-7АИМ4-Н
- 01	ЭКВ1-7АИМ3-Н

ПРОВЕРЯЮЩИЙ
ИМБ.Н.2

ТН 416-7-249.87 КЖ.И.13

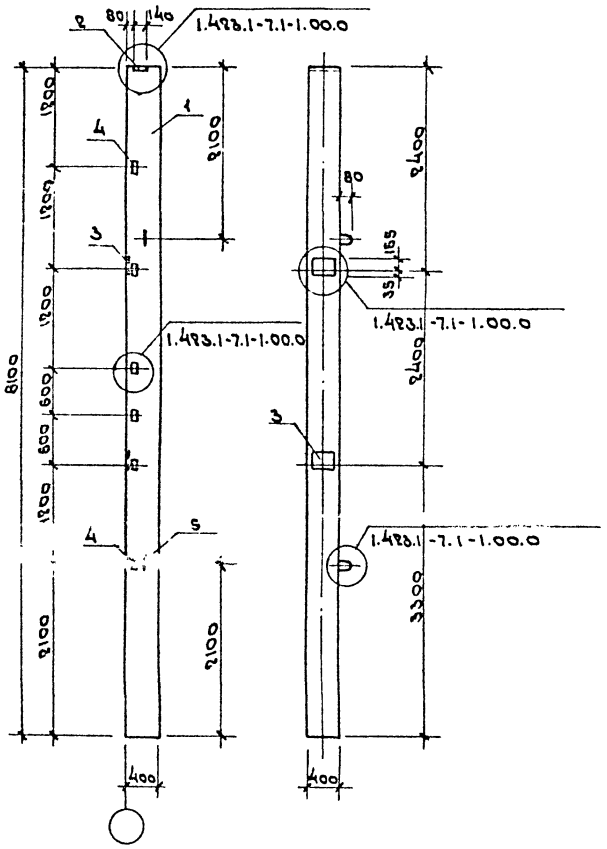
Страна	Масса	Масштаб
Р	3200	1:50
Лист		Листов 1

Колонна (ЭКВ1-7АИМ4-Н) (ЭКВ1-7АИМ3-Н)

ГИПРОРЕСТРАНС

нач. отд. Павловкин М
Н. Компр. Сагаментбаев
гл. спец. Поляков
рук. гр. Корыбанова
вед. инж. Захарская
ст. инж. Пастышева

Милослав проект 4.6.-249.87 Альбом III



Обозначение	Марка
КЖ.И.14	ЭКВ1-7А1ЩМ4-НБ
-01	ЭКВ1-7А1ЩМ3-НБ

ПРИБЫТОК			
нач. от	по	подписи	дата
Н.Комар	Солдатенков		04.11
Гаспеч.	Поляков		04.11
Док. гр.	Калибанова		04.11
Вед. инж.	Забавская		04.11
Ст. инж.	Посысеева		04.11

Формат	Зона	Пос.	Обозначение	Наименование	Кол. на черт. КЖ.И. 14			Примечание
					-	-01		
Сборочные единицы								
Колонна								
А3	1		1.493.1-7.1-1.00.0-064	ЭКВ1-7А1ЩМ4-Н	1			
А3	1		1.493.1-7.1-1.00.0-064	ЭКВ1-7А1ЩМ3-Н		1		
Узлы закладные								
А4	2		1.493.1-7.2-0.030-01	МН2	1	1		
А4	3		1.493.1-7.2-0.150	МН39	2	2		
А4	4		1.493.1-7.2-0.160	МН42	12	12		
Детали								
А4	5		3.400-7 Вил.1	М15-200	2	2		

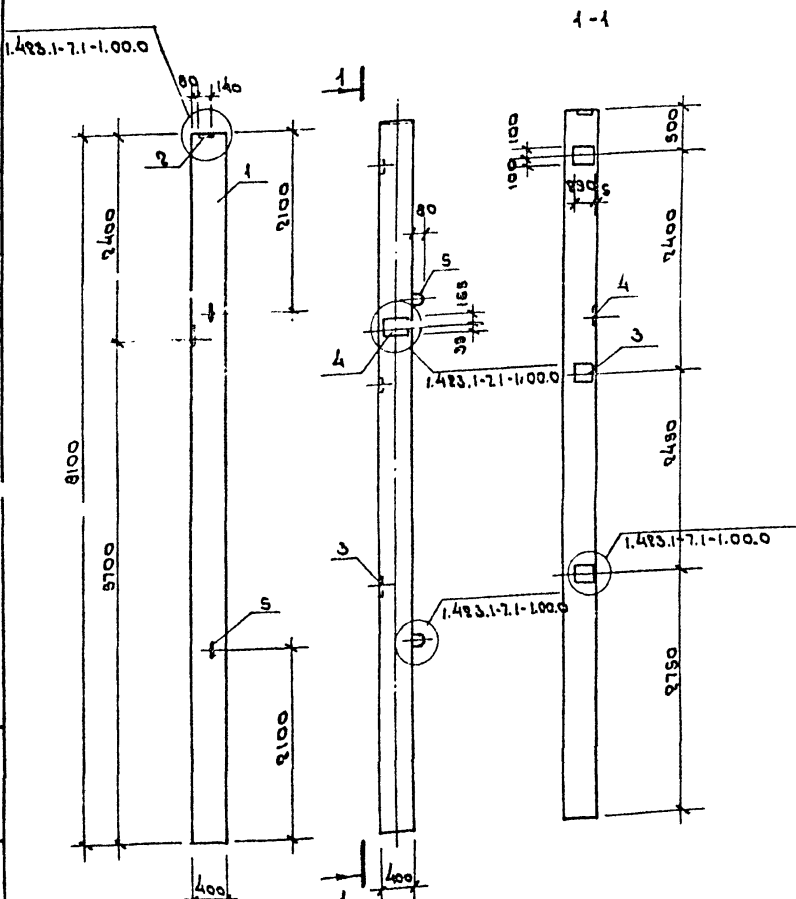
Ведомость расхода стали на дополнительные закладные узлы

Марка элемента	Узлы закладные								Всего
	Арматура класса АI				Арматура класса АIII				
	ГОСТ 5781-82				ГОСТ 103-76				
	Ф6	Ф16	Ф10	Ф12	δ=8	δ=14			
ЭКВ1-7А1ЩМ4-НБ	02	2.8	3.6	5.2	12.0	6.0			29.8
ЭКВ1-7А1ЩМ3-НБ	02	2.8	3.6	5.2	12.0	6.0			29.8

ТН 416-7-249.87			КЖ.И.14		
Колонна (ЭКВ1-7А1ЩМ4-НБ) (ЭКВ1-7А1ЩМ3-НБ)			Статус	Масса	Масштаб
			Р	3200	1:50
			Лист	Листов 1	
			ГИПРОЕКТРАНС		

Инж. Лосев, Ведущий инженер, 33 лет, инж.

Милослав Архитект 416-7-249.87 Алббом III



Обозначение	Марка
КЖ.И.15	ЗКВ1-7АІІМ4-НВ
-01	ЗКВ1-7АІІМ3-НВ

Привязан

инв. №:	
---------	--

Формы	Земля	Пос.	Обозначение	Наименование	Кол. на обр. КЖ.И.15		Примечание
					-	-01	
<u>Сборочные единицы</u>							
Колонна							
А2	1		1.423.1-7.1-1.00.0-064	ЗКВ1-7АІІМ4-Н	1		
А3			1.423.1-7.1-1.00.0-064	ЗКВ1-7АІІМ3-Н		1	
<u>Изделия закладные</u>							
А4	2		1.423.1-7.2-0.030-01	МН2	1	1	
А4	3		1.423.1-7.2-0.018	М1-12	3	3	
А4	4		1.423.1-7.2-0.150	МН39	1	1	
<u>Детали</u>							
А4	6		3.400-7 Ввин.1	М16-200	2	2	

Ведомость расхода стали на дополнительные закладные изделия

Марка элемента	Изделия закладные						Всего
	Арматура класса АІ			Арматура класса АІІ			
	ГОСТ 5781-82			ГОСТ 103-76			
	Ф8	Ф16	Ф12	δ=8	δ=14		
ЗКВ1-7АІІМ4-НВ	0.1	2.8	7.52	14.4	6.0	30.82	
ЗКВ1-7АІІМ3-НВ	0.1	2.8	7.52	14.4	6.0	30.82	

ТП 416-7-249.87 КЖ.И.15

Колонна (ЗКВ1-7АІІМ4-НВ) (ЗКВ1-7АІІМ3-НВ)

Статус: Р 3200 1:50

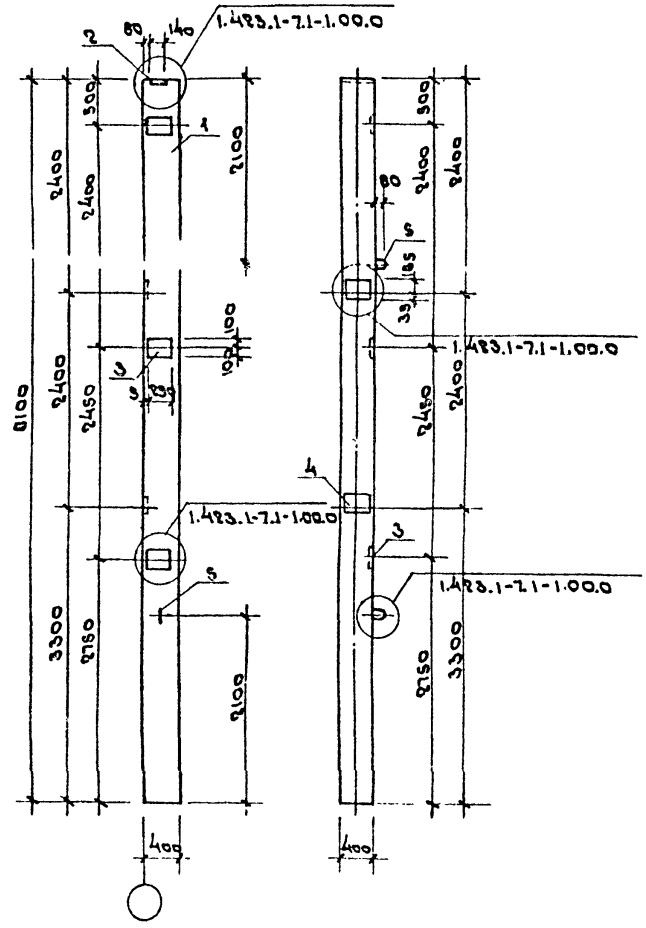
Лист 1 из 1

ГИПРОРЕЧТРАНС

Нач. отд. Поповкин
 Н.компр. Соловьев
 Гл. спец. Поляков
 Рук. гр. Колыбанова
 Зв. инж. Забавская
 Ст. инж. Писарева

РЛББОМ III

Тшчловол проект 416-7-249.87



Код	Зона	Поз.	Обозначение	Наименование	Кол. на исп. КЖ.И.16		Примечание
					-	-01	
<u>Сборочные единицы</u>							
Колонна							
А2	1		1.423.1-7.1-1.00.0-064	ЗКВ1-7АІІМ4-Н	1		
А2			1.423.1-7.1-1.00.0-064	ЗКВ1-7АІІМ3-Н	1		
<u>Узелня закладные</u>							
А4	2		1.423.1-7.2-0.030-01	МН2	1	1	
А4	3		1.423.1-7.2-0.018	М1-12	3	3	
А4	4		1.423.1-7.2.0.150	МН39	2	2	
<u>Детали</u>							
А4	5		3.400-7. Вып. 1	М16-200	2	2	

Ведомость расхода стали на дополнительные закладные узелня

Марка элемента	Узелня закладные						Всего
	Арматура класса АІ			Арматура класса АІІІ			
	ГОСТ 5781-82			ГОСТ 103-76			
	Ф6	Ф16	Ф12	δ=8	δ=14		
ЗКВ1-7АІІМ4-Н	0.2	2.8	9.52	18.0	6.0		36.52
ЗКВ1-7АІІМ3-Н	0.2	2.8	9.52	18.0	6.0		36.52

Обозначение	Марка
КЖ.И.16	ЗКВ1-7АІІМ4-Н
-01	ЗКВ1-7АІІМ3-Н

Имя	Подпись	Дата
Нач.отдел	Моловник	1985
Н.Контр.	Сондатеков	1985
Инспец.	Потяров	1985
Рук.гр.	Кольванова	1985
Вед.инж.	Завясева	1985
Ст.инж.	Посысаева	1985

ТП 416-7-249.87 КЖ.И.16

Колонна
(ЗКВ1-7АІІМ4-Н)
(ЗКВ1-7АІІМ3-Н)

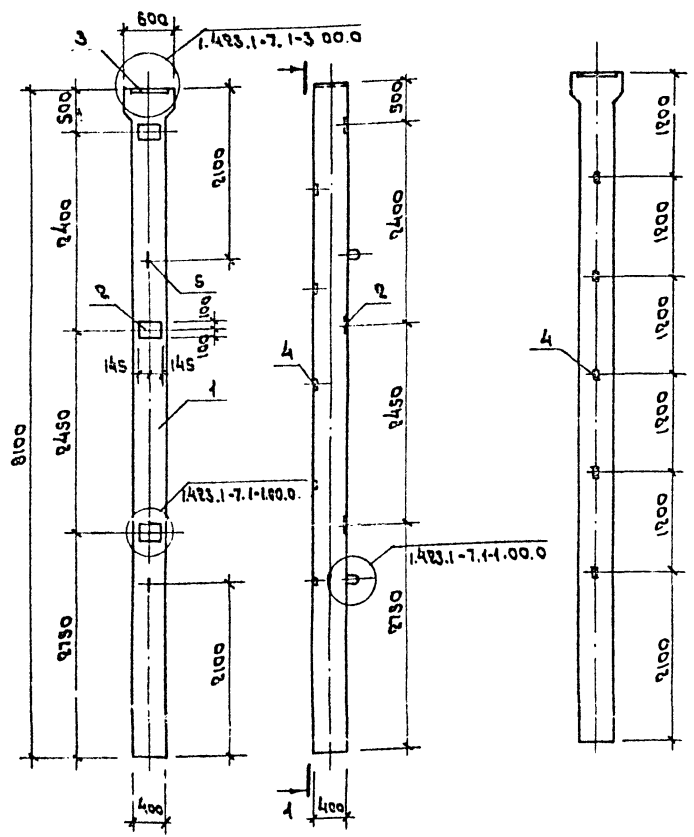
Стадия: Масса: Масштаб: Р 3200 1:50

Лист: Листов: 1

ГИПРОРЕЧТРАНС

Имя, № подл. и дата, подпись

Миллерой проект 416-7-249.87
 Албом III
 Дубль и замена элементов



Обозначение	Марка	Масса, кг
КЖС.И. 17	ИКВ1-4АII МЗ-Н	3300
-01	ИКВ1-6АII МЗ-Н	3300

ПРИВЯЗКА

ИМБ.Н.:

Формат	Зона	Пос.	Обозначение	Наименование	Кол. на усл. КЖС.И. 17			Примечание
					-	-01		
				Сборочные единицы				
				Колонны				
А3	1		1.4923.1-7.1-3.00.0-058	ИКВ1-4АII МЗ-Н	1			
А3			1.4923.1-7.1-3.00.0-060	ИКВ1-6АII МЗ-Н		1		
				Узлы закладные				
А4	2		1.4923.1-7.2-0.018	М1-12	3	3		
А4	3		1.4923.1-7.2-0.050-04	МН9	1			
А4	3		1.4923.1-7.2-0.050-05	МН10		1		
А4	4		1.4923.1-7.2-0160	МН42	5	5		
				Детали				
А4	5		3.400-7.Вин.1	М16-200	2	2		

Ведомость расхода стали на дополнительные закладные узлы.

Марка элемента	Узлы закладные								Всего
	Арматура класса АI				Прокат				
	ГОСТ 5781-82				ГОСТ 103-76				
	Ф16	Ф10	Ф12	Ф14	δ=8	δ=14	δ=10	δ=12	
ИКВ1-4АII МЗ-Н	2.8	1.5	6.42		12.8	21.0			44.52
ИКВ1-6АII МЗ-Н	2.8	1.5	6.42		12.8	21.0			44.52

ТП 416-7-249.87 КЖС.И.17

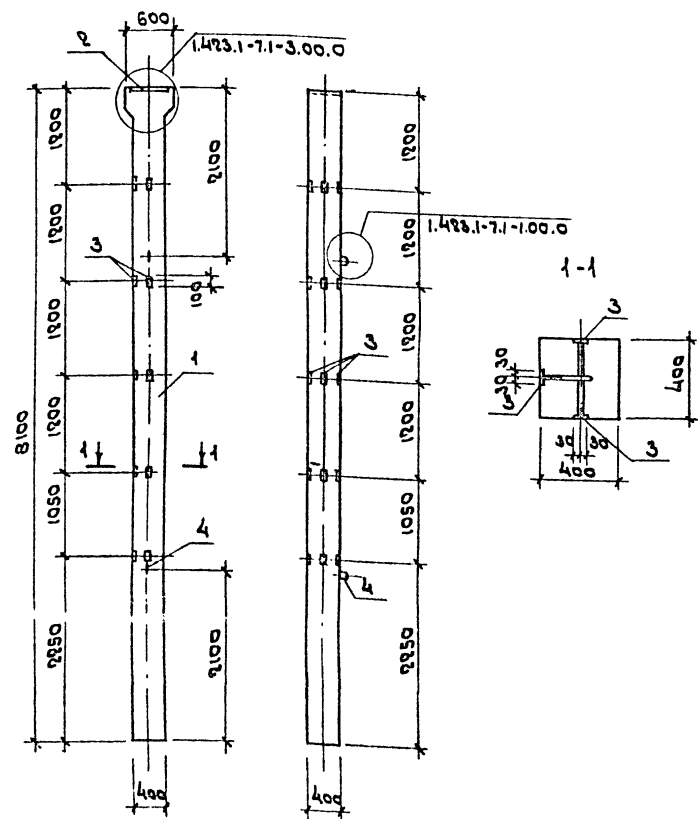
Колонна
(ИКВ1-4АII МЗ-Н)
(ИКВ1-6АII МЗ-Н)

Стация	Масса	Масштаб
Р	г. табл.	1:50
Лист	Листов 1	

ГИПРОЕКТРАНС

Исполнитель: М. Кошечко, М. Снег, Р. К. Р., Ст. инженер

Проверка: М. Кошечко, М. Снег, Р. К. Р., Ст. инженер



Обозначение	Марка	Масса кг
КЖ.И.18	11КВ1-4АII МЗ-Н	3300
-01	11КВ1-6АII МЗ-НБ	3300

привязан

Формат	Зона	поз.	Обозначение	Наименование	Кол. на чер. КЖ.И.18			Примечание
					-	-01		
				сборочные единицы				
				Колонны				
А3	1		1.423.1-7.1-3.00.0-058	11КВ1-4АII МЗ-Н	1			
А3			1.423.1-7.1-3.00.0-060	11КВ1-6АII МЗ-Н		1		
				Узлы закладные				
А4	2		1.423.1-7.2-0.050-04	МН9	1			
А4	2		1.423.1-7.2-0.050-05	МН10		1		
А4	3		1.423.1-7.2-0.160	МН42	15	15		
				детали				
А4	4		3.400-7.8вн.1	М16-200	2	2		

Ведомость расхода стали на дополнительные закладные изделия.

Марка элемента	Узлы закладные						Всего
	Арматура класса			прокат			
	AI		AIII	ГОСТ 103-76			
	ГОСТ 5781-82			δ=8	δ=14		
φ16		φ10	φ12				
11КВ1-4АII МЗ-НБ	2.8		4.5	2.1			36.4
11КВ1-6АII МЗ-НБ	2.8		4.5	2.1			36.4

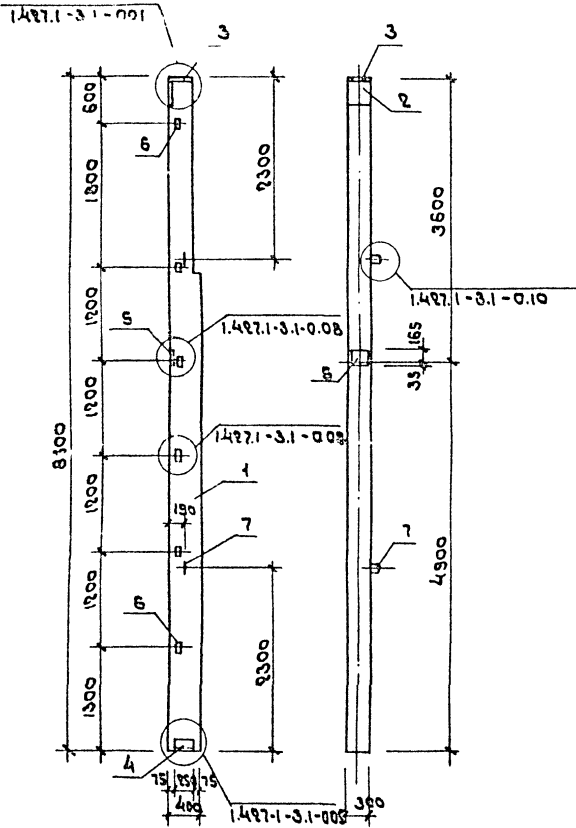
ТП 416-7-249.87 КЖ.И.18

Колонна	Старая/Масса		Масштаб	
	Р	см. табл.	лист	листов ?
(11КВ1-4АII МЗ-НБ) (11КВ1-6АII МЗ-НБ)				

ГИПРОЕКТРАНЗ

Альбом III

Титловый проект 416-7-249.87



Формат листа	пос.	Обозначение	Наименование	Кол	Примечание
			Сборочные единицы		
A3	1	1.427.1-3.1-2.00-027	Колонна БКФ85-2-Н	1	
			Узлы закладные		
A4	2	1.427.1-3.2-0.060	МН1	1	
A4	3	1.427.1-3.2-0.070	МН2	1	
A4	4	1.427.1-3.2-0.120	МН7	1	
A4	5	1.427.1-3.2-0.130	МН9	1	
A4	6	1.427.1-3.2-0.200	МН28	6	
			<u>Детали</u>		
A4	7	1.427.1-3.2-0.210-02	МН34	2	

Ведомость расхода стали на дополнительные закладные изделия.

Марка элемента	Узлы закладные							Всего			
	Арматура класса				Прокат						
	A I		A III								
	ГОСТ 5781-82				ГОСТ 8509-78	ГОСТ 19903-74					
Ф6	Ф14	Ф10	Ф12	Ф14	63x5	130x6	8:8	8:10			
БКФ85-2-Н1	0.12	3.2	3.18	3.16	2.04	0.4	4.2		5.7	7.8	38.12

Инв. № подлинник и копии в архиве

Привязан

Нач. отг. Паловинкин
Н. Комар. Соловьев
Гл. спеч. Поляков
Руковод. Кабышанова
Ст. инж. Пасырсева

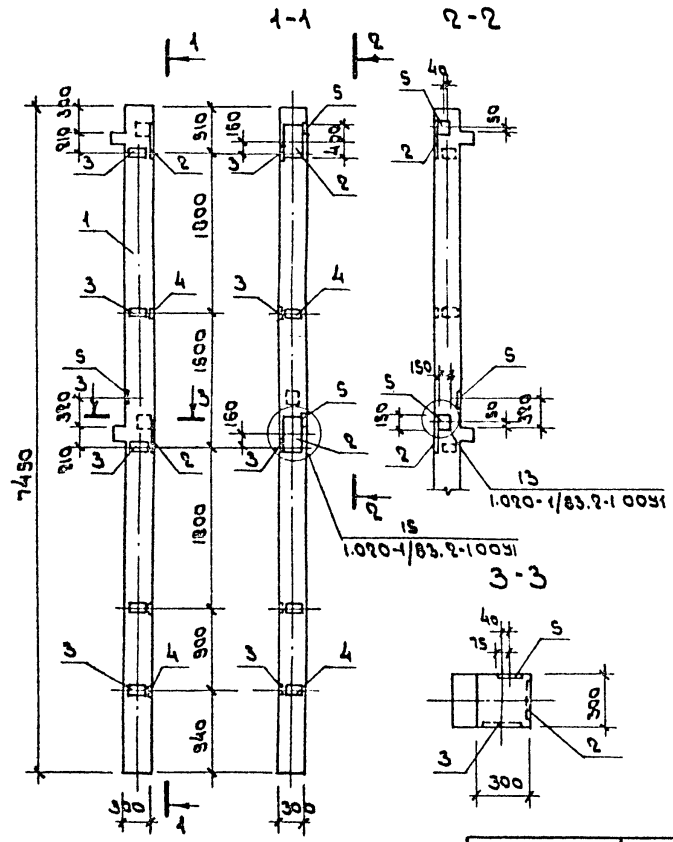
11.08.85
11.08.85
11.08.85
11.08.85
11.08.85

ТП 416-7-249.87 КЭЖ.И.19		Станов	Масса	Максимум
Колонна		Р	2400	1:50
БКФ85-2-Н1		Лист		Листов 1
ГИПРОРЕЧТРАНС				

Указание по месту и дата выдачи чертежа

Многоб. проект 416-7-249.87

Альбом



Формат	Зона	Поз.	Обозначение	Наименование	Кол. на усл. КЖ.И. 20		Примечание
					-	-01	
				Сборочные единицы			
				Колонны			
А3	1		1.020-1/83.2-1-07-04	2КО3.33-1.2	1		
А3			1.020-1/33.2-1-07-06	2КО3.33-2.4		1	
				Изделия закладные			
А4	2		1.020-1/83.2-15-25-01	МН-26	2	2	
А4	3		1.020-1/83.2-15-24-06	МН-83	5	5	
А4	4		1.020-1/83.2-15-24-07	МН-34	3	3	
А4	5		1.020-1/83.2-15-24-08	МН-40	3	3	

Ведомость расхода стали на дополнительные закладные изделия.

Марка элемента	Изделия закладные						Всего
	Арматура класса А III			Прокат			
	ГОСТ 5781-82			ГОСТ 103-76			
	φ8	φ12	φ14	δ=6	δ=8	δ=10	
2КО3.33-1.2-1	3.2	3.72	6.24	9.04	4.23	16.96	43.39
2КО3.33-2.4-1	3.2	3.72	6.24	9.04	4.23	16.96	43.39

Обозначение	Марка	Масса кг
КЖИ 20	2КО3.33-1.2-1	1710
-01	2КО3.33-2.4-1	1710

Привязан	
Нач.эта	Половинкин
Н.Контр.	Солдатчиков
Гл.спец.	Поляков
Рук.гр.	Кальвианова
Ст.инж.	Посвистаева

ТП 416-7-249.87 КЖ.И. 20

Колонна
(2 КО3.33-1.2-1)
(2 КО3.33-2.4-1)

Этаж	Масса	Машина
Р	см. табл.	

Лист 1 из 1

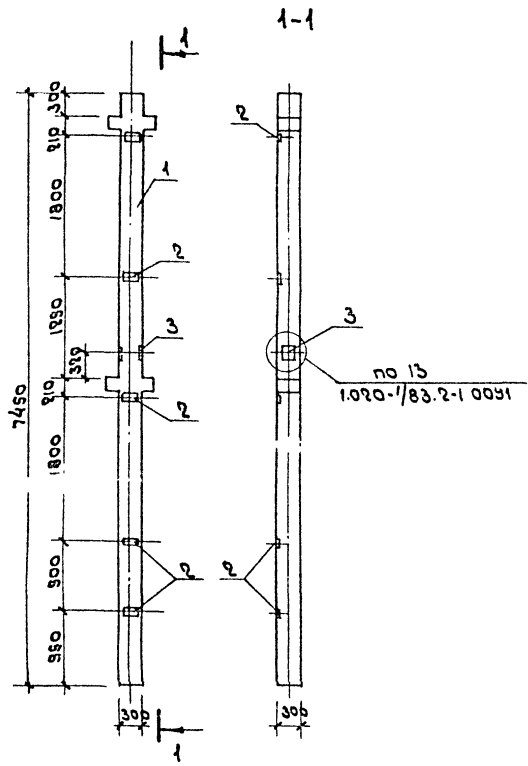
ГИПРОРЕЧТРАНС

Анбосм III

416-7-249.87

Молодой проект

Удобрение почвы и защита растений



Формы	Закл.	пос.	Обозначение	Наименование	Кол. на цел. КЖ.И.Э1		Примечание
					-	-01	
Сборочные единицы							
Колонны							
АВ	1		1.020-1/83.2-1 07	ЭКД.3.33-1.1	1		
АВ			1.020-1/83.2-1 07-02	ЭКД.3.33-2.3	1		
Узлы закладные							
АВ	2		1.020-1/83.2-15 24-07	МН-34	5	5	
АВ	3		1.020-1/83.2-15 24-09	МН-41	1	1	

Ведомость расхода стали на дополнительные закладные изделия.

Марка элемента	Узлы закладные						Всего
	Арматура класса прокат						
	А III						
	ГОСТ 5781-82			ГОСТ 103-76			
	Ф8	Ф12		δ-6	δ-8		
ЭКД.3.33-1.1-1	2.0	1.04		5.65	2.82	11.51	
ЭКД.3.33-2.3-1	2.0	1.04		5.65	2.82	11.51	

Обозначение	Марка	Масса кг
КЖ.И.Э1	ЭКД.3.33-1.1-1	1744
-01	ЭКД.3.33-2.3-1	1744

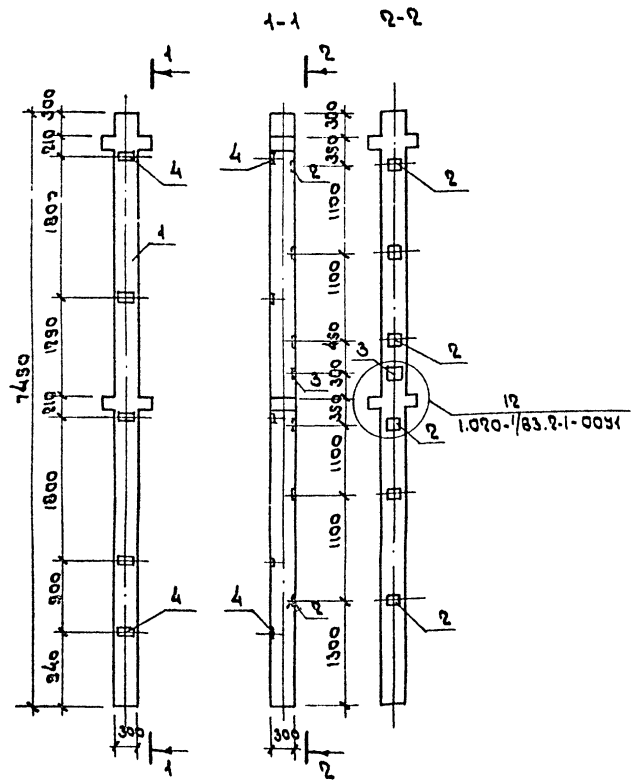
привязан

им. №					
	нач. отд	Половинкин	11.11.85		
	н.компл	Солдатенко	2.06.85		
	гл.инж	Поляков	11.08.85		
	рук.гр	Колыбанова	11.01.85		
	ст.инж	Посысеева	2.06.85		

ТП 416-7-249.87 КЖ.И.Э1		
Колонна (ЭКД.3.33-1.1-1) (ЭКД.3.33-2.3-1)		
Статус	Масса	Максимум
Р	см. табл.	1:50
Лист	Листов 1	
ГИПРОЕЧТРАНЗ		

Мушкетер пр. км 416-7-249.87

Альбом III



Обозначение	Марка	Масса кг
КЖ.И.22	2КД3.33-1.1-2	1744
-01	2КД3.33-2.3-2	1744

привязан

лист №

Формат	Зона	Пос.	Обозначение	Наименование	Кол на исп. КЖ.И.22		Примечание
					-	-01	
				Сборочные единицы			
				Колонны			
А2	1		1.020-1/83.2-1-07	2КД3.33-1.1	1		
А3			1.020-1/83.2-1-07-02	2КД3.33-2.3		1	
				Изделия закладные			
А4	2		1.020-1/83.2-15-23	МН-13	6	6	
А4	3		1.020-1/83.2-15-24	МН-19	1	1	
А4	4		1.020-1/83.2-15-24-07	МН-34	5	5	

Ведомость расхода стали на дополнительные закладные изделия.

Марка элемента	Изделия закладные						Всего
	Арматура класса прокат						
	А III						
	ГОСТ 5781-82			ГОСТ 103-76			
	ФВ	Ф12	Ф16	δ=6	δ=12		
2КД3.33-1.1-2	2.0	1.56	204	5.65	27.43	57.04	
2КД3.33-2.3-2	2.0	1.56	204	5.65	27.43	57.04	

ТЛ 416-7-249.87

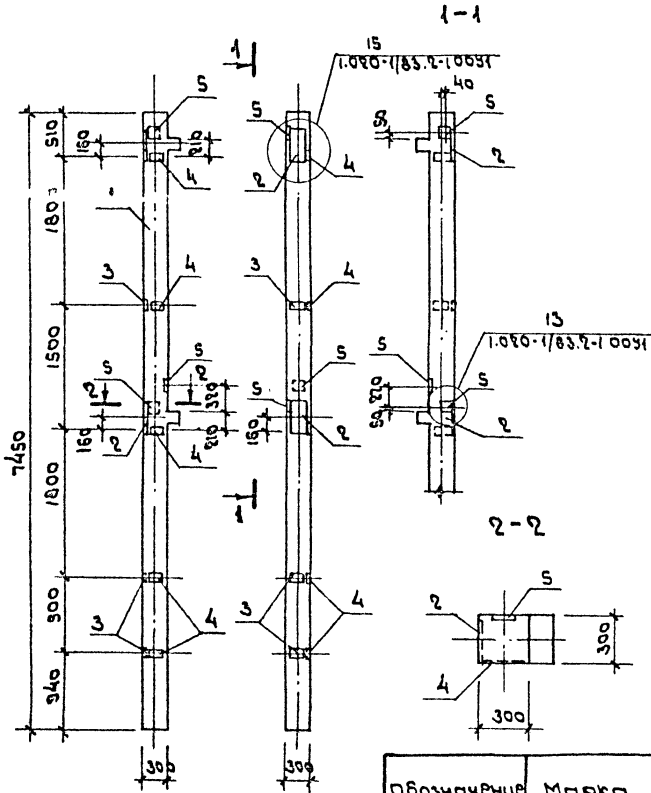
КЖ.И.22

Колонна
(2КД3.33-1.1-2)
(2КД3.33-2.3-2)

Статус	Масса	Масштаб
Р	см. табл.	1:50
Лист		Листов 1

Исч. отг. Половинкин
Н.Комп. Сагантдинов
П.спеч. Поляков
Рук.пр. Колыбанова
Ст.инж. Пасысаева

ГИПРОЕКТРАНС



Кол. на исп. КЖ.И. 23	Примечание	Наименование	Обозначение	Поз.	Кол. на зап.	Кол. на исп. КЖ.И. 23	
						-	-01
		Сборочные единицы					
		Колонны					
2		2 КОЗ.33-1.2	1.020-1/83.2-1 07-04	А3	1		
1		2 КОЗ.33-2.4	1.020-1/83.2-1 07-06	А3		1	
		Узлы закладные					
2		МН-26	1.020-1/83.2-15 25-01	А4	2	2	
3		МН-33	1.020-1/83.2-15 24-06	А4	3	3	
5		МН-34	1.020-1/83.2-15 24-07	А4	5	5	
3		МН-40	1.020-1/83.2-15 24-08	А4	3	3	

Ведомость расхода стали на дополнительные закладные узлы.

Марка элемента	Узлы закладные						Всего
	Арматура класса прокат						
	А III			ГОСТ 103-76			
	ГОСТ 5781-82			ГОСТ 103-76			
	φ8	φ12	φ14	δ=6	δ=8	δ=10	
2 КОЗ.33-1.2-2	3.2	3.72	6.24	9.04	4.23	16.96	43.39
2 КОЗ.33-2.4-2	3.2	3.72	6.24	9.04	4.23	16.96	43.39

Обозначение	Марка	Масса кг
КЖ.И. 23	2 КОЗ.33-1.2-2	1710
-01	2 КОЗ.33-2.4-2	1710

Прибязак

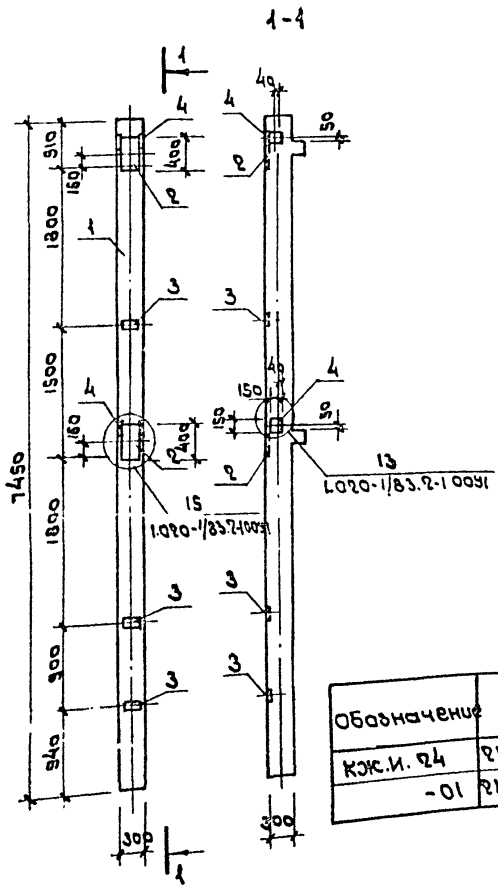
Имя	Дата
нач. отд. Молодинцев	11.02.85
н.контр. Соловьев	11.02.85
гл. спец. Поляков	11.02.85
рук. гр. Кабанов	11.02.85
ст. инж. Писарева	11.02.85

ТП 416-7-249.87 КЖ.И. 23		
Колонна (2 КОЗ.33-1.2-2) (2 КОЗ.33-2.4-2)	Статус	Масса
	Ф	см. табл.
	Лист	Листов 1
ГИПРОЕКТРАНС		

Альбом II

Тиловај проект 416-7-249.87

Класификација: Зграда Визант. црква



Обозначение	Марка	Масса кг
КЖ.И. 24	2К03.33-1.2-3	1710
-01	2К03.33-2.4-3	1710

Формат	Зона	Поз.	Обозначение	Наименование	Кол. на исп. КЖ.И. 24			Примечание
					-	-01		
				Сборочные единицы				
				Колонны				
А2	1	1.020-1/83.2-1 07-04	2К03.33-1.2	2К03.33-1.2	1			
А2		1.020-1/83.2-1 07-06	2К03.33-2.4	2К03.33-2.4		1		
				Узлы закладные				
А4	2	1.020-1/83.2-15 25-01	МН-26	МН-26	2	2		
А4	3	1.020-1/83.2-15 24-07	МН-34	МН-34	3	3		
А4	4	1.020-1/83.2-15 24-09	МН-41	МН-41	2	2		

Ведомость расхода стали на дополнительные закладные узлы.

Марка элемента	Узлы закладные								Всего
	Арматура класса А III				Прокат				
	ГОСТ 5781-82				ГОСТ 103-76				
	Ф8	Ф12	Ф14		δ:6	δ:8	δ:10		
2К03.33-1.2-3	1.2	2.44	5.24		3.39	5.64	16.96	35.87	
2К03.33-2.4-3	1.2	2.44	5.24		3.39	5.64	16.96	35.87	

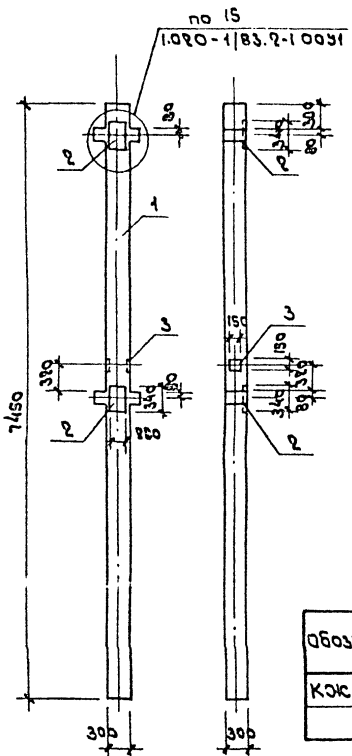
привязан

И.В.И.			

ТП 416-7-249.87		КЖ.И. 24	
Колонна (2К03.33-1.2-3) (2К03.33-2.4-3)		Стадия	Масштаб
		А	см. табл. 1:50
		Лист	Листов 1
ГИПРОРЕЧТРАНС			

нач. отд.	Половинкин	11.06.85
и. контр.	Солдатенков	11.06.85
гл. спец.	Палыков	11.06.85
рук. гр.	Копылова	11.06.85
ст. учр.	Посысаева	11.06.85

III
 Албом
 проект 416-7-249.87



Обозначение	Марка	Масса кг
КЖ.И 25	2КД3.33-1.1-3	1744
-01	2КД3.33-2.3-3	1744

Прокат	Завод	Поз.	Обозначение	Наименование	Кол на исп. КЖ.И. 25		Примечание
					-	-01	
Сборочные единицы							
Колонны							
А3	1	1.020-1/83.2-1 07	2КД3.33-1.1	2КД3.33-1.1	1		
А3		1.020-1/83.2-1 07-02	2КД3.33-2.3	2КД3.33-2.3	1		
Узлы закладные							
А4	2	1.020-1/83.2-15 26	МН-27	МН-27	2	2	
А4	3	1.020-1/83.2-15 24-09	МН-41	МН-41	1	1	

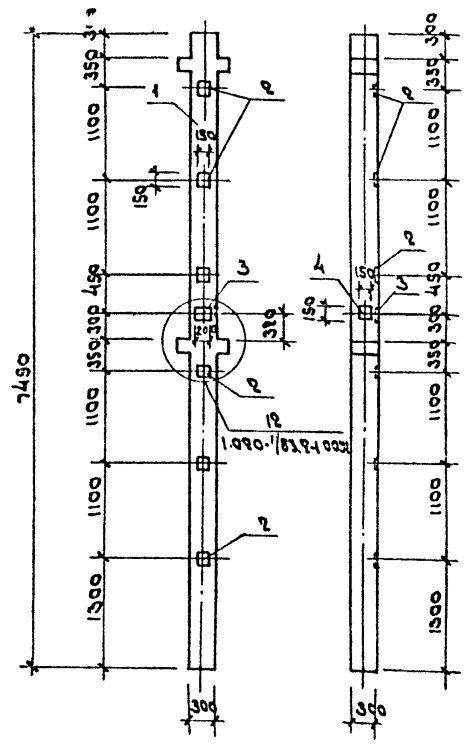
Ведомость расхода стали на дополнительные закладные изделия

Марка элемента	Узлы закладные						Всего
	Арматура класса		Прокат				
	А III						
	ГОСТ 5781-82		ГОСТ 103-76				
	φ12	φ18	δ=8	δ=12			
2КД3.33-1.1-3	1.4	7.68	2.82	17.94			29.84
2КД3.33-2.4-3	1.4	7.68	2.82	17.94			29.84

				ТП 416-7-249.87 КЖ.И.25		
				Колонна (2КД3.33-1.1-3) (2КД3.33-2.3-3)		
Колонна	Р	Масса	Масштаб	с.ч. табл	1:50	
	исет	исетов	1			
				ГИПРОЕКТРАНС		

прибылан			
нач. отд	Половинкин		П.И.К.
	Н.Комар	Солдатенкова	П.И.К.
	П.Спеч.	Поляков	П.И.К.
	рук. гр.	Колыбанова	П.И.К.
цвб. №	Ст.инж	Пасыкаева	П.И.К.

цвб. № 222; прогнорное изделие. Взам. инв. №



Обозначение	Марка	Масса кг.
КЖ.И.26	2КДЗ.33-1.1-4	1744
-01	2КДЗ.33-2.3-4	1744

Фракция	Зона	Поз.	Обозначение	Наименование	Кол. на исп. КЖ.И.26			Примечание
					-	-01		
				Сборочные единицы:				
				Колонны				
A3	1	1.020-1/83.2-1 07	2КДЗ.33-1.1	2КДЗ.33-1.1	1			
A3		1.020-1/83.2-1 07-02	2КДЗ.33-2.3	2КДЗ.33-2.3		1		
				Узлы закладные				
A4	2	1.020-1/83.2-15 23	МН-13	МН-13	6	6		
A4	3	1.020-1/83.2-15 24	МН-13	МН-13	1	1		
A4	4	1.020-1/83.2-15 24-02	МН-41	МН-41	1	1		

Ведомость расхода стали на дополнительные закладные изделия

Марка элемента	Узлы закладные						Всего
	Арматура класса АIII			Прокат			
	ГОСТ 5781-82			ГОСТ 103-76			
	Ф12	Ф16		δ=8	δ=12		
	2КДЗ.33-1.1-4	2.6	20.4		2.82	27.42	
2КДЗ.33-2.3-4	2.6	20.4		2.82	27.42		53.25

привязан

Лист №

Мат. отв. Половинкин
 Н.Контр. Соловьев
 Гл. спец. Поляков
 Рук. гр. Колыбанов
 Ст. инж. Посвасева

10.02.85
 10.02.85
 10.02.85
 10.02.85

ТП 416-7-249.87 КЖ.И.26

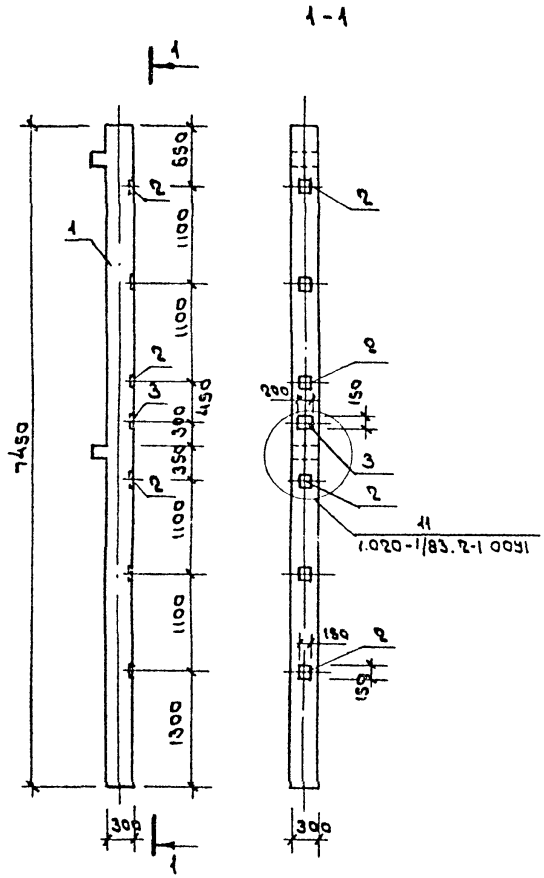
Колонна
 (2КДЗ.33-1.1-4)
 (2КДЗ.33-2.3-4)

Сталь	Масса	Масштаб
Р	см. табл.	1:50
Лист	Листов	1

ГИПРОРЕЧТРАНС

Муловый проект 416-7-249.87 Альбом III

Шиб. № по д. № чертеж и дата выдачи



Обозначение	Марка	Масса кг
КЖ.И.87	2К03.33-1.2-4	1710
-01	2К03.33-2.4-4	1710

Привязан

Формат	Зона	Поз.	Обозначение	Наименование	Кол. на исп. КЖ.И.87		Примечание
					-	-01	
				Сборочные единицы			
				Колонны			
А3	1		1.020-1/83.2-1 07-04	2К03.33-1.2	1		
А3			1.020-1/83.2-1 07-06	2К03.33-2.4		1	
				Изделия закладные			
А4	2		1.020-1/83.2-15 23	МН-13	6	6	
А4	3		1.020-1/83.2-15 21	МН-19	1	1	

Ведомость расхода стали на дополнительные закладные изделия.

Марка элемента	Изделия закладные				Всего
	Арматура класса А III		Прокат		
	ГОСТ 5781-82		ГОСТ 103-76		
	φ12	φ16	δ=12		
2К03.33-1.2-4	1.56	20.4		27.43	49.39
2К03.33-2.4-4	1.56	20.4		27.43	49.39

ТП 416-7-249.87 КЖ.И.87

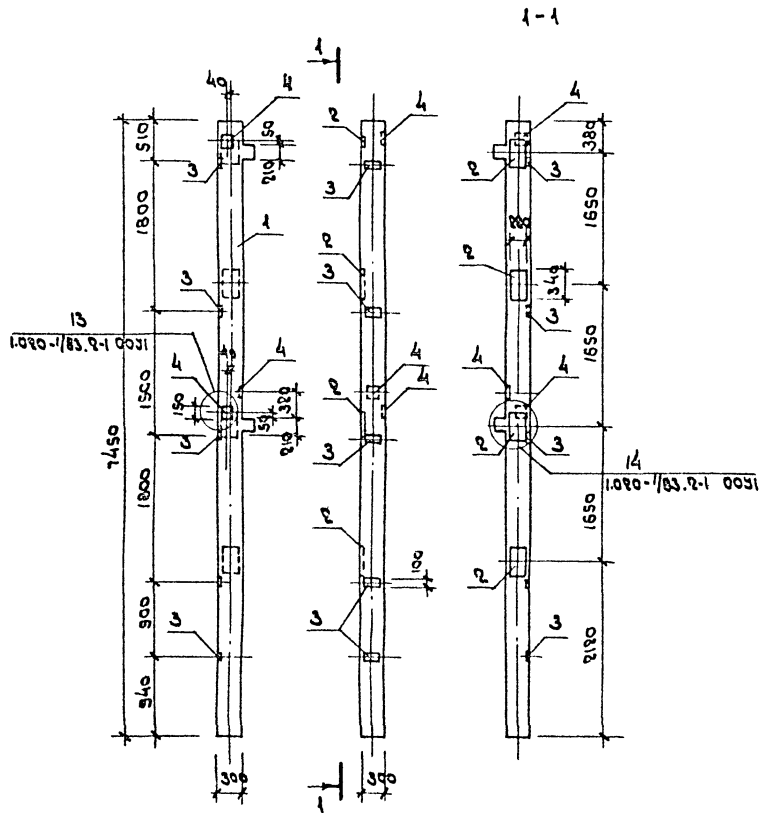
Колонна
(2.К03.33-1.2-4)
(2.К03.33-2.4-4)

Стация	Масса		Масштаб
	Р	см. табл.	
лист			1:50
лист			1

ГИПРОРЕЧТРАНС

Милевой проект 416-7-248.87

Акт-01



Обозначение	Марка	Масса кг
КЖ.И. 98	2К03.33-12-5	1710
- 01	2К03.33-24-5	1710

привязан

КЖ.И. 98

Формат	Зона	Поз.	Обозначение	Наименование	Кол. на уср. КЖ.И. 98			Примечание
					-	01		
				Сборочные единицы:				
				Колонна				
А3	1	1.020-1/83.2-1 07-04		2К03.33-12	1			
А3		1.020-1/83.2-1 07-06		2К03.33-24		1		
				Узлы закладные				
А4	2	1.020-1/83.2-15 25		МН-27	4	4		
А4	3	1.020-1/83.2-15 24-07		МН-34	5	5		
А4	4	1.020-1/83.2-15 24-08		МН-40	3	3		

Ведомость расхода стали на дополнительные закладные изделия

Марка элемента	Узлы закладные						Всего
	Арматура класса А III			Прокат			
	ГОСТ 5781-82			ГОСТ 19903-74			
	Ф8	Ф12	Ф18	δ=6	δ=8	δ=12	
2К03.33-12-5	2.0	4.08	15.36	5.65	4.23	35.88	67.20
2К03.33-24-5	2.0	4.08	15.36	5.65	4.23	35.88	67.20

ТП 416-7-248.87 КЖ.И. 98

Колонна (2К03.33-12-5) (2К03.33-24-5)

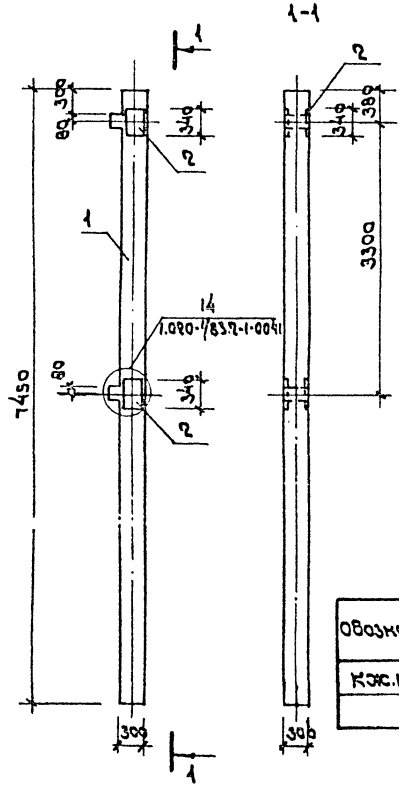
Стадия: масса/масштаб

Р см. табл. 1:50

Лист Листов 1

ГИПРОЕКТРАНС

Нач. отд. Половинкин
Н. Кондр. Солдатенков
М. Мещ. Поляков
Р. К. Г. Р. Колдобакин
Ст. инж. Пасовисев



Обозначение	Марка	Масса кг
КЖ.И.29	2К03.33-1.2-6	1710
-01	2К03.33-2.4-6	1710

Формы	Зона	Поз.	Обозначение	Наименование	Кол. на исп.		Приме-чание
					-	-01	
Сборочные единицы:							
Колонны							
		1	1.020-1/83.2-1 07-04	2К03.33-1.2	1		
		2	1.020-1/83.2-1 07-06	2К03.33-2.4	1		
Узлы закладные							
		2	1.020-1/83.2-15 26-06	МН-36	2	2	

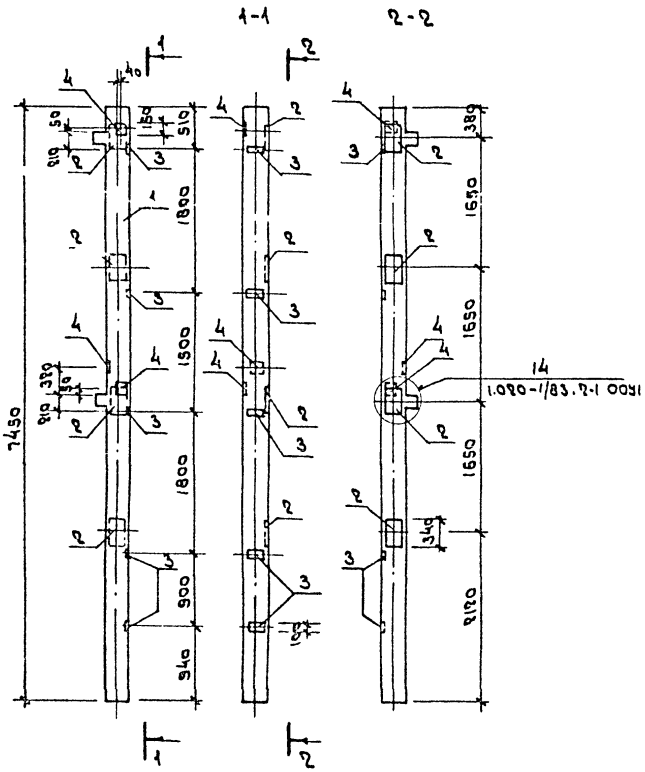
Ведомость расхода стали на дополнительные закладные изделия.

Марка элемента	Узлы закладные						Всего
	Арматура класса АIII			Прокат			
	ГОСТ 5781-82			ГОСТ 103-76			
	φ12	φ18		δ=12			
2К03.33-1.2-6	0.72	6.96		35.88			43.56
2К03.33-2.4-6	0.72	6.96		35.88			43.56

Прибязан

ИЗМ. №	01	по заданию заказчика
Нач. отд.	Половинкин	10.02.85
Н. контр.	Саргаментов	10.02.85
П. спец.	Поляков	01.02.85
Рук. гр.	Колыванова	10.02.85
Ст. инж.	Посысеева	10.12.85

ТП 416-7-243.87		КЖ.И.29	
Колонна (2К03.33-1.2-6) (2К03.33-2.4-6)		Статус	Масса
		Р	см. табл.
		Масштаб	1:50
		Лист	Листов 1
		ГИПРОЕКТРАНС	



Формат	Зона	пос.	Обозначение	Наименование	Кол. на чер. КЖ.И.30		Примечание
					-	-01	
Сборочные единицы							
Колонны							
А3	1	1.020-1/83.2-1	07-04	2 КОС.33 - 1.2	1		
А3		1.020-1/83.2-1	07-06	2 КОС.33 - 2.4		1	
Узелия закладные							
А4	2	1.020-1/83.2-15	26	МН-27	4	4	
А4	3	1.020-1/83.2-15	24-07	МН-34	5	5	
А4	4	1.020-1/83.2-15	24-08	МН-40	3	3	

Ведомость расхода стали на дополнительные закладные узелия

Марка элемента	Узелия закладные						Всего
	Арматура класса А III			Прокат			
	гост 5781-82			гост 19903-74			
	Ф8	Ф12	Ф18	δ=5	δ=8	δ=12	
2 КОС.33-1.2-7	2.0	4.08	15.36	5.65	4.23	35.88	67.20
2 КОС.33-2.4-7	2.0	4.08	15.36	5.65	4.23	35.88	67.20

Обозначение	Марка	Масса кг
КЖ.И.30	2 КОС.33-1.2-7	1710
-01	2 КОС.33-2.4-7	1710

привязан

Нач. отд.	Поповичкин	11/11	17.02.85
Н.р.компр.	Саргатенков	11/11	17.02.85
Гл.спец.	Поляков	11/11	17.02.85
Рук.гр.	Колосов	11/11	17.02.85
Ст.маш.	Посысеева	11/11	17.02.85

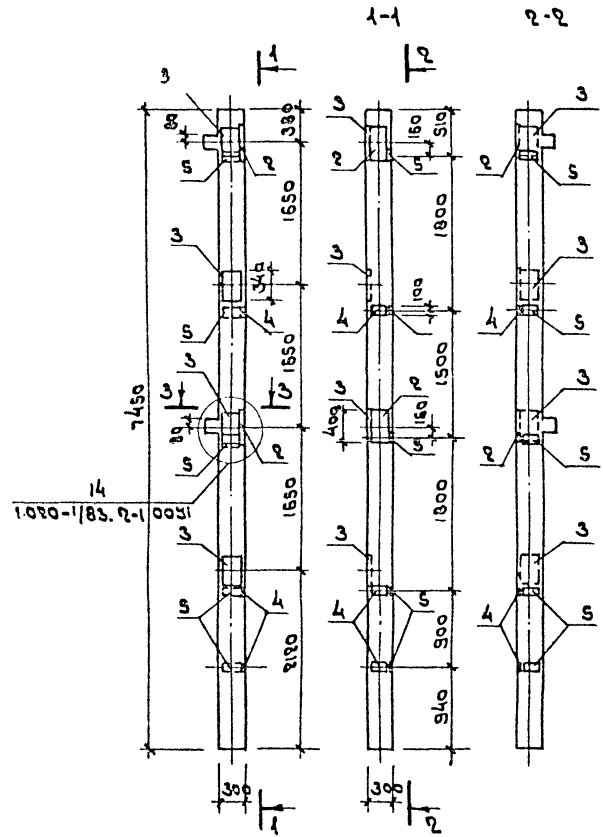
ТП 416-7-249.87 КЖ.И.30

Колонна
(2 КОС.33-1.2-7)
(2 КОС.33-2.4-7)

Стация	Масса	Масштаб
Р	см. табл.	1:50
Лист	Листов 1	

ГИПРОРЕТРАНС

Мир.Вой проект 416-7-249.87 Албом III



Формат	Дата	Поз.	Обозначение	Наименование	Кол. на исп. КЖ.И.31		Примечание
					-	-01	
Сборочные единицы							
Колонны							
A3	1	1.020-1/83.2-1	07-04	2КО3.33-1.2	1		
A3	1	1.020-1/83.2-1	07-06	2КО3.33-2.4	1		
Узлы закладные							
A4	2	1.020-1/83.2-15	25-01	МН-26	2	2	
A4	3	1.020-1/83.2-15	26	МН-27	4	4	
A4	4	1.020-1/83.2-15	24-06	МН-33	3	3	
A4	5	1.020-1/83.2-15	24-07	МН-34	5	5	

Ведомость расхода стали на дополнительные закладные узлы

Марка элемента	Узлы закладные						Всего	
	Арматура класса АIII			Прокат				
	гост 5781-82			гост 103-76				
	φ8	φ12	φ14	φ18	δ=6	δ=10		δ=12
2КО3.33-1.2-6	3.2	1.08	6.24	15.36	9.04	16.96	35.88	87.76
2КО3.33-2.4-8	3.2	1.08	6.24	15.36	9.04	16.96	35.88	87.76

ИМБ.И.И.И. Проект и дата Взам.ИМБ.И.

Обозначение	Марка	Масса кг
КЖ.И.31	2КО3.33-1.2-8	1710
-01	2КО3.33-2.4-2	1710

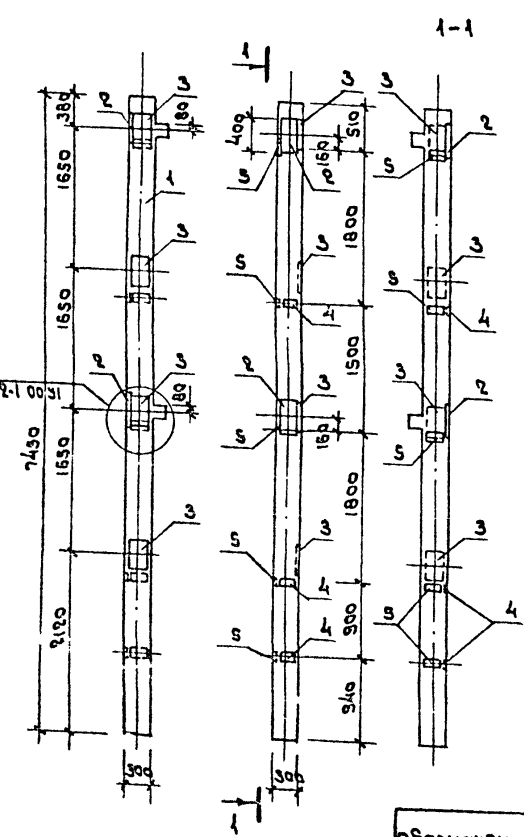
ПРИВЯЗАН

ИМБ.И.И.					
----------	--	--	--	--	--

ТП 416-7-249.87 КЖ.И.31	
Колонна (2КО3.33-1.2-8) (2КО3.33-2.4-8)	
Станция	Масса/Масштаб
Р	см. табл.
Лист	Листов 1
ГИПРОРЕЧТРАНС	

Имя	Фамилия	Дата
Нач.отд	Половинкин	11.06.85
Н.Комп	Солдатенко	11.06.85
П.спец.	Поляков	11.06.85
Рук.гр.	Колыбаева	11.06.85
Ст.инж.	Постышева	11.06.85

Мулевой проект 416-7-249.87 Албом III



Формат	Зона	Поз.	Обозначение	Наименование	Кол. на исп. КЖ.И.32		Примечание
					-	01	
Сборочные единицы							
Колонны							
А2	1		1.020-1/83.2-1 07-04	2КОЗ.33-1.2	1		
А2			1.020-1/83.2-1 07-06	2КОЗ.33-2.4		1	
Узлы закладные							
А4	2		1.020-1/83.2-15 25-01	МН-26	2	2	
А4	3		1.020-1/83 2-15 26	МН-27	4	4	
А4	4		1.020-1/83 2-15 24-06	МН-33	3	3	
А4	5		1.020-1/83 2-15 24-07	МН-34	5	5	

Ведомость расхода стали на дополнительные закладные узлы

Марка элемента	Узлы закладные						Всего	
	Арматура класса АIII			Прокат				
	ГОСТ 5781-82			ГОСТ 103-76				
	φ8	φ12	φ14	φ18	δ:6	δ:10		δ:12
2КОЗ.33-1.2-9	3.2	1.08	6.24	15.36	9.04	16.96	35.88	87.76
2КОЗ.33-2.4-9	3.2	1.08	6.24	15.36	9.04	16.96	35.88	87.76

Обозначение	Марка	Масса кг
КЖ.И.32	2КОЗ.33-1.2-9	1710
-01	2КОЗ.33-2.4-9	1710

Привязан

И.С.И.	Н.С.И.	М.С.И.	В.С.И.	С.С.И.	Л.С.И.	К.С.И.	Г.С.И.	Д.С.И.	З.С.И.	И.С.И.	Н.С.И.	М.С.И.	В.С.И.	С.С.И.	Л.С.И.	К.С.И.	Г.С.И.	Д.С.И.	З.С.И.
--------	--------	--------	--------	--------	--------	--------	--------	--------	--------	--------	--------	--------	--------	--------	--------	--------	--------	--------	--------

ТП 416-7-249.87 КЖ.И.32

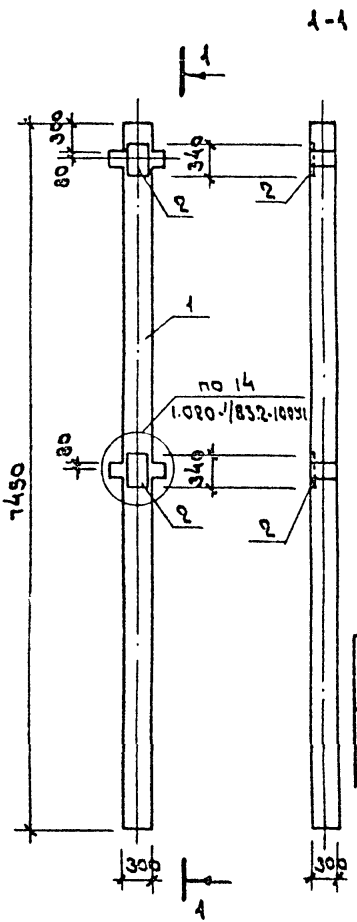
Колонна (2КОЗ.33-1.2-9) (2КОЗ.33-2.4-9)

Стая	Масса	Масштаб
Р	ст. табл.	1:50
Лист	Листов	1

ГИПРОРЕЧТРАНС

И.С.И. 02.02.2002 10.00

Инв. № проекта 416-7-249.87 Албом III
 Трубовой проект 416-7-249.87



Обозначение	Марка	Масса кг
КЖ.И.33	2КДЗ.33-1.1-5	1744
-01	2КДЗ.33-2.3-5	1744

Формат	Зона	Поз.	Обозначение	Наименование	Кол. на исп. КЖ.И.33			Примечание
					-	-01		
				Сборочные единицы				
				Колонны				
А3	1		1.020-1/83.2-1 07	2КДЗ.33-1.1	1			
А3			1.020-1/83.2-1 07-02	2КДЗ.33-2.3		1		
				Узелюя закладные				
А4	2		1.020-1/832-15 26	МН-27	2	2		

Ведомость расхода стали на дополнительные закладные узелюя

Марка элемента	Узелюя закладные						Всего
	Арматура класса			Прокат			
	А III						
	ГОСТ 5781-82			ГОСТ 103-72			
	φ12	φ18		8-12			
2КДЗ.33-1.1-5	0.36	7.68		17.94			25.98
2КДЗ.33-2.3-5	0.36	7.68		17.94			25.98

ПРИБЯЗАН

Нач. отд.	Половинкин	10.02.85
Н. Контр.	Сонгаменко	10.02.85
Гл. спец.	Поляков	10.02.85
Рук. гр.	Копыданов	10.02.85
Ст. инж.	Посысаева	10.02.85

ТП 416-7-249.87 КЖ.И.33

Колонна
(2КДЗ.33-1.1-5)
(2КДЗ.33-2.3-5)

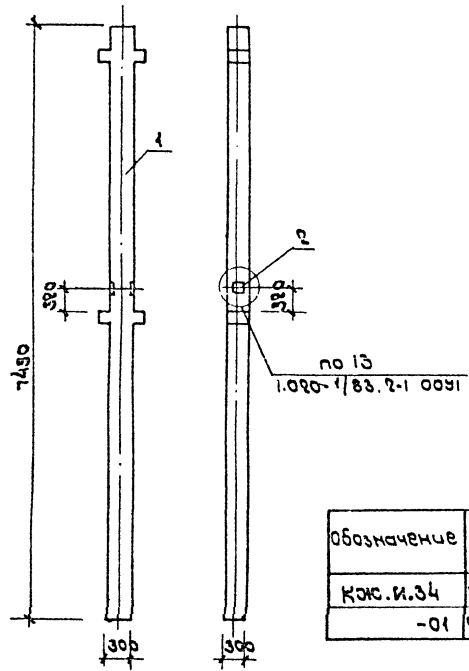
Стадия	Масса	Масштаб
Р	см. табл.	1:50
Лист	Листов 1	

ГИПРОЕКТРАНЕ

Шиб. № 10001/83. 2-1 0091

Мушбон проект 416-7-249.87

Альбом III



Обозначение	Марка	Масса кг
КЖ.И.34	2КД3.33-1.1-6	1744
-01	2КД3.33-2.3-6	1744

Формат	Зона	поз.	Обозначение	Наименование	Кол. на усн. КЖ.И.34		Примечание
					-	-01	
				Сборочные единицы			
				Колонны			
А3	1	1.080-1/83. 2-1 07	2КД3.33-1.1	2КД3.33-1.1	1		
А3		1.080-1/83. 2-1 07-02	2КД3.33-2.3	2КД3.33-2.3		1	
				Узделя закладные			
А4	2	1.080-1/83. 2-15 24-09	МН-41	МН-41	1	1	

Ведомость расхода стали на дополнительные закладные узделя.

Марка элемента	Узделя закладные						Всего
	Арматура класса АIII			Прокат			
	ГОСТ 5781-82			ГОСТ 103-76			
	Ф12			8-8			
2КД3.33-1.1-6	1.04			2.82			3.86
2КД3.33-2.3-6	1.04			2.82			3.86

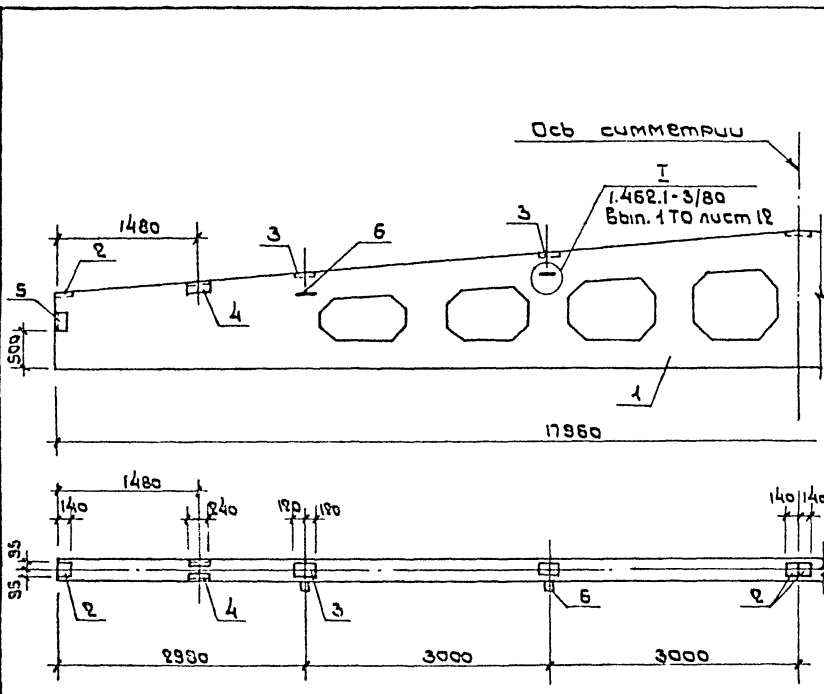
Прибязан

Шиб. №	
--------	--

ТП 416-7-249.87		КЖ.И.34	
Колонна (2КД3.33-1.1-6) (2КД3.33-2.3-6)		Статус	Масса
		Р	см. табл.
		лист	листа в 1
		ГИПРОЕКТРАНС	

Нач.отг. Поповинкин
Н.Контр. Сандамкова
Гл. спец. Поляков
Рук.гр. Кавыкина
Ст.инж. Писарева

III
 Албсом
 416-7-249.87
 Миловой проект



Обозначение	Марка
Кож.и. 35	1БДР18-3АУТ-1
-01	1БДР18-4АУТ-1

Артикул	Вид	Поз.	Обозначение	Наименование	Кол. на чер. кож.и. 35			Примечание
					-	-01		
				Сборочные единицы				
				Балка покрытия				
А3	1		1.462.1-3/80.1-2-06	1БДР18-3АУТ	1			
А3			1.462.1-3/80.1-2-07	1БДР18-4АУТ		1		
				Узлы закладные				
А4	2		1.400-6/76 Ввин.1 лист 84	М4-1-2	4	4		
А4	3		1.400-6/76 Ввин.1 лист 85	М4-3-3	4	4		
А4	4		1.400-6/76 Ввин.1 лист 88	М4-22	2	2		
А4	5		1.030.1-1.0-3-2210	МД1	2	2		
А4	6		3.400-7 Ввин.1	М14-150	4	4		

Ведомость расхода стали на дополнительные закладные изделия

Марка элемента	Узлы закладные								Всего
	Арматура класса				Прокал				
	А I		А III		ГОСТ 19903-74		ГОСТ 8510-72		
	Ф6	Ф14	Ф8	Ф10	Б-6	Л80*110*50*6	Л70*8		
1БДР18-3АУТ-1	0.12	3.6	3.04	0.40	14.0	4.72	10.4	36.28	
1БДР18-4АУТ-1	0.12	3.6	3.04	0.40	14.0	4.72	10.4	36.28	

Приблизок

Нач. отд.	Половинкин	08.08.85
Н. контр.	Солдаткин	08.08.85
Гл. спец.	Полыков	11.08.85
Рук. гр.	Колыбаев	11.08.85
Ст. инж.	Посысеев	11.08.85

ТП 416-7-249.87 КЖ.И. 35

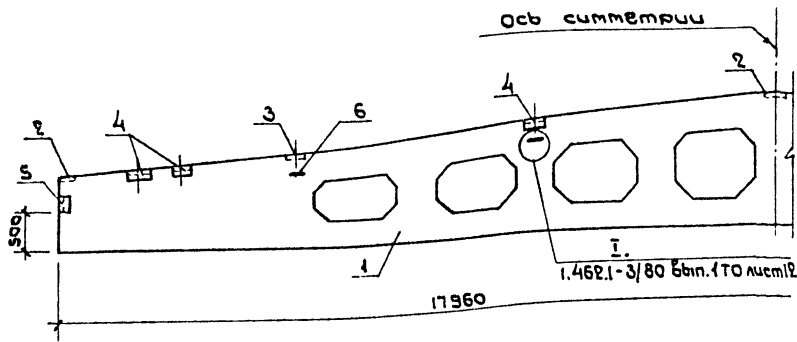
Балка покрытия
(1БДР18-3АУТ-1)
(1БДР18-4АУТ-1)

Статус	Масса	Масштаб
Р	2400	1:50
Лист		Листов 1

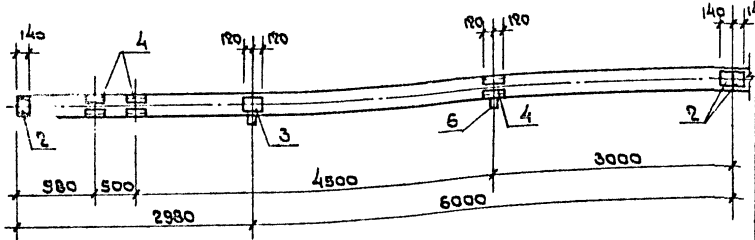
ГИПРОЕКТРАНС

Ш. №, № чертежа и дата вв. в строй

Проект 416-7-249.87
 Миловой проект



Формат	Зона	№	Обозначение	Наименование	Кол. на чел. КЖ.И.36			Примечание
					—	01	02	
				Сборочные единицы				
				Балка покрытия				
A3		1	1.462.1-3/80.1-2-06	1БДР18-3АУТ	1			
A3			1.462.1-3/80.1-2-07	1БДР18-4АУТ		1		
A3			1.462.1-3/80.1-2-09	1БДР18-6АУТ			1	
				Узелная закладные				
A4		2	1.400-6/76 Бвин. 1 лист 84	М4-1-2	4	4	4	
A4		3	1.400-6/76 Бвин. 1 лист 85	М4-3-3	2	2	2	
A4		4	1.400-8/76 Бвин. 1 лист 88	М4-22	6	6	6	
A4		5	1.030.1-1.03-2210	МД1	2	2	2	
A4		6	3.400-7 Бвин. 1	М14-150	4	4	4	



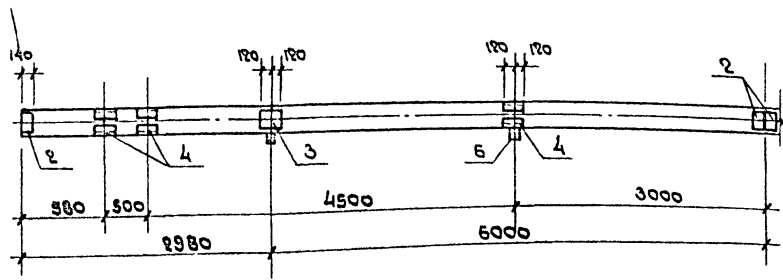
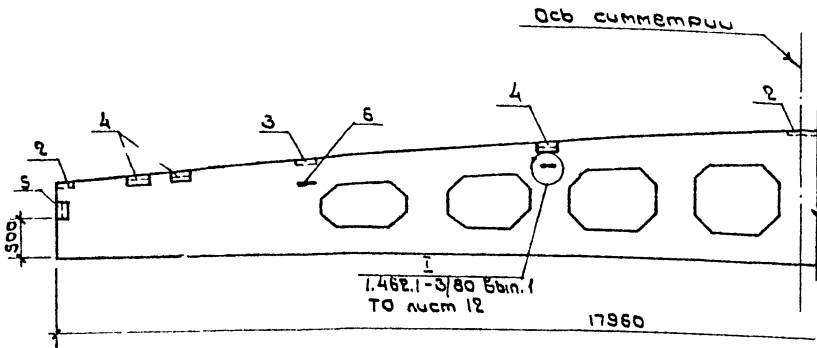
Ведомость расхода стали на дополнительные закладные изделия

Марка элемента	Узелная закладные						Всего	
	Арматура класса			Прокат				
	A I		A III	гост 19903-74		гост 8510-72		
	φ6	φ14	φ8	φ10	δ=6	1.80*1.10*1.50*6 1.10*1.10*8		
1БДР18-3АУТ-2	0.12	3.6	4.24	12	9.6	4.72	31.2	54.68
1БДР18-4АУТ-2	0.12	3.6	4.24	12	9.6	4.72	31.2	54.68
1БДР18-6АУТ-2	0.12	3.6	4.84	12	9.6	4.72	31.2	54.68

Обозначение	Марка
КЖ.И.36	1БДР18-3АУТ-2
-01	1БДР18-4АУТ-2
-02	1БДР18-6АУТ-2

Привязан	Нач. отд.	Полубинкин	11.08.85
	Н.Комп.	Салдаменов	11.08.85
	Пл. спец.	Поляков	11.08.85
	Рук. ге.	Колыванова	11.08.85
	Ст. инж.	Настасьева	11.08.85

ГП 416-7-249.87		КЖ.И.36	
Балка покрытия (1БДР18-3АУТ-2) (1БДР18-4АУТ-2) (1БДР18-6АУТ-2)			
Статус	Масса	Масштаб	
P	8400	1:50	
Лист		Листов 1	
ГИПРОРЕЧТРАНЗ			



Обозначение	Марка	Масса кг
КЭС.И.37.	1БДР18-4АУТ-2	8400
-01	1БДР18-6АУТ-2	8400
-02	2БДР18-7АУТ-2	10400

Формат	Зона	Пос.	Обозначение	Наименование	Кол. на исп. КЭС.И.37			Примечания
					-	01	02	
				Сборочные единицы				
				Балка покрытия				
А2	1		1.462.1-3/80.1-2-07	1БДР18-4АУТ	1			
А2			1.462.1-3/80.1-2-08	1БДР18-6АУТ		1		
А2			1.462.1-3/80.1-2-47	2БДР18-7АУТ			1	
				Узлы закладные				
А4	2		1.400-6/76 Ввин.1 лист84	М4-1-2	4	4	4	
А4	3		1.400-6/76 Ввин.1 лист85	М4-3-3	2	2	2	
А4	4		1.400-6/76 Ввин.1 лист88	М4-22	6	6	6	
А4	5		1.030.1-1.0-3-2210	МД1	2	2		
А4			1.030.1-1.0-3-2210-02	МД3			2	
А4	6		3.400-7 Ввин.1	М4-150	4	4	4	

Ведомость расхода стали на дополнительные закладные изделия

Марка элемента	Узлы закладные						Всего	
	Арматура класса			Прокат				
	А I		А III	ГОСТ 8510-72		ГОСТ 8510-72		
	φ6	φ4	φ8	φ10	δ=6			
1БДР18-4АУТ-2	0.12	3.6	4.24	1.2	9.6	4.72	31.2	54.68
1БДР18-6АУТ-2	0.12	3.6	4.24	1.2	9.6	4.72	31.2	54.68
2БДР18-7АУТ-2	0.16	3.6	4.24	1.2	9.6	4.72	31.2	54.72

ТН 415-7-249-87 КЭС.И.37

Балка покрытия
(1БДР18-4АУТ-2,
1БДР18-6АУТ-2,
2БДР18-7АУТ-2)

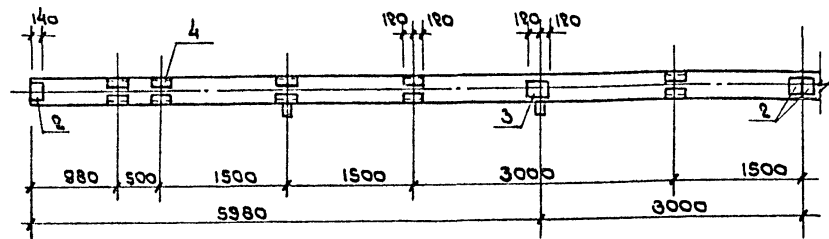
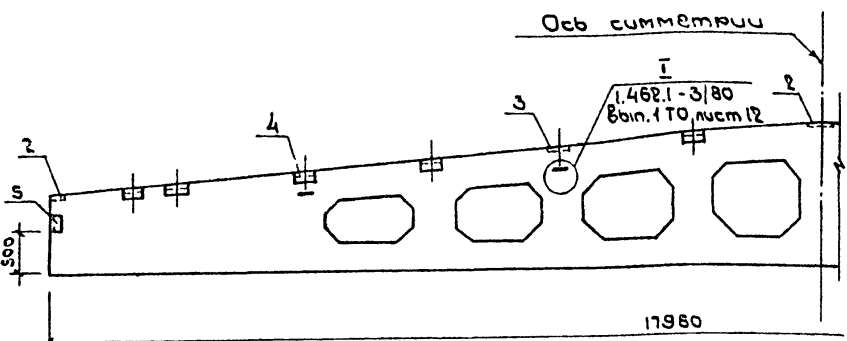
Р	См. табл. 1:50	
	лист	листов 1

ГИПРОЕКТРАНС

Инв. №	привязан	Исполн.	Дата
		Нач. отд. Полюбинский	11.06.85
		Н. Яценко Соловьевич	11.06.85
		П. Снегв. Поляков	07.06.85
		Рук. гр. Колыбанова	11.06.85
		Ст. инж. Посысеева	11.06.85

Инв. №, дата, подпись и дата Взам. инв. №

г. ч. лавов проект 415-7-245.87 Албсом III



Формат	Зона	Поз.	Обозначение	Наименование	Кол. на исп. КЖ.И.ЗВ		Примечание
					-	-01	
				Сборочные единицы			
				Балка покрытия			
А2	1		1.462.1-3/80.1-2-06	1БДР18-3А1Т	1		
А2			1.462.1-3/80.1-2-07	1БДР18-4А1Т		1	
				Узлы закладные			
А4	2		1.400-6/76 Ввин.1 лист84	М4-1-2	4	4	
А4	3		1.400-6/76 Ввин.1 лист85	М4-3-3	2	2	
А4	4		1.400-6/76 Ввин.1 лист88	М4-22	10	10	
А4	5		1.030.1-1.0-3-2210	МД1	2	2	
А4	6		3.400-7 Ввин.1	М14-150	4	4	

Ведомость расхода стали на дополнительные закладные узлы

Марка элемента	Узлы закладные								Всего
	Арматура класса АІ				Арматура класса АІІІ				
	ГОСТ 5781-82				ГОСТ 19903-74				
	φ6	φ14	φ8	φ10	δ=6	Л 607 *60*6	Л 1107 *10*8		
1БДР18-3А1Т-3	0.2	3.60	7.04	2.0	9.6	4.72	52.0		79.08
1БДР18-4А1Т-3	0.2	3.60	7.04	2.0	9.6	4.72	52.0		79.08

Обозначение	Наименование
КЖ.И.ЗВ	1БДР18-3А1Т-3
-01	1БДР18-4А1Т-3

Привязан

Нач. отд.	Половинкин	11.06.83
Н. комп.	Заварская	11.06.83
П. спец.	Поляков	11.06.83
Рук. гр.	Колыванов	11.06.83
Ст. инж.	Посылаева	11.06.83

ТП 415-7-249.87 КЖ.И.ЗВ

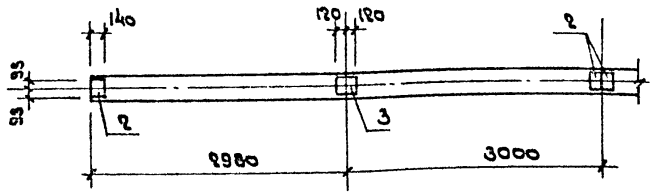
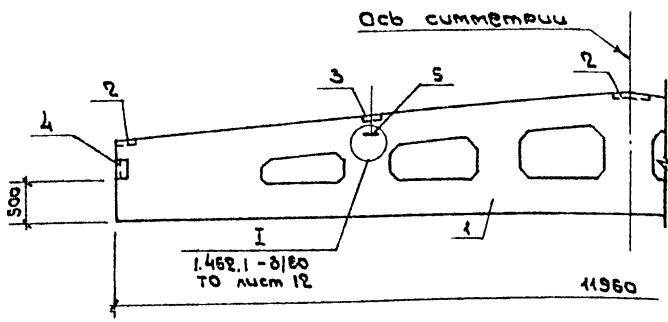
Балка покрытия
(1БДР18-3А1Т-3,
1БДР18-4А1Т-3)

Статус	Масштаб	Масштаб
Р	8400	1:50
Лист	Листов 1	

ГИПРОЕКТРАНС

Инв. № прог. Проект и дата Взам. инв. №

Архивом III
Мушовой проект 416-7-249.87



Формы	Зона	nos.	Обозначение	Наименование	Кол. на уср.		Примечание
					-	-01	
Сборочные единицы							
Балка покрытия							
А3	1		1.462.1-3/80.1-1-07	1БДР12-3АІТ	1		
А4			1.462.1-3/80.1-1-08	1БДР12-4АІТ		1	
Узелія закладные							
А4	2		1.400-Б/76 Вып.1 п.84	м4-1-2	4	4	
А4	3		1.400-Б/76 Вып.1 п.85	м4-3-3	2	2	
А4	4		1.030.1-1.0-3-2210	мД1	2	2	
А4	5		3.400-7 Вып.1	м14-150	2	2	

Ведомость расхода стали на дополнительные узелія.

Марка Элемента	Узелія закладные						Всего
	Арматура класса			Прокат			
	АІ		АІІ	ГОСТ 5781-82		ГОСТ 8510-79	
	Ф6	Ф14	Ф8	δ=6	180-39 *6		
1БДР12-3АІТ-1	0.12	1.8	1.84	9.6	4.72	18.08	
1БДР12-4АІТ-1	0.12	1.8	1.84	9.6	4.72	18.08	

Обозначение	Марка
КЖ.И.39	1БДР12-3АІТ-1
-01	1БДР12-4АІТ-1

Прувязан

Нач. отд.	Половинкин	11.06.85
И. Комит.	Солдатенков	11.06.85
Тр. спец.	Поляков	11.06.85
Рук. гр.	Калыанджа	11.06.85
Ст. инж.	Посысеева	11.06.85

ТП 416-7-249.87 КЖ.И.39

Балка покрытия
(1БДР12-3АІТ-1)
(1БДР12-4АІТ-1)

Статус	Масса	Масштаб
Р	4700	1:50
Лист	Листов 1	

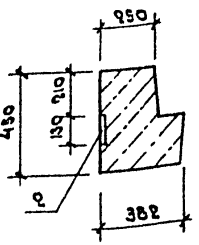
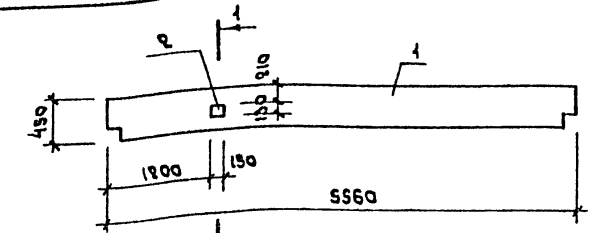
ГИПРОРЕЧТРАНС

Шк. № 10 пост. № 1015 и 1016

ИНВ. № прог. 1095-1/83 и дата выдачи 11.05.87

Титловый проект 416-7-249.87

Альбом III



Ведомость расхода стали на дополнительные закладные изделия

Марка элемента	Изделия закладные		Всего
	Арматура класса	Прокат	
	АIII		
РЛП4.57-45-1	ГОСТ 5781-82	ГОСТ 103-76	2.41
	φ12	δ=10	

№ п/п	Зачт	№ з	Обозначение	Наименование	Кол.	Примечание
<u>Сборочные единицы</u>						
23	1	1.020-1/83. 3-1 08-01	РЛП4.57-45		1	
24	2	1.020-1/83. 3-3 28	Изделие закладное МН33		1	

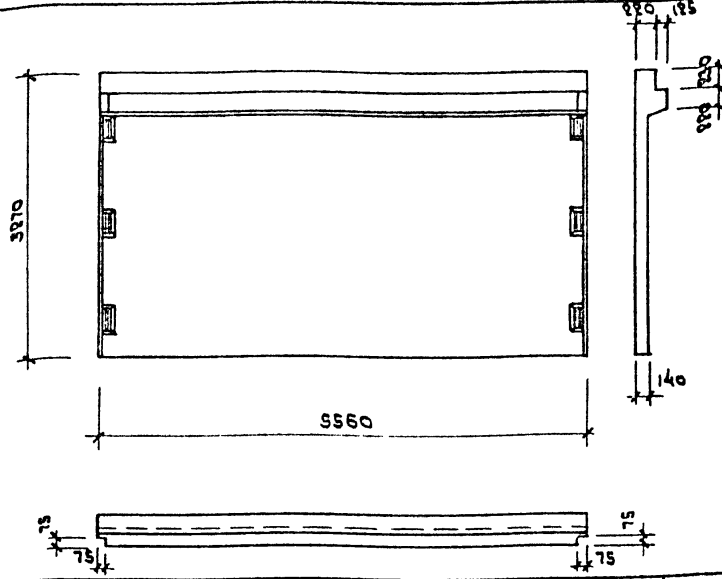
привязан			
ИНВ. №			

ТП 416-7-249.87 КЖ.И.40			
Имя отг. и комп. в. спец. рук. пр. ст. учас.	Подобинкин С.В. С.В. С.В. С.В. С.В.	С.В. С.В. С.В. С.В. С.В.	11.05.87
рубель РЛП4.57-45-1		стадия	масса
		Р	1920
		лист	листов 1
ГИПРОРЕЧТРАНС			

ИНВ. № прог. 1095-1/83 и дата выдачи 11.05.87

Титловый проект 416-7-249.87

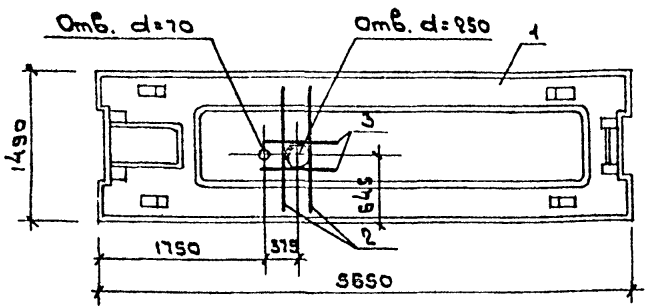
Альбом III



№ п/п	Зачт	№ з	Обозначение	Наименование	Кол.	Примечание
<u>Сборочные единицы</u>						
43	1	1.020-1/83. 4-1 11-01	1Д56-33	Диафрагма жесткости	1	

привязан			
ИНВ. №			

ТП 416-7-249.87 КЖ.И.41			
Имя отг. и комп. в. спец. рук. пр. ст. учас.	Подобинкин С.В. С.В. С.В. С.В. С.В.	С.В. С.В. С.В. С.В. С.В.	11.05.87
Диафрагма жесткости 1Д56-33-1		стадия	масса
		Р	7300
		лист	листов 1
ГИПРОРЕЧТРАНС			

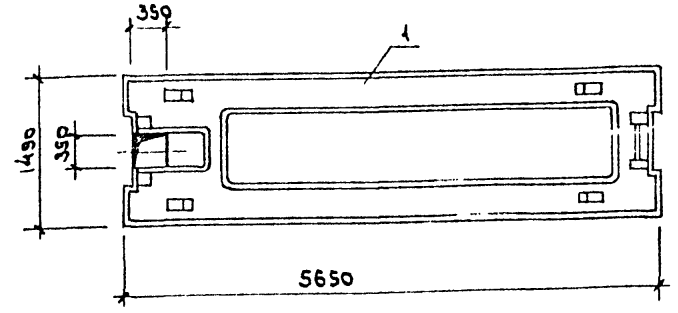


№	Зона	поз.	Обозначение	Наименование	Кол.	примечание
ВЗ		1	1.041.1-2.6 2.0.00.0-10	ПС С6.15 - 10 Ат УТ	1	
<u>Детали</u>						
В4		2	КЖ.И. 42.1	Ф10А III ГОСТ 5781-82, R=1450	2	0.9 кг
В4		3	42.2	R=850	2	0.5 кг

привязан			
инв. №			

ТН 416-7-249.87		КЖ.И. 42	
Плита перекрытия ПС С6.15 - 10 Ат УТ - 1.	Статус	масса	масштаб
	Р	2890	1:50
лист		листо в 1	
ГИПРОРЕЧТРАНС			

инв. №	подп.	подпись	и дата	Взам. инв. №
Нач. отд.	Половинкин	<i>[Signature]</i>	10.06.85	
Н. контр.	Солдатенкова	<i>[Signature]</i>	10.06.85	
П. спец.	Поляков	<i>[Signature]</i>	10.06.85	
Рук. гр.	Колыбанова	<i>[Signature]</i>	10.06.85	
Ст. инж.	Посысеева	<i>[Signature]</i>	10.06.85	

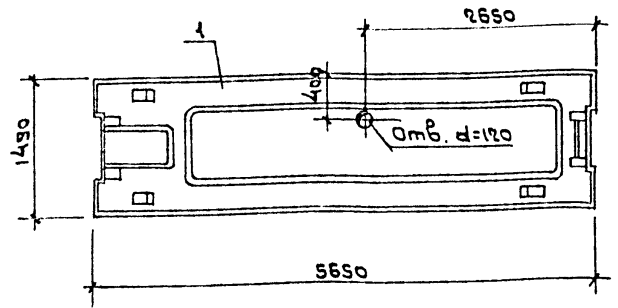


№	Зона	поз.	Обозначение	Наименование	Кол.	примечание
<u>Сборочные единицы</u>						
ВЗ		1	1.041.1-2.6 2.0.00.0-10	ПС С6.15 - 10 Ат УТ	1	

привязан			
инв. №			

ТН 416-7-249.87		КЖ.И. 43	
Плита перекрытия ПС С6.15 - 10 Ат УТ - 2	Статус	масса	масштаб
	Р	2890	1:50
лист		листо в 1	
ГИПРОРЕЧТРАНС			

инв. №	подп.	подпись	и дата	Взам. инв. №
Нач. отд.	Половинкин	<i>[Signature]</i>	10.06.85	
Н. контр.	Солдатенкова	<i>[Signature]</i>	10.06.85	
П. спец.	Поляков	<i>[Signature]</i>	10.06.85	
Рук. гр.	Колыбанова	<i>[Signature]</i>	10.06.85	
Ст. инж.	Посысеева	<i>[Signature]</i>	10.06.85	



Формат	Зона	Поз.	Обозначение	Наименование	Кол.	Примечание
				Сборочные единицы		
				Плита перекрытия		
А3	1	1.041.1-2.6 2.0.00.0-10		ПС56.15-10АТТ	1	

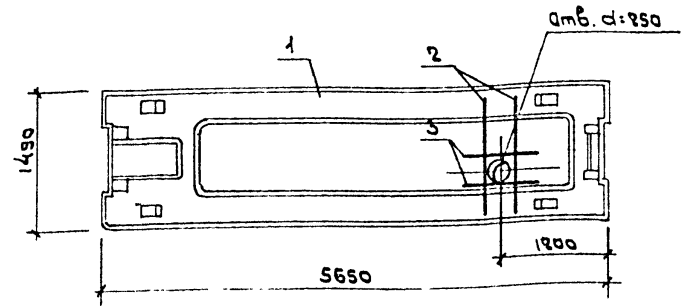
привязан

инв. №

ТП 416-7-249.87 КЖ.И. 44

Плита перекрытия	Стандарт	Масса	Масштаб
ПС56.15-10АТТ-3	Р	2890	1:50
	лист	листов /	
ГИПРОРЕЧТРАНС			

Нач. отд.	Половинкин	12.04.85
Н. контр.	Солдатенкова	12.04.85
Т. с. п. ч.	Поляков	12.04.85
Рук. гр.	Копытцова	12.04.85
Ст. инж.	Посысаява	12.04.85



Формат	Зона	Поз.	Обозначение	Наименование	Кол.	Примечание
				Сборочные единицы		
				Плита перекрытия		
А3	1	1.041.1-2.6 2.0.00.0-10		ПС56.15-10АТТ	1	
				<u>Детали</u>		
Б4	2	-	КЖ.И 45.1	Ф10АIII ГОСТ 5781-82 R=1450	2	0.9 кг
Б4	3	-	45.2	R=850	2	0.5 кг

привязан

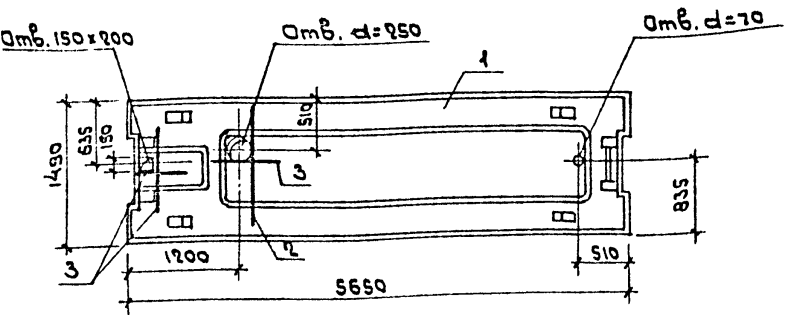
инв. №

ТП 416-7-249.87 КЖ.И. 45

Плита перекрытия	Стандарт	Масса	Масштаб
ПС56.15-10АТТ-4	Р	2890	1:50
	лист	листов /	
ГИПРОРЕЧТРАНС			

Нач. отд.	Половинкин	12.04.85
Н. контр.	Солдатенкова	12.04.85
Т. с. п. ч.	Поляков	12.04.85
Рук. гр.	Копытцова	12.04.85
Ст. инж.	Посысаява	12.04.85

III Анббам
416-7-249.87
Муловоу проект



Формат	Зона	ноз.	Обозначение	Наименование	Кол.	Примечание
				Сборочные единицы		
				Плита перекрытия		
А2		1	1.041.1-2.6 2.0.00.0-10	ПРС56.15-10АТУТ	1	
				<u>Детали</u>		
В2		2	КЖ.И.46.1	Ф10А ГОСТ5781-82 R=1450	2	0.9 кг
В3		3	46.2	R=730	3	0.5 кг

привязан

инв.№

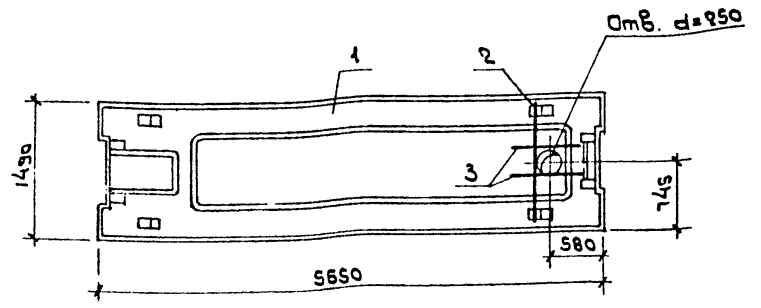
ТН 416-7-249.87 КЖ.И.46

Плита перекрытия	Стандарт	Масса	Масштаб
ПРС56.15-10АТУТ-5.	Р	2890	1:50
	Лист	Листов 1	

ГИПРОЕКТРАНС

Нач.отд.	Половинкин	И.И.	10.04.85
Н.Комп.	Солдатенков	И.И.	10.04.85
П.спец.	Поляков	И.И.	10.04.85
Рук.гр.	Колыбанов	И.И.	10.04.85
Ст.инж.	Посысеева	И.И.	10.04.85

III Анббам
416-7-249.87
Муловоу проект



Формат	Зона	ноз.	Обозначение	Наименование	Кол.	Примечание
				Сборочные единицы		
				Плита перекрытия		
А2		1	1.041.1-2.6 2.0.00.0-10	ПРС56.15-10АТУТ	1	
				<u>Детали</u>		
В2		2	КЖ.И.47.1	Ф10А ГОСТ5781-82 R=1450	1	0.9 кг
В3		3	47.2	R=750	2	0.5 кг

привязан

инв.№

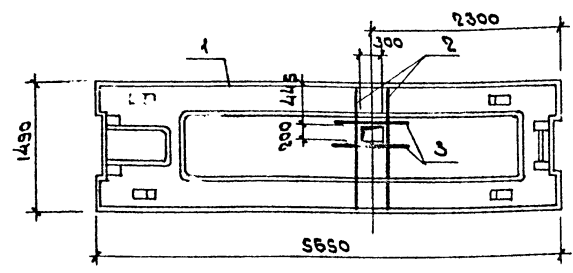
ТН 416-7-249.87 КЖ.И.47

Плита перекрытия	Стандарт	Масса	Масштаб
ПРС56.15-10АТУТ-6.	Р	2890	1:50
	Лист	Листов 1	

ГИПРОЕКТРАНС

Нач.отд.	Половинкин	И.И.	10.04.85
Н.Комп.	Солдатенков	И.И.	10.04.85
П.спец.	Поляков	И.И.	10.04.85
Рук.гр.	Колыбанов	И.И.	10.04.85
Ст.инж.	Посысеева	И.И.	10.04.85

III Альбом III
 Проект 416-7-249.87
 Типовой



Код	Зона	поз.	Обозначение	Наименование	Кол	примечание
				Сборочные единицы		
				Плита перекрытия		
РЗ	1		1.041.1-2 62.0.00.0-10	ПРС 56.15 - 10АТУТ	1	
				<u>Детали</u>		
Б4	2		КЖ.И 48.1	Ф10АIII ГОСТ 5781-82 L=1450	2	0.9 кг
Б4	3		48.2	L=900	2	0.6 кг

привязан

инв. №

ТН 416-7-249.87 КЖ.И.48

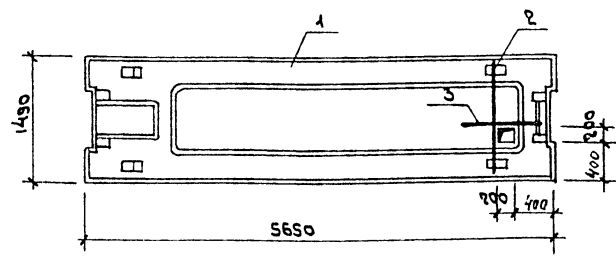
Плита перекрытия	Стандарт Масса/мощность	
	Р	2890 1:50
ПРС 56.15 - 10АТУТ-7	лист	листов 1

ГИПРОРЕЧТРАНС

Копия чертежа в 2-х экземплярах в отделении КСАД и САД

нач.отд	Половинкин	10.06.85
н.компр	Сарагатева	10.06.85
л.спец	Поляков	10.06.85
рук.гр.	Колыбанова	10.06.85
ст.инж	Посысаява	10.06.85

III Альбом III
 Проект 416-7-249.87
 Типовой



Код	Зона	поз.	Обозначение	Наименование	Кол	примечание
				Сборочные единицы		
				Плита перекрытия		
РЗ	1		1.041.1-2 62.0.00.0-10	ПРС 56.15 - 10АТУТ	1	
				<u>Детали</u>		
Б4	2		КЖ.И 49.1	Ф10АIII ГОСТ 5781-82 L=1450	1	0.9 кг
Б4	3		49.2	L=750	1	0.5 кг

привязан

инв. №

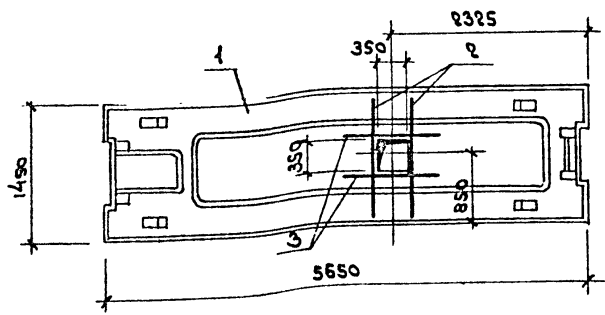
ТН 416-7-249.87 КЖ.И.49

Плита перекрытия	Стандарт Масса/мощность	
	Р	2890 1:50
ПРС 56.15 - 10АТУТ-8	лист	листов 1

ГИПРОРЕЧТРАНС

нач.отд	Половинкин	10.06.85
н.компр	Сарагатева	10.06.85
л.спец	Поляков	10.06.85
рук.гр.	Колыбанова	10.06.85
ст.инж	Посысаява	10.06.85

Муляевой проект 416-7-249.87 Альбом III



Формат	Зона	поз.	Обозначение	Наименование	Кол.	Примечание
				Сборочные единицы		
				Плита перекрытия		
		1	1.041.1-2.6 2.0.00.0-10	ПРС 56.15-10АТҮТ	1	
				<u>Детали</u>		
Б4	2		КЖ.И 50.1	Ф10АIII ГОСТ 5781-82 L=1450	2	0.9 кг
Б4	3		50.2	L=950	2	0.6 кг

привязка

инв. №:

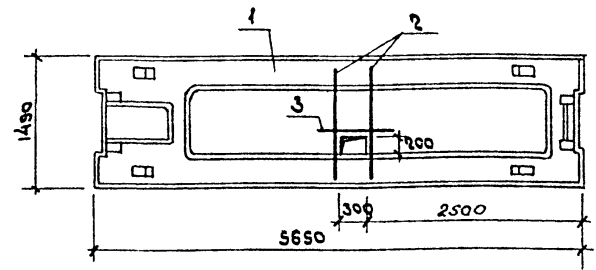
Тп 416-7-249.87 КЖ.И.50

Плита перекрытия	Стандарт	Масса	Масштаб
ПРС 56.15-10АТҮТ-9	Р	2890	1:50
	Лист	Листов 1	
ГИПРОРЕЧТРАНС			

инв. № подл. чертеж и дата взыск. инв. №

Кач. орг.	Половинкин	10.06.85
Н. контр.	Солдатенков	10.06.85
П. спец.	Поляков	10.06.85
Рук. гр.	Колыванова	10.06.85
Ст. инж.	Посысаяева	10.06.85

Муляевой проект 416-7-249.87 Альбом III



Формат	Зона	поз.	Обозначение	Наименование	Кол.	Примечание
				Сборочные единицы		
				Плита перекрытия		
Б3	1		1.041.1-2.6 2.0.00.0-10	ПРС 56.15-10АТҮТ	1	
				<u>Детали</u>		
Б4	2		КЖ.И-51.1	Ф10АIII ГОСТ 5781-82 L=1450	2	0.9 кг
Б4	3		51.2	L=950	1	0.6 кг

привязка

инв. №:

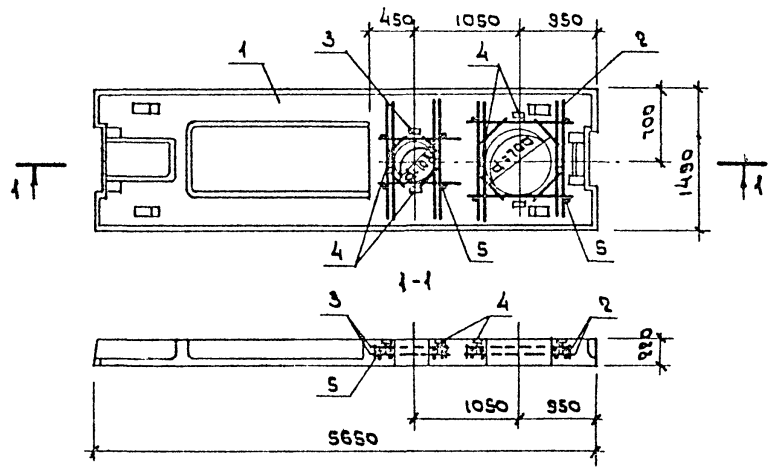
инв. № подл. чертеж и дата взыск. инв. №

Тп 416-7-249.87 КЖ.И.51

Плита перекрытия	Стандарт	Масса	Масштаб
ПРС 56.15-10АТҮТ-10	Р	2890	1:50
	Лист	Листов 1	
ГИПРОРЕЧТРАНС			

Кач. орг.	Половинкин	10.06.85
Н. контр.	Солдатенков	10.06.85
П. спец.	Поляков	10.06.85
Рук. гр.	Колыванова	10.06.85
Ст. инж.	Посысаяева	10.06.85

Гипроречтранс проект 416-7-249.87 Албом III



Формат	Закл	поз.	Обозначение	Наименование	Кол	приме-чание
				<u>Сборочные единицы</u>		
				Плита перекрытия		
A3	1		1041.1-2.62.0.00.0-10	ПРС56.15-10АТѸТ	1	
A4	2		КЖ.И.85	Сетка арматурная С5	2	
A4	3		86	С6	2	
	4		ГОСТ 22701.5-77	Изделие закладное М6	8	
				<u>Детали</u>		
B4	5		КЖ.И.85.1	ФРАIII ГОСТ 5781-82 $\varnothing=200$	8	0.2кг
				<u>Материалы</u>		
				Бетон марки М200	0.19	м ³

Ведомость расхода стали на дополнительные арматурные и закладные изделия.

Марка элемента	Изделия арматурные		Изделия закладные		Всего
	Арматура класса		Арматура класса	Прокат	
	AIII		AIII		
	ГОСТ 5781-82		ГОСТ 5781-82	ГОСТ 103-76	
ПРС56.15-10АТѸТ-4	34.8		3.2	7.2	45.2

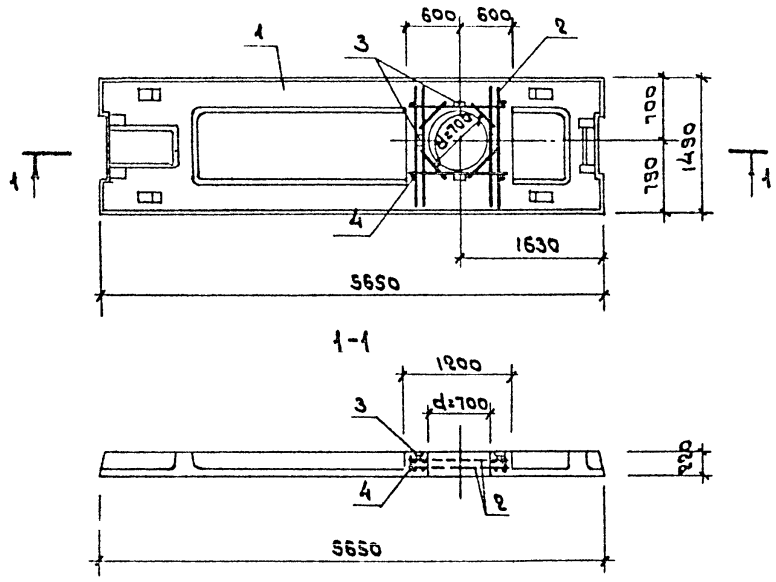
Исполнитель: [Signature]

ПРИВЯЗАН

И.М.Б. №					

ТП 416-7-249.87		КЖ.И.52	
Плита перекрытия ПРС56.15-10АТѸТ-41.		Стандарт	Масса/Масштаб
		А	2890 1:50
		Лист	Листов 1
ГИПРОРЕЧТРАНС			

Мушкетер проект 416-7-249.87 Альбом III



Формат	Дата	№	Обозначение	Наименование	Кол	Примечание
				Сборочные единицы		
				Плита перекрытия		
А3	1	1.041.1 - 2.62.0.00.0-10	ПРС 56.15 - 10 АТ I T		1	
А4	2	КЖ.И. 53	Сетка арматурная С5		2	
	3	ГОСТ 22701.5-77	Узелок закладной М6		4	
				<u>Детали</u>		Масса кг
В4	4	КЖ.И. 53.1	Ф12 А III ГОСТ 5781-82 L=200		4	0.2 кг
				<u>Материалы</u>		
				Бетон марки М200	0.115	м³

Ведомость расхода стали на дополнительные арматурные и закладные изделия.

Марка элемента	Узловых арматурные		Узелки закладные		Всего
	Арматура класса	Арматура класса	Арматура класса	Прокат	
	А III	А III	А III	ГОСТ 103-76	
ПРС 56.15-10 АТ I T	ГОСТ 5781-82	ГОСТ 5781-82	ГОСТ 103-76		
	Ф12		Ф10	δ=8	
	18.0		1.6	3.6	23.2

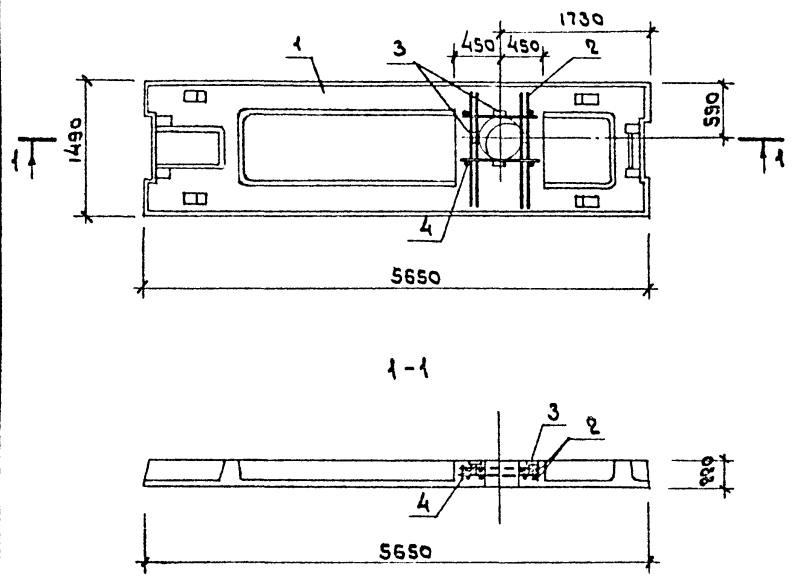
Имя, отчество, фамилия, должность, дата

ПРИВЯЗАН

Имя, отчество, фамилия	Половинкин	М.И.	08.05
Имя, отчество, фамилия	Сондаменкова	И.И.	08.05
Имя, отчество, фамилия	Полыкаев	И.И.	08.05
Имя, отчество, фамилия	Колыбанова	С.И.	08.05
Имя, отчество, фамилия	Посысеева	Н.С.	08.05

ТП 416-7-249.87		КЖ.И.53	
Плита перекрытия		Статус	Масштаб
ПРС 56.15 - 10 АТ I T - 12.		Р	2890 1:50
Имя, отчество, фамилия	Имя, отчество, фамилия	Имя, отчество, фамилия	Имя, отчество, фамилия
ГИПРОПРОЕКТРАНС			

Милославой проект 416-7-249.87 Альбом III



Формат	Зона	Поз.	Обозначение	Наименование	Кол.	Примечание
				Сборочные единицы		
				Плита перекрытия		
A3	1		1.041.1-2.62.0.00.0-10	ПРСБ.15-10АТҮТ	1	
A4	2		КЖ.И.87	Сетка арматурная С7	2	
	3		ГОСТ 22701.5-77	Узелок закладной МБ	4	
				Детали		
B4	4		КЖ.И.54.1	Ф12АIII ГОСТ 5781-82 2-100	4	0.2 кг
				Материалы		
				Бетон марки М200	0.115 м³	

Ведомость расхода стали на дополнительные арматурные и закладные изделия.

Марка Элемента	Узелки арматурные		Узелки закладные		Всего
	Арматура класса	Арматура класса	Прокат		
	AIII	AIII			
	ГОСТ 5781-81	ГОСТ 5781-82	ГОСТ 103-78		
ПРСБ.15-10АТҮТ-13	16.8		1.6	3.6	22.0

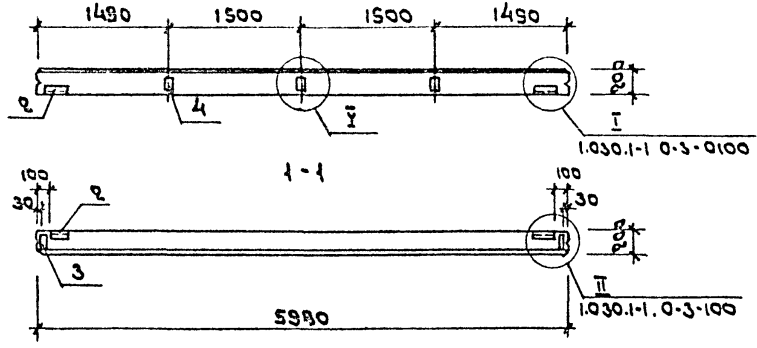
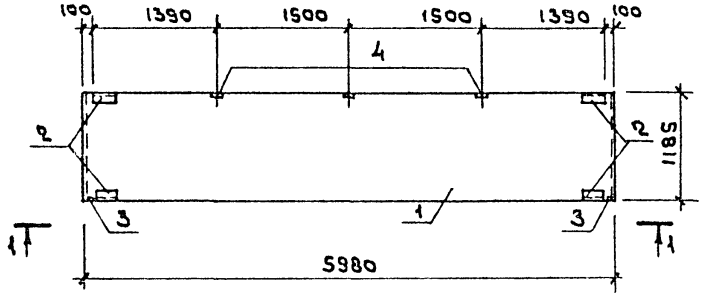
Инв. проект, формулы и дата встав. инв.

Привязан

		ТП 416-7-249.87		КЖ.И.54	
Плита перекрытия ПРСБ.15-10АТҮТ-13.				Стая	Масса
				Р	1:50
				лист	листов /
ГИПРОРЕЧТРАНС					

Исполн.	Нач. отд.	Половинкин	10.06.85
	Н. Кокин	Солдатенков	10.06.85
	Гл. спец.	Поляков	10.06.85
	Рук. гр.	Кольванов	10.06.85
	Ст. инж.	Посысаева	10.06.85

Мушовой проект 416-7-249.87 Албсом III



№ зоны	№ поз.	Обозначение	Наименование	Кол.	Примечание
			Сборочные единицы		
			Панель стеновая		
A3	1	1.030.1-1.1.1-05-18	ПС60.12.2.0-4Я	1	
			Узлы закладные		
A4	2	1.030.1-1.1-3-30-01	М2	4	
A4	3	1.030.1-1.1-3-33	М6	2	
A4	4	1.030.1-1.1-3-36	М9	3	

Ведомость расхода стали на дополнительные закладные изделия

Марка элемента	Узлы закладные						Всего
	Арматура класса		Прокат				
	A III		δ=6		δ=8		
	ГОСТ 5781-82	ГОСТ 19903-74	ГОСТ 8503-82				
ПС60.12.2.0-4Я-47и	2.94		2.94	4.28	5.48		14.94

Имя, И.Ф.О. проектирующего и дата выдачи проекта

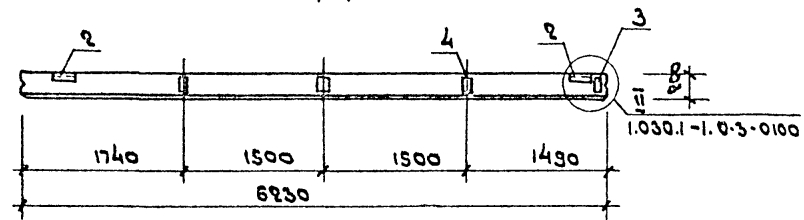
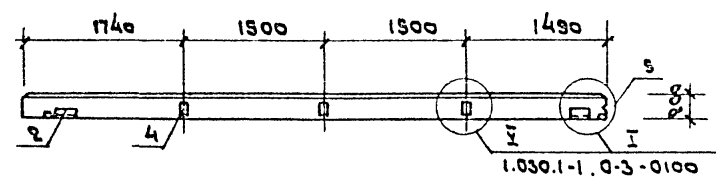
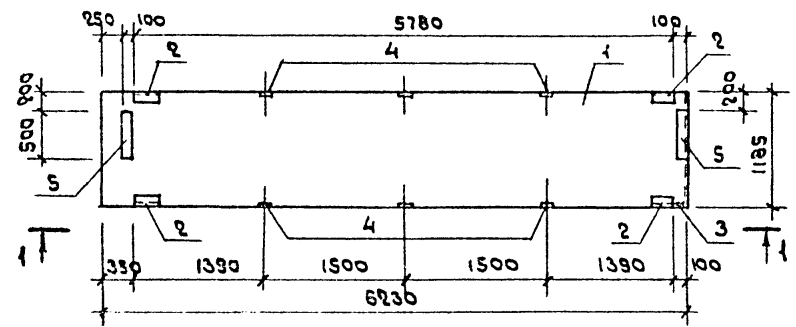
ПРИВЯЗАН

ИМ. №			
-------	--	--	--

ТП 416-7-249.87 КЖ.И.55		
Панель стеновая ПС60.12.2.0-4Я-47и	Статус	Масса
	Р	1300
	Лист	Листов 1
ГИПРОРЕЧТРАНС		

И.О.П.	Половинкин	1.04.85
И.О.П.	Солдатенков	2.04.85
И.О.П.	Поляков	11.04.85
И.О.П.	Колобанова	11.04.85
И.О.П.	Посысаева	11.04.85

Мушовой проект 416-7-249.87 Албом



Формат	Зона	Габ.	Обозначение	Наименование	Количество	Примечание
Сборочные единицы						
панель стеновая						
А3	1		1.030.1-1.1-1.23-15	ПС62,5.12.2,0-4Я-1	1	
Изделия закладные						
А4	2		1.030.1-1.1-3-30-01	М2	4	
А4	3		1.030.1-1.1-3-33	М6	1	
А4	4		1.030.1-1.1-3-36	М9	6	
А4	5		1.030.1-1.1-3-34-01	М14	2	

Ведомость расхода стали на дополнительные закладные изделия

Марка элемента	Изделия закладные						Итого
	Арматура класса		Прокат				
	АIII						
	ГОСТ 5781-82	ГОСТ 19903-74	ГОСТ 8509-78				
φ10	δ=6	δ=8	δ=6	δ=8	δ=10		
ПС62,5.12.2,0-4Я-1.4Я	4.30	3.62	12.92	5.48			26.32

ЦНБ. № 100/100/100/100 и дата 10.01.85

привязан		Нач. отд.	Половинкин	10.01.85
		Н. контр.	Солдатенков	10.01.85
		Гл. слес.	Поляков	10.01.85
		Вук. гр.	Колыбанова	10.01.85
ЦНБ. №		Ст. инж.	Посвистаева	10.01.85

ТП 416-7-249.87 КЖС.И.56

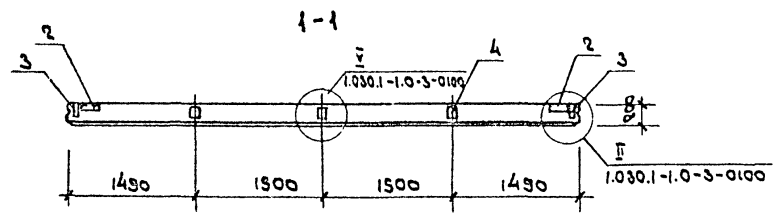
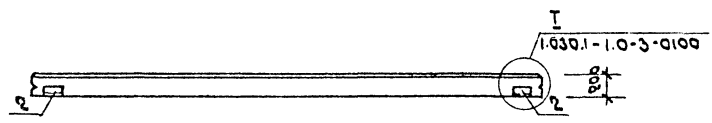
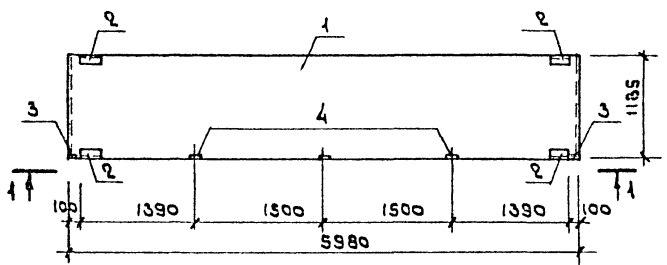
панель стеновая ПС62,5.12.2,0-4Я-1.4ЯИ

Стация	Масса	Масштаб
Р	1360	1:50

Лист 1 из 1

ГИПРОРЕЧТРАНС

Мушовой проект 416-7-249.87 Альбом III



Формат	Зона	Поз.	Обозначение	Наименование	Кол.	Примечание
				Сборочные единицы		
				Панель стеновая		
А3	1	1.030.1-1	1-1 05-18	ПС60.12.2,0-4Я	1	
				Изделия закладные		
А4	2	1.030.1-1	1-3-30-01	М2	4	
А4	3	1.030.1-1	1-3-33	М6	2	
А4	4	1.030.1-1	1-3-36	М9	3	

Ведомость расхода стали на дополнительные закладные изделия

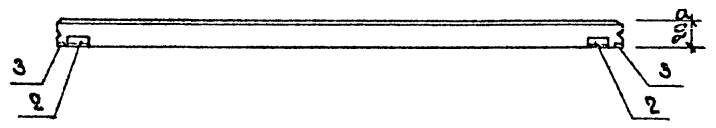
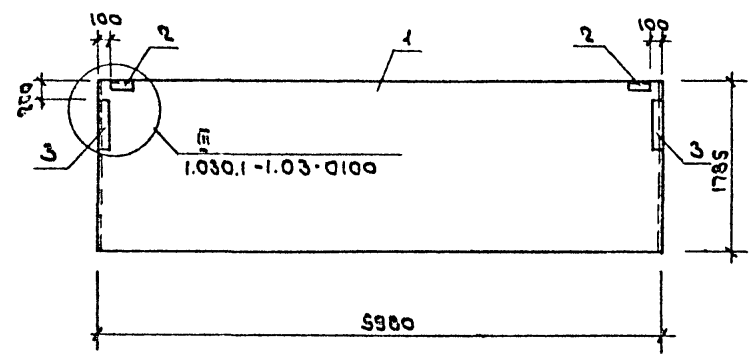
Марка элемента	Изделия закладные				Всего
	Арматура класса	Прокат			
	АIII				
ПС60.12.2,0-4Я-48	ГОСТ 5781-82	ГОСТ 13903-74	ГОСТ 8509-72		
	φ10	8-6	8-8	1.65* *63-6	
		2.94	2.24	4.28	5.48
					14.94

ТП 416-7-249.87			КОЖ.И.57		
Панель стеновая			Стация	Масса	Масштаб
ПС60.12.2,0-4Я-48			Ф	1300	1:50
			Лист	Листов 1	
			ГИПРОРЕЧТРАНС		

привязан					
Исполн.	Половинкин	1/06/85			
М.контр.	Солдатенков	1/01/85			
Гл.инж.	Поляков	4/01/85			
Рук. г.п.	Колыванова	1/01/85			
Ст.инж.	Пастышев	1/01/85			
ЧНВ. №					

Исполн. подлинность и дата выдачи 1/01/85

Мушкетер проект 416-7-249.87 Альбом III



Формат	Зона	поз.	Обозначение	Наименование	Кол.	Примечание
				Сборочные единицы		
				Панель стеновая		
А3	1		1.030.1-1.1-1 07-21	ПС60.18.2.0-3Я	1	
				Изделия закладные		
А4	2		1.030.1-1.1-3-30-01	М2	2	
А4	3		1.030.1-1.1-3-34-01	М4	2	

Ведомость расхода стали на дополнительные закладные изделия

Марка элемента	Изделия закладные						Всего
	Арматура класса		Прокат				
	А III						
	ГОСТ 5781-82	ГОСТ 19903-74	ГОСТ 8509-72				
	Ф.С	δ=6	δ=8	Л63=	Б3=6		
ПС60.18.2.0-3Я-34	1.12	2.48	6.28	2.74			12.62

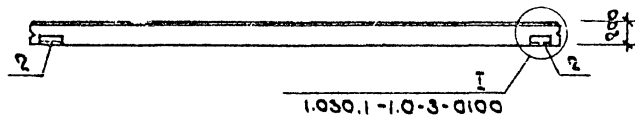
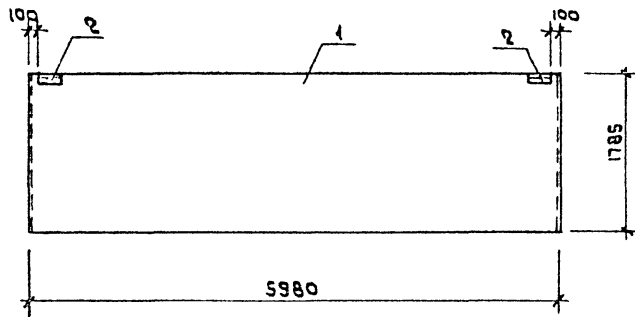
ИМБ № подл. подпись и дата. Электронный ИМБ №

привязан

ИМБ.Н.№				
---------	--	--	--	--

		ТП 416-7-249.87		КЖ.И.58	
		Панель стеновая		Статус	Масштаб
		ПС60.18.2.0-3Я-34		Р	1:50
				Лист	Листов 1
				ГИПРОРЕЧТРАНС	

нач.ома	Половинкин	7.06.85
н.контр	Солдатенко	11.08.85
гл.спец	Поляков	11.08.85
рук.гр.	Колыбанова	11.08.85
ст.инж	Посыдаева	11.08.85



Фармац. зона	поз.	Обозначение	Наименование	Кол.	Примечание
			Сборочные единицы		
			панель стеновая		
A3	1	1.030.1-1.1-1 07-21	ПС60.18.2.0-3Я	1	
A4	2	1.030.1-1.1-3 30-01	Узделя закладные	2	

Ведомость расхода стали на дополнительные закладные узделя

Марка	Узделя закладные			Всего
	Арматура класса	прокат		
Элементы	A III			
	ГОСТ 5781-82	ГОСТ 13903-74	ГОСТ 8509-78	
	Ф10	δ:6	У55+δ3*6	
ПС60.18.2.0-3Я-31	04	1.12	2.74	4.26

М.П. Ивановой проект 416-7-249.87 Албем III

Ш.№. № поз. / название и дата / ВЗам. Ш.№.А

привязан

Нач. отд.	Поповичкин	<i>[Signature]</i>	11.06.85
Н.Контр.	Солдаткина	<i>[Signature]</i>	11.06.85
Т.спец.	Поляков	<i>[Signature]</i>	11.06.85
Рук. гр.	Копыбанова	<i>[Signature]</i>	11.06.85
Ст. инж.	Пастышева	<i>[Signature]</i>	11.06.85

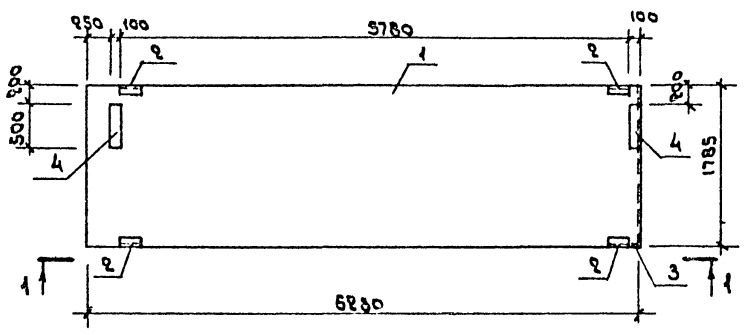
ТП 416-7-249.87 КЖ.И.59

Панель стеновая
ПС60.18.2.0-3Я-31

Стадия	Масса	Масштаб
Р	1900	1:50
Лист	Листов 7	

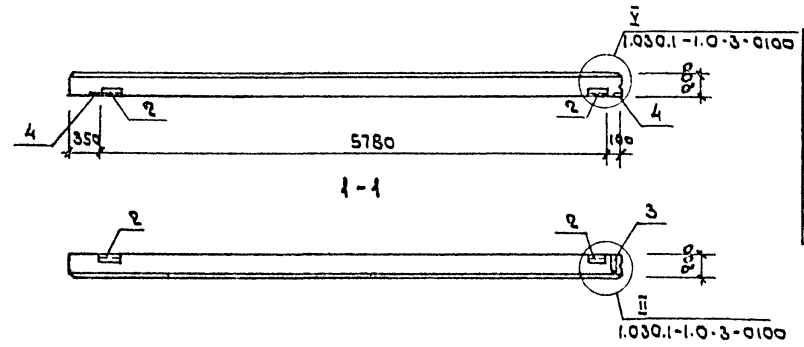
ГИПРОРЕЧТРАНС

Мушовой проект 416-7-249.87 Аллбан. III



Формат	Зона	Поз.	Обозначение	Наименование	Кол	Примечание
				Сборочные единицы		
				панель стеновая		
A3	1	1.030.1-1.1-1	23-18	ПС62.5.18.2.0-3Я-1	1	
				Изделия закладные		
A4	2	1.030.1-1.1-3-30-01		М2	4	
A4	3	1.030.1-1.1-3-33		М6	1	
A4	4	1.030.1-1.1-3-34-01		М4	2	

Ведомость расхода стали на дополнительные закладные изделия.

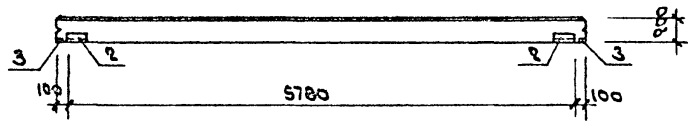
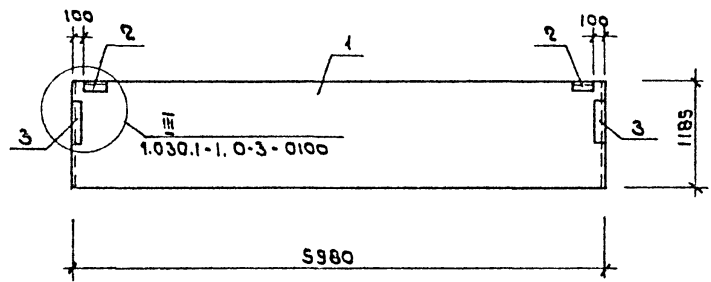


Марка элемента	Изделия закладные				Всего
	Анкеры класса АIII		Прокам		
	ГОСТ 5781-82	ГОСТ 19903-74	ГОСТ 8509-72		
ПС62.5.18.2.0-3Я-1.31И	2.02	3.60	6.92	5.48	18.02

И.В.И.И.И. Проект и дата 1980.06.18

ПРИБЯЗАН		ТП 416-7-249.87		КЖ.И.60	
		панель стеновая		Стандарт	Масштаб
		ПС62.5.18.2.0-3Я-1.31И		Р	1:50
				Лист	Листов 1
И.В.И.И.И.		нач.отд. Половинкин	11.01.81	ГИПРОРЕЧТРАНС	
		н.ком. Соловьев	11.01.81		
		гл. спец. Паляков	11.01.81		
		рзк. гр. Кольванова	11.01.81		
		ст. инж. Пасысаева	11.01.81		

Мушовой проект 416-7-249.87 Альбом III



Формат	Зона	Пос.	Обозначение	Наименование	Кол.	Примечание
				Сборочные единицы		
				Панель стеновая		
A3	1		1.030.1-1.1-1-05-17	ПС60.12.2,0-2Я	1	
				Узлы закладные		
A4	2		1.030.1-1.1-3-30-01	М2	2	
A4	3		1.030.1-1.1-3-34-01	М14	2	

Ведомость расхода стали на дополнительные закладные изделия

Марка элемента	Узлы закладные						Всего
	Арматура		Прокат				
	Класса						
	AIII						
	ГОСТ 5781-82	ГОСТ 19903-74	ГОСТ 8509-78				
	φ10	δ:6	δ:8	457 #63.6			
ПС60.12.2,0-2Я	1.12	2.48	6.28	2.74		12.62	

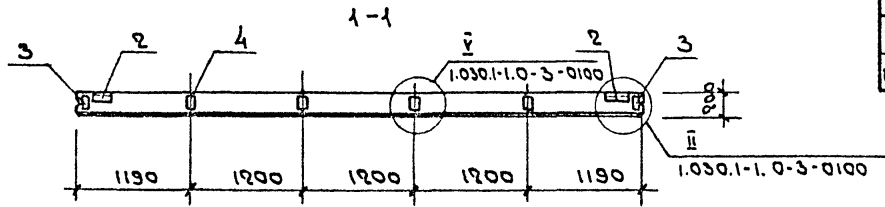
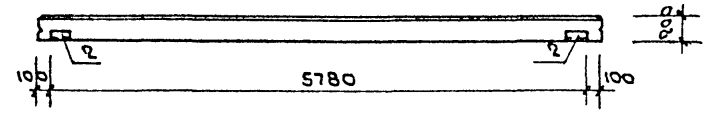
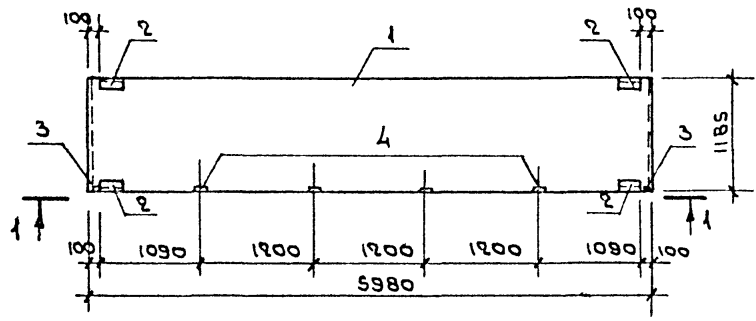
Учебно-методический и нормативный сборник

ПРИВЯЗКА

И.О.И.	Поповичкин	11.06.85
Н.Контр.	Солдатенкова	11.06.85
П.спец.	Поляков	11.06.85
П.У.Р.П.	Копыланова	11.06.85
Ст.инж.	Павлова	11.06.85

ТН 416-7-249.87			КЖ.И. 61		
Панель стеновая			Статус	Масса	Масштаб
ПС60.12.2,0-2Я-34			Р	1280	1:50
			Лист	Листов ?	
ГИПРОРЕЧТРАНС					

Титульный проект 416-7-249.87 Альбом III



Формат	Зона	Поз.	Обозначение	Наименование	Кол. на чел.		Примечание
					КЖ	И.БЭ	
				Сборочные единицы			
				Панель стеновая			
		1	1.030.1-1.1-1 05-18	ПС60.12.2.0-4Я	1		
			05-19	ПС60.12.2.0-6Я		1	
				Изделия закладные			
		2	1.030.1-1.1-3-30-01	М2	4	4	
		3	1.030.1-1.1-3-33	М6	2	2	
		4	1.030.1-1.1-3-36	М9	4	4	

Ведомость расхода стали на дополнительные закладные изделия

Марка элемента	Изделия закладные					Всего
	Арматура класса	Прокат				
		АIII		Гост 19903-74		
	Гост 5781-82	Гост 19903-74	Гост 8509-78			
Ф10	δ=6	δ=8	L65* +63*6			
ПС60.12.2.0-4Я-4Э	3.32	2.24	5.28	5.48	16.32	
ПС60.12.2.0-6Я-4Э	3.32	2.24	5.28	5.48	16.32	

Обозначение	Марка	Масса кг
КЖ.И.БЭ	ПС60.12.2.0-4Я-4Э	1320
-01	ПС60.12.2.0-6Я-4Э	1520

Привязан

Нач. отд.	Полавинкин	<i>[Signature]</i>	1.08.88
И. контр.	Солдатенков	<i>[Signature]</i>	1.08.88
Гл. спец.	Поляков	<i>[Signature]</i>	1.08.88
Рук. пр.	Копытцова	<i>[Signature]</i>	1.08.88
Ст. инж.	Посвисаева	<i>[Signature]</i>	1.08.88

ТП 416-7-249.87 КЖ.И.БЭ

Панель стеновая
(ПС60.12.2.0-4Я-4Э)
(ПС60.12.2.0-6Я-4Э)

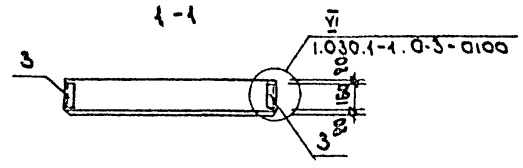
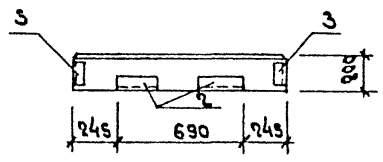
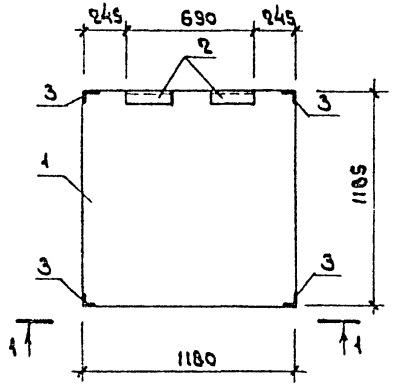
Стация	Масштаб
Р	1:50

Лист 1 из 1

ГИПРОЕКТРАНС

Шиб. № подл. Подпись и дата Взам. инж.б.

УИВ № 102/1991 (подпись и печать) ИВБ.Н.А. Миловой проем 416-7-249.87 АнбСом III

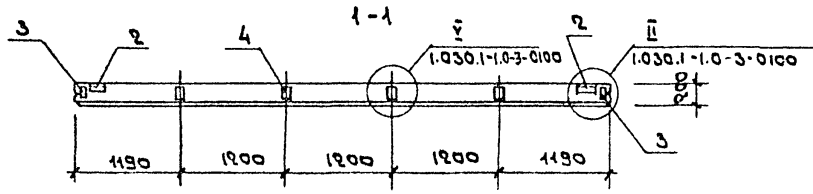
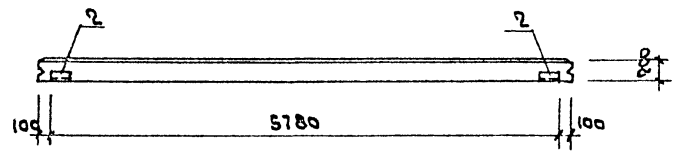
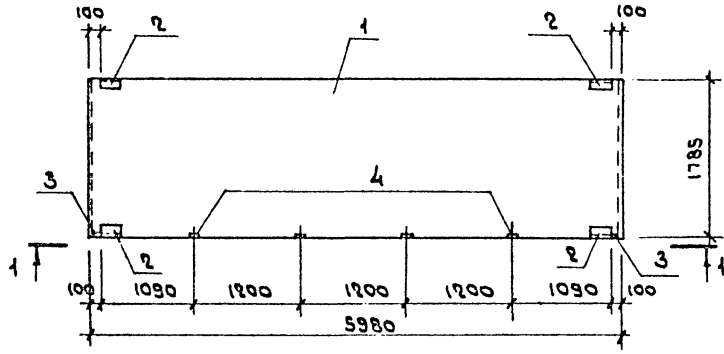


Формат	Зона	поз.	Обозначение	Наименование	Кол	Примечание
				Сборочные единицы		
				Панель стеновая		
AS	1	1.030.1-1.1-1	60-09	ЭПС 12.12.2.0-Я	1	
				Узделия закладные		
AK	2	1.030.1-1.1-3	30-01	М2	2	
AK	3	1.030.1-1.1-3	35-01	М11	4	

Ведомость расхода стали на дополнительные закладные изделия

Марка элемента	Узделия закладные				Всего
	Арматура класса	Прокат			
		А III	гост 19903-74	гост 8509-72	
	φ10	δ=6	63*63*6		
ЭПС 12.12.2.0-Я-59	2.16	1.12	642		9.70

Привязан		ТП 416-7-249.87		КЖ.И. 63	
нач. отд.	подоб. инж.	Панель стеновая		Стандарт	Масса
Н. констр.	Солдаткина	ЭПС 12.12.2.0-Я-59		Р	250
Ин. спец.	Поляков			Лист	Листов 1
РЗК. ГР	Канбибанова				
Ст. инж.	Посысаева				
ИВБ. Н.А.				ГИПРОРЕЧТРАНС	



Марка	Зона	поз.	Обозначение	Наименование	Кол	приме-чание
				Сборочные единицы		
				панель стеновая		
А3	1		1.030.1-1.1-1 07-21	ПС60.18.2,0-3Я	1	
				Изделия закладные		
А4	2		1.030.1-1.1-3-30-01	М2	4	
А4	3		1.030.1-1.1-3-33	М6	2	
А4	4		1.030.1-1.1-3-36	М9	4	

Ведомость расхода стали на дополнительные закладные изделия

Марка элемента	Изделия закладные				Всего
	Арматура класса	Прокат			
		ГОСТ			
ПС60.18.2,0-3Я	АIII	ГОСТ 5781-82	ГОСТ 19903-74	ГОСТ 8509-78	16,32
		Φ10	δ=6 δ=8	Л65 Л83 Л6	
		3,32	2,24 5,28	5,48	

Инв. № прож. 416-7-249.87

привязан

И.контр.	Солдатенко	11.06.85
М.спец.	Поляков	11.06.85
Рук.пр.	Колыбанова	11.06.85
Ст.инж.	Посысеева	11.06.85

ТП 416-7-249.87 -КЖ.И.64

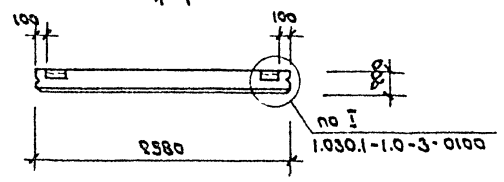
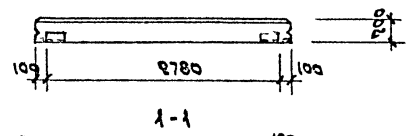
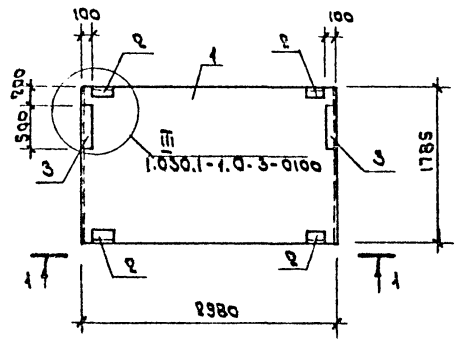
панель стеновая
ПС60.18.2,0-3Я-4Я

Статус	Масса	Масштаб
Р	1900	1:50

Лист 1 из 1

ГИПРОРЕЧТРАНС

Миловой проект 416-7-249.87 Альбом III



Проект	Зона	но.	Обозначение	Наименование	Кол.	примечание
				сборочные единицы		
				панель стеновая		
A3	1	1.030.1-1.1-1-03-15	ПСЗО.18-2,0-6Я	1		
A4	2	1.030.1-1.1-3-30-01	М2	4		
A4	3	1.030.1-1.1-3-34-01	М14	2		

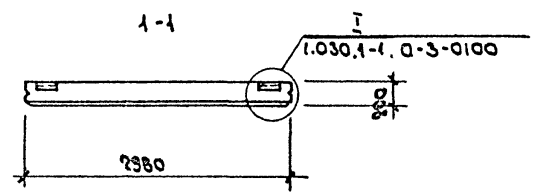
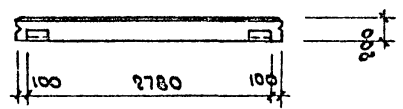
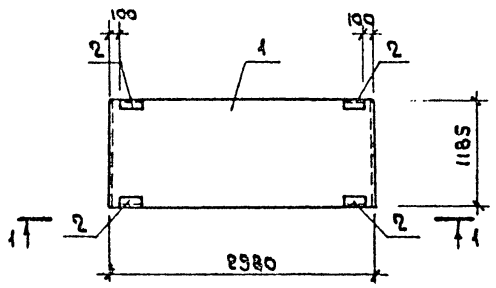
Ведомость расхода стали на дополнительные закладные изделия

Марка элемента	Изделия закладные						Всего
	Арматура класса		прокат				
	AIII						
	гост 5781-82	гост 19903-74	гост 8503-74				
φ10	φ6	φ8	153 × 63 × 8				
ПСЗО.18.2,0-6Я-34	152	3.6	6.28	5.48			15.88

ТП 416-7-249.87			КЖ.И.66		
панель стеновая			Стация	Масса	Масштаб
ПСЗО.18.2,0-6Я-34			Р	360	1:25
			Лист	Листов /	
ГИПРОЕКТРАНС					

привязан					
Нач. отд.	Моловник	<i>[Signature]</i>	11.06.85		
Н. контр.	Солдатенко	<i>[Signature]</i>	11.06.85		
Гл. спец.	Поляков	<i>[Signature]</i>	11.06.85		
Рук. гр.	Колыванова	<i>[Signature]</i>	11.06.85		
Ст. инж.	Посысеева	<i>[Signature]</i>	11.06.85		

Шифр. н.о. разработчик и дата выдачи чертежа



Формат	Зона	пос.	Обозначение	Наименование	Кол	приме-чание
				Сборочный чертеж		
				Панель стеновая		
A3	1		1.030.1-1.1-1 02-09	ПС30.12.20-6Я	1	
				Изделия закладные		
A4	2		1.030.1-1.1-3-30-01	М2	4	

Ведомость расхода стали на дополнительные закладные изделия.

Марка элемента	Изделия закладные			Всего	
	Арматура класса		Прокат		
	AIII				
	ГОСТ 5781-82	ГОСТ 19903-74	ГОСТ 8509-72		
ПС30.12.20-6Я-56	0.8		2.24	5.48	8.52

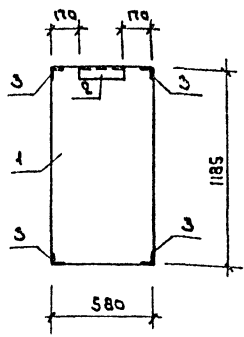
Мушкетер проект 416-7-249.87 Арх.Сом III

Циб.№: не заполнено и дата встав. инв.

прибязан					
	нач.отг	Половинкин	<i>[Signature]</i>	11.06.85	
	И.Камп	Сарагатеику	<i>[Signature]</i>	11.06.85	
	Гл. спец	Полыкоз	<i>[Signature]</i>	11.06.85	
	Рук. гр.	Халыбанова	<i>[Signature]</i>	11.06.85	
Циб.№	Ст. инж	Пасвисаева	<i>[Signature]</i>	11.06.85	

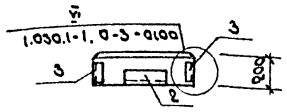
ТП 416-7-249.87		КЖ.И. 67	
Панель стеновая ПС30.12.20-6Я-56	Стандия	Масса	Масштаб
	Р	640	1:50
	Лист	Листов 1	
ГИПРОРЕЧТРАНС			

III Альбом 416-7-249.87 проект Миловоц



Ведомость расхода стали на дополнительные закладные изделия

Марка элемента	Изделия закладные			Всего
	Арматура класса		Прокат	
	АIII			
	гост5781-82	гост19903-79	гост8529-78	
	φ12	δ=6	163*163*6	
2псб.18.2.0-Я-60	1.96	0.56	5.05	7.57



Формат	Зона	пос.	Обозначение	Наименование	Кол.	примечание
				Сборочные единицы		
				Панель стеновая		
A3	1	1.030.1-1.1-1	58-09	2псб.18.2.0-Я	1	
				Изделия закладные		
A4	2	1.030.1-1.1-3	30-01	м2	1	
A4	3	1.030.1-1.1-3	35-01	м11	4	

привязан

инв.№

ТП 416-7-249.87 КЭЖ.И.68

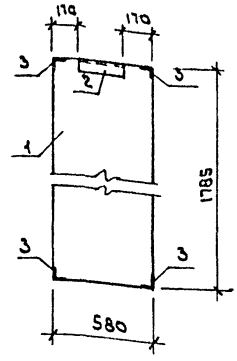
панель стеновая 2псб.18.2.0-Я-60	этадия	масса	масштаб
	Р	130	1:25
	лист	листов 1	

ГИПРОЕКТРАНС

лист № 0000, подпись и дата Взам.инв.№

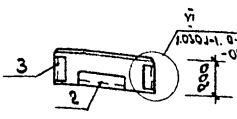
нач.отд.	Половинкин	10.08.85
н.контр.	Солдатенков	10.08.85
гл.спец.	Поляков	10.08.85
рук.гр.	Калибанова	10.08.85
ст.инж.	Насыбаева	10.08.85

III Альбом 416-7-249.87 проект Миловоц



Ведомость расхода стали на дополнительные закладные изделия

Марка элемента	Изделия закладные			Всего
	Арматура класса		Прокат	
	АIII			
	гост5781-82	гост19903-79	гост8529-78	
	φ12	δ=6	163*163*6	
2псб.18.2.0-Я-60	1.96	0.56	5.05	7.57



Формат	Зона	пос.	Обозначение	Наименование	Кол.	примечание
				Сборочные единицы		
				Панель стеновая		
A3	1	1.030.1-1.1-1	58-12	2псб.18.2.0-Я	1	
				Изделия закладные		
A4	2	1.030.1-1.1-3	30-01	м2	1	
A4	3	1.030.1-1.1-3	35-01	м11	4	

привязан

инв.№

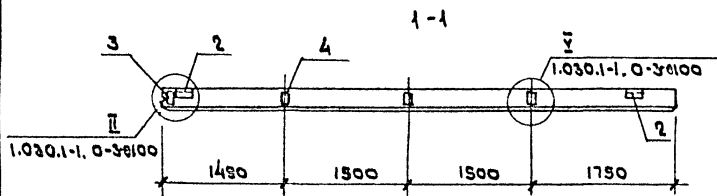
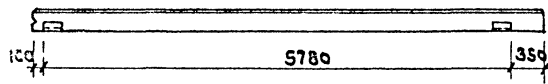
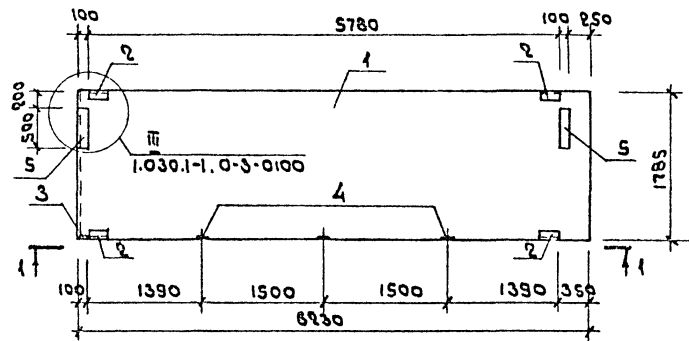
ТП 416-7-249.87 КЭЖ.И.69

панель стеновая 2псб.18.2.0-Я-60	этадия	масса	масштаб
	Р	130	1:25
	лист	листов 1	

ГИПРОЕКТРАНС

лист № 0000, подпись и дата Взам.инв.№

нач.отд.	Половинкин	10.08.85
н.контр.	Солдатенков	10.08.85
гл.спец.	Поляков	10.08.85
рук.гр.	Калибанова	10.08.85
ст.инж.	Насыбаева	10.08.85



Марка	Зона	поз.	Обозначение	Наименование	Кол.	Примечание
Сборочные единицы						
панель стеновая						
А3	1		1.030.1-1.1-1 15-18	ПСБЭС.18.20-3Я-2	1	
Изделия закладные						
А4	2		1.030.1-1.1-3-30-01	М2	4	
А4	3		1.030.1-1.1-3-33	М6	1	
А4	4		1.030.1-1.1-3-36	М9	3	
А4	5		1.030.1-1.1-3-34-01	М14	2	

Ведомость расхода стали на дополнительные закладные изделия.

Марка элемента	Изделия закладные						Всего
	Арматура класса	прокат					
		АIII	ГОСТ 19903-74		ГОСТ 8509-72		
	ГОСТ 5781-82	ГОСТ 10903-74	ГОСТ 8509-72				
	φ10	δ=6	δ=8	Л65 φ63x6			
ПСБЭС.18.20-3Я-2	3,16	3,6	9,92	548			22,16

ТП 416-7-249.87

КЖ.И.70

панель стеновая
ПСБЭС.18.20-3Я-2.4Я

Старая Масса Масштаб

Р 2020 1:50

Лист Листов 1

ГИПРОЕКТРАНС

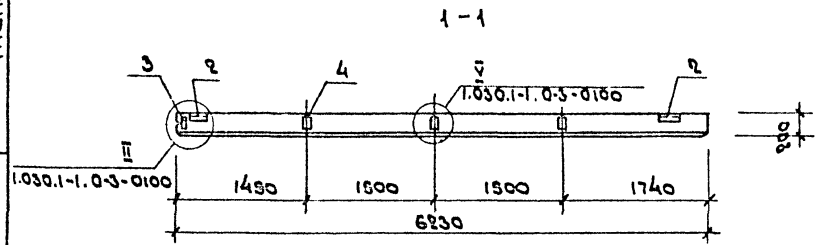
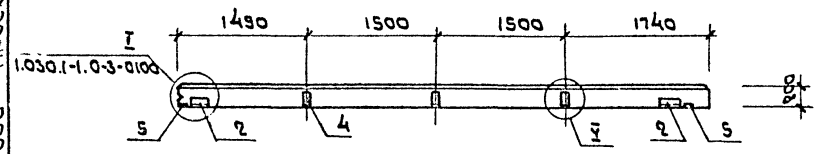
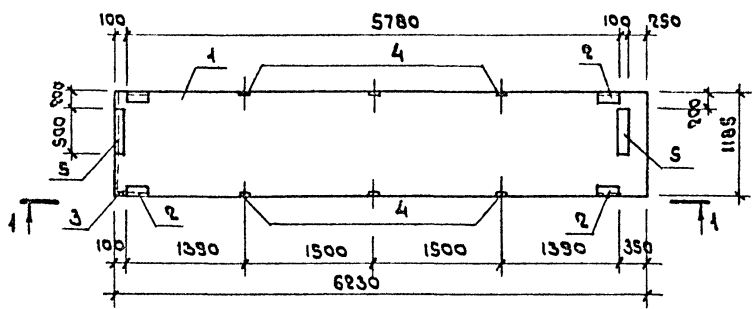
ПРИВЯЗКА

нач.омс	Половинкин	<i>Мло</i>	11.28.85
Н.конмс	Солдатенко	<i>С</i>	11.28.85
Гл.спец	Полыко	<i>П</i>	11.28.85
рук.гр	Кальманова	<i>К</i>	11.28.85
ст.инж	Посысаева	<i>П</i>	11.28.85

ИМБ.№

ИМБ.№: 416-7-249.87 проект Минервол Албам III

Албом II
 416-7-249.87
 Миловой проехм



Формат	Зона	Поз.	Обозначение	Наименование	Кол.	Примечание
				сборочные единицы		
				Панель стеновая		
A3	1	1.030.1-1. 1-1. 15-15		ПСБЭС.12.2.0-4Я-2	1	
				Изделия закладные		
A4	2	1.030.1-1. 1-3-30-01		М2	4	
A4	3	1.030.1-1. 1-3-33		М6	1	
A4	4	1.030.1-1. 1-3-36		М9	6	
A4	5	1.030.1-1. 1-3-34-01		М14	2	

Ведомость расхода стали на дополнительные закладные изделия

Марка элемента	Изделия закладные						Всего
	Арматура класса		Прокат				
	AIII						
	ГОСТ 5781-82	ГОСТ 19903-74	ГОСТ 50372				
φ10	φ=6	φ=8	163* 163*6				
ПСБЭС.12.2.0-4Я-2.4Я-2	4.30	3.68	1232	5.48			26.38

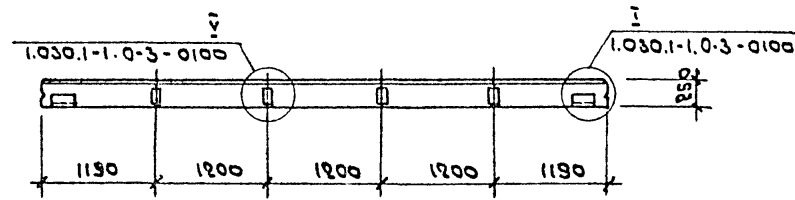
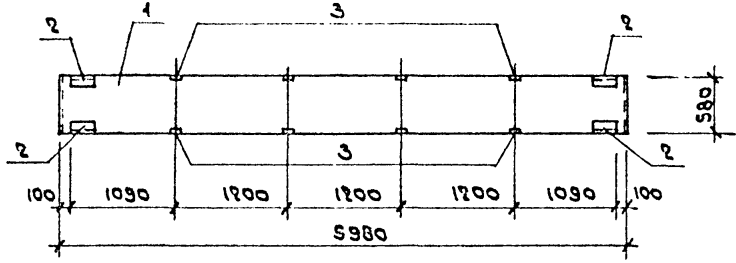
Шифр по плану и дата выдачи

ПРОВЕРКА

И.М.И.	Нач.отд	Половинкин	11.01.85
И.М.И.	Н.конст	Сандатенкова	11.01.85
И.М.И.	Гл.спец	Поляков	11.01.85
И.М.И.	Рук.гр.	Колыванова	11.01.85
И.М.И.	Ст.инж	Посвистаева	11.01.85

ТП 416-7-249.87 КЖ.И.71			
Панель стеновая		Стадия	Масса
ПСБЭС.12.2.0-4Я-2.4Я-2		Р	1360
		лист	1:30
		лист	из 30
ГИПРОЕКТРАНС			

№ подл. проект 415-7-249.87 Албем III
 Милевой проект



Формат	Зона	Пос.	Обозначение	Наименование	Кол.	Примечание
				Сборочные единицы		
				панель стеновая		
А3	1		1.030.1-1.1-1 04-14	ПС60.6.25-6Я	1	
				Изделия закладные		
А4	2		1.030.1-1.1-3-30-01	М2	4	
А4	3		1.030.1-1.1-3-36	М3	8	

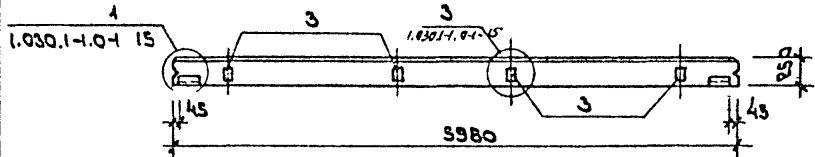
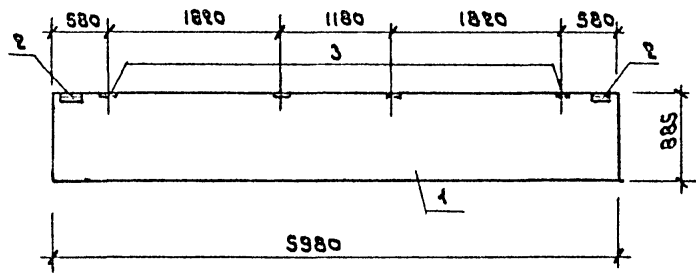
Ведомость расхода стали на дополнительные закладные изделия.

Марка элемента	Изделия закладные						Всего
	Арматура класса		Прокат				
	АIII						
	Гост 5781-82	Гост 19903-74	Гост 8509-73				
ПС60.6.25-6Я-44	φ10	δ=6	δ=8	1.65 +63+6			19.56
	3.84	2.24	8.0	5.48			

привязан

		ТП 415-7-249.87		КЖ.И.72	
		панель стеновая		Стандия	Масса
		ПС60.6.25-6Я-44		Р	820
				Лист	Листов
				1:25	
				ГППРРОСИТРОИИ	

Нач.отд. Половинкин
 И.Контр. Солдатенкова
 Гл.спец. Поляков
 Рук.гр. Кабанова



Формат	Зона	№	Обозначение	Наименование	Кол.	Примечание
				Сборочные единицы		
				панель стеновая		
А2	1	1.030.1-1.1-1	04-18	ПС60.9-2,5-2Я	1	
				Изделия закладные		
А4	2	1.030.1-1.1-3	30	М1	2	
А4	3	1.030.1-1.1-3	36	М3	4	

Ведомость расхода стали на дополнительные закладные изделия

Марка элемента	Изделия закладные					Всего
	Арматура класса		Прокат			
	АIII					
	гост 5781-82	гост 19903-74	гост 8509-74			
ПС60.9-2,5-2Я-6	2.04	1.12	4.0	2.06	9.22	

Мушкетер проект 416-7-249.87 Архивом III

Имя, фамилия, должность и дата 30.04.2011

привязан			
Имя.отг	Половинкин	<i>[Signature]</i>	11.06.15
Имя.компр	Сороженко	<i>[Signature]</i>	11.06.15
Имя.спец	Поляков	<i>[Signature]</i>	11.06.15
Имя.пр.	Копытанова	<i>[Signature]</i>	11.06.15
Имя.инж	Посысаява	<i>[Signature]</i>	11.06.15

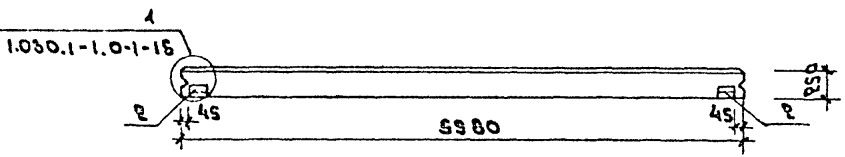
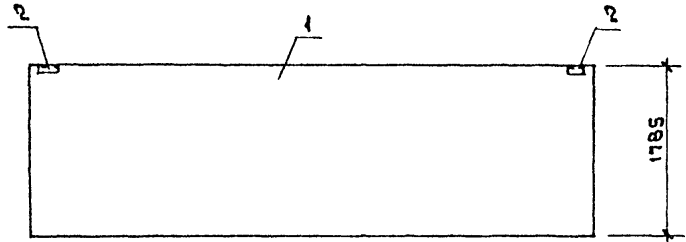
ТП 416-7-249.87 КЖ.И.73

Панель стеновая ПС60.9.2,5-2Я-6.

Этажи	Масса	Масштаб
Р	1200	1:50
Лист	Листов	

ГИПРОРЕЧТРАНС

Мушкетер проект 416-7-249.87 Альбом III



Код	Кол.	Обозначение	Наименование	Кол.	Примечание
			Сборочные единицы		
			панель стеновая		
А3	1	1.030.1-1. 1-1 07-25	ПС 60.18.2,5-2Я	1	
			Изделия закладные		
А4	2	1.030.1-1. 1-3 30	М1	2	

Ведомость расхода стали на дополнительные закладные изделия.

Марка элемента	Изделия закладные			Всего
	Арматура	Прокат		
	Класса			
	А III			
	ГОСТ 5781-82	ГОСТ 19903-74	ГОСТ 8509-78	
	φ10	δ=6	465*53*6	
ПС60.18.2,5-2Я-1	0.52	1.12	2.06	3.70

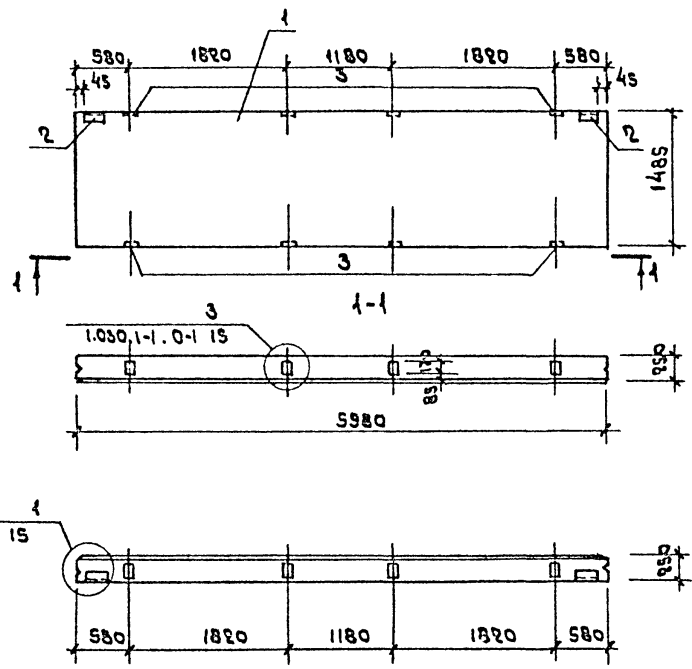
привязан

инв. н°

ТП 416-7-249.87		КЭС.И. 74	
Панель стеновая		стадия	масса
ПС60.18.2,5-2Я-1		Р	2360
		масштаб	1:50
		лист	листа в 1
ГИПРОРЕЧТРАНС			

Нач. отд.	Половинкин	11.06.85
Н. контр.	Солдатенков	11.06.85
Гл. спец.	Поляков	11.06.85
Рук. гр.	Колыбанова	11.06.85
Ст. инж.	Павлова	11.06.85

Мушкетер проект 416-7-249.87 Албстан III



Формат	Зона	поз.	Обозначение	Наименование	кол	приме-чание
				Сборочные единицы:		
				панель стеновая		
А3	1		1.030.1-1. 1-1 06-16	пс60.15.2,5-2,9	1	
				Изделия закладные		
А4	2		1.030.1-1. 1-3 30	М1	2	
А4	3		1.030.1-1. 1-3 36	М9	8	

Ведомость расхода стали на дополнительные закладные изделия.

Марка элемента	Изделия закладные					Всего
	Арматура класса		Прокат			
	А III					
	гост 5781-62	гост 9903-74	гост 8503-72			
	φ10	δ-6	δ-8	Л63хх63х6		
пс60.15.2,5-2,9-9	3,56	1,12	8,0	2,06	14,74	

Испол: погн, кривич и гомат, Бзар, Шибк

ПРИВЯЗАН

	нач.отс	Половинкин	<i>[Signature]</i>	11.06.85
	Н.контр	Солдатенков	<i>[Signature]</i>	11.06.85
	Ин.спец.	Палаяков	<i>[Signature]</i>	11.06.85
	ПЗР.гр.	Кольбанава	<i>[Signature]</i>	11.06.85
ИЖ.№:	Ст.инж	Посысаева	<i>[Signature]</i>	11.06.85

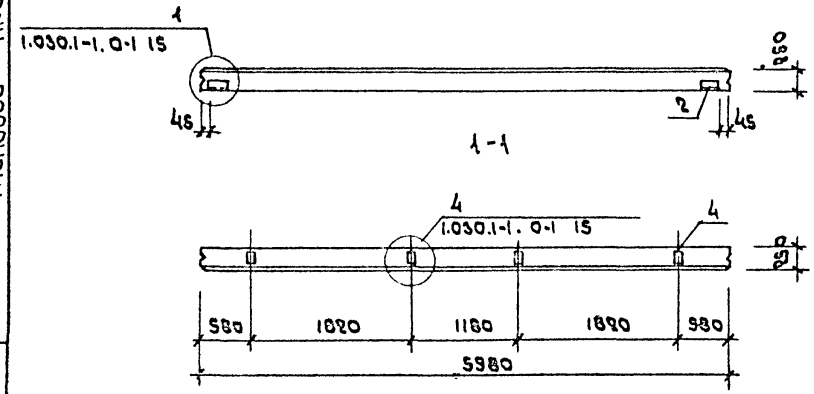
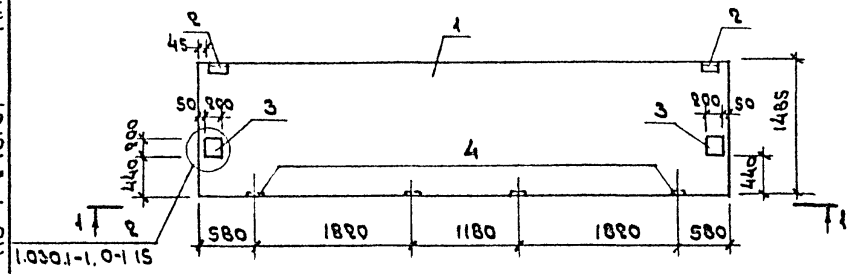
Т П 416-7-249.87 КЖ.И.75

Панель стеновая пс60.15.2,5-2,9-9

Стандарт	Масса	Масштаб
Р	2000	1:50
Лист	Листов 1	

ГИПРОРЕЧТРАНС

Инв. № прог. (проект) и серия (вариант) **Таблица 1**
 Типовой проект **416-7-249.87** **Албсбм III**



Кол.	Зона	пос.	Обозначение	Наименование	Кол.	примечание
				сборочные единицы		
				панель стеновая		
РЗ	1	1.030.1-1. 1-1 06-16		ПС60.15.2,5-2Я	1	
				изделия закладные		
А4	2	1.030.1-1. 1-3 30		М1	2	
А4	3	1.030.1-1. 1-3 31		М5	2	
А4	4	1.030.1-1. 1-3 36		М9	4	

Ведомость расхода стали на дополнительные закладные изделия

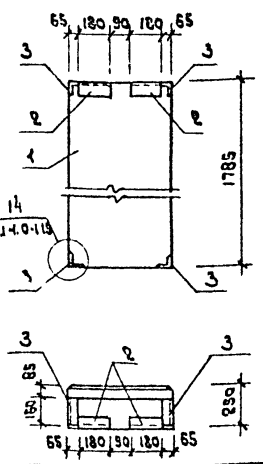
Марка элемента	Изделия закладные						Всего
	Арматура класса А III		Прокат				
	ГОСТ 5781-82	ГОСТ 19903-79			ГОСТ 8309-78		
	Ф10	8-6	8-8	8-10	8-12	Л50х63х6	
ПС60.15.2,5-2Я-12	2,92	1,12	4,0	6,32	7,58	2,06	24,0

привязан		Т П 416-7-249.87		КЭС.И.76	
		панель стеновая		Статус/Масса	Масштаб
		ПС60.15.2,5-2Я-12		Р	2000 1:50
				лист	листов 1
инв. №		нач.отг. Половинкин		ГИПРОРЕКТРАНС	
		М.контр. Салгаменкова			
		П.спец. поляков			
		РЭК.ГР. Колыбанова			
		ст.инж. Пасыкаева			

Альбом III

проект 416-7-249.87

Муловый проект



Ведомость расхода стали на дополнительные закладные изделия

Марка элемента	Изделия закладные			Всего
	Арматура класса	прокат		
	ГОСТ 5781-82	ГОСТ 10903-74	ГОСТ 8509-72	
2ПСБ.18.2,5-Я-1	2.28	1.12	5.74	9.14

Формат	Зона	поз.	Обозначение	Наименование	Кол.	примечание
				сборочные единицы		
				панель стеновая		
А3	1	1.030.1-1.1-1	59-13	2ПСБ.18.2,5-Я	1	
				изделия закладные		
А4	2	1.030.1-1.1-3	30	М1	2	
А4	3	1.030.1-1.1-3	35-01	М11	4	

привязан

инв.н:	
--------	--

ТП 416-7-249.87 КЖ.И.77

Панель стеновая 2ПСБ.18.2,5-Я-1

стадия	масса	масштаб
Р	260	1:25

ГИПРОРЕЧТРАНС

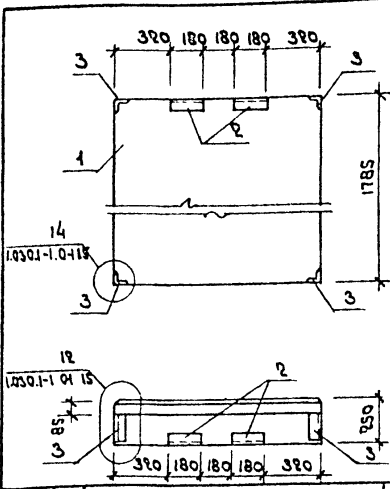
инв.н: позн. Подпись и дата Взам. инв.н:

нач. отд.	подписан	инв.н:
Н. Коитр	Солдатенкова	1.01.85
Гл. спец.	Поляков	1.01.85
Фак. гр.	Колыбанова	1.01.85
Ст. инж.	Пасыкаева	1.01.85

Альбом III

проект 416-7-249.87

Муловый проект



Ведомость расхода стали на дополнительные закладные изделия

Марка элемента	Изделия закладные			Всего
	Арматура класса	прокат		
	ГОСТ 5781-82	ГОСТ 10903-74	ГОСТ 8509-72	
2ПСБ.18.2,5-Я-1	2.28	1.12	5.74	9.14

Формат	Зона	поз.	Обозначение	Наименование	Кол.	примечание
				сборочные единицы		
				панель стеновая		
А3	1	1.030.1-1.1-1	61-15	2ПСБ.18.2,5-Я-1	1	
				изделия закладные		
А4	2	1.030.1-1.1-3	30	М1	2	
А4	3	1.030.1-1.1-3	35-01	М11	4	

привязан

инв.н:	
--------	--

ТП 416-7-249.87 КЖ.И.78

Панель стеновая 2ПСБ.18.2,5-Я-1

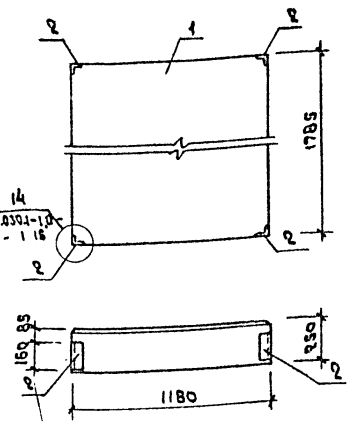
стадия	масса	масштаб
Р	550	1:25

ГИПРОРЕЧТРАНС

инв.н: позн. Подпись и дата Взам. инв.н:

нач. отд.	подписан	инв.н:
Н. Коитр	Солдатенкова	1.01.85
Гл. спец.	Поляков	1.01.85
Фак. гр.	Колыбанова	1.01.85
Ст. инж.	Пасыкаева	1.01.85

Штробов проект 416-7-249.87 Альбом III



Ведомость расхода стали на дополнительные закладные изделия

Марка Элемента	Изделия закладные		Всего
	Арматура класса	Прокат	
	AIII		
	гост 5781-82	гост 8509-78	
зпс 12.18.25-я-4	1.76	3.62	5.44

Зона	пос.	Обозначение	Наименование	Кол.	примечание
Сборочные единицы					
панель стеновая					
1	1-1	1.030.1-1.1-1 61-13	зпс 12.18.25-я	1	
2	1-3	1.030.1-1.1-3 35-01	изделие закладное М11	4	

привязан

инв. №	
--------	--

ТП 416-7-249.87 КЖ.Н.73

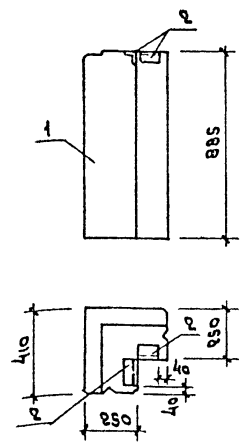
панель стеновая зпс 12.18.25-я-4	Старая	Масса	Плотность
	Р	470	1:25

Лист Листов 1
ГИПРОРЕЧТРАНС

инв. № подл. Проект и дата

нач. отд.	Моловчик	М.И.	М.И.
Н.Контр.	Солдатенков	М.И.	М.И.
пл. спец.	Поляков	М.И.	М.И.
рук. гр.	Колыбанова	М.И.	М.И.
ст. инж.	Павлова	М.И.	М.И.

Штробов проект 416-7-249.87 Альбом III



Ведомость расхода стали на дополнительные закладные изделия

Марка Элемента	Изделия закладные		Всего
	Арматура класса	Прокат	
	AIII		
	гост 5781-82	гост 8509-78	
зпс 41.30.25-я-1	0.4	1.38	1.78

Зона	пос.	Обозначение	Наименование	Кол.	примечание
Сборочные единицы					
панель зпс 41.30.25-я					
1	1-1	1.030.1-1.1-1 68-16	панель зпс 41.30.25-я	1	
2	1-3	1.030.1-1.1-3 30-04	изделие закладное М18	2	

привязан

инв. №	
--------	--

ТП 416-7-249.87 КЖ.Н.80

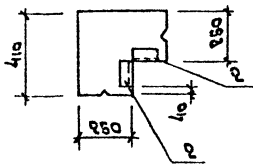
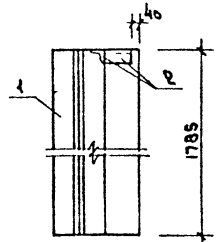
панель стеновая зпс 41.30.25-я-1	Старая	Масса	Плотность
	Р	110	1:20

Лист Листов 1
ГИПРОРЕЧТРАНС

инв. № подл. Проект и дата

нач. отд.	Моловчик	М.И.	М.И.
Н.Контр.	Солдатенков	М.И.	М.И.
пл. спец.	Поляков	М.И.	М.И.
рук. гр.	Колыбанова	М.И.	М.И.
ст. инж.	Павлова	М.И.	М.И.

III Альбом проект 416-7-249.87



Ведомость расхода стали на дополнительные закладные изделия.

Марка элемента	Изделия закладные			Всего
	Арматура класса	Прокал		
	AIII			
	гост 5781-82	гост 19903-74	гост 8509-72	
	Ф10	δ=6	1.657 2.6346	
зпс 41.180.25-я-1	0.4	1.12	1.38	2.90

Кол.	примечание	Наименование	Обозначение	Зона	Формат
		Сборочные единицы			
1		панель зпс 41.180.25-я	1.030.1-1.1-1 68-20		
2		Изделие закладное М18	1.030.1-1.1-3 30-04		

привязан

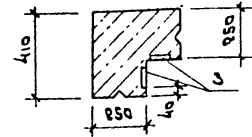
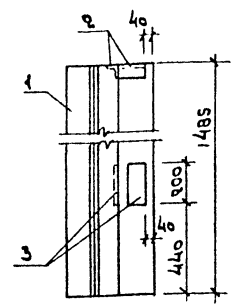
инв. №

ТП 416-7-249.87 КЖ.И.81

Панель стеновая зпс 41.180.25-я-1	статус	Масса	Масштаб
	Р	220	1:20
	лист	листов 1	
ГИПРОРЕЧТРАНС			

нач. отд.	подписчик	11.08.85
и.контр.	содержатель	11.08.85
и. спец.	получивший	11.08.85
рук. гр.	Колыбанова	11.08.85
ст. инж.	Посысаева	11.08.85

III Альбом проект 416-7-249.87



Ведомость расхода стали на дополнительные закладные изделия.

Марка элемента	Изделия закладные			Всего
	Арматура класса	Прокал		
	AIII			
	гост 5781-82	гост 19903-74	гост 8509-72	
	Ф8	Ф10	δ=6 δ=8	1.657 2.6346
зпс 41.180.25-я-2	0.35	0.4	1.8	2.52
				1.38
				6.46

Кол.	примечание	Наименование	Обозначение	Зона	Формат
		Сборочные единицы			
1		панель зпс 41.180.25-я	1.030.1-1.1-1 68-13		
2		Изделие закладное М18	1.030.1-1.1-3 30-04		
2		М19	1.030.1-1.1-3 34-02		

привязан

инв. №

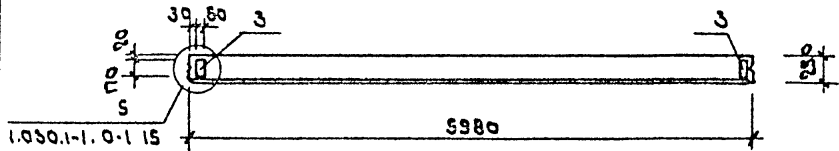
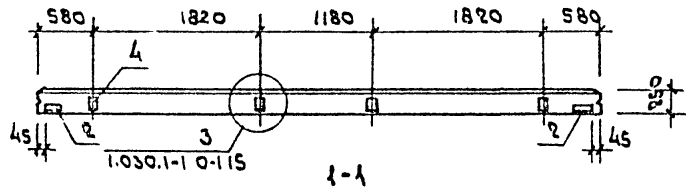
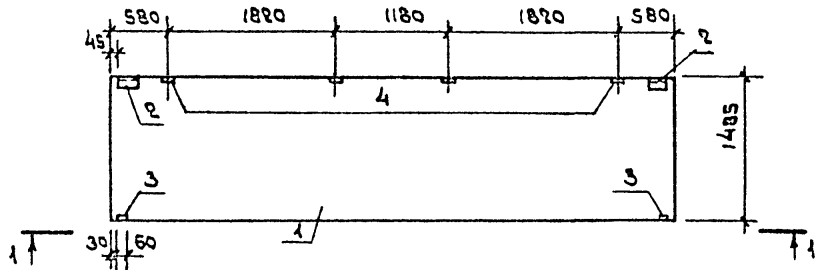
ТП 416-7-249.87 КЖ.И.82

Панель стеновая зпс 41.180.25-я-2	статус	Масса	Масштаб
	Р	190	1:20
	лист	листов 1	
ГИПРОРЕЧТРАНС			

нач. отд.	подписчик	11.08.85
и.контр.	содержатель	11.08.85
и. спец.	получивший	11.08.85
рук. гр.	Колыбанова	11.08.85
ст. инж.	Посысаева	11.08.85

III Анбон

Мушовой проект 416-7-249.87



Код	Зона	Поз.	Обозначение	Наименование	Кол	Примечание
				Сборочные единицы		
				панель стеновая		
А2	1	1.030.1-1. 1-1	06-16	ПС60.15.2,5-2Я	1	Узделя закладные
А4	2	1.030.1-1. 1-3	30	М1	2	
А4	3	1.030.1-1. 1-3	33	М6	2	
А4	4	1.030.1-1. 1-3	36	М8	4	

Ведомость расхода стали на дополнительные закладные узделя

Марка Элемента	Узделя закладные				Всего
	Арматура класса	Прокам			
		А III			
ПС60.15.2,5-2Я-21	ГОСТ 5781-82	ГОСТ 19903-74	ГОСТ 8509-72		11.50
	φ10	δ=6	δ=8	155×63×6	
	3.04	1.12	5.28	2.06	

УМБ. № 001. Подпись и печать В.С.М.И.М.К.

ПРОВЕРКА

УМБ. №

Н.С.М.С.М. Малавский 11.06.85
 Н.С.М.С.М. Солдатов 11.06.85
 М.С.П.С.М. Поляков 11.06.85
 Р.У.Р.Г.Р. Колыбанов 11.06.85
 С.М.С.М.С.М. Паскаль 11.06.85

ТП 416-7-249.87

КЖ.Н.83

панель стеновая
ПС60.15.2,5-2Я-21

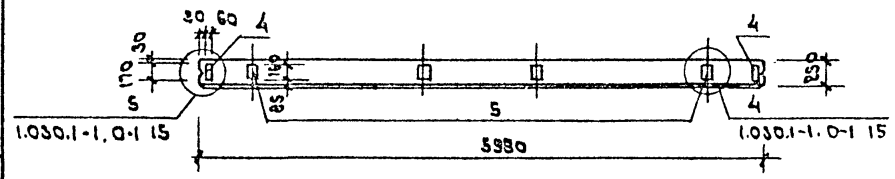
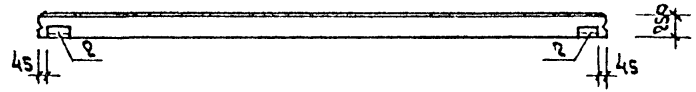
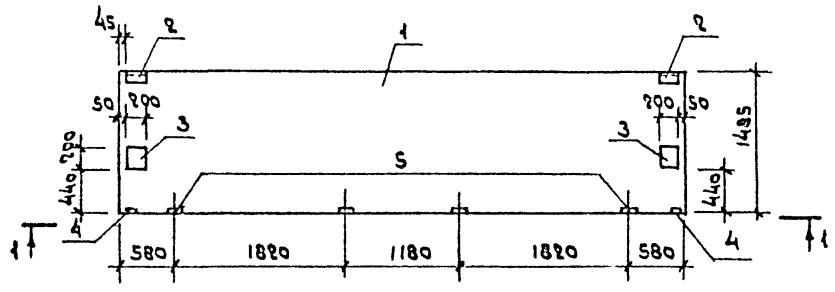
Статус	Масштаб	Масштаб
Р	2000	1:50
Лист	Листов 1	

ГИПРОРЕЧТРАНС

III Анбосм

416-7-249.37

Муловој пројект



Арт.	Зона	Поз.	Обозначение	Наименование	Кол.	Примечание
				сборочные единицы		
				панель стеновая		
А2	1	1.030.1-1.1-1	06-16	ПС60.15.2,5-2Я	1	
				изделия закладные		
А4	2	1.030.1-1.1-3	30	М1	2	
А4	3	1.030.1-1.1-3	31	М5	2	
А4	4	1.030.1-1.1-3	33	М6	2	
А4	5	1.030.1-1.1-3	36	М9	4	

Ведомость расхода стали на дополнительные закладные изделия.

Марка элемента	изделия закладные						Всего
	Арматура класса АIII	Прокал				ГОСТ 8509-78	
		ГОСТ 19903-74					
	ГОСТ 5781-82	ГОСТ 19903-74	ГОСТ 19903-74	ГОСТ 19903-74	ГОСТ 19903-74	ГОСТ 8509-78	
ПС60.15.2,5-2Я-24	3,92	1,12	5,28	6,32	7,58	2,06	26,28

Циб. № про. Подрисовка и печать в зам. Циб. №

прибязан				
Циб. №				

ТП 416-7-249.87 КЖ.И. 84

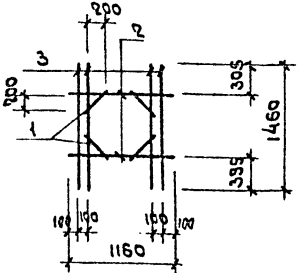
панель стеновая ПС60.15.2,5-2Я-24

стация	Масштаб	Масштаб
Р	2000	1:50
Лист	Листов 1	

ГИПРОРЕЧТРАНС

нач. отд. Половинкин 11.06.85
 н.контр. Сидоренко 11.06.85
 спец. Поляков 11.06.85
 рук. гр. Колыбанова 11.06.85
 ст.м.ж. Пасвицкая 11.06.85

проект 415-7-249.87 Альбом III
 Миловой
 проект 415-7-249.87 Альбом III
 Миловой



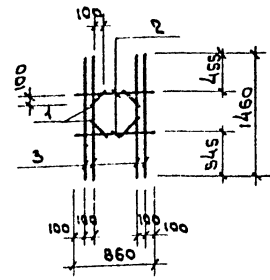
№ п/п	Зона	Поз.	Обозначение	Наименование	Кол	Примечание
				<u>Документация</u>		
А2			КЖ.И. ТУ	технические условия к изготовлению арматурных изделий.		
				<u>Детали</u>		
Б4	1		КЖ.И. 85.1	Ф12А III ГОСТ 5781-82 L=320	4	0.3 кг
Б4	2		85.2	L=1160	2	1.1 кг
Б4	3		85.3	L=1460	4	1.3 кг

привязан			
инв. №:			

ТН 415-7-249.87		КЖ.И. 85	
Сетка арматурная С5.	Стежа	Масса	Масштаб
	Р	8.6	1:50
	Лист	Листов 1	
ГИПРОЕКТРАНС			

Нач. орг. Поповинкин А.А. 12.06.85
 Н.Контр. Солдатенков А.И. 12.06.85
 Пл. спец. Поляков А.В. 12.06.85
 Рук. гр. Колыбанова Е.М. 12.06.85
 Ст. инж. Пасвисаева Н.И. 12.06.85

проект 415-7-249.87 Альбом III
 Миловой
 проект 415-7-249.87 Альбом III
 Миловой

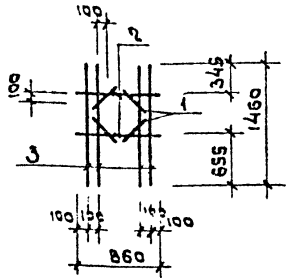


№ п/п	Зона	Поз.	Обозначение	Наименование	Кол	Примечание
				<u>Документация</u>		
А2			КЖ.И. ТУ	технические условия к изготовлению арматурных изделий.		
				<u>Детали</u>		
Б4	1		КЖ.И 86.1	Ф12А III ГОСТ 5781-82 L=320	4	0.3 кг
Б4	2		86.2	L=860	2	0.8 кг
Б4	3		86.3	L=1460	4	1.3 кг

привязан			
инв. №:			

ТН 415-7-249.87		КЖ.И. 86	
Сетка арматурная С6.	Стежа	Масса	Масштаб
	Р	8.0	1:50
	Лист	Листов 1	
ГИПРОЕКТРАНС			

Нач. орг. Поповинкин А.А. 12.06.85
 Н.Контр. Солдатенков А.И. 12.06.85
 Пл. спец. Поляков А.В. 12.06.85
 Рук. гр. Колыбанова Е.М. 12.06.85
 Ст. инж. Пасвисаева Н.И. 12.06.85



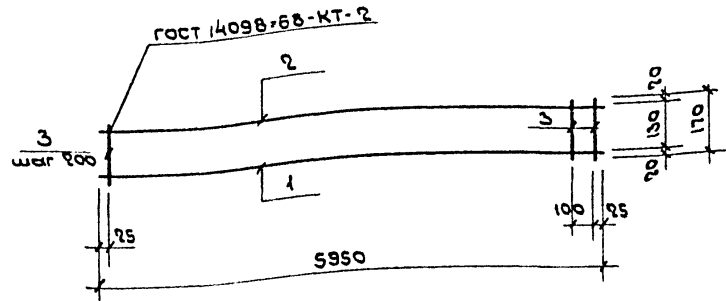
проект	Формат	Зона	поз.	Обозначение	Наименование	Кол.	приме-чание
					<u>Документация</u>		
Б2				КЖ.И. ТУ	Технические условия к изготовлению арматурных изделий		
					<u>Детали</u>		
Б4			1	КЖ.И.87.1	Ф12А III ГОСТ 5781-82 R=320	4	0.3 кг
Б4			2	87.2	R=860	2	0.8 кг
Б4			3	87.3	R=1460	4	1.3 кг

привязан			
инв. №			

ТП 416-7-249.87 КЖ.И.87

Сетка арматурная С7.		Стандарт	Масса	Масштаб
Р	8.0			1:50
Лист	Листов 1			
ГИПРОРЕЧТРАНС				

Нач. отд.	Половинкин	<i>Половинкин</i>	10.06.85
Н. контр.	Салдаменко	<i>Салдаменко</i>	10.06.85
М. спец.	Поляков	<i>Поляков</i>	10.06.85
Рук. гр.	Кольванова	<i>Кольванова</i>	10.06.85
Ст. инж.	Посвисаева	<i>Посвисаева</i>	10.06.85



проект	Формат	Зона	поз.	Обозначение	Наименование	Кол.	приме-чание
					<u>Документация</u>		
				КЖ.И. ТУ	Технические условия к изготовлению арматурных изделий		
					<u>Детали</u>		
Б4			1	КЖ.И.88.1	Ф16А III ГОСТ 5781-82 R=5950	1	12.40 кг
Б4			2	88.2	Ф10А I ГОСТ 5781-82 R=5950	1	3.67 кг
Б4			3	88.3	Ф6А I ГОСТ 5781-82 R=170	31	0.04 кг

привязан			
инв. №			

ТП 416-7-249.87 КЖ.И.88

Каркас плоский КРЗ.		Стандарт	Масса	Масштаб
Р	17.31			1:50
Лист	Листов 1			
ГИПРОРЕЧТРАНС				

Нач. отд.	Половинкин	<i>Половинкин</i>	10.06.85
Н. контр.	Забавская	<i>Забавская</i>	10.06.85
М. спец.	Поляков	<i>Поляков</i>	10.06.85
Рук. гр.	Кольванова	<i>Кольванова</i>	10.06.85
Ст. инж.	Посвисаева	<i>Посвисаева</i>	10.06.85

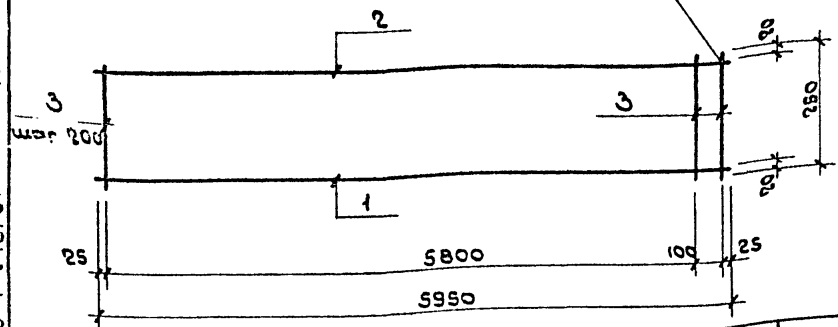
III Альбом

Проект 416-7-249.87

Плоской проект

Шк. № 1084, Подпись и дата Взам. инв. №

ГОСТ 14098-88-КТ-2



№	Зона	№	Обозначение	Наименование	Кол.	Примечание
				<u>Документация</u>		
			КЖ.И. ТУ	технические условия к изготовлению арматурных изделий		
				<u>Детали</u>		
В4	1		КЖ.И. 89.1	Ф18АIII ГОСТ 5781-82 L=5950	1	12.40 кг
В4	2		89.2	Ф10АI ГОСТ 5781-82 L=5950	1	3.67 кг
В4	3		89.3	Ф6АI ГОСТ 5781-82 L=150	31	0.06 кг

ПРИВЯЗАН

ИНВ. №

ТП 416-7-249.87 КЖ.И.89

Каркас плоский КР4	Стандия	Масса	Масштаб
	Р	17.93	1:50
	Лист	Листов 1	
ГИПРОРЕЧТРАНС			

Нач. отд.	Половинкин	<i>[Signature]</i>	12.06.85
Н.Контр.	Давыдов	<i>[Signature]</i>	12.06.85
Т.спец.	Поляков	<i>[Signature]</i>	12.06.85
Рук. гр.	Колыбанова	<i>[Signature]</i>	12.06.85
Рук. гр.	Солдатенков	<i>[Signature]</i>	12.06.85

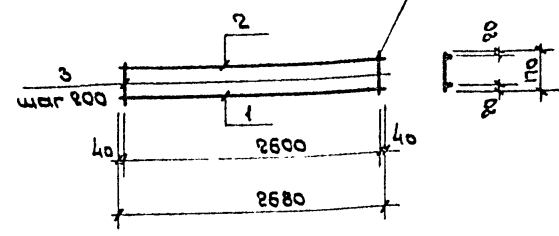
III Альбом

Проект 416-7-249.87

Плоской проект

Шк. № 1084, Подпись и дата Взам. инв. №

ГОСТ 14098-88-КТ-2



№	Зона	№	Обозначение	Наименование	Кол.	Примечание
				<u>Документация</u>		
			КЖ.И. ТУ	технические условия к изготовлению арматурных изделий		
				<u>Детали</u>		
В4	1		КЖ.И. 90.1	Ф18АIII ГОСТ 5781-82 L=2680	1	5.85 кг
В4	2		90.2	Ф10АI ГОСТ 5781-82 L=2680	1	1.65 кг
В4	3		90.3	Ф6АI ГОСТ 5781-82 L=170	14	0.04 кг

ПРИВЯЗАН

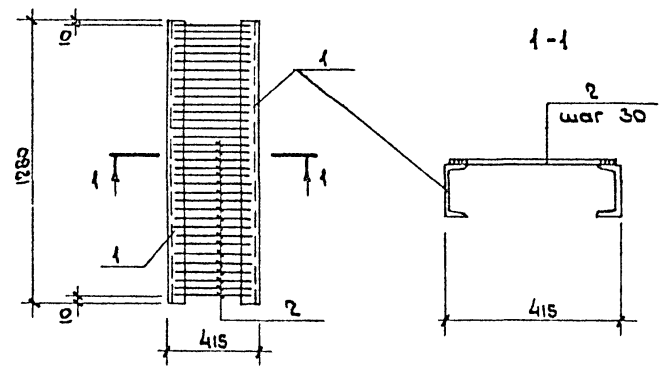
ИНВ. №

ТП 416-7-249.87 КЖ.И.90

Каркас плоский КР5	Стандия	Масса	Масштаб
	Р	8.1	1:50
	Лист	Листов 1	
ГИПРОРЕЧТРАНС			

Нач. отд.	Половинкин	<i>[Signature]</i>	12.06.85
Н.Контр.	Солдатенков	<i>[Signature]</i>	12.06.85
Т.спец.	Поляков	<i>[Signature]</i>	12.06.85
Рук. гр.	Колыбанова	<i>[Signature]</i>	12.06.85
Ст. инж.	Посысеева	<i>[Signature]</i>	12.06.85

II Альбом 416-7-249.87



проект Миловой

Формат	Зона	поз.	Обозначение	Наименование	кол	примечание
А3			КЖ.И. ТЭ	Документация		
				технические условия		
				к изготовлению арматурных изделий		
				<u>Детали</u>		
В2	1		КЖ.И. 91.1	С14 ГОСТ 8240-79 Вст 3 кп 2 ГОСТ 535-79 $\rho=1280$	2	15.8 кг
			91.2	Ф10А1 ГОСТ 5781-82 $\rho=400$	43	0.3 кг

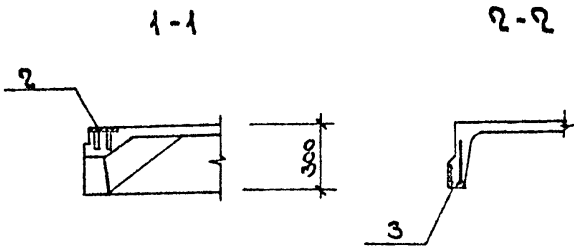
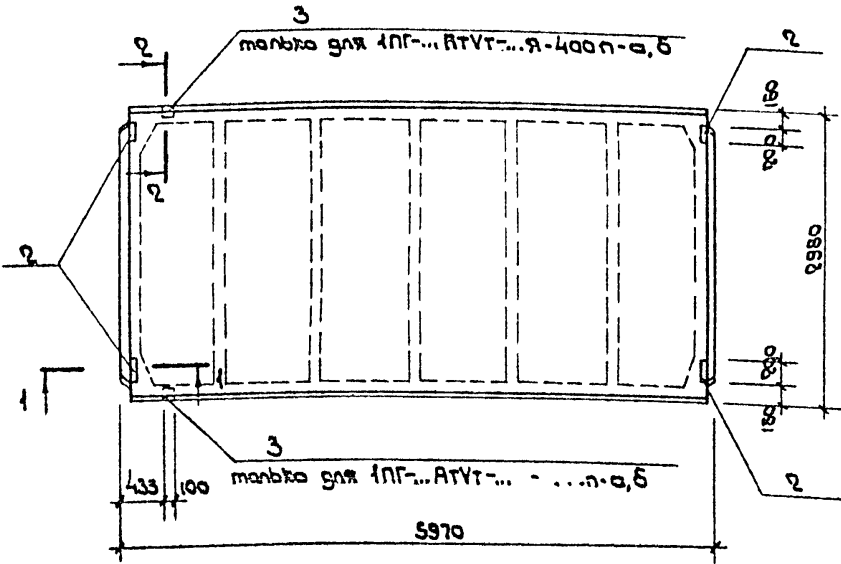
Привязан			
Циб. №			

Циб. № погр. и дата Взам. инв. №

ТН 416-7-249.87				КЖ.И. 91			
Нач. ота	Половинкин	<i>[Signature]</i>	4.06.87	Решетка МС1	Стадия	Масса	Масштаб
	Н. контр.	Солдатенкова	4.06.87		Р	44.5	
	Гл. спец.	Полякова	4.16.87		Лист	Листов	1
Рук. гр.	Котляков	<i>[Signature]</i>	4.16.87	ГИПРОРЕЧТРАНС			
Вед. инж.	Давыдова	<i>[Signature]</i>	4.16.87				
Инж.	Андреева	<i>[Signature]</i>	4.16.87				

Циб. № погр. и дата Взам. инв. №

Привязан							
Циб. №							
ТН 416-7-249.87				КЖ.И. 91			
Нач. ота	Половинкин	<i>[Signature]</i>	4.06.87	Решетка МС1	Стадия	Масса	Масштаб
	Н. контр.	Солдатенкова	4.06.87		Р	44.5	
	Гл. спец.	Полякова	4.16.87		Лист	Листов	1
Рук. гр.	Котляков	<i>[Signature]</i>	4.16.87	ГИПРОРЕЧТРАНС			
Вед. инж.	Давыдова	<i>[Signature]</i>	4.16.87				
Инж.	Андреева	<i>[Signature]</i>	4.16.87				



Обозначение	Марка	Масса кг
КЖ.Н. 92	1ПГ...АТУТ... - ...п-а	2850
- 01	1ПГ...АТУТ... - ...п-а,б	2850

Формат	Дата	Пос.	Обозначение	Наименование	Кол. на исп.КЖ.И			Примечание
					-	01		
				Сборочные единицы				
				Плимы покрытия				
	1		ГОСТ 22701.1-77 1.465.1-10/82	1ПГ...АТУТ... - ...п	1	1		
				Узлы закладные				
	2		ГОСТ 22701.5-77	М8	4	4		
	3			М9	-	2		

Ведомость расхода стали на дополнительные узлы

Марка элемента	Узлы закладные							Уморо	Всего	
	Арматура класса А III			Прокат по ГОСТ 380-71						
	ГОСТ 5781-82			Уморо	ГОСТ 103-76	ГОСТ 8509-72				
	10	14		δ=8	170x8					
1ПГ...АТУТ... - ...п-а	1.6			1.6	5.2			5.2	6.8	
1ПГ...АТУТ... - ...п-а,б	2.2	0.2		2.4	5.2	1.7		6.9	9.3	

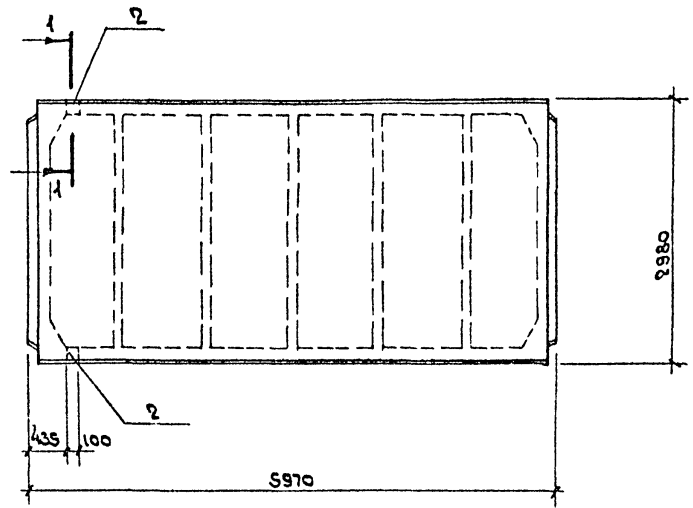
ТП 416-7-249.87			КЖ.Н. 92		
Плимы покрытия			Стадия	Масса	Масштаб
(1ПГ...АТУТ... - ...п-а)			Р	см. табл	
(1ПГ...АТУТ... - ...п-а,б)					
Лист			Листов 1		
ГИПРОРЕЧТРАНС					

Приказан			
Исп.	Мен.	Инж.	Уд.

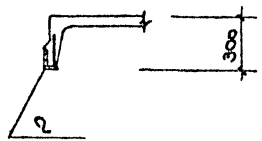
Нач. отд. Полибунким	Рашк	24.08
Н.Комп. Сагаментков	Рашк	24.08
И.спец. Поляков	Иль	24.08
Рук. гр. Кальбанова	Иль	24.08
Вед. инж. Завадская	Иль	24.08

Исполн. проект 416-7-249.87

Учб. № по инв. поступив и gamma ВЗСМ, УИБ.ИТ



1-1



Формат	Зона	№з	Обозначение	Наименование	Кол.	Примечание
				Сборочные единицы		
				Плита покрытия		
		1	ГОСТ 22701.1-77 1.465.1 - 10/82	1ПГ...АТУТ... -...п		
				Узлы закладные		
		2	ГОСТ 22701.5-77	МЗ	2	

Ведомость расхода стали на дополнительные изделия

Марка элемента	Узлы закладные										
	Арматура класса АIII			Прокат по ГОСТ 380-71							
	ГОСТ 5781-82			Умеро	ГОСТ 8509-72			Умеро			
	10	14			L70*8						
1ПГ...АТУТ... -...п	0.5	0.2		0.8	1.7					1.7	2.5

привязан

Учб. №	Инв. №	Исполн.	Дата	Подпись	Дата
		Н.Контр.	24.01.82		
		П.слес.	24.01.82		
		Рук. гр.	24.01.82		
		Вед. инж.	24.01.82		

ТП 416-7-249.87		КЖ.И.93	
Плита покрытия		Стелюга	Масса
1ПГ...АТУТ... -...п.б		Р	2650
		Лист	Листов 1
ГИПРОРЕЧТРАНС			