



НАЦИОНАЛЬНЫЙ
СТАНДАРТ
РОССИЙСКОЙ
ФЕДЕРАЦИИ

ГОСТ Р
55616.2—
2014
(EN
12976-2:2006)

Возобновляемая энергетика
**УСТАНОВКИ СОЛНЕЧНЫЕ ТЕРМИЧЕСКИЕ И ИХ
КОМПОНЕНТЫ. СИСТЕМЫ, ИЗГОТОВЛЕННЫЕ
В ЗАВОДСКИХ УСЛОВИЯХ**

Часть 2
Методы испытаний

EN 12976-2:2006
Thermal solar systems and components - Solar collectors
Factory made systems: Part 2: Test methods
(MOD)

Издание официальное



Москва
Стандартинформ
2015

Предисловие

1 ПОДГОТОВЛЕН Открытым акционерным обществом «Научно-исследовательский институт энергетических сооружений» (ОАО «НИИЭС»)

2 ВНЕСЕН Техническим комитетом по стандартизации ТК 330 «Процессы, оборудование и энергетические системы на основе возобновляемых источников энергии»

3 УТВЕРЖДЕН И ВВЕДЕН В ДЕЙСТВИЕ Приказом Федерального агентства по техническому регулированию и метрологии от 19 сентября 2014 г. № 1140-ст

4 Настоящий стандарт является модифицированным по отношению к европейскому региональному стандарту EN 12976-2:2006 «Тепловые солнечные системы и компоненты, изготовленные заводским способом. Часть 2. Методы испытаний» (EN 12976-2:2006 «Thermal solar systems and components. Solar collectors. Factory made systems. Part 2. Test methods») путем изменения отдельных фраз (слов, значений показателей), которые выделены в тексте курсивом.

Внесение указанных технических отклонений направлено на учет особенности объекта и/или аспекта стандартизации, характерные для Российской Федерации.

При применении настоящего стандарта рекомендуется использовать вместо ссылочных международных стандартов соответствующие им национальные стандарты Российской Федерации, сведения о которых приведены в дополнительном приложении ДА

5 ВВЕДЕН ВПЕРВЫЕ

Правила применения настоящего стандарта установлены в ГОСТ Р 1.0—2012 (раздел 8). Информация об изменениях к настоящему стандарту публикуется в ежегодном (по состоянию на 1 января текущего года) информационном указателе «Национальные стандарты», а официальный текст изменений и поправок — в ежемесячном информационном указателе «Национальные стандарты». В случае пересмотра (замены) или отмены настоящего стандарта соответствующее уведомление будет опубликовано в ближайшем выпуске ежемесячного информационного указателя «Национальные стандарты». Соответствующая информация, уведомление и тексты размещаются также в информационной системе общего пользования — на официальном сайте Федерального агентства по техническому регулированию и метрологии в сети Интернет (gost.ru)

Настоящий стандарт не может быть полностью или частично воспроизведен, тиражирован и распространен в качестве официального издания без разрешения Федерального агентства по техническому регулированию и метрологии

Содержание

1 Область применения	1
2 Нормативные ссылки	2
3 Термины и определения	2
4 Обозначения	2
5 Испытания	2
Приложение А (обязательное) Лист данных по теплопроизводительности	12
Приложение Б (обязательное) Исходные условия для прогноза теплопроизводительности ..	13
Приложение В (справочное) Методика экстремального климатического испытания для оценки морозостойкости солнечных систем бытового горячего водоснабжения с наружным баком-накопителем	16
Приложение Г (справочное) Испытание на долговечность клапана термостата	27
Приложение Д (справочное) Испытание молниезащиты для ССТ	29
Приложение Е (справочное) Протокол испытания молниезащиты	31
Приложение ДА (справочное) Сведения о соответствии ссылочных национальных и межгосударственных стандартов международным стандартам, использованным в качестве ссылочных в примененном международном стандарте	34
Библиография	35

Введение

Настоящий стандарт распространяется на потенциально отрицательное воздействие, которое могут оказывать системы солнечного теплоснабжения (ССТ) и их компоненты, изготовленные заводским способом, на качество питьевой воды. Европейские стандарты различают две категории ССТ: ССТ, изготовленные заводским способом (заводские), и ССТ, сделанные на заказ (индивидуальные). Отнесение ССТ к заводским или индивидуальным является выбором конечного поставщика, в соответствии со следующими определениями:

1) ССТ, изготовленные заводским способом, (заводские), представляют собою комплект изделий с одним торговым названием и продаются, как готовый к установке комплект заданной конфигурации. ССТ этой категории рассматриваются как единый продукт и оцениваются в целом. Если ССТ, изготовленные заводским способом, (заводские), модифицируются путем изменения их конфигурации или путем изменения одного или нескольких из его компонентов, модифицированная система рассматривается как новая ССТ, для которой требуется отдельный комплект документации, включая протокол испытаний;

2) ССТ, сделанные на заказ, (индивидуальные), являются системами либо сделанными по индивидуальному проекту, либо собранными из серийно выпускаемых компонентов. Системы этой категории рассматриваются, как набор компонентов. Компоненты проверяются отдельно, результаты испытаний интегрированы для оценки всей системы. ССТ, сделанные на заказ, (индивидуальные), подразделяются на две категории:

- большие ССТ, сделанные на заказ по индивидуальному проекту;
- малые ССТ, сделанные на заказ по типовым проектам.

Предлагаемые компоненты и конфигурации ССТ, собираемых из них, описываются в так называемом ассортиментном списке (каталоге, номенклатуре), в котором приведены все компоненты и указаны возможные системные конфигурации. Каждая возможная конфигурация ССТ, использующая компоненты из ассортиментного списка (каталога, номенклатуры), рассматривается как отдельная сделанная на заказ ССТ.

В таблице 1 показана классификация типов ССТ, изготовленных заводским способом.

Т а б л и ц а 1 – Классификационные признаки ССТ

ССТ, изготовленные заводским способом (заводские)	ССТ, сделанные на заказ (индивидуальные)
Интегрированные солнечные водонагревательные установки (СВУ), или СВУ аккумуляционного типа местного горячего водоснабжения	Системы горячего водоснабжения и/или отопления с принудительной циркуляцией, собранные в заданной конфигурации из компонентов, описанных в ассортиментном списке (каталоге, номенклатуре) (в основном малых систем)
Местные системы горячего водоснабжения с естественной циркуляцией теплоносителя (термосифонные)	
Местные системы горячего водоснабжения с принудительной циркуляцией теплоносителя и фиксированной конфигурацией	Спроектированные и собранные на заказ системы горячего водоснабжения и/или отопления помещений (в основном больших систем)

Примечания

1 Системы с принудительной циркуляцией могут быть классифицированы либо как ССТ, изготовленные заводским способом, либо как ССТ, сделанные на заказ, в зависимости от способа продажи, выбранного поставщиком.

2 Системы обоих видов проходят приемочные испытания с одинаковым набором исходных условий. На практике условия установки могут отличаться от данных условий.

3 ССТ, изготовленная заводским способом для местного горячего водоснабжения может быть вариантом ССТ для отопления помещений, однако приемочные испытания таких систем должны проводиться по индивидуальным регламентам.

Возобновляемая энергетика

УСТАНОВКИ СОЛНЕЧНЫЕ ТЕРМИЧЕСКИЕ И ИХ КОМПОНЕНТЫ.
СИСТЕМЫ, ИЗГОТОВЛЕННЫЕ В ЗАВОДСКИХ УСЛОВИЯХ

Часть 2
Методы испытаний

Renewable power engineering. Thermal solar systems and components.
Solar collectors. Factory made systems.
Part 2. Test methods

Дата введения – 2016–07–01

1 Область применения

Настоящий стандарт устанавливает методы испытаний систем солнечного теплоснабжения (ССТ или система), изготовленных заводским способом, в соответствии с требованиями, установленными в ГОСТ Р 55616. Настоящий стандарт также включает два метода испытаний по определению характеристики теплопроизводительности посредством испытания всей системы целиком.

2 Нормативные ссылки

В настоящем стандарте использованы нормативные ссылки на следующие национальные и межгосударственные стандарты:

ГОСТ Р ИСО/ТО 10217–2010 Энергия солнечная. Системы для подогрева воды. Руководство по выбору материалов с учетом внутренней коррозии

ГОСТ Р 50571.3–2009 Электроустановки низковольтные. Часть 4-41. Требования для обеспечения безопасности. Защита от поражения электрическим током

ГОСТ Р 51232–98 Вода питьевая. Общие требования к организации и методам контроля качества

ГОСТ Р 51594–2000 Нетрадиционная энергетика. Солнечная энергетика. Термины и определения

ГОСТ Р 55616–2013 (ЕН 12976-1:2006) Возобновляемая энергетика. Установки солнечные термические и их компоненты. Системы, изготовленные в заводских условиях. Часть 1. Общие требования

ГОСТ Р 55617.2–2013 (ЕН 12975-2:2006) Возобновляемая энергетика. Установки солнечные термические и их компоненты. Солнечные коллекторы. Часть 2. Методы испытаний

ГОСТ 2761–84 Источники централизованного хозяйственно-питьевого водоснабжения. Гигиенические, технические требования и правила выбора

П р и м е ч а н и е – При пользовании настоящим стандартом целесообразно проверить действие ссылочных стандартов в информационной системе общего пользования – на официальном сайте Федерального агентства по техническому регулированию и метрологии по стандартизации в сети Интернет или по ежегодно издаваемому информационному указателю «Национальные стандарты», который опубликован по состоянию на 1 января текущего года, и по выпускам ежемесячного информационного указателя «Национальные стандарты» за текущий год. Если заменен ссылочный стандарт, на который дана недатированная ссылка, то рекомендуется использовать действующую версию этого стандарта с учетом всех внесенных в данную версию изменений. Если заменен ссылочный стандарт, на который дана датированная ссылка, то рекомендуется использовать версию этого стандарта с указанным выше годом утверждения (принятия). Если после утверждения настоящего стандарта в ссылочный стандарт, на который дана датированная ссылка, внесено изменение, затрагивающее положение, на которое дана ссылка, то это положение рекомендуется применять без учета данного изменения. Если ссылочный стандарт отменен без замены, то положение, в котором дана ссылка на него, рекомендуется применять в части, не затрагивающей эту ссылку.

3 Термины и определения

В настоящем стандарте применены термины и определения в соответствии с *ГОСТ Р 51594* и *ГОСТ Р 55616*.

4 Обозначения

В настоящем стандарте применены следующие обозначения:

- $Q_{aux.net}$ – потребленная полезная дополнительная энергия ССТ, переданная от дополнительного нагревателя к баку-накопителю или напрямую в водопроводную сеть (см. 5.8.3.2);
- Q_d – тепловая нагрузка;
- Q_L – энергия, переданная при выходе из ССТ;
- Q_{par} – энергия (электрическая) для насоса контура коллектора и устройства управления;
- H_c – солнечное излучение на поверхности коллектора;
- Q_l – теплопотери в баке-накопителе;
- Q_{ohp} – энергия, отведенная от бака-накопителя защитой от перегрева;
- Q_{sol} – энергия, переданная контуром коллектора баку-накопителю.

5 Испытания

5.1 Морозостойкость

5.1.1 Основные положения

Соблюдение требований, перечисленных в 5.1.2–5.1.6, обеспечивает подтверждение того, что средства защиты от замерзания ССТ функционируют должным образом. Существует много возможных методов защиты от замерзания, поэтому до проведения испытаний должно быть определено, какой метод применяется.

После определения метода защиты от замерзания должно быть определено его соответствие требованиям настоящего стандарта и рекомендациям производителя.

5.1.2 Системы, использующие незамерзающую жидкость (антифриз)

В ССТ, использующих незамерзающую жидкость (антифриз), компоненты ССТ, которые подвергаются воздействию низкой температуры окружающей среды, заполняются незамерзающей жидкостью (обычно смесь гликоль / вода), имеющей низкую точку замерзания.

Для таких ССТ испытание на морозостойкость не проводится. Однако, если информации по точке замерзания антифриза отсутствует, то точка его замерзания должна быть измерена и сопоставлена с минимальной температурой системы, заданной производителем.

Примечание – Минимально допустимая температура ССТ равняется точке замерзания антифриза. Если концентрация антифриза, например гликоли, превышает заданный предел, он может замерзнуть без повреждения системы. В этом случае, минимально допустимая температура ССТ может быть ниже, чем точка замерзания антифриза.

Проверка точки замерзания осуществляется путем измерения концентрации гликоли (например, рефрактометром). Точка замерзания должна соответствовать рекомендованному производителем значению для местного климата (минимально ожидаемая температура воздуха, радиационное охлаждение коллекторов).

Состав жидкости должен быть проверен на соответствие указанному производителем составу.

5.1.3 Системы с обратным оттоком

В ССТ с обратным оттоком при возникновении опасности замерзания жидкость из компонентов ССТ, которые подвергаются воздействию низкой температуры окружающей среды, отводится в бак-накопитель для последующего использования.

Трубопровод контура коллектора должен быть собран в соответствии с рекомендациями производителя, приведенными в руководстве по установке. В случае отсутствия соответствующих рекомендаций следует руководствоваться приложением Б.

Наполнение бака-накопителя и изменение уровня воды должно отслеживаться с помощью манометра или датчика уровня воды. Если в системе отсутствует манометр или датчик уровня воды, то можно использовать другой способ для контроля наполнения бака-накопителя, рекомендованный производителем, в соответствии с руководством по установке.

Отток воды и изменение уровня воды в баке-накопителе должно отслеживаться с помощью манометра или датчика уровня воды.

Необходимо проводить проверку при высокой температуре в баке-накопителе (при 90 °С и выше) для того, чтобы обеспечить отток воды из бака-накопителя при необходимости (см. 5.2).

5.1.4 Системы с водоотводом наружу

В ССТ с водоотводом наружу при возникновении опасности замерзания, жидкость из компонентов системы, которые подвергаются воздействию низкой температуры окружающей среды, отводится наружу.

При испытаниях ССТ с водоотводом наружу необходимо проверить работу вакуумного перепускного клапана в открытом и закрытом состоянии.

Если в ССТ имеется соленоидный спускной клапан, независящий от устройства управления, необходимо сымитировать температуру открытия.

Если в ССТ имеется не электрически управляемый клапан защиты от замерзания, то для проверки может быть использован спрей-заморозка, которым следует воздействовать на элемент, чувствительный к температуре. Измеренную температуру открытия клапана сравнивают с номинальным значением, заданным производителем. Важно отметить, что «чувствительная» часть клапана защиты от замерзания должна быть расположена правильно.

Трубопровод контура коллектора должен быть собран в соответствии с рекомендациями производителя, приведенными в руководстве по установке. В случае отсутствия соответствующих рекомендаций следует руководствоваться приложением Б.

Для проверки оттока воды необходимо открыть спусковой клапан вручную и замерить расход вытекающей жидкости с помощью измерительной емкости и секундомера.

Если в ССТ применяется электрически управляемый клапан защиты от замерзания, проверка отвода воды должна быть сделана при отсутствии питания.

5.1.5 Системы с объединенными функциями защиты от замерзания и управления

Для ССТ с объединенными функциями защиты от замерзания и управления должно быть проверено устройство управления.

Для осуществления проверки устройства управления на датчик защиты от замерзания должно быть отправлено такое смоделированное значение температуры, при котором защита от замерзания отключается. Далее следует медленно уменьшать значение смоделированной температуры и замерить температуру срабатывания защиты от замерзания. Полученное значение необходимо сравнить с номинальным значением, заданным производителем.

5.1.6 Другие системы

Для всех других ССТ система управления насосом, спускной клапан или любые другие средства или системы защиты от замерзания должны быть проверены в соответствии с указаниями производителя и с минимально допустимой температурой, также указанной производителем. Для комплексных коллекторно-накопительных систем или любых других солнечных систем бытового горячего водоснабжения с баком-накопителем, расположенным на открытом воздухе, должны быть проведены специальные испытания на морозостойкость (см. В.1 приложения В).

5.2 Защита от перегрева

5.2.1 Цель испытания

Целью испытания защиты от перегрева является определение:

- как ССТ защищена от повреждений;
- как пользователь защищен от ожогов горячей водой при использовании системы после периодов отсутствия горячей воды или неисправности электрического питания.

5.2.2 Оборудование

Для проведения испытания защиты от перегрева используют следующее оборудование:

а) пиранометр, имеющий минимально необходимые характеристики, указанные в ГОСТ Р 55617.2, для измерения солнечного излучения или для измерения коротковолнового излучения от искусственного источника, в случае если испытания проводятся внутри помещения с использованием симулятора солнечного излучения;

б) оборудование для измерения температуры, расхода и объема горячей воды, протекающей внутри системы;

в) наружный испытательный стенд или стенд для испытаний внутри помещения, предназначенный для установки ССТ с коллектором, расположенным под указанным производителем углом наклона;

г) система водоснабжения с регулируемой температурой и давлением в диапазоне от 5 °С до 25 °С и от 200 до 600 кПа соответственно.

Испытание защиты от перегрева может быть проведено с использованием искусственного источника света или на открытом воздухе.

5.2.3 Методика

ССТ, используемая для проведения испытания, и документация на нее должны быть проверены на наличие устройств обеспечения безопасности от перегрева, например, наличие предохранительных клапанов и других устройств защиты от перегрева. Проверяют правильность установки устройств защиты от перегрева, а также отсутствие клапанов между элементами системы и перепускными клапанами. Для ССТ, содержащих незамерзающую жидкость, такая проверка должна быть проведена таким образом, чтобы предотвратить ухудшение качества незамерзающей жидкости в результате воздействия высоких температур (см. 5.6).

Если в контуре ССТ используются неметаллические материалы, то должна быть измерена наибольшая температура в ходе испытания защиты от перегрева, которая впоследствии нужна будет для испытания на предельное давление.

Методика проведения испытания защиты от перегрева состоит в следующем:

- ССТ монтируют в соответствии с инструкциями по установке вместе с коллектором, ориентированным к солнечному полудню для наружного испытания или ориентированному нормально относительно искусственного источника для испытания внутри помещения;

- осуществляют подачу воды из системы водоснабжения и поддерживают давление воды в баке-накопителе;

- подключают питание согласно инструкциям по установке;

- для наружного испытания ССТ должна работать без отвода горячей воды из системы минимум четыре дня подряд и до тех пор, пока в течение двух дней подряд значение солнечного излучения на плоскости коллектора будет превышать 20 МДж/м² в день и значение температуры окружающего воздуха будет превышать 20 °С в течение солнечного полудня;

- для испытания внутри помещения ССТ должна работать без отвода горячей воды из системы при температуре окружающего воздуха в (25 ± 2) °С и при излучении искусственного источника минимум 1000 Вт/м² на плоскости коллектора в течение пяти часов;

- для наружного испытания отключают электрическое питание, после чего ССТ должна работать до тех пор, пока солнечное излучение на плоскости коллектора не превысит 20 МДж/м² в день или до тех пор, пока коллектор полностью «осушится»;

- для испытания внутри помещения отключают электрическое питание, после чего воздействуют на ССТ излучением 1000 Вт/м² в течение четырех часов или до тех пор, пока коллектор полностью «осушится».

- незамедлительно начинают отбор объема воды большего, чем объем воды всей системы с расходом (2·10⁻⁴ ± 3·10⁻⁵) м³/с [(10 ± 1) л/мин].

5.2.4 Требования к протоколу испытаний

В протокол испытаний должны быть включены следующие результаты:

- марка и модель ССТ, включая прилагаемые устройства защиты от перегрева;
- угол наклона коллектора;
- значения температуры горячей воды при отборе из ССТ в зависимости от времени и общий объем спущенной воды, а также отметки о наличии пара (если наблюдался);
- описание состояния ССТ и отдельных компонентов после испытания или какие-либо неисправности в течение испытания, с подробным описанием любого дефекта, который мог бы повлиять на пригодность ССТ к эксплуатации, такие как вздутие труб и компонентов системы или утечка.

5.3 Испытание давлением

5.3.1 Цель

Целью испытания давлением является определение номинального гидравлического давления всех компонентов и соединений ССТ, установленной в соответствии с инструкциями производителя.

5.3.2 Оборудование

Для проведения испытания давлением используют следующее оборудование:

- платформу или опорную конструкцию для установки системы;
- источник регулируемого гидравлического давления;
- манометр для определения испытательного давления
- выпускной клапан;
- стопорный клапан.

5.3.3 Меры безопасности

Рекомендуется обеспечить взрывобезопасное ограждение при испытании ССТ, в которых есть бак-накопитель, имеющий воздушное включение.

5.3.4 Методика

ССТ, используемая для проведения испытания, и документация на нее должны быть проверены на наличие устройств обеспечения безопасности от перегрева, например, наличие предохранительных клапанов и других устройств защиты от перегрева. Проверяют правильность установки устройств защиты от перегрева, а также отсутствие клапанов между элементами системы и перепускными клапанами.

Продолжительность испытания давлением для металлических материалов составляет 15 мин. Если в какой-либо части контура системы используются неметаллические материалы, то эта часть должна быть испытана давлением в течение одного часа при самой высокой температуре, измеренной в испытании защиты от перегрева, плюс 10 °С.

Методика проведения испытания давлением состоит в следующем:

- ССТ устанавливают на испытательный стенд в соответствии с инструкциями производителя;
- перепускной клапан необходимо закрыть, и, по возможности, не допускать его открытие в течение испытания;
- манометр и выпускной клапан подсоединяют к выходу горячей воды системы;
- стопорный клапан и источник гидравлического давления подсоединяют, используя воду в качестве испытательной жидкости, к входу холодной воды системы;
- ССТ наполняют водой, используя источник гидравлического давления; весь воздух из ССТ выпускают, насколько возможно, через выпускной клапан на выходе горячей воды системы;
- давление устанавливают равное 1,5 значению максимального рабочего давления, указанного производителем;
- источник давления отделяют, закрыв стопорный клапан, и фиксируют показания манометра в начале и в конце следующего 15-минутного интервала;
- давление ССТ сбрасывают через выпускной клапан и фиксируют наличие любых установившихся деформаций и утечек жидкости в компонентах или соединениях ССТ;
- выпускной клапан, манометр, стопорный клапан и источник гидравлического давления отсоединяют от ССТ. Для ССТ, сконструированных без теплообменника и отдельного герметичного контура теплообмена, следующие требования настоящей методики не применяют;
- выпускной клапан и манометр подсоединяют к спускному отверстию контура теплообмена системы. Стопорный клапан и источник гидравлического давления подсоединяют, используя установленную производителем жидкость теплообмена, к входу контура теплообмена ССТ;
- ССТ наполняют жидкостью, используя источник гидравлического давления, и выпускают весь воздух из контура, насколько возможно, через выпускной клапан в спускном отверстии в верхней части коллектора;
- давление устанавливают равное 1,5 значению максимального рабочего давления, указанного производителем;
- источник давления отделяют, закрывая стопорный клапан, и фиксируют показания манометра в начале и в конце следующего 15- минутного интервала;
- давление ССТ сбрасывают через выпускной клапан и фиксируют наличие любых установившихся деформаций и утечек жидкости в компонентах или соединениях ССТ.

5.3.4 Требования к протоколу испытаний

Протокол испытаний должен содержать значение максимального принятого давления, значения давлений в начале и в конце 15 минутного интервала испытания, а также наличие любых установившихся деформаций и утечек жидкости в компонентах или соединениях ССТ. Также должно быть отмечено, если испытательное давление было меньше чем 1,5 значения максимального рабочего давления, указанного производителем.

5.4 Качество воды

Качество воды определяется в соответствии с *ГОСТ Р 51232*.

5.5 Молниезащита

Требования к испытанию ССТ по молниезащите и форма протокола испытаний приведены в приложениях Д и Е.

5.6 Средства защиты

5.6.1 Предохранительные клапаны

При проверке документации на ССТ необходимо проконтролировать, чтобы каждый контур коллектора или группа контуров коллектора были оснащены как минимум одним предохранительным клапаном.

Необходимо проверить техническое описание предохранительных клапанов на предмет соответствия требованиям, приведенным в *ГОСТ Р 55616* (см. 4.4.1).

Необходимо проверить размер предохранительного клапана на предмет соответствия требованиям, приведенным в *ГОСТ Р 55616* (см. 4.4.1).

Необходимо проверить, что температура теплопередающей среды при сбросе давления в предохранительном клапане превышает максимально допустимую температуру теплопередающей среды.

Клапан термостата должен быть испытан на долговечность в соответствии с приложением Г.

5.6.2 Предохранительные и расширительные каналы

При проверке документации на ССТ необходимо проконтролировать, что предохранительные и расширительные каналы не были подвержены блокировке.

Необходимо проверить внутренний диаметр расширительного канала на предмет соответствия требованиям, приведенным в *ГОСТ Р 55616* (см. 4.4.2).

При проверке документации на ССТ необходимо проконтролировать, что расширительный канал и предохранительный канал подсоединены и располагаются таким способом, чтобы предотвратить накопление грязи, осадка или подобных загрязнений.

5.6.3 Отводящие каналы

Необходимо проверить гидравлическую схему и документацию на ССТ, чтобы убедиться в том, что отводящий канал соответствует требованиям, приведенным в *ГОСТ Р 55616* (см. 4.4.3).

5.7 Маркировка

Необходимо проверить маркировку или этикетку ССТ, а также оценить полноту предоставленной информации по системе в соответствии с *ГОСТ Р 55616* (см. 4.7).

5.8 Теплопроизводительность

5.8.1 Общие положения

Теплопроизводительность ССТ определяют по методике, описанной в 5.8.2, и представляют в виде, описанным в 5.8.3.

Примечание – Теплопроизводительность ССТ зависит от индивидуальной сборки и фактических граничных условий. Что касается тепловых потерь в баке-накопителе, помимо плохой теплоизоляции, причиной увеличения тепловых потерь служит плохо спроектированные соединения, из-за которых появляется естественная конвекция внутри трубы. Для того, чтобы избежать такого эффекта, необходимо проектировать трубы так, чтобы предотвратить появление естественной циркуляции внутри трубы. Это, к примеру, может быть достигнуто путем расположения трубы по нисходящей линии после бака-накопителя или с помощью сифона.

5.8.2 Методика испытания

Для определения теплопроизводительности ССТ необходимо использовать один из методов испытаний, приведенных в таблице 2.

Метод испытания согласно [1], применяют к солнечным системам теплоснабжения и к солнечным системам для предварительного нагрева воды.

Метод испытания согласно [2], применяют для всех типов систем.

Т а б л и ц а 2 – Выбор метода испытания теплопроизводительности

Метод испытания	Солнечная система с дополнительным нагревом	Солнечная система теплоснабжения и солнечная система для предварительного нагрева
[1] (CSTG)	Нет	Да
[2] (DST)	Да	Да

П р и м е ч а н и е – Некоторые ССТ допускают отклонения от указаний по установке, что может повлиять на производительность системы. В случаях, когда среда не определяется однозначно условиями, предоставленными в приложении Б, для испытания должны быть выбраны наиболее неблагоприятные условия. К примеру, ССТ с естественной циркуляцией должны быть испытаны при условиях, когда бак-накопитель располагается как можно ниже относительно коллектора и длина самой длинной трубы между коллектором и баком-накопителем определяется производителем.

5.8.3 Прогноз годовых показателей

5.8.3.1 Основные положения

П р и м е ч а н и е – Далее указаны показатели только для ССТ для подготовки горячей воды.

Унифицированные исходные условия для расчета теплопроизводительности ССТ указаны в приложении Б. Из результатов испытания для этих условий должны быть получены следующие показатели производительности:

а) для солнечной системы с дополнительным нагревом:

- потребленная полезная дополнительная энергия $Q_{aux.net}$;

- энергия (электрическая) для насоса контура коллектора и устройства управления Q_{par} ;

б) для солнечной системы теплоснабжения и солнечной системы для предварительного нагрева:

- энергия, переданная при выходе из ССТ Q_L ;

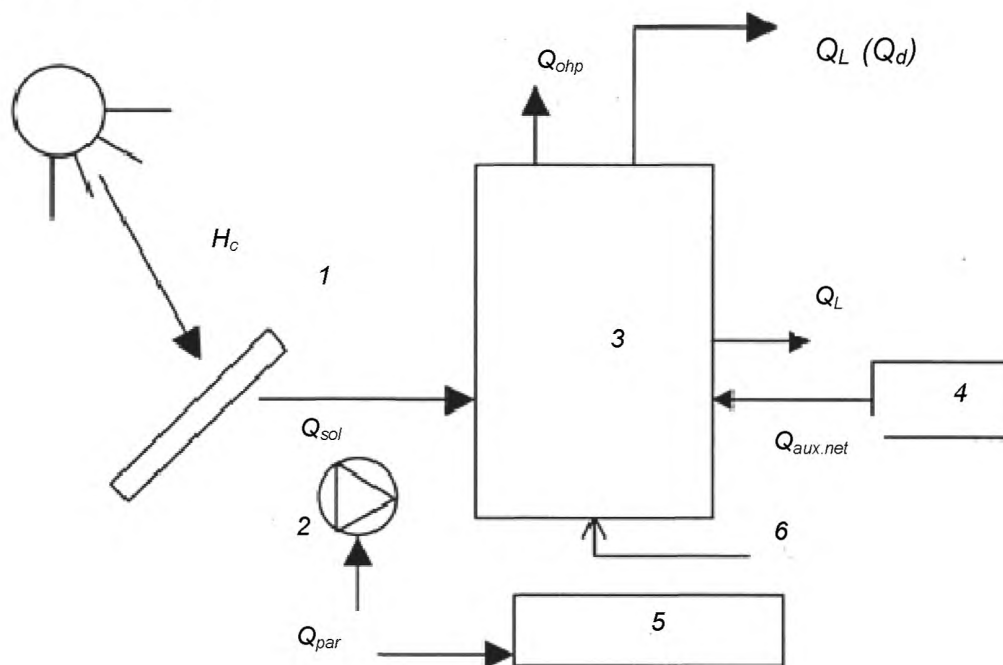
- доля солнечной энергии f_{sol} ;

- энергия (электрическая) для насоса контура коллектора и устройства управления Q_{par} (если есть).

5.8.3.2 Расчет потребленной полезной дополнительной энергии для солнечной системы с дополнительным нагревом

Расчет годовой потребленной полезной дополнительной энергии $Q_{aux.net}$ производят с помощью компьютерного моделирования (долгосрочный прогноз производительности), как указано в 5.8.2. Дополнительные параметры величин, входящие в энергетический баланс солнечной системы с дополнительным нагревом и одним баком-накопителем, показаны на рисунке 1.

Если солнечная система с дополнительным нагревом не может обеспечить тепловую нагрузку в той степени, что доставляемая до пользователя энергия меньше, чем 90 % от годовой тепловой нагрузки то, это должно быть отражено в протоколе испытания.



1 – коллектор; 2 – насос; 3 – бак-накопитель; 4 – дополнительный нагреватель
5 – устройство управления; 6 – холодная вода

Рисунок 1 – Энергетический баланс для солнечной системы с дополнительным нагревом и одним баком-накопителем (пример)

5.8.3.3 Расчет доли солнечной энергии для солнечной системы теплоснабжения и солнечной системы для предварительного нагрева

Необходимо вычислить баланс энергии системы в годовом разрезе. Этот расчет включает следующие величины энергий (см. рисунок 2 и рисунок 3), подсчитанных с использованием исходных данных и условий, приведенных в приложении Б:

- Q_d – тепловая нагрузка;
- Q_L – энергия, переданная при выходе из ССТ;
- Q_{par} – энергия (электрическая) для насоса контура коллектора и устройства управления.

Потребляемая энергия Q_{par} должна быть рассчитана в соответствии с 5.8.3.4.

Примечания

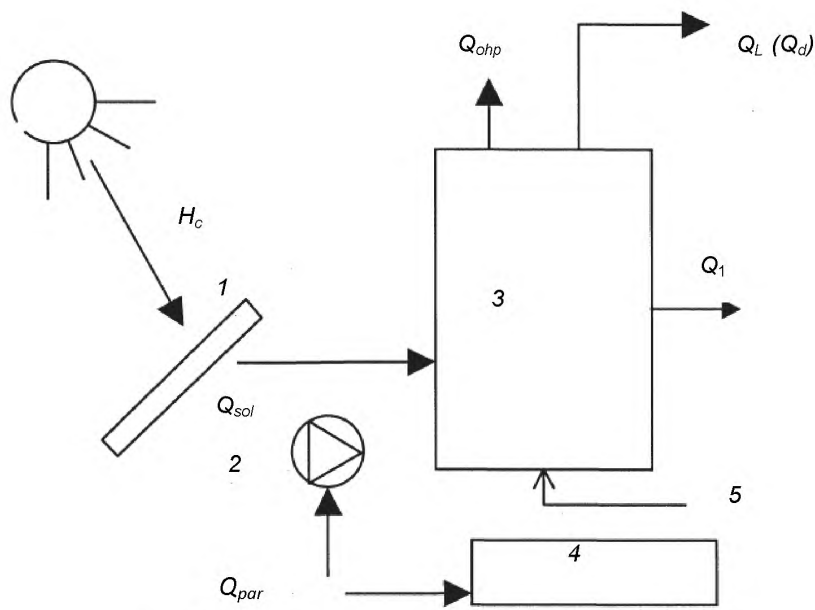
1 Исходными точками для расчета нагрузки Q_L являются вход в бак-накопитель или вход в теплообменник со стороны нагрузки. Исходным значением температуры для расчета нагрузки является температура холодной воды. Тепловые потери контура циркуляции не включаются в расчет нагрузок.

2 Солнечная система предварительного нагрева – это солнечная система для предварительного нагрева воды или воздуха перед входом в какой-либо другой тип установок нагрева воды или воздуха. Такие типы установок не являются частью солнечной системы предварительного нагрева. Таким образом, для такого типа систем энергия Q_L , поставляемая ССТ, рассчитывается на выходе из ССТ, а тепловые потери равняются тепловым потерям в баке-накопителе Q_i (см. рисунок 3).

3 Годовая тепловая нагрузка рассчитывается с использованием объема нагрузки, температуры холодной воды и принятой температуры горячей воды в соответствии с приложением Б настоящего стандарта.

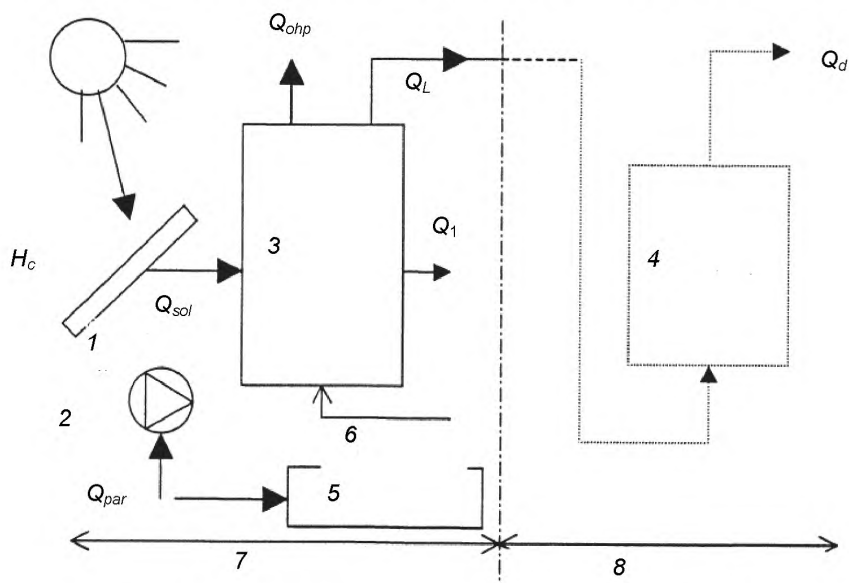
Доля солнечной энергии f_{sol} – это энергия, получаемая от солнечной части системы разделенная на полную нагрузку системы (тепловая нагрузка):

$$f_{sol} = Q_L / Q_d. \quad (1)$$



1 – коллектор; 2 – насос; 3 – бак-накопитель; 4 – устройство управления;
5 – холодная вода

Рисунок 2 – Энергетический баланс для солнечной системы теплоснабжения



1 – коллектор; 2 – насос; 3 – бак-накопитель; 4 – дополнительный нагреватель
5 – устройство управления; 6 – холодная вода; 7 – система предварительного нагрева; 8 –
дополнительные нагревательные установки

Рисунок 3 – Энергетический баланс для солнечных систем предварительного нагрева

5.8.3.4 Расчет потребляемой энергии

Расчет годовой потребляемой энергии, необходимой для насосов, контроллеров и т.д., необходимо произвести в соответствии с ГОСТ Р 55616 (см. 4.6.3).

5.8.3.5 Представление показателей производительности

Результаты показателей, определенных в 5.8.3.2–5.8.3.4, должны быть представлены для объема(-ов) нагрузки, как указано в приложении Б. Для ССТ, изготовленных в заводских условиях, должна использоваться форма протокола, приведенная в приложении А.

5.9 Способность солнечной системы с дополнительным нагревом обеспечивать нагрузку

5.9.1 Основные положения

Испытание способности солнечной системы с дополнительным нагревом обеспечивать нагрузку должно быть проведено для того, чтобы определить способность солнечной системы с дополнительным нагревом обеспечить суточный максимум нагрузки без участия солнечной энергии. По рекомендации производителя, данное испытание может быть проведено для значения суточной нагрузки большей, чем максимум суточной нагрузки, с целью прогноза производительности системы (см. 5.9.3). В том случае, если система не смогла обеспечить суточный максимум нагрузки, это должно быть зафиксировано в протоколе испытания вместе с результатами прогноза производительности, связанного с этим суточным максимумом нагрузки. Испытание должно быть произведено повторно для более низкого значения суточного максимума нагрузки.

Способность системы обеспечить суточный максимум нагрузки должна быть определена для граничных условий, приведенных в 5.9.2 и 5.9.3.

Для систем с дополнительным нагревателем, который испытывается в соответствии с методом испытания, приведенным в [2] (см. 5.9.2), способность системы обеспечивать суточный максимум нагрузки без участия солнечной энергии должна быть определена или испытанием, описанным в 5.9.4, или с помощью численного моделирования, как описано в 5.9.5.

5.9.2 Граничные условия для дополнительных нагревателей

Для прогноза годовой теплопроизводительности дополнительный нагреватель должен быть установлен и работать в течение испытания в соответствии с установочными параметрами в приложении Б.

Резервный нагреватель и его оборудование должны быть полностью готовы к работе в соответствии с указаниями производителя.

Когда возможна установка нескольких типов нагревательных установок, должна быть использована та установка, которая сможет обеспечить максимальный «суточный объем нагрузки». В таком случае, производитель должен определить подходящий тип нагревательной установки. Для систем с дополнительным нагревом с помощью горячей воды (к примеру, прямой нагрев или с помощью погружного теплообменника внутри бака-накопителя) «расход через дополнительный теплообменник» должен быть установлен в соответствии с таблицей Б.1.

В отчете об испытании должно быть указано следующее:

- настройки управления температурой интегрированного дополнительного нагревателя;
- тип управления, серийный номер установки и, если применяется данный тип то, параметры гистерезиса;
- электрическая мощность нагревательного элемента дополнительного нагревателя или тепловая энергия, переданная баку-накопителю (если применяется);
- расход через нагревательную установку.

5.9.3 Граничные условия для суточной нагрузки

Суточный максимум нагрузки характеризуется:

- наибольшим объемом суточной нагрузки, для которого определяется годовая производительность;
- расходом, в соответствии с таблицей Б.1 приложения Б;
- температурой холодной воды, в соответствии с самым низким значением, указанным в таблице Б.4 приложения Б.

Если температура холодной воды на входе в течение испытания в соответствии с 5.9.4 отличается от минимальной температуры холодной воды на входе в соответствии с таблицей Б.4 приложения Б, то должен быть установлен такой расход отбора воды, чтобы обеспечить отбор воды такой же мощности, как и рассчитанный с использованием заданных параметров.

Суточный цикл нагрузки состоит из следующих отборов воды, при температуре холодной воды (цикл начинается с t_0):

- при $t = (t_0 + 12)$ ч отбор 40 % объема дневной нагрузки;
- при $t = (t_0 + 17)$ ч отбор 20 % объема дневной нагрузки;
- при $t = (t_0 + 22)$ ч отбор 40 % объема дневной нагрузки.

Если необходимо повторить испытание, то цикл начинается сначала через 24 ч после последнего t_0 .

П р и м е ч а н и е – Некоторые типы баков-накопителей с интегрированными бытовыми теплообменниками, где поток внутри бака-накопителя зависит от определенных эффектов, вызванных естественной циркуляцией воздуха, иногда требуют определенной температуры в нижней части бака для того, чтобы достигнуть своих номинальных показателей производительности, относительно подготовки горячей воды. В таких случаях, рекомендуется повторять суточный цикл нагрузки несколько раз.

5.9.4 Определение способности обеспечить суточный максимум нагрузки с помощью испытания системы

Для определения способности обеспечить суточный максимум нагрузки с помощью испытания ССТ должна быть установлена и полностью функционировать, при этом контур коллектора должен быть отключен. В другом случае система может функционировать таким образом, чтобы солнечная энергия, полученная коллектором, не передавалась в бак-накопитель. Смесительный клапан должен быть установлен в положении, указанном спецификацией, при условии, что это интегрированная часть системы.

В начале испытания, по меньшей мере три объема бака-накопителя должно быть слито, пока не работает дополнительное оборудование.

Затем устанавливаются исходные условия ($t = t_0$) для дополнительного нагрева. Отбор воды должен быть выполнен в соответствии с суточным циклом нагрузки, как описано в 5.9.3.

В течение каждого отбора воды температура горячей воды, текущей через бак-накопитель, и тепловая энергия, отданная баком-накопителем, должны быть измерены и запротоколированы.

Испытание длительностью в один суточный цикл нагрузки считают пройденным, если в течение 95 % времени отбора температура горячей воды не опускалась ниже 45 °С.

5.9.5 Определение способности обеспечить суточный максимум нагрузки с помощью численного моделирования

Для определения способности обеспечить суточный максимум нагрузки с помощью численного моделирования должна использоваться модель, приведенная в [2], с граничными условиями, описанными в 5.9.2 и 5.9.3.

Методика расчета для определения способности обеспечить суточный максимум (без участия солнечной энергии) нагрузки с помощью численного моделирования является идентичной методике испытания, описанной 5.9.4.

В течение процесса вычисления значение солнечной энергии должно равняться нулю.

Энергия для нагревающего элемента, используемая в DST-модели, должна быть определена как значение измеренной энергии, переданной баку-накопителю, в течение первого нагрева дополнительной части внутри цикла испытания S_{aux} . Испытание длительностью в один суточный цикл нагрузки считают пройденным, если в течение 95 % времени отбора воды температура горячей воды не опускалась ниже 45 °С.

5.10 Защита от противотока

Должен быть выполнен визуальный осмотр, включающий проверку клапанов и мер предосторожности.

5.11 Электрическая безопасность

Если система содержит какие-либо электрические устройства, то они должны быть испытаны в соответствии с *ГОСТ Р 50571.3*.

**Приложение А
(обязательное)**

Лист данных по теплопроизводительности

Наименование и тип	: Заводская/Индивидуальная
Получены из испытания	:
Институт испытания	:
Выполнил	:
Дата	:
Метод испытания	: Заводская система: [1] / [2] Индивидуальная система: [3]
Интегрированный дополнительный нагреватель	: Электрический / Непрямой / Прямой / Газовый / Нет / Другой
П р и м е ч а н и е – В случае ССТ с резервными нагревателями должны прилагаться инструкции, что данный резервный нагреватель используется только для этих целей. * Выбрать подходящий вариант.	

Рисунок А.1 – Лист данных по теплопроизводительности

Т а б л и ц а А . 1 – Представление параметров производительности солнечной системы с дополнительным нагревом

Среднегодовые параметры производительности для солнечной системы с дополнительным нагревом для объема потребления л/день			
Расположение (широта)	Q_d , МДж	$Q_{aux.net}$, МДж	Q_{par} , МДж
...
...
...

Выбор расположения ССТ произвольный

Т а б л и ц а А . 2 – Представление параметров производительности солнечной системы теплоснабжения и солнечной системы предварительного нагрева

Среднегодовые параметры производительности «только солнечной» системы и системы «предварительного нагрева» для объема потребления л/день				
Расположение (широта)	Q_d , МДж	Q_L , МДж	f_{sol} , %	Q_{par} , МДж
...
...
...

Выбор расположения ССТ – произвольный

**Приложение Б
(обязательное)**

Исходные условия для прогноза теплопроизводительности

Б.1 Основные положения

Требования, приведенные в таблице Б.1, необходимо соблюдать при вычислениях, составлении протоколов или сравнении теплопроизводительности ССТ, при испытаниях и компьютерном моделировании. Данные условия также должны применяться к системе при любом другом испытании производительности, если не обозначено иначе.

Примечание – Кроме указаний относительно положения дополнительного нагревателя для солнечных систем с дополнительным нагревом, следующие исходные условия являются идентичными для испытания и моделирования заводских ССТ в настоящем стандарте и индивидуальных ССТ в [3].

Б.1.1 Расчет для 1-го дня

$Q_c(1)$ рассчитывается в соответствии с формулой

$$Q_c(1) = Q(1) \int_0^{V'} f(V) dV, \quad (1)$$

где V' определяется двумя условиями: $Q_c(1) \leq V_{load} \rho_B c_{pw} (t_{load} - t_{main})$ и $V' \leq V_{load}$.

Б.1.2 Расчет для 2-го дня

$Q_c(2)$: часть 1) рассчитывается в соответствии с формулой

$$Q_c(2: \text{часть 1}) = Q(2: \text{часть 1}) \int_0^{V'} f(V) dV, \quad (2)$$

$Q_c(2)$: часть 2) рассчитывается в соответствии с формулой

$$Q_c(2: \text{часть 2}) = Q(2: \text{часть 2}) \int_0^{V'} g(V) dV. \quad (3)$$

Значение V' , когда выведенное значение полной энергии рассчитывается в соответствии с формулой

$$Q_c(2) = Q_c(2: \text{часть 1}) + Q_c(2: \text{часть 2}) \leq V_{load} \rho_B c_{pw} (t_{load} - t_{main}) \text{ и } V' \leq V_{load}. \quad (4)$$

Результаты вычислений в соответствии с этой методикой дают меньшие значения, чем объем нагрузки, получаемый каждый день, но будут давать большие значения при рассмотрении минимальной температуры нагрузки.

Т а б л и ц а Б . 1 – Исходные условия для определения производительности

Исходное условие	Значение	Примечание
Система		
Ориентация коллектора	Юг	
Угол наклона коллектора	45°	Для испытаний – (45° ± 5°), если иное значение не установлено производителем
Полная длина контура коллектора	20 м (10 + 10)	Если трубопровод не поставляется с системой или указывается производителем
Диаметр трубы и толщина изоляции контура коллектора	См. Б.2	Если трубопровод не поставляется с системой или указывается производителем
Расположение труб контура коллектора	Внутри помещения, для систем с баком-накопителем, располагаемым внутри помещения Наружное, для систем с баком-накопителем, располагаемым снаружи	Как можно дальше от испытательного стенда

Окончание таблицы Б.1

Исходное условие	Значение	Примечание
Температура окружающей среды бака-накопителя	15 °С	Для систем, где бак-накопитель располагается снаружи, используется температура окружающей среды из климатической базы данных
Для систем с непрямым (гидравлическим) дополнительным нагревом: Мощность, которую следует подвести к дополнительному теплообменнику	(100 ± 30) Вт на 1 л объема бака-накопителя выше самого низкого конца теплообменника	Если дополнительный нагреватель не поставляется с системой и не даются ограничения в документации Дополнительный нагреватель должен быть смоделирован как идеальный источник тепла (не теплоемкий и с постоянной теплотворной способностью)
Расход через дополнительный теплообменник	Расход через дополнительный теплообменник должен быть выбран так, чтобы разница температур между входом и выходом дополнительного теплообменника составляла (10 ± 2) К при установившихся условиях, если производителем не указано иначе	
Для систем с электрическим дополнительным нагревом: мощность электрического элемента	Должен использоваться электрический элемент, поставляемый с системой или тот, который указывается производителем. Иначе, (25 ± 8) Вт на литр объема бака-накопителя выше электрического элемента	
Температура интегрированного дополнительного нагревателя	52,5 °С (минимальная температура гистерезиса)	Или выше, если рекомендуется производителем
Климат		
Исходное расположение*		
База данных климата		
Тепловая нагрузка		
Модель суточной нагрузки	Для всех систем – 100 % в течение шести часов после солнечного полудня. Для испытаний модель нагрузки должна быть такой, как указано в методике испытания	
Температура холодной воды	См. Б.3	Для испытаний, температура должна быть такой, как указано в методике испытания
Заданная температура (смесительный клапан)	45 °С	Если суточная или годовая нагрузка рассчитываются в значениях энергии, то эта энергия должна быть вычислена, используя температуру холодной воды и заданную температуру
Суточный объем нагрузки	Объемы нагрузки в л/день должны быть выбраны из следующего ряда: 50 л/день, 80 л/день, 110 л/день, 140 л/день, 170 л/день, 200 л/день, 250 л/день, 300 л/день, 400 л/день, 600 л/день. Если требуются значения больше, то ряд может быть продлен путем повторного умножения на $\sqrt{2}$ и округлением до ближайшего значения, кратного 10. Производитель должен предоставить проект нагрузки для системы. Должно использоваться ближайшее значение из предоставленных выше, а также значения ниже и выше указанного. Примечание – Постоянные значения были выбраны для облегчения сравнения производительности разных систем. Для испытаний, объемы нагрузки должны быть такими, как указано в методике испытания	
Расход отбора воды	10 л/мин	Если максимальный расход отбора воды системы меньше чем 10 л/мин, необходимо использовать максимальное значение расхода отбора системы
* Необходимо указать города, климатические условия которых будут являться исходными на территории Российской Федерации.		

Б.2 Диаметр трубы и толщина изоляции

Если труба и изоляция для контура коллектора поставляется вместе с системой, или диаметр трубы и толщины изоляции, используемые для контура коллектора, определены в руководстве по установке системы, необходимо использовать поставляемое оборудование или следовать указаниям в руководстве.

Если для систем с принудительной циркуляцией трубопровод и изоляция не поставляются вместе с системой и данные по ним не указаны, то необходимо использовать данные по диаметру трубы, изоляции и толщины изоляции в соответствии с таблицей Б.2.

Если для систем с естественной циркуляцией трубопровод и изоляция не поставляются вместе с системой и данные по ним не указаны, то необходимо использовать данные по диаметру трубы, изоляции и толщины изоляции в соответствии с таблицей Б.3.

Материалом для трубопровода контура коллектора должна быть медь, если руководством по установке не предусмотрено использование другого материала.

Таблица Б.2 – Диаметр трубы и ширина изоляции для систем с принудительной циркуляцией

Расход в контуре коллектора, л/ч	Внешний диаметр трубы, мм	Ширина трубы, мм	Ширина одного слоя изоляции, мм
< 90	10 ± 1	1	20 ± 2
> 90 и < 140	12 ± 1	1	20 ± 2
> 140 и < 235	15 ± 1	1	20 ± 2
> 235 и < 405	18 ± 1	1	20 ± 2
> 405 и < 565	22 ± 1	1	20 ± 2
> 565 и < 880	28 ± 1	1,5	30 ± 2
> 880 и < 1445	35 ± 1	1,5	30 ± 2
> 1445 и < 1500	42 ± 1	1,5	39 ± 2
> 1500	Такой, что скорость течения составляет около 0,5 м/с	1,5	Такой же, как и внутренний диаметр
Для теплопроводности в 0,04 Вт/м.			

Таблица Б.3 – Диаметр трубы и ширина изоляции для систем с естественной циркуляцией

Площадь апертуры коллектора, м ²	Внешний диаметр трубы, мм	Ширина трубы, мм	Ширина одного слоя изоляции, мм
> 1 и < 2	15 ± 1	1	20 ± 2
> 2 и < 6	18 ± 1	1,5	30 ± 2
> 6 и < 10	22 ± 1	1,5	39 ± 2
Для теплопроводности в 0,04 Вт/м			

Б.3 Расчет температуры холодной воды в месте расположения системы

Температура холодной воды должна быть рассчитана в соответствии с формулой

$$Q_{хв} = Q_{ср} + \Delta Q_{амп} \sin\left(\frac{2\pi(n - D_s)}{365}\right), \quad (5)$$

- где
- $Q_{хв}$ – температура холодной воды, используемая для определения производительности;
 - $Q_{ср}$ – среднегодовая температура холодной воды в исходном месте расположения;
 - $\Delta Q_{амп}$ – средняя амплитуда сезонных колебаний в исходном месте расположения;
 - n – номер дня в году;
 - D_s – сдвиг периода.

**Приложение В
(справочное)**

Методика экстремального климатического испытания для оценки морозостойкости солнечных систем бытового горячего водоснабжения с наружным баком-накопителем

В.1 Методика испытания внутри помещения для оценки морозостойкости солнечных систем бытового горячего водоснабжения с наружным баком-накопителем

В.1.1 Цели и применение

Целью испытания внутри помещения для оценки морозостойкости солнечных систем бытового горячего водоснабжения с наружным баком-накопителем является определение экстремальных условий замерзания для определенного климатического региона, которые могут повредить солнечную систему бытового горячего водоснабжения (БГВ) или воздействовать на функции, свойственные таким системам.

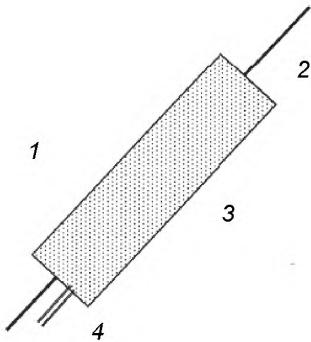
Данное испытание проводится для комплексных коллекторно-накопительных систем и других солнечных систем БГВ с баком-накопителем, расположенным снаружи, и учитывает соединительные трубы и устройства защиты от замерзания. Испытание может быть проведено для систем с/без устройств активной защиты от замерзания (например, небольшие внутренние нагреватели).

В.1.2 Оборудование и установка системы

Солнечную систему БГВ устанавливают в специальной климатической комнате, которая достаточно большая, чтобы вместить всю систему целиком и необходимую несущую конструкцию, а также позволяет воспроизводить необходимые условия испытания (температуру, скорость ветра, солнечное излучение). Лампы, которые осуществляют имитацию солнечного излучения, необязательно должны иметь спектр излучения схожий с солнечным спектром, однако, необходимо предотвратить чрезмерное воздействие инфракрасного излучения на солнечную систему БГВ (например, прозрачный экран между лампами и системой, который будет поглощать инфракрасное излучение и который будет охлаждаться посредством вентилятора). Установка должна соответствовать реальным условиям, принимая во внимание наиболее трудные условия, которые допускаются руководством по установке.

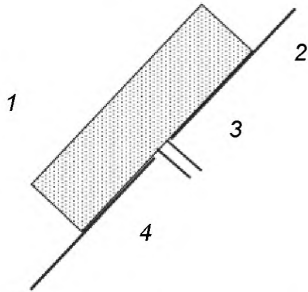
Система должна быть установлена в соответствии с инструкциями по установке. Отдельное внимание необходимо уделить следующему:

- монтаж и установка труб, подводимых к системе и отходящих от нее, включая проверку клапанов и других мер защиты от замерзания;
- любые мероприятия по защите от замерзания, требуемые в руководстве по установке;
- способ монтажа солнечной системы БГВ на крыше. Если инструкция по установке допускает монтаж системы на крыше или таким образом, чтобы не устанавливался тепловой контакт с климатом внутри помещения, то система должна быть смонтирована таким способом, чтобы все компоненты подвергались воздействию холодного воздуха в испытательной комнате насколько это возможно. Однако, если, в соответствии с инструкцией по установке, система может быть только интегрирована в крышу или таким образом, что устанавливается тепловой контакт с климатом внутри помещения, то система должна быть установлена на испытательную крышу. Испытательная крыша должна быть установлена с минимальным углом наклона, допускаемым инструкцией по установке. На рисунках В.1 – В.4 приводятся несколько примеров по монтажу. На рисунке В.5 приведен общий вид комнаты для испытаний.



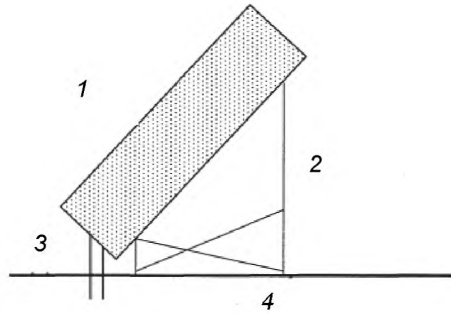
1 – солнечная система БГВ;
2 – наклонная крыша; 3 – температура
внутри помещения; 4 – трубы системы

Рисунок В.1 – Солнечная система БГВ,
смонтированная на наклонной крыше



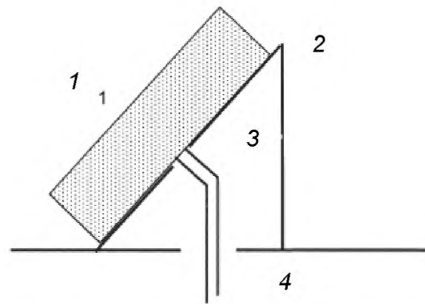
1 – солнечная система БГВ;
2 – наклонная крыша; 3 – трубы системы,
через отверстие в крыше; 4 – температура
внутри помещения

Рисунок В.3 – Солнечная система БГВ,
смонтированная на наклонной крыше с
тепловым контактом с воздухом внутри
помещения



1 – солнечная система БГВ
2 – несущая конструкция; 3 – трубы системы; 4
– крыша

Рисунок В.2 – Солнечная система БГВ,
смонтированная на крыше при помощи
несущей конструкции



1 – солнечная система БГВ;
2 – пристройка к крыше; 3 – температура внутри
помещения; 4 – трубы системы, через
отверстие в крыше
Рисунок В.4 – Солнечная система БГВ,
смонтированная на наклонной крыше с
тепловым контактом с воздухом внутри
помещения

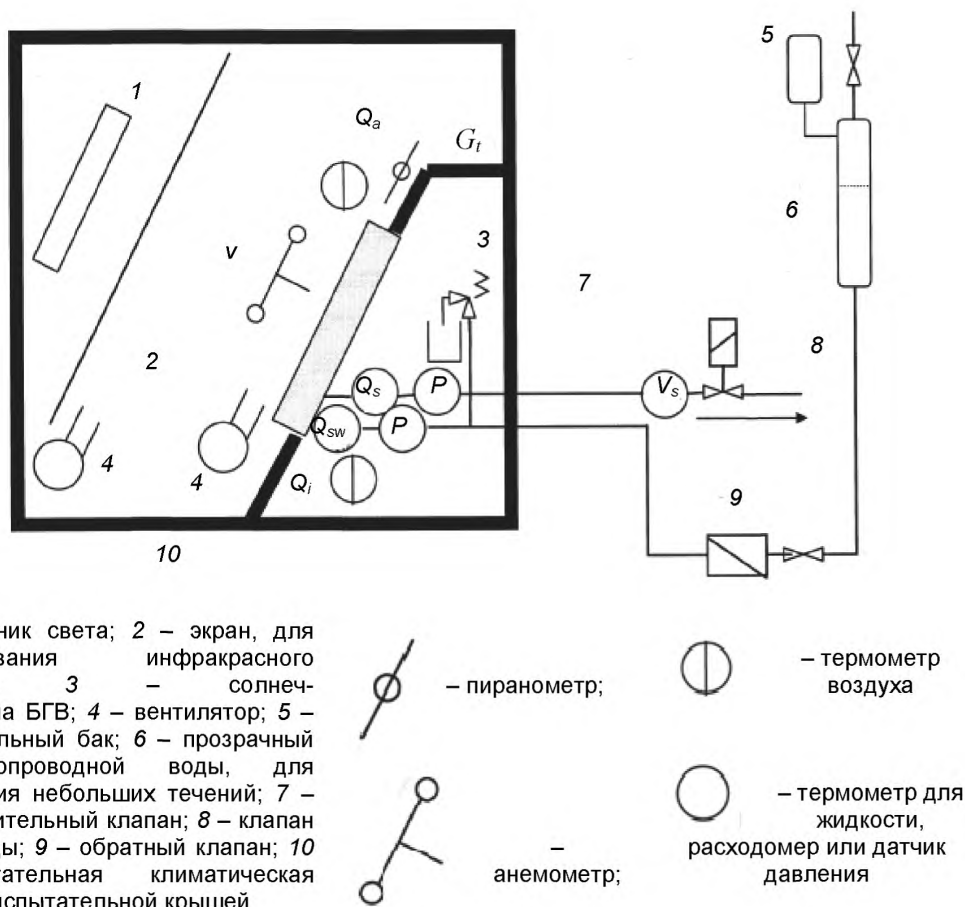


Рисунок В.5 – Общий вид испытательной климатической комнаты с испытательной крышей

Расход и объем воды в солнечной системе БГВ должны измеряться в водопроводной трубе в соответствии с инструкцией по установке и контролироваться в течение всего испытания. Также должен измеряться и контролироваться объем отбираемой воды через трубу горячей воды и через устройства защиты от замерзания или предохранительные клапаны. Измерительное оборудование должно определять объем воды при очень низких значениях расхода с точностью 5 мл. Для выходов, таких как бытовой выход горячей воды и выходы из предохранительных устройств, такая процедура выполняется путем сбора воды в открытый резервуар и последующего взвешивания. Для воды из водопроводной трубы рекомендуется использовать прозрачный резервуар с расширительным баком; затем вода, питающая систему, может быть измерена по уровню воды. В таком случае, расширительный бак должен выдерживать давление водопроводной воды, которое не должно отличаться более чем на 10000 Па от обычного значения давления. Датчики давления воды должны быть расположены в водопроводной и выходной трубах для того, чтобы можно было контролировать информацию о чрезмерном давлении в течение испытания. Если какой-либо прибор защиты от замерзания требует электричества или других внешних источников энергии, то затраты энергии для этого должны измеряться на протяжении всего испытания. Также рекомендуется принять меры по определению или отводу чрезмерных утечек в течение испытания, чтобы обеспечить защиту климатической комнаты.

Система заполняется водопроводной водой в соответствии с инструкцией по установке и проверяется на предмет утечек. Выходная труба горячей воды закрыта, а труба холодной воды остается под давлением. Система наполняется, как указано производителем, включая оборудование для защиты от замерзания. Если система содержит дополнительный нагрев, который играет роль в

защите от замерзания (при указаниях производителя), то дополнительный нагреватель необходимо включить, в противном случае нагреватель должен быть выключен. Температура холодной водопроводной воды на входе в климатическую комнату должна поддерживаться в пределах $5\text{ }^{\circ}\text{C}$.

В.1.3 Методика испытания

Методика испытания состоит из трех этапов, которые описаны в В.1.3.1–В.1.3.3 в том порядке, в котором они должны быть проведены. Условия испытаний приведены в В.1.4.

В.1.3.1 Первый этап испытания

В.1.3.1.1 Основные положения

Первый этап испытания состоит из n дней с низкими значениями солнечного излучения и температуры окружающего воздуха для образования льда и/или низкой температуры солнечной системы БГВ, моделируются средние значения экстремальных климатических условий для рассматриваемого региона (см. В.1.4.1).

Испытание начинают после того, когда система наполнится, будет измерен расход отбора горячей воды и закрыт клапан горячей воды.

В.1.3.1.2 Методика

Методика выполнения испытания состоит в следующем:

а) температуру воздуха в испытательной комнате снижают до $Q_{a,1}$ температуру окружающего воздуха внутри помещения – до $Q_{i,1}$ (если возможно), скорость ветра устанавливают до $v_{w,1}$;

б) систему приводят к условиям, при которых было произведено не менее трех отборов воды объема системы, при поддержании температуры трубопроводной воды в пределах $(5 \pm 1)\text{ }^{\circ}\text{C}$. Необходимо поддерживать систему в данных условиях и с заданной скоростью ветра в течение n дней ± 1 ч, начиная с указанного выше отбора воды;

в) в течение n дней необходимо периодически устанавливать значение солнечного излучения $G_{sol,1}$, в течение интервала времени $t_{sol,1}$. Начало первого периода воздействия солнечным излучением может быть выбрано в течение первых 18 ч периода испытания. Начало второго периода воздействия солнечным излучением должно быть через (24 ± 1) ч после первого периода. Начало третьего периода воздействия солнечным излучением должно быть через (48 ± 1) ч после первого периода, и так далее в суточном цикле;

г) в течение испытания необходимо:

- контролировать систему на наличие утечек или повреждений от замораживания как минимум каждые четыре дня. Вода не должна быть отведена из системы;

- фиксировать значения давления, полученные от датчиков давления, как минимум каждые два часа;

- записывать момент и количество любого потребления воды или электричества, или любого другого внешнего источника;

- фиксировать потребление воды, которое не соответствует пропущенному количеству воды через выходную трубу или другое предохранительное устройство;

д) в конце первого этапа испытания проверить систему на предмет утечек и повреждений.

В.1.3.2 Второй этап испытания

В.1.3.2.1 Основные положения

Второй этап состоит из количества часов без воздействия солнечным излучением, а также при абсолютном минимуме температуры окружающего воздуха и максимальной скорости ветра рассматриваемого региона.

В.1.3.2.2 Методика

Методика выполнения испытания состоит в следующем:

а) незамедлительно после первого этапа испытания необходимо снизить температуру до $Q_{a,2x}$, установить значение ветра $v_{w,2x}$ и поддерживать эти условия в течение t_2 ч (начиная с того момента, когда температура окружающего воздуха достигнет $Q_{a,2x}$) без воздействия солнечного излучения. Вода не должна быть отведена из системы;

б) необходимо записывать значения давления, полученные от датчиков давления, как минимум каждые 2 ч;

в) необходимо фиксировать момент и количество любого потребления воды или электричества, или любого другого внешнего источника;

г) необходимо фиксировать потребление воды, которое не соответствует пропущенному количеству воды через выходную трубу или другое предохранительное устройство;

д) в конце второго этапа необходимо открыть сливной клапан на (10 ± 1) с и измерить количество слитой воды. Эту процедуру можно выполнить путем сбора воды и последующим взвешиванием.

Если после проведения настоящего испытания канал горячей воды системы не заблокирован льдом, то проводить третий этап испытания нет необходимости.

П р и м е ч а н и е – Показатели для возможного повышения давления следующие:

- образования льда заблокировали канал горячей воды (что идентифицируется отсутствием или слабым расходом воды при итоговом отборе воды);

- перепускной клапан замерз в течение испытания. Во многих системах, перепускной клапан будет течь в течение первого или второго этапа испытания, из-за увеличения объема, связанного с образованием льда в системе. Через несколько дней перепускной клапан перестает течь, это соответствует тому, что он замерз. Еще одним показателем является снижение давления в перепускном клапане, зафиксированное датчиком давления. Однако, это возможно только если образование льда располагается между системой и датчиком.

Если лед заблокировал канал горячей воды или перепускной клапан, следовательно, необходимо повысить давление в системе, и рекомендуется провести третий этап испытания, чтобы проверить, что увеличение давления не повредит систему.

е) если проводится третий этап испытания, необходимо сразу же проверить на наличие утечек или повреждений от замораживания после второго этапа. В течение осмотра системы, температура в испытательной комнате не должна увеличиваться более чем на 5 К выше температуры $Q_{a,2x}$ в течение времени не более 1 ч. Затем необходимо незамедлительно начать испытания с третьего этапа [см. В.1.3.3.2 перечисление а)];

ж) если третий этап не проводится, то необходимо провести не менее трех отборов воды, объема системы, при поддержании температуры трубопроводной воды в пределах (5 ± 1) °С. Зафиксировать расход воды и ее температуру при отборе. Далее опять проверить систему на наличие утечек, повреждений от замораживания или деформаций.

В.1.3.3 Третий этап испытания

В.1.3.3.1 Основные положения

Третий этап испытания состоит из 7-дневного периода, в котором моделируются суточные циклы замораживания и оттаивания. Целью этого испытания является определение суммарного воздействия циклов заморозки воды, расширения и таким образом возможного деформирования системы, затем процесса таяния (в течение которого потребляется дополнительное количество воды системой, чтобы компенсировать уменьшение объема талой воды), а затем снова заморозки.

В.1.3.3.2 Методика

Методика выполнения испытания состоит в следующем:

а) начать испытание необходимо в течение двух часов после окончания второго этапа испытания, при этом температура в испытательной комнате не должна увеличиваться более чем на 5 К выше температуры $Q_{a,2x}$;

б) необходимо установить значение скорости ветра $v_{w,3}$ и начать следующий суточный цикл для системы;

в) в первый период длиной $t_{sol,3}$ необходимо увеличить температуру до $Q_{a,3a}$ в течение первого часа и установить значение солнечного излучения $G_{sol,3}$ на поверхности солнечного коллектора системы;

г) во второй период длиной $(24 - t_{sol,3})$ ч необходимо уменьшить температуру до $Q_{a,3b}$ в течение первого часа и не воздействовать солнечным излучением на систему;

д) повторить шаги перечислений с а) до г) семь раз и продолжить с шага перечисления е);

е) в конце третьего этапа:

- проверить систему на наличие утечек или повреждений от замораживания;

- провести не менее трех отборов воды, объема системы, при поддержании температуры трубопроводной воды в пределах (5 ± 1) °С;

- зафиксировать значение расхода и температуры отбираемой воды в течение процесса отбора;

- опять проверить систему на наличие утечек, повреждений от замораживания или деформаций.

В.1.4 Условия испытания

В.1.4.1 Основные положения

В.1.4.2 по В.1.4.4 описывают методику получения условий испытания из местной базы данных погоды.

Все условия испытания определяются из ряда данных погоды, который включает экстремальные погодные условия, характерные для определенной местности. Ряд должен состоять из данных о погоде, которые включают пять самых сильных волн холода за весь период наблюдения, вместе с 10 днями до и 10 днями после этого события. Если такая информация не доступна, необходимо использовать соответствующую базу данных погоды, содержащую информацию за период не менее чем 10 лет. В этом случае, необходимо будет ввести корректировки.

В.1.4.2 Определение условий испытания для первого этапа

Условия для первого этапа испытания определяются:

$H_{sol,1}$ – полное суточное диффузное солнечное излучение, МДж/м²;

$G_{sol,1}$ – соответствующее солнечное излучение, воздействующее в течение указанного интервала времени t_1 , Вт/м²;

$Q_{a,1}$ – температура окружающего воздуха, принимаемая к частям солнечной системы БГВ, нормально расположенными на открытом воздухе, °С;

$v_{w,1}$ – скорость ветра, м/с;

$Q_{i,1}$ – температура окружающего воздуха внутри помещения, принимаемая к частям солнечной системы БГВ, нормально расположенными внутри помещения, °С;

n – длительность этапа, день;

$t_{sol,1}$ – период воздействия солнечным излучением.

Величины n , $H_{sol,1}$, $G_{sol,1}$, $Q_{a,1}$, $t_{sol,1}$ и $v_{w,1}$ определяются из базы данных погоды, описанной в В.1.4.1, в соответствии со следующими последовательными шагами. При консультации с производителем, могут быть выбраны наиболее суровые условия, что должно быть запротоколировано в результатах испытания.

Необходимо провести поиск всех возможных периодов n последовательных дней в базе данных погоды со средним значением температуры окружающего воздуха ниже нуля для каждого дня периода и длиной = семь дней, восемь дней, девять дней,, 20 дней и 21 день. Для каждого

периода, определяются часовые значения величины $\frac{H_{sol,1}}{Q_{a,1}}$ и ее среднее значение.

Необходимо определить абсолютный минимум среди всех средних значений $\frac{H_{sol,1}}{Q_{a,1}}$,

определенных по результатам предыдущего поиска, а также дата и количество n соответствующего периода.

Для найденного периода вычисляют средние значения излучения, температуры, продолжительности светового дня и скорости ветра, чтобы задать $H_{sol,1}$, $Q_{a,1}$, $t_{sol,1}$ и $v_{w,1}$ соответственно.

При использовании данных погоды из произвольной декады необходимо откорректировать значение $Q_{a,1}$ путем добавления поправочного $Q_{p,1}$, для увеличения экстремальной температуры, найденной в этой декаде. Поправочное значение является совокупностью следующих разностей температур:

- разность температуры между минимальным значением средней температуры n -дневной рассматриваемой декады и значением средней температуры наиболее холодной волны в рассматриваемом регионе;

- разность температуры с поправкой на ночное излучение, так как инфракрасное излучение при испытаниях меньше, чем в реальных условиях на открытом воздухе.

Значение солнечного излучения $G_{sol,1}$ вычисляется по формуле

$$G_{sol,1} = \left(\frac{10^6}{3600} \right) \cdot \tau_{snow} \cdot \tau_{iam} \cdot H_{sol,1} / t_{sol,1} \quad (6)$$

где $\tau_{snow} = 0,2$ – коэффициент пропускания слоя снега на системе;

$\tau_{iam} = 0,7$ – средний угловой коэффициент системы. Значение, приведенное здесь, приближенное. В случае наличия измеренного значения, это значение должно быть использовано и

отражено в результатах испытаний.

Если система устанавливается с наличием теплового контакта с испытательной крышей, как описано в В.1.2, температура воздуха, поддерживаемая под испытательной крышей $Q_{i,1}$, должна равняться минимальной температуре воздуха, указанной в руководстве по установке. Если минимальная температура воздуха не указывается, то температура воздуха под испытательной крышей $Q_{i,1}$, должна равняться $(Q_{a,1}+5)$ К.

Эти значения используются для первого этапа испытания на морозостойкость.

В.1.4.3 Определение условий испытания для второго этапа

Условия для второго этапа испытания определяются:

$Q_{i,2}$ – температура окружающего воздуха внутри помещения, °С;

$Q_{a,2}$ – суточная средняя температура окружающего воздуха вне помещения, °С;

$Q_{a,2x}$ – минимальная часовая температура окружающего воздуха, °С;

$v_{w,2}$ – скорость ветра, м/с;

t_2 – время испытания, ч.

В базе данных погоды, как указано в В.1.4.1, ведется поиск дня с минимальной часовой температурой $Q_{a,2x}$. Для искомого дня определяется суточная средняя температура $Q_{a,2}$.

Если используются данные погоды из произвольной декады, то необходимо откорректировать значение $Q_{a,2}$ путем добавления поправочного $Q_{p,2}$, для увеличения экстремальной температуры, найденной в этой декаде (см.В.1.4.1). Поправочное значение является совокупностью следующих разностей температур:

- разность температуры между минимальной часовой температурой $Q_{a,2x}$ и абсолютным минимальным часовым значением температуры в рассматриваемом регионе;

- разность температуры с поправкой на ночное излучение, так как инфракрасное излучение при испытаниях меньше, чем в реальных условиях на открытом воздухе.

Выбирается абсолютно максимальная среднечасовая скорость ветра $v_{w,2}$ в течение периода заморозка.

Высчитывается продолжительность испытания по формуле

$$t_2 = 24 \frac{Q_{a,2}}{Q_{a,2x}}, \quad (7)$$

где $Q_{a,2x}$ – значение без поправки $Q_{p,2}$, описанной выше.

В течение второго этапа испытание воздействие солнечным излучением не проводят.

Если система устанавливается с наличием теплового контакта с испытательной крышей, как описано в В.1.2, температура воздуха, поддерживаемая под испытательной крышей $Q_{i,2}$, должна быть равна минимальной температуре воздуха, указанной в руководстве по установке. Если минимальная температура воздуха не указывается, то температура воздуха под испытательной крышей $Q_{i,2}$, должна равняться $(Q_{a,2}+5)$ К. При консультации с производителем, могут быть установлены более суровые условия, например, более длительное время испытания.

В.1.4.4 Определение условий испытания для третьего этапа

Условия для второго этапа испытания определяются:

$Q_{i,3a}$ – температура окружающего воздуха внутри помещения, в течение периода воздействия солнечного излучения, °С;

$Q_{i,3b}$ – температура окружающего воздуха внутри помещения, в течение периода отсутствия воздействия солнечного излучения (холодный период), °С;

$Q_{a,3a}$ – температура окружающего воздуха вне помещения, в течение периода воздействия солнечного излучения, °С;

$Q_{a,3b}$ – температура окружающего воздуха вне помещения, в течение периода отсутствия воздействия солнечного излучения (холодный период), °С;

$H_{sol,3}$ – солнечное излучение на поверхности солнечного коллектора системы, МДж/м² в день;

$G_{sol,1}$ – солнечное излучение на поверхности солнечного коллектора системы, Вт/м²;

$v_{w,3}$ – скорость ветра, м/с;

$t_{sol,3}$ – длительность воздействия солнечного излучения, в часах.

Кроме условий для третьего этапа, описанных далее, могут быть выбраны другие условия, при консультации с производителем. Используемые условия должны быть зафиксированы в результатах испытания.

Из базы данных погоды, указанной в В.1.4.1, выбирается период из 21 последовательного дня около дня с абсолютной минимальной среднесуточной температурой, которая уже определена в

В.1.3.2. 21-дневный период должен включать в себя 10 дней до этого дня, сам этот день и 10 последующих дней.

Далее в этом периоде ищется день с максимальным среднесуточным солнечным излучением $H_{sol,3}$. Также для искомого дня определяется максимальное солнечное излучение $G_{sol,1}$.

Длительность воздействия солнечного излучения $t_{sol,3}$ вычисляют по формуле

$$t_{sol,3} = \left(\frac{10^6}{3600} \right) \cdot \frac{H_{sol,3}}{G_{sol,1}} \quad (8)$$

и определяют в 21-дневном периоде период длительностью $t_{sol,3}$, который имеет наибольшую среднюю температуру $Q_{a,3a}$. Также в 21-дневном периоде определяют период длительностью $(24 - t_{sol,3})$ ч, который имеет наименьшую среднюю температуру $Q_{i,3b}$.

Значение $v_{w,3}$ принимается равным $v_{w,1}$.

Если система устанавливается с наличием теплового контакта с испытательной крышей, как описано в В.1.2, температура воздуха, поддерживаемая под испытательной крышей $Q_{i,3}$, должна равняться минимальной температуре воздуха, указанной в руководстве по установке. Если минимальная температура воздуха не указывается, то температура воздуха под испытательной крышей $Q_{i,3a}$ или $Q_{i,3b}$ должна равняться $(Q_{i,3a}$ или $Q_{i,3b}) + 5$ К.

В.1.5 Результаты

По завершению испытания должны быть получены следующие результаты:

- марка и модель системы, включая дополнительно установленные устройства защиты от замерзания;
- техническое описание по установке солнечной системы БГВ: монтаж на/в испытательной крыше, наклон, соединения, оборудование, изоляция труб и т. д. Также должна прилагаться фотография установки;
- расположение и рассматриваемый временной диапазон базы данных погоды, для определения условий испытания;
- все условия испытания, определенные по базе данных погоды;
- зафиксированные значения расхода при отборе воды и температура воды во время начальных условий системы в начале первого этапа;
- зафиксированное время срабатывания дополнительных устройств защиты от замерзания;
- объем воды, пропущенный через устройство защиты от замерзания;
- зафиксированные значения расхода воды системы. Если система потребила большее количество воды, чем было получено при отборе воды или при пропуске через устройства защиты от замерзания или другие предохранительные устройства, то это может быть признаком наличия внутренних деформаций в системе и должно быть запротоколировано;
- зафиксированные значения потребления электроэнергии или других внешних источников устройствами защиты от замерзания;
- результаты внешнего осмотра, включая любые свидетельства о наличии образований льда или утечек;
- зафиксированные значения давления воды, измеренные датчиками давления;
- зафиксированное значение объема воды при отборе в конце второго этапа испытания (только если проводится третий этап);
- зафиксированные значения расхода и температуры воды при отборе в конце второго этапа испытания (если третий этап не проводится).

В.2 Методика испытания внутри помещения для оценки надежности солнечных систем бытового горячего водоснабжения относительно защиты от перегрева

В.2.1 Цели и применение

Целью испытания внутри помещения для оценки надежности солнечных систем бытового горячего водоснабжения относительно защиты от перегрева является оценка способности солнечной системы БГВ противостоять экстремальным условиям перегрева, без повреждения самой системы.

Испытание проводится для солнечной системы БГВ, включая трубопровод и устройства защиты от перегрева. Испытание предназначено для систем, которые не имеют устройств активной защиты от перегрева, однако, для систем, которые имеют такие устройства, испытывается способность устройств защитить систему.

В.2.2 Оборудование и установка системы

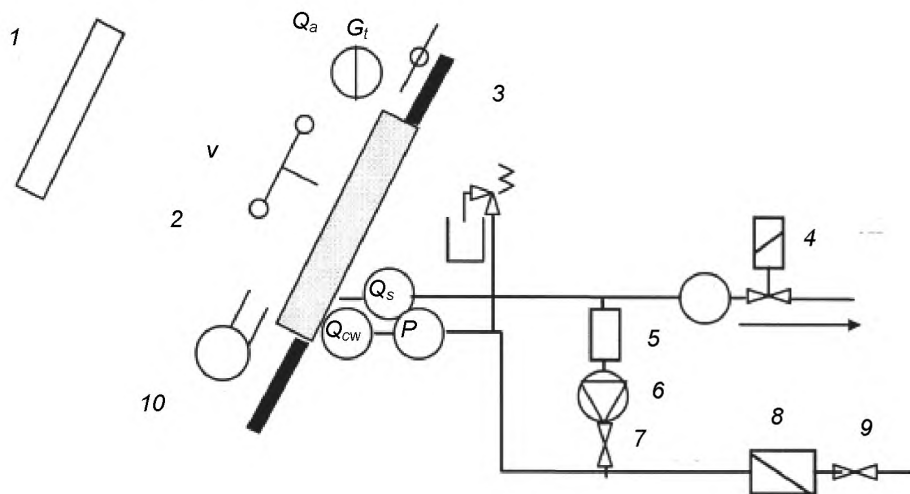
Солнечную систему устанавливают в имитатор солнечного излучения (например, такие как

используемые для определения эффективности солнечных коллекторов), который способен воспроизводить необходимые условия испытания (температуру, скорости ветра, солнечное излучение) (см. рисунок В.6).

Установка должна иметь схожие с реальными условия с учетом наиболее плохих условий, которые допускает руководство по установке. Наклон системы должен составлять 45 °С, если другого не указано в руководстве по установке.

Система должна быть установлена в соответствии с инструкциями по установке. Отдельное внимание необходимо уделить следующему:


- монтаж и установка труб, подводимых к системе и отходящих от нее, включая проверку клапанов и других мер защит от перегрева;
- любые мероприятия по защите от перегрева, требуемые в руководстве по установке;
- способ установки системы на крышу.



- 1 – имитатор солнечного излучения;
- 2 – солнечная система БГВ;
- 3 – предохранительный клапан;
- 4 – клапан отбора воды А;
- 5 – нагреватель;
- 6 – насос;
- 7 – клапан В;
- 8 – невозвратный клапан;
- 9 – клапан Б;
- 10 – вентилятор

 – пиранометр

 – термометр воздуха

 – анемометр


 – термометр для жидкости, расходомер или датчик давления

Рисунок В.6 – Схема структуры испытания

Расход воды, поступающий в систему, должен быть измерен в водопроводной трубе и контролироваться в течение всего испытания. Также должен быть измерен и проконтролирован объем отбираемой воды, проходящий через устройства защиты от перегрева или предохранительные клапаны.

Если какое-либо устройство защиты от перегрева требует электроэнергию или любой другой внешний источник энергии, то необходимо измерить потребление энергии в течение всего испытания. Датчики давления воды должны быть установлены в водопроводной трубе.

Вход холодной воды и выход горячей воды системы также подсоединяется к контуру, который включает нагреватель воды и насос, целью которого является нагрев воды системы в начале испытания. Этот дополнительный контур снабжен двумя клапанами для того, чтобы можно было его отделить от трубопроводной системы и выходной трубы. Кроме того, такое присоединение позволяет осуществить испытание давлением солнечной системы БГВ.

Система и испытательный контур заполняются водопроводной водой в соответствии с инструкцией по установке. При этом выход трубы горячей воды закрыт.

В.2.3 Методика испытания

При выполнении испытаний необходимо выполнить описанную далее последовательность действий.

Необходимо убедиться в том, что имитатор солнечного излучения выключен.

Испытание давлением для предохранительных клапанов проводят путем постепенного увеличения давления воды в системе до значения давления открытия предохранительного клапана. Необходимо зафиксировать значение давления, при котором клапан открылся, и проверить систему на предмет утечек и повреждений.

Затем систему возвращают к нормальному давлению водопроводной воды и наполняют систему водой в соответствии с указаниями производителя, включая все оборудование для защиты от перегрева и дополнительных источников тепла.

Контур нагрева воды присоединяют к системе, включают насос и нагрев воды в системе, используя нагреватель до тех пор, пока температура воды в системе не достигнет $(75 \pm 2) ^\circ\text{C}$.

Примечания

1 Если система спроектирована таким образом, что температура в $75 ^\circ\text{C}$ не может быть достигнута вообще или если не будет достигнута при нормальной эксплуатации системы, то может быть выбрана температура ниже указанной. Такой случай должен быть зафиксирован в результатах испытания.

2 Показатели $Q_{i,4}$ и $v_{w,4}$ описаны в В.2.4

Далее необходимо отсоединить контур нагрева воды и подключить систему обратно к водопроводному водоснабжению. Необходимо установить температуру окружающего воздуха в комнате $Q_{i,4}$ и скорость ветра $v_{w,4}$.

Систему поддерживают в таких температурных условиях и с такой скоростью ветра в течение пяти дней ± 1 ч. В течение этих пяти дней на систему необходимо периодически воздействовать солнечным излучением $G_{sol,4}$ в течение времени $t_{sol,4}$. Суточное излучение должно равняться $H_{sol,4}$. Начало первого периода воздействия солнечным излучением может быть выбрано в течение первых шести часов испытания. Начало второго периода воздействия солнечным излучением должно быть через (24 ± 1) ч после первого периода. Начало третьего периода воздействия солнечным излучением должно быть через (48 ± 1) ч после первого периода, и так далее в суточном цикле.

Фиксируется значение температуры и количество спущенной воды для предотвращения перегрева.

В конце пятидневного периода, необходимо провести не менее трех полных отборов воды из системы, при поддержании температуры постоянной $\pm 1 ^\circ\text{C}$ для значения от $10 ^\circ\text{C}$ до $20 ^\circ\text{C}$. Зафиксировать температуру отбираемой воды. Затем осмотреть систему на наличие повреждений или установившихся деформаций.

В.2.4 Условия испытания

В.2.4.1 Основные положения

В В.2.4.2 описывается методика получения условий испытаний из местной базы данных погоды. Все условия испытания определяются из ряда данных погоды, который включает экстремальные погодные условия для характерной местности. Ряд должен состоять из данных о погоде, которые включают пять самых сильных волн тепла за весь период наблюдения, вместе с 10 днями до и 10 днями после этого события. Если такая информация не доступна, необходимо использовать соответствующую базу данных погоды, содержащую информацию за период не менее чем 10 лет. В этом случае, необходимо будет ввести корректировки.

В.2.4.2 Определение условий испытания

Условия для испытания определяются:

- $Q_{i,4}$ – температура окружающего воздуха внутри помещения, $^\circ\text{C}$;
- $Q_{a,4}$ – температура окружающего воздуха вне помещения, $^\circ\text{C}$;
- $H_{sol,4}$ – среднее за пять дней солнечное излучение на поверхности солнечного коллектора системы, МДж/м^2 в день;
- $G_{sol,4}$ – пиковое среднечасовое солнечное излучение на поверхности солнечного коллектора системы в течение пяти дней, Вт/м^2 ;
- $v_{w,4}$ – наименьшая среднечасовая скорость ветра за пятидневный период, м/с ;
- $t_{sol,4}$ – период воздействия солнечным излучением, в часах.

Величины $H_{sol,4}$, $G_{sol,4}$, $Q_{a,4}$, $Q_{i,4}$, $t_{sol,4}$ и $v_{w,4}$ определяют из базы данных погоды, описанной в В.2.4.1, следующим способом:

а) выбирают пятидневный период с среднесуточным значением солнечного излучения на поверхности солнечного коллектора системы $H_{sol,4}$ и среднесуточной температурой $Q_{a,4}$, при которых

значение произведения $H_{sol,4} \cdot Q_{a,4}$ является максимальным;

б) для выбранного периода определяют Q_a , $Q_{a,x}$, $Q_{a,max}$, $H_{sol,4}$, $G_{sol,4}$, и $v_{w,4}$, где:

1) Q_a – средняя температура окружающего воздуха вне помещения за 5 дней, °С;

2) $Q_{a,x}$ – пиковая среднечасовая температура окружающего воздуха вне помещения в течение 5-дневного периода, °С;

3) $Q_{a,max}$ – пиковая среднечасовая температура окружающего воздуха вне помещения за все время наблюдения (определяют по всей местной базе данных погоды), °С;

в) вычисляют температуру окружающего воздуха вне помещения по следующей формуле

$$Q_{a,4} = Q_a + Q_{p,4}, \quad (9)$$

при $Q_{p,4} = 0,5 \cdot (Q_{a,max} - Q_{a,x})$,

где $Q_{p,4}$ – поправка Q_a для получения большей величины при поиске значений в декаде (см. В.2.4.1).

г) определяют период воздействия солнечного излучения. Если испытываемая солнечная система БГВ оснащена прозрачным изоляционным материалом (ПИМ), то следует рассмотреть зависимость угла падения от коэффициента пропускания. В таком случае, значение $H_{sol,4}$ (не $G_{sol,4}$) должно быть откорректировано при помощи коэффициента cor_{sol} в соответствии с зависимостью углового коэффициента прозрачного изоляционного материала (IAM):

$$cor_{sol} = 0,5 [IAM](\varphi) \cdot \cos \varphi, \quad (10)$$

где φ – это угол падения, взятый от 0 до 90°.

Для ряда ПИМ зависимости IAM уже известны. Характерный диапазон значений cor_{sol} , определенный для реальных ПИМ, составляет от 0,90 до 0,75. Для покрытий, у которых угол падения не зависит от коэффициента пропускания, cor_{sol} равняется 1. Кроме типа покрытия на значение зависимости IAM и cor_{sol} может влиять конструкция системы (параболические зеркала, углубленный короб и т. д.). Таким образом, рекомендуется использовать измеренную зависимость IAM для солнечной системы БГВ.

Учитывая корректировку угла падения, длительность периода воздействия солнечного излучения рассчитывается по формуле

$$t_{sol,4} = 277,8 \cdot cor_{sol} \cdot H_{sol,4} / G_{sol,4}. \quad (11)$$

Для того, чтобы учесть свойства всех солнечных имитаторов, солнечное излучение меньшее $G_{sol,4}$ не более чем на 20 % может быть использовано для расчета соответствующего $t_{sol,4}$.

Если систему устанавливают с наличием теплового контакта с испытательной крышей, как описано в В.1.2, температура воздуха, поддерживаемая под испытательной крышей $Q_{i,4}$, должна равняться минимальной температуре воздуха, указанной в руководстве по установке. Если минимальная температура воздуха не указывается, то температура воздуха под испытательной крышей $Q_{i,4}$, должна равняться $(Q_{a,4} + 5)K$.

В.2.5 Результаты

По завершению испытания должны быть получены следующие результаты:

а) марка и модель системы, включая дополнительно установленные устройства защиты от перегрева;

б) техническое описание по установке солнечной системы БГВ: монтаж на/в испытательной крыше, наклон, соединения, оборудование, изоляция труб и т. д. Также должна прилагаться фотография установки;

в) расположение и рассматриваемый временной диапазон базы данных погоды, для определения условий испытания;

г) все условия испытания, определенные по базе данных погоды;

д) объем воды, пропущенный через устройство защиты от перегрева и/или предохранительные клапаны;

е) зафиксированное время срабатывания дополнительных устройств защиты от перегрева;

ж) зафиксированные значения потребления электроэнергии или других внешних источников устройствами защиты от перегрева;

и) результаты внешнего осмотра, включая любые свидетельства о наличии повреждений или утечек;

к) зафиксированные значения давления воды, измеренные датчиками давления. Если в течение испытания давлением перепускной клапан не открыт или если он открыт при давлении выше номинального, то это должно быть зафиксировано. Если значение давления в любой момент времени превысит номинальное значение давления перепускного клапана, то это тоже должно быть зафиксировано;

л) зафиксированное значение температуры воды при отборе в конце испытания. Если в любой момент времени температура воды превысит 100 °С, то это необходимо зафиксировать.

Приложение Г (справочное)

Испытание на долговечность клапана термостата

Г.1 Основные положения

Рассматриваемое испытание на долговечность заключается в оценке эксплуатационной способности клапана термостата, который используется в качестве клапана защиты от перегрева в ССТ. В циклах работы и охлаждения используется вода определенной жесткости. Осуществляется регулярный контроль корректной работы системы. Длительность испытания пересчитывается на ожидаемый период нормальной эксплуатации. Когда наблюдается большое количество осадков извести. Таким образом делается предположение, что клапан будет работать 250 раз в год.

Г.2 Испытательный комплект

Испытательный комплект (см. рисунок Г.1) состоит из бака для смешивания $V1$ с определенным объемом. Бак может быть наполнен питьевой водой через клапан 1. Через открытую крышку R . В бак $V1$, вода приобретает требуемую жесткость при добавлении смеси кальция и магниевых солей. Используя насос H , полученная вода может быть перекачана в испытательный бак $V2$, где она может быть нагрета. Вверху $V2$ подсоединяется испытываемый клапан (обозначен $T&P$). Расходомер F используется для определения количества воды, пропускаемой $T&P$.

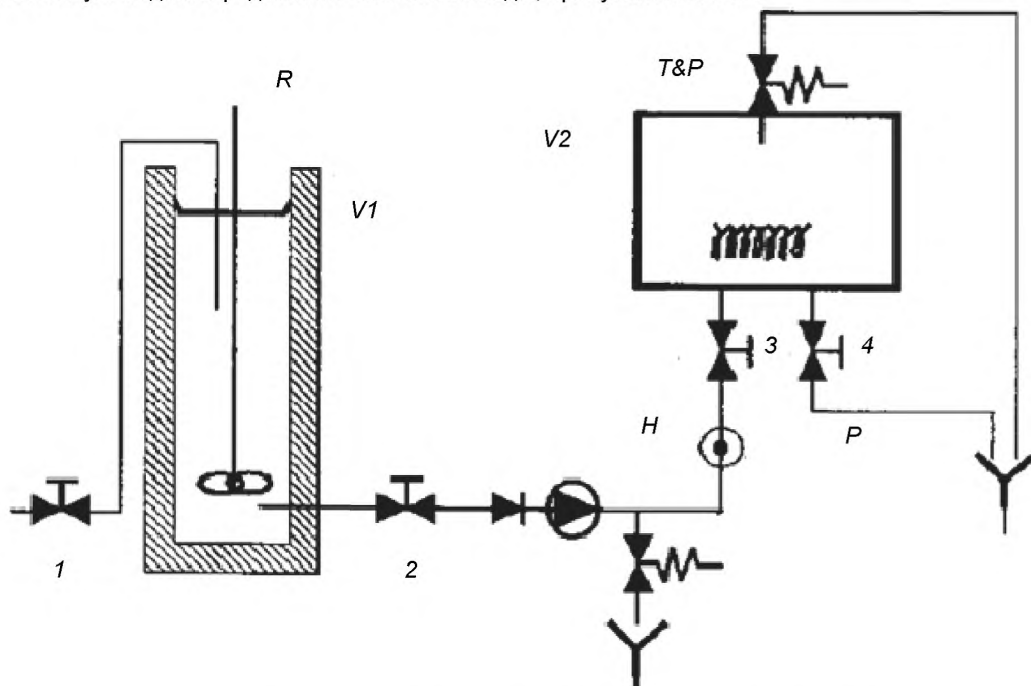


Рисунок Г.1 – Комплект для испытания клапана термостата

Г.3 Методика испытания

Методика испытаний клапана термостата на долговечность состоит из следующей последовательности действий.

Г.3.1 Необходимо определить эксплуатационную способность клапана термостата f_m , год⁻¹. Если эксплуатационная способность не указана в технической документации, то ресурс системы принимают равным 15 лет: $f_m = 1/15$ (год⁻¹).

Г.3.2 Число циклов, необходимых для испытания, – $n = 250 / f_m$.

Г.3.3 Необходимо запустить испытательную установку:

а) промыть бак $V1$ с помощью горячей воды, а затем наполнить его;

ГОСТ Р 55616.2 – 2014

б) добавить карбонат магния и сульфат кальция, чтобы получить необходимую жесткость воды. Измерить жесткость согласно [4]. Запустить мешалку и насос. При повторном заполнении бака в течение испытания, количество добавляемых солей может быть вычислено из количества вновь заливаемой воды и количества солей, используемого для первого объема воды;

в) открыть клапан 2, 3 и 4, чтобы наполнить бак V2 жесткой водой. Затем закрыть клапан 4;

г) начать нагрев бак V2, используя электрический нагреватель. В определенный момент клапан откроется, и вода потечет из бака V2 в водосток. Холодная вода поступает из бака V1. Через определенное время температура снизится до значения, при котором клапан T&P снова закроется;

д) когда бак V1 станет почти пустым, необходимо закрыть все клапаны, выключить мешалку и насос, наполнить V1 и снова начать с положения перечисления б).

Г.3.4 После каждого 30-го – 35-го цикла, необходимо осмотреть клапан на предмет работоспособности. Когда клапан полностью перестает работать после менее чем n циклов, необходимо зафиксировать число полностью проведенных циклов испытания.

Г.3.5 Зафиксировать, если клапан еще функционирует, после проведения n циклов испытания. Снять клапан и осмотреть его на предмет количества осадка.

Г.3.6 Если после проведения n полных циклов испытания, клапан продолжает функционировать, это свидетельствует о том, что клапан обладает достаточной эксплуатационной способностью. Кроме того, необходимо перевести число циклов испытания в ожидаемый период эксплуатации. Ожидаемый период эксплуатации равен числу циклов испытания, деленному на 250 лет.

Г.4 Результаты

Необходимо предоставить n , число полных циклов испытания и ожидаемый период эксплуатации.

Приложение Д (справочное)

Испытание молниезащиты для ССТ

Д.1 Область применения

Рассматриваемое испытание молниезащиты должно проводиться только для тех частей заводских ССТ, которые подвергаются воздействию погодных условий в нормальном режиме эксплуатации.

Системы, которые содержат не много металлических частей или вообще не содержат металлических частей, рассматриваемому испытанию не подвергаются.

Методы испытаний для специальных устройств, компонентов и других средств, которые могут быть применены к заводским ССТ или подсоединены к ССТ на крыше через систему молниезащиты, настоящим стандартом не рассматриваются.

Наружные части системы могут рассматриваться как «естественные компоненты» конструкции крыши и должны трактоваться как «естественные компоненты, проводящие воздух» в соответствии с стандартами по молниезащите.

Примечание – Испытание основано на применяемом в международной практике [5], модифицированном для ССТ.

Д.2 Цель

Целью испытания является оценка относительной устойчивости заводских ССТ и определение того, насколько качественно произведена ССТ, чтобы обеспечить требуемое соединение и молниезащиту в случае подключения к системе молниезащиты (СМЗ) здания.

ССТ и ее компоненты, устанавливаемые на крыше, должны использоваться как часть существующей СМЗ только с согласия инженера или владельца здания.

Присоединение к СМЗ не может гарантировать абсолютной защиты структуры, ССТ и ее компонентов, или персонала, но может значительно снизить риск поражения молнией.

Д.3 Требования

Система должна соответствовать требованиям, приведенным в [5].

В случае, когда бак для воды устанавливается на открытом воздухе, изолирующее расстояние S_t (см. Д.5.4) должно удовлетворять условию $S_t > D_t$ или должно составлять не менее одной длины (заземляющего провода или шины) между баком и ближайшей поверхностью. Этот заземляющий провод или шина должны иметь размер, не менее приведенных в таблице Е.1 приложения Е, которые получены в соответствии с Д.5.5.

Минимальное изолирующее расстояние D_t должно соответствовать следующему условию

$$D_t = (K_i \cdot K_c / K_m) \cdot L_t = 0,044 L_t, \quad (12)$$

где L_t – суммарная длина бака, мм;

$K_i = 0,05$;

$K_c = 0,44$;

$K_m = 0,50$.

Когда бак устанавливается снаружи, площадь соединения между баком и опорной конструкцией должна быть не менее 100 см^2 (перекрытия завинчены или заварены), при измерении в соответствии с Д.5.6.

Соединение между коллектором и опорной конструкцией (см. Д.5.7) должно осуществляться площадью не менее 100 см^2 (перекрытия завинчены или заварены).

Д.4 Оборудование

Специального оборудования не требуется, за исключением:

- стенда, на котором полностью устанавливается ССТ в соответствии с инструкциями производителя;
- приборов для измерения расстояния и т.д. (см. методику испытания ниже).

Д.5 Методика испытания

Д.5.1 Условия испытания

Испытание проводится для ССТ, которая установлена на испытательном стенде в соответствии с инструкциями производителя.

Д.5.2 Установка ССТ

Установка заводской ССТ осуществляется в соответствии с инструкциями производителя, используя его материалы для подсоединения к испытательному стенду и между компонентами. Производится наполнение системы водой по замкнутому контуру, для не прямых систем, при этом обращая внимание на удаление воздуха из всех частей системы через выпускные отверстия для воздуха.

Д.5.3 Изолирующее расстояние S_t

Измеряется суммарная длина бака L_t в мм.

Измеряется существующее расстояние S_t между баком и ближайшей поверхностью, спереди бака и относительно его дна. Рассчитывается минимально допустимое безопасное расстояние D_t .

Д.5.4 Размер заземляющего провода или шины

Проверяется наличие указанных выше заземляющих соединений.

Измеряется размер заземления и рассчитывается поперечное сечение провода (или размер определяется по таблице электрических кабелей).

Д.5.5 Заземление между баком и опорной конструкцией

Проверить наличие болтов или винтов и т. д. между баком и опорной конструкцией.

Измерить и рассчитать площадь соединения между этими частями.

Сравнить полученные результаты с наименьшим допустимым значением в 100 см^2 .

Д.5.6 Заземление между коллектором и опорной конструкцией

Проверить наличие болтов или винтов и т. д. между коллектором и опорной конструкцией.

Измерить и рассчитать площадь соединения между этими частями.

Сравнить полученные результаты с наименьшим допустимым значением в 100 см^2 .

Д.5.7 Заземление между коллектором и баком

Специальные указания отсутствуют. Электрической проводимости через металлическую опорную конструкцию достаточно.

Д.5.8 Соединение с системой молниезащиты

Проверяется наличие соответствующих отверстий, клемм и замеряются размеры d , l и h .

Д.5.9 Металлические части ССТ

Проверка электрической проводимости не затрагивается настоящим стандартом, но рекомендуется обратиться к соответствующим стандартам.

Д.5.10 Тепловое действие тока молнии

Тепловое действие не принимается в расчет.

Д.5.11 Механическая нагрузка на систему при воздействии молнии

Механическая нагрузка на компоненты ССТ настолько малы, что их влиянием на долговечность и стабильность системы пренебрегается.

Д.6 Протокол испытания

Пример протокола испытания на молниезащиту приведен в приложении Е.

Д.7 Заключение

В заключении дается итоговая оценка заводской ССТ относительно ее устойчивости и определение того, насколько качественно произведена ССТ, чтобы обеспечить требуемое соединение и молниезащиту в случае подключения к системе молниезащиты на крыше здания.

Заключение включается в протокол испытания на молниезащиту.

Приложение Е
(справочное)

Протокол испытания молниезащиты

Т а б л и ц а Е . 1 – Сечение заземляющего провода

Уровень защиты	Материал провода	Поперечное сечение провода F_c , мм ²	
		Большие нагрузки	Небольшие нагрузки
I – II – III – IV	Медь	16	6
	Алюминий	25	10
	Сталь	50	16

Т а б л и ц а Е . 2 – Толщина покрытия из листового металла

Листовой металл	Минимальная толщина, мм
Оцинкованная сталь	0,50
Нержавеющая сталь	0,40
Медь	0,30
Алюминий	0,70
Цинк	0,70
Свинец	2,00

Лаборатория	:
Номер испытания	:
Дата	:
Стандарт	:
Номер ССТ	:

Производитель	:
Открытая система	Да <input type="checkbox"/>	Нет <input type="checkbox"/>
Закрытая система	Да <input type="checkbox"/>	Нет <input type="checkbox"/>
Емкость бака-накопителя	: л
		Площадь коллектора : м ²
Материалы конструкции		
<u>Бак-накопитель</u>		
Стенки бака	:
Внутреннее покрытие	:
Фланец	и	:
уплотнитель		:
Нагревательный элемент	:
Трубы	:
Теплообменник	:
Предохранительные устройства	:
Сварка/припой	:
Другие материалы	:
<u>Солнечный коллектор</u>		
Трубы	:
поглощающей панели		
Соединительные трубы	:
Уплотнитель	:
Сварка/припой	:
Другие материалы	:
<u>Опорная конструкция</u>		
Материал	:

Лаборатория	:
Номер испытания	:
Дата	:
Стандарт	:
Номер ССТ	:

Болты/винты/сварка	:
Покрытие	:
Другие материалы	:
<u>Соединительные трубы</u>		
Трубы	:
Сварка/припой	:
Другие материалы	:

1	Специальные компоненты для соединения с СМЗ		<input type="checkbox"/> Да	<input type="checkbox"/> Нет
2	Испытание в соответствии с другими стандартами		<input type="checkbox"/> Да	<input type="checkbox"/> Нет
3	Установка на испытательном стенде		<input type="checkbox"/> Да	<input type="checkbox"/> Нет
4	Длина бака L_t мм		
	Изолирующее расстояние S_t мм		
	Вычисление для D_t мм		
	Сравнение	$S_t > D_t$	<input type="checkbox"/> Да	<input type="checkbox"/>
	Нет	$S_t < D_t$	<input type="checkbox"/> Да	<input type="checkbox"/>
	Нет			
	Необходимость заземления		<input type="checkbox"/> Да	<input type="checkbox"/> Нет
	Число заземляющих проводов шт		
5	Наличие заземляющего провода		<input type="checkbox"/> Да	<input type="checkbox"/> Нет
	Число проводов или шин шт		
	Размеры провода мм		
	Поперечное сечение провода F_c мм ²		
	Сравнение	$F_c > \dots \text{мм}^2$ (из таблицы Е.1)		
		$F_c < \dots \text{мм}^2$ (из таблицы Е.1)		
6	Заземление опоры Бака-накопителя			
	Наличие болтов и т. д.		<input type="checkbox"/> Да	<input type="checkbox"/> Нет
	Размеры перекрытия см		
	Площадь перекрытия F_{ov} см ²		
	Сравнение	$F_{ov} > 100 \text{ см}^2$	<input type="checkbox"/> Да	<input type="checkbox"/>
	Нет	$F_{ov} < 100 \text{ см}^2$	<input type="checkbox"/> Да	<input type="checkbox"/>
	Нет			
7	Заземление опоры коллектора			
	Наличие болтов и т. д.		<input type="checkbox"/> Да	<input type="checkbox"/> Нет
	Размеры соединения см		
	Площадь соединения F_{ov} см ²		
	Сравнение	$F_{ov} > 100 \text{ см}^2$	<input type="checkbox"/> Да	<input type="checkbox"/>
	Нет	$F_{ov} < 100 \text{ см}^2$	<input type="checkbox"/> Да	<input type="checkbox"/>
	Нет			
8	Наличие двух отверстий		<input type="checkbox"/> Да	<input type="checkbox"/>
		Нет		
	Размеры	$d = \dots \text{мм}$	<input type="checkbox"/> Да	<input type="checkbox"/>
	$d = 12 \text{ мм}$			
	$l = 22 \text{ мм}$			
	$h = 200 \text{ мм}$			
	Нет	$l = \dots \text{мм}$	<input type="checkbox"/> Да	<input type="checkbox"/> Нет
		$h = \dots \text{мм}$	<input type="checkbox"/> Да	<input type="checkbox"/> Нет
9	Толщина покрытия t мм		

Сравнение (таблица Е.2)

 $t > \dots\dots\dots$ мм Да Нет $t < \dots\dots\dots$ мм Да Нет

Лаборатория	:
Номер испытания	:
Дата	:
Стандарт	:
Номер ССТ	:

Итоговое заключение:

Необходимость в специальной маркировке:

Замечания:

Испытание проведено:

Принято:

**Приложение ДА
(справочное)**

Сведения о соответствии ссылочных национальных и межгосударственных стандартов международным стандартам, использованным в качестве ссылочных в примененном международном стандарте

Обозначение ссылочного национального, межгосударственного стандарта	Степень соответствия	Обозначение и наименование ссылочного международного стандарта
ГОСТ Р ИСО/ТО 10217–2010	IDT	ИСО/ТР 10217:1989 «Энергия солнечная. Системы для подогрева воды. Руководство по выбору материалов с учетом внутренней коррозии»
ГОСТ Р 50571.3–2009	MOD	МЭК 60364-4-41:2005 «Электрические установки зданий. Часть 4-41. Защита для обеспечения безопасности. Защита от электрического удара»
ГОСТ Р 55616–2013	MOD	ЕН 12976-1:2006 «Системы тепловые солнечные и их компоненты. Системы, изготовленные в заводских условиях. Часть 1. Общие требования»
ГОСТ Р 55617.2–2013	MOD	ЕН 12976-2:2006 «Системы солнечные тепловые и их компоненты. Системы, изготовленные в заводских условиях. Часть 2. Методы испытаний»
ГОСТ 2761–84	MOD	ЕН 806-1 «Технические условия, касающиеся установок для подачи питьевой воды внутри зданий. Часть 1. Общие положения»
<p>Примечание – В настоящей таблице использованы следующие условные обозначения степени соответствия стандартов:</p> <ul style="list-style-type: none"> - IDT – идентичные стандарты; - MOD – модифицированные стандарты. 		

Библиография

- [1] ISO 9459-2:1995 Солнечное отопление. Местные системы водяного отопления. Часть 2. Методы испытаний вне помещений для определения рабочих характеристик систем, использующих только солнечную энергию, и ежегодное прогнозирование этих характеристик
- [2] ISO/DIS 9459-5 Solar heating – Domestic water heating systems – Part 5: System performance characterization by means of whole system tests and computer simulation
- [3] ENV 12977-2:2001 Thermal solar systems and components – Custom built systems – Part 2: Test methods
- [4] ИСО 6059:1984 Качество воды. Определение суммарного содержания кальция и магния комплексонометрическим методом.
- [5] МЭК 61024-1-1(1993) Молниезащита строительных конструкций. Часть 1: Общие принципы. Раздел 1: Руководство А. Выбор уровней защиты для системы молниезащиты.

УДК 620.91:006.354

ОКС 27.160

Ключевые слова: коллекторы солнечные, технические требования, маркировка, документация, производительность

Подписано в печать 02.03.2015. Формат 60x84¹/₈.
Усл. печ. л. 4,65. Тираж 31 экз. Зак. 1250.

Подготовлено на основе электронной версии, предоставленной разработчиком стандарта

ФГУП «СТАНДАРТИНФОРМ»

123995 Москва, Гранатный пер., 4.
www.gostinfo.ru info@gostinfo.ru