

МЕЖГОСУДАРСТВЕННЫЙ
СТАНДАРТ

ГОСТ
EN 12841—
2014

Система стандартов безопасности труда
СРЕДСТВА ИНДИВИДУАЛЬНОЙ
ЗАЩИТЫ ОТ ПАДЕНИЯ С ВЫСОТЫ.
СИСТЕМЫ КАНАТНОГО ДОСТУПА.
УСТРОЙСТВА ПОЗИЦИОНИРОВАНИЯ
НА КАНАТАХ

Общие технические требования. Методы испытаний

(EN 12841:2006, Personal fall protection equipment — Rope access systems —
Rope adjustment devices, IDT)

Издание официальное



Москва
Стандартинформ
2019

Предисловие

Цели, основные принципы и общие правила проведения работ по межгосударственной стандартизации установлены ГОСТ 1.0 «Межгосударственная система стандартизации. Основные положения» и ГОСТ 1.2 «Межгосударственная система стандартизации. Стандарты межгосударственные, правила и рекомендации по межгосударственной стандартизации. Правила разработки, принятия, обновления и отмены»

Сведения о стандарте

1 ПОДГОТОВЛЕН Открытым акционерным обществом «Всероссийский научно-исследовательский институт сертификации» (ОАО «ВНИИС») на основе собственного перевода на русский язык англоязычной версии стандарта, указанного в пункте 5

2 ВНЕСЕН Федеральным агентством по техническому регулированию и метрологии

3 ПРИНЯТ Межгосударственным советом по стандартизации, метрологии и сертификации (протокол от 29 августа 2014 г. № 69-П)

За принятие проголосовали:

Краткое наименование страны по МК (ИСО 3166) 004—97	Код страны по МК (ИСО 3166) 004—97	Сокращенное наименование национального органа по стандартизации
Армения	AM	Минэкономики Республики Армения
Беларусь	BY	Госстандарт Республики Беларусь
Казахстан	KZ	Госстандарт Республики Казахстан
Киргизия	KG	Кыргызстандарт
Россия	RU	Росстандарт

(Поправка, ИУС №7—2019)

4 Приказом Федерального агентства по техническому регулированию и метрологии от 26 сентября 2014 г. № 1226-ст межгосударственный стандарт ГОСТ EN 12841—2014 введен в действие в качестве национального стандарта Российской Федерации с 9 сентября 2015 г.

5 Настоящий стандарт идентичен европейскому региональному стандарту EN 12841:2006 «Средства индивидуальной защиты от падения с высоты. Системы канатного доступа. Устройства позиционирования на канатах» («Personal fall protection equipment — Rope access systems — Rope adjustment devices», IDT).

Наименование настоящего стандарта изменено относительно наименования указанного международного стандарта для приведения в соответствие с ГОСТ 1.5 (подраздел 3.6).

При применении настоящего стандарта рекомендуется использовать вместо ссылочных международных и европейских стандартов соответствующие им межгосударственные стандарты, сведения о которых приведены в дополнительном приложении ДА.

Настоящий стандарт подготовлен на основе применения ГОСТ Р EN 12841—2012*

6 ВВЕДЕН ВПЕРВЫЕ

7 ИЗДАНИЕ (сентябрь 2019 г.) с поправкой (ИУС 7—2019)

* Приказом Федерального агентства по техническому регулированию и метрологии от 26 сентября 2014 г. № 1226-СТ ГОСТ Р EN 12841—2012 отменен с 9 сентября 2015 г.

Информация о введении в действие (прекращении действия) настоящего стандарта и изменений к нему на территории указанных выше государств публикуется в указателях национальных стандартов, издаваемых в этих государствах, а также в сети Интернет на сайтах соответствующих национальных органов по стандартизации.

В случае пересмотра, изменения или отмены настоящего стандарта соответствующая информация будет опубликована на официальном интернет-сайте Межгосударственного совета по стандартизации, метрологии и сертификации в каталоге «Межгосударственные стандарты»

© Стандартиформ, оформление, 2015, 2019



В Российской Федерации настоящий стандарт не может быть полностью или частично воспроизведен, тиражирован и распространен в качестве официального издания без разрешения Федерального агентства по техническому регулированию и метрологии

Введение

В канатных системах доступа устройства позиционирования на канатах используют в комбинации с анкерными канатами, которые могут быть рабочими канатами или канатами обеспечения безопасности, как правило, изготовленными из канатов, соответствующих типу А согласно EN 1891. По своему применению устройства позиционирования на канатах соединяют привязи для сидячего положения (см. EN 813) или страховочные привязи (см. EN 361) с рабочими канатами или канатами обеспечения безопасности. Устройства предназначены обеспечивать доступ к рабочему месту, выход на поверхность площадки и изменение в рабочей позиции, предоставлять опору и защищать от падения с высоты.

Следует обратить внимание на ограничения применения устройств позиционирования на канатах. Устройства типа А применяют на канатах обеспечения безопасности, чтобы предотвращать падение с высоты в случае повреждения рабочего каната или его компонентов. Однако в экстремальных обстоятельствах, например при повреждении рабочего каната или его компонентов из-за неправильного применения системы, устройства позиционирования на канатах типа А предназначены для предотвращения падения или остановки ограниченного падения. Это свойство отражается в требованиях к испытаниям. Устройства позиционирования на канатах типов В и С служат для подъема или спуска по рабочему канату соответственно, но они также имеют функцию защиты от падения с высоты. Функция каждого типа может быть внедрена в другом типе. В этом случае к ним предъявляют более высокие требования любого общепринятого или подобного испытания.

В системе канатного доступа пользователя всегда следует защищать с помощью устройства позиционирования на канатах типа А, подсоединенного к канату обеспечения безопасности, и такого же устройства типа В или С, соединенного с рабочим канатом. Два устройства позиционирования на канатах с их соответствующим анкерным канатом являются компонентами системы защиты. Принципиально важно для безопасного использования системы канатного доступа, чтобы пользователь был всегда присоединен к обоим анкерным канатам без какой-либо слабины в анкерных канатах или соединительных стропах.

Система стандартов безопасности труда**СРЕДСТВА ИНДИВИДУАЛЬНОЙ ЗАЩИТЫ ОТ ПАДЕНИЯ
С ВЫСОТЫ. СИСТЕМЫ КАНАТНОГО ДОСТУПА.
УСТРОЙСТВА ПОЗИЦИОНИРОВАНИЯ НА КАНАТАХ****Общие технические требования. Методы испытаний**

Occupational safety standards system. Personal protective equipment against falls from a height.
Rope access systems. Rope adjustment devices. General technical requirements. Test methods

Дата введения — 2015—09—09

1 Область применения

Настоящий стандарт устанавливает общие технические требования, методы испытаний, маркировку и информацию, поставляемую изготовителем к устройствам позиционирования на канатах, предназначенным для применения в системах канатного доступа. Устройства позиционирования на канатах могут быть разработаны для одного человека или, в случае спасения жизни, для двух человек одновременно. Устройства позиционирования на канатах по своему назначению не подходят для использования в системе остановки падения.

2 Нормативные ссылки

В настоящем стандарте использованы нормативные ссылки на следующие стандарты. Для датированных ссылок применяют только указанное издание ссылочного стандарта, для недатированных — последнее издание (включая все изменения):

EN 362, Personal protective equipment against falls from a height — Connectors (Средства индивидуальной защиты от падений с высоты. Соединители)

EN 364, Personal protective equipment against falls from a height — Test methods (Средства индивидуальной защиты от падений с высоты. Методы испытаний)

EN 365, Personal protective equipment against falls from a height — General requirements for instructions for use, maintenance, periodic examination, repair, marking and packaging (Средства индивидуальной защиты от падений с высоты. Общие требования для инструкций по использованию, сохранению в рабочем состоянии, периодическому осмотру, ремонту, маркировке и упаковке)

EN 892*, Mountaineering equipment — Dynamic mountaineering ropes — Safety requirements and test methods (Снаряжение для альпинистов. Динамические альпинистские канаты. Требования техники безопасности и методы испытаний)

EN 1891, Personal protective equipment for the prevention of falls from a height — Low stretch kernmantel ropes (Средства индивидуальной защиты для предотвращения падений с высоты. Канаты с сердечником низкого растяжения)

ISO 7500-1, Metallic materials — Verification of static uniaxial testing machines — Part 1: Tension/compression testing machines — Verification and calibration of the force measuring system (Материалы металлические. Проверка статических одноосных испытательных машин. Часть 1. Испытательные машины на растяжение/сжатие. Проверка и калибровка системы измерения силы)

* Заменен на EN 892+A1:2016.

ISO 9227, Corrosion tests in artificial atmospheres — Salt spray tests (Испытания на коррозию в искусственных атмосферах. Испытания в солевом тумане)

3 Термины и определения

В настоящем стандарте применены следующие термины с соответствующими определениями:

3.1 регулируемая анкерная линия (adjustable anchor line): Анкерная линия с устройством позиционирования на канатах, подсоединенным к анкерному канату.

3.2 анкерная линия (anchor line): Гибкий канат, подсоединенный по меньшей мере одним концом к анкеру, чтобы обеспечивать средство поддержки, удержания или другой защиты человека.

Примечание — Анкерная линия может быть рабочим канатом или страховочным канатом, обеспечивающим безопасность при работе на высоте.

3.3 анкерная точка (anchor): Закрепленная часть конструкции или структуры, к которой подсоединяется анкерный канат.

3.4 страховочный участок (arrest distance): Расстояние H_a в метрах, необходимое устройству позиционирования на канатах типа А для остановки падения, измеренное при динамическом испытании для определения рабочих характеристик.

Примечание — Динамическое испытание для определения рабочих характеристик см. в 5.6.2.

3.5 сила торможения (braking force): Максимальная сила F_{max} в килоньютонах, измеренная на анкерной точке в течение периода торможения при динамическом испытании для определения рабочих характеристик.

Примечание — Динамическое испытание для определения рабочих характеристик см. в 5.6.2.

3.6 компонент (component): Часть системы, которая поставляется изготовителем в готовом для продажи виде с упаковкой, маркировкой и сопроводительной информацией от изготовителя.

Примечание — Примерами компонентов системы являются привязи и соединительные элементы.

3.7 точка присоединения (attachment point): Основная точка присоединения устройства позиционирования на канатах согласно инструкции изготовителя.

3.8 элемент управления снижением (descent control element): Неотъемлемый элемент устройства позиционирования на канатах типа С, нормально приводимый в действие вручную и используемый для управления скоростью спуска по канату.

3.9 элемент автоматической блокировки (hands-free locking element): Неотъемлемая часть или цельная функция элемента управления спуском в устройстве позиционирования на канатах типа С, которая полностью останавливает спуск и тем самым предотвращает неуправляемый спуск или падение, если пользователь не сумеет заблокировать устройство позиционирования на канатах.

3.10 элемент блокировки в случае паники (panic-locking element): Неотъемлемая часть или цельная функция элемента управления спуском в устройстве позиционирования на канатах типа С, которая полностью останавливает снижение и тем самым предотвращает неуправляемый спуск или падение, если пользователь в случае паники неправильно работает с устройством позиционирования на канатах, нарушая его запланированные параметры управления снижением.

3.11 система индивидуальной защиты от падения (personal fall protection system): Сборка компонентов для защиты от падения с высоты во время работы, когда существует риск падения, которая обязательно включает в себя устройство, удерживающее тело, подсоединенное к надежной анкерной точке.

Примечание — За исключением устройств для профессиональной и частной спортивной деятельности.

3.12 максимальная номинальная нагрузка (maximum rated load): Максимальная масса пользователя в килограммах, включающая также массу инструментов и оборудования, допустимая для устройства позиционирования на канатах согласно спецификации изготовителя.

3.13 функция предотвращения отсоединения (release prevention function): Механизм или метод, предотвращающий случайное отсоединение устройства позиционирования на канатах от анкерной линии.

3.14 система канатного доступа (rope access system): Система индивидуальной защиты от падений, которая включает в себя две отдельно закрепленные подсистемы: одну с использованием рабочего каната и другую — для обеспечения безопасности. Эти подсистемы используют для того, чтобы

добраться до места работы или вернуться обратно, и они могут быть использованы для позиционирования на рабочем месте и для спасения.

3.15 устройство позиционирования на канатах (rope adjustment device): Компонент, который при установке на анкерном канате подходящего диаметра и типа дает возможность пользователю изменять свое положение на этом канате.

Примечание — Устройства позиционирования на канатах подразделяют на типы А, В и С. Одно и то же устройство позиционирования на канатах может соответствовать более чем одному типу.

3.16 устройство позиционирования на канатах типа А для каната обеспечения безопасности (type A rope adjustment device: safety line adjustment device): Устройство управления спуском на канате обеспечения безопасности, которое сопровождает пользователя во время изменений позиции и которое автоматически блокируется на канате обеспечения безопасности под воздействием статической или динамической нагрузки.

3.17 устройство позиционирования на канатах типа В для подъема по рабочему канату (type B rope adjustment device: working line ascender): Устройство позиционирования на канатах, приводимое в действие вручную, которое в случае прикрепления к рабочему канату блокируется под воздействием нагрузки в одном направлении и свободно скользит в обратном направлении.

Примечание — Устройства позиционирования на канатах типа В всегда предназначаются для применения вместе с таким же устройством типа А, подсоединенным к канату обеспечения безопасности.

3.18 устройство позиционирования на канатах типа С для снижения по рабочему канату (type C rope adjustment device working line descender): Устройство позиционирования на канатах, приводимое в действие вручную и создающее трение, которое позволяет пользователю совершать управляемое перемещение вниз и остановку «без рук» в любом месте на рабочем канате.

Примечание — Устройства позиционирования на канатах типа С всегда предназначаются для применения вместе с таким же устройством типа А, подсоединенным к канату обеспечения безопасности.

3.19 канат обеспечения безопасности (safety line): Анкерный канат, используемый в основном в качестве меры безопасности.

3.20 рабочий канат (working line): Анкерный канат, используемый в основном для поддержки во время перемещения по канату, выхода на площадку и позиционирования на рабочем месте.

3.21 позиционирование на рабочем месте (work positioning): Технические приемы, которые позволяют пользователю работать с поддержкой натянутым канатом или в подвешенном состоянии с помощью средств индивидуальной защиты таким образом, чтобы предотвратить падение.

Примечание — Позиционирование на рабочем месте в системе канатного доступа является специфической техникой и не предназначается для того, чтобы соответствовать рабочему позиционированию согласно EN 358.

4 Требования

4.1 Общие положения

4.1.1 Анкерные канаты

Устройства позиционирования на канатах испытывают в соответствии с разделом 5. Все испытания, за исключением 5.4.7, выполняют на двух анкерных канатах: в одном случае для минимального, а в другом для максимального диаметра каната в соответствии с маркировкой на устройстве позиционирования на канатах.

Примечание — Устройства позиционирования на канатах, которые по информации изготовителя используют только с одним определенным анкерным канатом установленного диаметра, испытывают только на таком анкерном канате.

Если устройства позиционирования на канатах специально разработаны для применения с анкерными канатами, отличающимися от канатов типа А, соответствующих EN 1891, то испытывают канаты каждого типа и модели, которые указаны в информации, поставляемой изготовителем устройства позиционирования на канатах.

Устройство позиционирования на канатах типа А, предназначенное для применения более чем с одним типом или моделью анкерного каната, соответствующего требованиям EN 1891 для веревок

типа А, испытывают с каждым типом или моделью анкерного каната. Это может быть проведено в полном соответствии с настоящим стандартом, или как минимум устройство позиционирования на канатах должно удовлетворять требованиям 4.2.5 и 4.2.6 при испытаниях на анкерных канатах, соответствующих канатам типа А в соответствии EN 1891 и отличающихся от тех канатов, которые перечислены в информации, поставляемой изготовителем.

4.1.2 Совместимость

Устройство позиционирования на канатах должно быть совместимо с анкерным канатом и приспособлено для подсоединения к нему. При этом тип и диапазон диаметров анкерного каната должны соответствовать маркировке на устройстве позиционирования на канатах. Должна быть предусмотрена возможность подсоединения устройства позиционирования на канатах к анкерному канату в любом месте по его длине (см. 5.4.2).

4.1.3 Механизм предотвращения отсоединения

Устройство позиционирования на канатах должно быть снабжено специальным механизмом, предотвращающим случайное отсоединение от анкерного каната, соответствующего типу и диапазону диаметров на маркировке этого устройства.

Конструкцией механизма предотвращения отсоединения должна быть предусмотрена возможность снятия или прикрепления на анкерном канате устройства позиционирования на канатах в случае выполнения не менее двух последовательных и осознанных ручных действий при испытании в соответствии с 5.4.3.

4.1.4 Установка

Устройства позиционирования на канатах должны иметь функцию предотвращения непреднамеренного скольжения этого устройства по анкерному канату.

При испытании по 5.4.4 устройства позиционирования на канатах не должны проскальзывать более чем на 300 мм по вертикальному анкерному канату.

4.1.5 Блокирование

Устройства позиционирования на канатах должны в каждом случае блокироваться при испытании в соответствии с 5.4.5 с помощью испытательного груза массой 5 кг и оставаться в таком состоянии до тех пор, пока не будут разблокированы.

4.1.6 Конструктивное исполнение краев

При испытании по 5.4.6 устройства позиционирования на канатах не должны иметь острых или грубых краев, которые могут повредить другие компоненты или нанести телесное повреждение пользователю.

4.1.7 Сопротивление коррозии

После испытания по 5.4.7 металлические части устройства позиционирования на канатах не должны иметь следов коррозии, которые могли бы оказать отрицательное влияние на их функционирование.

4.1.8 Максимальная номинальная нагрузка

Устройства позиционирования на канатах должны выдерживать максимальную номинальную нагрузку не менее 100 кг, если устройство предназначено для использования одним пользователем, и не менее 200 кг — для устройства позиционирования на канатах, предназначенного для двух человек.

4.1.9 Функциональные требования после обработки влагой

После обработки влагой в соответствии с 5.3.5 устройства позиционирования на канатах должны удовлетворять требованиям 4.2.5, 4.3.3 и 4.4.4 для типов А, В и С соответственно.

4.1.10 Функциональные требования после обработки по условиям заказчика

Если по информации изготовителя устройство позиционирования на канатах (см. раздел 7) предназначено для использования в специфических условиях (см. 5.3.3—5.3.7), то оно должно удовлетворять требованиям 4.2.5, 4.3.3 и 4.4.4 для типов А, В и С соответственно.

4.1.11 Маркировка и информация

Маркировка устройства позиционирования — согласно разделу 6.

Информация должна предоставляться при поставке устройства позиционирования на канатах в соответствии с разделом 7.

4.2 Устройства позиционирования на канатах типа А

4.2.1 Общие положения

Дополнительно к требованиям 4.1 устройства позиционирования на канатах типа А должны удовлетворять требованиям 4.2.2—4.2.7.

4.2.2 Свободное перемещение

При нахождении механизма предотвращения отсоединения в установленном положении устройства позиционирования на канатах типа А должны иметь возможность перемещаться на анкерном канате в одном или обоих направлениях при испытании по 5.4.8.1.

4.2.3 Минимальная рабочая прочность

Устройства позиционирования на канатах типа А на анкерном канате должны выдерживать силу, эквивалентную сумме максимальной номинальной нагрузки согласно маркировке на таком устройстве плюс $1^{+0,2}$ кН в течение $3^{+0,25}$ мин с максимальным проскальзыванием на 100 мм при испытании по 5.5.2.

Никакая часть устройства позиционирования на канатах типа А не должна иметь каких-либо признаков постоянной деформации, которая могла бы влиять на его функцию, а анкерный канат не должен иметь каких-либо признаков образования трещин или разрыва.

4.2.4 Минимальная прочность при статической нагрузке

Устройства позиционирования на канатах типа А должны выдерживать силу 15 кН в течение $3^{+0,25}$ мин при испытании на анкерном канате по 5.5.3.

В устройствах позиционирования на канатах типа А, которые имеют более одной точки присоединения, установленных изготовителем, все точки присоединения должны быть проверены согласно этому требованию.

4.2.5 Динамическая рабочая характеристика

Устройства позиционирования на канатах типа А должны иметь максимальную силу торможения F_{\max} не более 6 кН и страховочный участок H_a не более 2 м при испытании по 5.6.2 с использованием жесткой стальной массы 100 кг или массы, эквивалентной максимальной номинальной нагрузке, если она более 100 кг.

4.2.6 Динамическая прочность

Устройства позиционирования на канатах типа А должны удерживать (при испытании по 5.6.3) жесткий стальной груз массой 100 кг или массой, эквивалентной максимальной номинальной нагрузке, если она более 100 кг, и останавливать падение на страховочном участке H_a длиной не более 2 м.

4.2.7 Остаточная прочность

При испытании по 5.6.3.3 устройства позиционирования на канатах типа А должны иметь минимальный остаточный запас прочности ($3 \pm 0,1$) кН в течение $3^{+0,25}$ мин.

4.3 Устройства позиционирования на канатах типа В

4.3.1 Общие положения

Дополнительно к требованиям 4.1 устройства позиционирования на канатах типа В должны удовлетворять требованиям 4.3.2—4.3.4.

4.3.2 Свободное перемещение

Если механизм предотвращения отсоединения находится в установленном положении, при испытании по 5.4.8.2, то устройства позиционирования на канатах типа В должны иметь возможность перемещения на анкерном канате.

4.3.3 Минимальная рабочая прочность

Устройства позиционирования на канатах типа В на анкерном канате должны выдерживать силу ($4 \pm 0,1$) кН в течение $3^{+0,25}$ мин с максимальным проскальзыванием на 100 мм при испытании по 5.5.2.

Никакая часть устройства позиционирования на канатах типа В не должна иметь каких-либо признаков постоянной деформации, которая могла бы оказать отрицательное влияние на его функционирование, а анкерный канат не должен иметь каких-либо признаков образования трещин или разрыва.

4.3.4 Динамическая прочность

Устройства позиционирования на канатах типа В должны удерживать (при испытании по 5.6.3) жесткую стальную массу 100 кг или массу, эквивалентную максимальной номинальной нагрузке, если она более 100 кг, и останавливать падение на страховочном участке H_a не более 2 м.

4.4 Устройства позиционирования на канатах типа С

4.4.1 Общие положения

Дополнительно к требованиям 4.1 устройства позиционирования на канатах типа С должны удовлетворять требованиям 4.4.2—4.4.9.

4.4.2 Способность к снижению

Устройства позиционирования на канатах типа С должны предоставлять пользователю возможность управлять скоростью снижения на анкерном канате при испытании по 5.4.8.3 и иметь автоматический элемент блокировки спуска, который дает возможность пользователю останавливаться «без рук» на анкерном канате.

4.4.3 Минимальная рабочая прочность

Устройства позиционирования на канатах типа С на анкерном канате с элементом автоматической блокировки должны выдерживать силу $(3 \pm 0,1)$ кН в течение $3^{+0,25}$ мин с максимальным проскальзыванием на 300 мм при испытании по 5.5.2.

Для устройств позиционирования на канатах типа С с элементом автоматической блокировки в состоянии панического рефлекса испытание повторяют с приложением силы 450_{-45} Н к элементу управления снижением. Включение элемента панической блокировки проверяют в каждом уместном направлении перемещения, как изложено в информации изготовителя для элемента управления снижением.

Никакая часть устройства позиционирования на канатах типа С не должна иметь каких-либо признаков постоянной деформации, которая могла бы оказать отрицательное влияние на его функционирование, а анкерный канат не должен иметь каких-либо признаков образования трещин или разрыва.

4.4.4 Минимальная прочность при статической нагрузке

Устройства позиционирования на канатах типа С должны выдерживать силу 12 кН в течение $3^{+0,25}$ мин при испытании на анкерном канате по 5.5.3.

Для устройств позиционирования на канатах типа С, которые имеют более одной точки присоединения, установленных изготовителем, все точки подсоединения должны быть проверены согласно этому требованию.

4.4.5 Динамическая прочность

Устройства позиционирования на канатах типа С должны удерживать (при испытании по 5.6.3) жесткую стальную массу 100 кг или массу, эквивалентную максимальной номинальной нагрузке, если она более 100 кг.

Испытание проводят с устройством позиционирования на канатах типа С в максимальной позиции трения. Если изготовитель рекомендует другую блокировку анкерного каната, чем та, которая обеспечена позицией максимального трения, то устройство позиционирования типа С проверяют дополнительно в этой конфигурации.

4.4.6 Остаточная прочность

При испытании по 5.6.3.5 устройства позиционирования на канатах типа С должны иметь минимальный остаточный запас прочности $(3 \pm 0,1)$ кН в течение $3^{+0,25}$ мин.

4.4.7 Скорость снижения

При испытании по 5.7 с использованием минимальной массы 100 кг или массы, эквивалентной максимальной номинальной нагрузке, если она более 100 кг, должна быть возможность ограничивать скорость снижения до 2 м/с с помощью устройств позиционирования на канатах типа С.

4.4.8 Влияние на анкерный канат

При испытании по 5.7 с использованием минимальной массы 100 кг или массы, эквивалентной максимальной номинальной нагрузке, если она более 100 кг, устройства позиционирования типа С не должны вызывать постоянную деформацию или повреждение анкерного каната.

4.4.9 Повышение температуры

Температура устройств позиционирования на канатах типа С не должна увеличиваться до значения, при котором нарушается функционирование такого устройства. При испытании по 5.7 с использованием минимальной массы 100 кг или массы, эквивалентной максимальной номинальной нагрузке, если она более 100 кг, ни одна из ручек устройств позиционирования на канатах типа С, управляемая руками пользователя при снижении по инструкции изготовителя, не должна нагреваться до температуры выше 48 °С.

Температуру измеряют во время спусков на металлической поверхности без покрытия.

Примечание — Максимальная допустимая температура может быть выше для других материалов, не таких как металл без покрытия. См. EN 563.

5 Методы испытаний

5.1 Испытательная аппаратура

Испытательная аппаратура должна соответствовать требованиям EN 364. Оборудование для создания определенных условий при испытаниях должно соответствовать требованиям EN 364 (см. подраздел 4.8). Приборы для измерения силы при испытаниях при статической нагрузке должны соответствовать требованиям EN ISO 7500-1. Соединительные элементы, используемые при испытаниях, должны соответствовать требованиям EN 362.

5.2 Образцы для испытаний

Образцы для испытаний должны быть аналогичны устройствам позиционирования на канатах, которые поступают на рынки сбыта. Образцы, которые подлежат тестированию, отмечают по каждому пункту испытания.

Устройства позиционирования на канатах должны проходить испытания на анкерном канате в соответствии с 4.1.1 и 4.1.2.

Если не установлены другие условия при испытании, то устройство позиционирования на канатах должно быть смонтировано с подходящим соединительным элементом так, как определено в сопроводительной информации изготовителя при поставке устройства позиционирования на канатах.

5.3 Обработка перед испытанием

5.3.1 Подготовка

5.3.1.1 Общее кондиционирование (см. 5.3.2) применяют ко всем испытаниям, за исключением функциональной проверки после приведения к требуемым условиям, когда применяют методы обработки, изложенные в 5.3.3—5.3.7.

5.3.1.2 Одно и то же устройство позиционирования на канатах может быть применено для функциональных испытаний после обработки в соответствии с 5.3.3—5.3.6, если испытания проводят после подготовки в указанной последовательности: кондиционирование при повышенной температуре, кондиционирование при пониженной температуре, выдержка в воде, выдержка в масле.

Новое устройство позиционирования на канатах используют для испытания после приведения к требуемым условиям по 5.3.7 (воздействие пыли). Если испытания проводят более чем на одном специальном анкерном канате, то для испытаний требуются два анкерных каната (один для минимального и другой для максимального диаметра согласно маркировке на устройстве позиционирования на канатах), которые испытывают после каждого вида обработки.

5.3.1.3 После общего кондиционирования по 5.3.2 проводят испытания при относительной влажности вне пределов, указанных в 5.3.2, но при окружающей температуре $(23 \pm 5) ^\circ\text{C}$. Испытания начинают в течение 5 мин после извлечения из атмосферы кондиционирования.

5.3.1.4 После выдержки в воде по 5.3.5 (мокрое состояние), выдержки в масле по 5.3.6 и обработки пылью по 5.3.7 проводят испытания при окружающей температуре $(23 \pm 5) ^\circ\text{C}$. Испытания проводят в течение 30 мин после окончания обработки.

5.3.1.5 После кондиционирования при повышенной температуре по 5.3.3 и при пониженной температуре по 5.3.4 проводят испытания при окружающей температуре $(23 \pm 5) ^\circ\text{C}$. Испытания начинают в течение 2 мин после извлечения из атмосферы кондиционирования.

5.3.2 Общее кондиционирование

Если изготовитель анкерного каната указывает инструкции для предварительного приведения к техническим условиям перед использованием, то проводят предварительное кондиционирование до продолжения испытания.

Все устройства позиционирования на канатах и анкерные канаты перед испытаниями выдерживают не менее 24 ч при влажности воздуха не более 10 %. Затем хранят образцы при температуре $(20 \pm 2) ^\circ\text{C}$ и относительной влажности $(65 \pm 5) \%$ в течение не менее 72 ч.

5.3.3 Кондиционирование при высокой температуре

Устройство позиционирования на канатах и анкерный канат помещают на 24 ч в нагретую камеру температурой $(50 \pm 2) ^\circ\text{C}$ и с относительной влажностью $(85 \pm 5) \%$.

5.3.4 Кондиционирование при низкой температуре

Устройство позиционирования на канатах и анкерный канат помещают на 2 ч в холодильную камеру температурой $(\text{минус } 30 \pm 2) ^\circ\text{C}$.

Примечание — По требованию изготовителя кондиционирование при низкой температуре проводят при температуре (минус 40 ± 2) °С или (минус 50 ± 2) °С.

5.3.5 Выдержка в воде

Устройство позиционирования на канатах и анкерный канат погружают на $3^{+0,5}$ ч в чистую пресную воду температурой от 10 °С до 30 °С.

5.3.6 Выдержка в масле

Устройство позиционирования на канатах и анкерный канат погружают в дизельное масло коммерческого качества температурой (20 ± 2) °С и выдерживают не менее 30 мин.

5.3.7 Обработка пылью

Устройство позиционирования на канатах вместе с его анкерным канатом в рабочем состоянии (регулируемую анкерную линию) помещают в камеру обработки пылью (см. EN 364, пункт 4.8.4) так, чтобы они находились на 150 мм выше основания камеры. Пропускают кабель через верхнюю панель камеры так, чтобы можно было управлять механизмом.

Кладут на пол камеры 5 кг сухого цемента и с интервалами в 5 мин распыляют его воздушной струей в течение 2 с.

Спустя 1 ч, начиная одновременно с фазой распыления, проводят следующие процедуры.

Поднимают устройство так высоко, насколько позволяет крышка камеры, и опускают его в исходное положение. Без промедления повторяют процедуру десять раз.

Повторяют последовательность движений с интервалом 1 ч до тех пор, пока будут выполнены пять таких последовательных процедур. После этого прекращают распыление пыли воздухом. Дают пыли опуститься вниз в течение 15 мин и удаляют регулируемую анкерную линию из камеры обработки пылью.

5.4 Общие испытания

5.4.1 Образцы для испытаний

Для испытаний применяют одно неиспользованное устройство позиционирования на канатах и два анкерных каната минимальной длиной 3 м (один канат с минимальным, а второй с максимальным диаметром согласно маркировке на устройстве позиционирования на канатах). Если в сопроводительной информации изготовителя ясно указано, что определенное устройство позиционирования на канатах используют только с одним определенным анкерным канатом, то применяют один анкерный канат указанного типа. Если устройство позиционирования на канатах проверяют на двух анкерных канатах, то сначала проводят испытания по 5.4.2—5.4.5 с анкерным канатом минимального диаметра, а затем повторяют с другим анкерным канатом. Путем обращения к сопроводительной документации изготовителя удостоверяются в том, что анкерные канаты, которые следует использовать при испытаниях, соответствуют информации изготовителя устройства позиционирования на канатах.

5.4.2 Совместимость

Проверяют, что устройство позиционирования на канатах может быть подсоединено к анкерному канату в любом месте вдоль его длины.

5.4.3 Механизм предотвращения отсоединения

На устройстве позиционирования на канатах, установленном на анкерном канате, фиксируют механизм предотвращения отсоединения. Удостоверяются, что требуются два последовательных ручных действия, чтобы удалить анкерный канат из устройства позиционирования на канатах, и тем самым убеждаются, что канат не может быть случайно отсоединен при использовании.

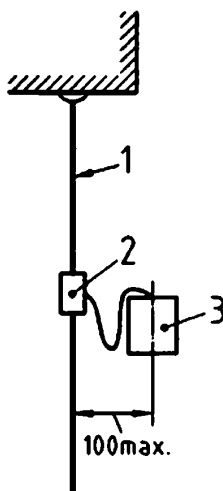
5.4.4 Установка

Подвешивают анкерный канат к подходящему анкеру. Следуя рекомендациям изготовителя, устанавливают устройство позиционирования на канатах на анкерном канате. Поднимают его вручную на высоту (100 ± 20) мм и отпускают. Наблюдают за тем, как устройство позиционирования на канатах блокирует скольжение по анкерному канату в пределах 300 мм. Для устройств позиционирования на канатах типа А повторяют испытание до тех пор, пока не будет уверенности в том, что устройство блокирует скольжение по анкерному канату при всех возможных способах установки.

5.4.5 Блокировка

Подвешивают регулируемую анкерную линию к верхней точке крепления, на расстоянии не более 1 м от анкерной точки устанавливают устройство позиционирования на канатах, как показано на рисунке 1. Устанавливают устройство позиционирования на канатах типа С в позицию максимального трения. Соединяют точку прикрепления к устройству позиционирования на канатах с грузом массой 5 кг,

используя строп и два соединительных элемента. Длина стропа, включая два соединительных элемента, должна составлять (400 ± 20) мм. Поднимают груз на один уровень с устройством позиционирования на канатах и отпускают груз в свободное падение. Наблюдают за тем, как устройство позиционирования на канатах блокируется на анкерном канате и остается в замкнутом состоянии.



1 — анкерный канат; 2 — устройство позиционирования на канатах; 3 — груз массой 5 кг

Рисунок 1 — Испытание блокировки

5.4.6 Проверка конструктивного исполнения краев

Путем визуальной и тактильной проверки убеждаются в том, что поверхности устройства позиционирования на канатах, с которыми пользователь может соприкоснуться при нормальном использовании, не имеют шероховатых или острых краев, способных нанести телесное повреждение пользователю или разрушить другие компоненты.

5.4.7 Испытание на сопротивление коррозии

Устройство позиционирования на канатах подвергают воздействию соляного тумана в соответствии с ИСО 9227 в течение $24^{+0,5}$ ч. Просушивают его в течение 60^{+5} мин при температуре (20 ± 2) °С.

Процедуру повторяют, так что устройство позиционирования на канатах находится в соляном тумане 24 ч с периодом сушки 60^{+5} мин, затем еще 24 ч находится в соляном тумане и вновь просушивается в течение 60^{+5} мин.

Осматривают металлические части. При необходимости разбирают устройство позиционирования на канатах, чтобы получить визуальный доступ к внутренним элементам. Белый налет или помутнение являются приемлемыми.

5.4.8 Проверка перемещения

5.4.8.1 Для устройств позиционирования на канатах типа А проверяют, свободно ли скользит устройство, оснащенное соединительным элементом, по анкерному канату по меньшей мере в одном направлении, если тянуть соединительный элемент рукой после приведения в действие устройства позиционирования на канатах в соответствии с информацией изготовителя.

5.4.8.2 Для устройств позиционирования на канатах типа В проверяют, может ли свободно двигаться устройство, оснащенное соединительным элементом, на анкерном канате в одном направлении путем приведения в действие этого устройства в соответствии с информацией изготовителя.

5.4.8.3 Для устройств позиционирования на канатах типа С проверяют, имеет ли устройство средство управления скоростью снижения на анкерном канате.

5.5 Испытания статической нагрузкой

5.5.1 Образцы для испытаний

Образцы, использованные при испытании по 5.4, применяют для проведения статических испытаний. Если устройство позиционирования на канатах испытывают на двух анкерных канатах, то сначала

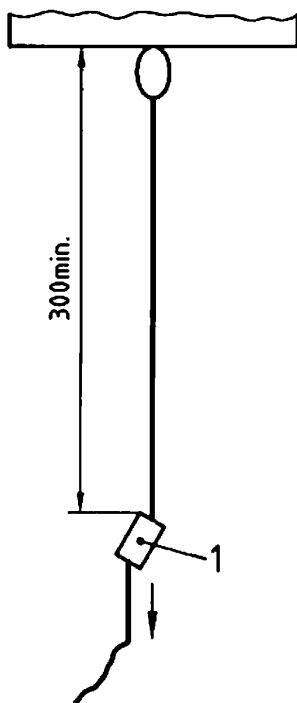
проводят испытания по 5.5.2 и 5.5.3 с анкерным канатом минимального диаметра, а затем — с другим анкерным канатом.

5.5.2 Проверка минимальной рабочей прочности

Присоединяют один конец регулируемой анкерной линии к подходящему анкеру и устанавливают устройство позиционирования на канатах таким образом, чтобы оно находилось на расстоянии не менее 300 мм от анкера. Используют соединительный элемент в точке подсоединения устройства позиционирования на канатах, убеждаются в том, что устройство заблокировано на анкерном канате (см. рисунок 2). Прикладывают силу 1 кН к соединительному элементу и наносят метку на анкерном канате в точке, где он входит в устройство позиционирования на канатах. Плавно и без толчков увеличивают силу до значений, установленных в 4.2.3, 4.3.3 или 4.4.3 в зависимости от ситуации.

Поддерживают силу в течение $3^{+0,25}$ мин и наносят новую метку на анкерном канате в точке, в которой он входит в устройство позиционирования на канатах. Сохраняя ту же самую силу, измеряют проскальзывание вдоль анкерного каната как расстояние между двумя метками.

Проверяют визуальным и тактильным способами, имеются ли на устройстве позиционирования на канатах повреждения или следы появления износа или разрыва анкерного каната и функционирует ли все еще само устройство позиционирования на канатах по своему назначению.



1 — устройство позиционирования на канатах

Рисунок 2 — Проверка минимальной рабочей прочности

5.5.3 Проверка минимальной прочности при статической нагрузке

Завязывают стопорный узел (см. рисунок 3) на канате ниже устройства позиционирования на канатах для предотвращения его проскальзывания на анкерном канате. При необходимости подходящий стальной стопор может быть вставлен между узлом и устройством позиционирования на канатах, чтобы не допустить вхождение этого узла в устройство позиционирования на канатах (см. рисунок 4).

Установленную силу прикладывают с постоянной скоростью (100 ± 20) мм/мин к точке подсоединения устройства позиционирования на канатах. Наблюдают, удовлетворяются ли требования.

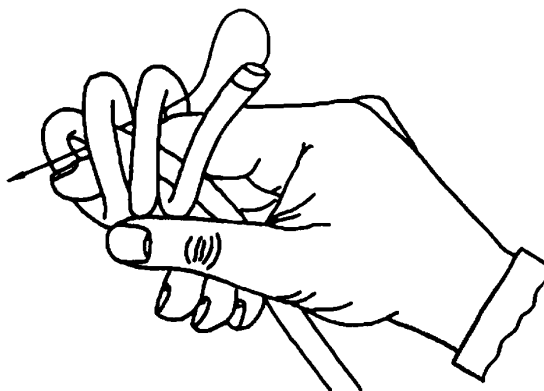
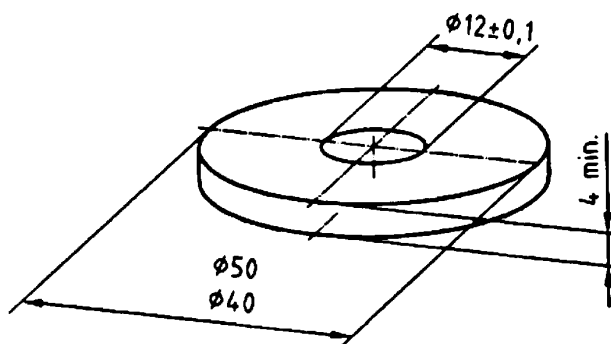


Рисунок 3 — Пример стопорного узла



$d = (12 + 1)$ мм для анкерных канатов диаметром менее 12 мм; $d = (16 + 1)$ мм для других анкерных канатов

Рисунок 4 — Пример стопора

5.6 Испытания при динамической нагрузке

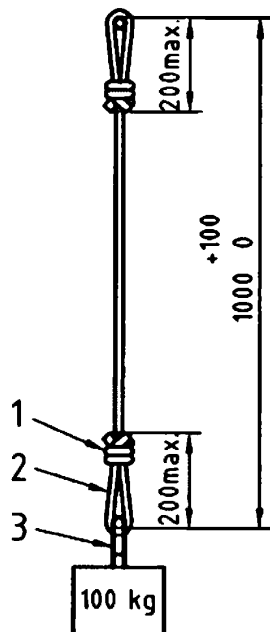
5.6.1 Подготовка

5.6.1.1 Образцы для испытаний

Для испытаний применяют одно неиспользованное устройство позиционирования на канатах и два анкерных каната с минимальной длиной 5 м (один канат с минимальным, а второй с максимальным диаметром в соответствии с маркировкой на устройстве позиционирования на канатах). Если в сопроводительной информации изготовителя ясно указано, что определенное устройство позиционирования на канатах используют только с одним определенным анкерным канатом, то для испытаний применяют один анкерный канат указанного типа. Испытательная установка должна иметь достаточную высоту, чтобы не допустить удар массы по основанию во время остановки падения.

5.6.1.2 Испытательная стропа

Для проверки прочности при динамической нагрузке устройств позиционирования на канатах типов В и С (см. 5.6.1.4) требуется испытательная стропа. Испытательную стропу монтируют в соответствии с рисунком 5. Испытательная стропа с номинальным диаметром 11 мм, рассчитанная на ударную силу $(9 \pm 1,5)$ кН при первом испытании на ударную нагрузку по EN 892, должна быть изготовлена из неиспользованного образца веревки для альпинизма, отвечающей требованиям EN 892 для одинарной веревки. При приложенной нагрузке 100 кг (как показано на рисунке 5) длина испытательной стропы, включая петли, образованные на каждом конце, должна быть 1000^{+100} мм; длина каждой петли и узла должна быть не более 200 мм.



1 — узел; 2 — оконечная петля; 3 — точка присоединения

Рисунок 5 — Испытательная стропа для проверки прочности при динамической нагрузке устройств позиционирования на канатах типов В и С

5.6.1.3 Подготовка для устройств позиционирования на канатах типа А

5.6.1.3.1 Для устройств позиционирования на канатах типа А, которые предназначены для применения без стропы, используют соединительный элемент, как установлено в информации изготовителя. Соединительный элемент подсоединяют к грузу устройства позиционирования на канатах.

5.6.1.3.2 Для устройств позиционирования на канатах типа А, которые поставляют со встроенной стропой, используют соединительный элемент, как установлено в информации изготовителя. Соединительный элемент подсоединяет устройство позиционирования на канатах к грузу через встроенную стропу.

5.6.1.3.3 Для устройств позиционирования на канатах типа А, которые предназначены для применения со стропой, но поставляются без встроенной стропы, используют стропу (с соединителем на одном конце), как установлено в информации изготовителя. Стропа подсоединяет устройство позиционирования на канатах к грузу.

5.6.1.4 Подготовка для устройств позиционирования на канатах типов В и С

Для устройств позиционирования на канатах типов В и С используют испытательную стропу в соответствии с 5.6.1.2 и рисунком 5, которая имеет соединительный элемент на одном конце для подсоединения устройства позиционирования на канатах к грузу определенной массы.

5.6.2 Динамическая рабочая характеристика (только для устройства позиционирования на канатах типа А)

5.6.2.1 Если устройство позиционирования на канатах следует испытывать с двумя анкерными канатами, то сначала проводят испытание с анкерным канатом минимального диаметра, а затем повторяют испытание с анкерным канатом другого диаметра.

5.6.2.2 Используя узел в виде восьмерки, крепят верхнюю часть анкерного каната к подходящей анкерной точке на испытательной аппаратуре, включающей в себя прибор измерения силы (см. рисунок 6), а ниже этой точки на расстоянии (1000 ± 50) мм устанавливают устройство позиционирования на канатах. Наносят метку позиции устройства позиционирования на канатах на анкерном канате.

5.6.2.3 Крепят устройство позиционирования на канатах к жесткому стальному грузу и подвешивают эту массу на (60 ± 5) с.

5.6.2.4 Для устройств позиционирования на канатах в соответствии с 5.6.1.3.1 поднимают груз на высоту, равную удвоенной длине соединительного элемента, отстоящего по горизонтали от анкерной точки на расстоянии (250 ± 50) мм. Удерживают груз с помощью устройства быстрого расцепления.

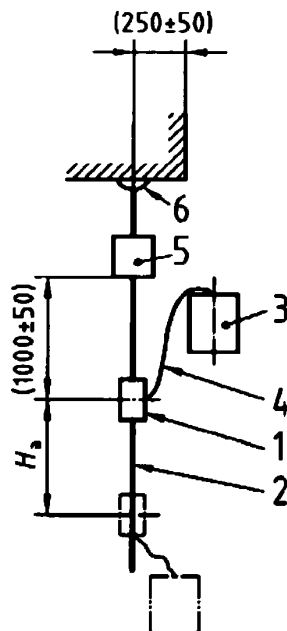
5.6.2.5 Для устройств позиционирования на канатах в соответствии с 5.6.1.3.2 поднимают груз на высоту, равную удвоенной длине стропы и соединительного элемента, отстоящих по горизонтали от анкерной точки на расстоянии (250 ± 50) мм. Удерживают груз с помощью устройства быстрого расцепления.

5.6.2.6 Для устройств позиционирования на канатах в соответствии с 5.6.1.3.3 поднимают груз на высоту, равную удвоенной длине стропы и соединительных элементов, отстоящих по горизонтали от анкерной точки на расстоянии (250 ± 50) мм. Удерживают груз с помощью устройства быстрого расцепления.

Примечание — Для устройств позиционирования на канатах без стропы или со стропой длиной менее 1 м допустимо, что петля будет образована в анкерном канате.

5.6.2.7 Сбрасывают груз и измеряют пиковое значение силы F_{\max} на протяжении стадии остановки.

Результат выражают в килоньютонах с точностью до 0,1 кН. После падения груз оставляют в состоянии покоя и измеряют страховочный участок H_a до новой точки присоединения устройства позиционирования на канатах типа А к анкерному канату. Результат выражают в метрах с точностью до 0,1 м.



1 — устройство позиционирования на канатах; 2 — анкерный канат; 3 — жесткая стальная масса; 4 — стропы; 5 — устройство измерения силы; 6 — анкерная точка a ; H_a — страховочный участок

Рисунок 6 — Динамические испытания для устройств позиционирования на канатах типа А

5.6.3 Прочность при динамической нагрузке и остаточный запас прочности

5.6.3.1 Если устройство позиционирования на канатах испытывают с двумя анкерными канатами, то сначала проводят испытание с анкерным канатом минимального диаметра, а затем повторяют испытание с анкерным канатом другого диаметра.

5.6.3.2 Используя узел в виде восьмерки, прикрепляют верхнюю часть регулируемой анкерной линии к подходящей анкерной точке на испытательной аппаратуре, а ниже этой точки на расстоянии (1000 ± 50) мм прикрепляют устройство позиционирования на канатах, как показано на рисунках 6 и 7. Завязывают верхний узел на анкерном канате на расстоянии (4000 ± 200) мм от анкерной точки. Для устройств позиционирования на канатах типов А и В наносят метку позиции устройства позиционирования на канатах на анкерном канате.

5.6.3.3 Для устройств позиционирования на канатах типа А обеспечивают их оснащение соединительными элементами и стропой в приемлемом случае в соответствии с 5.6.1.3.

Прикрепляют устройство позиционирования на канатах типа А к жесткому стальному грузу с помощью соединительного элемента, прикрепленного непосредственно к устройству позиционирования на канатах в случае, когда это устройство соответствует 5.6.1.3.1, или с помощью соединительного элемента к свободному концу стропы в случае, когда устройство позиционирования на канатах соответствует 5.6.1.3.2 и 5.6.1.3.3. Подвешивают груз на (60 ± 5) с.

Поднимают груз на высоту (2000 ± 50) мм и устанавливают по горизонтали на расстоянии (250 ± 50) мм от анкерной точки.

Удерживают груз с помощью устройства быстрого расцепления (см. рисунок 6).

Сбрасывают груз и наблюдают за тем, что устройство позиционирования на канатах не отпускает эту массу.

После падения груза оставляют его в состоянии покоя и измеряют страховочный участок H_a до новой точки присоединения устройства позиционирования на канатах к анкерному канату. Результат выражают в метрах с точностью до 0,1 м.

Чтобы подтвердить требование остаточного запаса прочности по 4.2.7, оставляют устройство позиционирования на канатах в той же позиции после испытания и подвешивают к нему дополнительный груз без толчка с целью увеличения общей массы на устройстве позиционирования на канатах до $(3 \pm 0,1)$ кН. Удостоверяются в том, что устройство позиционирования на канатах удерживает груз в течение $3^{+0,25}$ мин.

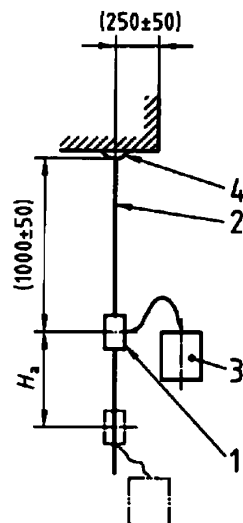
5.6.3.4 Для устройств позиционирования на канатах типа В используют испытательную стропу согласно 5.6.1.2 и рисунку 5 с соединительным элементом на каждом конце. Присоединяют устройство позиционирования на канатах к жесткому стальному грузу и подвешивают эту массу на (60 ± 5) с.

Поднимают груз на высоту 1000^{+100} мм и устанавливают по горизонтали на расстоянии (250 ± 50) мм от анкерной точки.

Удерживают груз с помощью устройства быстрого расцепления (см. рисунок 7).

Отпускают груз в свободное падение и наблюдают за тем, что устройство позиционирования на канатах не отпускает этот груз.

После падения оставляют груз в состоянии покоя, измеряют страховочный участок H_a в новой точке присоединения устройства позиционирования на канатах к анкерному канату. Результат выражают в метрах с точностью до 0,1 м. Срезание оплетки допустимо, если устройство позиционирования на канатах не отпускает груз и удовлетворено требование к страховочному участку H_a .



1 — устройство позиционирования на канатах; 2 — анкерный канат; 3 — жесткая стальная масса; 4 — анкерная точка;
 H_a — страховочный участок

Рисунок 7 — Испытание устройств позиционирования на канатах типов В и С при динамической нагрузке

5.6.3.5 Для испытания устройств позиционирования на канатах типа С используют испытательную стропу согласно 5.6.1.2 и рисунку 5 с соединительным элементом на каждом конце. Подсоединяют устройство позиционирования на канатах к жесткому стальному грузу и подвешивают этот груз на (60 ± 5) с.

Поднимают груз на высоту 1000^{+100} мм и устанавливают по горизонтали на расстоянии (250 ± 50) мм от анкерной точки.

Устройство позиционирования на канатах устанавливают на максимальное трение. Удерживают груз с помощью устройства быстрого расцепления (см. рисунок 7).

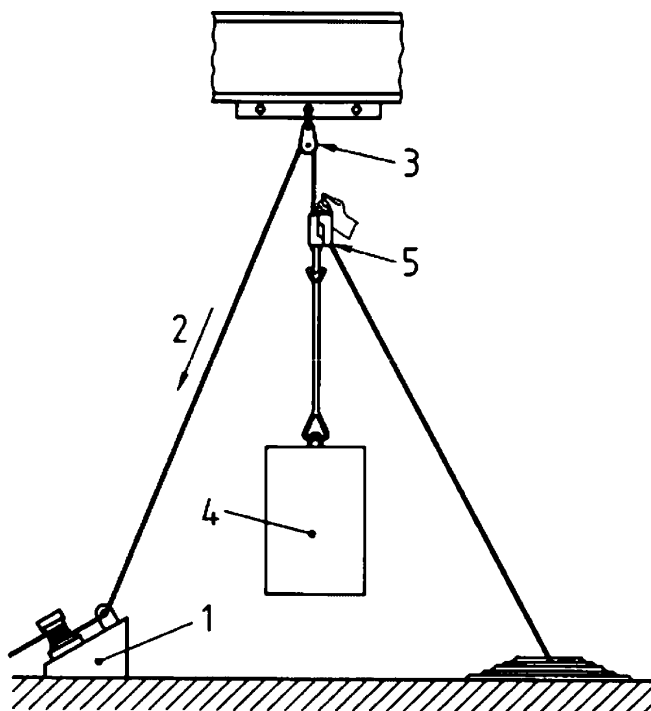
Отпускают груз в свободное падение и наблюдают за тем, что устройство позиционирования на канатах не отпускает этот груз.

Чтобы подтвердить требование остаточного запаса прочности по 4.4.6, оставляют устройство позиционирования на канатах в той же позиции после испытания, присоединяют к нему дополнительный груз без толчка с целью увеличения общей массы на устройстве позиционирования на канатах до $(3 \pm 0,1)$ кН. Удостоверяются в том, что устройство позиционирования на канатах удерживает груз в течение $3^{+0,25}$ мин.

5.7 Испытание на снижение

5.7.1 Общие положения

Испытание имитирует работу устройства позиционирования на канатах типа С при вертикальном спуске на определенное расстояние с помощью использования подходящей испытательной аппаратуры, как показано на рисунке 8.



1 — ворот; 2 — направление анкерного каната; 3 — блок свободного перемещения; 4 — жесткий стальной груз; 5 — устройство позиционирования на канатах

Рисунок 8 — Испытание на снижение

5.7.2 Образцы для испытания

Для этих испытаний применяют два неиспользованных устройства позиционирования на канатах типа С и два новых анкерных каната с минимальной длиной 50 м (один минимального, а второй максимального диаметра в соответствии с маркировкой на устройстве позиционирования на канатах).

5.7.3 Схема расположения для испытания

Устанавливают устройство позиционирования на канатах типа С на каждом анкерном канате в соответствии с информацией, полученной от изготовителя. Каждый анкерный канат протягивают через устройство позиционирования на канатах с помощью силового ворота. Испытательный груз подвешивают над землей с помощью силового ворота. Подходящее устройство регистрирует и контролирует скорость движения анкерного каната. Приведение в действие устройства позиционирования на канатах типа С осуществляют вручную или другим подходящим средством, чтобы держать испытательный груз на определенной высоте над землей. Направление движения анкерного каната через устройство позиционирования на канатах типа С должно быть одинаковым для обоих испытаний.

5.7.4 Методика испытания

5.7.4.1 Проводят испытание на анкерном канате максимального диаметра, который указан маркировкой на устройстве позиционирования на канатах. Повторяют это испытание с другим устройством позиционирования на канатах типа С и анкерным канатом минимального диаметра.

5.7.4.2 Протягивают анкерный канат длиной (50 ± 1) м через устройство позиционирования на канатах в соответствии с 5.7.3. Управляют устройством позиционирования на канатах типа С так, чтобы положение испытательного груза поддерживалось над землей в диапазоне 0—1 м. Повторяют эту процедуру не позднее чем через 2 мин, но в этот раз ворот останавливают во время протягивания двух последних метров анкерного каната.

В течение 30^{+5} с после завершения снижения измеряют температуру с помощью датчика на любых частях устройства позиционирования на канатах типа С, которые работают в контакте при управлении снижением согласно информации изготовителя.

5.7.4.3 Оставляют устройство позиционирования на канатах в состоянии покоя на анкерном канате на 1 мин до отсоединения. Проверяют визуальным и тактильным способами, что анкерный канат не имеет деформации вследствие переноса тепла от устройства позиционирования на канатах.

Незначительный блеск оплетки является приемлемым.

6 Маркировка

Маркировка устройства позиционирования на канатах должна соответствовать требованиям EN 365 и быть приведена на языке страны назначения. Дополнительно к соответствию EN 365 маркировка должна включать в себя:

а) информационную пиктограмму: пиктограмма должна указывать, что пользователи должны читать информацию изготовителя;



б) год изготовления;

с) тип устройства позиционирования на канатах.

Буква указывает тип устройства позиционирования на канатах. Для идентификации необходимо использовать буквы, указанные в 3.16—3.18, но если устройство позиционирования на канатах соответствует более чем одному типу, должны быть использованы обе буквы (А, В, С, А/В, А/С или В/С);

д) диаметр анкерного каната.

Минимальный и максимальный диаметры анкерного каната, который следует использовать с устройством позиционирования на канатах, должны иметь маркировку в миллиметрах.

Символ \varnothing должен применяться в качестве префикса для индикации диаметра;

е) максимальную номинальную нагрузку;

ф) тип анкерных канатов, которые надо использовать.

Пиктограмма, показывающая тип анкерных канатов, для которых устройство позиционирования на канатах является подходящим, как показано ниже:

 — ГОСТ Р EN 1891, тип А,

 — другие типы или другая конструкция;

г) указание о правильной ориентации устройства позиционирования на канатах при нормальном применении.

7 Информация, предоставляемая изготовителем

Информация должна быть предоставлена на языке(ах) страны назначения для каждого устройства позиционирования на канатах в соответствии с EN 365. Информация изготовителя должна дополнительно включать в себя по меньшей мере:

а) тип устройства позиционирования на канатах, соответствующий настоящему стандарту (А, В, С, А/В, А/С или В/С);

б) тип и диаметр анкерных канатов, которые следует применять. Специальное внимание следует обращать на информирование о типе канатов, для которых предназначено устройство позиционирования на канатах;

с) рекомендацию, как вставлять и извлекать анкерный канат;

д) тип и технические условия (включая длину) для соединительных элементов и/или стропов, которые следует использовать для соединения устройства позиционирования на канатах с оснащением пользователя, и предупреждение о любых ограничениях, например, что пользователь не должен отклоняться от этих технических условий и требований по длине;

е) рекомендацию, как правильно приводить в действие устройства позиционирования на канатах;

ф) информацию в отношении анкерных канатов, включая перечень анкерных канатов, для которых устройство позиционирования испытано в соответствии с настоящим стандартом; максимальный и минимальный диаметры для анкерных канатов, виды оборудования, стропов и соединительных элементов, которые необходимо использовать вместе с устройством позиционирования на канатах. См. приложение А;

г) характеристики анкерной точки;

h) информацию о том, что анкерные канаты следует присоединять в анкерных точках, расположенных выше пользователя, и что не следует допускать какого-либо ослабления натяжения анкерного каната между пользователем и анкерной точкой;

i) необходимую информацию для устройств позиционирования на канатах типа А, которая дает возможность рассчитать необходимый минимальный просвет ниже пользователя так, что в случае падения вследствие разрушения или отказа в рабочем канате или в одном из его компонентов не будет столкновения пользователя с землей или другим препятствием на пути падения;

j) информацию о том, что когда регулируемая анкерная линия нагружается полной массой пользователя, она становится рабочим канатом и что дополнительно к оптимальной технике безопасности пользователя следует использовать канат обеспечения безопасности;

к) заявление о назначении и об ограничениях применения устройства позиционирования на канатах, в частности любые климатические, весовые или размерные ограничения и максимальное отклонение анкерного каната от вертикального положения;

l) предупреждение, касающееся любых ограничений по использованию устройства позиционирования на канатах в специфических условиях (например, при повышенной и пониженной температурах, в мокром состоянии, при воздействии масла и пыли);

м) информацию для устройств позиционирования на канатах типа С, которая поможет пользователю в выборе параметров для продолжительного безопасного функционирования устройства позиционирования на канатах типа С в комбинации с выбранным анкерным канатом для различных условий применения, или рекомендованное максимальное число снижений в специфических условиях;

п) утверждение о том, что это оборудование не подходит для применения в страховочных системах остановки падения, если оно не удовлетворяет требованиям других соответствующих по назначению стандартов;

о) рекомендацию, что основное назначение устройств позиционирования на канатах типов В и С есть продвижение вдоль рабочего каната и что их всегда надо использовать с устройством позиционирования на канатах типа А и канатом обеспечения безопасности;

р) предупреждение о том, что это изделие может быть серьезно повреждено в случае контакта с химическими реагентами и что его следует без промедления изымать из пользования, если безопасное функционирование вызывает какое-либо сомнение;

q) информацию о том, что любая перегрузка или динамическая нагрузка на устройство позиционирования на канатах может повредить анкерный канат.

**Приложение А
(справочное)****Перечень функциональных требований****А.1 Общие требования**

Это неполный перечень функциональных требований для тех типов устройств позиционирования на канатах, характеристика которым дана в настоящем стандарте.

Для потенциальных пользователей важно сознавать, что методы испытаний, изложенные в настоящем стандарте, не дают описание действительного способа применения.

Устройства позиционирования на канатах в комбинации с анкерными канатами и другим оборудованием широко используют для позиционирования на рабочем месте, в системах канатного доступа и для ограничения перемещения (удержания). Эти технические приемы требуют, чтобы пользователи были хорошо обучены и понимали ограничения применения таких систем. Обучение следует поручать подготовленным и/или компетентным людям.

Понимание принципов различия между рабочим канатом и канатом обеспечения безопасности является важным для пользователей. Функция каната обеспечения безопасности заключается в предоставлении вторичной подсистемы для предохранения от падения, если возникает какая-либо неисправность оборудования на рабочем канате.

Одинарный канат, используемый в нагруженном состоянии, не является канатом обеспечения безопасности; это рабочий фал.

А.2 Размещение устройств позиционирования на канатах в пределах досягаемости пользователем

Важно, чтобы пользователь всегда размещал устройства позиционирования на канатах в пределах досягаемости, поэтому длину стропы для соединения между устройством позиционирования на канатах и привязью следует ограничивать длиной досягаемости пользователем, которая будет изменяться от пользователя к пользователю. Стropы не следует применять для удлинения соединения устройств позиционирования на канатах с привязью или другим оборудованием, если об этом не заявлено в информации изготовителя устройства позиционирования на канатах.

Во время эксплуатации устройства позиционирования на канатах типов В и С всегда должны быть расположены выше точки присоединения снаряжения пользователя.

А.3 Ожидание неопределенных ситуаций

При использовании таких систем пользователям необходимо ожидать возникновения неопределенных ситуаций и планировать свое поведение в соответствии с ними. Длина анкерных канатов и типы оборудования, имеющегося на рабочем месте, являются важными для рассмотрения и последовательной оценки рисков. Необходимо также уделять внимание соответствующим тренировкам.

А.4 Тщательность выбора анкерных канатов

Весьма важно внимательно относиться к выбору правильного анкерного каната для устройства позиционирования на канатах и соблюдать инструкции изготовителя. Разные типы анкерных канатов могут изменять характеристики и функцию безопасности устройства позиционирования на канатах.

При выборе анкерных канатов важными являются следующие факторы:

- конструкция оплетки;
- любая обработка, пропитка поверхности оплетки.

Также важно осознавать, что характеристики анкерного каната могут изменяться при эксплуатации, особенно вследствие износа, влажности, загрязнения или повторных снижений на некотором участке каната в пределах короткого периода времени.

**Приложение ZA
(справочное)**

Разделы настоящего межгосударственного стандарта, содержащие существенные требования или другие условия директив ЕЕС

Настоящий стандарт соответствует существенным требованиям директивы 89/686/ЕЕС.

ВНИМАНИЕ! Другие требования и директивы Европейского союза могут быть применены к продукции, соответствующей настоящему стандарту.

Следующие разделы настоящего стандарта соответствуют требованиям Директивы 89/686/ЕЕС, приложение II.

Таблица ZA.1

Важные требования директивы 89/686/ЕЕС, приложение II		Номер пункта и раздела настоящего стандарта
1.2.1	Отсутствие рисков и других присущих неприятных факторов	4.1.3, 4.1.4, 4.1.5, 4.1.6, 4.4.2, 4.4.7, 4.4.8 и 4.4.9
1.2.1.2	Удовлетворительные состояния поверхности	4.1.6
1.2.1.3	Максимально допустимые помехи для пользователя	4.2.2, 4.3.2, 4.4.2
1.3.2	Легкая масса и конструктивная прочность	4.1.7, 4.1.8, 4.1.9, 4.1.10, 4.2.3, 4.2.4, 4.2.6, 4.2.7, 4.3.3, 4.3.4, 4.4.3, 4.4.4, 4.4.5, 4.4.6
1.3.3	Совместимость разных классов или типов средств индивидуальной защиты, разработанных для одновременного использования	Раздел 7, перечисления b)—f)
1.4	Информация, предоставляемая изготовителем	Разделы 6 и 7
2.10	Средства индивидуальной защиты для соединения с другим дополнительным устройством	4.1.1, 4.1.2
2.12	Средства индивидуальной защиты с одним или несколькими идентификационными знаками, прямо или косвенно относящиеся к охране труда и технике безопасности	Раздел 6
3.1.2.2	Предотвращения падения с высоты	4.1.9, 4.2.5, 4.2.6, 4.3.4, 4.4.5, раздел 6, перечисления c)—g), и раздел 7, перечисления b)—h)

Выполнение требований настоящего межгосударственного стандарта обеспечивает один из путей приспособления к особым существенным требованиям директив, связанных с регулированием EFTA.

**Приложение ДА
(обязательное)**

Сведения о соответствии ссылочных европейских региональных и международных стандартов межгосударственным стандартам

Обозначение ссылочного европейского стандарта	Степень соответствия	Обозначение и наименование соответствующего межгосударственного стандарта
EN 362	IDT	ГОСТ EN 362—2011 «ССБТ. Средства индивидуальной защиты от падения с высоты. Соединительные элементы. Общие технические требования. Методы испытаний»
EN 364	—	*
EN 365	—	*
EN 862	—	*
EN 1891	IDT	ГОСТ EN 1891—2014 «Система стандартов безопасности труда. Средства индивидуальной защиты от падения с высоты. Канаты с сердечником низкого растяжения. Общие технические требования. Методы испытаний»
EN 7500-1	—	*
EN 9227	—	*
<p>*Соответствующий межгосударственный стандарт отсутствует. До его принятия рекомендуется использовать перевод на русский язык данного европейского стандарта.</p> <p>Пр и м е ч а н и е — В настоящей таблице использовано следующее условное обозначение степени соответствия стандартов: - IDT — идентичные стандарты.</p>		

Библиография

- [1] EN 358 Индивидуальные средства защиты для позиционирования на рабочем месте и предотвращения падений с высоты. Привязи для рабочего позиционирования и удержания и стропы для позиционирования на рабочем месте
- [2] EN 361 Средства индивидуальной защиты от падений с высоты. Ремни для всего тела
- [3] EN 563* Безопасность машин. Температуры осязаемых поверхностей. Эргономические данные для определения значений предельных температур горячих поверхностей
- [4] EN 813 Средства индивидуальной защиты для предотвращения падений с высоты. Привязные ремни для удержания в сидячем положении

* Заменен на EN ISO 13732-1:2008.

УДК 614.895:614.821:620.1:006.354

МКС 13.340.99

Ключевые слова: индивидуальные средства защиты, защита от падения, испытательные массы, устройство позиционирования на канатах, кондиционирование, функциональное испытание, статическая прочность, испытания, маркировка, инструкции

Редактор *Е.В. Яковлева*
Технические редакторы *В.Н. Прусакова, И.Е. Черепкова*
Корректор *Е.И. Рычкова*
Компьютерная верстка *С.В. Сухарева*

Сдано в набор 25.09.2019 Подписано в печать 29.11.2019. Формат 60 × 84¹/₈. Гарнитура Ариал.
Усл. печ. л. 3,26. Уч.-изд. л. 2,70.

Подготовлено на основе электронной версии, предоставленной разработчиком стандарта

ИД «Юриспруденция», 115419, Москва, ул. Орджоникидзе, 11.
www.jurisizdat.ru y-book@mail.ru

Создано в единичном исполнении во ФГУП «СТАНДАРТИНФОРМ»
для комплектования Федерального информационного фонда стандартов,
117418 Москва, Нахимовский пр-т, д. 31, к. 2.
www.gostinfo.ru info@gostinfo.ru