

**ТИПОВОЙ ПРОЕКТ  
902-1-47**

**НАСОСНАЯ СТАНЦИЯ ДЛЯ ПЕРЕКАЧКИ ПРОИЗВОДСТВЕННЫХ КИС-  
ЛЫХ СТОЧНЫХ ВОД ПРОИЗВОДИТЕЛЬНОСТЬЮ ОТ 30 ДО 110 М<sup>3</sup>/ЧАС.  
ГЛУБИНА ЗАЛОЖЕНИЯ ПОДВОДЯЩЕГО КОЛЛЕКТОРА 3;5/4/М.**

**АЛЬБОМ VI**

АНТИКОРРОЗИЙНАЯ ЗАЩИТА СТРОИТЕЛЬНЫХ КОНСТРУКЦИЙ И РЕЗЕРВУАРОВ

ТИПОВОЙ ПРОЕКТ  
902-1-47

НАСОСНАЯ СТАНЦИЯ ДЛЯ ПЕРЕКАЧКИ ПРОИЗВОДСТВЕННЫХ КИС-  
ЛЫХ СТОЧНЫХ ВОД ПРОИЗВОДИТЕЛЬНОСТЬЮ ОТ 30 ДО 110 М<sup>3</sup>/ЧАС.  
ГЛУБИНА ЗАЛОЖЕНИЯ ПОДВОДЯЩЕГО КОЛЛЕКТОРА 3;5/4/М.

АЛЬБОМ VI

СОСТАВ ПРОЕКТА:

- Альбом I — Технологические решения. Внутренний водопровод и канализация. отопление и вентиляция.  
Альбом II — Архитектурно-строительные решения.  
Альбом III — Электрооборудование, автоматизация и технологический контроль. Чертежи монтажной зоны.  
Альбом IV — Электрооборудование и автоматизация. Задание заводу-изготовителю.  
Альбом V — Нестандартизированное оборудование  
Альбом VI — Антикоррозийная защита строительных конструкций и резервуаров.  
Альбом VII — Заказные спецификации.  
Альбом VIII — Сметы.

РАЗРАБОТАН  
ПРОЕКТНЫМ ИНСТИТУТОМ  
ПРОЕКТХИМЗАЩИТА

главный инженер института *Соколов* СОКОЛОВ  
главный инженер проекта *Горина* ГОРИНА

УТВЕРЖДЕН ГЛАВПРОМСТРОЙПРОЕКТОМ  
ГОССТРОЯ СССР

ПРОТОВОЛ N 45 ОТ 29 июля 1977г.  
ВВЕДЕН В ДЕЙСТВИЕ В.О. Союзводоканальный проект  
с 25 мая 1978г.  
ПРИКАЗ N 148 ОТ 19 мая 1978г.

Ведомость чертежей основного комплекта 902-1 - АК

Ведомость основных комплектов

Лист	Формат	Наименование	Примечания
1	22Г	Общие данные (начало)	2 стр.
2	22Г	Общие данные (продолжение)	3 стр.
3	22Г	Общие данные (продолжение)	4 стр.
4	22Г	Общие данные (продолжение)	5 стр.
5	22Г	Общие данные (продолжение)	6 стр.
6	22Г	Общие данные (продолжение)	7 стр.
7	22Г	Общие данные (продолжение)	8 стр.
8	22Г	Общие данные (продолжение)	9 стр.
9	22Г	Общие данные (продолжение)	10 стр.
10	22Г	Общие данные (продолжение)	11 стр.
11	22Г	Общие данные (продолжение)	12 стр.
12	22Г	Общие данные (окончание)	13 стр.
13	22Г	План на отм. -5.500. Сечения 1-1 ÷ 4-4 Узлы защиты I, II	14 стр.
14	22Г	План на отм. -5.500. Сечения 1-1 ÷ 4-4 Узлы защиты I, II	15 стр.
15	22Г	План на отм. -7.500. Сечения 1-1 ÷ 4-4 Узлы защиты I, II	16 стр.
16	22Г	План на отм. -7.500. Сечения 1-1 ÷ 4-4 Узлы защиты I, II	17 стр.
17	22Г	Общий вид. Узлы защиты I, II	18 стр.
18	22Г	Общий вид. Сечение А-А. Вид В	19 стр.
19	22Г	Узлы защиты I, II. Вид Г. Место Д	20 стр.
20	22Г	Узлы защиты III ÷ V. Сечения Б-Б. Вид Е	21 стр.
21	22Г	Керамика кислотоупорная	22 стр.
22	22Г	Керамика кислотоупорная	23 стр.
23	22Г	Керамика кислотоупорная	24 стр.

Обозначение	Наименование	Примечание
902-1- -НК	Технологические решения	Альбом I
902-1- -ВК	Внутренний водопровод и канализация	Альбом I
902-1- -ОВ	Отопление и вентиляция	Альбом I
902-1- -АР	Архитектурно-строительные решения	Альбом II
902-1- -КЖ	Конструкции железобетонные	Альбом II
902-1- -ЭО	Электрооборудование, автоматизация	Альбом III
902-1- -ЭА	Технологический контроль	Альбом III
902-1- -ЭО*Н	Задание заводу-изготовителю	Альбом IV
902-1- -ТМ	Нестандартизированное оборудование	Альбом V
902-1- -АК	Антикоррозийная защита строительных конструкций и резервуаров	Альбом VI

Данный альбом «Насосная станция для перекачки производственных кислых сточных вод производительностью от 30 до 110 м<sup>3</sup>/час. Глубина заложения подводящего коллектора 3,5 (4) м - Антикоррозийная защита строительных конструкций и резервуаров» разработан на основании плана типового проектирования по промышленности строительства Госстроя СССР на 1976г. Раздел III, Санитарно-технические сооружения и устройства, пункт 11-Д. взятых типового проекта 902-1-7.

Основанием для разработки альбома антикоррозийной защиты насосной станции является техническое задание, утвержденное Главпротстройпроект Госстроя СССР, задание Харьковского Водоканалпроекта №03/2051 от 25.02.76г., 03/3165 от 02.04.76г. с учетом рекомендаций ВНИИ ВОДГЕО, протокола технического совещания Союзводоканалпроекта №31 от 15 июля 1976г. по рассмотрению технических решений к типовому проекту.

Альбом содержит рабочие чертежи антикоррозийной защиты и резервуаров строительных конструкций и резервуаров насосных станций для перекачки производственных кислых сточных вод производительностью от 30 до 110 м<sup>3</sup>/час.

В качестве исходных материалов при разработке альбома приняты:  
 -Задание и чертежи Харьковского Водоканалпроекта.  
 -«Рекомендации по антикоррозийной защите насосных станций для перекачки кислых сточных вод», разработанные Харьковским отделением ВНИИ ВОДГЕО -СНиП II-28-73, «Защита строительных конструкций от коррозии. Нормы проектирования».  
 -СНиП II-В.8-71 «Строительные нормы и правила. Полы. Нормы проектирования»  
 -Опыт проектирования институтов «Протеххимзащита», «Союзводоканалпроект» и отраслевых проектных институтов.  
 -Опыт выполнения антикоррозийной защиты по типовому проекту 902-1-7.  
 -Опыт выполнения работ по антикоррозийной защите очистных сооружений трестами «Монтажхимзащита», «Востокхимзащита», «Укрхимзащита».

Назначение и область применения альбома.

Насосные станции предназначены для перекачки производственных кислых сточных вод и рассчитаны на производительность от 30 до 110 м<sup>3</sup>/час.

Станции предназначены для перекачки кислых стоков слабой, средней и сильной степени агрессивности.

Согласно технического задания производственные кислые сточные воды не взрывоопасны, содержат незначительные

Типовой проект разработан в соответствии с действующими нормами и правилами и предусматривает мероприятия, обеспечивающие взрывную, взрывопожарную, пожарную безопасность при эксплуатации зданий.  
 Главный инженер проекта: [Подпись] Горина

ТП 902-1-47 -АК				Насосная станция для перекачки производственных кислых сточных вод производительностью от 30 до 110 м <sup>3</sup> /час. Глубина заложения коллектора 3,5 (4) м		
Исполн.	Провер.	Штосс	Дата	Подпись	Дата	Лист
Исполн. Штосс	Провер. Штосс	Штосс	11/6	Штосс	11/6	1
Исполн. Васильева	Провер. Васильева	Васильева	11/6	Васильева	11/6	
Исполн. Горина	Провер. Горина	Горина	11/6	Горина	11/6	
Общие данные (начало)						Проектировщик

Альбом II

-НК

Типовой проект УСК-1

Исполнительный лист

Альбом VI

-АК

902-1-

проект

Тупабоу

Утвержден, подписан и датирован

количества взвешенных веществ без абразивных включений.

В альбоме предусмотрена антикоррозионная защита внутренних поверхностей резервуаров и следующих строительных конструкций насосной:

- полов, лотков, приямков;
  - фундаментов под резервуары и насосы,
  - железобетонных стен и перекрытия со стороны насосной;
  - металлических площадок и других металлических конструкций.
- Гидроизоляция подземной части насосной станции разработана в чертежах альбома.

Основные положения, принятые при проектировании.

В соответствии с рекомендациями Харьковского отдела ВНИИ ВОДГЕО сточные воды условно разделяются по степени их агрессивности на 4 категории:

I. Кислые сточные воды слабоагрессивные (рН среды 4÷7), содержащие серную и соляную кислоты соответственно до 300 мг/л и 3000 мг/л, сульфаты и хлориды до 1000 мг/л при температуре до 30°С.

II. Кислые сточные воды средней агрессивности (рН среды 2÷6), содержащие серную (до 1000 мг/л) и фтористоводородную кислоты (до 100 мг/л), сульфаты и хлориды до 2000 мг/л, марганец до 50 мг/л при температуре до 30°С.

III. Сильноагрессивные сточные воды (рН среды 0,15÷3), содержащие серную до 3500 мг/л и фтористоводородную до 1000 мг/л, фосфорную кислоты до 4000 мг/л, сульфаты, хлориды и кремнефтористый натрий до 300 мг/л при температуре до 60°С.

IV. Сильноагрессивные окислительные сточные воды, содержащие кислоты и соли аналогично пунктам 3 и окислители: азотную кислоту до 50 мг/л, соединения шестивалентного хрома до 900 мг/л, перманганат калия до 500 мг/л при температуре 60°С.

Требования к строительным конструкциям и резервуарам, подлежащим антикоррозионной защите.

Строительные конструкции насосной станции соответствуют требованиям: СНиП II-28-73 „Защита строительных конструкций от коррозии. Нормы проектирования“. Раздел 3. СНиП III-23-76 „Строительные нормы и правила. Правила производства и приемки работ. Защита строительных конструкций и сооружений от коррозии“ Часть III. Глава 23.

Антикоррозионные работы надлежит выполнять в соответствии с требованиями СНиП III-23-76 и „Сборника инструкций по защите от воздействия высокоагрессивных сред“ ВСН 214-74 /ММСС СССР.

В данном проекте для антикоррозионных покрытий применены токсичные, легковоспламеняющиеся и горючие материалы, в связи с чем при выполнении проектных решений необходимо:

1. Работы выполнять по специально разработанному проекту производства работ, увязанному с монтажом оборудования.
2. Строго соблюдать правила по технике безопасности, предусмотренные СНиП III-A-11-70 и инструкцией №14 ВСН 214-74 /ММСС СССР.
3. Строго выполнять мероприятия по предупреждению взрыва и распространению очага возгорания.

Указанные мероприятия предусматриваются проектом производства работ с учетом требований СНиП II-M-2-72 и СНиП II-A-5-70.

Ведомость применяемых стандартов.

Наименование материалов	ГОСТ, ОСТ или ТУ
Асбестовая кислотоупорная мука	ТУ 6-12-37-72
Асбест хризотилковый коротковолокнистый марки К-6-5.	ГОСТ 12871-67*
Бензины авиационные	ГОСТ 1012-72*
Битумы нефтяные строительные	ГОСТ 6617-76
Грунт ХС-010	ГОСТ 9355-60
Дистиллят коксовый /сламор/	ТУ 3830925-73
Змазка теплопроводная арзамит-5	ТУ 6-16-1133-67
Кирпич кислотоупорный нормальный	ГОСТ 474-67
Клей 88-Н	МРТУ 38-5-880-66
Кислота соляная синтетическая техническая	ГОСТ 857-69
Лак черный кислотостойкий БТ-783	ГОСТ 1347-67
Лак битумный БТ-577 и краски БТ-177	ГОСТ 5631-70*
Натрий кремнефтористый технический	ГОСТ 87-66*
Наполнитель (малея)	ГОСТ 19729-74
Отвердитель. N1	ТУ 6-10-126-38
Пластины полиизобутиленовые марки ПСП	106203-70
Плитки кислотоупорные и термокислотоупорные керамические	ГОСТ 961-68*
Плитка кислотоупорная керамическая фасонная	ТУ 21 УССР 661-72 Словянский керамический завод
Плитка кислотоупорная керамическая угловая ПУ-1	ГОСТ 961-68*
Полиэтиленполиамин (ПЭПА)	ТУ 6-02-594-70
Порошок №2 для кислотоупорной змазки	БТУ-36-13-717-61
Пудра алюминиевая	ГОСТ 5484-71
Растворитель Р-4	ГОСТ 7827-74
Рубероид марки РМ-350	ГОСТ 10923-64*
Смола эпоксидная ЭИС-1	ТУ 38709-1-71
Спирт этиловый технический	ГОСТ 17209-71
Стекло жидкое натриевое	ГОСТ 13078-67*
Стальная колотая дробь ДСК	ГОСТ 11964-68*
Трубы кислотоупорные керамические	ГОСТ 585-67
Фуриловый спирт	ГОСТ 59-127-73
Шнуры асбестовые	ГОСТ 1779-72
Шпаклевка ЭП-0010	ГОСТ 10277-76
Этилцетат	ГОСТ 8881-71*
Эмали ХВ-785 различных цветов и лак ХВ-784	ГОСТ 7913-75

ТП 902-1-47 -АК

Изм.	Испол.	№ докум.	Подпись	Дата	Корректировка	Лист	Листов
1	2	3	4	5	6	7	8
1	1	1	1	1	1	2	2

Корректировка: внесены изменения для проверки производства работ по защите сточных вод от коррозии. Объем эпоксидной смолы ЭИС-1. Антикоррозионная защита строительных конструкций и резервуаров.

Общие данные (продолжение) Проект № 902-1-47

Ведомость объемов работ на строительные конструкции. Глубина заложения коллектора 3 м.

№ п/п	Наименование работ	Единица измерения	Состав среды												Итого		
			Слабоагрессивные сточные воды			Среднеагрессивные сточные воды			Сильноагрессивные сточные воды			Сильноагрессивные (окислительные) сточные воды					
			Пол	Плинтус, лоток, фундамент, приямок	Металлические конструкции	Пол	Плинтус, лоток, фундамент, приямок	Металлические конструкции	Пол	Плинтус, лоток, фундамент, приямок	Несущие и ограждающие конструкции	Металлические конструкции	Пол	Плинтус, лоток, фундамент, приямок		Несущие и ограждающие конструкции	Металлические конструкции
1	Битумно-рулонная изоляция $\delta=10\text{мм}$	м <sup>2</sup>	42,0	27,6	—	42,0	14,6	—	42,0	14,6	—	—	42,0	14,6	—	—	239,4
2	Оклейка полиизобутиленом марки "ПБГ" $\delta=2,5\text{мм}$ в 2 слоя на клею 88-Н	м <sup>2</sup>	—	—	—	—	17,6	—	—	17,6	—	—	—	17,6	—	—	52,8
3	Футеровка керамической кислотоупорной плиткой $\delta=30\text{мм}$ на андезитовой замазке с уплотняющей добавкой фуриловым спиртом	м <sup>2</sup>	42,0	6,8	—	42,0	6,8	—	42,0	6,8	—	—	42,0	6,8	—	—	195,2
4	Футеровка керамической кислотоупорной угловой плиткой ПУ-1 на андезитовой замазке с уплотняющей добавкой фуриловым спиртом.	м <sup>2</sup>	—	3,4	—	—	3,4	—	—	3,4	—	—	—	3,4	—	—	13,6
5	Футеровка керамической кислотоупорной плиткой $\delta=30\text{мм}$ на андезитовой замазке с разделкой швов замазкой арзамит-5	м <sup>2</sup>	—	8,2	—	—	8,2	—	—	8,2	—	—	—	8,2	—	—	32,8
6	Футеровка кислотоупорным кирпичом в 1/4 кирпича на андезитовой замазке с уплотняющей добавкой фуриловым спиртом.	м <sup>2</sup>	—	7,8	—	—	7,8	—	—	7,8	—	—	—	7,8	—	—	31,2
7	Футеровка кислотоупорным кирпичом в 1/4 кирпича на андезитовой замазке с разделкой швов замазкой арзамит-5	м <sup>2</sup>	—	1,4	—	—	1,4	—	—	1,4	—	—	—	1,4	—	—	5,6
8	Окраска краской БТ-177 в 3 слоя (1 слой лака БТ-577, 2 слоя краски БТ-177)	м <sup>2</sup>	—	—	24,0	—	—	24,0	—	—	—	—	—	—	—	—	48,0
9	Окраска перхлорвиниловыми материалами в 4 слоя (1 слой лака ХВ-784 и 3 слоя эмали ХВ-785 с лаком ХВ-784 (1:1))	м <sup>2</sup>	—	—	—	—	—	—	—	—	195,0	—	—	—	195,0	—	390,0
10	Окраска перхлорвиниловыми материалами в 7 слоев (2 слоя грунта ХС-010 и 5 слоев эмали ХВ-785 с лаком ХВ-784 (1:1))	м <sup>2</sup>	—	—	—	—	—	—	—	—	—	24,0	—	—	—	24,0	48,0
11	Очистка металлической поверхности	м <sup>2</sup>	—	—	24,0	—	—	24,0	—	—	—	24,0	—	—	—	24,0	96,0

**ТП 902-1-47 -АК**

Изм. лист	№ докум.	Подпись	Дата	Массовая станция для перекачки производственных кислот сточных вод производительностью 300 м <sup>3</sup> /сут. Глубина заложения коллектора 3,5 (4) м.
Провер.	Карл	8/8/84		
Исполн.	Назина	Эрнст		
Рук. гр.	Васильев	Юрий		
Нач. отд.	Лобановский	Мир		
П.ин.пр.	Горина	СН		Антикоррозийная защита строительных конструкций и резервуаров.
Общие данные (продолжение)				Лист 3
Проектхимзащита				

Ведомость расхода материалов на строительные конструкции. Глубина заложения коллектора 3м.

№ п/п	Наименование материалов	Ед. изм. реал.	Состав среды									Итого	
			Слабоагрессивные сточные воды		Среднеагрессивные сточные воды		Сильноагрессивные сточные воды		Сильноагрессивные (окислительные) сточные воды				
			Пол. плитус, лоток, фундамент, приямок	Металлические конструкции	Пол. плитус, лоток, фундамент, приямок	Металлические конструкции	Пол. плитус, лоток, фундамент, приямок	Неущи и оголяющие конструкции	Металлические конструкции	Пол. плитус, лоток, фундамент, приямок	Неущи и оголяющие конструкции		Металлические конструкции
1	Андезитовая кислотоупорная мука	кг	1579,8	—	1529,7	—	1529,7	—	—	1529,7	—	—	6168,9
2	Асбест хризотилковый коротковолокнистый марки К-6-5	кг	33,4	—	27,2	—	27,2	—	—	27,2	—	—	115,0
3	Бензин авиационный	кг	23,7	—	20,3	—	20,3	—	15,8	20,3	—	15,8	116,2
4	Битумы нефтяные строительные БН 90/10	кг	335,5	—	272,8	—	272,8	—	—	272,8	—	—	1153,9
5	Битумы нефтяные строительные БН 70/30	кг	445,4	—	362,2	—	362,2	—	—	362,2	—	—	1532,0
6	Грунт ХС-010	кг	—	—	—	—	—	—	6,6	—	—	6,6	13,2
7	Замозка теплопроводная арзамит -5 мука	кг	18,9	—	18,9	—	18,9	—	—	18,9	—	—	75,6
	раствор	кг	10,3	—	10,3	—	10,3	—	—	10,3	—	—	41,2
8	Кирпич кислотоупорный нормальный тип К/УП	кг	1223,6	—	1223,6	—	1223,6	—	—	1223,6	—	—	4894,4
9	Клей 88-Н	кг	—	—	28,2	—	28,2	—	—	28,2	—	—	84,6
10	Кислота соляная синтетическая техническая	кг	0,47	—	0,47	—	0,47	—	—	0,47	—	—	1,88
11	Лак черный кислотостойкий БТ-783	кг	33,4	—	27,2	—	27,2	—	—	27,2	—	—	115,0
12	Лак ХВ-784	кг	—	—	—	—	—	68,8	12,4	—	68,8	12,4	162,4
13	Лак битумный БТ-577	кг	—	1,9	—	1,9	—	—	—	—	—	—	3,8
14	Натрий кремнефтористый технический	кг	58,4	—	58,4	—	58,4	—	—	58,4	—	—	233,6
15	Пластины полиизобутиленовые марки ПСР δ=2,5 мм	кг	—	—	133,8	—	133,8	—	—	133,8	—	—	401,4
16	Плитка кислотоупорная керамическая ПК-4-30 КШ	м <sup>2</sup>	58,7	—	58,7	—	58,7	—	—	58,7	—	—	234,8
17	Плитка кислотоупорная керамическая угловая ПУ-1	м <sup>2</sup>	3,5	—	3,5	—	3,5	—	—	3,5	—	—	14,0
18	Порошок №2 для кислотоупорной замозки	кг	—	—	—	—	—	—	9,6	—	—	9,6	19,2
19	Пудра алюминиевая	кг	—	0,5	—	0,5	—	—	—	—	—	—	1,0
20	Растворитель Р-4	кг	—	1,0	—	1,0	—	42,3	9,2	—	42,3	9,2	105,0
21	Рубероид марки РМ-350	м <sup>2</sup>	160,1	—	130,2	—	130,2	—	—	130,2	—	—	550,7
22	Спирт этиловый технический	кг	0,46	—	0,46	—	0,46	—	—	0,46	—	—	1,84
23	Стекло жидкое натриевое	кг	717,8	—	717,8	—	717,8	—	—	717,8	—	—	2871,2
24	Стальная колотая дробь ДСК	кг	—	120,0	—	120,0	—	—	120,0	—	—	120,0	480,0
25	Фуриловый спирт	кг	11,1	—	11,1	—	11,1	—	—	11,1	—	—	44,4
26	Этилцетат	кг	—	—	4,9	—	4,9	—	—	4,9	—	—	14,7
27	Эмаль ХВ-785	кг	—	—	—	—	—	45,8	8,8	—	45,8	8,8	109,2

ТП 902-1-47 - АК

Исполн. Горина А.А.

Руч. гр. Васильев

М.п. от. Лубянский

Лит. 4

Общие данные (продолжение)

Проектхимзащита

Льбов И  
АК  
Типовой проект 902-1-  
Имя и фамилия, подпись и дата

Ведомость объемов работ на резервуары. Глубина заложения коллектора 3 м.

№ п/п	Наименование работ	Единица измерения	Резервуары для приема кислых сточных вод									
			Состав среды									
			Слабоагрессивные сточные воды				Среднеагрессивные сточные воды		Сильноагрессивные сточные воды		Очень агрессивные (аккумулятивные) сточные воды	
			I вариант		II вариант		1 шт.	2 шт.	1 шт.	2 шт.	1 шт.	2 шт.
1 шт.	2 шт.	1 шт.	2 шт.									
1	Оклейка полиизобутиленом марки "ПСГ" $\delta=2,5$ мм в 2 слоя на клею 88-Н	м <sup>2</sup>	—	—	—	—	18,5	37,0	18,5	37,0	18,5	37,0
2	Футеровка керамической кислотоупорной фасонной плиткой $\delta=70$ мм на андезитовой замазке с уплотняющей добавкой фуриловым спиртом.	м <sup>2</sup>	—	—	—	—	12,5	25,0	12,5	25,0	12,5	25,0
3	Футеровка конической поверхности кислотоупорной керамической плиткой $\delta=70$ мм /по спецзаказу/ на андезитовой замазке с уплотняющей добавкой фуриловым спиртом.	м <sup>2</sup>	—	—	—	—	6,0	12,0	6,0	12,0	6,0	12,0
4	Футеровка керамической кислотоупорной плиткой $\delta=20$ мм на андезитовой замазке с уплотняющей добавкой фуриловым спиртом.	м <sup>2</sup>	6,0	12,0	6,0	12,0	—	—	—	—	—	—
5	Окраска шпаклевкой ЭП-0010 в 6 слоев	м <sup>2</sup>	22,5	45,0	—	—	4,0	8,0	4,0	8,0	4,0	8,0
6	Окраска лакокрасочной композицией на основе смолы ЭИС-1, модифицированной "спамором" /ЭСД-2/ в 3 слоя	м <sup>2</sup>	—	—	22,5	45,0	—	—	—	—	—	—
7	Установка керамических кислотоупорных вкладышей а) $\phi 104/80$	шт.	2	4	2	4	2	4	2	4	2	4
	б) $\phi 128/100$	шт.	2	4	2	4	2	4	2	4	2	4
	в) $\phi 188/150$	шт.	2	4	2	4	3	6	3	6	3	6
	г) $\phi 240/200$	шт.	—	—	—	—	1	2	1	2	1	2
	д) $\phi 294/250$	шт.	—	—	—	—	1	2	1	2	1	2
8	Окраска наружной поверхности перхлорвиниловыми материалами в 7 слоев /2 слоя грунта ХС-010 и 5 слоев эмали ХВ-785 с лаком ХВ-784 /и.т./	м <sup>2</sup>	24,0	48,0	24,0	48,0	24,0	48,0	24,0	48,0	24,0	48,0
9	Очистка металлической поверхности	м <sup>2</sup>	46,5	93,0	46,5	93,0	46,5	93,0	46,5	93,0	46,5	93,0
10	Разделка шнуром асбестовым $\phi 18$ мм	л.м.	13,2	26,4	13,2	26,4	24,6	49,2	24,6	49,2	24,6	49,2

				ТП 902-1-47 -АК			
				Несоблюдение техники безопасности при производстве работ по устройству резервуаров для приема кислых сточных вод (производительность от 30 до 10 м <sup>3</sup> /час. Глубина заложения коллектора 3,5 м)			
ИЗМ. Лист	№ Докум.	Подпись	Дата	Антикоррозийная защита строительных конструкций и резервуаров.			
Провер. Пазилова	И.И.	И.И.		Лист 5			
Исполн. Новикова	И.И.	И.И.		Проектинженер			
Руч. гр. Васильева	И.И.	И.И.					
Нач. отв. Лобанов	И.И.	И.И.		Общие данные (продолжение)			
Гл. ин. пр. Горина	И.И.	И.И.					

Ведомость расхода материалов на резервуары. Глубина заложения коллектора 3м.

№ п/п	Наименование материалов	Единица изме- нения	Резервуары для приема кислых сточных вод												Итого
			Состав среды												
			Слабоагрессивные сточные воды				Угого		Среднеагрес- сивные сточ- ные воды		Сильноагрес- сивные сточ- ные воды		Сильноагрес- сивные, окис- лительные, сточные воды		
			I вариант		II вариант		по I вариан- ту	по II вариан- ту	1шт	2шт	1шт	2шт	1шт	2шт	
1	Андрезитовая кислотоупорная мука	кг	110,9	221,8	108,6	217,2	221,8	217,2	370,4	740,8	370,4	740,8	370,4	740,8	2222,4
2	Бензин авиационный	кг	23,2	46,4	15,8	31,6	46,4	31,6	18,2	36,4	18,2	36,4	18,2	36,4	109,2
3	Грунт ХС-010	кг	6,6	13,2	6,6	13,2	13,2	13,2	6,6	13,2	6,6	13,2	6,6	13,2	39,6
4	Дисциплит коксования (сламор)	кг	—	—	5,8	11,6	—	11,6	—	—	—	—	—	—	—
5	Клей 88-Н	кг	—	—	—	—	—	—	29,6	59,2	29,6	59,2	29,6	59,2	177,6
6	Лак ХВ-784	кг	25,1	50,2	12,4	24,8	50,2	24,8	14,7	29,4	14,7	29,4	14,7	29,4	88,2
7	Натрий кремнефтористый технический	кг	4,9	9,8	4,9	9,8	9,8	9,8	29,6	59,2	29,6	59,2	29,6	59,2	177,6
8	Наполнитель /малк/	кг	—	—	0,7	1,4	—	1,4	—	—	—	—	—	—	—
9	Отвердитель N1	кг	2,4	4,8	—	—	4,8	—	0,4	0,8	0,4	0,8	0,4	0,8	2,4
10	Пластины полиизобутиленовые марки ПСГ δ=2,5мм	кг	—	—	—	—	—	—	140,6	281,2	140,6	281,2	140,6	281,2	843,6
11	Плитка кислотоупорная керамическая ПК-4-20 КШ	м²	6,2	12,4	6,2	12,4	12,4	12,4	—	—	—	—	—	—	—
12	Эмаль ХВ-785	кг	8,8	17,6	8,8	17,6	17,6	17,6	8,8	17,6	8,8	17,6	8,8	17,6	52,8
13	Плитки кислотоупорная керамическая фасонная	кг	—	—	—	—	—	—	2749,1	5498,2	2749,1	5498,2	2749,1	5498,2	16494,6
14	Полиэтиленполиамин (ПАПА)	кг	—	—	0,7	1,4	—	1,4	—	—	—	—	—	—	—
15	Порошок №2 для кислотоупорной замазки	кг	9,6	19,2	9,6	19,2	19,2	19,2	9,6	19,2	9,6	19,2	9,6	19,2	57,6
16	Растворитель Р-4	кг	17,3	34,6	9,2	18,4	34,6	18,4	10,6	21,2	10,6	21,2	10,6	21,2	63,6
17	Смолы эпоксидная ЭМС-1	кг	—	—	6,4	12,8	—	12,8	—	—	—	—	—	—	—
18	Стекло жидкое натриевое	кг	58,8	117,6	58,8	117,6	117,6	117,6	203,5	407,0	203,5	407,0	203,5	407,0	1221,0
19	Стальная колотая дробь АСК	кг	232,5	465,0	232,5	465,0	465,0	465,0	232,5	465,0	232,5	465,0	232,5	465,0	1395,0
20	Трубы кислотоупорные керамические а) φ 188 /150	шт/кг	2 / 17,4	4 / 34,8	2 / 17,4	4 / 34,8	4 / 34,8	4 / 34,8	3 / 26,1	6 / 52,2	3 / 26,1	6 / 52,2	3 / 26,1	6 / 52,2	18 / 156,6
	б) φ 240 /200	шт/кг	—	—	—	—	—	—	1 / 13,1	2 / 26,2	1 / 13,1	2 / 26,2	1 / 13,1	2 / 26,2	6 / 78,6
	в) φ 294 /250	шт/кг	—	—	—	—	—	—	1 / 18,5	2 / 37,0	1 / 18,5	2 / 37,0	1 / 18,5	2 / 37,0	6 / 111,0
	г) φ 104 /80	шт/кг	2 / 7,0	4 / 14,0	2 / 7,0	4 / 14,0	4 / 14,0	4 / 14,0	2 / 7,0	4 / 14,0	2 / 7,0	4 / 14,0	2 / 7,0	4 / 14,0	12 / 42,0
	д) φ 128 /100	шт/кг	2 / 3,4	4 / 16,8	2 / 3,4	4 / 16,8	4 / 16,8	4 / 16,8	2 / 3,4	4 / 16,8	2 / 3,4	4 / 16,8	2 / 3,4	4 / 16,8	12 / 50,4
21	Шпаклевка ЭП-0010	кг	28,1	56,2	—	—	56,2	—	5,0	10,0	5,0	10,0	5,0	10,0	30,0
22	Этилсцетат	кг	—	—	—	—	—	—	5,2	10,4	5,2	10,4	5,2	10,4	31,2
23	Шнур асбестовый φ 18 мм	кг	4,1	8,2	4,1	8,2	8,2	8,2	7,6	15,2	7,6	15,2	7,6	15,2	45,6
24	Фуриловый спирт	кг	1,0	2,0	1,0	2,0	2,0	2,0	4,7	9,4	4,7	9,4	4,7	9,4	28,2

ТП 902-1-47 - АК

Исполнительная для передачи производствен-  
ных кислых сточных вод производительности  
от 30 до 110 м³/час. Глубина заложения коллектора 3,3 м

ИЗМ. Лист № ДОКУМ. Подпись Дата

Провер. БЫКОВЕ  
Уполн. Новина  
Рук. гр. Восилета  
Исп. отв. Ивонкович  
Гл. инж. Горина

Антикоррозийная защита  
строительных конструкций  
и резервуаров.

Лист 6

Общие данные  
(продолжение)

Проект химзащиты

Альбом №

- АК

Типовой проект 902-1-

Изм. № подл. Подпись и дата



Заказная спецификация на фасонную керамику для резервуаров.  
Глубина заложения коллектора 3м.

Общий вес для заказа - 16939,8 кг.

№	Код	Наименование	Классификация	2,0		18		36,0		54,0		72,0		90,0		108,0		126,0		144,0		
				Кол-во шт	Вес кг	Кол-во шт	Вес кг	Кол-во шт	Вес кг	Кол-во шт	Вес кг	Кол-во шт	Вес кг	Кол-во шт	Вес кг	Кол-во шт	Вес кг	Кол-во шт	Вес кг	Кол-во шт	Вес кг	Кол-во шт
14	ТП902-1	-11 Блок фасонный марки Б0-54	Керамика кислотоупорная	2,0	16	32,0	18	36,0	16	32,0	18	36,0	16	32,0	18	36,0	48	96,0	54	108,0		
13	ТП902-1	-10 Блок фасонный марки Б0-51	Керамика кислотоупорная	3,5	8	28,0	10	35,0	8	28,0	10	35,0	8	28,0	10	35,0	24	84,0	30	105,0		
12	ТП902-1	-9 Блок фасонный марки Б0-50	Керамика кислотоупорная	4,3	16	68,8	18	77,4	16	68,8	18	77,4	16	68,8	18	77,4	48	206,4	54	232,2		
10	ТП902-1	-2 Плитка фасонная марки П0-15 $\delta=70$ мм	Керамика кислотоупорная	3,4	8	27,2	10	34,0	8	27,2	10	34,0	8	27,2	10	34,0	24,0	81,6	30	102,0		
9	ТП902-1	-6 Плитка фасонная $\delta=70$ мм	Керамика кислотоупорная	5,71	8	45,68	10	57,1	8	45,68	10	57,1	8	45,68	10	57,1	24,0	137,04	30	171,3		
8	ТП902-1	-5 Плитка фасонная $\delta=70$ мм	Керамика кислотоупорная	1,85	48	89,0	50	92,5	48	89,0	50	92,5	48	89,0	50	92,5	144	267,0	150	277,5		
7	ТП902-1	-5 Плитка фасонная $\delta=70$ мм	Керамика кислотоупорная	2,36	48	113,2	50	118,0	48	113,2	50	118,0	48	113,2	50	118,0	144	339,6	150	354,0		
6	ТП902-1	-5 Плитка фасонная $\delta=70$ мм	Керамика кислотоупорная	2,96	48	142,08	50	148,0	48	142,08	50	148,0	48	142,08	50	148,0	144	426,24	150	444,0		
5	ТП902-1	-4 Плитка фасонная $\delta=70$ мм	Керамика кислотоупорная	3,02	78	235,6	82	247,64	78	235,6	82	247,64	78	235,6	82	247,64	234	706,8	246	742,92		
4	ТП902-1	-4 Плитка фасонная $\delta=70$ мм	Керамика кислотоупорная	3,68	78	286,4	82	301,76	78	286,4	82	301,76	78	286,4	82	301,76	234	859,2	246	905,28		
3	ТП902-1	-4 Плитка фасонная $\delta=70$ мм	Керамика кислотоупорная	4,35	78	339,0	82	356,7	78	339,0	82	356,7	78	339,0	82	356,7	234	1017,0	246	1070,1		
2	ТП902-1	-3 Плитка фасонная $\delta=70$ мм	Керамика кислотоупорная	4,35	78	339,0	82	356,7	78	339,0	82	356,7	78	339,0	82	356,7	234	1017,0	246	1070,1		
11	ТП902-1	-2 Плитка фасонная марки П0-30 $\delta=70$ мм	Керамика кислотоупорная	2,2	8	17,6	10	22,0	8	17,6	10	22,0	8	17,6	10	22,0	24	52,8	30	66,0		
1	ТП902-1	-1 Плитка лотковая шпунтованная марки ПЛШ-3 $\delta=70$ мм	Керамика кислотоупорная	5,1	702	3580,0	738	3763,8	702	3580,0	738	3763,8	702	3580,0	738	3763,8	2106	10740	2214	11291,4		
Итого	по проекту	Итого		Резервуары для приема кислых сточных вод				Резервуары для приема кислых сточных вод				Итого по проекту				Итого для заказа						
				Бреднесервисивные сточные воды (2шт)				Сильноагрессивные сточные воды (2шт)				Сильноагрессивные (окислительные) сточные воды (2шт)										

				ТП 902-1-47 -АК									
Изм.	Лист	№ докум.	Подпись	Дата	Исполнительная для перекачки производственных кислых сточных вод производительностью от 30 до 110 л/час. Глубина заложения коллектора 3,5 м.							Лист	Листов
Провер.	Защита	Склад			Янтикоррозийная защита строительных конструкций и резервуаров.							7	
Рис. гр.	Восильев	Иван			Общие данные (продолжение)							Проектхимзащита	
Иж. от.	Леонов												
Иж. пр.	Горина												

Ведомость объемов работ на строительные конструкции. Глубина заложения коллектора 5 м

№	Наименование работ	Единица измерения	Состав среды												Итого		
			Слабоагрессивные сточные воды			Среднеагрессивные сточные воды			Сильноагрессивные сточные воды			Сильноагрессивные /агрессивные/ сточные воды					
			Пол	Плинтус, лоток, фундаменты, прямые	Металлические конструкции	Пол	Плинтус, лоток, фундаменты, прямые	Металлические конструкции	Пол	Плинтус, лоток, фундаменты, прямые	Несущие и ограждающие конструкции	Металлические конструкции	Пол	Плинтус, лоток, фундаменты, прямые		Несущие и ограждающие конструкции	Металлические конструкции
1	Битумно-рулонная изоляция $\delta=10\text{мм}$	м <sup>2</sup>	42,0	27,6	—	42,0	14,6	—	42,0	14,6	—	—	42,0	14,6	—	—	239,4
2	Оклеивка полиизобутиленом марки "ПСР" $\delta=2,5\text{мм}$ в 2 слоя на клею 88-Н	м <sup>2</sup>	—	—	—	—	17,6	—	—	17,6	—	—	—	17,6	—	—	52,8
3	Футеровка керамической кислотоупорной плиткой $\delta=30\text{мм}$ на андезитовой замазке с уплотняющей добавкой фуриловым спиртом.	м <sup>2</sup>	42,0	6,8	—	42,0	6,8	—	42,0	6,8	—	—	42,0	6,8	—	—	195,2
4	Футеровка керамической кислотоупорной угловой плиткой ПУ-1 на андезитовой замазке с уплотняющей добавкой фуриловым спиртом	м <sup>2</sup>	—	3,4	—	—	3,4	—	—	3,4	—	—	—	3,4	—	—	13,6
5	Футеровка керамической кислотоупорной плиткой $\delta=30\text{мм}$ на андезитовой замазке с разделкой швов замазкой арзамит-5	м <sup>2</sup>	—	8,2	—	—	8,2	—	—	8,2	—	—	—	8,2	—	—	32,8
6	Футеровка кислотоупорным кирпичом в 1/4 кирпича на андезитовой замазке с уплотняющей добавкой фуриловым спиртом.	м <sup>2</sup>	—	7,8	—	—	7,8	—	—	7,8	—	—	—	7,8	—	—	31,2
7	Футеровка кислотоупорным кирпичом в 1/4 кирпича на андезитовой замазке с разделкой швов замазкой арзамит-5	м <sup>2</sup>	—	1,4	—	—	1,4	—	—	1,4	—	—	—	1,4	—	—	5,6
8	Окраска краской БТ-177 в 3 слоя /1 слой лака БТ-577, 2 слоя краски БТ-177/	м <sup>2</sup>	—	—	25,0	—	—	25,0	—	—	—	—	—	—	—	—	50,0
9	Окраска перхлорвиниловыми материалами в 4 слоя /1 слой лака ХВ-784 и 3 слоя эмали ХВ-785 с лаком ХВ-784 (1:1)	м <sup>2</sup>	—	—	—	—	—	—	—	—	250,0	—	—	—	250,0	—	500,0
10	Окраска перхлорвиниловыми материалами в 7 слоев /2 слоя грунта ХВ-010 и 5 слоев эмали ХВ-785 с лаком ХВ-784 (1:1)	м <sup>2</sup>	—	—	—	—	—	—	—	—	—	25,0	—	—	—	25,0	50,0
11	Очистка металлической поверхности	м <sup>2</sup>	—	—	25,0	—	—	25,0	—	—	—	25,0	—	—	—	25,0	100,0

Альбом №1

-АК

Типовой проект 902-1-

Имя и фамилия, Подпись и дата

				ТП 902-1-47 -АК			
Изм.	Лист	№ докум.	Подпись	Дата	Насосная станция для перекачки производственных кислых сточных вод производительностью от 30 до 100 м <sup>3</sup> /час. Глубина заложения коллектора 3,5 (4) м		
Проверил	Разработал	Эксперт	Инженер	Строитель	Антикоррозийная защита строительных конструкций и резервуаров.		
Исполн.	Машина	Эксперт	Инженер	Строитель	Лист	Лист	Листов
Рук.пр.	Восильев	Эксперт	Инженер	Строитель	8		
Нач.отд.	Александров	Инженер	Инженер	Строитель	Общие данные /продолжение/		
Гл.инж.	Горина	Инженер	Инженер	Строитель	Проектинститут		

№ п/п	Наименование материалов	Единица измерения	Состав среды									Итого	
			Слабоагрессивные сточные воды			Среднеагрессивные сточные воды			Сильноагрессивные сточные воды				
			Пол, плинтус, лоток, фундамент, приямок	Металлические конструкции	Пол, плинтус, лоток, фундамент, приямок	Металлические конструкции	Пол, плинтус, лоток, фундамент, приямок	Несущие и ограждающие конструкции	Металлические конструкции	Пол, плинтус, лоток, фундамент, приямок	Несущие и ограждающие конструкции		Металлические конструкции
1	Андрезитовая кислотоупорная мука	кг	1579,8	—	1529,7	—	1529,7	—	—	1529,7	—	—	6168,9
2	Асбест тризотилловый коротковолокнистый марки К-6-5	кг	33,4	—	27,2	—	27,2	—	—	27,2	—	—	115,0
3	Бензин авиационный	кг	23,7	—	20,3	—	20,3	—	16,5	20,3	—	16,5	117,6
4	Битумы нефтяные строительные БН 90/10	кг	335,5	—	272,8	—	272,8	—	—	272,8	—	—	1153,9
5	Битумы нефтяные строительные БН 70/30	кг	445,4	—	362,2	—	362,2	—	—	362,2	—	—	1532,0
6	Грунт ХС-010	кг	—	—	—	—	—	—	6,9	—	—	6,9	13,8
7	Замзка теплопроводная дрздумт -5 мука	кг	18,9	—	18,9	—	18,9	—	—	18,9	—	—	75,6
	раствор	кг	10,3	—	10,3	—	10,3	—	—	10,3	—	—	41,2
8	Кирпич кислотоупорный нормальный тип К/уп.	кг	1223,6	—	1223,6	—	1223,6	—	—	1223,6	—	—	4894,4
9	Клей 88-Н	кг	—	—	28,2	—	28,2	—	—	28,2	—	—	84,6
10	Кислота соляная синтетическая техническая	кг	0,47	—	0,47	—	0,47	—	—	0,47	—	—	1,88
11	Лак черный кислотоустойчивый БТ-783	кг	33,4	—	27,2	—	27,2	—	—	27,2	—	—	115,0
12	Лак ХВ-784	кг	—	—	—	—	—	88,3	12,9	—	88,3	12,9	202,4
13	Лак битумный БТ-577	кг	—	2,0	—	2,0	—	—	—	—	—	—	4,0
14	Натрий кремнефтористый технический	кг	58,4	—	58,4	—	58,4	—	—	58,4	—	—	233,6
15	Пластины полиизобутиленовые марки ПСР δ=2,5мм	кг	—	—	133,8	—	133,8	—	—	133,8	—	—	401,4
16	Плитка кислотоупорная керамическая ПК-4-30 кв	м²	58,7	—	58,7	—	58,7	—	—	58,7	—	—	234,8
17	Плитка кислотоупорная керамическая угловая ПУ-1	м²	3,5	—	3,5	—	3,5	—	—	3,5	—	—	14,0
18	Порошок №2 для кислотоупорной замзки	кг	—	—	—	—	—	—	—	—	—	—	—
19	Пудра алюминиевая	кг	—	0,5	—	0,5	—	—	—	—	—	—	1,0
20	Растворитель Р-4	кг	—	1,0	—	1,0	—	54,3	9,6	—	54,3	9,6	129,8
21	Рубероид марки РМ-350	м²	160,1	—	130,2	—	130,2	—	—	130,2	—	—	550,7
22	Спирт этиловый технический	кг	0,46	—	0,46	—	0,46	—	—	0,46	—	—	1,84
23	Стекло жидкое натриевое	кг	717,8	—	717,8	—	717,8	—	—	717,8	—	—	2871,2
24	Стальная колотая дробь ДСК	кг	—	125,0	—	125,0	—	—	125,0	—	—	125,0	500,0
25	Фуриловый спирт	кг	11,1	—	11,1	—	11,1	—	—	11,1	—	—	44,4
26	Этилцетат	кг	—	—	4,9	—	4,9	—	—	4,9	—	—	14,7
27	Эмаль ХВ-785	кг	—	—	—	—	—	57,8	9,2	—	57,8	9,2	134,0

ТП 902-1-47 - АК

Изм. лист	№ докум.	Подпись	Дата	Насосная станция для перекачки производственных кислот сточных вод производительностью от 30 до 100 м³/час. Глубина заложения коллекторы 35(4)м.
Проб. вер.	Голованова	Горина		
исполн.	Нозина	Горина		
Рук. зр.	Васильева	Горина		
Исполн.	Лобановский	Горина		Антикоррозийная защита строительных конструкций и резервуаров.
И.и.п.р.	Горина	Горина		Общие данные (продолжение)

Проектхимзащита

Ведомость объемов работ на резервуары.

Глубина заложения коллектора 5 м

№ п/п	Наименование работ	Единица измерения	Резервуары для приема кислых сточных вод.									
			Состав среды									
			Слабоагрессивные сточные воды				Среднеагрессивные сточные воды		Сильноагрессивные сточные воды		Сильноагрессивные (окислительные) сточные воды	
			I вариант		II вариант		1 шт.	2 шт.	1 шт.	2 шт.	1 шт.	2 шт.
1 шт.	2 шт.	1 шт.	2 шт.									
1	Оклейка полиизобутиленом марки «ПСР» $\delta=2,5$ мм в 2 слоя на клею 88-Н	м <sup>2</sup>	—	—	—	—	18,5	37,0	18,5	37,0	18,5	37,0
2	Футеровка керамической кислотоупорной фаянсовой плиткой $\delta=70$ мм на андезитовой замазке с уплотняющей добавкой фуриловым спиртом.	м <sup>2</sup>	—	—	—	—	12,5	25,0	12,5	25,0	12,5	25,0
3	Футеровка конической поверхности кислотоупорной керамической плиткой $\delta=70$ мм /по спецзаказу/ на андезитовой замазке с уплотняющей добавкой фуриловым спиртом	м <sup>2</sup>	—	—	—	—	6,0	12,0	6,0	12,0	6,0	12,0
4	Футеровка керамической кислотоупорной плиткой $\delta=20$ мм на андезитовой замазке с уплотняющей добавкой фуриловым спиртом	м <sup>2</sup>	6,0	12,0	6,0	12,0	—	—	—	—	—	—
5	Окраска шпаклевкой ЭП-0010 в 6 слоев	м <sup>2</sup>	22,5	45,0	—	—	4,0	8,0	4,0	8,0	4,0	8,0
6	Окраска лакокрасочной композицией на основе эмали ЭИС-1, модифицированной «Сламором» (ЭСД-2) в 3 слоя.	м <sup>2</sup>	—	—	22,5	45,0	—	—	—	—	—	—
7	Установка керамических кислотоупорных вкладышей а) $\phi 104/80$	шт	2	4	2	4	2	4	2	4	2	4
	б) $\phi 128/100$	шт	2	4	2	4	2	4	2	4	2	4
	в) $\phi 188/150$	шт	2	4	2	4	3	6	3	6	3	6
	г) $\phi 240/200$	шт	—	—	—	—	1	2	1	2	1	2
	д) $\phi 294/250$	шт	—	—	—	—	1	2	1	2	1	2
8	Окраска наружной поверхности перхлорвиниловыми материалами в 7 слоев /2 слоя грунта ХС-010 и 5 слоев эмали ХВ-785 с лаком ХВ-784/1:1/	м <sup>2</sup>	24,0	48,0	24,0	48,0	24,0	48,0	24,0	48,0	24,0	48,0
9	Очистка металлической поверхности	м <sup>2</sup>	46,5	93,0	46,5	93,0	46,5	93,0	46,5	93,0	46,5	93,0
10	Разделка шнуром асбестовым $\phi 18$ мм	п.м	13,2	26,4	13,2	26,4	24,6	49,2	24,6	49,2	24,6	49,2

Альбом II -АК Тиловой проект 902-1-

Лист № 001. Проверен и одобрен

				ТП 902-1-47 -АК			
				Норменная ведомость для перекачки производственных кислых сточных вод производительностью от 30 до 100 м <sup>3</sup> /час. Глубина заложения коллектора 5,5 (4) м			
Изм.	Лист	№ Докум.	Подпись	Дата	Антикоррозионная защита строительных конструкций и резервуаров.		
Провер.	Контроль	Знаки			Лист	Лист	Листов
Исполн.	Начин.	Знаки				10	
Рук.вр.	Расч.вр.	Знаки			Общие данные /продолжение/		
Нач.отд.	Исполн.	Знаки			Проектхимзащита		
Гл.ин.пр.	Горина	Знаки					

Альбом VI

НК

Исполной проект УСС-1

Лист № 1

№ п/п	Наименование материалов	Ед- ниц изме- рени	Резервуары для приема кислых сточных вод												Итого		
			Состав среды														
			Слабоагрессивные сточные воды				Угоза				Среднеагрессивные сточные воды		Сильноагрессивные сточные воды			Сильноагрессивные сточные воды	
			I вариант		II вариант		по I варианту		по II варианту		1шт.	2шт.	1шт.	2шт.		1шт.	2шт.
		1шт.	2шт.	1шт.	2шт.												
1	Андезитовая кислотоупорная мука	кг	110,9	221,8	108,6	217,2	221,8	217,2	370,4	740,8	370,4	740,8	370,4	740,8	2222,4		
2	Бензин авиационный	кг	23,2	46,4	15,8	31,6	46,4	31,6	18,2	36,4	18,2	36,4	18,2	36,4	109,2		
3	Грунт ХС-010	кг	6,6	13,2	6,6	13,2	13,2	13,2	6,6	13,2	6,6	13,2	6,6	13,2	39,6		
4	Аистиллянт коксования (спамор)	кг	—	—	5,8	11,6	—	11,6	—	—	—	—	—	—	—		
5	Клей 88-Н	кг	—	—	—	—	—	—	29,6	59,2	29,6	59,2	29,6	59,2	177,6		
6	Лак ХВ-784	кг	25,1	50,2	12,4	24,8	50,2	24,8	14,7	29,4	14,7	29,4	14,7	29,4	88,2		
7	Натрий кремнефтористый технический	кг	4,9	9,8	4,9	9,8	9,8	9,8	29,6	59,2	29,6	59,2	29,6	59,2	177,6		
8	Наполнитель (мале)	кг	—	—	0,7	1,4	—	1,4	—	—	—	—	—	—	—		
9	Отвердитель А1	кг	2,4	4,8	—	—	4,8	—	0,4	0,8	0,4	0,8	0,4	0,8	2,4		
10	Пластины полиизобутиленовые марки ПЛГ δ=2,5мм	кг	—	—	—	—	—	—	140,6	281,2	140,6	281,2	140,6	281,2	843,6		
11	Плитка кислотоупорная керамическая ПК-4-20 КШ	м <sup>2</sup>	6,2	12,4	6,2	12,4	12,4	12,4	—	—	—	—	—	—	—		
12	Эмаль ХВ-785	кг	8,8	17,6	8,8	17,6	17,6	17,6	8,8	17,6	8,8	17,6	8,8	17,6	52,8		
13	Плитка кислотоупорная керамическая фасонная	кг	—	—	—	—	—	—	2749,1	5498,2	2749,1	5498,1	2749,1	5498,2	16494,6		
14	Полиэтиленполиамин (ПЭПА)	кг	—	—	0,7	1,4	—	1,4	—	—	—	—	—	—	—		
15	Порошок №2 для кислотоупорной замазки	кг	9,6	19,2	9,6	19,2	19,2	19,2	9,6	19,2	9,6	19,2	9,6	19,2	57,6		
16	Растворитель Р-4	кг	17,3	34,6	9,2	18,4	34,6	18,4	10,6	21,2	10,6	21,2	10,6	21,2	63,6		
17	Смола эпоксидная ЭНС-1	кг	—	—	6,4	12,8	—	12,8	—	—	—	—	—	—	—		
18	Стекло жидкое натриевое	кг	58,8	117,6	58,8	117,6	117,6	117,6	203,5	407,0	203,5	407,0	203,5	407,0	1221,0		
19	Стальная колотая дробь АСК	кг	232,5	465,0	232,5	465,0	465,0	465,0	232,5	465,0	232,5	465,0	232,5	465,0	1395,0		
20	Трубы кислотоупорные керамические φ188/150	шт/кг	2/17,4	4/34,8	2/17,4	4/34,8	4/34,8	4/34,8	3/26,1	6/52,2	3/26,1	6/52,2	3/26,1	6/52,2	18/158,6		
	Б/ φ240/200	шт/кг	—	—	—	—	—	—	1/13,1	2/26,2	1/13,1	2/26,2	1/13,1	2/26,2	6/78,6		
	Б/ φ294/250	шт/кг	—	—	—	—	—	—	1/18,5	2/37,0	1/18,5	2/37,0	2/37,0	4/74,0	6/111,0		
	Б/ φ104/80	шт/кг	2/7,0	4/14,0	2/7,0	4/14,0	4/14,0	4/14,0	2/7,0	4/14,0	2/7,0	4/14,0	2/7,0	4/14,0	12/42,0		
	Б/ φ128/100	шт/кг	2/8,4	4/16,8	2/8,4	4/16,8	4/16,8	4/16,8	2/8,4	4/16,8	2/8,4	4/16,8	2/8,4	4/16,8	12/50,4		
21	Шпаклевка ЭП-0010	кг	28,1	56,2	—	—	56,2	—	5,0	10,0	5,0	10,0	5,0	10,0	30,0		
22	Этилацетат	кг	—	—	—	—	—	—	5,2	10,4	5,2	10,4	5,2	10,4	31,2		
23	Шнур асбестовый φ18мм	кг	4,1	8,2	4,1	8,2	8,2	8,2	7,6	15,2	7,6	15,2	7,6	15,2	45,6		
24	Фуриловый спирт	кг	4,0	2,0	4,0	2,0	2,0	2,0	4,7	9,4	4,7	9,4	4,7	9,4	28,2		

**ТП 902-1-47-АК**

Исполн.	№ докум.	Подп.	Дата	Насосная станция для перекачки производственных кислых сточных вод производительностью от 30 до 100 м <sup>3</sup> /час. Глубина заложения коллектора 3,3 м.			
Проект.	Борискин	Борискин		Антикоррозионная защита стальных конструкций резервуаров.			
Испол.	Могилев	Могилев					
Рук. эк.	Могилев	Могилев					
Нач. отд.	Могилев	Могилев					
Гл. инж.	Горина	Горина					
				Общие данные (продолжение)			
				Итого		Итого	
				11		11	
				ПРОЕКТИМ ЭЩИТА			

**Заказная спецификация на фасонную керамику для резервуаров.**  
Глубина заложения коллектора 5/4 м.

Общий вес для заказа - 16939,8 кг.

№ п/п	Код	Наименование	Керамика кислотоупорная	15		18		32,0		36,0		48		96,0		108,0				
				кол-во шт	вес кг	кол-во шт	вес кг	кол-во шт	вес кг	кол-во шт	вес кг	кол-во шт	вес кг	кол-во шт	вес кг					
14	ТП902-1-11	Блок фасонный марки Б0-54	-	2,0	15	32,0	18	36,0	16	32,0	18	36,0	16	32,0	18	36,0	48	96,0	54	108,0
13	ТП902-1-10	Блок фасонный марки Б0-51	-	3,5	8	28,0	10	35,0	8	28,0	10	35,0	8	28,0	10	35,0	24	84,0	30	105,0
12	ТП902-1-9	Блок фасонный марки Б0-50	-	4,3	16	68,8	18	77,4	16	68,8	18	77,4	16	68,8	18	77,4	48	206,4	54	232,2
10	ТП902-1-2	Плитка фасонная марки П0-15 δ=70мм	-	3,4	8	27,2	10	34,0	8	27,2	10	34,0	8	27,2	10	34,0	24,0	81,6	30	102,0
9	ТП902-1-6	Плитка фасонная δ=70мм	-	5,71	8	45,68	10	57,1	8	45,68	10	57,1	8	45,68	10	57,1	24,0	137,04	30	171,3
8	ТП902-1-5	Плитка фасонная δ=70мм	-	1,85	48	89,0	50	92,5	48	89,0	50	92,5	48	89,0	50	92,5	144	267,0	150	277,5
7	ТП902-1-5	Плитка фасонная δ=70мм	-	2,36	48	113,2	50	118,0	48	113,2	50	118,0	48	113,2	50	118,0	144	339,6	150	354,0
6	ТП902-1-5	Плитка фасонная δ=70мм	-	2,96	48	142,08	50	148,0	48	142,08	50	148,0	48	142,08	50	148,0	144	426,24	150	444,0
5	ТП902-1-4	Плитка фасонная δ=70мм	-	3,02	78	235,6	82	247,64	78	235,6	82	247,64	78	235,6	82	247,64	234	706,8	246	742,92
4	ТП902-1-4	Плитка фасонная δ=70мм	-	3,68	78	286,4	82	301,76	78	286,4	82	301,76	78	286,4	82	301,76	234	859,2	246	905,28
3	ТП902-1-4	Плитка фасонная δ=70мм	-	4,35	78	339,0	82	356,7	78	339,0	82	356,7	78	339,0	82	356,7	234	1017,0	246	1070,1
2	ТП902-1-3	Плитка фасонная δ=70мм	-	4,35	78	339,0	82	356,7	78	339,0	82	356,7	78	339,0	82	356,7	234	1017,0	246	1070,1
11	ТП902-1-2	Плитка фасонная марки П0-30 δ=70мм	-	2,2	8	17,6	10	22,0	8	17,6	10	22,0	8	17,6	10	22,0	24	52,8	30	66,0
1	ТП902-1-1	Плитка декоративная шпунтованная марки ПЛШ-3 δ=70мм	-	5,1	702	3580,0	738	3763,8	702	3580,0	738	3763,8	702	3580,0	738	3763,8	2106	10740	2214	11291,4
Итого																				

ТП 902-1-47 - АК			
Изм. лист	№ докум	Подпись	Дата
Провер.	Керп	В.С.С.	20.08.02
Сделал	Мозин	Мозин	
Рук. гр.	Васильев	Васильев	
Исполн.	Лыбман	Лыбман	
Гл. ин. пр.	Горина	Горина	
Необходима спецификация для проверки производственных кислот сточных вод производственной мощностью от 30 до 110 т/час Глубина заложения коллектора 3,5/4 м			Лит. Лит. Лит.
Антисептичная защита строительных конструкций и резервуаров.			12
Общие данные. (продолжение)			Проектхимзащита

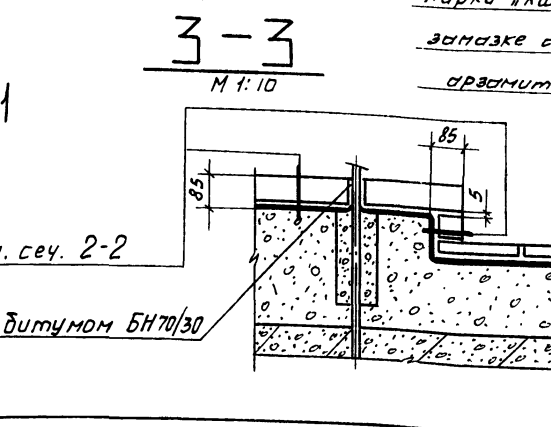
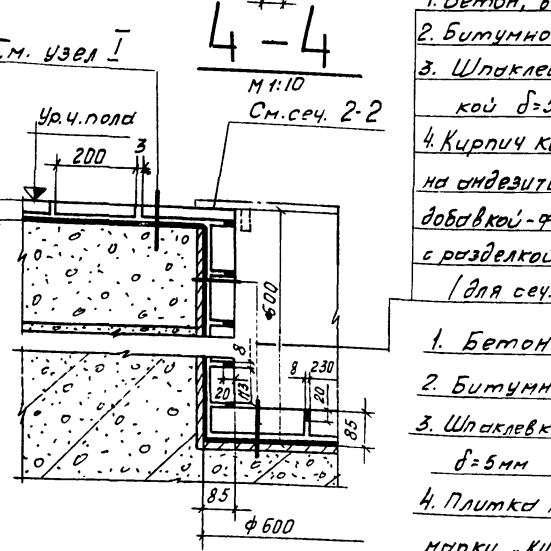
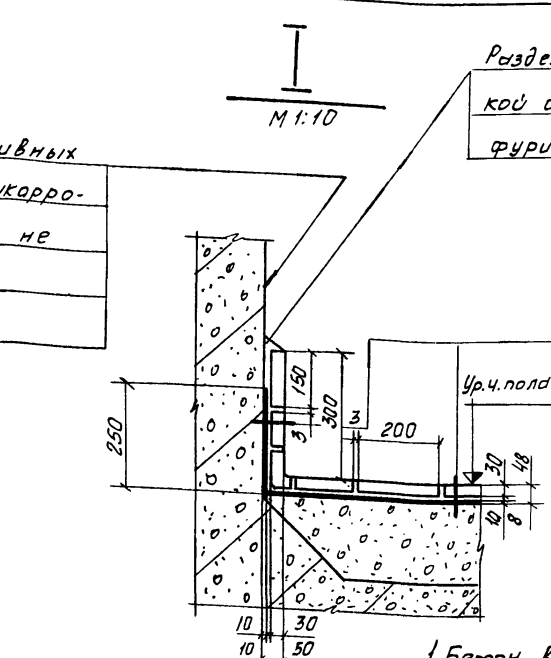
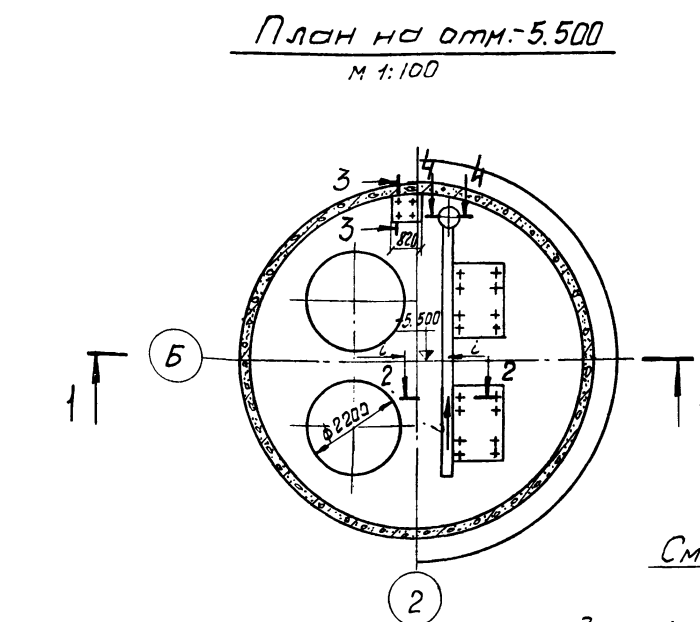
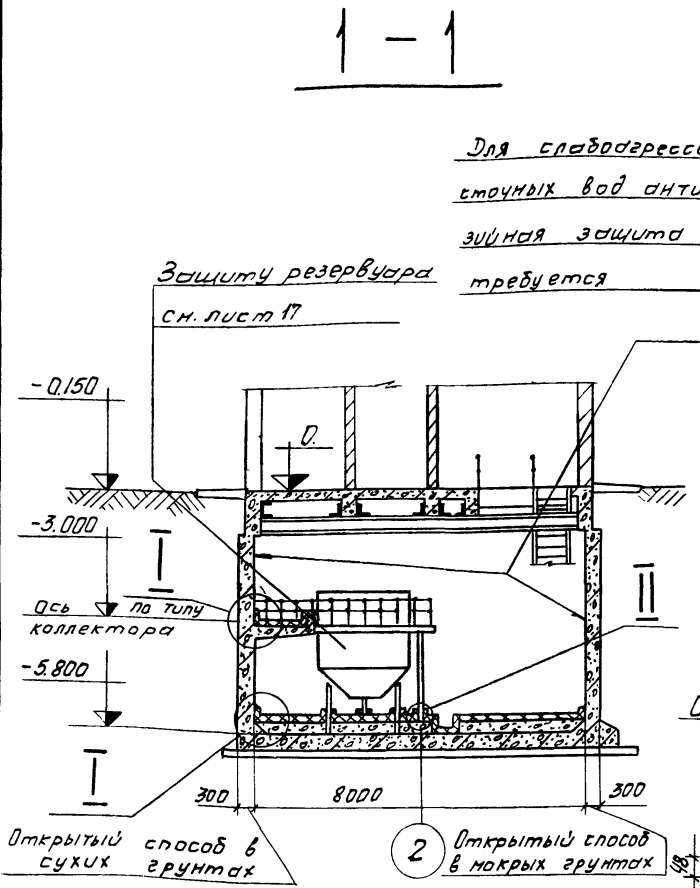
Альбом №

- АК

Типовой проект 902-1-

Изм. листы Подпись и дата

Альбом VI  
 -АК  
 Типовой проект 902-1-  
 Фун. и ст.-к. 2  
 Листов 13  
 Подпись и дата  
 Инж. И.И.И.

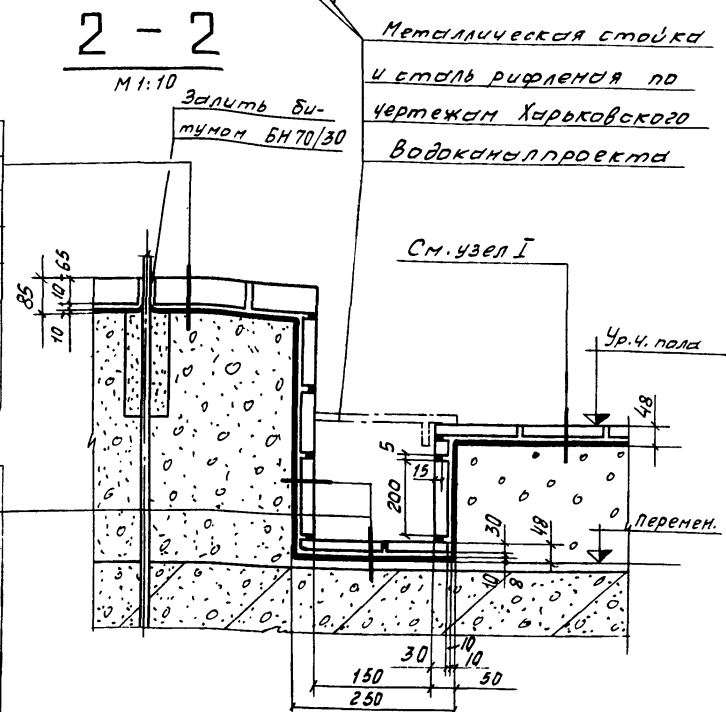
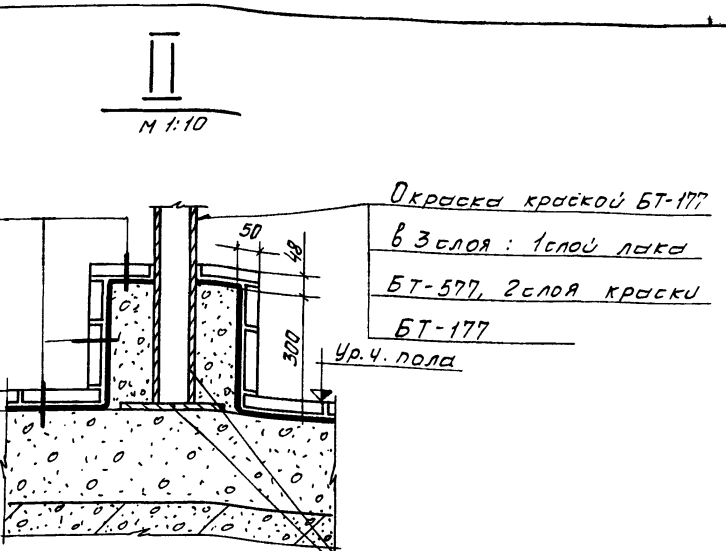


Разделка андезитовой замазкой с уплотняющей добавкой-фуриловым спиртом

1. Бетон / железобетон
2. Битумно-рулонная изоляция  $\delta=10\text{мм}$
3. Шпаклевка андезитовой замазкой  $\delta=5\text{мм}$
4. Плитка кислотоупорная керамическая марки "КШ"  $\delta=30\text{мм}$  и угловая на андезитовой замазке с уплотняющей добавкой-фуриловым спиртом

1. Бетон, вкладыш стальной
2. Битумно-рулонная изоляция  $\delta=10\text{мм}$
3. Шпаклевка андезитовой замазкой  $\delta=5\text{мм}$
4. Кирпич кислотоупорный  $\frac{1}{4}$  кирпича на андезитовой замазке с уплотняющей добавкой-фуриловым спиртом (для сеч. 2-2), с разделкой швов замазкой арзамит-5 (для сеч. 4-4)

1. Бетон
2. Битумно-рулонная изоляция  $\delta=10\text{мм}$
3. Шпаклевка андезитовой замазкой  $\delta=5\text{мм}$
4. Плитка кислотоупорная керамическая марки "КШ"  $\delta=30\text{мм}$  на андезитовой замазке с разделкой швов замазкой арзамит-5



Примечания:  
 1. Защита опоры под резервуар аналогична показанной в узле II.  
 2. Все металлоконструкции окрасить составом данном в узле II.

ТП 902-1-47 -АК					
Изм.	Лист	№ докум.	Подпись	Дата	
					Масочная станция для проверки производственных кислот сточных вод производительность насосов от 30 до 110 л/мин
					Глубина заделки коллектора 2,5 (4) м
					Антикоррозийная защита строительных конструкций от воздействия слабодерессивных сточных вод
					Лит. Лист Листов
					13
					План на отм.-5.500
					Сечения 1-1 и 4-4.
					Узлы вшиты I, II.
					Проектхимзащита

Альбом №

- АК

Титуловый проект 902-1-

Составлено в шт. Инженер, Подпись и дата

1-1

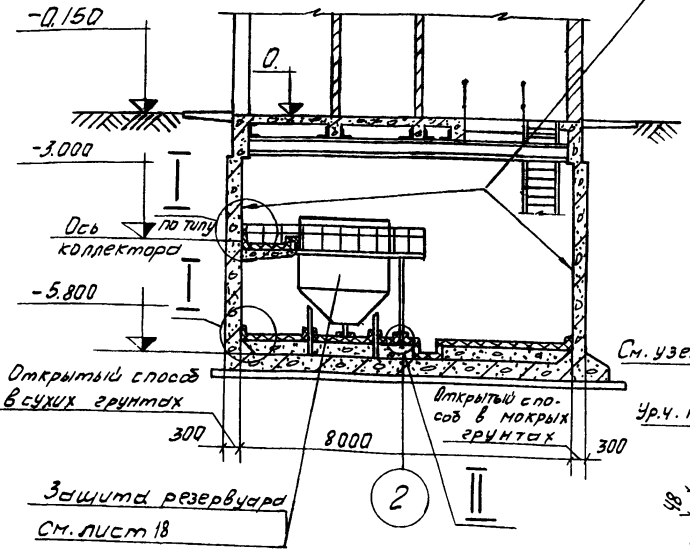
I  
M 1:10

II  
M 1:10

Для среднеагрессивных сточных вод антикоррозийная защита не требуется  
 Окраска перхлорвиниловыми материалами в 4 слоя: 1 слой лака ХВ-784 и 3 слоя эмали ХВ-785 с лаком ХВ-784 в соотношении 1:1 для сильноагрессивных сточных вод

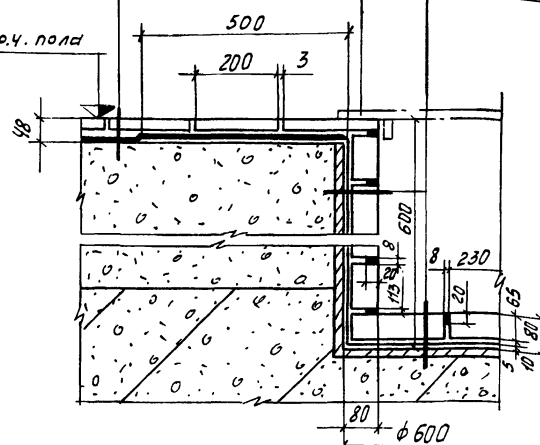
Разделка андезитовой замазкой с уплотняющей добавкой-фуриловым спиртом

Окраска краской БТ-177 в 3 слоя: 1 слой лака БТ-577, 2 слоя краски БТ-177- для среднеагрессивных сточных вод  
 Окраска перхлорвиниловыми материалами в 7 слоев: 2 слоя грунта ХС-010, 5 слоев эмали ХВ-785 с лаком ХВ-784 в соотношении 1:1 - для сильноагрессивных сточных вод

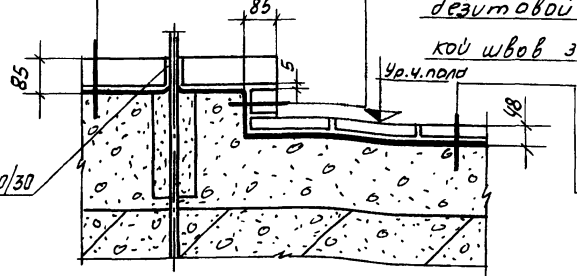


План на отм. -5.500  
M 1:100

4-4  
M 1:10



3-3  
M 1:10

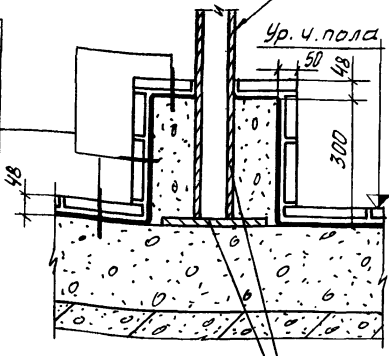


1. Бетон (железобетон)
2. Битумно-руберная изоляция  $\delta=10$  мм
3. Шпаклевка андезитовой замазкой  $\delta=5$  мм
4. Плитка кислотоупорная керамическая марки «КШ»  $\delta=30$  мм и угловая на андезитовой замазке с уплотняющей добавкой-фуриловым спиртом

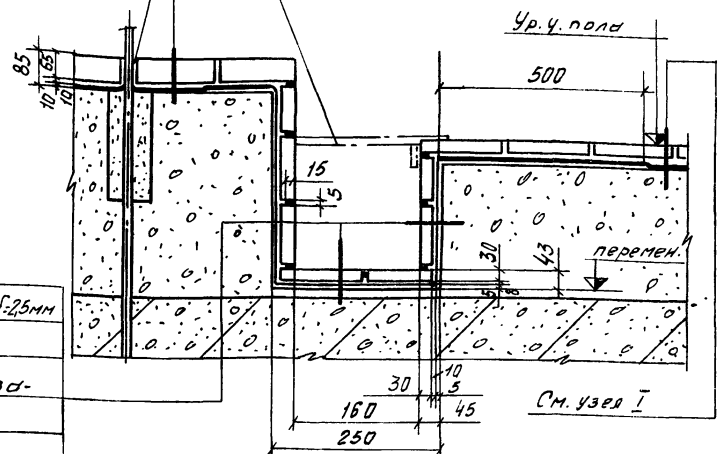
1. Бетон, вкладыш стальной  $\delta=10$  мм (для сеч. 2-2)
2. Полиизобутилен марки «ПСР»  $\delta=25$  мм в 2 слоя на клею 88-Н (для сеч. 4-4)
3. Шпаклевка андезитовой замазкой  $\delta=5$  мм
4. Кирпич кислотоупорный в/у кирпич на андезитовой замазке с уплотняющей добавкой-фуриловым спиртом (для сеч. 2-2), с разделкой швов замазкой арзамит-5 (для сеч. 4-4)

1. Бетон
2. Полиизобутилен марки «ПСР»  $\delta=25$  мм в 2 слоя на клею 88-Н
3. Шпаклевка андезитовой замазкой  $\delta=5$  мм
4. Плитка кислотоупорная керамическая марки «КШ»  $\delta=30$  мм на андезитовой замазке с разделкой швов замазкой арзамит-5

2-2  
M 1:10



Залить битумом БН70/30

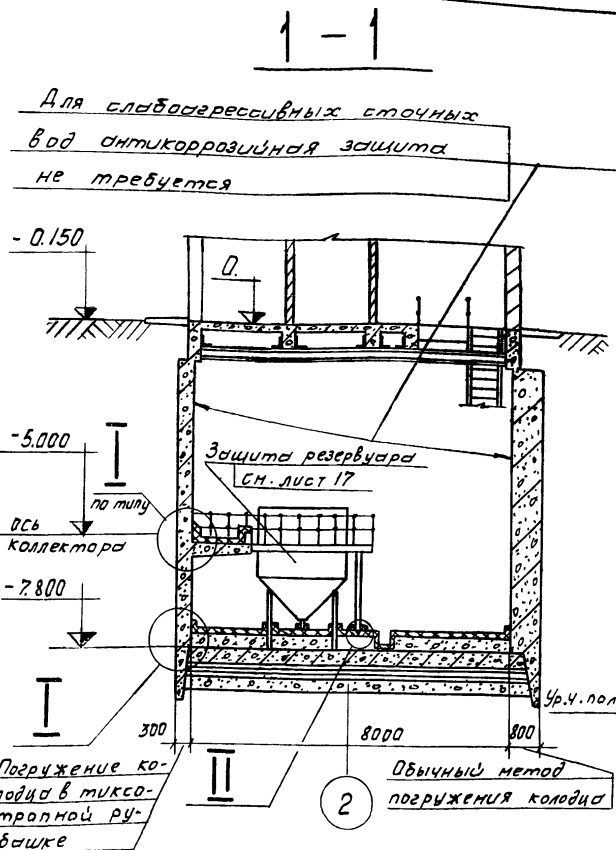


Примечания:

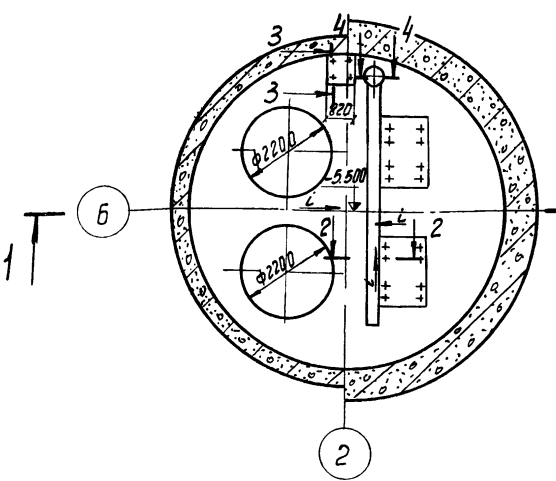
1. Защита опоры под резервуар аналогична показанной в узле II.
2. Все металлоконструкции окрасить составом данным в узле II.

				<b>ТП 902-1-47 - АК</b>			
Узл	Лист	№ докум.	Подпись	Дата	Лит.	Лист	Листов
констр.	Пенков	89/01	89.01			14	
провер.	Рогов						
рук. гр.	Васильев						
Исполн.	Продайко						
Исполн.	Лобановский						
Гл. инж.	Горина						
Новая станция для переработки производственных кислых сточных вод производительностью от 30 до 100 м³/час					Глубина заложения коллектора 3,5 м		
Антикоррозийная защита строительных конструкций от воздействия средне и сильноагрессивных сточных вод					План на отм. -5.500		
					Сечения 1-1÷4-4, II		
					Узлы защиты I, II		
					Проектная защита		

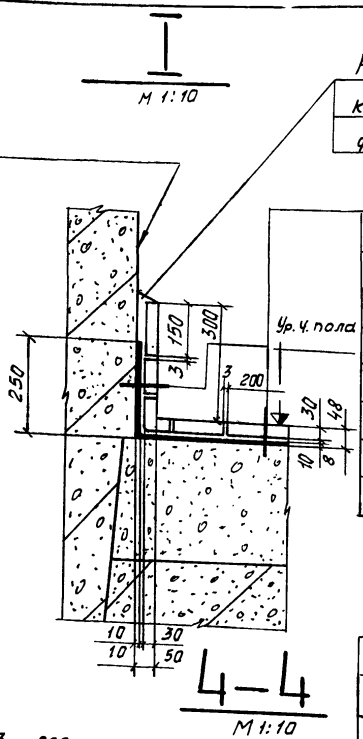




План на отм. -7.500  
М 1:100



См. сеч. 2-2

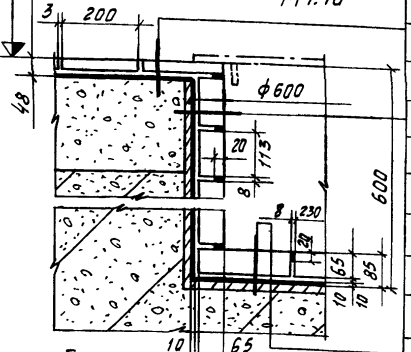


Разделка андезитовой замазкой с уплотняющей добавкой - фуриловым спиртом

1. Бетон (железобетон)
2. Битумно-рулонная изоляция  $\delta=10$  мм
3. Шпаклевка андезитовой замазкой  $\delta=5$  мм
4. Плитка кислотоупорная керамическая марки «КШ»  $\delta=30$  мм и чловая на андезитовой замазке с уплотняющей добавкой фуриловым спиртом

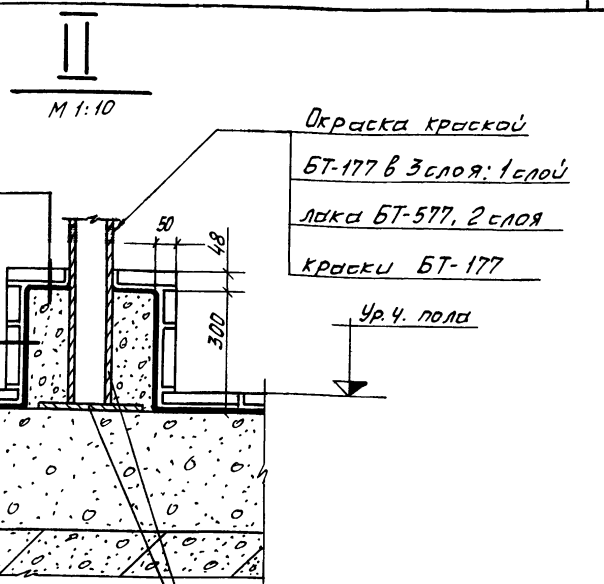
Залить битумом БН 70/30

1. Бетон, вкладыш стальной
2. Битумно-рулонная изоляция  $\delta=10$  мм
3. Шпаклевка андезитовой замазкой  $\delta=5$  мм
4. Кирпич кислотоупорный в 1/4 кирпича на андезитовой замазке с уплотняющей добавкой - фуриловым спиртом (для сеч. 2-2) с разделкой швов замазкой арзамит-5 (для сеч. 4-4)



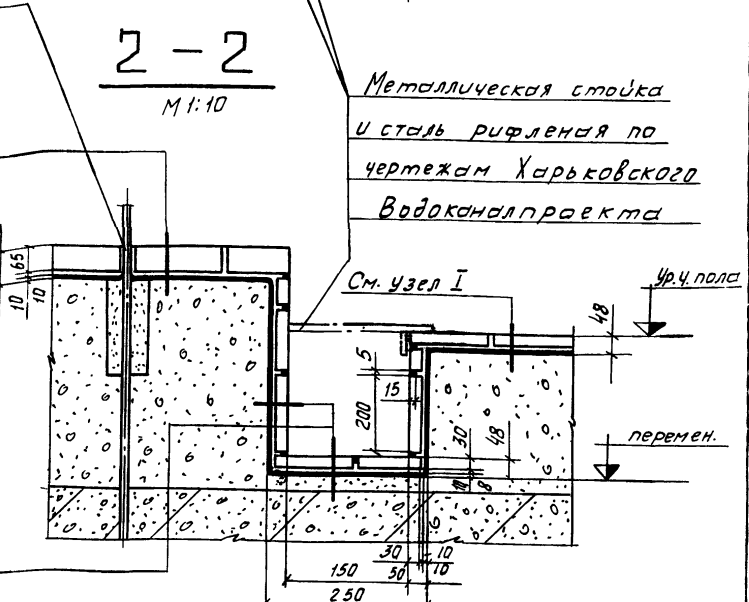
Залить битумом БН-70/30  
3-3  
М 1:10

1. Бетон
2. Битумно-рулонная изоляция  $\delta=10$  мм
3. Шпаклевка андезитовой замазкой  $\delta=5$  мм.
4. Плитка кислотоупорная керамическая марки «КШ»  $\delta=30$  мм на андезитовой замазке с разделкой швов замазкой арзамит-5



Окраска краской БТ-177 в 3 слоя: 1 слой лака БТ-577, 2 слоя краски БТ-177

2-2  
М 1:10



Металлическая стойка и сталь рифленая по чертежам Харьковского Водоканала проекта

ПРИМЕЧАНИЯ:

1. Антикоррозийная защита строительных конструкций при возведении насосной открытым способом аналогична защите, указанной на данном листе.
2. Все металлоконструкции окрасить составом данным в узле II.
3. Защита опоры под резервуар аналогична показанной в узле II.

				<b>ТП 902-1-47 - АК</b>			
				Насосная станция для перекачки производственных кислых сточных вод производительностью от 30 до 110 м <sup>3</sup> /час			
Изм. лист	№ докум.	Подпись	Дата	Глубина заложения коллектора 3,5 (4) м			
Контр.	Ленков	Лен		Антикоррозийная защита строительных конструкций от воздействия слабоагрессивных сточных вод.			
Провер.	Лазаров	Лаз		Лит.	Лист	Листов	
Рук.пр.	Васильев	Вас			15		
Исполн.	Продвиго	Прод		План на отм. -7.500			
Исполн.	Лоботовский	Лоб		Сечения 1-1, 4-4			
Исполн.	Горина	Гор		Узлы защиты I, II			
				Проектинзащита			

Альбом №

-АК

Туловый проект 902-1-

Лист № 18

Исполнитель

Проверенный

1-1

Н1:10

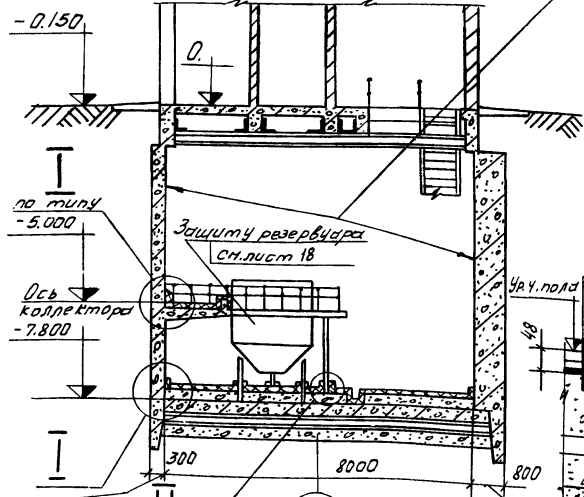
Н1:10

Разделка андезитовой замазкой с уплотняющей добавкой-фуриловым спиртом

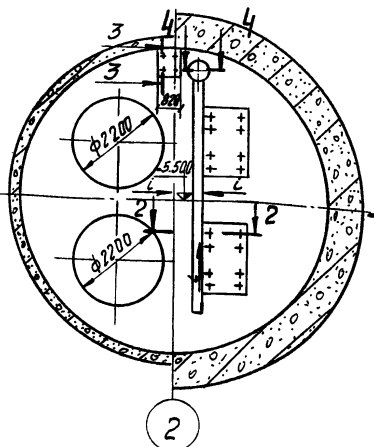
Для среднеагрессивных сточных вод антикоррозийная защита не требуется  
 Окраска перхлорвиниловыми материалами в 4 слоя: 1-слой лака ХВ-784 и 3-слой эмали ХВ-785 с лаком ХВ-784 в соотношении 1:1 (для сильноагрессивных сточных вод)

1. Бетон / железобетон /
2. Битумно-рулонная изоляция  $\delta=10\text{мм}$
3. Шпаклевка андезитовой замазкой  $\delta=5\text{мм}$
4. Плитка кислотоупорная керамическая марки „КШ“  $\delta=30\text{мм}$  и угловая на андезитовой замазке с уплотняющей добавкой фуриловым спиртом

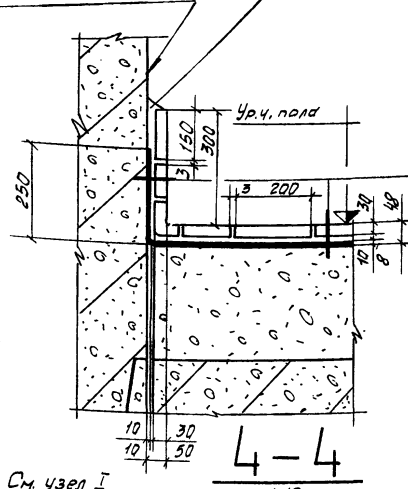
Окраска краской БТ-177  
 в 3 слоя: 1-слой лака БТ-577, 2-слой краски БТ-177 для среднеагрессивных сточных вод /  
 Окраска перхлорвиниловыми материалами в 7 слоев: 2-слой грунта ХС-010, 5-слой эмали ХВ-785 с лаком ХВ-784 в соотношении 1:1 (для сильноагрессивных сточных вод).



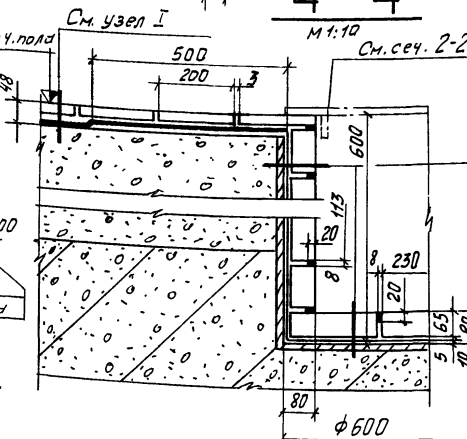
План на отм. -7.500  
М1:100



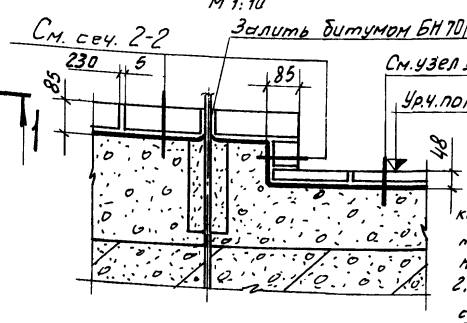
2



4-4  
М1:10



3-3  
М1:10



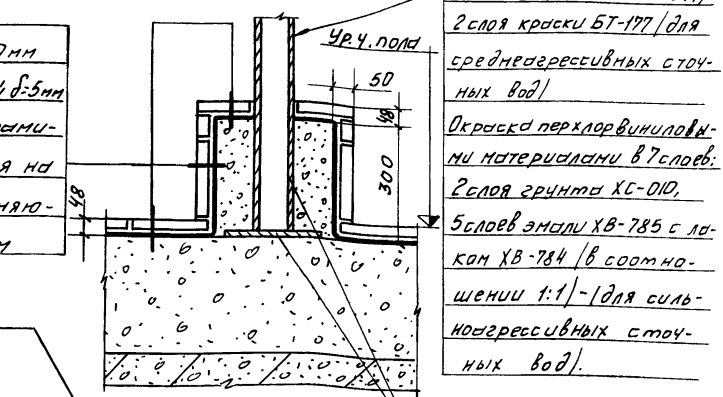
Залить битумом БН70/30

1. Бетон / железобетон, вкл. дыш. стальной.
2. Полиизобутилен марки „ПСГ“  $\delta=2,5\text{мм}$  в 2-слоя на клею 88-Н
3. Шпаклевка андезитовой замазкой  $\delta=5\text{мм}$
4. Кирпич кислотоупорный в 1/4 кирпича на андезитовой замазке с разделкой швов замазкой арзанит-5

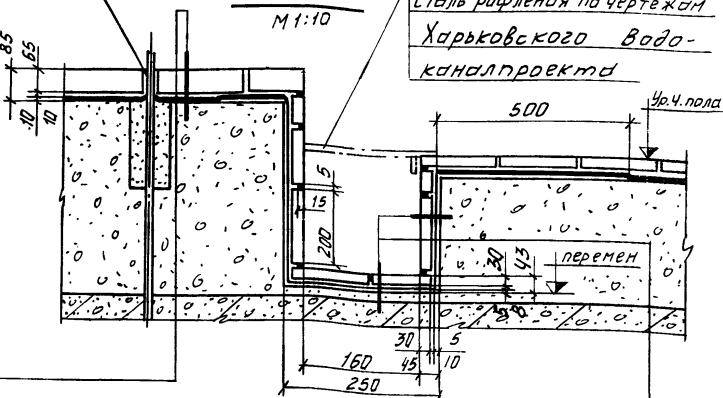
1. Бетон
2. Битумно-рулонная изоляция  $\delta=10\text{мм}$
3. Шпаклевка андезитовой замазкой  $\delta=5\text{мм}$
4. Кирпич кислотоупорный в 1/4 кирпича на андезитовой замазке с уплотняющей добавкой фуриловым спиртом

Примечания

1. Антикоррозийная защита строительных конструкций при возведении насосной открытым способом аналогична защите, указанной на данном листе.
2. Все металлоконструкции окрасить составом данным в узле II.
3. Защита опоры под резервуар аналогична показанной в узле II.



2-2  
М1:10



1. Бетон
2. Полиизобутилен марки „ПСГ“  $\delta=2,5\text{мм}$  в 2-слоя на клею 88-Н
3. Шпаклевка андезитовой замазкой  $\delta=5\text{мм}$
4. Плитка кислотоупорная керамическая марки „КШ“  $\delta=30\text{мм}$  на андезитовой замазке с разделкой швов замазкой арзанит-5

ТП 902-1-47 -АК

Изм. лист	№ докум.	Подпись	Дата	Насосная станция для перекачки производственных кислот сточных вод производительностью 20 м <sup>3</sup> /сут. Глубина заложения коллектора 3,5 м	Лит.	Лист	Листов
Контр.	Ланков	В.В.		Антикоррозийная защита строительных конструкций от воздействия средне и сильноагрессивных сточных вод.		15	
Провер.	Гаврилов	В.В.		План на отм. -7.500			
Уч.г.ар.	Васильев	В.В.		Сечение 1-1 и 4-4.			
Испол.отв.	Лавочкин	В.В.		Узлы защиты I, II			
Испол.отв.	Лавочкин	В.В.					
Испол.пр.	Горина	В.В.					

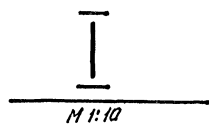
I вариант:

окраска эпоксидной шпаклевкой ЭП-0010 в 6 слоев

II вариант:

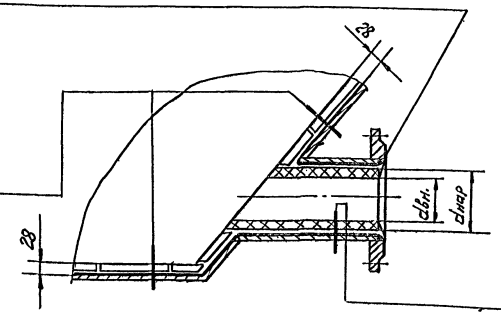
окраска лакокрасочной композицией на основе смолы ЭИС-1, модифицированной «Сланором» (ЭСД-2) в 3 слоя

Прокладка по чертежам Харьковско-го водоканала проекта

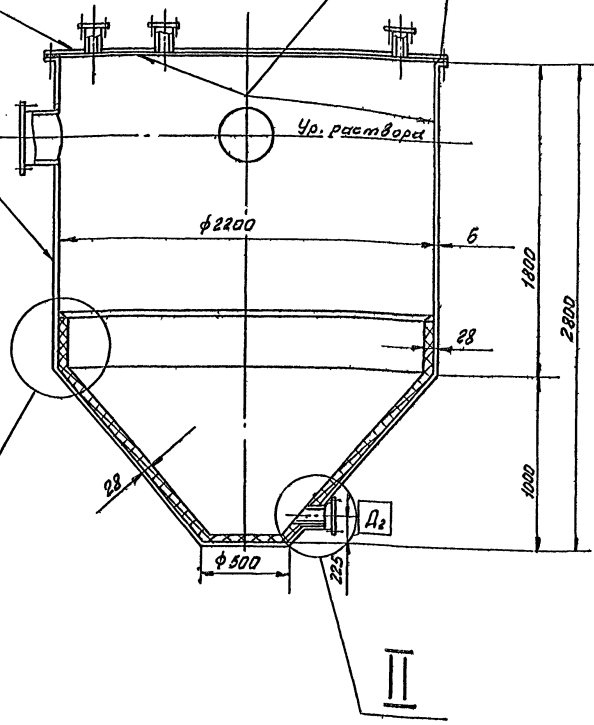


Разделка андезитовой замазкой с уплотняющей добавкой - фуриловым спиртом

См. узел I



Окраска перхлорвиниловыми мате-риалами в 7 слоев: 2 слоя грунта КС-010, 5 слоев эмалей ХВ-785 с лаком ХВ-784 (в соотношении 1:1)



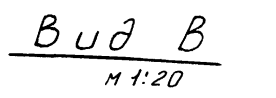
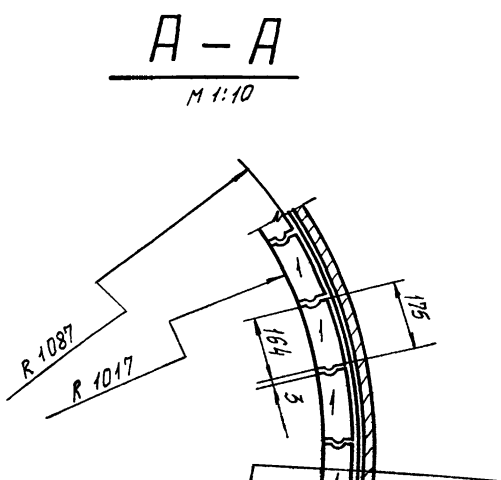
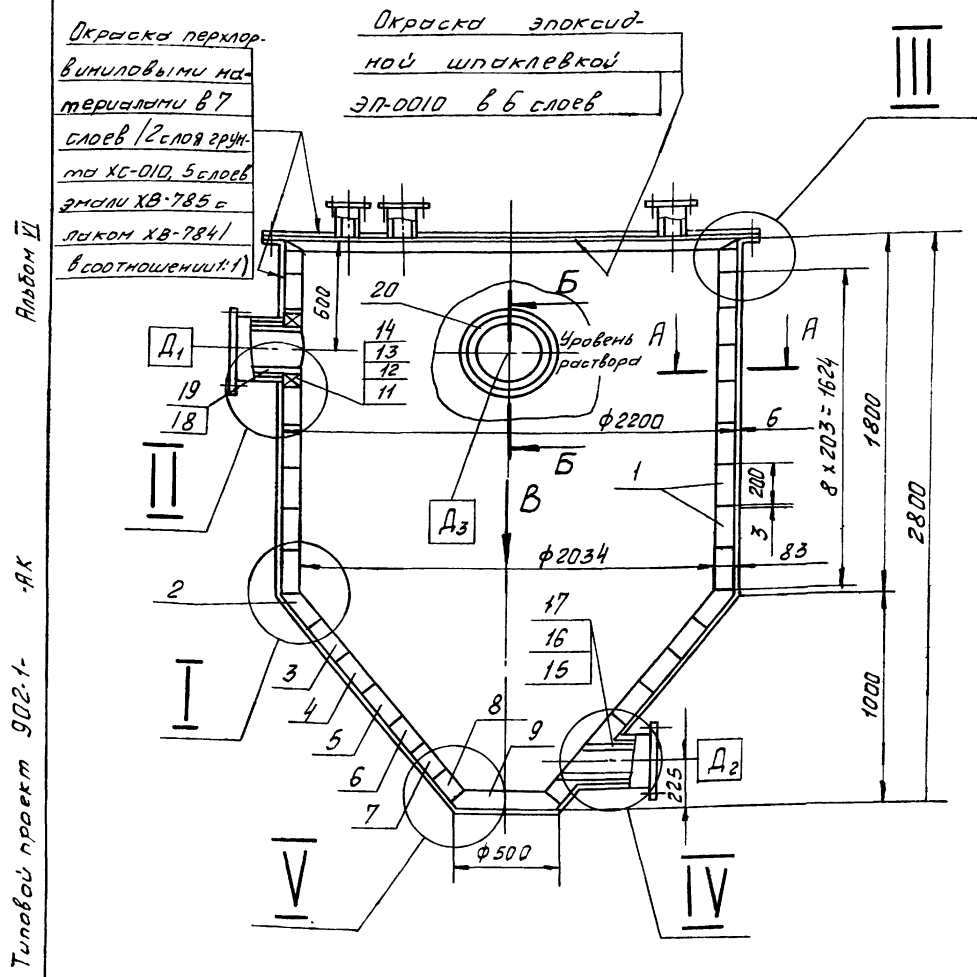
1. Корпус днища аппарата стальные
2. I вариант: окраска эпоксидной шпаклевкой ЭП-0010 в 6 слоев  
II вариант: окраска лакокрасочной композицией на основе смолы ЭИС-1, модифицированной «Сланором» (ЭСД-2) в 3 слоя
3. Шпаклевка андезитовой замазкой  $\delta=5$ мм
4. Плитка кислотоупорная керамическая марки «КШ»  $\delta=20$ мм на андезитовой замазке с уплотняющей добавкой - фуриловым спиртом

1. Штуцер стальной
2. I вариант: окраска эпоксидной шпаклевкой ЭП-0010 в 6 слоев  
II вариант: окраска лакокрасочной композицией на основе смолы ЭИС-1, модифицированной «Сланором» (ЭСД-2)
3. Вкладыши кислотоупорный керамический диаметр на андезитовой замазке с уплотняющей добавкой - фуриловым спиртом.

Таблица штуцеров на 1 резервуар

Условное обознач.	Диаметр металл-ческой патрубки мм по ГОСТ 10791-63	Диаметр/длина керамической вставки мм	Кол-во
А2	140 x 3,5	104/80	2
	168 x 5,0	128/100	2
	210 x 5,0	188/150	2

				<b>ТП 902-1-47 -ВК</b>			
Усп. Исполн.	Исполн.	Провер.	Инж. Исполн.	Исполн.	Провер.	Инж. Исполн.	Исполн.
Давыдов	Шенников	Сидоров	Сидоров	Сидоров	Сидоров	Сидоров	Сидоров
Настоящий проект для проверки производственных условий строительства резервуара от 30 до 100 м³				Антикоррозионная защита резервуара со сложными условиями сточными водами.			
Общий вид.				Узлы защиты I, II			
Проектхимэсципта.							



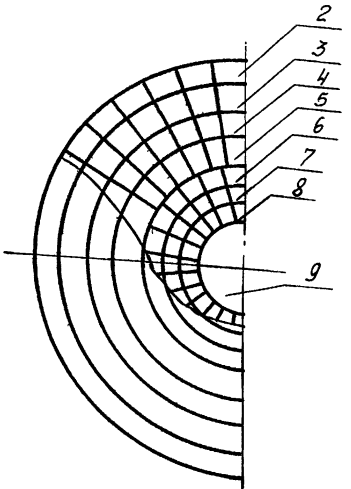
1. Корпус аппарата стальной
2. Полиизобутилен марки „ПСГ“  $\delta=2,5$  мм в 2 слоя на клею 88-Н
3. Шпаклевка андезитовой замазкой  $\delta=5$  мм
4. Плитка кислотоупорная керамическая лекальная шпунтованная марки ПЛШ-3  $\delta=70$  мм на андезитовой замазке с уплотняющей добавкой - фурфуроловым спиртом

Итого на аппарат  $\approx 2708,7$  кг.

№	Марка	Наименование	Мат	Кол.	Шт.	Объ	Масса	В кг	Прим.
20	ТП902-1-8	Вкладыш $\phi 188/150$ $\phi 260$ мм	Керам. к/у	1	4,75	4,75	ГОСТ 585-67		
19	ТП902-1-8	Вкладыш $\phi 294/250$ $\phi 260$	—	1	9,65	9,65	—		
18	ТП902-1-8	Вкладыш $\phi 240/200$ $\phi 260$	—	1	6,15	6,15	—		
17	ТП902-1-7	Вкладыш $\phi 188/150$ $\phi 300$	—	2	5,02	10,04	—		
16	ТП902-1-7	Вкладыш $\phi 128/100$ $\phi 300$	—	2	4,2	8,4	—		
15	ТП902-1-7	Вкладыш $\phi 104/80$ $\phi 300$	—	2	3,18	6,36	ГОСТ 585-67		
14	ТП902-1-11	Блок фасонный марки Б0-54	—	8	2,0	16,0	Спец. заказ		
13	ТП902-1-10	Блок фасонный марки Б0-51	—	4	3,5	14,0	—		
12	ТП902-1-9	Блок фасонный марки Б0-50	—	8	4,3	34,4	—		
11	ТП902-1-2	Плитка фасонная марки П0-30	—	4	2,2	8,8	—		
10	ТП902-1-2	Плитка фасонная марки П0-15	—	4	3,4	13,6	—		
9	ТП902-1-6	Плитка фасонная	—	4	5,71	22,84	—		
8	ТП902-1-5	Плитка фасонная	—	24	1,85	44,5	—		
7	ТП902-1-5	Плитка фасонная	—	24	2,36	56,6	—		
6	ТП902-1-5	Плитка фасонная	—	24	2,96	71,04	—		
5	ТП902-1-4	Плитка фасонная	—	39	3,02	117,8	—		
4	ТП902-1-4	Плитка фасонная	—	39	3,68	143,2	—		
3	ТП902-1-4	Плитка фасонная	—	39	4,35	169,5	—		
2	ТП902-1-3	Плитка фасонная	—	39	4,35	169,5	—		
1	ТП902-1-1	Плитка лекальная шпунтованная марки ПЛШ-3	Керам. к/у	351	5,1	1790	Спец. заказ		
№ поз.	№ черт.	Наименование	Мат	Кол.	Шт.	Объ	Масса	В кг	Прим.

Таблица штуцеров

Услов. обозн.	Кол.	Диаметр металлического патрубка по ГОСТ 10704-63	Диаметр/длина керамического вкладыша мм
Д <sub>1</sub>	1	273 x 6	240/200
	1	325 x 6	294/250
Д <sub>2</sub>	2	140 x 35	104/80
	2	168 x 5	128/100
	2	219 x 5	188/150
	2	219 x 5	188/150
Д <sub>3</sub>	1	219 x 5	188/150



Спецификация

ТП902-1-47 -АК

Изм.	Лист	№ докум.	Подпись	Дата	Насосная станция для перекачки производственных кислых сточных вод производительностью от 30 до 110 м <sup>3</sup> /час. Глубина заложения коллектора 3,5 м
Констр.	Понков	В.С.			Антикоррозийная защита резервуара со средне и сильно агрессивными сточными водами.
Провер.	Позинки	С.В.			
Рук. вр.м.	Басильева	Н.В.			
Исполн.	Продвико	В.В.			
Исполн.	Ильин	В.В.			

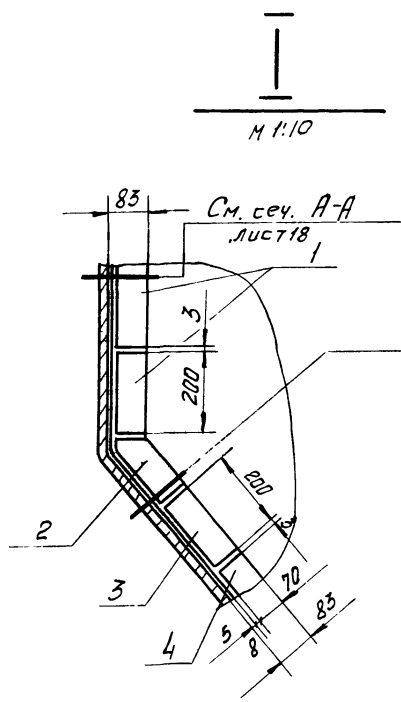
Общий вид. Сечение А-А Вид В

Проектхимзащита

Яльдом 17

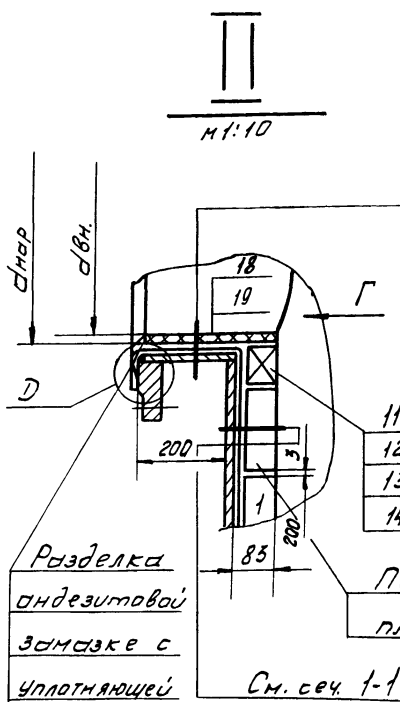
улотовой проект 902-1-АК

Рис. 902-1-АК



1. Днище стальное
2. Полиэбучилен марки «ПСГ»  $\delta=2,5$  мм в 2 слоя на клее 88-Н
3. Шпаклевка андезитовой замазкой  $\delta=5$  мм
4. Плитка кислотоупорная керамическая фасонная  $\delta=70$  мм на андезитовой замазке с уплотняющей добавкой - фуриловым спиртом

Вид Г / для  $\phi 273 \times 6$  /  
М 1:10



1. Штуцер стальной
2. Полиэбучилен марки «ПСГ»  $\delta=2,5$  мм в 2 слоя на клее 88-Н
3. Вкладыш кислотоупорный керамический днар/двн на андезитовой замазке с уплотняющей добавкой - фуриловым спиртом

Разделка андезитовой замазке с уплотняющей добавкой - фуриловым спиртом

Подогнать по месту из плитки поз. 1

См. сеч. 1-1 лист 18

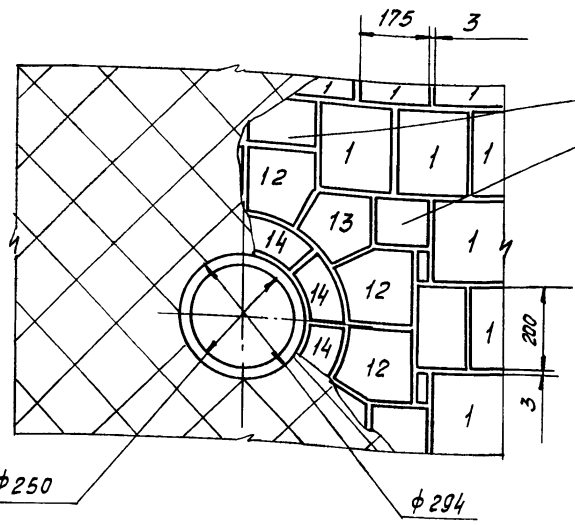
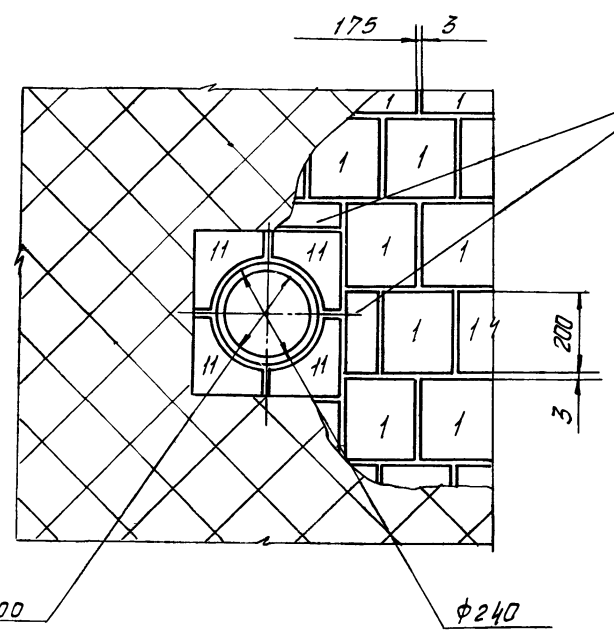
Паронит, скошенный на «УС» на клее 88-Н

Место Д  
Б/М

Полиэбучилен марки «ПСГ»  $\delta=2,5$  мм в 2 слоя на клее 88-Н, скошенный на «УС»

Подогнать по месту из плитки поз. 1

Вид Г /  $\phi 325 \times 6$  /



Подогнать по месту из плитки поз. 1

				ТП 902-1-47 - АК		
Изм.	Лист	№ докум.	Подпись	Дата	Насосная станция для перекачки производственных кислотных сточных вод производительностью 30 м³/ч (ГОСТ 1902-1-47) Глубина заложения коллектора 3,5 м	
Констр.	Ленков	88-1			Антикоррозийная защита резервуара со средне- и сильноагрессивными сточными водами.	Лит. Лист Листов
Провер.	Егоров	88-1			Узлы защиты I; II. Вид Г. Место Д.	19
Рук. груп.	Васильев	88-1				
Нач. отд.	Продайко					
Нач. тех. отд.	Лобановская					
Инж. проект.	Горина					

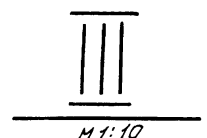
Альбом VI

-АК

Типовой проект 902-1-

Инж. гр. спец. 2

Инв. № подл. Подпись и дата



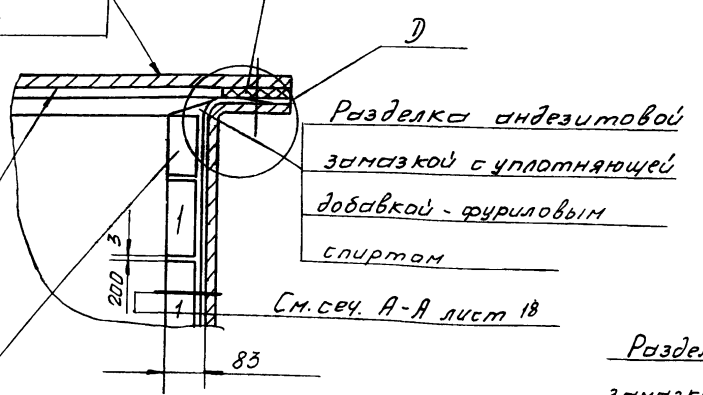
III  
М 1:10

Окраска перхлорвиниловыми материалами в 7 слоев

Окраска эпоксидной шпаклевкой ЭП-0010 в 6 слоев

Подогнать по месту из плитки поз. 1

Прокладка по чертежам Харьковского Водоканала проекта



Разделка андезитовой замазкой с уплотняющей добавкой - фуриловым спиртом

См. сеч. А-А лист 18

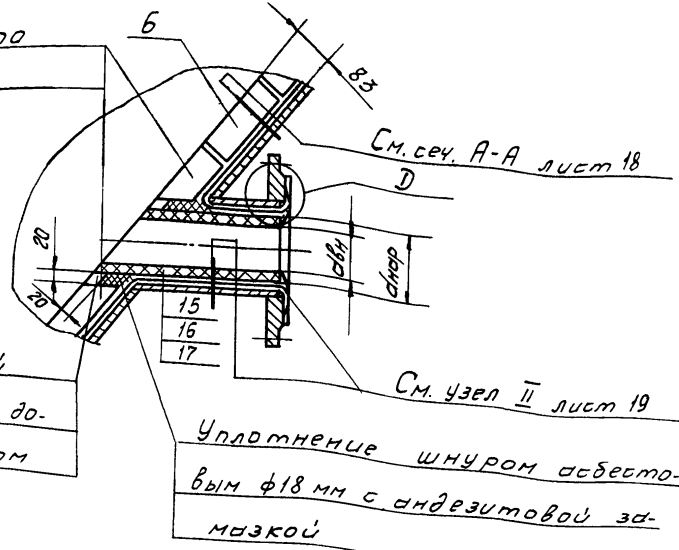
Б - Б  
М 1:10

Подогнать по месту

Разделка андезитовой замазкой с уплотняющей добавкой - фуриловым спиртом



IV  
М 1:10



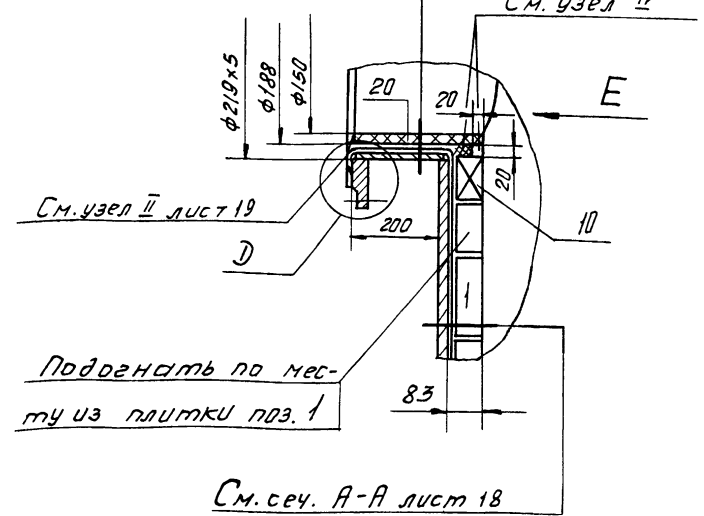
См. сеч. А-А лист 18

См. узел II лист 19

Уплотнение шнуром асбестовым ф18 мм с андезитовой замазкой

См. узел II лист 19

См. узел IV

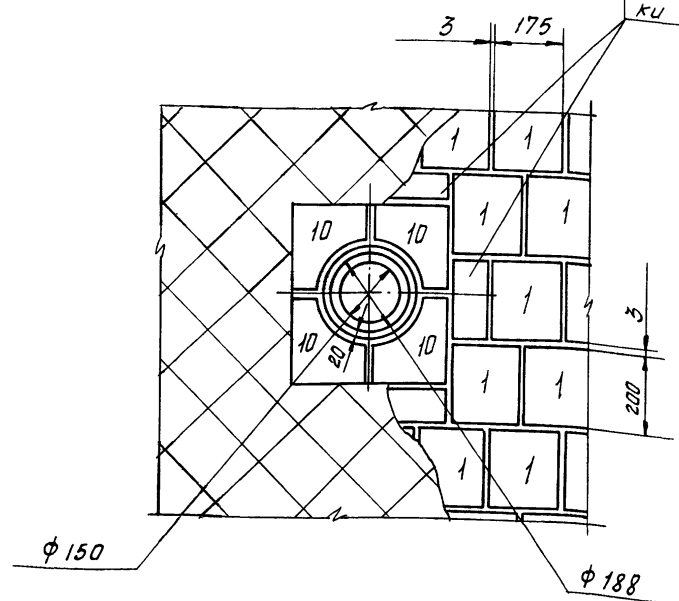


См. узел II лист 19

Подогнать по месту из плитки поз. 1

См. сеч. А-А лист 18

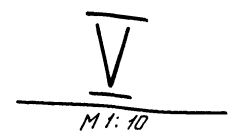
Вид Е  
М 1:10



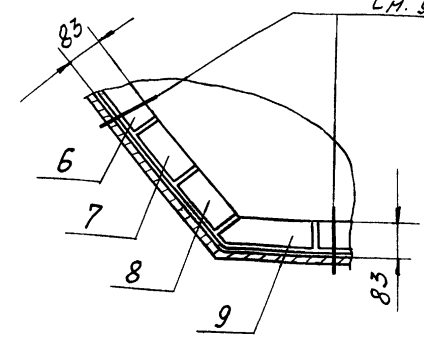
φ 150

φ 188

Подогнать по месту из плитки поз. 1



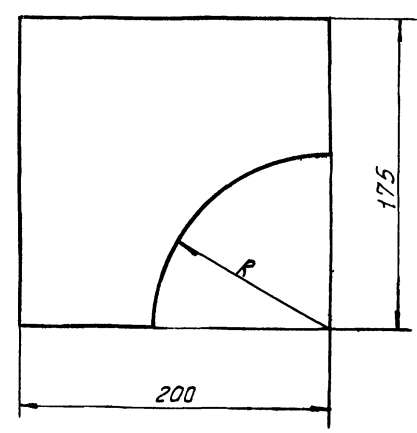
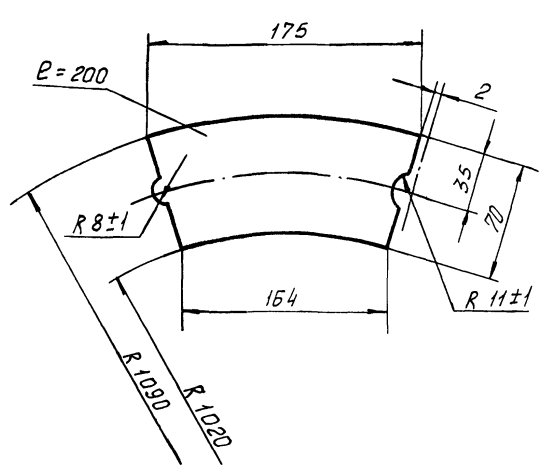
V  
М 1:10



См. узел I лист 19

				ТП 902-1-47 -АК		
Узел	Лист	№ докум.	Подпись	Дата	Насосная станция для перекачки производственных кислых сточных вод производительностью от 30 до 100 м³/час. Глубина заложения коллектора 3,8(4) м	
Констр.	Панков	З/И			Антикоррозионная защита	Лист
Провер.	Егоров	Г/И			резервуара со средне и сильноагрессивными сточными водами.	20
Рук. груп.	Васильев	З/И			Узлы защиты II и V.	
Нач. отд.	Продвско				Сечение Б-Б. Вид Е.	Проектирующая
Нач. отд.	Лобановская					
Инж. пр.	Горина					

Рисовый №  
-АК  
Типовой проект 902-1-



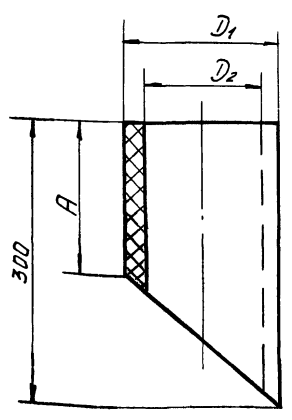
№ поз.	R	Масса в кг.
11	130	2,2
10	115	3,4

ТП 902-1-47-1

Изм.	Лист	№ докум.	Подп.	Дата	Лит.	Масса	Масштаб
Констр.	Лист	№ докум.	Подп.	Дата	Лит.	Масса	Масштаб
Рук. зр.	Панков	661-72	В.И.			5,1	1:25
Л. констр.	Твердинова		В.И.		Лист	Листов	
Исх. отд.	Егоров		В.И.		Керамика кислотоупорная ТУ 21 УССР 661-72		
	Продвиго		В.И.		Проектхимзащита		

ТП 902-1-47-2

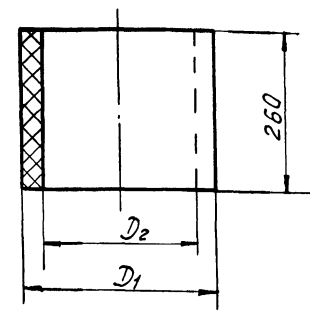
Изм.	Лист	№ докум.	Подп.	Дата	Лит.	Масса	Масштаб
Констр.	Лист	№ докум. <td>Подп.</td> <td>Дата</td> <td>Лит.</td> <td>Масса</td> <td>Масштаб</td>	Подп.	Дата	Лит.	Масса	Масштаб
Рук. зр.	Панков	661-72	В.И.				
Л. констр.	Твердинова		В.И.		Лист	Листов	
Исх. отд.	Егоров		В.И.		Керамика кислотоупорная ТУ 21 УССР 661-72		
	Продвиго		В.И.		Проектхимзащита		



№ поз.	D <sub>1</sub>	D <sub>2</sub>	A	Масса в кг.
15	104	80	177	3,18
16	128	100	191	4,2
17	188	150	75	5,02

ТП 902-1-47-7

Изм.	Лист	№ докум.	Подп.	Дата	Лит.	Масса	Масштаб
Констр.	Лист	№ докум. <td>Подп.</td> <td>Дата</td> <td>Лит.</td> <td>Масса</td> <td>Масштаб</td>	Подп.	Дата	Лит.	Масса	Масштаб
Рук. зр.	Панков	661-72	В.И.				
Л. констр.	Твердинова		В.И.		Лист	Листов	
Исх. отд.	Егоров		В.И.		Вкладыши ф 104/80 е 300 мм ф 128/100 ф 188/150		
	Продвиго		В.И.		Керамика кислотоупорная ГОСТ 535-67		
					Проектхимзащита		



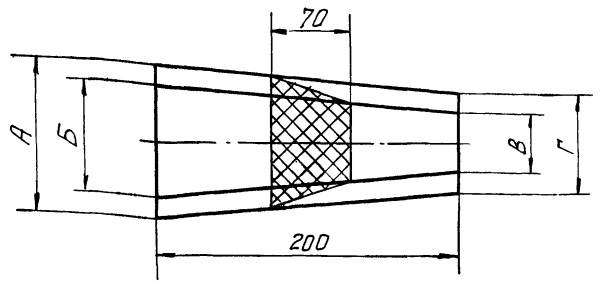
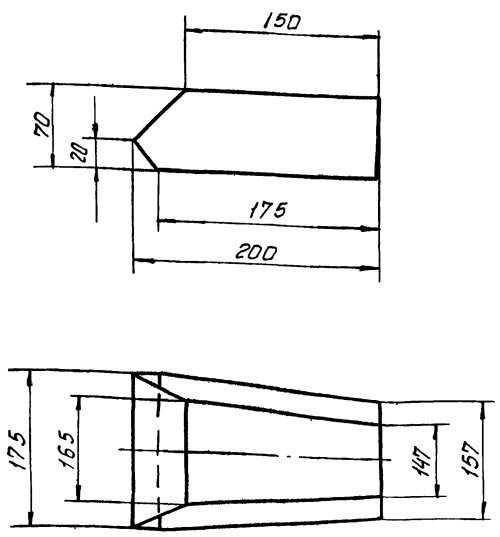
№ поз.	D <sub>1</sub>	D <sub>2</sub>	Масса в кг.
20	188	150	4,75
18	240	200	6,15
19	294	250	9,65

ТП 902-1-47-8

Изм.	Лист	№ докум.	Подп.	Дата	Лит.	Масса	Масштаб
Констр.	Лист	№ докум. <td>Подп.</td> <td>Дата</td> <td>Лит.</td> <td>Масса</td> <td>Масштаб</td>	Подп.	Дата	Лит.	Масса	Масштаб
Рук. зр.	Панков	661-72	В.И.				
Л. констр.	Твердинова		В.И.		Лист	Листов	
Исх. отд.	Егоров		В.И.		Вкладыши ф 188/150 е 260 мм ф 240/200 ф 294/250		
	Продвиго		В.И.		Керамика кислотоупорная ГОСТ 535-67		
					Проектхимзащита		

15400-06 23

Туповой проект 902-1- -АК -АК



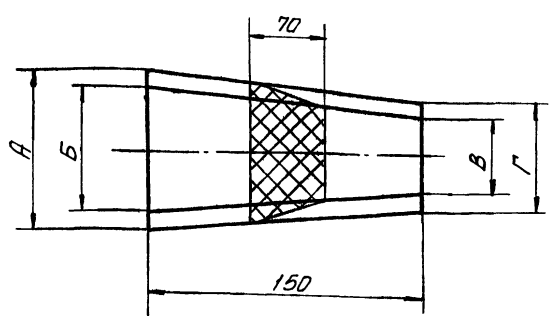
№ поз.	А	Б	В	Г	Масса в кг.
3	157	147	135	126	4,35
4	135	126	113	105	3,68
5	113	105	92	82	3,02

ТП 902-1-3

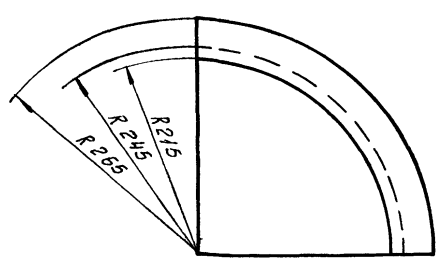
Изм.	Лист	№ докум.	Подп.	Дата	Лист	Масса	Листов
Констр.	Дервишев	С.И.	1972		1	4,35	1:5
Рук.гр.	Твердинова	С.И.			Лист	Листов	
Ил.констр.	Егоров	В.И.			Керамика кислотоупорная ТУ 21 УССР 661-72		
Науч.отв.	Продвико	В.И.			Проектхимзащита		

ТП 902-1- -4

Изм.	Лист	№ докум.	Подп.	Дата	Лист	Масса	Листов
Констр.	Дервишев	С.И.	1972		1		
Рук.гр.	Твердинова	С.И.			Лист	Листов	
Ил.констр.	Егоров	В.И.			Керамика кислотоупорная ТУ 21 УССР 661-72		
Науч.отв.	Продвико	В.И.			Проектхимзащита		



№ поз.	А	Б	В	Г	Масса в кг.
6	150	134	123	107	2,96
7	123	107	98	82	2,36
8	98	82	73	67	1,85



ТП 902-1-47-5

Изм.	Лист	№ докум.	Подп.	Дата	Лист	Масса	Листов
Констр.	Дервишев	С.И.	1972		1		
Рук.гр.	Твердинова	С.И.			Лист	Листов	
Ил.констр.	Егоров	В.И.			Керамика кислотоупорная ТУ 21 УССР 661-72		
Науч.отв.	Продвико	В.И.			Проектхимзащита		

ТП 902-1-47-6

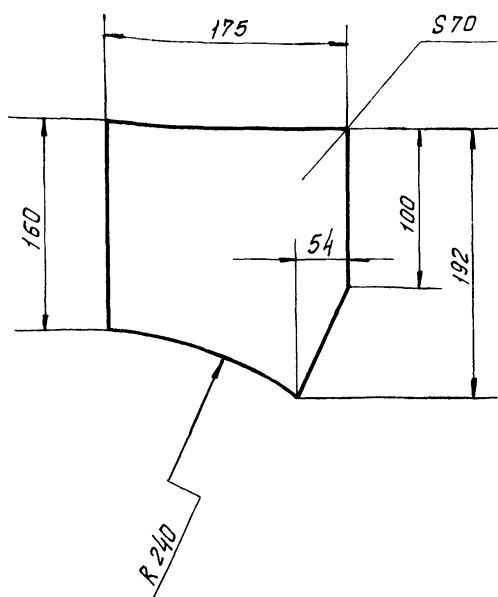
Изм.	Лист	№ докум.	Подп.	Дата	Лист	Масса	Листов
Констр.	Дервишев	С.И.	1972		1	5,71	
Рук.гр.	Твердинова	С.И.			Лист	Листов	
Ил.констр.	Егоров	В.И.			Керамика кислотоупорная ТУ 21 УССР 661-72		
Науч.отв.	Продвико	В.И.			Проектхимзащита		

15400-06 24

Копирова Гребенкова

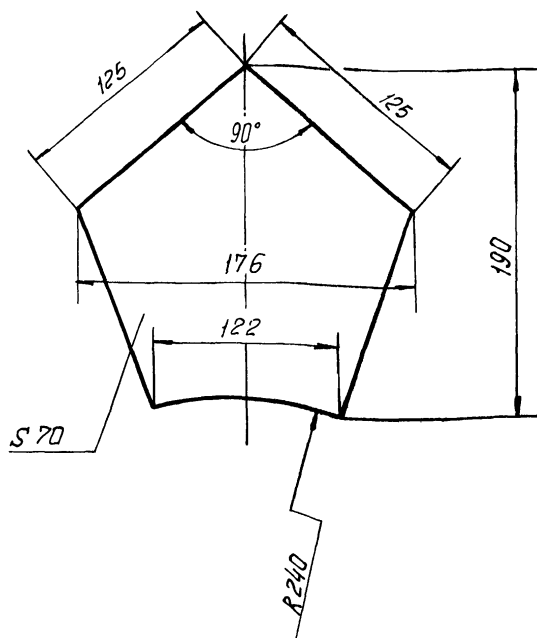
Формат





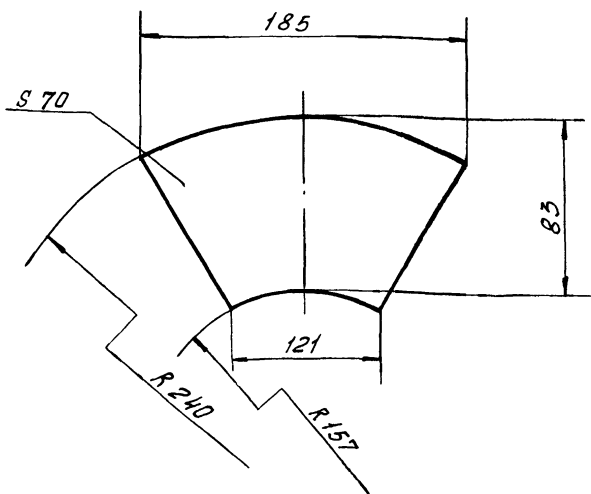
ТП 902-1- -9

Изм.	Лист	№ докум.	Подп.	Дата	Лист	Масса	Листов
Констр.	Ланков	661-72	Л.П.			4,3	
Рис. зр.	Твердинов	661-72	Л.П.		Лист	Листов	
Л. констр.	Егоров	661-72	Л.П.		Керамика кислотоупорная ТУ 21 УССР 661-72		
Изм. отд.	Продвижка	72	Л.П.		Проектхимзащита		



ТП 902-1- -10

Изм.	Лист	№ докум.	Подп.	Дата	Лист	Масса	Листов
Констр.	Ланков	661-72	Л.П.			3,5	
Рис. зр.	Твердинов	661-72	Л.П.		Лист	Листов	
Л. констр.	Егоров	661-72	Л.П.		Керамика кислотоупорная ТУ 21 УССР 661-72		
Изм. отд.	Продвижка	72	Л.П.		Проектхимзащита		



ТП 902-1-47-11

Изм.	Лист	№ докум.	Подп.	Дата	Лист	Масса	Листов
Констр.	Ланков	661-72	Л.П.			2,0	
Рис. зр.	Твердинов	661-72	Л.П.		Лист	Листов	
Л. констр.	Егоров	661-72	Л.П.		Керамика кислотоупорная ТУ 21 УССР 661-72		
Изм. отд.	Продвижка	72	Л.П.		Проектхимзащита		