

**ТИПОВОЙ ПРОЕКТ
302-1-47**

**НАСОСНАЯ СТАНЦИЯ ДЛЯ ПЕРЕКАЧКИ
ПРОИЗВОДСТВЕННЫХ КИСЛЫХ СТОЧНЫХ
ВОД ПРОИЗВОДИТЕЛЬНОСТЬЮ ОТ 30
ДО 110 М³/ЧАС. ГЛУБИНА ЗАЛОЖЕНИЯ
ПОДВОДЯЩЕГО КОЛЛЕКТОРА 3;5/4/М.**

АЛЬБОМ IV

ЭЛЕКТРООБОРУДОВАНИЕ И АВТОМАТИЗАЦИЯ. ЗАДАНИЕ ЗАВОДУ-ИЗГОТОВИТЕЛЮ

ТИПОВОЙ ПРОЕКТ
902-1-47

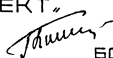
НАСОСНАЯ СТАНЦИЯ ДЛЯ ПЕРЕКАЧКИ
ПРОИЗВОДСТВЕННЫХ КИСЛЫХ СТОЧНЫХ
ВОД ПРОИЗВОДИТЕЛЬНОСТЬЮ ОТ 30
ДО 110 М³/ЧАС. ГЛУБИНА ЗАЛОЖЕНИЯ
ПОДВОДЯЩЕГО КОЛЛЕКТОРА 3;5/4/М.

АЛЬБОМ IV
СОСТАВ ПРОЕКТА:

- Альбом I — Технологические решения. Внутренний водопровод и канализация. Отопление и вентиляция.
- Альбом II — Архитектурно-строительные решения.
- Альбом III — Электрооборудование, автоматизация и технологический контроль. Чертежи монтажной зоны.
- Альбом IV — Электрооборудование и автоматизация. Задание заводу-изготовителю.
- Альбом V — Нестандартизированное оборудование.
- Альбом VI — Антикоррозийная защита строительных конструкций и резервуаров.
- Альбом VII — Заказные спецификации
- Альбом VIII — Сметы.

РАЗРАБОТАН
ПРОЕКТНЫМ ИНСТИТУТОМ
„ХАРЬКОВСКИЙ
ВОДОКАНАЛПРОЕКТ“

ГЛАВНЫЙ ИНЖЕНЕР
ИНСТИТУТА



БОНДАРЕНКО

ГЛАВНЫЙ ИНЖЕНЕР
ПРОЕКТА



БАЛТЕР

УТВЕРЖДЕН ГЛАВПРОМСТРОЙПРОЕКТОМ
ГОССТРОЯ СССР
ПРОТОКОЛ N 45 ОТ 29.11.1977г.
ВВЕДЕН В ДЕЙСТВИЕ В.О. СОЮЗВОДОКАНАЛНИИ-
ПРОЕКТ С 25 МАЯ 1978г.
ПРИКАЗ N 148 ОТ 19.5.1978г.

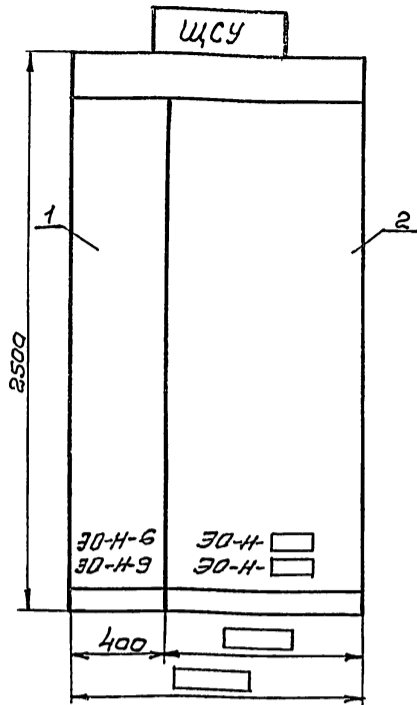
| Обозначение | Наименование | № № страниц |
|-------------|---|-------------|
| | Содержание альбома | 2 |
| ЭО-Н-1 | Щит станций управления ЩСУ. Общий вид | 3 |
| ЭО-Н-2 | Щит станций управления ЩСУ. Таблица технических данных электрооборудования | 3 |
| ЭО-Н-3 | Щит станций управления ЩСУ. Панель №2. Перечень надписей. Таблица | 3 |
| ЭО-Н-4 | Щит станций управления ЩСУ. Схема соединений (мощность электродвигателей 3,0; 4,0; 5,5 и 7,5 кВт) | 4 |
| ЭО-Н-5 | Щит станций управления ЩСУ. Схема соединений (мощность электродвигателей 10; 13 и 17 кВт) | 5 |
| ЭО-Н-6 | Щит станций управления ЩСУ. Панель №1. Общий вид | 6 |
| ЭО-Н-7 | Щит станций управления ЩСУ. Панель №1. Таблица технических данных электрооборудования | 6 |
| ЭО-Н-8 | Щит станций управления ЩСУ. Панель №1. Перечень надписей. Таблица | 6 |
| ЭО-Н-9 | Щит станций управления ЩСУ. Панель №1. Схема соединений | 6 |
| ЭО-Н-10 | Щит станций управления ЩСУ. Панель №2. Общий вид (мощность электродвигателей 3,0; 4,0; 5,5 и 7,5 кВт) | 7 |
| ЭО-Н-11 | Щит станций управления ЩСУ. Панель №2. Таблица технических данных электрооборудования (мощность электродвигателей 3,0; 4,0; 5,5 и 7,5 кВт) | 7 |
| ЭО-Н-12 | Щит станций управления ЩСУ. Панель №2. Общий вид (мощность электродвигателей 10; 13 и 17 кВт) | 7 |
| ЭО-Н-13 | Щит станций управления ЩСУ. Панель №2. Таблица технических данных электрооборудования (мощность электродвигателей 10; 13 и 17 кВт) | 7 |
| ЭО-Н-14 | Щит станций управления ЩСУ. Панель №2. Схема соединений (мощность электродвигателей 3,0; 4,0; 5,5 и 7,5 кВт) | 8 |
| ЭО-Н-15 | Щит станций управления ЩСУ. Панель №2. Схема соединений (мощность электродвигателей 10; 13 и 17 кВт) | 9 |
| ЭО-Н-16 | Щкаф управления и сигнализации ШУС. Общий вид | 10 |
| ЭО-Н-17 | Щкаф управления и сигнализации ШУС. Таблица технических данных электрооборудования (на 2-х листах) | 11 |
| ЭО-Н-18 | Щкаф управления и сигнализации ШУС. Перечень надписей. Таблица (на 2-х листах) | 11 |
| ЭО-Н-19 | Щкаф управления и сигнализации ШУС. Схема соединений (на 2-х листах) | 12, 13 |

Перечень примененных в проекте материалов

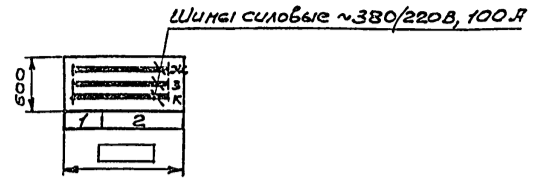
| № п/п | Наименование | Шифр | Организация разработчик |
|-------|--|-------------------|-------------------------|
| 1 | Инструкция по проектированию комплектных устройств речной конструкции. 1975г. | ОЛХ 684.002-74 | ВНИИР |
| 2 | Нормалы, станции и пункты управления электроустановками. Требования к документации передаваемой проектной организацией предприятию-изготовителю 1976г. | ОАА 689.001-68 | Тяжпромэлектропроект |

| | | | | ЭО-Н-0 | | |
|---|------|----------|-------|--------|--------------------|--------|
| Изм. | Мист | И докум. | Подп. | Дата | | |
| | | | | | Содержание альбома | |
| | | | | | Лист | Листов |
| | | | | | 1 | 1 |
| Госстрой СССР Сибирский филиал Новосибирский Водоканалпроект | | | | | | |

Типовой проект УЭС-1



Вид сверху
М 1:50



Технические данные электрооборудования - таблица - лист ЭО-Н-2.

| Намер секции | | 1 | 2 |
|--|----------------------------|------|-------------------|
| Надписи на нижнем обрамлении (номера панелей) | | | |
| Надписи на верхнем обрамлении и на карнизе сзади щита (номера и наименования механизмов) | 1-я строка | | |
| | 2-я строка | Ввод | 1, 2, 3, 4-Насосы |
| | 3-я строка | | |
| | 4-я строка | | |
| Схемы соединений секций щита | ЭО-Н-□ | | |
| Принципиальные схемы приводов | Рядом III ЭО лист 5, 6, 7. | | |

| | | | | ЭО-Н-1 | | |
|----------|-----------|---------|------|--------|--|--------|
| Изм | Лист | Исполн | Подп | Дата | Лист | Листов |
| Разработ | Пононарев | Мизяк | | | 1 | 1 |
| Провер | Мизяк | Мизяк | | | | |
| Гл. спец | Казаров | Казаров | | | | |
| Нач. отд | Фролов | А.Ф. | | | | |
| | | | | | Щит станций управления ЩСУ. | |
| | | | | | Общий вид. | |
| | | | | | Лист 1 Листов 1 | |
| | | | | | Разработ СССР Союзвотканалпроект Саратовский Водоканалпроект | |

Типовой проект 902-1-47 Альбом IV

| Позиция | Панель | Обозначение по схеме | Наименование | Материал | Тип | Номинальные данные целей | | Данные по заказу и дополнительные технические данные | Примечание |
|---------|--------|----------------------|----------------------|----------|-----------------|--------------------------|-------------|--|------------|
| | | | | | | Габ. в У, В | Упа. в У, В | | |
| 1 | 1 | | Панель управления №1 | | По черт. ЭО-Н-6 | | | | |
| 2 | 2 | | Панель управления №2 | | По черт. ЭО-Н-□ | | | | |

Типовой проект 902-1-47 Альбом IV

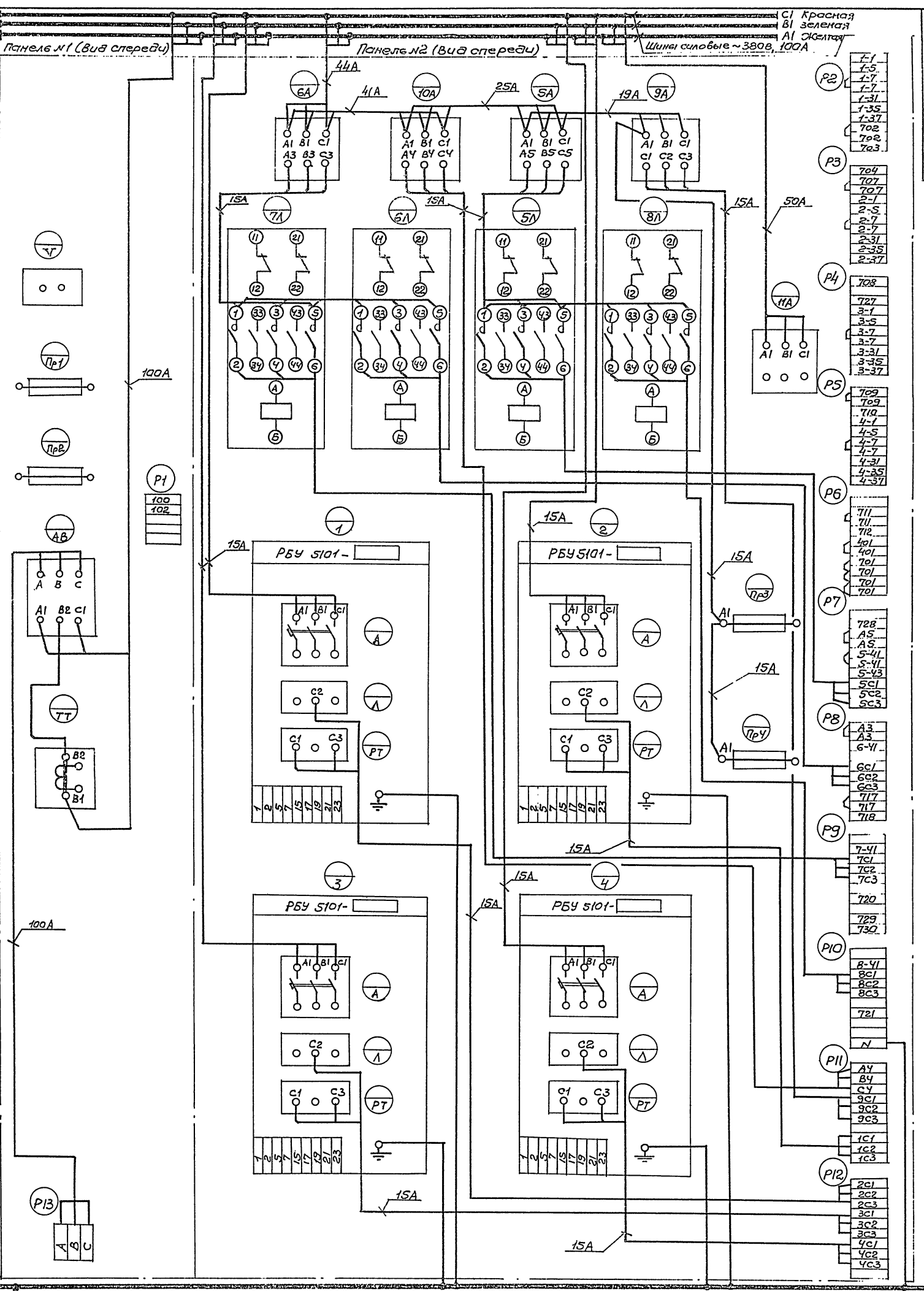
| | | | | ЭО-Н-2 | | |
|----------|-----------|---------|------|--------|--|--------|
| Изм | Лист | Исполн | Подп | Дата | Лист | Листов |
| Разработ | Пононарев | Мизяк | | | 1 | 1 |
| Провер | Мизяк | Мизяк | | | | |
| Гл. спец | Казаров | Казаров | | | | |
| Нач. отд | Фролов | А.Ф. | | | | |
| | | | | | Щит станций управления ЩСУ. | |
| | | | | | Таблица технических данных электрооборудования. | |
| | | | | | Лист 1 Листов 1 | |
| | | | | | Разработ СССР Союзвотканалпроект Саратовский Водоканалпроект | |

Типовой проект 902-1-47 Альбом II

| Панель | Обозначение по схеме | Место надписи | Текст надписи | Примечание |
|--------|----------------------|---------------|----------------------|------------|
| 5 | 6А | Табличка | 6А. Привода 6 и 7 | |
| 6 | 10А | Табличка | 10А. Электросвечение | |
| 7 | 5А | Табличка | 5А. Привода 5 и 8 | |
| 8 | 9А | Табличка | 9А. Электроталс | |
| 9 | 11А | Табличка | 11А. Резерв | |

Типовой проект 902-1-47 Альбом II

| | | | | ЭО-Н-3 | | |
|----------|-----------|---------|------|--------|--|--------|
| Изм | Лист | Исполн | Подп | Дата | Лист | Листов |
| Разработ | Пононарев | Мизяк | | | 1 | 1 |
| Провер | Мизяк | Мизяк | | | | |
| Гл. спец | Казаров | Казаров | | | | |
| Нач. отд | Фролов | А.Ф. | | | | |
| | | | | | Щит станций управления ЩСУ. | |
| | | | | | Панель №2. Перечень надписей. Таблица. | |
| | | | | | Лист 1 Листов 1 | |
| | | | | | Разработ СССР Союзвотканалпроект Саратовский Водоканалпроект | |



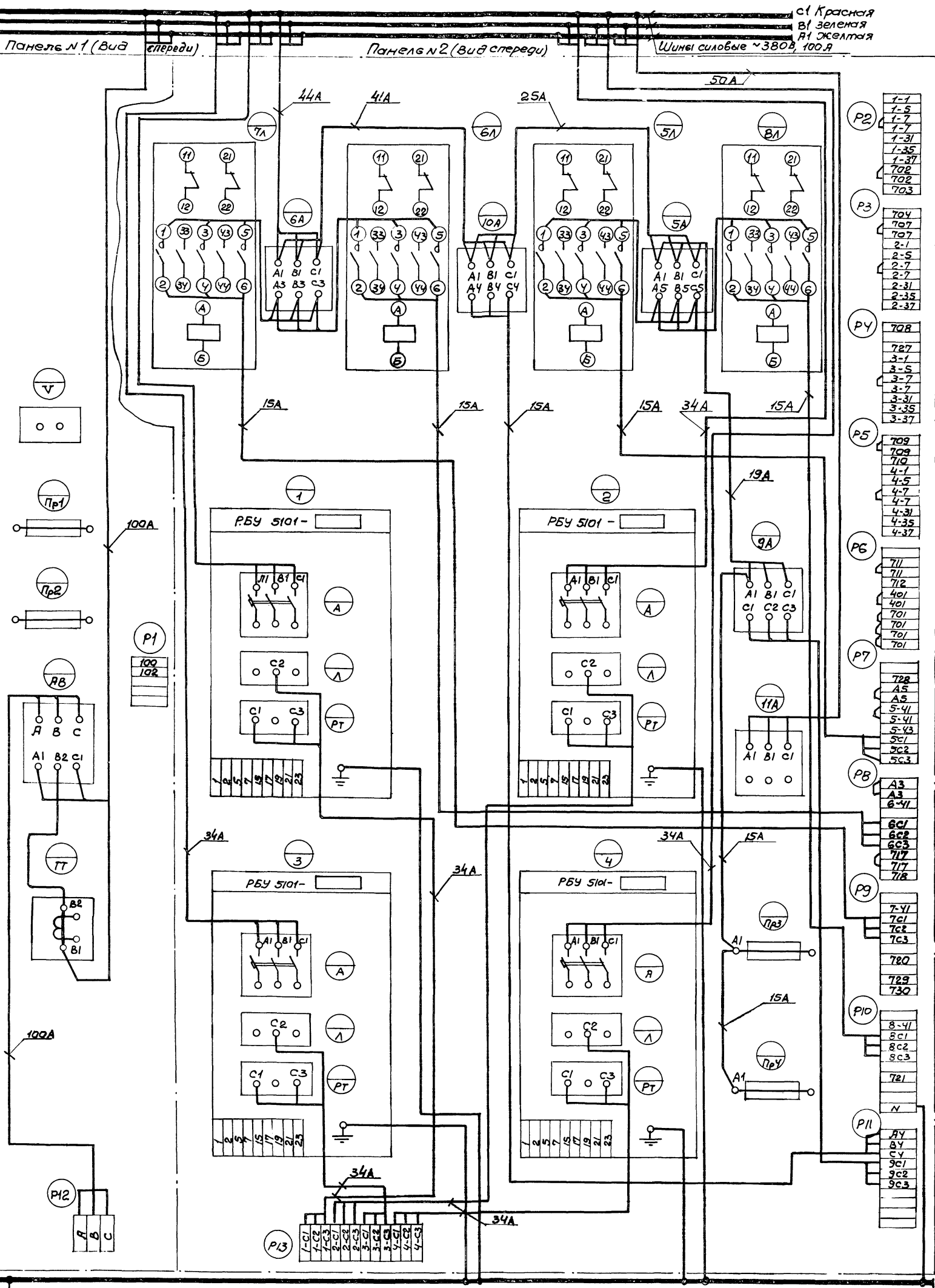
30-H-4

Людбом IV

Типовой проект 902-1-47

Лист № 1 из 1
Лист № 2 из 2
Лист № 3 из 3
Лист № 4 из 4
Лист № 5 из 5
Лист № 6 из 6
Лист № 7 из 7
Лист № 8 из 8
Лист № 9 из 9
Лист № 10 из 10
Лист № 11 из 11
Лист № 12 из 12
Лист № 13 из 13
Лист № 14 из 14
Лист № 15 из 15
Лист № 16 из 16
Лист № 17 из 17
Лист № 18 из 18
Лист № 19 из 19
Лист № 20 из 20
Лист № 21 из 21
Лист № 22 из 22
Лист № 23 из 23
Лист № 24 из 24
Лист № 25 из 25
Лист № 26 из 26
Лист № 27 из 27
Лист № 28 из 28
Лист № 29 из 29
Лист № 30 из 30
Лист № 31 из 31
Лист № 32 из 32
Лист № 33 из 33
Лист № 34 из 34
Лист № 35 из 35
Лист № 36 из 36
Лист № 37 из 37
Лист № 38 из 38
Лист № 39 из 39
Лист № 40 из 40
Лист № 41 из 41
Лист № 42 из 42
Лист № 43 из 43
Лист № 44 из 44
Лист № 45 из 45
Лист № 46 из 46
Лист № 47 из 47
Лист № 48 из 48
Лист № 49 из 49
Лист № 50 из 50

| | | | | | | |
|---|-----------|------------|-------|--------|---------|---------|
| 30-H-4 | | | | Лист № | Масштаб | Масштаб |
| Исполн. | Людбом IV | Провер. | Мизяк | Лист № | Лист № | Лист № |
| Разработ. | Людбом IV | Проектант | Мизяк | Лист № | Лист № | Лист № |
| Инж. стан. | Людбом IV | Инж. стан. | Мизяк | Лист № | Лист № | Лист № |
| Нач. отд. | Людбом IV | Нач. отд. | Мизяк | Лист № | Лист № | Лист № |
| Щит станций управления щитов Схема соединений (мощность электродвигателей 1-4т; 5,5 и 7,5 кВт) | | | | Лист № | Лист № | Лист № |



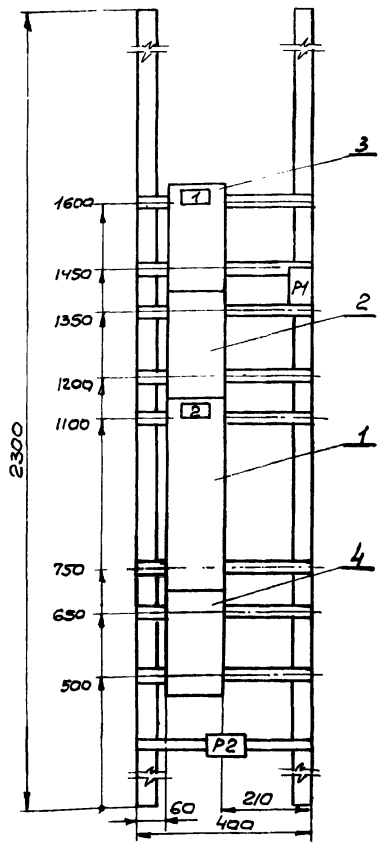
30-Н-5

- 1-1
- 1-2
- 1-3
- 1-4
- 1-31
- 1-35
- 1-37
- 702
- 703
- 704
- 707
- 707
- 2-1
- 2-5
- 2-7
- 2-7
- 2-31
- 2-35
- 2-37
- 708
- 727
- 3-1
- 3-5
- 3-7
- 3-7
- 3-31
- 3-35
- 3-37
- 709
- 709
- 710
- 4-1
- 4-5
- 4-7
- 4-7
- 4-31
- 4-35
- 4-37
- 711
- 711
- 712
- 401
- 401
- 701
- 701
- 701
- 701
- 728
- А5
- А5
- 5-41
- 5-41
- 5-43
- 5с1
- 5с2
- 5с3
- А3
- А3
- 6-41
- 6с1
- 6с2
- 6с3
- 717
- 717
- 718
- 7-41
- 7с1
- 7с2
- 7с3
- 780
- 729
- 730
- 8-41
- 8с1
- 8с2
- 8с3
- 721
- N
- АУ
- ВУ
- СУ
- 9с1
- 9с2
- 9с3

| | | | | | |
|---|------------|---|--|----------|---------|
| 30-Н-5 | | | Лит. | Масса | Масштаб |
| Изм. | Лист | № | Возв. | Подп. | Дата |
| Разраб. | Поломарова | | Лит. | | |
| Провер. | Музрак | | Лит. | | |
| Гл. спец. | Козаров | | Лит. | | |
| Исполн. | Фролов | | Лит. | | |
| Щит станции управления ЩС с клем. соединений (мощность электродвигателей 10; 13 и 17 кВт) | | | Лист 1 | Листов 1 | |
| | | | Госстрой СССР Сибирский филиал Водоканалпроект | | |
| | | | 15400-04 6 | | |

11/600M IV

9-Н-06



1. Технические данные электрооборудования, таблица - лист 90-Н-7
2. Перечень надписей, таблица - лист 90-Н-8

90-Н-6

| Изм. лист | № докум. | Подп. | Дата | Лит. | Масса | Масштаб |
|-----------|-----------|-------|------|---|----------|---------|
| Разраб. | Пономарев | Левин | | | | 1:10 |
| Провер. | Мизяк | Милин | | | | |
| Гл. спец. | Казаров | В.Ф. | | Лист 1 | Листов 1 | |
| Нач. отд. | Фролов | В.Ф. | | Щит станций управления ЩСУ, панель №1, общий вид | | |
| | | | | Госстрой СССР Саратовский филиал Водоканалпроект | | |

| Позиция | Летание | Обозначение цепи по схеме | Наименование | Количество | Тип | Номинальные данные целей | | | Данные по заказу и дополнительные технические данные | Примечание |
|---------|----------|---------------------------|----------------------------|------------|---------|--------------------------|------|------|--|------------|
| | | | | | | Упр. | Упр. | Упр. | | |
| 1 | AB | | Выключатель автоматический | 1 | A37106 | ~380 | 160 | | Тн.р. = A | |
| 2 | Пр1, Пр2 | | Предохранитель | 2 | ПРС-6-П | ~220 | 6 | | Тпл. вст. = 6А | |
| 3 | V | | Вольтметр | 1 | Э-377 | | | | Шкала 0 ÷ 500В | |
| 4 | ТТ | | Трансформатор тока | 1 | ТК-20 | | | | Коэффициент трансформации 1/5А | |

Щит станций управления ЩСУ, панель №1, технические данные электрооборудования

| Изм. лист | № докум. | Подп. | Дата | Лит. | Масса | Масштаб |
|-----------|-----------|-------|------|---|----------|---------|
| Разраб. | Пономарев | Левин | | | | |
| Провер. | Мизяк | Милин | | | | |
| Гл. спец. | Казаров | В.Ф. | | Лист 1 | Листов 1 | |
| Нач. отд. | Фролов | В.Ф. | | Щит станций управления ЩСУ, панель №1, технические данные электрооборудования | | |
| | | | | Госстрой СССР Саратовский филиал Водоканалпроект | | |

Типовой проект 902-1-41 ЛЛ600М11

Типовой проект 902-1-47 ЛЛ600М11

Щит станций управления ЩСУ, панель №1, технические данные электрооборудования

| Позиция | Летание | Обозначение по схеме | Место надписи | Текст надписи | Примечание |
|---------|---------|----------------------|------------------------|---------------|------------|
| 1 | V | Табличка | V. Напряжение на вводе | | |
| 2 | AB | Табличка | AB. Ввод ~380/220В | | |

90-Н-8

| Изм. лист | № докум. | Подп. | Дата | Лит. | Масса | Масштаб |
|-----------|-----------|-------|------|---|----------|---------|
| Разраб. | Пономарев | Левин | | | | 5/М |
| Провер. | Мизяк | Милин | | | | |
| Гл. спец. | Казаров | В.Ф. | | Лист 1 | Листов 1 | |
| Нач. отд. | Фролов | В.Ф. | | Щит станций управления ЩСУ, панель №1, перечень надписей, таблица | | |
| | | | | Госстрой СССР Саратовский филиал Водоканалпроект | | |

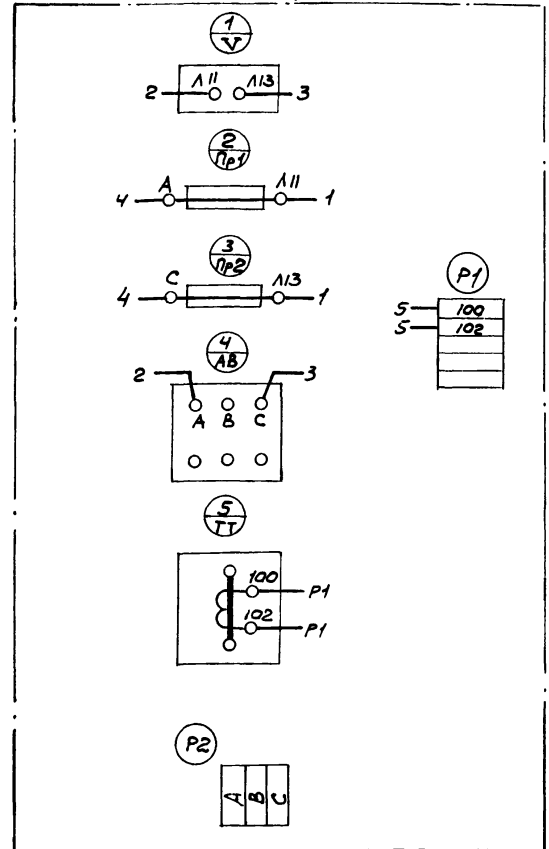
Типовой проект 902-1-41 ЛЛ600М11

Типовой проект 902-1-47 ЛЛ600М11

Щит станций управления ЩСУ, панель №1, схема соединений

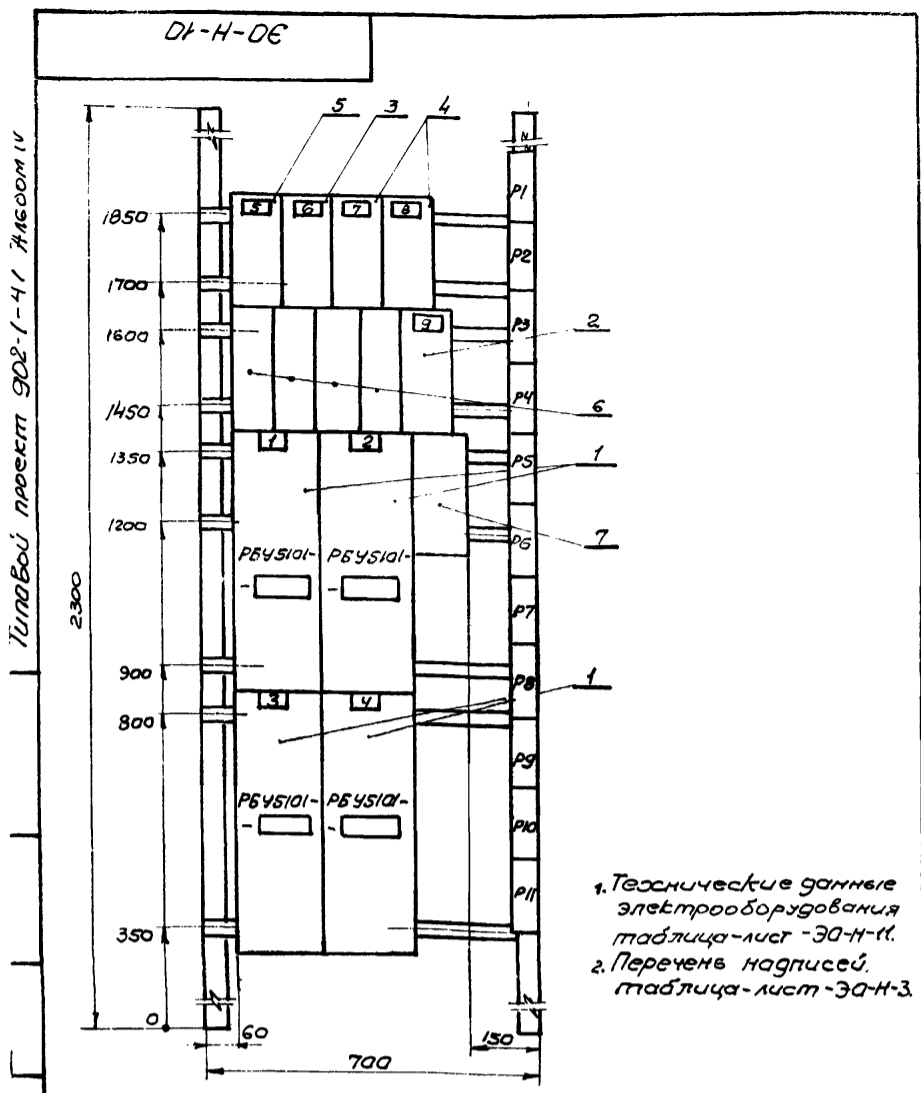
6-Н-0Е

Вид спереди



90-Н-9

| Изм. лист | № докум. | Подп. | Дата | Лит. | Масса | Масштаб |
|-----------|-----------|-------|------|---|----------|---------|
| Разраб. | Пономарев | Левин | | | | 5/М |
| Провер. | Мизяк | Милин | | | | |
| Гл. спец. | Казаров | В.Ф. | | Лист 1 | Листов 1 | |
| Нач. отд. | Фролов | В.Ф. | | Щит станций управления ЩСУ, панель №1, схема соединений | | |
| | | | | Госстрой СССР Саратовский филиал Водоканалпроект | | |



| Изм. лист | № докум. | Подпись | Дата | Лист | Масса | Масштаб |
|-----------|----------|---------|------|------|-------|---------|
| Разработ. | Музыка | Музыка | | 1 | | 1:10 |
| Провер. | Казаров | Казаров | | | | |
| Ил. спец. | Фролов | Фролов | | | | |
| Нач. отд. | | | | | | |

Лист 1 Листов 1

Щит станций управления ЦСЧ. Панель №2. Общий вид (мощность электродвигателей 3,0; 4,0; 5,5 и 7,5 кВт)

Госстрой СССР
Самозащитный проект
Харьковский
Водоканалпроект

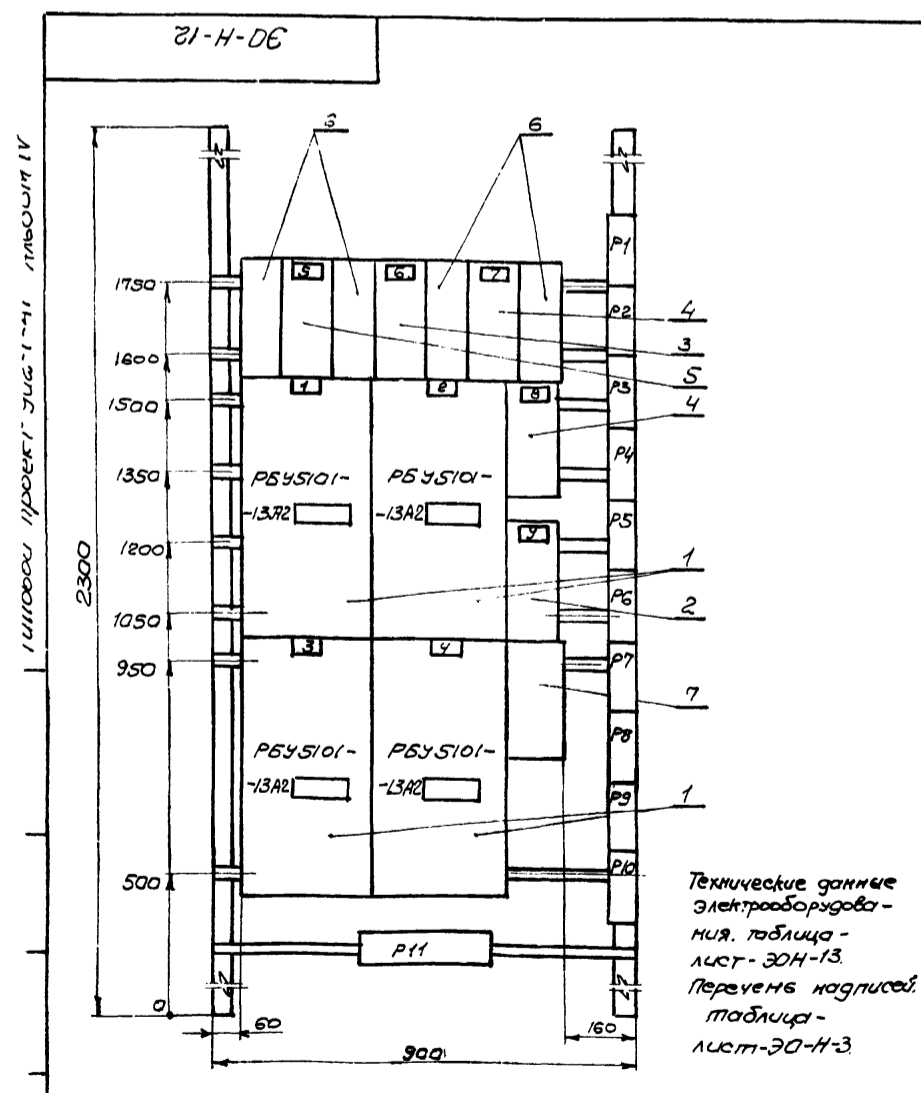
| Позиция | Литера | Обозначение по схеме | Наименование | Количество | Тип | Номинальные данные целей | | Данные по заказу и дополнительные технические данные | Примечание |
|---------|----------------|----------------------|----------------------------|------------|------------|--------------------------|-------|--|------------|
| | | | | | | Главной УЛ | УЛ | | |
| 1 | | | Блок управления | 4 | РБУ5101-03 | ~ 380 | ~ 220 | | |
| 2 | 11А | | Выключатель автоматический | 1 | АН50-3МТ | ~ 380 | 50 | Тн.р. = 50А | |
| 3 | 10А | | То же | 1 | АН50-3МТ | ~ 380 | 16 | Тн.р. = 16А | |
| 4 | 5А, 9А | | То же | 2 | АН50-3МТ | ~ 380 | 6,4 | Тн.р. = 6,4А | |
| 5 | 6А | | То же | 1 | АН50-3МТ | ~ 380 | 2,5 | Тн.р. = 2,5А | |
| 6 | 5А, 6А, 7А, 8А | | Реле промежуточное | 4 | РПК1-111 | ~ 380 | 6,3 | ~ 220 | |
| 7 | Пр3, Пр4 | | Предохранитель | 2 | ПРС-6-П | ~ 220 | 6 | Тн.вр. = 6А | |

| Изм. лист | № докум. | Подпись | Дата | Лист | Масса | Масштаб |
|-----------|----------|---------|------|------|-------|---------|
| Разработ. | Музыка | Музыка | | 1 | | 1:10 |
| Провер. | Казаров | Казаров | | | | |
| Ил. спец. | Фролов | Фролов | | | | |
| Нач. отд. | | | | | | |

Лист 1 Листов 1

Щит станций управления ЦСЧ. Панель №2. Таблица технических данных электрооборудования (мощность электродвигателей 3,0; 4,0; 5,5 и 7,5 кВт)

Госстрой СССР
Самозащитный проект
Харьковский
Водоканалпроект



| Изм. лист | № докум. | Подпись | Дата | Лист | Масса | Масштаб |
|-----------|----------|---------|------|------|-------|---------|
| Разработ. | Музыка | Музыка | | 1 | | 1:10 |
| Провер. | Казаров | Казаров | | | | |
| Ил. спец. | Фролов | Фролов | | | | |
| Нач. отд. | | | | | | |

Лист 1 Листов 1

Щит станций управления ЦСЧ. Панель №2. Таблица технических данных электрооборудования (мощность электродвигателей 3,0; 4,0; 5,5 и 7,5 кВт)

Госстрой СССР
Самозащитный проект
Харьковский
Водоканалпроект

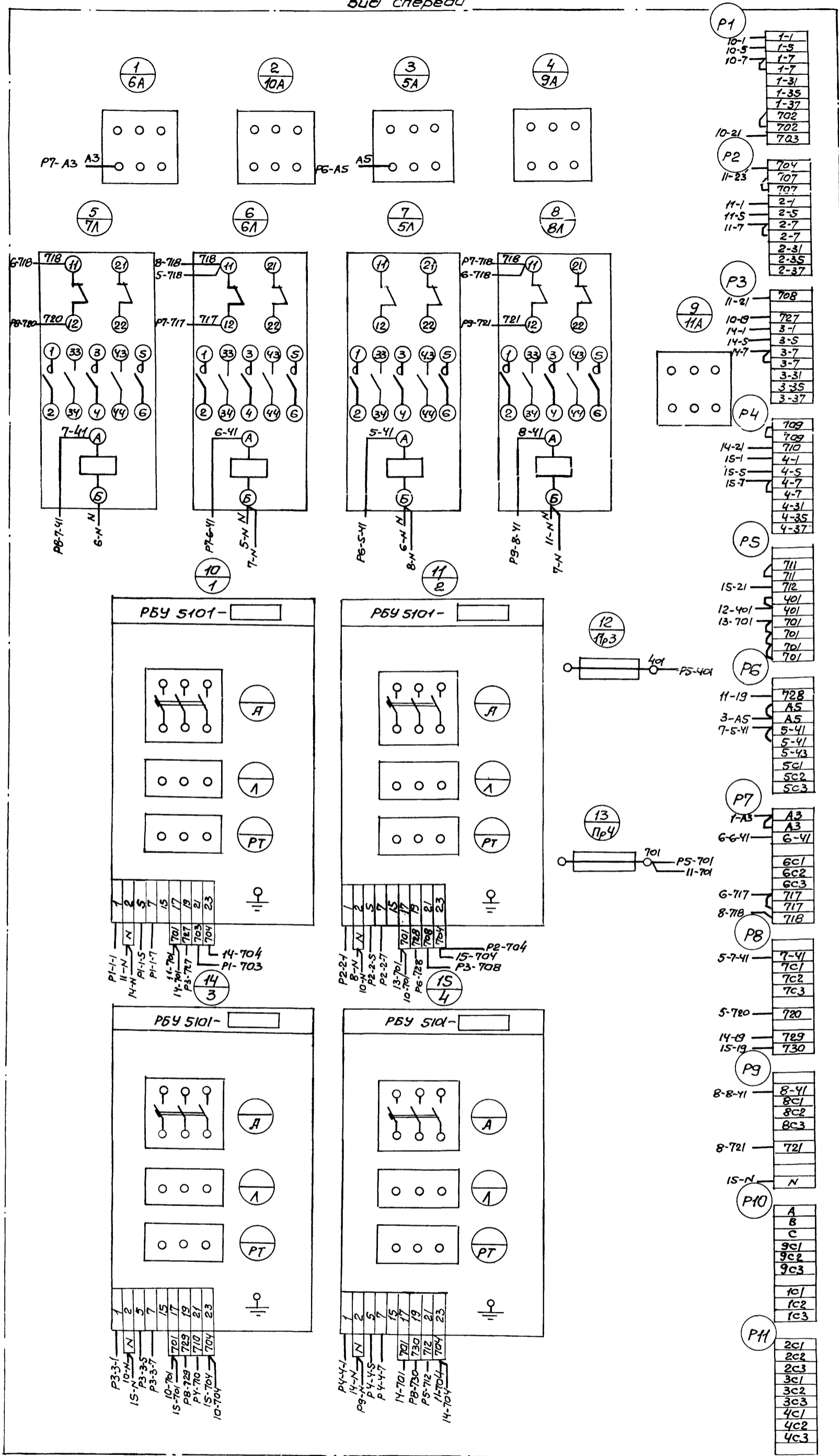
| Позиция | Литера | Обозначение по схеме | Наименование | Количество | Тип | Номинальные данные целей | | Данные по заказу и дополнительные технические данные | Примечание |
|---------|----------------|----------------------|----------------------------|------------|--------------|--------------------------|-------|--|------------|
| | | | | | | Главной УЛ | УЛ | | |
| 1 | | | Блок управления | 4 | РБУ5101-13А2 | ~ 380 | ~ 220 | | |
| 2 | 11А | | Выключатель автоматический | 1 | АН50-3МТ | ~ 380 | 50 | Тн.р. = 50А | |
| 3 | 10А | | То же | 1 | АН50-3МТ | ~ 380 | 16 | Тн.р. = 16А | |
| 4 | 5А, 9А | | То же | 2 | АН50-3МТ | ~ 380 | 6,4 | Тн.р. = 6,4А | |
| 5 | 6А | | То же | 1 | АН50-3МТ | ~ 380 | 2,5 | Тн.р. = 2,5А | |
| 6 | 5А, 6А, 7А, 8А | | Реле промежуточное | 4 | РПК1-111 | ~ 380 | 6,3 | ~ 220 | |
| 7 | Пр3, Пр4 | | Предохранитель | 2 | ПРС-6-П | ~ 220 | 6 | Тн.вр. = 6А | |

| Изм. лист | № докум. | Подпись | Дата | Лист | Масса | Масштаб |
|-----------|----------|---------|------|------|-------|---------|
| Разработ. | Музыка | Музыка | | 1 | | 1:10 |
| Провер. | Казаров | Казаров | | | | |
| Ил. спец. | Фролов | Фролов | | | | |
| Нач. отд. | | | | | | |

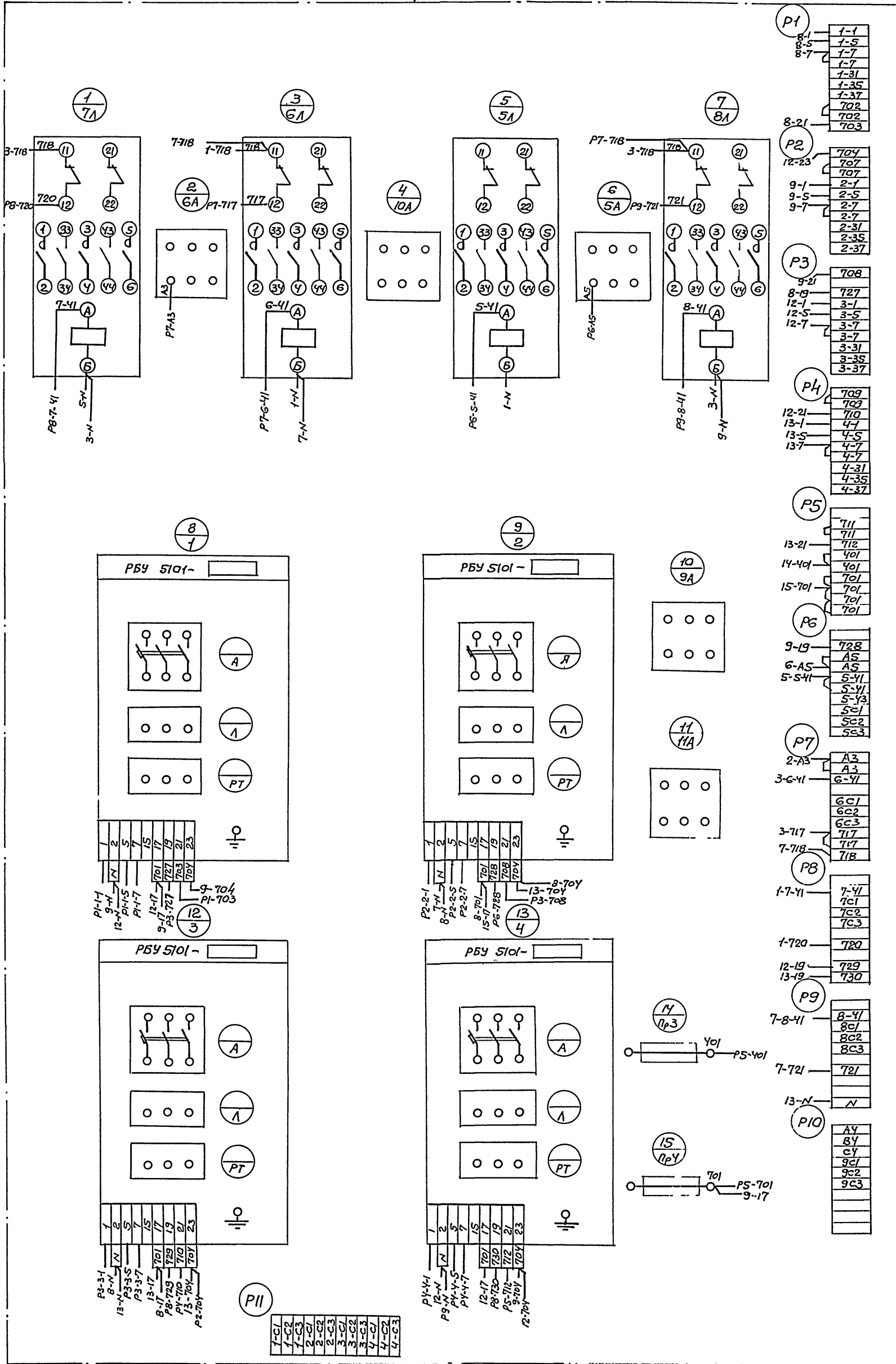
Лист 1 Листов 1

Щит станций управления ЦСЧ. Панель №2. Таблица технических данных электрооборудования (мощность электродвигателей 3,0; 4,0; 5,5 и 7,5 кВт)

Госстрой СССР
Самозащитный проект
Харьковский
Водоканалпроект



| | | | |
|--|-----------|-----------|------------------------------|
| 30-Н-14 | | | |
| Изм. лист | № докум. | Подп. | Дата |
| Разработ. | Лантарова | Лантарова | |
| Пробер. | Мухом | Мухом | |
| Гл. спец. | Козаров | Козаров | |
| Нач. отд. | Фролов | Фролов | |
| Цит. станция управления ЩСУ Пункт №2. Схема соединений (Мощность электродвигателя 30,40; 5,54 ч. 1,5 кВт) | | | Лист 1 из 1 Листов 1 из 1 |
| Госстрой СССР Самозвожделенный проект Саратовский Воздухомолпроект | | | 15400:04 9 |

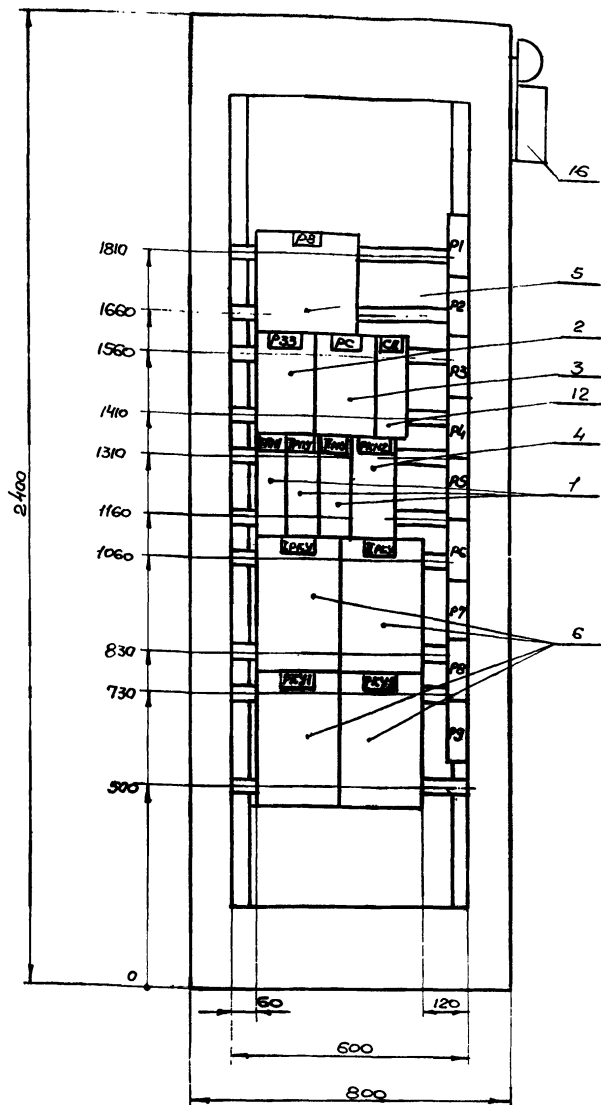


Алсбам IV

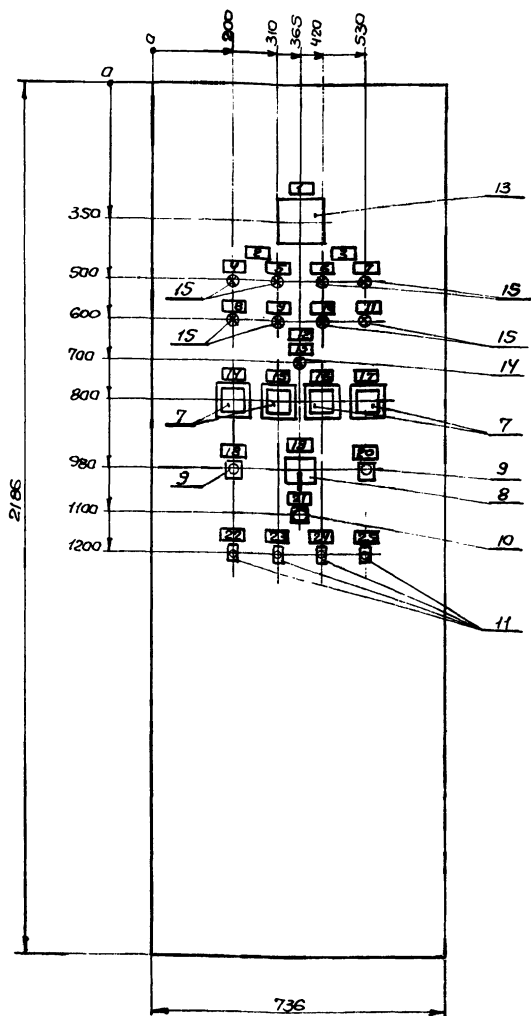
Туполов проект 902-1-47

| 30-Н-15 | | | | Лист | Масса | Масштаб |
|-----------------------------|--------|--------|--------|-------------------|-------|---------|
| Изм | Лист | И | Докум. | Подпись | Дата | |
| Разработ. | Иванов | Иванов | Иванов | Иванов | | |
| Провер. | Иванов | Иванов | Иванов | Иванов | | |
| Исполн. | Иванов | Иванов | Иванов | Иванов | | |
| Нач. отд. | Иванов | Иванов | Иванов | Иванов | | |
| Щит станций управления | | | | Лист 1 Листов 1 | | |
| Ленинград. Схемы соединений | | | | Госстроя СССР | | |
| (включая электробиты) | | | | Саратовский | | |
| | | | | Водоканалпроект | | |
| | | | | Водоканалпроект | | |

Вид спереди
Дверь не показана

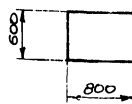


Дверь шкафа
Вид спереди



| | | |
|---|----------------------------|------------------|
| Надписи на двери шкафа (номера и наименование механизмов) | 1-я строка | |
| | 2-я строка | Сигнализация |
| | 3-я строка | Контроль уровней |
| | 4-я строка | |
| Схемы соединений | ЭО-Н-19 | |
| Принципиальные схемы приборов | Альбом III ЭО лист 5, 6, 7 | |

Вид сверху
М 1:50



1. Таблица технических данных электрооборудования - лист ЭО-Н-17
2. Перечень надписей - лист ЭО-Н-18

| | | | | | |
|-----------|-------------|-------------|---------|---------------------|---------|
| | | | ЭО-Н-16 | | |
| Изм. лист | № докум | Подпись | Дата | Лист | Масштаб |
| Разработ | Лопатинский | Лопатинский | 1947 | 1 | 1:10 |
| Провер | Мизяк | Мизяк | | | |
| Диспетч | Кочуров | Кочуров | | | |
| Надсмотр | Фролов | Фролов | | | |
| | | | | Лист 1 из листов 1 | |
| | | | | Госстрой СССР | |
| | | | | Сибирское отделение | |
| | | | | Западно-Сибирский | |
| | | | | Водоканалпроект | |

Листом 11
УИЭ-1-41
Типовой проект 902-1-41

| Позиция | Позитив | Обозначение по схеме | Наименование | Кол-во | Тип | Номинальные данные цепей | | | Данные по заказу и дополительные технические данные | Примечание |
|---------|-------------------------|-------------------------------|--------------|-----------------|------|--------------------------|-------|--|---|------------|
| | | | | | | У, В | У, А | У, В | | |
| 1 | IRPY II PPU, PKH1 | Реле промежуточное | 3 | РПУ-1-363 | | | ~ 220 | Переднее присоединение 4х, 4р | | |
| 2 | РЗЗ | Реле промежуточное | 1 | РП-9 | | | ~ 220 | | | |
| 3 | РС | Реле промежуточное | 1 | РП-12 | | | ~ 220 | Переднее присоединение | | |
| 4 | РКН2 | Реле времени | 1 | РВП72-3222-00У4 | | | ~ 220 | | | |
| 5 | РВ | Реле времени | 1 | ВЛ-38У4 | | | ~ 220 | Выдержка времени 1...10с | | |
| 6 | IRKY II PKY | Регулятор-сигнализатор уровня | 2 | ЭРСУ-3 | | | ~ 220 | Датчики 2м N482.329.522 16м N482.329.521 1м N482.329.520 | | |
| 7 | РУ... ...РУ4 | Реле указательное | 4 | РУ-21/0,25 | 0,25 | | | Углубленный монтаж | | |
| 8 | ПМС | Переключатель универсальный | 1 | УП5311-У25 | | | | Ручка револьверная Плита 5мм | | |

ЭО-Н-17

| | | | | | | | |
|------------|----------|-------|------|---|------|------|--------|
| Изм. Лист | М.Возьм. | Подп. | Дата | Шкафы управления и сигнализации ШУС. Таблица технических данных электрооборудования | Лит. | Лист | Листов |
| Разраб. | Панчарев | Лизак | | | | | |
| Провер. | Мизяк | Мизяк | | | | | |
| Исп. спец. | Казаров | Мизяк | | | | | |
| Нач. отд. | Уралов | В.Ф. | | | | | |

Госстрой СССР
Сибирское отделение
Сибирский проект-водоканалпроект

Листом 11
УИЭ-1-41
Типовой проект 902-1-41

| Позиция | Позитив | Обозначение по схеме | Наименование | Кол-во | Тип | Номинальные данные цепей | | | Данные по заказу и дополительные технические данные | Примечание |
|---------|---|-------------------------------|--------------|----------|-----|--------------------------|---------|--|--|------------|
| | | | | | | У, В | У, А | У, В | | |
| 9 | КОС, КСС | Кнопка управления | 2 | КЕОИУЗ | | | | | Усп. 2 Толкатель черный | |
| 10 | КСЗ | Кнопка управления | 1 | КЕОИУЗ | | | | | Усп. 2 Толкатель красный | |
| 11 | Т1...Т4 | Тумблер | 4 | ТВ-1 | | | ~ 220 5 | | | |
| 12 | СД | Резистор | 1 | ПЭВР-100 | | | | | 100ВТ, 4700 Ом | |
| 13 | А | Амперметр | 1 | Э-377 | | | | | Шкала 0 ÷ □ А Для выноса через трансформатор тока | |
| 14 | ЛКН | Лямпа светосигнальная | 1 | АС12015 | | | ~ 220 | | | |
| 15 | ГЛУ1, ГЛУ2, II ГЛУ1, II ГЛУ2, ЛВ1, ЛВ2 | Лямпа светосигнальная | 8 | АС12011 | | | ~ 220 | | | |
| 16 | ЗВ | Звонок | 1 | ЗВП-220 | | | ~ 220 | | | |
| 6 | РКУ1 | Регулятор-сигнализатор уровня | 1 | ЭРСУ-3 | | | ~ 220 | Датчики: 6м N482.329.519 6м N482.329.519 6м N482.329.517 | | |
| 6 | РКУ2 | То же | 1 | ЭРСУ-3 | | | ~ 220 | Датчики: 1м N482.329.520 6м N482.329.519 6м N482.329.519 | | |

ЭО-Н-17

| | | | | | | | |
|------------|----------|-------|------|---|------|------|--------|
| Изм. Лист | М.Возьм. | Подп. | Дата | Шкафы управления и сигнализации ШУС. Таблица технических данных электрооборудования | Лит. | Лист | Листов |
| Разраб. | Панчарев | Лизак | | | | | |
| Провер. | Мизяк | Мизяк | | | | | |
| Исп. спец. | Казаров | Мизяк | | | | | |
| Нач. отд. | Уралов | В.Ф. | | | | | |

Госстрой СССР
Сибирское отделение
Сибирский проект-водоканалпроект

Листом 11
УИЭ-1-47
Типовой проект 902-1-47

| Позитив | Обозначение по схеме | Место надписи | Текст надписи | Примечание |
|---------|----------------------|---------------|---|------------|
| 1 | А | Табличка | А. Нагрузка на вводе | |
| 2 | — | — | Резервуар I | |
| 3 | — | — | Резервуар II | |
| 4 | ГЛУ1 | — | ГЛУ1. Уровень включения насоса 1 Авт. режима | |
| 5 | ГЛУ2 | — | ГЛУ2. Уровень включения насоса 2 Авт. режима | |
| 6 | II ГЛУ1 | — | II ГЛУ1. Уровень включения насоса 1 Авт. режима | |
| 7 | II ГЛУ2 | — | II ГЛУ2. Уровень включения насоса 2 Авт. режима | |
| 8 | ЛВ1 | — | ЛВ1. Включен насос 1 | |
| 9 | ЛВ2 | — | ЛВ2. Включен насос 2 | |
| 10 | ЛВ3 | — | ЛВ3. Включен насос 3 | |
| 11 | ЛВ4 | — | ЛВ4. Включен насос 4 | |
| 12 | — | — | Яварийная сигнализация | |
| 13 | ЛКН | — | ЛКН. Контроль напряжения в цепях сигнализации | |

ЭО-Н-18

| | | | | | | | |
|------------|----------|-------|------|---|------|------|--------|
| Изм. Лист | М.Возьм. | Подп. | Дата | Шкафы управления и сигнализации ШУС. Перечень надписей. Таблица | Лит. | Лист | Листов |
| Разраб. | Панчарев | Лизак | | | | | |
| Провер. | Мизяк | Мизяк | | | | | |
| Исп. спец. | Казаров | Мизяк | | | | | |
| Нач. отд. | Уралов | В.Ф. | | | | | |

Госстрой СССР
Сибирское отделение
Сибирский проект-водоканалпроект

Листом 11
УИЭ-1-47
Типовой проект 902-1-47

| Позитив | Обозначение по схеме | Место надписи | Текст надписи | Примечание |
|---------|----------------------|---------------|---|------------|
| 14 | РУ1 | Табличка | РУ1. Яварийное отключение насосов 1...4 | |
| 15 | РУ2 | — | РУ2. Яварийный уровень | |
| 16 | РУ3 | — | РУ3. Исчезновение напряжения в цепях контроля уровней | |
| 17 | РУ4 | — | РУ4. Яварийное отключение вентиляторов | |
| 18 | КОС | — | КОС. Проверка сигнализации | |
| 19 | ПМС | — | ПМС. Питание местной оперативной сигнализации | |
| - | ПМС | на ключе | Откл. - Вкл. | |
| 20 | КСС | Табличка | КСС. Съем звукового сигнала. | |
| 21 | КСЗ | — | КСЗ. Съем блокировки от затопления | |
| 22 | Т1 | — | Т1. Питание реле IRKY | |
| 23 | Т2 | — | Т2. Питание реле РКУ1. | |
| 24 | Т3 | — | Т3. Питание реле II PKY. | |
| 25 | Т4 | — | Т4. Питание реле РКУ2 | |

ЭО-Н-18

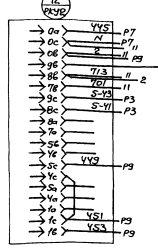
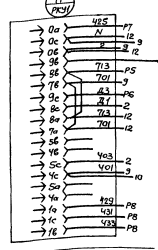
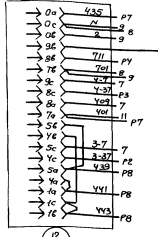
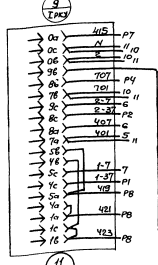
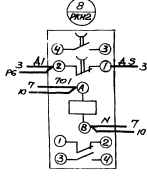
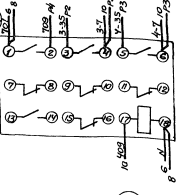
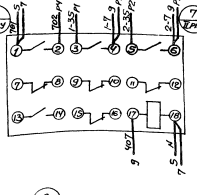
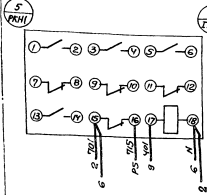
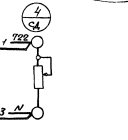
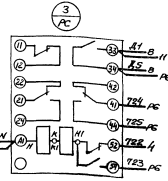
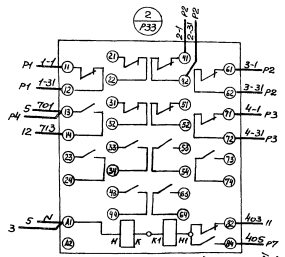
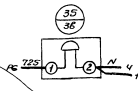
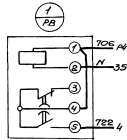
| | | | | | | | |
|------------|----------|-------|------|---|------|------|--------|
| Изм. Лист | М.Возьм. | Подп. | Дата | Шкафы управления и сигнализации ШУС. Перечень надписей. Таблица | Лит. | Лист | Листов |
| Разраб. | Панчарев | Лизак | | | | | |
| Провер. | Мизяк | Мизяк | | | | | |
| Исп. спец. | Казаров | Мизяк | | | | | |
| Нач. отд. | Уралов | В.Ф. | | | | | |

Госстрой СССР
Сибирское отделение
Сибирский проект-водоканалпроект

Вид сверху

Батарейка питания шлюза

30-Н-19



Шина нулевая черная

Подписи Лист 30-Н-19 лист 2

Лист скребок

Листов проект 902-1-47

Листов 11

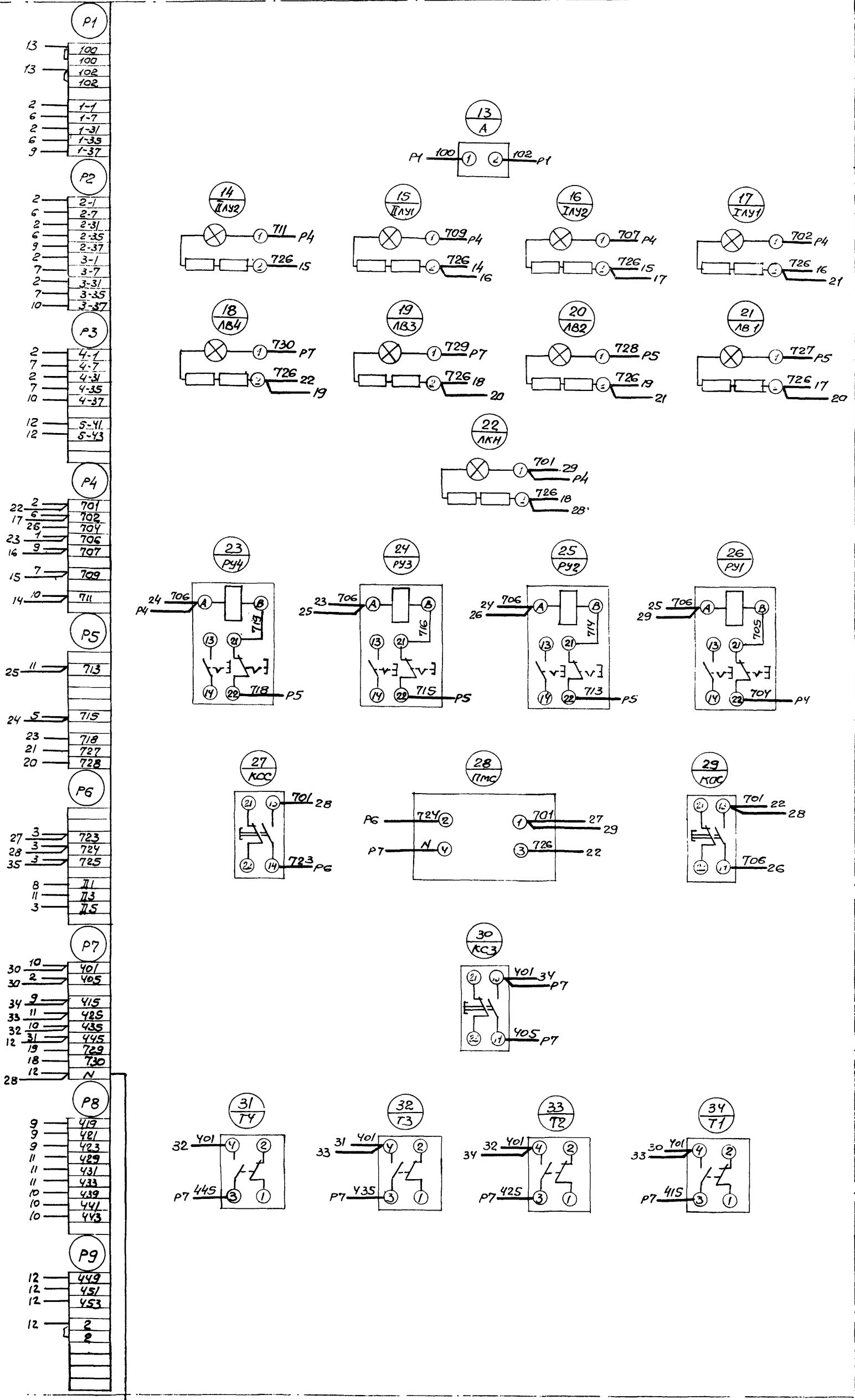
| | | | | | | |
|----------|--------|----------|------|------|--------|--------|
| 30-Н-19 | | | | Лист | Листов | Листов |
| Исполн. | Н.В.К. | Проверен | В.С. | Лист | Листов | Листов |
| Доработ. | В.С. | Проверен | В.С. | Лист | Листов | Листов |
| Внес. | В.С. | Проверен | В.С. | Лист | Листов | Листов |
| Исполн. | В.С. | Проверен | В.С. | Лист | Листов | Листов |
| Доработ. | В.С. | Проверен | В.С. | Лист | Листов | Листов |
| Внес. | В.С. | Проверен | В.С. | Лист | Листов | Листов |
| Исполн. | В.С. | Проверен | В.С. | Лист | Листов | Листов |

Шкафы управления и сигнализации шлюза. Схема соединений

12400-04 73

Дверь шкафа (вид со стороны монтажа)

61-Н-19



Приложите к листу 30-Н-19 лист 1

Линия обреза

Типовой проект 902-1-47 Лабдом IV

| | | |
|-----|---------|---------|
| Имя | Фамилия | Подпись |
| | | |

| | | | | | |
|--|------------|---------|----------------------|-----------|-------|
| 30-Н-19 | | | Лист | Масса | Макс. |
| Изм. лист | Наблюд. | Подпись | | | |
| Разреш. | Полномочия | Подпись | | | |
| Провер. | М.И.П. | | | | |
| И. след. | Казаров | | | | |
| Исполн. | Фролов | В.Ф. | | | |
| Шкаф управления и сигнализации ШУФ. Система соединений | | | Лист 2 | Листов 22 | 5/17 |
| | | | Ростроу СССР | | |
| | | | Благоволонский завод | | |
| | | | Водоканалпроект. | | |