
МЕЖГОСУДАРСТВЕННЫЙ СОВЕТ ПО СТАНДАРТИЗАЦИИ, МЕТРОЛОГИИ И СЕРТИФИКАЦИИ
(МГС)

INTERSTATE COUNCIL FOR STANDARDIZATION, METROLOGY AND CERTIFICATION
(ISC)

МЕЖГОСУДАРСТВЕННЫЙ
СТАНДАРТ

ГОСТ
IEC 61188-5-3—
2013

ПЕЧАТНЫЕ ПЛАТЫ И ПЕЧАТНЫЕ УЗЛЫ ПРОЕКТИРОВАНИЕ И ПРИМЕНЕНИЕ

Часть 5-3
Общие требования
Анализ соединений
(посадочные места для монтажа компонентов)

Компоненты с выводами в виде «крыла чайки»
с двух сторон

(IEC 61188-5-3:2007, IDT)

Издание официальное



Москва
Стандартинформ
2014

Предисловие

Цели, основные принципы и основной порядок проведения работ по межгосударственной стандартизации установлены ГОСТ 1.0—92 «Межгосударственная система стандартизации. Основные положения» и ГОСТ 1.2—2009 «Межгосударственная система стандартизации. Стандарты межгосударственные, правила и рекомендации по межгосударственной стандартизации. Правила разработки, принятия, применения, обновления и отмены»

Сведения о стандарте

1 ПОДГОТОВЛЕН Некоммерческим образовательным частным учреждением «Новая инженерная школа» (НОЧУ «НИШ») на основе аутентичного перевода на русский язык, указанного в пункте 5 стандарта, который выполнен Российской комиссией экспертов МЭК/ТК 91

2 ВНЕСЕН Техническим комитетом по стандартизации ТК 420 «Базовые несущие конструкции, печатные платы, сборка и монтаж электронных модулей»

3 ПРИНЯТ Межгосударственным советом по стандартизации, метрологии и сертификации (протокол от 14 ноября 2013 г. № 44)

За принятие стандарта проголосовали:

Краткое наименование страны по МК (ИСО 3166) 004–97	Код страны по МК (ИСО 3166) 004–97	Сокращенное наименование национального органа по стандартизации
Беларусь	BY	Госстандарт Республики Беларусь
Киргизия	KG	Кыргызстандарт
Россия	RU	Росстандарт

4 Приказом Федерального агентства по техническому регулированию и метрологии от 16 сентября 2014 года № 1107-ст межгосударственный стандарт ГОСТ IEC 61188-5-3—2013 введен в действие в качестве национального стандарта Российской Федерации с 1 марта 2015 года.

5 Настоящий стандарт идентичен международному стандарту IEC 61188-5-3:2007 Printed boards and printed board assemblies – Design and use – Part 5-3: Attachment (land/joint) considerations – Components with gull-wing leads on two sides (Платы печатные и сборки печатных плат. Конструкция и назначение. Часть 5-3. Проблемы крепления (контактные площадки/стыки). Компоненты с крыловидными выводами с обеих сторон).

Перевод с английского языка (en).

Международный стандарт разработан Техническим комитетом по стандартизации IEC/TC 91 «Технология сборки электронного оборудования» международной электротехнической комиссии (IEC).

Наименование стандарта изменено относительно наименования указанного международного стандарта для приведения в соответствие с ГОСТ Р 1.5 (пункт 3.5).

Официальные экземпляры международного стандарта, на основе которого подготовлен настоящий межгосударственный стандарт, и международных стандартов, на которые даны ссылки, имеются в национальных органах по стандартизации.

В разделе «Нормативные ссылки» и тексте стандарта ссылки на международные стандарты актуализированы.

Степень соответствия – идентичная (IDT).

6 ВВЕДЕН ВПЕРВЫЕ

Информация об изменениях к настоящему стандарту публикуется в ежегодном информационном указателе «Национальные стандарты», а текст изменений и поправок – в ежемесячном информационном указателе «Национальные стандарты». В случае пересмотра (замены) или отмены настоящего стандарта соответствующее уведомление будет опубликовано в ежемесячном информационном указателе «Национальные стандарты». Соответствующая информация, уведомление и тексты размещаются также в информационной системе общего пользования – на официальном сайте Федерального агентства по техническому регулированию и метрологии в сети Интернет

© Стандартиформ, 2014

В Российской Федерации настоящий стандарт не может быть полностью или частично воспроизведен, тиражирован и распространен в качестве официального издания без разрешения Федерального агентства по техническому регулированию и метрологии

Введение

Настоящий стандарт содержит информацию о посадочных местах для монтажа компонентов с выводами в виде «крыла чайки» с двух сторон. Каждый раздел содержит информацию в соответствии с нижеследующим.

Предлагаемые размеры посадочного места основаны на расчете допусков, выступов контактной площадки и запасов области установки (см. IEC 61188-5-1 «Общие требования»). Анализ области установки включает в себя все вопросы, связанные со стандартными производственными требованиями.

Размеры посадочного места, представленные в настоящем стандарте, применимы, главным образом, к процессам оплавления паяльных паст. Для других видов пайки (например, пайки волной, струей припоя, протягиванием) размеры посадочного места могут быть изменены для предотвращения затенений и образования перемычек припоя (например, увеличением размера в направлении движения пайки и/или добавлением ловушки припоя).

В настоящем стандарте представлены размеры посадочного места для трех уровней (уровни 1, 2 и 3) на основании трех уровней выступов площадок и запасов области установки: наибольшего (max), среднего (mdn) и наименьшего (min). Каждому посадочному месту присваивают идентификационный номер, отражающий параметры надежности посадочных мест. Разработчик также формулирует требования, чтобы информация наилучшим образом соответствовала его задачам.

Если у разработчика имеются обоснованные причины использовать другие принципы, отличные от изложенных в IEC 61188-5-1, или другие размеры выступов контактной площадки, то настоящий стандарт можно использовать для проверки размера галтели паяного соединения.

На разработчика возложена ответственность за соответствие посадочного места требованиям процесса поверхностного монтажа (SMD), обеспечивающим его стабильность, включая контроль и надежную работоспособность изделия при эксплуатации в жестких условиях.

Размеры компонентов, приведенные в настоящем стандарте, доступны при их заказе. В настоящем стандарте они приведены только для справки.

ПЕЧАТНЫЕ ПЛАТЫ И ПЕЧАТНЫЕ УЗЛЫ
ПРОЕКТИРОВАНИЕ И ПРИМЕНЕНИЕ

Часть 5-3

Общие требования

Анализ соединений (посадочные места для монтажа компонентов).
Компоненты с выводами в виде «крыла чайки» с двух сторон

Printed boards and printed board assemblies. Design and use.

Part 5-3. Attachment (land/joint) considerations.

Components with gull-wing leads on two sides

Дата введения — 2015—03—01

1 Область применения

Настоящий стандарт содержит информацию о посадочных местах, используемых для поверхностного монтажа электронных компонентов с выводами в форме «крыла чайки» с двух сторон. Основная цель настоящего стандарта – предоставить целесообразные размеры, формы и допуски посадочных мест для поверхностного монтажа, обеспечивающие достаточную область паяного соединения, а также возможность осмотра, тестирования и ремонта этих соединений.

Каждый раздел содержит набор определенных критериев, отражающих информацию о корпусах, их размерах, разработке паяного соединения и размерах посадочных мест.

2 Нормативные ссылки

Для применения настоящего стандарта необходимы следующие ссылочные документы. Для недатированных ссылок применяют последнее издание ссылочного документа (включая все его изменения).

IEC 61188-5-1 Printed boards and printed board assemblies – Design and use – Part 5-1: Attachment (land/joint) considerations – Generic requirements (Печатные платы и печатные узлы. Проектирование и применение. Часть 5-1. Анализ соединений (посадочные места для монтажа компонентов). Общие требования)

3 Общие сведения

3.1 Общее описание компонента

Для описания данного семейства компонентов использованы аббревиатуры: TSOP (тонкий малогабаритный корпус), SOP (малогабаритный корпус), а также SSOP (плоский микрокорпус).

3.2 Маркировка

Семейства корпусов TSOP, SOP и SSOP, как правило, маркируют идентификационным номером компонента от производителя, наименованием или символом, присвоенным производителем, и меткой первого вывода. Некоторые компоненты вместо маркировки могут иметь метку первого вывода в самом корпусе. Дополнительные маркировки могут включать в себя дату изготовления партии и/или местоположения производителя.

3.3 Вид упаковки

Упаковка корпусов может быть в виде контейнера, однако катушки и ленточные носители предпочтительнее, так как удобны в применении и обеспечивают высокую емкость упаковки. Упаковка рассыпью не приемлема из-за требований к плоскостности вывода при установке и пайке.

3.4 Анализ процесса

Монтаж корпусов TSOP, SOP, и SSOP, как правило, выполняют пайкой оплавлением.

Размеры посадочных мест рассчитаны на основе математической модели, которая является основой создания паяного соединения печатного узла. Существующие модели создают предпосылки для создания надежных паяных соединений независимо от того, какой припой использован в этом соединении (бессвинцовый, оловянно-свинцовый и т. д.).

Требования к процессу оплавления зависят от типа припоя. Рекомендуется их проанализировать, чтобы процесс проходил при температуре выше температуры жидкой фазы

металла используемого припоя, и оставался выше данной температуры достаточное время, чтобы получить надежное металлургическое соединение.

4 Корпус типа TSOP (тип 1)

4.1 Область применения

В настоящем разделе приведены размеры корпусов и посадочных мест для корпуса типа TSOP (тип 1). Также рассматривается базовая конструкция. В 4.5 приведены допуски и заданные размеры паяного соединения, используемые для расчета размеров посадочного места.

4.2 Описание компонента

Типовая конструкция представлена на рисунке 1.

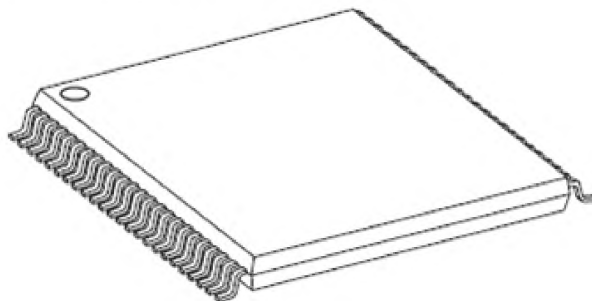
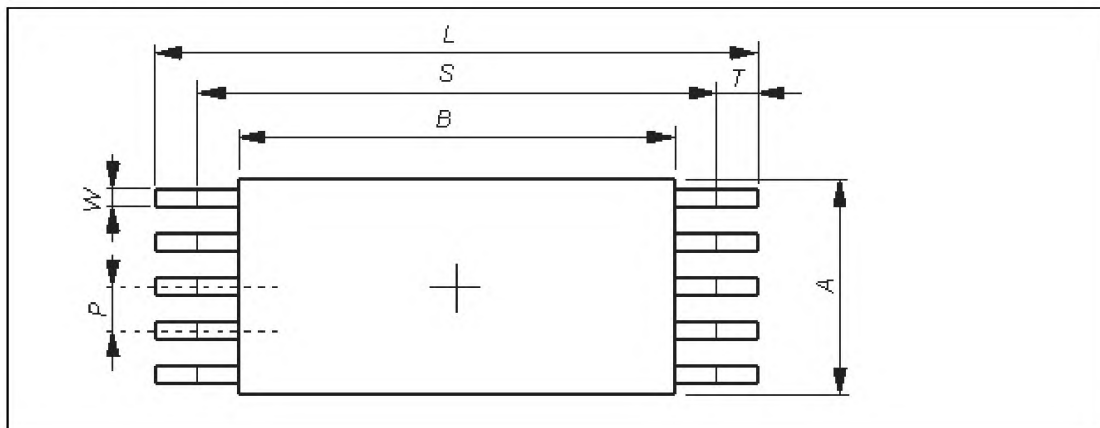


Рисунок 1 – Корпус типа TSOP (тип 1)

4.3 Размеры компонента

Размеры компонента для корпуса типа TSOP (тип 1) представлены на рисунке 2.

Размеры посадочного места могут потребовать корректировки, если данные о размерах компонента не соответствуют справочным техническим данным JEDEC (Объединенного совета по разработке электронных устройств) и/или JEITA (Японской ассоциации производителей электроники и информационных технологий).



Размеры в миллиметрах

Идентификатор корпуса	Число выводов	L		W		T		S*		A		B		H	P
		min	max	min	max	min	max	min	max	min	max	min	max	max	Basic
TSOP 6×14	16	13,8	14,2	0,17	0,27	0,40	0,75	12,3	12,94	5,80	6,20	12,2	12,6	1,20	0,65
TSOP 6×16	24	15,8	16,2	0,17	0,23	0,40	0,75	14,3	14,94	5,80	6,20	14,2	14,6	1,20	0,5
TSOP 6×18	28	17,8	18,2	0,13	0,19	0,40	0,75	16,3	16,94	5,80	6,20	16,2	16,6	1,20	0,4
TSOP 6×20	36	19,8	20,2	0,09	0,15	0,40	0,75	18,3	18,94	5,80	6,20	18,2	18,6	1,20	0,3
TSOP 8×14	24	13,8	14,2	0,17	0,27	0,40	0,75	12,3	12,94	7,80	8,20	12,2	12,6	1,20	0,65
TSOP 8×16	32	15,8	16,2	0,17	0,23	0,40	0,75	14,3	14,94	7,80	8,20	14,2	14,6	1,20	0,5
TSOP 8×18	40	17,8	18,2	0,13	0,19	0,40	0,75	16,3	16,94	7,80	8,20	16,2	16,6	1,20	0,4
TSOP 8×20	52	19,8	20,2	0,09	0,15	0,40	0,75	18,3	18,94	7,80	8,20	18,2	18,6	1,20	0,3
TSOP 10×14	28	13,8	14,2	0,17	0,27	0,40	0,75	12,3	12,94	9,80	10,20	12,2	12,6	1,20	0,65
TSOP 10×16	40	15,8	16,2	0,17	0,23	0,40	0,75	14,3	14,94	9,80	10,20	14,2	14,6	1,20	0,5
TSOP 10×18	48	17,8	18,2	0,13	0,19	0,40	0,75	16,3	16,94	9,80	10,20	16,2	16,6	1,20	0,4
TSOP 10×20	64	19,8	20,2	0,09	0,15	0,40	0,75	18,3	18,94	9,80	10,20	18,2	18,6	1,20	0,3
TSOP 12×14	36	13,8	14,2	0,17	0,27	0,40	0,75	12,3	12,94	11,80	12,20	12,2	12,6	1,20	0,65
TSOP 12×16	48	15,8	16,2	0,17	0,23	0,40	0,75	14,3	14,94	11,80	12,20	14,2	14,6	1,20	0,5
TSOP 12×18	60	17,8	18,2	0,13	0,19	0,40	0,75	16,3	16,94	11,80	12,20	16,2	16,6	1,20	0,4
TSOP 12×20	76	19,8	20,2	0,09	0,15	0,40	0,75	18,3	18,94	11,80	12,20	18,2	18,6	1,20	0,3

* Расчетное значение.

H – высота компонента.

Рисунок 2 – Размеры компонента в корпусе TSOP (тип 1)

4.4 Анализ формы паяного соединения

Размеры галтели паяного соединения после процесса пайки представлены на рисунке 3. Наименьшие, средние и наибольшие размеры каждой галтели на носке, пятке и боковых сторонах вывода определены с учетом надежности паяного соединения, а также качества и производительности в процессе монтажа компонентов.

Проектирование посадочных мест в дополнение к размерам галтели требует рассмотрения трех факторов, касающихся:

- погрешности размеров корпусов *C*;
 - погрешности установки компонентов на печатные платы *P*;
 - погрешности формы контактной площадки на печатных платах *F*.
- Далее приведены формулы расчета допуска с учетом этих факторов.

Корпус (шаг выводов)	Допуск		Паяное соединение											
	F	P	на носке J_T				на пятке J_H				боковая галтель J_S			
	L1/L2/L3	L1/L2/L3	C_L	max	mdn	min	C_S	max	mdn	min	C_W	max	mdn	min
0,65	0,10	0,10	0,4	0,55	0,35	0,15	0,64	0,50	0,35	0,20	0,10	0,05	0,0	0,0
0,50	0,10	0,10	0,4	0,55	0,35	0,15	0,64	0,20	0,20	0,20	0,06	0,0	0,0	0,0
0,40	0,10	0,10	0,4	0,55	0,35	0,15	0,64	0,20	0,20	0,20	0,06	0,0	0,0	0,0
0,30	0,10	0,10	0,4	0,55	0,35	0,15	0,64	0,20	0,20	0,20	0,06	0,0	0,0	0,0

C_L – погрешность длины корпуса;
 C_S – погрешность расстояния между контактами корпуса;
 C_W – погрешность ширины корпуса.

Рисунок 3 – Выступ паяного соединения (см. IEC 61188-5-1, таблицы 2 и 3)

а) Пайка без эффекта самовыравнивания (уровень 1)
 В процессе пайки расплавленным припоем эффект самовыравнивания отсутствует. В данном случае формулы не могут быть упрощены и остаются в том виде, в котором они представлены ниже:

$$Z_{\max} = L_{\min} + 2J_{T\max} + T_T, \quad T_T = \sqrt{F_{L1}^2 + P_{L1}^2 + C_L^2};$$

$$G_{\min} = S_{\max}(\text{rms}) - 2J_{H\max} - T_H, \quad T_H = \sqrt{F_{L1}^2 + P_{L1}^2 + C_S^2};$$

$$X_{\max} = W_{\min} + 2J_{S\max} + T_S, \quad T_S = \sqrt{F_{L1}^2 + P_{L1}^2 + C_W^2}.$$

б) Пайка без эффекта самовыравнивания (уровень 2)

$$Z_{\max} = L_{\min} + 2J_{T\text{mdn}} + T_T, \quad T_T = \sqrt{F_{L2}^2 + P_{L2}^2 + C_L^2};$$

$$G_{\min} = S_{\max}(\text{rms}) - 2J_{H\text{mdn}} - T_H, \quad T_H = \sqrt{F_{L2}^2 + P_{L2}^2 + C_S^2};$$

$$X_{\max} = W_{\min} + 2J_{S\text{mdn}} + T_S, \quad T_S = \sqrt{F_{L2}^2 + P_{L2}^2 + C_W^2}.$$

в) Пайка с эффектом самовыравнивания (уровень 3)

$$Z_{\max} = L_{\min} + 2J_{T\text{min}} + T_T, \quad T_T = \sqrt{F_{L3}^2 + P_{L3}^2 + C_L^2};$$

$$G_{\min} = S_{\max}(\text{rms}) - 2J_{H\text{min}} - T_H, \quad T_H = \sqrt{F_{L3}^2 + P_{L3}^2 + C_S^2};$$

$$X_{\max} = W_{\min} + 2J_{S\text{min}} + T_S, \quad T_S = \sqrt{F_{L3}^2 + P_{L3}^2 + C_W^2}.$$

В процессе пайки оплавлением действует эффект самовыравнивания. При пайке оплавлением смещение компонента относительно контактной площадки печатной платы, возникшее при установке компонентов, исправляется автоматически благодаря эффекту самовыравнивания (т. е. значение P можно считать равным нулю). Кроме того, допуск погрешности формы контактной площадки на печатной плате приблизительно равен ± 30 мкм, а это незначительно по сравнению с погрешностью

размеров компонентов (т. е., значение F можно считать равным нулю). Таким образом, формулы могут быть упрощены следующим образом:

$$\begin{aligned} T_T &= C_L \cdot Z_{\max} = L_{\min} + 2J_{T\min} + C_L = L_{\max} + 2J_{T\min}; \\ T_H &= C_S \cdot G_{\min} = S_{\max}(\text{rms}) - 2J_{H\min} - C_S; \\ T_S &= C_W \cdot X_{\max} + 2J_{S\min} + C_W = W_{\max} + 2J_{S\min}. \end{aligned}$$

Кроме того, необходимо учитывать условие $G_{\min} \geq B$ для того, чтобы контактная площадка не заходила под корпус типа TSOP. Зазор между корпусом и печатной платой почти нулевой. Рекомендуется разработать посадочное место, исключающее зазор между выводом и контактной площадкой, вызванный попаданием припоя под компонент.

В зависимости от требуемой прочности пайки, возможностей используемого процесса производства и т. д. допускается использовать любой допуск, отличный от допуска, приведенного выше.

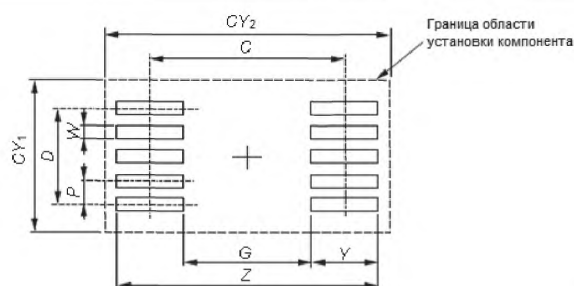
4.5 Размеры посадочного места

Размеры посадочного места для корпуса типа TSOP (тип 1) при пайках оплавлением и расплавленным припоем представлены на рисунке 4. Эти значения вычисляются на основе формул для проектирования галтели паяного соединения, представленных в 4.4.

Область установки (CY) вычисляются, используя следующие формулы. Значение округления для наименьших размеров равно 0,05, для наибольших размеров – 0,5.

$$CY_1 = A_{\min} + \sqrt{F^2 + P^2 + C_A^2} + \text{запас области установки} \times 2,$$

$CY_2 =$ большее значение из выражения $L_{\min} + \sqrt{F^2 + P^2 + C_L^2}$ или Z + запас области установки $\times 2$.



Размеры в миллиметрах

Идентификатор посадочного места	Идентификатор корпуса	Уровень 1								
		Z	G	X	Y	C	D	P	CY ₁	CY ₂
3000M	TSOP 6×14	15,4	12,4	0,35	1,5	13,9	3,9	0,65	8,0	17,0
3001M	TSOP 6×16	17,4	14,4	0,33	1,5	15,9	3,5	0,50	8,0	19,0
3002M	TSOP 6×18	19,4	16,4	0,29	1,5	17,9	3,2	0,40	8,0	21,0
3004M	TSOP 8×14	15,4	12,4	0,35	1,5	13,9	3,9	0,65	10,0	17,0
3005M	TSOP 8×16	17,4	14,4	0,33	1,5	15,9	3,5	0,50	10,0	19,0
3006M	TSOP 8×18	19,4	16,4	0,29	1,5	17,9	3,2	0,40	10,0	21,0
3008M	TSOP 10×14	15,4	12,4	0,35	1,5	13,9	3,9	0,65	12,0	17,0
3009M	TSOP 10×16	17,4	14,4	0,33	1,5	15,9	3,5	0,50	12,0	19,0
3010M	TSOP 10×18	19,4	16,4	0,29	1,5	17,9	3,2	0,40	12,0	21,0
3012M	TSOP 12×14	15,4	12,4	0,35	1,5	13,9	3,9	0,65	14,0	17,0
3013M	TSOP 12×16	17,4	14,4	0,33	1,5	15,9	3,5	0,50	14,0	19,0
3014M	TSOP 12×18	19,4	16,4	0,29	1,5	17,9	3,2	0,40	14,0	21,0

Продолжение таблицы

Идентификатор посадочного места	Идентификатор корпус	Уровень 1								
		Z	G	X	Y	C	D	P	CY ₁	CY ₂
		Уровень 2								
3000N	TSOP 6×14	15,0	12,4	0,35	1,3	13,7	3,9	0,65	7,0	15,5
3001N	TSOP 6×16	17,0	14,4	0,33	1,3	15,7	3,5	0,50	7,0	17,5
3002N	TSOP 6×18	19,0	16,4	0,29	1,3	17,7	3,2	0,40	7,0	19,5
3004N	TSOP 8×14	15,0	12,4	0,35	1,3	13,7	3,9	0,65	9,0	15,5
3005N	TSOP 8×16	17,0	14,4	0,33	1,3	15,7	3,5	0,50	9,0	17,5
3006N	TSOP 8×18	19,0	16,4	0,29	1,3	17,7	3,2	0,40	9,0	19,5
3008N	TSOP 10×14	15,0	12,4	0,35	1,3	13,7	3,9	0,65	11,0	15,5
3009N	TSOP 10×16	17,0	14,4	0,33	1,3	15,7	3,5	0,50	11,0	17,5
3010N	TSOP 10×18	19,0	16,4	0,29	1,3	17,7	3,2	0,40	11,0	19,5
3012N	TSOP 12×14	15,0	12,4	0,35	1,3	13,7	3,9	0,65	13,0	15,5
3013N	TSOP 12×16	17,0	14,4	0,33	1,3	15,7	3,5	0,50	13,0	17,5
3014N	TSOP 12×18	19,0	16,4	0,29	1,3	17,7	3,2	0,40	13,0	19,5
		Уровень 3								
3000L	TSOP 6×14	9,85	7,65	0,45	1,10	8,75	15,24	1,27	17,6	10,1
3001L	TSOP 6×16	9,85	7,65	0,35	1,10	8,75	16,80	0,80	18,9	10,1
3002L	TSOP 6×18	9,85	7,65	0,30	1,10	8,75	13,00	0,65	15,1	10,1
3003L	TSOP 6×20	11,10	8,90	0,45	1,10	10,00	15,24	1,27	17,6	11,3
3004L	TSOP 8×14	12,40	10,20	0,45	1,10	11,30	16,51	1,27	18,9	12,6
3005L	TSOP 8×16	12,40	10,20	0,35	1,10	11,30	16,80	0,80	18,9	12,6
3006L	TSOP 8×18	12,40	10,20	0,30	1,10	11,30	16,90	0,65	18,9	12,6
3007L	TSOP 8×20	12,40	10,20	0,25	1,10	11,30	17,00	0,50	18,9	12,6
3008L	TSOP 10×14	14,90	12,70	0,35	1,10	13,80	18,40	0,80	20,1	15,1
3009L	TSOP 10×16	14,10	11,50	0,30	1,30	12,80	20,80	0,65	22,5	14,3
3010L	TSOP 10×18	14,10	11,50	0,25	1,30	12,80	21,00	0,50	22,5	14,3
3011L	TSOP 10×20	17,10	14,50	0,30	1,30	15,80	24,70	0,65	26,2	17,3
3012L	TSOP 12×14	18,60	16,00	0,45	1,30	17,30	23,75	1,25	26,2	18,8
3013L	TSOP 12×16	18,60	16,00	0,35	1,30	17,30	24,00	0,80	26,2	18,8
3014L	TSOP 12×18	18,60	16,00	0,30	1,30	17,30	27,95	0,65	30,0	18,8
3015L	TSOP 12×20	18,60	16,00	0,30	1,30	17,30	27,95	0,65	30,0	18,8

*При использовании размера X необходимо удостовериться в том, что существует достаточное пространство между смежными монтажными полями.

Рисунок 4 – Размеры посадочного места корпуса типа TSOP (тип 1)

5 Тонкий малогабаритный корпус TSOP (тип 2)

5.1 Область применения

В настоящем разделе приведены размеры компонентов и посадочных мест для корпуса типа TSOP (тип 2). Также рассматривается базовая конструкция. В подразделе 5.5 приведены допуски и заданные размеры паяного соединения, используемые для получения размеров посадочного места.

5.2 Описание компонента

Типовая конструкция представлена на рисунке 1.

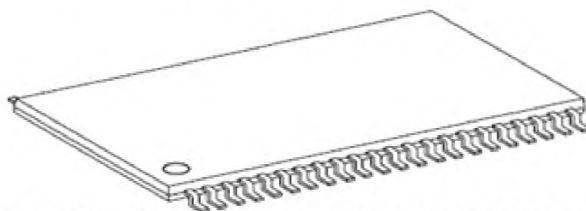
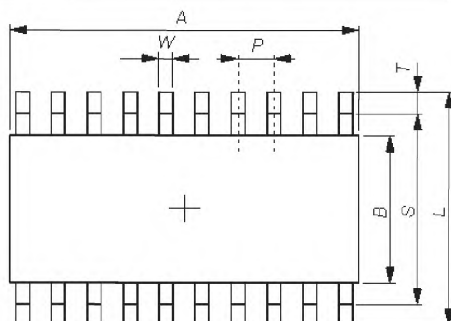


Рисунок 5 – Конструкция корпуса типа TSOP (тип 2)

5.3 Размеры компонента

Размеры компонента для корпуса типа TSOP (тип 1) представлены на рисунке 2.

Размеры посадочного места могут потребовать корректировки, если данные о размерах компонента не соответствуют справочным техническим данным JEDEC и/или JEITA.



Размеры в миллиметрах

Идентификатор корпуса	Число выводов	L		W		T		S*		A		B		H	P
		min	max	min	max	min	max	min	max	min	max	min	max		
TSOP 300mil	26	9,02	9,42	0,35	0,45	0,45	0,75	7,52	8,10	16,94	17,34	7,42	7,82	1,20	1,27
TSOP 300mil	44	9,02	9,42	0,25	0,35	0,45	0,75	7,52	8,10	18,21	18,61	7,42	7,82	1,20	0,80
TSOP 300mil	42	9,02	9,42	0,17	0,27	0,45	0,75	7,52	8,10	14,40	14,80	7,42	7,82	1,20	0,65
TSOP 350mil	26	10,29	10,69	0,35	0,45	0,45	0,75	8,79	9,37	16,94	17,34	8,69	9,09	1,20	1,27
TSOP 400mil	28	11,56	11,96	0,35	0,45	0,45	0,75	10,06	10,64	18,21	18,61	9,96	10,36	1,20	1,27
TSOP 400mil	44	11,56	11,96	0,25	0,35	0,45	0,75	10,06	10,64	18,21	18,61	9,96	10,36	1,20	0,80
TSOP 400mil	54	11,56	11,96	0,17	0,27	0,45	0,75	10,06	10,64	18,21	18,61	9,96	10,36	1,20	0,65
TSOP 400mil	70	11,56	11,96	0,17	0,23	0,45	0,75	10,06	10,64	18,21	18,61	9,96	10,36	1,20	0,50
TSOP 500mil	48	14,10	14,50	0,25	0,35	0,45	0,75	12,68	13,18	19,48	19,88	12,50	12,90	1,20	0,80
TSOP 0130	66	13,30	13,70	0,17	0,27	0,45	0,75	11,88	12,38	21,80	22,20	11,30	11,70	1,20	0,65
TSOP 0130	86	13,30	13,70	0,17	0,23	0,45	0,75	11,88	12,38	21,80	22,20	11,30	11,70	1,20	0,50
TSOP 0145	78	16,30	16,70	0,17	0,27	0,45	0,75	14,8	15,8	25,55	25,95	14,30	14,70	1,20	0,65
TSOP 0160	40	17,80	18,20	0,35	0,45	0,45	0,75	16,38	16,88	25,55	25,95	15,80	16,20	1,20	1,25
TSOP 0160	62	17,80	18,20	0,25	0,35	0,45	0,75	16,38	16,88	25,55	25,95	15,80	16,20	1,20	0,80
TSOP 0160	88	17,80	18,20	0,17	0,27	0,45	0,75	16,38	16,88	29,30	29,70	15,80	16,20	1,20	0,65

Расчетное значение;
H – высота корпуса;
Basic – межосевой.

Рисунок 6 – Размеры компонента в корпусе TSOP (тип 2)

5.4 Анализ формы паяного соединения

Размеры галтели паяного соединения после процесса пайки представлены на рисунке 7. Наименьшие, средние и наибольшие размеры каждой галтели на носке, пятке и боковых сторонах вывода определены с учетом надежности паяного соединения, а также качества и производительности в процессе монтажа компонентов.

Проектирование посадочных мест в дополнение к размерам галтели требует рассмотрения трех факторов, касающихся:

- погрешности размеров корпусов C ;
- погрешности установки компонентов на печатные платы P ;
- погрешности формы контактной площадки на печатных платах F .

Далее приведены формулы расчета допуска с учетом этих факторов.

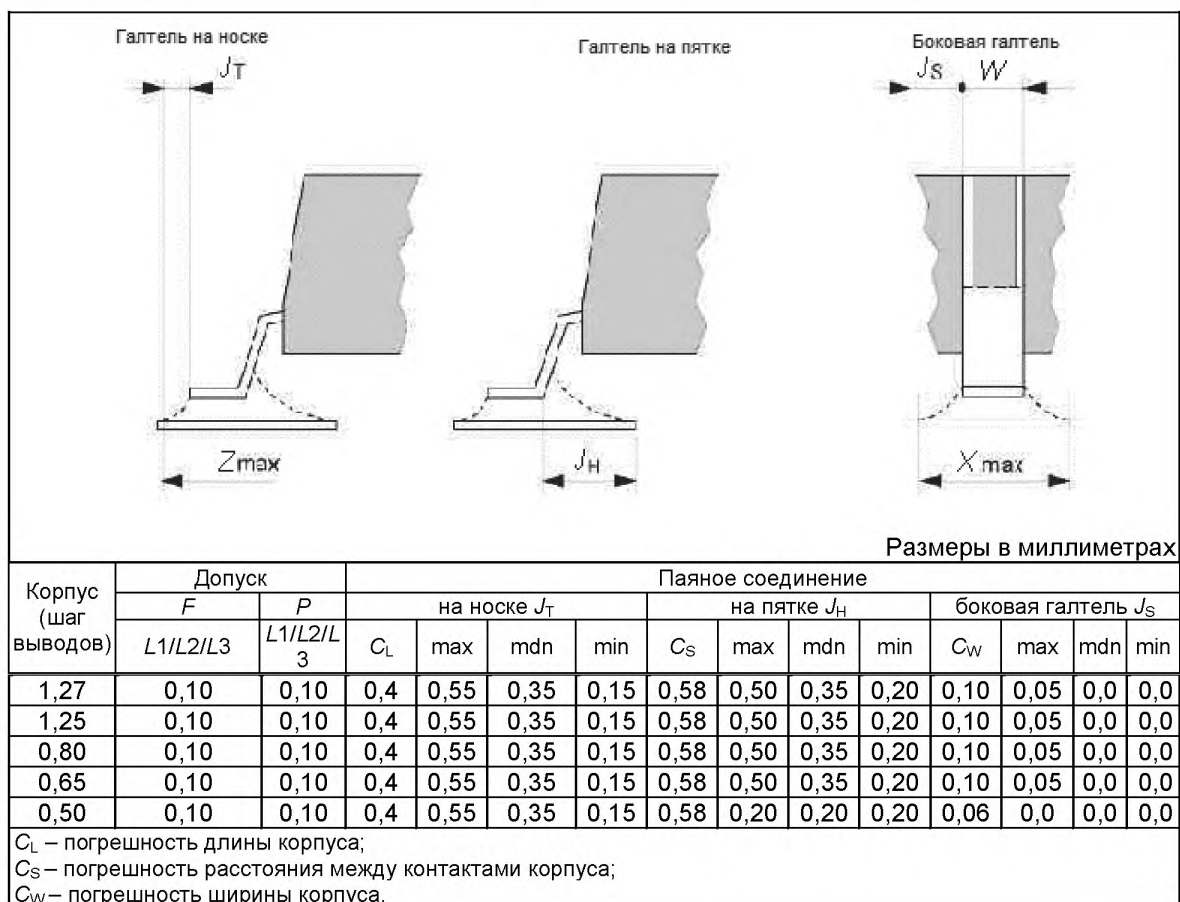


Рисунок 7 – Выступ паяного соединения (см. IEC 61188-5-1, таблицы 2 и 3)

а) Пайка без эффекта самовыравнивания (уровень 1)

В процессе пайки расплавленным припоём эффект самовыравнивания отсутствует. В данном случае формулы не могут быть упрощены и остаются в том виде, в котором они представлены ниже:

$$Z_{\max} = L_{\min} + 2J_{T\max} + T_T, \quad T_T = \sqrt{F_{L1}^2 + P_{L1}^2 + C_L^2};$$

$$G_{\min} = S_{\max}(\text{rms}) - 2J_{H\max} - T_H, \quad T_H = \sqrt{F_{L1}^2 + P_{L1}^2 + C_S^2};$$

$$X_{\max} = W_{\min} + 2J_{S\max} + T_S, \quad T_S = \sqrt{F_{L1}^2 + P_{L1}^2 + C_W^2}.$$

б) Пайка без эффекта самовыравнивания (уровень 2)

$$Z_{\max} = L_{\min} + 2J_{T\text{mdn}} + T_T, \quad T_T = \sqrt{F_{L2}^2 + P_{L2}^2 + C_L^2};$$

$$G_{\min} = S_{\max}(\text{rms}) - 2J_{H\text{mdn}} - T_H, \quad T_H = \sqrt{F_{L2}^2 + P_{L2}^2 + C_S^2};$$

$$X_{\max} = W_{\min} + 2J_{\text{Smdn}} + T_S, \quad T_S = \sqrt{F_{L2}^2 + P_{L2}^2 + C_W^2}.$$

с) Пайка с эффектом самовыравнивания (уровень 3)

$$Z_{\max} = L_{\min} + 2J_{T\min} + T_T, \quad T_T = \sqrt{F_{L3}^2 + P_{L3}^2 + C_L^2};$$

$$G_{\min} = S_{\max(\text{rms})} - 2J_{H\min} - T_H, \quad T_H = \sqrt{F_{L3}^2 + P_{L3}^2 + C_S^2};$$

$$X_{\max} = W_{\min} + 2J_{S\min} + T_S, \quad T_S = \sqrt{F_{L3}^2 + P_{L3}^2 + C_W^2}.$$

В процессе пайки оплавлением действует эффект самовыравнивания. При пайке оплавлением смещение компонента относительно контактной площадки печатной платы, возникшее при установке компонентов, исправляется автоматически благодаря эффекту самовыравнивания (т. е. значение P , можно считать равным нулю). Кроме того, допуск погрешности формы контактной площадки на печатной плате приблизительно равен ± 30 мкм, а это незначительно по сравнению с погрешностью размеров корпусов (т. е. значение F , можно считать равным нулю). Таким образом, формулы могут быть упрощены следующим образом:

$$T_T = C_L, \quad Z_{\max} = L_{\min} + 2J_{T\min} + C_L = L_{\max} + 2J_{T\min};$$

$$T_H = C_S, \quad G_{\min} = S_{\max(\text{rms})} - 2J_{H\min} - C_S;$$

$$T_S = C_W, \quad X_{\max} + 2J_{S\min} + C_W = W_{\max} + 2J_{S\min}.$$

Кроме того, необходимо учитывать условие $G_{\min} \geq B$ для того, чтобы контактная площадка не заходила под корпус типа TSOP. Зазор между корпусом и печатной платой почти нулевой. Рекомендуется разрабатывать посадочное место, исключая зазор между выводом и контактной площадкой, вызванный попаданием припоя под компонент.

В зависимости от требуемой прочности пайки, возможностей используемого процесса производства и т. д. допускается использовать любой допуск, отличный от допуска, приведенного выше.

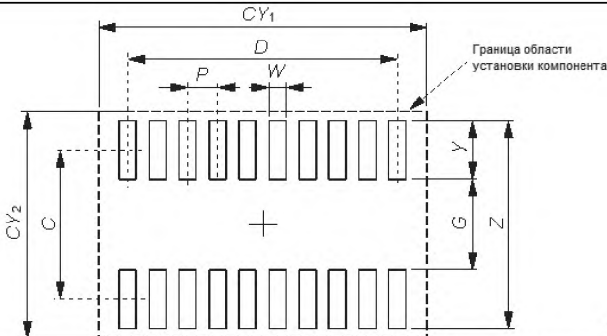
5.5 Размеры посадочного места

Размеры посадочного места для корпуса типа TSOP (тип 1) при пайках оплавлением и расплавленным припоем представлены на рисунке 8. Эти значения вычисляются на основе формул для проектирования галтели паяного соединения, представленных в 5.4.

Область установки CY вычисляются, используя следующие формулы. Значение округления для наименьших размеров равно 0,05, для наибольших размеров – 0,5.

$$CY_1 = A_{\min} + \sqrt{F^2 + P^2 + C_A^2} + \text{запас области установки} \times 2,$$

$CY_2 =$ большее значение из выражения $L_{\min} + \sqrt{F^2 + P^2 + C_L^2}$ или $Z + \text{запас области установки} \times 2$.



Размеры в миллиметрах

Идентификатор посадочного места	Идентификатор корпуса	Z	G	X	Y	C	D	P	CY ₁	CY ₂
		Уровень 1								
3016M	TSOP 300mil	11,1	7,6	0,53	1,75	9,35	15,24	1,27	19	13
3017M	TSOP 300mil	11,1	7,6	0,43	1,75	9,35	16,80	0,80	20	13
3018M	TSOP 300mil	11,1	7,6	0,35	1,75	9,35	13,00	0,65	16	13
3019M	TSOP 350mil	12,4	8,9	0,53	1,75	10,65	15,24	1,27	19	14
3020M	TSOP 400mil	13,6	10,2	0,53	1,7	11,9	16,51	1,27	20	15
3021 M	TSOP 400mil	13,6	10,2	0,43	1,7	11,9	16,80	0,80	20	15
3022M	TSOP 400mil	13,6	10,2	0,35	1,7	11,9	16,90	0,65	20	15
3023M	TSOP 400mil	13,6	10,2	0,33	1,7	11,9	16,90	0,50	20	15
3024M	TSOP 500mil	16,2	12,7	0,43	1,75	14,45	18,40	0,80	21	18
3025M	TSOP 0130	15,4	11,5	0,35	1,95	13,45	20,80	0,65	24	17
3026M	TSOP 0130	15,4	11,5	0,33	1,95	13,45	20,80	0,50	24	17
3027M	TSOP 0145	18,4	14,5	0,35	1,95	16,45	24,70	0,65	27	20
3028M	TSOP 0160	19,9	16,0	0,53	1,95	17,95	23,75	1,25	27	21
3029M	TSOP 0160	19,9	16,0	0,43	1,95	17,95	24,00	0,80	27	21
3030M	TSOP 0160	19,9	16,0	0,35	1,95	17,95	27,95	0,65	31	21
		Уровень 2								
3016N	TSOP 300mil	10,5	7,6	0,53	1,45	9,1	15,24	1,27	18	11
3017N	TSOP 300mil	10,5	7,6	0,43	1,45	9,1	16,80	0,80	20	11
3018N	TSOP 300mil	10,5	7,6	0,35	1,45	9,1	13,00	0,65	16	11
3019N	TSOP 350mil	11,8	8,9	0,53	1,45	10,35	15,24	1,27	18	13
3020N	TSOP 400mil	13,05	10,2	0,53	1,45	11,65	16,51	1,27	20	14
3021N	TSOP 400mil	13,05	10,2	0,43	1,45	11,65	16,80	0,80	20	14
3022N	TSOP 400mil	13,05	10,2	0,35	1,45	11,65	16,90	0,65	20	14
3023N	TSOP 400mil	13,05	10,2	0,33	1,45	11,65	16,90	0,50	20	14
3024N	TSOP 500mil	15,6	12,7	0,43	1,45	14,15	18,40	0,80	21	17
3025N	TSOP 0130	14,8	11,5	0,35	1,65	13,15	20,80	0,65	23	16
3026N	TSOP 0130	14,8	11,5	0,33	1,65	13,15	20,80	0,50	23	16
3027N	TSOP 0145	17,8	14,5	0,35	1,65	16,15	24,70	0,65	27	19
3028N	TSOP 0160	19,3	16,0	0,53	1,65	17,65	23,75	1,25	27	20
3029N	TSOP 0160	19,3	16,0	0,43	1,65	17,65	24,00	0,80	27	20
3030N	TSOP 0160	19,3	16,0	0,35	1,65	17,65	27,95	0,65	31	20

Продолжение таблицы.

Идентификатор посадочного места	Идентификатор корпуса	Z	G	X	Y	C	D	P	CY ₁	CY ₂
		Уровень 3								
3016L	TSOP 300mil	9,85	7,65	0,45	1,10	8,75	15,24	1,27	17,6	10,1
3017L	TSOP 300mil	9,85	7,65	0,35	1,10	8,75	16,80	0,80	18,9	10,1
3018L	TSOP 300mil	9,85	7,65	0,30	1,10	8,75	13,00	0,65	15,1	10,1
3019L	TSOP 350mil	11,10	8,90	0,45	1,10	10,00	15,24	1,27	17,6	11,3
3020L	TSOP 400mil	12,40	10,20	0,45	1,10	11,30	16,51	1,27	18,9	12,6
3021L	TSOP 400mil	12,40	10,20	0,35	1,10	11,30	16,80	0,80	18,9	12,6
3022L	TSOP 400mil	12,40	10,20	0,30	1,10	11,30	16,90	0,65	18,9	12,6
3023L	TSOP 400mil	12,40	10,20	0,25	1,10	11,30	17,00	0,50	18,9	12,6
3024L	TSOP 500mil	14,90	12,70	0,35	1,10	13,80	18,40	0,80	20,1	15,1
3025L	TSOP 0130	14,10	11,50	0,30	1,30	12,80	20,80	0,65	22,5	14,3
3026L	TSOP 0130	14,10	11,50	0,25	1,30	12,80	21,00	0,50	22,5	14,3
3027L	TSOP 0145	17,10	14,50	0,30	1,30	15,80	24,70	0,65	26,2	17,3
3028L	TSOP 0160	18,60	16,00	0,45	1,30	17,30	23,75	1,25	26,2	18,8
3029L	TSOP 0160	18,60	16,00	0,35	1,30	17,30	24,00	0,80	26,2	18,8
3030L	TSOP 0160	18,60	16,00	0,30	1,30	17,30	27,95	0,65	30,0	18,8

*При использовании размера X необходимо удостовериться в том, что существует достаточное пространство между смежными монтажными полями.

Рисунок 8 – Размеры посадочного места корпуса типа TSOP (тип 2)

6 Корпус типа SOP

6.1 Область применения

В настоящем разделе приведены размеры корпусов и посадочных мест для корпуса типа SOP. Также рассмотрена базовая конструкция. В подразделе 6.4 приведены допуски и заданные размеры паяного соединения, используемые для расчета размеров посадочного места.

6.2 Описание компонента

Типовая конструкция представлена на рисунке 9.

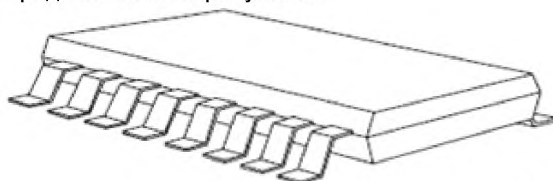


Рисунок 9 – Корпус типа SOP

6.3 Размеры компонентов

Размеры компонента для корпуса типа SOP (тип 1) представлены на рисунке 10.

Размеры посадочного места могут потребовать корректировки, если данные о размерах корпуса не соответствуют справочным техническим данным JEDEC и/или JEITA.

Размеры в миллиметрах

Идентификатор корпуса	Число выводов	L		W		T		S*		A		B		H	P
		min	max	min	max	min	max	min	max	min	max	min	max	max	Basic
P-SOP8-4,4×5-1,27	8	6,02	6,42	0,35	0,47	0,45	0,75	4,52	5,10	4,88	5,28	4,02	4,42	1,20	1,27
P-SOP14-4,4×10-1,27	14	6,02	6,42	0,35	0,47	0,45	0,75	4,52	5,10	9,96	10,36	4,02	4,42	1,20	1,27
P-SOP14-5,3×10,3-1,27	14	8,22	8,62	0,35	0,47	0,73	1,03	6,16	7,16	9,96	10,36	5,02	5,42	1,20	1,27
P-SOP16-4,4×10-1,27	16	6,02	6,42	0,35	0,47	0,45	0,75	4,52	5,52	9,96	10,36	4,02	4,42	1,20	1,27
P-SOP16-5,3×10,3-1,27	16	8,22	8,62	0,35	0,47	0,73	1,03	6,16	7,16	9,96	10,36	5,02	5,42	1,20	1,27
P-SOP20-12,6×5,5-1,27	20	15,84	16,24	0,35	0,47	0,73	1,03	13,78	14,78	12,50	12,90	12,64	13,04	1,20	1,27
P-SOP24-8×15,4-1,27	24	10,13	10,53	0,35	0,47	0,73	1,03	8,07	9,07	15,04	15,44	6,93	7,33	1,20	1,27
P-SOP28-8,6×18-1,27	28	12,03	12,43	0,35	0,47	0,73	1,03	9,97	10,97	17,58	17,98	8,83	9,23	1,20	1,27
P-SOP32-10,7×20,6-1,27	32	13,94	14,34	0,35	0,47	0,73	1,03	11,88	12,88	20,12	20,52	10,74	11,14	1,20	1,27
P-SOP40-10,7×26-1,27	40	13,94	14,34	0,35	0,47	0,73	1,03	11,88	12,88	26,47	26,87	10,74	11,14	1,20	1,27
P-SOP44-13×28,2-1,27	44	15,84	16,24	0,35	0,47	0,73	1,03	13,78	14,78	27,74	28,14	12,64	13,04	1,20	1,27

* Расчетное значение;
H – высота корпуса;
Basic – межосевой.

Рисунок 10 – Размеры компонента в корпусе SOP

6.4 Анализ формы паяного соединения

Размеры паяного соединения после процесса пайки представлены на рисунке 11. Наименьшие, средние и наибольшие размеры каждой галтели на носке, пятке и боковых сторонах вывода определены с учетом надежности паяного соединения, а также качества и производительности в процессе монтажа компонентов.

Корпус (шаг выводо в)	Допуск		Паяное соединение											
	<i>F</i>		<i>P</i>		на носке J_T			на пятке J_H			боковая галтель J_S			
	$L1/L2/L$ 3	$L1/L2/L$ 3	C_L	max	mdn	min	C_S	max	mdn	min	C_W	max	mdn	min
1,27	0,10	0,10	0,4	0,55	0,35	0,15	0,58	0,50	0,35	0,20	0,10	0,05	0,0	0,0

Размеры в миллиметрах

C_L – погрешность длины корпуса ;
 C_S – погрешность расстояния между контактами корпуса;
 C_W – погрешность ширины корпуса.

Рисунок 11 – Выступ паяного соединения (см. IEC 61188-5-1, таблицы 2 и 3)

Проектирование посадочных мест в дополнение к размерам галтели требует рассмотрения трех факторов, касающихся:

- погрешности размеров корпусов C ;
- погрешности установки компонентов на печатные платы P ;
- погрешности формы контактной площадки на печатных платах F ;

Далее приведены формулы расчета допуска с учетом этих факторов.

а) Пайка без эффекта самовыравнивания (уровень 1)

В процессе пайки расплавленным припоем эффект самовыравнивания отсутствует. В данном случае формулы не могут быть упрощены и остаются в том виде, в котором они представлены ниже:

$$Z_{\max} = L_{\min} + 2J_{T\max} + T_T, \quad T_T = \sqrt{F_{L1}^2 + P_{L1}^2 + C_L^2};$$

$$G_{\min} = S_{\max(\text{rms})} - 2J_{H\max} - T_H, \quad T_H = \sqrt{F_{L1}^2 + P_{L1}^2 + C_S^2};$$

$$X_{\max} = W_{\min} + 2J_{S\max} + T_S, \quad T_S = \sqrt{F_{L1}^2 + P_{L1}^2 + C_W^2}.$$

б) Пайка без эффекта самовыравнивания (уровень 2)

$$Z_{\max} = L_{\min} + 2J_{T\text{mdn}} + T_T, \quad T_T = \sqrt{F_{L2}^2 + P_{L2}^2 + C_L^2};$$

$$G_{\min} = S_{\max(\text{rms})} - 2J_{H\text{mdn}} - T_H, \quad T_H = \sqrt{F_{L2}^2 + P_{L2}^2 + C_S^2};$$

$$X_{\max} = W_{\min} + 2J_{S\text{mdn}} + T_S, \quad T_S = \sqrt{F_{L2}^2 + P_{L2}^2 + C_W^2}.$$

в) Пайка с эффектом самовыравнивания (уровень 3)

$$Z_{\max} = L_{\min} + 2J_{T\text{min}} + T_T, \quad T_T = \sqrt{F_{L3}^2 + P_{L3}^2 + C_L^2};$$

$$G_{\min} = S_{\max(\text{rms})} - 2J_{H\text{min}} - T_H, \quad T_H = \sqrt{F_{L3}^2 + P_{L3}^2 + C_S^2};$$

$$X_{\max} = W_{\min} + 2J_{S\text{min}} + T_S, \quad T_S = \sqrt{F_{L3}^2 + P_{L3}^2 + C_W^2}.$$

В процессе пайки оплавлением действует эффект самовыравнивания. При пайке оплавлением смещение компонента относительно контактной площадки печатной платы, возникшее при установке

компонентов, исправляется автоматически благодаря эффекту самовыравнивания (т. е. значение P можно считать равным нулю). Кроме того, допуск погрешности формы контактной площадки на печатной плате приблизительно равен ± 30 мкм, а это незначительно по сравнению с погрешностью размеров корпусов (т. е. значение F можно считать равным нулю). Таким образом, формулы могут быть упрощены следующим образом:

$$T_T = C_L \cdot Z_{\max} = L_{\min} + 2J_{T\min} + C_L = L_{\max} + 2J_{T\min};$$

$$T_H = C_S \cdot G_{\min} = S_{\max (rms)} - 2J_{H\min} - C_S;$$

$$T_S = C_W \cdot X_{\max} + 2J_{S\min} + C_W = W_{\max} + 2J_{S\min}.$$

Кроме того, необходимо учитывать условие $G_{\min} \geq B$ для того, чтобы контактная площадка не заходила под корпус типа SOP. Зазор между корпусом и печатной платой почти нулевой. Рекомендуется разработать посадочное место, исключая зазор между выводом и контактной площадкой, вызванный попаданием припоя под компонент.

В зависимости от требуемой прочности пайки, возможностей используемого процесса производства и т. д. допускается использовать любой допуск, отличный от допуска, приведенного выше.

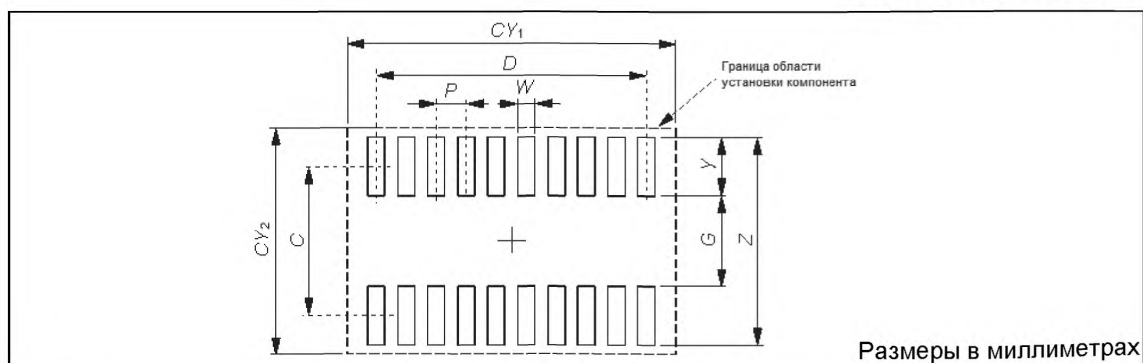
6.5 Размеры посадочного места

Размеры посадочного места для корпуса типа SOP при пайках оплавлением и расплавленным припоем представлены на рисунке 12. Эти значения вычисляют на основе формул для проектирования галтели паяного соединения, представленных в 6.4.

Область установки CY вычисляют, используя следующие формулы. Значение округления для наименьших размеров равно 0,05, для наибольших размеров – 0,5.

$$CY_1 = A_{\min} + \sqrt{F^2 + P^2 + C_A^2} + \text{запас области установки} \times 2,$$

$$CY_2 = \text{большее значение из выражения } L_{\min} + \sqrt{F^2 + P^2 + C_L^2} \text{ или } Z + \text{запас области установки} \times 2.$$



Идентификатор посадочного места	Идентификатор корпуса	Уровень 1								
		Z	G	X	Y	C	D	P	CY ₁	CY ₂
3031 M	P-SOP8-4,4×5-1,27	8,1	4,25	0,54	2,0	6,25	3,81	1,27	7	10
3032M	P-SOP14-4,4×10-1,27	8,1	4,25	0,54	2,0	6,25	7,62	1,27	12	10
3033M	P-SOP14-5,3×10,3-1,27	10,3	5,25	0,54	2,6	7,85	7,62	1,27	12	12
3034M	P-SOP16-4,4×10-1,27	8,1	4,25	0,54	2,0	6,25	8,89	1,27	12	10
3035M	P-SOP16-5,3×10,3-1,27	10,3	5,25	0,54	2,6	7,85	8,89	1,27	12	12
3036M	P-SOP20-12,6×5,5-1,27	17,9	12,85	0,54	2,6	15,45	11,43	1,27	14	19
3037M	P-SOP24-8×15,4-1,27	12,2	7,15	0,54	2,6	9,75	13,97	1,27	17	14
3038M	P-SOP28-8,6×18-1,27	14,1	9,05	0,54	2,6	11,65	16,51	1,27	19	16
3039M	P-SOP32-10,7×20,6-1,27	16,0	9,05	0,54	2,6	13,55	19,05	1,27	22	18
3040M	P-SOP40-10,7×26-1,27	16,0	9,05	0,54	2,6	13,55	24,13	1,27	28	18
3041M	P-SOP44-13×28,2-1,27	17,9	9,05	0,54	2,6	15,45	26,67	1,27	30	19
		Уровень 2								
3031N	P-SOP8-4,4×5-1,27	7,5	4,25	0,54	1,65	5,9	3,81	1,27	6	8
3032N	P-SOP14-4,4×10-1,27	7,5	4,25	0,54	1,65	5,9	7,62	1,27	11	8
3033N	P-SOP14-5,3×10,3-1,27	9,7	5,25	0,54	2,25	7,5	7,62	1,27	11	11
3034N	P-SOP16-4,4×10-1,27	7,5	4,25	0,54	1,65	5,9	8,89	1,27	11	8
3035N	P-SOP16-5,3×10,3-1,27	9,7	5,25	0,54	2,25	7,5	8,89	1,27	11	11
3036N	P-SOP20-12,6×5,5-1,27	17,3	12,85	0,54	2,25	15,1	11,43	1,27	14	18
3037N	P-SOP24-8×15,4-1,27	11,6	7,15	0,54	2,25	9,4	13,97	1,27	16	13
3038N	P-SOP28-8,6×18-1,27	13,5	9,05	0,54	2,25	11,3	16,51	1,27	19	14
3039N	P-SOP32-10,7×20,6-1,27	15,4	10,95	0,54	2,25	13,2	19,05	1,27	22	16
3040N	P-SOP40-10,7×26-1,27	15,4	10,95	0,54	2,25	13,2	24,13	1,27	28	16
3041N	P-SOP44-13×28,2-1,27	17,3	12,85	0,54	2,25	15,1	26,67	1,27	29	18
		Уровень 3								
3031L	P-SOP8-4,4×5-127	6,85	4,25	0,50	1,30	5,55	3,81	1,27	5,5	7,1
3032L	P-SOP14-4,4×10-1,27	6,85	4,25	0,50	1,30	5,55	7,62	1,27	10,6	7,1
3033L	P-SOP14-5,3×10,3-1,27	9,05	5,25	0,50	1,90	7,15	7,62	1,27	10,6	9,3
3034L	P-SOP16-4,4×10-1,27	6,85	4,25	0,50	1,30	5,55	8,89	1,27	10,6	7,1
3035L	P-SOP16-5,3×10,3-1,27	9,05	5,25	0,50	1,90	7,15	8,89	1,27	10,6	9,3
3036L	P-SOP20-12,6×5,5-1,27	16,65	12,85	0,50	1,90	14,75	11,43	1,27	13,2	16,9
3037L	P-SOP24-8×15,4-1,27	10,95	7,15	0,50	1,90	9,05	13,97	1,27	15,7	11,2
3038L	P-SOP28-8,6×18-1,27	12,85	9,05	0,50	1,90	10,95	16,51	1,27	18,2	13,1
3039L	P-SOP32-10,7×20,6-1,27	14,75	10,95	0,50	1,90	12,85	19,05	1,27	20,8	15,0
3040L	P-SOP40-10,7×26-1,27	14,75	10,95	0,50	1,90	12,85	24,13	1,27	27,1	15,0
3041L	P-SOP44-3×28,2-1,27	16,65	12,85	0,50	1,90	14,75	26,67	1,27	28,4	16,9

*При использовании размера X необходимо удостовериться в том, что существует достаточное пространство между смежными монтажными полями.

Рисунок 12 – Размеры посадочного места корпуса типа SOP

7 Корпус типа SSOP

7.1 Область применения

В настоящем разделе приведены размеры корпусов и посадочных мест для корпуса типа SSOP. Также рассмотрена базовая конструкция. В подразделе 7.4 приведены допуски и заданные размеры паяного соединения, используемые для расчета размеров посадочного места.

7.2 Описание компонента

Типовая конструкция представлена на рисунке 13

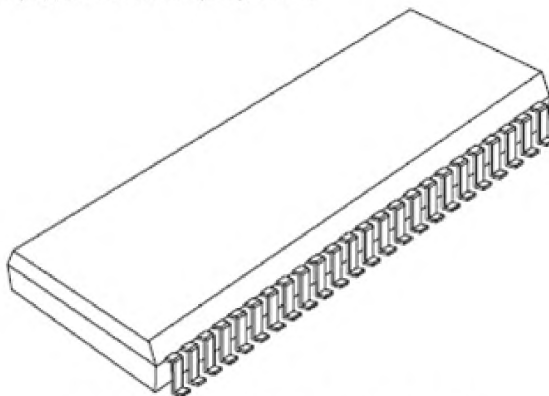
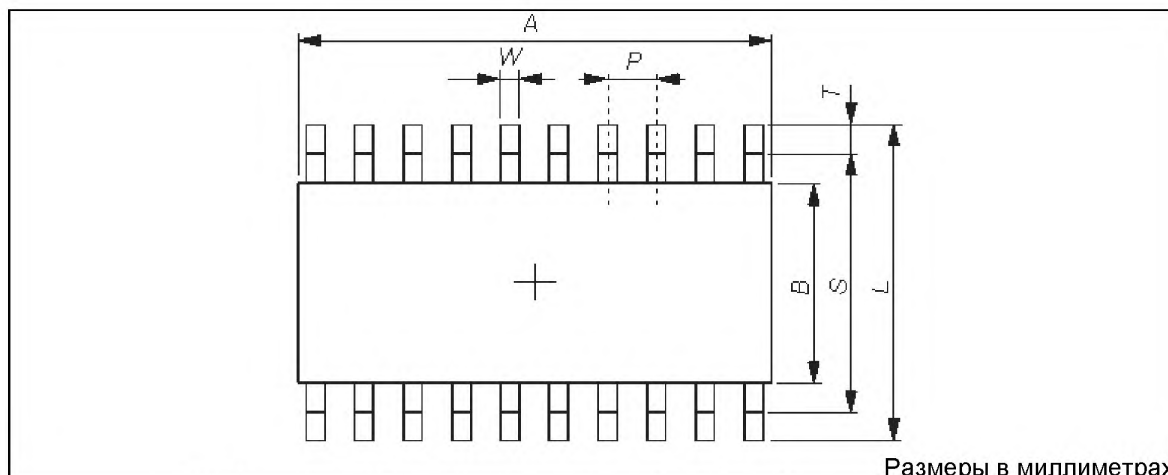


Рисунок 13 – Корпус типа SSOP

7.3 Размеры компонента

Размеры компонента для корпуса типа SSOP представлены на рисунке 14.

Размеры посадочного места могут потребовать корректировки, если данные о размерах корпуса не соответствуют справочным техническим данным JEDEC и/или JEITA.



Размеры в миллиметрах

Идентификатор корпуса	Число выводов	L		W		T		S*		A		B		H	P
		min	max	min	max	min	max	min	max	min	max	min	max	max	Basic
P-SSOP8-4,4×3,0-0,65	8	6,20	6,60	0,16	0,28	0,45	0,75	4,7	5,28	2,80	3,20	4,20	4,60	1,20	0,65
P-SSOP16-4,4×5,0-0,65	16	6,20	6,60	0,16	0,28	0,45	0,75	4,7	5,28	4,80	5,20	4,20	4,60	1,20	0,65
P-SSOP20-4,4×6,5-0,65	20	6,20	6,60	0,16	0,28	0,45	0,75	4,7	5,28	6,30	6,70	4,20	4,60	1,45	0,65
P-SSOP24-5,6×7,8-0,65	24	7,40	7,80	0,16	0,28	0,45	0,75	5,9	6,48	7,60	8,00	5,40	5,80	1,45	0,65
P-SSOP24-5,6×9,7-0,8	24	7,40	7,80	0,24	0,36	0,45	0,75	5,9	6,48	9,50	9,90	5,40	5,80	1,45	0,80
P-SSOP30-5,6×9,7-0,65	30	7,40	7,80	0,16	0,28	0,45	0,75	5,9	6,48	9,50	9,90	5,40	5,80	1,45	0,65
P-SSOP34-6,1×11,0-0,65	34	7,90	8,30	0,16	0,28	0,45	0,75	6,4	6,98	10,80	11,20	5,90	6,30	1,75	0,65
P-SSOP36-5,6×15,8-0,65	36	7,40	7,80	0,16	0,28	0,45	0,75	5,9	6,48	15,60	16,00	5,40	5,80	1,75	0,65
P-SSOP36-8,0×12,5-0,65	36	9,80	10,20	0,16	0,28	0,45	0,75	8,3	8,88	12,30	12,70	7,80	8,20	1,75	0,65
P-SSOP40-6,1×14,0-0,65	40	7,90	8,30	0,16	0,28	0,45	0,75	6,4	6,98	13,80	14,20	5,90	6,30	1,95	0,65

*Расчетное значение;
H – высота корпуса.

Рисунок 14 – Размеры компонента в корпусе типа SSOP

7.4 Анализ формы паяного соединения

Размеры галтели паяного соединения после процесса пайки представлены на рисунке 15. Наименьшие, средние и наибольшие размеры каждой галтели на носке, пятке и боковых сторонах вывода определены с учетом надежности паяного соединения, а также качества и производительности в процессе монтажа компонентов.

Корпус (шаг выводов)	Допуск		Паяное соединение											
	<i>F</i>	<i>P</i>	на носке J_T				на пятке J_H				боковая галтель J_S			
	$L1/L2/L3$	$L1/L2/L3$	C_L	max	mdn	min	C_S	max	mdn	min	C_W	max	mdn	min
0,80	0,10	0,10	0,4	0,55	0,35	0,15	0,58	0,50	0,35	0,20	0,10	0,05	0,0	0,0
0,65	0,10	0,10	0,4	0,55	0,35	0,15	0,58	0,50	0,35	0,20	0,10	0,05	0,0	0,0

C_L – погрешность длины корпуса;
 C_S – погрешность расстояния между контактами корпуса;
 C_W – погрешность ширины корпуса.

Рисунок 15 – Выступ паяного соединения (см. IEC 61188-5-1, таблицы 2 и 3)

Проектирование посадочных мест в дополнение к размерам галтели требует рассмотрения трех факторов, касающихся:

- погрешности размеров корпусов C ;
- погрешности установки компонентов на печатные платы P ;
- погрешности формы контактной площадки на печатных платах F .

Далее приведены формулы расчета допуска с учетом этих факторов.

а) Пайка без эффекта самовыравнивания (уровень 1)

В процессе пайки расплавленным припоем эффект самовыравнивания отсутствует. В данном случае формулы не могут быть упрощены и остаются в том виде, в котором они представлены ниже:

$$Z_{\max} = L_{\min} + 2J_{T\max} + T_T, \quad T_T = \sqrt{F_{L1}^2 + P_{L1}^2 + C_L^2};$$

$$G_{\min} = S_{\max}(\text{rms}) - 2J_{H\max} - T_H, \quad T_H = \sqrt{F_{L1}^2 + P_{L1}^2 + C_S^2};$$

$$X_{\max} = W_{\min} + 2J_{S\max} + T_S, \quad T_S = \sqrt{F_{L1}^2 + P_{L1}^2 + C_W^2}.$$

б) Пайка без эффекта самовыравнивания (уровень 2)

$$Z_{\max} = L_{\min} + 2J_{T\text{mdn}} + T_T, \quad T_T = \sqrt{F_{L2}^2 + P_{L2}^2 + C_L^2};$$

$$G_{\min} = S_{\max}(\text{rms}) - 2J_{H\text{mdn}} - T_H, \quad T_H = \sqrt{F_{L2}^2 + P_{L2}^2 + C_S^2};$$

$$X_{\max} = W_{\min} + 2J_{S\text{mdn}} + T_S, \quad T_S = \sqrt{F_{L2}^2 + P_{L2}^2 + C_W^2}.$$

в) Пайка с эффектом самовыравнивания (уровень 3)

$$Z_{\max} = L_{\min} + 2J_{T\text{min}} + T_T, \quad T_T = \sqrt{F_{L3}^2 + P_{L3}^2 + C_L^2};$$

$$G_{\min} = S_{\max}(\text{rms}) - 2J_{H\text{min}} - T_H, \quad T_H = \sqrt{F_{L3}^2 + P_{L3}^2 + C_S^2};$$

$$X_{\max} = W_{\min} + 2J_{S\text{min}} + T_S, \quad T_S = \sqrt{F_{L3}^2 + P_{L3}^2 + C_W^2}.$$

В процессе пайки оплавлением действует эффект самовыравнивания. При пайке оплавлением смещение компонента относительно контактной площадки печатной платы, возникшее при установке

компонентов, исправляется автоматически благодаря эффекту самовыравнивания (т. е. значение P можно считать равным нулю). Кроме того, допуск погрешности формы контактной площадки на печатной плате приблизительно равен ± 30 мкм, а это незначительно по сравнению с погрешностью корпусов (т. е. значение F можно считать равным нулю). Таким образом, формулы могут быть упрощены следующим образом:

$$T_T = C_L \cdot Z_{\max} = L_{\min} + 2J_{T\min} + C_L = L_{\max} + 2J_{T\min};$$

$$T_H = C_S \cdot G_{\min} = S_{\max (rms)} - 2J_{H\min} - C_S;$$

$$T_S = C_W \cdot X_{\max} + 2J_{S\min} + C_W = W_{\max} + 2J_{S\min};$$

Кроме того, необходимо учитывать условие $G_{\min} \geq B$ для того, чтобы контактная площадка не заходила под корпус типа SSOP. Зазор между корпусом и печатной платой почти нулевой. Рекомендуется разрабатывать посадочное место, исключая зазор между выводом и контактной площадкой, вызванный попаданием припоя под компонент.

В зависимости от требуемой прочности пайки, возможностей используемого процесса производства и т. д. допускается использовать любой допуск, отличный от допуска, приведенного выше.

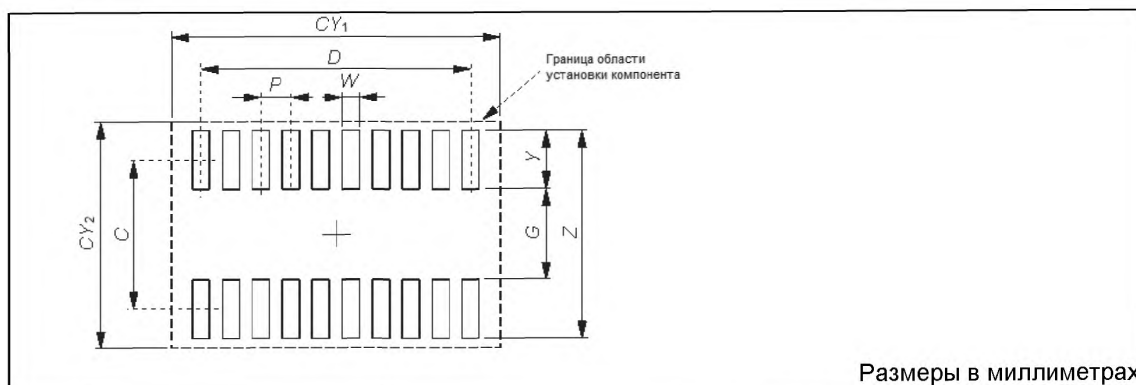
7.5 Размеры посадочного места

Размеры посадочного места для корпуса типа SSOP при пайках оплавлением и расплавленным припоем представлены на рисунке 16. Эти значения вычисляются на основе формул для проектирования галтели паяного соединения, представленных в 4.4.

Область установки CY вычисляют, используя следующие формулы. Значение округления для наименьших размеров равно 0,05, для наибольших размеров – 0,5.

$$CY_1 = A_{\min} + \sqrt{F^2 + P^2 + C_A^2} + \text{запас области установки} \times 2,$$

$$CY_2 = \text{большее значение из выражения } L_{\min} + \sqrt{F^2 + P^2 + C_L^2} \text{ или } Z + \text{запас области установки} \times 2.$$



Размеры в миллиметрах

Идентификатор посадочного места	Идентификатор корпуса	Уровень 1								
		Z	G	X	Y	C	D	P	CY ₁	CY ₂
3042N	P-SSOP8-4,4×3,0-0,65	8,3	4,4	0,35	1,95	6,35	1,95	0,65	5	10
3043N	P-SSOP 16-4,4×5,0-0,65	8,3	4,4	0,35	1,95	6,35	4,55	0,65	7	10
3044N	P-SSOP20-4,4×6,5-0,65	8,3	4,4	0,35	1,95	6,35	5,85	0,65	8	10
3045N	P-SSOP24-5,6×7,8-0,65	9,5	5,6	0,35	1,95	7,55	7,15	0,65	10	11
3046N	P-SSOP24-5,6×9,7-0,8	9,5	5,6	0,35	1,95	7,55	8,80	0,80	11	11
3047N	P-SSOP30-5,6×9,7-0,65	9,5	5,6	0,35	1,95	7,55	9,10	0,65	11	11
3048N	P-SSOP34-6,1×11,0-0,65	10,0	6,1	0,35	1,95	8,05	10,40	0,65	13	11
3049N	P-SSOP36-5,6×15,8-0,65	9,5	5,6	0,35	1,95	7,55	11,05	0,65	18	11
3050N	P-SSOP36-8,0×12,5-0,65	11,9	8,0	0,35	1,95	9,95	11,05	0,65	14	13
3051N	P-SSOP40-6,1×14,0-0,65	10,0	6,1	0,35	1,95	8,05	12,35	0,65	16	11
		Уровень 2								
3042N	P-SSOP8-4,4×3,0-0,65	7,7	4,4	0,35	1,65	6,05	1,95	0,65	4	9
3043N	P-SSOP 16-4,4×5,0-0,65	7,7	4,4	0,35	1,65	6,05	4,55	0,65	6	9
3044N	P-SSOP20-4,4×6,5-0,65	7,7	4,4	0,35	1,65	6,05	5,85	0,65	8	9
3045N	P-SSOP24-5,6×7,8-0,65	8,9	5,6	0,35	1,65	7,25	7,15	0,65	9	10
3046N	P-SSOP24-5,6×9,7-0,8	8,9	5,6	0,35	1,65	7,25	8,80	0,80	11	10
3047N	P-SSOP30-5,6×9,7-0,65	8,9	5,6	0,35	1,65	7,25	9,10	0,65	11	10
3048N	P-SSOP34-6,1×11,0-0,65	8,4	6,1	0,35	1,65	7,75	10,40	0,65	12	9
3049N	P-SSOP36-5,6×15,8-0,65	8,9	5,6	0,35	1,65	7,25	11,05	0,65	17	10
3050N	P-SSOP36-8,0×12,5-0,65	11,3	8,0	0,35	1,65	9,65	11,05	0,65	14	12
3051N	P-SSOP40-6,1×14,0-0,65	9,4	6,1	0,35	1,65	7,75	12,35	0,65	15	10
		Уровень 3								
3042L	P-SSOP8-4,4×3,0-0,65	7,00	4,40	0,3	1,30	5,70	1,95	0,65	3,5	7,2
3043L	P-SSOP 16-4,4×5,0-0,65	7,00	4,40	0,3	1,30	5,70	4,55	0,65	5,5	7,2
3044L	P-SSOP20-4,4×6,5-0,65	7,00	4,40	0,3	1,30	5,70	5,85	0,65	7,0	7,2
3045L	P-SSOP24-5,6×7,8-0,65	8,20	5,60	0,3	1,30	6,90	7,15	0,65	8,3	8,4
3046L	P-SSOP24-5,6×9,7-0,8	8,20	5,60	0,4	1,30	6,90	8,80	0,80	10,2	8,4
3047L	P-SSOP30-5,6×9,7-0,65	8,20	5,60	0,3	1,30	6,90	9,10	0,65	10,2	8,4
3048L	P-SSOP34-6,1×11,0-0,65	8,70	6,10	0,3	1,30	7,40	10,40	0,65	11,5	8,9
3049L	P-SSOP36-5,6×15,8-0,65	8,20	5,60	0,3	1,30	6,90	11,05	0,65	16,3	8,4
3050L	P-SSOP36-8,0×12,5-0,65	10,60	8,00	0,3	1,30	9,30	11,05	0,65	13,0	10,8
3051L	P-SSOP40-6,1×14,0-0,65	8,70	6,10	0,3	1,30	7,40	12,35	0,65	14,5	8,9

*При использовании размера X необходимо удостовериться в том, что существует достаточное пространство между смежными монтажными полями.

Рисунок 16 – Размеры посадочного места корпуса типа SSOP

Библиография

- IEC 60068-2-58 Environmental testing – Part 2-58: Tests – Test Td: Test methods for solderability, resistance to dissolution of metallization and to soldering heat of surface mounting devices (SMD)
(Испытания на воздействия внешних факторов. Часть 2-58. Испытания. Испытание Td: Методы испытания на пригодность к пайке, сопротивление растворению металлизации и теплоте пайки поверхностно смонтированных приборов)
- IEC 60191-2 (all parts) Mechanical standardization of semiconductor devices – Part 2: Dimensions
(Стандартизация конструкций полупроводниковых приборов. Часть 2. Размеры)
- IEC 61191-1 Printed board assemblies – Part 1: General specification – Requirements for soldered electrical and electronic assemblies using surface mount and related assembly technologies
(Сборки печатных плат. Часть 1. Общие технические условия. Требования к паяным сборкам электрических и электронных компонентов с применением поверхностного монтажа и связанных с ним технологий сборки)
- IEC 61191-2 Printed board assemblies – Part 2: Sectional specification – Requirements for surface mount soldered assembly
(Сборки печатных плат. Часть 2. Групповые технические условия. Требования к паяным сборкам, предназначенным для поверхностного монтажа)

Ключевые слова: печатные платы, печатные узлы, посадочные места, поверхностный монтаж, корпуса компонентов TSOP, SOP и SSOP, размеры паяного соединения, размеры посадочных мест

Подписано в печать 05.11.2014. Формат 60x84¹/₈.
Усл. печ. л. 3.26. Тираж 33 экз. Зак. 4483.

Подготовлено на основе электронной версии, предоставленной разработчиком стандарта

ФГУП «СТАНДАРТИНФОРМ»

123995 Москва, Гранатный пер., 4.
www.gostinfo.ru info@gostinfo.ru