

ИСПОЛНИТЕЛЬНЫЙ КОМИТЕТ ПЕНИНГРАДСКОГО ГОРОДСКОГО СОВЕТА НАРОДНЫХ ДЕПУТАТОВ

ГЛАВНОЕ АРХИТЕКТУРНО-ПЛАНИРОВОЧНОЕ УПРАВЛЕНИЕ

ТИПОВЫЕ КОНСТРУКЦИИ И ДЕТАЛИ ЗДАНИЙ И СООРУЖЕНИЙ ДЛЯ СТРОИТЕЛЬСТВА В ЛЕНИНГРАДЕ

СЕРИЯ 1.225.1 КЛ-3

РИГЕЛИ ЖЕЛЕЗОБЕТОННЫЕ СВЯЗЕВОГО  
КАРКАСА ОБЩЕСТВЕННЫХ ЗДАНИЙ  
С ПРОЛЁТАМИ 3,0;4,2;4,5;6,0;7,2 И 9,0 м

ВЫПУСК 1-2

РИГЕЛИ ДЛИНОЙ 5560 мм С НАГРУЗКАМИ  
5,2;7,2;9,0;11,0 тс/м С АРМАТУРОЙ ИЗ СТАЛИ КЛАССА АШ

1987



Согласовано

Номер изм.	Основание изменений	Краткое содержание изменений	Номера листов			Подписи		Номер изм.	Основание изменений	Краткое содержание изменений	Номера листов			Подписи	
			коррек-тиров-ка	допол-нение	анну-лиро-вание	ГИП, ГАП	Гл. спец				коррек-тиров-ка	допол-нение	анну-лиро-вание	ГИП, ГАП	Гл. спец
1	УКАЗАНИЕ № 81-У от 15.07.88	ВНЕСЕНЫ ИЗМЕНЕНИЯ ПО РЕЗУЛЬТАТАМ ИСПЫ- ТАНИЙ:													
		1) ИЗМЕНЕНЫ СХЕМЫ ИСПЫТАНИЙ	ИК												
		2) УВЕЛИЧЕНА РАБОЧАЯ АРМАТУРА РИГЕЛЯ 2Р56.4.5-9Т	С				ИВАНОВА								
		3) В ЗАКЛАДНОЙ ДЕТАЛИ МСЗ-14 ОТОГНУТЫЕ СТЕРЖНИ 2Ф32 АIII ЗАМЕНЕНЫ НА 2Ф36 АIII	Листы: СТР. 9; 14; 13; 15 17; 19; 21												
		4) ИЗМЕНЕНА МАРКА БЕТОНА (УВЕЛИЧЕНА)	23; 25; 29												
2	УКАЗАНИЕ № ВП 91Г	ИЗМЕНЕНИЯ ВНЕСЕНЫ В СВЯЗИ С ЗАМЕНОЙ Ф40АIII НА Ф36 АIII В РИГЕЛЯХ: 2Р56.4.5-11Т; 2Р56.4.5-11Т-1; 2Р56.4.5-11Т-2 2Р56.4.5-11Т-3	ИК С С				И. В. БУНИЧ								
			Листы: СТР. 18; 20 22; 24; 29												

Имя № подл. Подпись и дата Взвешивание

НАЧ. ОТД.	ВЕЧЕРСКИЙ	1987
ГЛА. КОНСТ.	БУНИЧ	
ГЛА. СПЕЦ.	ИВАНОВА	
РУК. ГР.	ИВАНОВА	
	ИВАНОВА	

1.225.1 КЛ-3 1-2 ИК

Информационная  
КАРТА

Стадия	Лист	Листов
Р	1	1
ЛЕННИИПРОЕКТ ОКУ		

2	ЗАМ	07.08	Иванова	МУРАТОВА	
1	ЗАМ	07.08	Иванова	ИВАНОВА	
Изм. №	Лист	№ докум	Дата	Подп.	Фамилия
4					

Номер выпуска	Наименование выпуска	Документ утверждения	Документ изменения	Номер выпуска	Наименование выпуска	Документ утверждения	Документ изменения
Выпуск 0-1	Общие материалы и унифицированные детали	Ук. № 52-У от 18.06.87г	УКАЗАНИЕ № 84-У от 25.07.88				
Выпуск I-I	Ригели длиной 2560; 3760; 4060 мм с нагрузками 7,2 и II то/м с арматурой из стали класса А III	---	Ук. № 48-У от 09.07.91г.				
Выпуск I-2	Ригели длиной 5560 мм с нагрузкой 5,2; 7,2; 9,0 и II то/м с арматурой из стали класса А III	---	УКАЗАНИЕ № 81-У от 15.07.88 Ук. № 48-У от 09.07.91г				
Выпуск I-3	Ригели длиной 5560 мм с нагрузками 5,2; 7,2; 9,0 и II то/м с предварительно напрягаемой арматурой из стали классов А I У и А т.У	---	---				
Выпуск I-4	Ригели длиной 6760 мм с нагрузками 5,2; 7,2; 9,0 и II то/м и длиной 8560 мм с нагрузками 5,2 и 7,2 то/м с предварительно напрягаемой арматурой из стали классов А I У и А т.У	УКАЗАНИЕ № 84-У от 25.07.88	---				
Выпуск 2-I	Арматурные изделия	Ук. № 52-У от 18.06.87г	Ук. № 84-У от 25.07.88 Ук. № 48-У от 09.07.91г.				

Име. № подл. Подпись и дата Взам. инв. №

2	ЗАМ	05.91	Иван	МУРАТОВА
1	ЗАМ	Ук. № 81 от 07.88	Иван	ИВАНОВА
Изм	№ уч.	Лист	№ докум	Дата
				Подп.
				Фамилия

МАЧ. ОТА.	ПЕЧЕРСКИЙ	1987
ТА. МОСТ.	БУЧНИ	+
ТА. СПЕЦ.	НОВАЕВА	+
РЧК. ГР.	НОВАЕВА	+
ПРОВЕР.	НОВАЕВА	+

1.225.1 КЛ-3 1-2 СС

Состав серии

Стадия	Лист	Листов
Р	1	1
ЛЕННИИПРОЕКТ		
ОКУ		



1. ОБЩИЕ ПОЛОЖЕНИЯ.

- 1.1 Настоящий выпуск 1-2 содержит рабочие чертежи ригелей длиной 5560 мм для общественных зданий со связевым каркасом.
- 1.2 Выпуск 0-1 содержит материалы, унифицированные детали и номенклатуру ригелей связевого каркаса.
- 1.3 Ригели разработаны в соответствии с: - ГОСТ 13015.0-83\* Конструкции и изделия железобетонные и бетонные сборные. Общие требования. - СНиП 2.03.01-84 Бетонные и железобетонные конструкции. **ТЖ 401-08-205-84**
- 1.4 Изготовление панелей предусмотрено по технологии принятой на п/о "Баррикада".
- 1.5 Общие материалы, область применения, основные положения проектирования и расчета, указания по применению при проектировании даны в серии 1.022ИЛ-2 "Указания по применению конструктивных элементов связевого каркаса общественных зданий", выпуск 1...м **выпуске 0-1 настоящей серии.**
- 1.6 Закладные детали приняты по серии 1.031ИЛ-2 вып.1, строповочные петли по серии 1.031ИЛ-1 вып.6-1.2.
- 1.7 Узлы сопряжения ригелей с колоннами даны в серии 1.220ИЛ-2. вып.1
- 1.8 Изготовление и приемка панелей серийного производства должны производиться только после проведения испытаний нагружением в соответствии с требованиями ГОСТ 8829-85 и таблицами испытаний настоящего выпуска.
- 1.9 Предел огнестойкости ригелей - 1 час.
- 1.10 Ригели рассчитаны на вертикальную унифицированную нагрузку 5,2; 7,2; 9,0 тс/м (см. расчетные схемы на стр.6)

2. КОНСТРУКТИВНАЯ ХАРАКТЕРИСТИКА.

- 2.1 Двухполочные ригели имеют тавровое поперечное сечение шириной 195мм поверху с двумя нижними полками; ширина полок 100мм.
- 2.2 Высота ригелей 450мм с подрезкой на опорах 150мм.
- 2.3 Ригели армируются пространственными каркасами с рабочей арматурой из стали класса АШ, нижними окаймляющими сетками из арматуры классов Вр-1 и АШ.
- 2.4 Однополочные ригели имеют L-образное поперечное сечение шириной поверху 195мм, полку 300мм.

- 2.5 В ригелях предусмотрены закладные детали в опорных зонах для связи ригеля с колоннами, а также дополнительные закладные детали для крепления наружных стеновых панелей и перегородок.
- 2.6 Для выемки из формы, транспортировки и монтажа в ригелях предусмотрены строповочные петли.
- 2.7 ~~Толщина защитного слоя рабочей арматуры - 30мм, для ригеля под нагрузку 9тс; 11тс-40мм.~~

3. ПРИНЦИП МАРКИРОВКИ.

- 3.1 Маркировка изданий принята в соответствии с ГОСТ 23009-78 и состоит из буквенных и цифровых индексов, обозначающих следующие характеристики:  
 Буквенные индексы:  
 Р - ригель;  
 Т - тяжелый бетон.  
 Первый цифровой индекс обозначает количество полок.  
 Вторая группа цифр ( после буквы Р) обозначает длину ширину и высоту ригеля в дециметрах (округленно).  
 Цифровые индексы после дефиса обозначают расчетную вертикальную унифицированную нагрузку ( без учета собственного веса) в тс (округленно);  
 Цифровые индексы после второго дефиса обозначают отличие ригеля по сочетанию дополнительных закладных деталей.
- 3.2 Например 2Р56.4.5-7Т-2 обозначает двухполочный ригель длиной 5560мм; шириной 400мм, высотой 450мм под унифицированную нагрузку 7,2тс из тяжелого бетона с дополнительными закладными деталями для крепления наружных стеновых панелей.

СОГЛАСОВАНО

Имя, № подл. Подпись и дата Взам. инв. №

1	ЗАМ	Ж.№ 81	07.88	Иванова		
Изм	№	Лист	по докум	Дата	Подп.	Фамилия

ИДЧ. ОТД.	ПЕЧЕРСКИЙ	1987
ГЛ. КОМП.	БУЧУЧ	
ГЛ. СПЕЦ.	КОВАЛЕВА	
РУК. ГР.	ИВАНОВА	
Провер.	КОВАЛЕВА	
Разработ.		
Исполнил	СЕДОВА	
Н.Контр.	БУЧУЧ	

1.225.1 КЛ-3 1-2 ПЗ

ПОЯСНИТЕЛЬНАЯ ЗАПИСКА

Страниц	Лист	Листов
Р	1	3

ЛЕННИПРОЕКТ  
ОКУ

ТЕХНИЧЕСКИЕ ТРЕБОВАНИЯ.

- 4.1 Ригели связевого каркаса следует изготавливать в соответствии с требованиями ГОСТ 13015.0-83<sup>X</sup> и настоящих рабочих чертежей, ТУ 401-08-205-84.
- 4.2 Изготовление изделий предусматривается в условиях специализированных заводов в горизонтальных металлических формах, соответствующих ГОСТ 25781-83<sup>X</sup>.
- 4.3 Формовочное оборудование и технология изготовления ригелей должны обеспечивать проектное положение арматурных изделий закладных деталей и монтажных петель.
- 4.4 Ригели должны изготавливаться из тяжелого бетона класса В35 по ГОСТ 26633-85. Марка бетона по морозостойкости F 50. Водонепроницаемость не нормируется.
- 4.5 Категория нижней и боковой поверхности ригелей А4, торцевой А7 в соответствии с ГОСТ 13015.0-83.
- 4.6 Нормируемая отпускная прочность бетона в соответствии с ГОСТ 13015.0-83 должна быть не менее 70% от проектной для теплого периода года и 85% для холодного периода года.
- 4.7 Отклонение действительных размеров ригелей от указанных в рабочих чертежах не должны превышать величин, указанных в ТУ 401-08-205-84.

5. ПРАВИЛА ПРИЕМКИ, МЕТОДЫ КОНТРОЛЯ И ИСПЫТАНИЙ.

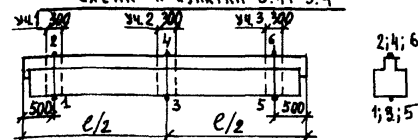
- 5.1 Приемку ригелей следует производить партиями в соответствии с требованиями ГОСТ 13015.1-81<sup>X</sup> и настоящих рабочих чертежей.
- 5.2 Приемку ригелей по показателям прочности бетона (классу или марке бетона по прочности на сжатие, передаточной или отпускной прочности), соответствия арматурных изделий рабочим чертежам, прочности сварных соединений, толщины защитного слоя бетона до арматуры, точности геометрических параметров, качества поверхностей, проводят по результатам приемно-сдаточных испытаний и выборочного одноступенчатого контроля по ГОСТ 13015.1-81<sup>X</sup>.
- 5.3 Приемку ригелей по показателям прочности, жесткости, трещиностойкости и морозостойкости бетона проводят по результатам периодических испытаний.

- 5.4 Контроль за качеством бетона следует производить в соответствии с ГОСТ 13015.3-81<sup>X</sup> и ГОСТ 18105-86. Прочность бетона следует определять по ГОСТ 10180-78<sup>X</sup> на серии образцов, изготовленных из бетонной смеси рабочего состава и хранившихся в условиях, установленных ГОСТ 18105-86.

6. МАРКИРОВКА, ХРАНЕНИЕ, ТРАНСПОРТИРОВКА.

- 6.1 Транспортирование и хранение ригелей перекрытий производится в горизонтальном (рабочем) положении в соответствии с ГОСТ 13015.4-84.
- 6.2 Маркировку ригелей выполнять в соответствии с ГОСТ 13015.2-81<sup>X</sup>.
- 6.3 Ригели должны храниться в горизонтальном (рабочем) положении в штабелях высотой не более 2м рассортированными по маркам. Каждый ригель должен укладываться на деревянные инвентарные прокладки толщиной не менее 40мм. Подкладки под нижний ряд ригелей следует укладывать по плотному, тщательно выровненному основанию. Прокладки между ригелями по высоте штабеля располагаются строго по вертикали одна над другой. При наличии в ригелях выступающих деталей или частей толщина прокладок должна превышать размер выступающих деталей или частей не менее чем на 20мм. При укладке ригелей должна быть обеспечена возможность захвата и подъема каждого ригеля для погрузки или монтажа.
- 6.4 Выемка из форм, погрузка и разгрузка панелей должна производиться с захватом за строповочные петли.
- 6.5 Погрузка, перегрузка и разгрузка ригелей должны производиться в условиях, предохраняющих их от повреждения.

СХЕМА К ПУНКТАМ 5.1 ÷ 5.4



1÷6 Точки замера диаметра арматуры и толщины защитного слоя.

Участки 1,2,3 зоны замера прочности бетона неразрушающими методами.

1	ЗАМ	№ 81	07.88	ИВАНОВА		
Изм	№	Лист	№ докум	Дата	Подп.	Фамилия
1, 2, 5, 4	КА-3	1-2	ПЗ			
						Лист
						2

Марка изделия	Схема опирания и нагружения изделия	Расчетный пролет см	Обозначение нагрузки, размерность	Нагрузка		Расчетный прогиб от постоянной и длительной нагрузки см	Полная эквивалентная равномерно-распределенная нормативная нагрузка (с учетом собственного веса)
				полная расчетная ЭКВИВАЛЕНТ.	нормативная длительно действующая от постоянных и длительных нагрузок ЭКВИВАЛЕНТ.		
2P56.4.5-5T		540	q тс/м	5,58	3,85	1,71	4,75
2P56.4.5-7T		540		7,58	5,65	2,69	6,55
2P56.4.5-9T		540		9,38	6,95	2,59	8,15
2P56.4.5-11T		540		11,38	8,45	2,32	9,65
1PA56.3.5-7T		540		7,58	5,65	2,69	6,55

Имя, № подл. Подпись и дата Взам. инв. №

1	ЗАМ	УК 81	07.88	<i>Иванова</i>	ИВАНОВА
№м	№ч	Лист	№ докум	Дата	Подп.
					Фамилия

1.225.1	КА-3	1-2	ПЗ	Лист 3
---------	------	-----	----	--------



Согласовано

Марка изделия	Схема опирания и загрузка изделия	Расчетный пролет $l_p$ см	Обозначение нагрузки. Размерность	Проверка прочности по ГОСТ 8829-85				Проверка жесткости и ширина раскрытия трещин по ГОСТ 8829-85		
				Характеристика разрушения конструкции				Контрольная нагрузка без учета собственного веса конструкции	Контрольный прогиб от контрольной нагрузки $f_k$ мм	Контрольная ширина раскрытия трещин, мм
				Текучесть стали продольной растянутой и поперечной арматуры в нормальном и наклонном сечении до раздробления бетона сжатой зоны. $C=1,25$	Разрыв продольной растянутой арматуры. Раздробление бетона сжатой зоны в нормальном и наклонном сечении до наступления текучести стали. $C=1,6$	Контрольная нагрузка с учетом собственного веса конструкции	Контрольная нагрузка без учета собственного веса конструкции			
2P56.4.5-5T		540	P	—	5,5	—	7,0	3,80	9,0	0,2
2P56.4.5-7T				—	7,2	—	9,2	5,00	16,0	
2P56.4.5-9T				—	9,0	—	11,5	6,26	19,5	
2P56.4.5-11T				—	11,0	—	14,1	7,70	12,2	
1P56.3.5-7T				—	7,2	—	9,2	5,00	16,0	

Изм	№ уч.	Лист	№ докум	Дата	Подп.	Фамилия
1		ЗАМ	УК 81	07.88	<i>И</i>	ИВАНОВА

НАЧ.ОТД.	ПЕЧЕРСКИЙ	<i>И</i>	1988
ГЛ.КОНСТ.	БУНИЧ	<i>Б</i>	"
ГЛ.СПЕЦ.	НОВАЛОВА	<i>Н</i>	"
Рук.гр.	ИВАНОВА	<i>И</i>	"
Провер.	НОВАЛОВА	<i>Н</i>	"
Расч.ит.	МУРАТОВА	<i>М</i>	"
Исполнил	МУРАТОВА	<i>М</i>	"
И.контр.	БУНИЧ	<i>Б</i>	"

1.225.1	КЛ-3	1-2	ДИ
Данные для испытания			ЛЕННИИПРОЕКТ ОКУ

Примечания:  
 1. При испытании изделия их следует опирать на двухшарнирные опоры, одна из которых допускает свободное перемещение вдоль оси изделия.  
 2. Место замера контрольного прогиба ( $f_k$ ) по проверке жесткости - точка А (см. схему опирания и загрузки).

Формат Зона Поз	Обозначение	Наименование	Кол. на исполнение 1.225.1 КЛ-3 1-2 04СБ										Примечание				
			-	01													
		<u>Документация</u>															
A3	1.225.1 КЛ-3 1-2 04СБ	Сборочный чертеж	X	X													
		ПЗ Пояснительная записка	X	X													
		ВРС Ведомость расхода стали	X	X													
		<u>Сборочные единицы</u>															
A3	1 1.225.1 КЛ-3 2-1 05	Пространственные каркасы															
		ПК 7 1															
		-01 ПК 8 1															
		<u>Материал</u>															
		Бетон тяжелый класса В35															
		ГОСТ 26633-85	0,75	0,75													м <sup>3</sup>

Согласовано

Имя, № подл., Подпись и дата, Взам.инв.№

2P56.4.5-5T  
-5T  
2P56.4.5-7T  
-7T

НАЧ. ОТА	ПЕЧЕРСКИЙ	1987
ГА. КОНСТ.	БУНИЧ	
ГА. СПЕЦ.	НОВАЕВА	
РУК. ГР.	ИВАНОВА	
ПРОВЕР.	ИВАНОВА	
РАССЧИТ.	МУРАТОВА	
НЕПОДП.	КОЗЫРЬЕВА	
Н. КОНТР.	БУНИЧ	

1.225.1 КЛ-3 1-2 04

РИТЕЛИ 2P56.4.5-5T  
2P56.4.5-7T

Студия	Лист	Листов
Р	1	1
<b>ЛЕННИИПРОЕКТ</b>		
ОКУ		



Формат	Экз	Поз	Обозначение	Наименование	Кол. на исполнение 1.225.1 КЛ-3 1-2 02СБ										Примечание			
					-	01												
				<u>Документация</u>														
A3			1.225.1 КЛ-3 1-2 02СБ	СБОРОЧНЫЙ ЧЕРТЕЖ	×	×												
				ПЗ ПОЯСНИТЕЛЬНАЯ ЗАПИСКА	×	×												
				ВРС ВЕДОМОСТЬ РАСХОДА СТАЛИ	×	×												
				<u>СБОРОЧНЫЕ ЕДИНИЦЫ</u>														
A3	1		1.225.1 КЛ-3 2-1 05	ПРОСТРАНСТВЕННЫЕ КАРКАСЫ														МАССА ПОЗ. КГ
				ПК 7	1													
				ПК 8		1												
A4	2		1.031 КЛ-2 1 59 И2	МСЗ-18	4	4												172
				<u>МАТЕРИАЛ</u>														
				БЕТОН ТЯЖЕЛЫЙ КЛАСС В35														
				ГОСТ 26633-85	0,75	0,75												м <sup>3</sup>

Согласовано

Имя, № инст., Подпись и дата, Взам. инст. №

ДР56.45-51-1  
ДР56.45-71-1

НАЧ. ОУА	ПЕЧЕРКИН	1987
ГЛ. КОИСТ	БУНИЧ	✓
ГЛ. СПЕЦ	ИВАНОВА	✓
РИК. ГР.	ИВАНОВА	✓
ПРОВЕР.	ИВАНОВА	✓
РАСЧЕТ.	МУРАТОВА	✓
ИСПОЛН.	КОЗЫРЕВА	✓
Н. КОНТР.	БУНИЧ	✓

1.225.1 КЛ-3 1-2 02		
Рисели ДР56.45-51-1		
ДР56.45-71-1		
Студия	Лист	Листов
Р	1	1
ЛЕННИПРОЕКТ		
ОКУ		

Изм	№ уч.	Лист	№ докум	Дата	Подп.	Фамилия
1				07.88	ИВАНОВА	ИВАНОВА



Формат Зона Пос	Обозначение	Наименование	Коп. на исполнение 1.225.1 КЛ-3 1-2 03сб										Примечание		
			-	01											
		<u>ДОКУМЕНТАЦИЯ</u>													
A3	1.225.1 КЛ-3 1-2 03сб	СБОРОЧНЫЙ ЧЕРТЕЖ	×	×											
		ПЗ ПОЯСНИТЕЛЬНАЯ ЗАПИСКА	×	×											
		ВРС ВЕДОМОСТЬ РАСХОДА СТАЛИ	×	×											
		<u>СБОРОЧНЫЕ ЕДИНИЦЫ</u>													Масса. поз. кг
A3	1 1.225.1 КЛ-3 2-1 05	ПРОСТРАНСТВЕННЫЕ КАРКАСЫ													
		ПК 7	1												
		ПК 8	1												
A4	2 1.031 КЛ-2 1 59и2	МСЗ-18	4	4											1,72
		<u>МАТЕРИАЛ</u>													
		БЕТОН ТЯЖЕЛЫЙ КЛАСС В35													м <sup>3</sup>
		ГОСТ 26633-85	0,75	0,75											

Согласовано

Име.№ подл. Подпись и дата Взам.име.№

2Р56.4.5-  
-5Т-2  
2Р56.4.5-  
-7Т-2

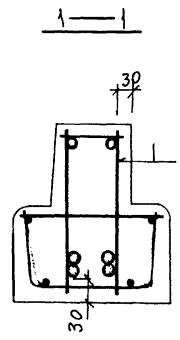
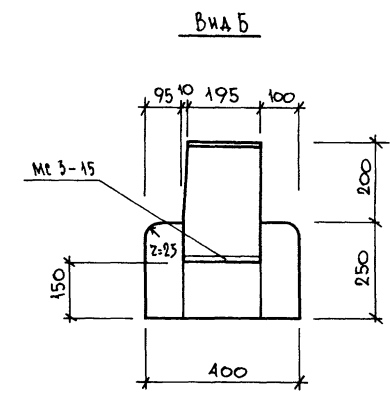
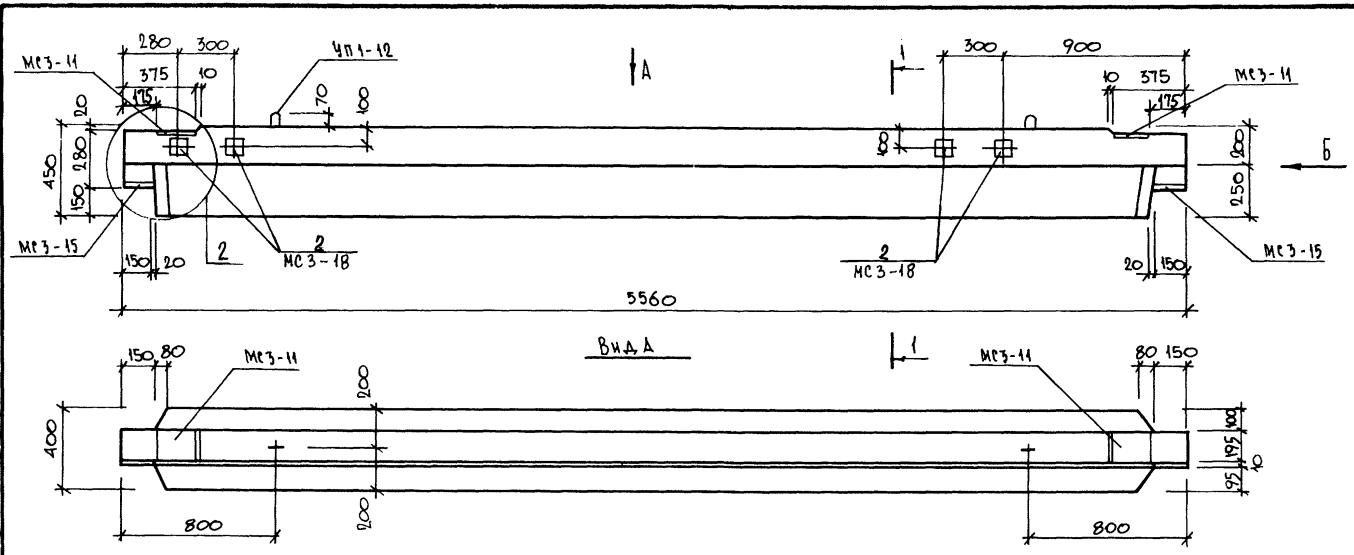
ИВЧ.ОТА	ТЕЧЕРСКИЙ	1987
ГЛ. КОМП.	БУЧИЧ	1
ГЛ. СПЕЦ.	НОВАЕВА	1
РУК. ГР.	ИВАНОВА	1
ПРОФЕР.	ИВАНОВА	1
РАССЧИТ.	МУРАТОВА	1
ИСПОЛН.	КОЗЫРЕВА	1
И. КОНТР.	БУЧИЧ	1

1.225.1 КЛ-3 1-2 03

РИТЕАН 2Р56.4.5-5Т-2  
2Р56.4.5-7Т-2

Стадия	Лист	Листов
Р	1	1
ЛЕННИПРОЕКТ ОКУ		

Изм	№	Лист	№ докум	Дата	Подп.	Фамилия
1						
	3-AM	Ж.К.№81	07.08	2005		ИВАНОВА



Обозначения	Марка	Масса
1.225.1 КА-3 1-2 03	2Р56.4.5-5Т-2	1875
-01	2Р56.4.5-7Т-2	1875

№ уч.	Листы по докум.	Дата	Подл.	Ф.И.О.

1.225.1 КА-3 1-2 03св			
НАЧ. ОТА	ЛЕЧЕРСКИЙ	1987	
ГЛ. КОМП.	БУНИЧ	*	
ГЛ. СПЕЦ.	ИВАНОВА	*	
РУК. ГР.	ИВАНОВА	*	
ПРОФ.	ИВАНОВА	*	
РАССЧИТ.	МУХАТОВА	*	
ИСПОЛН.	КОЗЫРЕВА	*	
И. КОНТРО.	БУНИЧ	*	

Стадия	Масса	Масштаб
Р	СМ. ТАБЛ.	1:20

ЛЕННИПРОЕКТ  
ОКУ

Формат 1Е

Согласовано

Имя, № подл., Подпись и дата  
Взам. инж. №

Формат	Зона	Пос	Обозначение	Наименование	Кол. на исполнение 1.225.1 КЛ-3 1-2 04сб												Примечание	
					-	01												
				<u>Документация</u>														
A3			1.225.1 КЛ-3 1-2 04сб	Сборочный чертеж	✕	✕												
				ПЗ Пояснительная записка	✕	✕												
				ВРС Ведомость расхода стали	✕	✕												
				<u>Сборочные единицы</u>														Масса, поз.кг
A3	1		1.225.1 КЛ-3 2-1 05	Пространственные каркасы														
				ПК 7		1												
				ПК 8			1											
A4	2		1.031 КЛ-2 1 65и2	МСЗ-26	4	4												2,43
				<u>Материал</u>														
				Бетон тяжелый класса В35														
				ГОСТ 26633-85	0,75	0,75												м <sup>3</sup>

Согласовано

Имя, № подл. Подпись и дата Взам. инв. №

2P56.4.5-5T-3  
2P56.4.5-7T-3

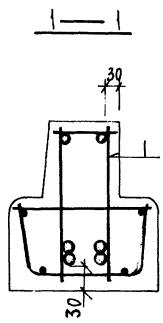
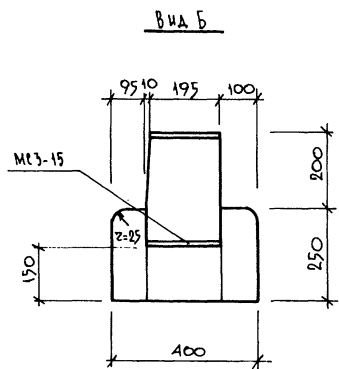
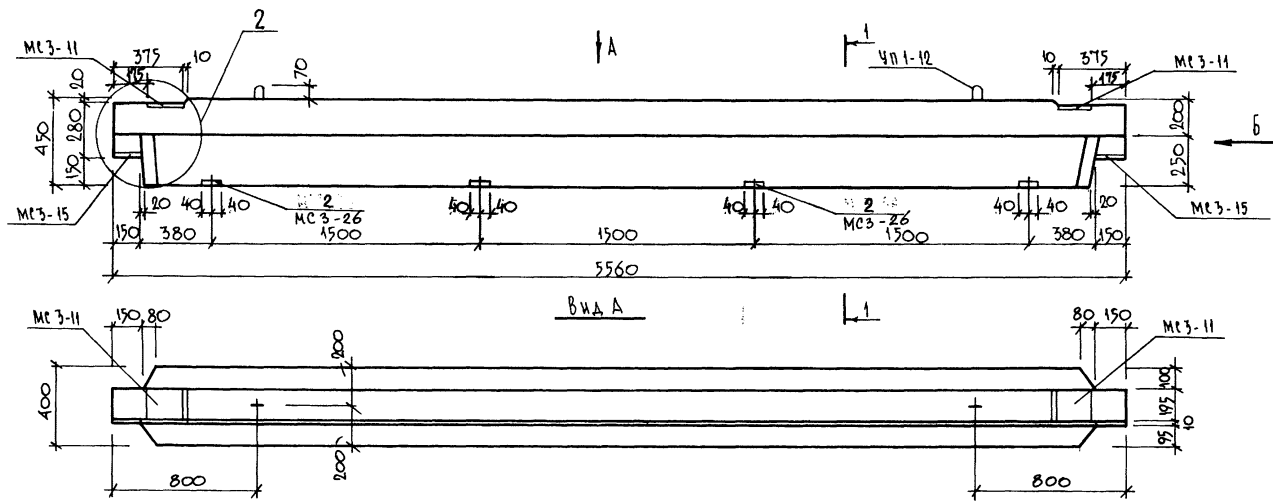
НАЧ. ОТА	ПЕЧЕРКНИ	1987
ГА. КОНСТ.	БУНИЧ	*
ГА. СПЕЦ.	ИВАНОВА	*
РУК. ГР.	ИВАНОВА	*
ПРОВЕР.	ИВАНОВА	*
НАСЛЕД.	МУРАТОВА	*
ИСПОЛН.	КОЗЫРЕВА	*
Н. КОНТР.	БУНИЧ	*

1.225.1 КЛ-3 1-2 04

Рисели 2P56.4.5-5T-3  
2P56.4.5-7T-3

Стадия	Лист	Листов
Р	1	
<b>ЛЕННИИПРОСЕТ</b>		
ОКУ		





ОБОЗНАЧЕНИЯ	МАРКА	МАССА
1.225.1 КЛ-3 1-2 04	2P56.4.5-5T-3	1875
-01	2P56.4.5-7T-3	1875

Изм.	№ уч.	Лист	№ докум.	Дата	Подп.	Фамилия

1.225.1 КЛ-3 1-2 04с6			
НАЧ. ОТА	ПЕЧЕРСКИЙ	1987	РИТЕЛМ 2P56.4.5-5T-3 2P56.4.5-7T-3 СБОРОЧНЫЙ ЧЕРТЕЖ.
ГЛ. КОНСТ.	БУНИЧ	✓	
ГЛ. СПЕЦ.	ИВАНОВА	✓	
РУК. ГР.	ИВАНОВА	✓	
ПРОБЕР.	ИВАНОВА	✓	
РАССЧИТ.	ИВАНОВА	✓	
ИСПОЛН.	КОЗЫРЕВА	✓	Старший Масса Меситов Р см. ТАБЛ. 1:20
Н. КОНТР.	БУНИЧ	✓	
ЛЕННИИПРОЕКТ ОКУ			

Формат 1Е

К1

Согласовано

Имя, № докум., Подпись и дата  
Взам. инв. №

Формат	Зона	Поз	Обозначение	Наименование	Кол. на исполнение 1.225.1 КЛ-3 1-2 05СБ		Примечание
					-	01	
				<u>ДОКУМЕНТАЦИЯ</u>			
А3			1.225.1 КЛ-3 1-2 05СБ	СБОРОЧНЫЙ ЧЕРТЕЖ	×	×	
				ПЗ ПОЯСНИТЕЛЬНАЯ ЗАПИСКА	×	×	
				ВРС ВЕДОМОСТЬ РАСХОДА СТАЛИ	×	×	
				<u>СБОРОЧНЫЕ ЕДИНИЦЫ</u>			
А3	1		1.225.1 КЛ-3 2-1 06	ПРОСТРАНСТВЕННЫЕ КАРКАСЫ			
				ПК9	1		
				ПК10	1		
				<u>МАТЕРИАЛ</u>			
				БЕТОН ТЯЖЕЛЫЙ КЛАСС В35			
				ГОСТ 26633-85	0,75	0,75	м <sup>3</sup>

Согласовано

Взам. инв. №

Подпись и дата

Имя № подл.

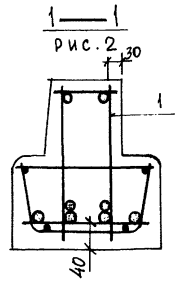
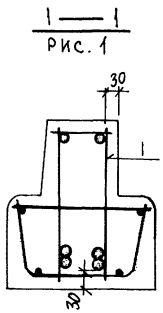
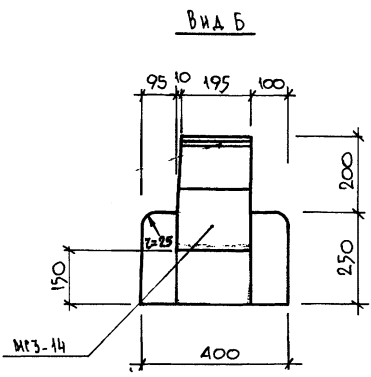
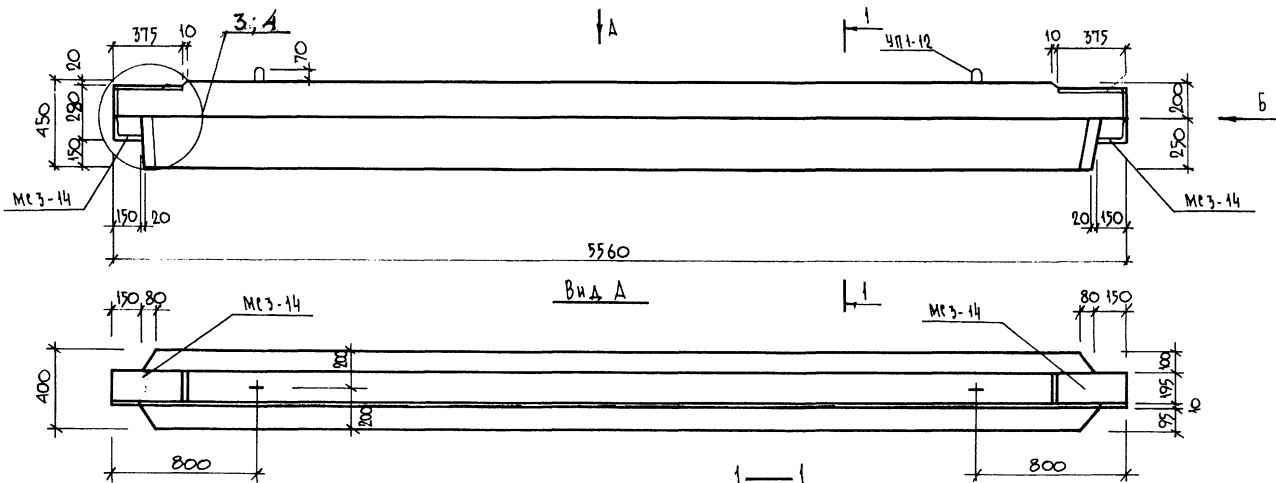
2Р56.4.5-9т  
2Р56.4.5-11т

НАЧ. ОТД.	ПЕЧЕРСКИЙ	1987
ГЛ. КОНСТ.	БУНИЧ	"
ГЛ. СПЕЦ.	ИВАНОВА	"
РУК. ГР.	ИВАНОВА	"
ПРОВЕР.	ИВАНОВА	"
ТАССЧИ.	МУРАТОВА	"
ИСПОЛН.	КОЗЫРЕВА	"
И. КОНТР.	БУНИЧ	"

1.225.1 КЛ-3 1-2 05

Риселч 2Р56.4.5-9т  
2Р56.4.5-11т

Стадия	Лист	Листов
Р	1	1
ЛЕННИИПРОЕКТ		
ОКУ		



ОБОЗНАЧЕНИЯ	МАРКА	РИС.	МАССА
1.025.1 КЛ-3 1-2 05	2Р56.4.5-9Т	1	1875
-01	2Р56.4.5-11Т	2	1875

2	ЗАМ.			МУТОВА
Изм.	№ ур.	Листы по докум.	Дата	Подп.

1.025.1 КЛ-3 1-2		05сб
ИЗД. ОТД.	ПЕЧЕРСКИЙ	1987
ГЛА. КОНСТ.	БУЧНИЧ	+
ГЛА. СПЕЦ.	НОВАЕВА	+
РУК. ГР.	ИВАНОВА	+
ПРОВЕР.	ИВАНОВА	+
РАССЧТ.	МУРАТОВА	+
ИСПОДН.	КОЗЫРЕВА	+
Н. КОНТР.	БУЧНИЧ	+
РИГЕЛИ 2Р56.4.5-9Т 2Р56.4.5-11Т		Сборочный чертёж.
Стадия	Масса	Масштаб
Р	см. ТАБЛ.	1:20
Лист 1		Листов 1
ЛЕННИПРОЕКТ ОКУ		

Формат 11

Согласовано

Имя, № подл. Подпись и дата  
Взам. инв. №

Формат	Зона	Пос	Обозначение	Наименование	Кол. на исполнение 1.225.1 Кл-3 1-2 06сб										Примечание				
					-	01													
				<u>Документация</u>															
A3			1.225.1 Кл-3 1-2 06сб	Сборочный чертеж	×	×													
				ПЗ Пояснительная записка	×	×													
				ВРС Ведомость расхода стали	×	×													
				<u>Сборочные единицы</u>															
A3	1		1.225.1 Кл-3 2-1	Пространственные каркасы															Масса, поз. кг
			06	ПК 9	1														
			07	ПК 10		1													
A4	2		1.031 Кл-2 1 59И2	МСЗ-18	4	4													1.72
				<u>МАТЕРИАЛ</u>															
				Бетон тяжелый класса В35															
				ГОСТ 26633-85	0,75	0,75													м <sup>3</sup>

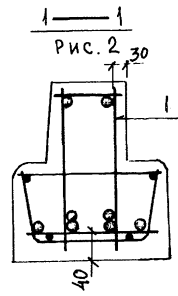
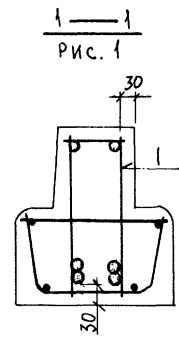
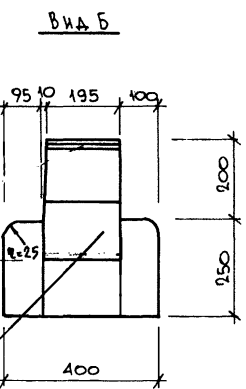
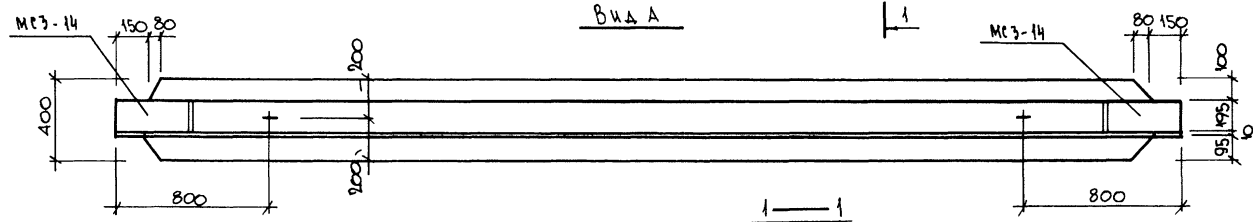
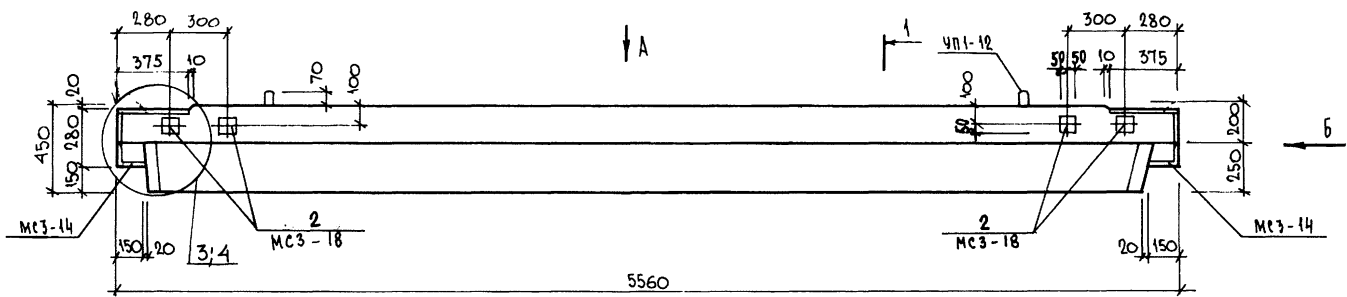
Согласовано

Имя, № пор. Подпись и дата Взамин. №

НАЧ. ОТД.	ПЕЧЕРКИН	1987
ГЛ. КОНСТ.	БУНИЧ	
ГЛ. СПЕЦ.	ИВАНОВА	
РУК. ГР.	ИВАНОВА	
ПРОВЕР.	ИВАНОВА	
РАСЧЕТ.	МУРАТОВА	
ИСПОЛН.	КОЗЫРЬВА	
И. КОНТР.	БУНИЧ	

1.225.1 Кл-3 1-2	06	
РИСАМ 2Р56.4.5-9Т-1		
2Р56.4.5-ИТ-1		
Студия	Лист	Листов
Р	1	1
ЛЕННИПРОЕКТ		
ОКУ		

ИЗМ.	№	Лист	№ докум	Дата	Подп.	Фамилия
1		ЗАМ	Ж-81	07.84		ИВАНОВА



ОБОЗНАЧЕНИЕ	МАРКА	Рис.	МАССА
1.025.1 КА-3 1-2 06	2Р56.4.5-9Т-1	1	1875
	-04 2Р56.4.5-11Т-1	2	1875

И	ЗАМ	05.91	Муратов А
Имя	№ уч.	Листы в докум	Дата
		Подл.	Валилин

1.025.1 КА-3 1-2				Обсб			
НАЧ. ОЦА	ПЕЧЕРСКИЙ	1987	РИСЕМ 2Р56.4.5-9Т-1 2Р56.4.5-11Т-1	Стадия	Масса	Масштаб	
ГЛ. КОМП.	БУНИЧ			Р	см. ТАБЛ.	1:20	
ГЛ. СПЕЦ.	КОЗЛОВА		СБОРОЧНЫЙ ЧЕРТЕЖ	Лист	1	Листов	1
ПРОФ. ГР.	ИВАНОВА			<b>ЛЕННИИПРОЕКТ</b> ОКУ			
РАССЧИТ.	ИВАНОВА						
ИСПОЛН.	КОЗЫРЕВА						
Н. КОНТР.	БУНИЧ			Формат И			

Согласовано

Имя, № подл. Подпись и дата Взам. инв. №

Формат	Зона	Поз	Обозначение	Наименование	Кол. на исполнение 1.225.1 КЛ-3 1-2 07сб										Примечание		
					-	01											
				<u>Документация</u>													
A3			1.225.1 КЛ-3 1-2 07сб	Сборочный чертеж	×	×											
				ПЗ Пояснительная записка	×	×											
				ВРС Ведомость расхода стали	×	×											
				<u>Сборочные единицы</u>													Масса, поз. кг
A3	1		1.225.1 КЛ-3 2-1	Пространственные каркасы													
			06-	ПК 9	1												
			07-	ПК 10	1												
A4	2		1.031 КЛ-2 1 59и2	МСЗ-1В	4	4											1.72
				<u>Материал</u>													
				Бетон тяжелый класса В35													
				ГОСТ 26633-85	0,75	0,75											м <sup>3</sup>

Согласовано

Имя, № порн. Подпись и дата Взам. инв. №

2Р56.45-91-2  
2Р56.45-11Т-2

НАЧ. ОПА	ПЕЧЕРСКИЙ	<i>[Подпись]</i>	1987
ГЛ. КОНСТ.	БУНИЧ	<i>[Подпись]</i>	•
ГЛ. СПЕЦ.	ИВАНОВА	<i>[Подпись]</i>	•
РУК. ГР.	ИВАНОВА	<i>[Подпись]</i>	•
ПРОВЕР.	ИВАНОВА	<i>[Подпись]</i>	•
РАССЧИТ.	МУРАТОВА	<i>[Подпись]</i>	•
ИСПОЛН.	КОЗЫРЕВА	<i>[Подпись]</i>	•
Н. КОНТР.	БУНИЧ	<i>[Подпись]</i>	•

1.225.1 КЛ-3 1-2 07

Ригели 2Р56.4.5-9Т-2  
2Р56.4.5-11Т-2

Студия	Лист	Листов
Р	1	1
ЛЕННИПРОЕКТ ОКУ		



Формат	Зона	Поя	Обозначение	Наименование	Кол. на исполнение 1.225.1 КЛ-3 1-2 08СБ										Примечание		
					-	01											
				<u>Документация</u>													
A3			1.225.1 КЛ-3 1-1	08СБ	СБОРОЧНЫЙ ЧЕРТЕЖ	×	×	×	×	×	×	×	×	×	×	×	
				ПЗ	ПОЯСНИТЕЛЬНАЯ ЗАПИСКА	×	×	×	×	×	×	×	×	×	×	×	
				ВРС	ВЕДОМОСТЬ РАСХОДА СТАЛИ	×	×	×	×	×	×	×	×	×	×	×	
					<u>СБОРОЧНЫЕ ЕДИНИЦЫ</u>												Масса, поз. КС
A3	1		1.225.1 КЛ-3 2-1		Пространственный каркасы												
				06-	ПК 9	1											
				07-	ПК 10	1											
A4	2		1.031 КЛ-2 1	65м2	МСЗ-26	4	4										2,43
					<u>МАТЕРИАЛ</u>												
					БЕТОН ТЯЖЕЛЫЙ КЛАССА В35												3
					ГОСТ 26633-85	0,75	0,75										М

СОГЛАСОВАНО

Имя, № подл. Подпись и дата

Взам. инв. №

2Р56.4.5-9Т-3  
2Р56.4.5-11Т-3

НАЧ. ОТД.	ПЕЧЕРСКИЙ	1987
ГЛА. КОНСТ.	БУНИН	1
ГЛА. СПЕЦ.	НОВАЕВА	1
РУК. ГР.	ИВАНОВА	1
ПРОВЕР.	ИВАНОВА	1
РАССЧИТ.	МУРАТОВА	1
ИСПОЛН.	КОЗЫРЕВА	1
Ч. КОНТР.	БУНИН	1

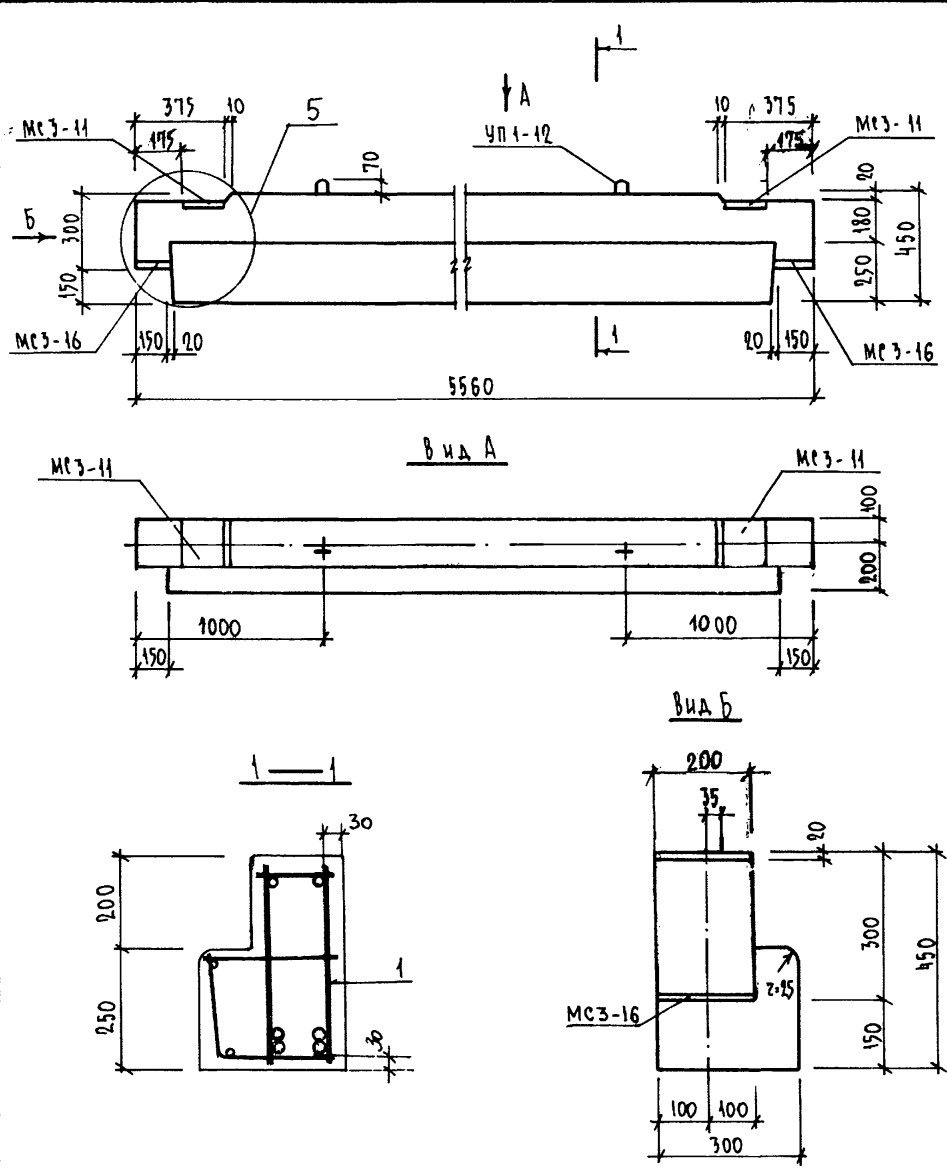
1.225.1 КЛ-3 1-2 08

РИТЕЛИ 2Р56.4.5-9Т-3  
2Р56.4.5-11Т-3

Студия	Лист	Листов
Р	1	1
ЛЕННИИПРОЕКТ ОКУ		







№	Изм.	№	Дат.	Подп.	И.И.И.
1	ЗАМ.	Ж.Н.81	07.88	<i>Иванова</i>	ИВАНОВА

ФОРМАТ	ЗОНА	Поз.	Обозначение	Наименование	Код.	Примечание
<u>ДОКУМЕНТАЦИЯ</u>						
A3			1.225.1 КЛ-3 1-2 ПЗ	ПОЯСНИТЕЛЬНАЯ ЗАПИСКА		
A3			ВРС	ВЕДОМОСТЬ РАСХОДА СТАЛИ		
<u>СБОРОЧНЫЕ ЕДИНИЦЫ</u>						
A3	1		1.225.1 КЛ-3 2-1 08	ПРОСТРАНСТВЕННЫЙ КАРКАС	ПК И 1	
<u>МАТЕРИАЛ</u>						
БЕТОН ТЯЖЕЛЫЙ КЛАСС В35						
ГОСТ 26633-85					0,65	м³

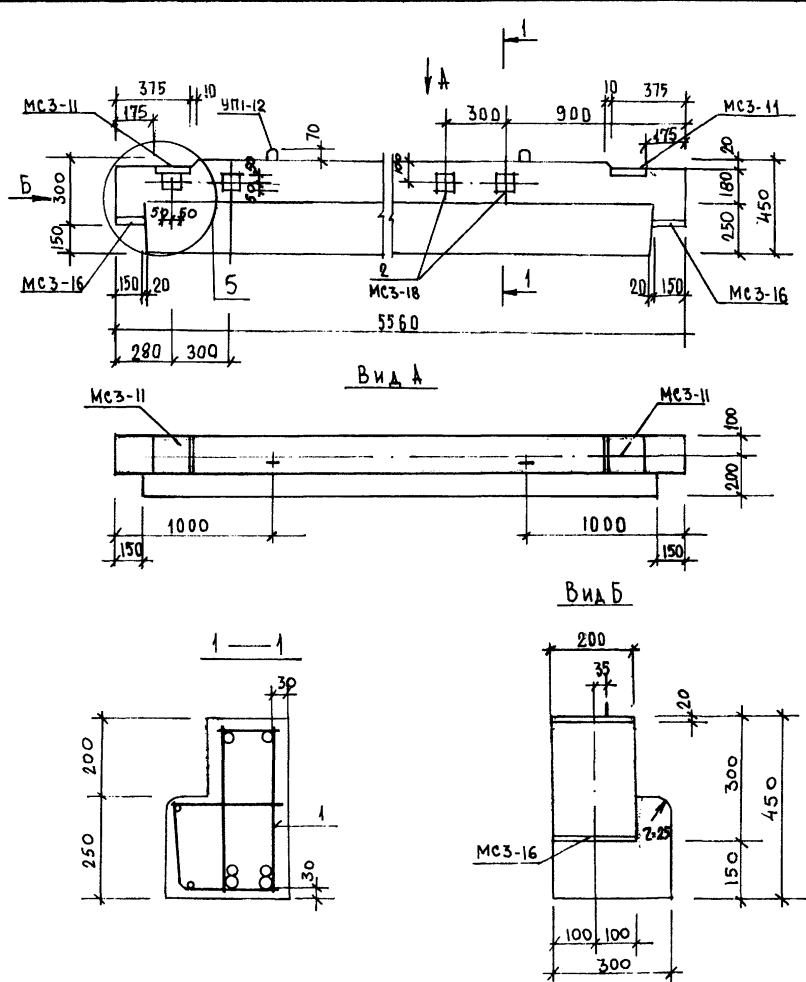
1.225.1 КЛ-3 1-2 09			СТУДИЯ	МАСШ	МАСШТАБ
НАЧ.ОТД.	ПЕЧЕРСКИЙ	1987	РИТЕЛЬ	Р	1:20
ГЛ.КОНСТ.	БУНИЧ				
ГЛ.СПЕЦ.	НОВАЛОВА				
РУК.ГР.	ИВАНОВА				
ПРОВЕР.	ИВАНОВА				
РАССЧИТ.	МУРАТОВА		Лист 1	Листов 1	
ИСПОЛН.	КОЗЫРОВА		ЛЕННИПРОЕКТ		
И.КОНТР.	БУНИЧ		ОКУ		

Формат А3

Согласовано

Имя, № подл., Подпись и дата, В каком №





Вид А

Вид Б

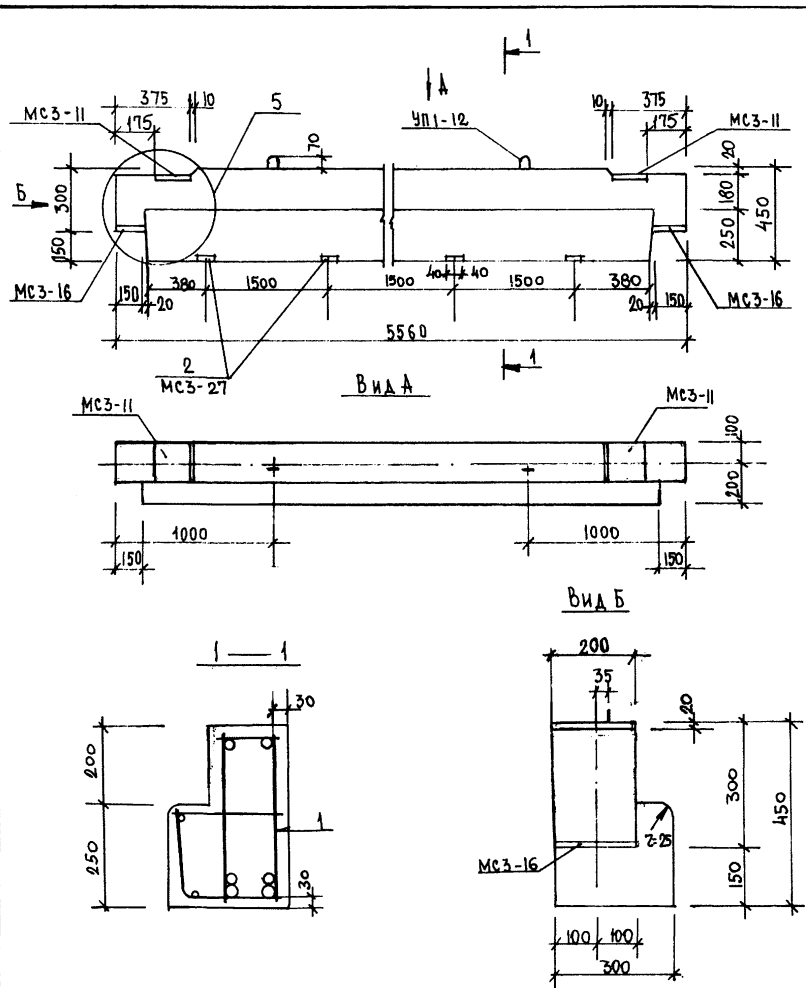
Согласовано

Имя, № отд., Адрес и дата, Взам.инв.№

1	зам. № 81	07.88	Иванова	Иванова		
Изм.	№	уч.	Лист в докум.	Дата	Подп.	Фамилия

Формат	Зона	Поз.	Обозначение	Наименование	Кол.	Примечание
<u>Документация</u>						
А3			1.225.1 КЛ-3 1-2	ПЗ Пояснительная записка		
А3				ВРС Ведомость расхода стали		
<u>Сборочные единицы</u>						
А3	1		1.225.1 КЛ-3 2-1 08	Пространственный каркас		Масса, кг/м³
				ПК И	1	
А4	2		1.031 КЛ-2 1 59 и 2	Закладная деталь МСЗ-18	4	1,72
<u>Материал</u>						
				Бетон тяжелый класса В35		
				ГОСТ 26633-85	0,65	м³

			1.225.1 КЛ-3 1-2	11		
НАЧ. ОТА	ПЕЧЕРСКИЙ	1987	РИГЕЛЬ ПРА56.3.5-ПТ-2	Статия	Масса	Масштаб
ГЛ. КОНСТ.	БУНИЧ	"		Р	1,625	1:20
ГЛ. СПЕЦ.	ИВАНОВА	"		Лист 1	Листов 1	
РУК. ГР.	ИВАНОВА	"		<b>ЛЕННИИПРОЕКТ</b> ОКУ		
ПРОВЕР.	ИВАНОВА	"				
РАССЧИТ.	МУРАТОВА	"	Формат А3			
ИСПОЛН.	МУРАТОВА	"				
Н. КОНТР.	БУНИЧ	"				



Изм.	№	Платье	№ докум.	Дата	Подп.	© ДИЗАЙН
1		ЗАМ.	У.А. № 81	07.88	ИВАНОВА	

Формат	Зона	Поз.	Обозначение	Наименование	Кол.	Примечание
				ДОКУМЕНТАЦИЯ		
			1.225.1 КА-3 1-2	ПЗ ПОЯСНИТЕЛЬНАЯ ЗАПИСКА		
				ВРС ВЕДОМОСТЬ РАСХОДА СТАЛИ		
				СБОРОЧНЫЕ ЕДИНИЦЫ		Масса, поз. кг
			1 1.225.1 КА-3 2-1 08	ПРОСТРАНСТВЕННЫЙ КАРКАС		
				ПК И	1	
			2 1.031 КА-2 1	ЗАКЛАДНАЯ ДЕТАЛЬ МСЗ-27	4	1,79
				МАТЕРИАЛ		
				БЕТОН ТЯЖЕЛЫЙ КЛАСС В35		
				ГОСТ 28633-85	0,65	м³

1. 225.1 КА-3 1-2			12
МАЧ. ОТА	ПЕРЧЕРСКИЙ	1987	РИТЕЛЬ - ПРА 56.3.5-7Т-3
ГЛА. КОНСТ.	БУНИЧ	ч	
ГЛА. СПЕЦ.	ИВАНОВА	ч	
УЧК. ГР.	ИВАНОВА	ч	
ПРОВЕР.	ИВАНОВА	ч	
РАССЧИТ.	МУРАТОВА	ч	Студия Масса Месштаб
ИСП. ПОЛН.	МУРАТОВА	ч	
И. КОНТР.	БУНИЧ	ч	Р 1625 1:20
ЛЕННИИПРОЕКТ			Лист 1 Листов 1
ДКУ			
Формат А3			

Согласовано

Исполн. Инженер-проектировщик  
Технический руководитель  
Главный инженер проекта

Марка элемента	Изделия арматурные												Изделия закладные										Всего	Общий расход					
	Арматура класса												Прокат марки																
	АТ		А II						Вр I				А III					Вс 3 кл 2											
	ГОСТ 5781-82		ГОСТ 5781-82						ГОСТ 7027-80				ГОСТ 5781-82					ГОСТ 103-76											
φ12	φ8	φ10	φ12	φ20	φ22	φ25	φ28	φ36	Итого	φ5	φ10	φ14	φ16	φ25	Итого	φ8	φ10	φ12	Итого	-160x40									
2P56.4.5-5T	1.88	10.54	12.48		27.36	7.74	73.16			131.28	3.89				137.05				4.96			4.96	10.66	10.66	15.62	152.67			
2P56.4.5-7T	1.88	10.54	12.48		27.36	7.74	91.78			149.90	3.89				155.67				4.96			4.96	10.66	10.66	15.62	171.89			
2P56.4.5-5T-1	1.88	10.54	12.48		27.36	7.74	73.16			131.28	3.89				137.05	1.92			4.96			6.88	4.96	10.66	15.62	22.50	159.55		
2P56.4.5-7T-1	1.88	10.54	12.48		27.36	7.74	91.78			149.90	3.89				155.67	1.92			4.96			6.88	4.96	10.66	15.62	22.50	178.17		
2P56.4.5-5T-2	1.88	10.54	12.48		27.36	7.74	73.16			131.28	3.89				137.05	1.92			4.96			6.88	4.96	10.66	15.62	22.50	159.55		
2P56.4.5-7T-2	1.88	10.54	12.48		27.36	7.74	91.78			149.90	3.89				155.67	1.92			4.96			6.88	4.96	10.66	15.62	22.50	178.17		
2P56.4.5-5T-3	1.88	10.54	12.48		27.36	7.74	73.16			131.28	3.89				137.05	1.68			4.96			6.64	8.04	10.66	18.70	25.34	162.39		
2P56.4.5-7T-3	1.88	10.54	12.48		27.36	7.74	91.78			149.90	3.89				155.67	1.68			4.96			6.64	8.04	10.66	18.70	25.34	181.01		
2P56.4.5-9T	1.88		39.06				53.52		139.82	232.40	2.31				236.59				26.20			26.20	14.04	14.68	25.72	9.38	61.30	297.89	
2P56.4.5-11T	1.88		12.10	58.66					308.40	381.04	2.31				383.95				26.20			26.20	14.04	14.68	25.72	9.38	61.30	444.65	
2P56.4.5-9T-1	1.88		39.06				53.52		139.82	232.40	2.31				236.59	1.92			26.20			28.12	4.96	11.04	14.68	30.68	9.38	68.18	304.77
2P56.4.5-11T-1	1.88		12.10	58.66					308.40	381.04	2.31				383.95	1.92			26.20			28.12	4.96	11.04	14.68	30.68	9.38	68.18	451.53
2P56.4.5-9T-2	1.88		39.06				53.52		139.82	232.40	2.31				236.59	1.92			26.20			28.12	4.96	11.04	14.68	30.68	9.38	68.18	304.77
2P56.4.5-11T-2	1.88		12.10	58.66					308.40	381.04	2.31				383.95	1.92			26.20			28.12	4.96	11.04	14.68	30.68	9.38	68.18	451.53
2P56.4.5-9T-3	1.88		39.06				53.52		139.82	232.40	2.31				236.59	1.68			26.20			27.88	8.04	11.04	14.68	39.76	9.38	71.02	307.61
2P56.4.5-11T-3	1.88		12.10	58.66					308.40	381.04	2.31				383.95	1.68			26.20			27.88	8.04	11.04	14.68	39.76	9.38	71.02	454.27
1PA56.3.5-7T	1.88	16.09	6.24		27.36		116.22			165.91	2.70				170.49				4.96			9.84	14.80	12.96	12.96	27.76	198.25		
1PA56.3.5-7T-1	1.88	16.09	6.24		27.36		116.22			165.91	2.70				170.49	1.92			4.96			9.84	16.72	4.96	12.96	17.92	34.64	205.13	
1PA56.3.5-7T-2	1.88	16.09	6.24		27.36		116.22			165.91	2.70				170.49	1.92			4.96			9.84	16.72	4.96	12.96	17.92	34.64	205.13	
1PA56.3.5-7T-3	1.88	16.09	6.24		27.36		116.22			165.91	2.70				170.49	1.42			4.96			9.84	15.92	6.04	12.96	19.0	34.92	205.46	

Имя, № докум., Подпись, и дата

Нач. отд. *Муратов* (1987)  
 Гл. бухгалтер *Муратов*  
 Гл. слесарь *Муратов*  
 Изд. тр. *Муратов*  
 Проф. *Муратов*  
 Рассчит. *Муратов*  
 Механик *Муратов*  
 Н. контрол. *Муратов*

1. 205.1 КЛ-3 1-2 ВР  
 Ведомость расхода стали на элемент, кг  
 Студия Лист Листов  
 Р 1 1  
 ЛЕННИИПРОЕКТ  
 ОРУ