

**МИНИСТЕРСТВО
СТРОИТЕЛЬСТВА ПРЕДПРИЯТИЙ ТЯЖЕЛОЙ ИНДУСТРИИ СССР
(МИНТЯЖСТРОЙ СССР)**

П Р И К А З

г. Москва

№ 203

30 декабря 1980 года

**Об утверждении отраслевого стандарта ОСТ 67-02-80
«Технические условия. Порядок согласования,
утверждения и государственной регистрации»**

Москва, 1980



МИНИСТЕРСТВО
СТРОИТЕЛЬСТВА ПРЕДПРИЯТИИ ТЯЖЕЛОЙ ИНДУСТРИИ СССР
(МИНТЯЖСТРОЙ СССР)

П Р И К А З

30 декабря 1980 года

№ 203

г. Москва

**Об утверждении отраслевого стандарта ОСТ 67-02-80
«Технические условия. Порядок согласования,
утверждения и государственной регистрации»**

Утвердить прилагаемый отраслевой стандарт ОСТ 67-02-80 «Технические условия. Порядок согласования, утверждения и государственной регистрации» и ввести его в действие с 1 января 1981 года.

Министр

Н. В. Голдин

СССР
ОТРАСЛЕВОЙ СТАНДАРТ

ТЕХНИЧЕСКИЕ УСЛОВИЯ

Порядок согласования, утверждения и
государственной регистрации

ОСТ 67-02-80

Издание официальное

Министерство строительства
предприятий тяжелой индустрии СССР
Москва

РАЗРАБОТАН Центральным проектно-технологическим институтом строительного производства «Оргтяжстрой» Министерства строительства предприятий тяжелой индустрии СССР

Директор П. Г. АНОШИН

Начальник отдела качества,
стандартизации и метрологии М. Ф. КАБАНОВ

Руководитель темы Ю. В. ДАНИЛОВ

ВНЕСЕН Главным техническим управлением Министерства строительства предприятий тяжелой индустрии СССР

Начальник Главного
технического управления В. А. ОТРЕПЬЕВ

ПОДГОТОВЛЕН К УТВЕРЖДЕНИЮ Главным техническим управлением Министерства строительства предприятий тяжелой индустрии СССР

Начальник отдела
новой техники Г. Н. ШЕРСТОБИТОВ

Ведущий инженер В. М. АСТАШЕВ

СОГЛАСОВАН С ГОССТРОЕМ СССР

Начальник отдела технического
нормирования и стандартизации В. И. СЫЧЕВ

С ГОССТАНДАРТОМ

Начальник Технического
управления Б. Н. ЛЯМИН

УТВЕРЖДЕН Министерством строительства предприятий тяжелой индустрии СССР

Министр Н. В. ГОЛДИН

Заместитель Министра А. А. БАБЕНКО

ВВЕДЕН В ДЕЙСТВИЕ приказом Министерства строительства предприятий тяжелой индустрии СССР от 30 декабря 1980 года № 203

ОТРАСЛЕВОЙ СТАНДАРТ

ТЕХНИЧЕСКИЕ УСЛОВИЯ

ОСТ 67-02-80

Порядок согласования, утверждения
и государственной регистрации

Впервые

Приказом Министерства строительства предприятий тяжелой
индустрии СССР от «30» декабря 1980 г. № 203
срок действия установлен

с 1 января 1981 года

Настоящий стандарт разработан на основе и в соответствии
с ГОСТ 2.115-70.

Стандарт устанавливает порядок согласования, утверждения, государственной регистрации технических условий (ТУ) и изменений к ним на все виды продукции, изготавливаемой предприятиями (организациями) Министерства строительства предприятий тяжелой индустрии СССР (Минтяжстроя СССР) за исключениями, предусматриваемыми в пункте 1.4 настоящего отраслевого стандарта.

Согласование и утверждение ТУ на основные и комплектующие изделия, материалы, полуфабрикаты, разрабатываемые и изготавливаемые по заказам Министерства обороны СССР, выполняются по ГОСТ 2.902-68.

1. ОСНОВНЫЕ ПОЛОЖЕНИЯ

1.1. Разработка ТУ в системе Минтяжстроя СССР осуществляется в соответствии с заданиями по разработке и пересмотру отраслевых стандартов и ТУ, являющимися составной частью «Плана стандартизации и метрологического обеспечения Минтяжстроя СССР».

1.2. В зависимости от стадии разработки конструкторской документации, освоения продукции и характера производства, ТУ разрабатываются на опытные образцы (партии), установочные серии, продукцию единичного производства и серийную продукцию.

1.3. ТУ на опытную продукцию разрабатываются разработчиком рабочей документации, ТУ на установочные серии, продукцию серийного и единичного производства разрабатываются предприятием-изготовителем или по договору — проектной организацией.

1.4. ТУ разрабатываются:

при отсутствии распространяющихся на данную продукцию государственных, отраслевых, республиканских стандартов вида ТУ и ТУ министерств, являющихся ведущими в производстве данной продукции;

при наличии стандартов общих технических требований (технических требований), а также при наличии стандартов общих технических условий (технических условий)* для установления конкретной номенклатуры однородных** изделий, выпускаемых предприятиями Минтяжстроя СССР и при необходимости внесения дополнительных требований или уточнения в соответствии со спецификой строительства предприятий тяжелой индустрии.

1.5. Требования, устанавливаемые в ТУ, должны быть не ниже требований действующих стандартов, распространяющихся на данную продукцию, и не должны противоречить требованиям стандартов и ТУ на исходную продукцию (изделия, материалы, вещества).

* Виды стандартов установлены в ГОСТ 1.0-68.

** Однородными изделиями называются изделия одного функционального назначения.

1.6. Перечень видов продукции, ТУ на которую утверждаются Минтяжстроем СССР, одноименными министерствами союзных республик, главными территориальными управлениями по строительству, всесоюзными объединениями, комбинатами, трестами и предприятиями приведен в справочном приложении 1. Утверждение ТУ должно осуществляться с согласия ведущего Министерства, за которым закреплена эта продукция.

1.7. ТУ на серийную продукцию утверждаются на срок действия не более 5 лет.

На установочные серии, продукцию единичного производства, а также продукцию народного потребления, срок действия ТУ определяется в зависимости от объема выпуска продукции, но не более 3-х лет.

ТУ на опытные образцы (партии) утверждаются на определенный объем выпускаемой продукции сроком действия до 1 года.

1.8. Предприятия и организации-изготовители Минтяжстроя СССР имеют право применять ТУ, утвержденные другими министерствами (ведомствами), по согласованию с последними.

Согласие на распространение ТУ других министерств (ведомств) на однородную продукцию, выпускаемую предприятиями Минтяжстроя СССР, запрашивает Главное техническое управление Министерства.

Разрешение на применение ТУ, утвержденных другими строительными министерствами (ведомствами), предприятиям системы Минтяжстроя ССР оформляется приказом по Минтяжстрою СССР.

Предприятия и организации-изготовители Минтяжстроя СССР, заинтересованные в применении ТУ, утвержденных другими подразделениями Министерства, могут распространять их действие на свои предприятия специальным указанием, подписанными руководством данной организации, без переутверждения с сохранением присвоенного им обозначения.

1.9. Применение ТУ, утвержденных другими министерствами (ведомствами), в организациях и на предприятиях Мин-

тяжестроя СССР осуществляется в порядке, установленном в Минтяжстрое СССР для вновь утвержденных ТУ.

1.10. Согласованные, утвержденные и прошедшие Государственную регистрацию ТУ являются документом, дающим право на утверждение цены на продукцию.

Проект цены разрабатывается одновременно с проектом ТУ.

Утвержденные ТУ и цены вводятся в действие одновременно.

1.11. При утверждении нормативных документов высшей категории (ГОСТ, ОСТ, РСТ), а также при утверждении ТУ вышестоящей организацией, действующие ТУ на эту продукцию утрачивают силу со дня введения в действие вновь утвержденных документов.

При этом организация, утвердившая действующие ТУ, или по ее поручению организация-разработчик, направляет в орган, зарегистрировавший ТУ и в другие заинтересованные организации, информацию об аннулировании ТУ.

1.12. До истечения срока действия ТУ назначается проверка их на соответствие установленных в них показателей, норм, требований современному уровню строительного производства. Срок проверки назначается таким образом, чтобы пересмотр ТУ, если это необходимо, был завершен к моменту истечения срока их действия.

Результатом проверки может быть:

аннулирование ТУ в связи со снятием продукции с производства;

пересмотр ТУ с заменой редакции или внесением изменений;

продление срока действия.

Продление срока действия ТУ оформляется в виде «Извещения об изменении».

1.13. По окончании срока действия ТУ, если не было извещения о продлении срока действия, государственная регистрация ТУ аннулируется. Организация, утвердившая ТУ, в случае их отмены, должна в месячный срок информировать об этом регистрирующий орган и все заинтересованные организации.

2. СОГЛАСОВАНИЕ И УТВЕРЖДЕНИЕ ТЕХНИЧЕСКИХ УСЛОВИЙ

2.1. Проекты ТУ перед утверждением должны быть согласованы в соответствии с требованиями ГОСТ 2.115-70 раздел 2.

Схемы прохождения ТУ при согласовании, утверждении и регистрации в зависимости от уровня утверждения даны в обязательном приложении 2 (схемы 1, 2, 3, 4).

С целью сокращения сроков прохождения ТУ, как правило, согласование необходимо осуществлять в нескольких организациях одновременно путем согласования письмами или представителями согласующих организаций — членами приемочных комиссий.

При получении информации о согласовании на титульном листе проекта ТУ под грифом «Согласовано» указывают наименование организации, номер документа, подтверждающего согласие с проектом, инициалы, фамилию и должность лица, подписавшего документ. При этом не допускается запись типа «Согласовано с замечаниями».

При представлении ТУ на утверждение необходимо представлять копию письма о согласовании.

2.2. От каждой согласующей организации (изготовителя, потребителя (заказчика), базовой организации по стандартизации) должно быть не более одной подписи.

2.3. ТУ, содержащие ссылки на утвержденные в установленном порядке стандарты, а также правила и нормы, утвержденные надзорными органами (органами надзора, профсоюзными органами и т. п.) согласования не требуют с этими органами.

2.4. Проекты ТУ, в зависимости от стадии разработки и назначения продукции, утверждаются:

— заместителем Министра строительства предприятий тяжелой индустрии СССР на:

новые виды продукции, производство которых осваивается предприятиями системы Минтяжстроя СССР;

серийную продукцию отраслевого значения, выпускаемую подведомственными предприятиями, цены по которым утверж-

даются Государственным комитетом СССР по ценам или, в пределах предоставленных прав, Министерством;

— заместителем Министра строительства предприятий тяжелой индустрии союзной республики — на продукцию, выпускаемую подведомственными предприятиями и предназначенную для применения внутри республики, не имеющую отраслевого значения, цены на которую утверждаются госкомитетами цен союзных республик;

ПРИМЕЧАНИЕ: ТУ, утвержденные в одной союзной республике, не могут быть применены в другой республике.

— заместителем начальника Главстроя (всесоюзного объединения, комбината) — на продукцию, выпускаемую подведомственными предприятиями, не имеющую отраслевого значения, цены на которую утверждаются Государственным комитетом РСФСР по ценам, или, в пределах предоставленных прав, Министерством;

— руководителем организации — разработчика продукции — на опытный образец продукции;

— руководителем предприятия-изготовителя — на товары народного потребления, для которых цены утверждаются местными органами ценообразования.

2.5. Проекты ТУ представляются на согласование и утверждение с сопроводительным письмом (по ГОСТ 2.115-70 Приложение 2) и следующей документацией:

отчетами о результатах научно-исследовательских, опытно-конструкторских и экспериментальных работ (если такие проводились);

заключениями по испытанию и проверке опытных образцов или опытной партии продукции;

фотоснимком, схемой или чертежами, или образцом изделия;

картой технического уровня и качества продукции (КУ) по ГОСТ 2.116-71;

проектом цены (при необходимости);

подлинными экземплярами документов, подтверждающих согласование (при отсутствии на проекте ТУ согласующих подписей).

2.6. К проектам ТУ прикладывается «Информационная карта расчета экономической эффективности и цен», в которой указываются оптовые цены.

«Информационная карта» разрабатывается и представляется в порядке, установленном Госстандартом и Госкомцен СССР.

2.7. Разногласия между организацией-разработчиком и согласующей организацией рассматриваются на согласительном совещании, созываемом утверждающей организацией.

Окончательные решения по разногласиям принимают:

— по ТУ, утверждаемым Минтяжстроем СССР:

при разногласиях между организациями Министерства — Минтяжстрой СССР по представлению организации-разработчика;

при разногласиях между Минтяжстроем СССР и согласующими организациями других министерств и ведомств — Госстрой СССР по представлению Минтяжстроя СССР;

— по ТУ, утверждаемым одноименными министерствами союзных республик;

при разногласиях между организациями одноименного министерства союзной республики — одноименное министерство союзной республики;

при разногласиях между одноименным министерством союзной республики и согласующими организациями других министерств и ведомств — Госстрой союзной республики;

— по ТУ, утверждаемым территориальными главными управлениями по строительству, всесоюзными объединениями, комбинатами:

при разногласиях между подведомственными организациями — территориальное главное управление (всесоюзное объединение, комбинат);

при разногласиях между Главным территориальным управлением по строительству (всесоюзным объединением, комбинатом) и согласующими организациями, других министерств и ведомств — Минтяжстрой СССР по согласованию с Госстроем СССР.

3. ПОРЯДОК ОФОРМЛЕНИЯ ТЕХНИЧЕСКИХ УСЛОВИЙ

3.1. Построение, изложение и оформление ТУ осуществляется в соответствии с требованиями ГОСТ 2.114-70 и настоящего стандарта.

3.2. Проекты ТУ должны представляться на согласование и утверждение отпечатанными на пишущей машинке на белой бумаге формата 11 по ГОСТ 2.301-68.

Допускается выполнять проекты ТУ чертежным шрифтом по ГОСТ 2.301-68 тушью на кальке с соблюдением требований указанных государственных стандартов.

3.3. Проекты ТУ должны представляться на согласование и утверждение с титульными листами, оформленными:

— для ТУ, утверждаемых Минтяжстроем СССР по форме 1 обязательного приложения 3;

— для ТУ, утверждаемых главстроем, комбинатом, всесоюзным объединением по форме 2 приложения 3;

— для ТУ, утверждаемых минтяжстроями союзных республик, по форме 3 приложения 3;

— для ТУ, утверждаемых руководителем организации-работчика по форме 4 приложения 3.

3.4. Присвоение обозначений ТУ производят в Минтяжстрое СССР — Главное техническое управление, а в подведомственных организациях — службы стандартизации утверждающих ТУ, или по их поручению другие организации.

3.5. Обозначение ТУ, утвержденных Минтяжстроем СССР, состоит из индекса документа (ТУ), условного цифрового обозначения Минтяжстроя СССР (67), регистрационного номера и двух последних цифр — года утверждения или пересмотра.

Например: ТУ 67-69-78.

3.6. Обозначение ТУ, утвержденных одноименными министерствами союзных республик, территориальными главными управлениями по строительству, всесоюзными объединениями, комбинатом состоит из индекса документа (ТУ), условного цифрового обозначения Минтяжстроя СССР (67), условного

обозначения одноименного министерства союзной республики, территориального главного управления по строительству, все-союзного объединения, комбината, регистрационного номера и двух последних цифр — года утверждения или пересмотра.

Например: ТУ 67-05-17-78; ТУ 67 УССР — 135-79.

Перечень условных обозначений одноименных министерств союзных республик, территориальных главных управлений по строительству, всесоюзных объединений, комбината дан в обязательном приложении 4.

3.7. Обозначение ТУ, утверждаемых руководством объединения, треста, комбината Минтяжстроя УССР, территориальных главных управлений по строительству Минтяжстроя Каз.ССР, предприятия состоит из индекса документа (ТУ), условного обозначения Минтяжстроя СССР (67), условного обозначения Минтяжстроя союзной республики или территориального главного управления по строительству, всесоюзного объединения, комбината, условного цифрового обозначения утверждающей организации, присвоенного вышестоящей организацией по подчиненности, регистрационного номера и двух последних цифр — года утверждения или пересмотра.

Например: ТУ 67-05-03-26-79; ТУ 67 УССР-05-26-78

3.8. При пересмотре ТУ в их обозначении заменяются только две последние цифры года утверждения или пересмотра.

4. РЕГИСТРАЦИЯ ТЕХНИЧЕСКИХ УСЛОВИЙ

4.1. ТУ, согласованные и утвержденные в соответствии с настоящим стандартом, подлежат государственной регистрации в соответствии с ГОСТ 2.115-70 раздел 3.

4.2. ТУ на опытные образцы (партии) и продукцию единичного производства государственной регистрации не подлежат.

4.3. ТУ, утвержденные Минтяжстроем СССР, направляются на государственную регистрацию во Всесоюзный информационный фонд стандартов и технических условий (ВИФС) — Главным техническим управлением.

4.4. ТУ, утвержденные одноименным министерством союзной республики, направляются на государственную регистрацию в республиканское управление Госстандарта — техническим управлением одноименного министерства союзной республики.

4.5. ТУ, утвержденные территориальным главным управлением по строительству, комбинатом, всесоюзным объединением, направляются на государственную регистрацию в ВИФС техническими управлениями (отделами) этих организаций.

4.6. ТУ, утвержденные производственным объединением, комбинатом, трестом, предприятием, направляются службами стандартизации этих организаций на государственную регистрацию в территориальные Центры стандартизации и метрологии Госстандарта.

4.7. Представление ТУ на государственную регистрацию производится в соответствии с ГОСТ 2.115-70 раздел 3.

4.8. В случае отказа органа Госстандарта в государственной регистрации, организация, направившая ТУ на регистрацию, совместно с организацией-разработчиком обязаны внести в ТУ, необходимые поправки и дополнения и представить их на государственную регистрацию вторично.

5. ПОРЯДОК УЧЕТА И ХРАНЕНИЯ ТЕХНИЧЕСКИХ УСЛОВИЙ

5.1. Учет утвержденных и прошедших государственную регистрацию ТУ осуществляют организации, присвоившие им обозначение по форме, представленной в приложении 5.

5.2. Издание ТУ и обеспечение ими заинтересованных организаций, а также извещение об изменениях ТУ осуществляет организация-держатель подлинника.

Держателем подлинника ТУ является организация-разработчик.

5.3. Организация-разработчик в 20-ти дневный срок со дня получения от органа Госстандарта утвержденной и зарегистри-

рованной копии ТУ переносит регистрационный номер и дату регистрации на поле 2 титульного листа подлинника, размножает и направляет:

- организации, присвоившей обозначение ТУ;
- головной службе стандартизации Минтяжстроя СССР—институту «Оргтяжстрой»;
- головной службе стандартизации Министерства, проводившей согласование ТУ;
- предприятию — основному изготовителю продукции;
- основному потребителю, согласовавшему ТУ;
- организации-разработчику проекта оптовых цен (если им не является предприятие-изготовитель или организация-разработчик ТУ).

5.4. Организация-держатель подлинника ТУ обязана хранить его в состоянии, обеспечивающем снятие четких копий на протяжении всего срока действия в соответствии с требованиями ГОСТ 2.501-68.

6. ПОРЯДОК ВНЕСЕНИЯ ИЗМЕНЕНИЙ В ТЕХНИЧЕСКИЕ УСЛОВИЯ

6.1. Изменения в ТУ должны вноситься на основании «Извещения об изменении» в порядке, установленном ГОСТ 2.503-74.

6.2. «Извещение об изменении» ТУ подлежит обязательному согласованию, утверждению и государственной регистрации в соответствии с порядком, установленным настоящим стандартом для ТУ.

6.3. Согласовывать и утверждать «Извещение об изменении» действующих ТУ имеют право только организации, их согласовавшие и утвердившие.

6.4. В каждом «Извещении об изменении», вносимом в ТУ, организация, утвердившая его, должна указать сроки введения в действие этого изменения.

6.5. Подготовку, оформление и согласование «Извещения об изменении» осуществляет организация-разработчик ТУ.

**Центральный проектно-технологический
институт строительного производства
«Оргтяжстрой»
Директор института**

П. Г. Аношин

**Начальник отдела стандартизации,
метрологии и качества строительства**

М. Ф. Кабанов

**Руководитель темы,
ответственный исполнитель**

Ю. В. Данилов

ПРИЛОЖЕНИЕ 1

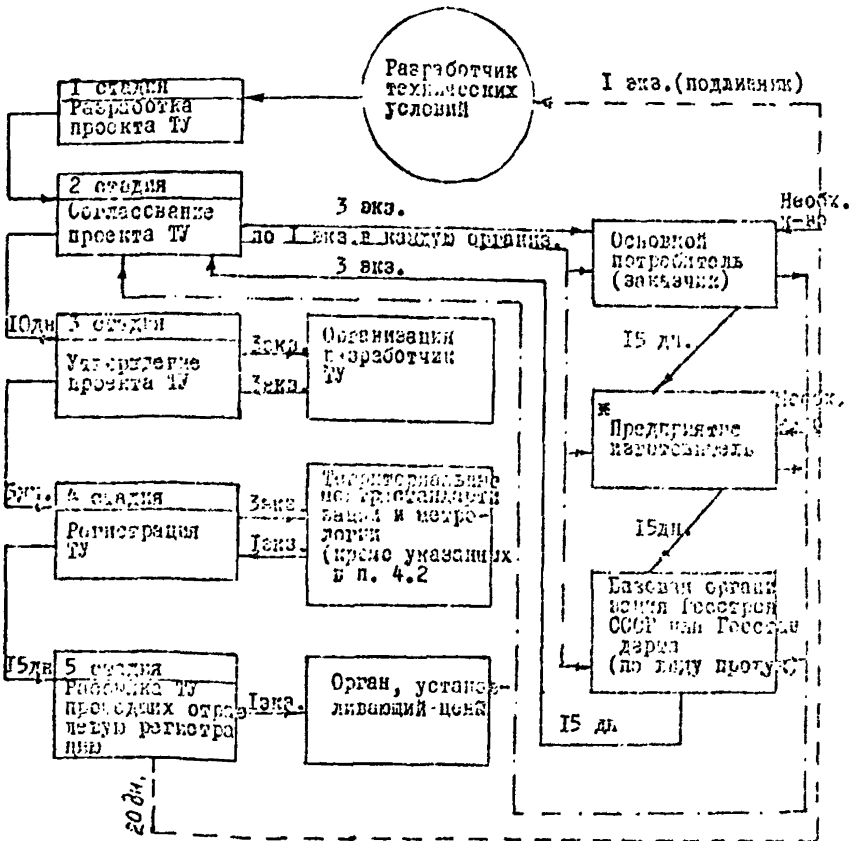
Справочное

П Е Р Е Ч Е Н Ь

видов продукции, технические условия на которые
утверждаются Минтяжстроем СССР и его организациями

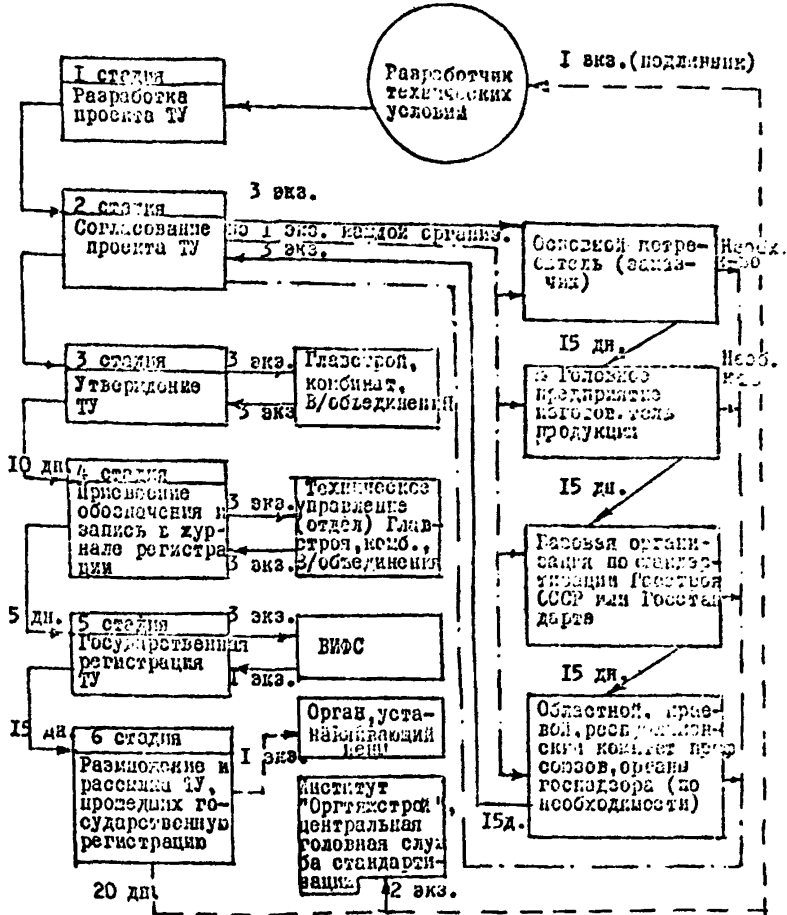
№№ п/п	Вид продукции
1	Железобетонные конструкции и детали жилых и общественных зданий из тяжелого и легкого бетона
2	Железобетонные конструкции и детали промышленных зданий и сооружений из тяжелого и легкого бетона
3	Ограждающие конструкции и детали из легкого и тяжелого бетона, железобетона, асбоцементных или металлических листов с эффективным утеплителем
4	Санитарно-технические кабины и перегородки из различных материалов
5	Деревянные конструкции и детали для промышленных и жилых зданий и сооружений
6	Бетоны и строительные растворы
7	Нерудные материалы
8	Заполнители пористые, искусственные
9	Тепло-звукоизоляционные материалы
10	Стеновые и вяжущие материалы
11	Формы стальные для изготовления бетонных и железобетонных конструкций и деталей
12	Ручной строительно-монтажный инструмент
13	Машины и оборудование для строительно-монтажных работ и предприятий строительной индустрии
14	Специализированные автотранспортные средства для строительства
15	Инвентарные вспомогательные здания и сооружения (сборно-разборные, передвижные, переносные)
16	Леса и подмости, инвентарная опалубка, контейнеры и средства пакетирования
17	Строительные металлоконструкции

Схемы прохождения технических условий
 Схема 1. Прохождение технических условий, утверждаемых
 руководителями организаций-разработчиков.



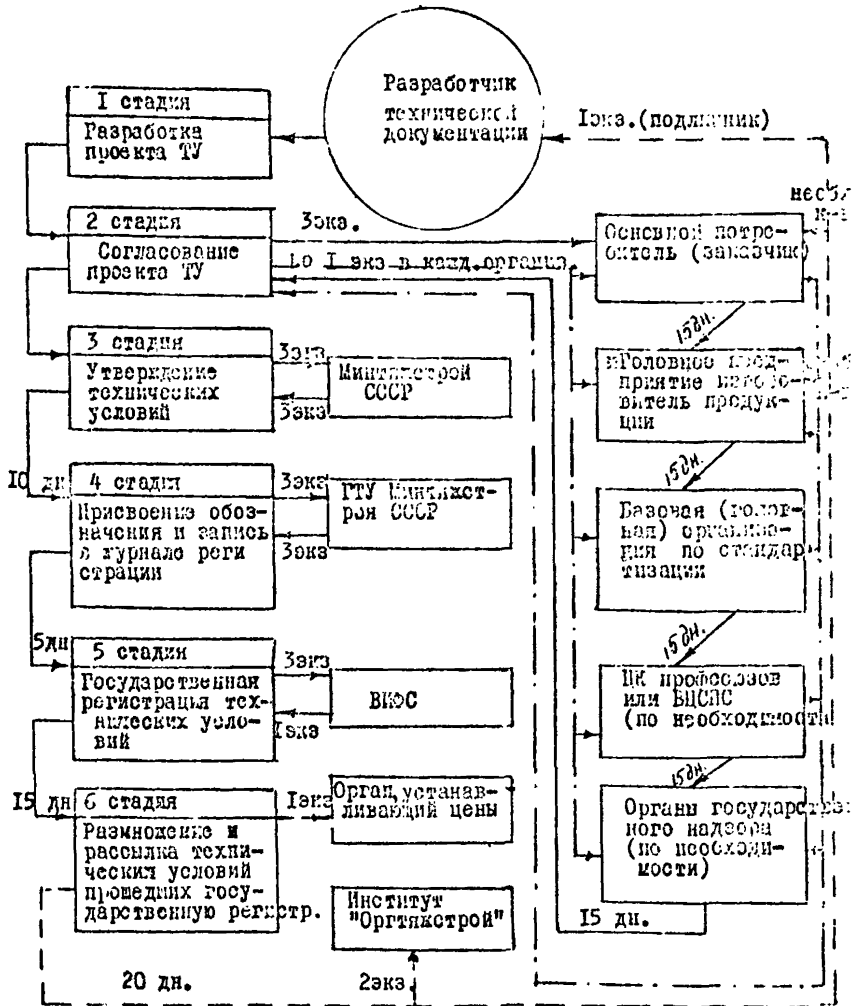
- Прохождение ТУ в период разработки, согласования, утверждения и регистрации.
 - - - - - Прохождение ТУ в период согласования с одновременной рассылкой согласующим организациям.
 - --- Прохождение ТУ в период рассылки после регистрации.
- Примечание. Согласование с предприятием-изготовителем продукции осуществляется в том случае, если оно не является разработчиком технических условий.

Схема 2. Прохождение технических условий, утверждаемых территориальными главными управлениями по строительству, всесоюзными объединениями, комбинатом



* Примечание. Согласование с головным предприятием-изготовителем продукции осуществляется в том случае, если оно не является разработчиком технических условий.

Схема 4. Прохождение технических условий, утверждаемых Минтяжстроем СССР



и Примечание. Согласование с головным предприятием-производителем продукции осуществляется в том случае, если оно не является разработчиком технических условий

ФОРМЫ ТИТУЛЬНЫХ ЛИСТОВ ТЕХНИЧЕСКИХ УСЛОВИЙ

Форма 1. Титульный лист ТУ, утверждаемых Минтяжстроем СССР

Дополнительные графы по ГОСТ 2.104.68	Министерство строительства предприятий тяжелой индустрии СССР	
	УДК _____	Группа _____
		Рег. № _____
	ОКП _____	номер и дата государственной регистрации
	УТВЕРЖДАЮ	
	Заместитель Министра строительства предприя- тий тяжелой индустрии СССР	
		_____ (фамилия)
		подпись
		« » _____ 19 г.
		печать
(наименование продукции)		
Технические условия		
ТУ _____ (обозначение)		
Взамен ТУ _____ или надпись «Введены впервые» (обозначение)		
Срок действия: с « » _____ 19 г.		
до « » _____ 19 г.		
Место для штампа регистрации		
Продолжение на следующем листе		

Продолжение титульного листа

ТУ _____
(обозначение)

СОГЛАСОВАНО

РАЗРАБОТАНО

Заведующий отделом ЦК
профсоюзов или ВЦСПС
(по необходимости)

_____ (должность)

_____ (фамилия)

подпись

_____ (фамилия)
подпись

« » _____ 19 г.

« » _____ 19 г.
печать

печать

Руководитель организа-
ции Государственного
надзора
(по необходимости)

_____ (фамилия)
подпись

« » _____ 19 г.
печать

Дополнительные графы по ГОСТ 2.104.68

Год

Форма 2. Титульный лист ТУ, утверждаемых территориальными главными управлениями по строительству, комбинатом, всесоюзными объединениями

Министерство строительства предприятий тяжелой индустрии СССР	
(наименование организации, утверждающей технические условия)	
УДК _____	Группа _____
ОКП _____	Рег. № _____
	номер и дата государственной регистрации
УТВЕРЖДАЮ	
Заместитель начальника Главстроя (комбината, ВО)	
	_____ (фамилия)
	подпись
	« » _____ 19 г.
	печать
(наименование продукции)	
Технические условия	
ТУ _____ (обозначение)	
Взамен ТУ _____ или надпись «Введены впервые» (обозначение)	
Срок действия: с « » _____ 19 г. до « » _____ 19 г.	
Место для штампа регистрации	
Продолжение на следующем листе	

Дополнительные графы по ГОСТ 2.104.68

Продолжение титульного листа

ТУ _____
(обозначение)

СОГЛАСОВАНО

РАЗРАБОТАНО

Заведующий отделом об-
ластного комитета проф-
союза
(по необходимости)_____
(должность)_____
(фамилия)

подпись

подпись (фамилия)

« » _____ 19 г.

печать

« » _____ 19 г.
печатьРуководитель организа-
ции Государственного
надзора
(по необходимости)_____
(фамилия)

подпись

« » _____ 19 г.
печать

Дополнительные графы по ГОСТ 2.104.68

Год

Форма 4. Титульный лист ТУ, утверждаемых руководителем
организации-разработчика

Дополнительные графы по ГОСТ 2.104.68	Министерство строительства предприятий тяжелой индустрии СССР	
	УДК _____	Группа _____
	ОКП _____	Рег. № _____ номер и дата государственной регистрации
	УТВЕРЖДАЮ	
	Руководитель организации-разработчика ТУ	
	_____ (фамилия)	
	подпись	
	« » _____ 19 г.	
	печать	
	(наименование продукции)	
Технические условия		
ТУ _____ (обозначение)		
Взамен ТУ _____ или надпись «Введены впервые» (обозначение)		
Срок действия: с « » _____ 19 г. до « » _____ 19 г.		
Место для штампа регистрации		
Продолжение на следующем листе		

П Е Р Е Ч Е Н Ь

условных обозначений одноименных министерств союзных республик, территориальных главных управлений по строительству, всесоюзных объединений, комбината

1. Минтяжстрой СССР	67
2. Минтяжстрой Украинской ССР	67 УССР
3. Минтяжстрой Казахской ССР	67 Каз.ССР
4. Главсевзаптяжстрой	67-02
5. Главлипецкстрой	67-13
6. Главмурманскстрой	67-03
7. Главсевкавстрой	67-04
8. Главсредуралстрой	67-05
9. Главюжуралстрой	67-07
10. Главоренбургстрой	67-06
11. Главкузбасстрой	67-08
12. Главкрасноярскстрой	67-09
13. Главдальстрой	67-10
14. ВО «Центротяжстрой»	67-01
15. ВО «Курсктяжстрой»	67-14
16. ВО «Череповецметаллургхимстрой»	67-15
17. ВПО «Союзстройконструкция»	67-16
18. ВСМО «Союзпечтяжстрой»	67-17
19. Комбинат «Электрометаллургстрой»	67-18
20. СМО «Комитяжстрой»	67-19
21. ПСМО «Вологдатяжстрой»	67-20
22. Трест «Каббалкпромстрой»	67-21

Ф О Р М А

журнала регистрации ведомственных нормативных
документов по строительству

Порядковый номер и дата регистрации	Обозначение нормативного документа	Полное наименование документа	Вза- мен какого нор- ма- тив- ного доку- мента или утвер- жда- ется впер- вые	Дата, № доку- мента об утверж- дении и орган. утвер- дивший норма- тивный документ	Дата, № пись- ма Гос- стро- я СССР, Госстан- дарта о согла- совании норма- тивного доку- мента	№ и дата реги- страции в ВИФС или террито- риаль- ном центре стандар- тизации и мет- рологии	Срок введения в действие	Организация, разработавшая проект нормативного документа	Подразде- ление министер- ства, под- готовившее норматив- ный документ к утверж- дению и фамилия ответствен- ного исполнителя	Отметка о пере- смотре или отмене норма- тивного доку- мента или о внесе- нии измене- ний и допол- нений
	Группа продукции по классификатору государственных стандартов									
	Код продукции по общесоюзному классификатору промышленной и с/х продукции (ОКП)									
1	2	3	4	5	6	7	8	9	10	11

ОСТ 67-02-80

Стр. 30

