

МИНИСТЕРСТВО ЭНЕРГЕТИКИ И ЭЛЕКТРИФИКАЦИИ СССР  
Главное производственно-техническое управление по строительству  
Всесоюзный институт по проектированию организации  
энергетического строительства  
"О Р Г Э Н Е Р Г О С Т Р О Й "

ТИПОВЫЕ ТЕХНОЛОГИЧЕСКИЕ КАРТЫ  
(сборник)  
К-4-22

МОНТАЖ ЖЕЛЕЗОБЕТОННЫХ ОПОР С ЦИЛИНДРИЧЕСКИМИ  
СТОЙКАМИ НАРУЖНЫМ ДИАМЕТРОМ 800 мм НА ВЛ П10-330 кВ

Москва 1983

МИНИСТЕРСТВО ЭНЕРГЕТИКИ И ЭЛЕКТРИФИКАЦИИ СССР  
Главное производственно-техническое управление по  
строительству

Всесоюзный институт по проектированию организации  
энергетического строительства  
"ОРГЭНЕРГОСТРОЙ"

ТИПОВЫЕ ТЕХНОЛОГИЧЕСКИЕ КАРТЫ  
(сборник)  
К-4-22

МОНТАЖ ЖЕЛЕЗОБЕТОННЫХ ОПОР С ЦИЛИНДРИЧЕСКИМИ  
СТОЙКАМИ НАРУЖНЫМ ДИАМЕТРОМ 800 мм НА  
ВЛ 110-330 кВ

Москва 1983

Типовые технологические карты (сборник) К-4-22 разработаны  
отделом организации и механизации строительства линий элект-  
ропередачи (ЭМ-20) института  
"ОРГЭНЕРГОСТРОЙ"

---

Составители: Коган Е.Н., Кириллов И.Д., Колосов Ю.А.,  
Ерофеева Т.А., Канищева Г.В., Сорокина Е.Н.,  
Боронина И.В.

Сборник состоит из 20 технологических карт на следующие виды работ:

- разбивка котлованов ;
- земляные работы ;
- сборка опор ;
- установка опор (3 варианта).

## СО Д Е Р Ж А Н И Е

	стр.
Общая часть . . . . .	II
1. Типовая технологическая карта К-4-22-1. Разбивка котлованов для анкерно-угловых железобетонных опор с цилиндрическими стойками наружным диаметром 80 мм ВЛ IIО-330 кВ . . . . .	42
2. Типовая технологическая карта К-4-22-2. Сборка анкерно-угловых одностоечных железобетонных опор с цилиндрическими стойками наружным диаметром 800мм ВЛ IIО-220 кВ . . . . .	47
3. Типовая технологическая карта К-4-22-3. Сборка анкерно-угловых двустоечных железобетонных опор с цилиндрическими стойками наружным диаметром 800 мм ВЛ IIО-220 кВ . . . . .	53
4. Типовая технологическая карта К-4-22-4. Сборка анкерно-угловой порталной железобетонной опоры УБ 330-3 с цилиндрическими стойками наружным диаметром 800 мм . . . . .	61
5. Типовая технологическая карта К-4-22-5. Сборка анкерно-угловых трех-, четырех- и шестистоечных железобетонных опор с цилиндрическими стойками наружным диаметром 800 мм ВЛ 330 кВ . . . . .	
6. Типовая технологическая карта К-4-22-6. Бурение котлованов для анкерно-угловых железобетонных опор с цилиндрическими стойками наружным диаметром 800 мм ВЛ IIО-330 кВ . . . . .	78
7. Типовая технологическая карта К-4-22-7. Установка анкерно-угловых одностоечных железобетонных опор УБ IIО-7 и УБ 220-7 автомобильным крапом К-162 и трактором . . . . .	83
8. Типовая технологическая карта К-4-22-8. Установка анкерно-угловых одностоечных железобетонных опор УБ IIО-7, УБ IIО-2 и УБ 220-7 пневмоколесным крапом КО-5363 . . . . .	89

9. Типовая технологическая карта К-4-22-9.  
Установка анкерно-угловых одностоечных железобетонных опор УБ 110-7, УБ 110-2 и УБ 220-7 при помощи неподвижной монтажной стрелы . . . . . 98
10. Типовая технологическая карта К-4-22-10.  
Установка анкерно-угловых двухстоечных железобетонных опор УБ 110-9 и УБ 220-9 автомобильным краном К-162 и трактором . . . . . 99
11. Типовая технологическая карта К-4-22-11.  
Установка анкерно-угловых двухстоечных железобетонных опор УБ 110-9, УБ 110-4 и УБ 220-9 пневмоколесным краном КС-5363 . . . . . 105
12. Типовая технологическая карта К-4-22-12.  
Установка анкерно-угловых двухстоечных железобетонных опор УБ 110-9, УБ 110-4 и УБ 220-9 при помощи неподвижной монтажной стрелы . . . . . 112
13. Типовая технологическая карта К-4-22-13.  
Установка анкерно-угловой portalной железобетонной опоры УБ 330-3 пневмоколесным краном КС-5363 . . . . 120
14. Типовая технологическая карта К-4-22-14.  
Установка анкерно-угловой portalной железобетонной опоры УБ 330-3 при помощи неподвижной монтажной стрелы . . . . . 127
15. Типовая технологическая карта К-4-22-15.  
Установка анкерно-угловых трехстоечных железобетонных опор УБ 330-5-10, 8-3 и УБ 330-5-12, 8-3 автомобильным краном К-162 и трактором . . . . . 132
16. Типовая технологическая карта К-4-22-16.  
Установка анкерно-угловых трехстоечных железобетонных опор УБ 330-5-10, 8-3 и УБ-330-12,8-3 пневмоколесным краном КС-5363 . . . . . 138
17. Типовая технологическая карта К-4-22-17.  
Установка анкерно-угловых трехстоечных железобетонных опор УБ 330-5-10, 8-3 и УБ 330-5-12, 8-3 с помощью неподвижной монтажной стрелы . . . . . 142

18. Типовая технологическая карта К-4-22-18.  
Установка анкерно-угловых четырехстоечных железобетонных опор УБ 330-5-10,8-4 и УБ 330-5-12,8-4 автомобильным краном К-162 и трактором . . . . . 148
19. Типовая технологическая карта К-4-22-19.  
Установка анкерно-угловых четырехстоечных железобетонных опор УБ 330-5-10,8-4 и УБ 330-5-12,8-4 пневмоколесным краном КС-5363 . . . . . 154
20. Типовая технологическая карта К-4-22-20.  
Установка анкерно-угловых шестистоечных железобетонных опор УБ 330-5-15,5-6 и УБ 330-5-12,8-6 пневмоколесным краном КС-5363 . . . . . 160

Перечень рисунков

№	Название рисунка	Стр.
1	2	3
<b>ОБЩАЯ ЧАСТЬ</b>		
0-1	Анкерно-угловая опора УБ 110-7	20
0-2	- " - УБ 110-2	21
0-3	- " - УБ 220-7	22
0-4	- " - УБ 110-9	23
0-5	- " - УБ 110-4	24
0-6	- " - УБ 220-9	25
0-7	- " - УБ 330-3	26
0-8	- " - УБ 330-5-10,8-3	27
0-9	- " - УБ 330-5-10,8-4	28
0-10	- " - УБ 330-5-12,8-3	29
0-11	- " - УБ 330-5-12,8-4	30
0-12	- " - УБ 330-5-12,8-6	31
0-13	- " - УБ 330-5-15,5-6	32
0-14	Монтажный элемент раздельной установки стоек опоры УБ 330-3	33
0-15	Нормы и допуски на установку и выверку опор (стойки)	34
0-16	То же (траверсы)	35
0-17	Узел строповки монтажного элемента опоры и закрепление башмака на ноле стойки	36
0-18	Узел подвески полиспаста и крепления тросов к стреле	37
0-19	Узел крепления отводного блока и опирания стрели	38
0-20	Схема подъема стрели	39
0-21	Узел крепления блока для опускания стрели	40
0-22	Опорный настил из бревен	41

Карта К-4-22-1

I-1	Разбивка котлованов под опоры типа УБ 110 и УБ 220	45
I-2	Разбивка котлованов под опоры типа УБ 330	46

Карта К-4-22-2

2-1	Схема выкладки и сборки опор УБ 110-7, УБ 220-7 при установке краном К-162 и опор УБ-110-7, УБ 110-2, УБ 220-7 при установке неподвижной стрелой	51
2-2	Схема выкладки и сборки опор УБ-220-7, УБ 110-2 и УБ 110-7 при установке краном КС-5363	52

Карта К-4-22-3

3-1	Схема выкладки и сборки опоры УБ 110-9 при установке краном К-162 и неподвижной стрелой	57
3-2	Схема выкладки и сборки опоры УБ 110-4 при установке неподвижной стрелой	58
3-3	Схема выкладки и сборки опоры УБ 220-9 при установке краном К-162 и неподвижной стрелой	59
3-4	Схема выкладки и сборки опор УБ 110-4, УБ 110-9 и УБ 220-9 при установке краном КС-5363	60

Карта К-4-22-4

4-1	Схема выкладки и сборки опоры УБ 330-3 при установке краном КС-5363	64
4-2	Схема выкладки и сборки опоры УБ 330-3 при установке неподвижной стрелой	65



Карта К-4-22-5

5-1	Схема выкладки и сборки опор УБ 330-5-12,8-3 и УБ330-5-10,8-3 при установке краном К-162 и неподвижной стрелой	73
5-2	Схема выкладки и сборки опор УБ 330-5-12,8-3 и УБ 330-5-10,8-3 при установке краном КС-5363	74
5-3	Схема выкладки и сборки опор УБ 330-5-12,8-4 и УБ 330-5-10,8-4 при установке краном К-162	75
5-4	Схема выкладки и сборки опор УБ 330-5-12,8-4 и УБ 330-5-10,8-4 при установке краном КС-5363	76
5-5	Схема выкладки и сборки опор УБ 330-5-12,8-6 и УБ 330-5-15,5-6 при установке краном КС-5363	77

Карта К-4-22-6

6-1	Бурение котлованов машиной МРК-630А с навесным оборудованием УБЖ-900	82
-----	--	----

Карта К-4-22-7

7-1	Установка опор УБ П10-7 и УБ 220-7 автокраном К-162 и трактором	87
7-2	Таблица тросов и стропов для монтажа опор краном К-162 или КС-5363	88

Карта К-4-22-8

8-1	Установка опор УБ П10-7, УБ П10-2 и УБ 220-7 краном КС-5363	92
-----	---	----

Карта К-4-22-9

9-1	Установка опор УБ П10-7, УБ П10-2 и УБ 220-7 с помощью неподвижной стрелы	97
9-2	Таблица тросов и стропов для монтажа опор с помощью неподвижной стрелы	98

Карта К-4-22-10

10-1 Установка монтажных элементов опор  
УБ 110-9 и УБ 220-9 автокраном К-162 и  
трактором I04

Карта К-4-22-11

11-1 Установка монтажных элементов опор  
УБ 110-9, УБ 110-4 и УБ 220-9 краном  
КС-5363 III

Карта К-4-22-12

12-1 Установка монтажных элементов опор  
УБ 110-9, УБ 110-4 и УБ 220-9 с помощью  
неподвижной стрелы II9

Карта К-4-22-13

13-1 Установка монтажных элементов опор  
УБ 330-3 краном КС-5363 I25

13-2 Стыковка траверс опор УБ 330-3 I26

Карта К-4-22-14

14-1 Установка монтажных элементов опор  
УБ 330-3 с помощью неподвижной стрелы I32

Карта К-4-22-15

15-1 Установка монтажных элементов опор  
УБ 330-5-10, 8-3 и УБ 330-5-12, 8-3  
автокраном К-162 и трактором I37

Карта К-4-22-16

16-1 Установка монтажных элементов опор  
УБ 330-5-10, 8-3 и УБ 330-5-12, 8-3  
краном КС-5363 I41

Карта К-4-22-17

17-I Установка монтажных элементов опор  
УБ 330-5-10,8-3 и УБ 330-5-12,8-3 с по-  
мощью неподвижной стрелы I47

Карта К-4-22-18

18-I Установка монтажных элементов опор  
УБ 330-5-12,8-4 и УБ 330-5-10,8-4  
автокраном К-162 и трактором I53

Карта К-4-22-19

19-I Установка монтажных элементов опор  
УБ 330-5-10,8-4 и УБ 330-5-12,8-4 краном  
КС-5363 I59

Карта К-4-22-20

20-I Установка монтажных элементов опор  
УБ 330-5-12,8-6 и УБ 330-5-15,5-6  
краном КС-5363 I65

## ОБЩАЯ ЧАСТЬ

1. Сборник К-4-22 состоит из технологических карт на: разбивку и бурение котлованов; сборку и установку железобетонных анкерно-утловых опор с цилиндрическими стойками наружным диаметром 800 мм типов УБ 110-7, УБ 110-2, УБ 220-7, УБ 110-9, УБ 110-4, УБ 220-9, УБ 330-3 и УБ 330-5 (6 опор).

Конструкции опор принимаются по чертежам 9474 тм-I, 9574 тм-I, 7275- тм-тI, 1717 тм-тI Северо-Западного отделения института "Энергосетьпроект". Общие виды опор приведены на рис. 0-1 + 0-13.

Карты служат руководством при сооружении линий электропередачи, а также пособием при проектировании производства работ.

2. В сборник включены варианты установки опор: автомобильным краном К-162 и трактором, пневмоколесным краном КС-5363 и при помощи неподвижной монтажной стрелы.

Способ установки принимается в зависимости от условий прохождения механизмов по трассе и по трассе, а также с учетом рационального использования наличного парка монтажных механизмов.

3. При разработке монтажа опор принято максимальное утяжеление железобетонных стоек на 5% от номинальной массы в соответствии с ГОСТом 22687-77.

4. До начала монтажа опор должны быть выполнены следующие подготовительные работы, не учитываемые данными картами:

4.1. Устройство подъездов к пикетам.

4.2. Расчетка площадок от деревьев, пней, кустарников и других предметов, мешающих производству работ (в зимнее время - очистка от снега).

4.3. Вывозка на пикеты железобетонных стоек и комплектов металлических деталей опор.

5. Картами предусмотрен монтаж опор при поточном строительстве ВЛ специализированными звеньями комплексной бригады.

Количество звеньев определяется в зависимости от трудоемкости сооружения ВЛ и директивных сроков строительства.

6. Приведенная в общей части обoronки сводная ведомость трудовых затрат и технико-экономических показателей в картах составлена исходя из односторонней работы (продолжительность смены - 8,2 часа) на равнинной местности, летом, в необводненных грунтах.

При привязке карт к объекту необходимо в зависимости от конкретных условий строительства вы уточнить отдельные технологические операции, объем работ, трудовые затраты и нормы расхода эксплуатационных материалов.

7. При комплектации и сборке опор следует руководствоваться рабочими чертежами опор.

При проверке опор после установки необходимо обеспечить допуски, приведенные на рис. 0-15, 0-16.

8. При сборке опор организация и технология строительного процесса следующая:

8.1. До начала сборки опор должна быть выполнена разбивка котлованов согласно технологической карте К-4-22-1.

8.2. Перед сборкой опор следует произвести осмотр железобетонных стоек на отсутствие повреждений (трещины, выбоины), а также проверить положение закладных деталей стоек. В соответствии с ГОСТ 22687-77 отклонения от проектного положения стальных закладных деталей не должны превышать:

- в плоскости диаметрального сечения - 10 мм
- из плоскости диаметрального сечения - 5 мм

8.3. Сборка производится при помощи прицепного тракторного крана Т-75.

#### Техническая характеристика крана

Тип крана	Прицепной, одноосный с непереворотной наклоняющейся стрелой
Грузоподъемность	10 тс
Наибольшая высота подъема крана	7 м

8.4. Технологическая последовательность производства работ:

8.4.1. Произвести укрупнительную сборку металлоконструкций (траверсы, тросостойки и т.п.).

8.4.2. Установить собранные металлоконструкции на стойках.

8.4.3. Смонтировать на стойках лестницы.

8.4.4. Проверить правильность сборки согласно рабочим чертежам.

8.4.5. Затянуть гайки с раскряжыванием резьбы (кроме внутренних связей и затяжки).

8.4.6. Нанести на стойках на высоте 2,5 - 3 м от поверхности земли номер опоры, год установки и предупредительный плакат.

9. При установке опор организация и технология строительного процесса следующая:

9.1. До начала установки должна быть выполнена сборка опор (технологические карты К-4-22-2, К-4-22-3, К-4-22-4, К-4-22-5) и бурение колодезиев (технологическая карта К-4-22-6).

9.2. Монтажным элементом опоры является одна стойка с закрепленными на ней металлоконструкциями (для УБ 330-3 рис.0-14).

9.3. Технологическая последовательность производства работ по установке монтажных элементов опор автомобильным краном К-162 и трактором:

9.3.1. Установка монтажного элемента производится автокраном К-162 при работе на аутригерах.

Техническая характеристика крана  
при подъеме опоры

Длина стрелы	14 м
Грузоподъемность при вылете стрелы 4,2 м	12 тс
Высота подъема крюка при вылете стрелы 4,2 м	14,5 м

9.3.2. Закрепить на монтажном элементе талевальные стропы и одеть свободные петли на крюк крана (рис.0-17).

9.3.3. Трактор установить по оси стойки на расстоянии 35 м от козла опоры. Закрепить башмак на козле стойки и к нему прикрепить трос (рис.0-17). Другой конец троса закрепить за крюк трактора.

9.3.4. Краном произвести подъем монтажного элемента. Во время подъема необходимо следить за тем, чтобы полинаст крана не отклонялся от вертикали, что достигается подтягиванием козла стойки путем перемещения трактора.

9.3.5. После полного подъема монтажного элемента произвести отседживание заливки.

Опустить краном монтажный элемент в пробуренный котлован с наводкой и разворотом его с земли при помощи 2-х веревочных расчалок, закрепленных на стойке в 5-6 м от козла.

9.3.6. Произвести выверку монтажного элемента (согласно нормам и допускам на установку опор, рис.0-15, 0-16), закрепить стойку в грунте с тщательной заделкой пазух песчано-гравийной смесью.

9.4. Технологическая последовательность производства работ по установке монтажных элементов опор пневмоколовесным краном КС-5363:

9.4.1. Установка монтажного элемента производится пневмоколовесным краном КС-5363 при работе на аутригерах.

Техническая характеристика крана  
при подъеме опоры

Длина стрелы	15 м
Грузоподъемность при вылете стрелы 6,7 м	18 т
Высота подъема крюка при вылете стрелы 6,7 м	13,7 м

9.4.2. Закрепить на монтажном элементе такелажные стропы и одеть свободные петли на крюк крана (рис.0-17).

9.4.3. Краном произвести подъем монтажного элемента путем поворота вокруг козла стойки без подтягивания.

9.4.4. После полного подъема монтажного элемента, опустить его в пробуренный котлован с наводкой и разворотом с земли при помощи 2-х веревочных расчалок, закрепленных на стойке в 5-6 м от козла.

9.4.5. Произвести выверку монтажного элемента (согласно нормам и допускам на установку опор, рис.0-15, 0-16), закрепить стойку в грунте с тщательной заделкой пазух песчано-гравийной смесью.

9.5. Технологическая последовательность производства работ по установке монтажных элементов опор при помощи неподвижной монтажной стрелы:

9.5.1. Установка монтажного элемента производится трактором Т-100М, оборудованным навесной лебедкой Л-8 с использованием подвижной монтажной стрелы и тракторного крана ТК-53.

**Техническая характеристика  
монтажной А-образной стрелы**

Грузоподъемность, тс	30
Высота в рабочем положении, м	21,6
Расстояние между опорными частями, м	10,0
Масса т	2,9

Для закрощения грузового полиспаста и монтажных тросов А-образная стрела оснащается специальной подвеской (рис.0-18) и к стреле привариваются детали (поз.1 рис.0-19).

9.5.2. Выложить А-образную стрелу, уложить опорные настилы (рис.0-22), закрепить на стреле талочные стропы, тросы и растянутый полиспаст согласно рис.0-18, 0-20.

9.5.3. На монтажном элементе закрепить блок для опускания стрелы (рис.0-21).

9.5.4. Установить стрелу в рабочее положение (рис.0-20) путем первоначального подъема ее на 10 м краном ТК-53 и последующего дотягивания лебедкой трактора с переводом стрелы через зенит. В процессе установки стрелы кран ТК-53 после ее подъема на 10 м переводится на трос для удерживания стрелы.

После подъема стрелы трос для подъема стрелы запасовывается в блок, закрепленный на монтажном элементе.

9.5.5. Закрепить в основании стрелы отводной блок МТВ-8 (рис.0-19). Отсоединить от тракторной лебедки тяговый трос подъема стрелы. Запасовать сбегавшую нить полиспаста в отводной блок и тракторную лебедку.

На монтажном элементе закрепить талочные стропы (рис.0-17) и одеть свободные петли на скобу подвижного блока полиспаста.

Путем вытягивания тракторной лебедкой троса полиспаста поднять монтажный элемент в вертикальное положение.

9.5.6. После полного подъема монтажного элемента опустить его в пробуренный котлован с наводкой и разворотом с земли при



помощи двух веревочных расчалок, закрепленных на стойке в 5-6 м от козла.

9.5.7. Произвести выверку монтажного элемента (согласно нормам и допускам на установку опор, рис.0-15, 0-16), закрепить стойку в грунте с тщательной заделкой пазух песчано-гравийной смесью.

9.5.8. Опустить монтажную стрелу с помощью трактора и крана ТК-53 (рис.0-21). Местоположение трактора и крана ТК-53 при опускании монтажной стрелы, как и при подъеме, показано на рис.0-2С.

10. При монтаже опор должны строго соблюдаться правила техники безопасности, приведенные в следующих нормативных материалах:

10.1. СНиП III-4-80. Правила производства и приемки работ. Техника безопасности в строительстве.

10.2. ССБТ. Государственные стандарты. Системы стандартов безопасности труда.

10.3. Правила техники безопасности при строительстве воздушных линий электропередачи. Минэнерго СССР. 1972 г.

10.4. Правила устройства и безопасной эксплуатации грузоподъемных кранов. Госгортехнадзор СССР. 1970 г.

11. При производстве работ следует выполнять требования по технике безопасности, изложенные в настоящих технологических картах. Особое внимание необходимо обратить на следующее:

#### 11.1. Сборка опор.

11.1.1. Перемещение элементов опор весом более 50 кг осуществлять только механизированным способом.

11.1.2. Присоединение металлических деталей к опоре, приподнятой краном, не выложенной на деревянные подкладки, запрещается. Для облегчения доступа монтажника к сборочным узлам деревянные подкладки приемлются высотой не менее 30 см.

11.2. Бурение котлованов. При перерывах в работе до установки опор более одной смены и в ночное время, пробуренный котлован закрыть щитами или досками.

#### 11.3. Установка опор.

11.3.1. Во время подъема кранами необходимо следить за тем, чтобы полкранов не отклонялся от вертикали.

II.3.2. При установке опор краном и трактором отсоединение башмака от стойки, со стороны противоположной наклону ее, производить до отрыва монтажного элемента от земли.

II.3.3. В начале установки опор проверить правильность крепления такелажа, подняв монтажный элемент на 0,5 м над подкладками. Для устранения обнаруженных дефектов монтажный элемент опустить на подкладки.

II.3.4. Наводку монтажного элемента на котлован и разворот его в проектное положение производить веревочными расчалками длиной 35-40 м (полуторная высота опор).

II.3.5. Монтаж внутренних связей с телевышки выполнять после полного закрепления стоек в котлованах.

II.3.6. После установки и закрепления монтажных элементов для снятия такелажа следует пользоваться телескопической вышкой, освобождающим устройством, лестницами и когтями-лазами.

12. Специальные требования техники безопасности, связанные с особыми условиями производства работ (работы в зоне влияния действующих ВЛ, сложный рельеф местности, стесненные условия, прохождение ВЛ в районе подземных коммуникаций и т.п.) должны быть оговорены в ПНР при привязке технологических карт к конкретному объекту.

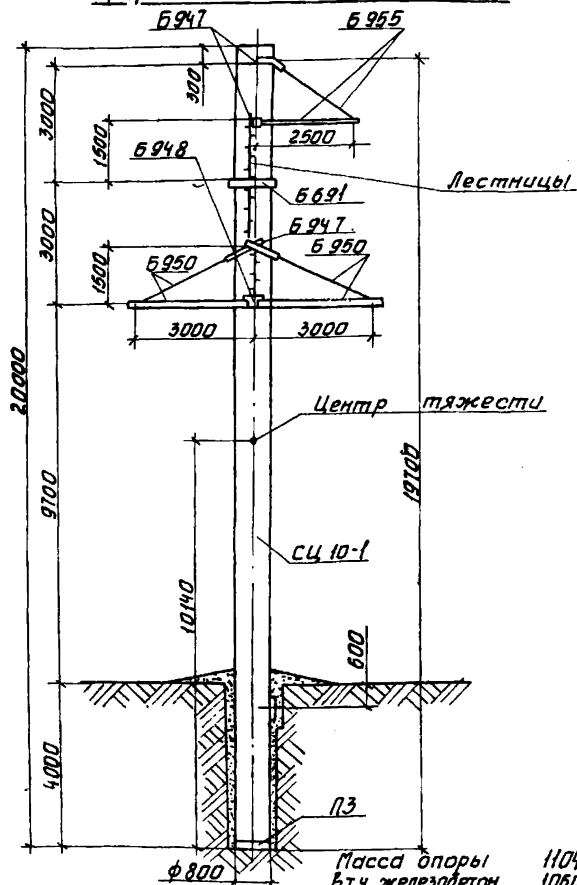
СВОДНАЯ ВЕДОМОСТЬ ТРУДОЗАТРАТ НА МОНТАЖ ОПОР ВИ 110-220 кВ

Наименование работ	Состав звена	Механизмы	Трудовые затраты, чел.-дн. Продолжительность, смн					
			на одну опору			на одну опору		
			Одностоечные			Двухстоечные		
УБ 110-7	УБ 110-2	УБ 220-7	УБ 110-9	УБ 110-4	УБ 220-9			
1. Разбивка котлованов	Электромонтер 5 р. - I		0,23	0,23	0,23	0,23	0,23	0,23
	"- 2 р. - II		0,08	0,08	0,08	0,08	0,08	0,08
2. Бурение котлованов	Электромонтер 3 р. - I	Буровая машина МРК-690А с навесным оборудованием УБК-900	0,56	0,56	0,56	1,12	1,12	1,12
	Машинист 5 р. - I		0,28	0,28	0,28	0,56	0,56	0,56
3. Сборка опор	Электромонтер 6 р. - I	Кран прицепной Т-75	1,36	3,28	2,35	2,79	6,73	4,84
	"- 3 р. - III		0,27	0,66	0,47	0,56	1,35	0,97
	Машинист 6 р. - I							
4. Установка опор краном К-162 и трактором	Электромонтер 6 р. - I	Автокран К-162						
	"- 4 р. - I	Трактор Т-100 М						
	"- 3 р. - I	Автовышка ТВ-26 (для двухстоечных опор)						
	Машинист 6 р. - I		1,1	-	1,1	2,75	-	2,75
"- 5 р. - II		0,22		0,22	0,45		0,45	
5. Установка опор краном КС-5363	Электромонтер 8 р. - I	Кран КС-5363						
	"- 4 р. - I	Автовышка ТВ-26 (для двухстоечных опор)						
	Машинист 6 р. - I		0,77	0,77	0,77	2,09	2,64	2,09
	"- 5 р. - I		0,19	0,19	0,19	0,42	0,55	0,42
6. Установка опор с помощью неподвижной монтажной стрелы	Электромонтер 6 р. - I	Кран ТК-53						
	"- 4 р. - I	Трактор Т-100М						
	"- 3 р. - I	Телевышка тракторная ВТ-26 (для двухстоечных опор)	2,21	2,21	2,21	4,16	4,7	4,16
	Машинист 5 р. - III		0,44	0,44	0,44	0,69	0,78	0,69
Итого: При установке опор краном К-162 и трактором			3,25	-	4,24	6,89	-	8,94
При установке опор краном КС-5363			0,86		1,05	1,68		2,06
При установке опор с помощью неподвижной монтажной стрелы			2,92	4,84	3,91	6,23	10,72	8,28
			0,52	1,21	1,02	1,62	2,54	2,03
			4,36	6,28	5,35	8,3	12,78	10,35
			1,07	1,46	1,27	1,89	2,78	2,3

СВОДНАЯ НЕДОМОСТЬ ТРУДОЗАТРАТ НА МОНТАЖ ОПОР ВЛ 330 кВ

Наименование работ	Состав звена	Механизмы	Трудозатраты, чел.-мм. Продолжительность, смены на одну опору						
			УБ 330-3		УБ 330-5				
			3-х стоечные 10,8-3	12,8-3	4-х стоечные 10,8-4	12,8-4	6-ти стоечные 12,8-6	15,5-6	
1.Равновеска котлованов	Электромонтер 5 р. - I		0,23	0,23	0,23	0,23	0,23	0,31	0,31
	"- 2 р. - 2		0,08	0,08	0,08	0,08	0,08	0,1	0,1
2.Бурение котлованов	Электромонтер 3 р. - I	Буровая машина МРК-630А							
	Машинист 5 р. - I	с навесным оборудованием УБК-900	1,12	1,68	1,68	2,24	2,24	3,36	3,36
			0,56	0,84	0,84	1,12	1,12	1,68	1,68
3.Сборка опор	Электромонтер 6 р. - I	Кран прицепной Т-75							
	"- 4 р. - 2								
	"- 3 р. - 2		12,77	2,72	4,28	3,19	4,76	7,03	7,5
	Машинист 6 р. - I		2,12	0,45	0,71	0,53	0,79	1,18	1,24
4.Установка опор краном К-162 и трактором	Электромонтер 6 р. - I	Автокран К-162							
	"- 4 р. - I	Трактор Т-100М							
	"- 3 р. - I	Автовышка ТВ-26(для	-	3,3	3,3	4,93	4,93	-	-
	Машинист 6 р. - I	4-х и 6-ти стоечных		0,66	0,66	0,82	0,82		
	"- 5 р. - 2	опор УБ 330-3)							
5.Установка опор краном КС-5363	Электромонтер 6 р. - I	Кран КС-5363							
	"- 4 р. - I	Автовышка ТВ-26(для							
	"- 3 р. - 2	4-х и 6-ти стоечных							
	Машинист 6 р. - I	опор УБ 330-3)	2,26	2,3	2,3	3,63	3,63	5,17	5,17
	"- 5 р. - I		0,36	0,58	0,58	0,73	0,73	1,03	1,03
6.Установка опор с помощью неподвижной монтажной стрелы	Электромонтер 6 р. - I	Кран ТК-53							
	"- 4 р. - I	Трактор Т-100М							
	"- 3 р. - 2	Телевышка тракторная	4,32	5,0	5,0	-	-	-	-
	Машинист 5 р. - 3	ВТ-26(для 4-х и 6-ти стоечных опор УБ 330-3)	0,62	1,0	1,0				
Итого: При установке опор краном К-162 и трактором			-	7,93	9,49	10,59	12,16	-	-
				2,03	2,29	2,55	2,81		
При установке опор краном КС-5363			16,38	6,93	8,49	9,29	10,86	15,87	16,34
			3,12	1,56	2,21	2,45	2,72	3,95	4,05
При установке опор с помощью неподвижной монтажной стрелы			18,44	9,63	11,19	-	-	-	-
			3,38	2,37	2,63				

Рис. D-1. Анкерно-угловья опора 4Б 110-7  
(проект СЗ0 ЭСП 9474ТМ-1)



Масса монтажного элемента 1157г  
 (с учетом увеличения веса ж.д.  
 стойки на 5%)

Масса опоры	11046 кг
в т.ч. железобетон	10606 кг
металлоконструкции	356 кг
лестницы	69 кг
метизы	15 кг

Рис. 0-2 Анкерно-угловая опора 46110-2  
(проект СЭО ЭСП 9574 мп-1)

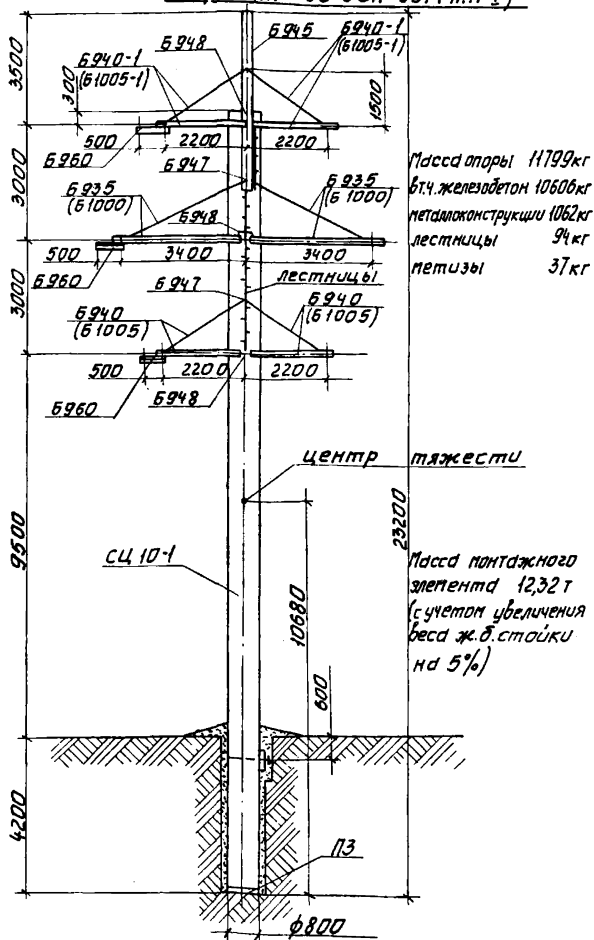


Рис. 0-3. Анкерно-угловая опора УБ220-7  
(проект СЗ0 ЭСП 7275 тп-11)

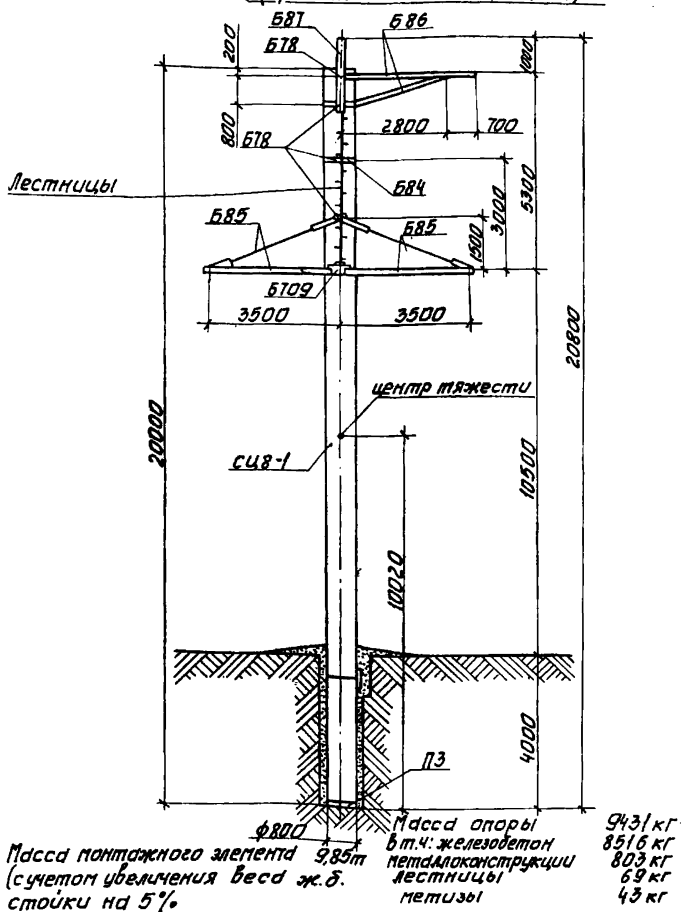
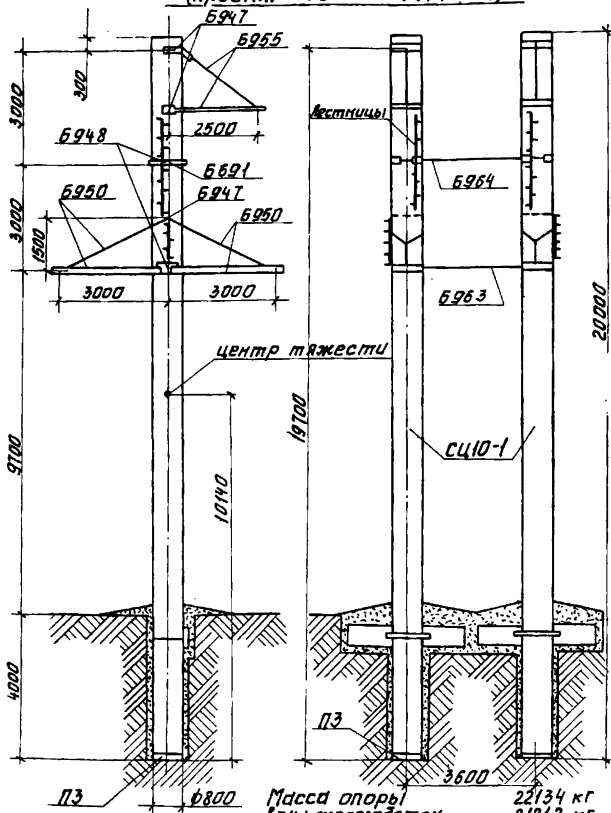


Рис.0-4. Анкерно-угловая опора УБ ИД-9  
(проект СЗД ЭСП 9474тн-1)



Масса монтажного элемента (157)  
(с учетом увеличения веса ж.б.  
стойки на 5%)

Масса опоры	22134 кг
б.т.ч.: железобетон	21212 кг
металлоконструкция	747 кг
лестницы	138 кг
петли	37 кг



Рис. 0-5. Анкерно-целобная опора УБ 110-4  
(проект СЗО ЭСП 9574 тм-1)

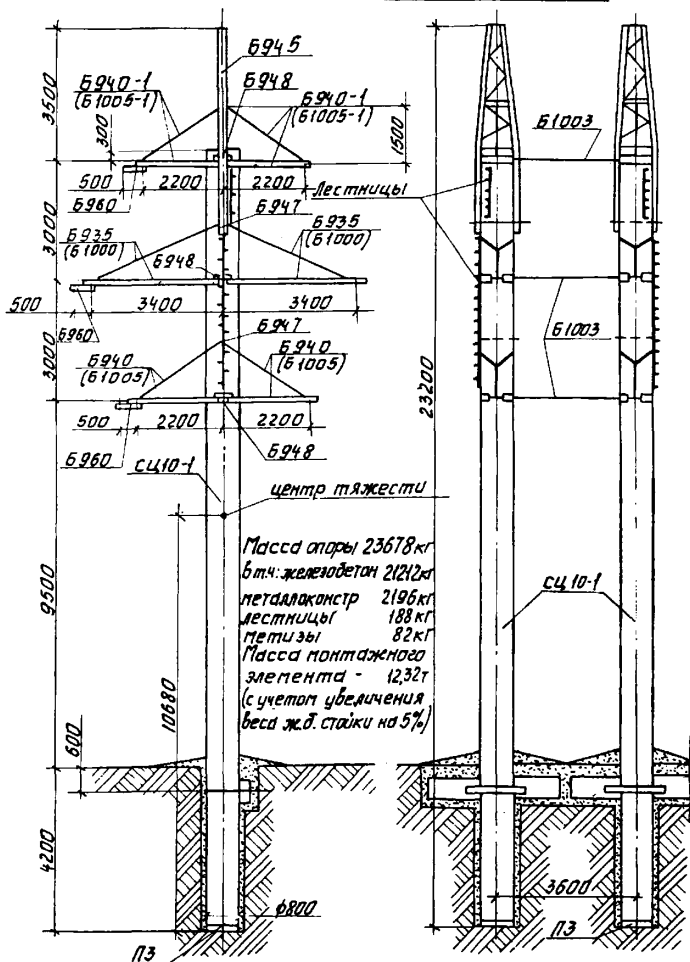
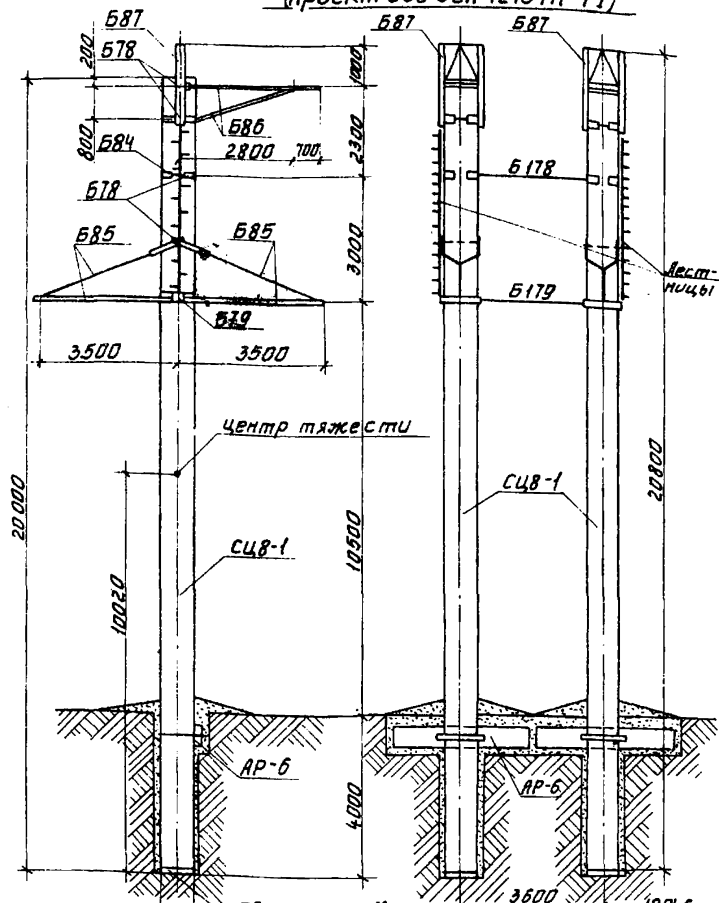


Рис. П-б. Анкерно-целобья опора 4Б220-9  
(проект С30 ЭСП 7275 тп-т1)



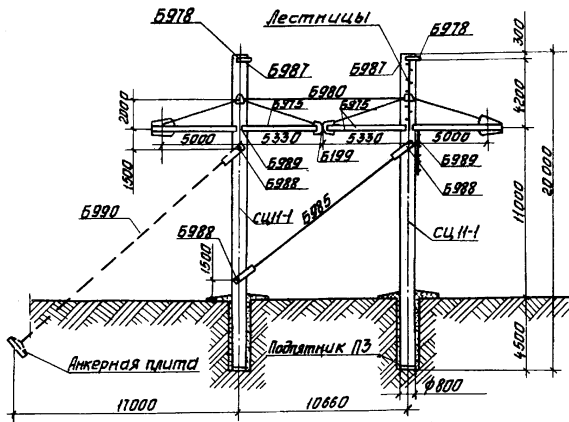
Масса монтажного элемента - 985 т  
(с учетом увеличения веса ж.д.  
стойки на 5%)

Масса опоры  
в т.ч.: железобетон  
платформы конструкции  
лестницы  
метизы

18946 кг  
17032 кг  
1672 кг  
138 кг  
104 кг

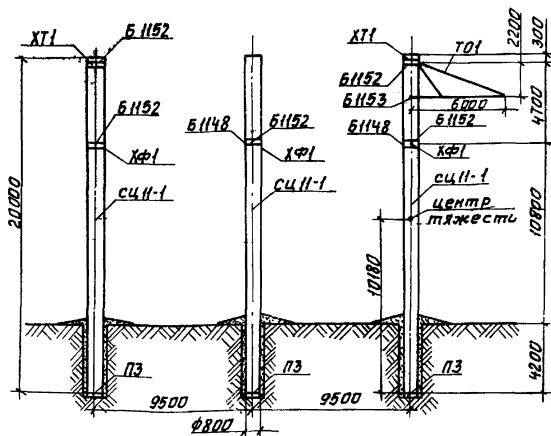
Рис.0-7. Анкерно-угловая опора ЧБ330-3

(проект СЗО ЭСП 9474ТМ-Т1)



Масса опоры	24951 кг
в т.ч: железобетон	21212 кг
металлоконструкции	3544 кг
петли	103 кг
лестницы	92 кг

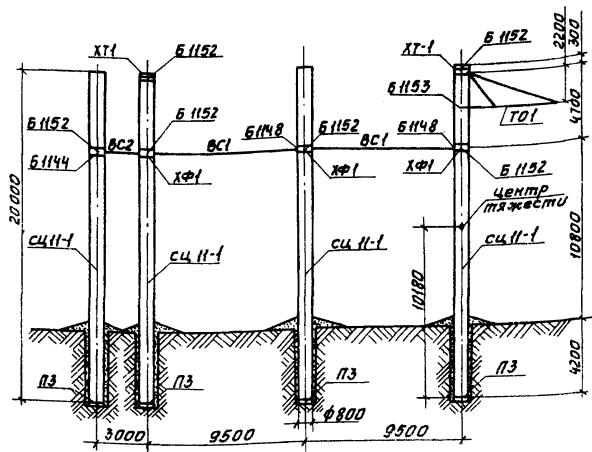
Рис. 0-8. Анкерно-угловая опора 4Б 330-5-108-3  
(проект СЗ0 ЭСП 1717 ПП-Т. 1)



Масса опоры - 32703 кг  
 в т.ч. железобетон 31830 кг  
 металлоконструкции 830 кг  
 - метизы 43 кг

Масса наиболее тяжелого монтажного элемента - 11,58 т  
 (с учетом увеличения веса ж.б. стойки на 5%)

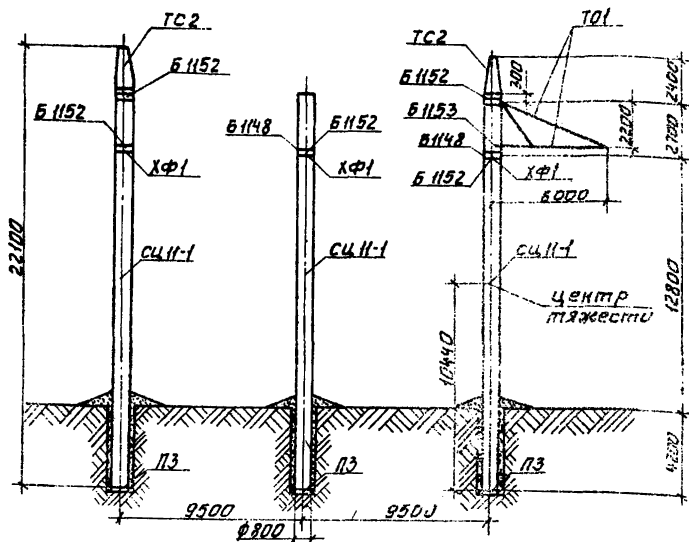
Рис. 0-9. Анкерно-угловая опора 46330-5-10,8-4  
(проект СЗД ЭСП 1717тм.-7.1)



Масса опоры 43478 кг  
 в т.ч. железобетон 42440 кг  
 металлоконструкции 983 кг  
 петлизы 55 кг

Масса наиболее тяжелого монтажного элемента - 1158 кг  
 (с учетом увеличения веса ж.б. стойки на 5%)

Рис. D-10. Анкерно-узловая опора УБЗЗ0-5-128-3  
(проект СЗ0 ЭСП 1717 тм-т.1)

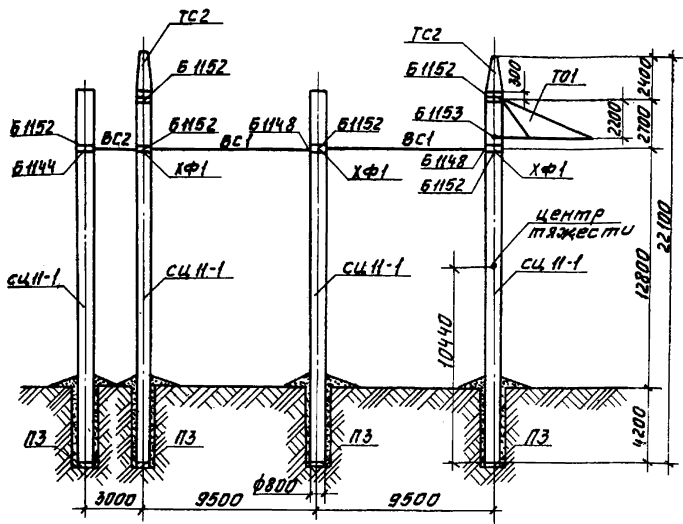


Масса опоры	33180 кг
в т.ч.: железобетон	31830 кг
металлоконструкции	1315 кг
метизы	35 кг

Масса наиболее тяжелого монтажного элемента - 11,81 т  
 (с учетом увеличения веса ж.б. стойки на 5%)

Рис. 0-11. Анкерно-угловая опора ЧБ 330-5-12,8-4.

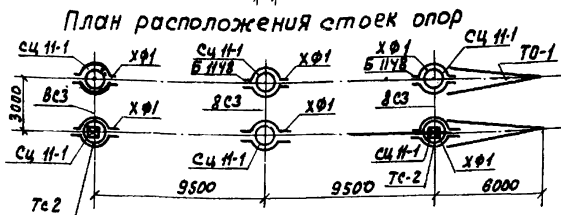
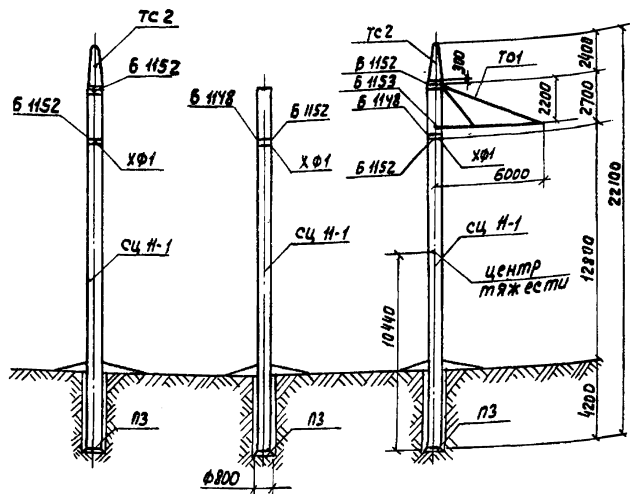
(проект СЗД ЭСП 1717 тм.-1)



Масса опоры	43955 кг
в т.ч.: железобетон	42440 кг
металлоконструкции	1468 кг
метизы	47 кг

Масса наиболее тяжелого монтажного элемента - 1,8 т  
(с учетом увеличения веса ж.б. стойки на 5%)

Рис. 0-12. Якерно-угловая опора УБ 330-5-12-8-6  
(проект СЗ0 ЭСП 17177М-71)

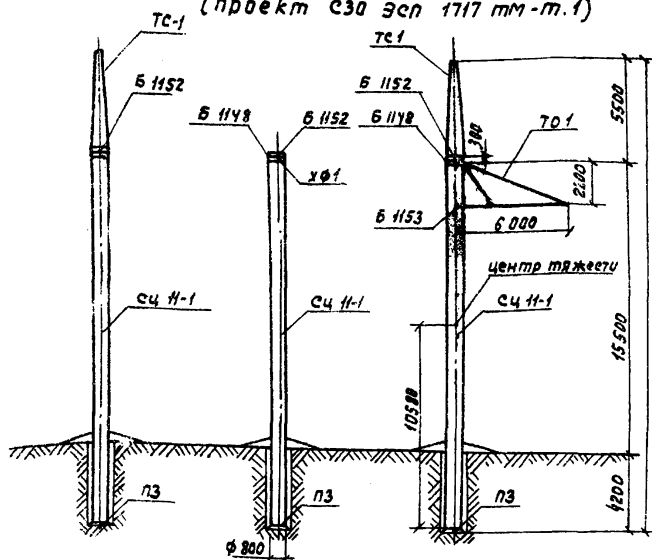


Масса опоры	65902 кг
В т.ч. железобетон	63660 кг
металлоконструкции	2164 кг
метизы	78 кг

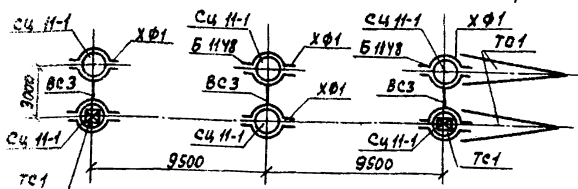
Масса наиболее тяжелого монтажного элемента 11,81 т.  
(с учетом увеличения веса ж.б. стойки на 5%)



Рис. 0-13. Якерно-угловая 4Б-330-У-15-5-6  
(проект с30 эсп 1717 мм-м.1)



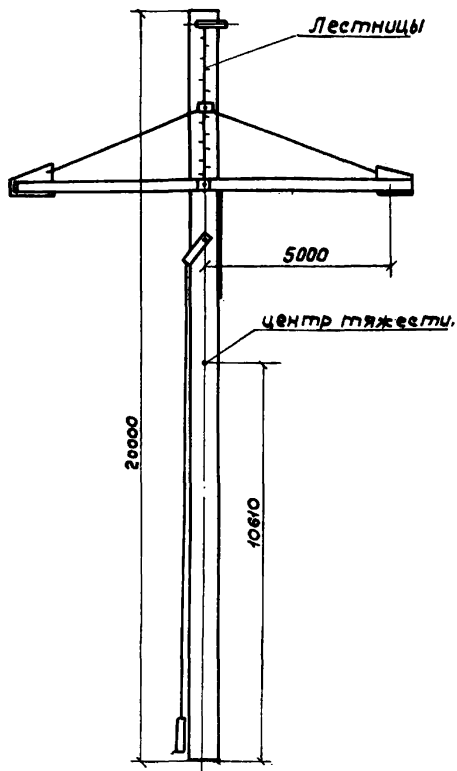
План расположения стоек опор



Масса наиболее тяжелого  
монтажного элемента - 11,9 т.  
С учетом увеличения веса ж.б.  
стойки на 5%.

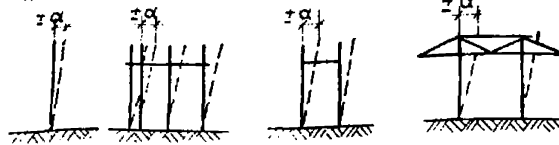
Масса опоры 66044 кг.  
в т.ч. железобетон 63660 кг  
металлоконструкции 2306 кг.  
метизы 78 кг.

Рис. 0-14. Монтажный элемент раздельной установки стоек опоры УБ 330-3



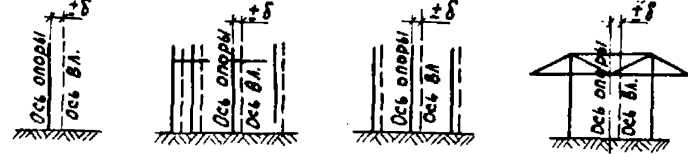
Масса монтажного элемента 13,12 т (с учетом увеличения веса железобетонной стойки на 5%)

1. Отклонение опоры от вертикальной оси



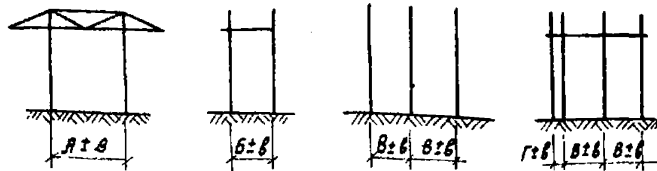
Тип опоры	Значение „а“ мм
УБ 110-7	110
УБ 220-7	
УБ 330-5-10,8-3	
УБ 330-5-12,8-3	130
УБ 110-2	
УБ 110-9	160
УБ 220-9	
УБ 330-3	
УБ 330 <sup>2</sup> 5-10,8-4	
УБ 110-4	
УБ 110-4	190
УБ 330-5-12,8-4	160 короткая стойка
УБ 330-5-12,8-6	180 длинная стойка
УБ 330-5-15,5-6	160 короткая стойка 210 длинная стойка

2. Выход опоры из створа линии



Тип опоры	Длина пролета	Значение „б“ мм
УБ 110-2	до 200 м	100
УБ 110-4		
УБ 110-7		
УБ 110-9	более 200 м	200
УБ 220-7		
УБ 220-9	-	200
Опоры типа УБ 330		

3. Отклонение от проектного расстояния между стойками опоры

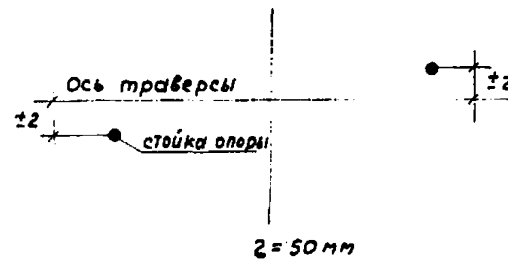


$в = 100 \text{ мм}$ .

Опора УБ 110-4  
УБ 110-9  
УБ 220-9  
УБ 330-3

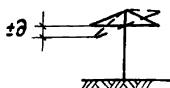
Опоры типа УБ 330-5

4. Смещение ствек опоры (на уровне земли) против проектной оси траверсы



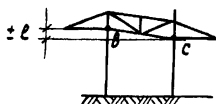
Опора УБ 330-3

5. Уклон траверсы (отклонение от горизонтали)



Тип опоры	Значение, мм
УБ 110-2	22 короткая траверса
УБ 110-4	34 длинная траверса
УБ 110-7	25 короткая траверса
УБ 110-9	30 длинная траверса
УБ 220-7	35
УБ 220-9	
Опоры типа УБ 330-5	60

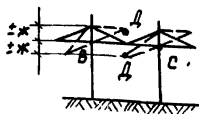
6. Разность отметок траверсы в местах крепления к стойкам В и С.



$\ell = 80 \text{ мм.}$

Опора УБ 330-3

7. Разность отметок между местом сопряжения траверс (Д) и местом крепления траверс к стойкам (В и С)



$ж = 50 \text{ мм.}$

Опора УБ 330-3

Рис. 0-16

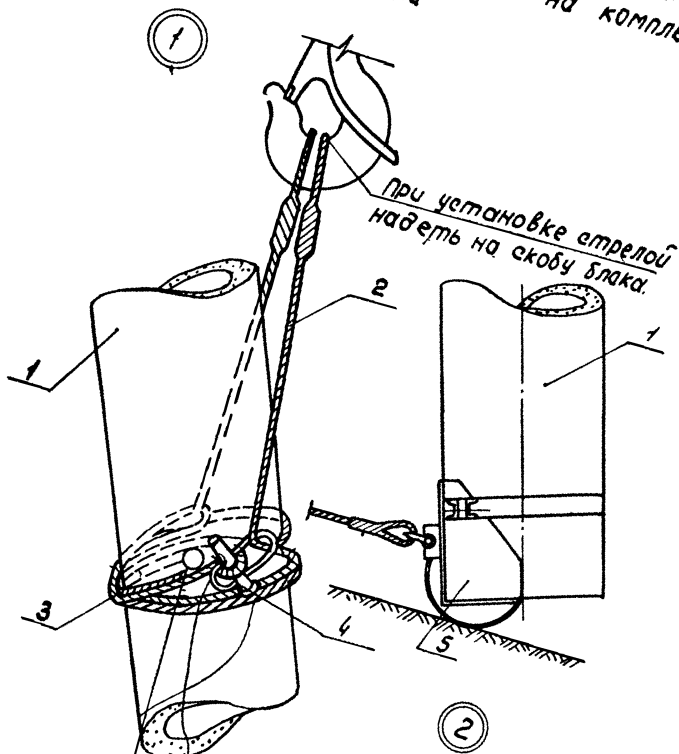
8. Горизонтальное смещение конца траверсы "Ц"



$Ц = 100 \text{ мм.}$

Для всех типов опор, УБ 110, УБ 220 и УБ 330-5

Рис. 0-17. Узел строповки монтажного элемента  
опоры и закрепление башмака на компле  
стойки



★ Монтажный элемент; 2-строп  $\phi 29$  мм,  $l = 3,5$  м; 3-строп  
 $\phi 21,5$  мм,  $l = 3,8$  м; 4-освобождающее устройство; 5-башмак.

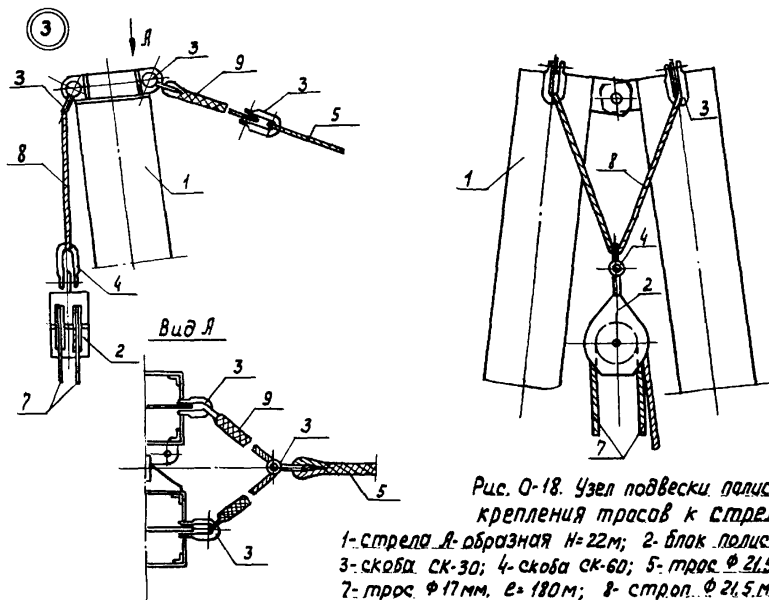
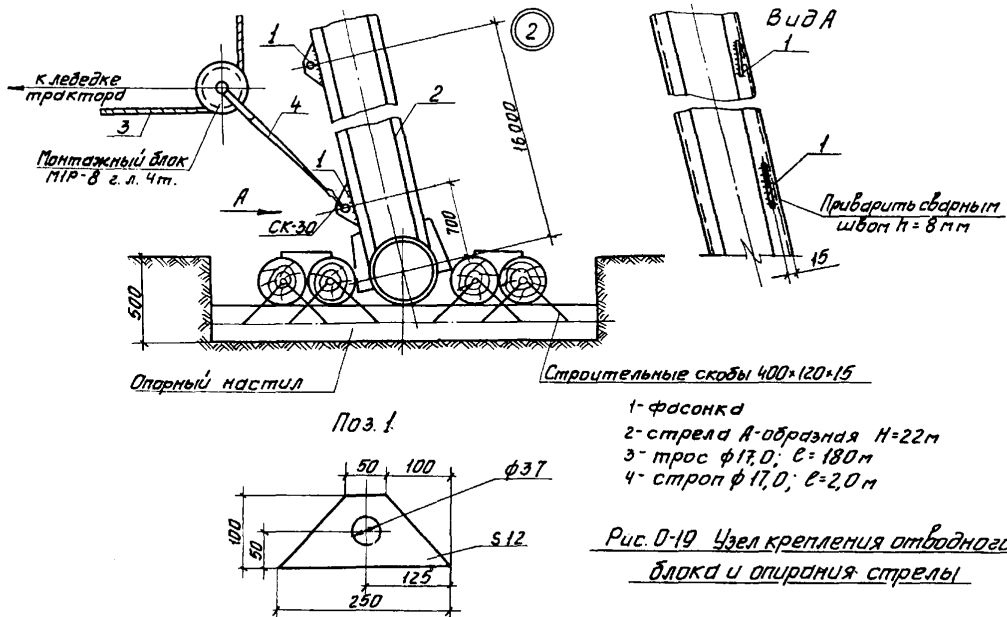


Рис. 0-18. Узел подвески полиспаста и крепления тросов к стреле.

1-стрела Я-образная Н=22м; 2-блок полиспаста;  
 3-скоба СК-30; 4-скоба СК-60; 5-трос  $\phi$  21,5мм,  $l=36$ м.  
 7-трос  $\phi$  17мм,  $l=180$ м; 8-строп  $\phi$  21,5мм,  $l=20$ м,  
 9-строп  $\phi$  17,0мм,  $l=10$ м.



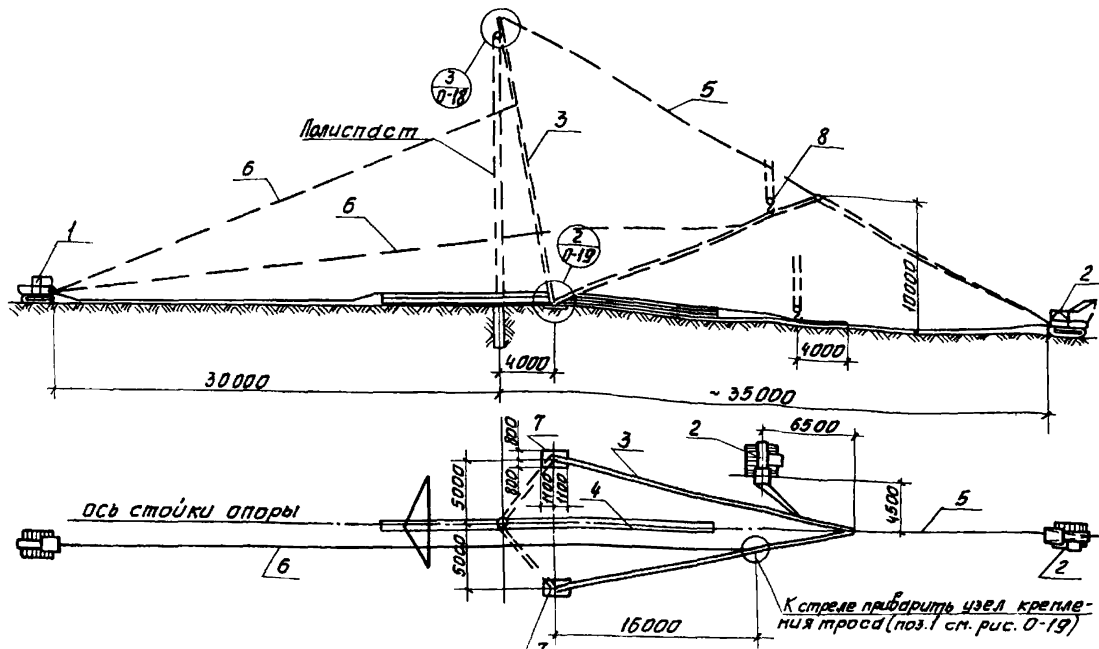
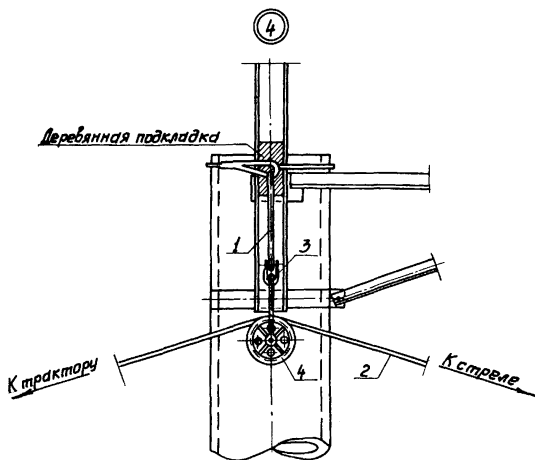


Рис. 0-20 Схема подъема стрелы

1- трактор Т-100 м с лебедкой Л-8; 2- кран ТК-53; 3- стрела А-образная №22м; 4- монтажный элемент опор; 5- трос  $\phi 21,5$   $l=36$ м; 6- трос  $\phi 21,5$   $l=65$ м; 7- опорный настил из бревен; 8- освобождающее устройство и строп  $\phi 17$   $l=2,0$ м



Рис. 0-21. Узел крепления блока для опускания стрелы

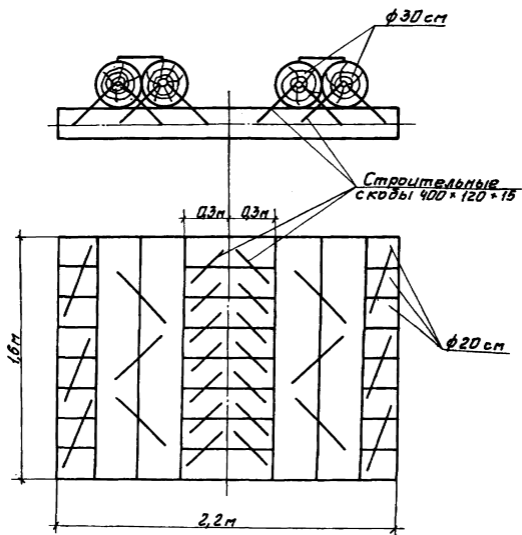


Опора УБ220-9

На опорах других типов блок подвешивается аналогично

- 1- строп  $\phi$  21,5 мм;  $L=3,0$  м
- 2- трос  $\phi$  23,0 мм;  $L=65,0$  м
- 3- скоба СК-30
- 4- монтажный блок МПР-8

Рис. 0-22 Опорный настил из бревен



Расход материалов на один настил:  
круглый лес  $V = 1,5 \text{ м}^3$   
строительные скобы  $400 \times 120 \times 15$  - 50 шт. (45 кг)

ТИПОВАЯ ТЕХНОЛОГИЧЕСКАЯ КАРТА

ВЛ 110-220 кВ

СБОРКА АНКЕРНО-УГЛОВЫХ ОДНОСТОЕЧНЫХ ЖЕЛЕ-  
ЗОБЕТОННЫХ ОПОР С ЦИЛИНДРИЧЕСКИМИ СТОЙКАМИ  
НАРУЖНЫМ ДИАМЕТРОМ 800 мм ВЛ 110-220 кВ

К-4-22-2

### 1. Область применения

1.1. Технологическая карта разработана на сборку анкерно-угловых одностоечных железобетонных опор УБ 110-7, УБ 110-2 и УБ 220-7.

1.2. В состав работ, рассматриваемых картой, входят:

1.2.1. Выкладка стойки опоры.

1.2.2. Сборка металлоконструкций и установка на стойке опоры.

### 2. Организация и технология строительного процесса

2.1. До начала сборки должны быть выполнены работы, указанные в п.4 "Общей части" сборника".

2.2. Указания по организации и технологии сборки опор приведены в п.8 "Общей части".

2.3. Выложить железобетонную стойку на деревянные подкладки согласно рис.2-1 или 2-2 в зависимости от варианта установки опор.

2.4. Работы по сборке опоры выполняются звеном рабочих в составе:

Профессия	Разряд	Кол-во человек
Электролинейщик	6	1
-"-	3	3
Машинист крана	6	1
Итого:		5

2.5. КАЛЬКУЛЯЦИЯ ТРУДОВЫХ ЗАТРАТ

Обоснование	Наименование работ	Един. изм.	Объем работ	Норма времени на единицу измерения	Затраты на весь объем работ
				чел.-час	чел.-час
1	2	3	4	5	6
Сборник Т-32-2-I таб.2 п.4а,б К-на утяжеление металлоконструкций	Сборка одностоечной опоры УБ П10-7 $K = \frac{425}{255} = 1,67$	I опора	I	$(5,2+1,3) \times 1,67 = 10,85$	10,85
ИИР 23-3-58 таб.1 п.3	Нумерация опоры и нанесение предупредительного плаката по трафарету	I опора	I	$0,115 \times 2 = 0,23$	0,23
	Всего:				11,08
	в том числе машинист			$\frac{11,08}{5} = 2,21$	2,21
Сборник Т-32-2-I таб.2 п.8а,б К-на утяжеление металлоконструкций	Сборка одностоечной опоры УБ П10-2 $K = \frac{1156}{422} = 2,73$	I опора	I	$(7,8+1,95) \times 2,73 = 26,61$	26,61

1	2	3	4	5	6
ЕНиР 23-3-53 таб. I п. 3	Нумерация опоры и нанесение предупредительного плаката по трафарету	I опора	I	$0,115 \times 2 = 0,23$	0-23
-----					26,84
Всего					26,84
в том числе машинист $\frac{26,84}{5} = 5,36$					5,36
Сборник Т-32-2-I таб. 2 п. 8а, б К-на утяжеление металлоконструк- ций	Сборка одноствоечной опоры УБ 220-7 $K = \frac{872}{447} = 1,95$	I опора	I	$(7,8 + 1,95) \times 1,95 = 19,01$	19,01
ЕНиР 23-3-53 таб. I п. 3	Нумерация опоры и нанесение предупредительного плаката по трафарету	I опора	I	$0,115 \times 2 = 0,23$	0,23
-----					19,24
Всего:					19,24
в том числе машинист $\frac{19,24}{5} = 3,84$					3,84

### 3. Технико-экономические показатели

Показатели	Един. изм.	Тип опоры		
		УБ 110-7	УБ 110-2	УБ 220-7
Трудоемкость	чел.-дн.	1,36	3,28	2,35
Работа механизмов	маш.-см.	0,27	0,66	0,47
Численность звена	чел.	5	5	5
Продолжительность сборки опор	смен	0,27	0,66	0,47
Производительность звена за смену	опор	3,7	1,5	2,1

### 4. Материально-технические ресурсы

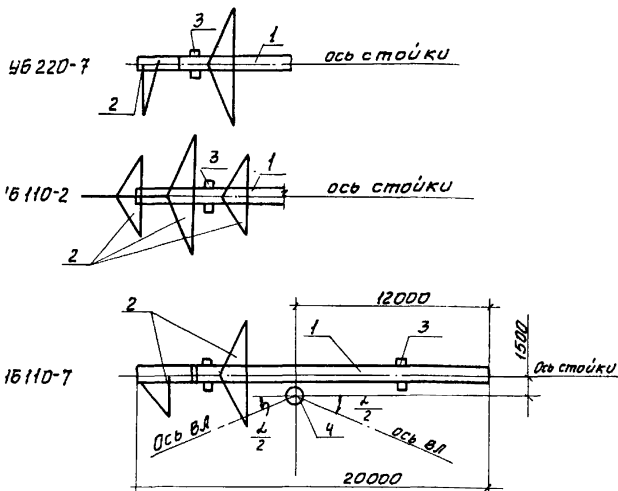
4.1. Потребность в машинах, оборудовании, инструментах, приспособлениях и материалах (на одно звено)

Наименование	Т и п	Марка ГОСТ	К-во шт.	Техническая характеристика
1. Кран	Прицепной тракторный	T-75	1	
2. Ключ гаечный односторонний	85	2841-71	3	
3. - " -	65	"	3	
4. - " -	55	"	3	
5. Ключ гаечный двухсторонний	46x41	2839-62	3	
6. -"-	36x32	"	3	
7. -"-	32x27	"	3	
8. Лес круглый				0,5 м <sup>3</sup>
9. Краска масляная				3 кг на 50 опор

В перечень не включен бригадный инвентарь, предусмотренный табелем средств малой механизации.

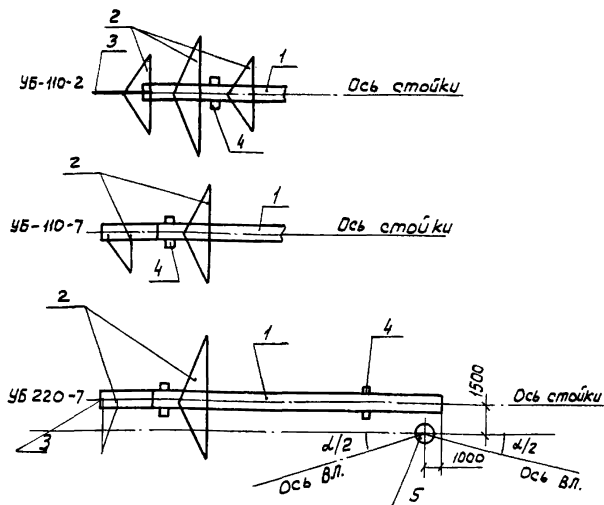
#### 4.2. Потребность в эксплуатационных материалах

Название	Един. изм.	Норма на один час работы	Количество на одну опору		
			УБ 110-7	УБ 110-2	УБ 220-7
Дизельное топливо	кг	6,9	15,4	37,2	26,7
Дизельная смазка	кг	0,34	0,8	1,8	1,3



1-Стойка; 2-Траверсы; 3-Деревянные подкладки;  
4-Центр котлована  $L$ -угол поворота в.л

Рис.2-1. Схема выкладки и сборки опор 4Б 110-7, 4Б 220-7 при установке краном К-162 и опор 4Б 110-7, 4Б 110-2, 4Б 220-7 при установке неподвижной стрелы.



1-Стойка; 2-Траверсы; 3-Тросостойка  
 4-Деревянные подкладки; 5- Центр котлована  
 $d$ - угол поворота вл.

Рис. 2-2. Схема выкладки и сборки опор  
УБ 220-7, УБ 110-2 и УБ-110-7 при установке  
краном кс-5363



## РАСЧЕТ

### ожидаемой экономической эффективности от внедрения технологических карт

Ожидаемое сокращение численности рабочих в результате применения технологических карт 8 человек в год, что составит  $8 \times 235 = 1880$  чел.дней, где 235 - среднегодовое число дней выхода на работу.

Годовой экономический эффект в соответствии с "Инструкцией по определению годового экономического эффекта" СН 423-71 вычисляется по формуле:

$$Э = (A_1 - A_2) + (A_1 - A_2)(0,15 + 0,5) + 0,6 D + 0,15(\Gamma_1 - \Gamma_2)750$$

где  $A_1 - A_2$  - годовая экономия основной зарплаты (при стоимости одного чел.дня 10 руб. равна  $1880 \times 10 = 18800$  руб.)

0,15 - коэффициент, учитывающий уменьшение накладных расходов на основную зарплату;

0,5 - коэффициент, учитывающий выплаты за подвижной характер работы;

0,6 - экономия накладных расходов от сокращения трудоемкости СМР на 1 чел.-день, руб.;

D - годовая экономия трудозатрат. чел.-дней;

$\Gamma_1 - \Gamma_2$  - уменьшение числа рабочих, чел.;

750 - удельные капиталовложения в непроизводительные фонды одного рабочего.

Годовая экономическая эффективность от внедрения технологических карт подсчитывается по приведенной форме и составит:

$$\begin{aligned} Э &= 1880 + 1880 \times 0,65 + 0,6 \times 1880 + 0,15 \times 8 \times 750 = \\ &= 33,0 \text{ тыс.руб.} \end{aligned}$$

Подписано в печать 21.01.83

Формат 60x84<sup>I</sup>/16

Печать офсетная

Усл. печ. л. 9,99

Уч.-изд. л. 9,48

Тираж 3000 экз.

Заказ 88

---

Центр научно-технической информации по энергетике и электрификации Минэнерго СССР, Москва, проспект Мира, д.68.

---

Типография Информэнерго, Москва, 1-й Переяславский пер., д.5