

МИНИСТЕРСТВО ЭНЕРГЕТИКИ И ЭЛЕКТРИФИКАЦИИ СССР

Главное производственно-техническое управление по строительству

Всесоюзный институт по проектированию
организации энергетического строительства

"ОРГЭНЕРГОСТРОЙ"

ТЕХНОЛОГИЧЕСКИЕ КАРТЫ НА
СООРУЖЕНИЕ ВЛ 35-500 КВ
ТИПОВЫЕ
ТЕХНОЛОГИЧЕСКИЕ КАРТЫ

(сборник)

К-V-15

ОПРЕССОВКА СТАЛЕАЛЮМИНИЕВЫХ ПРОВОДОВ МАРОК
АСУС-185, АСУС-300, АСУС-500 И ГРОВОЗАЩИТНЫХ
ТРОСОВ СЕЧЕНИЕМ 100-300 мм²

МОСКВА 1973

МИНИСТЕРСТВО ЭНЕРГЕТИКИ И ЭЛЕКТРИФИКАЦИИ СССР
ГЛАВНОЕ ПРОИЗВОДСТВЕННО-ТЕХНИЧЕСКОЕ УПРАВЛЕНИЕ
ПО СТРОИТЕЛЬСТВУ

Всесоюзный институт по проектированию
организации энергетического строительства
"ОРГЭНЕРГОСТРОЙ"

Арх. № 5948

заказ № 589

Тема № 4189 плана Ц.О.

ТЕХНОЛОГИЧЕСКИЕ КАРТЫ НА СООРУЖЕНИЕ

ВН 35 - 500 кв

ТИПОВЫЕ ТЕХНОЛОГИЧЕСКИЕ КАРТЫ

(сборник)

К - У - 15

ОПРЕССОВКА СТАЛЕАЛЮМИНОВЫХ ПРОВОДОВ

марок АСУС-185, АСУС-300, АСУС-500 и ТРОСО-

ЗАЩИТНЫХ ТРОСОВ СЕЧЕНИЕМ

100 - 300 мм²

ЗАМ. ДИРЕКТОРА ИНСТИТУТА

НАЧАЛЬНИК ОТДЕЛА ЭМ-20

ГЛАВНЫЙ СПЕЦИАЛИСТ

ГЛАВНЫЙ ИНЖЕНЕР ПРОЕКТА

Волков
В. ФЕДИН

Михайлов
Б. РАВАН

Михайлов
Г. ПОКРОВСКИЙ

Ряб.
Н. БАЛАНОВ

Москва - 1971 г.

Всесоюзный институт „ОРГЭНЕРГОСТРОЙ“	МОСКВА	лист	52	ОМ-189300
		№ п/п	1	

Сборник технологических карт К-У-15 подготовлен отделом
организации и механизации строительства линий электропередачи
института "ОРГЭНЕРГОСТРОЙ"

Составители: АХЛАНОВ В.М., КУЗИН А.А., НИКОЛЬСКАЯ Е.В.,
ПОДУБКОВ В.А., ЦИТОВИЧ А.В.

Сборник К-У-15 состоит из шести типовых технологических
карт на монтаж прессуемых зажимов на сталеалюминиевых проводах
марки АСУС сечением 165-500 мм² и стальных тросах сечением
100 - 300 мм².

Карты составлены в соответствии с методическими указани-
ями по разработке типовых технологических карт в строительст-
ве, утвержденными Госстроем СССР 2 июля 1964 года.

ВСЕСОЮЗНЫЙ ИНСТИТУТ "ОРГЭНЕРГОСТРОЙ"	МОСКВА	листов	52	ОМ-189800
		лист	2	

О Г Л А В Л Е Н И Е

	<u>Лист</u>
1. Общая часть	<u>4</u>
2. Типовая технологическая карта К-У-15-1. Опрессовка натяжных зажимов на сталеалю- миниевых проводах марок АСУС сечением 185-500 мм ²	<u>6</u>
3. Типовая технологическая карта К-У-15-2. Опрессовка соединительных зажимов на сталеалюминиевых проводах марок АСУС сечением 185-500 мм ²	<u>14</u>
4. Типовая технологическая карта К-У-15-3. Опрессовка натяжных зажимов на стальных грозовзащитных тросах сечением 100-300 мм ²	<u>21</u>
5. Типовая технологическая карта К-У-15-4. Опрессовка соединительных зажимов на сталь- ных грозовзащитных тросах сечением 100-300 мм ²	<u>26</u>
6. Типовая технологическая карта К-У-15-5. Опрессовка петлевых зажимов на сталеалюми- ниевых проводах марок АСУС сечением 185-500 мм ²	<u>31</u>
7. Типовая технологическая карта К-У-15-6. Опрессовка заземляющих зажимов на стальных грозовзащитных тросах сечением 100-300 мм ²	<u>35</u>

Приложения:

1. Извлечения из временных инструктивных указаний по технике безопасности при строительстве воздушных линий электропередачи	<u>45</u>
2. Журнал по монтажу натяжных зажимов проводов и тросов способом стрессования (форма 9)	<u>47</u>
3. Журнал по монтажу соединительных зажимов проводов и тросов способом стрессования (форма 10)	<u>48</u>
4. Монтажные приспособления для вязки проводов	<u>49</u>
5. Гидравлический пресс ММ-1Б	<u>50</u>
6. Гидравлический пресс ММ-2Г7А	<u>51</u>
7. Опрессовочный агрегат ПО-100М	<u>52</u>

ТИПОВЫЕ ТЕХНОЛОГИЧЕСКИЕ КАРТЫ	№ 35-500 кв
ОПРЕССОВКА СТАЛЕАЛЮМИНОВЫХ ПРОВОДОВ МАРОК АСУС-185, АСУС-300, АСУС-500 И ГРОЗОЗАЩИТНЫХ ТРОСОВ СЕЧЕНИЕМ 100-300 мм ²	К-У-15

О Б Щ А Я Ч А С Т Ь

1. Настоящие типовые технологические карты (оборуд.)

К-У-15 является руководством при опрессовке натяжных, соединительных, петлевых и заземляющих зажимов при монтаже сталеалюминевых проводов марок АСУС сечением 185-500 мм² и грозозащитных тросов сечением 100-300 мм², а также служат пособием при составлении проектов производства работ на строительстве воздушных линий электропередачи.

2. Оборудование состоит из 6 типовых технологических карт:

- К-У-15-1 - Опресовка натяжных зажимов на сталеалюминевых проводах марок АСУС сечением 185-500 мм².
- К-У-15-2 - Опресовка соединительных зажимов на сталеалюминевых проводах марок АСУС сечением 185-500 мм².
- К-У-15-3 - Опресовка петлевых зажимов на стальных грозозащитных тросах сечением 100-300 мм².
- К-У-15-4 - Опресовка соединительных зажимов на стальных грозозащитных тросах сечением 100-300 мм².
- К-У-15-5 - Опресовка петлевых зажимов на сталеалюминевых проводах марок АСУС сечением 185-500 мм².
- К-У-15-6 - Опресовка петлевых зажимов на стальных грозозащитных тросах сечением 100-300 мм².

3. До начала опрессовки зажимов на проводах и грозозащитных тросах необходимо выполнить следующие работы:

а) организовать в составе монтажной бригады специальное звено, обученное приемам техники безопасности и производству работ по опрессовке зажимов;

Всероссийский институт "ОРГЭЛЕКТРОСЪЮБ" МОСКВА	листов	52	Ок-189800
	л. пг	4	

б) наладить (в необходимых случаях отремонтировать) все инструменты, приспособления, механизмы и укомплектовать материалы;

Примечание: Если это, перед началом монтажа, следует проверить наличие масла в опрессовочном агрегате, уплотнение дресса и клапан-ограничитель.

в) проверить каждый зажим на отсутствие трещин, вмятин, коррозии, а также проверить его линейные размеры — длину и внутренний диаметр;

г) проверить размеры матриц для гидравлического пресса. Матрицы должны быть комплектными, а диаметр их прессующей поверхности должен отличаться от номинального не более чем на $+0,2$ мм. В противном случае комплект матриц должен быть отбракован.

4. При подготовке зажимов непосредственно перед опрессовкой необходимо:

а) протереть стальную часть зажимов для проводов и зажимы для грозозащитных тросов ветошью, смоченной в бензине и очистить ершом внутреннюю полость от смазки и загрязнений;

б) нанести на внутреннюю поверхность стальной части тонкий и равномерный слой смазки ЗСЗ;

в) очистить внутреннюю полость алюминиевого корпуса от смазки и загрязнений и протереть корпус ветошью, смоченной в бензине;

г) нанести на внутреннюю поверхность корпуса тонкий слой смазки ЗСЗ и удалить окисную пленку металлическим ершом до полного металлического блеска.

ТИПОВАЯ ТЕХНОЛОГИЧЕСКАЯ КАРТА	ВЛ 35-500 кв
ОПРЕССОВКА ПЕТЛЕВЫХ ЗАЖИМОВ НА СТАЛЕАЛЮМИНИЕВЫХ ПРОВОДАХ МАРКИ АСУС СЕЧЕНИЕМ 185-500 мм ²	К-У-15 5

1. ОБЛАСТЬ ПРИМЕНЕНИЯ

Технологическая карта К-У-15-5 является руководством при опрессовке петлевых зажимов типа ПАС на проводах марки АСУС сечением 185-500 мм² и служит пособием при составлении проектов производства работ на сооружение ВЛ с проводами данных марок.

II. ТЕХНИКО-ЭКОНОМИЧЕСКИЕ ПОКАЗАТЕЛИ НА ОДИН ЗАЖИМ

Показатели	Сталеалюминиевые провода марки АСУС, сечением мм ² :		
	185	300	500

Монтаж петлевых зажимов типа ПАС
моторным прессом ПО-100М:

Трудоемкость, чел.-час.	0,782	0,82	1,02
работа мехов зажимов, маш.-час	0,093	0,112	0,212
расход бензина, кг	0,18	0,16	0,30

Монтаж петлевых зажимов типа ПС
ручным прессом МН-1Б:

Трудоемкости, чел.-час.	1,10	1,15	1,48
-------------------------	------	------	------

№. ОРГАНИЗАЦИЯ И ТЕХНОЛОГИЯ РАБОТ

1. Работы по опрессовке петлевых зажимов выполняются в процессе монтажа проводов на воздушных линиях электропередачи звеном электромонтеров в следующем составе:

№Р: №П:	Процессия рабочего	Раз- ряд:	К-во чел.:	Примечание
1.	Электромонтер	У	1	
2.	—	Ш	1	
Итого			2 чел.	

2. Опресовка контактной дачки петлевого зажима производится в следующей последовательности:

а) на выправленный конец провода наложить бандаж "Б" и конец провода ровно обрезать;

б) конец провода длиной $l \approx 200$ мм очистить от загрязнений и смазки ветошью, омоченной в бензине и затем протереть его махлой;

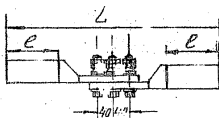
в) надвинуть зажим на конец провода до упора;

г) опрессовать зажим маточке не в направлении, указанном на рис. 1;

д) опрессовка второй контактной дачки производится в той же последовательности;

3) Опрессованный зажим следует осмотреть и измерить диаметр. В случае несоответствия диаметра норме, зажим следует доопрессовать.

4. На смонтированных зажим составляется журнал по установленной форме.



Типо-размер	Марка провода	Матрица пресса	Размеры, мм	
		Диаметр мм	L	e от осей
ПАС-240-2	АСУС-185	32	380	500
ПАС-300-2	АСУС-300	40,5	400	500
ПАС-700-2	АСУС-500	57	540	1500

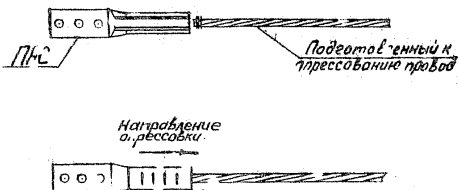


Рис.1 Петлевые зажимы типа ПАС

В-ресоюз. н институт "Дизельгострой" г.Л.аскба	Листов	5	ОМ-189800
	Лист	33	

17. ОРГАНИЗАЦИЯ И МЕТОДЫ ТРУДА
РАБОЧИХ

(см. на стр. 40)

18. КАЛЬКУЛЯЦИЯ ТРУДОВЫХ ЗАТРАТ

(см. на стр. 41)

19. МАТЕРИАЛЬНО-ТЕХНИЧЕСКИЕ РЕСУРСЫ ДЛЯ
ОДНОГО ЗВЕНА РАБОЧИХ

(см. на стр. 44)

17. ОРГАНИЗАЦИЯ И МЕТОДЫ ТРУДА

РАБОЧИЕ

1. Работы по опрессованию различных типов зажимов на проводах и грозозащитных тросах выполняются специально обученными рабочими из состава бригады, занятой монтажом проводов и грозозащитных тросов на воздушных линиях электропередачи.
2. Составы эсеньев по опрессовке различных типов зажимов приведены в главах соответствующих технологических карт.
3. Опрессовка зажимов на проводах и грозозащитных тросах производится одним из агрегатов, приведенных в приложениях.
4. Трудозатраты при опрессовке зажимов моторным или ручным прессом приведены в технико-экономических показателях соответствующих технологических карт.

ВЛЕСОУЗИ ИР ИНСТИТУТ "ОРГЭНЕРГОСТРОЙ" МОСКВА	истов	52	ОМ-189800
	лист	40	

У. КАЛЬКУЛЯЦИЯ ТРУДОВЫХ ЗАТРАТ

Основание	Наименование работ	Затраты труда		
		Объем работ	при опрессовке	чел.-час.
		Моторн.	Ручным	
		прессом	прессом	
1	2	3	4	5

1. Монтаж натяжных зажимов типа НАС-С на проводах сечением 185-500 мм² (технологическая карта К-У-15-1)

нормы	Подготовка и опрессовка натяжных зажимов на проводах сечением 185 мм ²	Один зажим	3,0	4,2
—	То же, 300 мм ²	—	3,3	4,0
—	— 500 мм ²	—	4,2	5,9

II. Монтаж соединительных зажимов типа САСУС на проводах сечением 185-500 мм² (технологическая карта К-У-15-2)

—	Подготовка и опрессовка соединительных зажимов на проводах сечением 185 мм ²	Один зажим	3,54	4,95
—	То же, 300 мм ²	—	3,94	5,1
—	— 500 мм ²	—	5,4	7,55

III. Монтаж натяжных зажимов типа НС (технологическая карта К-У-15-3)

—	Подготовка и опрессовка натяжных зажимов на тросах сечением 100 мм ²	Один зажим	0,35	1,12
—	То же, 20 мм ²	—	0,91	1,28
—	— 134 мм ²	—	0,97	1,36
—	— 150 мм ²	—	0,93	1,37
—	— 167 мм ²	—	1,04	1,41

1	2	3	4	5
---	---	---	---	---

Техн. расч. нормы	Подготовка и опрессовка тяжелых зажимов на тросах сечением 185 мм ²	Один зажим	1,10	1,54
"	То же, 200 мм ²	"	1,20	1,68
"	" 300 мм ²	"	1,58	2,14

17. Монтаж соединительных зажимов типа СВС на тросах сечением 100-300 мм² (технологическая карта К-У-15-4)

"	Подготовка и опрессовка соединительных зажимов на тросах сечением 100 мм ²	Один зажим	0,658	0,910
"	То же, 120 мм ²	"	0,660	0,925
"	" 134 мм ²	"	0,680	0,950
"	" 150 мм ²	"	0,707	0,990

У. Монтаж петлевых зажимов типа ПАБ на отдаленных линиях проводов сечением 185-500 мм² (технологическая карта К-У-15-5)

Техн. расч. нормы	Подготовка и опрессовка петлевых зажимов на проводах АСУС сечением 185 мм ²	Один зажим	0,782	1,10
"	То же, 300 мм ²	"	0,820	1,15
"	" 500 мм ²	"	1,02	1,43

У1. Монтаж заземляющих зажимов типа ЗПС на стальных тросах сечением 100-300 мм² (технологическая карта К-У-15-6)

Техн. расч. нормы	Подготовка и опрессовка заземляющих зажимов на грозозащитных тросах сечением 100 мм ²	Один зажим	0,75	1,05
"	То же, 120 мм ²	"	0,78	1,09

1	2	3	4	5
Техн. расч.	Подготовка и опрессовка зазем-			
нормы	ляющих зажимов на грозозащит-	Один		
	ных тросах сечением 130 мм ²	зажим	0,80	1,16
-"-	То же, 190 мм ²	-"-	0,94	1,18
-"-	-"- 200 мм ²	-"-	0,92	1,30

Всероссийский институт „ОРГЭНЕРГОСТРОЙ“	МОСКВА	Листов	52	О.ч. 189600
		Листов	43	

У. МАТЕРИАЛЬНО-ТЕХНИЧЕСКИЕ РЕСУРСЫ
(Для одного звена рабочих)

1. Механизмы

Наименование	Тип	Марка	К-во шт	Примечание
Опрессовочный агрегат моторный	Прицеп- ной	ПО-100М	1	
Ручной пресс		ММ-1Б или ММ-22/А	1	

2. Инструменты, приспособления, материалы

№№ инв.	Наименование	К-во	Примечание
1	2	3	4
1.	Трос стальной для отрезки проводов и тросов, шт	1	Тип см. в прилож
2.	Стальной метр, шт	1	
3.	Стальная рулетка 20 м, шт.	1	
4.	Ножовка по металлу, шт	2	
5.	Подотка ноговоочные, шт.	20	
6.	Штангенциркуль, шт.	2	
7.	Зубило слесарное, шт	1	
8.	Пассатижи универсальные 250мм, шт	2	
9.	Молоток слесарный 0,5 кг, шт	1	
10.	К у о а ч и к и, шт	2	
11.	Ерши стальные, шт.	2	
12.	Щетки из кирдоловты, шт.	2	
13.	О ч в е т к а, шт.	1	
14.	Напильник личной 300 мм, шт.	1	
15.	Напильник драбовый плоский 300 мм, шт 1		
16.	Проволока легкая вязальная, кг.	1	

1	2	3	4
---	---	---	---

17. Бензин (или другой растворитель), кг 5
 18. Ветошь, кг 2
 19. Вазелин нейтральный технический
 (ГОСТ 782-59) или смазка ЗЭО
 (МРТУ ЗЭ-1-206-66), кг 1

3. Эксплуатационные материалы

№	Наименование	Норма на 1 час ра- боты (уе- дленно) кг	Примечание
---	--------------	---	------------

- | | | | |
|----|---|-----|---|
| 1. | Бензин для опрессовоч-
ного агрегата ПО-100М | 1,4 | См. Технико-экономиче-
ские показатели на каждой
запк. в соответствующих
картах. |
|----|---|-----|---|

ИЗВЛЕЧЕНИЕ

из временных инструктивных указаний по технике безопасности при строительстве воздушных линий электропередачи

Глава 7. - Монтаж проводов и грозозащитных тросов

Соединения проводов и тросов

- 7.15. Для обрабки проводов и тросов следует применять только соответствующий инструмент (ножовку, тросоруб). Обрубать провода и тросы зубилом ЗАПРЕЩАЕТСЯ.
- 7.16. Для промывки концов проводов и соединительных узлов применять этилированный бензин ЗАПРЕЩАЕТСЯ.
- 7.17. После опрессовки проводов и тросов, чтобы предотвратить ранение рук, следует обязательно опилить напильником образовавшиеся на соединительном или натяжном захвате заусенцы.

Всесоюзный институт
"Оргэнергострой"

МОС. ИА.

ИНТЕРН.
АКТЕВ

01.12.80

Министерство энергетики
и электрификации СССР

Приложение 2
Форма № 9

Город _____
Трест _____
Максимальный № _____

Ж У Р Н А Л

по монтажу натяжных зажимов проводов и тросов способом
опрессовки на ВД _____ кв
(наименование ВД)

Марка провода _____; марка троса _____; № чертежа натяжного зажима: провода _____ троса _____

Матрицы для опрессовки провода: стальной части б _____ № черт. _____
алюминевой -" б _____ № черт. _____

Матрицы для опрессовки троса б _____; № черт. _____ Тип опрессовочного агрегата _____

№	ВР	Тип	№	Диаметры зажимов после опрессовки, мм			Положения	Длина опрессованных			Фамилия И	Фамилия И	
№	защел	защел	про-	Провода	Сталь	Алюмин	Стальной	частей	Дата	Подпись	Фамилия И		
№	опор	ма	вода:	Трос	Трос	Трос	алюмин	корпуса	Произ-	Опрессов-	Подпись		
			са	Сталь	Алюмин	Петля	к алюмин	мм	водства	работ	Штамп	мастера	
			по	того	того	того	вои	Петлевая	Дальнейшая				
			схе-	защел:	Го	кор:	части:	часть	часть				
			ма	пуга			в мм						
1	2	3	4	5	6	7	8	9	10	11	12	13	14

_____ 19__ г. ГЛАВНЫЙ ИНЖЕНЕР
МЕХКОЛОННЫ _____ (подпись) (фамилия)

Всероссийский институт
«ОРГЭНПРОСТРОИ» Москва

Министерство энергетики
и электрификации СССР

Приложение 6
Форма № 10

Главы _____
Г. от _____
Механизма № _____

Ж У Р Н А Л

по монтажу соединительных зажимов проводов и тросов способом
сплошного опрессования на ВЛ _____ кв _____

(наименование ВЛ)

(Провода сечением 240 мм² и более)

Марка провода _____; марка троса _____; № чертежей соединительных зажимов: Провода _____
Троса _____

Матрицы для опрессовки провода: стальной части ϕ _____ № чертежа _____
алюминевой части ϕ _____ № чертежа _____

Матрицы для опрессовки троса: ϕ _____; № чертежа _____

Тип опрессовочного агрегата _____

Листов 52
Итого 58

№	Соединитель- ный между № опор	Тип зажима	№ проводов и тросов в стеме	Диаметры зажимов после опрессовки, мм		Троса	Длина опрессован- ных частей алюми- низового корпуса зажима, мм		Дата произ- водства работ	Фамилия и подпись опрессов- щика	Фамилия и подпись мастера
				Стальной части	Алюми- ниевой части		l_1	l_2			
1	2	3	4	5	6	7	8	9	10	11	12

_____ 19 ____ г.

Главный инженер
механизма _____ (подпись) (фамилия)

№ 12467. Инвентарный № 11. Москва

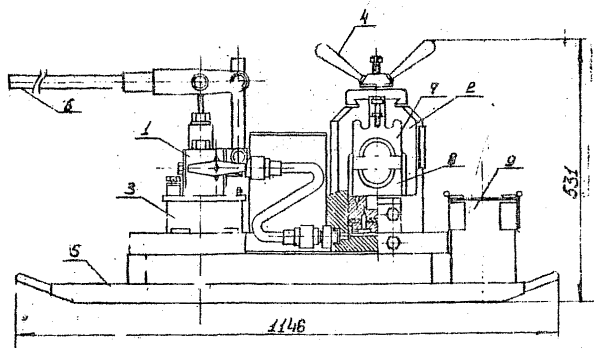
Лист № 49

ОМ-189800

Наименование.	Назначение.	Вес кг.	Завод изготовитель или кем разработаны чертежи.	Примечание.
Инструмент для резки проводов Р-1.	Для резки алюминиевых проводов сечением от 50 до 700 мм ² .	1,5	Днепропетровский элект- ромеханический за- вод.	
Станок для резки проводов МИ-332.	Для резки сталеалюми- ниевых проводов. Макси- мальный диаметр провода 38 мм.	52,0	Чертежи разработа- ны ПКБ, Главэнерго строймеханизация	Электродвигатель станка коллекторный однофазный, универ- сальный, напряжение 220 В.
Переносной станок для рез- ки проводов СРП-3.	Для резки проводов и трос- ов. Диаметр провода 10-45 мм (без стале- троса).	29,0	— " —	
Тросорез МИ-128 А.	Для рубки проводов и трос- ов. Максимальный диаметр не рудаемого троса 34 мм.	16,0	Киевский электротехниче- ский завод.	

Г.электронные приспособления для резки проводов и тросов.

Приложение 4



Гидравлический пресс MI-16

1-Насос; 2-Пресс; 3-Устойный бак; 4-Прижимная рукоятка; 5-Столзки; 6-Рукоятка насоса; 7-Верхняя матрица; 8-Нижняя матрица; 9-Инструментальный ящик

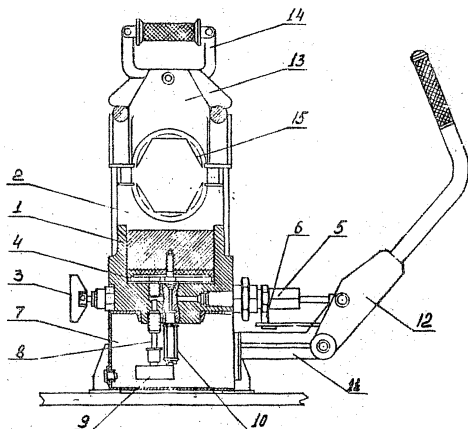
Техническая характеристика

Рабочее давление поршня, т	50
Рабочее давление в цилиндре, ат	450
Число качаний рукоятки на одно прессование	10-12
Объем насос. яного ба. а, л	21
Габариты пресса, мм	1146x412x531
общий в. с, кг.	84

Назначение

Гидравлический пресс предназначен для монтажа методом прессования незалированных проводов и стальные тросы в натяжные, соединительные, ремонтные и другие зажима.

Гидравлический пресс МИ-227А



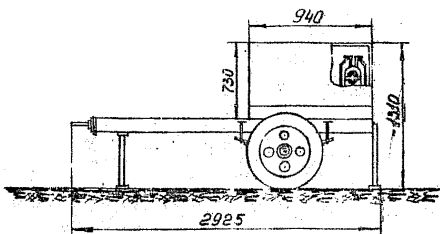
1 - Корпус; 2 - Поршень; 3 - Вентиль; 4 - Магнетическое устройство; 5 - Плунжерное устройство; 6 - Рукоятка; 7 - Бок; 8 - Всасывающий клапан; 9 - Фильтр; 10 - Предохранительный клапан; 11 - Кривошип; 12 - Рычаг; 13 - Крышка; 14 - Замок; 15 - Плунжер.

Назначение:

Гидравлический пресс МИ-227А предназначен для опрессовки арматуры на трубопроводах больших диаметров при строительстве и эксплуатации.

ЛЭП

Приложение 7.



Техническая характеристика

Наибольшее усилие прессы, т.	100
Рабочее давление масла (макс), кг/см ²	500
Ход поршня, мм.	40
Мощность двигателя, л.с.	6,0
Производительность поршневого насоса, л/мин	2,8

Назначение.

Прессовочный агрегат ПП-100м предназначен для соединения методом прессовки сталеалюминевых и полых медных правдабов, а также стальных тросов соединительными и натяжными зажимами трубчатого фасонного сечения при монтаже высоковольтных линий электропередач.

Прессовочный агрегат ПП-100м

Всесоюзный институт "Презент-гострой" г. Москва	Листов	52	UM-183800
	Лист	52	