

МИНИСТЕРСТВО ЭНЕРГЕТИКИ И ЭЛЕКТРИФИКАЦИИ СССР  
ГЛАВНОЕ ПРОИЗВОДСТВЕННО-ТЕХНИЧЕСКОЕ УПРАВЛЕНИЕ  
ПО СТРОИТЕЛЬСТВУ

Всесоюзный институт по проектированию организации  
энергетического строительства

"ОРГЭНЕРГОСТРОЙ"

ТЕХНОЛОГИЧЕСКИЕ КАРТЫ НА СООРУЖЕНИЕ  
ВЛ 35-500 кВ

ТИПОВЫЕ ТЕХНОЛОГИЧЕСКИЕ КАРТЫ  
К-4-15

СБОРКА И УСТАНОВКА (С ЗЕМЛЯНЫМИ РАБОТАМИ)  
ДВУХСТОЕЧНЫХ АНКЕРНО-УГЛОВЫХ ЖЕЛЕЗОБЕТОННЫХ  
ОПОР СО СТОЙКАМИ ДЛИНОЙ 19,5 и 26,0 м  
ВЛ 110-220 кВ

ОМ-141869

Москва 1978

МИНИСТЕРСТВО ЭНЕРГЕТИКИ И ЭЛЕКТРИФИКАЦИИ СССР  
Главное производственно-техническое управление по  
строительству  
Всесоюзный институт по проектированию организации  
энергетического строительства  
"ОРГЭНЕРГОСТРОЙ"

ТЕХНОЛОГИЧЕСКИЕ КАРТЫ НА СООРУЖЕНИЕ  
ВЛ 35 - 500 кВ  
ТИПОВЫЕ ТЕХНОЛОГИЧЕСКИЕ КАРТЫ  
К-4-15

СБОРКА И УСТАНОВКА ( С ЗЕМЛЯНЫМИ РАБОТАМИ )  
ДВУХСТОЕЧНЫХ АНКЕРНО-УГЛОВЫХ ЖЕЛЕЗОБЕТОННЫХ  
ОПОР СО СТОЙКАМИ ДЛИНОЙ 19,5 и 26,0 м  
ВЛ 110-220 кВ  
ОМ-141869

Зам. главного инженера  
института

Н. Т. Быстрицкий

Зам. начальника отдела  
ЭМ-20

А. В. Цитович

Главный специалист

Е. Н. Коган

Главный инженер  
проекта

Н. А. Войнилович

Москва 1978

Типовые технологические карты К-4-15 (сборник) разработаны отделом организации и механизации строительства линий электропередачи института "Оргэнергострой".

---

Составители: А.Ф.Кузьмина, П.И.Берман, Е.А.Ссорин,  
Е.Г.Вечхайзер.

Сборник типовых технологических карт составлен на сборку и установку (с земляными работами) унифицированных двухстоечных анкерно-угловых железобетонных опор со стойками длиной 19,5 и 26,0 м ВЛ П10-220 кВ.

Технологические карты составлены согласно методическим указаниям по разработке типовых технологических карт в строительстве, утвержденным Госстроем СССР 2 июля 1964 года и служат руководством при сооружении линий электропередачи, а также пособием при разработке проектов производства работ.

---

СБОРКА И УСТАНОВКА ( С ЗЕМЛЯНЫМИ РАБОТАМИ )  
ДВУХСТОЕЧНЫХ АНКЕРНО-УГЛОВЫХ ЖЕЛЕЗОБЕТОННЫХ  
ОПОР СО СТОЙКАМИ ДЛИНОЙ 19,5 и 26,0 м  
ВЛ 110-220 кВ

К-4-15

## ОБЩАЯ ЧАСТЬ

1. Сборник К-4-15 состоит из 7 технологических карт на производство земляных работ, сборку и установку двухстоечных анкерно-угловых железобетонных опор типов УБ110-3, УБ110-5, УСБ110-5, УСБ110-7, УБ220-1 и УБ220-5, с заделкой стоек в выбуренные цилиндрические котлованы.

Конструкции опор приняты согласно монтажным схемам Северо-Западного отделения института "Энергосетьпроект" №№ 7068тм-т2-1 лист № 1; 7068тм-т2-1 лист № 2; 7068тм-т6-1 лист № 1; 7068тм-т6-1 лист № 2; 7068тм-т2-9 лист № 1; 7068тм-т2-9 лист № 2; 7068тм-т6-2 лист № 1; 7068тм-т6-2 лист № 2; 7068тм-т2-11 и 7068тм-т6-5.

Общий вид опор приведен на рис. 0-1, 0-2, 0-3.

2. До начала монтажа опор должны быть выполнены следующие подготовительные работы, неучитываемые данными картами :

- а) устройство подъездов к пикетам ;
- б) расчистка площадок от деревьев, пней, кустарника, вадунов и других местных предметов, мешающих производству работ ( в зимнее время - очистка от снега ) ;
- в) вывозка на пикеты железобетонных стоек, ригелей и комплектов металлических деталей опор.

3. Картами предусмотрен монтаж железобетонных опор при поточном строительстве ВЛ специализированными звеньями комплексной бригады.

Количество звеньев, входящих в состав комплексной бригады, определяется в зависимости от трудоемкости сооружения ВЛ.

4. При привязке технологических карт к конкретному объекту следует уточнить отдельные технологические операции, объемы работ и нормы расхода эксплуатационных материалов.

5. Калькуляции трудовых затрат составлены исходя из производства работ в летнее время на равнинной местности, при продолжительности рабочей смены 8,2 часа.

При производстве работ в условиях, отличающихся от указанных, трудовые затраты должны быть скорректированы.

6. Все работы по монтажу опор должны производиться со строгим соблюдением требований техники безопасности согласно СНиП Ш.А-II.70 и действующим правилам.

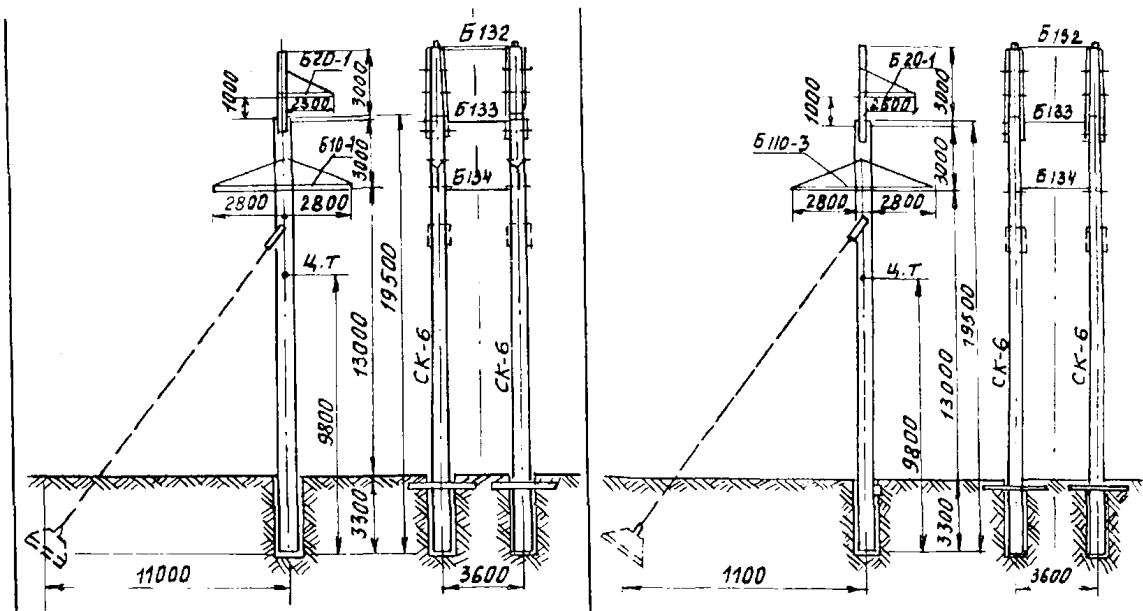
7. Для опор на оттяжках УБ 220-I и УБ 220-5.

Картами предусмотрена установка анкерной плиты марки ПА3-I с размерами 2х3 метра, а для опор УБ II0-3, УБ II0-5, УСБ II0-5 и УСБ II0-7 две плиты марки ПА 2-I с размерами 1,5х2,0 м.

При применении других плит размеры котлованов, объемы земляных работ и трудозатраты, должны быть скорректированы.

8. Тип монтажного крана для установки анкерных плит и сборки опор принят в целях обеспечения поточного строительства с применением единых механизмов. В зависимости от условий строительства могут быть использованы любые краны грузоподъемностью 10 тс.

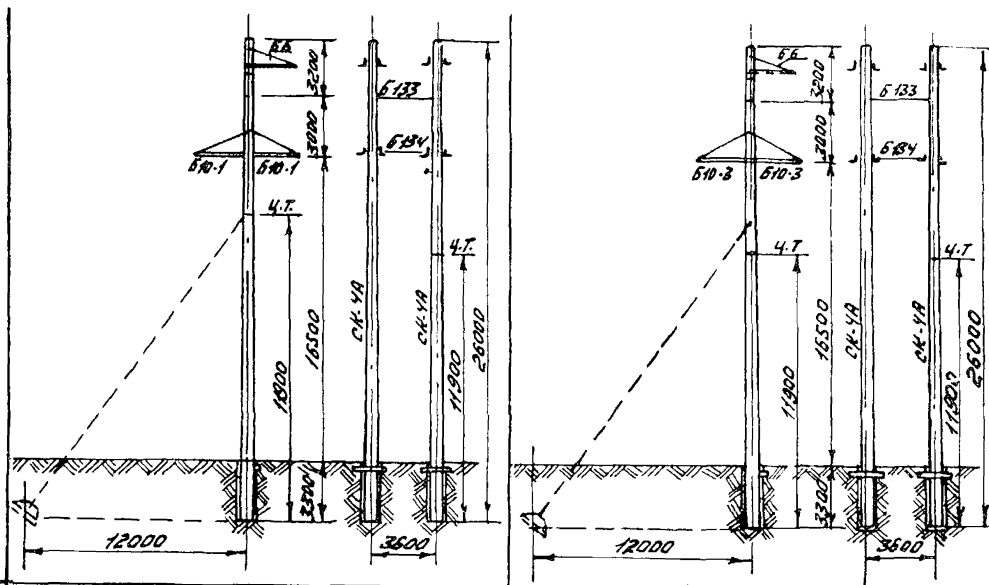
Эскиз  
опоры



Шифр		УБ 110-3	УБ 110-5
№ черт. монтажной схемы СЭО ЭСП		7068 ТМ-Т2 - 1 лист 1,2	7068 ТМ-Т6 - 1 лист 1,2
Масса, т	без оттяжек	12,93	12,97
	на оттяжках	13,16	13,2
Расстояние до ч.тп, монтажного з/в-та		9,8	9,8

Рис. 0-1 Анкерно-угловые одноцепные железобетонные опоры ВЛ 110 кВ со стойками  $\epsilon = 19.5$  м.

Эскиз  
опоры

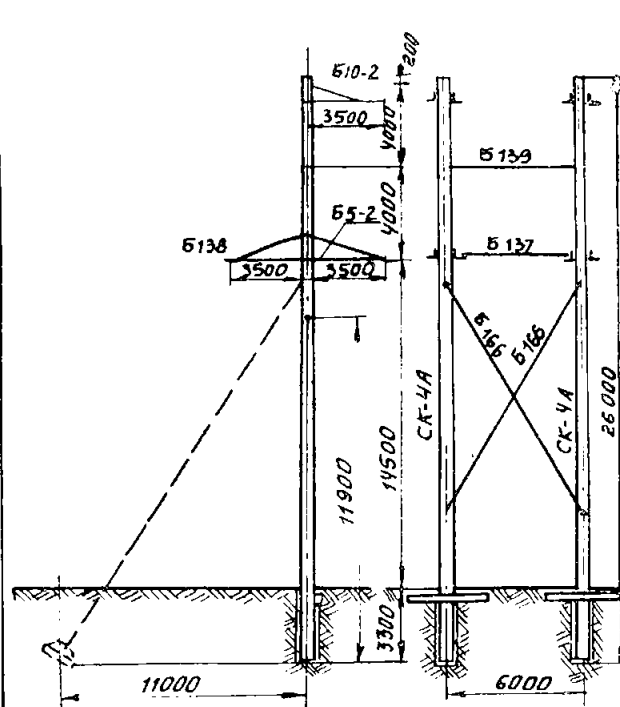
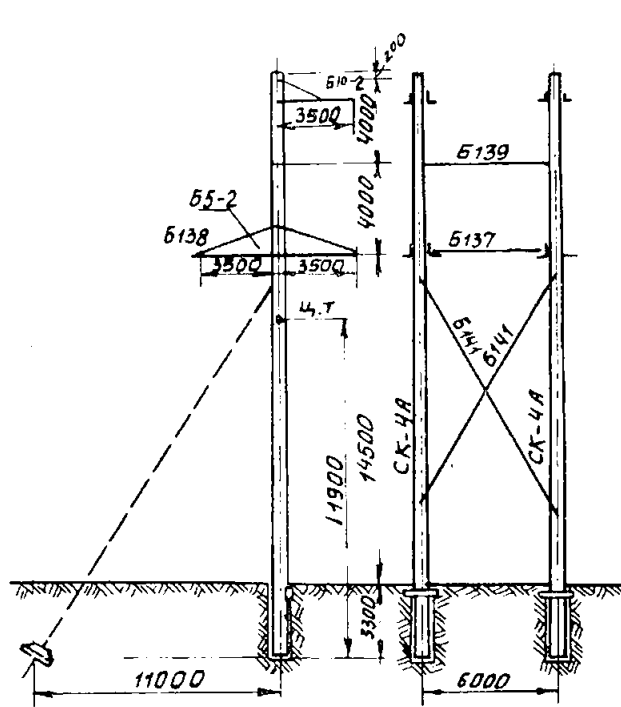


Шифр	УСБ 10-5	УСБ 10-7
1/19 черт. монтажной схемы 0.30 ЭОЛ	7068 ТМ-Т2-9 лист 1.2	7068 ТМ-Т6-2 лист 1.2
Высота, м без оттяжек	14.8	14.8
на оттяжках	15.03	15.07
Расстояние до ч.г. монтажной арматуры	11.9	11.9

Рис. D-2

Анкерно-угловые однощелевые железобетонные опоры ВЛ10 кВ  
состоящими в-26м

Эскиз  
опоры



Шифр	УБ 220-1	УБ 220-5
№ и черт. монтажной схемы СЭО-ЭСП	7068ТМ-Т2-11	7068ТМ-Т6-5
Масса, т	без оттяжек	15,86
	с оттяжками	16,04
Расстояние до Ц.Т. монтажного эле-та	11,9	11,9

Рис. 0-3

Анкерно-угловые одноцепные железобетонные опоры ВЛ 220 кВ со стойками  $E=26$  м.



## СВОДНАЯ ВЕДОМОСТЬ ТРУДОЗАТРАТ

Наименование работ	Состав звена	Механизмы	Трудовозатраты, чел.-дней на одну опору					
			Продолжительность, смен					
			УБ 110-3	УБ 110-5	УСБ 110-5и	УСБ 110-7	УБ 220-1 и	УБ 220-5
4	5	6	7	8	9			
			на от-тяжках	без от-тяжек	на от-тяжках	без от-тяжек	на от-тяжках	без от-тяжек
			4	5	6	7	8	9
Разбивка котлованов	Эл. линейщик 5 р. - I		<u>0,53</u>	<u>0,23</u>	<u>0,53</u>	<u>0,23</u>	<u>0,53</u>	<u>0,23</u>
	То же, 2р. - 2		0,18	0,08	0,18	0,08	0,18	0,08
Разработка прямоугольных котлованов под анкерные плиты	Машинист 5р. - I	Экскаватор	<u>1,76</u>		<u>1,76</u>		<u>1,36</u>	
	Пом. машиниста 4р. - I	ЭО-2131A	0,875		0,875		0,68	
Установка анкерных плит с обратной засыпкой	Эл. линейщик 6р. - I	Кран К-162	<u>5,26</u>		<u>5,26</u>		<u>3,43</u>	
	То же, 3р. - 3	Бульдозер Д-271	0,88		0,88		0,58	
	Маш. крана 6р. - I	Электротрам. - ИЭ-4504						
	Маш. бульд. 5р. - I							
Сборка опор	Эл. линейщик 6р. - I	Кран К-162	<u>2,74</u>	<u>1,57</u>	<u>3,12</u>	<u>1,73</u>	<u>3,12</u>	<u>1,73</u>
	То же, 4р. - 2		0,46	0,26	0,52	0,29	0,52	0,29
	То же, 3р. - 2							
	Машинист 5р. - I							

I	2	3	4	5	6	7	8	9	
Бурение кот- лованов	Эл. линейщик Машинист	Зр.-I 5р.-I	Буровая машина МРК-2	<u>0,474</u>	<u>0,474</u>	<u>0,474</u>	<u>0,474</u>	<u>0,474</u>	
				0,237	0,237	0,237	0,237	0,237	
Установка опор краном КВЛ-8	Эл. линейщик То же, То же, Маш. крана Маш. авто- вышки	6р.-I 4р.-I Зр.-2 6р.-I 5р.-I	Кран установ- щик КВЛ-8 Телескопичес- кая вышка ТВ-26	<u>2,1</u>	<u>1,77</u>	<u>2,42</u>	<u>2,12</u>		
				0,35	0,295	0,41	0,355		
Установка опор краном КВЛ-8	Эл. линейщик То же, То же, Маш. крана Маш. трактор Маш. автовыш.	6р.-I 4р.-2 Зр.-2 6р.-I 5р.-I 5р.-I	Кран установщик КВЛ-8 Трактор Т-100М Телескопичес- кая вышка ТВ-26						
								<u>4,83</u>	<u>4,5</u>
								0,6	0,57
Установка ри- гелей (см. карту К-4-II- -8) на каждую стойку по од- ному ригелю (из звена по установке опор)	Электролин. То же, То же, Машинист	6р.-I 4р.-I Зр.-I 6р.-I	Кран установ- щик КВЛ-8	<u>0,78</u>	<u>0,78</u>	<u>0,78</u>	<u>0,78</u>	<u>0,78</u>	
				0,2	0,2	0,2	0,2	0,2	
Итого				<u>13,644</u>	<u>4,824</u>	<u>14,344</u>	<u>5,334</u>	<u>14,524</u>	
				3,182	1,072	3,302	1,162	2,997	
								<u>7,714</u>	
								1,377	

УСТАНОВКА ОПОР ТИПОВ УБ220-I- и

УБ220-5 краном КВЛ-8

К-4-I5-7

## I. ОБЛАСТЬ ПРИМЕНЕНИЯ

Технологическая карта К-4-I5-7 служит руководством при установке в цилиндрические котлованы с заделкой стоек, унифицированных двухстоечных анкерно-угловых железобетонных опор типов УБ220-I и УБ220-5 (с оттяжками и без оттяжек) на строительстве линий электропередачи, а также пособием для разработки проектов производства работ.

2. ТЕХНИКО-ЭКОНОМИЧЕСКИЕ ПОКАЗАТЕЛИ  
НА УСТАНОВКУ ОДНОЙ ОПОРЫ

Показатели	Един. изм.	На оттяжках	Без оттяжек
I	2	3	4
1. Трудоемкость	чел.-дн.	4,83	4,5
2. Работа механизмов	маш.-см.	1,80	1,71
3. Численность звена	чел.	8	8
4. Продолжительность установки	смен	0,6	0,57
Производительность звена за смену	опор	1,66	1,75

## 3. ОРГАНИЗАЦИЯ И ТЕХНОЛОГИЯ УСТАНОВКИ ОПОР

3.1. Установку в цилиндрические котлованы опор производит звено рабочих краном-установщиком КВЛ-8, трактором и телескопической вышкой в составе комплексной бригады по монтажу этих опор.

3.2. До начала работ по установке опор должны быть выполнены подготовительные работы, указанные в п. 2 общей части, а также работы приведенные в картах К-4-15-1, 2, 3, 4 и 5 для опор с оттяжками, а для опор без оттяжек - работы, приведенные в картах К-4-15-1, 4и 5.

3.3. Технологическая последовательность установки опор:

а) оснащение каждой стойки блоками, для подъема траверсы ;  
б) установка крана в рабочее положение для подъема I-ой стойки ;

в) строповка I-ой стойки ;

г) подъем I-ой стойки и установка в котлован ;

д) засыпка пазух между I-ой стойкой и стенками котлована ;

е) повторение операций по подъему 2-ой стойки (пункты б, в, г) после чего затяжка подавтоматического стропа ослабляется и строп поворачивается на опоре на угол достаточный для того, чтобы при последующем подъеме стойки на 0,2-0,3 м произошел разворот стойки в проектное положение ;

ж) засыпка пазух между 2-ой стойкой и стенками котлована ;

з) установка с помощью блоков и трактора с лебедкой распорки Б137 (рис. 7-4) ;

к) закрепление связей Б140 с помощью телескопической вышки ;

л) закрепление внутренних связей Б141 для опоры УБ220-1, а для опоры УБ220-5 внутренних связей Б166 ;

м) закрепление оттяжек Б142 (для опор с оттяжками) ;

н) выверка согласно нормам и допускам ;

и) затяжка гаек с раскерниванием резьб.

#### 4. ОРГАНИЗАЦИЯ И МЕТОДЫ ТРУДА РАБОЧИХ

4.1. Опоры устанавливаются звеном рабочих в следующем составе:

Профессия	Разряд	К-во человек
1. Электролинейщик (звеньевой)	6	1
2. Электролинейщики	4	2
3. Электролинейщики	3	2
4. Машинист крана	6	1
5. Машинист трактора	5	1
6. Машинист автовышки	5	1
Итого		8

4.2. Последовательность и способы выполнения основных операций:

а) электролинейщики 4 разряда производят закрепление на каждой стойке монтажных блоков (рис. 7-3);

б) машинист устанавливает кран для подъема собранной I-ой стойки, как показано (рис. 7-1);

в) электролинейщики застропливают стойку на расстоянии 13,7 м от козла (рис. 6-2) с применением освобождающегося устройства или полуавтоматического стропа, позволяющего снимать таледаж без влезания на стойку. Производят закрепление нижнего троса к стойке, крепление веревочных расчалок к концам траверс;

г) машинист по команде звеньевого производит поворот стойки из горизонтального положения в вертикальное;

д) поднятая в вертикальное положение стойка опускается в котлован;

е) машинист удерживает стойку в вертикальном положении, а звеньевой теодолитом (или при помощи отвеса) производит выверку согласно нормам и допускам (рис. 6-5);

ж) электролинейщики 4 и 3 разрядов заделывают пазухи между стойкой и стенкой котлована предусмотренной проектом смесью с послойным трамбованием.

Операции по установке 2-ой стойки начинаются с перемещения ее по подкладкам ходом крана в положение для ее подъема (рис. 7-1).

Далее установка стойки происходит, повторяя пункты б, в, г ;

и) машинист крана ослабляет затяжку стропа, которым была поднята стойка, а электролинейщик 4 разряда, находясь в корзине автовышки, производит поворот стропа на стойке (рис. 6-4) ;

к) машинист крана приподнимает стойку на 0,2-0,3 м. Во время подъема происходит разворот стойки ;

л) операции, повторяющие пункты "е" и "ж" ;

м) с помощью трактора, крана и блоков, укрепленных на обеих стойках, производится подъем распорки Б137, закрепленные производят 2 электролинейщика с телескопической вышки (рис. 7-4) ;

н) аналогично распорке Б137 монтируется связь Б139 ;

о) 2 электролинейщика 4 и 3 разрядов, стоя на телескопической вышке, расчалкой подтягивают каждую связь Б140 и закрепляют на траверсе ;

п) электролинейщики закрепляют внутренние связи ;

р) звеньевой выверяет всю установленную опору согласно нормам и допускам (рис. 6-5) ;

с) электролинейщики производят затяжку гаек с раскерниванием резьб.

## 4.3. КАЛЬКУЛЯЦИЯ ТРУДОВЫХ ЗАТРАТ

Основание	Наименование работ	Един. изм.	Объем работ	Затраты труда, чел.-ч	
				на един. изм.	на весь объем работ
1	2	3	4	5	6
Опоры УБ220-1 и УБ220-5 на оттяжках					
ЕНиР §23-3-12 табл.2 п. а,б с К=1,2 на вес стоек и К=1,1 на слож- ность поворота одной из стоек п. 2,1 для учета двух оттяжек	Установка опор краном КВЛ-8 Электротяги I7,5xI,2xI,1+				
	+ $\frac{8,7-4,6}{5} \times 2 = 24,7$	опора		24,7	24,7
	Машинист $\frac{24,7}{5} \times 3 = 14,8$			14,8	14,8
	Итого				39,5

#### 4.4. КАЛКУЛЯЦИЯ ТРУДОВЫХ ЗАТРАТ

Основание	Наименование работ	Един. изм.	Объем работ	Затраты труда, чел.-ч	
				на единицу изм.	на весь объем работ
1	2	3	4	5	6
ЕНиР §23-3-12 табл. 2 п.6 а,б, К=1,2 на вес стоек К=1,1 на слож- ность поворота одной из стоек	Установка опор краном КВМ-8				
	Электромонтажные работы 17,5х1,2х1,1=23,1	опора	1	23,1	23,1
	Машинисты $\frac{23,1}{5} \times 3 = 13,9$	опора	1	13,9	13,9
	Итого				37,0



**5. МАТЕРИАЛЬНО-ТЕХНИЧЕСКИЕ РЕСУРСЫ**  
(для одного звена)

**5.1. Механизмы**

Наименование	Тип	Марка	К-во	Техническая характеристика
1. Кран-установщик	Тракторн.	КВЛ-8	1	На базе трактора Т-100м грузоподъемность 8,0 тс
2. Тракторы с лебедкой	Трактор	Т-100м	1	
3. Телескопическая вышка	Автомобильная	ТВ-26	1	Грузоподъемность 350 кгс

**5.2. Инструменты и приспособления**

Наименование	ГОСТ	Един. изм.	К-во	Примечание
1	2	3	4	5
1. Теодолит со штативом	10529-70	компл.	1	
2. Трамбовка ручная щековая	"	шт.	2	
3. Блоки однороликовые 2,5-160-0/1	МН2778-61	"	2	
4. Топор плотничий	1399-73	"	1	
5. Канат 13-Г-1-Н-180, c = 75 м	2688-69	"	2	
6. Канат пеньковый Ø 20-24 мм	483-55	м	80	
7. Кувалда прямоугольная 5 кг	11401-65 <sup>X</sup>	шт.	1	
8. Каска	9820-61	"	8	
9. Лазы монтерские		компл.	1	
10. Лопата копальная острокон.	3620-63	шт.	2	

	1	2	3	4	5
11. Лопата подборочная		3620-63	шт.	I	
12. Лом стальной строительный		I405-72	"	2	
13. Лом стальной монтажный		"-	"	2	
14. Метр складной металлический		7253-54 <sup>X</sup>	"	I	
15. Отвес		7948-7I	"	I	
16. Освобождающее устройство или строп полуавтоматич.			компл.	I	
17. Пояс предохранительный монтерский		I4I85-69	"	2	
18. Плоскогубцы комбинированные		5547-72	шт.	I	
19. Рудетка металлическая 20 м		7202-69	"	I	
20. Стропы			компл.	I	
21. Термос для воды с кружкой			"	I	
22. Аптечка			"	I	

### 5.3. Эксплуатационные материалы

Наименование	Един. изм.	На оттяжках	Без оттяжек
1. Дизельное топливо	кг	72	67,6
2. Дизельная смазка	"	3,46	3,24
3. Бензин	"	26,2	24,6
4. Автол	"	I, I8	I, II

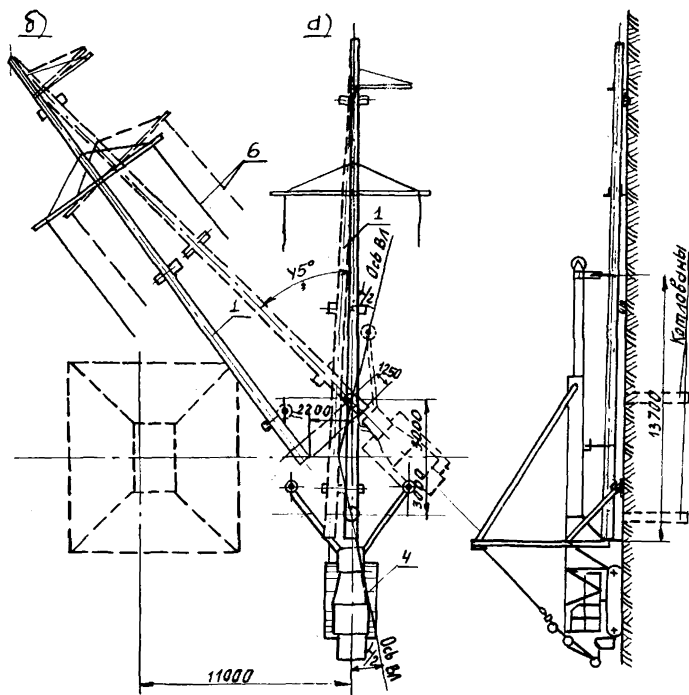


Рис. 7-1 Установка крана относительно стойки опоры  
(УБ 220-1; УБ 220-5)

- 1 - железобетонные стойки
- а) подъем первой стойки
- б) — — второй стойки
- 2 - полуавтоматический строп
- 3 - котлованы
- 4 - кран
- 5 - деревянные подкладки.
- 6 - расчалки.

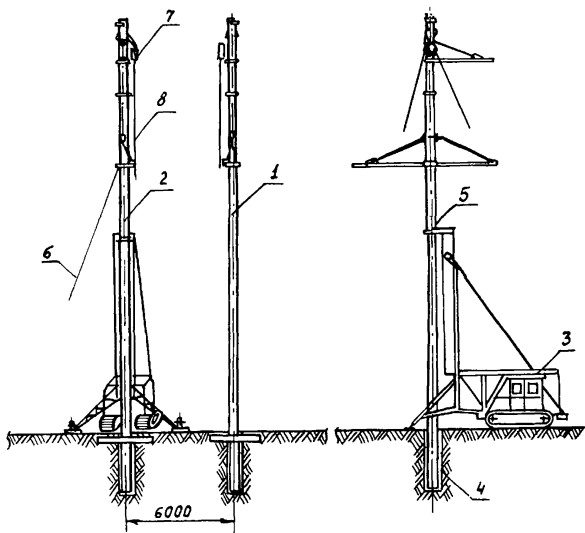


Рис. 7-2 Установка опор краном КВЛ-8

- 1 - Установка первой стойки опоры.
- 2 - " " - второй стойки опоры.
- 3 - Кран установщик КВЛ-8
- 4 - Котлованы
- 5 - полуавтоматический строп.
- 6 - Веревочные расчалки
- 7 - блок однорольный (см спецификацию)
- 8 - Канат 13 мм

Узел №1

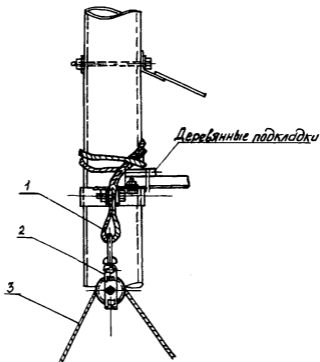


Рис. 7-3 Узел крепления блока

- 1.-Строп (канат стальной 13мм) 2.-Блок однораликовый  
3.- канат стальной  $\phi$  13мм.

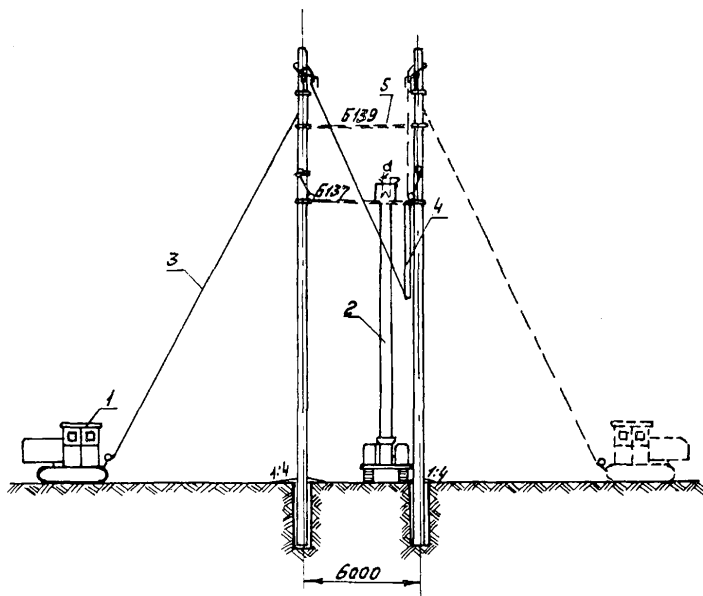


Рис. 7-4 Монтаж распорки и кабеля

- 1-Трактор
- 2-Телескопическая вышка
- 3-Кабель  $\phi 13$  мм
- 4-Распорка
- 5-СВЯЗЬ

## РАСЧЕТ

ожидаемой экономической эффективности от внедрения технологических карт К-4-15 на монтаж железобетонных опор ВЛ 110-220 кВ типа УБ110-3, УБ110-5, УСБ110-5, УСБ110-7, УБ220-1 и УБ220-5.

Ожидаемое сокращение численности рабочих на монтаже железобетонных опор в результате применения технологических карт К-4-15 2 человека в год, что составит  $2 \times 235 = 470$  чел.-дней (235 - среднегодовое число дней выхода на работу).

Годовой экономический эффект, подсчитанный в соответствии с "Инструкцией по определению годового экономического эффекта" СН 423-71 составит:

$$Э = (A_1 - A_2) + (A_1 - A_2)(0,15 + 0,5) + 0,6 \times Д + 0,12(\Gamma_1 - \Gamma_2) \times 750$$

где

$A_1 - A_2$  - годовая экономия основной зарплаты (при стоимости одного чел.-дня 10 руб.)

$$470 \times 10 = 4700 \text{ руб.}$$

0,15 - коэффициент, учитывающий уменьшение накладных расходов на основную зарплату;

0,5 - коэффициент, учитывающий выплаты за подвижной характер работы;

0,6 - экономия накладных расходов от сокращения трудоемкости строительно-монтажных работ на 1 чел.-день, руб.;

Д - годовая экономия трудозатрат, чел.-дн.;

0,12 - нормативный коэффициент эффективности для энергетического строительства;

$\Gamma_1 - \Gamma_2$  - уменьшение числа рабочих, чел.;

750 - удельные капиталовложения в непроизводительные формы на 1 раб.

Годовая экономическая эффективность от внедрения технологических карт К-4-15 составит:

$$Э = 4700 + 4700 \times 0,65 + 0,6 \times 470 + 0,12 \times 2 \times 750 = 8217 \text{ руб.}$$

## СО Д Е Р Ж А Н И Е

1.	Общая часть .....	3
2.	Типовая технологическая карта К-4-15-1. Разбивка котлованов.....	10
3.	Типовая технологическая карта К-4-15-2. Разработка прямоугольных котлованов.....	19
4.	Типовая технологическая карта К-4-15-3. Установка анкерных плит с обратной засыпкой....	25
5.	Типовая технологическая карта К-4-15-4. Сборка опор.....	35
6.	Типовая технологическая карта К-4-15-5. Бурение котлованов.....	48
7.	Типовая технологическая карта К-4-15-6. Установка опор типов УБ110-3, УБ110-5, УСБ110-5, УСБ110-7 краном КВЛ-8.....	57
8.	Типовая технологическая карта К-4-15-7. Установка опор типов УБ220-1 и УБ220-5 краном КВЛ-8.....	65

Подписано в печать 17/II 1978 г. формат 60x84<sup>1</sup>/16  
 Печ.л. 5,25 (Усл.печ.л. 4,88) Уч.-изд.л. 4,5 Тираж 1200 экз.  
 Изд. № 81 Заказ № 135 Цена 68 коп.

---

Центр научно-технической информации по энергетике и электри-  
 фикации Минэнерго СССР, Москва, проспект Мира, дом 68  
 Типография Информэнерго, Москва, 1-й Переяславский пер., д.5