

МИНИСТЕРСТВО ЭНЕРГЕТИКИ И ЭЛЕКТРИФИКАЦИИ СССР  
ГЛАВНОЕ ПРОИЗВОДСТВЕННО-ТЕХНИЧЕСКОЕ УПРАВЛЕНИЕ  
ПО СТРОИТЕЛЬСТВУ

Всесоюзный институт по проектированию организации  
энергетического строительства

"ОРГЭНЕРГОСТРОЙ"

ТЕХНОЛОГИЧЕСКИЕ КАРТЫ НА СООРУЖЕНИЕ  
ВЛ 35-500 кВ

ТИПОВЫЕ ТЕХНОЛОГИЧЕСКИЕ КАРТЫ  
К-4-15

СБОРКА И УСТАНОВКА (С ЗЕМЛЯНЫМИ РАБОТАМИ)  
ДВУХСТОЕЧНЫХ АНКЕРНО-УГЛОВЫХ ЖЕЛЕЗОБЕТОННЫХ  
ОПОР СО СТОЙКАМИ ДЛИНОЙ 19,5 и 26,0 м  
ВЛ 110-220 кВ

ОМ-141869

Москва 1978

МИНИСТЕРСТВО ЭНЕРГЕТИКИ И ЭЛЕКТРИФИКАЦИИ СССР  
Главное производственно-техническое управление по  
строительству  
Всесоюзный институт по проектированию организации  
энергетического строительства  
"ОРГЭНЕРГОСТРОЙ"

ТЕХНОЛОГИЧЕСКИЕ КАРТЫ НА СООРУЖЕНИЕ  
ВЛ 35 - 500 кВ  
ТИПОВЫЕ ТЕХНОЛОГИЧЕСКИЕ КАРТЫ  
К-4-15

СБОРКА И УСТАНОВКА ( С ЗЕМЛЯНЫМИ РАБОТАМИ )  
ДВУХСТОЕЧНЫХ АНКЕРНО-УГЛОВЫХ ЖЕЛЕЗОБЕТОННЫХ  
ОПОР СО СТОЙКАМИ ДЛИНОЙ 19,5 и 26,0 м  
ВЛ 110-220 кВ  
ОМ-141869

Зам. главного инженера  
института

Н. Т. Быстрицкий

Зам. начальника отдела  
ЭМ-20

А. В. Цитович

Главный специалист

Е. Н. Коган

Главный инженер  
проекта

Н. А. Войнилович

Москва 1978

Типовые технологические карты К-4-15 (сборник) разработаны отделом организации и механизации строительства линий электропередачи института "Оргэнергострой".

---

Составители: А.Ф.Кузьмина, П.И.Берман, Е.А.Ссорин,  
Е.Г.Вечхайзер.

Сборник типовых технологических карт составлен на сборку и установку (с земляными работами) унифицированных двухстоечных анкерно-угловых железобетонных опор со стойками длиной 19,5 и 26,0 м ВЛ П10-220 кВ.

Технологические карты составлены согласно методическим указаниям по разработке типовых технологических карт в строительстве, утвержденным Госстроем СССР 2 июля 1964 года и служат руководством при сооружении линий электропередачи, а также пособием при разработке проектов производства работ.

---

СБОРКА И УСТАНОВКА ( С ЗЕМЛЯНЫМИ РАБОТАМИ )  
ДВУХСТОЕЧНЫХ АНКЕРНО-УГЛОВЫХ ЖЕЛЕЗОБЕТОННЫХ  
ОПОР СО СТОЙКАМИ ДЛИНОЙ 19,5 и 26,0 м  
ВЛ 110-220 кВ

К-4-15

## ОБЩАЯ ЧАСТЬ

1. Сборник К-4-15 состоит из 7 технологических карт на производство земляных работ, сборку и установку двухстоечных анкерно-угловых железобетонных опор типов УБ110-3, УБ110-5, УСБ110-5, УСБ110-7, УБ220-1 и УБ220-5, с заделкой стоек в выбуренные цилиндрические котлованы.

Конструкции опор приняты согласно монтажным схемам Северо-Западного отделения института "Энергосетьпроект" №№ 7068тм-т2-1 лист № 1; 7068тм-т2-1 лист № 2; 7068тм-т6-1 лист № 1; 7068тм-т6-1 лист № 2; 7068тм-т2-9 лист № 1; 7068тм-т2-9 лист № 2; 7068тм-т6-2 лист № 1; 7068тм-т6-2 лист № 2; 7068тм-т2-11 и 7068тм-т6-5.

Общий вид опор приведен на рис. 0-1, 0-2, 0-3.

2. До начала монтажа опор должны быть выполнены следующие подготовительные работы, неучитываемые данными картами :

- а) устройство подъездов к пикетам ;
- б) расчистка площадок от деревьев, пней, кустарника, вадунов и других местных предметов, мешающих производству работ ( в зимнее время - очистка от снега ) ;
- в) вывозка на пикеты железобетонных стоек, ригелей и комплектов металлических деталей опор.

3. Картами предусмотрен монтаж железобетонных опор при поточном строительстве ВЛ специализированными звеньями комплексной бригады.

Количество звеньев, входящих в состав комплексной бригады, определяется в зависимости от трудоемкости сооружения ВЛ.

4. При привязке технологических карт к конкретному объекту следует уточнить отдельные технологические операции, объемы работ и нормы расхода эксплуатационных материалов.

5. Калькуляции трудовых затрат составлены исходя из производства работ в летнее время на равнинной местности, при продолжительности рабочей смены 8,2 часа.

При производстве работ в условиях, отличающихся от указанных, трудовые затраты должны быть скорректированы.

6. Все работы по монтажу опор должны производиться со строгим соблюдением требований техники безопасности согласно СНиП Ш.А-II.70 и действующим правилам.

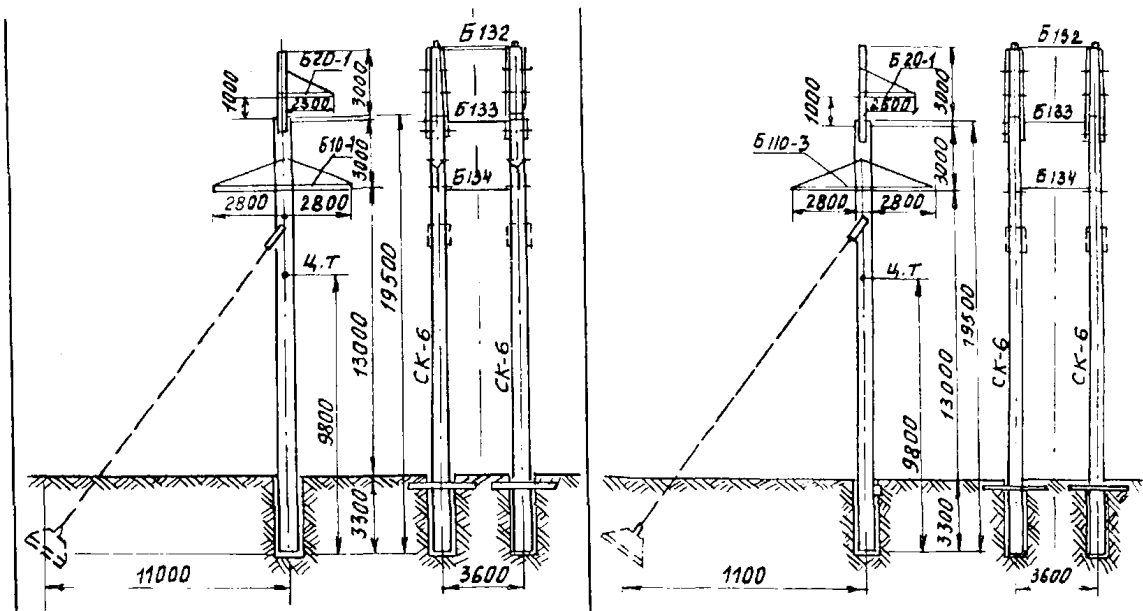
7. Для опор на оттяжках УБ 220-I и УБ 220-5.

Картами предусмотрена установка анкерной плиты марки ПА3-I с размерами 2х3 метра, а для опор УБ II0-3, УБ II0-5, УСБ II0-5 и УСБ II0-7 две плиты марки ПА 2-I с размерами 1,5х2,0 м.

При применении других плит размеры котлованов, объемы земляных работ и трудозатраты, должны быть скорректированы.

8. Тип монтажного крана для установки анкерных плит и сборки опор принят в целях обеспечения поточного строительства с применением единых механизмов. В зависимости от условий строительства могут быть использованы любые краны грузоподъемностью 10 тс.

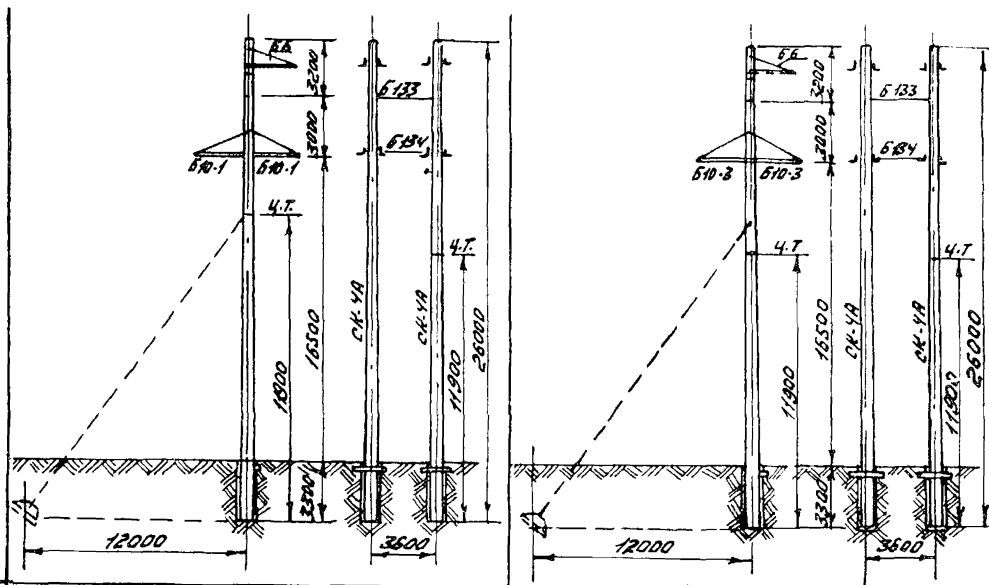
Эскиз  
опоры



Шифр		4Б 110-3	4Б 110-5
№ чертежа монтажной схемы СЭО ЭСП		7068 ТМ-Т2 - 1 лист 1,2	7068 ТМ-Т6 - 1 лист 1,2
Масса, т	без оттяжек	12,93	12,97
	на оттяжках	13,16	13,2
Расстояние до ч.тп, монтажного з/в-та		9,8	9,8

Рис. 0-1 Анкерно-угловые одноцепные железобетонные опоры ВЛ 110 кВ со стойками  $e=19.5$  м.

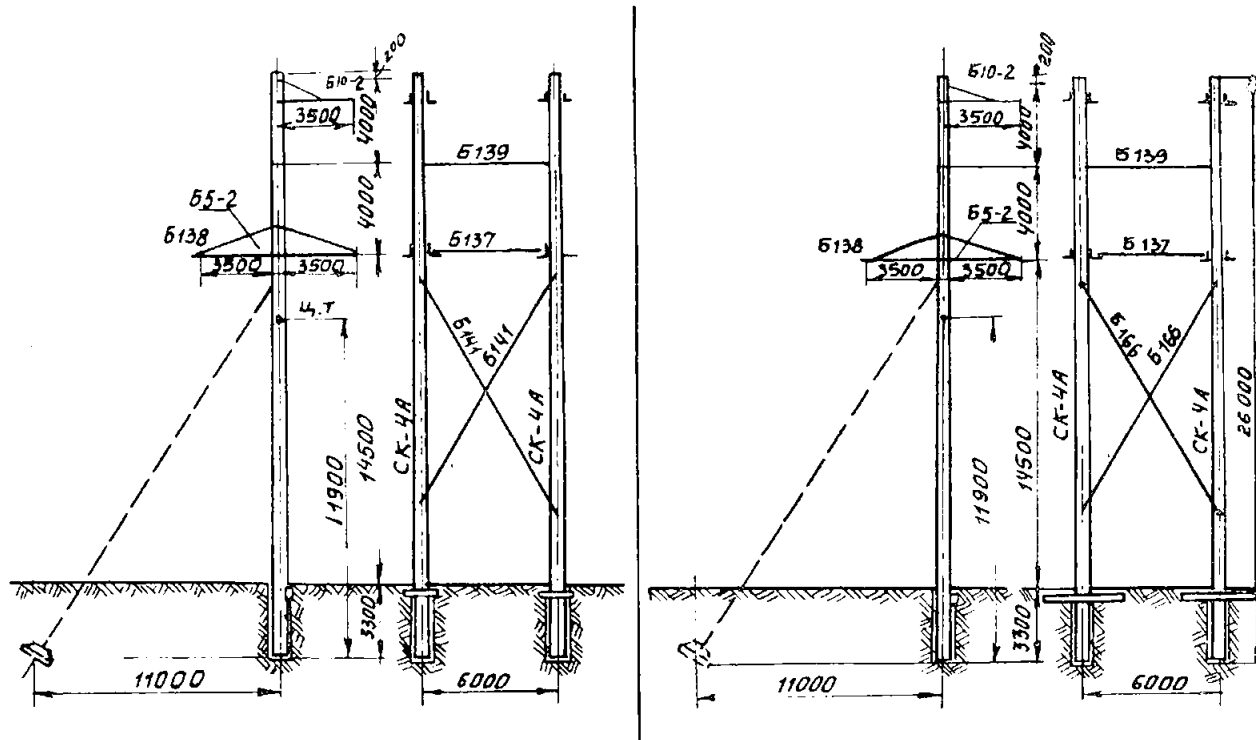
Эскиз  
опоры



Шифр	УСБ 10-5	УСБ 10-7
1/19 черт. монтажной схемы 0.30 ЭОЛ	7068 ТМ-Т2-9 лист 1.2	7068 ТМ-Т6-2 лист 1.2
Высота, м без оттяжек	14.8	14.8
на оттяжках	15.03	15.07
Расстояние до ч.г. монтажной арматуры	11.9	11.9

Рис. D-2 Анкерно-угловые одноцепные железобетонные опоры ВЛ10 кВ  
состоящими в-26м

Эскиз  
опоры



Шифр	УБ 220-1	УБ 220-5
№ черт. монтажной схемы СЭО-ЭСП	7068ТМ-Т2-11	7068ТМ-Т6-5
Масса, т	без оттяжек	15,86
	с оттяжками	16,04
Расстояние до ц.т. монтажного эле-та	11,9	11,9

Рис. 0-3

Анкерно-угловые одноцепные железобетонные опоры ВЛ 220 кВ  
со стойками  $E=26$  м.



## СВОДНАЯ ВЕДОМОСТЬ ТРУДОЗАТРАТ

Наименование работ	Состав звена	Механизмы	Трудовозатраты, чел.-дней на одну опору					
			Продолжительность, смен					
			УБ 110-3	УБ 110-5	УСБ 110-5и	УСБ 110-7	УБ 220-1 и	УБ 220-5
4	5	6	7	8	9			
			на от-тяжках	без от-тяжек	на от-тяжках	без от-тяжек	на от-тяжках	без от-тяжек
1	2	3	4	5	6	7	8	9
Разбивка котлованов	Эл. линейщик 5 р. - I		<u>0,53</u>	<u>0,23</u>	<u>0,53</u>	<u>0,23</u>	<u>0,53</u>	<u>0,23</u>
	То же, 2р. - 2		0,18	0,08	0,18	0,08	0,18	0,08
Разработка прямоугольных котлованов под анкерные плиты	Машинист 5р. - I	Экскаватор	<u>1,76</u>		<u>1,76</u>		<u>1,36</u>	
	Пом. машиниста 4р. - I	ЭО-2131A	0,875		0,875		0,68	
Установка анкерных плит с обратной засыпкой	Эл. линейщик 6р. - I	Кран К-162	<u>5,26</u>		<u>5,26</u>		<u>3,43</u>	
	То же, 3р. - 3	Бульдозер Д-271	0,88		0,88		0,58	
	Маш. крана 6р. - I	Электротрам. - ИЭ-4504						
	Маш. бульд. 5р. - I							
Сборка опор	Эл. линейщик 6р. - I	Кран К-162	<u>2,74</u>	<u>1,57</u>	<u>3,12</u>	<u>1,73</u>	<u>3,12</u>	<u>1,73</u>
	То же, 4р. - 2		0,46	0,26	0,52	0,29	0,52	0,29
	То же, 3р. - 2							
	Машинист 5р. - I							

I	2	3	4	5	6	7	8	9	
Бурение кот- лованов	Эл. линейщик Машинист	Зр.-I 5р.-I	Буровая машина МРК-2	<u>0,474</u>	<u>0,474</u>	<u>0,474</u>	<u>0,474</u>	<u>0,474</u>	
				0,237	0,237	0,237	0,237	0,237	
Установка опор краном КВЛ-8	Эл. линейщик То же, То же, Маш. крана Маш. авто- вышки	6р.-I 4р.-I Зр.-2 6р.-I 5р.-I	Кран установ- щик КВЛ-8 Телескопичес- кая вышка ТВ-26	<u>2,1</u>	<u>1,77</u>	<u>2,42</u>	<u>2,12</u>		
				0,35	0,295	0,41	0,355		
Установка опор краном КВЛ-8	Эл. линейщик То же, То же, Маш. крана Маш. трактор Маш. автовыш.	6р.-I 4р.-2 Зр.-2 6р.-I 5р.-I 5р.-I	Кран установщик КВЛ-8 Трактор Т-100М Телескопичес- кая вышка ТВ-26						
								<u>4,83</u>	<u>4,5</u>
								0,6	0,57
Установка ри- гелей (см. карту К-4-II- -8) на каждую стойку по од- ному ригелю (из звена по установке опор)	Электролин. То же, То же, Машинист	6р.-I 4р.-I Зр.-I 6р.-I	Кран установ- щик КВЛ-8	<u>0,78</u>	<u>0,78</u>	<u>0,78</u>	<u>0,78</u>	<u>0,78</u>	
				0,2	0,2	0,2	0,2	0,2	
Итого				<u>13,644</u>	<u>4,824</u>	<u>14,344</u>	<u>5,334</u>	<u>14,524</u>	
				3,182	1,072	3,302	1,162	2,997	
								<u>7,714</u>	
								1,377	

ТИПОВАЯ ТЕХНОЛОГИЧЕСКАЯ КАРТА

ВЛ 35-500 кВ

УСТАНОВКА ОПОР ТИПОВ УБ110-3, УБ110-5,  
УСБ110-5 и УСБ110-7 КРАНОМ КВЛ-3

К-4-15-6

## 1. ОБЛАСТЬ ПРИМЕНЕНИЯ

Технологическая карта К-4-15-6 служит руководством при установке в цилиндрические котлованы с заделкой стоек унифицированных двухстоечных анкерно-угловых железобетонных опор типов УБ110-3, УБ110-5, УСБ110-5 и УСБ110-7 (с оттяжками и без оттяжек) на строительстве линий электропередачи, а также пособием для разработки проектов производства работ.

## 2. ТЕХНИКО-ЭКОНОМИЧЕСКИЕ ПОКАЗАТЕЛИ НА УСТАНОВКУ ОДНОЙ ОПОРЫ

Показатели	Един. изм.	Тип опор			
		УБ110-3,	УБ110-5	УСБ110-5	УСБ110-7
I	2	на от- тяжках	без от- тяжек	на от- тяжках	без от- тяжек
1. Трудоемкость	чел.-дн.	2,1	1,77	2,42	2,12
2. Работа механизмов	маш.-см.	0,70	0,59	0,81	0,71
3. Численность звена	чел.	6	6	6	6
4. Продолжительность установки	смен	0,35	0,295	0,41	0,355
Производительность звена за смену	опор	2,86	3,4	2,44	2,81

### 3. ОРГАНИЗАЦИЯ И ТЕХНОЛОГИЯ УСТАНОВКИ ОПОР

3.1. Установку в цилиндрические котлованы опор производит звено рабочих с использованием крана установщика КВЛ-8 и телескопической вышки в составе комплексной бригады по монтажу этих опор.

3.2. До начала работ по установке опор должны быть выполнены подготовительные работы, указанные в п. 2 общей части, а также работы, приведенные в картах К-4-15-1, 2, 3, 4 и 5 для опор с оттяжками, а для опор без оттяжек работы, приведенные в картах К-4-15-1, 4 и 5.

3.3. Технологическая последовательность установки опор:

а) установка крана в рабочее положение для подъема I-ой стойки (рис. 6-1) ;

б) подъем I-ой стойки и установка в котлован ;

в) засыпка пазух между I-ой стойкой и стенками котлована ;

г) повторение операций по подъему 2-ой стойки (пункты а, б, и в), после чего затяжка полуавтоматического стропа ослабляется и строп поворачивается на опоре на угол, достаточный для того, чтобы при последующем подъеме стойки на 0,2-0,3 м произошел разворот стойки в проектное положение ;

д) установка связей ;

е) засыпка пазух между 2-ой стойкой и стенками котлована и закрепление оттяжек (для опор с оттяжками) ;

ж) выверка опоры согласно нормам и допускам ;

з) затяжка гаек и раскернивание резьбы.

#### 4. ОРГАНИЗАЦИЯ И МЕТОДЫ ТРУДА РАБОЧИХ

4.1. Опоры устанавливаются звеном рабочих в следующем составе:

Профессия	Разряд	К-во человек
1. Электролинейщик (звеньевой)	6	I
2. Электролинейщики	4	I
3. Электролинейщики	3	2
4. Машинист крана	6	I
5. Машинист автовышки	5	I
Итого		6

4.2. Последовательность и способы выполнения основных операций:

I-ая стойка

а) машинист устанавливает кран (в положение) для подъема собранной стойки (рис. 6-1);

б) электролинейщики застропливают стойку на расстоянии 13,7 м от козла (рис. 6-2), с применением освобождающего устройства или полуавтоматического стропа, позволяющего снимать такелаж без влезания на стойку и производят крепление веревочных расчалок к концам траверс;

в) машинист по команде звеньевой производит поворот стойки из горизонтального положения в вертикальное;

г) поднятая в вертикальное положение стойка плавно опускается в котлован;

д) машинист удерживает стойку в вертикальном положении, а звеньевой теодолитом (или при помощи отвеса) производит выверку согласно нормам и допускам (рис. 6-5);

е) электролинейщики 4 и 3 разрядов заделывают пазухи между стойкой и стенкой котлована предусмотренной проектом смесью послынным трамбованием;

ж) электролинейщики закрепляют оттяжку к болтам анкерной плиты (для опор с оттяжками) ;

#### 2-ая стойка

Операции по установке 2-ой стойки начинаются с перемещения ее по подкладкам ходом крана в положение для подъема (рис. 6-1).

Дальнейшие операции производятся согласно п. а, б, в и г ;

и) машинист крана ослабляет затяжку стропа, которым была поднята опора, а электролинейщик 4 разряда находясь в корзине автовышки производит поворот стропа на опоре (рис.6-4) ;

к) машинист приподнимает стойку на 0,2 - 0,3 м ; во время подъема происходит разворот стойки ;

л) далее производятся операции, повторяющие пункты д, е, ж ;

м) электролинейщик 4 разряда стоя на площадке телескопической вышки закрепляет связи Б132, Б133 и Б134 для опор УБ110-3 и УБ110-5, а для опор УСБ110-5 и УСБ110-7 связи Б133 и Б134 ;

н) звеньевой выверяет всю установленную опору согласно нормам и допускам (рис.6-5) ;

о) электролинейщики производят затяжку гаек с раскерниванием резьб.

#### 4.3. КАЛЬКУЛЯЦИЯ ТРУДОВЫХ ЗАТРАТ

Основание	Наименование работ	Един. изм.	Объем работ	Затраты труда, чел.-ч		
				на едм. измер.	на весь объем	
I	2	3	4	5	6	
<u>Опоры УСБ110-5, УСБ110-7 на оттяжках</u>						
ЕНИР §23-3-12, табл.2 п.5 и 1,2 K=1,1 на сложность поворота одной из стоек опо- ры и K=1,2 на вес стоек	Установка опор краном КВЛ-8 электролинейщики 8,8x1,1x1,2+8,7-4,6 x2					
	= 13,24	5	опора	I	13,24	13,24
	МАШИНИСТЫ <del>13,24</del> x2=6,62	4	опора		6,62	6,62
					19,86	

#### 4.4. КАЛЬКУЛЯЦИЯ ТРУДОВЫХ ЗАТРАТ

Основание	Наименование работ	Един. изм.	Объем работ	Затраты труда, чел.-ч	
				на един. измерен.	на весь объем работ
1	2	3	4	5	6
<u>Опоры УСБЦЮ-5, УСБЦЮ-7 без оттяжек</u>					
ЕНиР §23-3-12 табл. 2, п.5 К=1,1 на сложность поворота одной из стоек опоры и К=1,2 на вес стоек	Установка опор краном КВЛ-8 Электролинейщики 8,8хI, IxI, 2=11,60 Машинисты 4,4хI, IxI, 2=5,80	опора опора	I I	11,60 5,80	11,60 5,80
	Итого				17,40



#### 4.5. КАЛЬКУЛЯЦИЯ ТРУДОВЫХ ЗАТРАТ

Основание	Наименование работ	Един. изм.	Объем работ	Затраты труда, чел. -ч	
				на единицу измерения	на весь объем работ
1	2	3	4	5	6
<u>Опоры УБЦО-3 и УБЦО-5 на оттяжках</u>					
ЕНТР §23-3-12 тб. 2, п.5 и 1,2 К=1,1 на сложность поворота одной из стоек опоры	Установка опор краном КВЛ-8				
	Электролинейщики 1,1x8,8+ $\frac{8,7-4,6}{5}$ x 2=11,48	опора	I	11,48	11,48
	Машинисты $\frac{11,48}{4}$ x 2=5,74	опора	I	5,74	5,74
	Итого				17,22

## 4.6. КАЛЬКУЛЯЦИЯ ТРУДОВЫХ ЗАТРАТ

Основание	Наименование работ	Един. изм.	Объем работ	Затраты труда, чел.-ч	
				на единицу измер.	на весь объем работ
1	2	3	4	5	6
<u>Опоры УБПЮ-3 и УБПЮ-5 без оттяжек</u>					
ЕНПР §23-3-12 п.5 К=1, I на сложность поворота одной из стоек	Установка опор краном КВЛ-8				
	Электротяги				
	8,8хI, I=9,68	опора	I	9,68	9,68
	Машинисты				
	$\frac{9,68 \times 2}{4} = 4,84$	опора	I	4,84	4,84
	Итого				14,52

5. МАТЕРИАЛЬНО-ТЕХНИЧЕСКИЕ РЕСУРСЫ  
(для одного звена)

5.1. Механизмы

Наименование	Тип	Марка	К-во	Техническая характеристика
1. Кран-установщик	тракторный	КВЛ-8	I	На базе трактора Т-100м
2. Телескопическая вышка	Автомобильный	ТВ-26	I	Грузоподъемность 350 кгс

5.2. Инструменты и приспособления

Наименование	ГОСТ	Един. изм.	К-во	Примечание
1	2	3	4	5
1. Теодолит со штативом	10529-70	компл.	I	
2. Трамбовка ручная щелевая	"	шт.	2	
3. Блоки однородные 2,5-160-0/1	МН2778-61	"	2	
4. Топор плотничий	1399-73	"	I	
5. Канат 13-Г-1-Н-180 $l=75$ м	2688-69	"	2	
6. Канат пеньковый $\phi$ 20-24мм	483-55	м	80	
7. Кувалда прямоугольная 5 кг	11401-65	шт.	I	
8. Каска	9820	"	4	
9. Лазы монтерские		компл.	I	
10. Лопата копальная острокон.	3620-63	шт.	2	
11. Лопата подборочная	"	"	I	
12. Лом стальной строительный	1405-72	"	2	
13. Лом стальной монтажный	"	"	2	
14. Метр складной металлический	7253-54	"	I	
15. Отвес	7948-71	"	I	
16. Освобождающее устройство или подавтоматический строп		компл.	I	

I	2	3	4	5	6
17.	Пояс предохранительный монтерский	I4I85-69	компл.	2	
18.	Плоскогубцы комбинирован- ные	5547-72	шт.	I	
19.	Рулетка металлическая 20м	7202-69	"	I	
20.	Стропы		компл.	I	
21.	Бак для воды с кружкой		"	I	
22.	Аптечка		"	I	

### 5.3. Эксплуатационные материалы

Наименование	Един. изм.	Тип опор			
		УБ110-3 и УБ110-5		УСБ110-5 и УСБ110-7	
		на от- тяжках	без от- тяжек	на от- тяжках	без от- тяжек
I	2	3	4	5	6
1. Дизельное топливо	кг	20,1	17,0	23,6	20,4
2. Дизельная смазка	"	0,92	0,78	1,08	0,93
3. Бензин	"	15,2	12,8	17,8	15,4
4. Автол	"	0,69	0,58	0,81	0,7

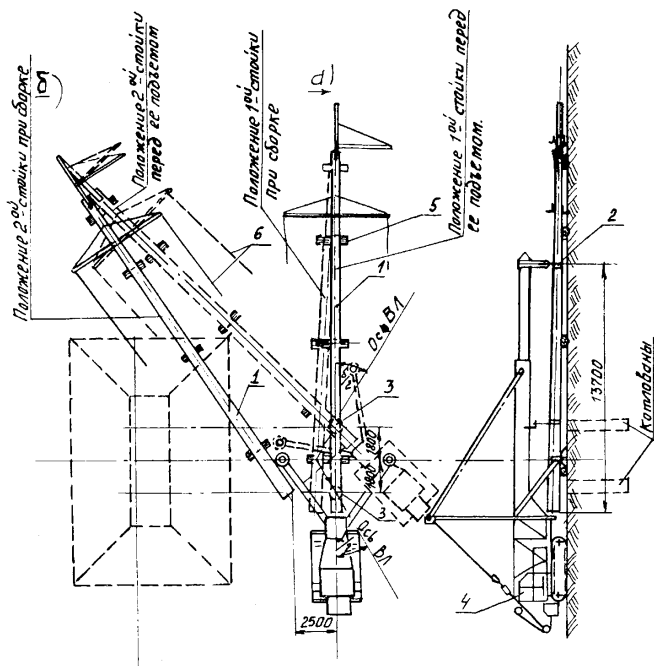
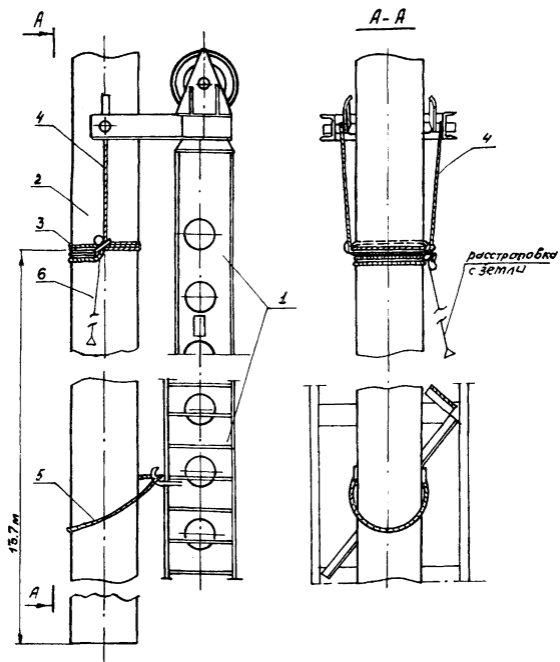


Рис. 6-1 Установка крана относительно стоек опоры

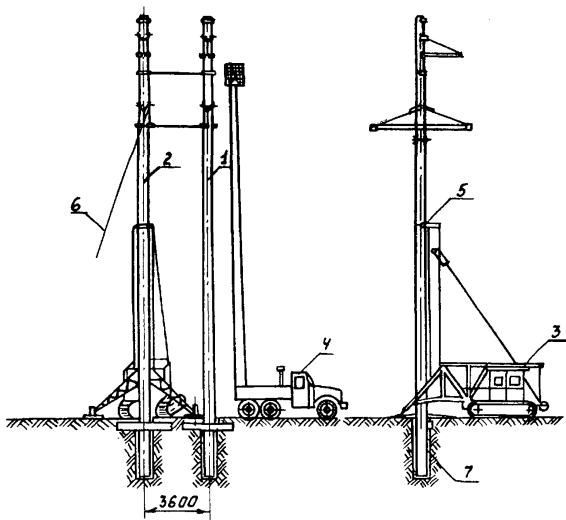
(УБ110-3; УБ110-5; УСБ110-5; УСБ110-7)

- 1- железобетонные стойки
- а) подъем первой стойки
- б) — — второй стойки
- 2- полувдвигательный строп.
- 3- котлованы
- 4- кран
- 5- деревянные подкладки
- 6- расчалки.



*Рис. 6-2 Узлы строповки стойки опоры.*

- 1. Стрела крана КВЛ-8.*
- 2. Стойка железобетонной опоры*
- 3. Универсальный строп.*
- 4. Строп с двумя петлями.*
- 5. Инвентарный строп.*
- 6. Осваждающее устройство или полуавтоматический строп.*



Дис. 6-3 Установка опор краном КВЛ-8

- 1-установка первой стойки.  
 2.- " — второй стойки.  
 3.- кран установщик КВЛ-8.  
 4.- телескопическая вышка  
 5.- полуавтоматический строп.  
 6.- веревочные расчалки  $\phi$  20 мм.  
 7.- котлованы.

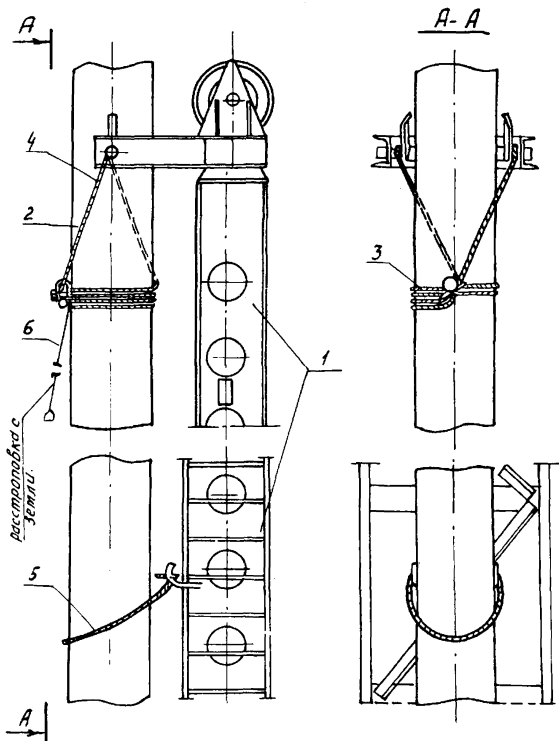


Рис. 6-4 Узел строповки для поворота стойки.

- 1.-Стрела крана КВЛ-8. 2.-Стойка железобетонной опоры  
 3.-Универсальный строп. 4.-Строп с двумя петлями  
 5.-Инвентарный строп. 6.-Освобождающее устройство  
 или полуавтоматический строп.



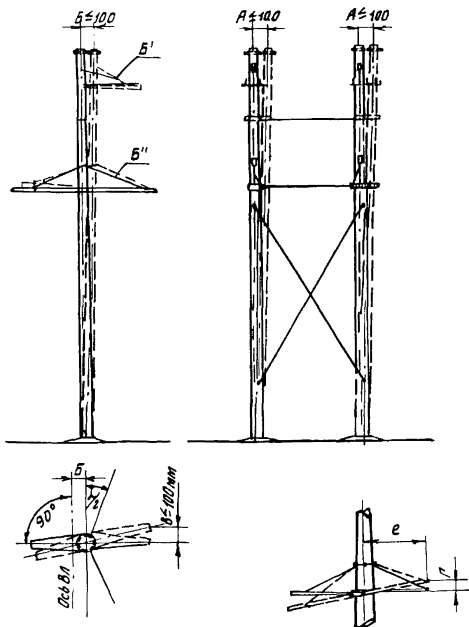


Рис. 6-5 Нормы и допуски на установку опор.

- А - Отклонение опоры от вертикали доперек и бдаль линии  
 Б - Выход опоры из створа линии не более:  
 а) при длине пролета до 200м - 100 мм;  
 б) при длине пролета более 200м - 200 мм;  
 В - смещение конца траверсы от диксиктрисы угла поворота ВЛ;  
 Г - отклонение траверсы от горизонтали не более 10 мм  
 (траверса Б'), 20 мм (траверса Б'')

## Р А С Ч Е Т

ожидаемой экономической эффективности от внедрения технологических карт К-4-15 на монтаж железобетонных опор ВЛ 110-220 кВ типа УБ110-3, УБ110-5, УСБ110-5, УСБ110-7, УБ220-1 и УБ220-5.

Ожидаемое сокращение численности рабочих на монтаже железобетонных опор в результате применения технологических карт К-4-15 2 человека в год, что составит  $2 \times 235 = 470$  чел.-дней (235 - среднегодовое число дней выхода на работу).

Годовой экономический эффект, подсчитанный в соответствии с "Инструкцией по определению годового экономического эффекта" СН 423-71 составит:

$$Э = (A_1 - A_2) + (A_1 - A_2)(0,15 + 0,5) + 0,6 \times Д + 0,12(\Gamma_1 - \Gamma_2) \times 750$$

где

$A_1 - A_2$  - годовая экономия основной зарплаты (при стоимости одного чел.-дня 10 руб.)

$470 \times 10 = 4700$  руб.

0,15 - коэффициент, учитывающий уменьшение накладных расходов на основную зарплату;

0,5 - коэффициент, учитывающий выплаты за подвижной характер работы;

0,6 - экономия накладных расходов от сокращения трудоемкости строительно-монтажных работ на 1 чел.-день, руб.;

Д - годовая экономия трудозатрат, чел.-дн.;

0,12 - нормативный коэффициент эффективности для энергетического строительства;

$\Gamma_1 - \Gamma_2$  - уменьшение числа рабочих, чел.;

750 - удельные капиталовложения в непроизводительные формы на 1 раб.

Годовая экономическая эффективность от внедрения технологических карт К-4-15 составит:

$$Э = 4700 + 4700 \times 0,65 + 0,6 \times 470 + 0,12 \times 2 \times 750 = 8217 \text{ руб.}$$

## СО Д Е Р Ж А Н И Е

1.	Общая часть .....	3
2.	Типовая технологическая карта К-4-15-1. Разбивка котлованов.....	10
3.	Типовая технологическая карта К-4-15-2. Разработка прямоугольных котлованов.....	19
4.	Типовая технологическая карта К-4-15-3. Установка анкерных плит с обратной засышкой....	25
5.	Типовая технологическая карта К-4-15-4. Сборка опор.....	35
6.	Типовая технологическая карта К-4-15-5. Бурение котлованов.....	48
7.	Типовая технологическая карта К-4-15-6. Установка опор типов УБ110-3, УБ110-5, УСБ110-5, УСБ110-7 краном КВЛ-8.....	57
8.	Типовая технологическая карта К-4-15-7. Установка опор типов УБ220-1 и УБ220-5 краном КВЛ-8.....	65

Подписано в печать 17/II 1978 г. формат 60x84<sup>I</sup>/16  
 Печ.л. 5,25 (Усл.печ.л. 4,88) Уч.-изд.л. 4,5 Тираж 1200 экз.  
 Изд. № 81 Заказ № 135 Цена 68 коп.

---

Центр научно-технической информации по энергетике и электри-  
 фикации Минэнерго СССР, Москва, проспект Мира, дом 68  
 Типография Информэнерго, Москва, 1-й Переяславский пер., д.5