

ТИПОВОЙ ПРОЕКТ

903-1-23/11

КОТЕЛЬНАЯ

С 4 КОТЛАМИ „УНИВЕРСАЛ-БМ“

ПОВЕРХНОСТЬЮ НАГРЕВА ПО 330м²

С ТОПКАМИ ДЛЯ РУЧНОГО ОБСЛУЖИВАНИЯ

ТОПЛИВО: КАМЕННЫЕ И БУРЫЕ УГЛИ.

/СКЛАД ТОПЛИВА - ОТКРЫТЫЙ/

Тип1-Котельная для централизованного теплоснабжения систем отопления и вентиляции с магнитной обработкой воды.

Тип2-Котельная для централизованного пароснабжения.

Тип3-Котельная для централизованного теплоснабжения систем отопления и вентиляции с обработкой воды методом натрий - катионирования.

АЛББОМ V/1

Обмуровка котла „Универсал-БМ“ на каменных углях с выходом летучих веществ < 15%

Госстрой СССР
ЦЕНТРАЛЬНЫЙ ИНСТИТУТ ТИПОВОГО ПРОЕКТИРОВАНИЯ
Свердловский филиал
620062, г.Свердловск-62, ул.Чебышева,4
Заказ № 572 Инв.№ 12359-06 тираж 1500
Сдано в печать 1.03 1984г цена 1.32

ТИПОВОЙ ПРОЕКТ 903-1-93/71

КОТЕЛЬНАЯ

С 4 КОТЛАМИ "УНИВЕРСАЛ-БМ"

ПОВЕРХНОСТЬЮ НАГРЕВА ПО 330 м²

С ТОПКАМИ ДЛЯ РУЧНОГО ОБСЛУЖИВАНИЯ.

ТОПЛИВО: КАМЕННЫЕ И БУРЫЕ УГЛИ

/СКАЛА ТОПЛИВА - ОТКРЫТЫЙ/

Тип 1-Котельная для централизованного теплоснабжения систем отопления и вентиляции с магнитной обработкой воды.

Тип 2-Котельная для централизованного пароснабжения.

Тип 3-Котельная для централизованного теплоснабжения систем отопления и вентиляции с обработкой воды методом натрий-катионирования

СОСТАВ ПРОЕКТА:

№ альбомов по типам
тип 1 тип 2 тип 3

НАИМЕНОВАНИЕ, АЛЬБОМОВ

I/1	I/2	I/3	Тепломеханическая часть
II	II	II	Газходы
III	III	III	Угловые чертежи
IV	IV	IV	Воздуховоды
V	V	V	Обмуровка котла, Универсал БМ на бурых углях
VI	VI	VI	Обмуровка котла, Универсал БМ на каменных углях с выходом летучих веществ L 15%
VII	-	VII	Установки централизованного горячего водоснабжения: Тепломеханическая, архитектурно-строительная, электротехническая части, контроль и регулирование (по требованию).
VIII	VIII	VIII	Архитектурно-строительная часть
IX	IX	IX	Контроль и регулирование
X	X	X	Здание завода - изготовителя щитов
XI	XI	XI	Электротехническая часть
XII	XII	XII	Здание завода-изготовителя
XIII	XIII	XIII	Санитарно-техническая часть
XIV	XIV	XIV	Спецификации на оборудование и арматуру заказные
XV	XV	XV	Спецификации на оборудование и арматуру установки централизованного горячего водоснабжения заказные (по требованию)
XVI	XVI	XVI	Книга смет
XVII	XVII	XVII	Сметы и технико-экономическая часть
XVIII	-	XVIII	Сметы установки централизованного горячего водоснабжения (по требованию)

Типовой проект 907-2-1-Металлические трубы для отвода дымовых газов с температурой 350°С
№ альбомы I и II (по требованию).

Альбом V/1

Разработан
гип. Сантехпроект
Гидропроект
Госстроя СССР

Утвержден и введен в
действие с 1/II-73г.
Госпроектпроект
Госстроя СССР
Приказ № 107/II-1978г.

№№ п/п	Наименование чертежей	Марка	Стр.
1	Титульный лист	Б/И	1
2	Содержание альбома	Б/И	2
3	Обмуровка котла. Разрез А-А.		
	Спецификация на блок 2 ² котлов.	ТМ-И/1	3
Обмуровка блока 2 ² котлов			
4	Разрез Б-Б.	ТМ-И/2	4
5	Вид сверху. Разрез В-В.	ТМ-И/3	5
6	Вид сзади.	ТМ-И/4	6
7	Обмуровка котла. Каркас для блока из 2 ² котлов.		
	Вид с фронта. Вид сверху. Спецификация.	ТМ-И/5	7
8	Обмуровка котла. Каркас для блока из 2 ² котлов.		
	Вид сзади. Вид сбоку. Узлы.	ТМ-И/6	8

№№ п/п	Наименование чертежей	Марка	Стр.
Обмуровка котла			
9	Вид сверху. Спецификация на котел	ТМ-И/7	9
10	Разрез Б-Б. Разрез В-В.	ТМ-И/8	10
11	Вид с фронта. Вид сзади	ТМ-И/9	11
12	Каркас котла. Вид с фронта. Вид сверху.		
	Вид сбоку. Вид сзади.	ТМ-И/10	12
13	Вид сбоку. Спецификация.	ТМ-И/11	13
14	Вид В. Вид Г.	ТМ-И/12	14
15	Спецификация на обмуровочный материал. Монтажные указания	ТМ-И/13	15
16	Кирпичные газоходы от котла до стены здания. Сечения: а-а; б-б; в-в.	ТМ-И/14	16

Примечания.

1. В настоящем альбоме даны обмуровочные чертежи котла „Универсал-6М“ для работы на каменных углях с выходом летучих веществ меньше 15%.

2. Обмуровочные чертежи котла „Универсал-6М“ для работы на бурых углях и каменных углях с выходом летучих веществ больше 15%.

Смотри альбом I

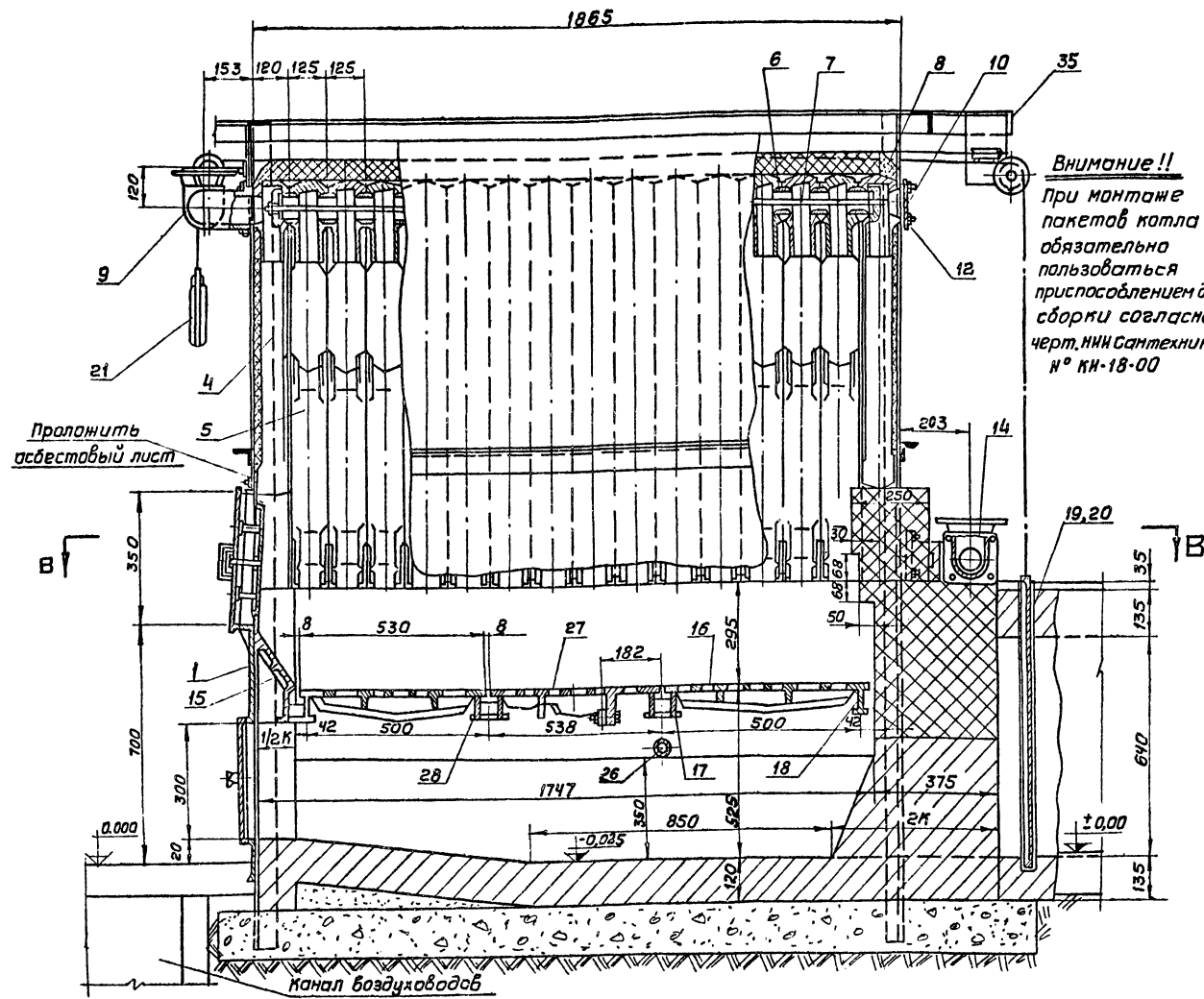
типовой проект 003-1-23/71.

Госстрой СССР
САНТЕХПРОЕКТ
 г. Москва 1971г.
 Котельная с 4 котлами
 „Универсал-6М“ на
 твердом топливе.

Содержание альбома

Типовой проект 003-1-23/71
Альбом I/1
Лист Б/И

A-A M 1:10



Внимание !!
 При монтаже пакета котла обязательно пользоваться приспособлением для сборки согласно черт. НИИ Сантехники № КИ-18-00

Примечания

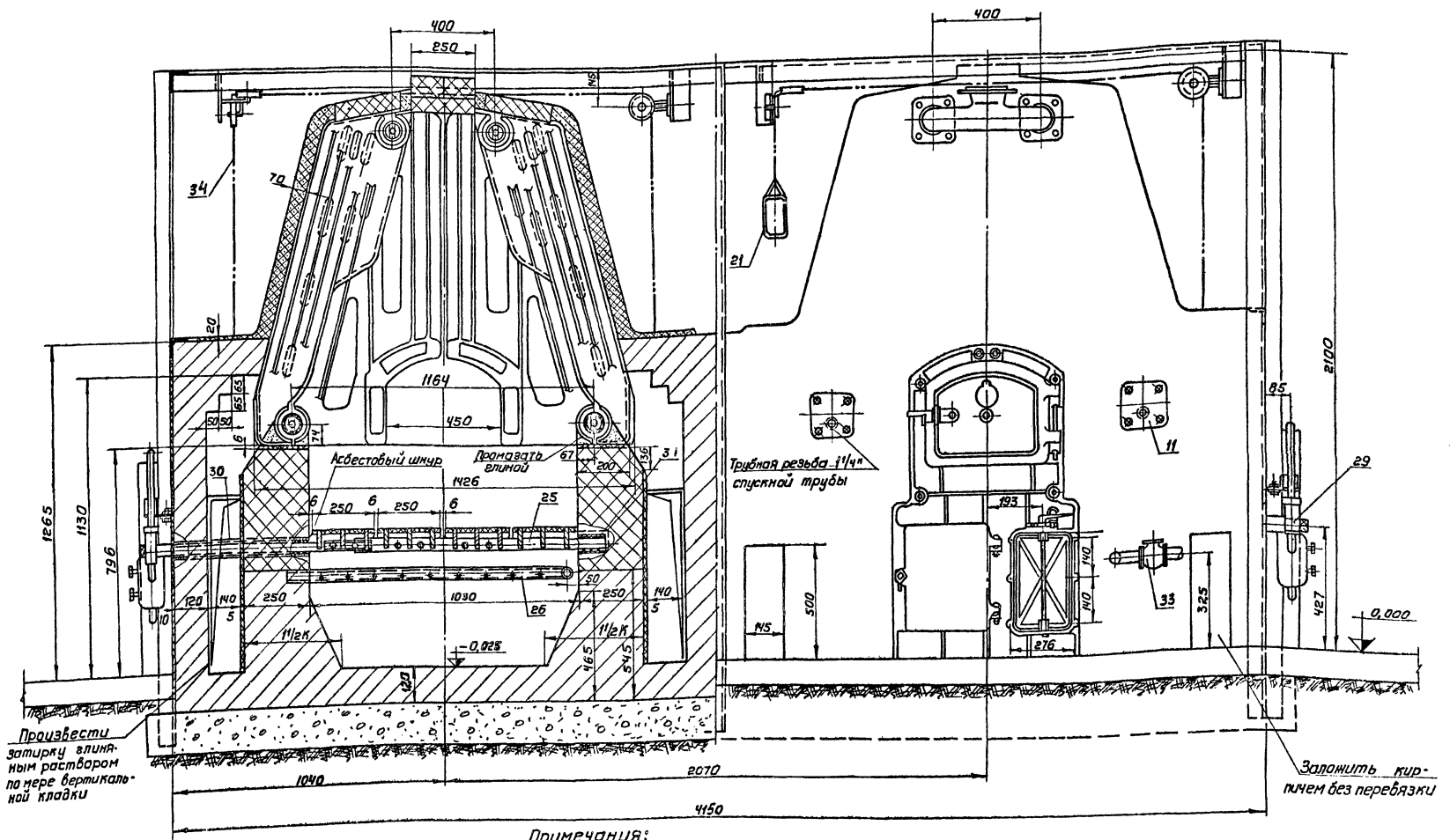
1. Обмуровка котла „Универсал-6М“ разработана на основании чертежей НИИ сантехники Кт 126А-00.000
2. Обмуровка блока 2^х котлов выполнена на блочных ТМ-У/1-1 ÷ ТМ-У/1-6
3. Обмуровка котла выполнена на листах ТМ-У/1-1; ТМ-У/1-2 ÷ ТМ-У/1-12
4. Монтажные указания и спецификацию на обмуровочные материалы см. чертеж ТМ-У/1-13

37	ТМ-У/1	Каркас котла	шт	Сбор	278,0	278,0
36	ГОСТ 3062-59	Канат стальной ф4,2	п.м	30	—	—
35	15кч 18р	Вентиль запорный Ду40	шт	2	Сбор 3,5	7,0
34	ГОСТ 3262-62	Труба Ду50 l=100	шт	2	СтЗ 0,488	0,976
33	ГОСТ 3262-62	Труба Ду50 l=620	шт	2	СтЗ 2,54	5,08
32	Кт 140-00-04	Рычаг противовеса	шт	2	СтЗ 4,0	8,0
31	Кт 140-00-03	Противовес	шт	2	СЧ 12-28 23,0	46,0
30	Кт 140-00-01	Ручьятка	шт	2	СтЗ 3,96	7,92
29	Кт 140-00-02	Серьга	шт	2	СЧ 12-28 4,8	9,6
28	Кт 132-00-03	Балка колосниковая проходная	шт	2	СЧ 12-28 15,0	30,0
27	Кт 132-00-02	Колосник поворотный	шт	8	СЧ 12-28 16,6	132,8
26	Кт 126М-03	Труба для заливки шлака	шт	2	—	10,3 20,6
25	Кт 132-02	ось поворотного механизма	шт	2	—	23,43 46,90
24	Кт 140-08	Упор левый	шт	2	—	1,08 2,16
23	Кт 140-07	Упор правый	шт	2	—	1,05 2,10
22	Кт 125-00-17	Заглушка	шт	16	СЧ 12-28 0,14	2,24
21	Кт 126-00-15	Противовес	шт	4	—	7,6 30,4
20	Кт 126-00-14	Шибер	шт	4	—	7,6 30,4
19	Кт 126-00-13	Рама шибера	шт	4	—	5,4 21,6
18	Кт 126-00-12	Балка колосниковая крайняя	шт	2	—	10,3 20,6
17	Кт 126-00-09	Балка колосниковая средняя	шт	4	—	17,3 69,2
16	Кт 125М-00-13	Колосник	шт	16	—	15,2 243,2
15	Кт 126М-00-05	Плита передняя	шт	2	—	13,0 24,0
14	Кт 126М-00-04	Тройник нижний	шт	2	—	12,6 25,2
13	Кт 126М-00-03	Отвод	шт	4	СЧ 12-28 10,5	42,0
12	Кт 41-00-11	Прокладка	шт	20	Литр СЧ 0,03	0,6
11	Кт 41-00-10	Фланец с отверстием	шт	4	СЧ 12-28 2,2	8,8
10	Кт 120-00-05	Фланец	шт	4	—	1,92 7,68
9	Кт 126М-00-02	Тройник верхний	шт	2	—	16,3 32,6
8	Кт 126М-00-05	Скоба связи	шт	16	СЧ 12-28 0,52	8,32
7	Кт 126М-00-01	Болт стальной	шт	8	СтЗ 2,92	23,36
6	Кт 41-00-04С	Ниппель стальной (2ой вариант)	шт	112	СтЗ 0,4	48,0
5	Кт 1203М-00-02	Секция средняя	шт	52	СЧ 12-28 58,5	304,2
4	Кт 1203М-00-01	Секция крайняя	шт	8	СЧ 12-28 112,0	896,0
3	Кт 138-04	Блок для шибера с двумя роликами	шт	2	СБ 2,6	5,2
2	Кт 138-03	Блок для шибера с одним роликом	шт	4	—	1,42 5,68
1	Кт 126М-02	Плита фронтальная	шт	2	СБ 74,0	142,0
И И П ОЗ	Черт. или ГОСТ	Наименование	Ед. изм	Кол.	Мат.	Вес в кг Примеч

Спецификация на блок 2 ^х котлов		
Госстрой СССР САНТЕХПРОЕКТ г. Москва 1971г	Обмуровка котла Разрез А-А.	Типовой проект 903-1-23/71
Котельная станция „Универсал-6М“ на твердом топливе	Спецификация на блок 2 ^х котлов	Альбом У/1 Лист ТМ-У/1-1

Б-Б

М 1:10



Примечания:

- 1. Обмуровка блока 2х котлов выполнена на листах ТМ-У/1-1 ÷ ТМ-У/1-6
- 2. Общие примечания см. лист ТМ-У/1-1

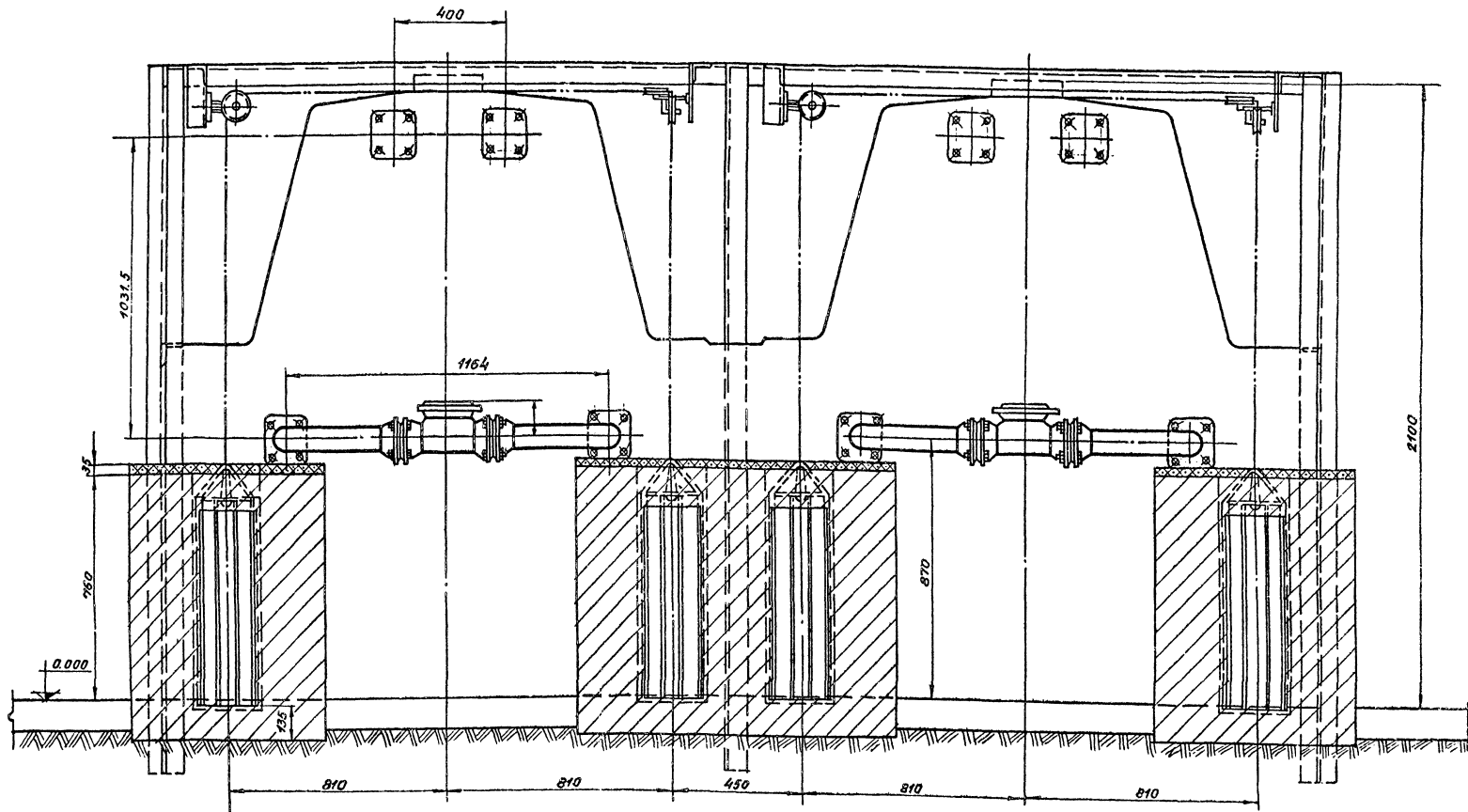
Госстрой СССР
САНТЕХПРОЕКТ
 г. Москва 1971 г.
 Котельная с котлами
 "Универсал-6М" на
 твердом топливе

Обмуровка блока
 2х котлов
Разрез Б-Б

Типовой проект
 903-1-23/71
 Альбом У/1
 Лист
 ТМ-У/1-2

Вид сзади

М 1:10



Примечания

- Обмуровка блока 2х котлов выполнена на листах ТМ-У/1-1 ÷ ТМ-У/1-6.
- Общие примечания см. лист ТМ-У/1-1.

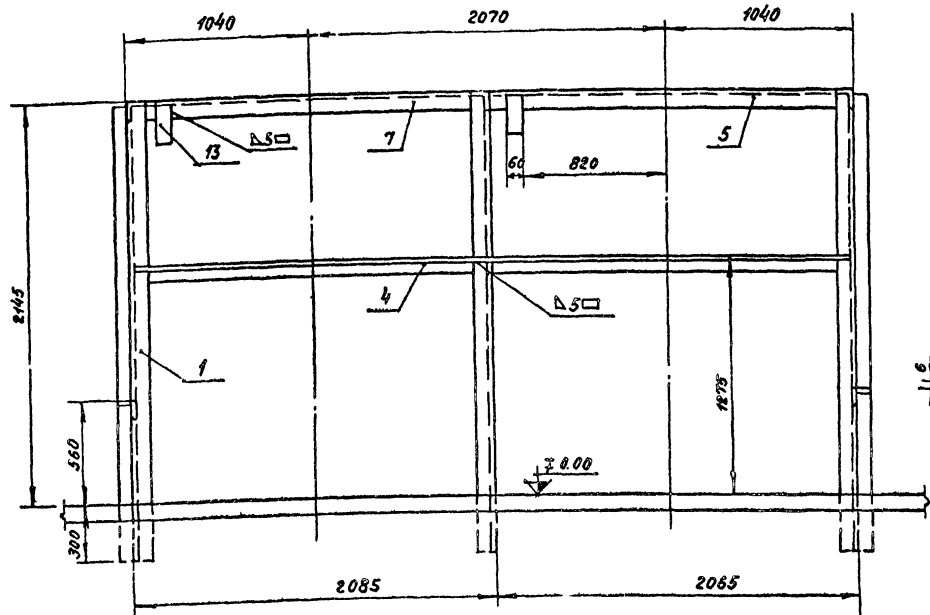
Госстрой СССР
САНТЕХПРОЕКТ
 г. Москва 1971 г.
 Котельная с 4 котлами
 "Универсал-6М" на
 твердом топливе

Обмуровка блока
 2х котлов.
 Вид сзади

Титович проект
 903-1-23/71
 Алдобаев В/В
 ЛУС-Т
 ТМ-У/1-4

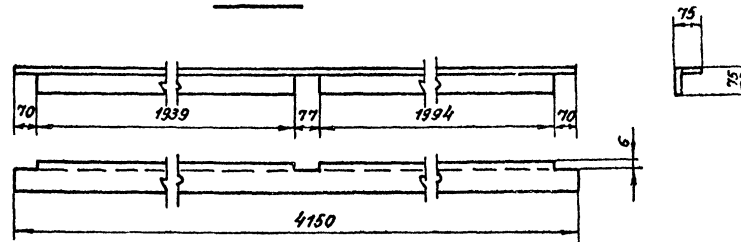
Вид с фронта

М 1:20



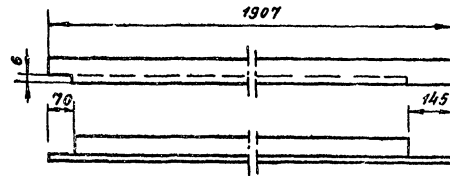
Деталь поз. 4

М 1:10



Деталь поз. 3 (правая)

М 1:10
1907

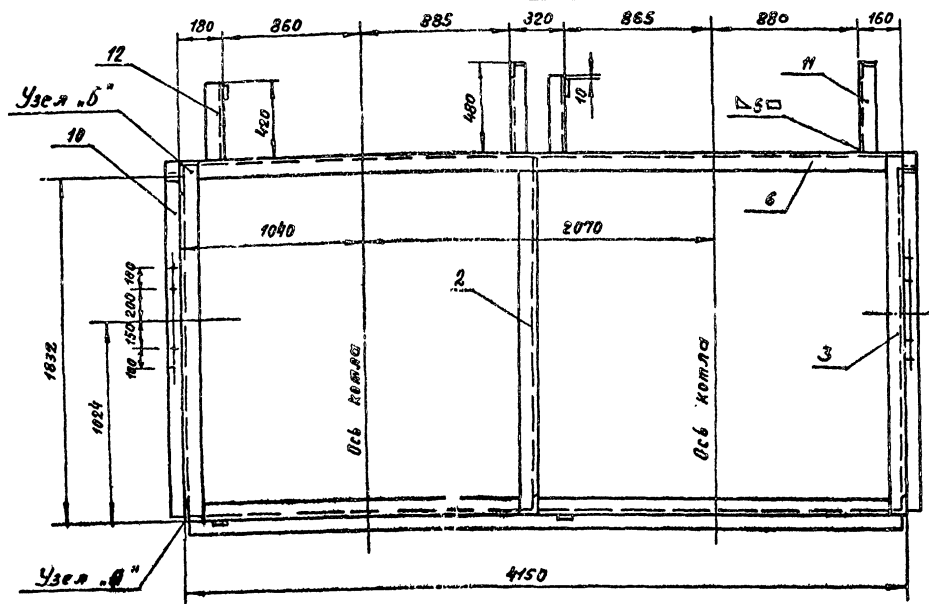


Примечания:

1. Каркас котла выполнен на 2 листах ТМ-У/1-5; ТМ-У/1-6.
2. Вид сзади и вид сбоку см. лист ТМ-У/1-6.
3. Узлы "А" и "Б" см. лист ТМ-У/1-6.

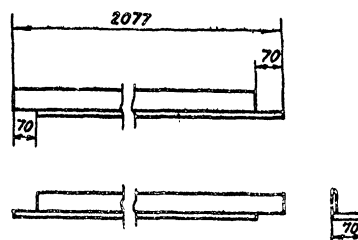
Вид сверху

М 1:20



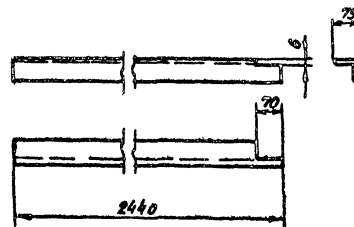
Деталь поз. 2

М 1:10



Деталь поз. 1 (левая)

М 1:10

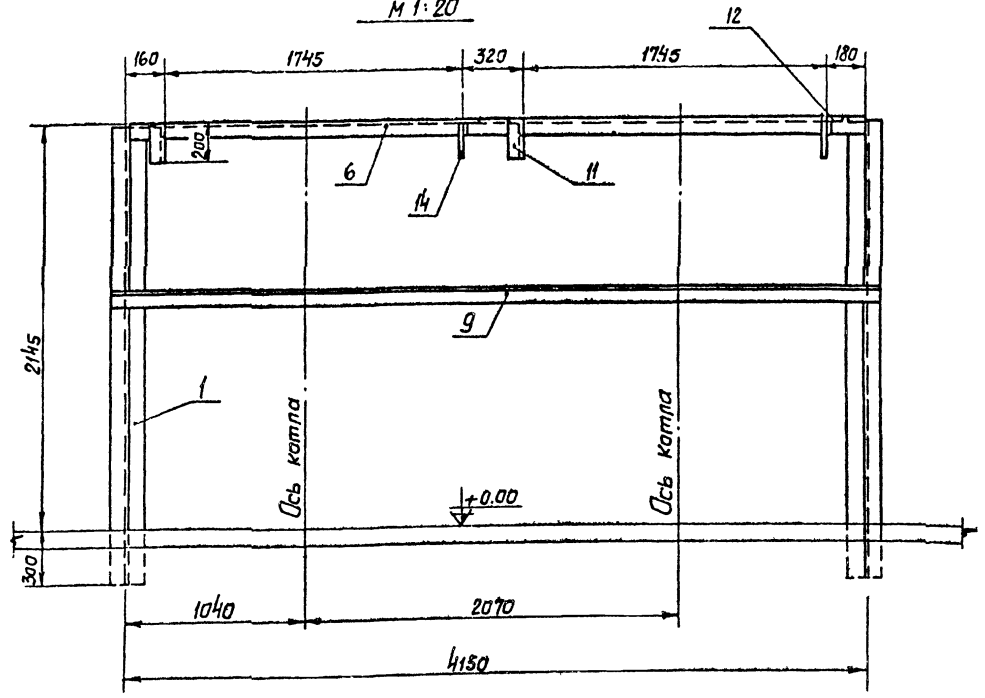


16	ГОСТ 9467-60	Электроды Э-34	кг	—	3.34	—	10.0
15	ГОСТ 103-57	Полоса 70x10; l=90	шт	2	—	0.3	0.6
14	ГОСТ 103-57	Полоса 120x12; l=200	шт	2	—	2.26	4.52
13	ГОСТ 103-57	Полоса 60x12; l=250	шт	2	Л7.3	1.41	2.82
12	ГОСТ 8509-57	L 75x75x5; l=420	шт	2	—	2.43	4.86
11	ТМ-У/1-6	L 75x75x5; l=670	шт	2	—	3.8	7.6
10	ТМ-У/1-6	L 75x75x5; l=1882	шт	2	—	10.9	21.8
9	ГОСТ 8509-57	L 75x75x5; l=4300	шт	1	—	24.9	24.9
8	ТМ-У/1-6	L 75x75x5; l=1822	шт	2	—	11.5	22.3
7	ГОСТ 8509-57	L 75x75x5; l=1935	шт	1	—	11.2	11.2
6	ТМ-У/1-6	L 75x75x5; l=4150	шт	1	—	24.3	24.33
5	ГОСТ 8509-57	L 75x75x5; l=1990	шт	1	—	12.0	12.0
4	по наст. чертежу	L 75x75x5; l=4150	шт	1	—	24.1	24.1
3	—	L 75x75x5; l=1907	шт	2	—	11.0	22.0
2	—	L 75x75x5; l=2077	шт	1	—	12.0	12.0
1	по наст. чертежу	L 75x75x5; l=2440	шт	5	Л7.3	14.2	71.0
ИИ поз.	л черт. или ГОСТ	Наименование	Ед. изм.	Кол.	Мат.	Вес 5 кг	Примеч.

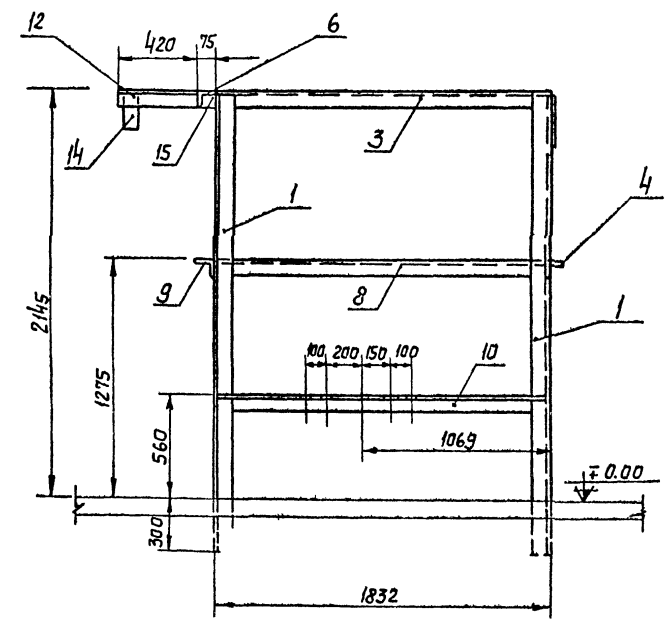
Спецификация

М.д	Каркас котла	Материал	Вес 5 кг	Поз.	К. листу	Лист
1:20	Каркас котла	сварочн	276.03	35	ТМ-У/1-1	ТМ-У/1-5
Госстрой СССР	Обработка котла.				ТМ-У/1-1	ТМ-У/1-5
САНТЕХПРОЕКТ	Каркас для блока из 2х				903-1-23/71	
г. Москва 1971г.	котлов. Вид с фронта,				Альбом	
Котельная с 4 котлами	вид сверху и				У/1	
и Универсал. 6М на	спецификация.				Лист	
твердом топливе.					ТМ-У/1-5	

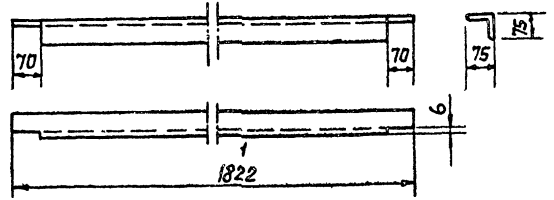
Вид сзади
М 1:20



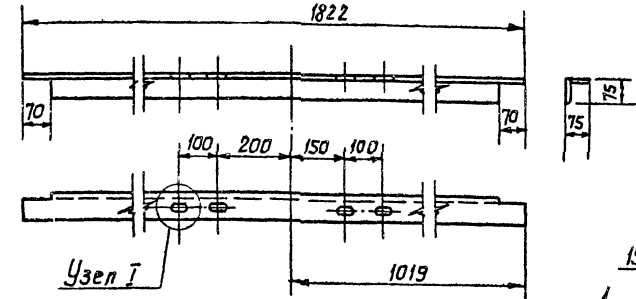
Вид сбоку
М 1:20



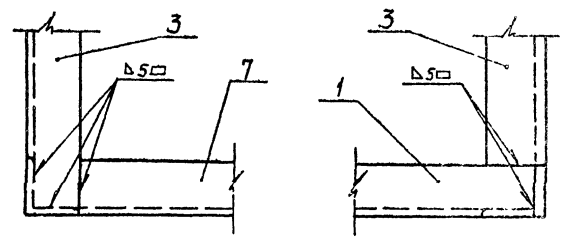
Деталь поз. 8
М 1:10



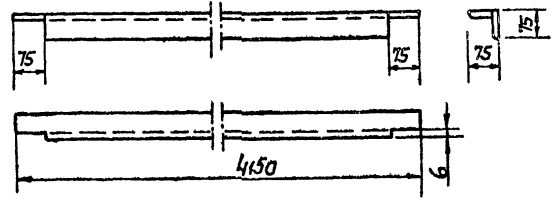
Деталь поз. 10 (левая)
М 1:10



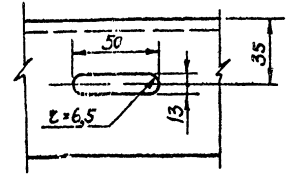
Узел "А"
М 1:5



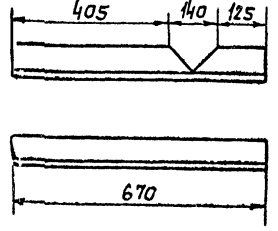
Деталь поз. 6
М 1:10



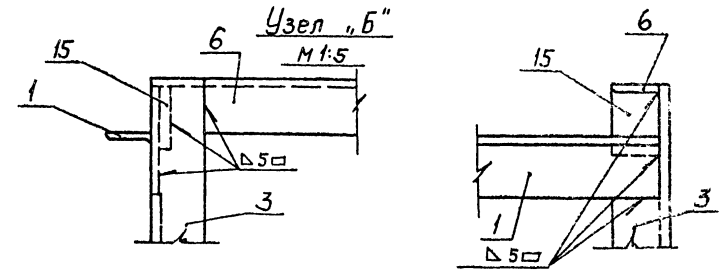
Узел I
М 1:2



Деталь поз. 11
М 1:10



Узел "Б"
М 1:5

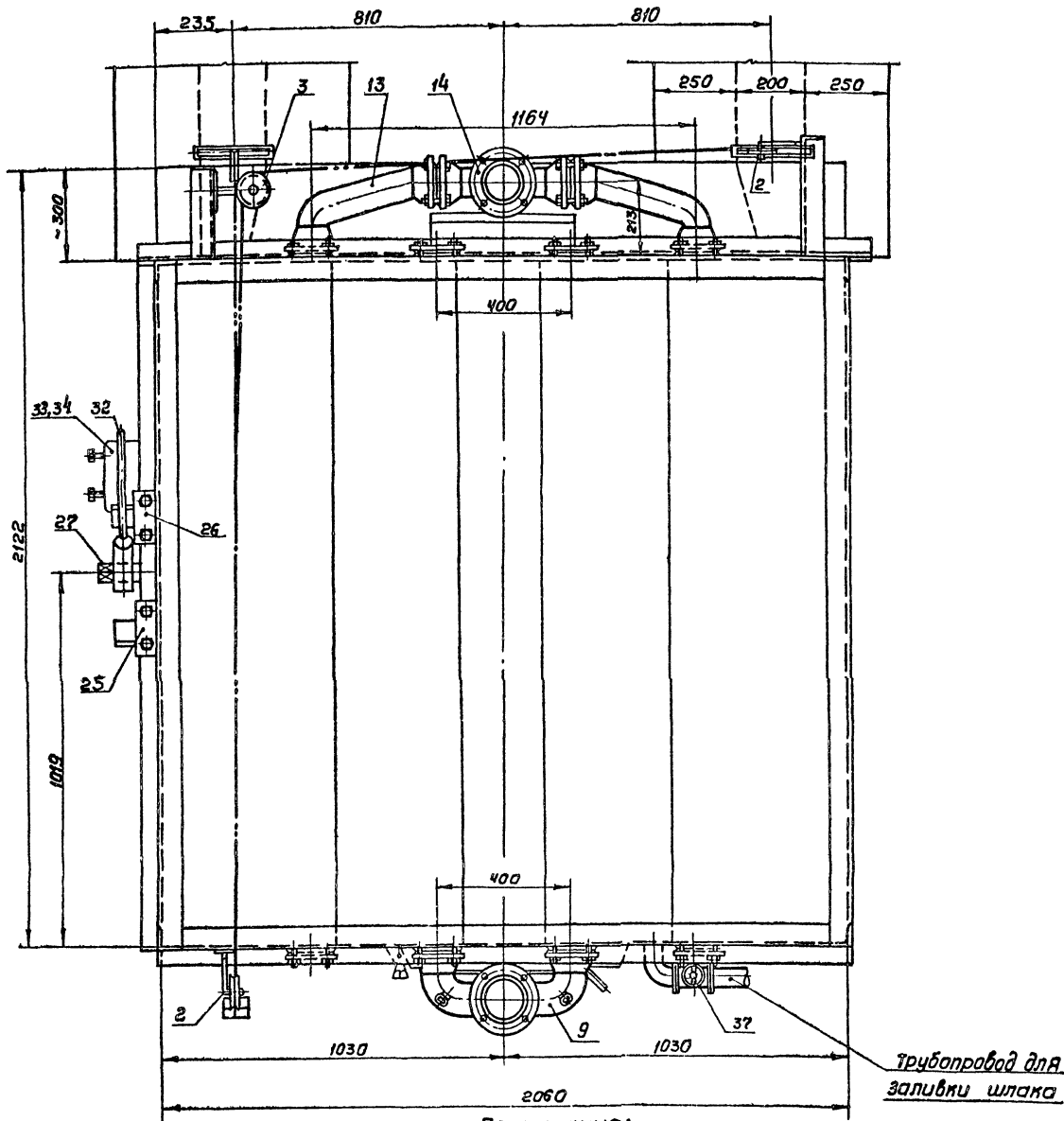


Госстрой СССР
САНТЕХПРОЕКТ
г. Москва 1971г.
Котельные установки
"Универсал-6М" на
твердом топливе.

Обмуровка котла.
Каркас для блока из
2-х котлов. Вид сзади.
Вид сбоку и узлы.

Типовой проект
903-1-23/11
Альбом
V/1
Лист
ТМ-1/1-6

Вид сверху
M 1:10



Примечания:

1. Обмуровка котла выполнена на листах ТМ-V/1-1; ТМ-V/1-7+ТМ-V/1-12
2. Общие примечания см. лист ТМ-V/1-1

37	гост 8444-57	Вентиль запорный Ду40	шт	1	Сбор	3.5	3.5
36	гост 3262-62	Труба Ду50; L=100	-	1	Ст3	0.488	0.488
35	гост 3262-62	Труба Ду50; L=520	-	1	Ст3	2.54	2.54
34	Кт 140-00-04	Рычаг противобеса	-	1	Ст3	4.0	4.0
33	Кт 140-00-03	Противобес	-	1	с4 12-28	23.0	23.0
32	Кт 140-00-01	Рукоятка	-	1	Ст3	3.96	3.96
31	Кт 140-00-02	Серьга	-	1	с4 12-28	4.8	4.8
30	Кт 132-00-03	Балка колосниковая проходная	-	1	-	15.0	15.0
29	Кт 132-00-02	Колосник поворотный	-	4	с4 12-28	16.6	66.4
28	Кт 126-03	Труба для заливки шлака	-	1	сбор	10.3	10.3
27	Кт 132-02	Ось поворотного механизма	-	1	сбор	23.45	23.45
26	Кт 140-08	Упор левый	-	1	-	1.08	1.08
25	Кт 140-07	Упор правый	-	1	-	1.05	1.05
24	ТМ-V/1-10	Каркас котла	шт	1	сбор	191.06	191.06
23	гост 3062-59	Канат стальной ф 4,2	д.м	15	-	-	-
22	Кт 125-00-17	Заглушка	-	8	с4 12-28	0.14	1.12
21	Кт 126-00-15	Противобес	-	2	-	7.6	15.2
20	Кт 126-00-14	Шибер	-	2	-	7.6	15.2
19	Кт 126-00-13	Рама шибера	-	2	-	5.4	10.8
18	Кт 126-00-12	Балка колосниковая крайняя	-	1	-	10.3	10.3
17	Кт 126-00-09	Балка колосниковая средняя	-	2	-	17.3	34.6
16	Кт 125 М 00-13	Колосник	-	8	-	15.2	121.6
15	Кт 126 М 00-05	Плита передняя	-	1	-	12.0	12.0
14	Кт 126 М 00-04	Тройник нижний	-	1	-	12.6	12.6
13	Кт 126 М 00-03	Отвод	-	2	с4 12-28	10.5	21.0
12	Кт 41-00-11	Прокладка	-	10	Парон с4	0.03	0.3
11	Кт 120-10	Фланец с отверстием	-	2	с4 12-28	2.2	4.4
10	Кт 120-00-05	Фланец	-	2	-	1.92	3.84
9	Кт 126 М 00-02	Тройник верхний	-	1	-	15.3	15.3
8	Кт 70 ДМ 00-05	Скоба связи	-	8	с4 12-28	0.52	4.16
7	Кт 126 М 00-01	Болт стальной	-	4	Ст3	2.92	11.7
6	Кт 126 М 00-01	Ниппель стальной (2 шт. в паре)	-	56	Ст3	0.4	22.4
5	Кт 1203 М 00-02	Секция средняя	-	26	с4 12-28	58.5	1521
4	Кт 1203 М 00-01	Секция крайняя	-	4	с4 12-28	112.0	448.0
3	Кт 138-04	Блок для шибера с двумя роликами	-	1	-	2.6	2.6
2	Кт 138-03	Блок для шибера с одним роликом	-	2	-	1.42	2.84
1	Кт 126 М 02	Плита фронтальная	шт	1	-	71.0	71.0
п.п	черт. или гост	наименование	кол	кол	мат	вес кг	общ

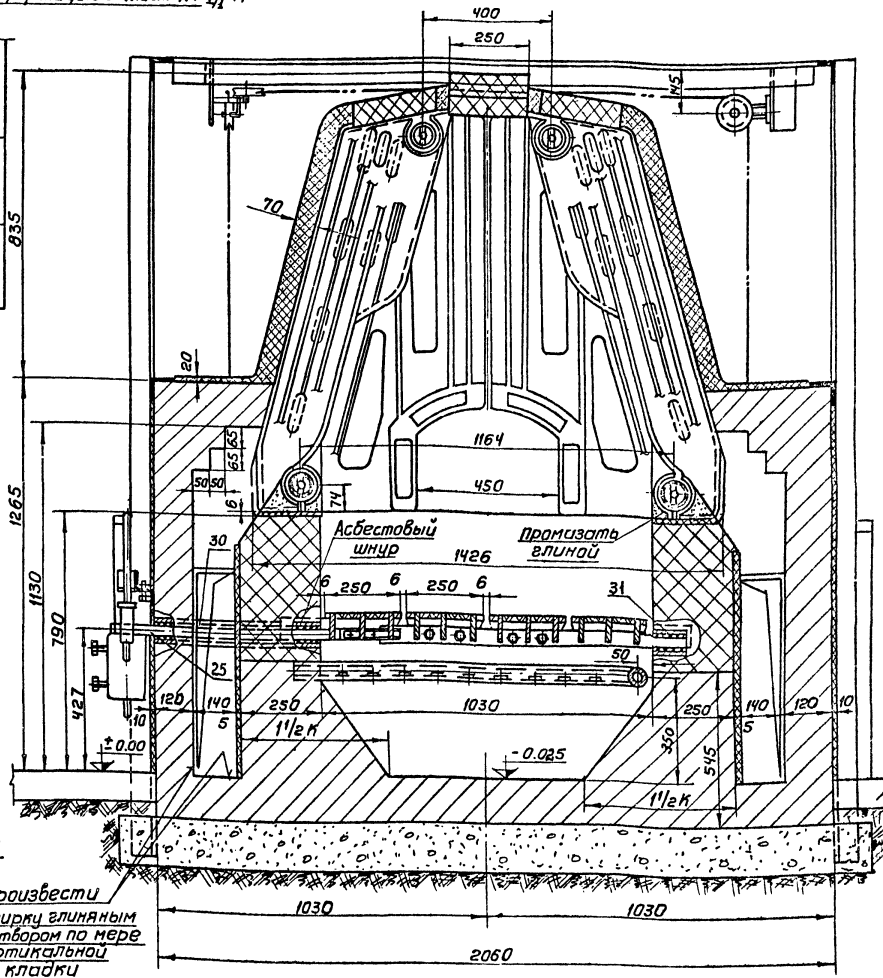
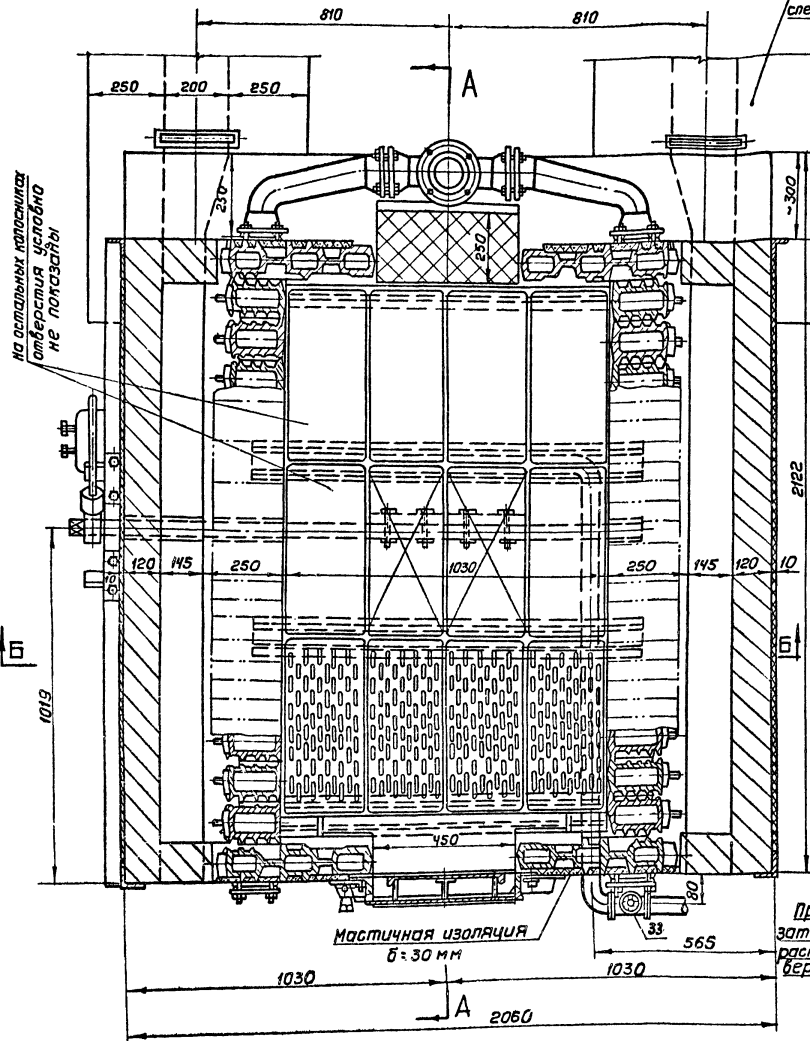
Спецификация на 1 котел

гострой СССР	Обмуровка котла	Типовой проект 903-1-23/71
САНТЕХПРОЕКТ	Вид сверху.	Альбом 1/1
в. Москва 1971 г.	Спецификация на 1 котел.	лист ТМ-V/1-7
Котельная с котлами „Универсал-6М“ на твердом топливе.		

В-В М 1:10

Б-Б М 1:10

Кирпичные газоходы и
сферификацию см. лист ТМ-У/1-14



Примечания:

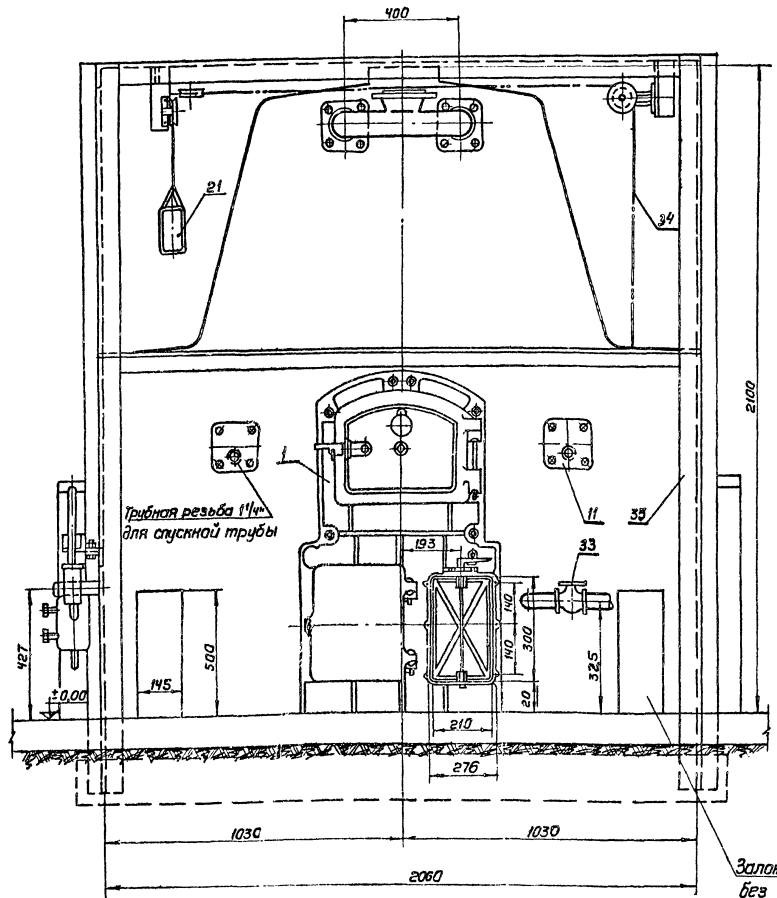
1. Обмуровка котла выполнена на листах ТМ-У/1-1; ТМ-У/1-2 ÷ ТМ-У/1-12
2. Общие примечания см. лист ТМ-У/1-1
3. Разрез А-А см. лист ТМ-У/1-1

Госстрой СССР
САНТЕХПРОЕКТ
г. Москва
1971 г.
Котельная «Теплота
«Универсал-6М» на
твердом топливе

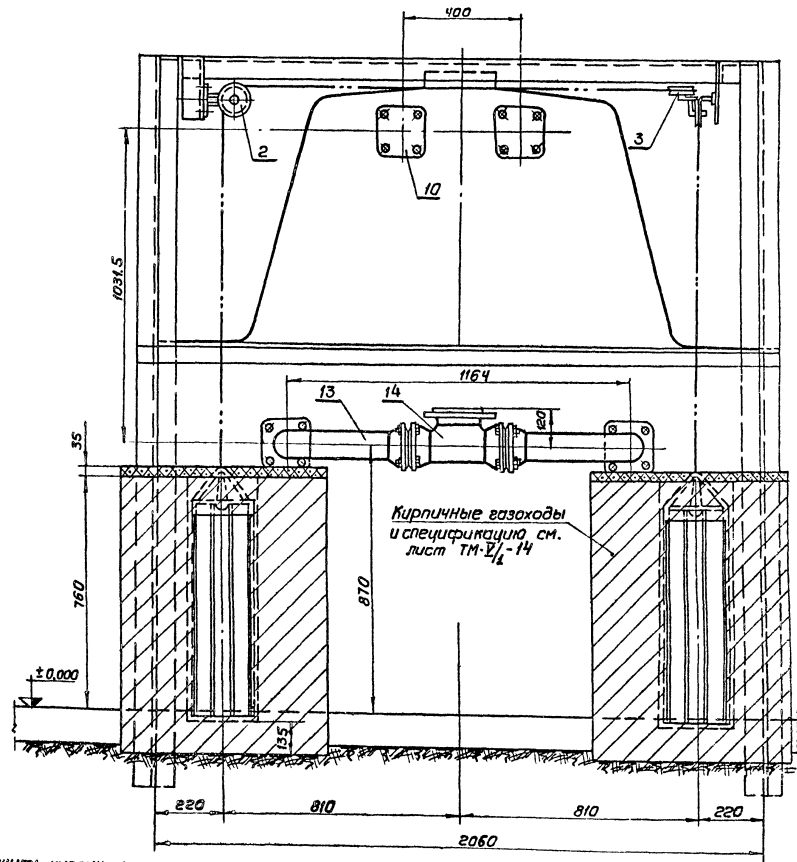
Обмуровка котла
Разрез Б-Б. Разрез В-В

типовой проект
903-1-23/71
Альбом У/1
лист
ТМ-У/1-8

Вид с фронта 1:10



Вид сзади 1:10



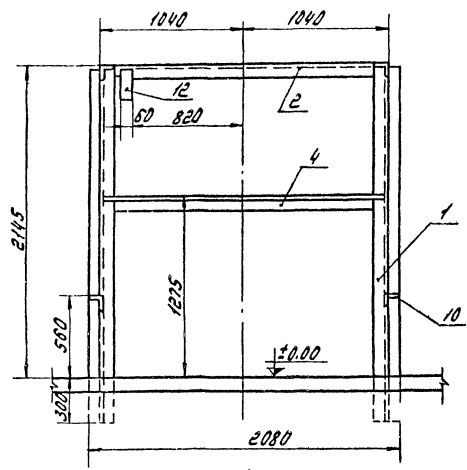
Заложить кирпичем без перевязки

Примечания:

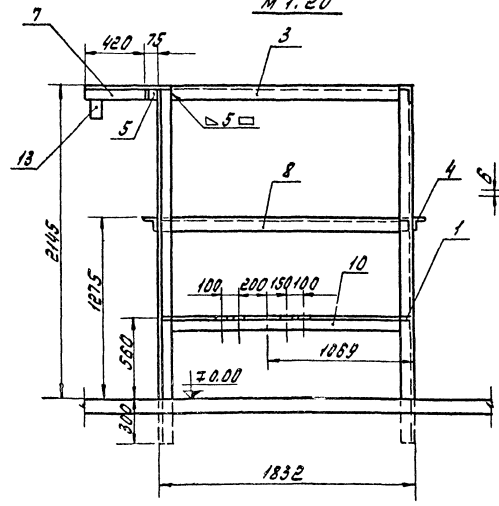
1. Обмуровка котла выполнена на листах ТМ-V/1-1 ; ТМ-V/1-7+ТМ-V/4-12
2. Общие примечания см. лист ТМ-V/1-1

Гострой СССР САНТЕХПРОЕКТ г. Москва 1971г Котельная котлами "Универсал - 6М" на твердом топливе	Обмуровка котла Вид с фронта. Вид сзади	Типовой проект 903-1-23/71 Альбом V/1 лист ТМ-V/1-9
---	--	---

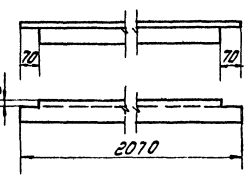
Вид с фронта
М 1:20



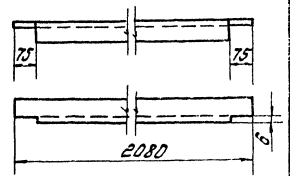
Вид сбоку
М 1:20



Деталь поз. 4
М 1:10



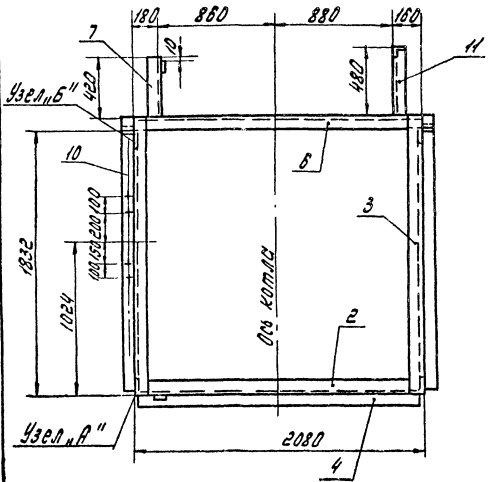
Деталь поз. 6
М 1:10



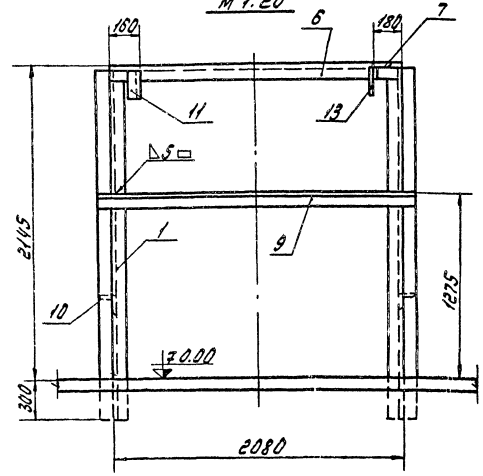
Примечания:

1. Узлы «А» и «Б» см. лист ТМ-УИ-6.

Вид сверху
М 1:20



Вид снизу
М 1:20

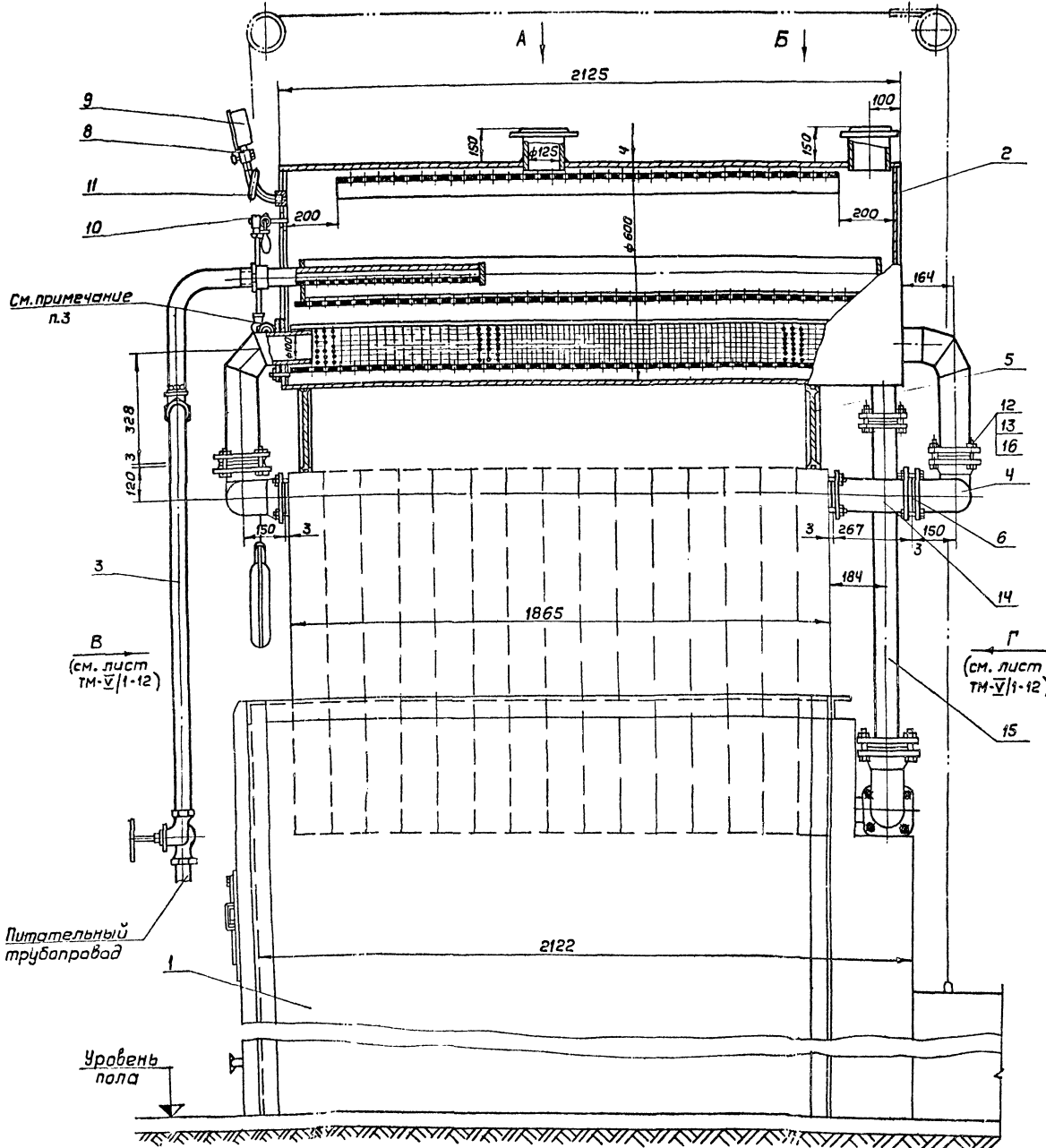


14	ГОСТ 24867-57	Электроды Э-34	кг	3-34	8,0	
13	ГОСТ 103-57	Полосы 120x12; l=200	"	1	2,28	2,28
12	ГОСТ 103-57	Полосы 80x12; l=250	"	1	1,41	2,82
11	ТМ-УИ-6	L75x75x5; l=670	"	1	3,8	3,8
10	ТМ-УИ-6	L75x75x5; l=1882	"	2	109	218
9	ГОСТ 8509-57	L75x75x5; l=2230	"	1	12,93	12,93
8	ТМ-УИ-5	L75x75x5; l=1822	"	2	11,5	22,3
7	ГОСТ 8509-57	L75x75x5; l=420	"	1	2,43	2,43
6	ТМ-УИ-10	L75x75x5; l=2080	"	1	12,12	12,12
5	ГОСТ 103-57	Полосы 70x10; l=90	"	2	0,3	0,6
4	ТМ-УИ-10	L75x75x5; l=2070	"	1	12,0	12,0
3	ТМ-УИ-5	L75x75x5; l=1907	"	2	11,0	22,0
2	ГОСТ 8509-57	L75x75x5; l=1930	"	1	11,2	11,2
1	ТМ-УИ-5	L75x75x5; l=2440	шт.	4	Ст.3	14,2
Итого по поз. 1-14		Наименование	Ед. изм.	Кол-во	Масса, кг	Объем, м ³

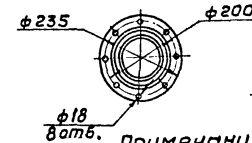
Спецификация

Имя поз.	Каркас котла	Материал	Всего в котле	Лист	Лист
Разработчик	С.С.С.Р.	Сборочный	194-08	35	ТМ-УИ-7
САНТЕХПРОЕКТ	Обмуровка котла.	Учебный проект	303-1-23/71		
г. Москва 1971г.	Каркас котла.	Ильвом			
Котельные с котлами	Вид с фронта, вид	УИ			
и универсал. 6М" на	сверху.	Лист			
твердом полиде.		ТМ-УИ-10			

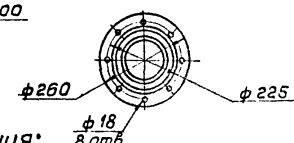
Вид сбоку М1:10



Вид А
М1:10



Вид Б
М1:10



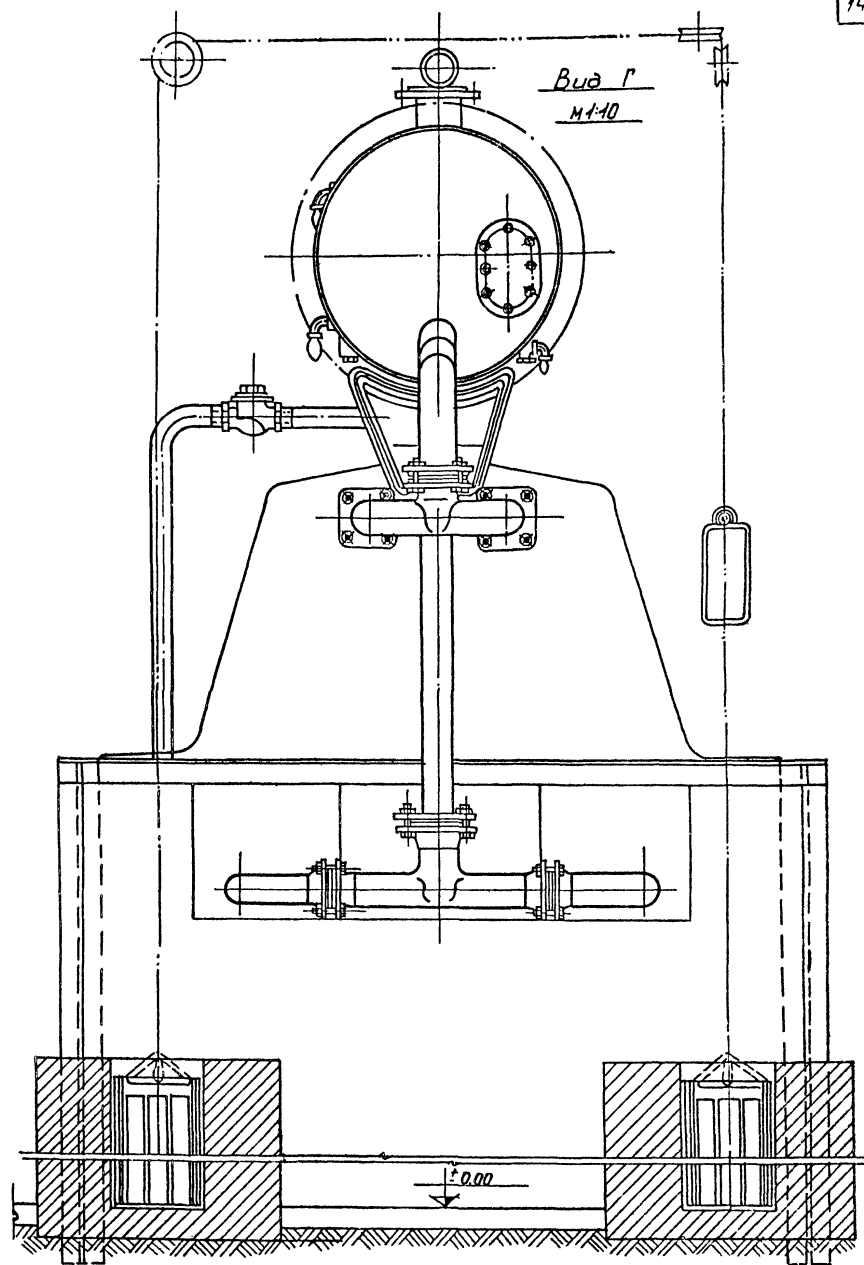
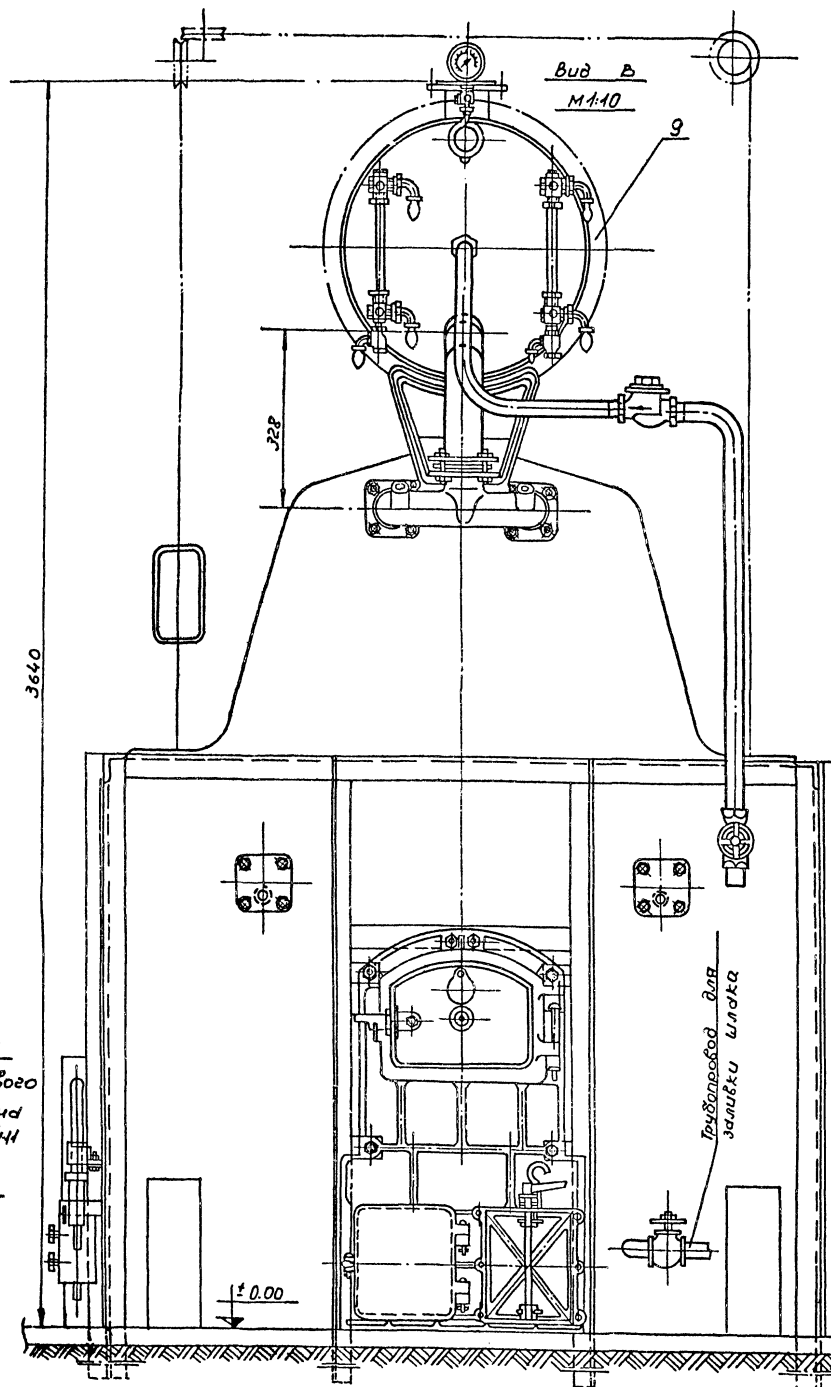
Примечания:

1. Обмуровка парового котла выполнена на чертежах ТМ-У/1-11 ТМ-У/1-12
2. Спецификация составлена на один котел
3. Приварку отводов производить при монтаже паросборника, исходя из конкретного размера 1865 (длина пакета) монтируемого котла.
4. Детали водогрейного котла: тройник нижний (чертеж Кт 126 А-00-04), отводы (Кт 126 А-00-03) и фланцы (Кт 126 А-00-05) в комплект котла не входят.
5. Спецификация на обмурочные и изоляционные материалы см. чертеж ТМ-У/1-13

16	КТ120 П п-00-001	Прокладка	шт	4	парон	0,05	0,2	
15	КТ120 П п-03-000	Труба циркуляционная	шт	1		15,0	15,0	
14	КТ120 П п-02-000	Патрубок соединительный	шт	2		6,1	12,2	
13	Гост 5915-70	Гайка М16	шт	24	Ст3	0,034	0,82	
12	Гост 7798-70	Болт М16х55	шт	24	Ст4	0,117	2,81	
11	ПЕ1-01-04	Трубка для манометра	шт	1		0,62	0,62	
10	126 15к	Указатель уровня красного типа ципковый	шт	2		3,0	6,0	
9	Гост 8625-65	Манометр D=100 тип 1 (кгс/см ² кл. точности 2,5	шт	1		1,0	1,0	
8	—	кран трехходовой для манометра	шт	1		0,4	0,4	
7	—	Изоляция	шт	—	Асбо зурит	—	—	
6	Кт120 П п-00-0003	Прокладка	шт	2	Паронит	0,03	0,06	
5	Кт120 П п-00-002	Подставка	шт	2	С4 15-32	2,8	5,6	
4	Кт126 А-00-009	Тройник верхний	шт	1	С4 15-32	16,5	16,5	
3	Кт120 П п-04-000	Труба питательная	шт	1		15,0	15,0	
2	Кт120 П п-01-000	Паросборник	шт	1	СБ	245,0	245,0	
1	Кт126 А-00-000	Котел отопительный чугунный секционный	шт	1	СБ	—	—	
И.И. поз.	И.И. поз.	Наименование	ед. изм.	кол.	Мат.	ед. обш.	всв кг	Прим.

Спецификация (на 1 котел)

Госстрой СССР САНТЕХПРОЕКТ г. Москва 1971г	Обмуровка котла Вид сбоку. Спецификация	Типовой проект 903-1-23/71
Котельная с 4 котлами "Универсал-6М" на твердом топливе		Альбом У/1 Лист ТМ-У/1-11



Примечания:

1. Обмуровка парового котла выполнена на листах ТМ-У/И ТМ-У/И-12.
2. Общие примечания см. лист ТМ-У/И-1.

Госстрой СССР
САНТЕХПРОЕКТ
 г. Москва 1971г.
 Котельная с 4 котлами
 "Универсал-6М" на
 твердом топливе

Обмуровка котлов
 Вид В Вид Г.

Литовый проект
 903-123/71
 Альбом Г/1
 Лист
 ТМ-У/И-12

Монтажные указания на обмуровку котла

1. Обмуровку котла из красного кирпича производить на глиняном растворе. В части огнеупорной футеровки кладку производить на растворе из мертеля. Причем толщина шва в футеровке и швах должна быть не более 3 мм.
2. Запрещается укладка кирпича тесанной стороной во внутрь топки и газоходов котла.
3. Металлические поверхности в местах соприкосновения с кладкой изолировать листовым асбестом толщиной $\delta = 5$ мм.
4. При отсутствии готового мертеля по ГОСТу 6137-61, для приготовления 1 м^3 мертеля принять:
шамотного порошка 960 кг
глины огнеупорной 550 кг и воды 450 литров
5. Изоляционная мастика наносится на горячую поверхность котла. Первый слой наносится в разжиженном состоянии толщиной до 5 мм. Последующие слои набрасываются шпательными после высыхания предыдущих. Нанесение последнего слоя производится под рейку состав мастики:
делой глины 70%; асбестовой крошки 30%
6. Неплотности между ребрами секций и щели между крайними секциями проконопатить асбестом.
7. Щели между секциями котла и обмуровкой промазать мастикой.

Условные обозначения обмуровки:



Красный кирпич



Шаматный кирпич



Мастичная изоляция

Примечания:

1. Спецификация на кирпичные газоходы в пределах здания котельной см. чертеж ТМ-У/1-14.
2. Спецификации на металлическую часть котла см. листы ТМ-У/1-1; ТМ-У/1-7.

8. При монтаже пакетов котла обязательно пользоваться приспособлением для сборки согласно чертежа НИИ Сантехники №ки-18-00.
9. Внутреннюю поверхность газоходов затирать глиняным раствором по мере вертикальной кладки.

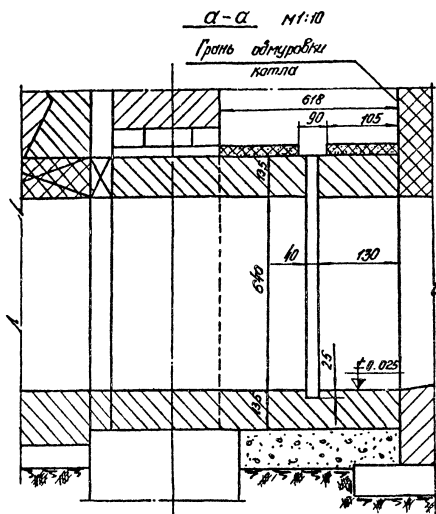
6	ГОСТ 5631-51	Лак битумный №177	кг	—	—	2.0	
5	ГОСТ 7937-56	Олифа	кг	—	—	2.0	
4	—	Краска тертая	кг	—	—	0.3	
3	ГОСТ 482-41	Белила цинковые тертые	кг	—	—	2.0	
2	ГОСТ 1498-62	Мел	кг	—	—	0.1	
1	—	Асбозурит	м ³	0.3	4500	135.0	
№№ п/п	ГОСТ или ГОСТ	Наименование	Ед. изм.	Кол.	Ед. общ. вес в кг		Примечания

Свободная спецификация на изоляционные материалы 1^{го} паросборника

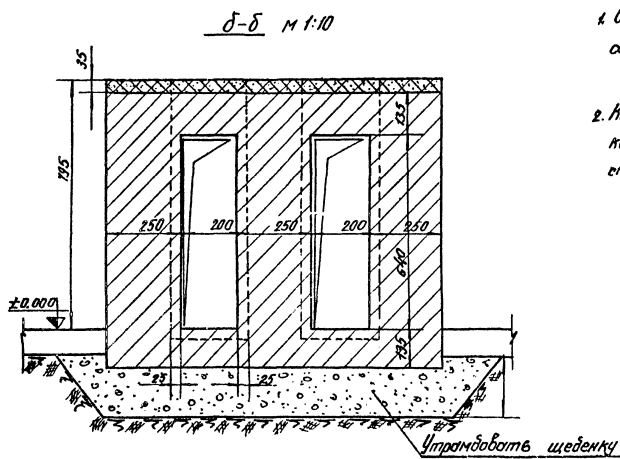
8	ГОСТ 2850-58	Асбестовый картон $\delta = 5$	м ²	5.0		
7	—	Асбестовая крошка	кг	160.0		для изоляции
6	—	Глина белая	кг	380.0		секций
5	ГОСТ 6426-52	Песок горный	м ³	0.35		для кладки из
4	—	Глина красная	м ³	0.45		красного кирпича для огнеупорной кладки
3	ГОСТ 6137-61	Мертель	м ³	0.15		
2	ГОСТ 530-54	Кирпич красный I сорта 250x120x65	шт.	1050		
1	ГОСТ 8691-58	Кирпич огнеупорный прямой класса Б I сорта 250x123x65	шт.	400		
№№ п/п	ГОСТ или ГОСТ	Наименование	Ед. изм.	Кол. во		Примечания

Спецификация на обмурочный материал (на 1 котел)

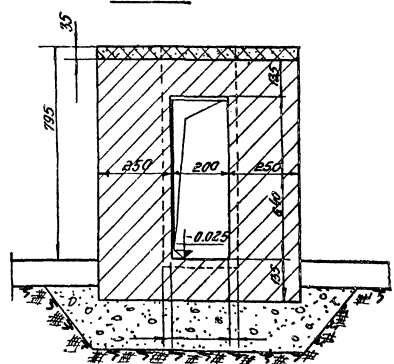
Госстрой СССР САНТЕХПРОЕКТ г. Москва 1971 г.	Обмуровка котла Спецификация на обмур. рабочий материал. Монтажные указания	Типовой проект 903-1-25/71 Альбом У/1 Лист ТМ-У/1-13
---	--	--



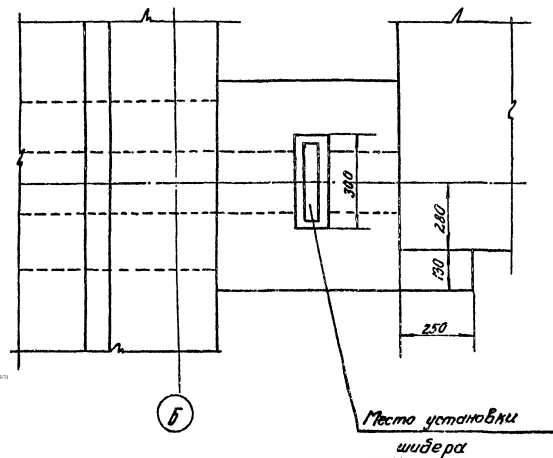
б



в-в м 1:10



б



Примечания:

1. Спецификация на кирпичные газоходы составлена на 1 котел.
2. Кирпичные газоходы вне здания котельной выполняются по строительным чертежам

6	пост 1779-55	Лобастовый шнур ф.25	п.м.	15.0	
5	—	Лобастовая крошка	кг	20	Мостик.
4	—	Глина белая	м ³	0.08	изоляция
3	пост 8136-67	Песок горный	м ³	0.15	глиняный
2	—	Глина красная	м ³	0.12	роствор
1	пост 530-71	Кирпич красный I сорта 250x120x65	шт.	300	
м/п или ост	пост или ост	Наименование	Ед. изм.	Кол-во	Примеч.

Спецификация на кирпичные газоходы		
Госстрой СССР САНТЕХПРОЕКТ г. Москва 1971г.	Кирпичные газоходы от котла до стены здания.	Типовой проект 903-1-23/71
Котельная с 4 котлами и Универсал БУМ на твердых топливе.	Сечения а-а, б-б, в-в	Лист ТТ-У/1-14