

МИНИСТЕРСТВО ЭНЕРГЕТИКИ И ЭЛЕКТРИФИКАЦИИ СССР
ГЛАВНОЕ ПРОИЗВОДСТВЕННО-ТЕХНИЧЕСКОЕ УПРАВЛЕНИЕ
ПО СТРОИТЕЛЬСТВУ

Всесоюзный институт по проектированию организации
энергетического строительства

"ОРГЭНЕРГОСТРОЙ"

ТЕХНОЛОГИЧЕСКИЕ КАРТЫ НА СООРУЖЕНИЕ

ВЛ 35-500 кВ

ТИПОВЫЕ ТЕХНОЛОГИЧЕСКИЕ КАРТЫ

К-4-14

СБОРКА И УСТАНОВКА (С ЗЕМЛЯНЫМИ РАБОТАМИ)
СВОБОДНОСТОЯЩИХ ПОРТАЛЬНЫХ ПРОМЕЖУТОЧНЫХ
ЖЕЛЕЗОБЕТОННЫХ ОПОР СО СТОЙКАМИ ДЛИНОЙ

26,4 26,0 и 22,2 м ДЛЯ ВЛ 220-500 кВ

ОМ-141868

Москва 1978

МИНИСТЕРСТВО ЭНЕРГЕТИКИ И ЭЛЕКТРИФИКАЦИИ СССР
Главное производственно-техническое управление
по строительству
Всесоюзный институт по проектированию организации
энергетического строительства
"ОРГЭНЕРГОСТРОЙ"

ТЕХНОЛОГИЧЕСКИЕ КАРТЫ НА СООРУЖЕНИЕ
ВЛ 35-500 кВ
ТИПОВЫЕ ТЕХНОЛОГИЧЕСКИЕ КАРТЫ
К-4-14

СБОРКА И УСТАНОВКА (С ЗЕМЛЯНЫМИ РАБОТАМИ)
СВОБОДНОСТОЯЩИХ ПОРТАЛЬНЫХ ПРОМЕЖУТОЧНЫХ
ЖЕЛЕЗОБЕТОННЫХ ОПОР СО СТОЙКАМИ ДЛИНОЙ
26,4 26,0 и 22,2 м для ВЛ 220-500 кВ
ОМ-141868

Зам. главного инженера
института

Н. Т. Быстрицкий

Зам. начальника отдела
ЭМ-20

А. В. Цитович

Главный специалист

Е. Н. Коган

Главный инженер проекта

Н. А. Войнилович

Москва 1978

Типовые технологические карты К-4-14 (сборник) разработаны отделом организации и механизации строительства линий электропередачи института "Оргэнергострой".

Составители: А. В. Цитович, Е. Н. Коган, Н. А. Войнилович,
А. Ф. Кузьмина, П. И. Берман

Сборник типовых технологических карт составлен на сборку и установку (с земляными работами) унифицированных свободностоящих порталных опор со стойками длиной 26,4, 26,0 и 22,2 м ВЛ 220-500 кВ.

Технологические карты составлены согласно "Методическим указаниям по разработке типовых технологических карт в строительстве", утвержденным Госстроем СССР 2 июля 1964 г. и служат руководством при сооружении линий электропередачи, а также пособием при разработке проектов производства работ.

Сборка и установка (с земляными работами)
свободностоящих порталных промежуточных
железобетонных опор со стойками длиной
26,4, 26,0 и 22,2 м

К-4-14

ОБЩАЯ ЧАСТЬ

1. Сборник К-4-14 состоит из 4-х технологических карт: на производство земляных работ, сборку и установку свободностоящих порталных промежуточных железобетонных опор типов ПВС-330-ПМ; ПБ 330-3; ПВС-330-В; ПВС-330АМ; ПВС-500Ц-2 и ПБД220-2М с заделкой стоек в выбуренные цилиндрические котлованы.

Конструкции опор приняты согласно монтажным схемам Северо-Западного отделения института "Энергосетьпроект" № 7225-ТМ-Т2-1, П196ТМ-161, П196ТМ-157, П196ТМ-151, 900-25-246 и 5734ТМ-Т2-3.

Общий вид опор приведен на рис. 0-1; 0-2; 0-3; 0-4.

2. До начала монтажа опор должны быть выполнены следующие подготовительные работы, не учитываемые данными картами:

- а) устройство подъездов к пикетам;
- б) расчистка площадок от деревьев, пней, кустарников, валунов и других местных предметов, мешающих производству работ (в зимнее время - очистка от снега);
- в) вывозка на пикеты железобетонных стоек, ригелей и комплектов металлических деталей опор.

3. Картами предусмотрен монтаж железобетонных опор при поточном строительстве ВЛ специализированными звеньями комплексной бригады.

Количество звеньев, входящих в состав комплексной бригады, определяется в зависимости от трудоемкости сооружения ВЛ.

4. При привязке технологических карт к конкретному объекту следует уточнить отдельные технологические операции, объемы работ и нормы расхода эксплуатационных материалов.

5. Калькуляции трудовых затрат составлены исходя из производства работ в летнее время на равнинной местности, при продолжительности рабочей смены 8,2 часа.

При производстве работ в условиях, отличающихся от указанных, трудовые затраты должны быть скорректированы.

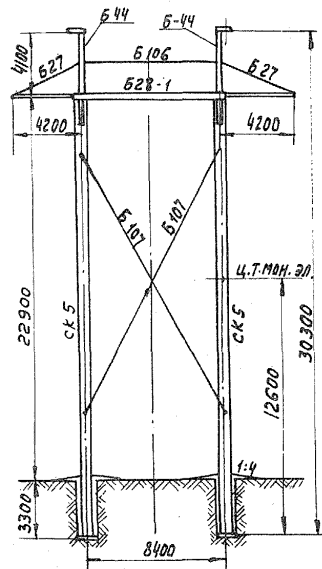
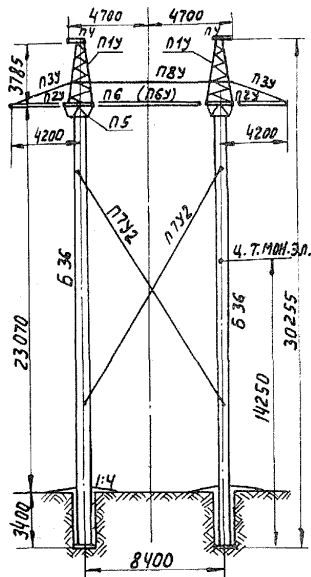
6. Все работы по монтажу опор должны производиться со строгим соблюдением требований техники безопасности согласно СНиП III-A-II.70 и действующих правил.

7. Тип монтажного крана для сборки опор принят в целях обеспечения поточного строительства с применением единых механизмов. В зависимости от условий строительства на сборке могут быть использованы любые краны г.п. 10 тс.

Сводная ведомость трудозатрат

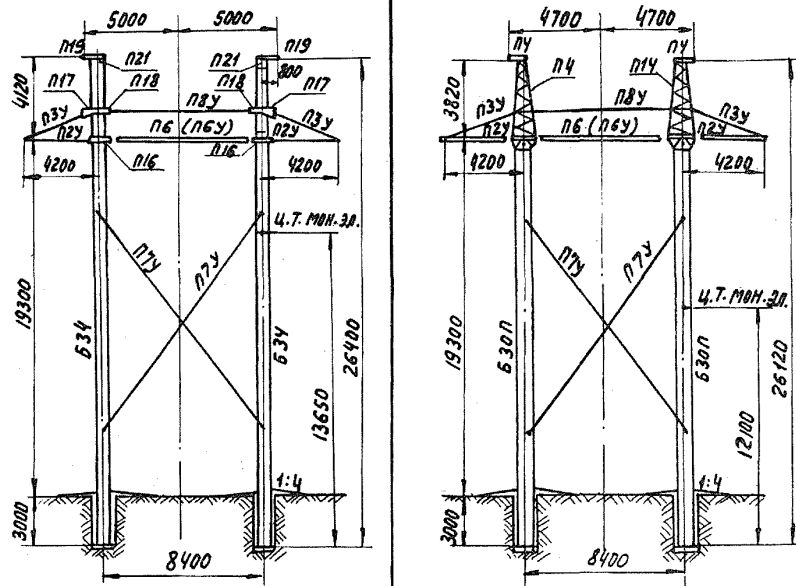
Наименование работ	Состав звена	Механизмы	Трудозатраты, чел.-дней на одну опору				
			Продолжительность, смен				
			ПВС-500Ц-2	ПВС-330П-М ПВС-330-В	ПВС-330П-330-АМ	ПБ-330-Б	ПБД-220-2М
1	2	3	4	5	6	7	8
Разбивка котлованов	Эл. линейщик 5р.-I		<u>0,16</u>	<u>0,16</u>	<u>0,16</u>	<u>0,16</u>	<u>0,16</u>
	То же 2р.-2		0,053	0,053	0,053	0,053	0,053
Сборка опор	Эл. линейщик 6р.-I	Кран К-162	<u>6,1</u>	<u>1,58</u>	<u>1,58</u>	<u>3,03</u>	<u>1,58</u>
	То же 5р.-2		1,02	0,26	0,26	0,51	0,26
	"-" 4р.-2						
	"-" 3р.-I						
Бурение котлованов (см. карту К-4-15-5)	Эл. линейщик 3р.-I	Бур. машина	<u>0,46</u>	<u>0,46</u>	<u>0,46</u>	<u>0,46</u>	<u>0,46</u>
	Машинист 5р.-I	МРК-2	0,23	0,23	0,23	0,23	0,23
Установка опор краном КВЛ-8	Эл. линейщик 6р.-I	Кран КВЛ-8					
	То же 4р.-2	Трактор Т-100М	-	-			
	"-" 3р.-2	с лебедкой Л-3			<u>3,42</u>	<u>4,10</u>	<u>4,10</u>
	Маш.крана 6р.-I	автовышка ТВ-26			0,43	0,51	0,51
	То же, тракт. 5р.-I						
"-" вышки 5р.-I							

I		2	3	4	5	6	7	8
Установка опор	Эл. линейщик	6р.-I	Кран К-162					
краном К-162	То же	4р.-2	трактор Т-100М с	<u>4,10</u>	<u>4,10</u>	-	-	-
	" "	3р.-2	лесной Л-8					
	Маш. крана	6р.-I	Автовышка ТВ-26	0,5I	0,5I			
	Маш. тракт.	5р.-I						
	Маш. вышки	5р.-I						
			Итого	<u>10,82</u>	<u>6,3</u>	<u>5,62</u>	<u>7,75</u>	<u>6,3</u>
				1,813	1,053	0,973	1,303	1,053



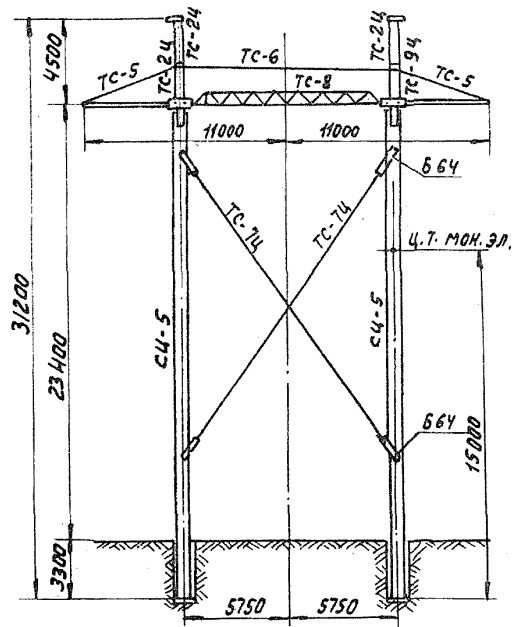
Шифр		ПВС- 330 - II М	ПБ 330-3
ЛК черт. монтажной схемы С30-3сп		1196 ТМ- 161	5734 ТМ- Т2- 3
Масса, т	Опоры	14,2	16,382
	Монтируемого элемента	6,8	7,67

Рис. 0-1 Промежуточные порталные одноцепные железобетонные опоры со стойками $e=26\text{ м}$; $e=26,4\text{ м}$.



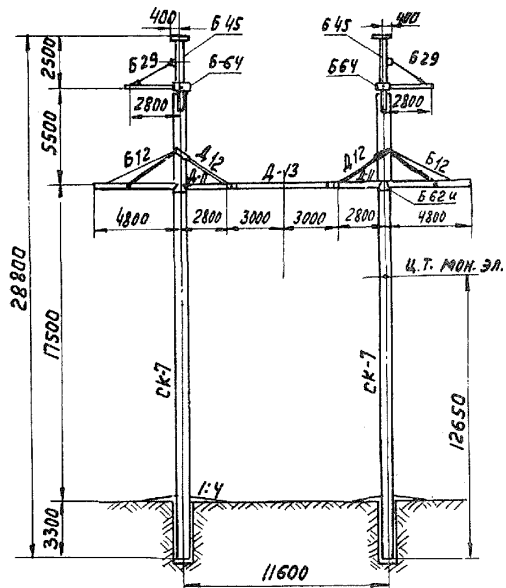
Шифр	ПВС-330-В	ПВС-330АМ
№ № черт. монтажной схемы СЗ0-ЭСЛ	1196ТМ-157	1196ТМ-151
Масса, т.	Опоры	14,0
	Монтируемого элемента	6,7
		12,776
		6,1

Рис. 0-2. Промежуточные порталные одноярусные железобетонные опоры со стойками $l = 22,2$ м; $l = 26,4$ м.



Шифр		ПВС-500Ц-2
№ черт. монтажной схемы СЗО ЗЛП.		7225 ТМ-72-1
Масса, т.	Опоры	- 17.46
	Монтируемого элемента	8.15

Рис. 0-3. Промежуточная порталная одноцепная железобетонная опора
ВЛ-500 кв. со стойками $e = 26$ чм.



Шифр		ПБД 220-2М
№ черт. монтажной схемы С30 ЭСП		900-25-246
Масса, т.	Опоры	16,0
	Монтируемого элемента	7,8

Рис. 0-4. Промежуточная двухцепная железобетонная опора вл. 220 кв. со стойками $e=26$ м.

I. ОБЛАСТЬ ПРИМЕНЕНИЯ

Технологическая карта К-4-14-2 служит руководством при сборке свободностоящих порталных промежуточных железобетонных опор типов ПВС-500Ц-2, ПВС330П-М, ПВС-330-В, ПВС-330АМ, ПВД220-2М и ПБ330-3 на строительстве линий электропередачи, а также пособием для разработки проектов производства работ.

2. ТЕХНИКО-ЭКОНОМИЧЕСКИЕ ПОКАЗАТЕЛИ
НА СБОРКУ ОДНОЙ ОПОРЫ

Показатели	Един. изм.	Типы опор		
		ПВС-500Ц-2	ПБ330-3	ПВС-330П-М, ПВС-330АМ, ПВС-330-В, ПВД220-2М
1. Трудоемкость	чел.-дн.	6,10	3,03	1,53
2. Работа механизмов	маш.-см.	1,02	0,51	0,26
3. Численность звена	чел.	6	6	6
4. Продолжительность сборки	смена	1,02	0,51	0,26
Производительность звена за смену	опора	0,93	1,97	3,8

3. ОРГАНИЗАЦИЯ И ТЕХНОЛОГИЯ СБОРКИ

3.1. Сборка опор производится звеном рабочих и механизмами в составе комплексной бригады по монтажу этих опор.

3.2. До начала сборки должны быть выполнены:

- а) подготовительные работы, указанные в п.2 общей части;
- б) разбивка котлованов (карта К-4-14-1);
- в) проверка комплектности металлоконструкций, качества стоек, соответствия нормам и допускам (рис. 2-4) с устранением дефектов или заменой отбракованной стойки.

3.3. Сборка опор выполняется по рабочим чертежам в последовательности:

а) выкладка стоек на деревянных подкладках в соответствии с тем, какими механизмами предполагается устанавливать стойки опоры (рис. 2-1, 2-2, 2-3);

б) установка крайних траверс и тросостоек, если последние предусмотрены (без средних траверс и тяжей) для всех типов опор, кроме опоры типа ПБД220-2М;

для опоры ПБД220-2М - установка всех траверс и тросостоек, кроме марки Д-13;

в) присоединение верхнего конца внутренних связей к стойке. Каждая связь должна быть вытянута вдоль стойки. Нижний конец связи должен быть привязан к стойке веревкой или проволокой, за исключением опоры ПБД220-2М, где внутренние вертикальные связи проектом не предусмотрены;

г) затяжка гаек с раскерниванием резьб (кроме внутренних связей);

д) нанесение несмываемой краской на одной из стоек опоры номера опоры, года ее установки и предупредительного плаката.

4. ОРГАНИЗАЦИЯ И МЕТОДЫ ТРУДА РАБОЧИХ

4.1. Опоры собираются звеном рабочих в составе:

Профессия	Ряд	К-во человек
1. Электрوليнейщик (звеньевой)	6	1
2. Электрوليнейщик	4	2
3. То же	3	2
4. Машинист	6	1
Итого		6

4.2. Основные операции выполняются согласно рис. 2-1, 2-2 и 2-3 в следующем порядке:

а) машинист и электролинейщики производят выкладку стоек опоры на деревянные подкладки в положение, определяемое типом механизма используемого для подъема опоры ;

б) звеньевой и электролинейщики 4 и 3 разр., с помощью крана устанавливают хомуты, траверсы и тросостойки согласно рабочему чертежу опоры ;

в) электролинейщики собирают траверсы и тяжи, которые монтируются после установки стоек в котлованы, и укладывают в стороне ;

г) звеньевой проверяет соответствие собранных узлов нормам и допускам и затяжку болтов. Электролинейщики 3 разр. раскернивают резьбы, наносят по трафарету, на стойку (на высоте 5-6 м. от комля) номер опоры, год установки и предупредительный плакат.

4.3. Калькуляция трудовых затрат

Основание	Наименование работы	Един. изм.	Объем работ	Затраты труда, чел.-час	
				на единицу изм.	на весь объем работ
1	2	3	4	5	6
1. ЕНПР §23-3-8 табл. 3 п. I К-1, I на вес стоек опор	Выкладка и сборка опор тип ПВС-500Ц-2	опора	I	10,5жI, I-II,55	11,55
2. ЕНПР §23-3-53 п. 3	Нанесение нумерации опоры, предупредительного плаката по трафарету	"	I	0,115ж2=0,23	0,23
3. ЕНПР §23-3-9 табл. 6, п. 3	Сборка металлоконструкций сверх табличных норм 3592-1780-1812 кг	тонн	1,812	16,5	29,8
	Электролинейщики				41,58
	Машинистов		<u>41,58</u>		8,32
			5		
	Итого				49,90

4.4. Калькуляция трудовых затрат

Основание	Наименование работ	Един. изм.	К-во	Затраты труда, чел.-час	
				на единицу измерения	на весь объем работ
I	2	3	4	5	6
1. ЕННР §23-3-8 табл.3 п. I К=I, I на вес стоек	Выкладка и сборка опор типа ПБ 330-3	опора	I	10,5хI, I	II,55
2. ЕННР §23-3-53 п. 3	Нанесение нумерации опоры и предупредит. плаката по траверсу	-"-	I	0,115х2=0,23	0,23
3. ЕННР §23-3-9 тл. 6, п. 3	Сборка металлокон- струкций сверх таблиц- ных норм 2320-1780=540 кг	тонн	0,54	I6,5	8,9
	Электротяги				20,68
	Машинисты		20,68		4,14
			5		
	Итого				24,82

4.5. Калькуляция трудовых затрат

Основание	Наименование работ	Един. изм.	К-во	Затраты труда, чел.-ч	
				на един. изм.	на весь объем работ
1	2	3	4	5	6
1. ЕНиР §23-3-8 гб. 3 п. 1	Выкладка и сборка опор типов ПВС-330П-М, ПВС-330АМ, ПВС-330-В и ПВД220-2М	опора	1	10,5	10,5
2. ЕНиР §23-3-53 п. 3	Нанесение нумерации опоры и предупредит. плаката по трафарету	опора	1	0,115x2=0,23	0,23
	Электрولىнейщики				10,73
	Машинисты			<u>10,73</u>	2,15
			5		
	Итого				12,88

5. МАТЕРИАЛЬНО-ТЕХНИЧЕСКИЕ РЕСУРСЫ

(для одного звена)

5.1. Механизмы

Наименование	Марка	К-во	Примечание
I. Монтажный кран	К-162	I	Полноповоротный. Длина стрелы 10 м Ø = 10 тс

5.2. Инструменты и материалы

Наименование	ГОСТ	Един. изм.	К-во	Приме- чание
1	2	3	4	5
I. Ключи гаечные под болты	2839-62	шт.	2	
М 20	"-"	"	2	
М 24	"-"	"	2	
М 30	"-"	"	2	
М 36	2839-62	шт.	2	
Ключи гаечные под болт М 42	2841-71	"	2	
2. Рулетка металлическая	7502-69	"	I	
3. Пила поперечная	979-70	"	I	
4. Топор плотничий	1399-73	"	I	
5. Лопаты копальные	3620-63	"	2	
6. Лопаты подборочные	3620-63	"	2	
7. Лом стальной	1405-72	"	I	
8. Кувалда массой 5 кг	11401-65 ^x	"	I	
9. Оправки конусные Ø16-18		"	2	
10. Отвес	7948-71	"	I	
II. Метр складной металлич.	7253-54	"	I	
12. Молоток слесарный	2310-70	"	2	

	1	2	3	4	5
13. Зубило слесарное 20x60 ⁰		72II-72	"		2
14. Ломики сборочные (монтажные)		I405-65	"		2
15. Кисть малярная		I0597-70	"		1
16. Краска масляная			кг		3
17. Трафарет для нумерации опор			компл.		1
18. Трафарет для предупредительного плаката			шт.		1
19. Термос для воды и кружка			"		1
20. Аптечка			компл.		1
21. Шнур крученый			п. м.		50
22. Строп универсальный			шт.		4
23. Лес для подкладок			м ³		0,4

5.3. Эксплуатационные материалы

Наименование	Един. изм.	Тип опор		
		ПВС-500Ц-2	ПВ330-3	ПВС-330Ц-М, ПВС-330-AM, ПВС-330-В, ПБД220-2М
1	2	3	4	5

Дизельное топливо	кг	54,5	27,2	13,6
Дизельная смазка	кг	2,5	1,3	0,7

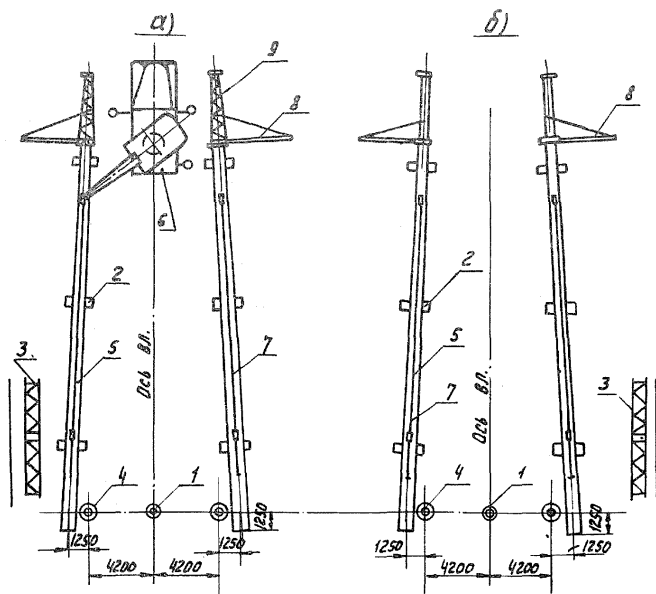


Рис.2-1 Схемы сборки опор: а) ПВС-330 АМ; б) ПБ 330-3
для подъема краном КВЛ-8

1-пикетный столб; 2-деревянные подкладки; 3-средние траверсы;
4-центр котлована; 5-стойки опоры; 6-кран К-162;
7-внутренние связи; 8-крайние траверсы; 9-тросостойки.

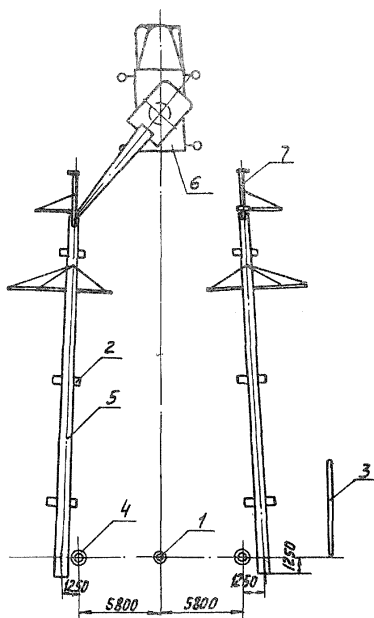


Рис. 2-2 Схема сборки опоры ПБД 220-2М для подъема краном КВЛ-В

1- Пикетный столб; 2- деревянные подкладки; 3- марка Д-13;
 4- центр котлована; 5- стойки опоры; 6- кран К-162;
 7- тросостойки.

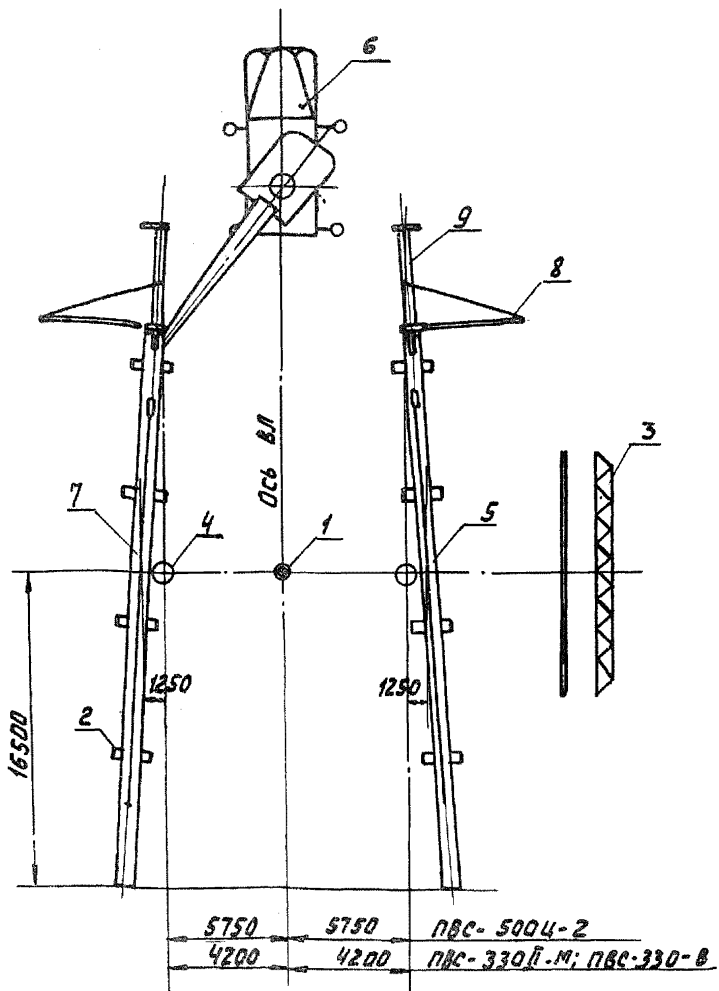


Рис. 2-3 Схема сборки опор для подъема краном К-162

1-пикетный столб; 2-Деревянные подкладки; 3-средние траверсы.
 4-центр котлована; 5-стойки опоры; 6-кран К-162; 7-внутрен-
 ние связи; 8-крайняя траверса; 9-тросостойки.

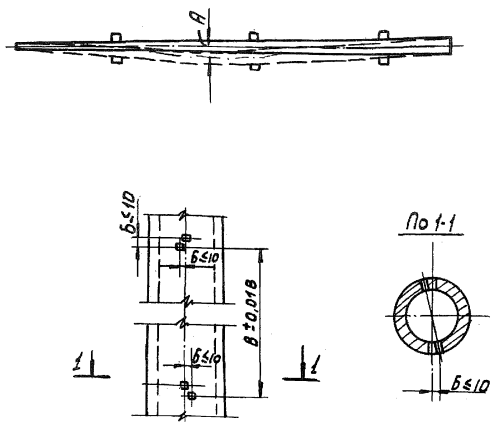


Рис.2-4 Нормы и допуски на приёмку стойки(мм)

$A \leq 55$ -искривление стойки опоры (при длине 22,2 м)
 ≤ 65 (— " — 26,0 м)
 ≤ 65 (— " — 26,4 м)

$B \leq 10$ -смещение закладных деталей против проектного положения их по горизонтали и вертикали;
 $B \pm 0,01B$ -отклонение от проектных размеров между закладными деталями.

РАСЧЕТ

ожидаемой экономической эффективности от внедрения технологических карт К-4-14 на монтаж железобетонных опор ВЛ 220-500 кВ типа ПЭС 330-П-М, ПЭС330-З, ПЭС330-В; ПЭС330-АМ, ПЭС500Ц-2 и ПБД220-2М

Ожидаемое сокращение численности рабочих на монтаж железобетонных опор в результате применения технологических карт К-4-14 6 человек в год, что составит $6 \times 235 = 1410$ чел.-дней (235 - среднегодовое число дней выхода на работу).

Годовой экономический эффект, подсчитанный в соответствии с "Инструкцией по определению годового экономического эффекта" СН 423-71 составит:

$$Э = (A_1 - A_2) + (A_1 - A_2)(0,15 + 0,5) + 0,6D + 0,12(\Gamma_1 - \Gamma_2) \times 750$$

где

- $A_1 - A_2$ - годовая экономия основной зарплаты (при стоимости одного чел.-дня 10 руб. $1410 \times 10 = 14100$ р.);
- 0,15 - коэффициент, учитывающий уменьшение накладных расходов на основную зарплату;
- 0,5 - коэффициент, учитывающий выплаты за подвижной характер работы;
- 0,6 - экономия накладных расходов от сокращения трудоемкости строительно-монтажных работ на 1 чел.-день, руб.;
- D - годовая экономия трудозатрат, чел.-дн.;
- 0,12 - нормативный коэффициент эффективности для энергетического строительства;
- $\Gamma_1 - \Gamma_2$ - уменьшение числа рабочих, чел.;
- 750 - удельные капиталовложения в непроизводственные фонды на 1 рабочего.

Годовая экономическая эффективность от внедрения технологических карт К-4-14 составит:

$$Э = 14100 + 14100 \times 0,65 + 0,6 \times 1410 + 0,12 \times 6 \times 750 = 24645 \text{ руб.}$$

СО Д Е Р Ж А Н И Е

1. Общая часть	3
2. Типовая технологическая карта К-4-14-1. Разбивка котлованов.....	11
3. Типовая технологическая карта К-4-14-2. Сборка опор.....	16
4. Типовая технологическая карта К-4-14-3. Установка опор краном КВЛ-8.....	28
5. Типовая технологическая карта К-4-14-4. Установка опор краном К-162.....	42

Подписано к печати 17/II 1978 г. Формат 60x84^I/16
Печ.л. 3,25 (Усл.печ.л. 3,02) Уч.-изд.л. 2,7 Тираж 1200 экз.
Заказ № 137 Изд.№ 80 Цена 41 коп.

Центр научно-технической информации по энергетике и электри-
фикации Минэнерго СССР, Москва, проспект Мира, дом 68

Типография Информэнерго, Москва, I-й Переяславский пер., д.5