

ТИПОВОЙ ПРОЕКТ  
902 - 1 - 170.91

КАНАЛИЗАЦИОННАЯ НАСОСНАЯ СТАНЦИЯ  
ПРОИЗВОДИТЕЛЬНОСТЬЮ 600-2000 м<sup>3</sup>/ч, НАПОРОМ  
30-55 м С РЕШЕТКАМИ-ДРОБИЛКАМИ ПРИ ГЛУБИНЕ  
ЗАЛОЖЕНИЯ ПОДВОДЯЩЕГО КОЛЛЕКТОРА 4,0 м  
( СБОРНО - МОНОЛИТНЫЙ ВАРИАНТ )

АЛЬБОМ 7

И НЕСТАНДАРТИЗИРОВАННОЕ ОБОРУДОВАНИЕ СТР.3-58

25017-07  
ЦЕНА

Отпускная цена  
на момент реализации  
указана в счет-накладной

# ТИПОВОЙ ПРОЕКТ 902 - 1 - 170.91

## КАНАЛИЗАЦИОННАЯ НАСОСНАЯ СТАНЦИЯ ПРОИЗВОДИТЕЛЬНОСТЬЮ 600-2000 м<sup>3</sup>/ч, НАПОРОМ 30-55 м С РЕШЕТКАМИ - ДРОБИЛКАМИ ПРИ ГЛУБИНЕ ЗАЛОЖЕНИЯ ПОДВОДЯЩЕГО КОЛЛЕКТОРА 4,0 м ( СБОРНО - МОНОЛИТНЫЙ ВАРИАНТ )

### АЛЬБОМ 7 ПЕРЕЧЕНЬ АЛЬБОМОВ

Альбом 1	ПЗ	ПОЯСНИТЕЛЬНАЯ ЗАПИСКА
Альбом 2	ТХ ВК ОВ	ТЕХНОЛОГИЯ ПРОИЗВОДСТВА ВНУТРЕННИЙ ВОДОПРОВОД И КАНАЛИЗАЦИЯ ОТОПЛЕНИЕ И ВЕНТИЛЯЦИЯ
Альбом 3	АР КЖ1 КМ1	НАДЗЕМНАЯ ЧАСТЬ И ОБЩИЕ ЧЕРТЕЖИ ПОДЗЕМНОЙ ЧАСТИ АРХИТЕКТУРНЫЕ РЕШЕНИЯ КОНСТРУКЦИИ ЖЕЛЕЗОБЕТОННЫЕ КОНСТРУКЦИИ МЕТАЛЛИЧЕСКИЕ
Альбом 4	КЖ1и АРи	ИЗДЕЛИЯ ИЗДЕЛИЯ
Альбом 5		ПОДЗЕМНАЯ ЧАСТЬ  КЖ2 КОНСТРУКЦИИ ЖЕЛЕЗОБЕТОННЫЕ КМ2 КОНСТРУКЦИИ МЕТАЛЛИЧЕСКИЕ КЖ2и ИЗДЕЛИЯ
Альбом 6	ЭМ1 АТХ1	СИЛОВОЕ ЭЛЕКТРООБОРУДОВАНИЕ ТЕХНОЛОГИЧЕСКИЙ КОНТРОЛЬ
Альбом 7	Н	НЕСТАНДАРТИЗИРОВАННОЕ ОБОРУДОВАНИЕ
Альбом 8	СО	СПЕЦИФИКАЦИИ ОБОРУДОВАНИЯ
Альбом 9	ВМ	ВЕДОМОСТИ ПОТРЕБНОСТИ В МАТЕРИАЛАХ
Альбом 10	С	СМЕТЫ. ОБЩАЯ ЧАСТЬ
Альбом 11	С	СМЕТЫ. ПОДЗЕМНАЯ ЧАСТЬ.

### ПРИМЕНЕННЫЕ ТИПОВЫЕ МАТЕРИАЛЫ

СЕРИЯ 7.902-4  
СЕРИЯ 3.901-13  
ВЫПУСК 3  
СЕРИЯ 7.820-9  
ВЫПУСК 5.6.

БАК РАЗРЫВА СТРУИ ВМЕСТИМОСТЬЮ 180 л.  
КОЛОНКА УПРАВЛЕНИЯ ЗАДВИЖКОЙ  
ЗАТВОРЫ ЩИТОВЫЕ ДЛЯ ПРЯМОУГОЛЬНЫХ ЛОТКОВ

РАСПРОСТРАНТЕЛЬ ЦНТП  
ТБИССКИЙ ФИЛИАЛ  
РАСПРОСТРАНТЕЛЬ СОЮЗВОДОКАНАЛПРОЕКТ

РАЗРАБОТАН ПРОЕКТНЫМ ИНСТИТУТОМ  
"ХАРЬКОВСКИЙ ВОДОКАНАЛПРОЕКТ"  
ГЛАВНЫЙ ИНЖЕНЕР ИНСТИТУТА  
ГЛАВНЫЙ ИНЖЕНЕР ПРОЕКТА

Г.А. Бондаренко  
В.С. Лялюк

УТВЕРЖДЕН В/О "СОЮЗВОДОКАНАЛНИИПРОЕКТ"  
ПРОТОКОЛ № 9 ОТ 15 МАЯ 1991 Г.

Обозначение документов	Наименование документов	Стр.
	Содержание альбома	2,3
Н6-01.000	Решетка ремонтная	4
Н6-03.100	Патрубок	4
Н6-01.000 СБ	Решетка ремонтная	
	Сборочный чертеж	4
Н6-01.001	Скоба	5
Н6-02.000	Тройник	5
Н6-02.000 СБ	Тройник. Сборочный чертеж	5
Н6-02.001	Гайка накидная	6
Н6-02.002	Кольцо	6
Н6-02.100	Корпус	6
Н6-02.003	Прокладка	6
Н6-02.102	Труба	7
Н6-02.103	Обечайка	7
Н6-02.100СБ	Корпус. Сборочный чертеж	7
Н6-02.101	Труба	7
Н7-00.000	Патрубок монтажный	8
Н7-01.000	Патрубок	8
Н7-02.000	Патрубок	8
Н6-03.200	Патрубок	8
Н6-03.000 СБ	Патрубок монтажный	
	Сборочный чертеж	9
Н6-03.000	Патрубок монтажный	9
Н6-03.002	Фланец	9
Н6-03.100 СБ	Патрубок. Сборочный	10
	чертеж	
Н6-03.001	Прокладка	10
Н6-03.200 СБ	Патрубок. Сборочный	10
	чертеж	
Н6-03.201	Труба	10
Н6-04.001	Конус	11
Н6-04.000 СБ	Воронка. Сборочный	11
	чертеж	
Н6-05.000 СБ	Установка патрубка	11
	Сборочный чертеж	
Н6-05.100	Патрубок	12
Н6-05.000	Установка патрубка	12
Н6-05.110	Патрубок	12
Н6-05.002	Прокладка	12
Н6-05.111	Конус	13
Н6-05.001	Заглушка	13
Н6-05.100 СБ	Патрубок. Сборочный	13
	чертеж	
Н6-05.110 СБ	Патрубок. Сборочный	13
	чертеж	
Н6-07.200	Отвод	14
Н6-07.000	Устройство отборное	
	напорное	14
Н6-06.000	Расширитель	14
Н6-07.100	Разделитель мембранный	14
Н6-06.002	Днище	15
Н6-06.001	Корпус	15
Н6-06.000 СБ	Расширитель. Сборочный	15
	чертеж	
Н6-07.001	Прокладка	16
Н6-07.200 СБ	Отвод. Сборочный	16
	чертеж	
Н6-07.000 СБ	Устройство отборное напорное.	16
	Сборочный чертеж	
Н6-07.002	Прокладка	17
Н6-07.003	Прокладка	17
Н6-07.004	Пробка	17
Н6-07.102	Кольцо	17
Н6-07.100СБ	Разделитель мембранный	18
	Сборочный чертеж	
Н6-07.101	Корпус	18
Н6-07.103	Мембрана	19
Н6-07.201	Труба	19
Н6-08.000	Устройство отборное	19
	разрежения	
Н6-07.202	Фланец	19

Обозначение документов	Наименование документов	Стр.
Н6-08.100 СБ	Патрубок. Сборочный чертеж	20
Н6-08.101	Фланец	20
Н6-08.102	Корпус	20
Н6-08.100	Патрубок	20
Н6-08.000 СБ	Устройство отборное	21
	разрежения. Сборочный	
	чертеж	
Н6-09.000	Гильза	21
Н6-09.100	Корпус	21
Н6-09.000 СБ	Гильза. Сборочный	22
	чертеж	
Н6-09.001	Прокладка	22
Н6-09.002	Прокладка	22
Н6-10.000	Зонт	23
Н6-09.100СБ	Корпус. Сборочный	23
	чертеж	
Н6-09.101	Труба	23
Н6-09.102	Дно	23
Н6-10.000СБ	Зонт. Сборочный	24
	чертеж	
Н6-10.002	Переход	24
Н6-10.001	Обечайка	25
Н6-10.003	Уголок	25
Н6-11.000 СБ	Рамка. Сборочный чертеж	25
Н6-11.000	Рамка	26
Н6-11.001	Уголок	26
Н6-12.500	Кронштейн	26
Н6-03.101	Патрубок	27
Н6-03.102	Труба	27
Н6-10.002	Кольцо	27
Н6-12.000	Заслонка аварийная	27
Н6-12.000 МЧ	Заслонка аварийная	
	Монтажный чертеж	28,29
Н6-12.100	Клапан	30
Н6-12.110	Корпус	30
Н6-12.120	Заслонка	30
Н6-12.100СБ	Клапан. Сборочный чертеж	31-33
Н6-12.101	Контргруз	34
Н6-12.102	Крышка	34
Н6-12.103	Фиксатор	34
Н6-12.104	Фиксатор	34
Н6-12.105	Вал	35
Н6-12.107	Прокладка	35
Н6-12.106	Корпус	35
Н6-12.108	Втулка	36
Н6-12.109	Уплотнение	36
Н6-12.111	Кольцо	36
Н6-12.134	Втулка	36
Н6-12.110 СБ	Корпус. Сборочный чертеж	37
Н6-12.112	Бонка	37
Н6-12.113	Бонка	37
Н6-12.120СБ	Заслонка. Сборочный чертеж	38
Н6-12.130 СБ	Рычаг. Сборочный чертеж	38
Н6-12.121	Ревро	39
Н6-12.122	Диск	39
Н6-12.140СБ	Поводок. Сборочный чертеж	39
Н6-12.140	Поводок	40
Н6-12.150	Лыжня	40
Н6-12.141	Ступица	40
Н6-12.142	Швеллер	40
Н6-12.151	Скоба	41
Н6-12.152	Лист	41
Н6-12.150 СБ	Лыжня. Сборочный чертеж	41
Н6-12.130	Рычаг	42
Н6-12.131	Планка	42
Н6-12.133	Втулка	42
Н6-12.132	Хвостовик	42
Н6-12.200	Пневоцилиндр	43
Н6-12.210	Крышка передняя	43
Н6-12.220	Поршень	43
Н6-12.200 СБ	Пневоцилиндр. Сборочный чертеж	44

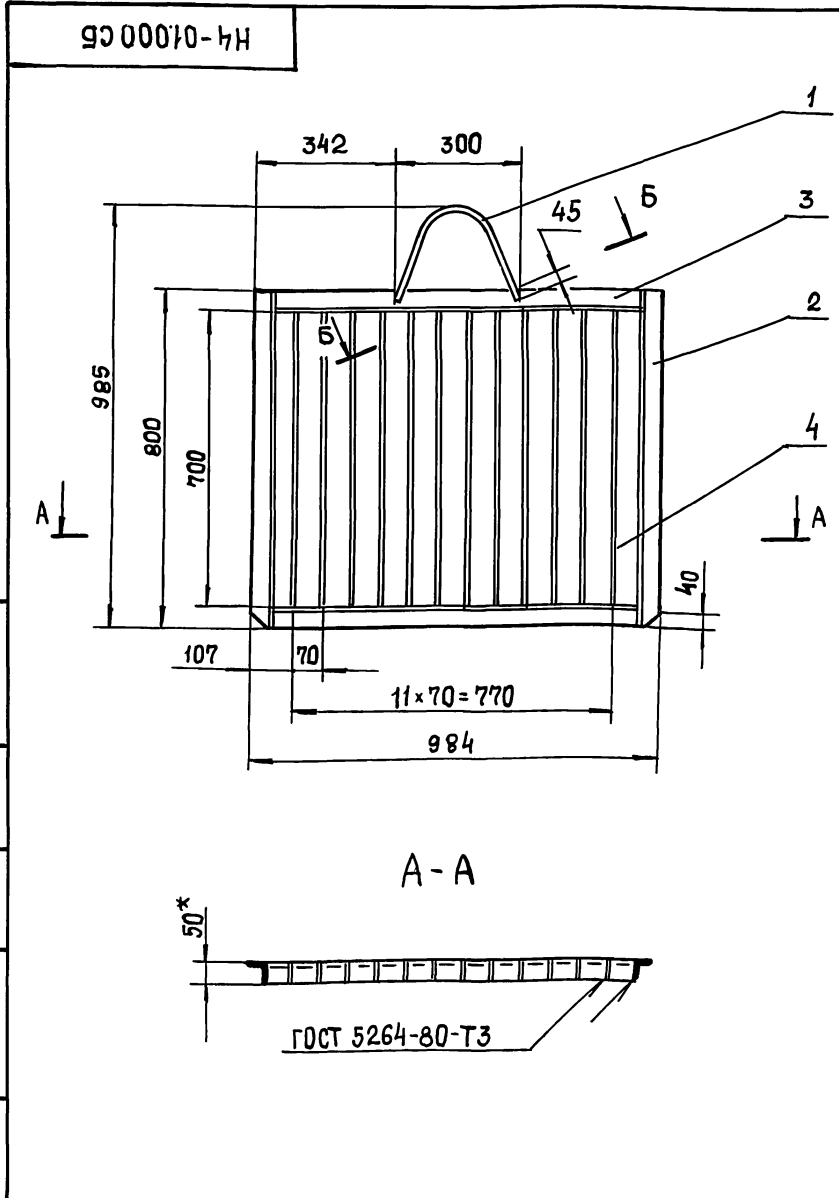


Формат	Зона	Поз.	Обозначение	Наименование	Кол.	Примечание
				<u>Документация</u>		
A3			H6-01.000 СБ	Сборочный чертеж		
				<u>Детали</u>		
A4	1		H6-01.001	Скоба Уголки УГОЛОК 50x50x5-Б-ГОСТ 8509-86 Ст 3-П-ГОСТ 535-88		
B4	2		H6-01.002	L=800 h14	2	3 кг
B4	3		H6-01.003	L=884 h14	2	3,3 кг
B4	4		H6-01.004	Полоса Полоса 5x50 ГОСТ 103-76 Ст 3 ГОСТ 535-88 L=700 h14	12	1,4 кг

Формат	Зона	Поз.	Обозначение	Наименование	Кол.	Примечание
				<u>Документация</u>		
A4			H6-03.100 СБ	Сборочный чертеж		
				<u>Детали</u>		
A4	1		H6-03.101	Патрубок	1	
A4	2		H6-03.102	Труба	1	
				<u>Стандартные изделия</u>		
		3		Фланец 1-250-2,5ВСт3Сп2 ГОСТ 12820-80	2	

Изм				Лист				№ докум.				Подп.				Дата			
Разраб				Попов				Брацлавский				Аношко				Утв.			
Пров.				Брацлавский				Аношко				Утв.							
Н. контр.				Аношко				Утв.											
H6-01.000																			
Решетка ремонтная																			
				Лит.				Лист				Листов							
								1				1							
Госстрой СССР Созвездоканалнипроект Харьковский Водоканалпроект Формат А4																			

Изм				Лист				№ докум.				Подп.				Дата			
Разраб				Попов				Брацлавский				Аношко				Утв.			
Пров.				Брацлавский				Аношко				Утв.							
Н. контр.				Аношко				Утв.											
H6-03.100																			
Патрубок																			
				Лит.				Лист				Листов							
								1				1							
Госстрой СССР Созвездоканалнипроект Харьковский Водоканалпроект Формат А4																			



Б-Б Ø 60  
М 2:1

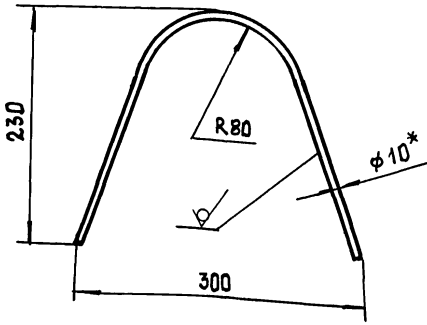
Т.Т. н.1

- Сварка ручная электродуговая.
- $\pm \frac{t_2}{2}$ .
- Шероховатость обрабатываемых поверхностей деталей Б4  $\frac{25}{\sqrt{}}$ , остальное  $\checkmark$ .
- Конструкцию очистить, обезжирить опескоструить и покрыть эпоксидной шпатлевкой ЭП-0010 ГОСТ 10277-76 в 4 слоя.
- \* Размеры для справок.

H6-01.000 СБ															
Решетка ремонтная															
Сборочный чертеж															
				Лит.				Масса				Масштаб			
								32				1:10			
				Лист				Листов				1			
Госстрой СССР Созвездоканалнипроект Харьковский Водоканалпроект Формат А3															

10010-9H

25 ✓ (✓)



1. ±  $\frac{0,2}{2}$ .
- 2\* Размер для справок.
3. Развернутая длина 370мм.

H6-01.001

Скоба

Лит. Масса Масштаб  
0,35 1:4

Лист Листов 1

Конт. 10-В-ГОСТ 2590-88

Ст3-II-ГОСТ 535-88

Госстрой СССР  
Специальный проект  
Харьковский  
Водоканалпроект

Формат А4

Формат	Зона	Поз	Обозначение	Наименование	Кол	Приме-чание
				Документация		
A3			H6-02.000 СБ	Сборочный чертеж		
				Сборочные единицы		
A4	1		H6-02.100	Корпус	1	
				Детали		
A4	2		H6-02.001	Гайка накидная	1	
A4	3		H6-02.002	Кольцо	1	
A4	4		H6-02.003	Прокладка	1	

H6-02.000

Тройник

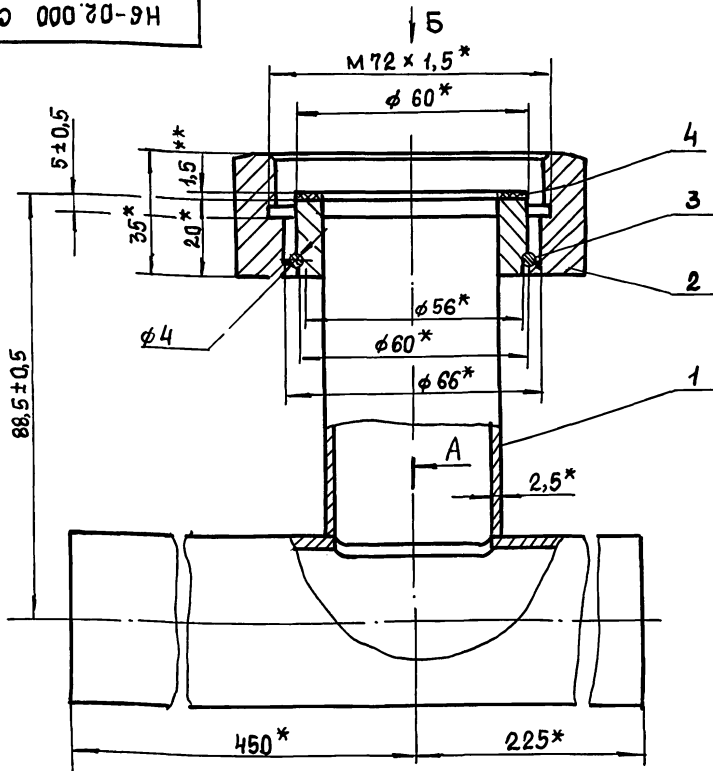
Лит. Лист Листов

1

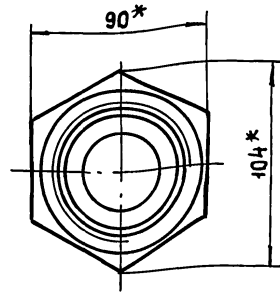
Госстрой СССР  
Специальный проект  
Харьковский  
Водоканалпроект

Формат А4

90 000 70-9H



Вид Б  
М1:2



- 1\*\* Толщину прокладки уточнить при монта-же реле потока РПИ.
- 2\* Размеры для справок.

H6-02.000 СБ

Тройник

Сборочный чертеж

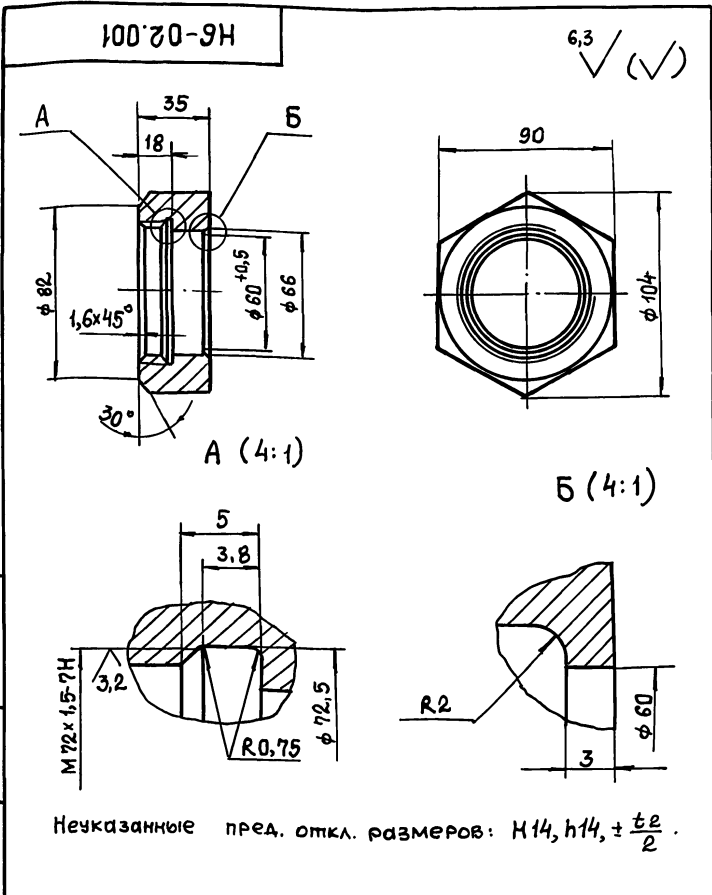
Лит. Масса Масштаб

3,1 1:1

Лист Листов 1

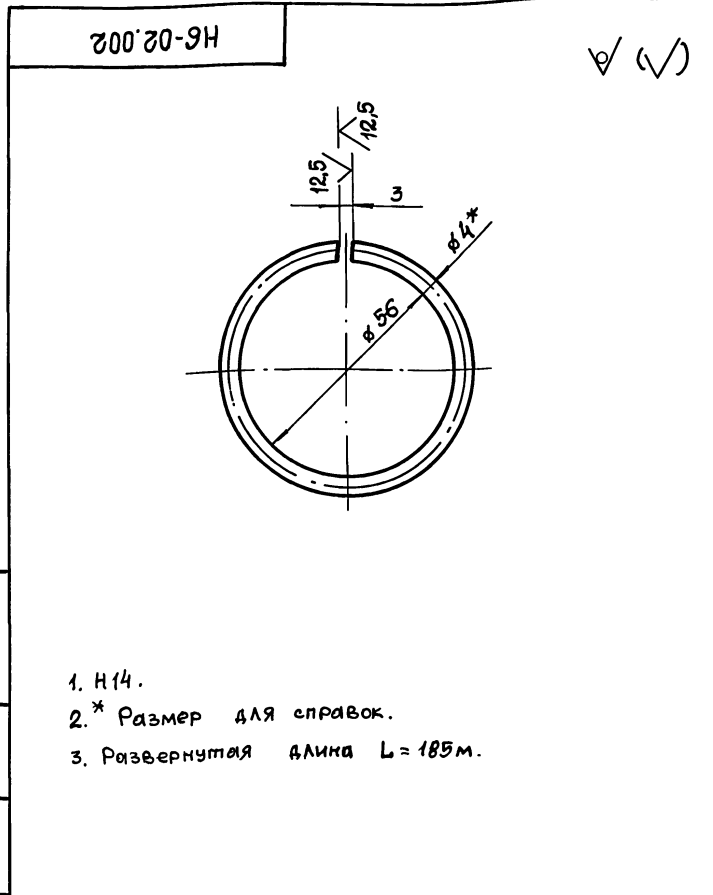
Госстрой СССР  
Специальный проект  
Харьковский  
Водоканалпроект

Формат А3



Неуказанные пред. откл. размеров:  $H14, h14, \pm \frac{t2}{2}$ .

Инв. № подл.	Подп. и дата	Взам. инв. №	Инв. № докум.	Подп.	Дата	<b>Н6-02.001</b> <b>Гайка накидная</b> Ст 3 ГОСТ 380-88	Лит.	Масса	Масштаб
Разраб.	Аношко	И.И.И.	И.И.И.	И.И.И.	И.И.И.		1	1:2	
Пров.	Брицлавский	С.В.	С.В.	С.В.	С.В.		Лист	Листов 1	
Т. контр.	Брицлавский	С.В.	С.В.	С.В.	С.В.		Госстрой СССР Сп. завод канализационный проект Харьковский водоканал проект формат А4		

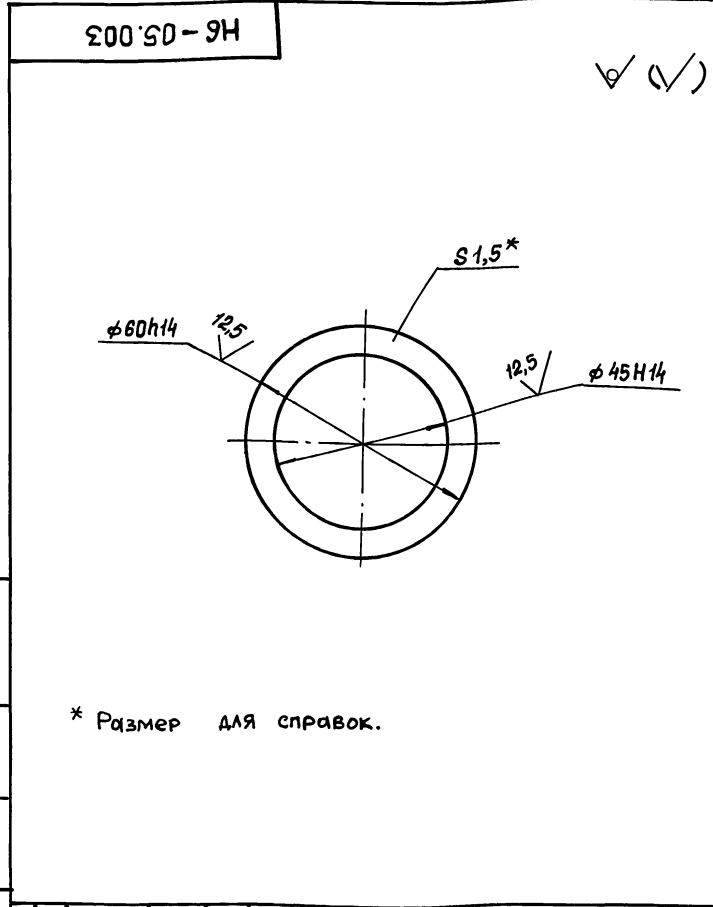


1. Н14.
2. \* Размер для справок.
3. Развернутая длина  $L = 185$  м.

Инв. № подл.	Подп. и дата	Взам. инв. №	Инв. № докум.	Подп.	Дата	<b>Н6-02.002</b> <b>Кольцо</b> Проволока ДКРНМ 40 П80 ГОСТ 1066-80	Лит.	Масса	Масштаб
Разраб.	Аношко	И.И.И.	И.И.И.	И.И.И.	И.И.И.		0,01	1:1	
Пров.	Брицлавский	С.В.	С.В.	С.В.	С.В.		Лист	Листов 1	
Т. контр.	Брицлавский	С.В.	С.В.	С.В.	С.В.		Госстрой СССР Сп. завод канализационный проект Харьковский водоканал проект формат А4		

Формат	Зона	Гос.	Обозначение	Наименование	Кол.	Примечание
<u>Документация</u>						
A4			Н6-02.100 СБ	Сборочный чертеж		
<u>Детали</u>						
A4	1		Н6-02.101	Труба	1	
A4	1		Н6-02.102	Труба	1	
A4	1		Н6-02.103	Обечайка	1	

Инв. № подл.	Подп. и дата	Взам. инв. №	Инв. № докум.	Подп.	Дата	<b>Н6-02.100</b> <b>Корпус</b> Паронит ПОН 1,5 ГОСТ 481-80	Лит.	Лист	Листов
Разраб.	Аношко	И.И.И.	И.И.И.	И.И.И.	И.И.И.		1	1	
Пров.	Брицлавский	С.В.	С.В.	С.В.	С.В.		Госстрой СССР Сп. завод канализационный проект Харьковский водоканал проект формат А4		
Т. контр.	Брицлавский	С.В.	С.В.	С.В.	С.В.				

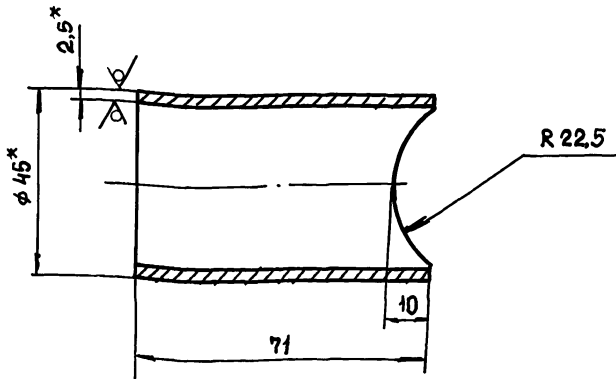


\* Размер для справок.

Инв. № подл.	Подп. и дата	Взам. инв. №	Инв. № докум.	Подп.	Дата	<b>Н6-02.003</b> <b>Прокладка</b> Паронит ПОН 1,5 ГОСТ 481-80	Лит.	Масса	Масштаб
Разраб.	Аношко	И.И.И.	И.И.И.	И.И.И.	И.И.И.		0,01	1:1	
Пров.	Брицлавский	С.В.	С.В.	С.В.	С.В.		Лист	Листов 1	
Т. контр.	Брицлавский	С.В.	С.В.	С.В.	С.В.		Госстрой СССР Сп. завод канализационный проект Харьковский водоканал проект формат А4		

Н6-02.102

12,5 ✓ (✓)



1.  $\pm \frac{t_2}{2}$ .

2. \* Размеры для справок.

Н6-02.102

Труба

Лит. Масса Масштаб

0,2 1:1

Лист Листов 1

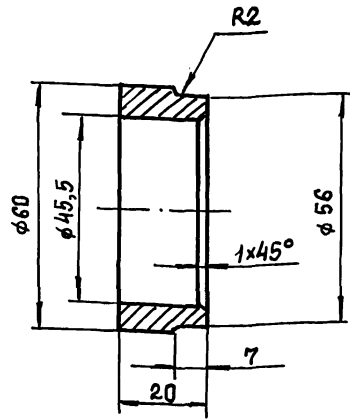
Труба 45x2,5 ГОСТ 10704-76 Ст 3 ГОСТ 10705-80

Госстрой СССР  
Сюзводоканалпроект  
Харьковский  
Водоканалпроект  
Формат А4

Изм.	Лист	№ докум.	Подп.	Дата
Разр.	Аношко	Итм		
Пров.	Брицлавский	Итм		
Т.контр.	Брицлавский	Итм		
И.контр.	Аношко	Итм		
Утв.				

Н6-02.103

12,5 ✓ (✓)



Предельные отклонения размеров: Н14, н14,  $\pm \frac{t_2}{2}$ .

Н6-02.103

Обечайка

Лит. Масса Масштаб

0,2 1:1

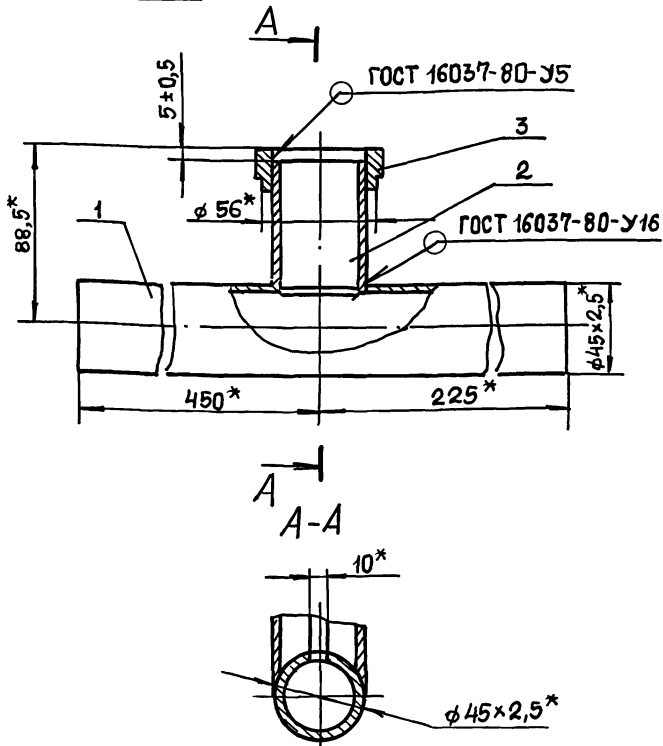
Лист Листов 1

Ст 3 ГОСТ 380-88

Госстрой СССР  
Сюзводоканалпроект  
Харьковский  
Водоканалпроект  
Формат А4

Изм.	Лист	№ докум.	Подп.	Дата
Разр.	Аношко	Итм		
Пров.	Брицлавский	Итм		
Т.контр.	Брицлавский	Итм		
И.контр.	Аношко	Итм		
Утв.				

Н6-02.100 СБ



\* Размеры для справок.

Н6-02.100 СБ

Корпус

Сборочный чертеж

Лит. Масса Масштаб

2,1 1:2

Лист Листов 1

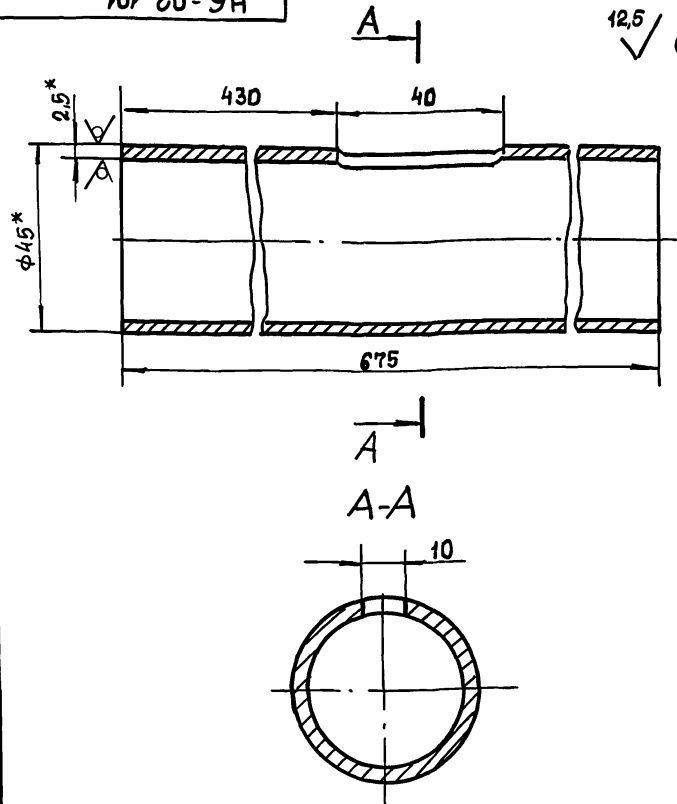
Корпус 45x2,5 ГОСТ 10704-76 Ст 3 ГОСТ 10705-80

Госстрой СССР  
Сюзводоканалпроект  
Харьковский  
Водоканалпроект  
Формат А4

Изм.	Лист	№ докум.	Подп.	Дата
Разр.	Аношко	Итм		
Пров.	Брицлавский	Итм		
Т.контр.	Брицлавский	Итм		
И.контр.	Аношко	Итм		
Утв.				

Н6-02.101

12,5 ✓ (✓)



1. Н14, н14,  $\pm \frac{t_2}{2}$ .

2. \* Размеры для справок.

Н6-02.101

Труба

Лит. Масса Масштаб

1,7 1:1

Лист Листов 1

Труба 45x2,5 ГОСТ 10704-76 Ст 3 ГОСТ 10705-80

Госстрой СССР  
Сюзводоканалпроект  
Харьковский  
Водоканалпроект  
Формат А4

Изм.	Лист	№ докум.	Подп.	Дата
Разр.	Аношко	Итм		
Пров.	Брицлавский	Итм		
Т.контр.	Брицлавский	Итм		
И.контр.	Аношко	Итм		
Утв.				



Формат Зона Поз.	Обозначение	Наименование	Кол.	Приме- чание
		<u>Документация</u>		
A3	H7-00.000 СБ	Сборочный чертеж		
		<u>Сборочные единицы</u>		
1	H7-01.000	Патрубок	1	
2	H7-02.000	Патрубок	1	
		<u>Детали</u>		
3	H7-00.001	Прокладка	1	
4	H7-00.002	Фланец	1	
		<u>Стандартные изделия</u>		
5		Болт М16×65.58 ГОСТ 7798-70	16	
6		Гайка М 16.5 ГОСТ 5915-70	16	
7		Шайба 16 ГОСТ 11371-78	16	
8		Фланец 1-200-2,5-ВСт 3сп 2 ГОСТ 12820-80	1	
9		Кольцо 220-230-46-2-3 ГОСТ 9833-73	1	

H7-00.000

Изм.	Лист	№ докум.	Подп.	Дата
Разр. пр.	Лист	№ докум.	Подп.	Дата
И. контр.	Лист	№ докум.	Подп.	Дата
Утв.	Лист	№ докум.	Подп.	Дата

Патрубок  
монтажный

Лит.	Лист	Листов
		1
Госстрой СССР Союзводоканалпроект Харьковский Водоканалпроект формат А4		

Формат Зона Поз.	Обозначение	Наименование	Кол.	Приме- чание
		<u>Документация</u>		
A3	H7-01.000 СБ	Сборочный чертеж		
		<u>Детали</u>		
A4	1 H7-01.001	Труба	1	
		<u>Стандартные изделия</u>		
2		Фланец 1-200-2,5- -ВСт 3сп 2 ГОСТ 12820-80	2	

H7-01.000

Изм.	Лист	№ докум.	Подп.	Дата
Разр. пр.	Лист	№ докум.	Подп.	Дата
И. контр.	Лист	№ докум.	Подп.	Дата
Утв.	Лист	№ докум.	Подп.	Дата

Патрубок

Лит.	Лист	Листов
		1
Госстрой СССР Союзводоканалпроект Харьковский Водоканалпроект формат А4		

Формат Зона Поз.	Обозначение	Наименование	Кол.	Приме- чание
		<u>Документация</u>		
A4	H7-02.000 СБ	Сборочный чертеж		
		<u>Детали</u>		
A4	1 H7-02.001	Труба	1	
		<u>Стандартные изделия</u>		
2		Фланец 1-200-2,5- В Ст 3 сп 2 ГОСТ 12820-80	1	

H7-02.000

Изм.	Лист	№ докум.	Подп.	Дата
Разр. пр.	Лист	№ докум.	Подп.	Дата
И. контр.	Лист	№ докум.	Подп.	Дата
Утв.	Лист	№ докум.	Подп.	Дата

Патрубок

Лит.	Лист	Листов
		1
Госстрой СССР Союзводоканалпроект Харьковский Водоканалпроект формат А4		

Формат Зона Поз.	Обозначение	Наименование	Кол.	Приме- чание
		<u>Документация</u>		
A4	H6-03.200 СБ	Сборочный чертеж		
		<u>Детали</u>		
A4	1 H6-03.201	Труба	1	
		<u>Стандартные изделия</u>		
2		Фланец 1-250-2,5ВСт 3сп 2 ГОСТ 12820-80	2	

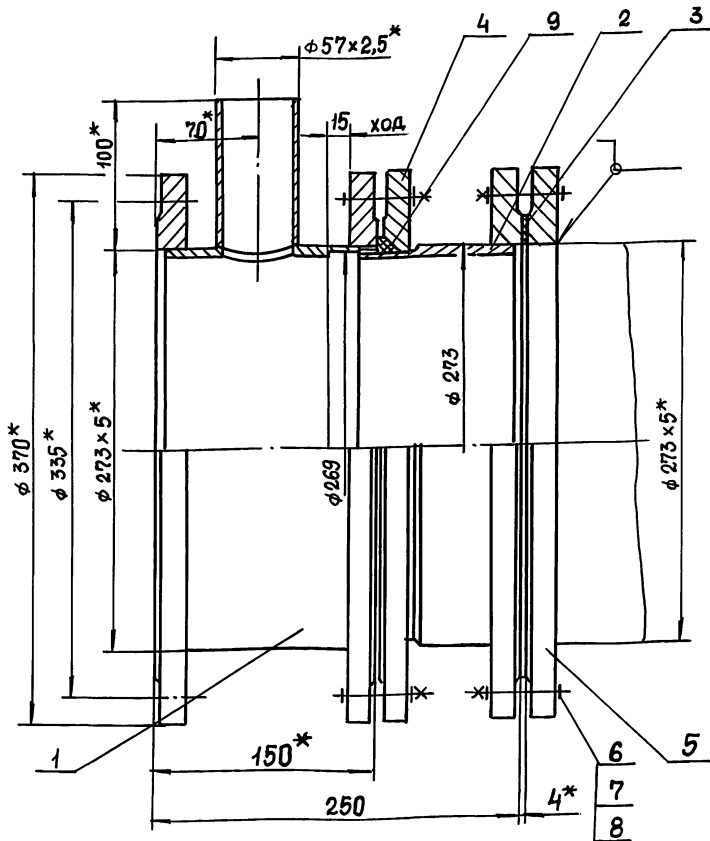
H6-03.200

Изм.	Лист	№ докум.	Подп.	Дата
Разр. пр.	Лист	№ докум.	Подп.	Дата
И. контр.	Лист	№ докум.	Подп.	Дата
Утв.	Лист	№ докум.	Подп.	Дата

Патрубок

Лит.	Лист	Листов
		1
Госстрой СССР Союзводоканалпроект Харьковский Водоканалпроект формат А4		

Н6 000 03-9Н



Техническая характеристика.

1. Назначение - монтаж коисосов и трубопроводов.
2. Рабочее давление, МПа - 0,1.

Технические требования.

1. ± t2.
2. Патрубок испытать под давлением 0,2 МПа в течении 3ч
3. \* Размеры для справок.

Н6-03.000 СБ			
Изм. Лист	№ докум.	Подп.	Дата
Разраб. Попова	10/1		
Пров. Брацлавский	3/3		
Г. контр.			
И. контр. Утв.	Аношко	1/1/88	
Патрубок монтажный. Сборочный чертеж			
Лит.	Масса	Масштаб	
	482	1:2,5	
Лист		Листов 1	
Госстрой СССР Союзвотканализпроект Харьковский Водоканалпроект Формат А3			

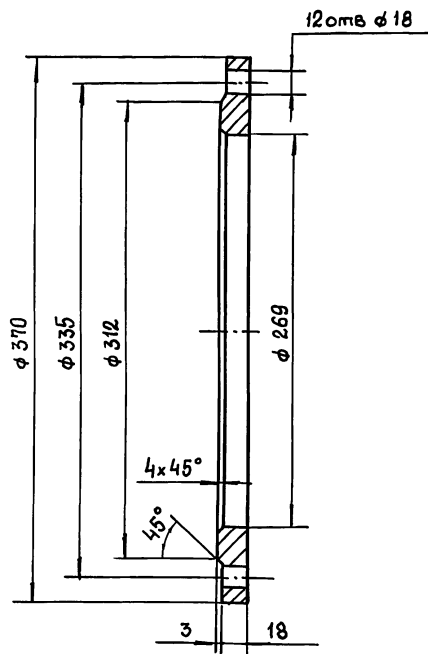
Формат	Зона	Поз.	Обозначение	Наименование	Кон.	Примечание
Документация						
А3			Н6-03.000 СБ	Сборочный чертеж		
Сборочные единицы						
А4	1		Н6-03.100	Патрубок	1	
А4	2		Н6-03.200	Патрубок	1	
Детали						
А4	3		Н6-03.001	Прокладка	1	
А4	4		Н6-03.002	Фланец	1	
Стандартные изделия						
	5			Болт М16×70,58		
	6			Гайка М16.5	24	
	7			Шайба 16	24	
	8			Фланец 1-250-2,5Ст3сп2	1	
	9			Кольцо 270-280-58-23	1	

Н6-03.000

Патрубок монтажный

Формат А4

Н6-03.002



Предельные отклонения размеров: Н14, н14, ± t2.

Н6-03.002

Фланец

Ст 3 ГОСТ 380-88

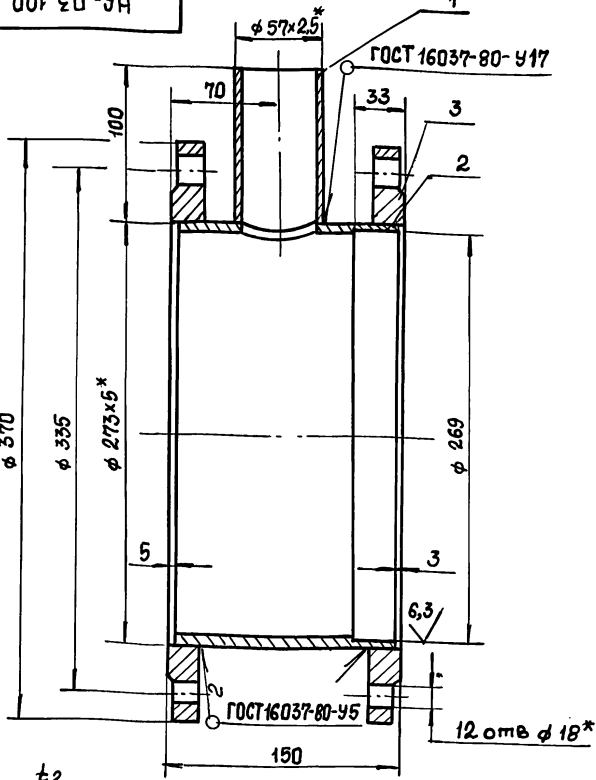
25017-07 10

Копировала: Шехест

Формат А4

Изм. Лист	№ докум.	Подп.	Дата
Разраб. Попова	10/1		
Пров. Брацлавский	3/3		
Г. контр.			
И. контр. Утв.	Аношко	1/1/88	
Фланец			
Лит.	Масса	Масштаб	
	6,95	1:2,5	
Лист		Листов 1	
Госстрой СССР Союзвотканализпроект Харьковский Водоканалпроект Формат А4			

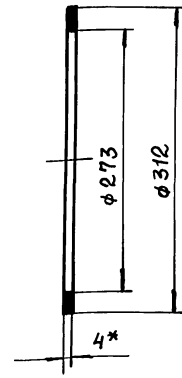
Н6-03.100-9Н



1.  $h_{14}, \pm \frac{t_2}{2}$ .  
 2. \* Размеры для справок.

Н6-03.100 СБ				Лит.	Масса	Масштаб
<b>Патрубок</b>					19,8	1:2,5
Сборочный чертеж				Лист	Листов 1	
Изм/Лист	№ докум.	Подп.	Дата	Госстрой ССР Сюэзводоканалпроект Харьковский Водоканалпроект		
Разраб.	Попов	ИИ		Формат А4		
Пров.	Брацлавский	Бр				
Т. контр.						
И. контр.	Аношко	Ано				
Утв.						

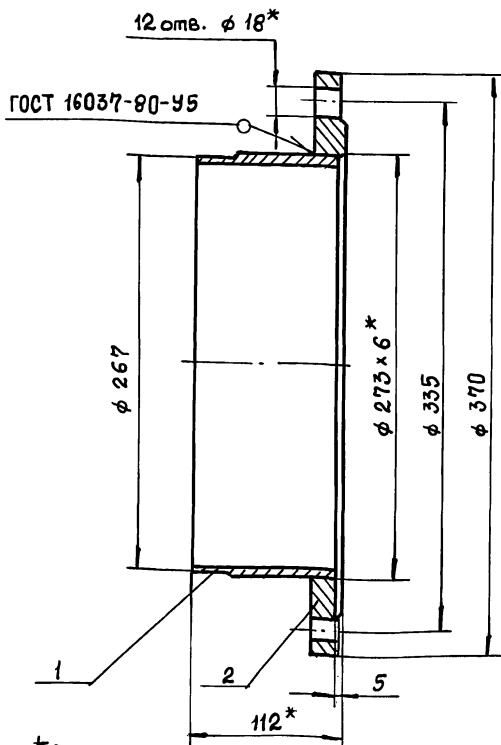
Н6-03.001



1.  $h_{14}, h_{14}$ .  
 2. \* Размер для справок.

Н6-03.001				Лит.	Масса	Масштаб
<b>Прокладка</b>					0,005	1:4
Пластинка I, лист ТМКЩ-С-4 ГОСТ 7338-77				Лист	Листов 1	
Изм/Лист	№ докум.	Подп.	Дата	Госстрой ССР Сюэзводоканалпроект Харьковский Водоканалпроект		
Разраб.	Попов	ИИ		Формат А4		
Пров.	Брацлавский	Бр				
Т. контр.						
И. контр.	Аношко	Ано				
Утв.						

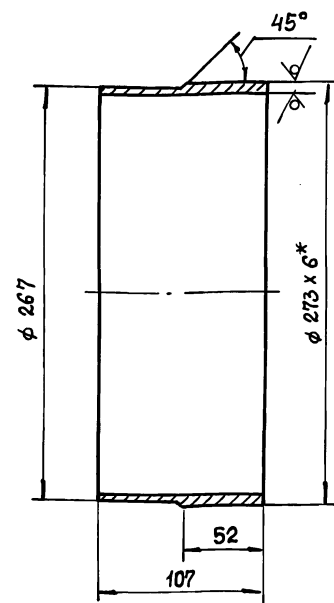
Н6-03.200-9Н



1.  $\pm \frac{t_2}{2}$ .  
 2. \* Размеры для справок.

Н6-03.200 СБ				Лит.	Масса	Масштаб
<b>Патрубок</b>					10,3	1:2,5
Сборочный чертеж				Лист	Листов 1	
Изм/Лист	№ докум.	Подп.	Дата	Госстрой ССР Сюэзводоканалпроект Харьковский Водоканалпроект		
Разраб.	Попов	ИИ		Формат А4		
Пров.	Брацлавский	Бр				
Т. контр.						
И. контр.	Аношко	Ано				
Утв.						

Н6-03.201

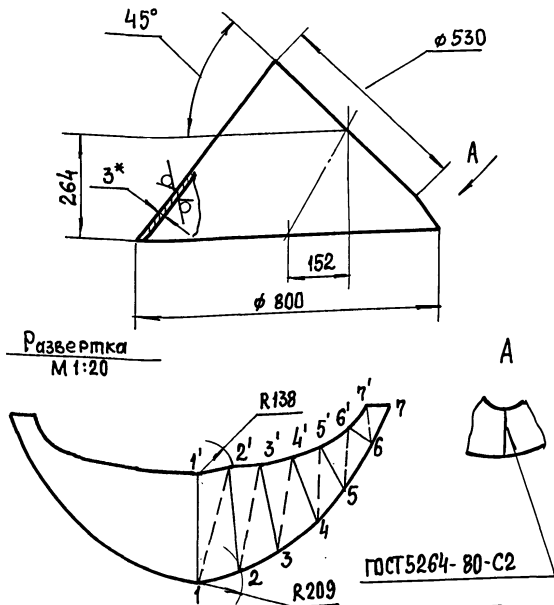


1.  $h_{14}, \pm \frac{t_2}{2}$ .  
 2. \* Размер для справок.

Н6-03.201				Лит.	Масса	Масштаб
<b>Труба</b>					3,2	1:2,5
Труба 273x6 ГОСТ 10704-76 в 10 ГОСТ 10705-80				Лист	Листов 1	
Изм/Лист	№ докум.	Подп.	Дата	Госстрой ССР Сюэзводоканалпроект Харьковский Водоканалпроект		
Разраб.	Попов	ИИ		Формат А4		
Пров.	Брацлавский	Бр				
Т. контр.						
И. контр.	Аношко	Ано				
Утв.						

100 40-9H

25 ✓ (✓)



L	1-1'	2-2'	3-3'	4-4'	5-5'	6-6'	7-7'	1-2'	2-3'	3-4'	4-5'	5-6'	6-7'
	578	544	456	334	212	130	101	591	538	447	400	260	214

\* Размер для справок

H6-04.001

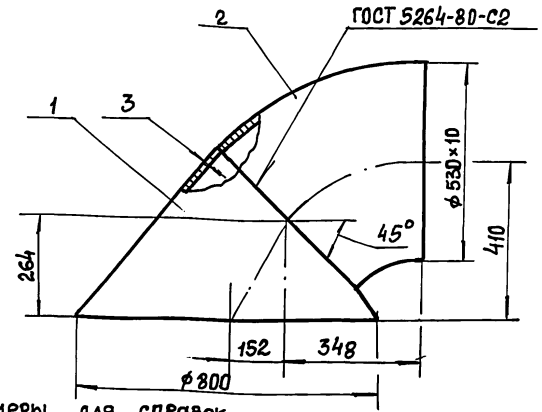
Конус

Лист 16,2 Масштаб 1:10

Лист 3 ГОСТ 19903-74  
Ст 3 ГОСТ 16523-89

Лист Листов 1  
Госстрой СССР  
Санэпидоканалпроект  
Харьковский  
Водоканалпроект  
Формат А4

90 000 40-9H



Размеры для справок

Формат	Зона	Поз.	Обозначение	Наименование	Кол.	Примечание
				<u>Детали</u>		
A3	1		H6-04.001	Конус	1	
				<u>Стандартные изделия</u>		
	2			Отвод 45° 530×10		
				ГОСТ 17375-83	1	

H6-04.000 СБ

Воронка

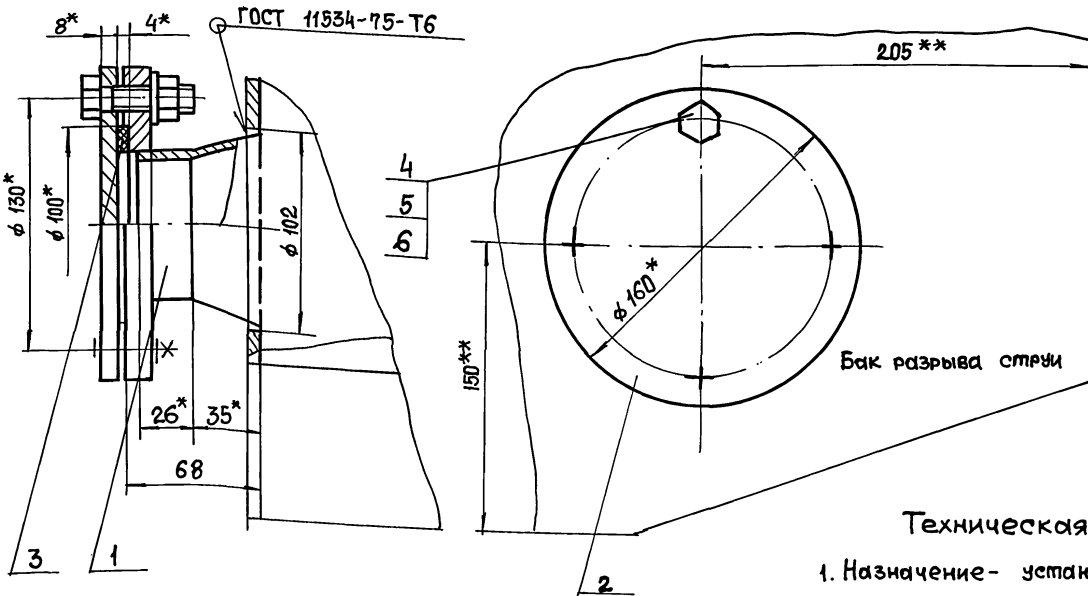
Сборочный чертеж

Лист 79 Масштаб 1:10

Лист Листов 1  
Госстрой СССР  
Санэпидоканалпроект  
Харьковский  
Водоканалпроект  
Формат А4

90 000 50-9H

ГОСТ 11534-75-Т6



Техническая характеристика.

1. Назначение - установка датчика уровня ДПЭ.

Технические требования

1. Бак разрыва струи см. серию 7.902-4.
2. \*\* Патрубок поз. 1 сварить взамен штуцера М27×1,5.
3. Н14, ±t2/2.
4. \* Размеры для справок.

H6-05.000 СБ

Установка  
патрубка

Сборочный чертеж

Лист 3,3 Масштаб 1:2

Лист Листов 1  
Госстрой СССР  
Санэпидоканалпроект  
Харьковский  
Водоканалпроект  
Формат А3

Формат Зона	Поз	Обозначение	Наименование	Кол.	Примечание
			Документация		
А4		Н6-05.100 СБ	Сборочный чертеж		
			Сборочные единицы		
А4	1	Н6-05.110	Патрубок	1	
			Стандартные изделия		
	2		Фланец 3-65-2,5-ВСтЗст2 ГОСТ 12820-80	1	

Изм. № подл. Подл. и дата  
Изм. № подл. Подл. и дата  
Изм. № подл. Подл. и дата

Изм. Лист № докум. Подп. Дата				Н6-05.100		
Разр. Аношко	Пров. Брацлавский	Рук. гр. Брацлавский	Н. контр. Аношко	Лит.	Лист	Листов
						1
Утв.				Госстрой СССР Союзводоканалпроект Харьковский Водоканалпроект Формат А4		

Патрубок

Формат Зона	Поз	Обозначение	Наименование	Кол.	Примечание
			Документация		
А3		Н6-05.000 СБ	Сборочный чертеж		
			Сборочные единицы		
А4	1	Н6-05.100	Патрубок		
			Детали		
А4	2	Н6-05.001	Заглушка	1	
А4	3	Н6-05.002	Прокладка	1	
			Стандартные изделия		
	4		Болт М12х50.56 ГОСТ 7798-70	4	
	5		Гайка М12.5 ГОСТ 5915-70	4	
	6		Шайба 12 ГОСТ 11371-78	4	

Изм. № подл. Подл. и дата  
Изм. № подл. Подл. и дата  
Изм. № подл. Подл. и дата

Изм. Лист № докум. Подп. Дата				Н6-05.000		
Разр. Аношко	Пров. Брацлавский	Рук. гр. Брацлавский	Н. контр. Аношко	Лит.	Лист	Листов
						1
Утв.				Госстрой СССР Союзводоканалпроект Харьковский Водоканалпроект Формат А4		

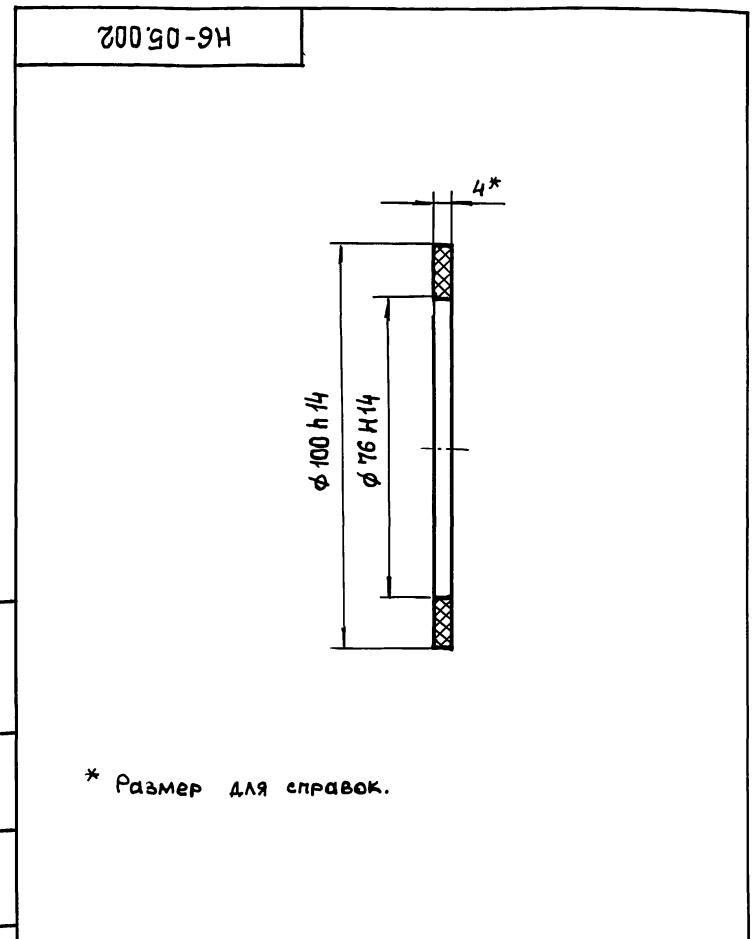
Установка патрубков

Формат Зона	Поз	Обозначение	Наименование	Кол.	Примечание
			Документация		
А4		Н6-05.110 СБ	Сборочный чертеж		
			Детали		
А4	1	Н6-05.111	Конус	1	
Б4	2	Н6-05.112	Труба		
			Труба 76х3,5 ГОСТ 10704-76 Ст 3 ГОСТ 10705-80 L = 26 h 14	1	0,16 кг

Изм. № подл. Подл. и дата  
Изм. № подл. Подл. и дата  
Изм. № подл. Подл. и дата

Изм. Лист № докум. Подп. Дата				Н6-05.110		
Разр. Аношко	Пров. Брацлавский	Рук. гр. Брацлавский	Н. контр. Аношко	Лит.	Лист	Листов
						1
Утв.				Госстрой СССР Союзводоканалпроект Харьковский Водоканалпроект Формат А4		

Патрубок



Изм. № подл. Подл. и дата  
Изм. № подл. Подл. и дата  
Изм. № подл. Подл. и дата

Изм. Лист № докум. Подп. Дата				Н6-05.002		
Разр. Аношко	Пров. Брацлавский	Рук. гр. Брацлавский	Н. контр. Аношко	Лит.	Лист	Листов
						1
Утв.				Госстрой СССР Союзводоканалпроект Харьковский Водоканалпроект Формат А4		

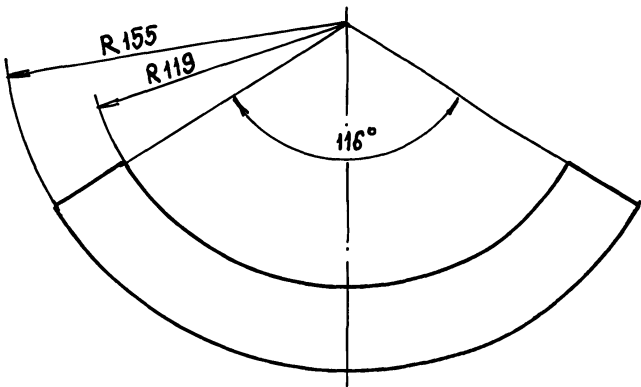
Прокладка

Пластина I, лист  
ТМКЩ-С-4 ГОСТ 7338-77

Н6-05.111

25 (✓) (✓)

ГОСТ 5264-80-С2



- 1.  $h14, \pm \frac{t_2}{2}$ .
- 2. \* Размер для справок.

Н6-05.111

Конус

Лит.	Масса	Масштаб
	0,28	1:2

Лист Листов 1  
 Госстрой СССР  
 Союзводоканалниипроект  
 Харьковский  
 Водоканалпроект

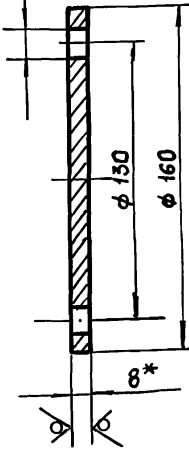
Лист 3.5 ГОСТ 19903-74  
 Ст 3 ГОСТ 16523-89

Формат А4

Н6-05.001

12,5 (✓) (✓)

4 отв.  $\phi 14$



- 1.  $h14, h14, \pm \frac{t_2}{2}$ .
- 2. \* Размер для справок.

Н6-05.001

Заглушка

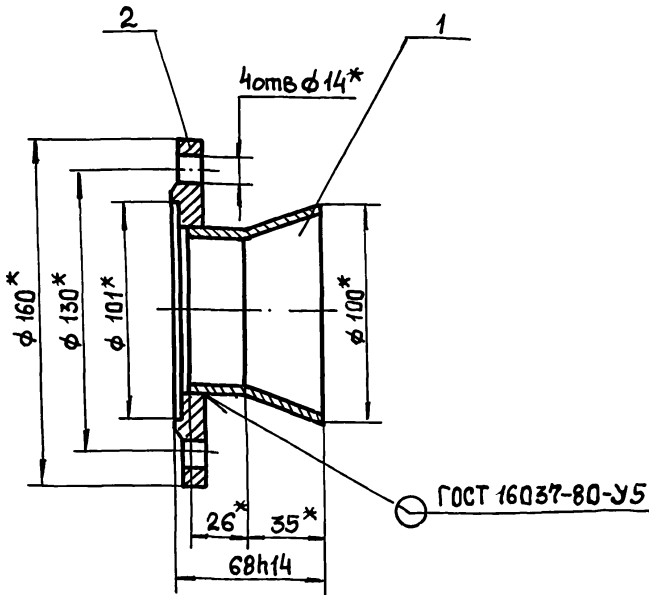
Лит.	Масса	Масштаб
	1,26	1:2

Лист Листов 1  
 Госстрой СССР  
 Союзводоканалниипроект  
 Харьковский  
 Водоканалпроект

Лист 8 ГОСТ 19903-74  
 Ст 3 ГОСТ 14637-79

Формат А4

Н6-05.100 СБ



\* Размеры для справок.

Н6-05.100 СБ

Патрубок

Сборочный чертеж

Лит.	Масса	Масштаб
	1,86	1:2

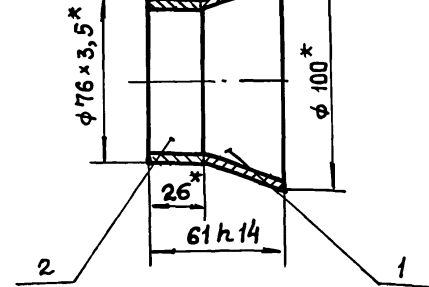
Лист Листов 1  
 Госстрой СССР  
 Союзводоканалниипроект  
 Харьковский  
 Водоканалпроект

Изм.	Лист	№ докум.	Подп.	Дата
Разр.	Аношко			
Пров.	Брацлавский			
Т. контр.	Брацлавский			
И. контр.	Аношко			
Утв.				

Формат А4

Н6-05.110 СБ

ГОСТ 16037-80-С2



\* Размеры для справок.

Н6-05.110 СБ

Патрубок

Сборочный чертеж

Лит.	Масса	Масштаб
	0,45	1:2

Лист Листов 1  
 Госстрой СССР  
 Союзводоканалниипроект  
 Харьковский  
 Водоканалпроект

Изм.	Лист	№ докум.	Подп.	Дата
Разр.	Аношко			
Пров.	Брацлавский			
Т. контр.	Брацлавский			
И. контр.	Аношко			
Утв.				

Формат А4

Альбом 7  
Типовой проект 902-1-170,91

Формат	Зона	Поз.	Обозначение	Наименование	Кол.	Примечание
				<u>Документация</u>		
A3			H6-07.200СБ	Сборочный чертеж		
				<u>Детали</u>		
A4	1		H6-07.201	Труба	1	
A4	2		H6-07.202	Фланец	1	

H6-07.200					
Изм.	Лист	№ док. ум.	Подп.	Дата	
Разр.	Аношко		<i>Аношко</i>		
Пров.	Брацлавский		<i>Брацлавский</i>		
Рук. гр.	Брацлавский		<i>Брацлавский</i>		
Н. контр.	Аношко		<i>Аношко</i>		
Утв.					
Отвод			Лит.	Лист	Листов
					1
Госстрой СССР Сюзовводоканалпроект Харьковский Водоканалпроект Формат А4					

Формат	Зона	Поз.	Обозначение	Наименование	Кол.	Примечание
				<u>Документация</u>		
A3			H6-07.000СБ	Сборочный чертеж		
				<u>Сборочные единицы</u>		
A4	1		H6-07.100	Разделитель		
A4	2		H6-07.200	мембранный Отвод	1 1	
				<u>Детали</u>		
A4	3		H6-07.001	Прокладка	1	
A4	4		H6-07.002	Прокладка	1	
A4	5		H6-07.003	Прокладка	1	
A4	6		H6-07.004	Пробка	1	
				<u>Стандартные изделия</u>		
	7			Болт М10х50.58 ГОСТ 7798-70	4	
	8			Гайка М10.5 ГОСТ 5915-70	4	
	9			Шайба 1065Г ГОСТ 6402-70	4	

H6-07.000					
Изм.	Лист	№ док. ум.	Подп.	Дата	
Разр.	Аношко		<i>Аношко</i>		
Пров.	Брацлавский		<i>Брацлавский</i>		
Рук. гр.	Брацлавский		<i>Брацлавский</i>		
Н. контр.	Аношко		<i>Аношко</i>		
Утв.					
Устройство отборное напорное			Лит.	Лист	Листов
					1
Госстрой СССР Сюзовводоканалпроект Харьковский Водоканалпроект Формат А4					

Формат	Зона	Поз.	Обозначение	Наименование	Кол.	Примечание
				<u>Документация</u>		
A3			H1-06.000СБ	Сборочный чертеж		
				<u>Детали</u>		
A4	1		H6-06.001	Корпус	1	
A4	2		H6-06.002	Днище	1	
B4	3		H6-06.003	Патрубок Труба 15х2,5 ГОСТ 3262-75 L = 120 h 14	2	0,14 кг
B4	4		H6-06.004	Днище Лист 4 ГОСТ 19903-74 Ст 3 ГОСТ 14637-79 φ 100h 14	1	0,25 кг
				<u>Прочие изделия</u>		
	5			Бобышка БП-М27х1,5-55 ТУЗС. 1097-85	1	Ленинградский опытный завод

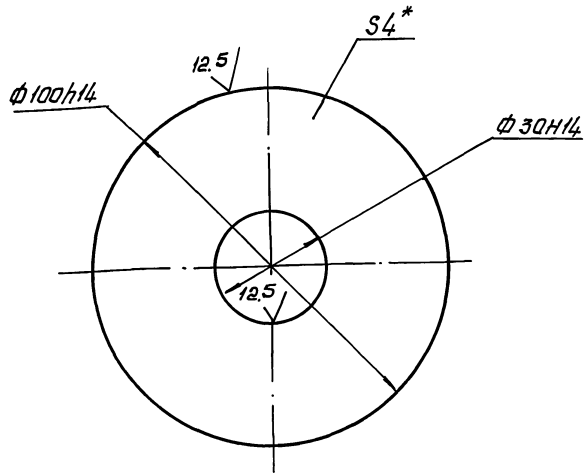
H6-06.000					
Изм.	Лист	№ док. ум.	Подп.	Дата	
Разр.	Аношко		<i>Аношко</i>		
Пров.	Брацлавский		<i>Брацлавский</i>		
Рук. гр.	Брацлавский		<i>Брацлавский</i>		
Н. контр.	Аношко		<i>Аношко</i>		
Утв.					
Расширитель			Лит.	Лист	Листов
					1
Госстрой СССР Сюзовводоканалпроект Харьковский Водоканалпроект Формат А4					

Формат	Зона	Поз.	Обозначение	Наименование	Кол.	Примечание
				<u>Документация</u>		
A3			H6-07.100СБ	Сборочный чертеж		
				<u>Детали</u>		
A3	1		H6-07.101	Корпус	1	
A4	2		H6-07.102	Кольцо	1	
A4	3		H6-07.103	Мембрана	1	
				<u>Стандартные изделия</u>		
	4			Винт М5х10.58 ГОСТ 17475-80	8	
	5			Винт М10х12.48 ГОСТ 1477-84	2	

H6-07.100					
Изм.	Лист	№ док. ум.	Подп.	Дата	
Разр.	Аношко		<i>Аношко</i>		
Пров.	Брацлавский		<i>Брацлавский</i>		
Рук. гр.	Брацлавский		<i>Брацлавский</i>		
Н. контр.	Аношко		<i>Аношко</i>		
Утв.					
Разделитель мембранный			Лит.	Лист	Листов
					1
Госстрой СССР Сюзовводоканалпроект Харьковский Водоканалпроект Формат А4					

200 90-9H

✓ (✓)



\* Размер для справок

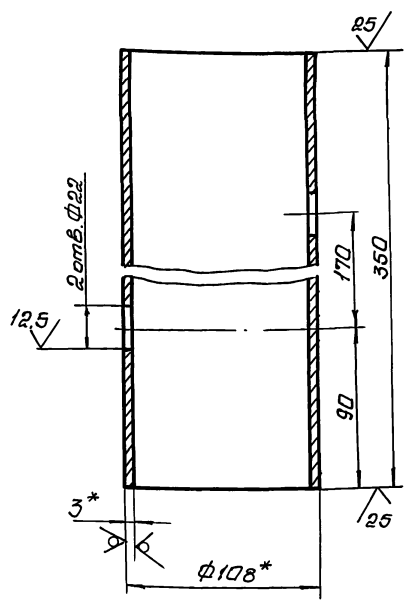
Н6-06.002

Днище

Лист	Масса	Масштаб
1	0,2	1:1
Лист Листов 1		
госстрой ссср		
назвоборониниципроект		
строконвекции		
воборониниципроект		
формат А4		

Лист 4 ГОСТ 19903-74  
Ст 3 ГОСТ 14637-79

100 90-9H



1. H14, h14, ±  $\frac{t_e}{2}$ .  
2 \* Размеры для справок

Н6-06.001

Корпус

Лист	Масса	Масштаб
1	2,7	1:2
Лист Листов 1		
госстрой ссср		
назвоборониниципроект		
строконвекции		
воборониниципроект		
формат А4		

Лист 108х3 ГОСТ 10704-76  
Ст 3 ГОСТ 10705-80

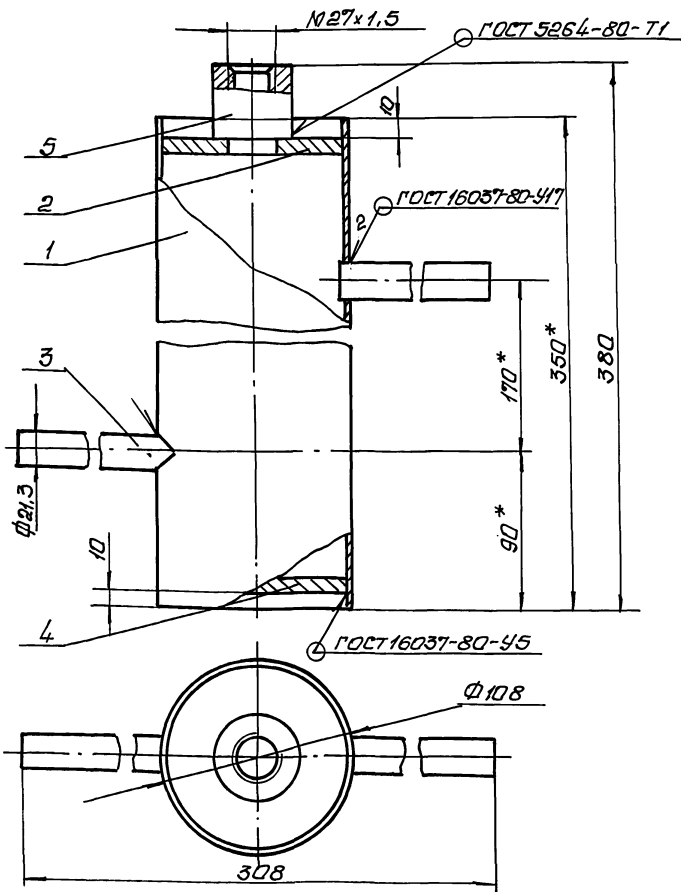
90 000 90-9H

Техническая характеристика

1. Назначение - установка прибора ТУДЭ.
2. Рабочее давление - МПа, 0,3
3. Температура - °С, 70°

Технические требования

1. ±  $t_e/2$ .
- 2 \* Размеры для справок.



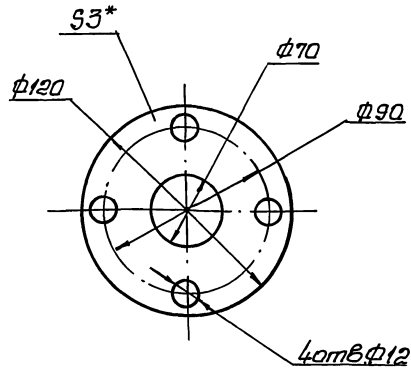
Н6-06.000СБ

Расширитель  
Сборочный чертеж

Лист	Масса	Масштаб
1	3,5	1:2
Лист Листов 1		
госстрой ссср		
назвоборониниципроект		
строконвекции		
воборониниципроект		
формат А3		



Н6-07.001



1. H14, h14, ±  $\frac{t_2}{2}$
- 2.\* Размеры для справок

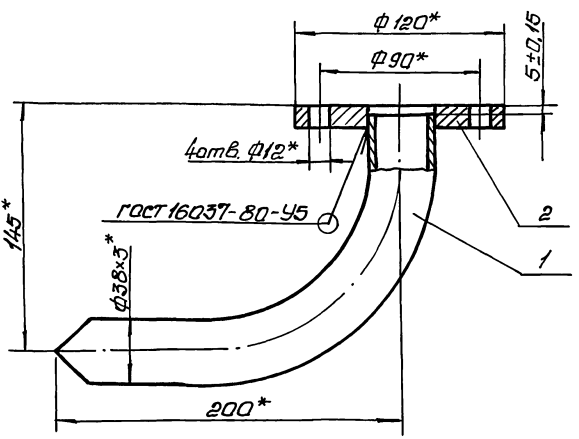
Н6-07.001

Прокладка

Лист	Масса	Масштаб
	0,05	1:2
Лист	Листов	госстрой СССР
Вневедомственный проект		
Вводный проект		
Формат А4		

Параметр ГОСТ 1088-80

Н6-07.200СБ



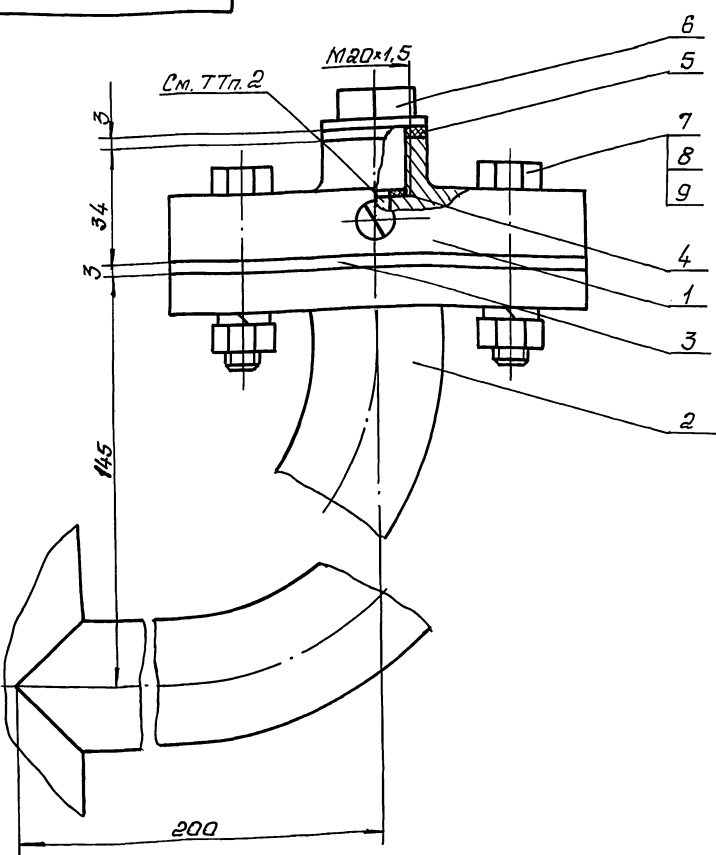
\* Размеры для справок

Н6-07.200СБ

Отвод  
Сборочный чертеж

Лист	Масса	Масштаб
	1,6	1:2
Лист	Листов	госстрой СССР
Вневедомственный проект		
Вводный проект		
Формат А4		

Н6-07.000СБ



**Техническая характеристика**

1. Назначение - установка манометра на напорном трубопроводе.
2. Среда - сточные воды
3. Давление - МПа, 0,6.
4. Температура воды - °С, +10... +30°
5. Рабочий агент - масло индустриальное, ГОСТ 20139-75; приборное МПВ, ГОСТ 1805-76; гидравлическое. ТУЗ8001 234-75

**Технические требования**

1. Взамен пробки поз. 6 установить импульсную трубку (см. альбом Б).
2. Внутреннюю полость разделителя (поз. 1), импульсную трубку и манометр (см. альбом Б, раздел АТХ) запечатать маслом. Наличие воздушных пузырьков не допускается.
3. Размеры для справок.

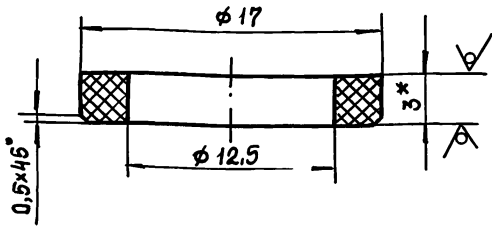
Н6-07.000СБ

Устройство  
отборное напорное.  
Сборочный чертеж

Лист	Масса	Масштаб
	3,4	1:1
Лист	Листов	госстрой СССР
Вневедомственный проект		
Вводный проект		
Формат А4		

Н6-07.002

12,5 / (✓) (✓)



- 1. H14, h14, ± t2/2.
- 2. \* Размер для справок.

Н6-07.002

Прокладка

Лист. Масса Масштаб

0,001 4:1

Паронит ПОН-3  
ГОСТ 481-80

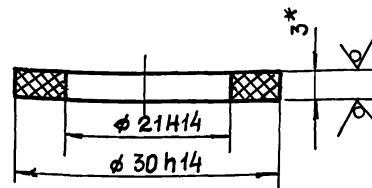
Лист Листов 1  
Госстрой СССР  
Сюзьвадканалинпроект  
Харьковский  
Водоканалпроект

Формат А4

Изм.	Лист	№ докум.	Подп.	Дата
Разр.	Аношко	И/И		
Пров.	Брицлавский	Бр		
Т. контр.	Брицлавский	Бр		
Н. контр.	Аношко	И/И		
Утв.				

Н6-07.003

12,5 / (✓) (✓)



- \* Размер для справок.

Н6-07.003

Прокладка

Лист. Масса Масштаб

0,001 2:1

Паронит ПОН-3  
ГОСТ 481-80

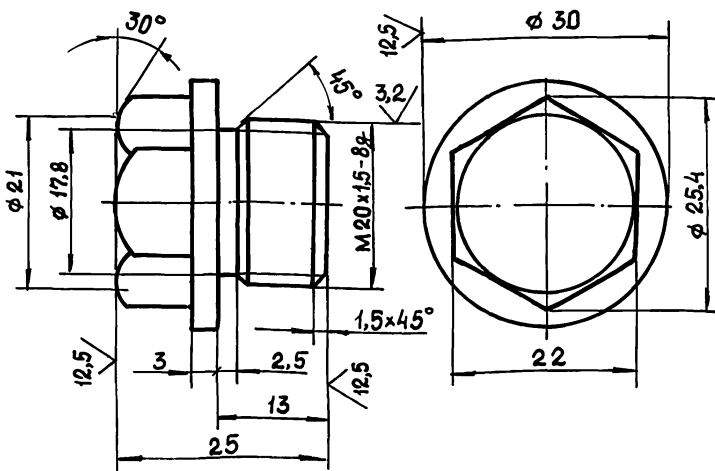
Лист Листов 1  
Госстрой СССР  
Сюзьвадканалинпроект  
Харьковский  
Водоканалпроект

Формат А4

Изм.	Лист	№ докум.	Подп.	Дата
Разр.	Аношко	И/И		
Пров.	Брицлавский	Бр		
Т. контр.	Брицлавский	Бр		
Н. контр.	Аношко	И/И		
Утв.				

Н6-07.004

6,3 / (✓) (✓)



- Неуказанные предельные отклонения размеров h14, ± t2/2.

Н6-07.004

Провка

Лист. Масса Масштаб

0,07 2:1

Ст 3 ГОСТ 380-88

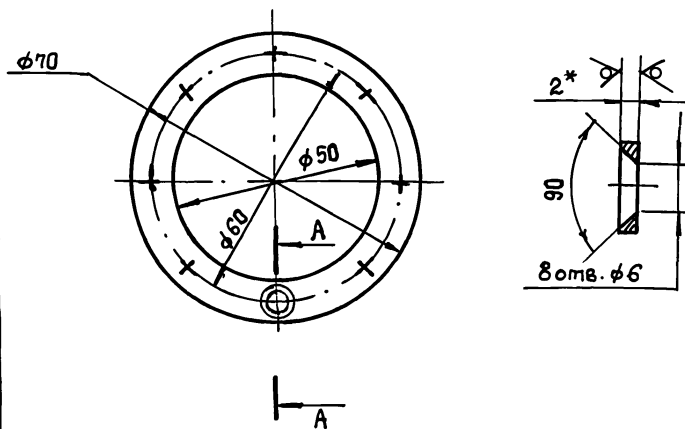
Лист Листов 1  
Госстрой СССР  
Сюзьвадканалинпроект  
Харьковский  
Водоканалпроект

Формат А4

Изм.	Лист	№ докум.	Подп.	Дата
Разр.	Аношко	И/И		
Пров.	Брицлавский	Бр		
Т. контр.	Брицлавский	Бр		
Н. контр.	Аношко	И/И		
Утв.				

Н6-07.102

12,5 / (✓) (✓)



- 1. H14, h14, ± t2/2.
- 2. \* Размер для справок.

Н6-07.102

Кольцо

Лист. Масса Масштаб

0,03 1:1

Лист 2 ГОСТ 19903-74  
Ст 3 ГОСТ 16523-89

Лист Листов 1  
Госстрой СССР  
Сюзьвадканалинпроект  
Харьковский  
Водоканалпроект

Формат А4

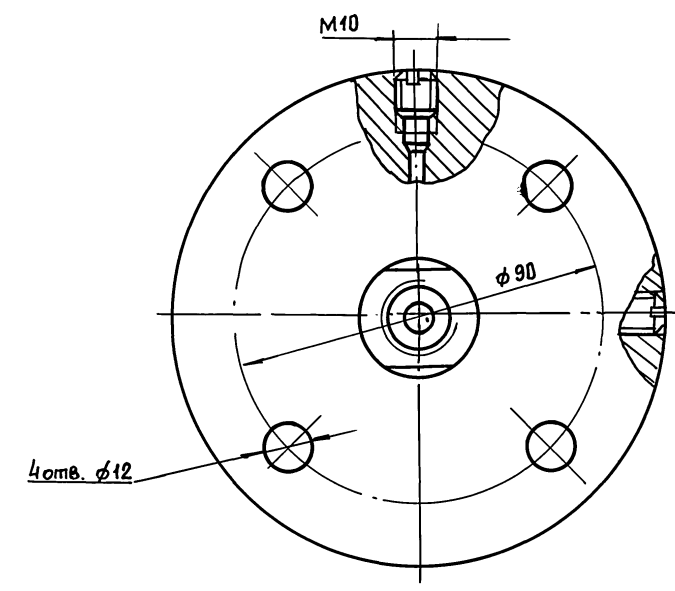
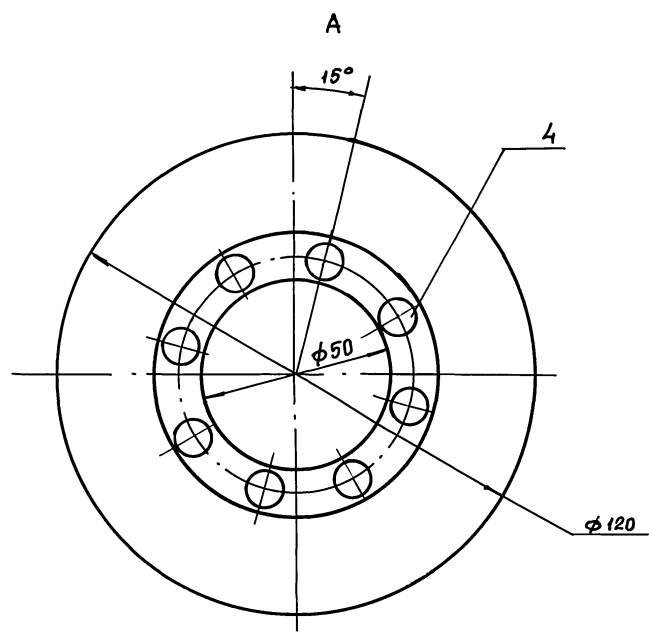
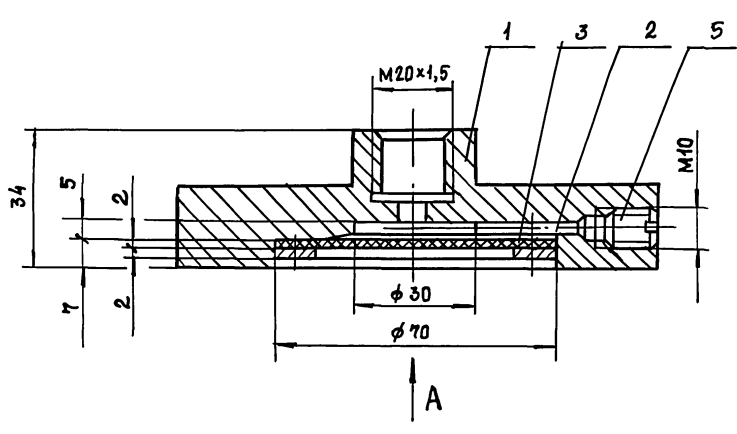
Изм.	Лист	№ докум.	Подп.	Дата
Разр.	Аношко	И/И		
Пров.	Брицлавский	Бр		
Т. контр.	Брицлавский	Бр		
Н. контр.	Аношко	И/И		
Утв.				

25017-07

18

Копировала: Шелест

Н6-07.100СБ

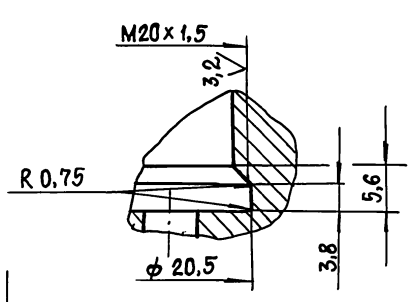
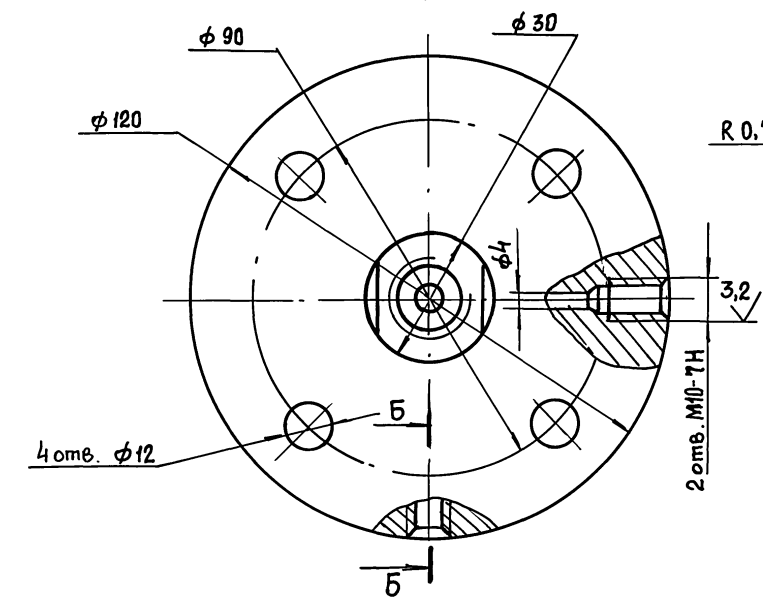
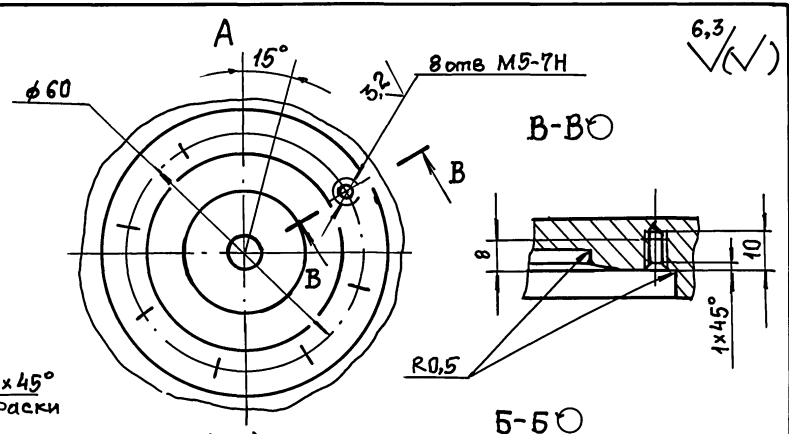
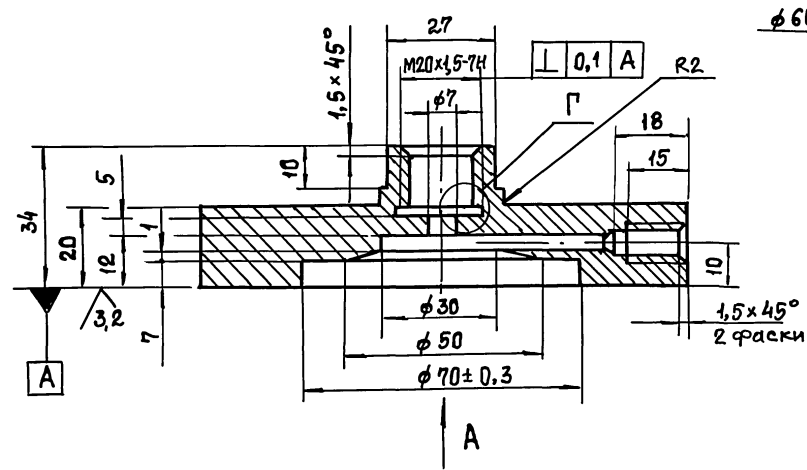


Размеры для справок

				Н6-07.100СБ		
Изм	Лист	№ докум	Подп.	Дата	Разделитель мембранный. Сборочный чертёж	Литт. Масса Масштаб
Разр.	Аношко	370				1,6 1:1
Пров.	Брацлавский	370				Лист Листов 1
Т.контр.	Брацлавский	370				Госстрой СССР
Н.контр.	Аношко	370				Сюзьводканалпроект
Утв.						Харьковский Водоканалпроект
						Формат А3

Изм. № подл. Подп. и дата  
Взам. инв. № Инв. № докум. Подп. и дата

Ю6-20-9Н

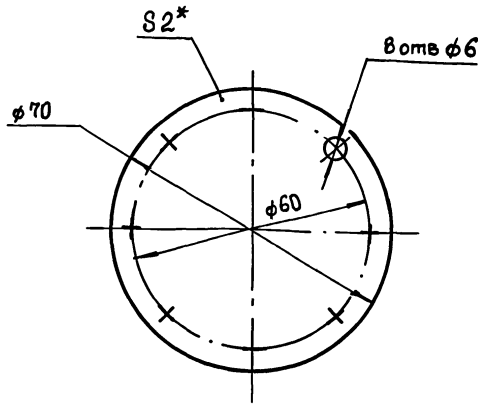


Неуказанные предельные отклонения размеров: Н14; н14, ±  $\frac{t}{2}$ .

				Н6-07.101		
Изм	Лист	№ докум	Подп.	Дата	Корпус	Литт. Масса Масштаб
Разр.	Аношко	370				1,5 1:1
Пров.	Брацлавский	370				Лист Листов 1
Т.контр.	Брацлавский	370				Госстрой СССР
Н.контр.	Аношко	370				Сюзьводканалпроект
Утв.						Харьковский Водоканалпроект
Ст 3 ГОСТ 380-88						Формат А3

Изм. № подл. Подп. и дата  
Взам. инв. № Инв. № докум. Подп. и дата

Н6-07.103



1. Н14, h14, ±  $\frac{t_2}{2}$ .
2. \* Размер для справок.

Н6-07.103

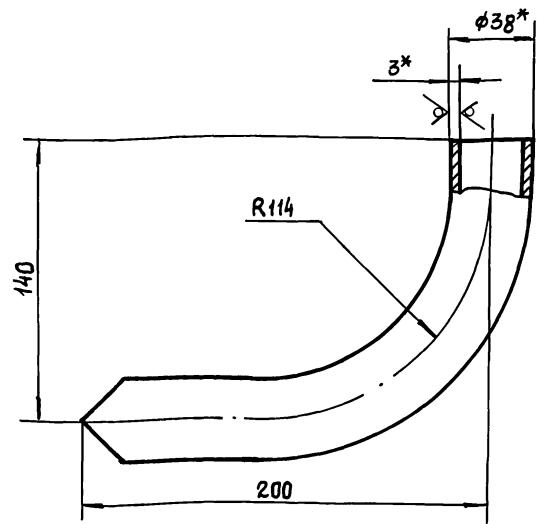
Мембрана

Лит. Масса Масштаб  
0,01 1:1

Лист Листов 1  
Пластина I, лист, ПМБ-М-24.8 ГОСТ 7338-77  
Госстрой СССР  
Союзвотвакналаднипроект  
Харьковский  
Водоканалпроект  
Формат А4

Н6-07.201

25 ✓(✓)



1. ±  $\frac{t_2}{2}$ .
2. \* Размеры для справок.
3. Развернутая длина 291 мм.

Н6-07.201

Труба

Лит. Масса Масштаб  
0,7 1:2

Лист Листов 1  
Труба 38x3 ГОСТ 10704-76  
Ст 3 ГОСТ 10705-80  
Госстрой СССР  
Союзвотвакналаднипроект  
Харьковский  
Водоканалпроект  
Формат А4

Формат	Зона	поз	Обозначение	Наименование	кол.	Примечание
				Документация		
		A3	Н6-08.000СБ	Сборочный чертеж		
				Сборочные единицы		
		A4	1 Н6-07.100	Разделитель мембранный	1	
		A4	2 Н6-08.100	Патрубок	1	
				Детали		
		A4	3 Н6-07.001	Прокладка	1	
		A4	4 Н6-07.002	Прокладка	1	
		A4	5 Н6-07.003	Прокладка	1	
		A4	6 Н6-07.004	Провка	1	
				Стандартные изделия		
		7		Шпилька М10-69x50.58 ГОСТ 22042-76	4	
		8		Гайка М 10.5 ГОСТ 5915-70	4	
		9		Шайба 10.65Г ГОСТ 6402-70	4	

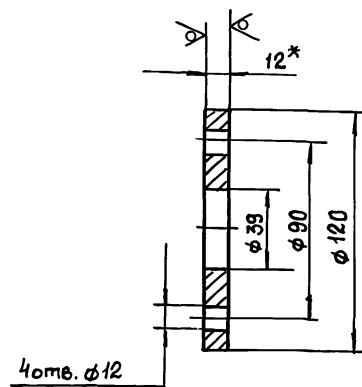
Н6-08.000

Лит. Лист Листов  
Устройство отборное разрезания

Лит. Лист Листов 1  
Госстрой СССР  
Союзвотвакналаднипроект  
Харьковский  
Водоканалпроект  
Формат А4

Н6-07.202

12,5 ✓(✓)



1. Н14, h14, ±  $\frac{t_2}{2}$ .
2. \* Размер для справок.

Н6-07.202

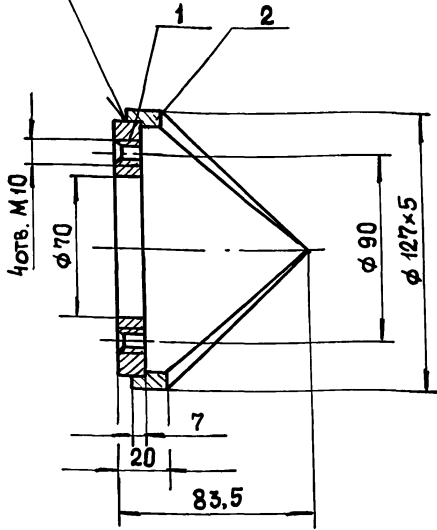
Фланец

Лит. Масса Масштаб  
0,8 1:2

Лист Листов 1  
Лист 12 ГОСТ 19903-74  
Ст 3 ГОСТ 14637-79  
Госстрой СССР  
Союзвотвакналаднипроект  
Харьковский  
Водоканалпроект  
Формат А4

90 001 80-9H

ГОСТ 16037-80-У5



Размеры для справок.

Н6-08.100 СБ

Патрубок.

Сборочный чертеж.

Лит. Масса Масштаб

1,4 1:2

Лист Листов 1

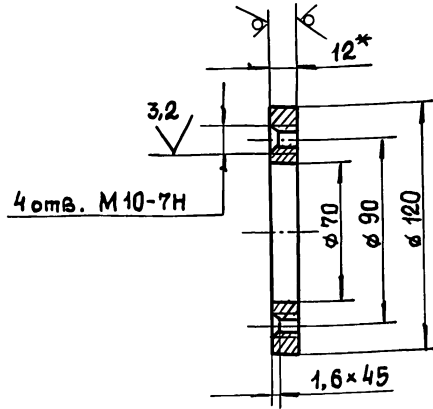
Госстрой СССР  
Союзвотканалнипроект  
Харьковский  
Водоканалпроект

Формат А4

Изм.	Лист	№ докум.	Подп.	Дата
Разр.	Аношко			
Пров.	Брацлавский			
Т. контр.	Брацлавский			
Н. контр.	Аношко			
Утв.				

101 80-9H

12,5 / (✓)



1. Неуказанные предельные отклонения размеров Н14, h14, ±  $\frac{t_2}{2}$ .
2. \* Размер для справок.

Н6-08.101

Фланец

Лит. Масса Масштаб

0,7 1:2

Лист Листов 1

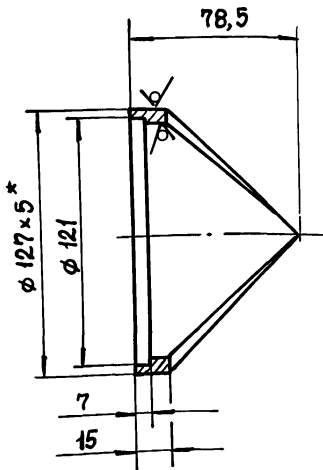
Госстрой СССР  
Союзвотканалнипроект  
Харьковский  
Водоканалпроект

Формат А4

Изм.	Лист	№ докум.	Подп.	Дата
Разр.	Аношко			
Пров.	Брацлавский			
Т. контр.	Брацлавский			
Н. контр.	Аношко			
Утв.				

201 80-9H

12,5 / (✓)



1. Н14, h14, ±  $\frac{t_2}{2}$ .
2. \* Размеры для справок.

Н6-08.102

Корпус

Лит. Масса Масштаб

0,7 1:2

Лист Листов 1

Госстрой СССР  
Союзвотканалнипроект  
Харьковский  
Водоканалпроект

Формат А4

Изм.	Лист	№ докум.	Подп.	Дата
Разр.	Аношко			
Пров.	Брацлавский			
Т. контр.	Брацлавский			
Н. контр.	Аношко			
Утв.				

Формат	Зона	Поз.	Обозначение	Наименование	№	Примечание
				Документация		
			Н6-08.100СБ	Сборочный чертеж		
				Детали		
		1	Н6-08.101	Фланец	1	
		2	Н6-08.102	Корпус	1	

Н6-08.100

Патрубок

Лит. Лист Листов

1 1

Госстрой СССР  
Союзвотканалнипроект  
Харьковский  
Водоканалпроект

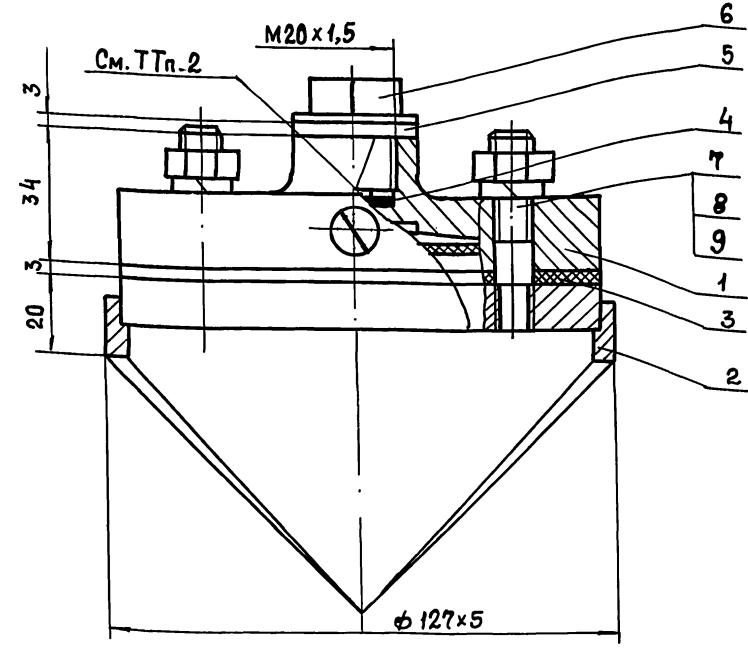
Формат А4

Изм.	Лист	№ докум.	Подп.	Дата
Разр.	Аношко			
Пров.	Брацлавский			
Т. контр.	Брацлавский			
Н. контр.	Аношко			
Утв.				

25017-07 21

Копировала Шелест

90 000 80-9Н



**Техническая характеристика.**

1. Назначение - установка манометра на всасывающем трубопроводе.
2. Среда - сточные воды
3. Давление - МПа, 0,6.
4. Температура воды - °С, +10... +30.
5. Рабочий агент - масло: промышленное  
ГОСТ 20799-75; приборное МПВ  
ГОСТ 1805-76; гидравлическое  
ТУ 38001 234-75.

**Технические требования.**

1. Взамен провки поз. 6 установить импульсную трубку (см. альбом 6).
2. Внутреннюю полость разделителя (поз. 1), импульсную трубку и манометр (см. альбом 6) заполнить маслом. Наличие воздушных пузырьков не допускается.
3. Размеры для справок.

Н6-08.000 СБ

Изм.	Лист	№ докум.	Подп.	Дата	Устройство отборное разрезания. Сборочный чертеж	Лист	Масштаб
Разраб.	Брацлавский	60				3,3	1:1
Проб.	Розенштейн	8/83					
Т. контр.	Брацлавский	2/2				Лист	Листов 1
И. контр.	Аношко	1/1				Госстрой СССР Синьводканалпроект Харьковский Водоканалпроект	
Утв.					Формат А3		

Формат	Зона	Поз.	Обозначение	Наименование	Кол.	Примечание
				<u>Документация</u>		
A3			Н6-09.000 СБ	Сборочный чертеж		
				<u>Сборочные единицы</u>		
A4	1		Н6-09.100	Корпус		
				<u>Детали</u>		
A4	2		Н6-09.001	Прокладка	1	
A4	3		Н6-09.002	Прокладка	1	

Н6-09.000

Гильза

Лист	Лист	Листов
		1
Госстрой СССР Синьводканалпроект Харьковский Водоканалпроект		
Формат А4		

Формат	Зона	Поз.	Обозначение	Наименование	Кол.	Примечание
				<u>Документация</u>		
A4			Н6-09.100 СБ	Сборочный чертеж		
				<u>Детали</u>		
A4	1		Н6-09.101	Труба	1	
A4	2		Н6-09.102	Дно	1	

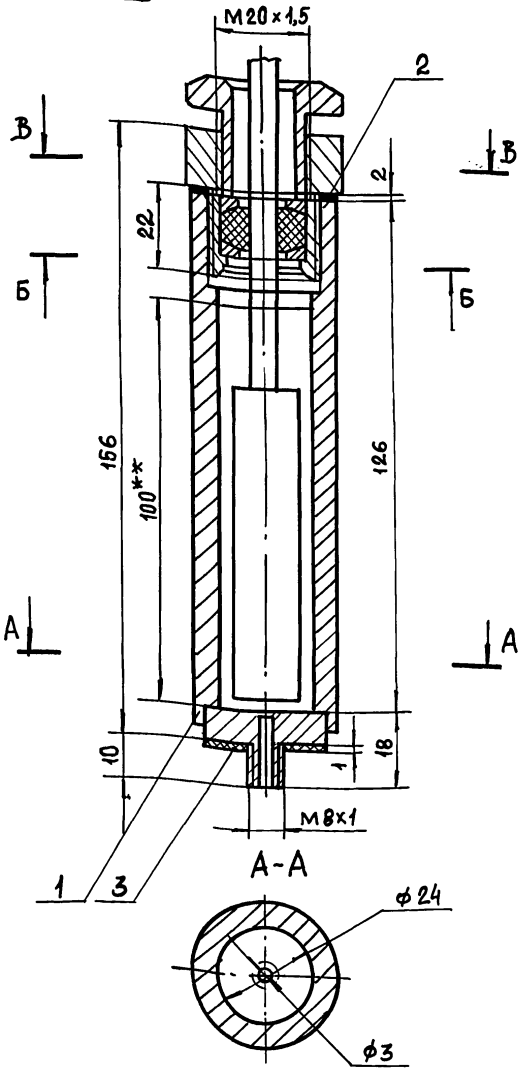
Н6-09.100

Корпус

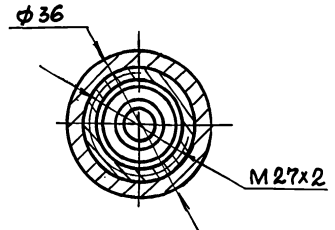
Изм.	Лист	№ докум.	Подп.	Дата	Устройство отборное разрезания. Сборочный чертеж	Лист	Масштаб
Разраб.	Аношко	6/1					
Проб.	Брацлавский	1/2					
Т. контр.	Брацлавский	2/2				Лист	Листов 1
И. контр.	Аношко	1/1				Госстрой СССР Синьводканалпроект Харьковский Водоканалпроект	
Утв.					Формат А4		

Альбом 7  
 Типовой проект 902-1-170.91  
 Имя, номер, Подп. и дата  
 Имя, номер, Подп. и дата  
 Имя, номер, Подп. и дата

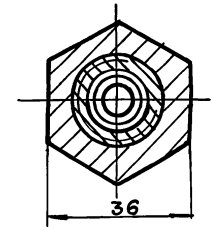
90 000 60-9H



Б-Б



В-В



Техническая характеристика

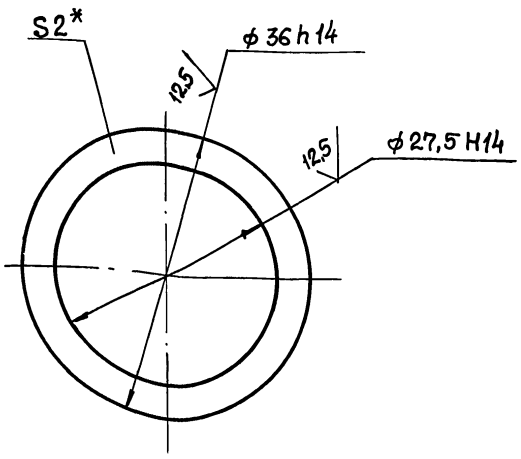
1. Назначение - установка датчика термометра ТКП-100 Эк на насосе.
2. Рабочий агент - масло промышленное ГОСТ 20799-75.

Технические требования

1. Размеры для справок.
2. \*\* Уровень заливки масла.
3. Наружную поверхность корпуса очистить, обезжирить, загрунтовать грунтом ГФ-021 ГОСТ 25129-82 и окрасить эмалью ПФ-133 ГОСТ 926-82 в 2 слоя. Цвет определить по насосу.

				Н6-09.000 СБ		
Изм. Лист	№ док. ум.	Подп.	Дата	Гильза	Лист	Масштаб
Разр. Бр	Бр	Бр	Бр		0,622	1:1
Проев.				Сборочный чертеж	Лист	Листов 1
Т. контр. Бр					Госстрой СССР Союзвотканалпроект Харьковский Водоканалпроект Формат А3	
Н. контр. Аношко						
Утв.						

100 60-9H

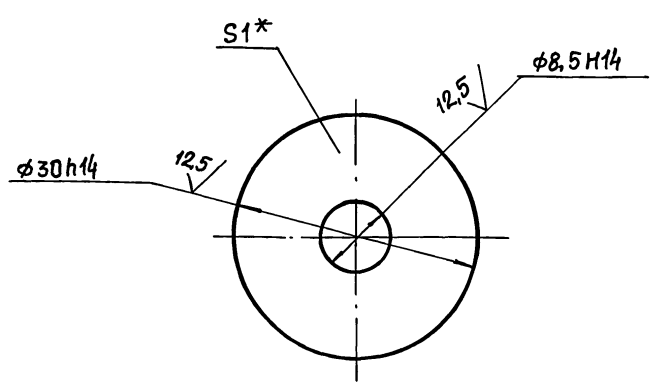


\* Размер для справок.

Н6-09.001

				Н6-09.001		
Изм. Лист	№ док. ум.	Подп.	Дата	Прокладка	Лист	Масштаб
Разр. Аношко	Аношко	Аношко	Аношко		0,001	2:1
Проев. Бр				Паронит ПОН2 ГОСТ 481-80	Лист	Листов 1
Т. контр. Бр					Госстрой СССР Союзвотканалпроект Харьковский Водоканалпроект Формат А4	
Н. контр. Аношко						
Утв.						

200 60-9H



\* Размер для справок.

Н6-09.002

				Н6-09.002		
Изм. Лист	№ док. ум.	Подп.	Дата	Прокладка	Лист	Масштаб
Разр. Аношко	Аношко	Аношко	Аношко		0,001	2:1
Проев. Бр				Паронит ПОН1 ГОСТ 481-80	Лист	Листов 1
Т. контр. Бр					Госстрой СССР Союзвотканалпроект Харьковский Водоканалпроект Формат А4	
Н. контр. Аношко						
Утв.						

Альбом 7  
Типовой проект 902-1-10-91

Формат	Зона	Поз.	Обозначение	Наименование	Кол.	Примечание
				<u>Документация</u>		
		A3	H6-10.000 СБ	Сборочный чертеж		
				<u>Детали</u>		
A4	1	H6-10.001	Фланец	1		
A4	2	H6-10.002	Кольцо	1		
A4	3	H6-10.003	Переход	1		
A4	4	H6-10.004	Уголок	4		

Имя, № подл. Подп. и дата  
Взам. инв. № инв. № докум. Подп. и дата

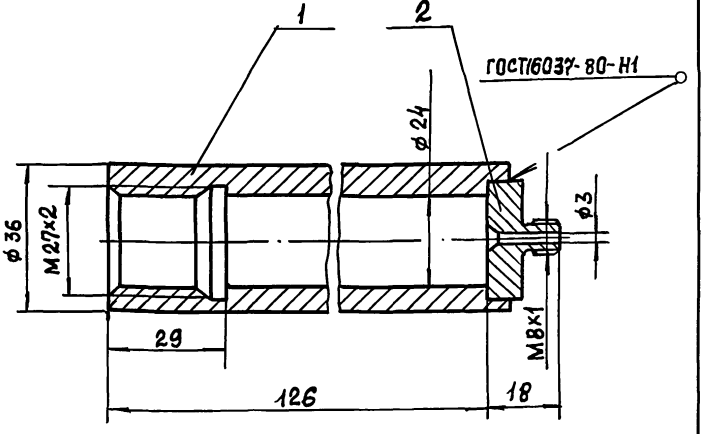
Изм. Лист				№ докум.				Подп.				Дата			
Разр. Аношко				Брянский				[Signature]				[Date]			
Пров. Аношко				Брянский				[Signature]				[Date]			
Т. контр. Аношко				Брянский				[Signature]				[Date]			
Н. контр. Утв.				Аношко				[Signature]				[Date]			

H6-10.000

Зонт

Лист	Лист	Листов
		1
Госстрой СССР Смоленская область Харьковский Водоканальный проект		
Формат А4		

90 001 60-9H



Размеры для справок

Имя, № подл. Подп. и дата  
Взам. инв. № инв. № докум. Подп. и дата

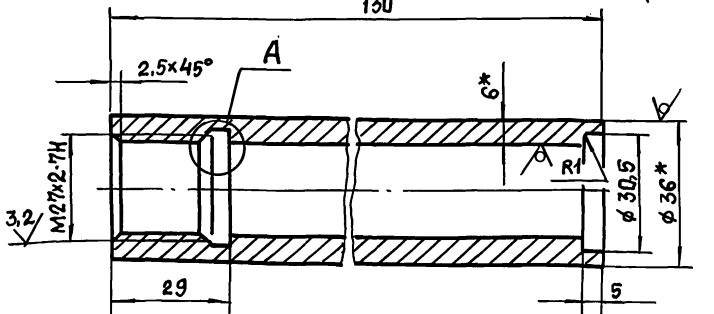
Изм. Лист				№ докум.				Подп.				Дата			
Разр. Аношко				Брянский				[Signature]				[Date]			
Пров. Аношко				Брянский				[Signature]				[Date]			
Т. контр. Аношко				Брянский				[Signature]				[Date]			
Н. контр. Утв.				Аношко				[Signature]				[Date]			

H6-09.100 СБ

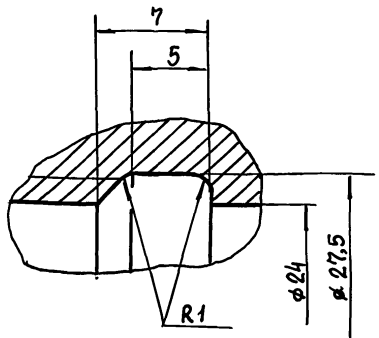
Корпус  
Сборочный чертеж

Лист	Масса	Масштаб
	0,62	1:1
Лист Листов 1		
Госстрой СССР Смоленская область Харьковский Водоканальный проект		
Формат А4		

101 60-9H



A (4:1)



1. Неуказанные пред. откл. размеров: H14, h14, ± t/2.  
2. \*Размеры для справок.

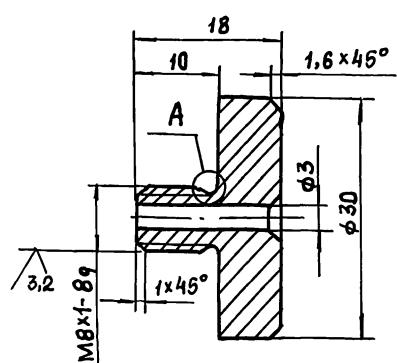
H6-09.101

Труба

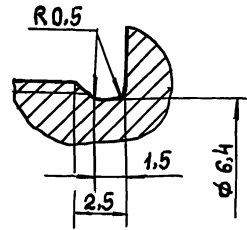
Лист	Масса	Масштаб
	0,56	1:1
Лист Листов 1		
Госстрой СССР Смоленская область Харьковский Водоканальный проект		
Формат А4		

Труба 36x6 ГОСТ 8734-75  
820 ГОСТ 8733-87

701 60-9H



A (5:1)



Неуказанные пред. откл. размеров: H14, h14, ± t/2.

H6-09.102

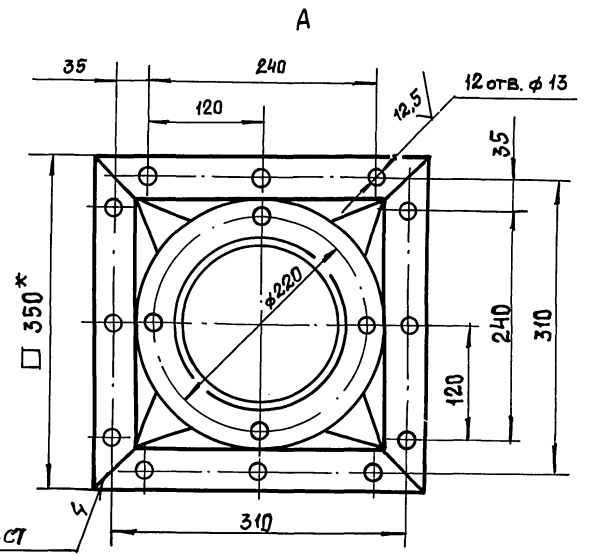
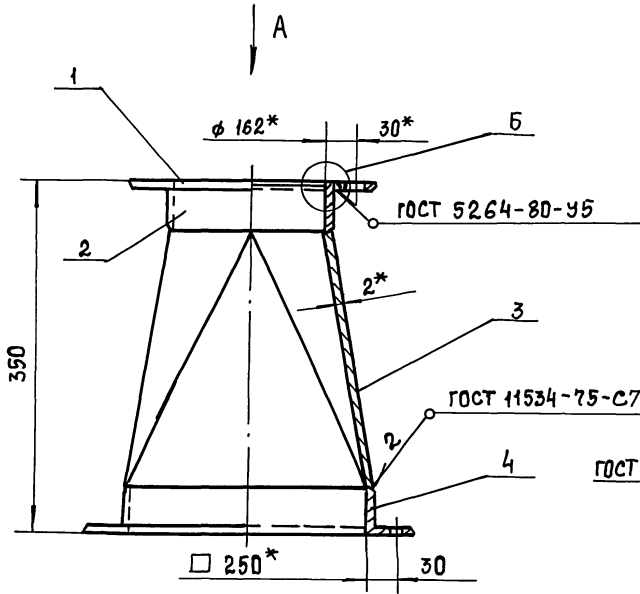
Дно

Лист	Масса	Масштаб
	0,05	2:1
Лист Листов 1		
Госстрой СССР Смоленская область Харьковский Водоканальный проект		
Формат А4		

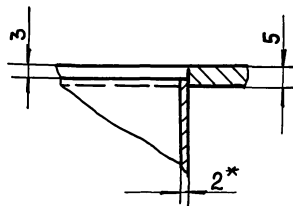
Ст 3 ГОСТ 380-88



Н6-10.000 СБ



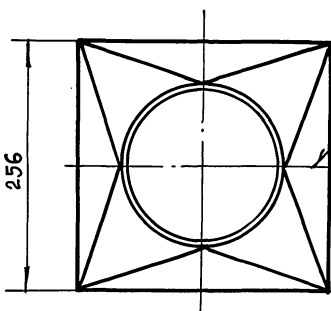
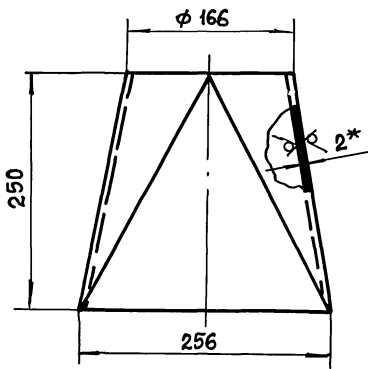
Б (1:1)



- 1. H14, ±  $\frac{t_2}{2}$ .
- 2.\* Размеры для справок.

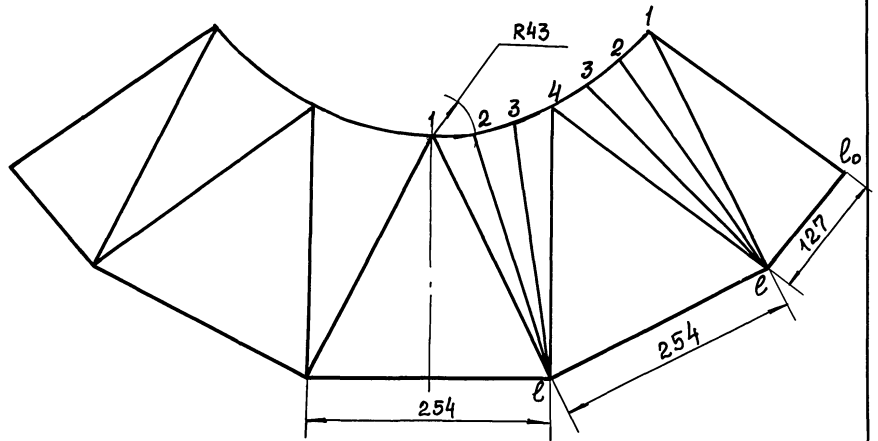
				Н6-10.000 СБ		
ИЗМ	ЛИСТ	№ ДОКУМ.	Подп.	Дата	Лист	Масштаб
					9,5	1:4
Зонит					Сборочный чертеж	
РАЗРАБ.	АНОПКО	Ильин				
ПРОВ.	БРИЦЛАВСКАЯ	Вр			Лист Листов 1	
Т. КОНТР.	БРИЦЛАВСКАЯ	Ср			Госстрой СССР	
И. КОНТР.	АНОПКО				Сюзьводканалпроект	
УТВ.					Харьковский	
					Водоканалпроект	
					Формат А3	

Н6-10.002



ГОСТ 5264-80-С2

Развертка

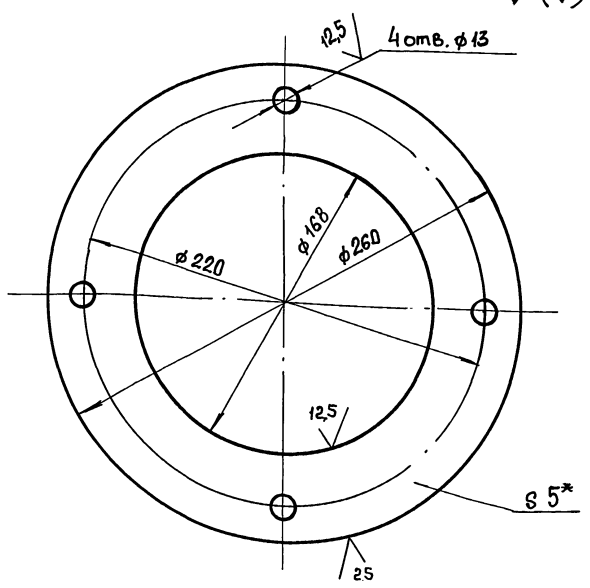


- 1. H14.
- 2.\* Размер для справок.

L	l-1	l-2	l-3	l-4	l <sub>0</sub> -1
(мм)	284	270	270	284	254

				Н6-10.003		
ИЗМ	ЛИСТ	№ ДОКУМ.	Подп.	Дата	Лист	Масштаб
					31	1:4
Переход					Лист Листов 1	
РАЗРАБ.	АНОПКО	Ильин				
ПРОВ.	БРИЦЛАВСКАЯ	Вр			Сюзьводканалпроект	
Т. КОНТР.	БРИЦЛАВСКАЯ	Ср			Харьковский	
И. КОНТР.	АНОПКО				Водоканалпроект	
УТВ.					Формат А3	
					Лист 2 ГОСТ 19903-74	
					Ст 3 ГОСТ 16523-89	
					25017-07 25 Копировала: Шелест	

100'01-9H



1. H14, h14, ±t<sub>2</sub>/2.  
 2.\* Размер для справок.

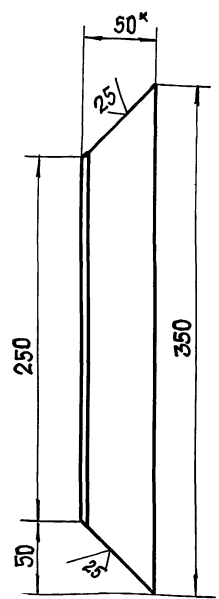
H6-10.001

Фланец

Лист	Масса	Масштаб
1,2	1:2	

Лист 5 ГОСТ 19903-74  
 Ст 3 ГОСТ 14637-79  
 Госстрой СССР  
 Спозвободковский проект  
 Харьковский  
 Водоканалпроект  
 Формат А4

200'01-4H



1. h14, ± t<sub>2</sub>/2.  
 2.\* Размер для справок.

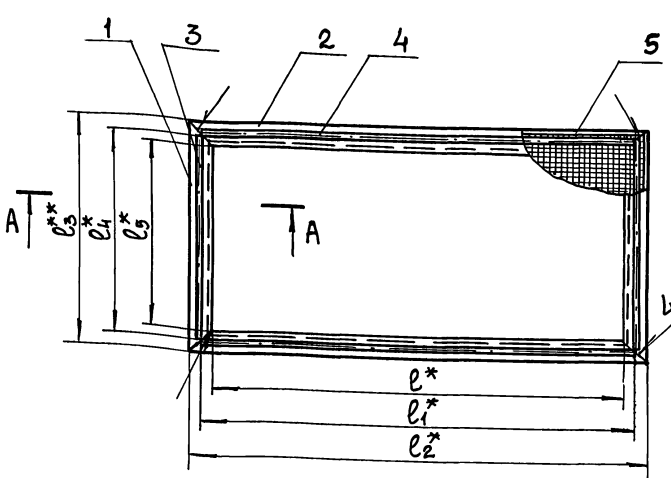
H6-10.004

Уголок

Лист	Масса	Масштаб
1,1	1:2,5	

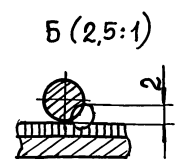
Уголок 50x50x5-Б ГОСТ 8509-86  
 Ст 3-II-ГОСТ 535-88  
 Госстрой СССР  
 Спозвободковский проект  
 Харьковский  
 Водоканалпроект  
 Формат А4

90'000 H-9H



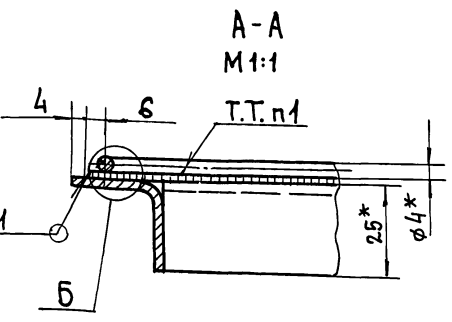
Обозначение	l мм	l <sub>1</sub> мм	l <sub>2</sub> мм	l <sub>3</sub> мм	l <sub>4</sub> мм	l <sub>5</sub> мм	Масса кг
H4-11.000	900	926	950	200	176	150	2,3
-01	900	926	950	150	126	100	2,2
-02	250	276	300	550	526	500	1,8

ГОСТ 5264-80-С2



1. Сварка ручная электродуговая.
2. ± t<sub>2</sub>/2.
- 3.\* Размеры для справок.
4. Шероховатость обраб. поверхностей дет. Б4 25 ✓

ГОСТ 5264-80-Н1



H6-11.000 СБ

Рамка  
Сборочный чертеж

Лист	Масса	Масштаб
См. табл.		
Лист	Листов	1

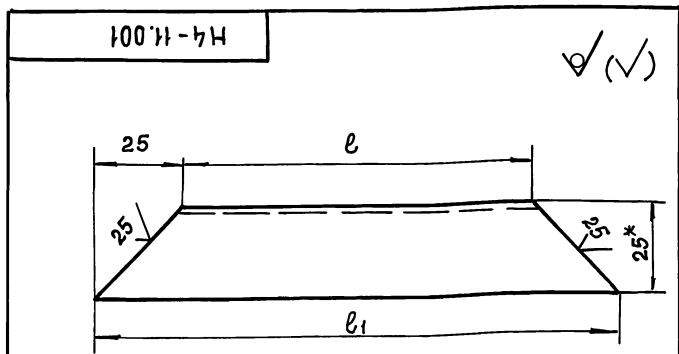
Госстрой СССР  
 Спозвободковский проект  
 Харьковский  
 Водоканалпроект  
 Формат А3

Имя, Фамилия, Подп. и дата  
Взаимн. № Инв. № дубля  
Подп. и дата

Формат	Зона	Поз.	Обозначение	Наименование	Кол.	Примечание
				Документация		
A3			H6-11.000 СБ	Сборочный чертеж		
			Переменные данные	для исполнений		
			H6-11.000			
				Детали		
A4	1		H6-11.001-01	Уголок	2	
	2		-04	Уголок	2	
				Прутки		
				Проволока 4-I ГОСТ 3282-74		
B4	3		H6-11.002	L = 176 h14	2	0,02кг
B4	4		-01	L = 926 h14	2	0,09кг
				Материалы		
	5			Сетка 10-1,4-0		
				ГОСТ 5336-80	кг	0,51
				H4-11.000-01		
				Детали		
A4	1		H6-11.001	Уголок	2	
	2		-04	Уголок	2	
				H6-11.000		
Изм.	Лист	№ докум.	Подп.	Дата		
Разр.	Аношко				Лист	Лист
Пров.	БРАЦЛАВСКИЙ				1	1
Н. контр.	Аношко				Листов	
Утв.					1	
				Рамка	Регистр ССР Союзводоканалпроект Харьковский Водоканалпроект	
					Формат А4	

Имя, Фамилия, Подп. и дата  
Взаимн. № Инв. № дубля  
Подп. и дата

Формат	Зона	Поз.	Обозначение	Наименование	Кол.	Примечание
				Прутки		
				Проволока 4-I ГОСТ 3282-74		
B4	3		H6-11.002-02	L = 126 h14	2	0,01кг
B4	4		-01	L = 926 h14	2	0,09кг
				Материалы		
	5			Сетка 10-1,4-0		
				ГОСТ 5336-80	кг	0,4
				H6-11.000-02		
				Детали		
A4	1		H6-11.001-03	Уголок	2	
	2		-02	Уголок	2	
				Прутки		
				Проволока 4-I ГОСТ 3282-74		
B4	3		H6-11.002-03	L = 526 h14	2	0,05кг
B4	4		-04	L = 276	2	0,03
				Материалы		
	5			Сетка 10-1,4-0		
				ГОСТ 5336-80	кг	0,46
				H6-11.000		
Изм.	Лист	№ докум.	Подп.	Дата		
Разр.	Аношко				Лист	Лист
Пров.	БРАЦЛАВСКИЙ				1	1
Н. контр.	Аношко				Листов	
Утв.					2	
				Рамка	Регистр ССР Союзводоканалпроект Харьковский Водоканалпроект	
					Формат А4	



Обозначение	l, мм	l1, мм	Масса, кг
H6-11.001	100	150	0,09
-01	150	200	0,13
-02	250	300	0,2
-03	500	550	0,4
-04	900	950	0,7

1. h14 ± t2/2  
2.\* Размер для справок.

Имя, Фамилия, Подп. и дата  
Взаимн. № Инв. № дубля  
Подп. и дата

Изм.	Лист	№ докум.	Подп.	Дата	Лист	Лист	Листов
Разр.	Аношко				1	1	1
Пров.	БРАЦЛАВСКИЙ				Листов		
Н. контр.	Аношко				1		
Утв.					1		
				H6-11.001	УГОЛОК		
					25x25x2 ГОСТ 1977-74 Ст 3 ГОСТ 11474-76		
					Регистр ССР Союзводоканалпроект Харьковский Водоканалпроект		
					Формат А4		

Имя, Фамилия, Подп. и дата  
Взаимн. № Инв. № дубля  
Подп. и дата

Формат	Зона	Поз.	Обозначение	Наименование	Кол.	Примечание
				Документация		
A3			H6-12.500 СБ	Сборочный чертеж		
				Детали		
A4	1		H6-12.501	Косынка	2	
A4	2		H6-12.502	Плита	1	
B4	3		H6-12.503	Ребро		
				Лист 20 ГОСТ 19903-74 Ст 3 ГОСТ 14637-79		
				20 h14 x 41 h14	1	0,1кг
				H6-12.500		
Изм.	Лист	№ докум.	Подп.	Дата		
Разр.	Полова				Лист	Лист
Пров.	БРАЦЛАВСКИЙ				1	1
Н. контр.	Аношко				Листов	
Утв.					1	
				Кронштейн	Регистр ССР Союзводоканалпроект Харьковский Водоканалпроект	
					Формат А4	

101'Э0-9Н ✓(✓)

1.  $\pm \frac{t_2}{2}$ .  
2. \* Размер для справок.

Изм.	Лист	№ докум.	Подп.	Дата	Н6-03.101		
Разраб.	Попова				Лист	Масса	Масштаб
Пров.	Брацлавский					0,4	1:2
Т. контр.					Лист	Листов	
И. контр.	Аношко				Труба 57*2,5 ГОСТ 10704-76		
Утв.					В 10 ГОСТ 10705-80		
					Госстрой СССР Сюзоводоканализпроект Харьковский Водоканалпроект Формат А3		

201'Э0-9Н ✓(✓) 12,5

1.  $H14, \pm \frac{t_2}{2}$ .  
2. \* Размер для справок.

Изм.	Лист	№ докум.	Подп.	Дата	Н6-03.102		
Разраб.	Попова				Лист	Масса	Масштаб
Пров.	Брацлавский					5,4	1:2,5
Т. контр.					Лист	Листов	
И. контр.	Аношко				Труба 273*5 ГОСТ 10704-76		
Утв.					В 10 ГОСТ 10705-80		
					Госстрой СССР Сюзоводоканализпроект Харьковский Водоканалпроект Формат А4		

20001-9Н ✓(✓) 12,5

1.  $H14, \pm \frac{t_2}{2}$ .  
2. Развернутая длина - 515 мм  
3. \* Размер для справок.

Изм.	Лист	№ докум.	Подп.	Дата	Н6-10.002		
Разраб.	Попова				Лист	Масса	Масштаб
Пров.	Брацлавский					0,4	1:2
Т. контр.					Лист	Листов	
И. контр.	Аношко				Лист 2 ГОСТ 19903-74		
Утв.					Ст 3 ГОСТ 16523-89		
					Госстрой СССР Сюзоводоканализпроект Харьковский Водоканалпроект Формат А4		

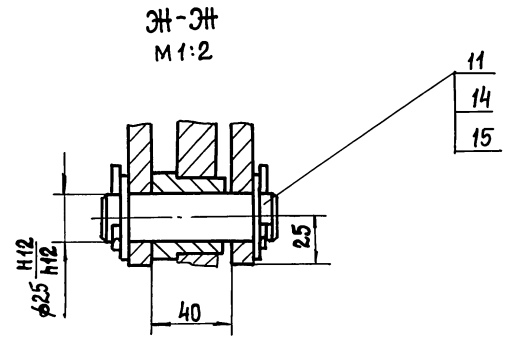
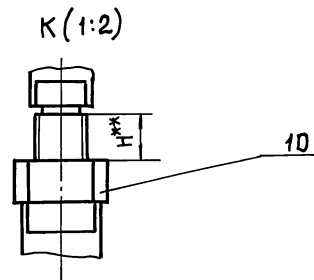
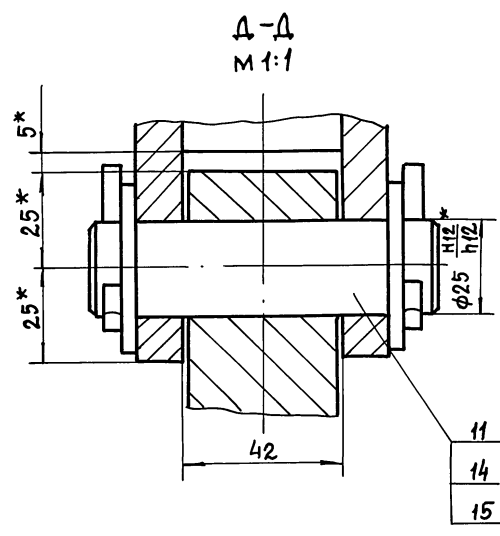
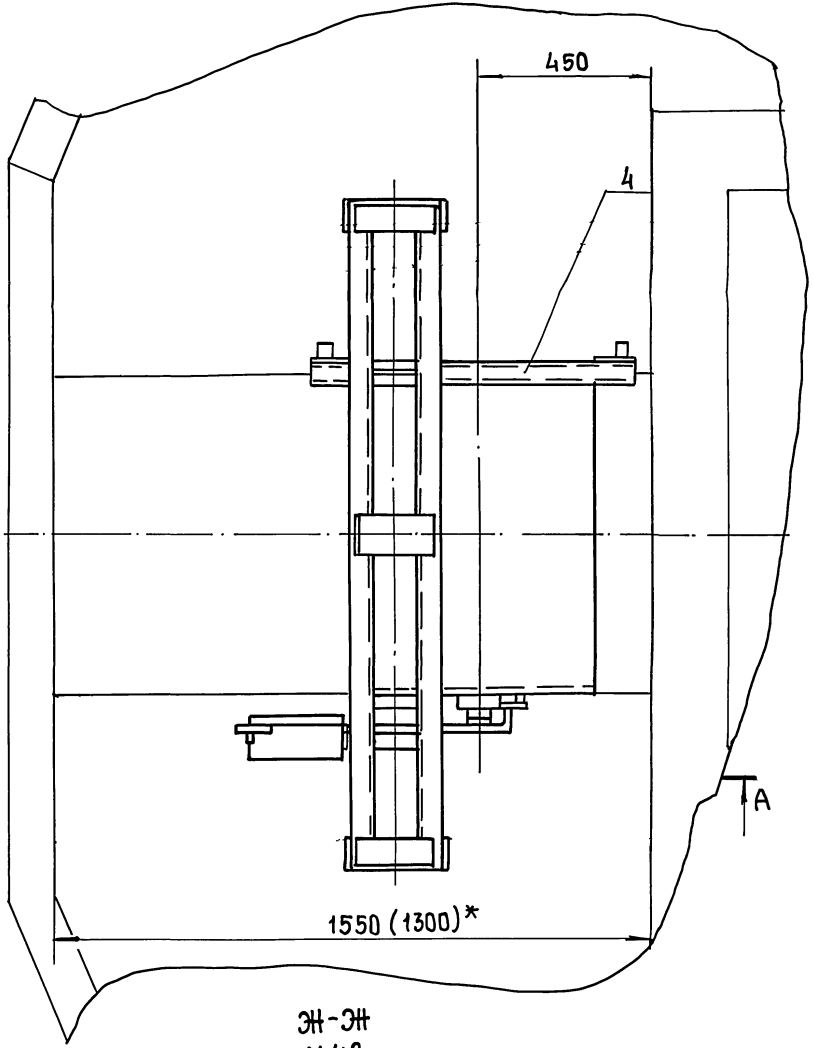
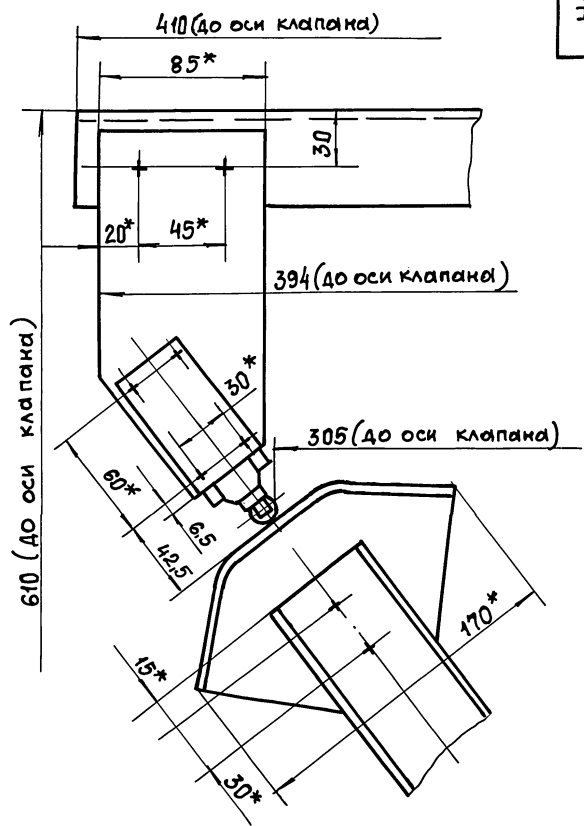
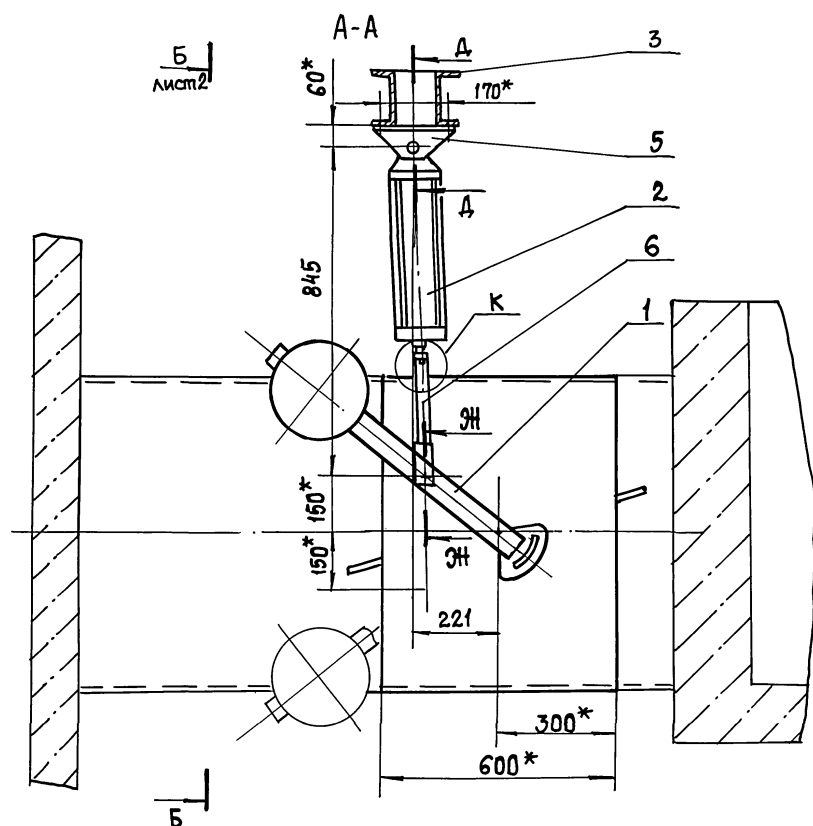
Формат	Зона	Поз.	Обозначение	Наименование	№	Примечание
				<u>Документация</u>		
		A2	Н6-12.000 МЧ	Монтажный чертеж		
				<u>Сборочные единицы</u>		
		A4	1 Н6-12.100	Клапан	1	
		A4	2 Н6-12.200	Пневмоцилиндр	1	
		A4	3 Н6-12.300	Опора	1	
		A4	4 Н6-12.400	Установка конечных		
				выключателей	1	
		A4	5 Н6-12.500	Кронштейн	1	
		A4	6 Н6-12.600	Вилка	1	
				<u>Стандартные изделия</u>		
		8		Болт М12*40.58.09		
				ГОСТ 7798-70	8	
		9		Гайка М12.5.09		
				ГОСТ 5915-70	8	
		10		Гайка М27.5.09 ГОСТ 5916-70	1	
		11		Ось 2-25h12*95 ГОСТ 9650-80	2	
		12		Шайба 12.09 ГОСТ 11371-78	8	
		13		Шайба 12.65 ГОСТ 6408-70	8	
		14		Шайба 12.01 ГОСТ 9649-78	4	
		15		Шплицт 5*36.01		
				ГОСТ 397-79	4	

Изм.	Лист	№ докум.	Подп.	Дата	Н6-12.000		
Разраб.	Попова				Лист	Лист	Листов
Пров.	Брацлавский						1
Т. контр.					Заслонка		
И. контр.	Аношко				аварийная		
Утв.					Госстрой СССР Сюзоводоканализпроект Харьковский Водоканалпроект Формат А4		

25017-07 28

Изм. №	Подп.	и	Дата
БЗ	М.И.В.	И.В.	М.А.У.В.
Подп.	и	Дата	Подп.
И.В.	М.И.В.	И.В.	М.А.У.В.

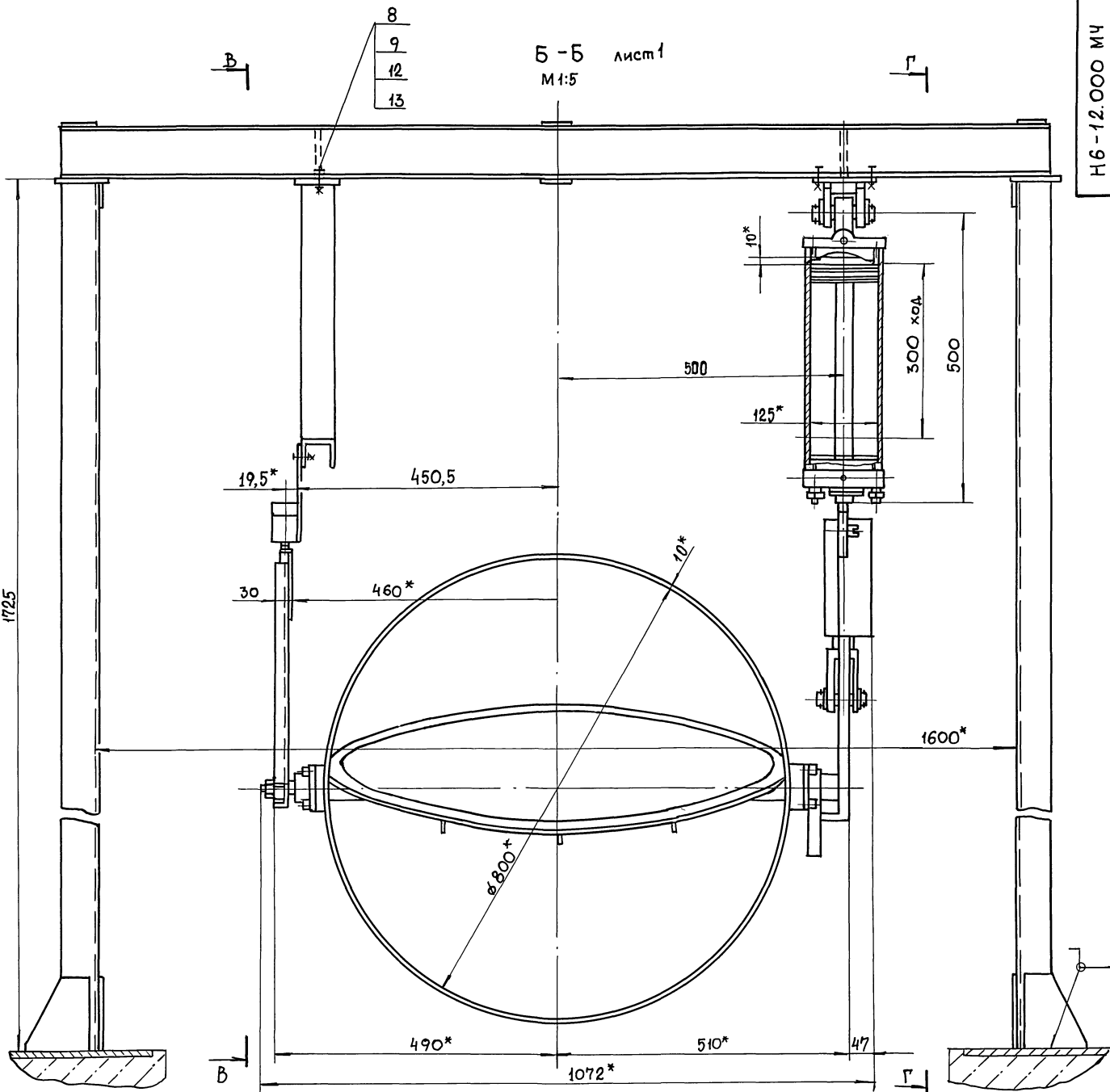
И (1:2) лист 2



- 1.\* Размеры для справок.
- 2.\*\* Уточнить при монтаже.

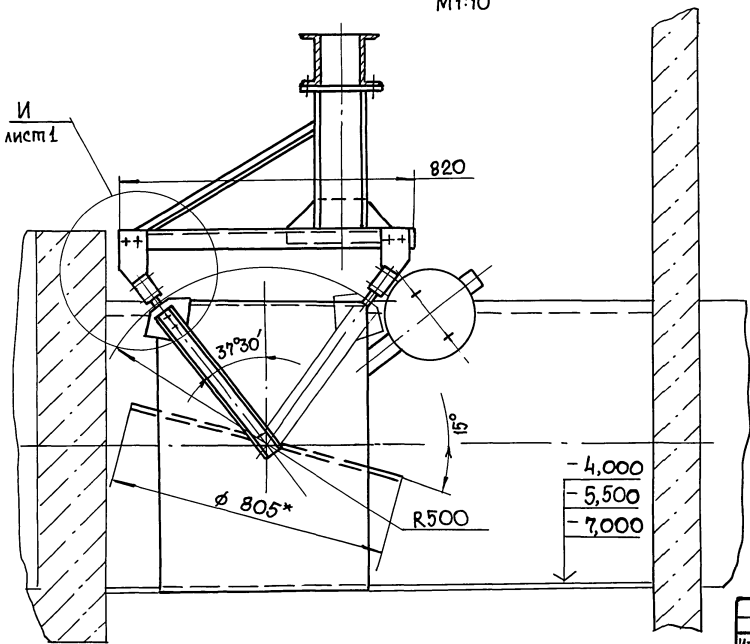
				Н6-12.000 МЧ		
				Заслонка аварийная.		
				Монтажный чертёж		
Изм.	Лист	№ докум.	Подп.	Дата	Лист	Масштаб
Разр.	Лист	№ докум.	Подп.	Дата	336	1:10
Проб.	Лист	№ докум.	Подп.	Дата		
Т. контр.	Лист	№ докум.	Подп.	Дата		
Н. контр.	Лист	№ докум.	Подп.	Дата		
Чтв.	Лист	№ докум.	Подп.	Дата		
				Лист 1   Листов 2		
				Госстроя СССР		
				Самовладелец проекта		
				Харьковский		
				Водоканалпроект		
				Формат А2		

Б-Б лист 1  
М1:5

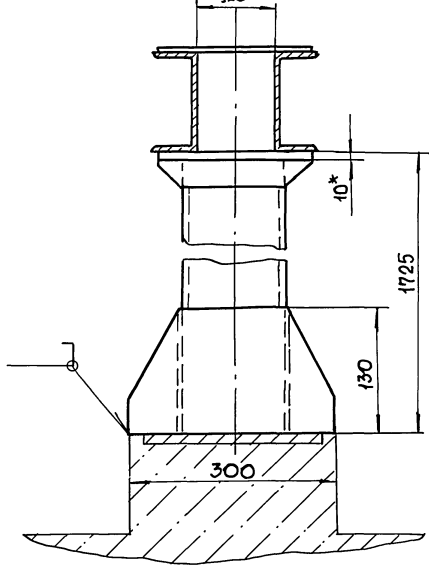


Б-Б  
М1:10

И  
лист 1



Г-Г  
1:10



Изм. №	Подп.	Дата
Взам. инв. №	Инв. № докум.	Подп. и дата

Изм.	Лист	№ докум.	Подп.	Дата
------	------	----------	-------	------

H6-12.000 МЧ

Лист  
2

Изм. Лист № докум. Подп. Дата  
 Разработчик: Аношко  
 Проверил: РИЗНИЩЕВИЧ  
 Н.контр. Аношко  
 Утв.

Формат	Зона	Поз.	Обозначение	Наименование	Кол.	Примечание
<u>Документация</u>						
A3			H6-12.100 СБ	Сборочный чертеж		
<u>Сборочные единицы</u>						
A4	15	1	H6-12.110	Корпус	1	
A4	20	2	H6-12.120	Заслонка	1	
A4	25	3	H6-12.130	Рычаг	1	
A4	31	4	H6-12.140	Поводок	1	
A4	36	5	H6-12.150	Лыжня	1	
<u>Детали</u>						
A4	41	8	H6-12.101	Контргруз	1	
A4	42	9	H6-12.102	Крышка	1	
A4	43	10	H6-12.103	Фиксатор	1	
A4	44	11	H6-12.104	Фиксатор	1	
A3	45	12	H6-12.105	Вал	1	
A4	46	13	H6-12.106	Корпус	2	
A4	47	14	H6-12.107	Прокладка	2	
A4	51	15	H6-12.108	Втулка	2	
A4	2A	16	H6-12.109	Уплотнение	1	
A4	2A	17	H6-12.110	Кольцо	1	

H6-12.100

Клапан

Лист 1 Лист 2 Листов 2  
 Проект ссср  
 Союзводоканализпроект  
 Усть-Камовский  
 Водоканалпроект  
 Формат А4

Изм. Лист № докум. Подп. Дата  
 Разработчик: МУЛЕНКО  
 Проверил: БРАЦЛАВЕКИИ  
 Н.контр. Аношко  
 Утв.

Формат	Зона	Поз.	Обозначение	Наименование	Кол.	Примечание
<u>Стандартные изделия</u>						
Болты ГОСТ 7798-70						
5E	20		M6x16.58.09		2	
3E	21		M8x25.58.09		8	
1A	22		M10x25.58.09		6	
2A	23		M10x35.58.09		24	
4B	24		M12x45.58		2	
Гайки ГОСТ 5915-70						
5E	26		M6.5.09		2	
2A	27		M10.5.09		22	
3E	28		M16.5.09		1	
Шайбы ГОСТ 6402-70						
3E	30		8.65 Г.09		8	
2A	31		10.65 Г.09		30	
4B	32		12.65 Г.09		2	
3E	33		Шайба 16 ГОСТ 11371-78		1	
4E	34		Штифт 8x40 ГОСТ 3129-70		1	

H4-12.100

Лист 2  
 Формат А4

Изм. Лист № докум. Подп. Дата  
 Разработчик: Аношко  
 Проверил: БРАЦЛАВЕКИИ  
 Н.контр. Аношко  
 Утв.

Формат	Зона	Поз.	Обозначение	Наименование	Кол.	Примечание
<u>Документация</u>						
A3			H6-12.110 СБ	Сборочный чертеж		
<u>Детали</u>						
A4	1		H6-12.112	Бонка	1	
A4	2		H6-12.113	Бонка	2	
5A	3		H6-12.114	Труба		
			Труба Ø20x10 ГОСТ 10704-76 Ст 3 ГОСТ 10706-76 L = 600 n14		1	

H6-12.110

Корпус

Лист 1 Лист 2 Листов 2  
 Проект ссср  
 Союзводоканализпроект  
 Усть-Камовский  
 Водоканалпроект  
 Формат А4

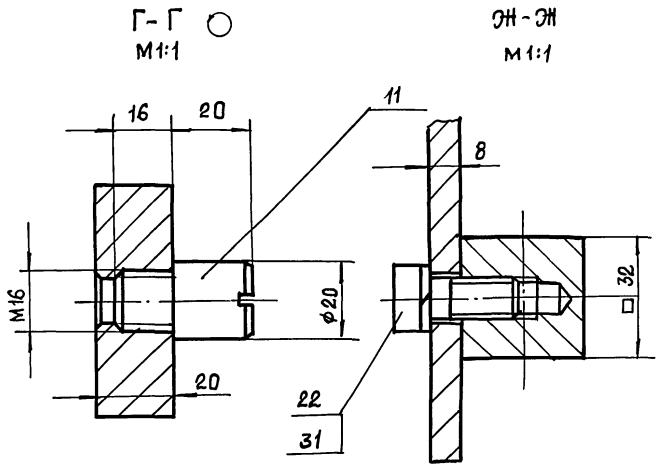
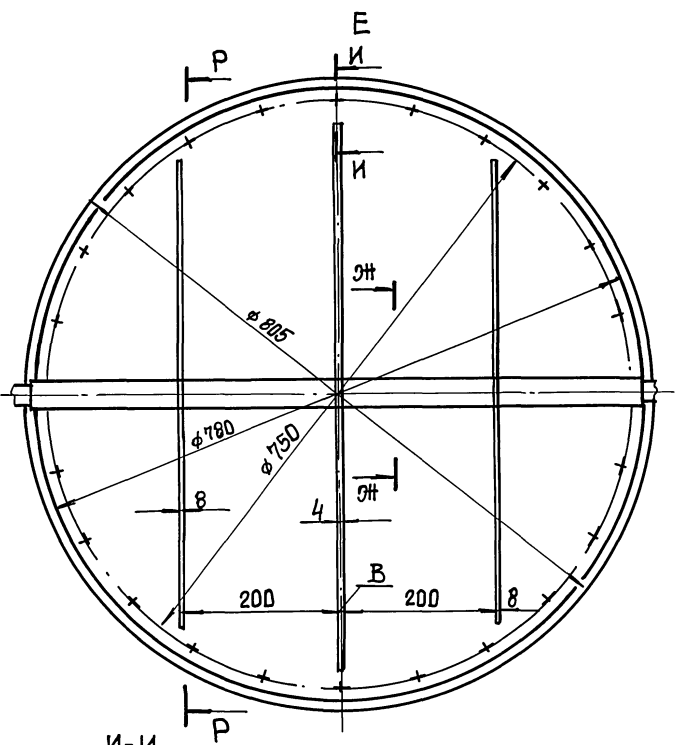
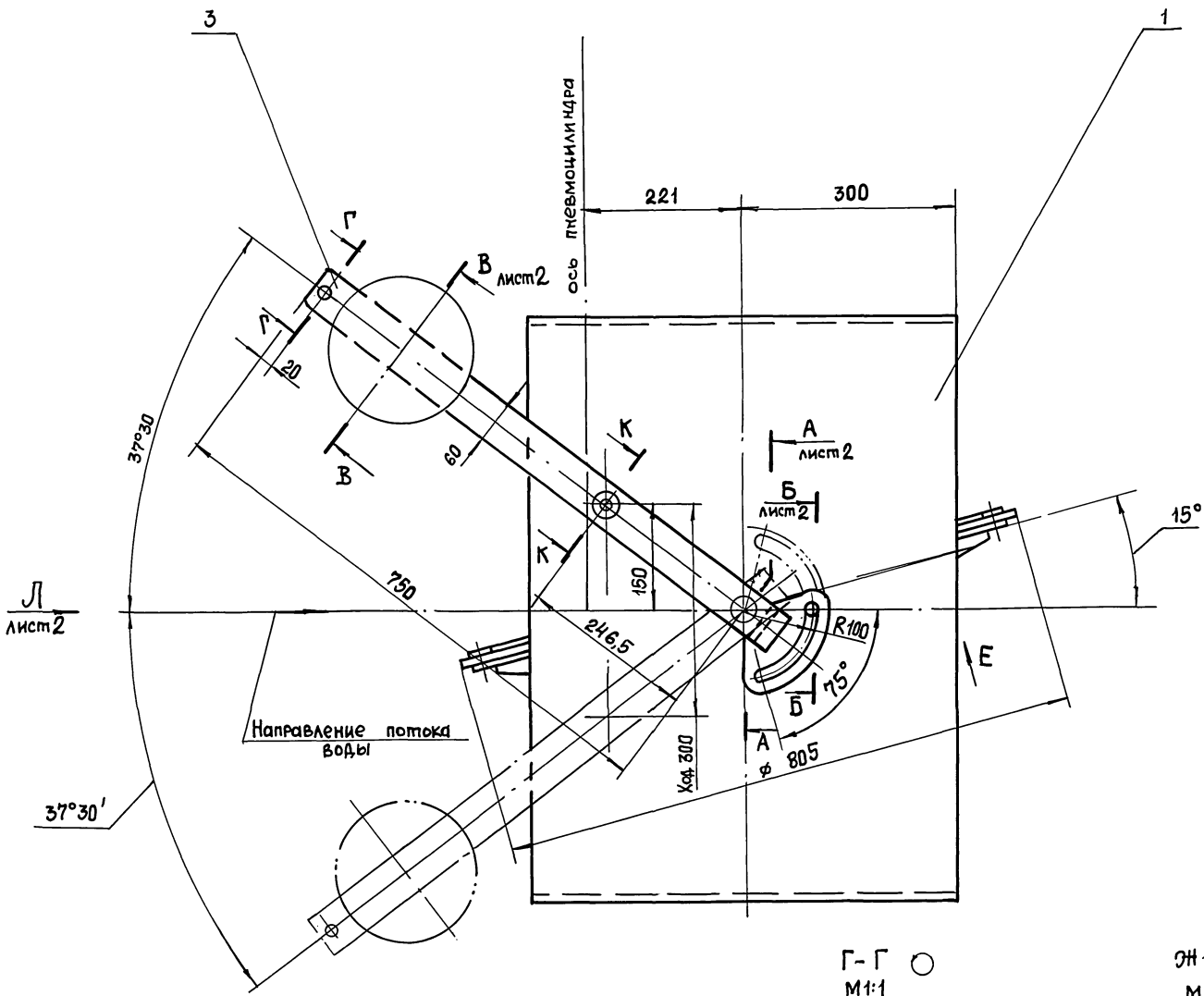
Изм. Лист № докум. Подп. Дата  
 Разработчик: МУЛЕНКО  
 Проверил: БРАЦЛАВЕКИИ  
 Н.контр. Аношко  
 Утв.

Формат	Зона	Поз.	Обозначение	Наименование	Кол.	Примечание
<u>Документация</u>						
A3			H6-12.120 СБ	Сборочный чертеж		
<u>Детали</u>						
A4	1		H6-12.121	Ребро	1	
A4	2		-01	Ребро	2	
A4	3		H6-12.122	Диск	1	

H6-12.120

Заслонка

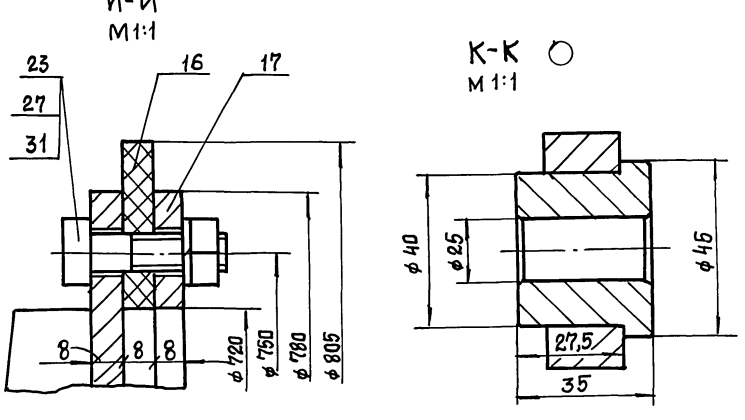
Лист 1 Лист 2 Листов 2  
 Проект ссср  
 Союзводоканализпроект  
 Усть-Камовский  
 Водоканалпроект  
 Формат А4



Техническая характеристика

1. Максимальный крутящий момент на рычаге от груза, кгм - 20,0.
2. Ход поршня пневмоцилиндра, мм - 300,0.

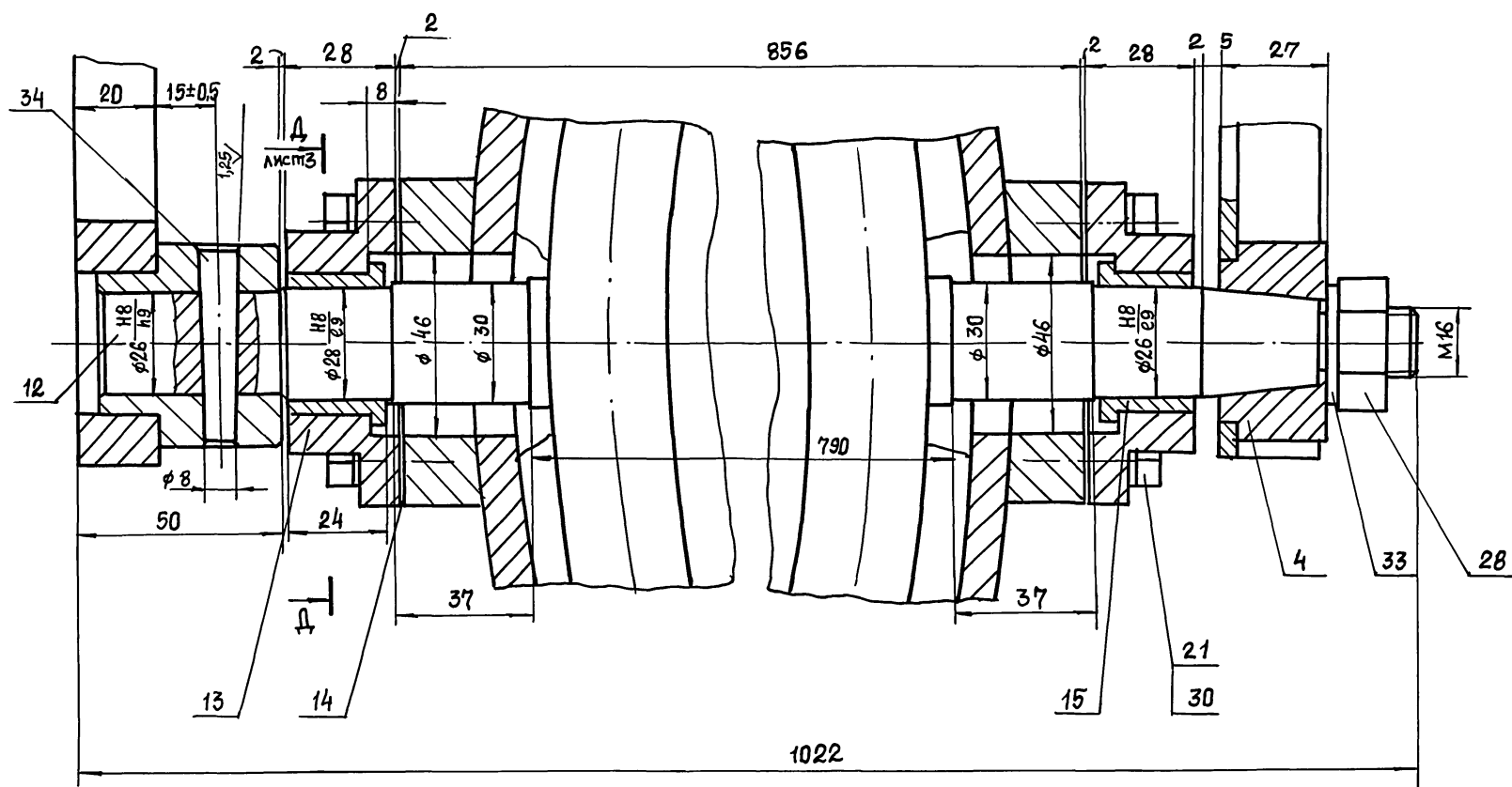
Размеры для справок.



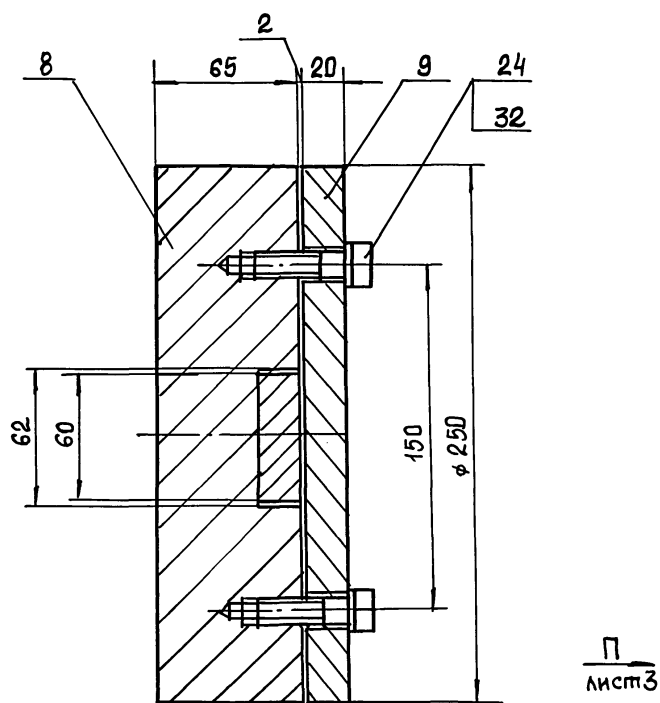
				Н6-12.100 СБ				
Изм	Лист	№ докум.	Проп.	Дата	Клапан Сварочный чертеж	Лист	Масса	Масштаб
Разраб	Аношко	Шт	Шт			220	1:5	
Пров.	Брицалевский	Сп	Сп		Лист 1 / Листов 3			
Г. контр.	Брицалевский	Сп	Сп		Госстрой СССР Совзнавдокминпроект Харьковский Водоканалпроект			
И. контр.	Аношко	Сп	Сп		Формат А2			
Уте.	Злотников	Сп	Сп		Копировал: Шелест			
				25017-07	32			



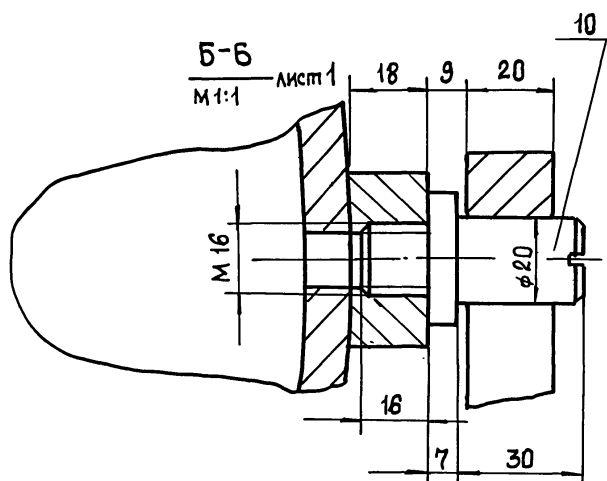
A-A  
M 1:1



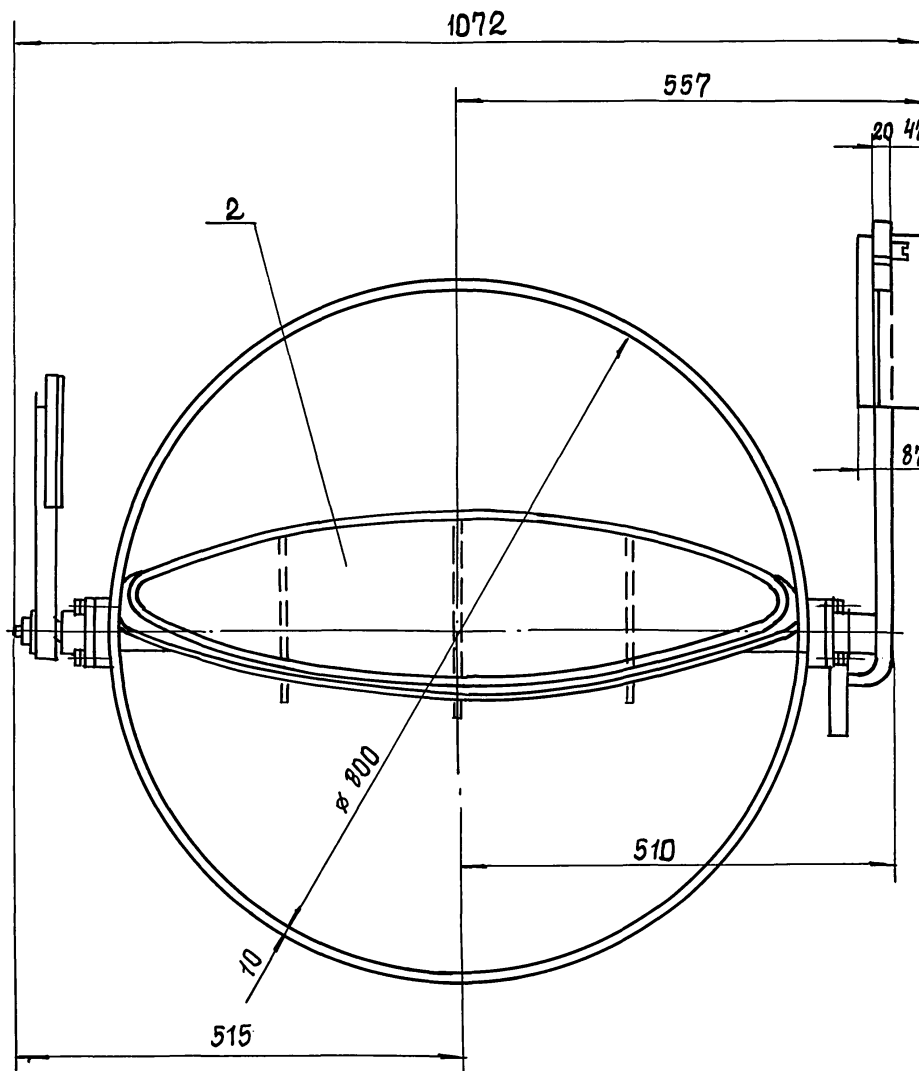
B-B лист 1  
M 1:2



Б-Б лист 1  
M 1:1



Л лист 1



ИЗМ	Лист	№ докум.	Подп.	Дата
		25017-07	33	

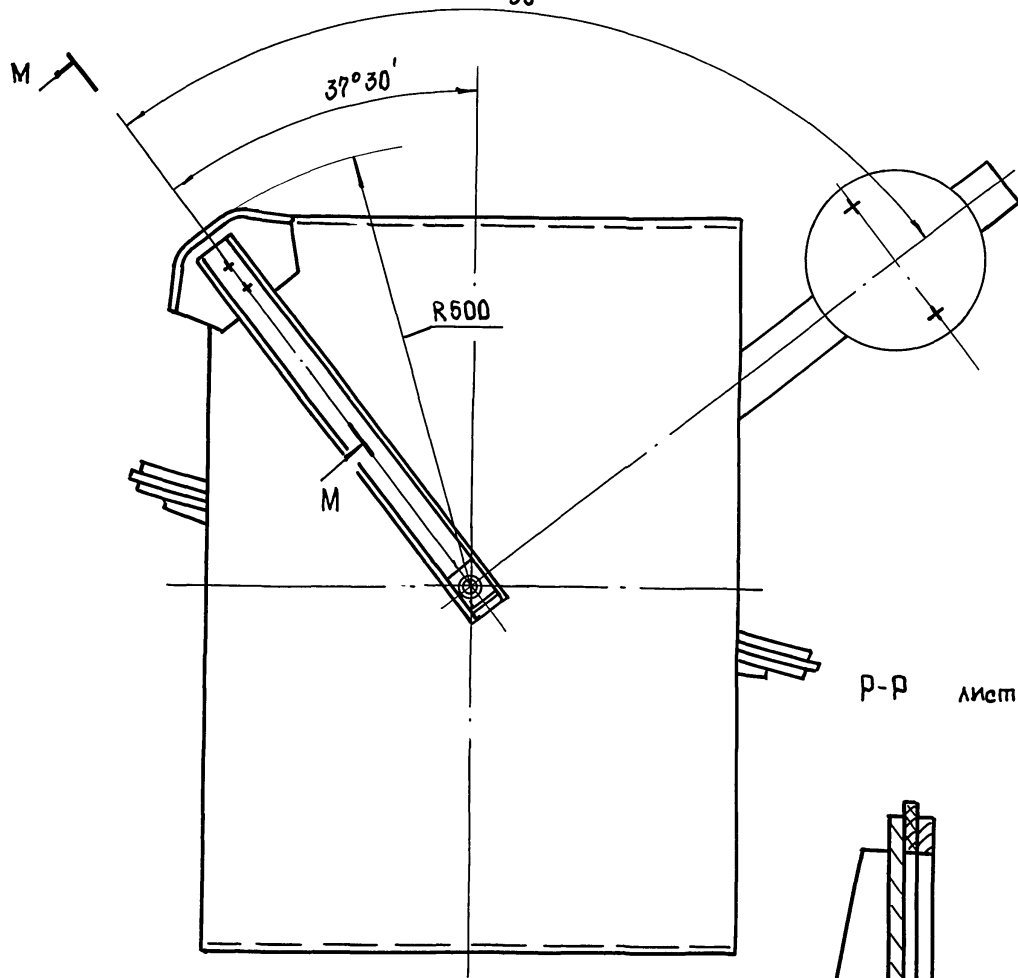
Н6-12.100 СБ

Копировала: Шелест

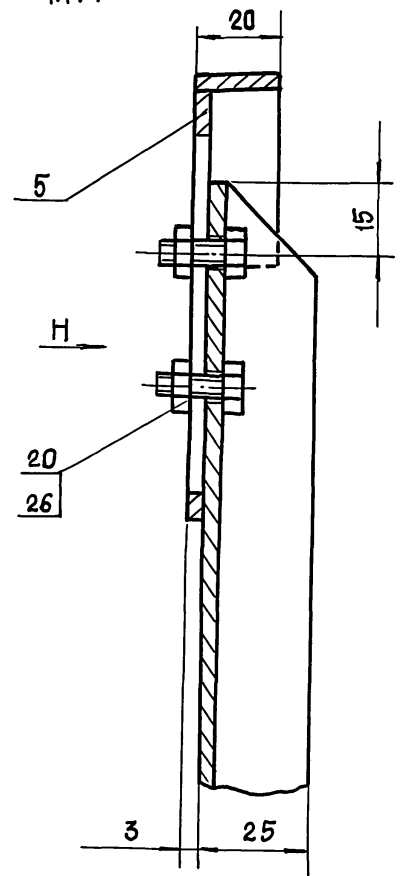
Формат А2

Лист 2

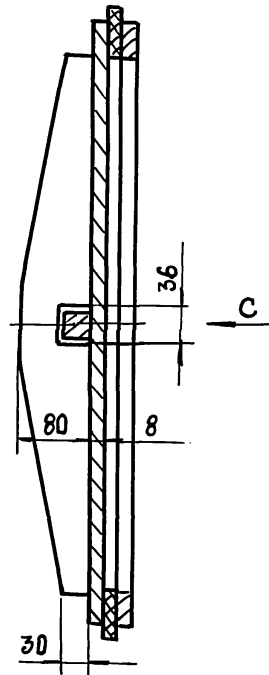
90°



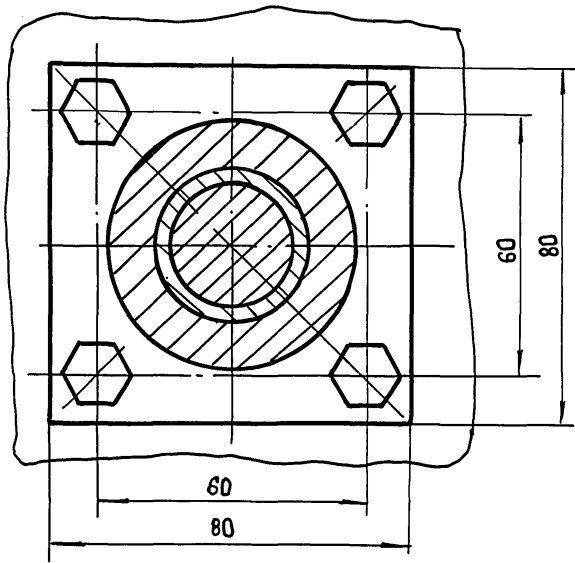
M-M  
M 1:1



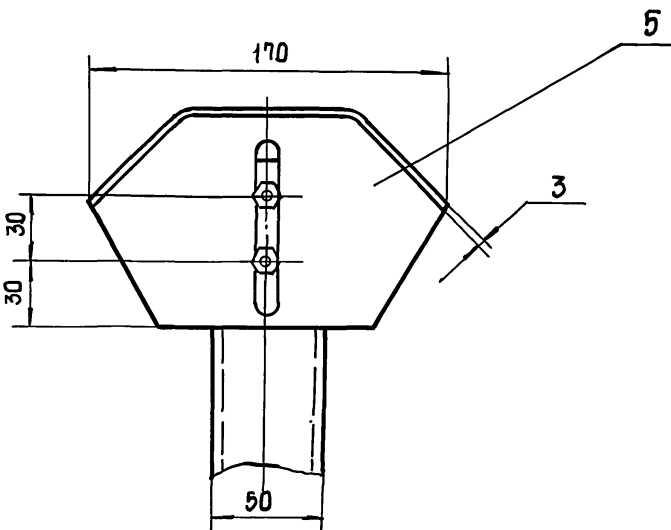
P-P Лист 1



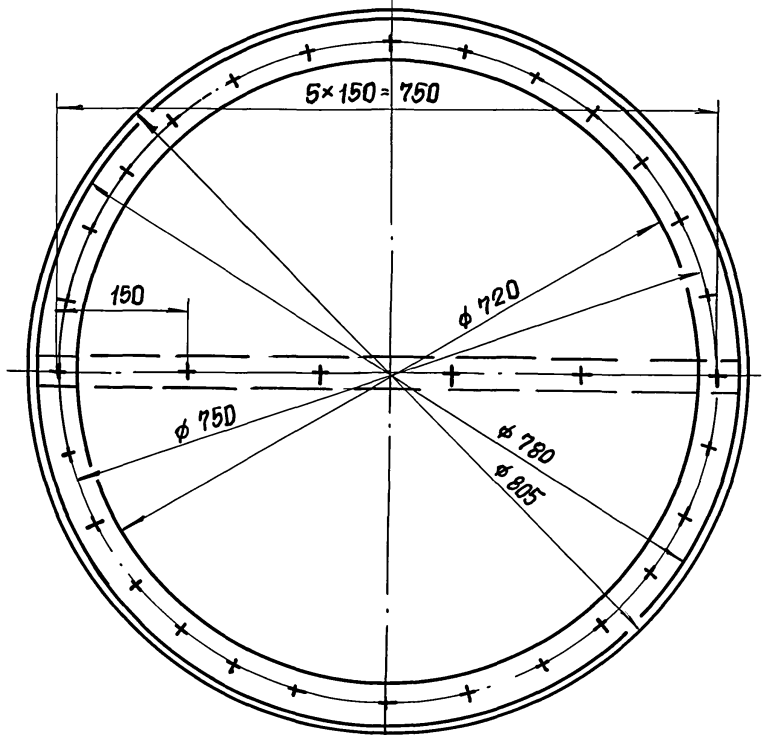
Д-Д  
M 1:1  
Лист 2



H (1:2)



C

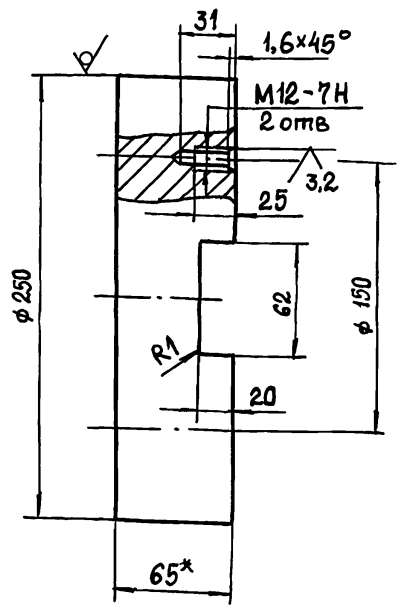


H6-12.100 C5

Лист 3

101.21-9H

12,5 (✓) (✓)



- 1. Неуказанные пред. откл. размеров:  $h_{14}; \pm \frac{t_2}{2}$ .
- 2. \* Размер для справок.

H6-12.101

Контргруз

Лист	Масса	Масштаб
	22,6	1:2,5

Лист Листов 1

Круг 250-В ГОСТ 2590-88  
Ст 3 ГОСТ 535-88

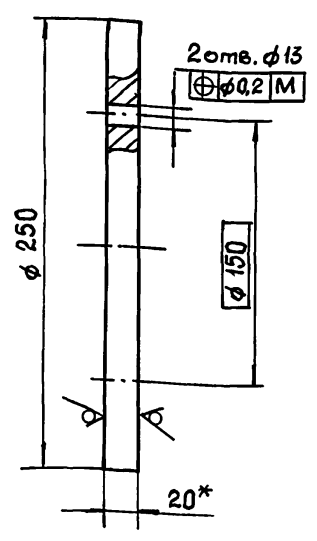
Госстрой СССР  
Союзводоканалпроект  
Харьковский  
Водоканалпроект

Формат А4

Инв. № подл.	Подп. и дата	Взам. инв. №	Инв. № докум.	Подп. и дата
Изм.	Лист	№ докум.	Подп.	Дата
Разр.	Мирошниченко			
Пров.	Брацлавский			
Т. контр.				
Н. контр.	Аношко			
Утв.				

201.21-9H

12,5 (✓) (✓)



- 1.  $h_{14}$ .
- 2. \* Размер для справок.

H6-12.102

Крышка

Лист	Масса	Масштаб
	7,7	1:2,5

Лист Листов 1

Лист 20 ГОСТ 19903-74  
Ст 3 ГОСТ 14637-79

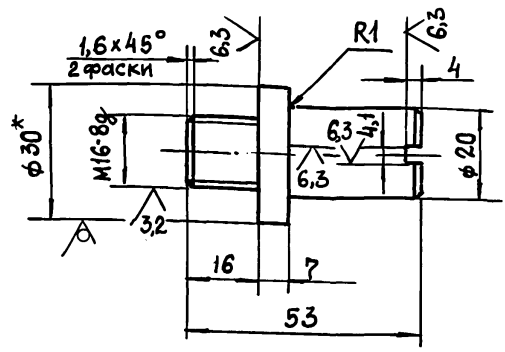
Госстрой СССР  
Союзводоканалпроект  
Харьковский  
Водоканалпроект

Формат А4

Инв. № подл.	Подп. и дата	Взам. инв. №	Инв. № докум.	Подп. и дата
Изм.	Лист	№ докум.	Подп.	Дата
Разр.	Мирошниченко			
Пров.	Брацлавский			
Т. контр.				
Н. контр.	Аношко			
Утв.				

101.21-9H

12,5 (✓) (✓)



- 1. Неуказанные пред. откл. размеров;  $h_{14}; \pm \frac{t_2}{2}$ .
- 2. \* Размер для справок.

H6-12.103

Фиксатор

Лист	Масса	Масштаб
	0,2	1:1

Лист Листов 1

Круг 30-В ГОСТ 7417-75  
Ст 3 ГОСТ 535-88

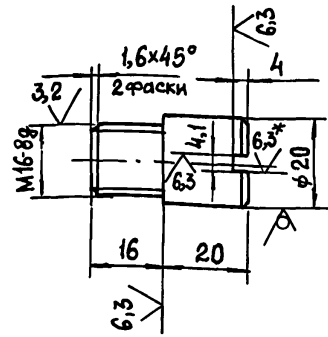
Госстрой СССР  
Союзводоканалпроект  
Харьковский  
Водоканалпроект

Формат А4

Инв. № подл.	Подп. и дата	Взам. инв. №	Инв. № докум.	Подп. и дата
Изм.	Лист	№ докум.	Подп.	Дата
Разр.	Мирошниченко			
Пров.	Брацлавский			
Т. контр.				
Н. контр.	Аношко			
Утв.				

101.21-9H

12,5 (✓) (✓)



- 1. Неуказанные пред. откл. размеров;  $h_{14}; \pm \frac{t_2}{2}$ .
- 2. \* Размер для справок.

H6-12.104

Фиксатор

Лист	Масса	Масштаб
	0,08	1:1

Лист Листов 1

Круг 20-В ГОСТ 7417-75  
Ст 3 ГОСТ 535-88

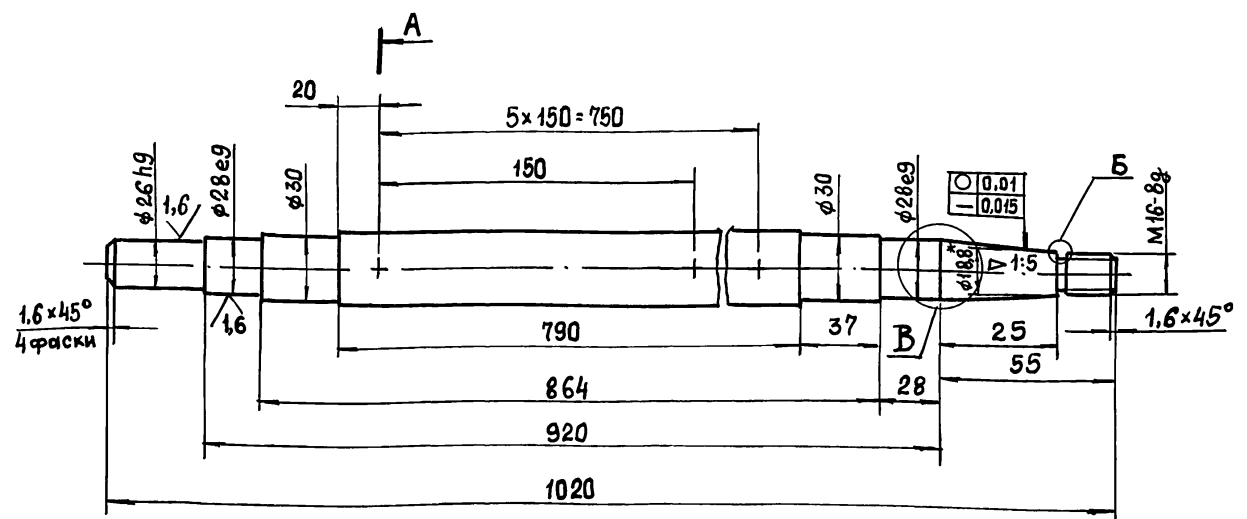
Госстрой СССР  
Союзводоканалпроект  
Харьковский  
Водоканалпроект

Формат А4

Инв. № подл.	Подп. и дата	Взам. инв. №	Инв. № докум.	Подп. и дата
Изм.	Лист	№ докум.	Подп.	Дата
Разр.	Мирошниченко			
Пров.	Брацлавский			
Т. контр.				
Н. контр.	Аношко			
Утв.				

Н 6-12.105

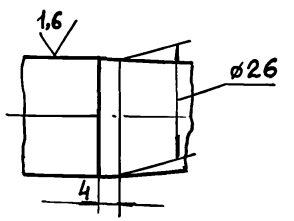
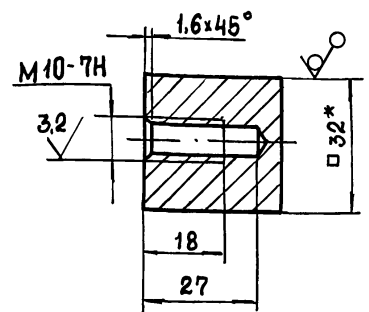
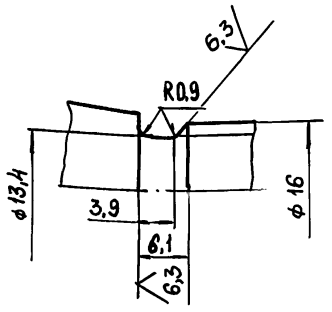
12,5 ✓ (✓)



Б (2:1)

А-А  
М 1:1

Б (1:1)

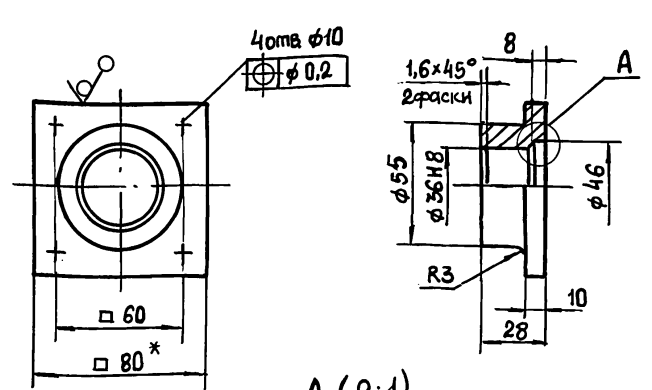


1. Неуказанные пред. откл. размеров:  $h14$ ;  $\pm \frac{t_2}{2}$   
2. \* Размеры для справок.

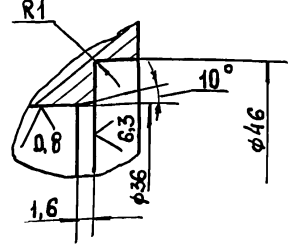
				Н 6-12.105		
Изм. Лист	№ докум.	Подп.	Дата	В о л	Лист	Масштаб
Разраб.	Мирошников	Шульц			7,5	1:2
Пров.	Брицлавский	Эп			Лист	Листов 1
Т. контр.					Госстрой СССР Союзводоканалпроект Харьковский Водоканалпроект	
Н. контр.	Аношко	Эп		Квадрат	32-В-ГОСТ 2591-88	
Утв.					Ст 3 ГОСТ 535-88	
				Формат А4		

Н 6-12.106

12,5 ✓ (✓)



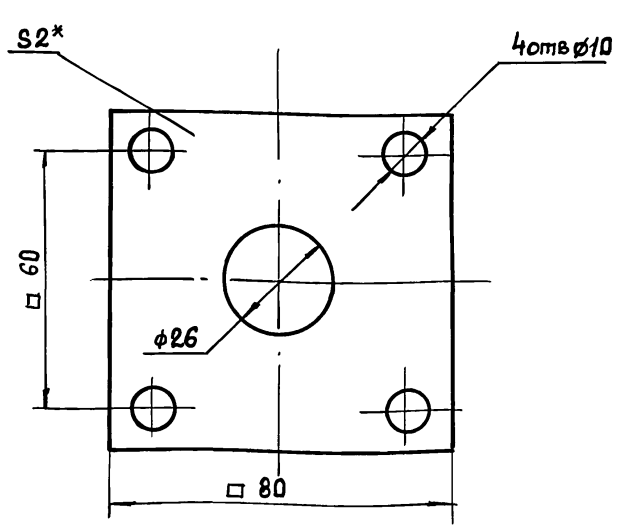
А (2:1)



1. Неуказанные пред. откл. размеров:  $h14$ ;  $h14$ ;  $\pm \frac{t_2}{2}$   
2. Размер для справок.

				Н 6-12.106		
Изм. Лист	№ докум.	Подп.	Дата	К о р п у с	Лист	Масштаб
Разраб.	Мирошников	Шульц			0,6	1:2
Пров.	Брицлавский	Эп			Лист	Листов 1
Т. контр.					Госстрой СССР Союзводоканалпроект Харьковский Водоканалпроект	
Н. контр.	Аношко	Эп		Квадрат	80-В-ГОСТ 2591-88	
Утв.					Ст 3 ГОСТ 535-88	
				Формат А4		

Н 6-12.107

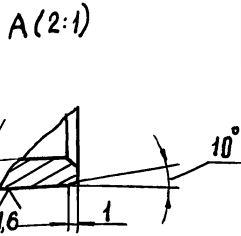
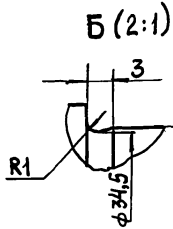
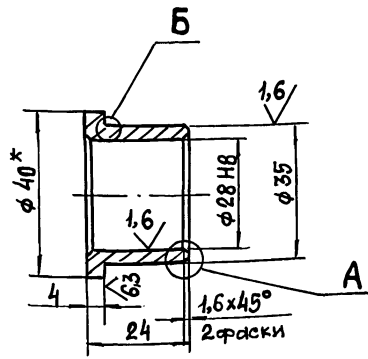


1.  $h14$ ;  $\pm \frac{t_2}{2}$   
2. \* Размер для справок

				Н 6-12.107		
Изм. Лист	№ докум.	Подп.	Дата	П р о к л а д к а	Лист	Масштаб
Разраб.	Мирошников	Шульц			0,002	1:1
Пров.	Брицлавский	Эп			Лист	Листов 1
Т. контр.					Госстрой СССР Союзводоканалпроект Харьковский Водоканалпроект	
Н. контр.	Аношко	Эп		Пластина	Лист ТМКЦ-М-2	
Утв.					ГОСТ 7338-77	
				Формат А4		

Н6-12.108

12,5 (✓) (✓)



1. Неуказанные пред. откл. размеров:  $h12; \pm \frac{t_2}{2}$ .
2. \* Размер для справок.

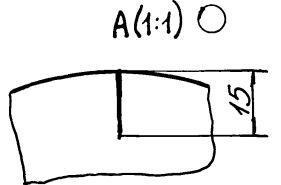
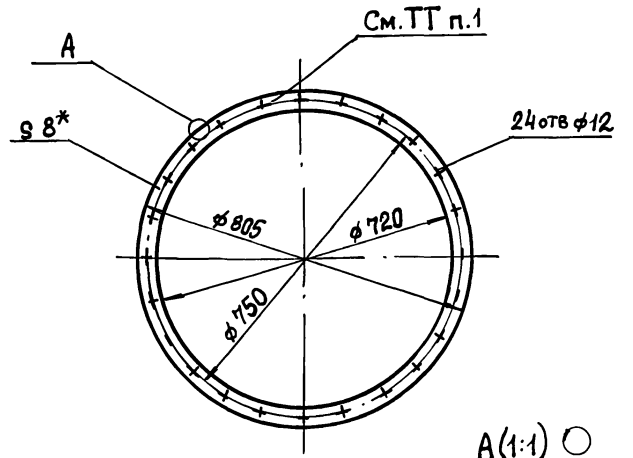
Н6-12.108

Втулка

Лист	Масса	Масштаб
	0,08	1:1
Лист Листов 1		
Госстрой СССР Созв. Водоканалпроект Харьковский Водоканалпроект		
Формат А4		

Бр.КМЦ3-1 ГОСТ 1628-78

Н6-12.109



1. Надрезы выполнить с шагом 30° в кол. 12 шт.
2.  $h12; h12$ .
3. \* Размер для справок.

Н6-12.109

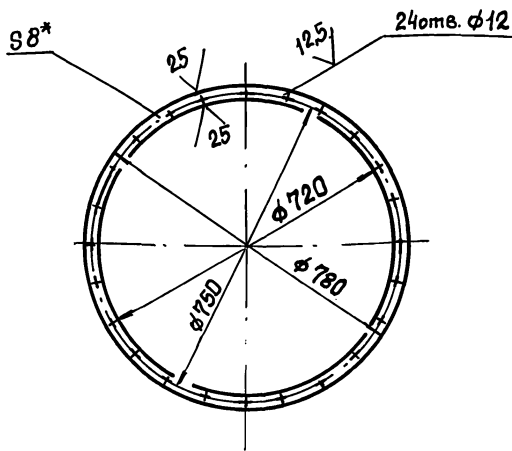
Уплотнение

Лист	Масса	Масштаб
	0,6	1:10
Лист Листов 1		
Госстрой СССР Созв. Водоканалпроект Харьковский Водоканалпроект		
Формат А4		

Пластина I лист ТМКЦ-С-8  
ГОСТ 7338-77

Н6-12.111

12,5 (✓) (✓)



1.  $h12; h12$ .
2. \* Размер для справок.

Н6-12.111

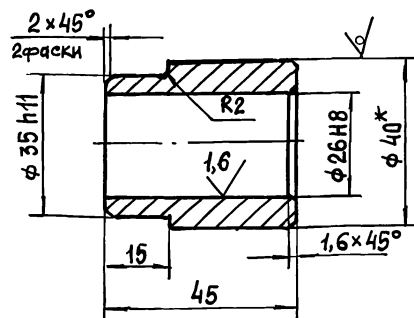
Кольцо

Лист	Масса	Масштаб
	4,0	1:10
Лист Листов 1		
Госстрой СССР Созв. Водоканалпроект Харьковский Водоканалпроект		
Формат А4		

Лист 8 ГОСТ 19903-74  
Ст 3 ГОСТ 14637-79

Н6-12.134

12,5 (✓) (✓)



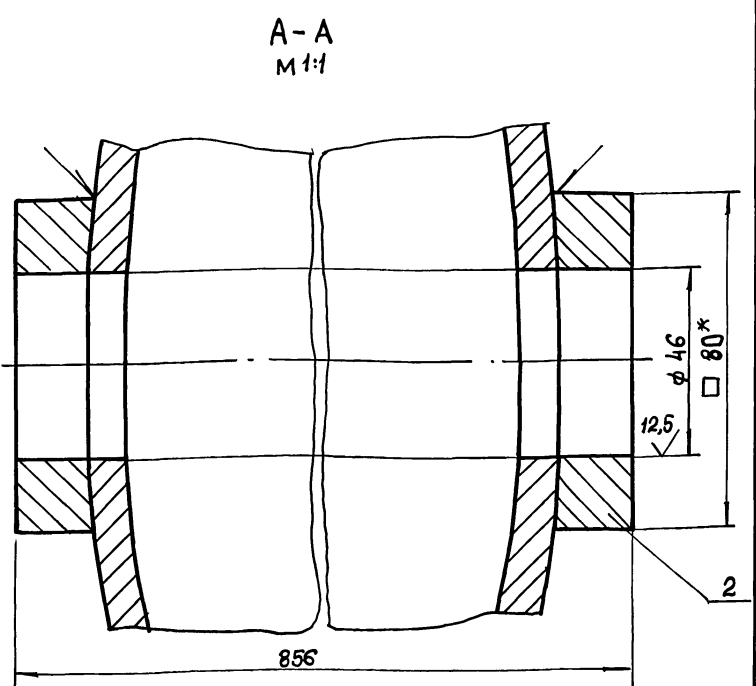
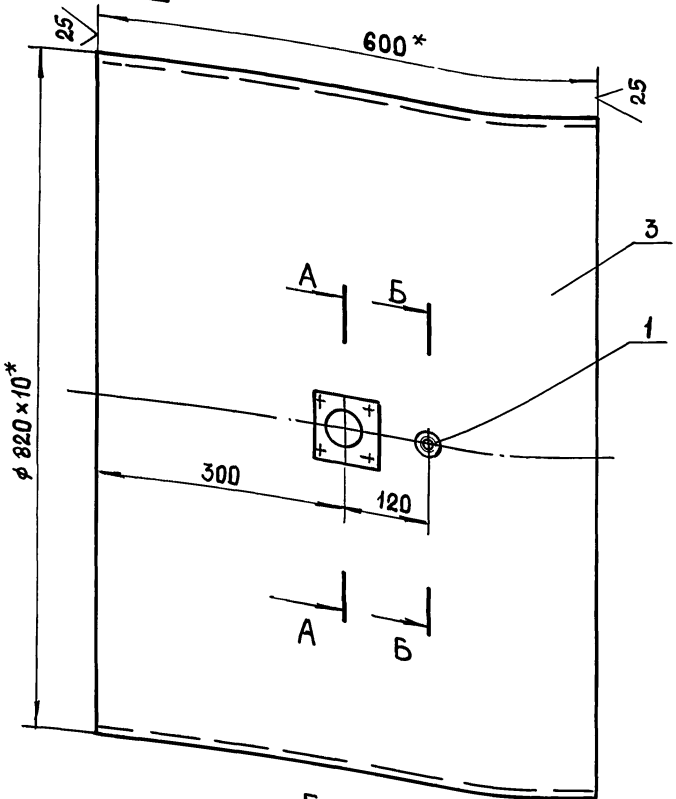
1. Неуказанные пред. откл. размеров:  $h12; \pm \frac{t_2}{2}$ .
2. \* Размер для справок.

Н6-12.134

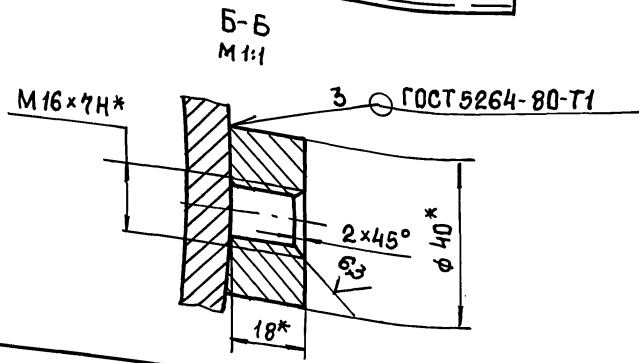
Втулка

Лист	Масса	Масштаб
	0,3	1:1
Лист Листов 1		
Госстрой СССР Созв. Водоканалпроект Харьковский Водоканалпроект		
Формат А4		

Круг 40-В ГОСТ 2590-88  
Ст 3 ГОСТ 535-88

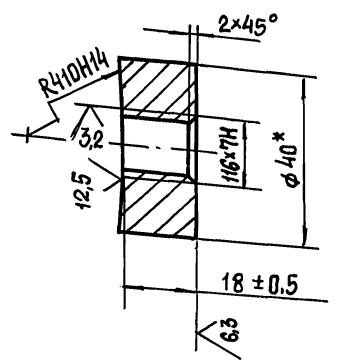


1. Неуказанные пред. откл. размеров Н14; ±  $\frac{t_2}{2}$ .
2. \* Размеры для справок.
3. Шероховатость обраб. поверхностей дет. 54  $\sqrt{25}$ .
4. Несоосность: 1,0.



				Н6-12.110 СБ		
Изм	Лист	№ докум	Подп.	Дата	Лит.	Масштаб
Разраб.	Аношко	Шт			122	1:5
Пров.	Брацлавский	Сп			Лист	Листов 1
Т. контр.					Сборочный чертеж	
Н. контр.	Аношко	Шт			Госстрой СССР Сюзводканалпроект Харьковский Водоканалпроект	
Утв.					Формат А3	

Н6-12.111



\* Размер для справок.

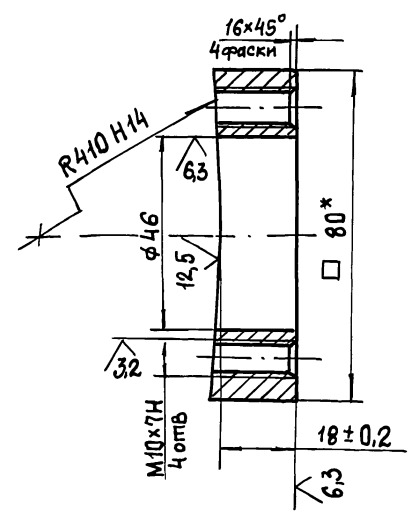
Н6-12.112

Банка

Круг 40-В-ГОСТ 2590-88  
 Ст 3-II-ГОСТ 535-88

Лит.	Масштаб	Масштаб
	0,2	1:1
Лист	Листов 1	
Госстрой СССР Сюзводканалпроект Харьковский Водоканалпроект		
Формат А4		

Н6-12.113



\* Размер для справок.

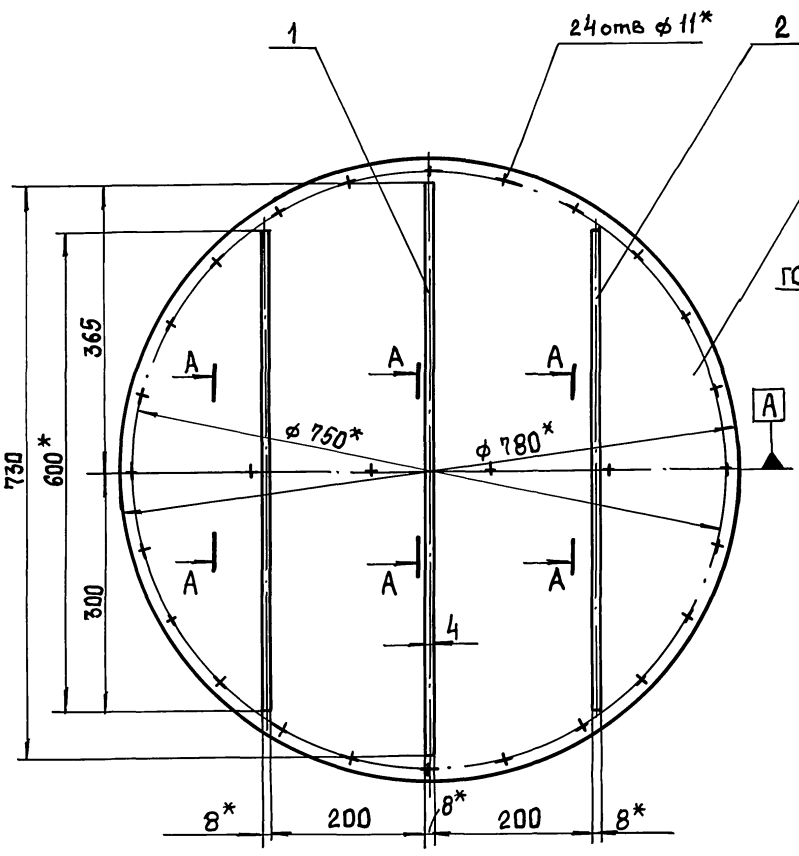
Н6-12.113

Банка

Квадрат 80-В-ГОСТ 2591-88  
 Ст 3 ГОСТ 535-88

Лит.	Масштаб	Масштаб
	0,7	1:1
Лист	Листов 1	
Госстрой СССР Сюзводканалпроект Харьковский Водоканалпроект		
Формат А4		

Н6-12.120 СБ



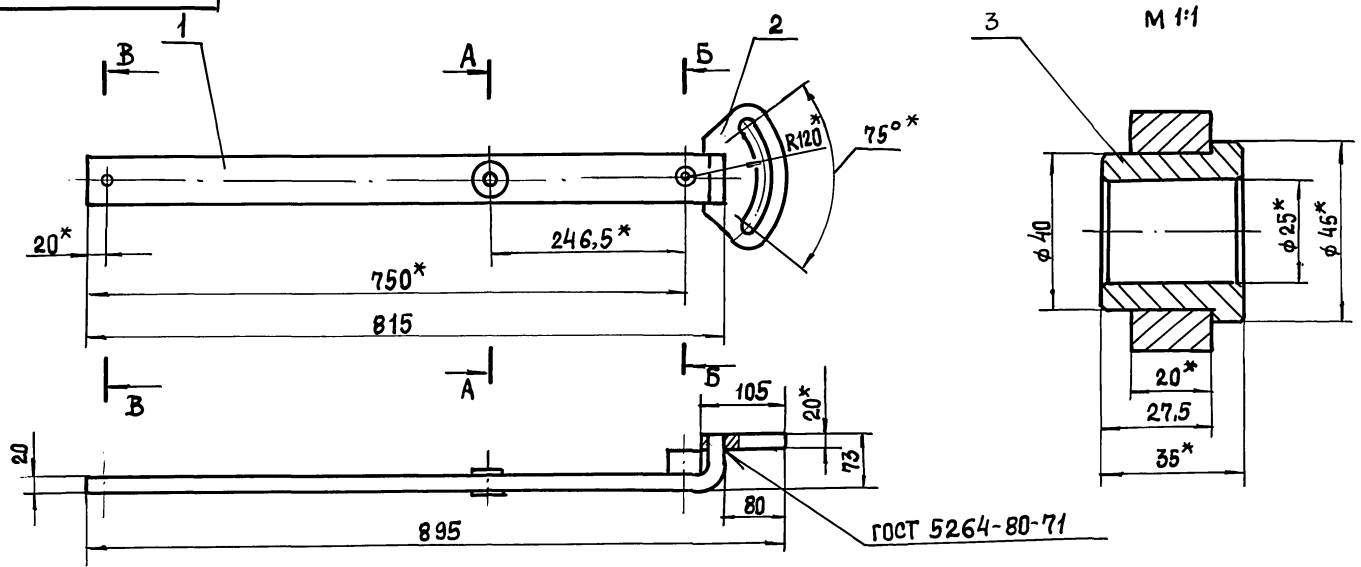
ГОСТ 5264-80-Т3

$$1. \pm \frac{t_2}{2}$$

2. \* Размеры для справок.

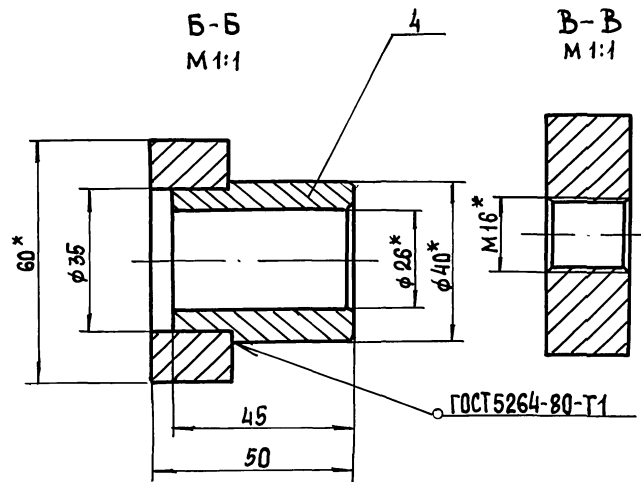
				<b>Н6-12.120 СБ</b>		
Изм/Лист	№ докум.	Подп.	Дата	<b>Заслонка.</b>	Лист	Листов
Разраб.	Муленко	ЛЮ			37	1:5
Пров.	Брицацковский	Бр		Сборочный чертеж		
Т. контр.						
И. контр.	Аношко	ЛЮ				
Утв.						
				Госстрой СССР Союзвладельческий проект Харьковский Водоканалпроект Формат А3		

Н6-12.130 СБ

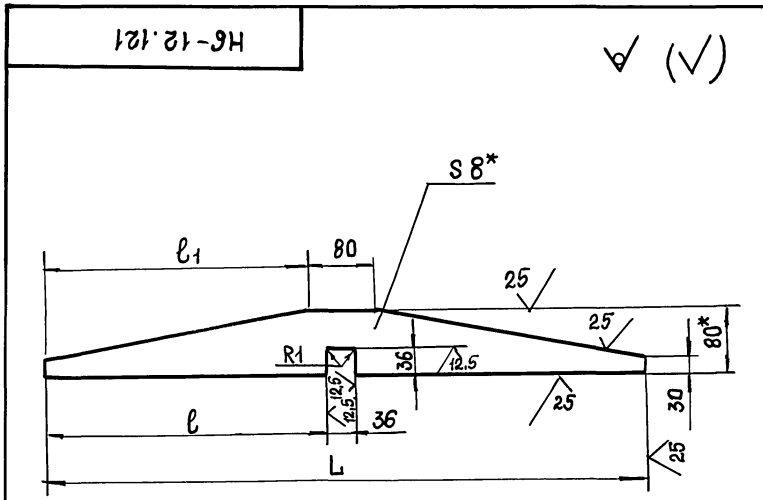


ГОСТ 5264-80-Т1

\* Размеры для справок.



				<b>Н6-12.130 СБ</b>		
Изм/Лист	№ докум.	Подп.	Дата	<b>Рычаг</b>	Лист	Листов
Разраб.	Муленко	ЛЮ			12	1:5
Пров.	Брицацковский	Бр		Сборочный чертеж		
Т. контр.						
И. контр.	Аношко	ЛЮ				
Утв.						
				Госстрой СССР Союзвладельческий проект Харьковский Водоканалпроект Формат А3		

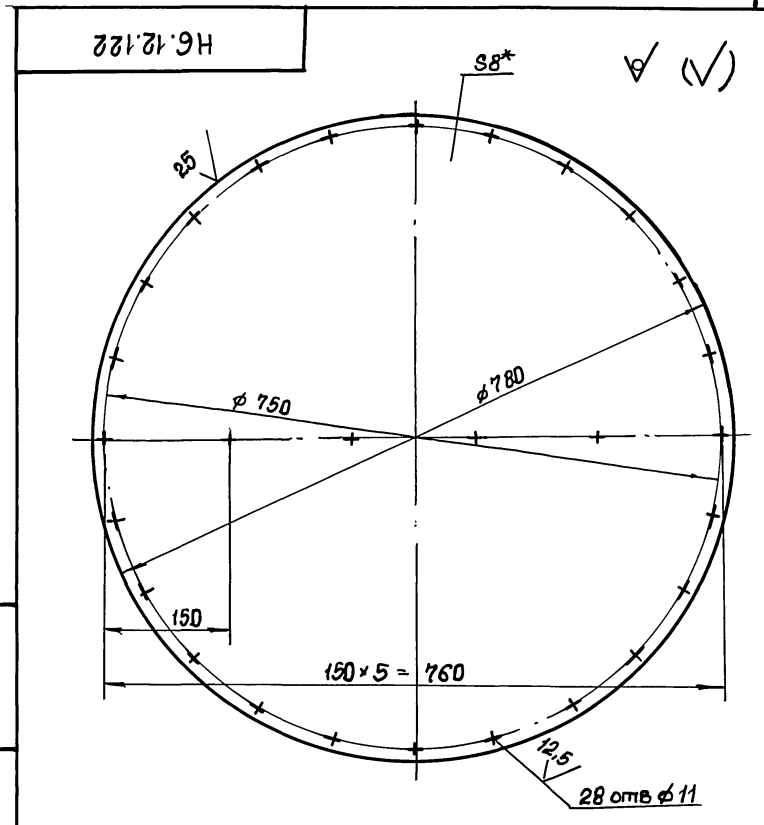


Обозначение	Размеры, мм			Масса, кг
	L	l	l1	
НЧ-12.121	730	347	325	2,3
- 01	600	282	260	1,9

1. Н14, ±  $\frac{t_2}{2}$ .
2. \* Размеры для справок.

НЧ-12.121				Лит.	Масса	Масштаб
Резьба				См. табл.	1:5	
Изм.	Лист	№ докум.	Подп.	Дата	Лист Листов	
Разраб.	Муленко	201	201		Листов 1	
Пров.	Брацлавский	201	201		Листов 1	
Т. контр.					Листов 1	
И. контр.	Анопко				Листов 1	
Утв.					Листов 1	

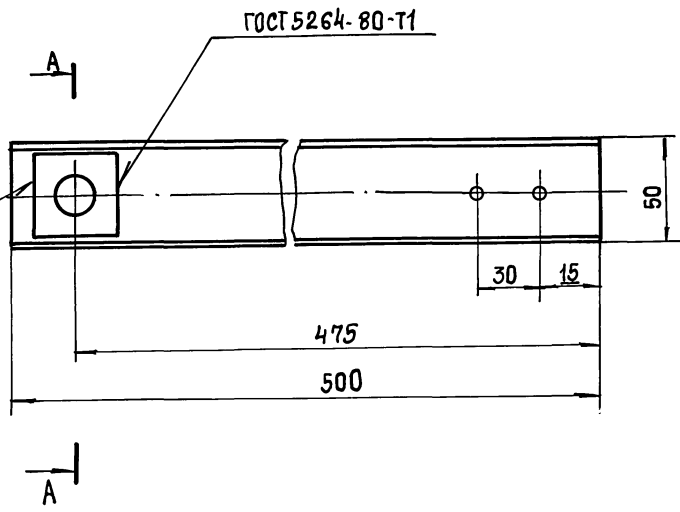
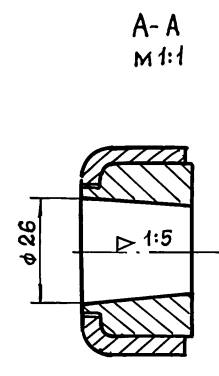
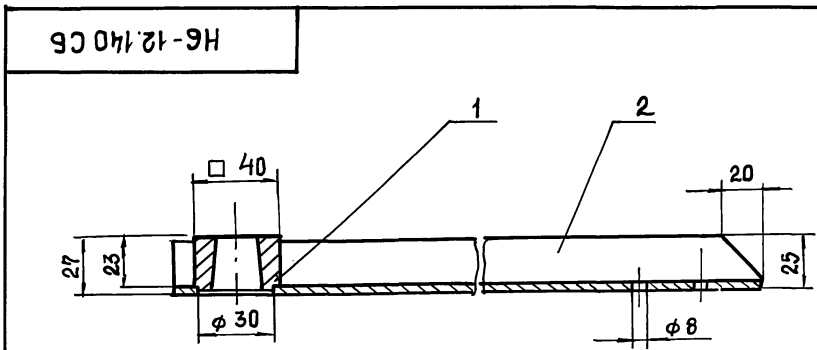
Полоса 8x80 ГОСТ 103-76  
Ст 3 ГОСТ 535-88  
Госстрой СССР  
Сюзьводканалпроект  
Харьковский  
Водоканалпроект  
Формат А4



1. Н14, h14
2. \* Размер для справок.

НЧ-12.122				Лит.	Масса	Масштаб
Диск				30	1:5	
Изм.	Лист	№ докум.	Подп.	Дата	Лист Листов 1	
Разраб.	Муленко	201	201		Листов 1	
Пров.	Брацлавский	201	201		Листов 1	
Т. контр.					Листов 1	
И. контр.	Анопко				Листов 1	
Утв.					Листов 1	

Лист 8 ГОСТ 19903-74  
Ст 3 ГОСТ 14637-79  
Госстрой СССР  
Сюзьводканалпроект  
Харьковский  
Водоканалпроект  
Формат А4



1. ±  $\frac{t_2}{2}$
2. Размеры для справок.

НЧ-12.140 СБ				Лит.	Масса	Масштаб
Поводок.				2,0	1:2	
Изм.	Лист	№ докум.	Подп.	Дата	Лист Листов 1	
Разраб.	Муленко	201	201		Листов 1	
Пров.	Брацлавский	201	201		Листов 1	
Т. контр.					Листов 1	
И. контр.	Анопко				Листов 1	
Утв.					Листов 1	

Сборочный чертеж.  
Госстрой СССР  
Сюзьводканалпроект  
Харьковский  
Водоканалпроект  
Формат А3



Формат листа	Зона	Лист	Обозначение	Наименование	кол.	Примечание
				<u>Документация</u>		
A3			H6-12.140 СБ	Сборочный чертеж		
				<u>Детали</u>		
A4	1		H6-12.141	Ступица	1	
A4	2		H6-12.142	Швеллер	1	

Ш.В. № 1001, Подпись и дата: Взам. инв. № Ш.В. № 1001, Подпись и дата:

H6-12.140			H6-12.150		
Изм.	Лист	№ докум.	Подп.	Дата	
Разраб.	И.И.И.	И.И.И.	И.И.И.	И.И.И.	
Проеб.	Б.И.И.	С.И.И.			
И.Контр.	И.И.И.	И.И.И.			
И.И.И.					

Поводок

Лист	Листов	Листов
1	1	1
госстандарт СССР ГОСТ 214-74 ГОСТ 14174-76 Возвращенный проект формат А4		

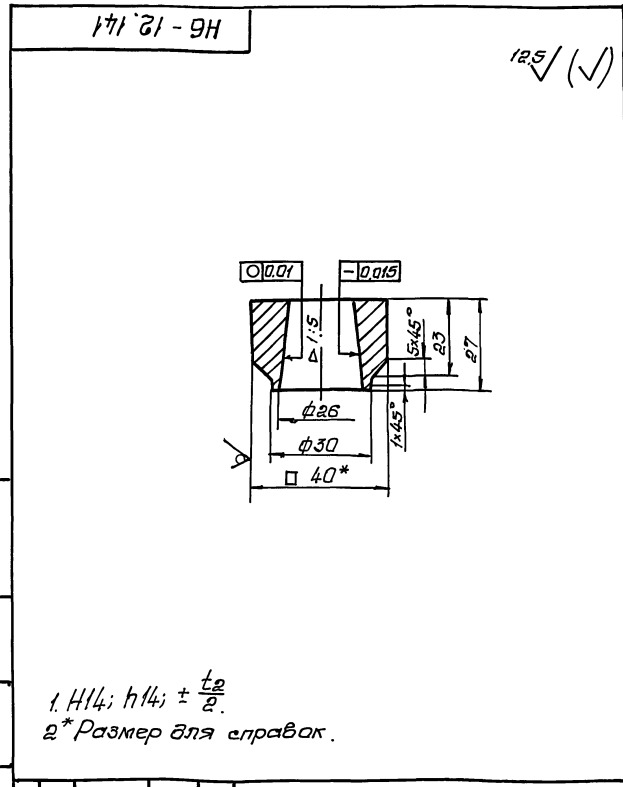
Формат листа	Зона	Лист	Обозначение	Наименование	кол.	Примечание
				<u>Документация</u>		
A3			H6-12.150 СБ	Сборочный чертеж		
				<u>Детали</u>		
A4	1		H6-12.151	Скоба	1	
A4	2		H6-12.152	Лыжа	1	

Ш.В. № 1001, Подпись и дата: Взам. инв. № Ш.В. № 1001, Подпись и дата:

H6-12.150			H6-12.152		
Изм.	Лист	№ докум.	Подп.	Дата	
Разраб.	И.И.И.	И.И.И.	И.И.И.	И.И.И.	
Проеб.	Б.И.И.	С.И.И.			
И.Контр.	И.И.И.	И.И.И.			
И.И.И.					

Лыжа

Лист	Листов	Листов
1	1	1
госстандарт СССР ГОСТ 214-74 ГОСТ 14174-76 Возвращенный проект формат А4		



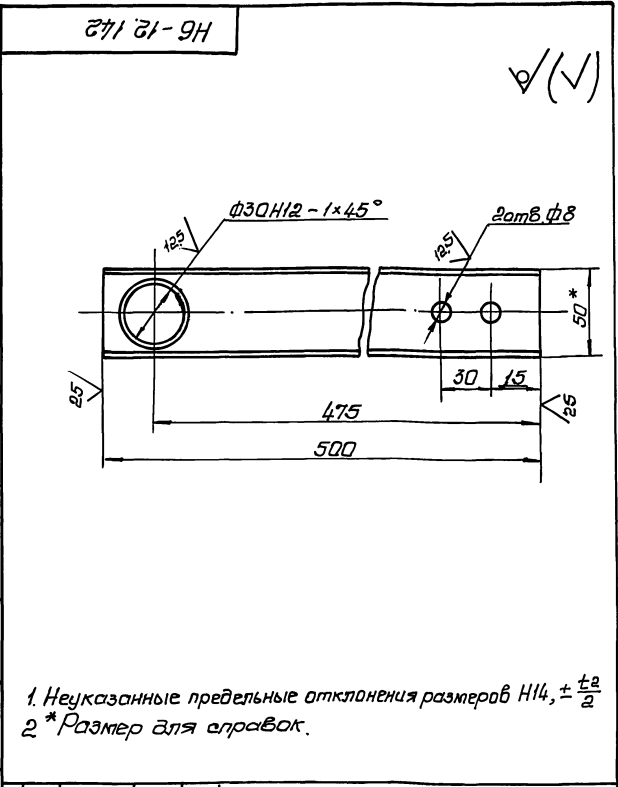
Ш.В. № 1001, Подпись и дата: Взам. инв. № Ш.В. № 1001, Подпись и дата:

H6-12.141			H6-12.142		
Изм.	Лист	№ докум.	Подп.	Дата	
Разраб.	И.И.И.	И.И.И.	И.И.И.	И.И.И.	
Проеб.	Б.И.И.	С.И.И.			
И.Контр.	И.И.И.	И.И.И.			
И.И.И.					

Ступица

Лист	Листов	Листов
0,3	1:1	
госстандарт СССР ГОСТ 214-74 ГОСТ 14174-76 Возвращенный проект формат А4		

Квадрат 40 В ГОСТ 8591-88  
Ст 3 ГОСТ 535-88



Ш.В. № 1001, Подпись и дата: Взам. инв. № Ш.В. № 1001, Подпись и дата:

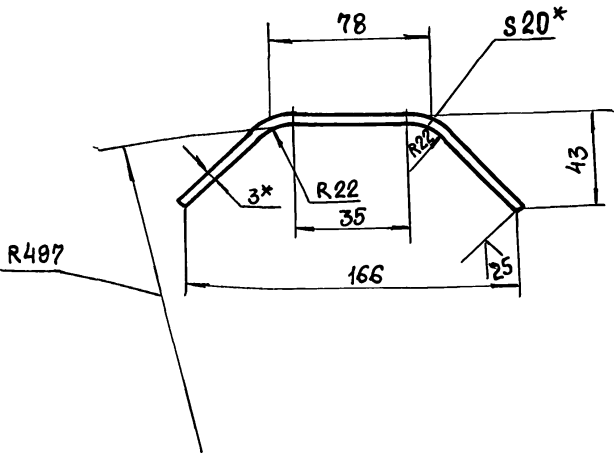
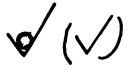
H6-12.142			H6-12.151		
Изм.	Лист	№ докум.	Подп.	Дата	
Разраб.	И.И.И.	И.И.И.	И.И.И.	И.И.И.	
Проеб.	Б.И.И.	С.И.И.			
И.Контр.	И.И.И.	И.И.И.			
И.И.И.					

Швеллер

Лист	Листов	Листов
1,4	1:2	
госстандарт СССР ГОСТ 214-74 ГОСТ 14174-76 Возвращенный проект формат А4		

Швеллер 50x25x4 ГОСТ 8278-83  
Ст 3 ГОСТ 14174-76

Н 6 - 12.151



- 1. Развернутая длина - 198 мм.
- 2.  $\pm \frac{t_2}{2}$ .
- 3.\* Размер для справок.

Н 6 - 12.151

Скоба

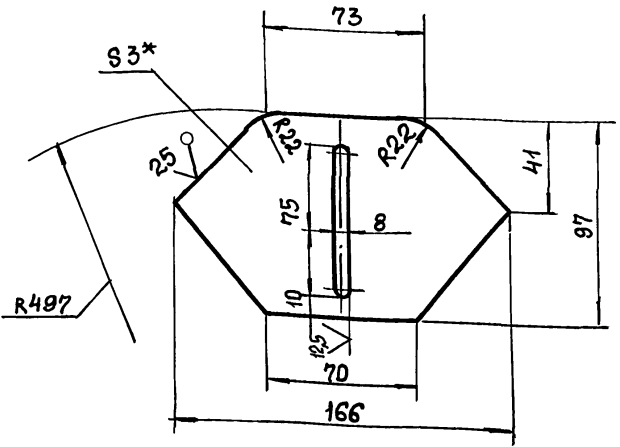
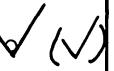
Лист	Масса	Масштаб
	0,09	1:2
Лист 1 Листов 1		

Лента 3x20 БСт 2 по ГОСТ 6009-74

Госстрой СССР  
 Союзвладельческий проект  
 Харьковский  
 Водоканалпроект  
 Формат А4

Изм.	Лист	№ докум.	Подп.	Дата
Разр.	Мирошниченко			
Пров.	Брацлавский			
Т. контр.				
Н. контр.	Аношко			
Утв.				

Н 6 - 12.152



- 1. Н12; h14;  $\pm \frac{t_2}{2}$ .
- 2.\* Размер для справок

Н 6 - 12.152

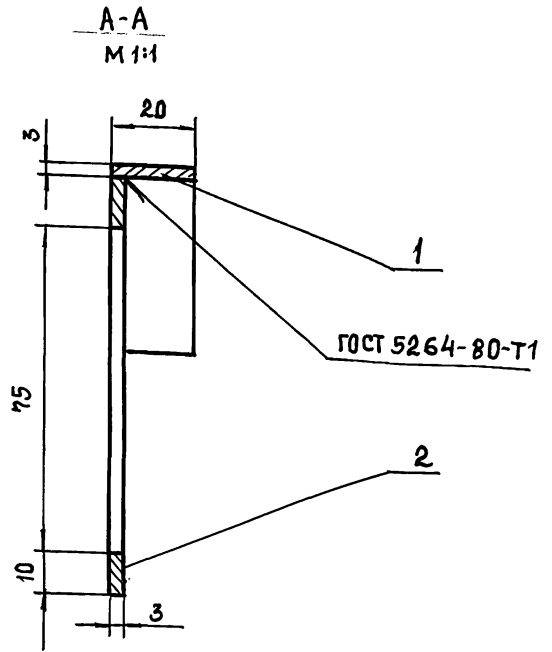
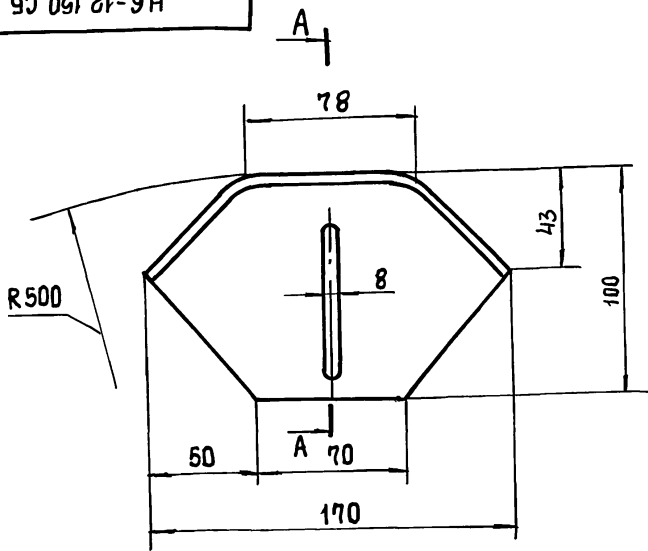
Лист

Лист	Масса	Масштаб
	0,2	1:2
Лист 1 Листов 1		

Лист 3 ГОСТ 19903-74 Ст 3 ГОСТ 16523-89

Изм.	Лист	№ докум.	Подп.	Дата
Разр.	Мирошниченко			
Пров.	Брацлавский			
Т. контр.				
Н. контр.	Аношко			
Утв.				

Н 6 - 12.150 СБ



Размеры для справок.

Н 6 - 12.150 СБ

Лыжа.

Сборочный чертеж

Лист	Масса	Масштаб
	0,4	1:2
Лист 1 Листов 1		

Изм.	Лист	№ докум.	Подп.	Дата
Разр.	Муленко			
Пров.	Брацлавский			
Т. контр.				
Н. контр.	Аношко			
Утв.				

25017-07

42

Копировала: Шелест

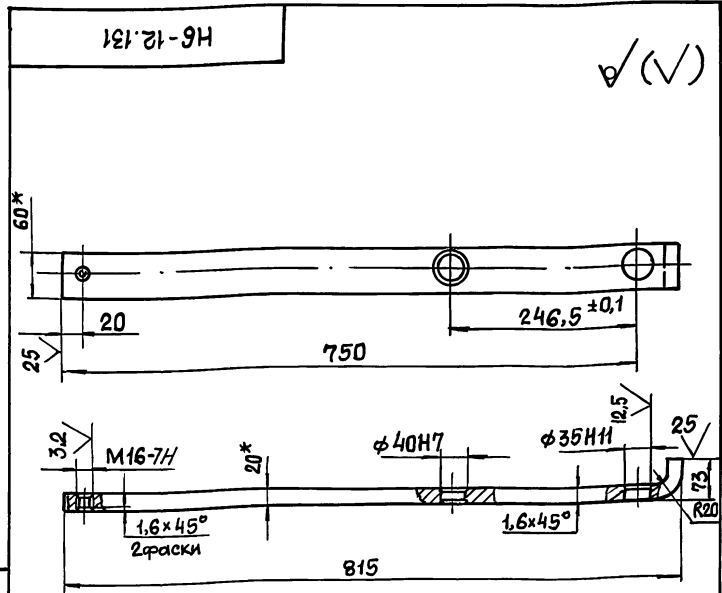
Формат А3

Изм.	Лист	№ докум.	Подп.	Дата
Разр.	Муленко			
Пров.	Брацлавский			
Т. контр.				
Н. контр.	Аношко			
Утв.				

Формат Зона Поз.	Обозначение	Наименование	Кол. Кол.	Приме- чание
		<u>Документация</u>		
A3	H6-12.130 СБ	Оборочный чертеж		
		<u>Детали</u>		
A4	1 H6-12.131	Планка	1	
A4	2 H6-12.132	Хвостовик	1	
A4	3 H6-12.133	Втулка	1	
A4	4 H6-12.134	Втулка	1	

Изм.	Лист	№ докум.	Подп.	Дата
Разр.	Мирониченко			
Пров.	Брацлавский			
Т. контр.				
Н. контр.	Аношко			
Утв.				

H6-12.130		
Рычаг		
Лист	Лист	Листов
		1
Госстрой СССР Сюзьвадкаканалпроект Харьковский Водоканалпроект Формат А4		



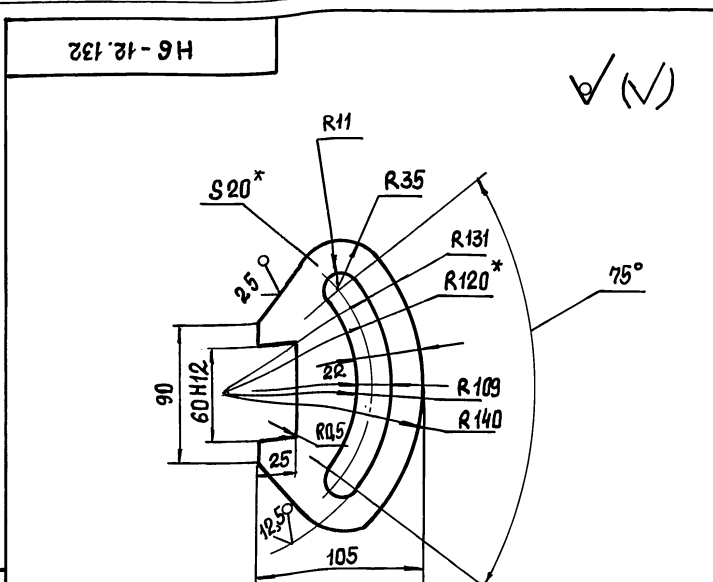
1. Развернутая длина - 840 мм.
2. Неуказанные пред. откл. размеров:  $H14; \pm \frac{t_2}{2}$ .
3. \* Размеры для справок.

H6-12.131		
Планка		
Лист	Лист	Листов
		1
Госстрой СССР Сюзьвадкаканалпроект Харьковский Водоканалпроект Формат А4		

Изм.	Лист	№ докум.	Подп.	Дата
Разр.	Мирониченко			
Пров.	Брацлавский			
Т. контр.				
Н. контр.	Аношко			
Утв.				

Лист	Листов
	1
Госстрой СССР Сюзьвадкаканалпроект Харьковский Водоканалпроект Формат А4	

Лист	Листов	Масштаб
		1:5
Полоса 20x60 ГОСТ 103-76 Ст 3 ГОСТ 535-88		

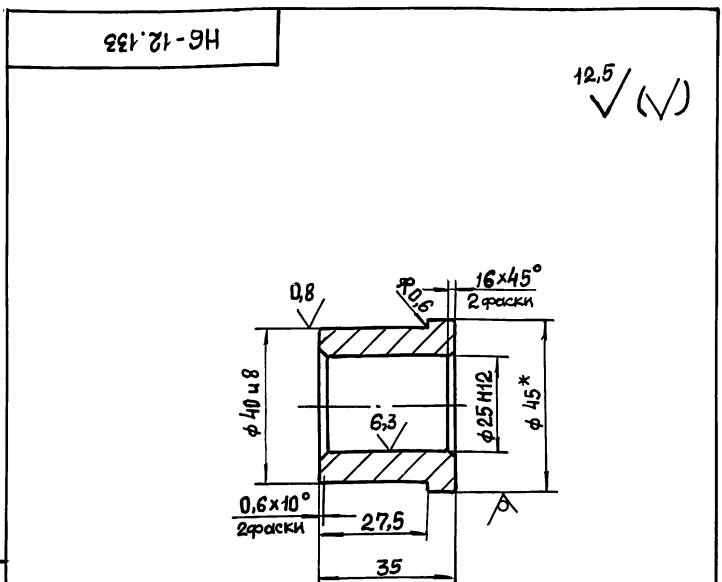


1. Неуказанные пред. откл. размеров:  $\pm \frac{t_2}{2}$ .
2. \* Размеры для справок.

Изм.	Лист	№ докум.	Подп.	Дата
Разр.	Мирониченко			
Пров.	Брацлавский			
Т. контр.				
Н. контр.	Аношко			
Утв.				

H6-12.132		
Хвостовик		
Лист	Лист	Листов
		1
Госстрой СССР Сюзьвадкаканалпроект Харьковский Водоканалпроект Формат А4		

Лист	Листов	Масштаб
		1:2,5
Лист 20 ГОСТ 19903-74 Ст 3 ГОСТ 14637-79		



1. Неуказанные пред. откл. размеров:  $H12; \pm \frac{t_2}{2}$ .
2. \* Размер для справок.

Изм.	Лист	№ докум.	Подп.	Дата
Разр.	Мирониченко			
Пров.	Брацлавский			
Т. контр.				
Н. контр.	Аношко			
Утв.				

H6-12.133		
Втулка		
Лист	Лист	Листов
		1
Госстрой СССР Сюзьвадкаканалпроект Харьковский Водоканалпроект Формат А4		

Лист	Листов	Масштаб
		1:1
Лист БРКМЦ 3-1 ГОСТ 1628-78		

Изм. № подл. Подп. и дата  
Взам. инв. № Инв. № докум. Подп. и дата

Формат Зона Поз.	Обозначение	Наименование	Кол.	Приме- чание
		<u>Документация</u>		
A2	H6-12.200 СБ	Сборочный чертеж		
		<u>Сборочные единицы</u>		
A4	1 H6-12.210	Крышка передняя	1	
A4	2 H6-12.220	Поршень	1	
		<u>Детали</u>		
A2	3 H6-12.201	Крышка задняя	1	
A2	4 H6-12.202	Шток	1	
A4	5 H6-12.203	Крышка	1	
A4	6 H6-12.204	Кольцо	1	
A4	7 H6-12.205	Гильза	1	
A4	8 H6-12.206	Шайба стопорная	1	
A4	9 H6-12.207	Шпилька	4	
		<u>Стандартные изделия</u>		
	10	Винт М5×12.58 ГОСТ 1491-80	4	
	11	Гайка М 12.5 Гост 5927-70	4	
	12	Гайка М 20.5 ГОСТ 5927-70	1	

H6-12.200

Изм. Лист	№ докум.	Подп.	Дата
Разраб. Попова		Прош.	
Проб. Брицлавский			
Н. контр. Утв.	Аношко		

Лит. Лист Листов  
1 2

Госстрой СССР  
Союзводоканалпроект  
Харьковский  
Водоканалпроект

Пневмоцилиндр

Формат А4

Изм. № подл. Подп. и дата  
Взам. инв. № Инв. № докум. Подп. и дата

Формат Зона Поз.	Обозначение	Наименование	Кол.	Приме- чание
	13	Шайбы 1265Г ГОСТ 6402-70	4	
	14	Кольцо 018-023-30- -2-0 ГОСТ 9833-73	1	
	15	Кольцо 120-126-36-2-0 ГОСТ 9833-73	2	
	16	Манжета 2-032-1 ГОСТ 6678-72	2	
	17	Манжета 1-125-1 ГОСТ 6678-72	2	
	18	Провка 7009-0233 ГОСТ 12202-66	2	

H6-12.200

Изм. Лист	№ докум.	Подп.	Дата
Н. контр. Утв.	Аношко		

Лит. Лист Листов  
1 2

Госстрой СССР  
Союзводоканалпроект  
Харьковский  
Водоканалпроект

Формат А4

Изм. № подл. Подп. и дата  
Взам. инв. № Инв. № докум. Подп. и дата

Формат Зона Поз.	Обозначение	Наименование	Кол.	Приме- чание
		<u>Документация</u>		
A3	H6-12.210 СБ	Сборочный чертеж		
		<u>Детали</u>		
A3	1 H6-12.211	Крышка	1	
A4	2 H6-12.212	Втулка	1	

H6-12.210

Изм. Лист	№ докум.	Подп.	Дата
Разраб. Попова		Прош.	
Проб. Брицлавский			
Н. контр. Утв.	Аношко		

Лит. Лист Листов  
1 1

Госстрой СССР  
Союзводоканалпроект  
Харьковский  
Водоканалпроект

Крышка передняя

Формат А4

Изм. № подл. Подп. и дата  
Взам. инв. № Инв. № докум. Подп. и дата

Формат Зона Поз.	Обозначение	Наименование	Кол.	Приме- чание
		<u>Документация</u>		
A3	H6-12.220 СБ	Сборочный чертеж		
		<u>Детали</u>		
A4	1 H6-12.221	Диск	1	
		<u>Материалы</u>		
		Полиэтилен 21008-075, сорт 1 ГОСТ 16338-85	кг 0,1	

H6-12.220

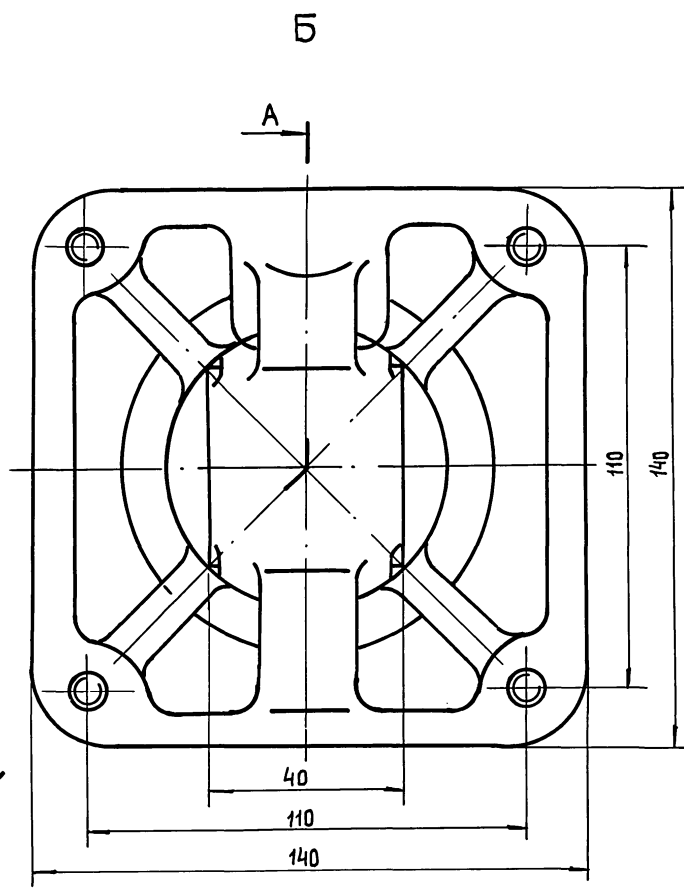
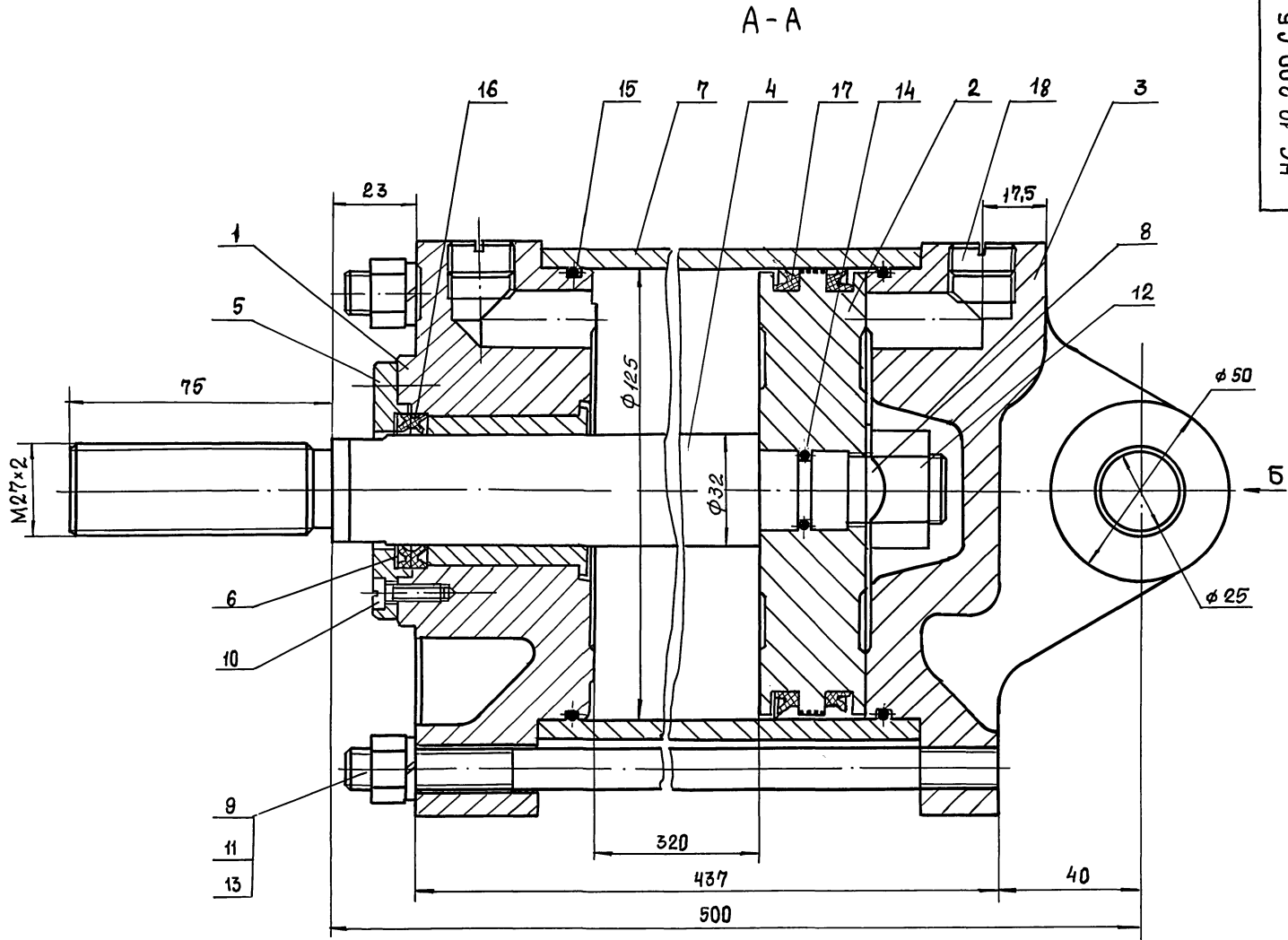
Изм. Лист	№ докум.	Подп.	Дата
Разраб. Попова		Прош.	
Проб. Брицлавский			
Н. контр. Утв.	Аношко		

Лит. Лист Листов  
1 1

Госстрой СССР  
Союзводоканалпроект  
Харьковский  
Водоканалпроект

Поршень

Формат А4



*Техническая характеристика*

1. Назначение - управление заслонкой аварийной
2. Давление сжатого воздуха, мПа - 0,6
3. Ход поршня, мм - 300
4. Габариты : высота, мм - 140  
длина, мм - 600  
ширина, мм - 140

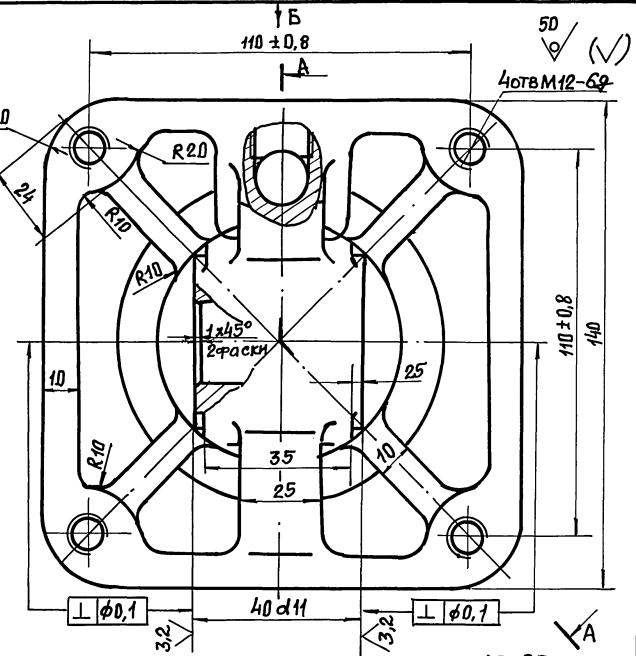
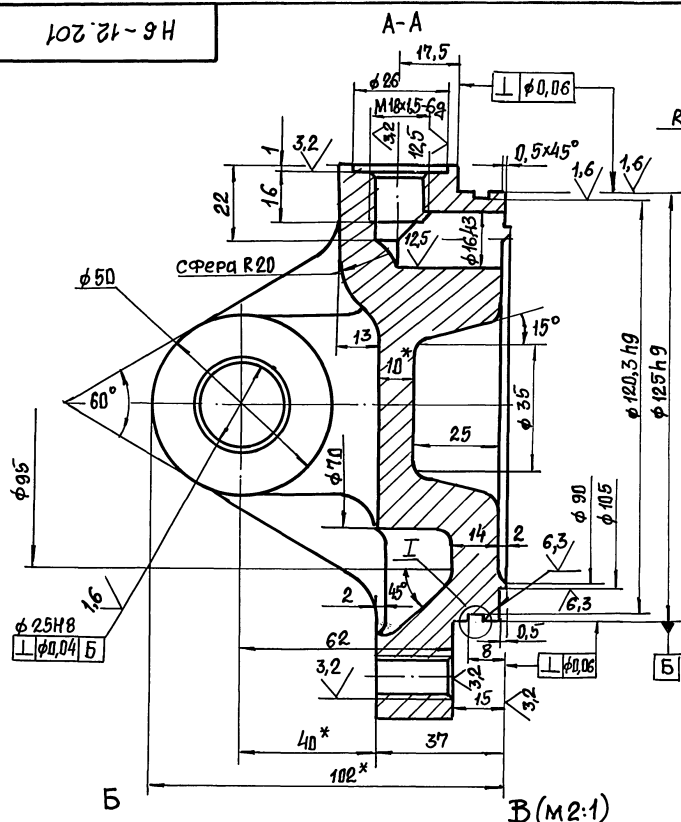
*Технические требования*

1. Пневмоцилиндр должен изготавливаться в соответствии с требованиями ГОСТ 15608-81.
2. При сборке стопорную шайбу поз. 8 подогнуть на грани гайки с двух сторон.
3. Размеры для справок.

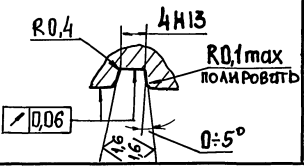
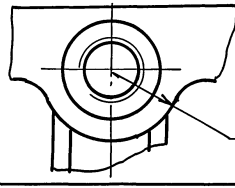
Имя, фамилия	Подп.	и дата
Имя, фамилия	Имя, фамилия	Подп. и дата

				Н6-12.200 СБ				
Изм.	Лист	№ докум.	Подп.	Дата	Пневмоцилиндр. Сборочный чертеж	Лит.	Масш.	Масштаб
Разраб.	Попов	БРАЦЛАВСКИЙ	15/91			32	1:1	
Т. контр.						Лист	Листов 1	
Н. контр.	Аношко					Госстрой СССР Совюздизканалпроект Харьковский Водоканалпроект		
Утв.						Формат А2		

Н6-12.201

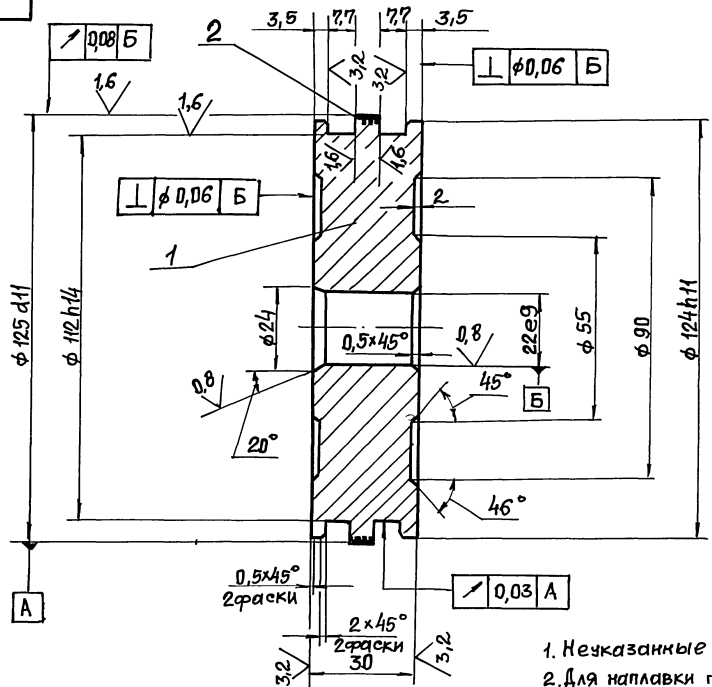


1. Точность отливки по 2 классу ГОСТ 26645-85.
2. Неуказанные литейные радиусы 3...8 мм.
3. Формовочные уклоны по ГОСТ 3212-80.
4. Неуказанные предельные отклонения размеров после механической обработки - H14, h14, ± t<sub>2</sub>/2.
5. \* Размеры для справок.



Имя Лист		№ докум	Подп.	Дата	Н6-12.201	Лит.	Масштаб
Разраб		Инициалы	Подп.	Дата			
Пров.		Инициалы	Подп.	Дата	Крышка задняя	7	1:1
Т. контр.		Инициалы	Подп.	Дата	СЧ21 ГОСТ 1412-79	Лист 1 из 7	
И. контр.		Инициалы	Подп.	Дата	Госстандарт СССР Синтез и проектирование Харьковский Водоканальный проект Формат А3		

Н6-12.220 СБ



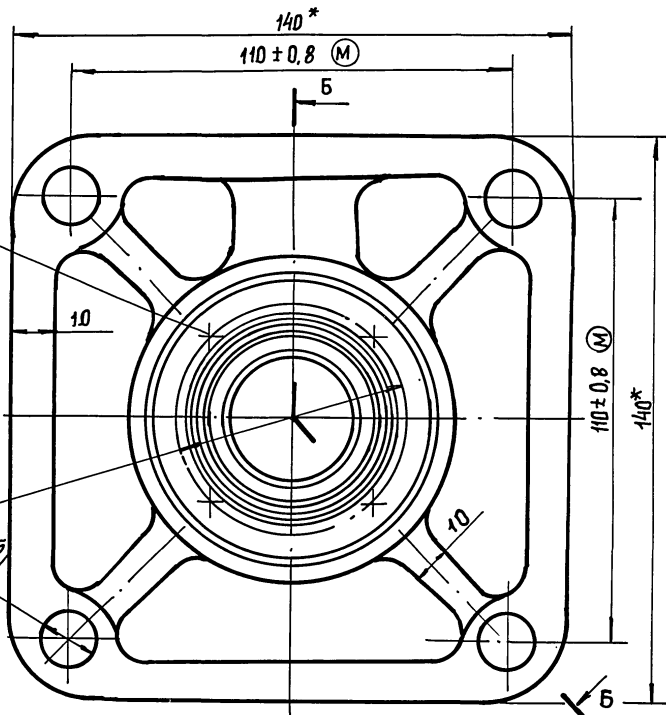
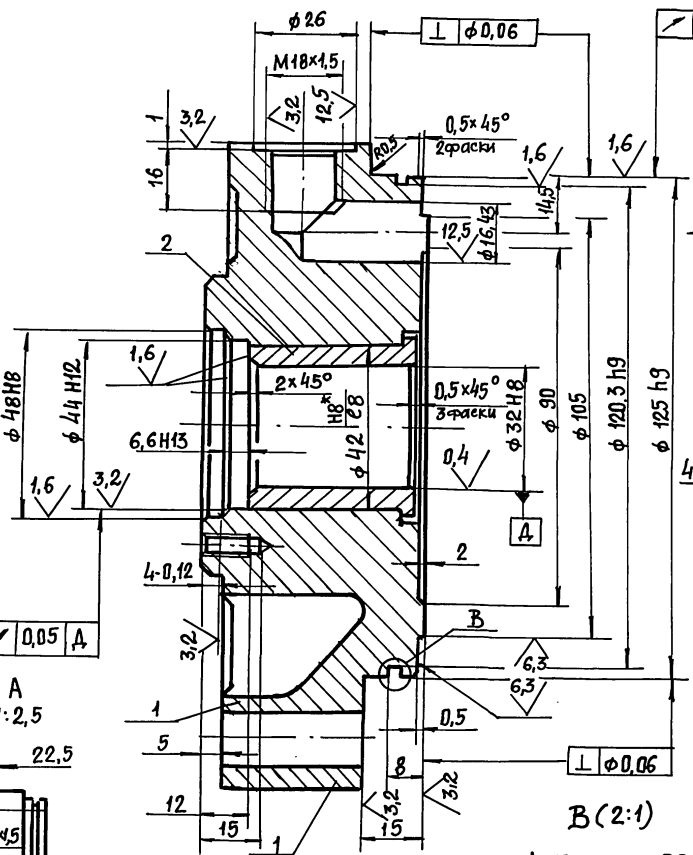
1. Неуказанные пред. откл. размеров H14; h14; ± t<sub>2</sub>.
2. Для наплавки поз. 2 допускается прим. полиамида марки ПА-12-10 ОСТ 6-05-425-76 или полиамида 610 литейного по ГОСТ 10589-87

Имя Лист		№ докум	Подп.	Дата	Н6-12.220 СБ	Лит.	Масштаб
Разраб		Инициалы	Подп.	Дата			
Пров.		Инициалы	Подп.	Дата	Поршень.	27	1:1
Т. контр.		Инициалы	Подп.	Дата	Сборочный чертеж	Лист 1 из 7	
И. контр.		Инициалы	Подп.	Дата	Госстандарт СССР Синтез и проектирование Харьковский Водоканальный проект Формат А3		



Н6-12.210 СБ

Б-Б А



1. Точность отливки по 2 классу ГОСТ 26645-85.
2. Неуказанные литейные радиусы 3...8 мм.
3. Формовочные уклоны по ГОСТ 3212-80
4. Неуказанные пред. откл. размеров после механической обработки - H14, h14, ±t2/2.
5. \* Размеры для справок.

А  
1:2,5

Б (2:1)

М18x5

φ16,43

φ105

φ125 h9

4H13

R0,1 max  
полировать

R0,4

0,5°

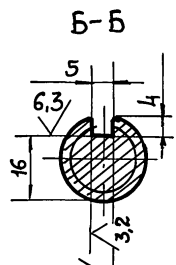
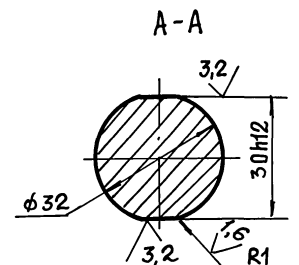
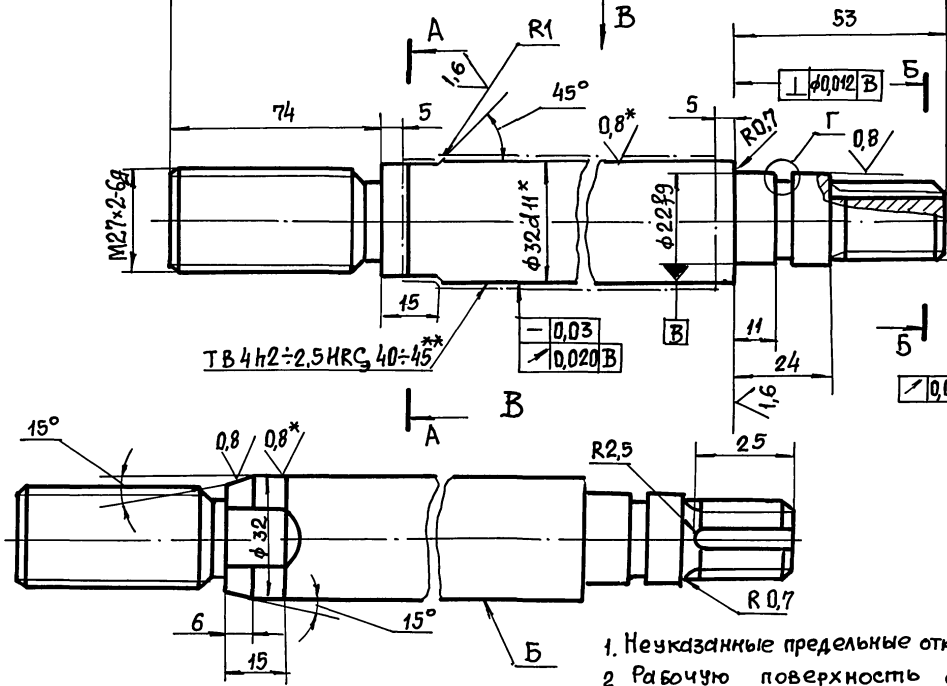
Н6-12.210 СБ

Изм.	Лист	№ докум.	Подп.	Дата	Крышка передняя.	Лит.	Масса	Масштаб
							6,3	1:1
Сборочный чертеж						Лист	Листов	1
						Госстрой СССР Совзнавдокалмашипроект Харьковский Водокалмапроект		
						Формат А3		

Н6-12.202

527 h12

6,3 (✓)



1. Неуказанные предельные отклонения размеров: H14, h14, ±t2/2.
2. Рабочую поверхность обкатать роликами, риски не допускаются.
3. Покрытие поверхности Б Х тв 21.
4. \* Размер и шероховатость поверхности после покрытия.
5. \*\* Твердость до покрытия.

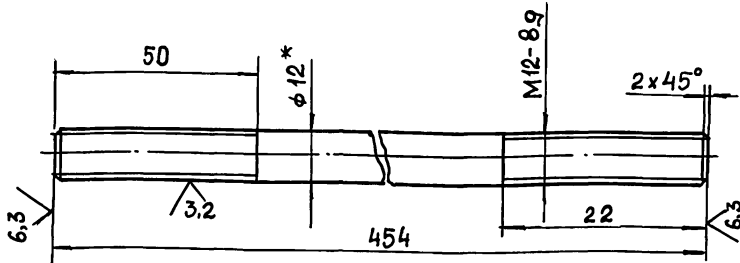
Н6-12.202

Изм.	Лист	№ докум.	Подп.	Дата	Шток	Лит.	Масса	Масштаб
							2,3	1:1
Сталь 40Х ГОСТ 4543-71						Лист	Листов	1
						Госстрой СССР Совзнавдокалмашипроект Харьковский Водокалмапроект		
						Формат А3		



Н6-12.207

6,3 (✓)



1. Резьбу предпочтительно выполнять методом накатки.
2. Покрытие КД 9ХР.
3. Неуказанные пред. откл. размеров:  $\pm \frac{t_2}{2}$ .
4. \*Размер для справок.

Н6-12.207

Шпилька

Лист	Масса	Масштаб
	0,4	1:1
Лист	Листов 1	

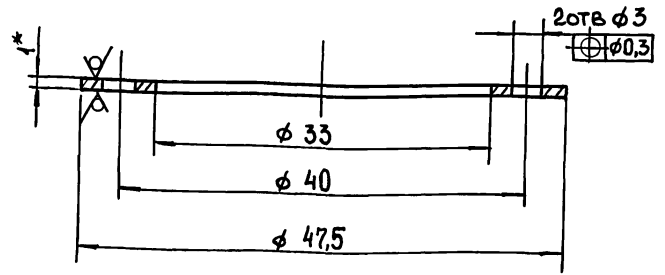
Круг 12-3а ГОСТ 7417-75  
40Х-Н-В ГОСТ 1051-73

Госстрой СССР  
Сюзовоодканалинпроект  
Харьковский  
Водоканалпроект  
Формат А4

Изм.	Лист	№ докум.	Подп.	Дата
Разр.	Мирониченко			
Пров.	Брацлавский			
Т.контр.				
Н.контр.	Аношко			
УТВ.				

Н6-12.204

6,3 (✓)



1. Покрытие КД 9ХР.
2. Н14; h14
3. \*Размер для справок.

Н6-12.204

Кольцо

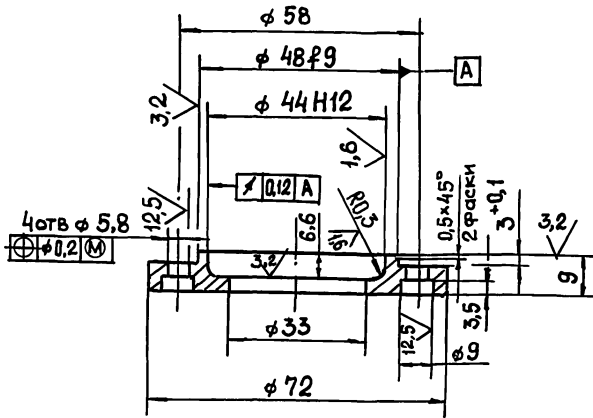
Лист	Масса	Масштаб
	0,006	2,5:1
Лист	Листов 1	

Лист Б-ЛН-1 ГОСТ 19903-74  
3-IV-СГ-5 ГОСТ 165 23-89

Изм.	Лист	№ докум.	Подп.	Дата
Разр.	Мирониченко			
Пров.	Брацлавский			
Т.контр.				
Н.контр.	Аношко			
УТВ.				

Н6-12.203

6,3 (✓)



1. Неуказанные пред. откл. размеров; Н14; h14;  $\pm \frac{t_2}{2}$
2. Покрытие КД 9ХР.

Н6-12.203

Крышка

Лист	Масса	Масштаб
	0,2	1:1
Лист	Листов 1	

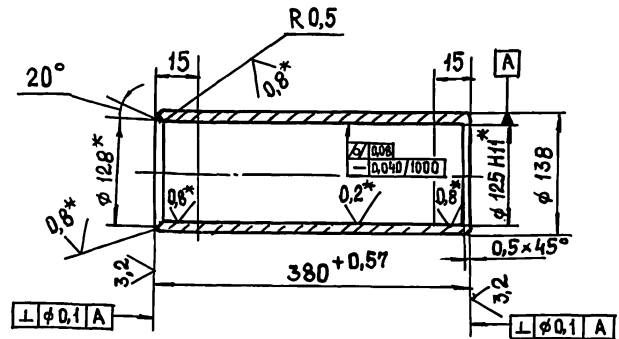
Сталь 35 ГОСТ 1050-88

Госстрой СССР  
Сюзовоодканалинпроект  
Харьковский  
Водоканалпроект  
Формат А4

Изм.	Лист	№ докум.	Подп.	Дата
Разр.	Мирониченко			
Пров.	Брацлавский			
Т.контр.				
Н.контр.	Аношко			
УТВ.				

Н6-12.205

6,3 (✓)



1. Рабочую поверхность обкатать роликами, риски не допускаются.
2. Неуказанные пред. откл. размеров; h14;  $\pm \frac{t_2}{2}$ .
3. \*Размеры и шероховатость поверхности после покрытия.

Н6-12.205

Гильза

Лист	Масса	Масштаб
	8	1:5
Лист	Листов 1	

Труба 140x14 ГОСТ 8731-87  
45 ГОСТ 8732-78

Изм.	Лист	№ докум.	Подп.	Дата
Разр.	Мирониченко			
Пров.	Брацлавский			
Т.контр.				
Н.контр.	Аношко			
УТВ.				

25077-07 49

Копировала Шелест

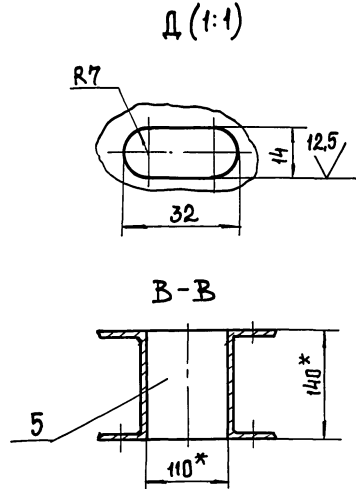
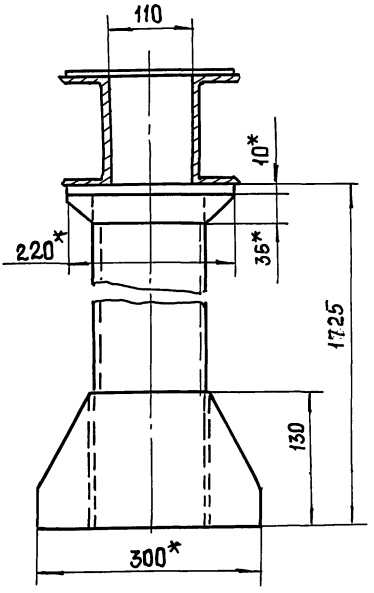
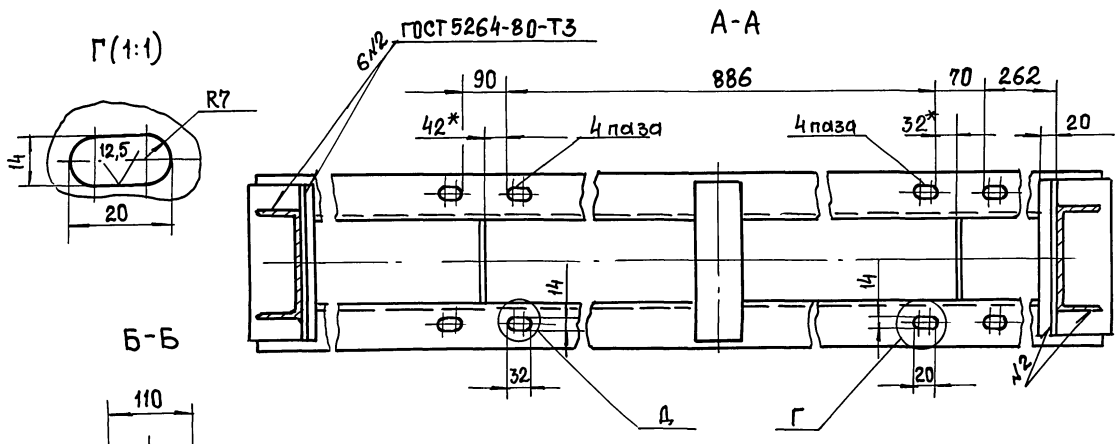
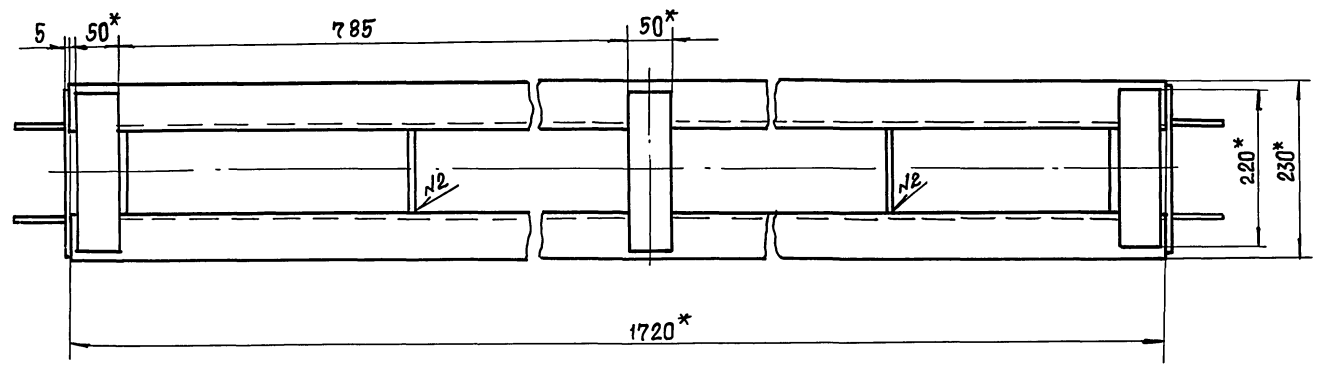
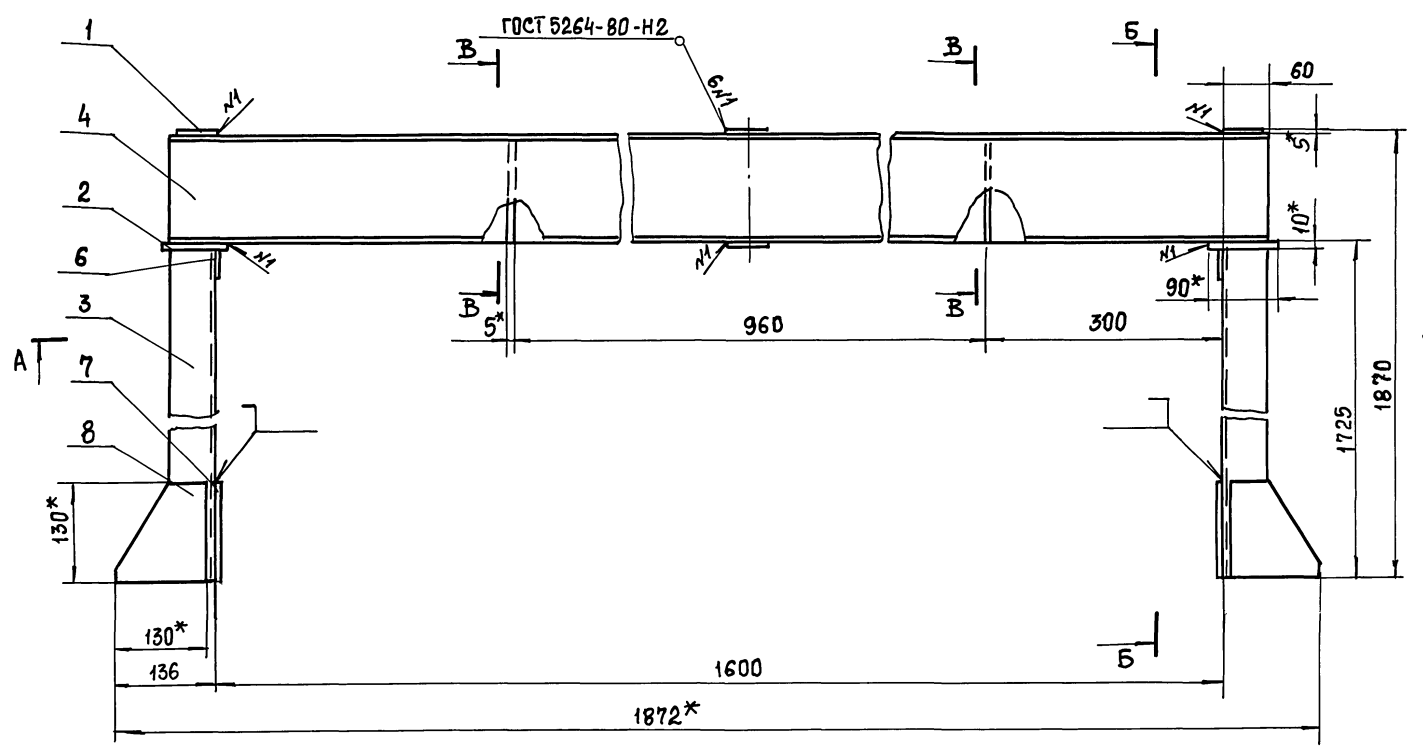
Формат А4

Формат Зона	Поз.	Обозначение	Наименование	Кол.	Приме- чание
			Документация		
A2		H6-12.300 СБ	Сборочный чертеж		
			Детали		
B4	1	H6-12.301	Накладка Лист 5 ГОСТ 19903-74 Ст 3 ГОСТ 14637-79 50 h14 x 220 h14	4	0,4 кг
B4	2	H6-12.302	Плита Лист 10 ГОСТ 19903-74 Ст 3 ГОСТ 14637-79 90 h14 x 220 h14	2	1,6 кг
			Швеллеры Швеллер 140x60x5 ГОСТ 8278-83 Ст 3 ГОСТ 11474-76		
B4	3	H6-12.303	L=675 h14	2	6,4 кг
B4	4	H6-12.304	L=1720 h14	2	16,3 кг
B4	5	H6-12.305	Ребро Лист 5 ГОСТ 19903-74 Ст 3 ГОСТ 14637-79		
			110 h14 x 140 h14	2	0,6 кг
A4	6	H6-12.306	Косынка	2	
A4	7	H6-12.307	Косынка	2	
A4	8	H6-12.308	Ребро	4	
H6-12.300					
Изм.	Лист	№ док.ум.	Подп.	Дата	
Разр.	Лист	№ док.ум.	Подп.	Дата	
Проб.	Лист	№ док.ум.	Подп.	Дата	
И. контр.	Лист	№ док.ум.	Подп.	Дата	
Утв.	Лист	№ док.ум.	Подп.	Дата	
Лит. Лист Листов			1		
Опора			Госстрой СССР Сюзовский филиал проекта Водоканальный проект		

Формат Зона	Поз.	Обозначение	Наименование	Кол.	Приме- чание
			Документация		
A3		H6-12.410 СБ	Сборочный чертеж		
			Детали		
A4	1	H6-12.411	Пластина	1	
A4	2	H6-12.412	Швеллер	1	
A4	3	H6-12.413	Ребро	1	
A4	4	H6-12.414	Ребро	1	
A4	5	H6-12.415	Косынка	1	
B4	6	H6-12.416	Стойка Швеллер 140x60x5 ГОСТ 8278-83 Ст 3 ГОСТ 11474-76 L=435 h14	1	4,1 кг
B4	7	H6-12.417	Уголок Уголок 32x32x4-Б ГОСТ 8509-88 Ст 3 ГОСТ 535-88 L=590 h14	1	1,0 кг
H6-12.410					
Изм.	Лист	№ док.ум.	Подп.	Дата	
Разр.	Лист	№ док.ум.	Подп.	Дата	
Проб.	Лист	№ док.ум.	Подп.	Дата	
И. контр.	Лист	№ док.ум.	Подп.	Дата	
Утв.	Лист	№ док.ум.	Подп.	Дата	
Лит. Лист Листов			1		
Кронштейн			Госстрой СССР Сюзовский филиал проекта Водоканальный проект		

Формат Зона	Поз.	Обозначение	Наименование	Кол.	Приме- чание
			Документация		
A2		H6-12.400 СБ	Сборочный чертеж		
			Сборочные единицы		
A4	1	H6-12.410	Кронштейн		
			Детали		
A4	2	H6-12.401	Пластина	2	
			Стандартные изделия		
			Винты ГОСТ 17473-72		
	3		M5x30.58	8	
	4		M8x20.58	4	
			Гайки ГОСТ 5915-70		
	5		M5.5	8	
	6		M8.5	4	
			Шайбы ГОСТ 11371-78		
	7		5.01	8	
	8		8.01	4	
			Шайбы ГОСТ 6402-70		
	9		5 65Г	8	
	10		8 65Г	4	
	11		Выключатель ВП21-21А221-55У3ЗТУ16-642.031-85	2	
H6-12.400					
Изм.	Лист	№ док.ум.	Подп.	Дата	
Разр.	Лист	№ док.ум.	Подп.	Дата	
Проб.	Лист	№ док.ум.	Подп.	Дата	
И. контр.	Лист	№ док.ум.	Подп.	Дата	
Утв.	Лист	№ док.ум.	Подп.	Дата	
Лит. Лист Листов			1		
Установка конечных выключателей			Госстрой СССР Сюзовский филиал проекта Водоканальный проект		

Формат Зона	Поз.	Обозначение	Наименование	Кол.	Приме- чание
			Документация		
A3		H6-12.600 СБ	Сборочный чертеж		
			Детали		
A4	1	H6-12.601	Тяга	1	
A4	2	H6-12.602	Скоба	1	
H6-12.600					
Изм.	Лист	№ док.ум.	Подп.	Дата	
Разр.	Лист	№ док.ум.	Подп.	Дата	
Проб.	Лист	№ док.ум.	Подп.	Дата	
И. контр.	Лист	№ док.ум.	Подп.	Дата	
Утв.	Лист	№ док.ум.	Подп.	Дата	
Лит. Лист Листов			1		
Вилка			Госстрой СССР Сюзовский филиал проекта Водоканальный проект		

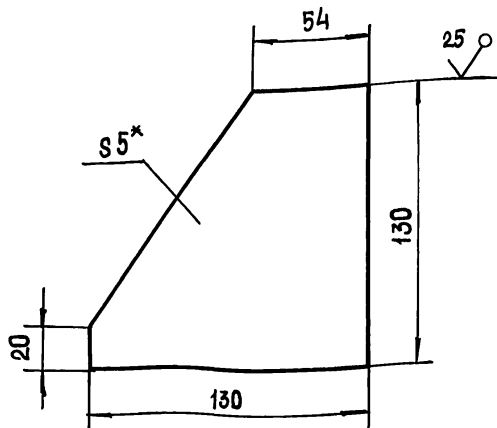


1.  $\pm \frac{t_2}{2}$ .
2. Шероховатость обрабатываемых поверхностей деталей БЧ  $\sqrt{25}$ , остальное  $\checkmark$ .
3. \* Размеры для справок.

Имя, Фамилия	Подп. и дата
В.Я.М. И.В.М. И.В.М. И.В.М.	И.В.М. И.В.М. И.В.М.

Н6-12.300 СБ				Лист	Масштаб
Опора.				60	1:5
Сборочный чертеж				Лист	Листов
И.М.М. И.М.М. И.М.М. И.М.М.				Госстрой СССР	
И.М.М. И.М.М. И.М.М. И.М.М.				Сюзьваккаданпроект	
И.М.М. И.М.М. И.М.М. И.М.М.				Харьковский	
И.М.М. И.М.М. И.М.М. И.М.М.				Водокалпроект	
И.М.М. И.М.М. И.М.М. И.М.М.				Формат А2	

802.21-9H



1.  $\pm \frac{t_2}{2}$ .  
2.\* Размер для справок.

Н6-12.308

Резьба

Лит.	Масса	Масштаб
	0,7	1:2

Лист 1 Листов 1

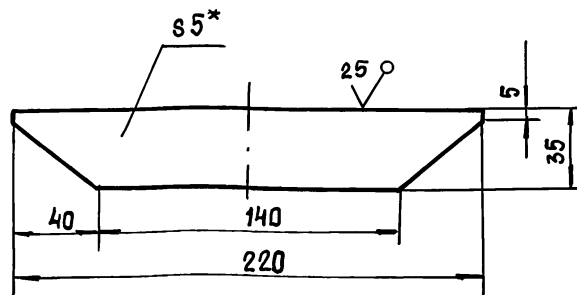
Лист 5 ГОСТ 19903-74  
Ст 3 ГОСТ 14637-79

Госстрой СССР  
Союзводоканалпроект  
Харьковский  
Водоканалпроект

Формат А4

Изм.	Лист	№ докум.	Подп.	Дата
Разраб.	Попова			
Пров.	Брицлавский			
Т. контр.				
Н. контр.	Аношко			
Утв.				

902.12.306



1.  $\pm \frac{t_2}{2}$ .  
2.\* Размер для справок.

Н6-12.306

Косынка

Лит.	Масса	Масштаб
	0,3	1:2

Лист 1 Листов 1

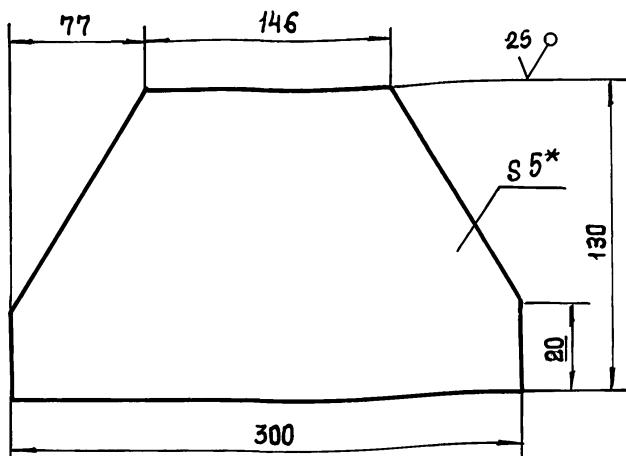
Лист 5 ГОСТ 19903-74  
Ст 3 ГОСТ 14637-79

Госстрой СССР  
Союзводоканалпроект  
Харьковский  
Водоканалпроект

Формат А4

Изм.	Лист	№ докум.	Подп.	Дата
Разраб.	Попова			
Пров.	Брицлавский			
Т. контр.				
Н. контр.	Аношко			
Утв.				

702.21-9H



1.  $\pm \frac{t_2}{2}$ .  
2.\* Размер для справок.

Н6-12.307

Косынка

Лит.	Масса	Масштаб
	2,1	1:2,5

Лист 1 Листов 1

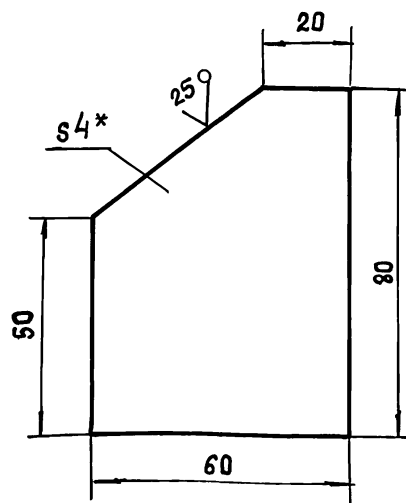
Лист 5 ГОСТ 19903-74  
Ст 3 ГОСТ 14637-79

Госстрой СССР  
Союзводоканалпроект  
Харьковский  
Водоканалпроект

Формат А4

Изм.	Лист	№ докум.	Подп.	Дата
Разраб.	Попова			
Пров.	Брицлавский			
Т. контр.				
Н. контр.	Аношко			
Утв.				

Н6-12.414



1.  $\pm \frac{t_2}{2}$ .  
2.\* Размер для справок.

Н6-12.414

Резьба

Лит.	Масса	Масштаб
	0,2	1:5

Лист 1 Листов 1

Лист 4 ГОСТ 19903-74  
Ст 3 ГОСТ 14637-79

Госстрой СССР  
Союзводоканалпроект  
Харьковский  
Водоканалпроект

Формат А4

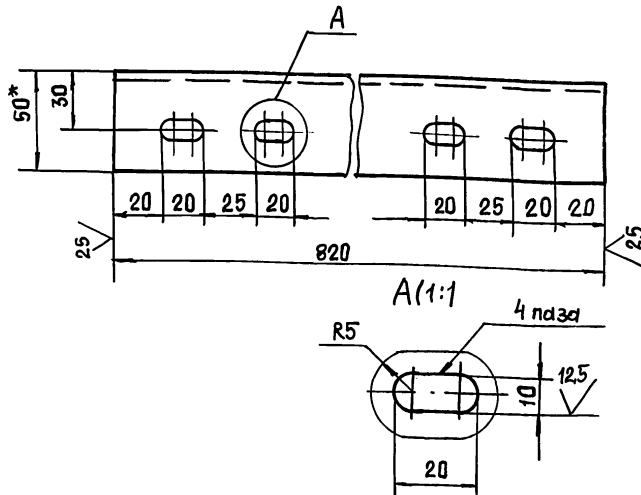
Изм.	Лист	№ докум.	Подп.	Дата
Разраб.	Попова			
Пров.	Брицлавский			
Т. контр.				
Н. контр.	Аношко			
Утв.				

25017-07 52

Копирована: Шелест

Н6-12.412

(✓) (✓)



1. Н14, ±  $\frac{t_2}{2}$ .
2. \* Размер для справок.

Н6-12.412

Изм. №	Лист	№ докум.	Подп.	Дата	Лист	Масса	Масштаб
Разр.	Лист	№ докум.	Подп.	Дата	Лист	Масса	Масштаб
Пров.	Лист	№ докум.	Подп.	Дата	Лист	Масса	Масштаб
Т. контр.	Лист	№ докум.	Подп.	Дата	Лист	Масса	Масштаб
И. контр.	Лист	№ докум.	Подп.	Дата	Лист	Масса	Масштаб
Утв.	Лист	№ докум.	Подп.	Дата	Лист	Масса	Масштаб

Швеллер

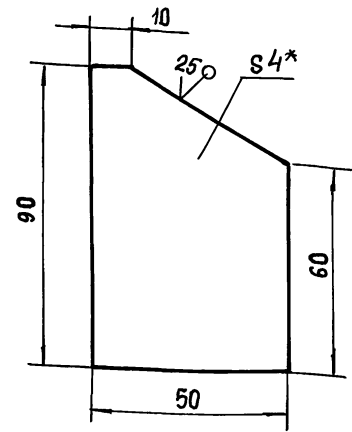
Лист 3 Гост 19903-74  
Ст 3 Гост 11474-76

Швеллер 60x50x4 Гост 8278-83  
Ст 3 Гост 11474-76

Госстрой СССР  
Сюзьводканалпроект  
Харьковский  
Водоканалпроект  
Формат А4

Н6-12.413

(✓) (✓)



1. ±  $\frac{t_2}{2}$ .
2. \* Размер для справок.

Н6-12.413

Изм. №	Лист	№ докум.	Подп.	Дата	Лист	Масса	Масштаб
Разр.	Лист	№ докум.	Подп.	Дата	Лист	Масса	Масштаб
Пров.	Лист	№ докум.	Подп.	Дата	Лист	Масса	Масштаб
Т. контр.	Лист	№ докум.	Подп.	Дата	Лист	Масса	Масштаб
И. контр.	Лист	№ докум.	Подп.	Дата	Лист	Масса	Масштаб
Утв.	Лист	№ докум.	Подп.	Дата	Лист	Масса	Масштаб

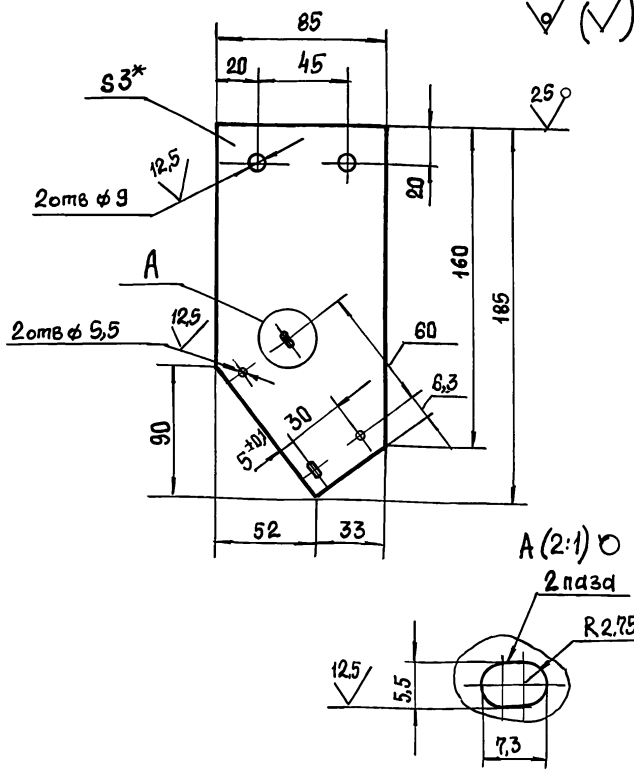
Резьба

Лист 4 Гост 19903-74  
Ст 3 Гост 14637-79

Госстрой СССР  
Сюзьводканалпроект  
Харьковский  
Водоканалпроект  
Формат А4

Н6-12.401

(✓) (✓)



1. Неуказанные предельные отклонения размеров: Н14, ±  $\frac{t_2}{2}$ .
2. \* Размер для справок.

Н6-12.401

Изм. №	Лист	№ докум.	Подп.	Дата	Лист	Масса	Масштаб
Разр.	Лист	№ докум.	Подп.	Дата	Лист	Масса	Масштаб
Пров.	Лист	№ докум.	Подп.	Дата	Лист	Масса	Масштаб
Т. контр.	Лист	№ докум.	Подп.	Дата	Лист	Масса	Масштаб
И. контр.	Лист	№ докум.	Подп.	Дата	Лист	Масса	Масштаб
Утв.	Лист	№ докум.	Подп.	Дата	Лист	Масса	Масштаб

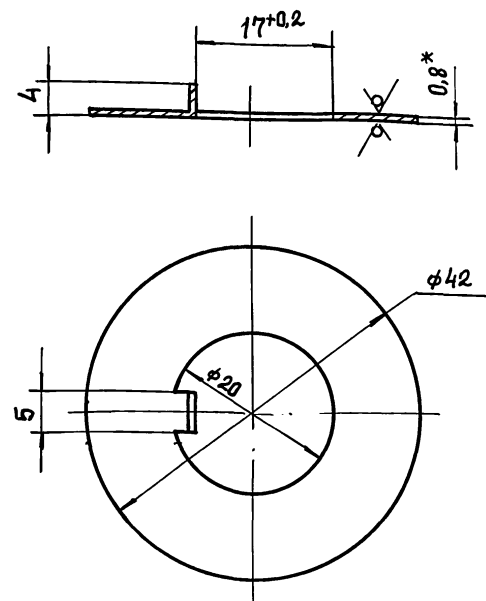
Пластина

Лист 3 Гост 19903-74  
Ст 3 Гост 16523-89

Госстрой СССР  
Сюзьводканалпроект  
Харьковский  
Водоканалпроект  
Формат А4

Н6-12.206

6,3 (✓) (✓)



1. Неуказанные предельные отклонения размеров: Н14, н14, ±  $\frac{t_2}{2}$ .
2. Покрытие Кг 9хр.
3. \* Размер для справок.

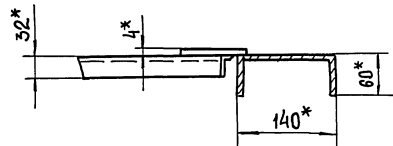
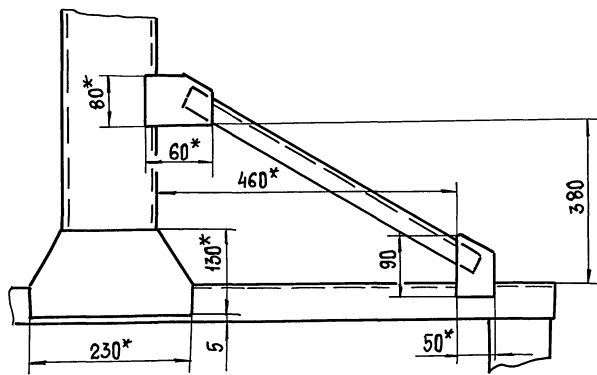
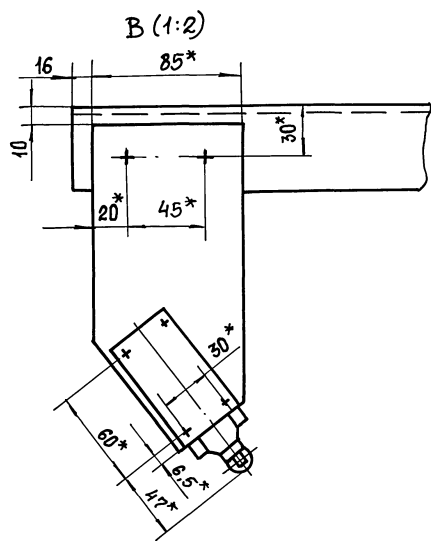
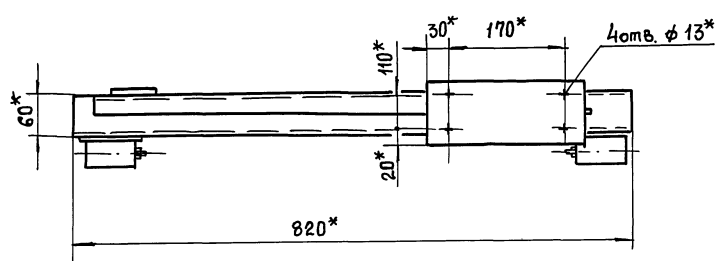
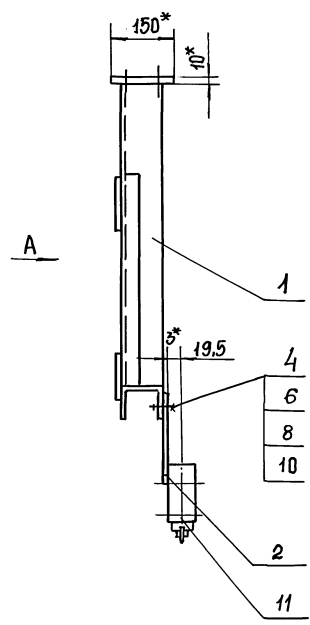
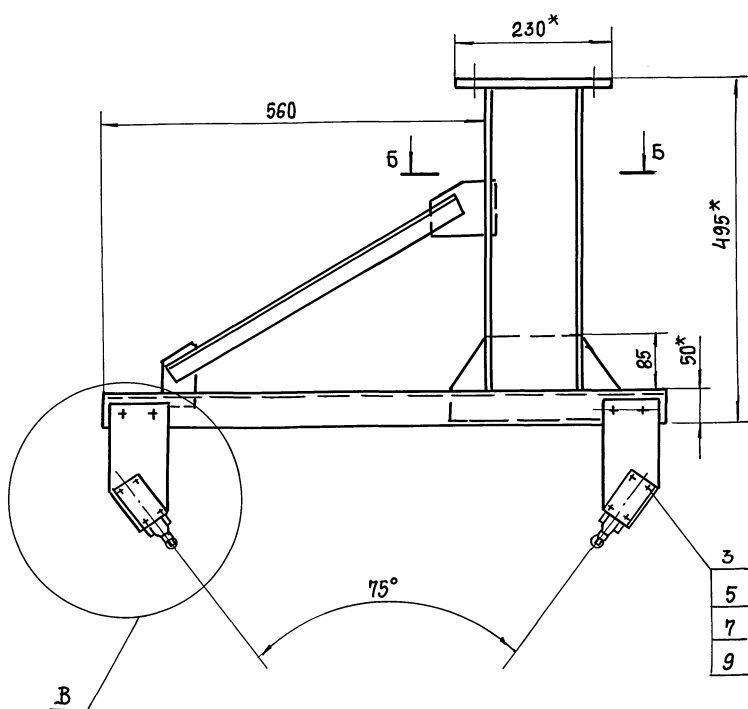
Н6-12.206

Изм. №	Лист	№ докум.	Подп.	Дата	Лист	Масса	Масштаб
Разр.	Лист	№ докум.	Подп.	Дата	Лист	Масса	Масштаб
Пров.	Лист	№ докум.	Подп.	Дата	Лист	Масса	Масштаб
Т. контр.	Лист	№ докум.	Подп.	Дата	Лист	Масса	Масштаб
И. контр.	Лист	№ докум.	Подп.	Дата	Лист	Масса	Масштаб
Утв.	Лист	№ докум.	Подп.	Дата	Лист	Масса	Масштаб

Шайба стопорная

Лист 0,8 Гост 19903-74  
Ст 3 Гост 16523-89

Госстрой СССР  
Сюзьводканалпроект  
Харьковский  
Водоканалпроект  
Формат А4

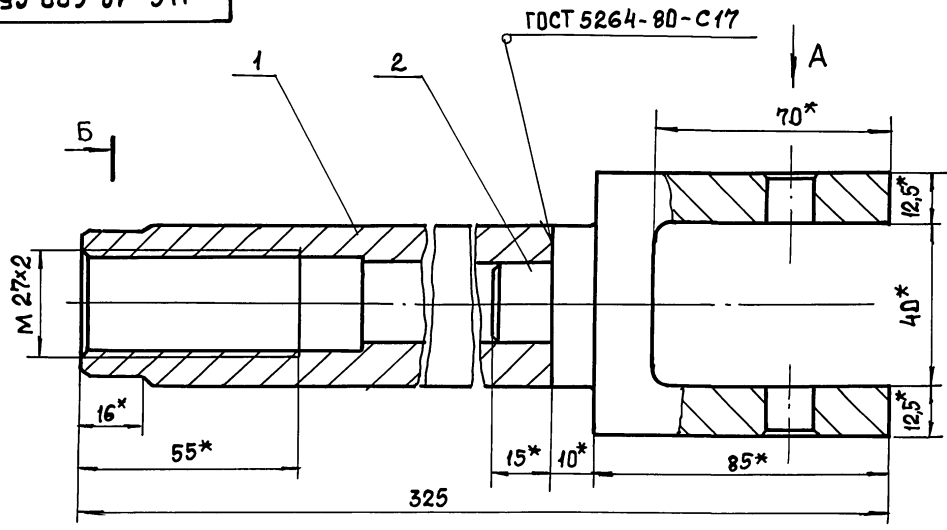


1. ±  $\frac{t_2}{2}$ .  
 2\* Размеры для справок.

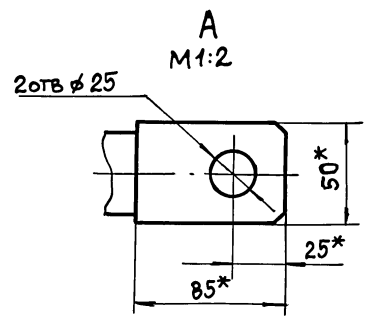
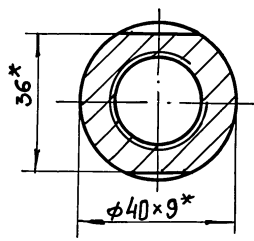
				Н6-12.400 СБ			Лист	Масса	Масштаб	
Изм.	Лист	№ докум.	Подп.	Дата	Установка конечных выключателей.				15	1:5
Разраб.	Попова				Сборочный чертёж			Лист	Листов /	
Пров.	Видяевский							Госстрой СССР Связьрадиоинженерный Харьковский Водоканалпроект		
Т. контр.								Формат А2		
Н. контр.	Аношко				Копировала: Шелест					
Утв.					25017-07 54					



Н6-12.600 СБ



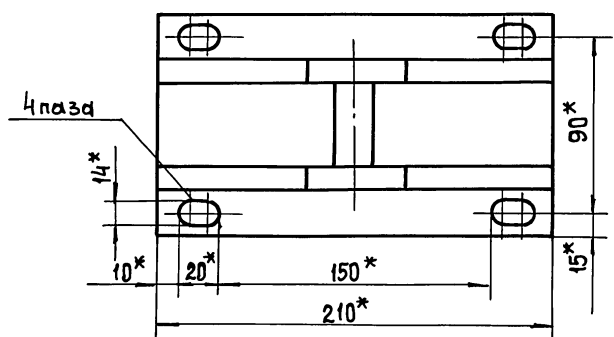
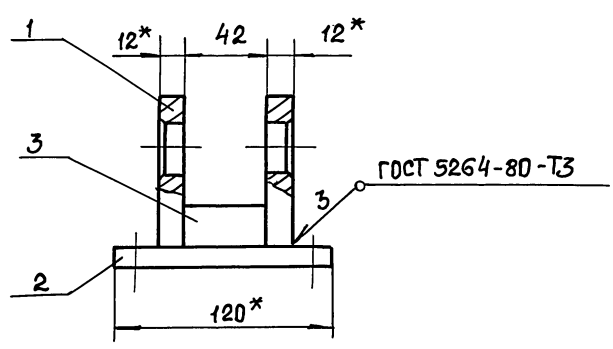
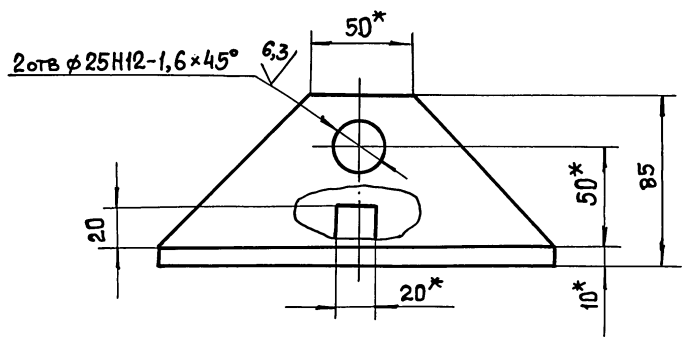
Б-Б



- 1.  $\pm \frac{t_2}{2}$ .
- 2.\* Размеры для справок.

				Н6-12.600 СБ			
Изм.	Лист	№ докум.	Подп.	Дата	<b>Вилка.</b> Сварочный чертеж	Лит.	Масштаб
Разраб.	Попова	Брацлавский	Брацлавский			Лист	Листов 1
Пров.	Брацлавский					Госстрой ССР Союзвладельский проект Харьковский Водоканалпроект	
Т. контр.						Формат А3	
Н. контр.	Аношко						
УТВ.							

Н6-12.500 СБ

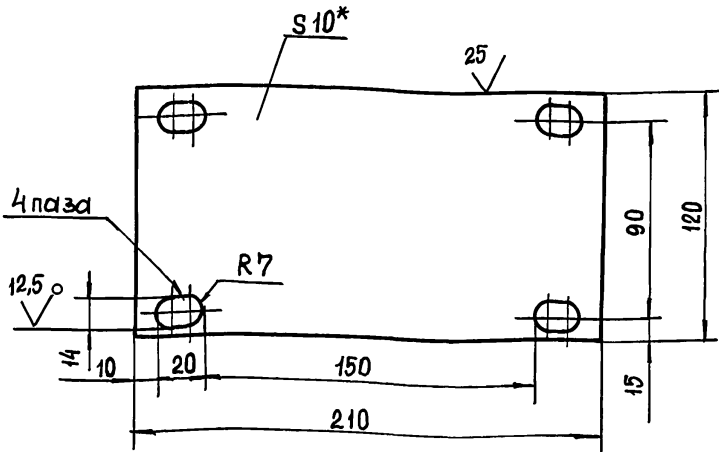
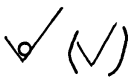


- 1. Неуказанные предельные отклонения размеров:  $\pm \frac{t_2}{2}$ .
- 2. Шероховатость обрабатываемых поверхностей детали Б4  $\checkmark$ , остальных  $\checkmark$ .
- 3.\* Размер для справок.

				Н6-12.500 СБ			
Изм.	Лист	№ докум.	Подп.	Дата	<b>Кронштейн.</b> Сварочный чертеж	Лит.	Масштаб
Разраб.	Попова	Брацлавский	Брацлавский			Лист	Листов 1
Пров.	Брацлавский					Госстрой ССР Союзвладельский проект Харьковский Водоканалпроект	
Т. контр.						Формат А3	
Н. контр.	Аношко						
УТВ.							



Н6-12.502



- 1.  $H_{14}, \pm \frac{t_2}{2}$ .
- 2. \* Размер для справок

Н6-12.502

Плита

Лит. Масса Масштаб

Лист 1,8 1:2

Лист Листов 1

Лист 10 ГОСТ 19903-74

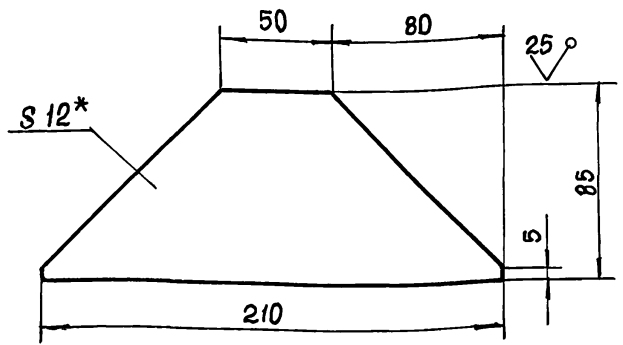
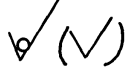
Госстрой СССР Харьковский Водоканалпроект

Ст 3 ГОСТ 14637-79

Формат А4

Изм.	Лист	№ докум.	Подп.	Дата
Разр.	Попова	Ю		
Пров.	Брацлавский	Э		
Т. контр.				
И. контр.	Аношко	И		
Утв.				

Н6-12.501



- 1.  $\pm \frac{t_2}{2}$ .
- 2. \* Размер для справок.

Н6-12.501

Косынка

Лит. Масса Масштаб

Лист 1,6 1:2

Лист Листов 1

Лист 12 ГОСТ 19903-74

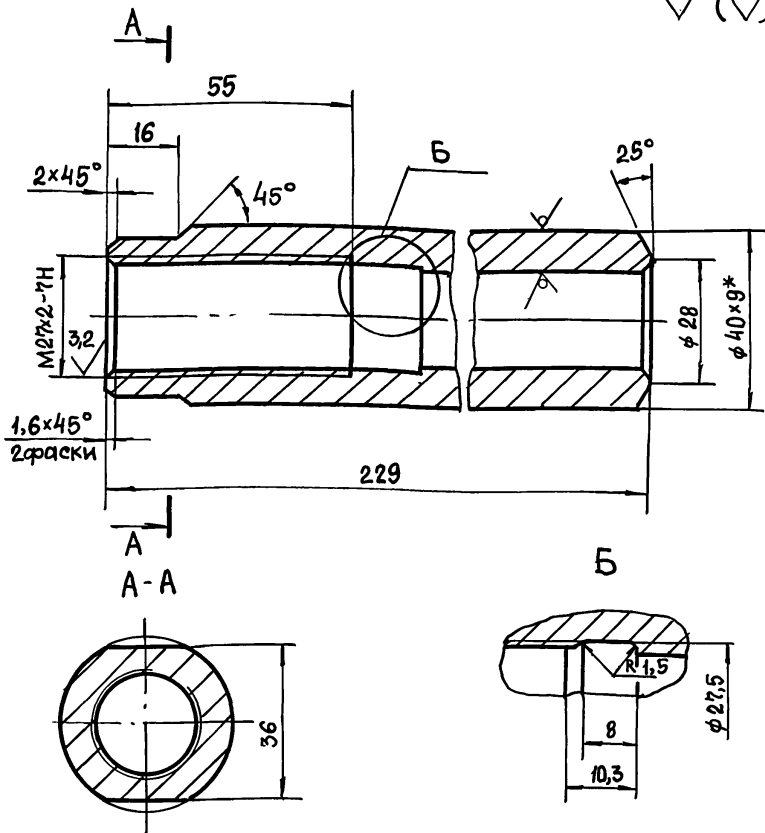
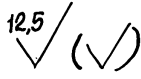
Госстрой СССР Харьковский Водоканалпроект

Ст 3 ГОСТ 14637-79

Формат А4

Изм.	Лист	№ докум.	Подп.	Дата
Разр.	Попова	Ю		
Пров.	Брацлавский	Э		
Т. контр.				
И. контр.	Аношко	И		
Утв.				

Н6-12.601



- 1. Неуказанные пред. откл. размеров:  $H_{14}, h_{14}, \pm \frac{t_2}{2}$ .
- 2. \* Размер для справок.

Н6-12.601

Тяга

Лит. Масса Масштаб

Лист 1,4 1:1

Лист Листов 1

Труба 40x9 ГОСТ 8734-75

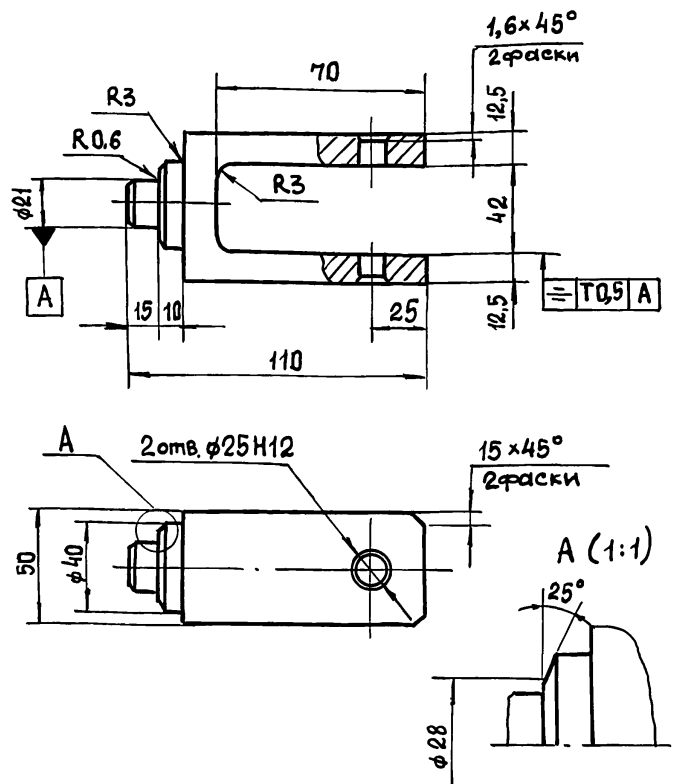
Госстрой СССР Харьковский Водоканалпроект

Ст 3 ГОСТ 8733-87

Формат А4

Изм.	Лист	№ докум.	Подп.	Дата
Разр.	Попова	Ю		
Пров.	Брацлавский	Э		
Т. контр.				
И. контр.	Аношко	И		
Утв.				

Н6-12.602



Неуказанные предельные отклонения размеров:  $h_{14}, \pm \frac{t_2}{2}$ .

Н6-12.602

Скоба

Лит. Масса Масштаб

Лист 1,7 1:2

Лист Листов 1

Ст 3 ГОСТ 380-88

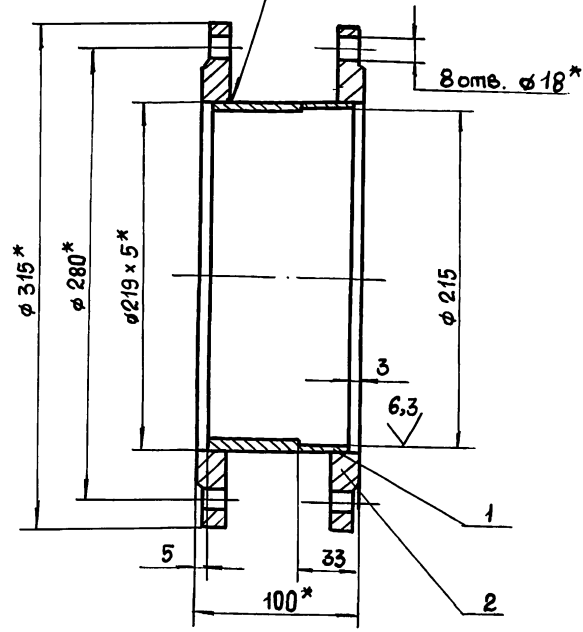
Госстрой СССР Харьковский Водоканалпроект

Формат А4

Изм.	Лист	№ докум.	Подп.	Дата
Разр.	Попова	Ю		
Пров.	Брацлавский	Э		
Т. контр.				
И. контр.	Аношко	И		
Утв.				

90 000'10-2H

ГОСТ 5264-80-У5



- 1.  $H_{14}, \pm \frac{t_2}{2}$ .
- 2.\* Размеры для справок.

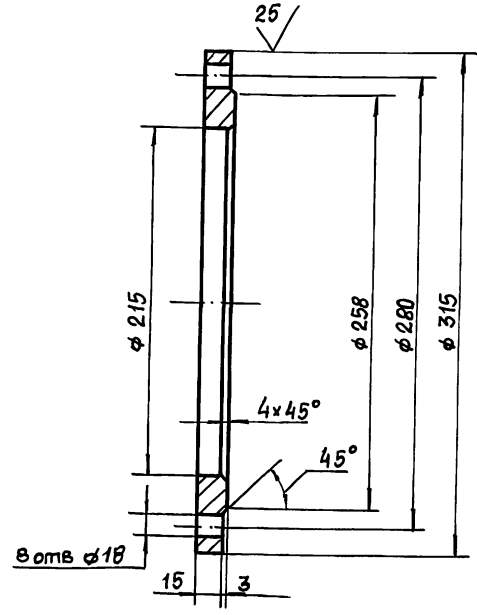
H7-01.000 СБ

Патрубок.  
Сборочный чертеж

Лист	Масса	Масштаб
	12,7	1:2,5
Лист Листов 1		
Госстрой СССР Совхозакадемияпроект Харьковский Водоканалопроект Формат А4		

200'00-2H

125/125



Предельные отклонения размеров:  $H_{14}, h_{14}, \pm \frac{t_2}{2}$ .

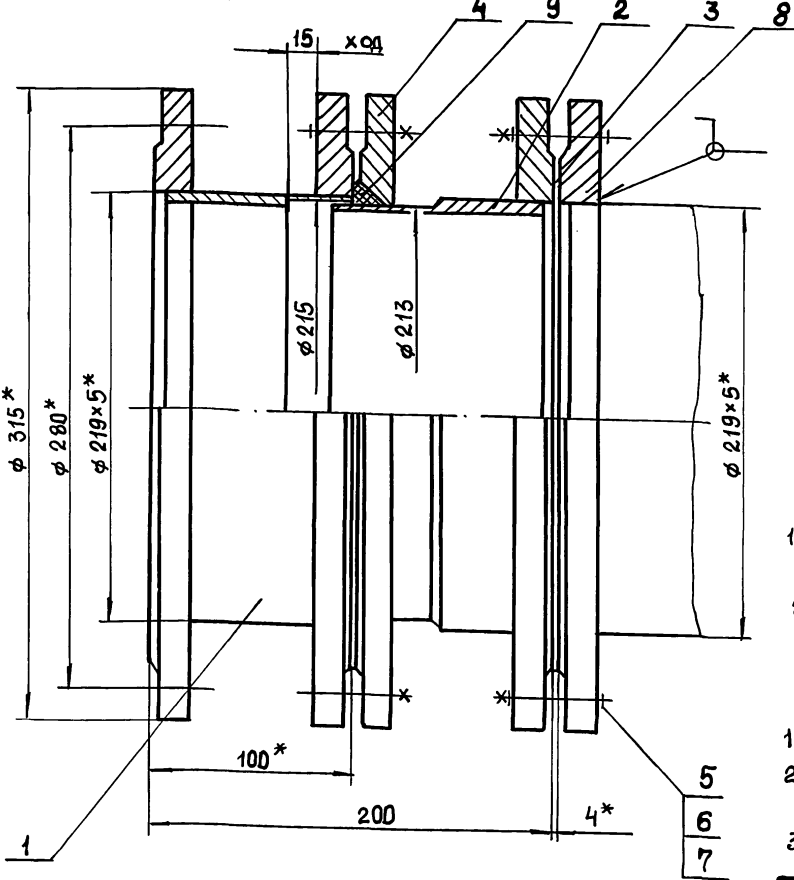
H7-00.002

Фланец

Лист	Масса	Масштаб
	4,7	1:2,5
Лист Листов		
Госстрой СССР Совхозакадемияпроект Харьковский Водоканалопроект Формат А4		

Ст3 ГОСТ 380-88

90 000'00-2H



Техническая характеристика:

- 1. Назначение - монтаж насосов и трубопроводов.
- 2. Рабочее давление, МПа - 0,1

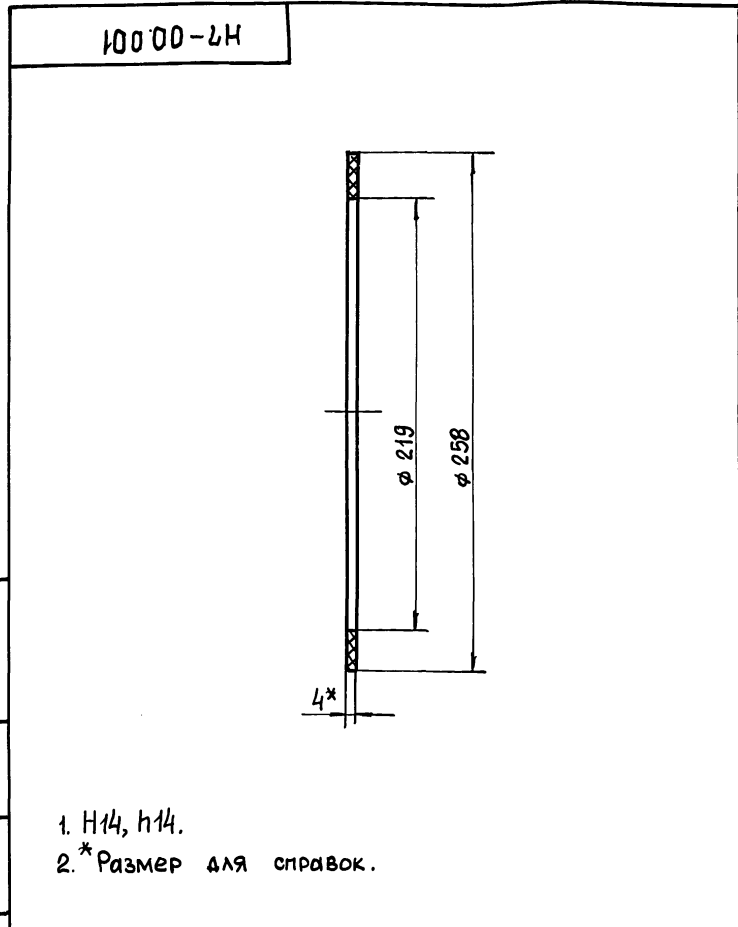
Технические требования

- 1.  $\pm \frac{t_2}{2}$ .
- 2. Патрубок испытать под давлением 0,2 МПа в течении 3ч.
- 3.\* Размеры для справок.

H7-00.000 СБ

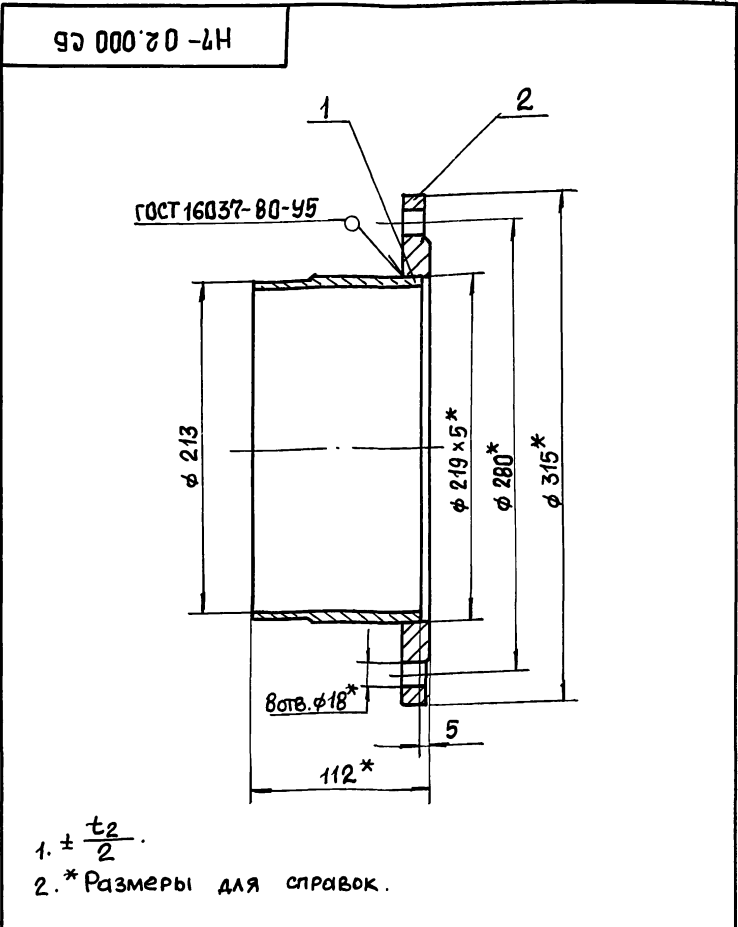
Патрубок  
МОНТАЖНЫЙ.  
Сборочный чертеж

Лист	Масса	Масштаб
	31,7	1:2
Лист Листов 1		
Госстрой СССР Совхозакадемияпроект Харьковский Водоканалопроект Формат А3		



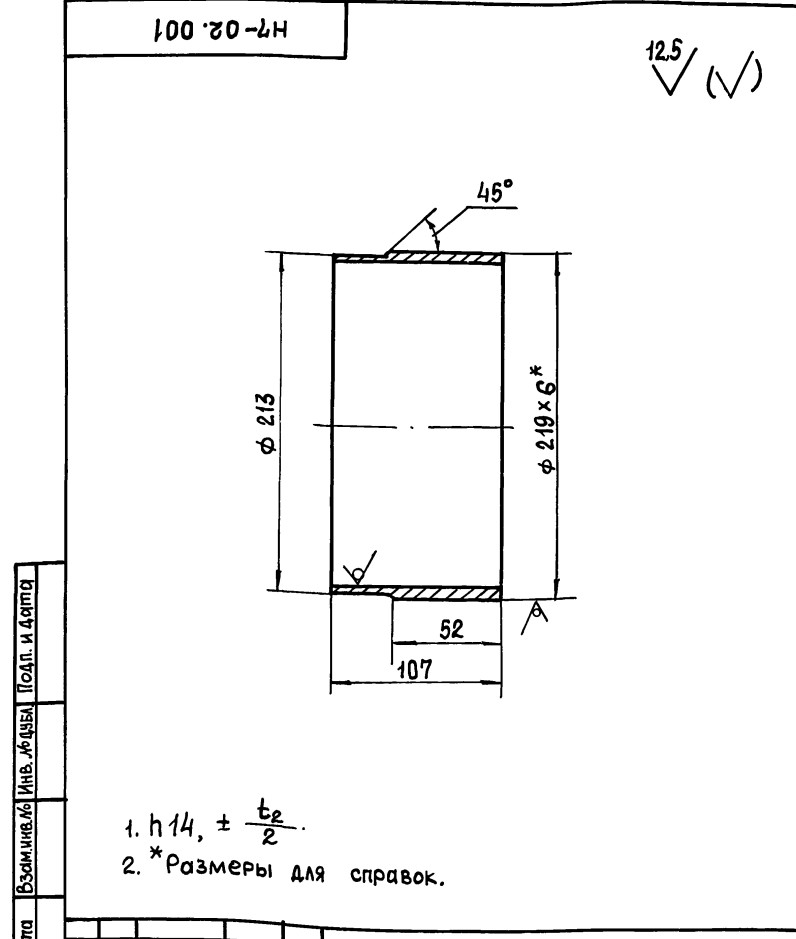
1. Н14, н14.  
2.\* Размер для справок.

Имя, № подл. Подп. и дата				Н7-00.001		
ИЗМ	Лист	№ докум.	Подп.	Дата	Лист	Масштаб
Разр.	Лист	№ докум.	Подп.	Дата	0,004	1:2
Пров.	Лист	№ докум.	Подп.	Дата	Лист Листов 1	
Т. контр.	Лист	№ докум.	Подп.	Дата	Лист Листов 1	
И. контр.	Лист	№ докум.	Подп.	Дата	Лист Листов 1	
Утв.	Лист	№ докум.	Подп.	Дата	Лист Листов 1	
Прокладка				Пластина I, лист ТМКЦ-С-4 ГОСТ 7338-77		
				Госстрой СССР Специальный проект Харьковский Водоканальный проект Формат А4		



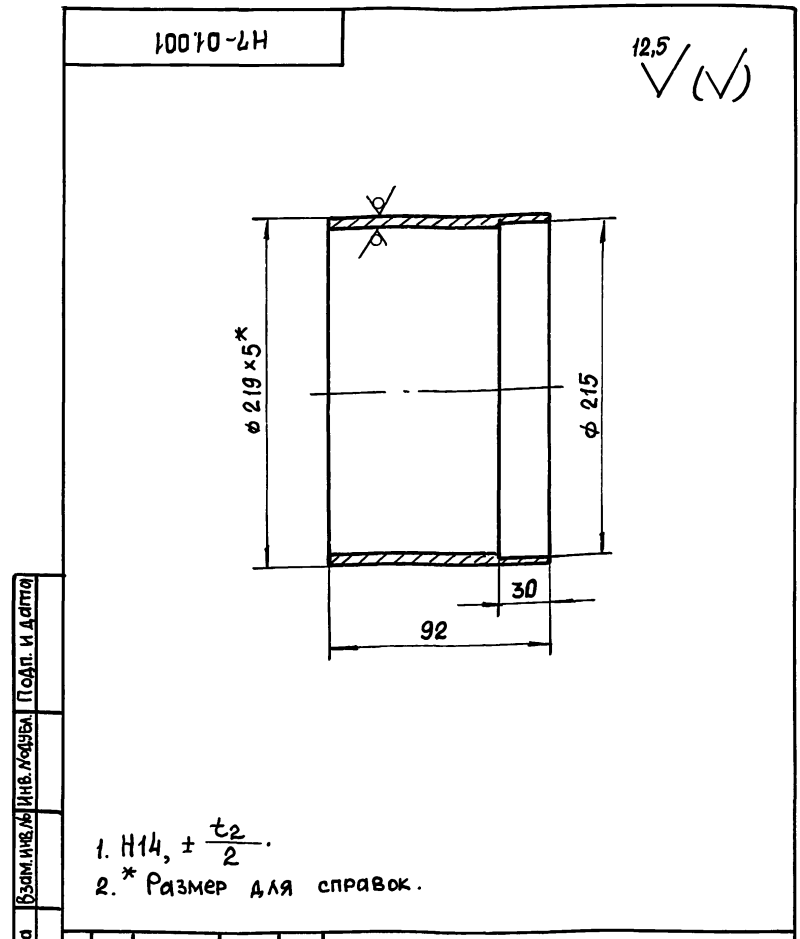
1.  $\pm \frac{t_2}{2}$ .  
2.\* Размеры для справок.

Имя, № подл. Подп. и дата				Н7-02.000 СБ		
ИЗМ	Лист	№ докум.	Подп.	Дата	Лист	Масштаб
Разр.	Лист	№ докум.	Подп.	Дата	7,2	1:2,5
Пров.	Лист	№ докум.	Подп.	Дата	Лист Листов 1	
Т. контр.	Лист	№ докум.	Подп.	Дата	Лист Листов 1	
И. контр.	Лист	№ докум.	Подп.	Дата	Лист Листов 1	
Утв.	Лист	№ докум.	Подп.	Дата	Лист Листов 1	
Патрубок.				Сборочный чертеж		
				Госстрой СССР Специальный проект Харьковский Водоканальный проект Формат А4		



1. н14,  $\pm \frac{t_2}{2}$ .  
2.\* Размеры для справок.

Имя, № подл. Подп. и дата				Н7-02.001		
ИЗМ	Лист	№ докум.	Подп.	Дата	Лист	Масштаб
Разр.	Лист	№ докум.	Подп.	Дата	2,4	1:2,5
Пров.	Лист	№ докум.	Подп.	Дата	Лист Листов 1	
Т. контр.	Лист	№ докум.	Подп.	Дата	Лист Листов 1	
И. контр.	Лист	№ докум.	Подп.	Дата	Лист Листов 1	
Утв.	Лист	№ докум.	Подп.	Дата	Лист Листов 1	
Труба				Труба 219x6 ГОСТ 10704-76 В10 ГОСТ 10705-80		
				Госстрой СССР Специальный проект Харьковский Водоканальный проект Формат А4		



1. н14,  $\pm \frac{t_2}{2}$ .  
2.\* Размер для справок.

Имя, № подл. Подп. и дата				Н7-01.001		
ИЗМ	Лист	№ докум.	Подп.	Дата	Лист	Масштаб
Разр.	Лист	№ докум.	Подп.	Дата	2,8	1:2,5
Пров.	Лист	№ докум.	Подп.	Дата	Лист Листов 1	
Т. контр.	Лист	№ докум.	Подп.	Дата	Лист Листов 1	
И. контр.	Лист	№ докум.	Подп.	Дата	Лист Листов 1	
Утв.	Лист	№ докум.	Подп.	Дата	Лист Листов 1	
Труба				Труба 219x5 ГОСТ 10704-76 В10 ГОСТ 10705-80		
				Госстрой СССР Специальный проект Харьковский Водоканальный проект Формат А4		