

МИНИСТЕРСТВО ЭНЕРГЕТИКИ И ЭЛЕКТРИФИКАЦИИ СССР

Главное производственно-техническое управление по строительству

Всесоюзный институт по проектированию организации  
энергетического строительства

«ОРГЭНЕРГОСТРОЙ»

ТЕХНОЛОГИЧЕСКИЕ КАРТЫ НА  
СООРУЖЕНИЕ ВЛ 35 - 500 КВ

ТИПОВЫЕ ТЕХНОЛОГИЧЕСКИЕ КАРТЫ  
( С Б О Р Н И К )

К - III - 27

УСТАНОВКА ПРОМЕЖУТОЧНЫХ  
И АНКЕРНО - УГЛОВЫХ МЕТАЛЛИЧЕСКИХ  
ОПОР ТИПОВ ПЗ30 - 3, УЗ30 - 1  
УЗ30 - 3 и УЗ30 - 1; 9 ВЛ 330 КВ

ОРГЭНЕРГОСТРОЙ

МОСКВА 1972

МИНИСТЕРСТВО ЭНЕРГЕТИКИ И ЭЛЕКТРИФИКАЦИИ СССР  
ГЛАВНОЕ ПРОИЗВОДСТВЕННО-ТЕХНИЧЕСКОЕ УПРАВЛЕНИЕ  
ПО СТРОИТЕЛЬСТВУ

Восстановленный институт по проектированию  
организации энергетического строительства  
"ОРГЭНЕРГОСТРОЙ"

Арх. № 5351

Заказ № 539

ТЕМА № 4188 ПЛАН Ц.О.

ТЕХНОЛОГИЧЕСКИЕ КАРТЫ ПО СООРУЖЕНИЮ

ВЛ 35-500 КВ.

ТИПОВЫЕ ТЕХНОЛОГИЧЕСКИЕ КАРТЫ

( Сборник )

К-Ш-27

УСТАНОВКА ПРОМЕЖУТОЧНЫХ И АНКЕРНО-УГЛОВЫХ  
МЕТАЛЛИЧЕСКИХ ОПОР ТИПОВ УЗ30-3, УЗ30-1,  
УЗ30-3 И УЗ30-1+9 ВЛ 330 КВ.

ЗАМ. ДИРЕКТОРА ИНСТИТУТА  
"ОРГЭНЕРГОСТРОЙ"

*Васильев*  
В.С. ФЕДИН

НАЧАЛЬНИК ОТДЕЛА ЭМ-20

*Б.И. Равин*  
Б.И. РАВИН

ГЛАВНЫЙ СПЕЦИАЛИСТ

*Г.Н. Покровский*  
Г.Н. ПОКРОВСКИЙ

ГЛАВНЫЙ ИНЖЕНЕР ПРОЕКТА

*В.М. Дубровин*  
В.М. ДУБРОВИН

Типовые технологические карты (сборник) К-Ш-27 разработаны отделом организации и механизации строительства линии электропередачи института "Оргэнергострой".

Составители : Б.И.Равин ; Г.Н.Лекровский ; В.М.Дубровин ;  
П.И.Берман ; Н.А.Войничкович ; Н.В.Комаратова

В сборнике типовых технологических карт разработаны два варианта установки унифицированных металлических и анкерно-угловых опор типов ПЗЗ0-2, УЗЗ0-1, УЗЗ0-3 и один вариант установки опор типа УЗЗ0-1 с 9-ти метровой подставкой.

- установка опор падающей стрелой
- установка опор краном К-162 и двумя тракторами Т-100 м.

Технологические карты составлены согласно методическим указаниям по разработке типовых технологических карт в строительстве, утвержденным Госстроем СССР 2 июня 1964 года и одобренными руководством при сооружении линий электропередачи 35-500 кв на унифицированных опорах.

## СО Д Е Р Ж А Н И Е

I.	Общая часть . . . . .	4
II.	Организация и технологи.. установки опор падающей стрелой . . . . .	6
III.	Организация и методы труда рабочих при подъеме опоры падающей стрелой . . . . .	9
IV.	Организация и технология установки опор типа ПЗЗО-З, УЗЗО-І и УЗЗО-З краном К-162 и двумя тракторами Т-100М . . . . .	11
У.	Организация и методы труда рабочих при установке опор краном К-162 и двумя тракторами Т-100М . . . . .	13
VI.	Техника безопасности при установке опор . . . . .	14
VII.	Типовая технологическая карта Г-Ш-27-1. Установка унифицированных металлических промежу- точных опор типа ПЗЗО-З падающей стрелой . . . . .	17
VIII.	Типовая технологическая карта К-Ш-27-2. Установка унифицированных металлических промежу- точных опор типа ПЗЗО-З краном К-162 и двумя тракторами Т-100М . . . . .	29
IX.	Типовая технологическая карта К-В-27-3. Установка унифицированных металлических анкерно- угловых опор типа УЗЗО-І падающей стрелой . . . . .	38
X.	Типовая технологическая карта К-В-27-4. Установка унифицированных металлических анкерно-угловых опор типа УЗЗО-І краном К-162 и двумя тракторами Т-100М . . . . .	51
XI.	Типовая технологическая карта К-В-27-5. Установка унифицированных металлических анкерно- угловых опор типа УЗЗО-З падающей стрелой . . . . .	60
XII.	Типовая технологическая карта К-Ш-27-6. Установка унифицированных металличеcких анкерно-угловых опор типа УЗЗО-З краном К-162 и двумя тракторами Т-100М . . . . .	72
XIII.	Типовая технологическая карта К-Ш-27-7. Установка унифицированных металлических анкерно-угловых опор типа УЗЗО-І с 9-метровой подставкой падающей стрелой . . . . .	81

## 1. ОБЩАЯ ЧАСТЬ.

1. Оберник К-Ш-27 состоит из 7 технологических карт :  
К-Ш-27-1 ; К-Ш-27-2 ; К-Ш-27-3 ; К-Ш-27-4 ; К-Ш-27-5 ;  
К-Ш-27-6 и К-Ш-27-7 на установку унифицированных металлических  
промежуточных и анкерно-угловых опор ВЛ 330 кв. типов ПЗ30-1,  
УЗ30-1, УЗ30-3 и УЗ30-1 с 9-ти метровой подставкой.

Общие виды опор и их показатели приведены в соответствующих картах.

Карты служат руководством при сооружении линий электропередачи на указанных опорах, также в качестве пособия при составлении проектов производства работ.

2. При привязке типовых карт к конкретному объекту следует уточнить отдельные технологические операции, калькуляцию трудовых затрат и нормы расхода эксплуатационных материалов.

3. Типовые технологические карты предусматривают установку промежуточных и анкерно-угловых опор на готовые фундаменты при петоном строительстве линий электропередачи специализированными подразделениями механизированных колонн.

4. До начала установки каждой опоры должны быть выполнены следующие работы не учитываемые данными картами ;

- а) закончено сооружение фундаментов ;
- б) закончена сборка опоры с закреплением ее на фундаменте монтажными шарнирами (см. типовую технологическую карту на сборку опор данного типа ) ;
- в) весъ такелаж для подема опор должен быть заранее подготовлен и в необходимых случаях испытан.

5. Установку опор необходимо производить с соблюдением правил техники безопасности. Особое внимание должно быть обращено на то, чтобы во время подъема опоры рабочие, участвующие в подъеме, были выведены в безопасную зону.

6. В зимнее время монтажная площадка должна быть очищена от снега, для обеспечения надежного сцепления тракторов с грунтом.

7. На установку каждой опоры должен быть составлен журнал установленной фермы.

П.ОРГАНИЗАЦИЯ И ТЕХНОЛОГИЯ УСТАНОВКИ ОПОРПАДАЮЩЕЙ СТРЕЛОЙА.Споры ПЗЗО-З и УЗЗО-З

1. Опоры устанавливаются на фундаментах бригадой рабочих, снабженной приспособлениями, механизмами и инструментом, перечисленным в каждой карте.

2. Перед началом установки опоры, должны быть выполнены работы, указанные в п.4 общей части.

3. Руководитель работ по подъему опоры обязан до начала работы проверить соответствие размеров по центрам анкерных болтов фундамента (подножников) с размерами опоры, а также проверить вертикальные отметки фундаментов.

В случае обнаружения отклонений, превышающих установленные допуски, подъем опоры разрешается производить только после устранения обнаруженных дефектов.

4. Установку опор на фундаментах следует выполнять согласно схеме подъема, приведенной в карте в следующей последовательности:

а) укрепить железобетонные подножки временными деревянными распорками (рис.1);

В зимнее время при промерзании грунта на 0,25 м. и глубже, распорки не ставить.

Запрещается установка опор на фундаментах, не засыпанные полностью грунтом.

б) уложить стрелу на грунт и оснастить оголовок стрелы тяговым тросом, тяговым полиспастом и закрепить к тяговому механизму;

в) смонтировать на оголовке стрелы тросы от стрелы к опоре (вошки) и трос для опускания и подъема стрелы;

г) краном ТК-53 в положении 1 (см. схему подъема стрелы) поднять монтажную стрелу на высоту, указанную в карте;

д) закрепить временно вошки на узлы опоры;

е) перевести кран ТК-53 в положение 2 (см. схему подъема стрелы) и дотянуть монтажную стрелу в исходное положение для подъема опоры;

ж) разъединить временное крепление вошек и закрепить их к опоре, как указано на схеме подъема опоры;

в) трос, предназначенный для опускания стрелы, пропустить через блок, закрепленный на опоре. Свободный конец этого троса закрепить к основанию опоры;

и) закрепить тормозной трос к крану ТК-53, поставленному на тормоз;

к) приподнять опору на 0,2-0,3 метра, проверить крепление такелажных тросов и при отсутствии дефектов, продолжать подъем до установки опоры в вертикальное положение;

л) опору закрепить навигчиванием гаек на анкерные болты, при этом они (гайки) не должны доходить вплотную к поверхности башмаков опоры. Затем опору немного наклонить тяговым полиспастом и снять шарниры, установить опору в вертикальное положение и закрепить опору;

м) опустить стрелу;

н) выверить опору согласно допускам, указанным в карте и окончательно закрепить опору на фундаменте;

Для выравнивания опоры допускается установка подкладок между пятой опоры и фундаментом. Размеры подкладок должны быть не менее 150х150 мм. Общая высота подкладок не должна превышать 40 мм. После выверки подкладки привариваются к пяте опоры.

о) демонтировать с опоры такелаж.

#### Б. Опоры У330-1 и У330-1+9

При установке анкерно-угловых опор типа У330-1 и У330-1+9 операции, указанные в пунктах 1, 2, 3 для опор П330-1 и У330-3 (лист 7...) относятся также к опорам У330-1 и У330-1+9.

4. Установку опор на фундаменты следует выполнять согласно схеме подъема, приведенной в карте в следующей последовательности:

а) укрепить железобетонные подножки временными деревянными распорками (рис. 1);

В зимнее время при промерзании грунта на 0,25 м и глубже, распорки не ставить.

Запрещается установка опор на фундаменты, не насыпанные полностью грунтом.



б) уложить стрелу на грунт и оснастить оголовок стрелы тяговым тросом, тяговым полиспастом и закрепить к тяговому механизму;

в) смонтировать на оголовке стрелы тросы от стрел к опоре (возжи) и трос для опускания и подъема стрелы;

г) краном ТК-58 поднять монтажную стрелу на высоту, указанную в карте (см. схему подъема стрелы);

д) трактором Т-100м удерживать стрелу в поднятом краном положении;

е) кран ТК-58 перевести на помощь тяговому трактору, и закрепить в сцепе с ним;

ж) трактором доставить монтажную стрелу в рабочее положение и закрепить возжи к опоре;

з) трос, предназначенный для опускания стрелы, пропустить через блок, закрепленный на опоре;

Свободный конец этого троса закрепить у основания опоры.

и) закрепить тормозной трос к трактору, поставленному на тормоз.

Дальнейший процесс подъема выполняется по п.п. К, Л, М, Н и О на листе А...

III. ОРГАНИЗАЦИЯ И МЕТОДЫ ТРУДА РАБОЧИХ ПРИ ПОДЪЕМЕ

ОПОРЫ ПАДАЮЩЕЙ СТРЕЛЫ.

I. Опору устанавливает на фундаменте бригада рабочих в составе :

А. Для опор ПЗЗ0-3 и УЗЗ0-3

№ п/п	Профессия	Разряд	К-во человек	Примечание
	Электролинейщик (бригадир)	VI	1	
	" "	IV	1	
	" "	III	2	
	" "	II	2	
	Машинист крана	VI	1	
	Машинист трактора	V	1	
	Итого		8	

Б. Для опор УЗЗ0-1 и УЗЗ0-1 с 9-ти

метрового подставкой.

№ п/п	Профессия	Разряд	К-во человек	Примечание
	Электролинейщик (бригадир)	VI	1	
	Электролинейщик	IV	1	
	" "	III	2	
	" "	II	2	
	Машинист крана	VI	1	
	Машинист трактора	V	2	
	Итого		9 человек	

2. Распределение обязанностей в бригаде :

а) бригадир проверяет правильность оперы, наличие леталей для крепления проводов, расстояния между балками оперы и расстояния между центрами анкеровых болтов фундамента, качество крепления узлов оперы и монтажных карьеров ;

б) электриковщики II, III и IV разрядов (5 человек) производят работы по сборке схем для под'ема, укрепляют, если это требуется распорками фундамента ( подкосники) согласно рис. I, подготавливают для под'ема монтажную стрелу, закрепляют и установку стрелы тросом, предусмотренные под'емной схемой.

Расстановка механизмов при под'еме оперы показана в картах.

При под'еме оперы, бригадир со своего пункта должен видеть поднимаемую оперу, механизмы и рабочих, участвующих в под'еме.

3. Продолжительность смены принята 8,2 часа.

IV. Организация и технология установки

опор типа ПЗЗ0-З, УЗЗ0-1 и УЗЗ0-З

краном К-162 и двумя тракторами Т-100м.

1. Опоры устанавливаются на фундаменты бригадой рабочих, снабженной приспособлениями, механизмами и талетами, перечисленным в карте.

2. Перед началом установки опоры, должны быть выполнены работы, указанные в п.4 общей части.

3. Руководитель работ по подъему опоры обязан до начала работы проверить соответствие размеров по центрам анкерных болтов фундаментов (подножников) с размерами опоры, а также проверить вертикальные отметки фундаментов. В случае обнаружения отклонений, превышающих установленные допуски, подъем опоры разрешается производить только после устранения обнаруженных дефектов.

4. Установку опор на фундаменты следует выполнять согласно схеме подъема, приведенной в карте в следующей последовательности:

а) укрепить железобетонные подножки временными деревянными распорками (рис.1);

В зимнее время при промерзании грунта на С,25м. и глубже, распорки не ставить.

Запрещается подъем опор на фундаменты, не засыпанные полностью грунтом.

б) закрепить на опоре тяговый и тормозной тросы;

в) установить два трактора в сцепе на место, указанное в карте и закрепить к трактору тяговый полиспаст;

г) краном К-162 поднять опору на высоту указанную в карте;

д) двумя тракторами удерживать опору;

е) кран К-162 перевести в безопасную зону;

ж) этими тракторами продолжать подъем опоры до 50-60° и остановить подъем;

з) вспомогательный трактор отсоединить от основного тягового и перевести на торможение опоры;

и) продолжать подъем до вертикального положения;

к) опору закрепить навивчиванием гаек на анкерные болты, при этом они (гайки) не должны доходить вплотную к поверхности башмаков опоры. Затем опору немного наклонить тяговым полиспастом и снять шарниры, установить опору в вертикальное положение и закрепить опору;

л) выверить опору согласно допускам, указанным в карте и окончательно закрепить опору на фундаменте;

Для выравнивания опоры допускается установка подкладок между пятой опоры и фундаментом. Размеры подкладок должны быть не менее 150x150мм. Общая высота подкладок не должна превышать 40мм. После выверки подкладки привариваются к пяте опоры.

м) демонтировать с опоры такелаж.

У. Организация и методы труда рабочих при  
установке опор краном К-102 и двумя  
тракторами Т-100м.

1. Опору устанавливает на фундаментах бригада рабочих в составе:

№ п/п	Профессия	Разряд	К-во челов.	Примечания
1.	Электромонтер (бригадир)	VI	1	
2.	Электромонтер	IV	1	
3.	"	III	1	
4.	Машинист крана	VI	1	
5.	Машинист трактора	V	2	
Итого			6 человек	

2. Распределение обязанностей в бригаде:

а) бригадир проверяет прямолинейность опоры, наличие деталей для крепления проводов, расстояние между барачными опорами и расстояние между центрами анкерных болтов фундамента, качество крепления узлов опоры и монтажных шарниров;

б) электромонтеры VI, IV и III разрядов (3 чел.) производят работы по сборке схемы гоньемы, укрепляют, если это требуется, распорками фундамента (подножки) согласно рис. 1

Расстановка механизмов при подъеме опоры показана в картах.

При подъеме опоры бригадир со своего пункта должен видеть поднимаемую опору, механизмы и рабочих, участвующих в подъеме.

3. Продолжительность смены принята 8,2 часа.

ТЕХНИКА БЕЗОПАСНОСТИ ПРИ УСТАНОВКЕ ОПОР.

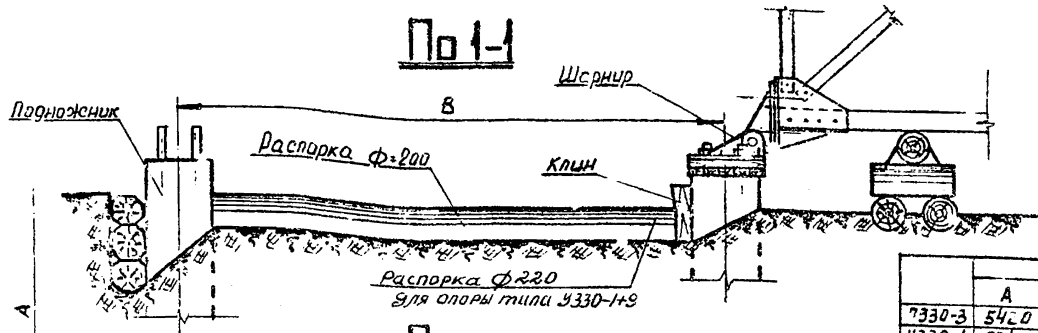
При установке опор необходимо соблюдать правила техники безопасности, приведенные во "Временных инструктивных указаниях по технике безопасности при строительстве воздушных линий электропередачи".

Особо следует обратить внимание на следующие пункты.

- 6.36. В момент подъема опоры находиться под опорой, между тяговым механизмом и опорой, под тяговыми и тормозными тросами, стрелой и расчалками запрещается.
- 6.48. Производить крепление растяжек, тормозного троса, блоков и других приспособлений в процессе подъема опоры запрещается.  
Влезать на опору в момент подъема, а также на незакрепленную опору запрещается.
- 6.58. Влезать на закрепленную опору без предохранительного пояса, производить работы наверху опоры без закрепления пояса запрещается.
- 6.64. Демонтированные такелажные тросы и приспособления сбрасывать с опоры запрещается.

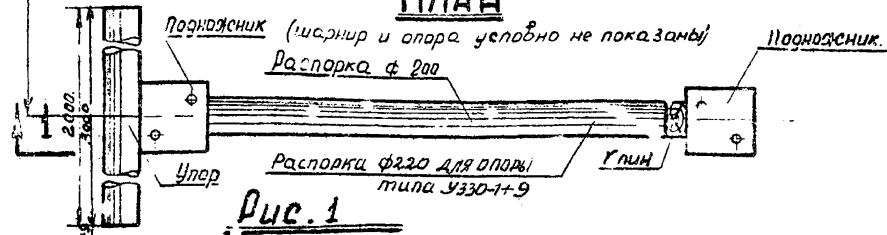
Перед спуском такелажных тросов и приспособлений (с помощью веревки и блок) рабочий, находящийся на опоре, должен предупредить людей, находящихся внизу, о необходимости удаления в безопасную зону.

Лишь после ухода людей из опасной зоны рабочему, находящемуся на опоре, разрешается спускать такелаж и приспособления.



	A	B
У330-3	5420	5356
У330-1	6240	6240
У330-1	5240	5340

**План**

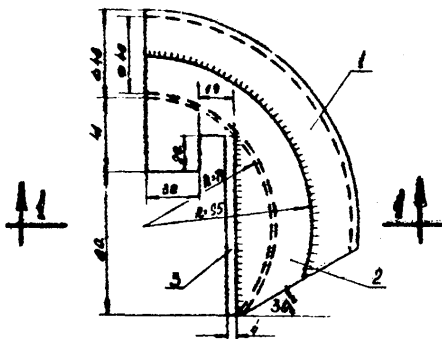


**Рис. 1**

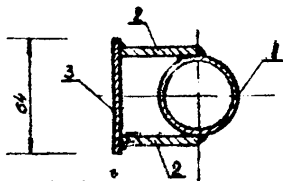
Временное крепление железобетонных подножников

для У330-1+9





по I-I



Спецификация

№ п/п	Сечение	Велич. в мм	Дет. в шт			Примечание
			Т	И	Матр.	
1	Труба ф44х4	200	1		0.77 - .77	Гост 3202-81
2	- 95x4	445	2		0.43 0.60 LB	
3	- 64x4	100	1		0.29 0.47	

Примечание  
 1. Сварку элементов  
 производят электр.  
 на тр. арки 9-40А  
 (Гост 9467-80)  $\lambda_{max}$

Рис. 2

Циркулярная подкладка под строп.

ТИПОВАЯ ТЕХНОЛОГИЧЕСКАЯ КАРТА	ВЛ 36-500 КВ.
УСТАНОВКА УНИФИЦИРОВАННЫХ МЕТАЛЛИЧЕСКИХ АНГЕРНО-УГЛОВЫХ ОПОР ТИПА УЗ30-І С 9-ти МЕТРОВОЙ ПОДСТАВКОЙ ПАДАЮЩЕЙ СТРЕЛЫ.	К-Ш-27-7

ОБЛАСТЬ ПРИМЕНЕНИЯ

Технологическая карта К-Ш-27-7 служит руководством для установки на фундаментах унифицированных металлических ангерно-угловых опор УЗ30-І с 9-ти метровой подставкой на строительстве линий электропередачи 330 кв.

Карта разработана по чертежам приведенным на монтажной схеме опоры № 3030гм-т9-І Северо-Западного отделения института "Энергосетьпроект".

ТЕХНИКО-ЭКОНОМИЧЕСКИЕ ПОКАЗАТЕЛИ

НА УСТАНОВКУ ОДНОЙ ОПОРЫ

№ п/п	Наименование	в летних период	в зимних период
1.	Трудоемкость , в чел/днях	12,25	15,22
2.	Работа механизмов, маш. омен	4,21	6,27
3.	Численность бригады, человек	9	9
4.	Расход дизельного топлива, кг.	345	432
5.	Производительность бригады в смену, опор	0,73	0,59
6.	Продолжительность установки опор, омен	1,36	1,69

Общие указания по организации технологии установки  
опер и методов труда рабочих, относящиеся ко всем картам,  
приведены на листах...<sup>5-14</sup> настоящего сборника.

Установка опер производится согласно схеме, при-  
веденной на рис...<sup>37</sup>.....

Схема подема наливной стрелы приведена на рис...<sup>38</sup>.....

Детали закрепления тросов и оголовку стрелы

указаны на рис...<sup>39</sup>.....

Закрепление тросов и опере см. на рис...<sup>40</sup>.....

Схемы тросов даны на рис...<sup>42</sup>.....

Установленная на фундаменте опора должна удовлетворять  
требованиям приведенным на рис...<sup>41</sup>.....

Механизмы, приспособления, инструменты и материалы  
необходимые для установки опер, приведены на листах...<sup>91-92</sup>..

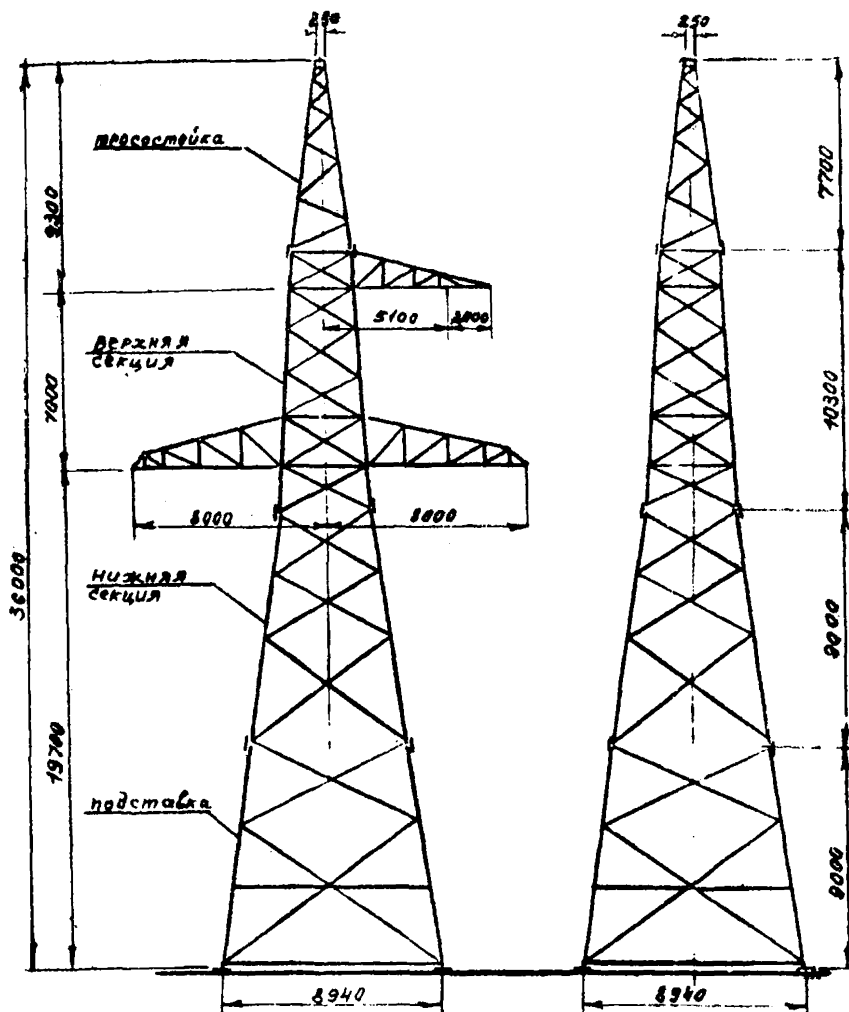
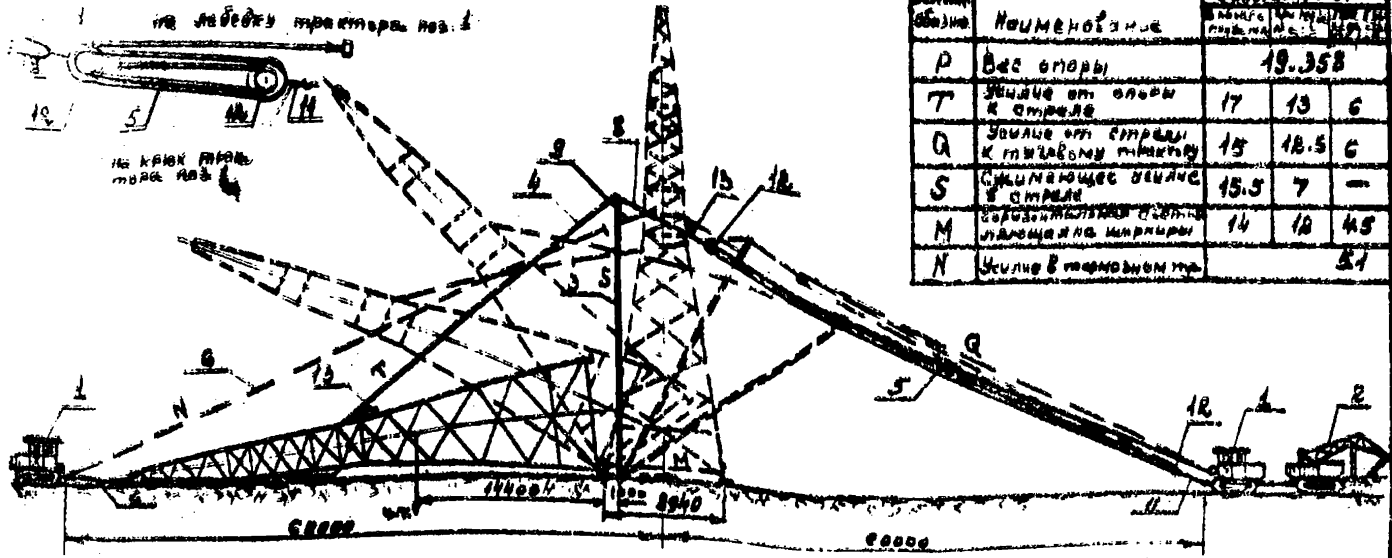


Рис. 36 Анкерно-угловая опора УЗЗ0-1 с подставкой

Вес металла	кг.	17831
Количество деталей	шт.	402
Метизы — количество болтов	шт.	1248
Вес метизов	кг.	1065
Вес наплавленного металла	кг.	16
Общий вес опоры без цинкового покрытия	кг.	19212
Вес цинкового покрытия	кг.	445
Общий вес опоры с цинковым покрытием	кг.	19358

Схема передвижки  
опоры в паводочный период

Таблица весов



Литер. обозн.	Наименование	Вес, т.		
		платформы	опоры	стрелы
P	Вес опоры	19,358		
T	Узлы от опоры к стреле	17	13	6
Q	Узлы от стрелы к тяговому полиспасту	15	18,5	6
S	Сжимающее усилие в стреле	15,5	7	—
M	Горизонтальная составляющая усилия на шарнире	14	12	4,5
N	Усилие в тормозном тросе	5,1		

Рис. 37 Схема подъема анкерно-угловой опоры 4330-1 с подставкой

1 — трактор Т-100М с лебедкой А-8; 2 — кран ТМ-53; 3 — стрела А-образная H=22 м.; 4 — трос от стрелы к опоре (вожжи); 5 — тяговый полиспаст; 6 — тормозной трос; 7 — трос от стрелы к тяговому полиспасту; 8 — трос от опоры к тормозному тросу; 9 — трос от опоры к тормозному тросу; 10 — трос от газового полиспаста к трактору; 11 — блок 2<sup>х</sup>-рольный Q=15 т.; 12 — блок обводный Q=10 т.

Диаграмма усилий при  
подъеме стрелы (в начальной точке)

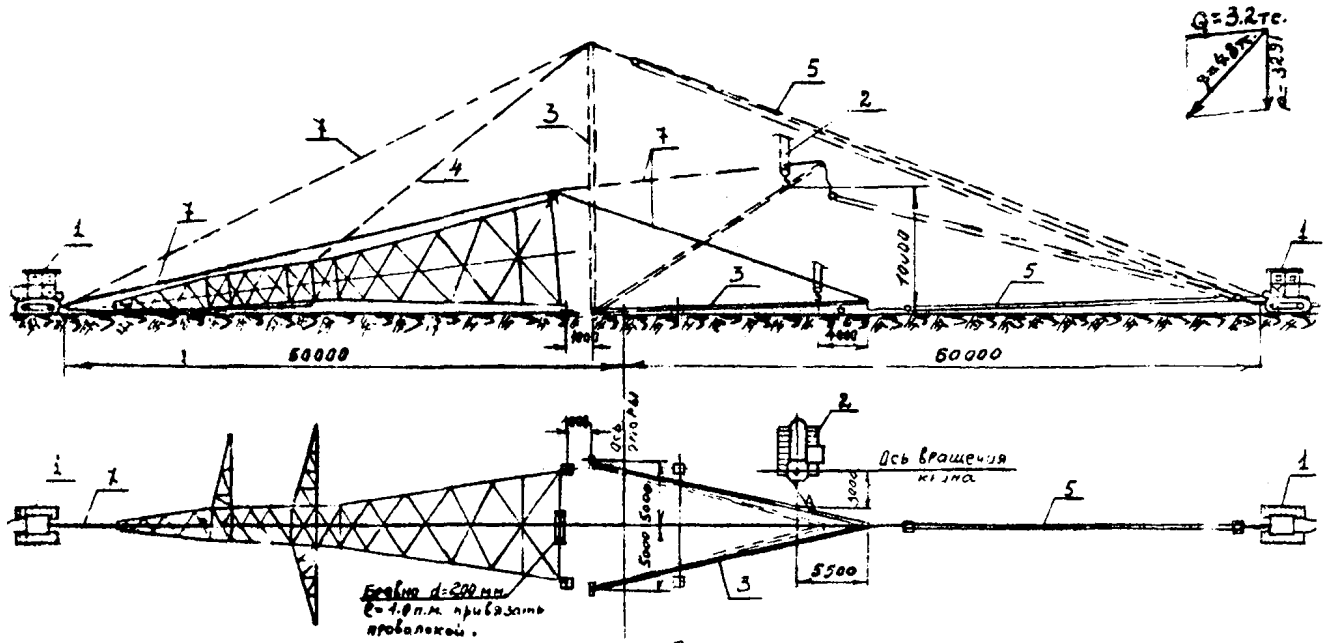


рис. 38      Схема подъема падающей стрелы для опоры УЗЗ0-1 с подставкой

1- трактор Т-100М с лебедкой Л-8; 2- кран ТМ-53; 3- стрела А-образная №22 м.;  
4- трос вл. стрелы к опоре (вожжи); 5- тяговый полиспаст; 7- трос для подъема стрелы;

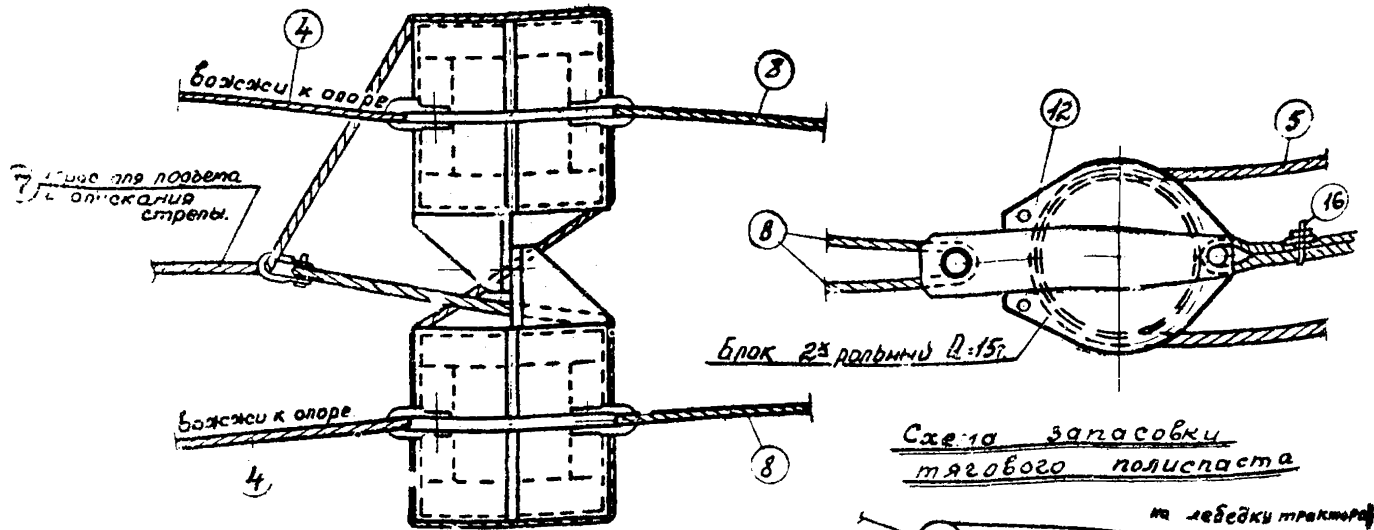


Схема запасовки  
тягового полиспаста

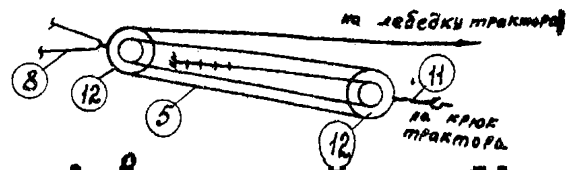


Рис. 39  
Деталь закрепления к стреле тягового полиспаста,  
божжески и троса для подъема и опускания стрелы.

**Вид сверху**  
(траверсы условно не показаны)

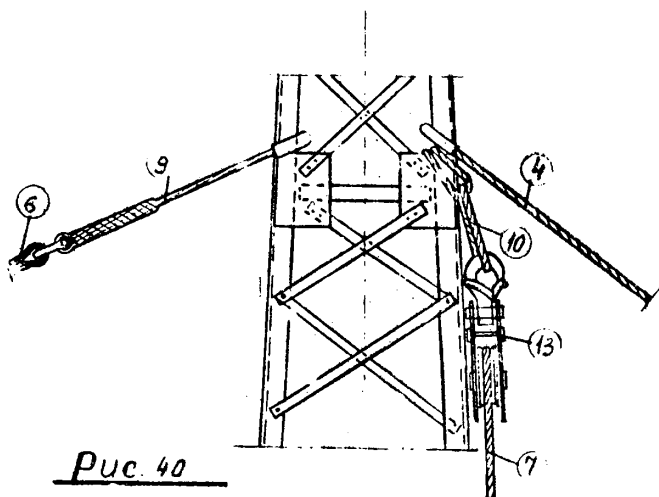
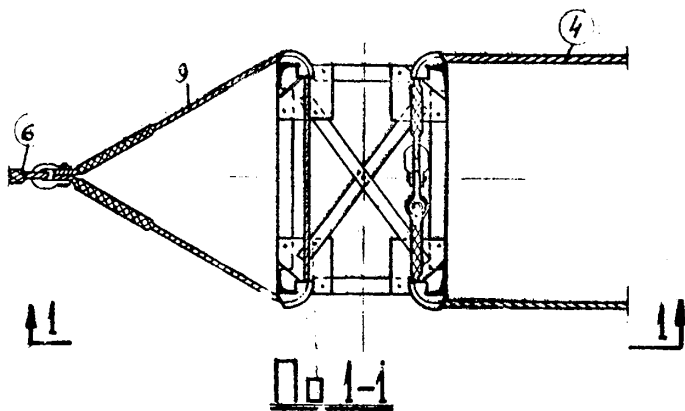


Рис. 40

Деталь закрепления тормозного троса, троса от стрелы к опоре (возможной) и блока для опускания стрелы.



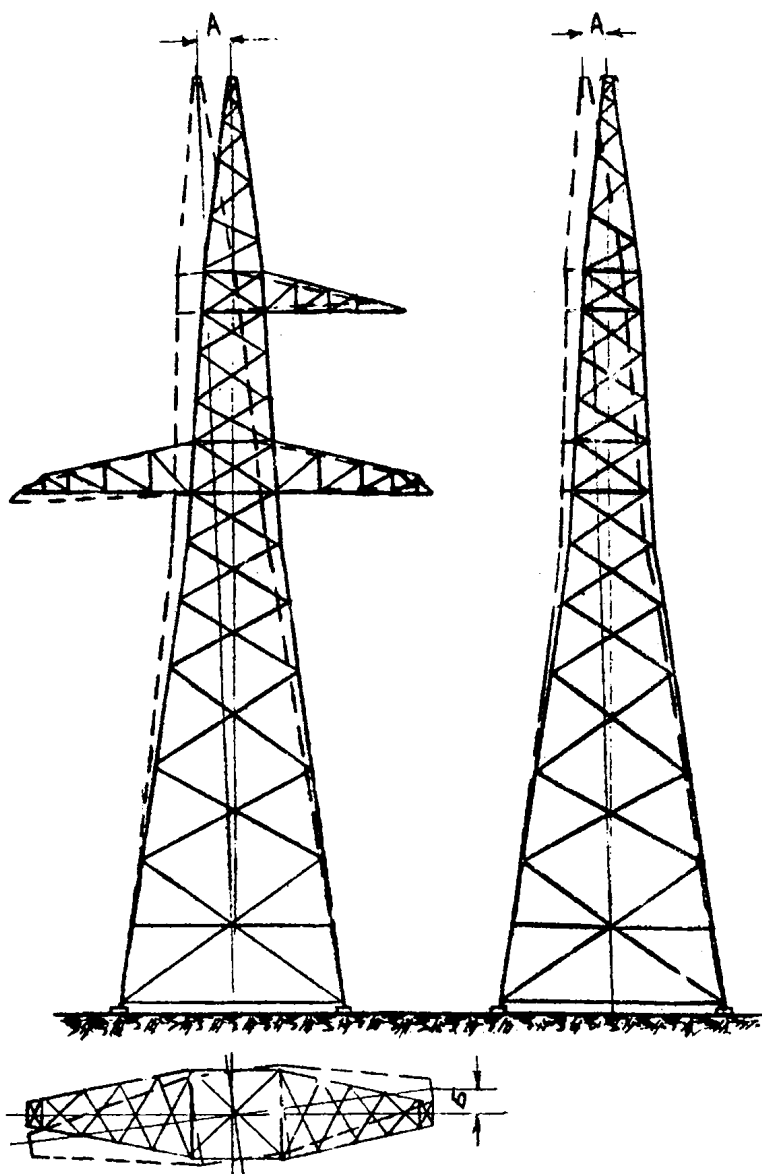


Рис. 41

Допускаемые отклонения при  
установке опор 4330-1 с подставкой

А - отклонение опоры от вертикальной оси вальс с  $1:200$  высоты опоры.

Б - смещение из конца траверсы от линии перпендикулярной к оси трассы, не более 40 мм.

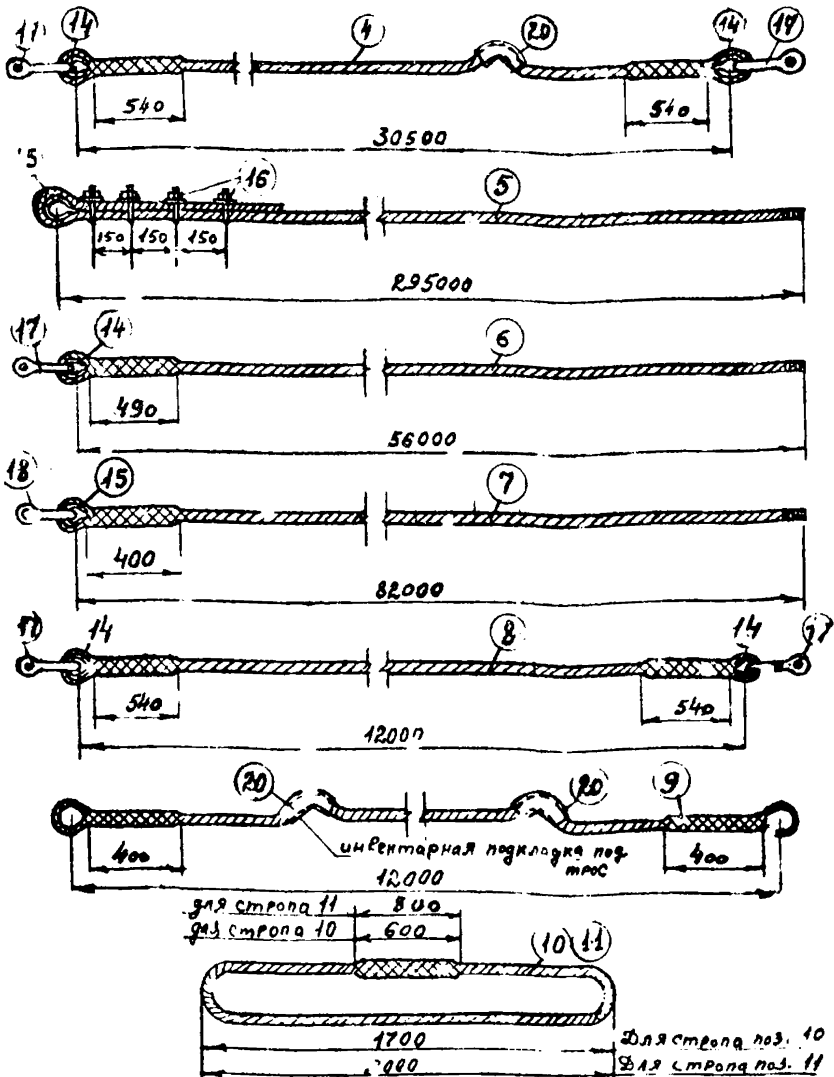


Рис. 42 Детали стропов

- трос  $\phi 27$  мм. от опоры к стреле (возжки); 5 - трос  $\phi 20$  мм. для тягового полиспаста; 6 - трос  $\phi 24,5$  мм. тормозной; 7 - трос  $\phi 20$  мм. для подъема и опускания стрелы; 8 - трос  $\phi 27$  мм. от стрелы к тяговому полиспасту; 9 - трос  $\phi 20$  мм. от опоры к тормозному тросу; 10 - строп универсальный  $\phi 15$  мм.; 11 - строп универсальный  $\phi 20$  мм.; 14 - коуш 8С; 15 - коуш 6С; 17 - скоба СК-30; 18 - коуш СК-25; 16 - зажимы РЗ

МАТЕРИАЛЬНО-ТЕХНИЧЕСКИЕ РЕСУРСЫ  
( ДЛЯ ОДНОЙ БРИГАДЫ РАБОЧИХ )

I. Механизмы

№ п/п	Наименование	Тип	Марка	К-во	Техническая характеристика
1.	Трактор с лебедкой	Гусеничн.	Т-100М	2	Мощность двигателя 100л.с. Лебедка $\varnothing = 8т.$ на приводе от коробки отбора мощности трактора.
2.	Кран тракторный	Гусеничн.	ТК-53	1	Стреловой со вставкой, поворотный, на тракторе Т-100М. Высота подъема 12,0м, $\varnothing = 3,8т.$

II. Приспособления и инструменты

№ п/п	Наименование	К-во	Примечание
3.	Стрела подъемная (падающая) А-образная металлическая, высотой 22м, комплект	1	См. альбом монтажных приспособлений ОМ-1998894 ОМ-199890.
4.	Трос стальной $\varnothing 27$ мм от стрелы к опоре (возжи) $\ell = 30,5$ п.м., шт.	2	ГОСТ 3071-66 27-Г-1-Н-160
5.	Трос стальной $\varnothing 20$ мм для тягового полиспаста, $\ell = 295$ п.м., шт.	1	ГОСТ 3071-66 20-Г-1-Н-160
6.	Трос стальной $\varnothing 24,5$ мм для тормоза опоры $\ell = 56$ п.м., шт.	1	" " 24,5-Г-1-Н-160
7.	Трос стальной $\varnothing 20$ мм для под'ема и опускания стрелы $\ell = 82$ п.м., шт.	1	ГОСТ 3071-66 20-Г-1-Н-160
8.	Трос стальной $\varnothing 27$ от стрелы к тяговому полиспасту $\ell = 12$ п.м., шт.	1	" " 27-Г-1-Н-160
9.	Трос стальной $\varnothing 20$ от опоры к тормозному тросу $\ell = 12$ п.м., шт.	1	" " 20-Г-1-Н-160
10.	Универсальный строп из стального троса $\varnothing 15$ мм $\ell = 4$ п.м., шт.	1	" " 15-Г-1-Н-160
11.	Универсальный строп из стального троса $\varnothing 20$ $\ell = 7$ п.м., шт.	1	" " 20-Г-1-Н-160
12.	Блок 2-х роликов $\varnothing = 15$ т., шт.	2	По нормам

№ п/п	Наименование	К-во	Примечание
13.	Блок однорольный $\varnothing = 10$ т.	шт.	1 По нормам
14.	К о у ш 80	шт.	7 ГОСТ 2224-43
15.	К о у ш 65	шт.	6 ГОСТ 2224-43
16.	Зажимы 27	шт.	4 ГОСТ 13135-61
17.	Скоба СК-30	шт.	7 По каталогу треста Электросвязи СК-30-1А
18.	Скоба СК-25	шт.	1 СК-25-1А
19.	Демкраты речные 10 т.	шт.	2
20.	Инвентарная подкладка под трос	шт.	4 См. проект
21.	Ключи сборочные под болты М4	шт.	2
22.	Ключи сборочные под болты М5	шт.	2
23.	Ломы диаметром 28 мм	шт.	2
24.	Лопаты штыковые	шт.	2
25.	Цили поперечные	шт.	1
26.	Топоры	шт.	1
27.	Пояса монтерские с карабинами и цепями	комплект	1
28.	Зубило слесарное, ручное,	шт.	1
29.	Термос для воды,	шт.	1
30.	Аптечка,	комплект	1
31.	Рулетка стальная 20 м	шт.	1
32.	Геодолит с треногой, комплект		1
33.	Отвес,	шт.	1
34.	Вязка х/б диаметром 20мм, п.м.		50

Материалы для временного крепления железобетонных

подопылков

1.	Лес круглый $\varnothing$ 22 мм, $l = 8,5$ п.м.	шт.	2	Общая стоимость 120 руб
2.	Бруска 20 х 20 см., $l = 3$ п.м.	шт.	6	
3.	Т о к о $l = 0,5$ п.м.	шт.	2	
4.	Подкладки из брезента $\varnothing$ 20 см.,	шт.	0,2	

### КАЛЬКУЛЯЦИЯ ТРУДОВЫХ ЗАТРАТ

№ п/п	Шифр норм	Состав работ	Состав бригады				Трудозатраты			
			Профессия и разряд	К-во	Ед. изм.	Объем работ	Норма времени на установку/опоры в ч/ч	На вес/объем в ч/дн.	В зимнее время К=1,183 в ч/дн.	В зимнее время
1	2	3	4	5	6	7	8	9	10	
1.	Применит. № 23-3-13 разряд 1,62	Установка стальных опор типа У330-1 с подставкой h=9 метров общим весом 19,358т. при помощи падающей стрелы	Эл. линейщики							
			I разр. 1 II " 2 III " 2 IV " 2 Машиноводы I разр. 1 Машинисты У 2							
		Электролинейщиков				Опора I	69,0	8,4	9,95	
		Машинистов $\frac{69 \times 3}{6} = 34,5$				Опора I	34,5	4,21	4,95	
2.	ШНБ 1966 г. №СЭС №Р.В.п. I § 16	Очистка площади от снега в зимнее время				1000 м <sup>2</sup>	4,5	0,575	0,32	
								12,25	15,22	

Затрата времени бригадо-дней : а) летом 12,25 : 9 = 1,36  
 б) зимой 15,22 : 9 = 1,69

Примечания: 1. Поправочный коэффициент на трудозатраты в зимнее время принят средний для 3-ей температурной зоны.

2. Продолжительность рабочего дня принята 8,2 часа.