

МИНИСТЕРСТВО ЭНЕРГЕТИКИ И ЭЛЕКТРИФИКАЦИИ СССР

Главное производственно-техническое управление по строительству

Всесоюзный институт по проектированию организации
энергетического строительства

«ОРГЭНЕРГОСТРОЙ»

ТЕХНОЛОГИЧЕСКИЕ КАРТЫ НА
СООРУЖЕНИЕ ВЛ 35 - 500 КВ

ТИПОВЫЕ ТЕХНОЛОГИЧЕСКИЕ КАРТЫ
(С Б О Р Н И К)

К - III - 27

УСТАНОВКА ПРОМЕЖУТОЧНЫХ
И АНКЕРНО - УГЛОВЫХ МЕТАЛЛИЧЕСКИХ
ОПОР ТИПОВ ПЗ30 - 3, УЗ30 - 1
УЗ30 - 3 и УЗ30 - 1; 9 ВЛ 330 КВ

ОРГЭНЕРГОСТРОЙ

МОСКВА 1972

МИНИСТЕРСТВО ЭНЕРГЕТИКИ И ЭЛЕКТРИФИКАЦИИ СССР
ГЛАВНОЕ ПРОИЗВОДСТВЕННО-ТЕХНИЧЕСКОЕ УПРАВЛЕНИЕ
ПО СТРОИТЕЛЬСТВУ

Восстановленный институт по проектированию
организации энергетического строительства
"ОРГЭНЕРГОСТРОЙ"

Арх. № 5351

Заказ № 539

ТЕМА № 4188 ПЛАН Ц.О.

ТЕХНОЛОГИЧЕСКИЕ КАРТЫ ПО СООРУЖЕНИЮ

ВЛ 35-500 КВ.

ТИПОВЫЕ ТЕХНОЛОГИЧЕСКИЕ КАРТЫ

(Сборник)

К-Ш-27

УСТАНОВКА ПРОМЕЖУТОЧНЫХ И АНКЕРНО-УГЛОВЫХ
МЕТАЛЛИЧЕСКИХ ОПОР ТИПОВ УЗ30-3, УЗ30-1,
УЗ30-3 И УЗ30-1+9 ВЛ 330 КВ.

ЗАМ. ДИРЕКТОРА ИНСТИТУТА

"ОРГЭНЕРГОСТРОЙ"

Васильев
В.С. ФЕДИН

НАЧАЛЬНИК ОТДЕЛА ЭМ-20

Б.И. Равин
Б.И. РАВИН

ГЛАВНЫЙ СПЕЦИАЛИСТ

Г.Н. Покровский
Г.Н. ПОКРОВСКИЙ

ГЛАВНЫЙ ИНЖЕНЕР ПРОЕКТА

В.М. Дубровин
В.М. ДУБРОВИН

Типовые технологические карты (сборник) К-Ш-27 разработаны отделом организации и механизации строительства линии электропередачи института "Оргэнергострой".

Составители : Б.И.Равин ; Г.Н.Локровский ; В.М.Дубровин ;
П.И.Берман ; Н.А.Войничкович ; Н.В.Комаратова

В сборнике типовых технологических карт разработаны два варианта установки унифицированных металлических и анкерно-угловых опор типов ПЗЗ0-2, УЗЗ0-1, УЗЗ0-3 и один вариант установки опор типа УЗЗ0-1 с 9-ти метровой подставкой.

- установка опор падающей стрелой
- установка опор краном К-162 и двумя тракторами Т-100 м.

Технологические карты составлены согласно методическим указаниям по разработке типовых технологических карт в строительстве, утвержденным Госстроем СССР 2 июня 1964 года и одобренными руководством при сооружении линий электропередачи 35-500 кв на унифицированных опорах.

СО Д Е Р Ж А Н И Е

I.	Общая часть	4
II.	Организация и технология установки опор падающей стрелой	6
III.	Организация и методы труда рабочих при подъеме опоры падающей стрелой	9
IV.	Организация и технология установки опор типа ПЗЗО-З, УЗЗО-І и УЗЗО-З краном К-162 и двумя тракторами Т-100М	11
У.	Организация и методы труда рабочих при установке опор краном К-162 и двумя тракторами Т-100М	13
VI.	Техника безопасности при установке опор	14
VII.	Типовая технологическая карта Г-Ш-27-1. Установка унифицированных металлических промежу- точных опор типа ПЗЗО-З падающей стрелой	17
VIII.	Типовая технологическая карта К-Ш-27-2. Установка унифицированных металлических промежу- точных опор типа ПЗЗО-З краном К-162 и двумя тракторами Т-100М	29
IX.	Типовая технологическая карта К-В-27-3. Установка унифицированных металлических анкерно- угловых опор типа УЗЗО-І падающей стрелой	38
X.	Типовая технологическая карта К-В-27-4. Установка унифицированных металлических анкерно-угловых опор типа УЗЗО-І краном К-162 и двумя тракторами Т-100М	51
XI.	Типовая технологическая карта К-В-27-5. Установка унифицированных металлических анкерно- угловых опор типа УЗЗО-З падающей стрелой	60
XII.	Типовая технологическая карта К-Ш-27-6. Установка унифицированных металлических анкерно-угловых опор типа УЗЗО-З краном К-162 и двумя тракторами Т-100М	72
XIII.	Типовая технологическая карта К-Ш-27-7. Установка унифицированных металлических анкерно-угловых опор типа УЗЗО-І с 9-метровой подставкой падающей стрелой	81

1. ОБЩАЯ ЧАСТЬ.

1. Оберник К-Ш-27 состоит из 7 технологических карт :
К-Ш-27-1 ; К-Ш-27-2 ; К-Ш-27-3 ; К-Ш-27-4 ; К-Ш-27-5 ;
К-Ш-27-6 и К-Ш-27-7 на установку унифицированных металлических
промежуточных и анкерно-угловых опор ВЛ 330 кв. типов ПЗ30-1,
УЗ30-1, УЗ30-3 и УЗ30-1 с 9-ти метровой подставкой.

Общие виды опор и их показатели приведены в соответствующих картах.

Карты служат руководством при сооружении линий электропередачи на указанных опорах, также в качестве пособия при составлении проектов производства работ.

2. При привязке типовых карт к конкретному объекту следует уточнить отдельные технологические операции, калькуляцию трудовых затрат и нормы расхода эксплуатационных материалов.

3. Типовые технологические карты предусматривают установку промежуточных и анкерно-угловых опор на готовые фундаменты при петоном строительстве линий электропередачи специализированными подразделениями механизированных колонн.

4. До начала установки каждой опоры должны быть выполнены следующие работы не учитываемые данными картами ;

- а) закончено сооружение фундаментов ;
- б) закончена сборка опоры с закреплением ее на фундаменте монтажными шарнирами (см. типовую технологическую карту на сборку опор данного типа) ;
- в) весъ такелаж для подъема опор должен быть заранее подготовлен и в необходимых случаях испытан.

5. Установку опор необходимо производить с соблюдением правил техники безопасности. Особое внимание должно быть обращено на то, чтобы во время подъема опоры рабочие, участвующие в подъеме, были выведены в безопасную зону.

6. В зимнее время монтажная площадка должна быть очищена от снега, для обеспечения надежного сцепления тракторов с грунтом.

7. На установку каждой опоры должен быть составлен журнал установленной фермы.

П.ОРГАНИЗАЦИЯ И ТЕХНОЛОГИЯ УСТАНОВКИ ОПОРПАДАЮЩЕЙ СТРЕЛОЙА.Споры ПЗЗО-З и УЗЗО-З

1. Опоры устанавливаются на фундаментах бригадой рабочих, снабженной приспособлениями, механизмами и инструментом, перечисленным в каждой карте.

2. Перед началом установки опоры, должны быть выполнены работы, указанные в п.4 общей части.

3. Руководитель работ по подъему опоры обязан до начала работы проверить соответствие размеров по центрам анкерных болтов фундамента (подножников) с размерами опоры, а также проверить вертикальные отметки фундаментов.

В случае обнаружения отклонений, превышающих установленные допуски, подъем опоры разрешается производить только после устранения обнаруженных дефектов.

4. Установку опор на фундаментах следует выполнять согласно схеме подъема, приведенной в карте в следующей последовательности:

а) укрепить железобетонные подножки временными деревянными распорками (рис.1);

В зимнее время при промерзании грунта на 0,25 м. и глубже, распорки не ставить.

Запрещается установка опор на фундаментах, не засыпанные полностью грунтом.

б) уложить стрелу на грунт и оснастить оголовок стрелы тяговым тросом, тяговым полиспастом и закрепить к тяговому механизму;

в) смонтировать на оголовке стрелы тросы от стрелы к опоре (вошки) и трос для опускания и подъема стрелы;

г) краном ТК-53 в положении 1 (см. схему подъема стрелы) поднять монтажную стрелу на высоту, указанную в карте;

д) закрепить временно вошки на узлы опоры;

е) перевести кран ТК-53 в положение 2 (см. схему подъема стрелы) и дотянуть монтажную стрелу в исходное положение для подъема опоры;

ж) разъединить временное крепление вошек и закрепить их к опоре, как указано на схеме подъема опоры;

в) трос, предназначенный для опускания стрелы, пропустить через блок, закрепленный на опоре. Свободный конец этого троса закрепить к основанию опоры;

и) закрепить тормозной трос к крану ТК-53, поставленному на тормоз;

к) приподнять опору на 0,2-0,3 метра, проверить крепление такелажных тросов и при отсутствии дефектов, продолжать подъем до установки опоры в вертикальное положение;

л) опору закрепить навигчиванием гаек на анкерные болты, при этом они (гайки) не должны доходить вплотную к поверхности башмаков опоры. Затем опору немного наклонить тяговым полиспастом и снять шарниры, установить опору в вертикальное положение и закрепить опору;

м) опустить стрелу;

н) выверить опору согласно допускам, указанным в карте и окончательно закрепить опору на фундаменте;

Для выравнивания опоры допускается установка подкладок между пятой опоры и фундаментом. Размеры подкладок должны быть не менее 150х150 мм. Общая высота подкладок не должна превышать 40 мм. После выверки подкладки привариваются к пяте опоры.

о) демонтировать с опоры такелаж.

Б. Опоры У330-1 и У330-1+9

При установке анкерно-угловых опор типа У330-1 и У330-1+9 операции, указанные в пунктах 1, 2, 3 для опор П330-1 и У330-3 (лист 7...) относятся также к опорам У330-1 и У330-1+9.

4. Установку опор на фундаменты следует выполнять согласно схеме подъема, приведенной в карте в следующей последовательности:

а) укрепить железобетонные подножки временными деревянными распорками (рис. 1);

В зимнее время при промерзании грунта на 0,25 м и глубже, распорки не ставить.

Запрещается установка опор на фундаменты, не насыпанные полностью грунтом.

б) уложить стрелу на грунт и оснастить оголовок стрелы тяговым тросом, тяговым полиспастом и закрепить к тяговому механизму;

в) смонтировать на оголовке стрелы тросы от стрел к опоре (возжи) и трос для опускания и подъема стрелы;

г) краном ТК-58 поднять монтажную стрелу на высоту, указанную в карте (см. схему подъема стрелы);

д) трактором Т-100м удерживать стрелу в поднятом краном положении;

е) кран ТК-58 перевести на помощь тяговому трактору, и закрепить в сцепе с ним;

ж) трактором доставить монтажную стрелу в рабочее положение и закрепить возжи к опоре;

з) трос, предназначенный для опускания стрелы, пропустить через блок, закрепленный на опоре;

Свободный конец этого троса закрепить у основания опоры.

и) закрепить тормозной трос к трактору, поставленному на тормоз.

Дальнейший процесс подъема выполняется по п.п. К, Л, М, Н и О на листе А...

III. ОРГАНИЗАЦИЯ И МЕТОДЫ ТРУДА РАБОЧИХ ПРИ ПОДЪЕМЕ

ОПОРЫ ПАДАЮЩЕЙ СТРЕЛЫ.

I. Опору устанавливает на фундаменте бригада рабочих
в составе :

А. Для опор ПЗЗО-З и УЗЗО-З

№ п/п	Профессия	Разряд	К-во человек	Примечание
	Электролинейщик (бригадир)	VI	1	
	" "	IV	1	
	" "	III	2	
	" "	II	2	
	Машинист крана	VI	1	
	Машинист трактора	V	1	
	Итого		8	

Б. Для опор УЗЗО-I и УЗЗО-I с 9-ти

метрового подставкой.

№ п/п	Профессия	Разряд	К-во человек	Примечание
	Электролинейщик (бригадир)	VI	1	
	Электролинейщик	IV	1	
	" "	III	2	
	" "	II	2	
	Машинист крана	VI	1	
	Машинист трактора	V	2	
	Итого		9 человек	

2. Распределение обязанностей в бригаде :

а) бригадир проверяет правильность оперы, наличие леталей для крепления проводов, расстояния между балками оперы и расстояния между центрами анкеровых болтов фундамента, качество крепления узлов оперы и монтажных карьеров ;

б) электриковщики II, III и IV разрядов (5 человек) производят работы по сборке схем для под'ема, укрепляют, если это требуется распорками фундаменти (подкосники) согласно рис. I, подготавливают для под'ема монтажную стрелу, закрепляют и установку стрелы тросом, предусмотренные под'емной схемой.

Расстановка механизмов при под'еме оперы показана в картах.

При под'еме оперы, бригадир со своего пункта должен видеть поднимаемую оперу, механизмы и рабочих, участвующих в под'еме.

3. Продолжительность смены принята 8,2 часа.

IV. Организация и технология установки

опор типа ПЗЗ0-З, УЗЗ0-1 и УЗЗ0-З

краном К-162 и двумя тракторами Т-100м.

1. Опоры устанавливаются на фундаменты бригадой рабочих, снабженной приспособлениями, механизмами и талетами, перечисленным в карте.

2. Перед началом установки опоры, должны быть выполнены работы, указанные в п.4 общей части.

3. Руководитель работ по подъему опоры обязан до начала работы проверить соответствие размеров по центрам анкерных болтов фундаментов (подножников) с размерами опоры, а также проверить вертикальные отметки фундаментов. В случае обнаружения отклонений, превышающих установленные допуски, подъем опоры разрешается производить только после устранения обнаруженных дефектов.

4. Установку опор на фундаменты следует выполнять согласно схеме подъема, приведенной в карте в следующей последовательности:

а) укрепить железобетонные подножки временными деревянными распорками (рис.1);

В зимнее время при промерзании грунта на С,25м. и глубже, распорки не ставить.

Запрещается подъем опор на фундаменты, не засыпанные полностью грунтом.

б) закрепить на опоре тяговый и тормозной тросы;

в) установить два трактора в сцепе на место, указанное в карте и закрепить к трактору тяговый полиспаст;

г) краном К-162 поднять опору на высоту указанную в карте;

д) двумя тракторами удерживать опору;

е) кран К-162 перевести в безопасную зону;

ж) этими тракторами продолжать подъем опоры до 50-60° и остановить подъем;

з) вспомогательный трактор отсоединить от основного тягового и перевести на торможение опоры;

и) продолжать подъем до вертикального положения;

к) опору закрепить навивчиванием гаек на анкерные болты, при этом они (гайки) не должны доходить вплотную к поверхности башмаков опоры. Затем опору немного наклонить тяговым полиспастом и снять шарниры, установить опору в вертикальное положение и закрепить опору;

л) выверить опору согласно допускам, указанным в карте и окончательно закрепить опору на фундаменте;

Для выравнивания опоры допускается установка подкладок между пятой опоры и фундаментом. Размеры подкладок должны быть не менее 150x150мм. Общая высота подкладок не должна превышать 40мм. После выверки подкладки привариваются к пяте опоры.

м) демонтировать с опоры такелаж.

У. Организация и методы труда рабочих при
установке опор краном К-102 и двумя
тракторами Т-100м.

1. Опору устанавливает на фундаментах бригада рабочих в составе:

№ п/п	Профессия	Разряд	К-во челов.	Примечания
1.	Электромонтер (бригадир)	VI	1	
2.	Электромонтер	IV	1	
3.	"	III	1	
4.	Машинист крана	VI	1	
5.	Машинист трактора	V	2	
Итого			6 человек	

2. Распределение обязанностей в бригаде:

а) бригадир проверяет прямолинейность опоры, наличие деталей для крепления проводов, расстояние между барачными опорами и расстояние между центрами анкерных болтов фундамента, качество крепления узлов опоры и монтажных шарниров;

б) электромонтеры VI, IV и III разрядов (3 чел.) производят работы по сборке схемы гоньемы, укрепляют, если это требуется, распорками фундамента (подножки) согласно разд. 1

Расстановка механизмов при подъеме опоры показана в картах.

При подъеме опоры бригадир со своего пункта должен видеть поднимаемую опору, механизмы и рабочих, участвующих в подъеме.

3. Продолжительность смены принята 8,2 часа.

ТЕХНИКА БЕЗОПАСНОСТИ ПРИ УСТАНОВКЕ ОПОР.

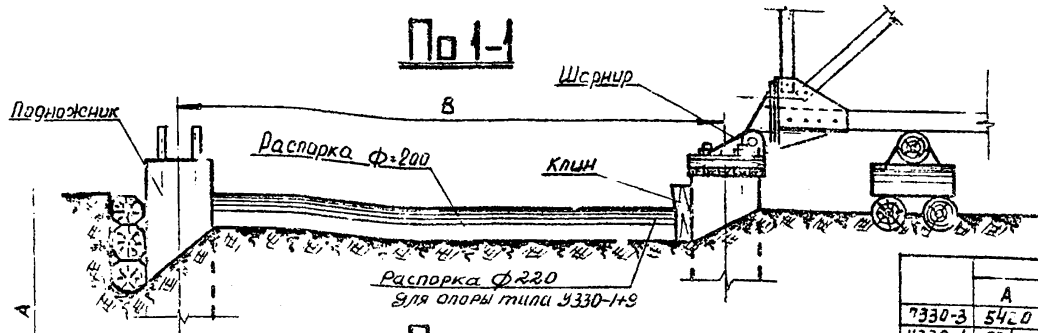
При установке опор необходимо соблюдать правила техники безопасности, приведенные во "Временных инструктивных указаниях по технике безопасности при строительстве воздушных линий электропередачи".

Особо следует обратить внимание на следующие пункты.

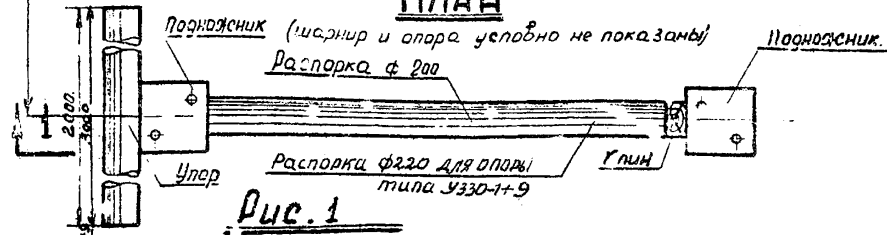
- 6.36. В момент подъема опоры находиться под опорой, между тяговым механизмом и опорой, под тяговыми и тормозными тросами, стрелой и расчалками запрещается.
- 6.48. Производить крепление растяжек, тормозного троса, блоков и других приспособлений в процессе подъема опоры запрещается.
Влезать на опору в момент подъема, а также на незакрепленную опору запрещается.
- 6.58. Влезать на закрепленную опору без предохранительного пояса, производить работы наверху опоры без закрепления пояса запрещается.
- 6.64. Демонтированные такелажные тросы и приспособления сбрасывать с опоры запрещается.

Перед спуском такелажных тросов и приспособлений (с помощью веревки и блок) рабочий, находящийся на опоре, должен предупредить людей, находящихся внизу, о необходимости удаления в безопасную зону.

Лишь после ухода людей из опасной зоны рабочему, находящемуся на опоре, разрешается спускать такелаж и приспособления.



План

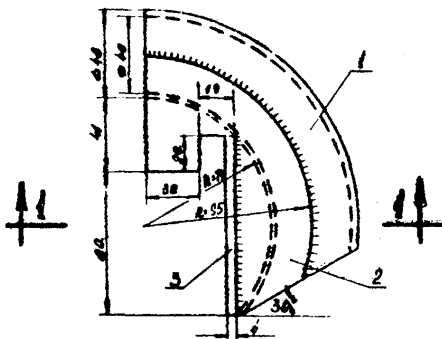


	A	B
У330-3	5420	5356
У330-1	6240	6240
У330-1	5240	5340

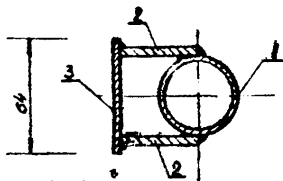
Рис. 1

Временное крепление железобетонных подножников

для У330-1+9



по 1-1



Спецификация

№ п/п	Сечение	Артикул-№ шт	Вес в кг			Примечание
			Т	И	Итого	
1	Труба φ44х4	200	1	0,77	0,77	Гост 3202-81
2	- 95х4	445	2	0,43	0,86	
3	- 64х4	100	1	0,29	0,29	

Примечание
 1. Сварку элементов
 производят электрос
 МИ марки Э-40А
 (Гост 9467-80) λ_{max}

Рис. 2

Циркулярная подкладка под строп.

ТИПОВАЯ ТЕХНОЛОГИЧЕСКАЯ КАРТА	ВЛ 35-500 кв
УСТАНОВКА УНИФИЦИРОВАННЫХ МЕТАЛЛИЧЕСКИХ АНГЕРНО-УГЛОВЫХ СПОР ТИПА УЗ30-3 ПАДАЮЩЕЙ СТРЕЛОЙ	К-П-27-6

ОБЛАСТЬ ПРИМЕНЕНИЯ

Технологическая карта К-П-27-6 служит руководством для установки на фундаментах унифицированных металлических анкерно-угловых опор УЗ30-3 на строительстве линий электропередачи 330кв.

Карта разработана по чертежам приведенным на монтажной схеме опоры № 3080ы-т9-3 Северо-Западного отделения института "Энергосетьпроект".

ТЕХНИКО-ЭКОНОМИЧЕСКИЕ ПОКАЗАТЕЛИ НА
УСТАНОВКУ ОДНОЙ ОПОРЫ.

№ п/п	Наименование	В летний период	В зимний период
1.	Трудоемкость, в чел./днях	8,76	10,54
2.	Работа механизмов, маш. смен	2,19	2,74
3.	Численность бригады, человек	8	8
4.	Расход дизельного топлива, кг.	180	225
5.	Производительность бригады в смену, опор	0,91	0,75
6.	Продолжительность установки опор, смен	1,1	1,32

Общие указания по организации технологии установки опор и методов труда рабочих, относящиеся ко всем картам, приведены на листах *5-14* настоящего сборника.

Установка опор производится согласно схеме, приведенной на рис. *26*.....

Схема подъема падающей стрелы приведена на рис. *27*.....

Детали закрепления тросов к оголовку стрелы указаны на рис. *28, 29*.....

Схемы тросов даны на рис. *31*.....

Установленная на фундаменте опора должна удовлетворять допускам приведенным на рис. *30*.....

Механизмы, приспособления, инструменты и материалы, потребные для установки опор, приведены на листах *70, 71*.....

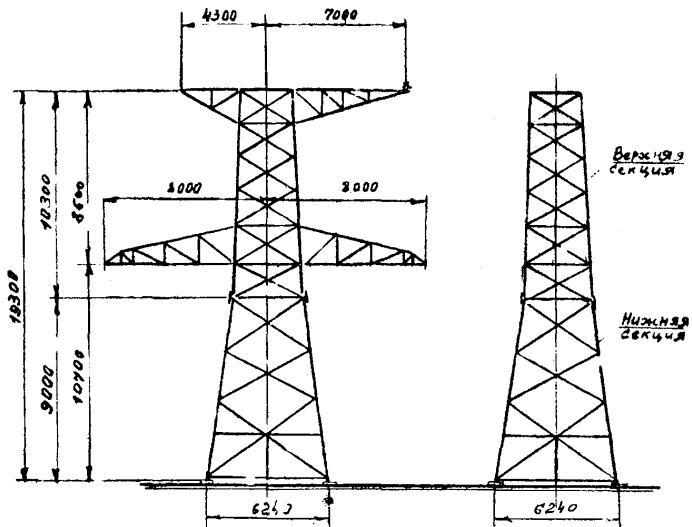


рис. 25 Анкерно-угловая опора 4330-3

Вес металла кг.	9621
Количество деталей кг.	336
Метизы — количество болтов шт.	1015
Вес метизов кг.	537
Вес наплавленного металла кг.	13
Общий вес опоры без цинкового покрытия кг.	10370
Вес цинкового покрытия кг.	273
Общий вес опоры с цинковым покрытием кг.	10644

Таблица усилий

Числовой обозначения	Наименование	Усилия тс		
		в стали по табл. 1	при нагрузке не более 10 тс	при нагрузке до 20 тс
P	Вес опоры	10.644		
T	Усилие вт опоры к стреле	7.0	5.0	2.0
Q	Усилие от стрелы к тяговому пальцпасту	6.0	4.0	-
S	Сжимающее усилие в стреле	8.0	4.0	-
M	Горизонтальная ос. тягловая на шарнире	5.0	5.0	1.75
N	Усилие в тормозном тросе			2.63

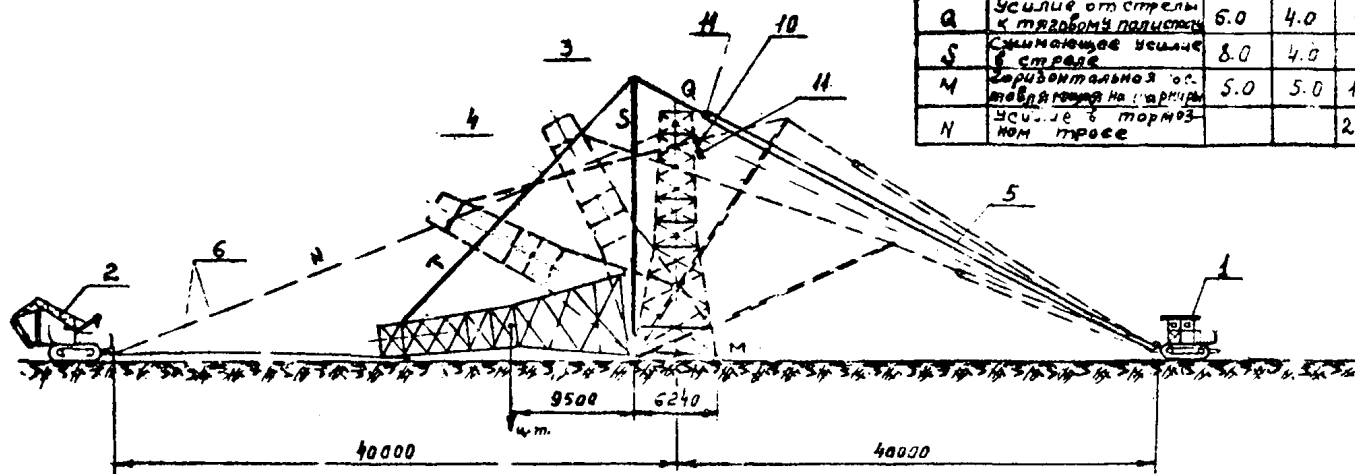


Рис. 26 Схема подъема анкерно-урловой опоры У330-3

1 - трактор Т-100м с лебедкой Л-8; 2 - кран ТК-53; 3 - стрела Н-обр.зная Н=22м.; 4 - трос от стрелы к опоре (вожжи); 5 - тяговой пальцпаст; 6 - тормозный трос; 10 - универсальный строп ф15мм. для подвески блока С-10т.; Н - блок однорольный Н=10т. для опускания стрелы и для тягового пальцпаста.

Диаграмма усилий
при подъеме стрелы
(с начальным момент).

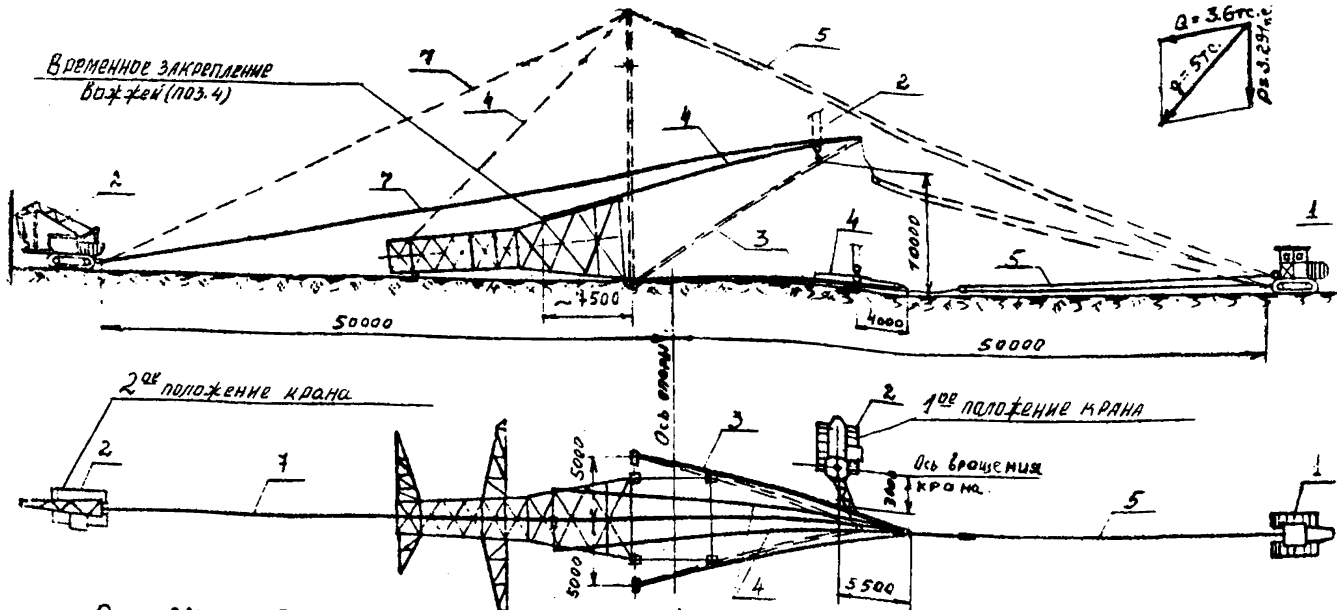


Рис. 27 Схема подъема подающей стрелы для опоры УЗЗ0-3.

1- трактор Т-100м. с лебедкой Л-8; 2- кран ТН-53; 3- стрела А-образная Н=22м.;
4- трос от стрелы к опоре (вожжи); 5- тяговый полиспаст; 7- трос для подъема
стрелы;

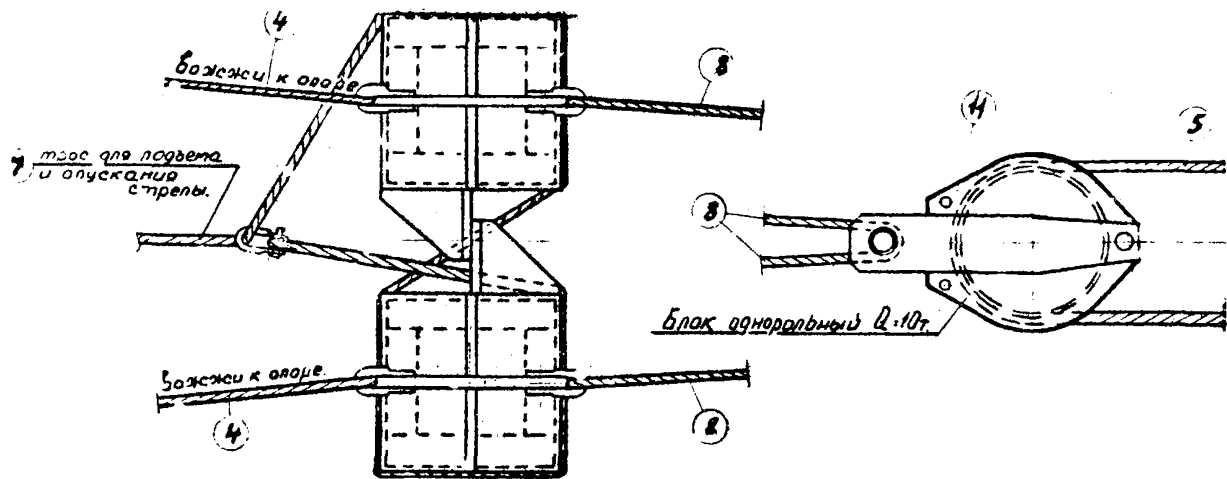


Рис. 28
Деталь закрепления к стреле тягового полиспаста,
божежей и троса для подъема и опускания стрелы.

Вид сверху
(траверсы условно не показаны)

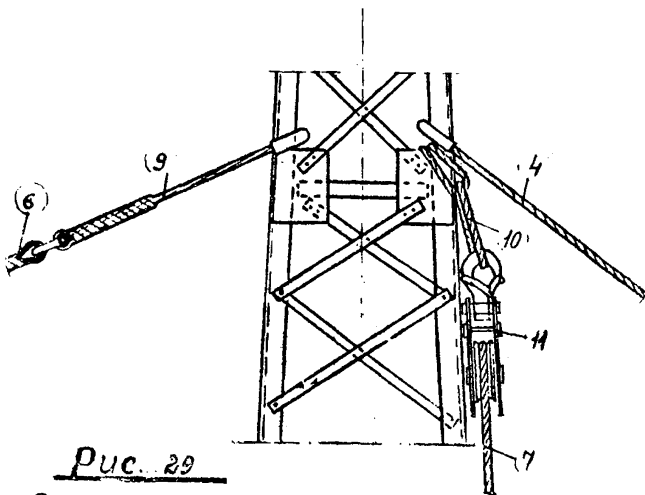
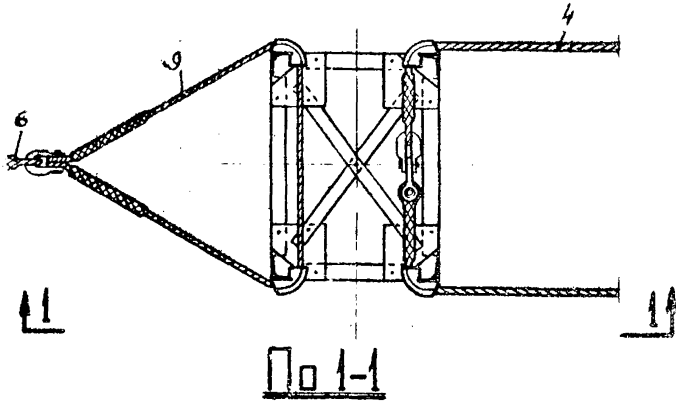


Рис. 29

Петель закрепления тормозного троса, привеса от стрелы к опоре (восьмушка) и блока для спуска от стрелы.

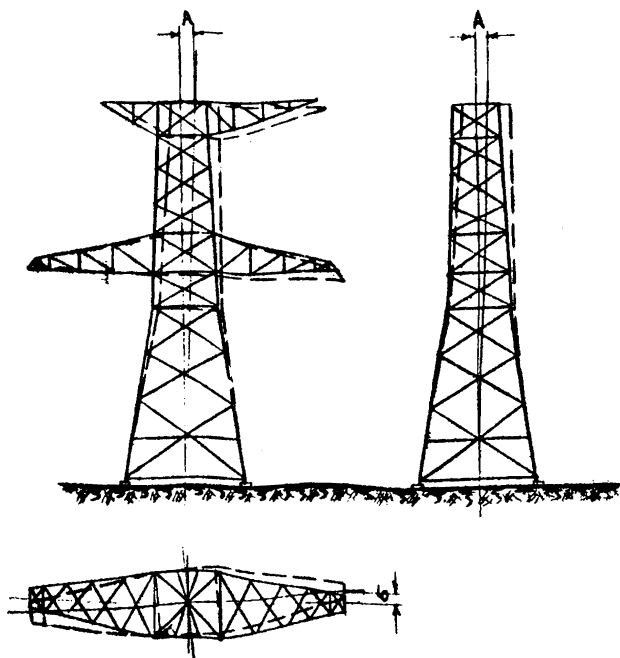


Рис. 30

Допускаемые отклонения при
установке опор 4330-3

- А — отклонение опоры от вертикальной оси вдоль и поперек линии не более $1:200$ высоты опоры.
- Б — смещение конца траверсы от линии перпендикулярной к оси трассы, не более 100 мм.

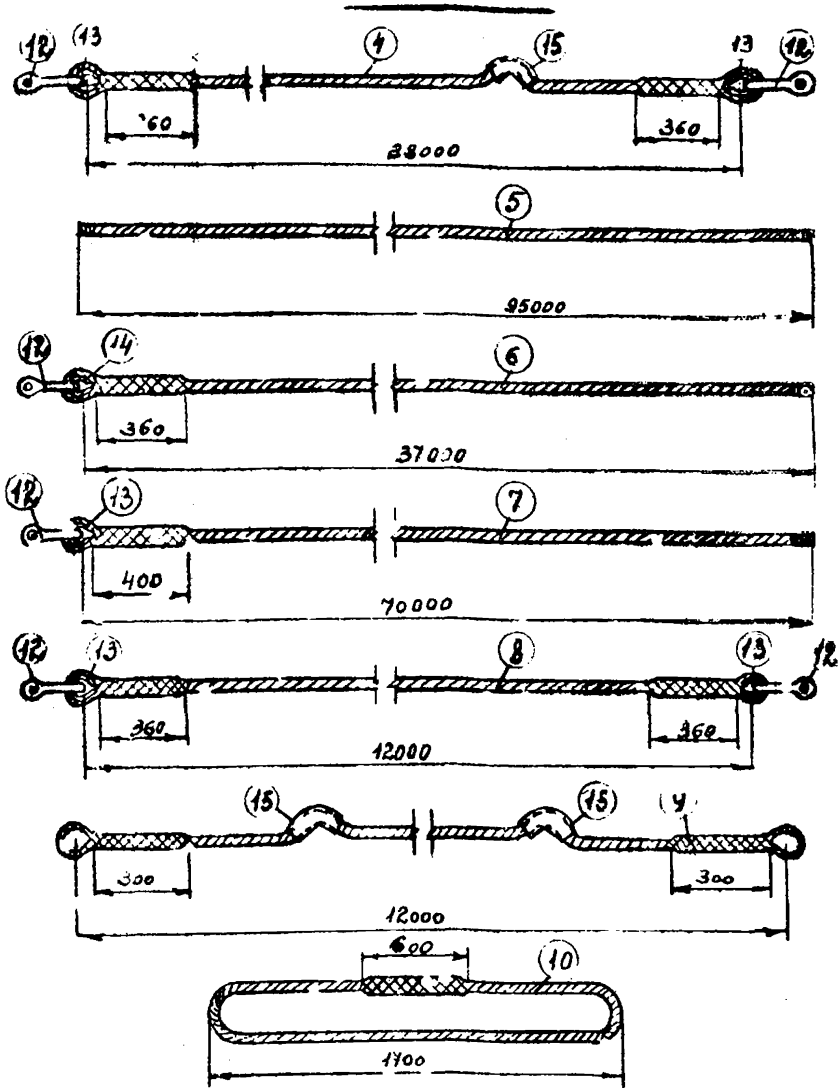


Рис. 31 Детали стрелов

4 - трос ϕ 18 мм. от опоры к стреле (божжи); 5 - трос ϕ 18 мм. для тязового полиспаста; 6 - трос ϕ 18 мм. тормозный; 7 - трос ϕ 20 мм. для ползема и опускания стрелы; 8 - трос ϕ 18 мм. от стрелы к тязовому полиспасту; 9 - трос ϕ 18 мм. от опоры к тормозному тязу; 10 - строп универсальный ϕ 15 мм; 12 - скоба К-25; 13 - коуш С5; 14 - коуш 50; 15 - ветровая и др. нагрузка под трос.

МАТЕРИАЛЬНО-ТЕХНИЧЕСКИЕ РЕСУРСЫ

(ДЛ Я ОДНОЙ БРИГАДЫ РАБОЧИХ)

1. Механизмы

№ п/п	Наименование	Тип	Марка	К-во	Техническая характеристика
1.	Трактор с лебедкой	Гусеничн.	T-100M	1	Мощность двигателя 100л.с. Лебедка $\varnothing = 8\text{т}$ на приводе от коробки отбора мощности трактора.
2.	Кран тракторный	Гусеничн.	TK-53	1	Стреловой, поворотный для трактора T-100M. $\varnothing = 5000\text{ кг.}$

II. Приспособления и инструменты

№ п/п	Наименование	К-во	Примечание
3.	Стрела подъемная (падающая) А-образная металлическая, высотой 22м. комплект	1	См. альбом выходовных приспособлений М-199889, М-199890
4.	Трос стальной $\varnothing 18\text{мм}$ от стрелы к опоре (вехи), $\ell = 28\text{ п.м.}$, шт.	2	ГОСТ 3071-66 18-Г-1-Н-160
5.	Трос стальной $\varnothing 18\text{мм}$ для тягового полспаста, $\ell = 95\text{ п.м.}$, шт.	1	" "
6.	Трос стальной $\varnothing 18\text{ мм}$ для тормоза опоры, $\ell = 37\text{ п.м.}$, шт.	1	" "
7.	Трос стальной $\varnothing 20\text{ мм}$ для подъема и опускания стрелы, $\ell = 70\text{ п.м.}$, шт.	1	" " 22-5-Г-1-Н-160
8.	Трос стальной $\varnothing 18\text{ мм}$ от стрелы к тяговому полспасту, $\ell = 12\text{ п.м.}$, шт.		" " 18-Г-1-Н-160
9.	Трос стальной $\varnothing 18\text{мм}$ от опоры к тормозному тросу, $\ell = 12\text{ п.м.}$, шт.	1	" "
10.	Универсальный строп из троса стального $\varnothing 15\text{ мм}$, $\ell = 4\text{ п.м.}$, шт.	1	" "
11.	Блок еж ерольный $\varnothing = 10\text{ т.}$, шт.	2	По гудами
12.	Скоса СК-25, шт.	8	по каталогу троса Электросетьы эшлди СК-25-1А.

№ п/п	Наименование	Ед. изм.	К-во	Примечание
13.	Кеуи 55,	шт.	7	ЛОСТ 2224-43
14.	Кеуи 50,	шт.	1	" "
15.	Инвентарная подкладка под трес, шт.		4	см. рис. 2
16.	Лопаты ^{из стали} оброчные М42,	шт.	2	
17.	Лопаты ^{из стали} оброчные М56,	шт.	2	
18.	Домкраты резьбы 10 т.,	шт.	2	
19.	Дюмы диаметром 20 мм,	шт.	2	
20.	Лопаты штыковые,	шт.	2	
21.	Цили поперечные,	шт.	1	
22.	Топоры,	шт.	1	
23.	Пояса альпинистские с карабинами и цепями	комплект	1	
24.	Зубило слесарное, ручное,	шт.	1	
25.	Термос для воды,	шт.	1	
26.	Аптечка,	комплект	1	
27.	Рулетка стальная 20 м.,	шт.	1	
28.	Теодолит с треногой,	комплект	1	
29.	Отвес,	шт.	1	
30.	Веревка х/б диаметром 20мм,	шт.	50	

Материалы для временного крепления

железобетонных полукозлов,

1.	Лес круглый β 20 см. $l = 6$ п.м., шт.	2	Общий объем
2.	Брусля 20 см х 20 см $l = 2$ п.м., шт.	6	$1/3 \text{ м}^3$
3.	То же $l = 0,3$ п.м., шт.	2	
4.	Подкладка на бревна β 20 см.		

КАЛЬКУЛИРОВАНИЕ ТРУДОВЫХ ЗАТРАТ

№ п/п	Шифр норм	Состав работ	Состав бригады		Едизм. изм.	Объем работ	Трудозатраты			
			Профессия и разряд	К-во			Норма времени на уста нов. у оперн в ч/час	На весав со ^м ем в ч/дн.	в ч/дн.	в ч/дн.
1	2	3	4	5	6	7	8	9	10	
1.	Применит. § 2: 3-13 разр. Б Л. 33	Установка стальных опор типа У330-3 при помощи палашей стрелы, трапа и трактора	Эл. линейщики У1 разр. У II Машинист У1 разр. Машинист У	I I 2 2 I I						
		Эл. линейщики Машинист			Опора Опора	I I	54 18	6,57 2,19	7,8 2,6	
2.	ЦНИБ 1966 г. АСЗС Изр. Вып. I § 16	Сметка площади от снега в зимнее время			1000 ²	2,0	0,575		0,14	
Итого								8,76	10,54	

Затрата времени бригадо-дней:

$$\begin{aligned} & 8) \text{ летса } 8,76 : 8 = 1,09 \\ & \text{или } 10,54 : 8 = 1,32 \end{aligned}$$

Примечания: 1. Коэффициент поправки на трудозатраты в зимних условиях принят средний для 3-ей температурной зоны.

2. Продолжительность рабочего дня принята 8,2 часа