

ТИПОВОЙ ПРОЕКТ  
902-1-136.88

КАНАЛИЗАЦИОННАЯ  
НАСОСНАЯ СТАНЦИЯ  
ПРОИЗВОДИТЕЛЬНОСТЬЮ 13-150 м<sup>3</sup>/ч.  
НАПОРОМ 8-60 м. ПРИ ГЛУБИНЕ ЗАЛОЖЕНИЯ  
ПОДВОДЯЩЕГО КОЛЛЕКТОРА 4,0 м.  
/СБОРНО-МОНОЛИТНЫЙ ВАРИАНТ/

Альбом 7

23281-07

ЦЕНА 4-71

ЦЕНТРАЛЬНЫЙ ИНСТИТУТ ТИПОВОГО ПРОЕКТИРОВАНИЯ  
ГОССТРОЯ СССР

Москва А 445 Смольная ул 22

Сдано в печать *IX* 1991 года

Заказ № *8192* Тираж *2500* экз

ТИПОВОЙ ПРОЕКТ  
902-1-136.88

КАНАЛИЗАЦИОННАЯ НАСОСНАЯ СТАНЦИЯ  
ПРОИЗВОДИТЕЛЬНОСТЬЮ 13-150 м<sup>3</sup>/ч, НАПОРОМ  
8-60 м ПРИ ГЛУБИНЕ ЗАЛОЖЕНИЯ ПОДВОДЯЩЕГО  
КОЛЛЕКТОРА 4,0 м (СБОРНО-МОНОЛИТНЫЙ ВАРИАНТ)

АЛЬБОМ 7  
ПЕРЕЧЕНЬ АЛЬБОМОВ

АЛЬБОМ 1	ПЗ	ПОЯСНИТЕЛЬНАЯ ЗАПИСКА
АЛЬБОМ 2	ТХ	ТЕХНОЛОГИЯ ПРОИЗВОДСТВА
	ВК	ВНУТРЕННИЙ ВОДОПРОВОД И КАНАЛИЗАЦИЯ
	ОВ	ОТОПЛЕНИЕ И ВЕНТИЛЯЦИЯ
АЛЬБОМ 3		1 НАДЗЕМНАЯ ЧАСТЬ 2 ОБЩИЕ ЧЕРТЕЖИ
	АР	АРХИТЕКТУРНЫЕ РЕШЕНИЯ
	КЖ1	КОНСТРУКЦИИ ЖЕЛЕЗОБЕТОННЫЕ
	КМ1	КОНСТРУКЦИИ МЕТАЛЛИЧЕСКИЕ
	КЖ1И	ИЗДЕЛИЯ
	АРИ	ИЗДЕЛИЯ
АЛЬБОМ 4		ПОДЗЕМНАЯ ЧАСТЬ
	КЖ2	КОНСТРУКЦИИ ЖЕЛЕЗОБЕТОННЫЕ
	КМ2	КОНСТРУКЦИИ МЕТАЛЛИЧЕСКИЕ
АЛЬБОМ 5	КЖ2И	ПОДЗЕМНАЯ ЧАСТЬ ИЗДЕЛИЯ
АЛЬБОМ 6	ЭМ	СИЛОВОЕ ЭЛЕКТРООБОРУДОВАНИЕ
	АТХ	ТЕХНОЛОГИЧЕСКИЙ КОНТРОЛЬ
АЛЬБОМ 7	Н	НЕСТАНДАРТИЗИРОВАННОЕ ОБОРУДОВАНИЕ
АЛЬБОМ 8	СО	СПЕЦИФИКАЦИИ ОБОРУДОВАНИЯ
АЛЬБОМ 9	ВМ	ВЕДОМОСТИ ПОТРЕБНОСТИ В МАТЕРИАЛАХ
АЛЬБОМ 10	С	СМЕТЫ ОБЩАЯ ЧАСТЬ
АЛЬБОМ 11	С	СМЕТЫ, ПОДЗЕМНАЯ ЧАСТЬ

ПРИМЕНЕНЫ ТИПОВЫЕ МАТЕРИАЛЫ  
СЕРИЯ 7 902-4 БАК РАЗРЫВА СТРУИ ВМЕСТИМОСТЬЮ 180 л

РАСПРОСТРАНТЕЛЬ ЦИТП (ТБИЛИССКИЙ ФИЛИАЛ)

РАЗРАБОТАН ПРОЕКТНЫМ ИНСТИТУТОМ  
„ХАРЬКОВСКИЙ ВОДОКАНАЛПРОЕКТ“

УТВЕРЖДЕН И ВВЕДЕН В ДЕЙСТВИЕ  
ГЛАВНЫМ УПРАВЛЕНИЕМ ПРОЕКТИРОВАНИЯ Госстроя СССР  
ПРОТОКОЛ ОТ 19 07 88 № 46

ГЛАВНЫЙ ИНЖЕНЕР ИНСТИТУТА *Пилип* ГА Бондаренко  
ГЛАВНЫЙ ИНЖЕНЕР ПРОЕКТА *Лялюк* ВС Лялюк

Листов 7

Итого в проект 902-1-135.88

№№ листы	Обозначение документов	Наименование документов	Стр
		Содержание альбома	2
2	Н1-01.000	Решетка-защелка	3
1	Н1-01.100	Решетка	3
1	Н1-01.005	Ось	3
1	Н1-01.000СБ	Решетка-защелка Сборочный чертеж	4
1	Н1-01.101	Упор	5
1	Н1-01.102	Угелок	5
1	Н1-01.100СБ	Решетка Сборочный чертеж	5
1	Н1-01.001	Пластина	6
1	Н1-01.003	Защелка	6
1	Н1-01.103	Пластина	6
1	Н1-01.002	Направляющая	6
1	Н1-02.001	Колесо	7
1	Н1-02.002	Ось	7
1	Н2-02.003	Крышечка	7
1	Н1-02.000	Блок	7
1	Н1-02.100	Кронштейн	8
1	Н1-04.000	Устройства отборное напорное	8
1	Н1-03.000	Расширитель	8
1	Н1-04.100	Разделитель мембранный	8
1	Н1-02.000СБ	Блок. Сборочный чертеж	9
1	Н1-02.102	Угелок	10
1	Н1-02.101	Скоба	10
1	Н1-02.100СБ	Кронштейн. Сборочный чертеж	10
1	Н1-03.000СБ	Расширитель Сборочный чертеж	11
1	Н1-04.000СБ	Устройства отборное напорное Сборочный чертеж	11
1	Н1-03.002	Днище	12
1	Н1-03.001	Корпус	12
1	Н1-04.001	Прокладка	12
1	Н1-01.004	Прокладка	12
1	Н1-04.002	Прокладка	13
1	Н1-04.003	Прокладка	13
1	Н1-04.004	Пробка	13
1	Н1-04.102	Кольцо	13
1	Н1-04.100СБ	Разделитель мембранный Сборочный чертеж	14
1	Н1-04.101	Корпус	14
1	Н1-04.200	Отвод	15
5	Н1-05.000	Патрубок монтажный	15,16
2	Н1-05.200	Патрубок	16
1	Н1-04.103	Мембрана	17
1	Н1-04.201	Труба	17
1	Н1-04.200СБ	Отвод. Сборочный чертеж	17
1	Н1-05.002	Фланец	17
3	Н1-05.100	Патрубок	18
1	Н1-06.000	Установка патрубка	18
1	Н1-05.100СБ	Патрубок. Сборочный чертеж	19
1	Н1-05.001	Прокладка	19
1	Н1-05.200	Патрубок Сборочный чертеж	19
1	Н1-05.201	Труба	19
1	Н1-05.000СБ	Патрубок монтажный Сборочный чертеж	20
1	Н1-06.000СБ	Установка патрубка Сборочный чертеж	20
1	Н1-06.111	Конус	21
1	Н1-06.001	Заглушка	21
1	Н1-06.100СБ	Патрубок. Сборочный чертеж	21
1	Н1-06.100СБ	Патрубок. Сборочный чертеж	21
1	Н1-06.100	Патрубок	22
1	Н1-07.100	Створка	22
1	Н1-06.110	Патрубок	22
1	Н1-07.200	Скоба	22
1	Н1-08.000	Устройство отборное разрежения	23
1	Н1-07.000	Контейнер решетчатый	23
1	Н1-08.000	Устройство отборное разрежения	

№№ листы	Обозначение документов	Наименование документов	Стр
		Сборочный чертеж	23
1	Н1-07.000СБ	Контейнер решетчатый	24
		Сборочный чертеж	
1	Н1-07.100СБ	Створка. Сборочный чертеж	25
		Прокладка	
1	Н1-06.002	Прокладка	26
1	Н1-07.101	Ребро	26
1	Н1-07.200СБ	Скоба. Сборочный чертеж	26
1	Н1-07.202	Пластина	27
1	Н1-07.102	Скоба	27
1	Н1-07.201	Скоба	27
1	Н1-07.103	Петля	27
1	Н1-07.104	Пруток	28
1	Н1-07.106	Угелок	28
1	Н1-07.105	Угелок	28
1	Н1-04.202	Фланец	28
1	Н1-08.100СБ	Патрубок. Сборочный чертеж	29
1	Н1-08.101	Фланец	29
1	Н1-08.102	Корпус	29
1	Н1-08.100	Патрубок	(29)

Тулбовой проект 902-1-136.88 Альбом 7

Формат	Зона	Поз	Обозначение	Наименование	Кол	Примечание
				<u>Документация</u>		
	А2		Н1-01.000 СБ	Сборочный чертеж		
				<u>Сборочные единицы</u>		
	А3	1	Н1-01.100	Решетка	1	
				<u>Детали</u>		
	А4	2	Н1-01.001	Пластина	1	
	А4	3	Н1-01.002	Напробляющая	2	
	А4	4	Н1-01.003	Заглушка	1	
	А4	5	Н1-01.004	Прокладка	1	
	А4	6	Н1-01.005	Ось	2	
				<u>Стандартные изделия</u>		
		8		Болт М6х35 58 ГОСТ 7798-70	6	
		9		Болт М6х46.58 ГОСТ 7798-70	2	
		10		Гайка М6 5 ГОСТ 5945-70	8	
		11		Шайба 6 01 ГОСТ 11371-78	6	
<b>Н1-01.000</b>						
Изм Лист № докум Подп Дата				Лит Лист Листов		
Разработано: Анопио				1 1 2		
Проект: Брауновский				Составитель: Анопио		
Рис. гр: Брауновский				Утвержден: Анопио		
Н. Лопаткин				Водоканал Проект		
Штб				формат А4		
Решетка ЗАГЛУШКА						

Формат	Зона	Поз	Обозначение	Наименование	Кол	Примечание
		12		Шайба 6 65 Г ГОСТ 6402-70	2	
		13		Шайба 71. 65 Г ГОСТ 11648-75	2	
		14		Эклекка 5x11.011 ГОСТ 10299-80	9	
<b>Н1-01.000</b>						
Изм Лист № докум Подп Дата				Лит Лист Листов		
				1 1 2		
				Составитель: Анопио		
				Утвержден: Анопио		
				Водоканал Проект		
				формат А4		
Решетка ЗАГЛУШКА						

Штб и Лопаткин Взаимный Штб и Лопаткин Лопаткин и Штб

Штб и Лопаткин Взаимный Штб и Лопаткин Лопаткин и Штб

Формат	Зона	Поз	Обозначение	Наименование	Кол	Примечание
				<u>Документация</u>		
	А3		Н1-01.100 СБ	Сборочный чертеж		
				<u>Детали</u>		
	А4	1	Н1-01.101	Упор	1	
	А4	2	Н1-01.102	Уголок	2	
	А4	3	Н1-01.103	Пластина	11	
	Б4	4	Н1-01.104	Ось		
				10-6-ГОСТ 2590-71 Круг Ст 3-11-ГОСТ 535-79 L=436 h 14	2	0,27 кг
<b>Н1-01.100</b>						
Изм Лист № докум Подп Дата				Лит Лист Листов		
Разработано: Анопио				1 1 1		
Проект: Брауновский				Составитель: Анопио		
Рис. гр: Брауновский				Утвержден: Анопио		
Н. Лопаткин				Водоканал Проект		
Штб				формат А4		
Решетка						

125 ✓ (✓)

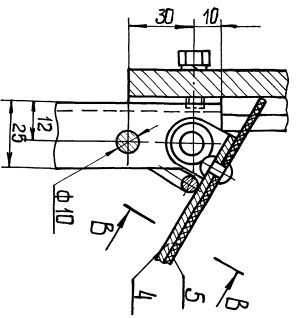
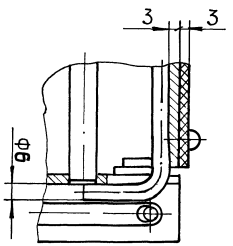
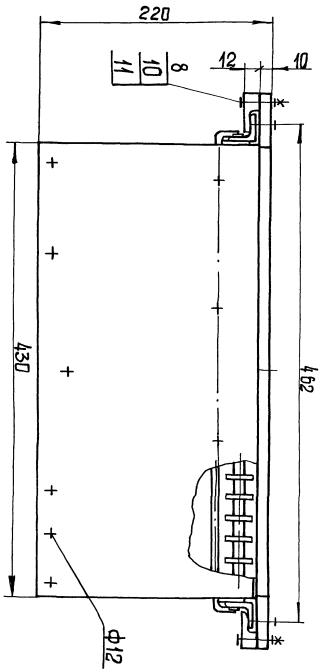
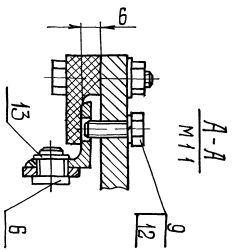
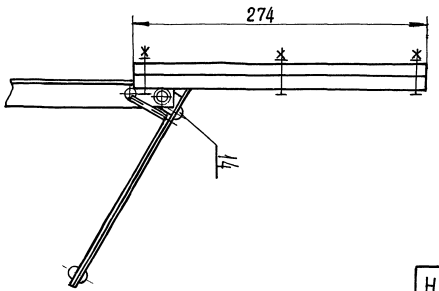
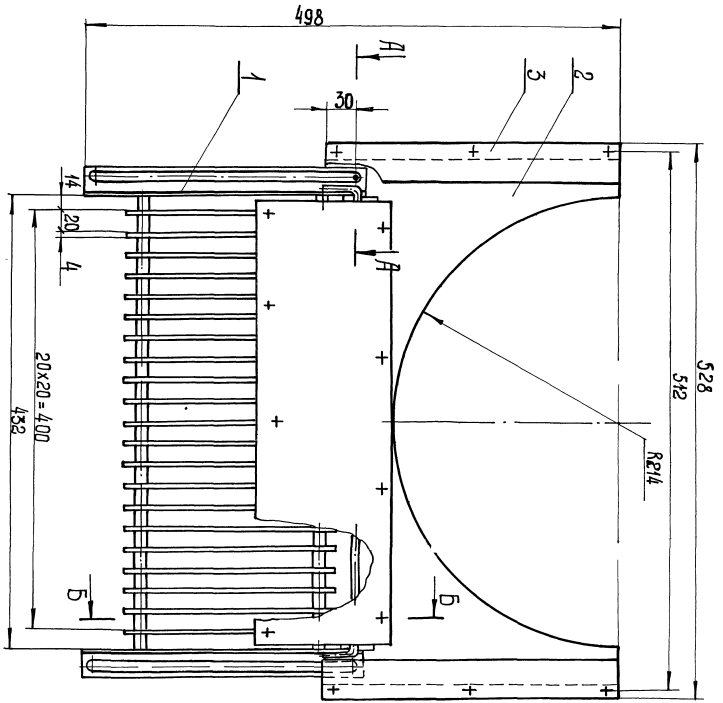
**500 10-11**

Неуказанные пред откл размеров h14, +t2, -2

<b>Н1-01.005</b>						
Изм Лист № докум Подп Дата				Лит Лист Листов		
Разработано: Анопио				1 1 1		
Проект: Брауновский				Составитель: Анопио		
Рис. гр: Брауновский				Утвержден: Анопио		
Н. Лопаткин				Водоканал Проект		
Штб				формат А4		
Ось						
				Масса 0,01 Масштаб 2 1		
				Лист 1 Листов 1		
				Составитель: Анопио		
				Утвержден: Анопио		
				Водоканал Проект		

Штб и Лопаткин Взаимный Штб и Лопаткин Лопаткин и Штб

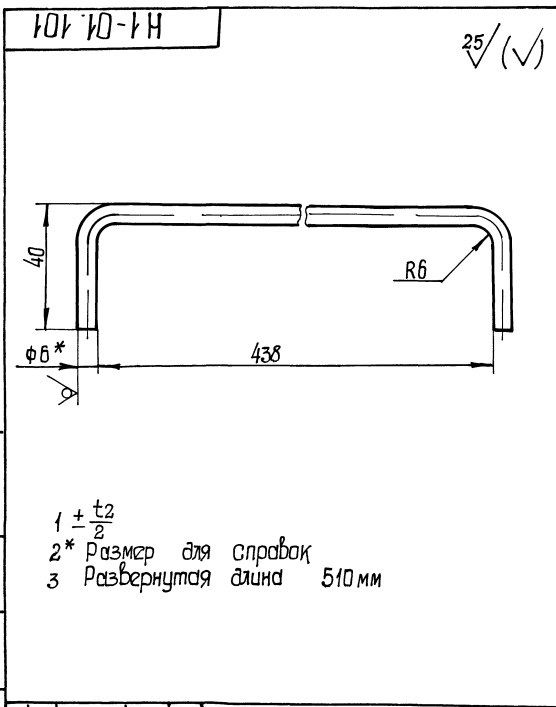
Штб и Лопаткин Взаимный Штб и Лопаткин Лопаткин и Штб



Размеры для справок.

H1-01.000 СБ

Имя, Фамилия, Отчество		Подпись, Дата	
Инженер-конструктор		- Зав. складом	
Тех. черт. отдел		Складской отдел	
С.И.И.		С.И.И.	
Исполнитель: Шереметько		Складской отдел	
23281-07 5		Формат А2	
H1-01.000 СБ		Лист: 1 из 1	
Деталь: 120		Масштаб: 1:25	
Складской отдел		Складской отдел	



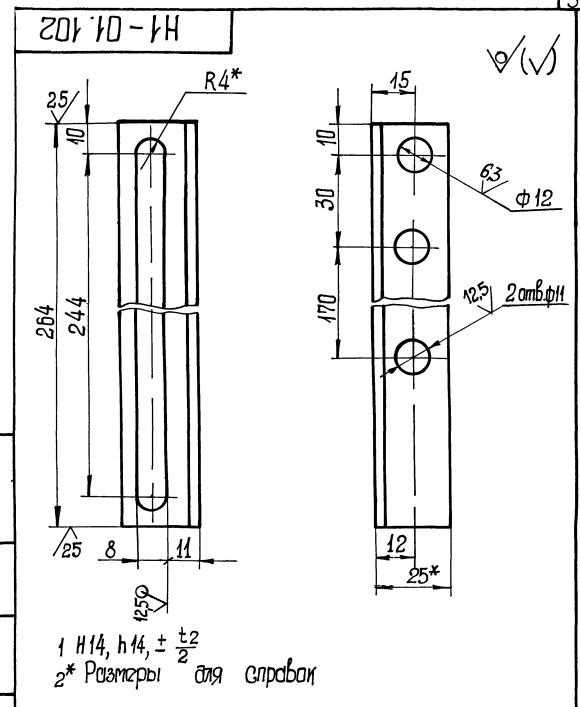
Изм.	Лист	№ докум.	Подп.	Дата	Лист	Масса	Масштаб
					1	0,12	1:1
Разработ.	Анолик	2007			Лист		Листов 1
Проект.	Брацлавский	2007			Составитель		Инженер
Т. контр.	Брацлавский	2007			Проверил		Инженер
Н. контр.	Толчинский				Составитель		Инженер
Утв.					Составитель		Инженер

Н1-01 101

Упор

Крупн. 6-В-ГОСТ 2590-71  
Ст 3-И-ГОСТ 535-79

Составитель: Инженер  
Харьковский  
Брацлавский проект  
Формат А4



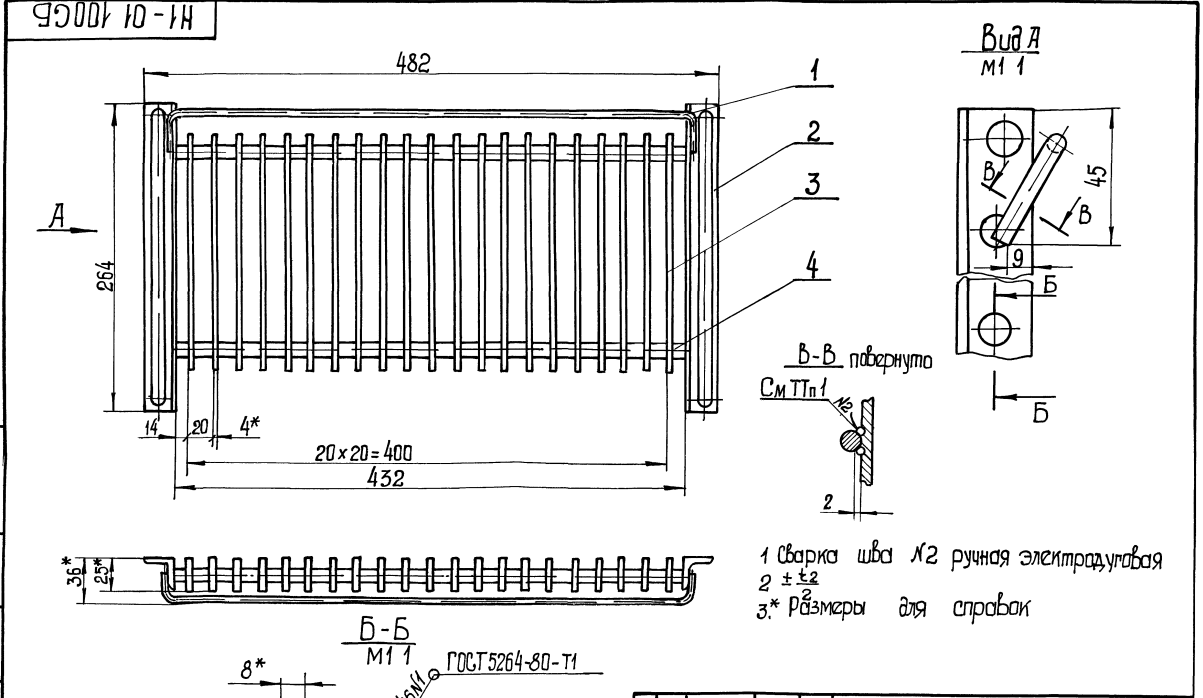
Изм.	Лист	№ докум.	Подп.	Дата	Лист	Масса	Масштаб
					1	0,24	1:1
Разработ.	Анолик	2007			Лист		Листов 1
Проект.	Брацлавский	2007			Составитель		Инженер
Т. контр.	Брацлавский	2007			Проверил		Инженер
Н. контр.	Толчинский				Составитель		Инженер
Утв.					Составитель		Инженер

Н1-01 102

Уголок

Уголок 25x25x3-ВГОСТ 8509-86  
Ст 3-И-ГОСТ 535-79

Составитель: Инженер  
Харьковский  
Брацлавский проект  
Формат А4



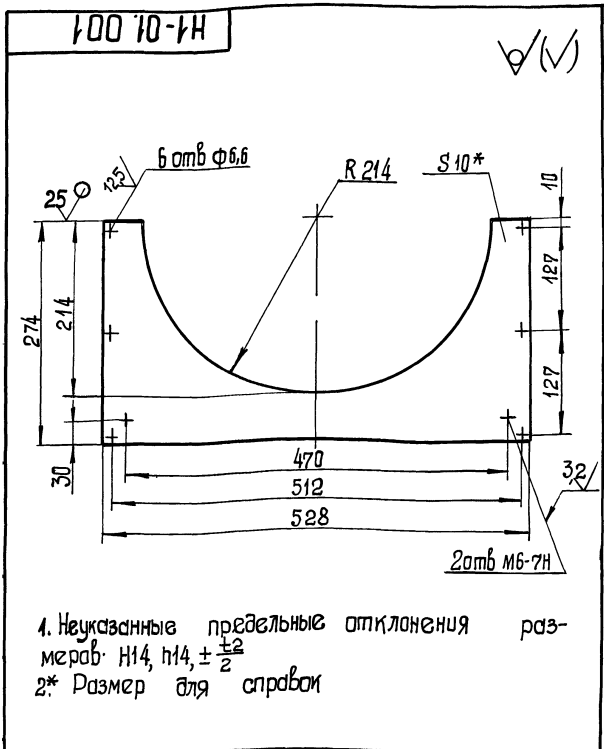
Изм.	Лист	№ докум.	Подп.	Дата	Лист	Масса	Масштаб
					3,0	1 2,5	
Разработ.	Анолик	2007			Лист		Листов 1
Проект.	Брацлавский	2007			Составитель		Инженер
Т. контр.	Брацлавский	2007			Проверил		Инженер
Н. контр.	Толчинский				Составитель		Инженер
Утв.					Составитель		Инженер

Н1-01 100 СБ

Решетка

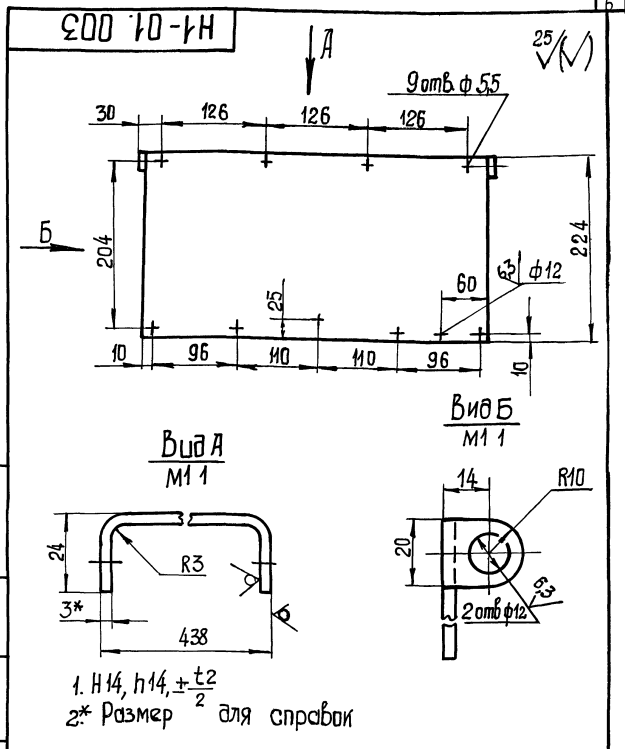
Сварочный чертеж

Составитель: Инженер  
Харьковский  
Брацлавский проект  
Формат А4



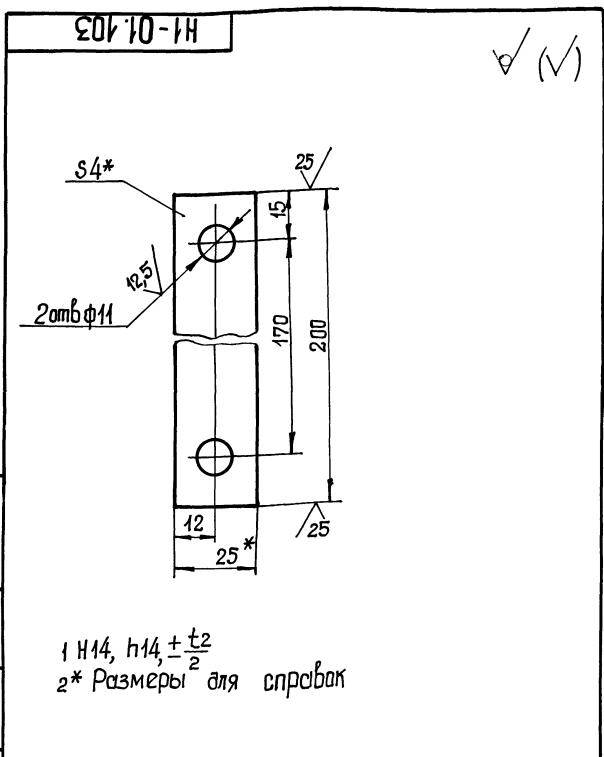
1. Неуказанные предельные отклонения размеров Н14, h14,  $\pm \frac{t_2}{2}$   
 2\* Размер для справок

Н1-01.001				Лист	Масса	Масштаб
Пластина					5,7	1:4
Изм	Лист	№ докум	Подп	Дата		
Разработ	Аноликс	2/22				
Проб	Брацлавский	2/22				
Т. контр	Брацлавский	2/22				
Н. контр	Толчинский					
Чтб						
Лист 10 ГОСТ 19903-74				Лист 1 Листов 1		
Ст 3 ГОСТ 14637-79				Союзвобкоманалпроект Харьковск. Водоканалпроект		
ФОРМАТ А4						



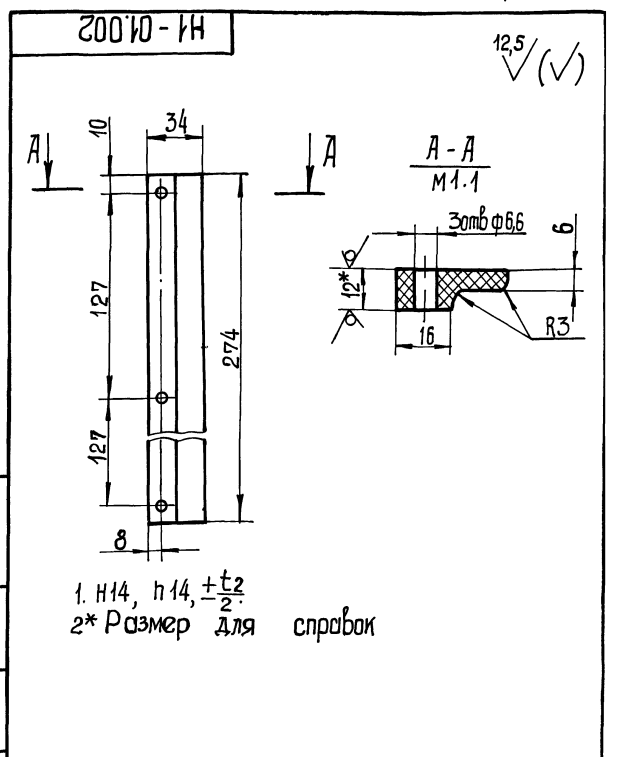
1. Н14, h14,  $\pm \frac{t_2}{2}$   
 2\* Размер для справок

Н1-01.003				Лист	Масса	Масштаб
Заслонка					2,3	1:4
Изм	Лист	№ докум	Подп	Дата		
Разработ	Аноликс	2/22				
Проб	Брацлавский	2/22				
Т. контр	Брацлавский	2/22				
Н. контр	Толчинский					
Чтб						
Лист 3 ГОСТ 19903-74				Лист 1 Листов 1		
Ст 3 ГОСТ 16523-70				Союзвобкоманалпроект Харьковск. Водоканалпроект		
ФОРМАТ А4						



1. Н14, h14,  $\pm \frac{t_2}{2}$   
 2\* Размеры для справок

Н1-01.103				Лист	Масса	Масштаб
Пластина					0,16	1:1
Изм	Лист	№ докум	Подп	Дата		
Разработ	Аноликс	2/22				
Проб	Брацлавский	2/22				
Т. контр	Брацлавский	2/22				
Н. контр	Толчинский					
Чтб						
Полоса 4x25 ГОСТ 103-76				Лист 1 Листов 1		
Ст 3 ГОСТ 535-79				Союзвобкоманалпроект Харьковск. Водоканалпроект		



1. Н14, h14,  $\pm \frac{t_2}{2}$   
 2\* Размер для справок

Н1-01.002				Лист	Масса	Масштаб
Направляющая					0,16	1:2
Изм	Лист	№ докум	Подп	Дата		
Разработ	Аноликс	2/22				
Проб	Брацлавский	2/22				
Т. контр	Брацлавский	2/22				
Н. контр	Толчинский					
Чтб						
Лист Винилпласт ВН 12				Лист 1 Листов 1		
ГОСТ 9639-71				Союзвобкоманалпроект Харьковск. Водоканалпроект		





Изм	Лист	№ докум	Подп	Дата	Обозначение	Наименование	Кол	Примечание
						<u>Документация</u>		
A3		H1-02.100СБ				Сборочный чертеж		
						<u>Детали</u>		
A4	1	H1-02.101				Скоба	1	
A4	2	H1-02.102				Уголок	1	
БН	3	H1-02.103				Полоса полоса 4x30 ГОСТ103-76 Ст 3 ГОСТ535-79 L=25h14	1	0,02кг
						<u>Стандартные изделия</u>		
	4					Болт М8x25.58 ГОСТ 7798-70	1	
					<b>H1-02.100</b>			
Изм	Лист	№ докум	Подп	Дата	<b>Кронштейн</b>			
Разраб	Аношко	СРБ						
Проф	Браунштейн	СРБ						
Рук эр	Браунштейн	СРБ						
И контр	Талчинский	СРБ						
УТВ					Лист Лист Листов 1 1 1			
					Госстрой СССР Санкт-Петербургский филиал Водоканалпроект Формат А4			

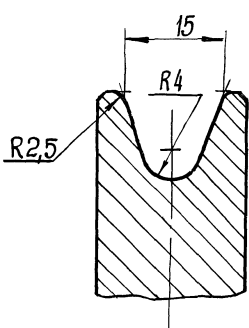
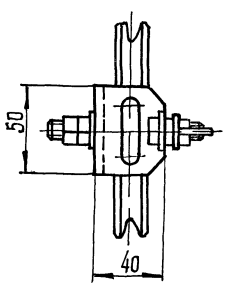
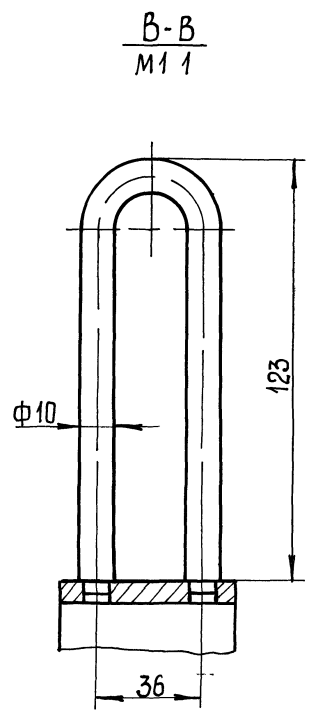
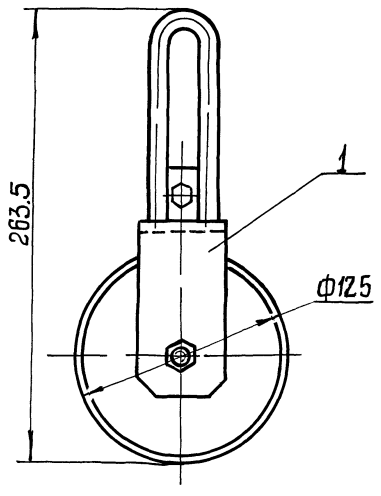
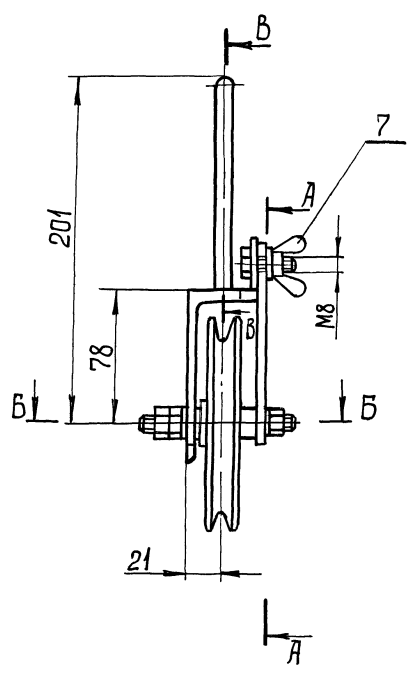
Изм	Лист	№ докум	Подп	Дата	Обозначение	Наименование	Кол	Примечание
						<u>Документация</u>		
A3		H1-04.000СБ				Сборочный чертеж		
						<u>Сборочные единицы</u>		
A4	1	H1-04.100				Разделитель мембранный	1	
A4	2	H1-04.200				Отвод	1	
						<u>Детали</u>		
A4	3	H1-04.001				Прокладка	1	
A4	4	H1-04.002				Прокладка	1	
A4	5	H1-04.003				Прокладка	1	
A4	6	H1-04.004				Пробка	1	
						<u>Стандартные изделия</u>		
	7					Болт М10x50.58 ГОСТ 7798-70	4	
	8					Гайка М10.5 ГОСТ 5915-70	4	
	9					Шайба 10.65Г ГОСТ 6402-70	4	
					<b>H1-04.000</b>			
Изм	Лист	№ докум	Подп	Дата	<b>Устройство отборное напорное</b>			
Разраб	Аношко	СРБ						
Проф	Браунштейн	СРБ						
Рук эр	Браунштейн	СРБ						
И контр	Талчинский	СРБ						
УТВ					Лист Лист Листов 1 1 1			
					Госстрой СССР Санкт-Петербургский филиал Водоканалпроект Формат А4			

Изм	Лист	№ докум	Подп	Дата	Обозначение	Наименование	Кол	Примечание
						<u>Документация</u>		
A3		H1-03.000СБ				Сборочный чертеж		
						<u>Детали</u>		
A4	1	H1-03.001				Корпус	1	
A4	2	H1-03.002				Днище	1	
БН	3	H1-03.003				Патрубок Труба 15x2,5 ГОСТ 3262-75 L=120h14	2	0,14кг
БН	4	H1-03.004				Днище Лист 4 ГОСТ19903-74 Ст 3 ГОСТ14837-79 φ100 h14	1	0,25кг
						<u>Прочие изделия</u>		
	5					Бобышка БП-М27х1,5-55 ТУ36 1097-85	1	Ленинградский опытно-технический завод
					<b>H1-03.000</b>			
Изм	Лист	№ докум	Подп	Дата	<b>Расширитель</b>			
Разраб	Аношко	СРБ						
Проф	Браунштейн	СРБ						
Рук эр	Браунштейн	СРБ						
И контр	Талчинский	СРБ						
УТВ					Лист Лист Листов 1 1 1			
					Госстрой СССР Санкт-Петербургский филиал Водоканалпроект Формат А4			

Изм	Лист	№ докум	Подп	Дата	Обозначение	Наименование	Кол	Примечание
						<u>Документация</u>		
A3		H1-04.100СБ				Сборочный чертеж		
						<u>Детали</u>		
A3	1	H1-04.101				Корпус	1	
A4	2	H1-04.102				Кольцо	1	
A4	3	H1-04.103				Мембрана	1	
						<u>Стандартные изделия</u>		
	4					Винт М5x10.58 ГОСТ17475-80	8	
	5					Винт М10x12.48 ГОСТ 1477-84	2	
					<b>H1-04.100</b>			
Изм	Лист	№ докум	Подп	Дата	<b>Разделитель мембранный</b>			
Разраб	Аношко	СРБ						
Проф	Браунштейн	СРБ						
Рук эр	Браунштейн	СРБ						
И контр	Талчинский	СРБ						
УТВ					Лист Лист Листов 1 1 1			
					Госстрой СССР Санкт-Петербургский филиал Водоканалпроект Формат А4			

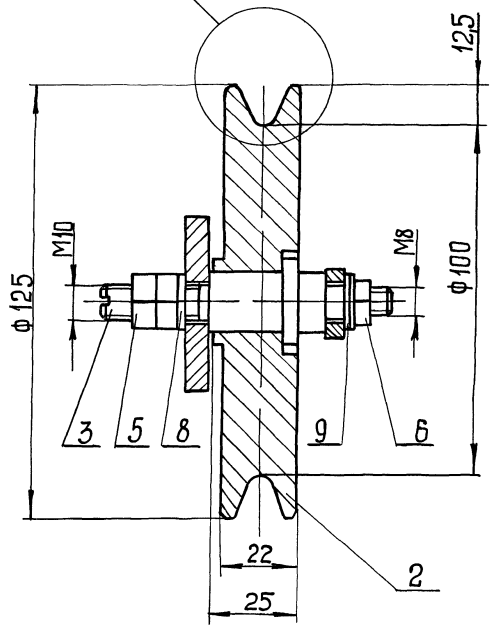
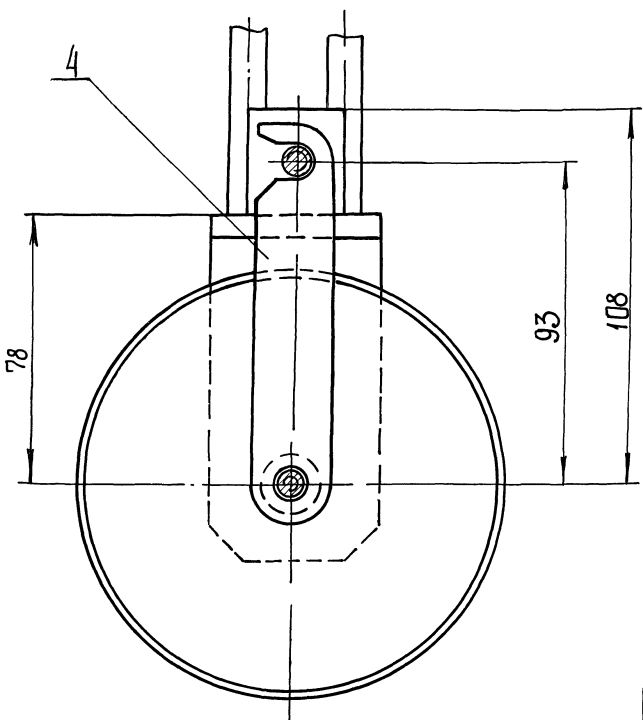
Изм № лист Лист и дата Изм № лист № инв № лист Лист и дата

Изм № лист Лист и дата Изм № лист № инв № лист Лист и дата



A-A  
M1 1

B-B  
M1 1



Техническая характеристика

- 1 Назначение - поднятие контейнера
- 2 Максимальная нагрузка на блок, кп-250

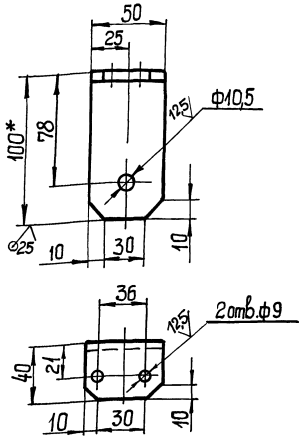
Технические требования

Размеры для справок.

Н1-02 000 СБ						Лист	Масса	Масштаб
Блок							28	1:2
Сборочный чертёж						Лист	Листов 1	
Изм	Лист	Уз	Деталь	Проф	Дата	Листовой ССР		
						Совместный проект		
						Водитель проекта		

H1-02 102

(V/A)



- 1. H14, h14 ± t/2
- 2\* Размер для справок

H1-02 102

Уголок

Изм	Лист	№ докум	Подп	Дата
Проб	Брайдовский	20		
Т. контр	Брайдовский	20		
И. контр	Полчинский			
Утв				

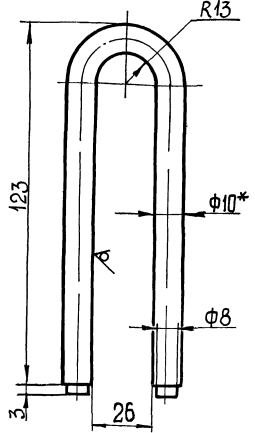
100x63x6-6 ГОСТ 5264-80-86  
Ст 3-III-ГОСТ 535-79

Лист	Масса	Масштаб
0,3	1,2	

Лист 1 Листов 1  
Составитель: И. Шевцова  
Удмуртский институт  
Бюджетный проект  
Формат А4

12,5 (V)

H1-02 101



- 1 Развернутая длина: L = 262 мм
- 2. H14, h14 ± t/2
- 3\* Размер для справок

H1-02. 101

Скоба

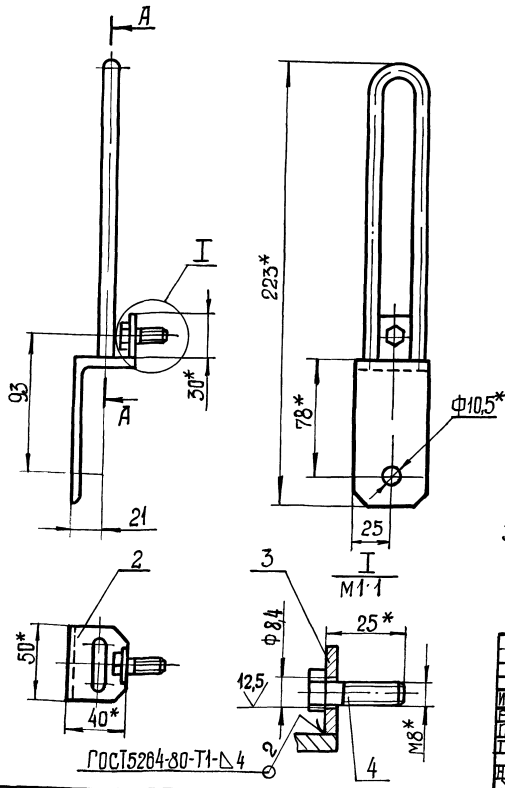
Изм	Лист	№ докум	Подп	Дата
Проб	Брайдовский	20		
Т. контр	Брайдовский	20		
И. контр	Полчинский			
Утв				

В-10-ГОСТ 2590-71  
Ст 3-III-ГОСТ 535-79

Лист	Масса	Масштаб
0,2	1,1	

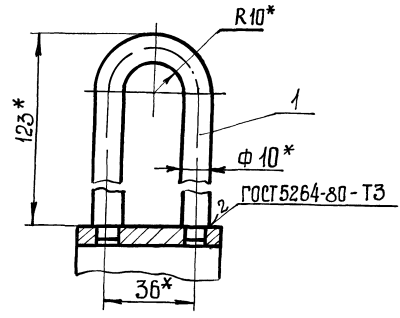
Лист 1 Листов 1  
Составитель: И. Шевцова  
Удмуртский институт  
Бюджетный проект  
Формат А4

H1-02 100СБ



- 1. H 14, ± t/2
- 2 Шероховатость обрабатываемых поверхностей детали Б4 поз. 3 выполнять 2,5/
- 3\* Размеры для справок.

A-A  
M1:1



H1-02. 100СБ

Кронштейн  
Сборочный чертеж

Изм	Лист	№ докум	Подп	Дата
Проб	Брайдовский	20		
Т. контр	Брайдовский	20		
И. контр	Полчинский			
Утв				

Лист	Масса	Масштаб
0,5	1,2	

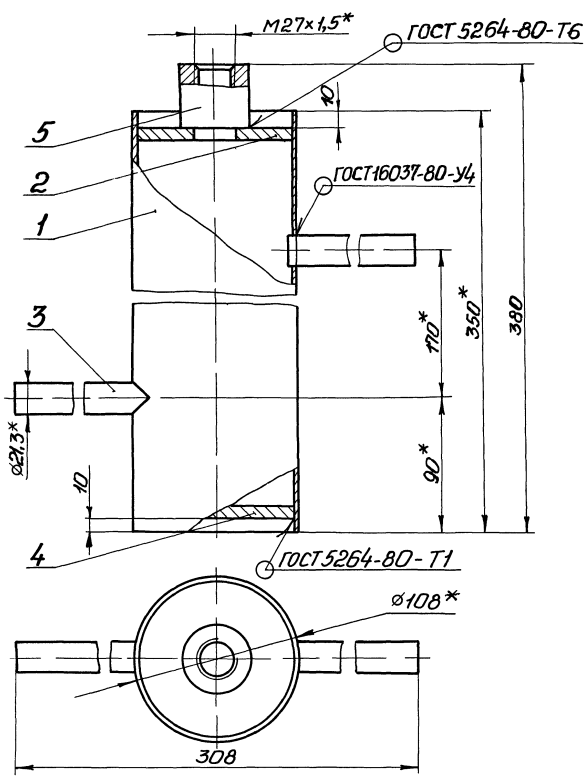
Лист 1 Листов 1  
Составитель: И. Шевцова  
Удмуртский институт  
Бюджетный проект  
Формат А3

Ирина Шевцова

23281-07 11

Альбом 7  
 Исполн. проект 902-1-136.88  
 Имя Фамилия Подп. и дата  
 Имя Фамилия Подп. и дата  
 Имя Фамилия Подп. и дата

90 000 03-111



### Техническая характеристика

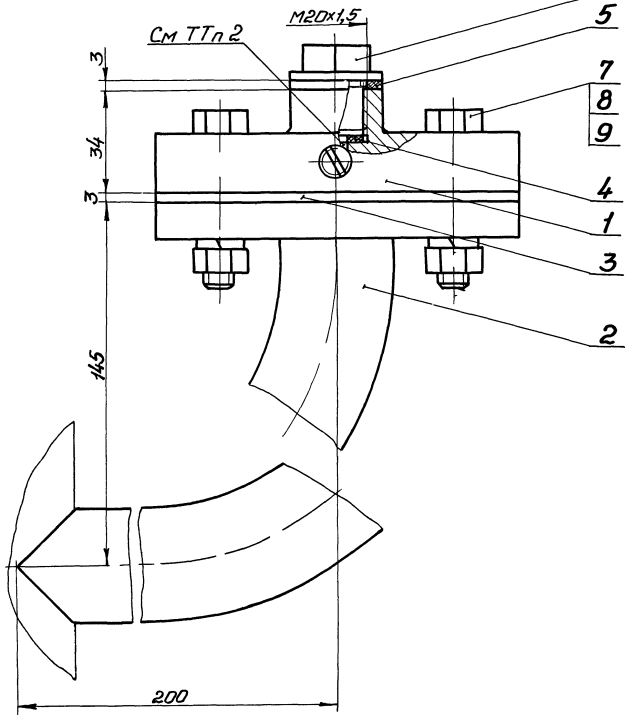
- 1 Назначение - установка прибора ТУДЭ
- 2 Рабочее давление МПа, 0,3
- 3 Температура °С, 10°

### Технические требования

- 1 ±t<sub>2</sub>/2
- 2 \* Размеры для справок

					Н1-03 000 СБ			
ИМ	Мет	№ докум	Подп	Дата	Расширитель	Лист	Масса	Масштаб
Разработ	Бориславский	ЭЭ					3,5	1:2
Проб	Ясенов	СЗ			Сборочный чертеж			
Технпр	Бориславский	ЭЭ			Лист	Листов 1		
И контр	Талицкий	ЭЭ			Госстрой СССР			
Этб	Чмелев	ЭЭ			Сибирский машиностроительный проект			
					Водоканалпроект			
					Формат А3			

90 000 04-111



### Техническая характеристика

- 1 Назначение - установка манометра на напорном трубопроводе
- 2 Среды - точные воды
- 3 Давление - МПа, 0,6
- 4 Температура воды - °С, +10 +30
- 5 Рабочий агент - масло индустриальное, приборное МПВ, гидравлическое

### Технические требования

- 1 Взамен пробки поз 6 установить импульсную трубку (см альбом 6)
- 2 Внутреннюю полость разделителя (поз 1), импульсную трубку и манометр (см альбом 6, раздел АТХ) заполнить маслом. Наличие воздушных пузырьков не допускается
- 3 Размеры для справок

					Н1-04 000 СБ			
ИМ	Мет	№ докум	Подп	Дата	Устройство отборное напорное	Лист	Масса	Масштаб
Разработ	Бориславский	ЭЭ					3,4	1:1
Проб	Ясенов	СЗ			Сборочный чертеж			
Технпр	Бориславский	ЭЭ			Лист	Листов 1		
И контр	Талицкий	ЭЭ			Госстрой СССР			
Этб	Чмелев	ЭЭ			Сибирский машиностроительный проект			
					Водоканалпроект			
					Формат А4			

Имя Фамилия Подп. и дата  
 Имя Фамилия Подп. и дата  
 Имя Фамилия Подп. и дата

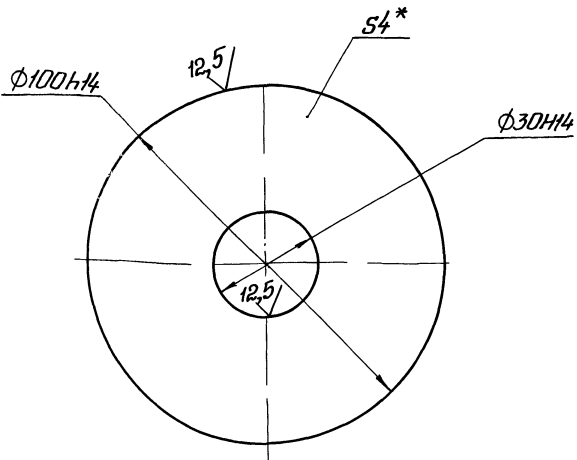
Архивом 7

Туннель проект 902-1-136.88

Имя, № листа, Лист и дата, Взам. шифр, № шифр. докум., Проект и дата

H1-03.002

(✓) (✓)



\*.Размер для справок

H1-03.002

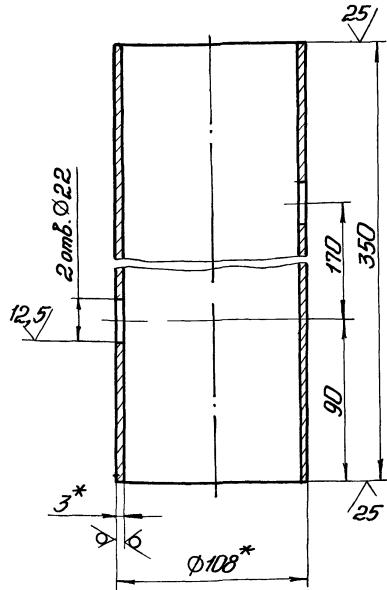
Днище

Лист	Масса	Масштаб
0,2	1,1	
Листов 1		

Лист 4 ГОСТ 19903-74  
Ст 3 ГОСТ 14637-79

Вострой ССАР  
Самоборонинский проект  
Харьковский  
Водоканал проект  
Формат А4

H1-03.001



1 H14, h14, ± $\frac{\pm 2}{2}$ .  
2\* Размеры для справок

H1-03.001

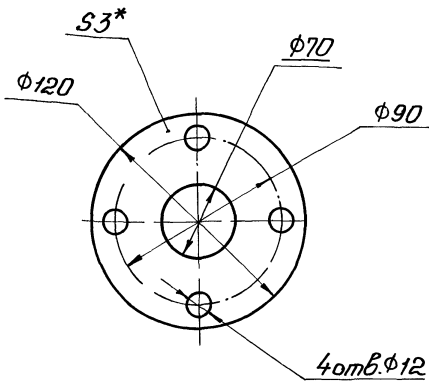
Корпус

Лист	Масса	Масштаб
2,7	1,2	
Листов 1		

Труба 108x3 ГОСТ 10704-76  
Ст 3 ГОСТ 10705-80

Вострой ССАР  
Самоборонинский проект  
Харьковский  
Водоканал проект  
Формат А4

100-40-H



1 H14, h14, ± $\frac{\pm 2}{2}$ .  
2.\* Размер для справок.

H1-04.001

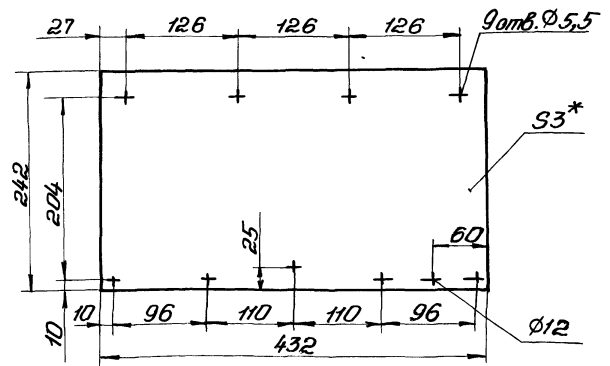
Прокладка

Лист	Масса	Масштаб
0,05	1,2	
Листов 1		

Паронит ПОН 3 ГОСТ 481-80

Вострой ССАР  
Самоборонинский проект  
Харьковский  
Водоканал проект

400-10-H



1 H14, h14, ± $\frac{\pm 2}{2}$ .  
2\* Размер для справок

H1-01.004

Прокладка

Лист	Масса	Масштаб
0,4	1,4	
Листов 1		

Пластина 1 лист,  
ТМКШ-С-3 ГОСТ 7338-77

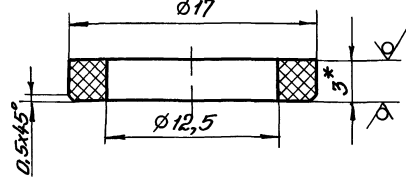
Вострой ССАР  
Самоборонинский проект  
Харьковский  
Водоканал проект

Имя, № листа, Лист и дата, Взам. шифр, № шифр. докум., Проект и дата

Технический проект 9/У.К.-1-156 88

Н1-04 002

12,5/ (✓)



1 Н14, h14, ±  $\frac{t_2}{2}$   
2 \* Размер для справок

Н1-04 002

Прокладка

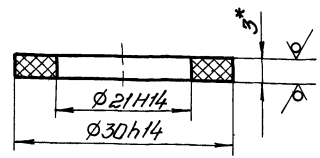
Лист	Масса	Масштаб
0,001	4	1

Паронит ПОН-3  
ГОСТ 481-80

Лист Листов 1  
Госстрой СССР  
Синдicatesпроект  
Харьковский  
Водоканалпроект  
Формат А4

Н1-04 003

12,5/ (✓)



\* Размер для справок

Н1-04 003

Прокладка

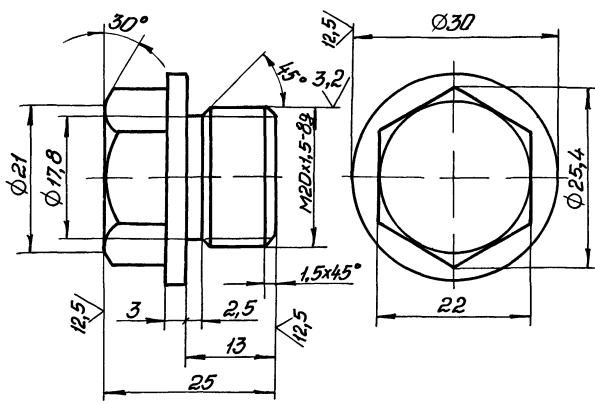
Лист	Масса	Масштаб
0,001	2	1

Паронит ПОН-3  
ГОСТ 481-80

Лист Листов 1  
Госстрой СССР  
Синдicatesпроект  
Харьковский  
Водоканалпроект  
Формат А4

700 70-114

6,3/ (✓)



Неуказанные предельные отклонения  
размеров h14, ±  $\frac{t_2}{2}$

Н1-04 004

Пробка

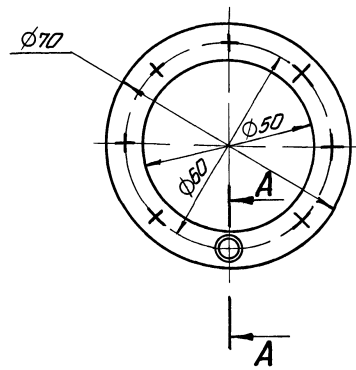
Лист	Масса	Масштаб
0,07	2	1

Ст 3 ГОСТ 380-71

Лист Листов 1  
Госстрой СССР  
Синдicatesпроект  
Харьковский  
Водоканалпроект

201 70-114

12,5/ (✓)



A-A  
M2 1

1 Н14, h14, ±  $\frac{t_2}{2}$   
2 \* Размер для справок

Н1-04.102

Кольцо

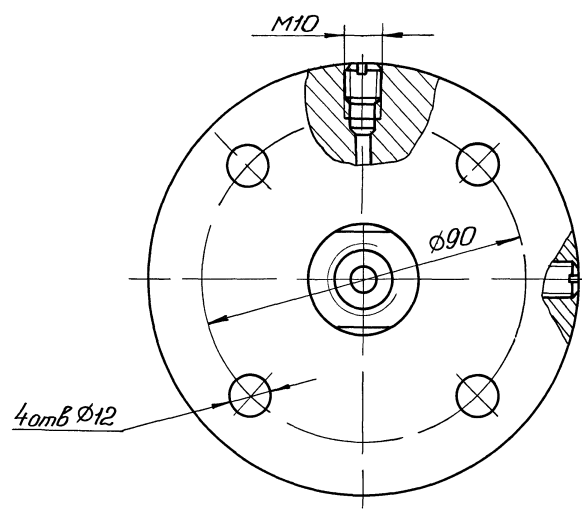
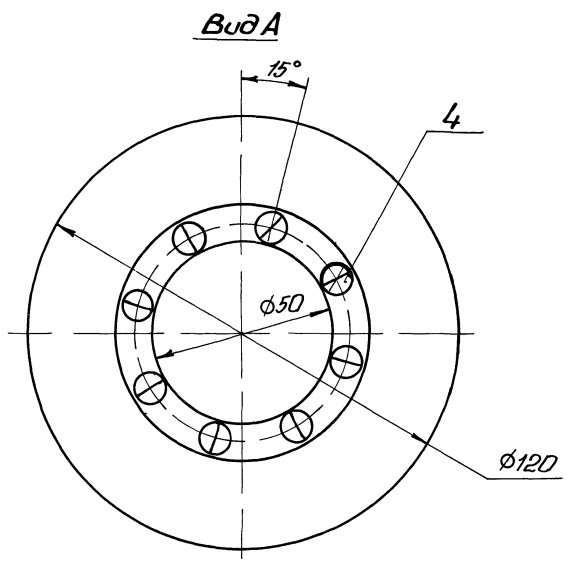
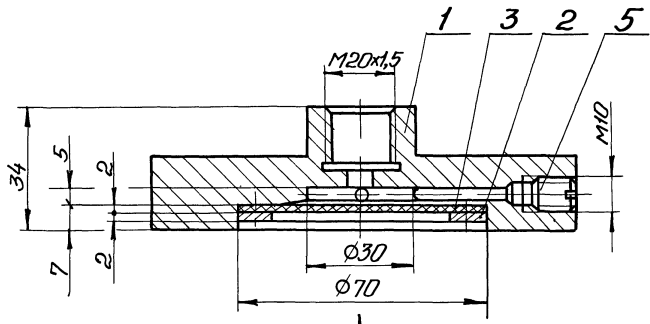
Лист	Масса	Масштаб
0,03	1	1

Лист 2 ГОСТ 19903-74  
Ст 3 ГОСТ 16523-70

Лист Листов 1  
Госстрой СССР  
Синдicatesпроект  
Харьковский  
Водоканалпроект  
Формат А4

90001-70-1H

Туполобой проект 9002-1-136 88



Размеры для справок

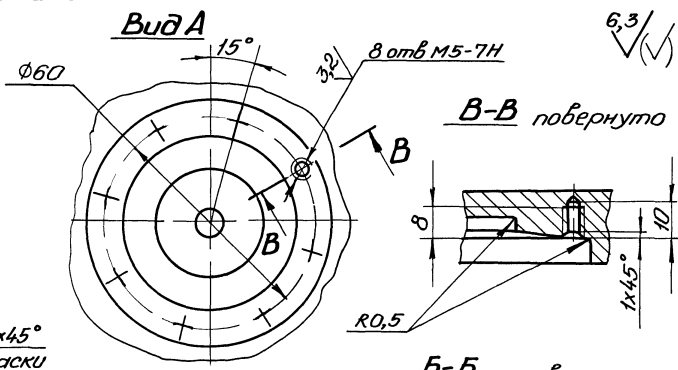
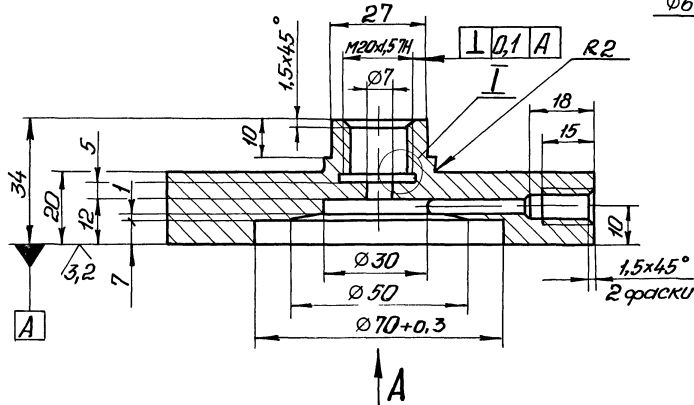
Н1-04.100 СБ				Лит	Масса	Масштаб
Изм/Лист	Исполнитель	Подп.	Дата		1,6	1:1
Разработ	Аналог	ЭФ				
Проб	Бюро	СР				
Т. контро	Бюро	СР				
И. контро	Толчинский	СР				
Утв						

**Разделитель мембранный**  
Сборочный чертёж

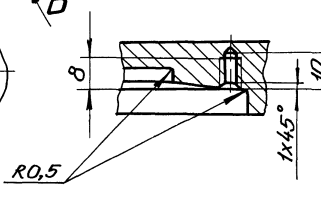
Лист	Листов	1
Госстандарт СССР		
Санкт-Петербургский проект		
Харьковский		
Водоканалпроект		
Формат А3		

101-70-1H

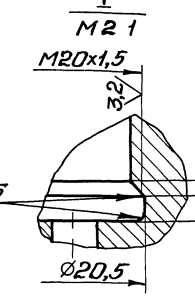
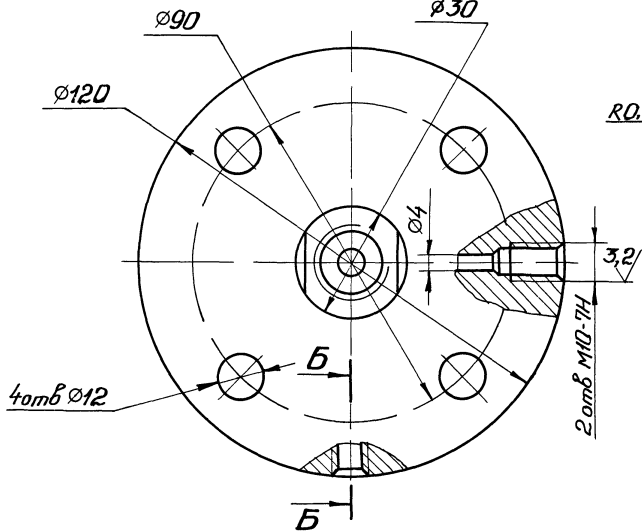
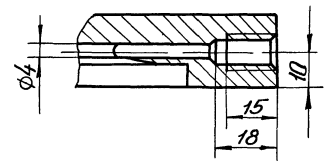
Лист 20/1



В-В повернуто



Б-Б повернуто



Неуказанные предельные отклонения размеров Н1/4, н1/4, ± 0,2

Н1-04.101				Лит	Масса	Масштаб
Изм/Лист	Исполнитель	Подп.	Дата		1,5	1:1
Разработ	Аналог	ЭФ				
Проб	Бюро	СР				
Т. контро	Бюро	СР				
И. контро	Толчинский	СР				
Утв						

**Корпус**

Лист	Листов	1
Госстандарт СССР		
Санкт-Петербургский проект		
Харьковский		
Водоканалпроект		
Формат А3		



Формат	Зона	Лист	Обозначение	Наименование	Кол.	Примечание
				<u>Документация</u>		
A3			H1-04.200СБ	Сборочный чертеж		
				<u>Детали</u>		
A4	1		H1-04.201	Труба	1	
A4	2		H1-04.202	Фланец	1	
<b>H1-04.200</b>						
Изм. Лист № докум. Подп. Дата			<b>Отвод</b>		Лист Лист Листов	
Разраб. Яношко					1	
Проб. Браулавский					Построй СССР	
Рук. гр. Браулавский					Согласован в проекте	
И.контр. Пилинский					Харьковский	
Утв.					Водоканалпроект	
Формат А4						

Формат	Зона	Лист	Обозначение	Наименование	Кол.	Примечание
				<u>Документация</u>		
A3			H1-05.000СБ	Сборочный чертеж		
				<u>Переменные данные для исполнений</u>		
				<u>H1-05.000</u>		
				<u>Сборочные единицы</u>		
A4	1		H1-05.100	Патрубок	1	
A4	2		H1-05.200	Патрубок	1	
				<u>Детали</u>		
A4	3		H1-05.001	Прокладка	1	
A4	4		H1-05.002	Фланец	1	
				<u>Стандартные изделия</u>		
				Фланец 1-32-2,5-ВСт30п2		
				ГОСТ 12820-80	1	
				Болт М10х40.58		
				ГОСТ 7798-70	8	
				Гайка М10.5		
				ГОСТ 5915-70	8	
				Шайба 10		
				ГОСТ 11371-78	8	
<b>H1-05.000</b>						
Изм. Лист № докум. Подп. Дата			<b>Патрубок монтажный</b>		Лист Лист Листов	
Разраб. Яношко					5	
Проб. Браулавский					Построй СССР	
Рук. гр. Браулавский					Согласован в проекте	
И.контр. Пилинский					Харьковский	
Утв.					Водоканалпроект	
Формат А4						

Формат	Зона	Лист	Обозначение	Наименование	Кол.	Примечание
A4	1		H1-05.100-02	Патрубок	1	
A4	2		H1-05.200-02	Патрубок	1	
				<u>Детали</u>		
A4	3		H1-05.001-02	Прокладка	1	
A4	4		H1-05.002-02	Фланец	1	
				<u>Стандартные изделия</u>		
				Фланец 1-50-2,5-ВСт30п2		
				ГОСТ 12820-80	1	
				Болт М12х45.58		
				ГОСТ 7798-70	8	
				Гайка М12.5		
				ГОСТ 5915-70	8	
				Шайба 12		
				ГОСТ 11371-78	8	
				Кольцо 054-062-46-2-3		
				ГОСТ 9833-73	1	
				<u>H1-05.000-03</u>		
				<u>Сборочные единицы</u>		
A4	1		H1-05.100-03	Патрубок	1	
A4	2		H1-05.200-03	Патрубок	1	
				<u>Детали</u>		
A4	3		H1-05.001-03	Прокладка	1	
A4	4		H1-05.002-03	Фланец	1	
<b>H1-05.000</b>						
Изм. Лист № докум. Подп. Дата					Лист	
					3	
Формат А4						

Формат	Зона	Лист	Обозначение	Наименование	Кол.	Примечание
				Кольцо 034-042-46-2-3		
				ГОСТ 9833-73	1	
				<u>H1-05.000-01</u>		
				<u>Сборочные единицы</u>		
A4	1		H1-05.100-01	Патрубок	1	
A4	2		H1-05.200-01	Патрубок	1	
				<u>Детали</u>		
A4	3		H1-05.001-01	Прокладка	1	
A4	4		H1-05.002-01	Фланец	1	
				<u>Стандартные изделия</u>		
				Фланец 1-40-2,5-ВСт30п2		
				ГОСТ 12820-80	1	
				Болт М12х45.58		
				ГОСТ 7798-70	8	
				Гайка М12.5		
				ГОСТ 5915-70	8	
				Шайба 12		
				ГОСТ 11371-78	8	
				Кольцо 042-050-46-2-3		
				ГОСТ 9833-73	1	
				<u>H1-05.000-02</u>		
				<u>Сборочные единицы</u>		
<b>H1-05.000</b>						
Изм. Лист № докум. Подп. Дата					Лист	
					2	
Формат А4						

Формат Бланка	Лист	Обозначение	Наименование	Кол	Приме- чание
			<u>Документация</u>		
A4		H1-05.200 СБ	Сборочный чертеж		
		Переменные данные для исполнения			
			H1-05.200		
			<u>Детали</u>		
A4	1	H1-05.201	Труба	1	
			<u>Стандартные изделия</u>		
	2		Фланец 1-32-2,5-В от 3сп2 ГОСТ 12820-80	1	
			H1-05.200-01		
			<u>Детали</u>		
A4	1	H1-05.201-01	Труба	1	
			<u>Стандартные изделия</u>		
	2		Фланец 1-40-2,5-В от 3сп2 ГОСТ 12820-80	1	
<b>H1-05.200</b>					
Изм. лист		№ докум.	Лист	Дата	
Разработ.		А.Ю.П.КО	1		
Провер.		Б.А.П.КО	2		
Рук. пр.		Б.А.П.КО			
Н. контр.		П.А.П.КО			
М.П.					
<b>Патрубок</b>			Лист 1 2		
ГОСТРОУ СССР Специальное техническое задание Маслобенкоочистительный проект Водоочистительный проект Формат А4					

Альбом 7  
 Топограф проект 902-1-136.88  
 Инв. № 10/10/10  
 Лист и дата  
 Лист и дата  
 Лист и дата  
 Лист и дата  
 Лист и дата

Формат Бланка	Лист	Обозначение	Наименование	Кол	Приме- чание
			<u>Стандартные изделия</u>		
	5		Фланец 1-65-2,5-В от 3сп2 ГОСТ 12820-80	1	
	6		Болт М12х50 5В ГОСТ 7798-70	8	
	7		Гайка М12.5 ГОСТ 5915-70	8	
	8		Шайба 12 ГОСТ 11371-78	8	
	9		Кольцо 072-080-46-2-3 ГОСТ 9833-73	1	
			H1-05.100-04		
			<u>Сборочные единицы</u>		
A4	1	H1-05.100-04	Патрубок	1	
A4	2	H1-05.200-04	Патрубок	1	
			<u>Детали</u>		
A4	3	H1-05.001-04	прокладка	1	
A4	4	H1-05.002-04	фланец	1	
			<u>Стандартные изделия</u>		
	5		Фланец 1-80-2,5-В от 3сп2 ГОСТ 12820-80	1	
	6		Болт М16х55.5В ГОСТ 7798-70	8	
	7		Гайка М16.5 ГОСТ 5915-70	8	
<b>H1-05.000</b>					
Изм. лист		№ докум.	Лист	Дата	
<b>Патрубок</b>			Лист 4		
ГОСТРОУ СССР Специальное техническое задание Маслобенкоочистительный проект Водоочистительный проект Формат А4					

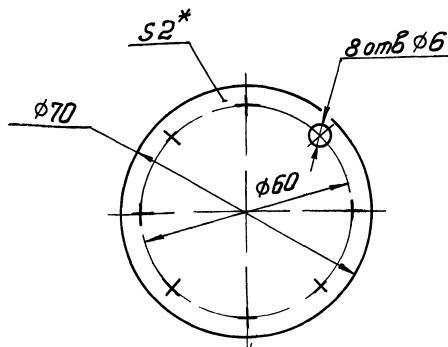
Лист и дата  
 Лист и дата  
 Лист и дата  
 Лист и дата  
 Лист и дата  
 Лист и дата

Формат Бланка	Лист	Обозначение	Наименование	Кол	Приме- чание
			H1-05.200-02		
			<u>Детали</u>		
A4	1	H1-05.201-02	Труба	1	
			<u>Стандартные изделия</u>		
	2		Фланец 1-50-2,5-В от 3сп2 ГОСТ 12820-80	1	
			H1-05.200-03		
			<u>Детали</u>		
A4	1	H1-05.201-03	Труба	1	
			<u>Стандартные изделия</u>		
	2		Фланец 1-65-2,5-В от 3сп2 ГОСТ 12820-80	1	
			H1-05.200-04		
			<u>Детали</u>		
A4	1	H1-05.201-04	Труба	1	
			<u>Стандартные изделия</u>		
	2		Фланец 1-80-2,5-В от 3сп2 ГОСТ 12820-80	1	
<b>H1-05.200</b>					
Изм. лист		№ докум.	Лист	Дата	
			2		
<b>Патрубок</b>			Лист 2		
ГОСТРОУ СССР Специальное техническое задание Маслобенкоочистительный проект Водоочистительный проект Формат А4					

Инв. № 10/10/10  
 Лист и дата  
 Лист и дата  
 Лист и дата  
 Лист и дата  
 Лист и дата

Формат Бланка	Лист	Обозначение	Наименование	Кол	Приме- чание
	8		шайба 16 ГОСТ 11371-78	8	
	9		Кольцо 088-095-46-2-3 ГОСТ 9833-73	1	
<b>H1-05.000</b>					
Изм. лист		№ докум.	Лист	Дата	
<b>Патрубок</b>			Лист 5		
ГОСТРОУ СССР Специальное техническое задание Маслобенкоочистительный проект Водоочистительный проект Формат А4					

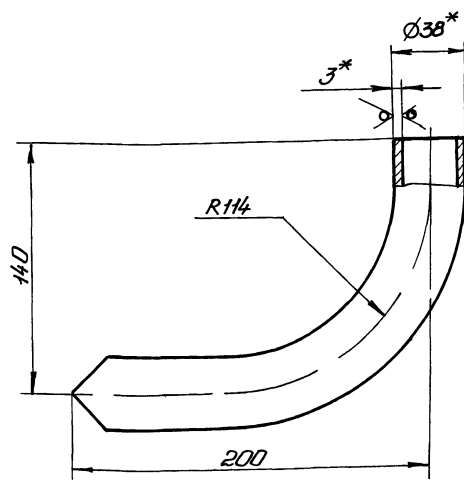
Лист и дата  
 Лист и дата  
 Лист и дата  
 Лист и дата  
 Лист и дата



1 H14, h14, ±  $\frac{\pm 2}{2}$   
 2 \* Размер для справок

				<b>Н1-04 103</b>			Лист	Масса	Масштаб
Изм	Испол	№ док-м	Подп	Дата	<b>Мембрана</b>		0,01	1:1	
Разработ	Анотиро	СФ/С				Листов	Листов	1	
Проеб	Брауиловский	С/П			Госстандарт СССР Самарбодкантехипроект Харьковский Водоканалпроект				
Т.контр	Брауиловский	С/П			Формат А4				
И.контр	Талицкий	С/С			Пластину I, лист, ПМБ-М-248 ГОСТ 7338-77				
Этб									

25 ✓(✓)

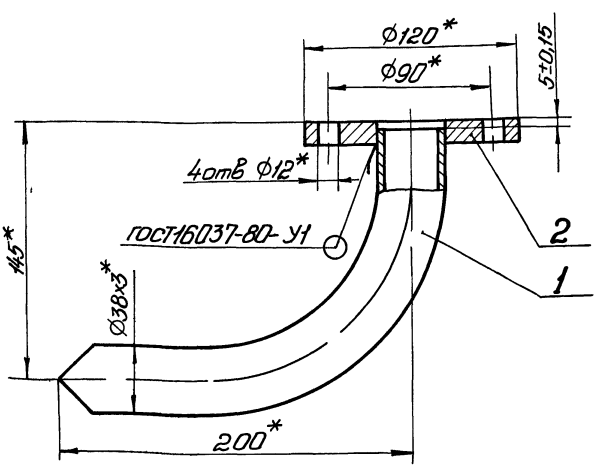


1 ±  $\frac{\pm 2}{2}$   
 2 \* Размеры для справок  
 3 Развернутая длина 291мм

Изм. № 001 Лист 1 из 1

				<b>Н1-04 201</b>			Лист	Масса	Масштаб
Изм	Испол	№ док-м	Подп	Дата	<b>Труба</b>		0,7	1:2	
Разработ	Анотиро	СФ/С				Листов	Листов	1	
Проеб	Брауиловский	С/П			Госстандарт СССР Самарбодкантехипроект Харьковский Водоканалпроект				
Т.контр	Брауиловский	С/П			Формат А4				
И.контр	Талицкий	С/С			Труба 38x3 ГОСТ 10704-76 Ст 3 ГОСТ 10705-80				
Этб									

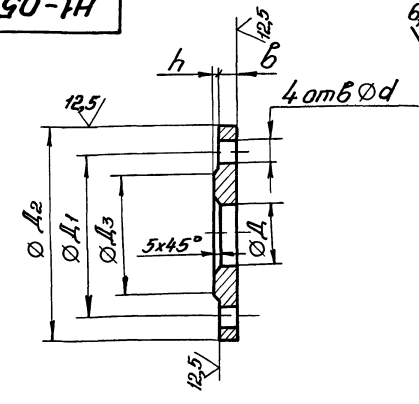
Н1-04 200 СБ



\* Размеры для справок

				<b>Н1-04 200 СБ</b>			Лист	Масса	Масштаб
Изм	Испол	№ док-м	Подп	Дата	<b>Отвод</b>		1,6	1:2	
Разработ	Анотиро	СФ/С				Листов	Листов	1	
Проеб	Брауиловский	С/П			Госстандарт СССР Самарбодкантехипроект Харьковский Водоканалпроект				
Т.контр	Брауиловский	С/П			Сборочный чертеж				
И.контр	Талицкий	С/С							
Этб									

Н1-05 002



Обозначение	Д мм	Д1 мм	Д2 мм	Д3 мм	б мм	h мм	d мм	Масса кг
Н1-05 002	35	90	120	70	10	2	12	0,8
-01	42	100	130	80	10	3	14	0,9
-02	54	110	140	90	10	3	14	1
-03	72	130	160	110	11	3	14	1,4
-04	85	150	185	128	11	3	18	1,8

Предельные отклонения размеров Н14, h14, ±  $\frac{\pm 2}{2}$

Изм. № 001 Лист 1 из 1

				<b>Н1-05 002</b>			Лист	Масса	Масштаб
Изм	Испол	№ док-м	Подп	Дата	<b>Фланец</b>		См табл	1:2	
Разработ	Анотиро	СФ/С				Листов	Листов	1	
Проеб	Брауиловский	С/П			Госстандарт СССР Самарбодкантехипроект Харьковский Водоканалпроект				
Т.контр	Брауиловский	С/П			Формат А4				
И.контр	Талицкий	С/С			Ст 3 ГОСТ 380-71				
Этб									

Лист 7  
Титульный проект 902-1-136.88

Лист 2  
Лист 3  
Лист 4  
Лист 5  
Лист 6  
Лист 7  
Лист 8  
Лист 9  
Лист 10  
Лист 11  
Лист 12  
Лист 13  
Лист 14  
Лист 15  
Лист 16  
Лист 17  
Лист 18  
Лист 19  
Лист 20  
Лист 21  
Лист 22  
Лист 23  
Лист 24  
Лист 25  
Лист 26  
Лист 27  
Лист 28  
Лист 29  
Лист 30  
Лист 31  
Лист 32  
Лист 33  
Лист 34  
Лист 35  
Лист 36  
Лист 37  
Лист 38  
Лист 39  
Лист 40  
Лист 41  
Лист 42  
Лист 43  
Лист 44  
Лист 45  
Лист 46  
Лист 47  
Лист 48  
Лист 49  
Лист 50  
Лист 51  
Лист 52  
Лист 53  
Лист 54  
Лист 55  
Лист 56  
Лист 57  
Лист 58  
Лист 59  
Лист 60  
Лист 61  
Лист 62  
Лист 63  
Лист 64  
Лист 65  
Лист 66  
Лист 67  
Лист 68  
Лист 69  
Лист 70  
Лист 71  
Лист 72  
Лист 73  
Лист 74  
Лист 75  
Лист 76  
Лист 77  
Лист 78  
Лист 79  
Лист 80  
Лист 81  
Лист 82  
Лист 83  
Лист 84  
Лист 85  
Лист 86  
Лист 87  
Лист 88  
Лист 89  
Лист 90  
Лист 91  
Лист 92  
Лист 93  
Лист 94  
Лист 95  
Лист 96  
Лист 97  
Лист 98  
Лист 99  
Лист 100

Формат	Зона	Лист	Обозначение	Наименование	Кол	Примечание
				<u>Стандартные изделия</u>		
				Фланец 1-40-2,5-В Ст 3сп2 ГОСТ 12820-80	2	
				<u>Н1-05.100-02</u>		
				<u>Детали</u>		
Б4	1	Н1-05.101-02	Труба Труба 57х3 ГОСТ 10704-76 Ст 3 ГОСТ 10705-80 L=92h14	1	0,4 кг	
				<u>Стандартные изделия</u>		
		2		Фланец 1-50-2,5-В Ст 3сп2 ГОСТ 12820-80	2	
				<u>Н1-05.100-03</u>		
				<u>Детали</u>		
Б4	1	Н1-05.101-03	Труба Труба 76х4 ГОСТ 10704-76 Ст 3 ГОСТ 10705-80 L=92h14	1	0,71 кг	
				<u>Стандартные изделия</u>		
		2		Фланец 1-65-2,5-В Ст 3сп2 ГОСТ 12820-80	2	
<b>Н1-05.100</b>						
						Лист 2

Формат А4

Формат	Зона	Лист	Обозначение	Наименование	Кол	Примечание
				<u>Н1-05.100-04</u>		
				<u>Детали</u>		
Б4	1	Н1-05.101-04	Труба Труба 89х4 ГОСТ 10704-76 Ст 3 ГОСТ 10705-80 L=92h14	1	0,84 кг	
				<u>Стандартные изделия</u>		
		2		Фланец 1-80-2,5-В Ст 3сп2 ГОСТ 12820-80	2	
<b>Н1-05.100</b>						
						Лист 3

Формат А4

Формат	Зона	Лист	Обозначение	Наименование	Кол	Примечание
				<u>Документация</u>		
А3			Н1-06.000 СБ	Сборочный чертеж <u>Сборочные единицы</u>		
А4	1	Н1-06.100	Патрубок <u>Детали</u>			
А4	2	Н1-06.001	Заглушка	1		
А4	3	Н1-06.002	Прокладка <u>Стандартные изделия</u>	1		
		4		Болт М12х50 56 ГОСТ 7798-70	4	
		5		Гайка М12 5 ГОСТ 5915-70	4	
		6		Шайба 12 ГОСТ 11371-78	4	
<b>Н1-06.000</b>						
						Лист 1

**Установка патрубка**

Лист 1  
Лист 2  
Лист 3  
Лист 4  
Лист 5  
Лист 6  
Лист 7  
Лист 8  
Лист 9  
Лист 10  
Лист 11  
Лист 12  
Лист 13  
Лист 14  
Лист 15  
Лист 16  
Лист 17  
Лист 18  
Лист 19  
Лист 20  
Лист 21  
Лист 22  
Лист 23  
Лист 24  
Лист 25  
Лист 26  
Лист 27  
Лист 28  
Лист 29  
Лист 30  
Лист 31  
Лист 32  
Лист 33  
Лист 34  
Лист 35  
Лист 36  
Лист 37  
Лист 38  
Лист 39  
Лист 40  
Лист 41  
Лист 42  
Лист 43  
Лист 44  
Лист 45  
Лист 46  
Лист 47  
Лист 48  
Лист 49  
Лист 50  
Лист 51  
Лист 52  
Лист 53  
Лист 54  
Лист 55  
Лист 56  
Лист 57  
Лист 58  
Лист 59  
Лист 60  
Лист 61  
Лист 62  
Лист 63  
Лист 64  
Лист 65  
Лист 66  
Лист 67  
Лист 68  
Лист 69  
Лист 70  
Лист 71  
Лист 72  
Лист 73  
Лист 74  
Лист 75  
Лист 76  
Лист 77  
Лист 78  
Лист 79  
Лист 80  
Лист 81  
Лист 82  
Лист 83  
Лист 84  
Лист 85  
Лист 86  
Лист 87  
Лист 88  
Лист 89  
Лист 90  
Лист 91  
Лист 92  
Лист 93  
Лист 94  
Лист 95  
Лист 96  
Лист 97  
Лист 98  
Лист 99  
Лист 100

Формат А4

Формат	Зона	Лист	Обозначение	Наименование	Кол	Примечание
				<u>Документация</u>		
А4			Н1-05.100 СБ	Сборочный чертеж <u>Переменные данные для исполнения</u>		
				<u>Н1-05.100</u>		
				<u>Детали</u>		
Б4	1	Н1-05.101	Труба Труба 38х3 ГОСТ 10704-76 Ст 3 ГОСТ 10705-80 L=92h14	1	0,26 кг	
				<u>Стандартные изделия</u>		
		2		Фланец 1-32-2,5-В Ст 3сп2 ГОСТ 12820-80	2	
				<u>Н1-05.100-01</u>		
				<u>Детали</u>		
Б4	1	Н1-05.101-01	Труба Труба 45х3 ГОСТ 10704-76 Ст 3 ГОСТ 10705-80 L=92h14	1	0,31 кг	
<b>Н1-05.100</b>						
						Лист 3

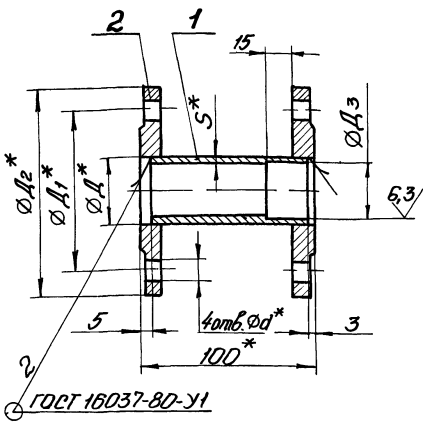
**Патрубок**

Копировал Габовича

23281-07 19

Формат А4

Н1-05.100СБ



Обозначение	D, мм	D1, мм	D2, мм	D3, мм	d, мм	S, мм	Масса, кг
Н1-05 100	38	90	120	35	12	3	1,85
-01	45	100	130	42	14	3	2,22
-02	57	110	140	54	14	3	2,5
-03	76	130	160	72	14	4	3,5
-04	89	150	185	85	18	4	4,54

1 Н14, ± $\frac{t_2}{2}$ .  
2 \* Размеры для справок

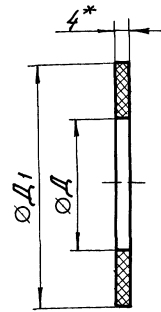
Н1-05.100СБ

Патрубок  
Сборочный чертёж

Лист	Масштаб	Начислено
1	См. табл.	1:2
Лист		Листов 1

Проектный институт  
Совхозоборониниипроект  
Харьковский  
Водоканалпроект  
Формат А4

Н1-05.001



Обозначение	D, мм	D1, мм	Масса, кг
Н1-05.001	38	70	0,002
-01	45	80	0,002
-02	57	90	0,002
-03	76	110	0,003
-04	89	128	0,003

1 Н14, h14.  
2.\* Размер для справок

Н1-05.001

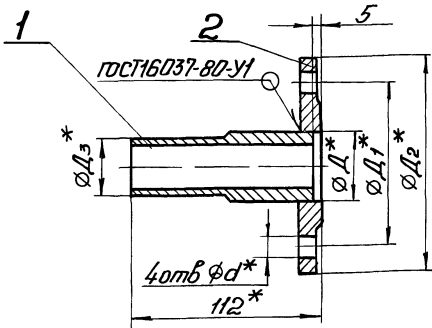
Прокладка

пластина, лист  
ТМКЩ-6-4 ГОСТ 7338-77

Лист	Масштаб	Начислено
1	См. табл.	1:1
Лист		Листов 1

Проектный институт  
Совхозоборониниипроект  
Харьковский  
Водоканалпроект  
Формат А4

Н1-05.200СБ



Обозначение	D, мм	D1, мм	D2, мм	D3, мм	d, мм	Масса, кг
Н1-05 200	38	90	120	33	12	1,17
-01	45	100	130	40	14	1,4
-02	57	110	140	52	14	1,62
-03	76	130	160	70	14	2,27
-04	89	150	185	83	18	2,89

1 ± $\frac{t_2}{2}$   
2.\* Размеры для справок.

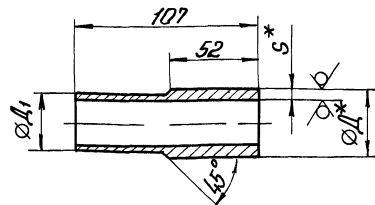
Н1-05.200СБ

Патрубок  
Сборочный чертёж

Лист	Масштаб	Начислено
1	См. табл.	1:2
Лист		Листов 1

Проектный институт  
Совхозоборониниипроект  
Харьковский  
Водоканалпроект  
Формат А4

Н1-05.201



Обозначение	D, мм	D1, мм	S, мм	Масса, кг
Н1-05 201	38	33	4,5	0,36
-01	45	40	4,5	0,43
-02	57	52	4,5	0,56
-03	76	70	5	0,85
-04	89	83	5	1,02

1. h14, ± $\frac{t_2}{2}$   
2.\* Размеры для справок.

Н1-05.201

Труба

Трубы АxS ГОСТ 8734-75  
В20 ГОСТ 8733-74

Лист	Масштаб	Начислено
1	См. табл.	1:2
Лист		Листов 1

Проектный институт  
Совхозоборониниипроект  
Харьковский  
Водоканалпроект  
Формат А4

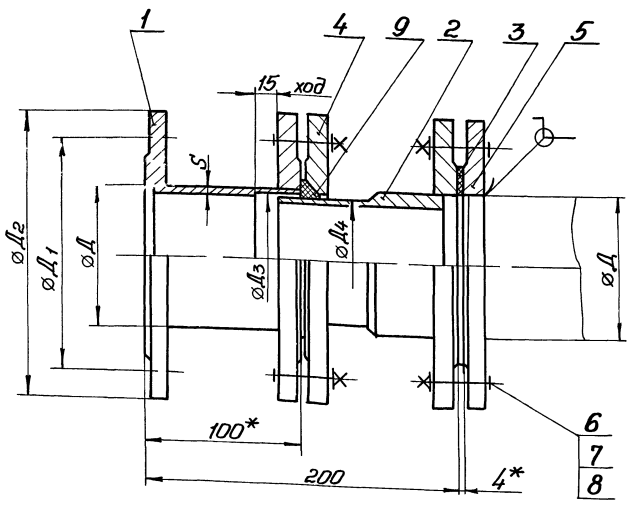
Технический проект 902-1-136.88

Лист № 001 из 001

**Н1-05.000 СБ**

**Техническая характеристика**

- 1 Назначение - монтаж насосов и трубопроводов
- 2 Рабочее давление - МПа, 0,1



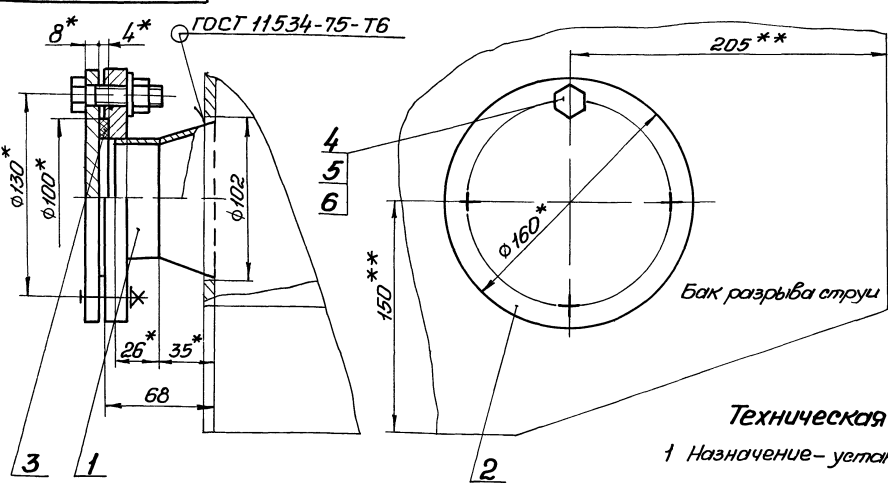
**Технические требования**

- 1  $\pm t_2/2$
- 2 Патрубок испытать под давлением 0,2 МПа в течении 3ч
- 3 \* Размеры для справок

Обозначение	D	S	D <sub>1</sub>	D <sub>2</sub>	D <sub>3</sub>	D <sub>4</sub>	Масса (кг)
Н1-05.000	38	3	90	120	35	33	4,9
-01	45	3	100	130	42	40	6,0
-02	57	3	110	140	54	52	6,7
-03	76	4	130	160	72	70	9,0
-04	89	4	150	185	85	83	12,0

Н1-05.000 СБ				Лит	Масса	Масштаб
<b>Патрубок монтажный</b>				См. табл.	—	—
Сборочный чертёж				Лист	Листов 1	
				Госстандарт СССР Совместный проект Министерства Водоканалпроект Формат А3		

**Н1-06.000 СБ**



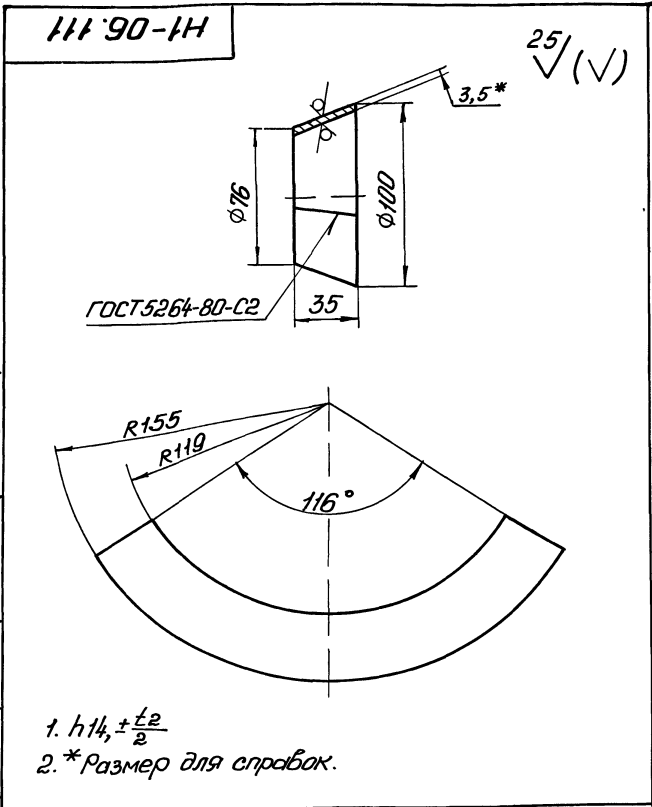
**Техническая характеристика.**

- 1 Назначение - установка датчика уровня ДПЭ

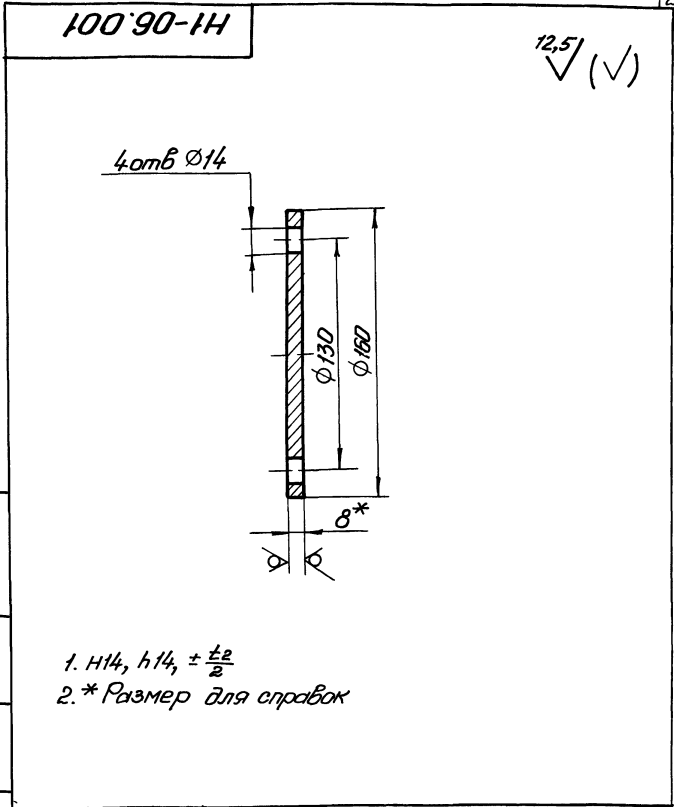
**Технические требования.**

- 1 Бак разрыва струи см серию 7 902-4
- 2 \*\*Патрубок поз 1 вварить взамен штуцера М27х1,5
- 3 Н14,  $\pm t_2/2$
- 4 \* Размеры для справок

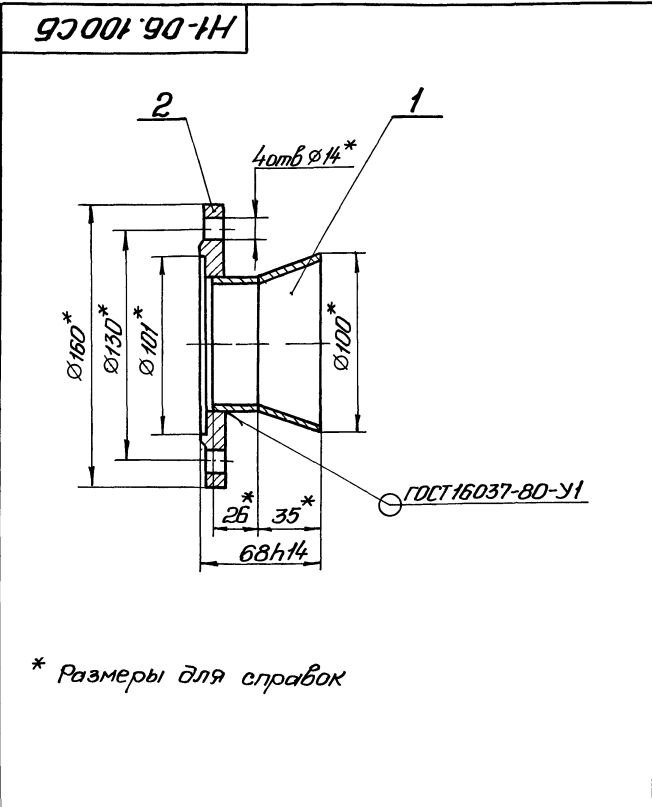
Н1-06.000 СБ				Лит	Масса	Масштаб
<b>Установка патрубка</b>				3,3	1:2	
Сборочный чертёж				Лист	Листов 1	
				Госстандарт СССР Совместный проект Министерства Водоканалпроект Формат А3		



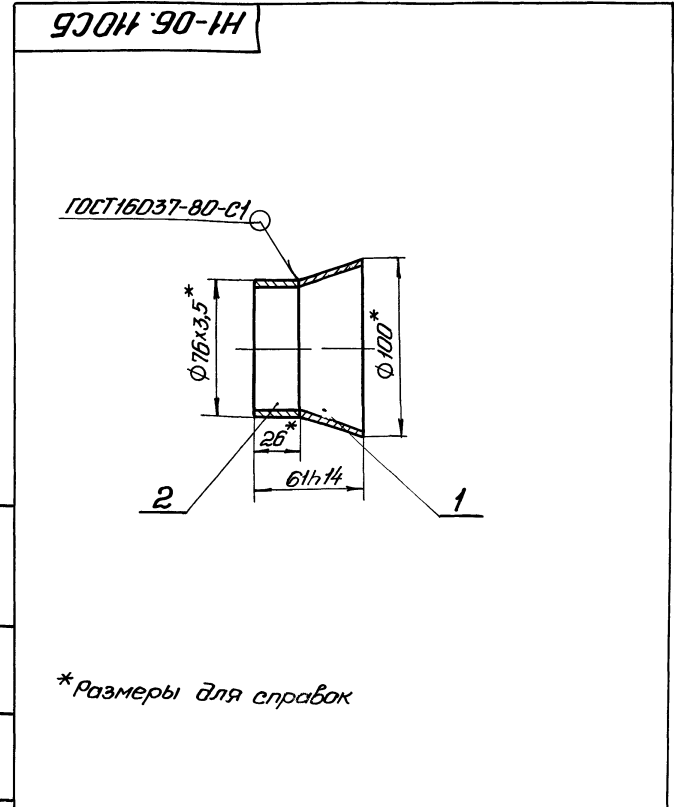
				<b>Н1-06.111</b>		
				<b>Конус</b>		
Изм.	Лист	№ докум.	Подп.	Дата	Лист	Масштаб
Разраб.	Аношко	4/82	4/82		0,28	1:2
Проф.	Бориславский	4/82	4/82		Листов 1	
Контр.	Бориславский	4/82	4/82		Госстрой СССР Одесская инженерная школа Харьковский Водоканалпроект	
И.контр.	Толчинский	4/82	4/82		Лист 3,5 ГОСТ 19903-74 Ст 3 ГОСТ 16523-70	
Этб.					формат А4	



				<b>Н1-06.001</b>		
				<b>Заглушка</b>		
Изм.	Лист	№ докум.	Подп.	Дата	Лист	Масштаб
Разраб.	Аношко	4/82	4/82		1,26	1:2
Проф.	Бориславский	4/82	4/82		Листов 1	
Контр.	Бориславский	4/82	4/82		Госстрой СССР Одесская инженерная школа Харьковский Водоканалпроект	
И.контр.	Толчинский	4/82	4/82		Лист 8 ГОСТ 19903-74 Ст 3 ГОСТ 14637-79	
Этб.					формат А4	



				<b>Н1-06.100СБ</b>		
				<b>Патрубок</b> Сборочный чертёж		
Изм.	Лист	№ докум.	Подп.	Дата	Лист	Масштаб
Разраб.	Аношко	4/82	4/82		1,86	1:2
Проф.	Бориславский	4/82	4/82		Листов 1	
Контр.	Бориславский	4/82	4/82		Госстрой СССР Одесская инженерная школа Харьковский Водоканалпроект	
И.контр.	Толчинский	4/82	4/82			
Этб.						



				<b>Н1-06.110СБ</b>		
				<b>Патрубок</b> Сборочный чертёж		
Изм.	Лист	№ докум.	Подп.	Дата	Лист	Масштаб
Разраб.	Аношко	4/82	4/82		0,45	1:2
Проф.	Бориславский	4/82	4/82		Листов 1	
Контр.	Бориславский	4/82	4/82		Госстрой СССР Одесская инженерная школа Харьковский Водоканалпроект	
И.контр.	Толчинский	4/82	4/82			
Этб.						

Альбом  
Технический проект 902-1-196.88

Формат	Зона	Лист	Обозначение	Наименование	Кол.	Примечание																					
				<u>Документация</u>																							
A4			H1-06 100СБ	Сборочный чертеж																							
				<u>Сборочные единицы</u>																							
A4	1		H1-06 110	Патрубок	1																						
				<u>Стандартные изделия</u>																							
	2			Фланец 3-65-2,5-ВсЗен2 ГОСТ 12820-80	1																						
<table border="1" style="width: 100%;"> <tr> <td colspan="3">H1-06.100</td> <td colspan="4"></td> </tr> <tr> <td colspan="3">Патрубок</td> <td>Лист</td> <td>Лист</td> <td>Листов</td> <td></td> </tr> <tr> <td colspan="3"></td> <td colspan="4"> <small>Проектный институт Сибирский филиал Водоканалпроект Харьковский Водоканалпроект Формат А4</small> </td> </tr> </table>							H1-06.100							Патрубок			Лист	Лист	Листов					<small>Проектный институт Сибирский филиал Водоканалпроект Харьковский Водоканалпроект Формат А4</small>			
H1-06.100																											
Патрубок			Лист	Лист	Листов																						
			<small>Проектный институт Сибирский филиал Водоканалпроект Харьковский Водоканалпроект Формат А4</small>																								

12

Формат	Зона	Лист	Обозначение	Наименование	Кол.	Примечание																					
				<u>Документация</u>																							
A4			H1-07 100СБ	Сборочный чертеж																							
				<u>Детали</u>																							
A4	1		H1-07 101	Ребра	1																						
A4	2		H1-07 102	Скоба	1																						
A4	3		H1-07 103	Петля	2																						
A4	4		H1-07 104	Прутки	15																						
A4	5		H1-07 105	Уголок	1																						
A4	6		H1-07 106	Уголок	1																						
B4	7		H1-07 107	Уголок																							
				Уголок 50x50x3-5-ГОСТ8509-86 Ст 3-II-ГОСТ 535-79																							
B4	8		H1-07.108	Уголок	2	0,58кг																					
				Уголок 40x40x3-5-ГОСТ8509-86 Ст 3-II-ГОСТ 535-79																							
B4	9		H1-07 109	Прутки	2	0,46кг																					
				Круж 12-В-ГОСТ2590-71 Ст 3-II-ГОСТ 535-79																							
B4	10		H1-07.110	Прутки	4	0,49кг																					
				Круж 6-В-ГОСТ2590-71 Ст 3-II-ГОСТ 535-79																							
				L=550 h14	39	0,12кг																					
<table border="1" style="width: 100%;"> <tr> <td colspan="3">H1-07.100</td> <td colspan="4"></td> </tr> <tr> <td colspan="3">Сборка</td> <td>Лист</td> <td>Лист</td> <td>Листов</td> <td></td> </tr> <tr> <td colspan="3"></td> <td colspan="4"> <small>Проектный институт Сибирский филиал Водоканалпроект Харьковский Водоканалпроект Формат А4</small> </td> </tr> </table>							H1-07.100							Сборка			Лист	Лист	Листов					<small>Проектный институт Сибирский филиал Водоканалпроект Харьковский Водоканалпроект Формат А4</small>			
H1-07.100																											
Сборка			Лист	Лист	Листов																						
			<small>Проектный институт Сибирский филиал Водоканалпроект Харьковский Водоканалпроект Формат А4</small>																								

Альбом  
Технический проект 902-1-196.88

Формат	Зона	Лист	Обозначение	Наименование	Кол.	Примечание																					
				<u>Документация</u>																							
A4			H1-06.110СБ	Сборочный чертеж																							
				<u>Детали</u>																							
A4	1		H1-06 111	Конус	1																						
B4	2		H1-06 112	Труба																							
				Труба 76x3,5-ГОСТ10704-76 Ст 3ГОСТ 10705-80 L=26 h14	1	0,16кг																					
<table border="1" style="width: 100%;"> <tr> <td colspan="3">H1-06.110</td> <td colspan="4"></td> </tr> <tr> <td colspan="3">Патрубок</td> <td>Лист</td> <td>Лист</td> <td>Листов</td> <td></td> </tr> <tr> <td colspan="3"></td> <td colspan="4"> <small>Проектный институт Сибирский филиал Водоканалпроект Харьковский Водоканалпроект Формат А4</small> </td> </tr> </table>							H1-06.110							Патрубок			Лист	Лист	Листов					<small>Проектный институт Сибирский филиал Водоканалпроект Харьковский Водоканалпроект Формат А4</small>			
H1-06.110																											
Патрубок			Лист	Лист	Листов																						
			<small>Проектный институт Сибирский филиал Водоканалпроект Харьковский Водоканалпроект Формат А4</small>																								

Формат	Зона	Лист	Обозначение	Наименование	Кол.	Примечание																					
				<u>Документация</u>																							
A4			H1-07.200СБ	Сборочный чертеж																							
				<u>Детали</u>																							
A4	1		H1-07 201	Скоба	1																						
A4	2		H1-07.202	Пластина	2																						
B4	3		H1-07 203	Труба																							
				Труба 18x2-ГОСТ10704-76 Ст 3ГОСТ 10705-80 L=15 h14	2	0,01кг																					
<table border="1" style="width: 100%;"> <tr> <td colspan="3">H1-07.200</td> <td colspan="4"></td> </tr> <tr> <td colspan="3">Скоба</td> <td>Лист</td> <td>Лист</td> <td>Листов</td> <td></td> </tr> <tr> <td colspan="3"></td> <td colspan="4"> <small>Проектный институт Сибирский филиал Водоканалпроект Харьковский Водоканалпроект Формат А4</small> </td> </tr> </table>							H1-07.200							Скоба			Лист	Лист	Листов					<small>Проектный институт Сибирский филиал Водоканалпроект Харьковский Водоканалпроект Формат А4</small>			
H1-07.200																											
Скоба			Лист	Лист	Листов																						
			<small>Проектный институт Сибирский филиал Водоканалпроект Харьковский Водоканалпроект Формат А4</small>																								

15281-07 23 Формат А4



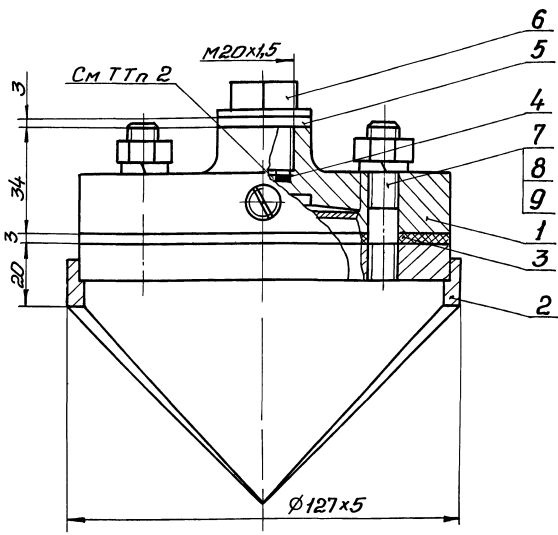
Изм	Лист	№ докум	Подп	Дата	Обозначение	Наименование	Кол	Примечание
					<u>Документация</u>			
A3		H1-08 000 СБ			Сборочный чертеж			
					Сборочные единицы			
A4	1	H1-04 100			Разделитель мембранный 1			
A4	2	H1-08 100			Патрубок 1			
					<u>Детали</u>			
A4	3	H1-04 001			Прокладка 1			
A4	4	H1-04 002			Прокладка 1			
A4	5	H1-04 003			Прокладка 1			
A4	6	H1-04 004			Пробка 1			
					<u>Стандартные изделия</u>			
	7				Шпилька М10-Брх50 58			
	8				Гайка М10 5 ГОСТ 5915-70 4			
	9				Шайба 10 65Г ГОСТ 6402-70 4			

Изм	Лист	№ докум	Подп	Дата	H1-08 000		
					<b>Устройство отборное разрежения</b>		
Разработ	Аношко	Лит	Лит	Листов	1	1	1
Проект	Брацлавский	Лит	Лит	Листов			
Инж. эр	Брацлавский	Лит	Лит	Листов			
Н. контр	Толчинский	Лит	Лит	Листов			
Этб	Чмелев	Лит	Лит	Листов			
					Госстрой СССР (наименование и номер проекта) Водохозяйственный институт Формат А4		

Изм	Лист	№ докум	Подп	Дата	Обозначение	Наименование	Кол	Примечание
					<u>Документация</u>			
A2		H1-07 000 СБ			Сборочный чертеж			
					Сборочные единицы			
A4	1	H1-07 100			Створка 2			
A4	2	H1-07 200			Скоба 1			
					<u>Стандартные изделия</u>			
	4				Ось 22-12812х60 Ст3 ГОСТ 9650-80 2			
	5				Шайба 12 ГОСТ 15916 2			
	6				Шпилька 3,2х18 ГОСТ 397-79 2			

Изм	Лист	№ докум	Подп	Дата	H1-07.000		
					<b>Контейнер, решетчатый</b>		
Разработ	Аношко	Лит	Лит	Листов	1	1	1
Проект	Брацлавский	Лит	Лит	Листов			
Инж. эр	Брацлавский	Лит	Лит	Листов			
Н. контр	Толчинский	Лит	Лит	Листов			
Этб	Чмелев	Лит	Лит	Листов			
					Госстрой СССР (наименование и номер проекта) Водохозяйственный институт Формат А4		

93 000 80-11



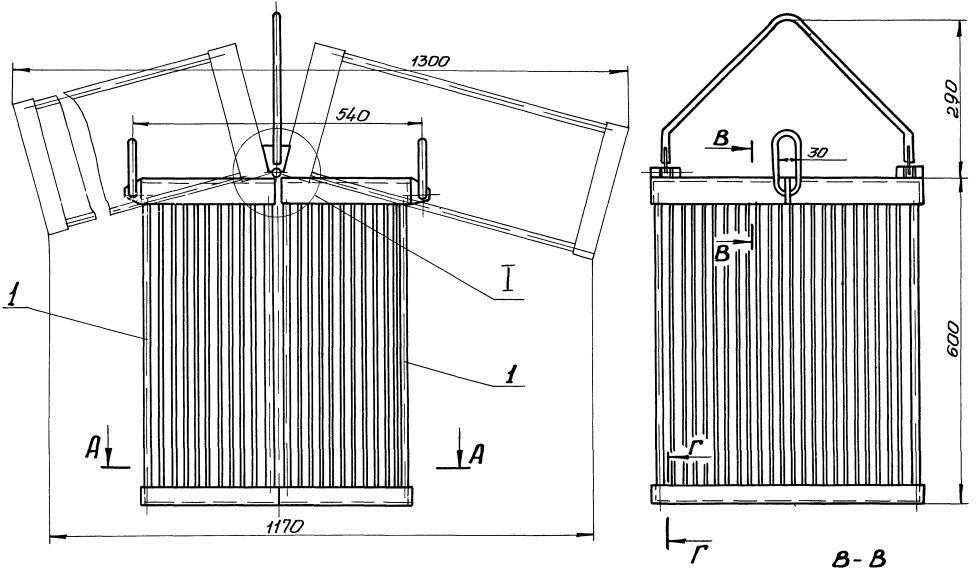
**Техническая характеристика**

- 1 Назначение - установка манометра на всасывающем трубопроводе
- 2 Среда - сточные воды
- 3 Давление - МПа, 0,6
- 4 Температура воды - °С, +10 ..+30
- 5 Рабочий агент - масло индустриальное приборное МПВ гидравлическое

**Технические требования.**

- 1 Взамен пробки поз 6 установить импульсную трубку (см альбом 6)
- 2 Внутреннюю полость разделителя (поз 1), импульсную трубку и манометр (см альбом 6) запалнить маслом. Наличие воздушных пузырьков не допускается
- 3 Размеры для справок

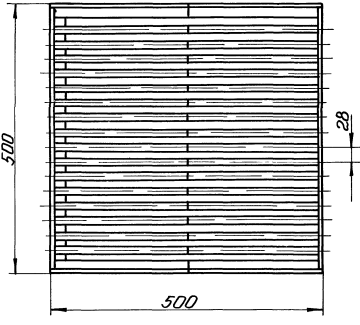
Изм	Лист	№ докум	Подп	Дата	H1-08.000 СБ		
					<b>Устройство отборное разрежения</b>		
					Сборочный чертеж		
Разработ	Брацлавский	Лит	Лит	Листов	3,3	1	1
Проект	Аношко	Лит	Лит	Листов			
Н. контр	Толчинский	Лит	Лит	Листов			
Этб	Чмелев	Лит	Лит	Листов			
					Госстрой СССР (наименование и номер проекта) Водохозяйственный институт Формат А2		



**A - A**

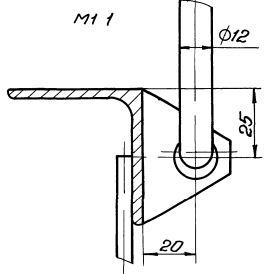
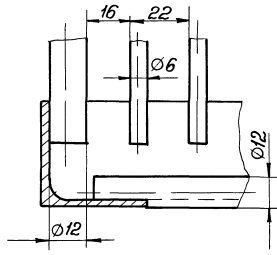
**Г - Г**

**B - B**



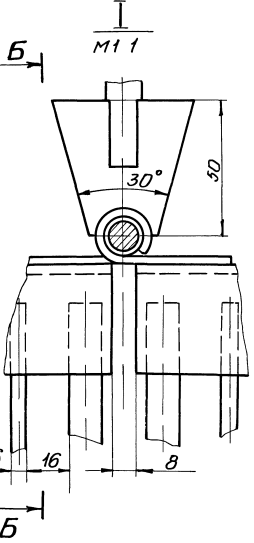
**Г - Г**  
М 1 1

**М 1 1**

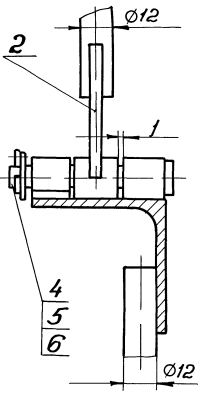


**Техническая характеристика**

- 1 Назначение - прием и накопление отходов
- 2 Рабочий объем -  $M^3$ , 0,15
- 3 Нагрузочная масса - кг, 150
- 4 Габарит - мм, 560x500x902



**B - B**

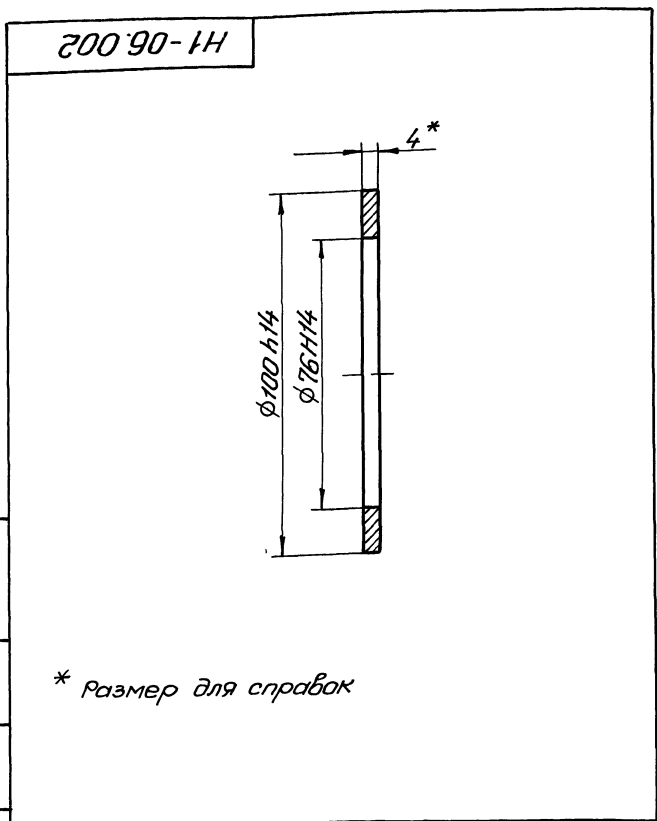


Размеры для справок

				Н1-07 000СБ		
Исполнитель	Лист	Итого	Лист	Итого	Лист	Итого
Контейнер	30	15	Контейнер	30	15	
решетчатый			решетчатый			
Сборочный чертеж			Сборочный чертеж			
Лист	Листов	7	Лист	Листов	7	
Технический проект			Технический проект			
Сборочный проект			Сборочный проект			
Взаимосвязь			Взаимосвязь			

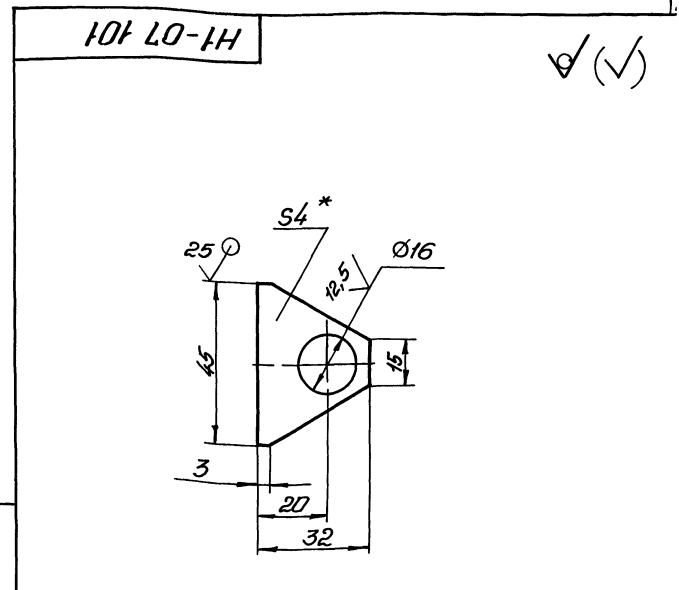


№ 1000 002-1-136 88  
 Топограф проект 002-1-136 88  
 № 002 002  
 № 07 101  
 № 07 200 СБ  
 № 07 101  
 № 07 200 СБ



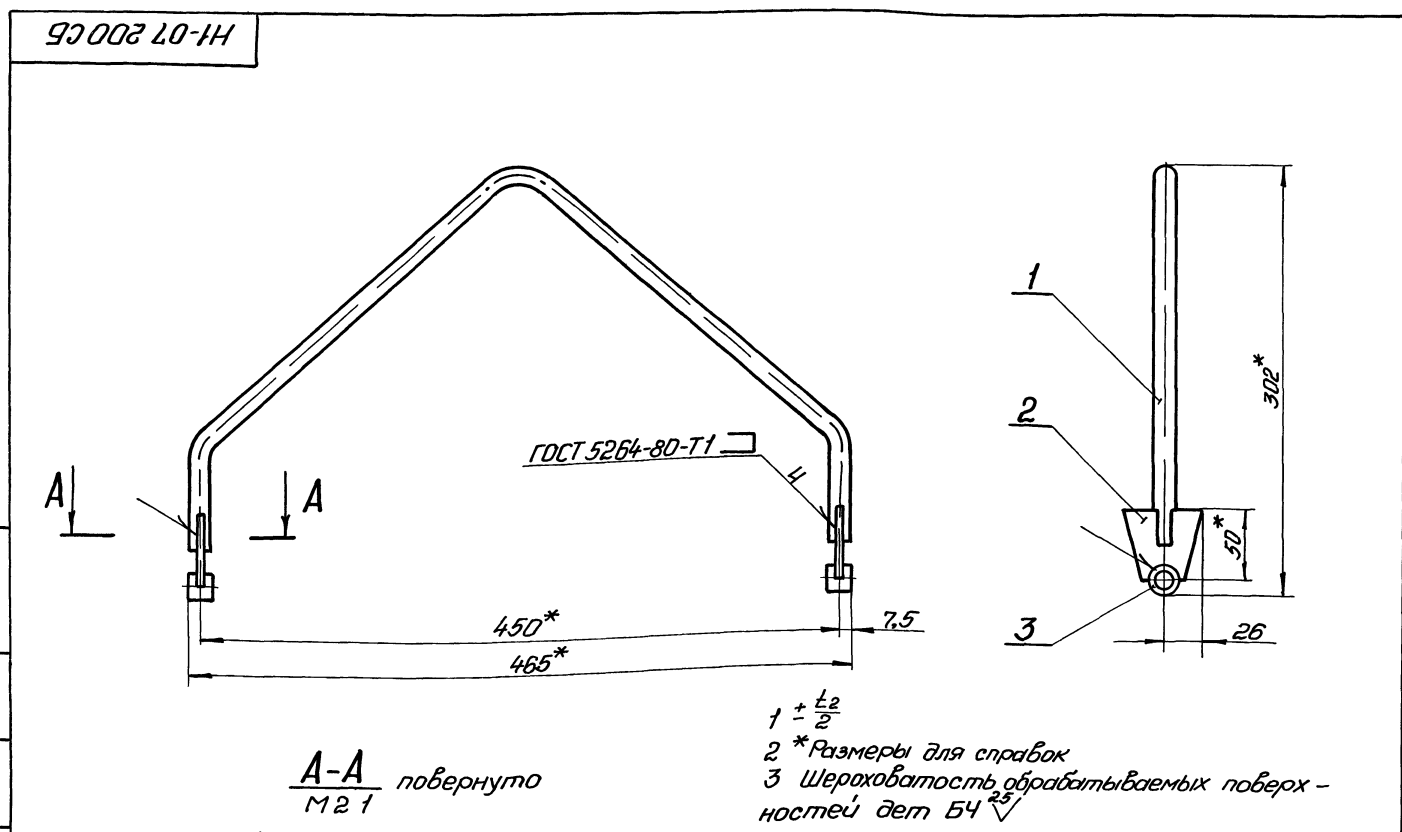
\* Размер для справок

				<b>Н1-06 002</b>		
Изм	Лист	Недокум	Подп	Дата	Лист	Масса
<b>прокладка</b>						
Лист 1				Масса 0,02		
Технический проект				Листов 1		
И.Контр.Толчинский				Проект		
Э.Т.В.				Согласован		
ТМКЦ-С-4ГОСТ 7338-77				ГОСТ 14637-79		
Формат А4				Формат А4		



1 Н14, h14, ± $\frac{t_2}{2}$   
 2 \* Размер для справок

				<b>Н1-07.101</b>		
Изм	Лист	Недокум	Подп	Дата	Лист	Масса
<b>ребро</b>						
Лист 1				Масса 0,02		
Технический проект				Листов 1		
И.Контр.Толчинский				Проект		
Э.Т.В.				Согласован		
ГОСТ 14637-79				ГОСТ 14637-79		
Формат А4				Формат А4		



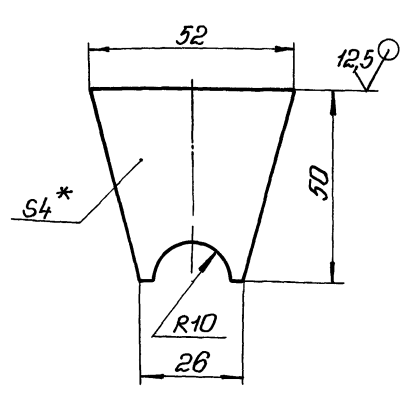
1 ± $\frac{t_2}{2}$   
 2 \* Размеры для справок  
 3 Шероховатость обрабатываемых поверхностей дет Б4 25

				<b>Н1-07.200 СБ</b>		
Изм	Лист	Недокум	Подп	Дата	Лист	Масса
<b>скоба</b>						
Лист 1				Масса 0,8		
Технический проект				Листов 1		
И.Контр.Толчинский				Проект		
Э.Т.В.				Согласован		
ГОСТ 14637-79				ГОСТ 14637-79		
Формат А4				Формат А4		

Литера проекта 902-1-136 88

Н1-07.202

✓ (✓)

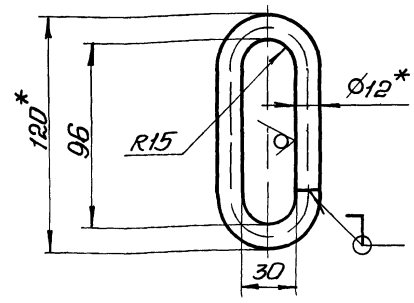


- 1 ± 0.2
- 2 \* Размер для справок.

				<b>Н1-07.202</b>		
Изм	Лист	№ докум	Подп	Дата	Лист	Масса
Разраб	Аношко	СЗ			0,04	1 1
Проб	Браунштейн	СЗ			Лист Листов 1	
Т.контр	Браунштейн	СЗ			Лист Листов 1	
И.контр	Толчинский	СЗ			Лист Листов 1	
СЗ					Лист Листов 1	
				<b>Пластина</b>		
				Круге 12-В-ГОСТ 2590-71 Ст 3-II-ГОСТ 535-79		
				Госстрой СССР Союзоборудиниупроек Харьковский Водоканалпроект		
				Формат А4		

Н1-07.102

25 ✓ (✓)

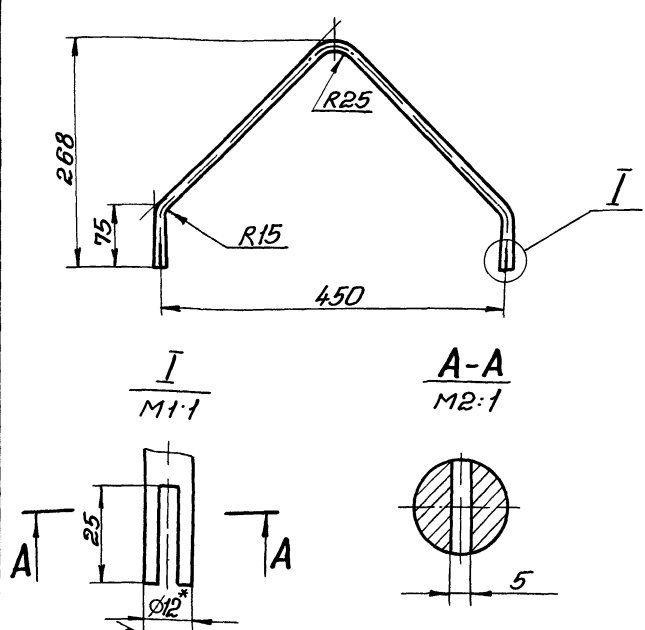


- 1 Н14, ± 0.2
- 2 \* Размеры для справок.
- 3 Развернутая длина 264 мм

				<b>Н1-07.102</b>		
Изм	Лист	№ докум	Подп	Дата	Лист	Масса
Разраб	Аношко	СЗ			0,23	1 2
Проб	Браунштейн	СЗ			Лист Листов 1	
Т.контр	Браунштейн	СЗ			Лист Листов 1	
И.контр	Толчинский	СЗ			Лист Листов 1	
СЗ					Лист Листов 1	
				<b>Скоба</b>		
				Круге 12-В-ГОСТ 2590-71 Ст 3-II-ГОСТ 535-79		
				Госстрой СССР Союзоборудиниупроек Харьковский Водоканалпроект		
				Формат А4		

Н1-07.201

12,5 ✓ (✓)

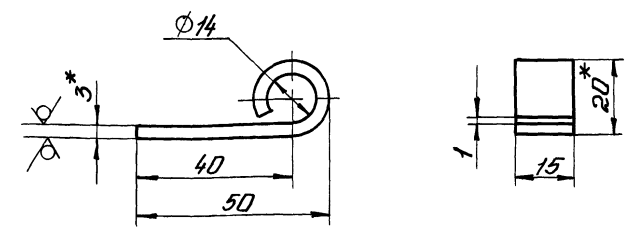


- 1 Н14, ± 0.2
- 2 \* Размер для справок.
- 3. Развернутая длина 735 мм.

				<b>Н1-07.201</b>		
Изм	Лист	№ докум	Подп	Дата	Лист	Масса
Разраб	Аношко	СЗ			0,65	1 5
Проб	Браунштейн	СЗ			Лист Листов 1	
Т.контр	Браунштейн	СЗ			Лист Листов 1	
И.контр	Толчинский	СЗ			Лист Листов 1	
СЗ					Лист Листов 1	
				<b>Скоба</b>		
				Круге 12-В-ГОСТ 2590-71 Ст 3-II-ГОСТ 535-79		
				Госстрой СССР Союзоборудиниупроек Харьковский Водоканалпроект		
				Формат А4		

Н1-07.103

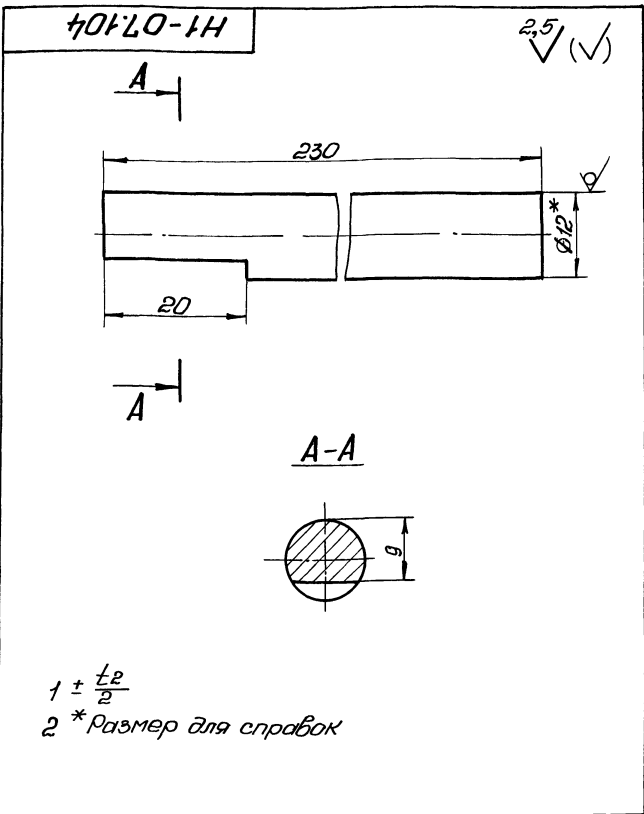
12,5 ✓ (✓)



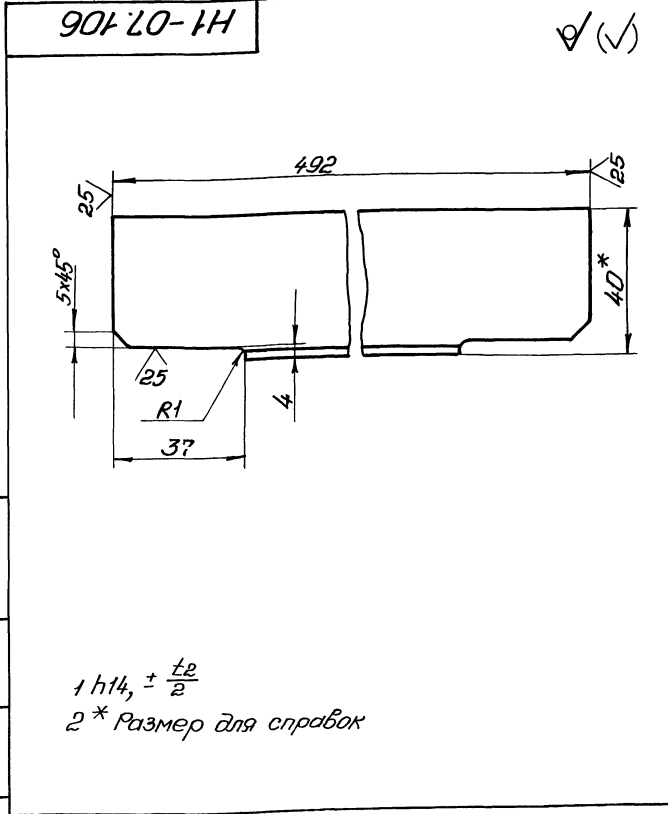
- 1. Н14, ± 0.2
- 2. \* Размеры для справок.
- 3. Развернутая длина 90 мм

				<b>Н1-07.103</b>		
Изм	Лист	№ докум	Подп	Дата	Лист	Масса
Разраб	Аношко	СЗ			0,03	1 1
Проб	Браунштейн	СЗ			Лист Листов 1	
Т.контр	Браунштейн	СЗ			Лист Листов 1	
И.контр	Толчинский	СЗ			Лист Листов 1	
СЗ					Лист Листов 1	
				<b>Петля</b>		
				Круге 12-В-ГОСТ 2590-71 Ст 3-II-ГОСТ 535-79		
				Госстрой СССР Союзоборудиниупроек Харьковский Водоканалпроект		
				Формат А4		

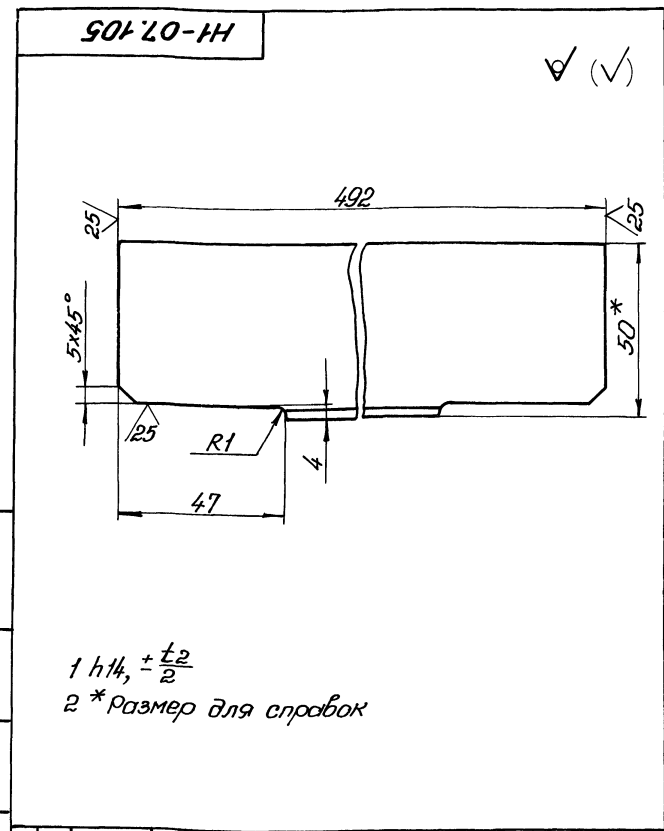
Архив № 7  
Типовой проект 902-1-136 88



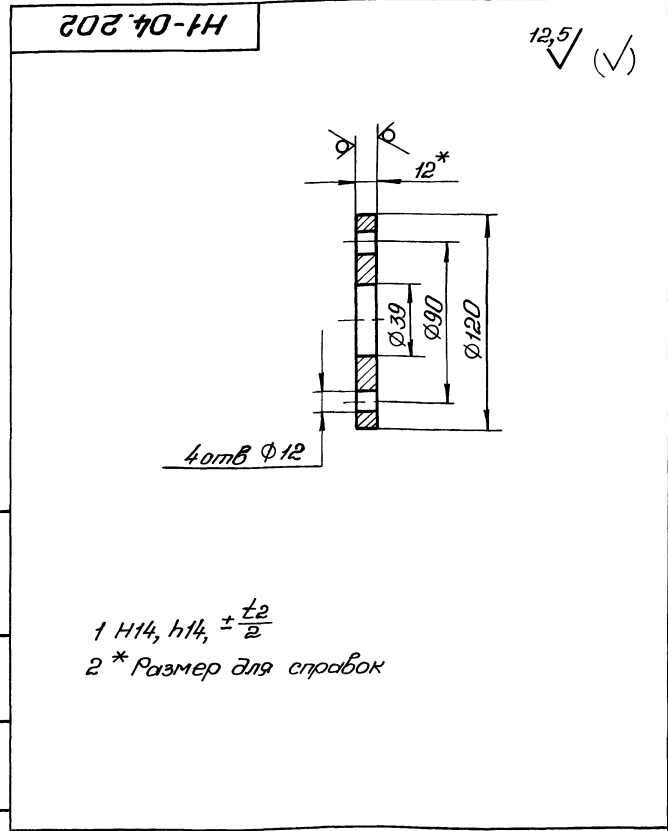
H1-07.104				Лист	Масса	Масштаб
Пруток					0,2	2:1
Изм	Лист	№ докум	Подп	Дата		
Разработ	Аношко	9/82				
Проект	Браунштейн	1977				
Т.контр	Браунштейн	1977				
И.контр	Толчинский	1978				
Утв						
Криве 12-В-ГОСТ 2590-71 Ст 3-II-ГОСТ 535-79				Госстрой СССР Специальный проект Харьковский Водоканальный формат А4		



H1-07.106				Лист	Масса	Масштаб
Уголок					0,9	1:1
Изм	Лист	№ докум	Подп	Дата		
Разработ	Аношко	9/82				
Проект	Браунштейн	1977				
Т.контр	Браунштейн	1977				
И.контр	Толчинский	1978				
Утв						
Уголок 40x40x3-Б-ГОСТ 8509-86 Ст 3-II-ГОСТ 535-79				Госстрой СССР Специальный проект Харьковский Водоканальный формат А4		



H1-07.105				Лист	Масса	Масштаб
Уголок					1,1	1:1
Изм	Лист	№ докум	Подп	Дата		
Разработ	Аношко	9/82				
Проект	Браунштейн	1977				
Т.контр	Браунштейн	1977				
И.контр	Толчинский	1978				
Утв						
Уголок 50x50x3-Б-ГОСТ 8509-86 Ст 3-II-ГОСТ 535-79				Госстрой СССР Специальный проект Харьковский Водоканальный формат А4		



H1-04.202				Лист	Масса	Масштаб
Фланец					0,8	1:2
Изм	Лист	№ докум	Подп	Дата		
Разработ	Аношко	9/82				
Проект	Браунштейн	1977				
Т.контр	Браунштейн	1977				
И.контр	Толчинский	1978				
Утв						
Лист 12 ГОСТ 19903-74 Ст 3 ГОСТ 14637-79				Госстрой СССР Специальный проект Харьковский Водоканальный формат А4		

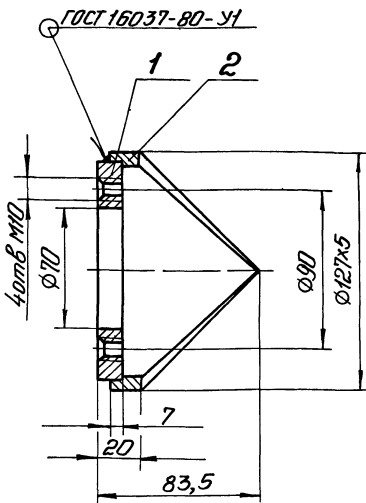
Архив № 7  
Типовой проект 902-1-136 88

Архив № 7  
Типовой проект 902-1-136 88

Архив № 7  
Типовой проект 902-1-136 88

Архив № 7  
Типовой проект 902-1-136 88

90001-80-1H



Размеры для справок

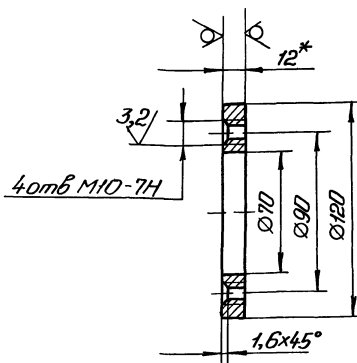
Н1-08 100 СБ

Патрубок  
Сборочный чертёж

Лист	Масса	Масштаб
1,4	12	
Лист	Листов 1	
Проект СССР Союзводоканалпроект Харьковск. проект Водоканалпроект формат А4		

101 80-1H

12,5/ (✓)



Неуказанные предельные отклонения  
размеров Н14, h14, ±  $\frac{t_2}{2}$   
2\* Размер для справок

Н1-08 101

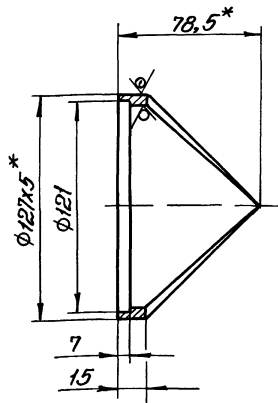
Фланец

Лист	Масса	Масштаб
0,7	12	
Лист	Листов 1	
Проект СССР Союзводоканалпроект Харьковск. проект Водоканалпроект формат А4		

Лист 12 ГОСТ 19903-74  
Ст 3 ГОСТ 14637-79

101 80-1H

12,5/ (✓)



1 Н14, h14, ±  $\frac{t_2}{2}$   
2\* Размеры для справок

Н1-08.102

Корпус

Лист	Масса	Масштаб
0,7	12	
Лист	Листов 1	
Проект СССР Союзводоканалпроект Харьковск. проект Водоканалпроект формат А4		

Труба 127x5 ГОСТ 8732-78  
В10 ГОСТ 8731-74

Содержание	Обозначение	Наименование	Кол.	Примечание
		<u>Документация</u>		
А4	Н1-08 100 СБ	Сборочный чертёж		
		<u>Детали</u>		
А4	1 Н1-08 101	Фланец	1	
А4	2 Н1-08 102	Корпус	1	

Н1-08.100

Патрубок

Лист	Масса	Масштаб
1		
Лист	Листов 1	
Проект СССР Союзводоканалпроект Харьковск. проект Водоканалпроект формат А4		