

ТИПОВОЙ ПРОЕКТ
902-1-140.88

КАНАЛИЗАЦИОННАЯ НАСОСНАЯ СТАНЦИЯ
ПРОИЗВОДИТЕЛЬНОСТЬЮ 13-150 М³/Ч. НАПОРОМ 8-60 М
ПРИ ГЛУБИНЕ ЗАЛОЖЕНИЯ ПОДВОДЯЩЕГО КОЛЛЕКТОРА 7,0 М
(СБОРНО-МОНОЛИТНЫЙ ВАРИАНТ)

АЛЬБОМ 5

КЖ2 И ПОДЗЕМНАЯ ЧАСТЬ. ИЗДЕЛИЯ.

ЦЕНТРАЛЬНЫЙ ИНСТИТУТ ТИПОВОГО ПРОЕКТИРОВАНИЯ
ГОССТРОЯ СССР

Москва, А-445, Смоленская ул. 22

Сдано в печать VI 1989 года

Заказ № 6595 Тираж 1000 экз.

ТИПОВОЙ ПРОЕКТ
902-1-140.88

КАНАЛИЗАЦИОННАЯ НАСОСНАЯ СТАНЦИЯ
ПРОИЗВОДИТЕЛЬНОСТЬЮ 13-150 М³/Ч, НАПОРОМ 8-60 М
ПРИ ГЛУБИНЕ ЗАЛОЖЕНИЯ ПОДВОДЯЩЕГО КОЛЛЕКТОРА 7,0 М

(СБОРНО-МОНОЛИТНЫЙ ВАРИАНТ)

АЛЬБОМ 5

КЖ 2 И ПОДЗЕМНАЯ ЧАСТЬ. ИЗДЕЛИЯ.

РАЗРАБОТАН ПРОЕКТНЫМ ИНСТИТУТОМ
"ХАРЬКОВСКИЙ ВОДОКАНАЛПРОЕКТ"

ГЛАВНЫЙ ИНЖЕНЕР ИНСТИТУТА *Гилин* Г.А. Бондаренко
ГЛАВНЫЙ ИНЖЕНЕР ПРОЕКТА *Лоб* В.С. Алялюк

УТВЕРЖДЕН И ВВЕДЕН В ДЕЙСТВИЕ
ГЛАВНЫМ УПРАВЛЕНИЕМ ПРОЕКТИРОВАНИЯ Госстроя СССР
ПРОТОКОЛА ОТ 19.07.88 № 46

Содержание альбома

Формат	Обозначение	Наименование	Стр.	Примечание
А3	902-1-№088КЖ2И-ТТ	Технические требования	3	
А4	- ПС1	Панель стеновая ПС(ПС1-ПС11)	4	
А4	- ММ1	Изделие соединительное ММ1	5	
А3	- ПС1Б	Панель стеновая ПС(ПС1-ПС11).		
		Сборочный чертеж	6-11	
А4	- ПГ1	Панель перегородочная ПГ(ПГ1-ПГ3)	12-15	
А3	- ММ2	Изделие соединительное ММ2	16	
А3	- ММ3	Изделие соединительное ММ3	16	
А4	- КР1	Каркас плоский КР1	17	
А4	- КР3	Каркас плоский КР2	17	
А3	- МН1	Изделие закладное МН1	18	
А3	- МН1Б	Изделие закладное МН1.		
		Сборочный чертеж	19	

Привязки

Ин. В. №

Технические требования к изготовлению сборных железобетонных изделий.

1. Сборные железобетонные изделия проектируются из тяжелого бетона при условии их изготовления в заводских условиях в инвентарных стальных формах. Изделия должны изготавливаться в точном соответствии с рабочими чертежами, а также требованиями ГОСТ 13018.1-81 "Изделия железобетонные и бетонные. Общие технические требования".

2. Изделия армируются арматурными сетками и каркасами.

3. Фиксация закладных изделий осуществляется путем крепления их к опалубочной форме.

4. Для строповки изделий, при извлечении их из опалубочной формы и при шпалитуровке, предусмотрено применение строповочных петель.

5. Складирование изделий производится в штабелях, высота штабеля назначается из условия обеспечения требований техники безопасности согласно СНиП III-4-80 "Техника безопасности в строительстве". Подкладки должны устанавливаться в местах расположения строповочных петель или отверстий для подъема.

6. Погрузку и транспортирование изделий следует производить в соответствии с рекомендациями, временных указаний по перевозке унифицированных сборных железобетонных изделий и конструкций промышленного строительства автомобильным транспортом" (Стройиздат, 1966г).

В зависимости от условий привязки проставить обозначения, заключенные в прямоугольник, (обозначение документации, тип стыка сварных панелей, отдельные размеры и отметки).

привязан

ИЗМ. №

Изд. отд.	Шеймо	1	0
И. интр.	Олейников	2	0
И. спец.	Власенко	3	0
Рук. пр.	Лихачев	4	0
Исполн.	Рягуза	5	0
Изм.	Ком	6	07.86

Технические требования к изготовлению арматурных и закладных изделий.

1. Плоские арматурные изделия следует изготавливать при помощи контактной точечной сварки по ГОСТ 14098-85.

2. Сварку сеток и каркасов производить во всех точках пересечения стержней.

3. Размеры сеток и каркасов даны по осям и торцам стержней.

4. Сварку закладных изделий производить в соответствии с ГОСТ 14098-85 "Соединения сварные арматуры и закладных изделий железобетонных конструкций". ГОСТ 5264-80.

5. Сварку табровых соединений круглых стержней с листовым прокатом закладных изделий выполнять под углом фланца.

6. Качество арматурных и закладных изделий должно удовлетворять требованиям ГОСТ 10922-75 и ГОСТ 23858-79.

7. Копию сварных швов принять по наименьшей толщине свариваемых элементов.

8. Материал прокатной стали закладных изделий приям марки ВСт.Зпс.6-1 для сборных конструкций по ТУ 141-3023-80 и ВСт.Зпс.2 по ГОСТ 535-79*.

ТП 902-1-140 88- КИЖИ-ТТ

Технические требования.

Исполн.	Лист	Листов
Р	1	1
госстрой СССР Совхозагроинженерия Харьковский Водоканалпроект		

Формат	Зона	Пов.	Обозначение	Наименование	Кол. на исполн. 902-1-14088-КЖ2И-ПС1										Примеч.			
					-	01	02	03	04	05	06	07	08	09				
				Документация														
A3			902-1-14088-КЖ2И-ПС1СБ	Сборочный чертеж														
A3			-БМС1	Ведомость расхода стали														
				Сборочные единицы														
				Панель стеновая														
	1	3.902.1-10.1		2ПС78-1	1	1	1	1	1	1	1	1	1	1	1	1	1	4
				Изданы закладные														
	2	1.400-15.В1.120-47		МН 112-6	2	6	6	4	4	12	8	4	2	2				
	3	1.400-15.В1.140-23		МН 130-6	1.0 (0.7)	1.0 (0.7)	1.0 (0.7)				0.5 (0.35)	0.2 (0.05)					1.0 (0.7)	М
					ПС1	ПС2	ПС3	ПС4	ПС5	ПС6	ПС7	ПС8	ПС9	ПС10				

Обозначения в скобках даны для клавишного стыка

Прибыль	Иван. отп.	Шейно		
	Н. контр.	Сокольская		
	Пл. спец.	Благородно		
	Руж. гр.	Тахтамышев		
	Вед. инж.	О.Я. Гузлова		
ИВ. №	Вед. инж.	Кот		07.88

ТТ902-1-14088-ИЖ2И-ПС1

Панель стеновая ПС
(ПС1-ПС11)

Стадия	Лист	Листов
Р	1	3
Госстрой СССР Союзвсесоюзный центральный проект Учреждение Всероссийский Формат А4		

ИВ. № Подл. и дата Взам инв. №

Формат	Зона	Пов.	Обозначение	Наименование	Кол. на исполн. 902-1-14088-КЖ2И-ПС1										Примеч.		
					-	01	02	03	04	05	06	07	08	09			
			4 1.400-15.81.130-23	МН 120-6		2	2	1	2	5	4				1		
			5 1.400-15.81.810-03	МН 304	3	3	3	3	3	3	3	3	3	3	3		
			6 1.400-15.81.520	МН 317		2.5 (2.3)	2.5 (2.3)	1.9 (1.5)	2.1 (1.7)						2.1 (1.7)	2.9 (1.5)	
			7 1.400-15.81.110-02	МН 101-6				1			6	1					
			8 1.400-15.81.330	МН 312-2		1	2										
			9 1.400-15.81.120-23	МН 108-6													8
			10 3.902-1-10.2 00.22.00-01	МН 6				11	11						11	11	
			11 1.400-15.81.180-29	МН 121-6											1		
			12 1.400-15.81.120-35	МН 110-6												2	
			13	Ф14А III ГОСТ 5781-82*, $\rho_s=1600$									16				
					ПС1	ПС2	ПС3	ПС4	ПС5	ПС6	ПС7	ПС8	ПС9	ПС10			

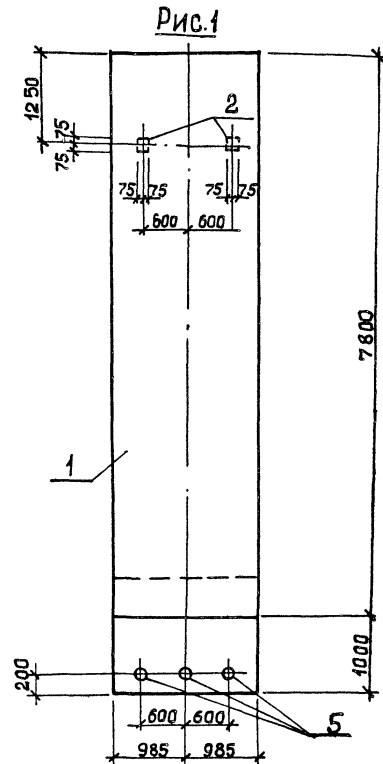
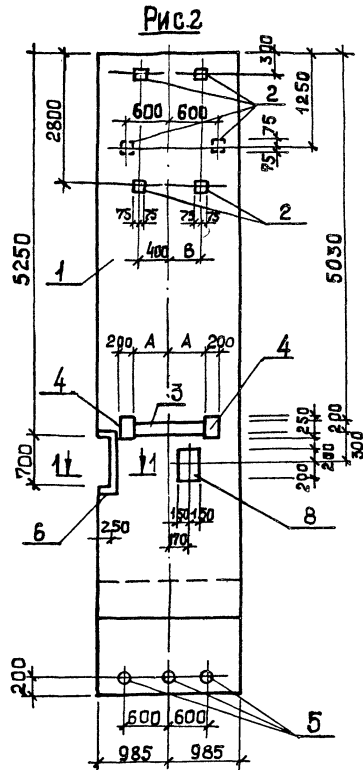
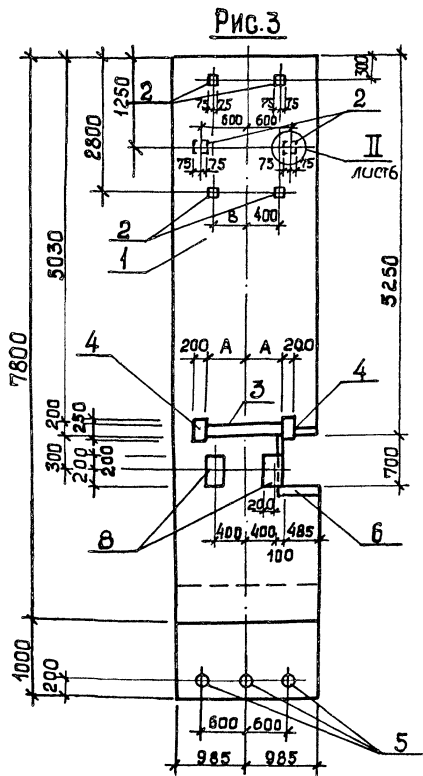
Обозначения в скобках даны для клавишного стыка.

Прибыль			
ИВ. №			

ТТ902-1-14088-КЖ2И-ПС1

Лист
2

23265-02 5



				ТП 902-1-140.88 -КЖ2И-ПС1 СБ			
				Панель стеновая ПС (ПС1 - ПС11).			
				Сборочный чертёж			
Привязан				Ил. отд.	Шейно		
				И. контр.	Сокельская	07	"
				Ил. спец.	Власенко	02	"
				Рук. гр.	Лакимышева		"
				Без. инж.	Розцова	02	"
Инв. №				Инци	Копт		07.86
				СТАЛИЯ		МАССА	МАСИТАБ
				р		1:50	
				Лист 1		Листов 6	
				Госстрой СССР Самародкая инж.проект ХАРЬКОВСКИЙ Водоканалпроект			

23285-02 7

копир. Шевцова

формат А3

Ведомость расхода стали на дополнительные закладные изделия, кг

МАРКА ЭЛЕМЕНТА	Изделия закладные														Общий расход					
	Арматура класса					Прокат марки														
	А - III					ВСтЗКП2. ВСтЗПСВ-1														
	ГОСТ 5781-82*					ГОСТ 103-76*, ГОСТ 82-70*														
Ф8	Ф10	Ф12	Ф16	Итого	6x60	8x40	8x100	8x150	8x200	8x300	10x40	12x50	12x150	5,900-2 ОСЛОНН У9-50	Итого	ГОСТ 10704-76* 40x4	Итого	ГОСТ 8509-72* 43x5	Итого	
ПС1			1,2		1,2				2,8						4,4	0,9	0,9			6,5
ПС2	2,8 (2,3)		7,4 (7,1)	2,3	12,5 (11,7)				8,4	17,5 (15,0)					42,2 (39,3)	0,9	0,9	11,0 (9,1)	11,0 (9,1)	66,6 (61,0)
ПС3	2,8 (2,6)		17,1 (17,0)	4,6	28,1 (28,2)				9,8	31,4 (26,1)					77,2 (71,1)	0,9	0,9	11,0 (10,3)	11,0 (10,3)	114,2 (106,3)
ПС4	2,8 (3,2)		19,4 (3,3)	10,6	31,8 (18,7)	0,3	0,2		5,6	17,5 (15,0)			5,0	31,0	65,4 (61,5)	0,9	0,9	8,2 (6,2)	8,2 (6,2)	93,9 (87,3)
ПС5	2,8 (2,8)		5,6	10,6	19,6 (19,0)				5,6	6,2			5,0	31,0	52,6	0,9	0,9	9,1 (6,7)	9,1 (6,7)	73,7 (73,2)
ПС6			18,6		18,6				14,0	15,5					41,6	0,9	0,9			61,1
ПС7	1,0		9,15 (8,93)		10,2 (9,9)	3,0	2,0		11,2						53,3 (51,5)	0,9	0,9			81,4 (61,9)
ПС8	0,1		2,7 (2,48)		2,8 (2,6)	0,3	0,2		5,6	0,6					12,2 (10,0)		0,9			15,9 (13,1)
ПС9	2,8 (2,8)	0,3	2,8	10,6	15,1 (15,5)			1,6	4,2	4,2			2,4	5,0	48,4	0,9	0,9	9,1 (6,7)	9,1 (6,7)	73,5 (72,5)
ПС10	2,8 (2,8)		8,6 (8,3)	10,6	22,4 (21,7)			10,4	4,2	14,4 (12,9)			5,0	31,0	76,4 (74,5)	0,9	0,9	8,2 (6,2)	8,2 (6,2)	103,3 (103,3)
ПС11			5,6 (3,3)	2,3	7,9 (7,6)				4,2	11,5 (10,0)					4,0	0,9	0,9			48,4 (43,3)

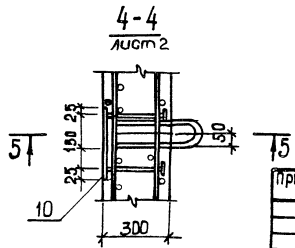
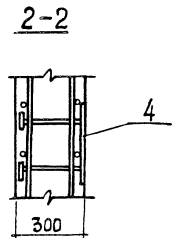
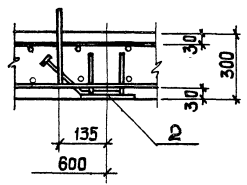
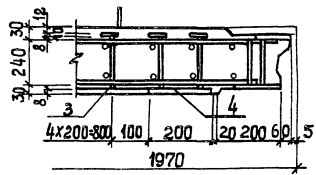
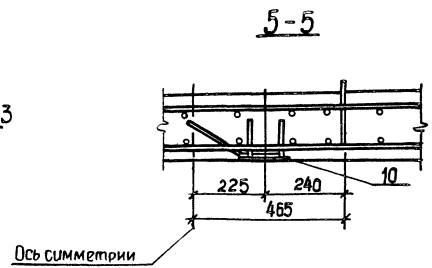
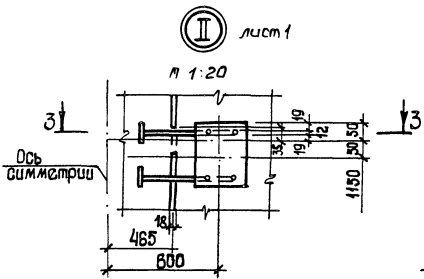
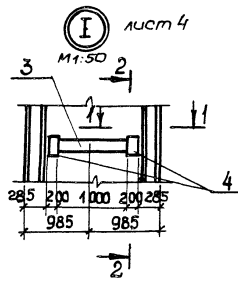
Обозначение	Наименование	Марка	А	Б	В	Р	Рис
ГО2-1-140.88-КЖ2И-ПС1	2ПС78-1 □-1	ПС1					1
-01	□-2	ПС2	500 (350)		600 (280)		2
-02	□-3	ПС3	500 (330)		600 (480)		3
-03	□-4	ПС4	500 (350)	500 (480)			4
-04	□-5	ПС5			600 (280)		5
-05	□-6	ПС6	500 (350)		600 (480)		6
-06	□-7	ПС7	500 (350)		600 (480)		7
-07	□-8	ПС8			600 (380)	200 (29)	8
-08	□-9	ПС9			600 (480)		9
-09	□-10	ПС10	500 (350)	500 (300)	600 (480)		10
-10	□-11	ПС11	500 (350)				11

Обозначения в скобках даны для клиновидного стыка.

Приезжан

ТП902-1-140.88-КЖ2И-ПС1 СБ

Лист 5



Прибраван			
Инв. №			

ТП 902-1-140.88 КЖЗИ-ПС1 СБ

лист 6

23285-02 12

Формат А3

Формат Зона	Лист	Обозначение	Наименование	Кол. на исп.			Примечание
				-	01	02	
			Сборочные единицы				
			Панель перегородочная				
	1	3.902.1-10.2	ПГ78.20-У2	1			
		3.902.1-10.2	ПГ78.20-У2 -1			1	
		3.902.1-10.2	ПГ78.20-У4	1			
			Изделия закладные				
	2	3.902.1-10.2 00.22	МН5	22	21		Шляпочный стяж
		3.902.1-10.2 00.22-01	МН6	22	21		Клиновидный стяж
	3	1.400 - 15.81.140-23	МН130-6	1,0	1,0	1,0	
	4	1.400 - 15.81.130-23	МН120-6	1	2	4	
	5	1.400 - 15.81.330	МН312-2	1	2	2	
	6	1.400 - 15.81.120-47	МН112-6	5	4		
	7	1.400 - 15.81.130-29	МН121-6	2	1		
	8	1.400 - 15.81.110-02	МН101-6		3		
			Сальники				
	9	5.900-2	Ду50, ρ=200	1	1		
	10	5.900-2	Ду150, ρ=200	1	2		
			Тр Ду50х3,5 ГОСТ3262-75, ρ=150	1			0,70кг

ПГ1
ПГ2
ПГ3

Ведомость расхода стали на дополнительные закладные изделия, кг (начало)

МАРКА элемента	Изделия					Закладные			
	Арматура класса А-III					Прокат марки В ст.3 СП51, В ст.3 КП2			
	ГОСТ 5701-82*					ГОСТ 82-70*, ГОСТ 103-76*			
	φ8	φ10	φ12	φ16	Итого	φ×150	φ×200	φ×300	10×40
ПГ1	2,2	0,3	5,8	23,4	31,7	7,0	17,1	7,5	6,7
ПГ2		0,6	5,2	4,6	10,4		27,5	15,0	4,9
ПГ3	2,5	0,6	19,5	25,7	48,0	5,6	33,7	17,5	9,1

(продолжение)

Изделия закладные		Общий расход				
Прокат марки В ст.3 СП 5-1, В ст.3 КП2						
ГОСТ 82-70* Серия 5,900-2						
φ×150	φ×200		φ×300	Итого		
9,9	62,1	110,3	12,0	12,0	24,0	166,0
		47,4	4,0	24,0	28,0	85,0
9,9	62,1	127,9				170,3

Привязан

Инв. №	
--------	--

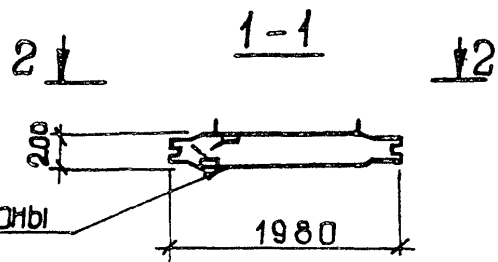
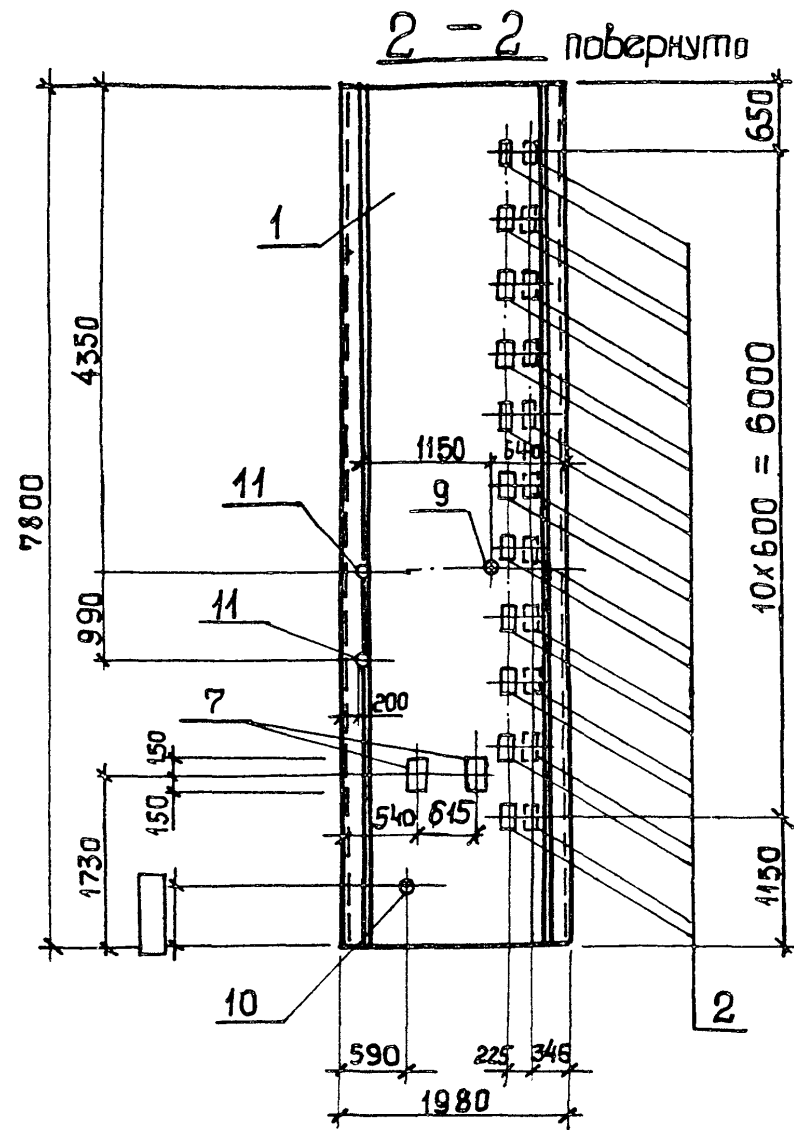
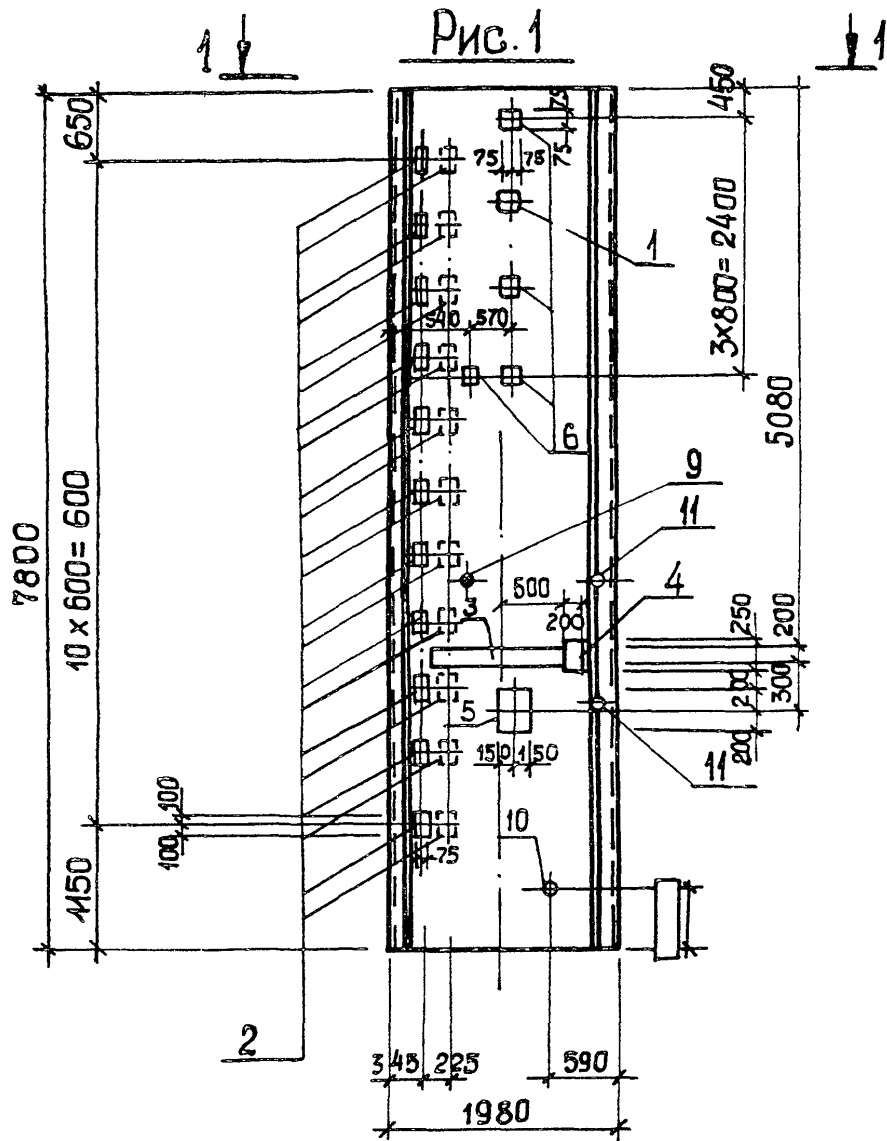
Нач. отд.	Шейко	М
Н. канц.	Сосальская	2026
Гл. спец.	Власенко	2026
Рук. гр.	Полтамышев	2026
Вед. инж.	Рязанова	2026
Инж.	Колт	2026

ТЛ 902-1-140.88 - КЖ2И-ПГ1			
Панель перегородочная		Сталь	Масса
р	-	-	-
ПГ(ПГ1 - ПГ3)		Лист 1	Листов 4
Госстрой СССР Союзпроектинститут Водоканалпроект			

23285-02 13

Копир Куликова

Формат А4



Грань со стороны резервуара

Привязан		
Инв. №		

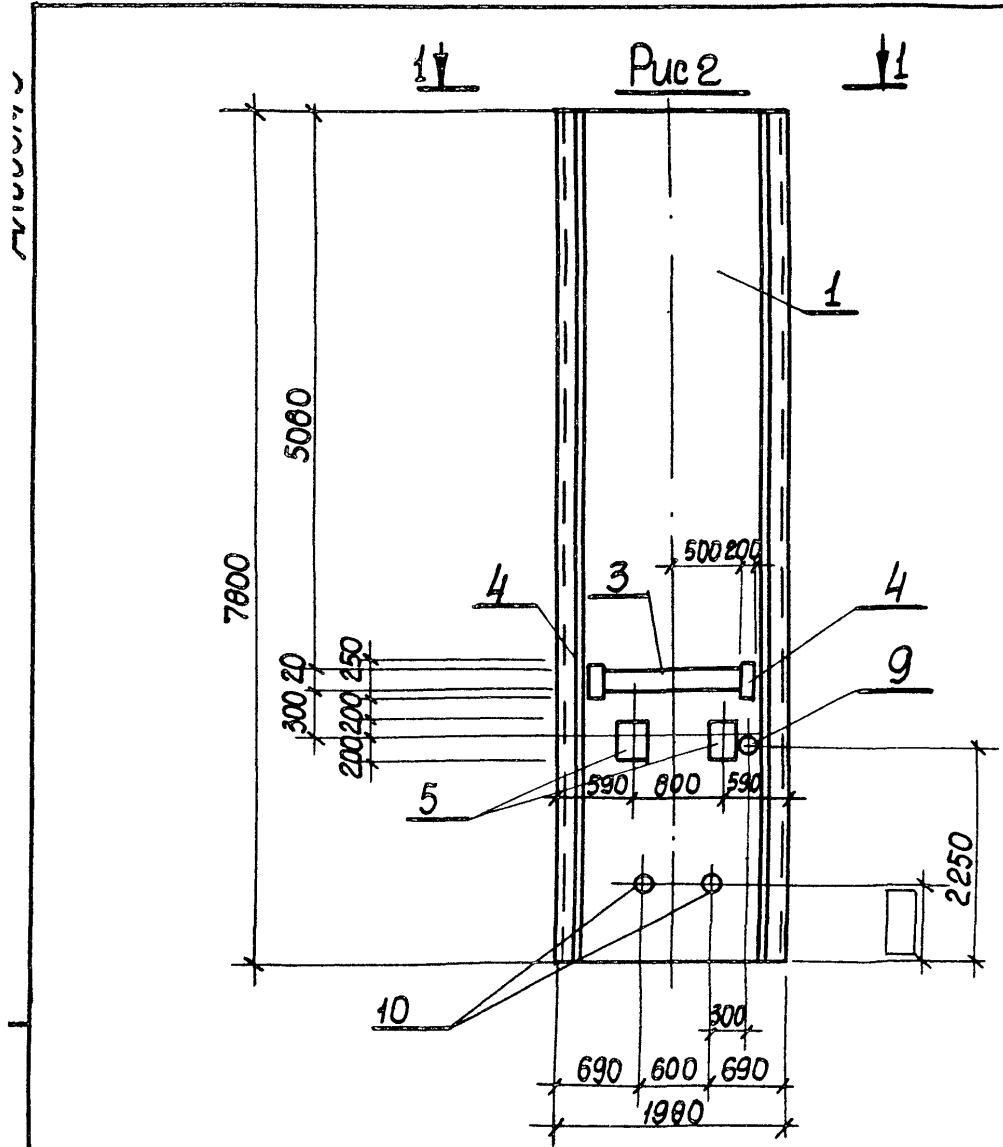
ТП902-1-140.88 -КЖЗИ-ПГ1

Лист
2

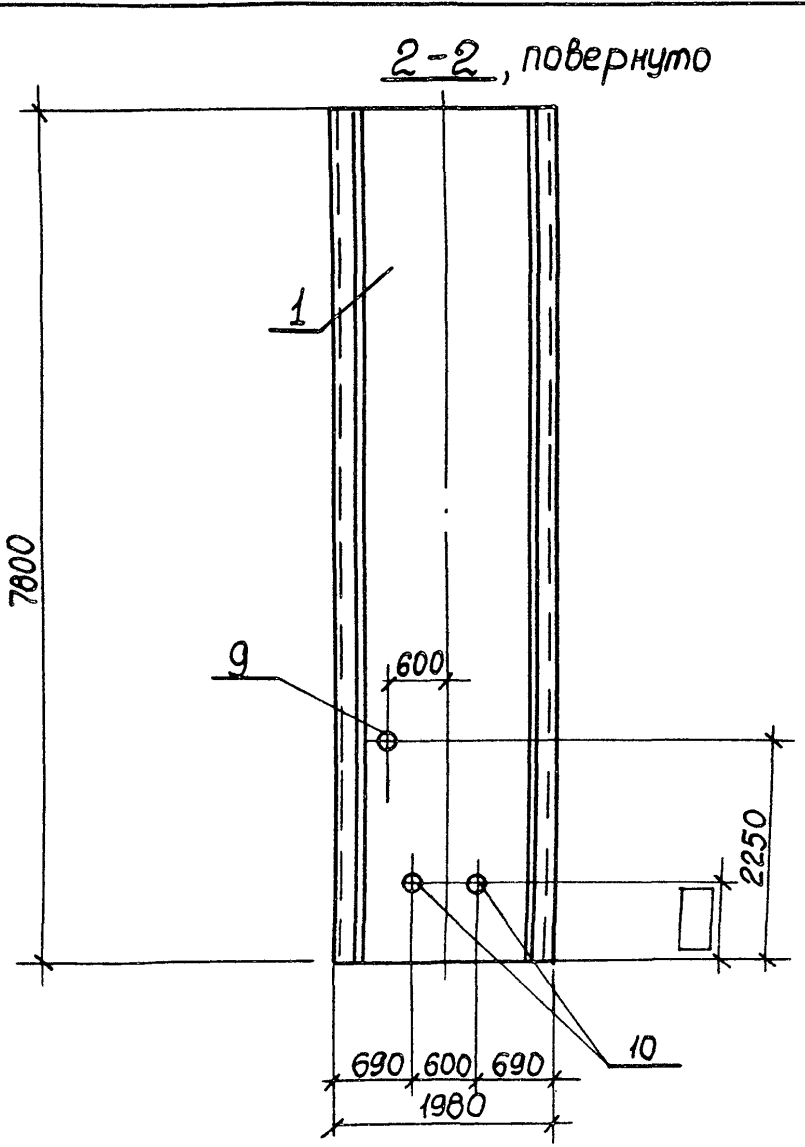
23285-02 14

копир: Шевцова

ФОРМАТ А 4



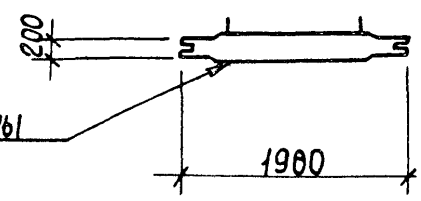
1-1



2-2, повернуто

2-1

1-2



Грань со стороны резервуара

Прибязак			
Инв. №			

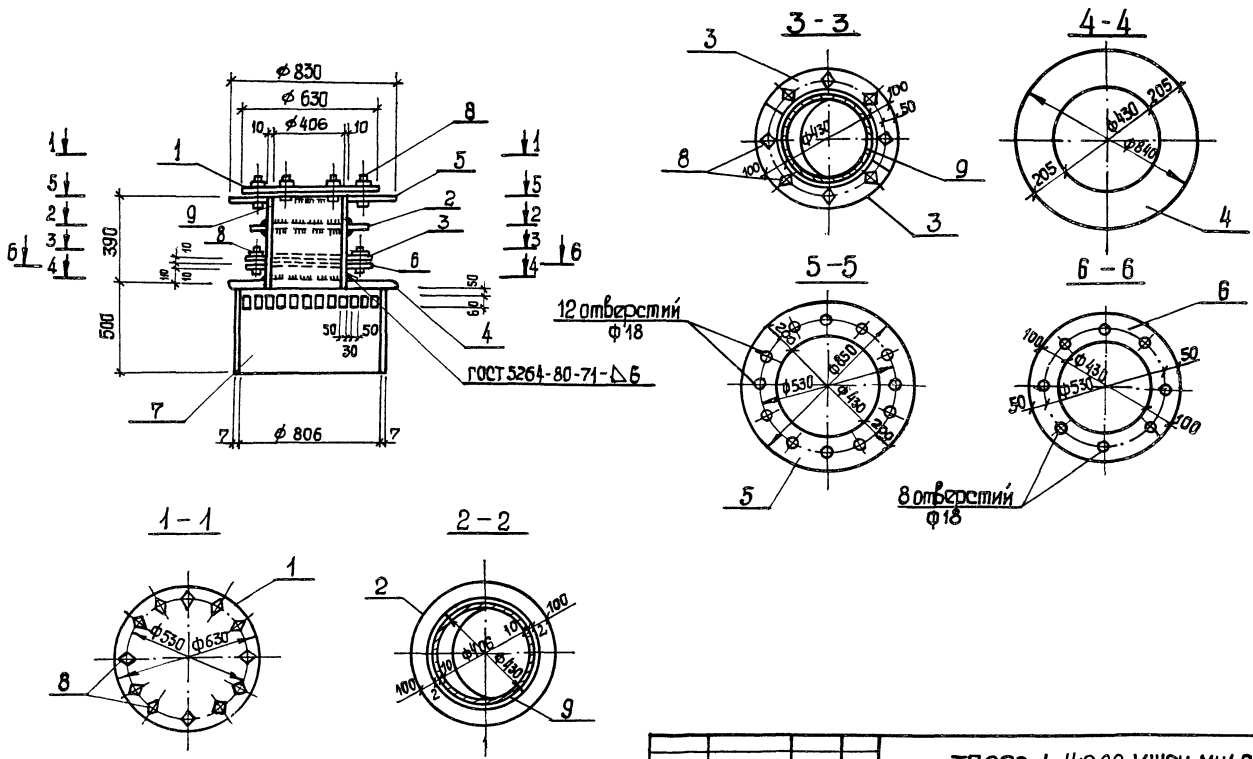
ТП902-1-140.88-КЖ2И-ПГ1

Лист
3

23285-02 15

Формат А3

АЛЮМИНИЙ



				ТП902-1-140.88-КЖЭИ-МН1 СБ			
				Узелные закладные МН 1. Сборочный чертёж			
				Исполн		Масса / Масштаб	
				Р		345,8 / 1:20	
				Лист 1 из 1			
				Проект СБСР Союзваокаллитпроект Ульяновский ваокаллитпроект			
Инв. №				07.88			

23285-02 (20)

Формат А3