

4-24

МИНИСТЕРСТВО ЭНЕРГЕТИКИ И ЭЛЕКТРИФИКАЦИИ СССР
Главное производственно-техническое управление по строительству
Всесоюзный институт по проектированию организации
энергетического строительства
«ОРГЭНЕРГОСТРОЙ»

Тема № 5628 Плана ЦО

ТЕХНОЛОГИЧЕСКИЕ КАРТЫ НА СООРУЖЕНИЕ ВЛ И ПС

35-II150 кВ

ВЛ 500 кВ (все виды работ)

РАЗДЕЛ 10

ВЛ-Т-(К-1-37)

(СБОРНИК)

СООРУЖЕНИЕ ФУНДАМЕНТОВ ИЗ СБОРНЫХ

ЖЕЛЕЗОБЕТОННЫХ ЭЛЕМЕНТОВ ПОД

МЕТАЛЛИЧЕСКИЕ ОПОРЫ

ЗАМ. ГЛАВНОГО ИНЖЕНЕРА
НАЧАЛЬНИК ОТДЕЛА ЭМ-20
ГЛАВНЫЙ СПЕЦИАЛИСТ

Г. Н. Зленбоген
В. А. Полубюв
В. Н. Юган

Г. Н. ЗЛЕНБОГЕН
В. А. ПОЛУБЮВ
В. Н. ЮГАН

1985

24394
16.06.86с

Сборник К-1-37 состоит из двадцати технологических карт на сооружение сборных фундаментов в необходимых грунтах средней плотности под металлические опоры ВЛ 500 кВ следующих типов :

промежуточные - на оттяжках (ПБ)

и свободстоящие (Р),

промежуточно-угловые на оттяжках (ПУБ)

анкерно-угловые - свободстоящие (У)

и на оттяжках (УБМ)

Карты служат руководством при сооружении линий электропередачи и являются пособием при проектировании производства работ.

С выходом настоящего сборника аннулируются типовые технологические карты К-1-16 - I + К-1-16-10, К-1-18-4, К-1-18-5.

ВЛ-Т(К-1-37)

Исполнитель	Дата	Технологические карты	Стадия	Лист	Листов	
Нач. отд. Полубков	22.10.88	Технологические карты Сооружение фундаментов из сборных железобетонных эле- ментов под металлические опоры.	Р	2	184	
Н. контр. Зубрилка	22.10.88		Всероссийский институт "ОРГЭНЕРГОСТРОЙ" Отдел ЭМ-20			
Гл. спец. Кран	22.10.88					
Ст. инж. Кудинов	22.10.88					
Разраб. Ковальчук	22.10.88					

Подпись и дата (виза инв. №)

24397

3

СОДЕРЖАНИЕ

	стр.
Сооружение фундаментов из сборных железобетонных элементов под металлические опоры	
Общая часть	6
Технологическая карта К-1-37-1	
Разбивка котлованов для фундаментов опор на оттяжках ПБ 1, ПБ 2, ПБ 3, ПБ 4, ПБ 5, ПУБ-2, ПУБ-5.	20
Технологическая карта К-1-37-2	
Разработка котлованов для фундаментов опор на оттяжках ПБ 1, ПБ 2, ПБ 3, ПБ 4, ПБ 5, ПУБ-2, ПУБ-5	30
Технологическая карта К-1-37-3	
Установка фундаментов под опоры на оттяжках ПБ 1, ПБ 2, ПБ 3, ПБ 4, ПБ 5, ПУБ-2, ПУБ-5	38
Технологическая карта К-1-37-4	
Засыпка котлованов с фундаментами опор на оттяжках ПБ 1, ПБ 2, ПБ 3, ПБ 4, ПБ-5, ПУБ-2, ПУБ-5	48
Технологическая карта К-1-37-5	
Разбивка котлованов для фундаментов опоры на оттяжках ПУБ-20,	57
Технологическая карта К-1-37-6	
Разработка котлованов для фундаментов опоры на оттяжках ПУБ-20	64
Технологическая карта К-1-37-7	
Установка фундаментов под опору на оттяжках ПУБ-20	71

ВЛ-Т(К-1-37)

Лист

3

Формат 11

Копировать

Шифр по зад. 24391
Разрешить и датум
В-пр. шиф. №

Технологическая карта К-И-37-8

Засыпка котлованов с фундаментами

опоры на оттяжках ПУБ 20 79

Технологическая карта К-И-37-9

Разбивка котлованов для фундаментов

промежуточных свободностоящих опор

Р1, Р2, Р1+5, Р2+5, Р1+10, Р2+10. 89

Технологическая карта К-И-37-10

Разработка котлованов для фундаментов

промежуточных свободностоящих опор

Р1, Р2, Р1+5, Р2+5, Р1+10, Р2+10 97

Технологическая карта К-И-37-11

Установка фундаментов под промежуточные

свободностоящие опоры Р1, Р2, Р1+5, Р2+5,

Р1+10, Р2+10 104

Технологическая карта К-И-37-12

Засыпка котлованов с фундаментами

промежуточных свободностоящих опор

Р1, Р2, Р1+5, Р2+5, Р1+10, Р2+10 112

Технологическая карта К-И-37-13

Разбивка котлованов для фундаментов

анкерно-угловых опор У1, У2, У1+5, У2+5,

У1+12, У2+12 121

Технологическая карта К-И-37-14

Разработка котлованов для фундаментов

анкерно-угловых опор У1, У2, У1+5, У2+5,

У1+12, У2+12 129

И.в. № подл. 24391
Подпись и дата

ВЛ-Т(К-И-37)

Лист

4

Технологическая карта К-1-37-15

Установка фундаментов под анкерно-угловые опоры У1, У2, У1+5, У2+5, У1+12, У2+12 I37

Технологическая карта К-1-37-16

Засыпка котлованов с фундаментами анкерно-угловых опор У1, У2, У1+5, У2+5, У1+12, У2+12 I45

Технологическая карта К-1-37-17

Разбивка котлованов для фундаментов опор на оттяжках УБМ-17, УБМ-22 I55

Технологическая карта К-1-37-18

Разработка котлованов для фундаментов опор на оттяжках УБМ-17, УБМ-22 I62

Технологическая карта К-1-37-19

Установка фундаментов под опоры на оттяжках УБМ-17, УБМ-22 I69

Технологическая карта К-1-37-20

Засыпка котлованов с фундаментами опор на оттяжках УБМ-17, УБМ-22 I75

Изм. №

Позволяет и дата

Изм. №

24391

ВЛ-Т(К-1-37)

Лист

5

Технологические карты

ВЛ 500 кВ

Сооружение фундаментов из сборных железобетонных элементов под металлические опоры

Общая часть

К-1-37

I. В настоящий сборник включены технологические карты, охватывающие комплекс работ нулевого цикла.

Расположение карт в сборнике указано в таблице

Тип опор	Вид работ			
	Разбивка котлованов	Разработка котлованов	Установка фундаментов	Обратная засыпка котлованов
ПБ 1, ПБ 2				
ВБ 3, ПБ 4	<u>К-1-37-1</u>	<u>К-1-37-2</u>	<u>К-1-37-3</u>	<u>К-1-37-4</u>
ПБ 5, ПУБ-2	стр.20	стр.30	стр.38	стр.48
ПУБ-5				
ПУБ-20	<u>К-1-37-5</u>	<u>К-1-37-6</u>	<u>К-1-37-7</u>	<u>К-1-37-8</u>
	стр.57	стр.64	стр.71	стр.79
Р1, Р2, Р1+5	<u>К-1-37-9</u>	<u>К-1-37-10</u>	<u>К-1-37-11</u>	<u>К-1-37-12</u>
Р2+5, Р1+10	стр.89	стр.97	стр.104	стр.112
Р2+10				
У1, У2, У1+5	<u>К-1-37-13</u>	<u>К-1-37-14</u>	<u>К-1-37-15</u>	<u>К-1-37-16</u>
У2+5, У1+12	стр.121	стр.129	стр.137	стр.145
У2+12				
УБМ-17, УБМ-22	<u>К-1-37-17</u>	<u>К-1-37-18</u>	<u>К-1-37-19</u>	<u>К-1-37-20</u>
	стр.155	стр.162	стр.169	стр.175

ВЛ-Т(К-1-37)

Стр.

6

2. Схемы фундаментов и конструкции унифицированных железобетонных элементов приняты по чертежам института "Энергосетьпроект" и приведены на рис. 0-1,0-2,0-3,0-4,0-5,0-6 .

3. Картами предусмотрено сооружение фундаментов при поточном строительстве ВЛ специализированными звеньями комплексной бригады. Количество звеньев определяется в зависимости от сроков строительства на основании показателей, приведенных в сводной ведомости трудозатрат.

4. Техничко-экономические показатели составлены для грунтов I и II групп по трудности разработки, исходя из односменной работы (продолжительность смены 8,2 часа) на равнинной местности в летний период.

При подсчете объемов земляных работ условно приняты откосы котлованов - I:I - в грунтах I группы и I:0,5 - в грунтах II группы.

Распределение грунтов по группам в зависимости от трудности их разработки принимается в соответствии с характеристиками, приведенными в сборнике 2 ЕНиР выпуск I.

5. Для составления калькуляций трудозатрат использован ЕНиР 2 выпуск I. Механизированные и ручные работы. Стройиздат. г. Москва. 1980 г. и ЕНиР 23 выпуск 3. Воздушные линии электропередачи и строительные конструкции открытых распределительных устройств напряжением 35 кВ и выше (I редакция). Энергостройтруд. Москва. 1983 г.

6. При привязке технологических карт к конкретному объекту необходимо уточнить отдельные технологические операции, объемы работ, калькуляции трудозатрат и расход эксплуатационных материалов в соответствии с рабочими чертежами фундаментов, рельефными и грунтовыми условиями местности.

7. При строительстве ВЛ в условиях, отличающихся от предусмотренных технологическими картами, к затратам труда и механизмов следует применять следующие поправочные коэффициенты:

Шифр изданий, Подпись и дата. Вып. шиф. №
24394

8

Вид работ	Особые условия	Поправочный коэффициент
Разбивка котлованов	в мерзлых грунтах	I,15
	в горной местности	I,2
Разработка котлованов	при глубине промерзания, м, до 0,5	I,3
	0,75	I,4
	I,0	I,5
	I,5	I,6
	2,0	I,7
2,5	I,8	
Установка фундаментов	в мерзлых и скальных грунтах	I,3
	в сыпучих грунтах	I,5
	в лесной местности	I,2
	с большим количеством пней (более 400 на I га)	
Разработка котлованов, установка фундаментов, обратная засыпка.	Зимние условия для температурной зоны (согласно классификации, приведенной в общей части ЕНиР)	I (январь-февраль)
		II (декабрь-март)
		III (ноябрь-март)
		IV (ноябрь-март)
		V (ноябрь-март)
		VI (октябрь-апрель)
		I,05
I,07		
I,1		
I,12		
I,14		
I,18		

Азот. инв. №
24391
Инв. № 1002 л. 1002
Листы и карты

8. Работы по сооружению фундаментов в зоне расположения подземных коммуникаций (трубопровод, кабель и т.п.) должны производиться на согласование с организацией, в ведении которой находятся эти коммуникации.

9. При сооружении фундаментов в зимних условиях необходимо соблюдать следующие требования :

9.1. Разработку мерзлого грунта экскаватором без предварительного рыхления производить при толщине мерзлого слоя не более 0,25м.

9.2. Не допускать установки подоконников на мерзлый льдонасыщенный грунт.

9.3. Предохранять от промерзания грунт, подлежащий использованию для обратной засыпки котлованов.

10. Перед началом работ кузового цикла должны быть выполнены следующие работы, не учитываемые данными картами :

10.1. Устроены подьезды к пикетам для транспортных средств и монтажных механизмов ;

10.2. Расчищена площадка от деревьев, кустарника и других предметов, мешающих производству работ ;

10.3. Завезен полный комплект элементов сборных фундаментов и проверено их качество согласно требованиям СНиП II-33-76.

II. Разрыв во времени между разработкой котлованов и установкой в них фундаментов, во избежание обрушения стенок котлована, не должен превышать 2-суток в глинистых грунтах. В песчаных грунтах установка фундаментов должна производиться, как правило, немедленно вслед за отрывкой котлованов.

12. При производстве работ должны строго соблюдаться правила техники безопасности, приведенные в следующих нормативных документах:

1. СНиП II-4-80. "Правила производства и приемки работ. Техника безопасности в строительстве."

Лист № 002
Лист № 003
Лист № 004
Лист № 005
Лист № 006
Лист № 007
Лист № 008
Лист № 009
Лист № 010
Лист № 011
Лист № 012
Лист № 013
Лист № 014
Лист № 015
Лист № 016
Лист № 017
Лист № 018
Лист № 019
Лист № 020
Лист № 021
Лист № 022
Лист № 023
Лист № 024
Лист № 025
Лист № 026
Лист № 027
Лист № 028
Лист № 029
Лист № 030
Лист № 031
Лист № 032
Лист № 033
Лист № 034
Лист № 035
Лист № 036
Лист № 037
Лист № 038
Лист № 039
Лист № 040
Лист № 041
Лист № 042
Лист № 043
Лист № 044
Лист № 045
Лист № 046
Лист № 047
Лист № 048
Лист № 049
Лист № 050
Лист № 051
Лист № 052
Лист № 053
Лист № 054
Лист № 055
Лист № 056
Лист № 057
Лист № 058
Лист № 059
Лист № 060
Лист № 061
Лист № 062
Лист № 063
Лист № 064
Лист № 065
Лист № 066
Лист № 067
Лист № 068
Лист № 069
Лист № 070
Лист № 071
Лист № 072
Лист № 073
Лист № 074
Лист № 075
Лист № 076
Лист № 077
Лист № 078
Лист № 079
Лист № 080
Лист № 081
Лист № 082
Лист № 083
Лист № 084
Лист № 085
Лист № 086
Лист № 087
Лист № 088
Лист № 089
Лист № 090
Лист № 091
Лист № 092
Лист № 093
Лист № 094
Лист № 095
Лист № 096
Лист № 097
Лист № 098
Лист № 099
Лист № 100

ССБТ. Государственные стандарты. Система стандартов безопасности труда.

„Правила техники безопасности при производстве электро-монтажных работ на объектах Минэнерго СССР.“ Москва 1984 г.

„Правила устройства и безопасной эксплуатации грузоподъемных кранов.“ Госгортехнадзор. СССР. 1979 г.

13. При производстве работ следует выполнять требования по технике безопасности, изложенные в настоящих технологических картах. Особое внимание необходимо обратить на следующее:

13.1. Наибольшую крутизну откосов котлованов глубиной 2,5-3м, устраиваемых без креплений в грунтах естественной влажности, рекомендуется принимать

для песков 1:1 ; для глины 1:0,25 ;
 для супесей 1:0,67 ;
 для суглинков 1:0,5 ;

Под крутизной откоса понимается отношение его высоты к горизонтальному заложению (1:K).

13.2. Грунт, вынутый из котлована, следует размещать не ближе 0,5 м от бровки выемки.

13.3. Для спуска людей в котлован необходимо применять инвентарные лестницы.

13.4. Расстояния от основания откоса до ближайших опор крана при установке железобетонных элементов ^{и опорной системы} должны приниматься не менее значений, указанных в таблице

Глубина, котлована, м	Расстояния от основания откоса до опор крана, м, при грунте :			
	песчаном	супесчаном	суглинистым	глинистым
2,5	3,5	3,0	2,6	1,6
3,0	4,0	3,6	3,25	1,75

ВЛ-Т(К-1-37)

Лист
10

Ш. № 10 в. л. 24391

Сводная ведомость технико-экономических показателей на сооружение
фундаментов под промежуточные опоры на оттяжках

Наименование работ	Состав звена, чел.	Механизмы	Трудозатраты, чел.-дн. Продолжительность, см.				
			Тип опоры				
			ПБ1	ПБ2	ПБ3	ПБ4	ПБ5
			Вариант установки фундаментов				
			I	II	I	II	
Разбивка котлованов	Электрوليнейщик - 3		<u>0,43</u>	<u>0,43</u>	<u>0,43</u>	<u>0,43</u>	
Разработка котлованов	Электрوليнейщик - I	экскаватор ЭО-3322А	<u>0,14</u>	<u>0,14</u>	<u>0,14</u>	<u>0,14</u>	
	Машинист - I		<u>1,4</u>	<u>0,9</u>	<u>1,7</u>	<u>1,2</u>	
Установка фундаментов	Электрوليнейщик - 4	кран КС-4561А	<u>0,7</u>	<u>0,45</u>	<u>0,9</u>	<u>0,6</u>	
	Машинист - I		<u>2,2</u>	<u>2,1</u>	<u>3,2</u>	<u>2,4</u>	
Обратная засыпка	Электрوليнейщик - 8	кран КС-4561А	<u>0,44</u>	<u>0,4</u>	<u>0,64</u>	<u>0,5</u>	
	Машинист - 2		<u>2,4</u>	<u>1,2</u>	<u>2,7</u>	<u>1,5</u>	
		бульдозер Д-586	<u>0,24</u>	<u>0,12</u>	<u>0,27</u>	<u>0,15</u>	
	ИТОГО		<u>6,43</u>	<u>4,63</u>	<u>8,03</u>	<u>5,53</u>	
			1,54	1,11	1,95	1,39	

Показатели продолжительности уточняются при составлении календарного графика с учетом совмещения операций.

Шифр года, недели и даты
9.4.397

Сводная ведомость технико-экономических показателей на
 сооружение фундаментов под промежуточные угловые и
 анкерно-угловые опоры на оттяжках

Наименование работ	Состав звена, чел.	Механизмы	Трудозатраты, чел.-дн.							
			Продолжительность, см.							
			Тип опоры		УБМ-17				УБМ-20	
			ШУБ-2	ШУБ-5	ШУБ-20	I		II		I
		Вариант установки фундаментов								
				I	II	I	II	I	II	
Разбивка котлованов	Электролинейщик - 3		0,54	0,54	0,85	0,85	1,5	1,5	1,5	1,5
			0,18	0,18	0,28	0,28	0,49	0,49	0,49	0,49
Разработка котлованов	Электролинейщик - 1 Машинист - 1	экскаватор Э0-3322А	1,6	1,1	3,1	2,1	5,9	3,3	6,0	3,4
			0,8	0,55	1,6	1,1	3,0	1,7	3,0	1,7
Установка фундаментов	Электролинейщик - 4 Машинист - 1	кран КС-456Ц	3,3	2,5	5,4	4,2	6,2	5,2	6,4	5,4
			0,7	0,5	1,1	1,8	1,2	1,0	1,3	1,1
Обратная засыпка	Электролинейщик - 8 Машинист - 2	кран КС-456Ц бульдозер Д3400	2,6	1,4	4,9	2,6	10,0	4,5	10,0	4,5
			0,26	0,14	0,5	0,28	1,0	0,45	1,0	0,45
ИТОГО			8,04	5,54	14,25	9,75	23,6	14,5	23,9	14,8
			1,94	1,37	3,48	3,46	5,69	3,64	5,79	3,74

12

Показатели продолжительности уточняются при составлении календарного графика с учетом совмещения операций.

№ п.п. работ
24397
Итого и дата
Формат 12

Сводная ведомость технико-экономических показателей на сооружение фундаментов под промежуточные и анкерно-угловые свободстоящие опоры

Наименование	Состав звена, чел.	Механизмы	Трудозатраты, чел.-дн.												
			Продолжительность, см.												
			P1, P2		II+5, P2+5		P1+10, P2+10		VI, V2		VI+5, V2+5		VI+12, V2+12		
			Тип опоры				Вариант установки фундаментов								
I		II		I		II		I		II		I		II	
Разбивка котлованов	Электролинейщик - 3	-	<u>0,44</u>	<u>0,44</u>	<u>0,44</u>	<u>0,44</u>	<u>0,44</u>	<u>0,44</u>	<u>0,44</u>	<u>1,0</u>	<u>1,0</u>	<u>1,0</u>	<u>1,0</u>	<u>1,0</u>	<u>1,0</u>
			0,15	0,15	0,15	0,15	0,15	0,15	0,15	0,15	0,33	0,33	0,33	0,33	0,33
Разработка котлованов	Машинист - 2	экскаватор 30-3322А бульдозер ДЗ-240А	<u>2,5</u>	<u>1,1</u>	<u>2,6</u>	<u>1,1</u>	<u>2,8</u>	<u>1,1</u>	<u>16,2</u>	<u>5,5</u>	<u>17,6</u>	<u>5,5</u>	<u>19,8</u>	<u>5,5</u>	<u>5,5</u>
			1,25	0,5	1,3	0,5	1,4	0,5	8,1	2,8	8,8	2,8	9,9	2,8	2,8
Установка фундаментов	Электролинейщик - 4 Машинист - 1	кран КС-4561А	<u>5,9</u>	<u>4,4</u>	<u>5,9</u>	<u>4,4</u>	<u>5,9</u>	<u>4,4</u>	<u>23,0</u>	<u>15,4</u>	<u>23,0</u>	<u>15,4</u>	<u>23,0</u>	<u>15,4</u>	<u>15,4</u>
			1,2	0,9	1,2	0,9	1,2	0,9	4,6	3,1	4,6	3,1	4,6	3,1	3,1
Обратная засыпка	Электролинейщик - 8 Машинист - 2	кран КС-4561А бульдозер ДЗ-240А	<u>3,9</u>	<u>1,4</u>	<u>4,2</u>	<u>1,4</u>	<u>4,4</u>	<u>1,4</u>	<u>10,4</u>	<u>7,5</u>	<u>11,2</u>	<u>7,5</u>	<u>12,8</u>	<u>7,5</u>	<u>7,5</u>
			0,4	0,15	0,45	0,15	0,45	0,15	2,6	0,75	2,8	0,75	3,2	0,75	0,75
ИТОГО			<u>12,74</u>	<u>7,34</u>	<u>13,14</u>	<u>7,34</u>	<u>13,54</u>	<u>7,34</u>	<u>50,6</u>	<u>29,4</u>	<u>52,8</u>	<u>29,4</u>	<u>56,6</u>	<u>29,4</u>	<u>29,4</u>
			3,0	1,7	3,1	1,7	3,2	1,7	15,63	6,98	16,53	6,98	18,03	6,98	

Показатели продолжительности уточняются при составлении календарного графика с учетом совмещения операций.

№ п.п. по плану 24391

Установочные размеры фундаментов, мм

Тип опоры	А	В*	С	Д*	Н
ПБ 1	17400	18200	17850	20000	2500
ПБ 2	17400	18200	17850	20000	2500
ПБ 3	18400	18200	18850	20000	2500
ПБ 4	18400	18200	18850	20000	2500
ПБ 5	18400	18200	18850	20000	2500
ПЧБ-2	20800	18300	21250	21200	2500

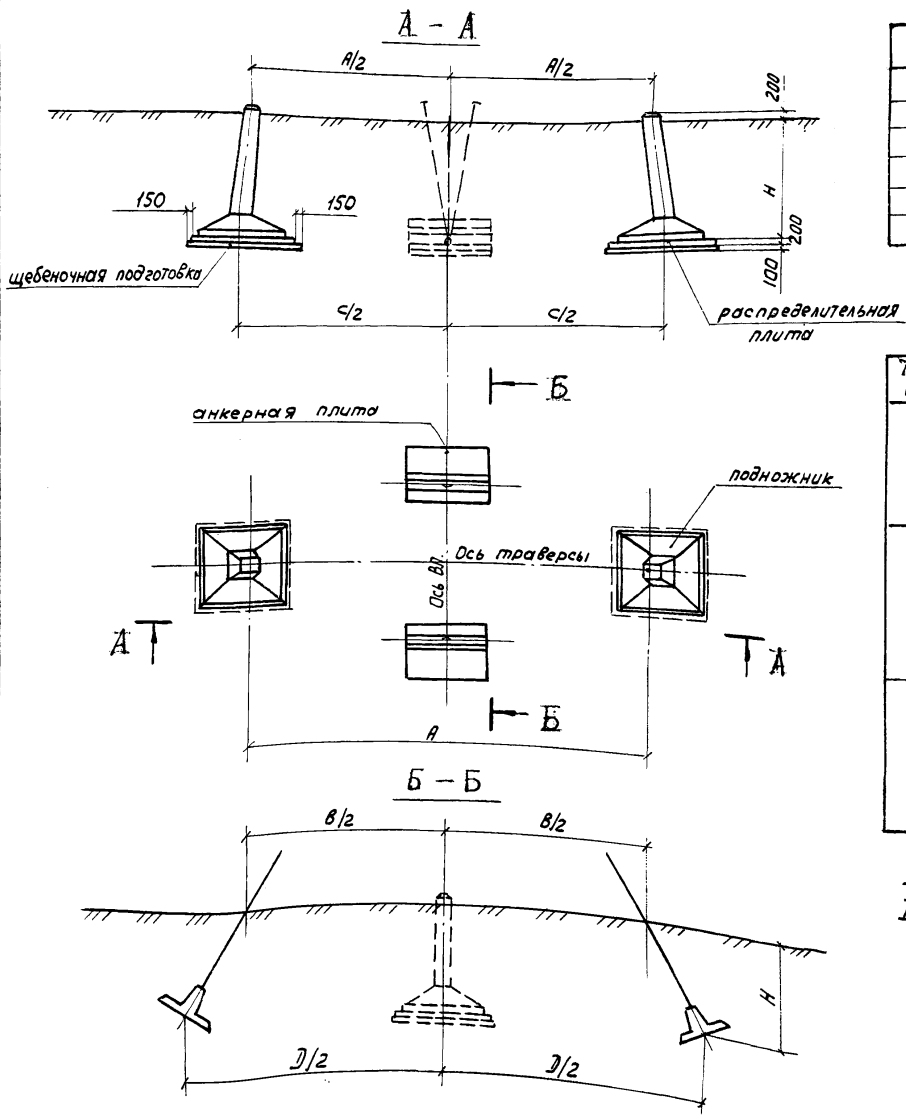
* Уточняется по проекту ВЛ

Состав фундаментов

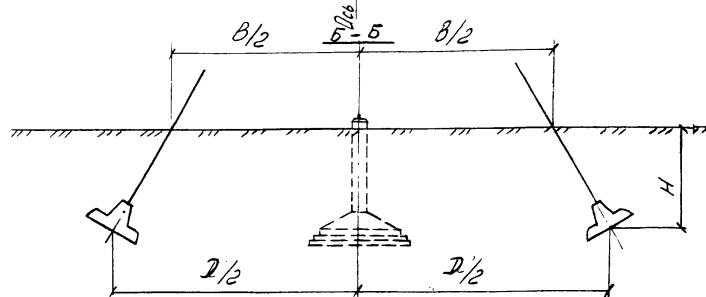
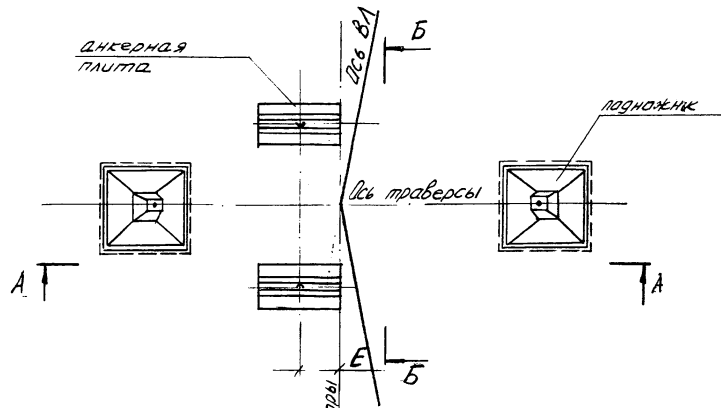
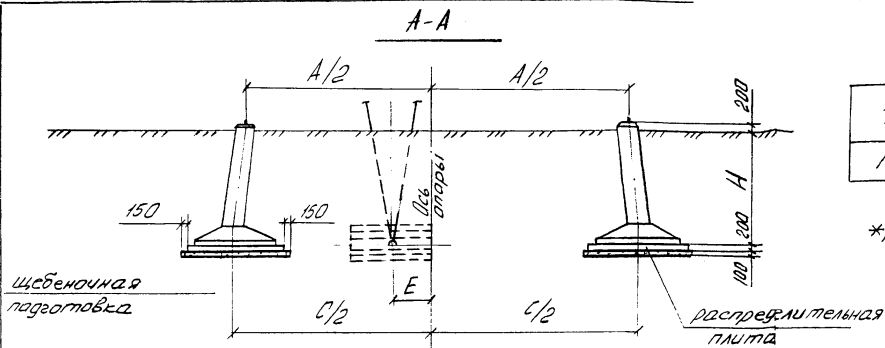
Тип опоры	Вариант установки	Наименование элемента	Марка	Размер, м	Масса, т	Кол.
ПБ 1	I	подножник	Ф4-0,5	2,0×2,0×2,7	3,3	2
		анкерная плита	ПА2-1	2,0×1,5×0,6	1,6	2
ПБ 2	II	подножник	Ф3-0,5	1,8×1,8×2,7	2,9	2
		анкерная плита	ПА2-1	2,0×1,5×0,6	1,6	2
ПБ 3	I	подножник	Ф4-0,5	2,0×2,0×2,7	3,3	2
		анкерная плита	ПА2-2	3,0×1,5×0,6	2,2	2
ПБ 4	II	распределительная плита	РП-1	2,4×2,4×0,2	2,9	2
		подножник	Ф4-0,5	2,0×2,0×2,7	3,3	2
ПБ 5	II	анкерная плита	ПА2-2	3,0×1,5×0,6	2,2	2
		подножник	Ф4-0,5	2,0×2,0×2,7	3,3	2
ПЧБ-2	I	подножник	Ф4-0,5	2,0×2,0×2,7	3,3	2
		анкерная плита	ПА3-1	3,0×2,0×0,6	2,8	2
	распределительная плита	РП-1	2,4×2,4×0,2	2,9	2	
	II	подножник	Ф4-0,5	2,0×2,0×2,7	3,3	2
		анкерная плита	ПА3-1	3,0×2,0×0,6	2,8	2

I вариант установки фундаментов соответствует I группе грунта; II вариант установки - II группе грунта.

Рис. 0-1. Схема фундаментов под промежуточные опоры ПБ1, ПБ2, ПБ3, ПБ4, ПБ5 и под промежуточно-угловые опоры ПЧБ-2



Шифр проекта, Подпись и дата, Вост. инв. л.



Установочные размеры фундаментов, мм

Тип опоры	A	B*	C	D*	E*	H
ПУБ-5	19900	18300	20350	21000	7000	2500

* Уточняется по проекту ВЛ

Состав фундаментов

Тип опоры	Вариант установки	Наименование элемента	Марка	Размер, мм	Масса, т	кол.
ПУБ-5	I	подложник	ФЧ-05	20х20х2,7	3,3	2
		анкерная плита	ПА3-1	30х20х0,6	2,8	2
		распределительная плита	РП-1	24х24х0,2	2,9	2
	II	подложник	ФЧ-05	20х20х2,7	3,3	2
		анкерная плита	ПА3-1	30х20х0,6	2,8	2

I вариант установки фундаментов соответствует I группе грунта; II вариант установки - II группе грунта

Рис. D-2 Схема фундаментов под промежуточно-узловую опору ПУБ-5.

Лист № 15
Подпись и дата
24.09.97

ВЛ-Т(К-1-37)

Лист
15

Установочные размеры фундаментов, мм

Тип опоры	А	В	С	Д*	Е*	Н
ПЧБ-20	22100	2775	13475	19400	21200	2500

* Уточняется по проекту ВЛ

Состав фундаментов

Тип опоры	Вариант установки	Наименование элемента	Марка	Размер, м	Масса, т	Кол-во
ПЧБ-20	I	подножник	Ф4-05	2,0×2,0×2,7	3,3	3
		анкерная плита распределительная плита	ПА3-1	3,0×2,0×0,6	2,8	4
	II	подножник	Ф4-05	2,4×2,4×0,2	2,9	3
		анкерная плита	ПА3-1	3,0×2,0×0,6	2,8	4

I вариант установки фундаментов соответствует I группе грунта; II вариант установки - II группе грунта

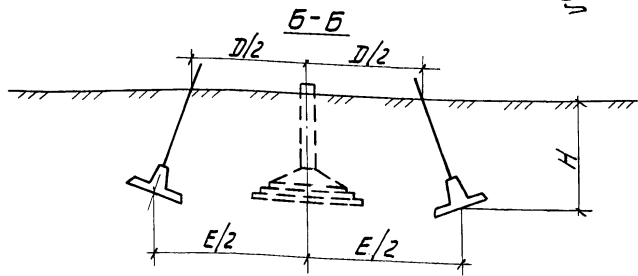
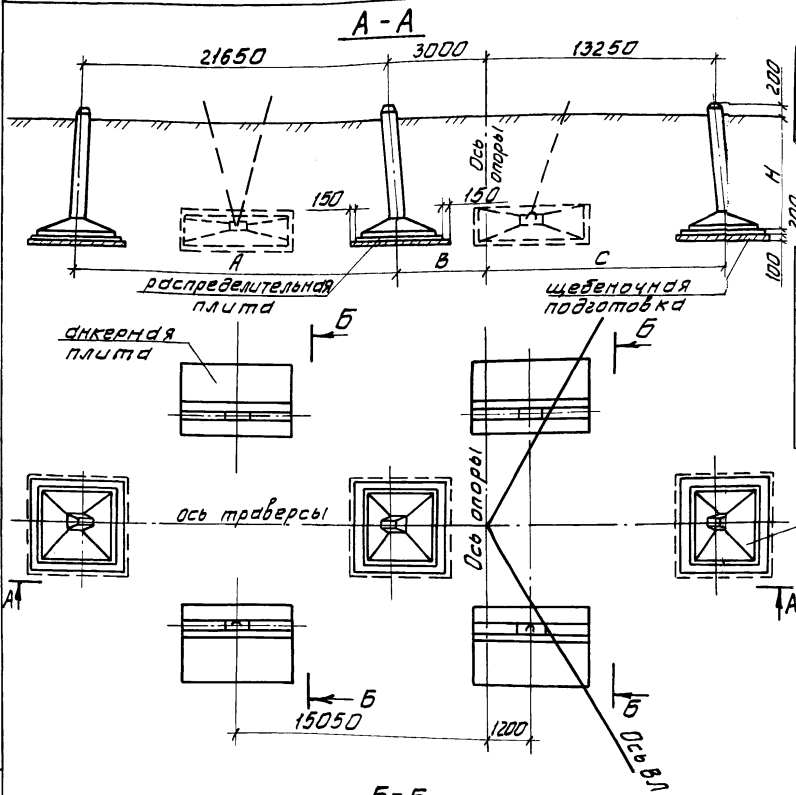
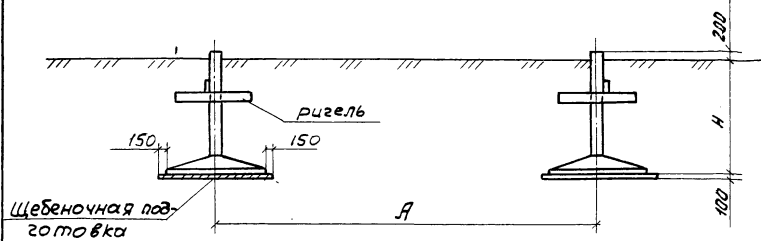


Рис. 0-3 Схема фундаментов под промежуточно-угловую опору ПЧБ-20

Шифр проекта, Видовые и детали. Масса листа А
04391

А - А



Установочные размеры фундаментов, мм

Тип опоры	А	В *	Н *
P1	8008	5488	3000 (2500)
P1+5	9048	6272	3000 (2500)
P1+10	10090	7056	3000 (2500)
P2	8008	5488	3000 (2500)
P2+5	9048	6272	3000 (2500)
P2+10	10090	7056	3000 (2500)

*) Глубина заложения подножников при I варианте установки фундаментов - 3,0 м, при II варианте установки фундаментов - 2,5 м

Состав фундаментов

Тип опоры	Группа грунта	Наименование элементы	Марка	Размер, м	Масса, т.	Кол-во
P1	I	подножник	Ф5-4	2,7×2,7×3,2	5,6	4
P1+5		ригель	P1	1,5×0,5×0,5	0,2	8
P1+10		ригель	P1	1,5×0,5×0,5	0,2	8
P2	II	подножник	Ф4-4	2,1×2,1×2,7	3,4	4
P2+5		ригель	P1	1,5×0,5×0,5	0,2	8
P2+10	ригель	P1	1,5×0,5×0,5	0,2	8	

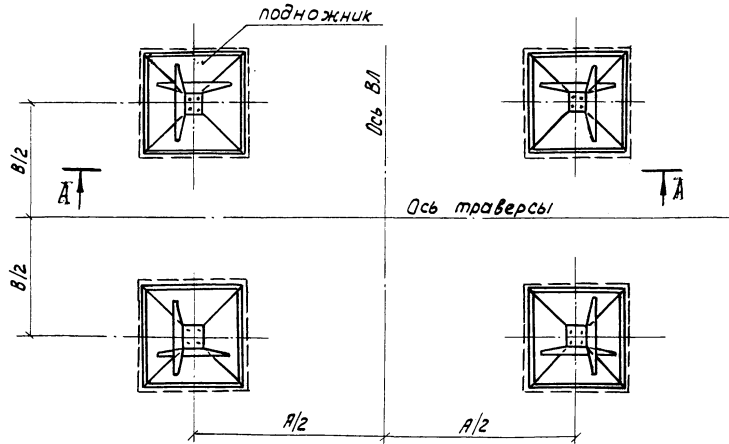
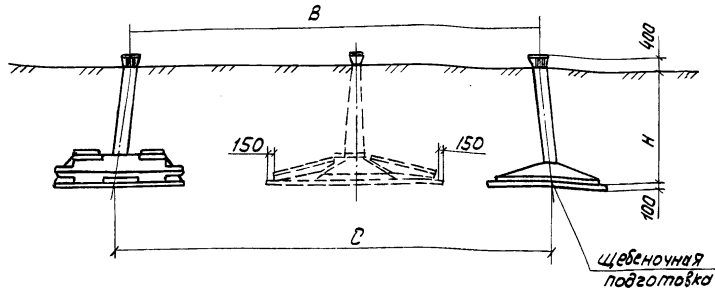


Рис. 0-4. Схемы фундаментов под промежуточные свободностоящие опоры P1, P1+5, P1+10, P2, P2+5, P2+10

A - A

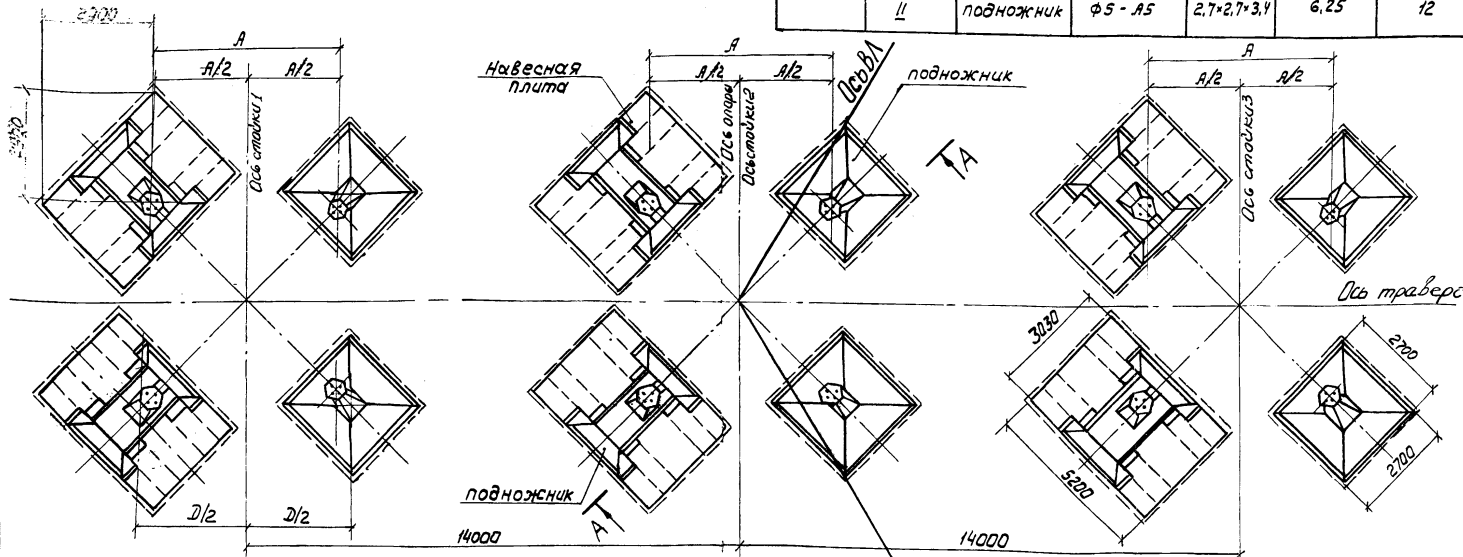


Установочные размеры фундаментов, мм

тип опоры	A	B	C	D	H
У1, У2	5000	7050	8040	5702	3000
У1+5, У2+5	6032	8505	9495	6734	3000
У1+12, У2+12	7478	10544	11534	8180	3000

Состав фундаментов

тип опоры	вариант установки	наименование элемента	марка	размер, м	масса, т	кол.
У1, У1+5, У1+12, У2, У2+5, У2+12	I	подножник	Ф5-А5	2,7*2,7*3,4	6,25	6
		подножник	Ф6-А5	2,0*3,0*3,4	6,8	6
		плита навесная	ПН2-А	2,2*3,0*0,4	2,4	12
II	подножник	Ф5-А5	2,7*2,7*3,4	6,25	12	



I вариант установки фундаментов соответствует I группе грунта, II вариант установки - II группе грунта

Рис. 0-5. Схема фундаментов под анкерно-угловые опоры У1, У1+5, У1+12, У2, У2+5, У2+12

Инв. - Глобал
Повысиле дава
243391

ВА - Т (К-1-37)

Технологическая карта	ВЛ 500 кв
Разработка котлованов для фундаментов опор на оттяжках УБМ-17, УБМ-22	К-1-37-18

1. ОБЛАСТЬ ПРИМЕНЕНИЯ

1.1. Технологическая карта составлена на разработку котлованов под сборные железобетонные подножки и анкерные плиты для металлических опор на оттяжках-анкерно-угловых УБМ-17, УБМ-22.

1.2. В состав работ, рассматриваемых картой, входят:

1.2.1. Установка экскаваторов.

1.2.2. Разработка котлованов в нерободненных песчаных и глинистых грунтах средней плотности.

2. ОРГАНИЗАЦИЯ И ТЕХНОЛОГИЯ СТРОИТЕЛЬНОГО ПРОЦЕССА

2.1. Перед устройством котлованов должны быть выполнены следующие работы:

2.1.1. Разбивка контуров котлованов с закреплением их кольями согласно технологической карте К-1-37-17.

2.1.2. В зависимости от условий пикета следует уточнить положение отвала грунта, разравнивая его с таким расчетом, чтобы не затруднять подъезда к котлованам монтажных механизмов.

2.2. Разработка грунта в котлованах производится экскаватором ЭБ-3322 А, оборудованным обратной лопатой.

2.3. Мхема производства работ показана на рис. 18-1.

2.4. Технологическая последовательность производства работ:

УБМ-17
 УБМ-22
 24391
 Подпись и дата
 УБМ-17, УБМ-22

ВЛ-Т(К-1-37)

Стр.
162

2.4.1. Установить экскаватор и привести его в рабочее положение.

2.4.2. Произвести разработку первого котлована с устройством откосов и укладкой грунта в отвал.

2.4.3. Переместить экскаватор к следующим котлованам и выполнить их последовательную разработку.

2.5. Схема осуществления операционного контроля в процессе производства работ показана на рис. 12-2, 13-3.

2.6. Разработка котлованов под подножники производится с недобором грунта до проектной отметки не более 150 мм.

Отметка дна котлована под наклонную анкерную плиту принимается по проектной отметке ее центра.

2.7. В зимнее время при толщине мерзлого слоя грунта свыше 25 см необходимо производить его предварительное оттаивание или рыхление механическим или взрывным способом (в состав настоящего сборника эти работы не включены).

Грунт в отвале, предназначенный для обратной засыпки, необходимо предохранять от промерзания опилками или дополнительным слоем грунта.

2.8. При устройстве котлованов следует руководствоваться указаниями по технике безопасности, изложенными в п.п. 12, 13.1, 13.2, 13.3 общей части настоящего сборника.

Особое внимание обращается на следующее:

2.8.1. Во время работы экскаватора запрещается нахождение посторонних лиц в опасной зоне — в радиусе 14 м.

2.8.2. При перерывах и по окончании работ экскаватор следует отвести на расстояние не менее 2 м от края котлована, стрелу расположить вдоль оси, а ковш опустить на землю.

Лин. 13.1.1. Подпись и дата. Вып. 13.1.1. № 24391

ВЛ-Т(К-Е-37)

Стр.

163

2.9. Работку грунта производит звено в составе

Профессия	Разряд	Кол., чел.
Машинист	6	I
Электролинейщик	2	I

Шифр по плану: 94397
 Поступил в отдел: 24.3.97
 Шифр по плану: 94397

ВЛ-Т (К-1-37)

Стр.

164

2.10. Калькуляция трудовых затрат

Обоснование	Наименование работ	Ед. изм.	Норма времени на един. измерения, чел.-ч	Тип опоры				
				УБМ-17		УБМ-22		
				Эл.лин.	маш.	Эл.лин.	маш.	
				Объем работ	Затраты труда, чел.-ч	Объем работ	Затраты труда, чел.-ч	
					Эл.лин.	маш.	Эл.лин.	маш.

А. Вариант установки фундаментов I (грунты I группы)

ЕНиР 2	Разработка I груп-									
Выпуск I	пы грунта в котло-									
№ 2-I-10	ванах экскаватором	100м ³	2,2	2,2	11,00	24,2	24,2	11,14	24,51	24,51
т.4п,2г										

Б. Вариант установки фундаментов II (грунты II группы)

п.2д	Разработка II групп									
	грунта в котлованах									
	экскаватором	100м ³	2,7	2,7	5,06	13,66	13,66	5,20	14,04	14,04

165

Копировка

ВЛ-Г (К-1-37)

Формат №

165

Стр.

3. ТЕХНИКО-ЭКОНОМИЧЕСКИЕ ПОКАЗАТЕЛИ НА РАЗРАБОТКУ КОТЛОВАНОВ ПОД ОДНУ ОПОРУ

	Тип опоры			
	УБМ-17		УБМ-22	
	Вариант установки фундамента			
	I	II	I	II
Трудоемкость, чел.-дн.	5,9	3,3	6,0	3,4
Время работы механизмов, маш.-см.	3	1,7	3,0	1,7
Численность звена, чел.	2	2	2	2
Продолжительность, смен	3,0	1,7	3,0	1,7
Производительность за смену, опор	0,3	0,6	0,3	0,6

4. МАТЕРИАЛЬНО-ТЕХНИЧЕСКИЕ РЕСУРСЫ

4.1. Потребность в основных машинах, оборудовании, приспособлениях, инструменте и инвентаре (на одно звено)

Наименование	Тип	Марка ГОСТ	Кол. шт.	Примечание
Экскаватор	колесный	Э0-3322А	I	емкость ковша 0,5 м ³
Рейка длиной 3,5 м		11153-83	I	собротв. изгот.

В перечень не включен бригадный инвентарь, предусмотренный
табелем средств малой механизации.

Лист № 99
Подпись и дата
24.3.91

ВЛ-Т (К-I-37)

Стр.

166

4.2. Потребность в эксплуатационных материалах

Наименование	Норма на один час работы, кг	Количество, кг. при типе опоры			
		УБМ-17		УБМ-22	
		Вариант установки фундаментов			
		I	II	I	II
Дизельное топливо	5,6	135,5	76,5	137,3	78,6
Дизельная смазка	0,25	6,1	3,4	6,1	3,5

Шифр проекта 94391
 Подпись и дата
 Изм. Шифр №

