

4-24

МИНИСТЕРСТВО ЭНЕРГЕТИКИ И ЭЛЕКТРИФИКАЦИИ СССР  
Главное производственно-техническое управление по строительству  
Всесоюзный институт по проектированию организации  
энергетического строительства  
**«ОРГЭНЕРГОСТРОЙ»**

Тема № 5628 Плана ЦО

ТЕХНОЛОГИЧЕСКИЕ КАРТЫ НА СООРУЖЕНИЕ ВЛ И ПС

35-1150 кВ

ВЛ 500 кВ (все виды работ)

РАЗДЕЛ 10

ВЛ-Т-(К-1-37)

(СБОРНИК)

СООРУЖЕНИЕ ФУНДАМЕНТОВ ИЗ СБОРНЫХ

ЖЕЛЕЗОБЕТОННЫХ ЭЛЕМЕНТОВ ПОД

МЕТАЛЛИЧЕСКИЕ ОПОРЫ

ЗАМ. ГЛАВНОГО ИНЖЕНЕРА  
НАЧАЛЬНИК ОТДЕЛА ЭМ-20  
ГЛАВНЫЙ СПЕЦИАЛИСТ

*Г. Н. Зленбоген*  
*В. А. Полубюв*  
*В. Н. Юган*

Г. Н. ЗЛЕНБОГЕН  
В. А. ПОЛУБЮВ  
В. Н. ЮГАН

1985

24394  
16.06.86с

Сборник К-1-37 состоит из двадцати технологических карт на сооружение сборных фундаментов в необходимых грунтах средней плотности под металлические опоры ВЛ 500 кВ следующих типов :

промежуточные - на оттяжках (ПБ)

и свободностоящие (Р),

промежуточно-угловые на оттяжках (ПУБ)

анкерно-угловые - свободностоящие (У)

и на оттяжках (УБМ)

Карты служат руководством при сооружении линий электропередачи и являются пособием при проектировании производства работ.

С выходом настоящего сборника аннулируются типовые технологические карты К-1-16 - I + К-1-16-10, К-1-18-4, К-1-18-5.

ВЛ-Т( К-1-37 )

Нач. отд.	Полубков	<i>Варш</i>	22.10.88
Н. контр.	Зубрицкий	<i>Варш</i>	22.10.88
Гл. спец.	К. Ган	<i>Варш</i>	22.10.88
Ст. инж.	Кудинов	<i>Варш</i>	22.10.88
Разраб.	Ковальчук	<i>Кол.</i>	22.10.88

Технологические карты  
Сооружение фундаментов из  
сборных железобетонных эле-  
ментов под металлические  
опоры.

Стадия	Лист	Листов
Р	2	184
Всероссийский институт "Оргэнергострой" Отдел ЭМ-20		

Подпись и дата (взят инв. №)  
24397

## 3

## СОДЕРЖАНИЕ

	стр.
Сооружение фундаментов из сборных железобетонных элементов под металлические опоры	
Общая часть . . . . .	6
Технологическая карта К-1-37-1	
Разбивка котлованов для фундаментов опор на оттяжках ПБ 1, ПБ 2, ПБ 3, ПБ 4, ПБ 5, ПУБ-2, ПУБ-5. . . . .	20
Технологическая карта К-1-37-2	
Разработка котлованов для фундаментов опор на оттяжках ПБ 1, ПБ 2, ПБ 3, ПБ 4, ПБ 5, ПУБ-2, ПУБ-5 . . . . .	30
Технологическая карта К-1-37-3	
Установка фундаментов под опоры на оттяжках ПБ 1, ПБ 2, ПБ 3, ПБ 4, ПБ 5, ПУБ-2, ПУБ-5 . . . . .	38
Технологическая карта К-1-37-4	
Засыпка котлованов с фундаментами опор на оттяжках ПБ 1, ПБ 2, ПБ 3, ПБ 4, ПБ-5, ПУБ-2, ПУБ-5 . . . . .	48
Технологическая карта К-1-37-5	
Разбивка котлованов для фундаментов опоры на оттяжках ПУБ-20, . . . . .	57
Технологическая карта К-1-37-6	
Разработка котлованов для фундаментов опоры на оттяжках ПУБ-20 . . . . .	64
Технологическая карта К-1-37-7	
Установка фундаментов под опору на оттяжках ПУБ-20 . . . . .	71

ВЛ-Т(К-1-37)

Лист

3

Формат 11

Копировать

Шифр по зад. 24391  
Разрешить и датировать

Технологическая карта К-И-37-8

Засыпка котлованов с фундаментами

опоры на оттяжках ПУБ 20 . . . . . 79

Технологическая карта К-И-37-9

Разбивка котлованов для фундаментов

промежуточных свободностоящих опор

Р1, Р2, Р1+5, Р2+5, Р1+10, Р2+10. . . . . 89

Технологическая карта К-И-37-10

Разработка котлованов для фундаментов

промежуточных свободностоящих опор

Р1, Р2, Р1+5, Р2+5, Р1+10, Р2+10 . . . . . 97

Технологическая карта К-И-37-11

Установка фундаментов под промежуточные

свободностоящие опоры Р1, Р2, Р1+5, Р2+5,

Р1+10, Р2+10 . . . . . 104

Технологическая карта К-И-37-12

Засыпка котлованов с фундаментами

промежуточных свободностоящих опор

Р1, Р2, Р1+5, Р2+5, Р1+10, Р2+10 . . . . . 112

Технологическая карта К-И-37-13

Разбивка котлованов для фундаментов

анкерно-угловых опор У1, У2, У1+5, У2+5,

У1+12, У2+12 . . . . . 121

Технологическая карта К-И-37-14

Разработка котлованов для фундаментов

анкерно-угловых опор У1, У2, У1+5, У2+5,

У1+12, У2+12 . . . . . 129

И.в. № подл. 24391  
Подпись и дата  
г. т. м. инв. №

ВЛ-Т(К-И-37)

Лист

4

## Технологическая карта К-1-37-15

Установка фундаментов под анкерно-угловые опоры У1, У2, У1+5, У2+5, У1+12, У2+12 . . . . . I37

## Технологическая карта К-1-37-16

Засыпка котлованов с фундаментами анкерно-угловых опор У1, У2, У1+5, У2+5, У1+12, У2+12 . . . . . I45

## Технологическая карта К-1-37-17

Разбивка котлованов для фундаментов опор на оттяжках УБМ-17, УБМ-22 . . . . . I55

## Технологическая карта К-1-37-18

Разработка котлованов для фундаментов опор на оттяжках УБМ-17, УБМ-22 . . . . . I62

## Технологическая карта К-1-37-19

Установка фундаментов под опоры на оттяжках УБМ-17, УБМ-22 . . . . . I69

## Технологическая карта К-1-37-20

Засыпка котлованов с фундаментами опор на оттяжках УБМ-17, УБМ-22 . . . . . I75

Изм. №

Позволяет и дата

Изм. №

24391

ВЛ-Т(К-1-37)

Лист

5

Технологические карты

ВЛ 500 кВ

Сооружение фундаментов из сборных железобетонных элементов под металлические опоры

Общая часть

К-1-37

I. В настоящий сборник включены технологические карты, охватывающие комплекс работ нулевого цикла.

Расположение карт в сборнике указано в таблице

Тип опор	Вид работ			
	Разбивка котлованов	Разработка котлованов	Установка фундаментов	Обратная засыпка котлованов
ПБ 1, ПБ 2				
ВБ 3, ПБ 4	<u>К-1-37-1</u>	<u>К-1-37-2</u>	<u>К-1-37-3</u>	<u>К-1-37-4</u>
ПБ 5, ПУБ-2	стр.20	стр.30	стр.38	стр.48
ПУБ-5				
ПУБ-20	<u>К-1-37-5</u>	<u>К-1-37-6</u>	<u>К-1-37-7</u>	<u>К-1-37-8</u>
	стр.57	стр.64	стр.71	стр.79
Р1, Р2, Р1+5	<u>К-1-37-9</u>	<u>К-1-37-10</u>	<u>К-1-37-11</u>	<u>К-1-37-12</u>
Р2+5, Р1+10	стр.89	стр.97	стр.104	стр.112
Р2+10				
У1, У2, У1+5	<u>К-1-37-13</u>	<u>К-1-37-14</u>	<u>К-1-37-15</u>	<u>К-1-37-16</u>
У2+5, У1+12	стр.121	стр.129	стр.137	стр.145
У2+12				
УБМ-17, УБМ-22	<u>К-1-37-17</u>	<u>К-1-37-18</u>	<u>К-1-37-19</u>	<u>К-1-37-20</u>
	стр.155	стр.162	стр.169	стр.175

ВЛ-Т(К-1-37)

Стр.

6

2. Схемы фундаментов и конструкции унифицированных железобетонных элементов приняты по чертежам института "Энергосетьпроект" и приведены на рис. 0-1,0-2,0-3,0-4,0-5,0-6 .

3. Картами предусмотрено сооружение фундаментов при поточном строительстве ВЛ специализированными звеньями комплексной бригады. Количество звеньев определяется в зависимости от сроков строительства на основании показателей, приведенных в сводной ведомости трудозатрат.

4. Техничко-экономические показатели составлены для грунтов I и II групп по трудности разработки, исходя из односменной работы (продолжительность смены 8,2 часа) на равнинной местности в летний период.

При подсчете объемов земляных работ условно приняты откосы котлованов - I:I - в грунтах I группы и I:0,5 - в грунтах II группы.

Распределение грунтов по группам в зависимости от трудности их разработки принимается в соответствии с характеристиками, приведенными в сборнике 2 ЕНиР выпуск I.

5. Для составления калькуляций трудозатрат использован ЕНиР 2 выпуск I. Механизированные и ручные работы. Стройиздат. г. Москва. 1980 г. и ЕНиР 23 выпуск 3. Воздушные линии электропередачи и строительные конструкции открытых распределительных устройств напряжением 35 кВ и выше (I редакция). Энергостройтруд. Москва. 1983 г.

6. При привязке технологических карт к конкретному объекту необходимо уточнить отдельные технологические операции, объемы работ, калькуляции трудозатрат и расход эксплуатационных материалов в соответствии с рабочими чертежами фундаментов, рельефными и грунтовыми условиями местности.

7. При строительстве ВЛ в условиях, отличающихся от предусмотренных технологическими картами, к затратам труда и механизмов следует применять следующие поправочные коэффициенты:

Шифр изданий, Подпись и дата. Вып. шиф. №  
24394

8

Вид работ	Особые условия	Поправочный коэффициент	
Разбивка котлованов	в мерзлых грунтах	I,15	
	в горной местности	I,2	
Разработка котлованов	при глубине промерзания, м, до 0,5	I,3	
	0,75	I,4	
	I,0	I,5	
	I,5	I,6	
	2,0	I,7	
2,5	I,8		
Установка фундаментов	в мерзлых и скальных грунтах	I,3	
	в сыпучих грунтах	I,5	
	в лесной местности	I,2	
	с большим количеством пней (более 400 на I га)		
Разработка котлованов, установка фундаментов, обратная засыпка.	Зимние условия для температурной зоны (согласно классификации, приведенной в общей части ЕНиР)		
		I (январь-февраль)	I,05
		II (декабрь-март)	I,07
		III (ноябрь-март)	I,1
		IV (ноябрь-март)	I,12
		V (ноябрь-март)	I,14
		VI (октябрь-апрель)	I,18

Конт. инв. №  
24391  
Лист № 1002 л. 1002  
Лист № 1002 л. 1002



8. Работы по сооружению фундаментов в зоне расположения подземных коммуникаций (трубопровод, кабель и т.п.) должны производиться на согласование с организацией, в ведении которой находятся эти коммуникации.

9. При сооружении фундаментов в зимних условиях необходимо соблюдать следующие требования :

9.1. Разработку мерзлого грунта экскаватором без предварительного рыхления производить при толщине мерзлого слоя не более 0,25м.

9.2. Не допускать установки подоконников на мерзлый льдонасыщенный грунт.

9.3. Предохранять от промерзания грунт, подлежащий использованию для обратной засыпки котлованов.

10. Перед началом работ кузового цикла должны быть выполнены следующие работы, не учитываемые данными картами :

10.1. Устроены подьезды к пикетам для транспортных средств и монтажных механизмов ;

10.2. Расчищена площадка от деревьев, кустарника и других предметов, мешающих производству работ ;

10.3. Завезен полный комплект элементов сборных фундаментов и проверено их качество согласно требованиям СНиП II-33-76.

II. Разрыв во времени между разработкой котлованов и установкой в них фундаментов, во избежание обрушения стенок котлована, не должен превышать 2-суток в глинистых грунтах. В песчаных грунтах установка фундаментов должна производиться, как правило, немедленно вслед за отрывкой котлованов.

12. При производстве работ должны строго соблюдаться правила техники безопасности, приведенные в следующих нормативных документах:

1. СНиП II-4-80. "Правила производства и приемки работ. Техника безопасности в строительстве."

Лист № 002  
Лист № 003  
24391

ССБТ. Государственные стандарты. Система стандартов безопасности труда.

„Правила техники безопасности при производстве электро-монтажных работ на объектах Минэнерго СССР.“ Москва 1984 г.

„Правила устройства и безопасной эксплуатации грузоподъемных кранов.“ Госгортехнадзор. СССР. 1979 г.

13. При производстве работ следует выполнять требования по технике безопасности, изложенные в настоящих технологических картах. Особое внимание необходимо обратить на следующее:

13.1. Наибольшую крутизну откосов котлованов глубиной 2,5-3м, устраиваемых без креплений в грунтах естественной влажности, рекомендуется принимать

для песков 1:1 ; для глины 1:0,25 ;  
 для супесей 1:0,67 ;  
 для суглинков 1:0,5 ;

Под крутизной откоса понимается отношение его высоты к горизонтальному заложению (1:K).

13.2. Грунт, вынутый из котлована, следует размещать не ближе 0,5 м от бровки выемки.

13.3. Для спуска людей в котлован необходимо применять инвентарные лестницы.

13.4. Расстояния от основания откоса до ближайших опор крана при установке железобетонных элементов <sup>и опорной системы</sup> должны приниматься не менее значений, указанных в таблице

Глубина, котлована, м	Расстояния от основания откоса до опор крана, м, при грунте :			
	песчаном	супесчаном	суглинковом	глинистом
2,5	3,5	3,0	2,6	1,6
3,0	4,0	3,6	3,25	1,75

ВЛ-Т(К-1-37)

Лист  
10

Ш. № 10 в. л. 24391

Сводная ведомость технико-экономических показателей на сооружение  
фундаментов под промежуточные опоры на оттяжках

Наименование работ	Состав звена, чел.	Механизмы	Трудозатраты, чел.-дн. Продолжительность, см.				
			Тип опоры				
			ПБ1	ПБ2	ПБ3	ПБ4	ПБ5
			Вариант установки фундаментов				
			I	II	I	II	
Разбивка котлованов	Электрوليнейщик - 3		<u>0,43</u>	<u>0,43</u>	<u>0,43</u>	<u>0,43</u>	
Разработка котлованов	Электрوليнейщик - I	экскаватор ЭО-3322А	<u>0,14</u>	<u>0,14</u>	<u>0,14</u>	<u>0,14</u>	
	Машинист - I		<u>1,4</u>	<u>0,9</u>	<u>1,7</u>	<u>1,2</u>	
Установка фундаментов	Электрوليнейщик - 4	кран КС-4561А	<u>0,7</u>	<u>0,45</u>	<u>0,9</u>	<u>0,6</u>	
	Машинист - I		<u>2,2</u>	<u>2,1</u>	<u>3,2</u>	<u>2,4</u>	
Обратная засыпка	Электрوليнейщик - 8	кран КС-4561А	<u>0,44</u>	<u>0,4</u>	<u>0,64</u>	<u>0,5</u>	
	Машинист - 2		<u>2,4</u>	<u>1,2</u>	<u>2,7</u>	<u>1,5</u>	
		бульдозер Д-686	<u>0,24</u>	<u>0,12</u>	<u>0,27</u>	<u>0,15</u>	
	ИТОГО		<u>6,43</u>	<u>4,63</u>	<u>8,03</u>	<u>5,53</u>	
			1,54	1,11	1,95	1,39	

Показатели продолжительности уточняются при составлении календарного графика с учетом совмещения операций.

Шифр года, недели и даты  
94397

Сводная ведомость технико-экономических показателей на  
 сооружение фундаментов под промежуточные угловые и  
 анкерно-угловые опоры на оттяжках

Наименование работ	Состав звена, чел.	Механизмы	Трудозатраты, чел.-дн.							
			Продолжительность, см.							
			Тип опоры		УБМ-17				УБМ-20	
			ШУБ-2	ШУБ-5	ШУБ-20	I		II		I
		Вариант установки фундаментов								
				I	II	I	II	I	II	
Разбивка котлованов	Электролинейщик - 3		0,54	0,54	0,85	0,85	1,5	1,5	1,5 <sup>+</sup>	1,5
			0,18	0,18	0,28	0,28	0,49	0,49	0,49	0,49
Разработка котлованов	Электролинейщик - 1 Машинист - 1	экскаватор Э0-3322А	1,6	1,1	3,1	2,1	5,9	3,3	6,0	3,4 <sup>14</sup>
			0,8	0,55	1,6	1,1	3,0	1,7	3,0	1,7
Установка фундаментов	Электролинейщик - 4 Машинист - 1	кран КС-456Ц	3,3	2,5	5,4	4,2	6,2	5,2	6,4	5,4
			0,7	0,5	1,1	1,8	1,2	1,0	1,3	1,1
Обратная засыпка	Электролинейщик - 8 Машинист - 2	кран КС-456Ц бульдозер Д3400	2,6	1,4	4,9	2,6	10,0	4,5	10,0	4,5
			0,26	0,14	0,5	0,28	1,0	0,45	1,0	0,45
ИТОГО			8,04	5,54	14,25	9,75	23,6	14,5	23,9	14,8
			1,94	1,37	3,48	3,46	5,69	3,64	5,79	3,74

12

Показатели продолжительности уточняются при составлении календарного графика с учетом совмещения операций.

№ п.п. работ  
24397  
Итого и дата  
Формат 12

Сводная ведомость технико-экономических показателей на сооружение фундаментов под промежуточные и анкерно-угловые свободстоящие опоры

Наименование	Состав звена, чел.	Механизмы	Трудозатраты, чел.-дн.												
			Продолжительность, см.												
			Тип опоры				VI, V2				VI+5, V2+5				
			PI, P2		II+5, P2+5		PI+10, P2+10		VI, V2		VI+5, V2+5		VI+12, V2+12		
Вариант установки фундаментов															
I		II		I		II		I		II		I		II	
Разбивка котлованов	Электролинейщик - 3	-	0,44	0,44	0,44	0,44	0,44	0,44	1,0	1,0	1,0	1,0	1,0	1,0	
			0,15	0,15	0,15	0,15	0,15	0,15	0,33	0,33	0,33	0,33	0,33	0,33	
Разработка котлованов	Машинист - 2	экскаватор 30-3322А бульдозер ДЗ-240А	2,5	1,1	2,6	1,1	2,8	1,1	16,2	5,5	17,6	5,5	19,8	5,5	
			1,25	0,5	1,3	0,5	1,4	0,5	8,1	2,8	8,8	2,8	9,9	2,8	
Установка фундаментов	Электролинейщик - 4 Машинист - 1	кран КС-4561А	5,9	4,4	5,9	4,4	5,9	4,4	23,0	15,4	23,0	15,4	23,0	15,4	
			1,2	0,9	1,2	0,9	1,2	0,9	4,6	3,1	4,6	3,1	4,6	3,1	
Обратная засыпка	Электролинейщик - 8 Машинист - 2	кран КС-4561А бульдозер ДЗ-240А	3,9	1,4	4,2	1,4	4,4	1,4	10,4	7,5	11,2	7,5	12,8	7,5	
			0,4	0,15	0,45	0,15	0,45	0,15	2,6	0,75	2,8	0,75	3,2	0,75	
ИТОГО			12,74	7,34	13,14	7,34	13,54	7,34	50,6	29,4	52,8	29,4	56,6	29,4	
			3,0	1,7	3,1	1,7	3,2	1,7	15,63	6,98	16,53	6,98	18,03	6,98	

Показатели продолжительности уточняются при составлении календарного графика с учетом совмещения операций.

№ п.п. по плану 24391  
 Ведущий инженер  
 М.И.С.

Установочные размеры фундаментов, мм

Тип опоры	А	В*	С	Д*	Н
ПБ 1	17400	18200	17850	20000	2500
ПБ 2	17400	18200	17850	20000	2500
ПБ 3	18400	18200	18850	20000	2500
ПБ 4	18400	18200	18850	20000	2500
ПБ 5	18400	18200	18850	20000	2500
ПЧБ-2	20800	18300	21250	21200	2500

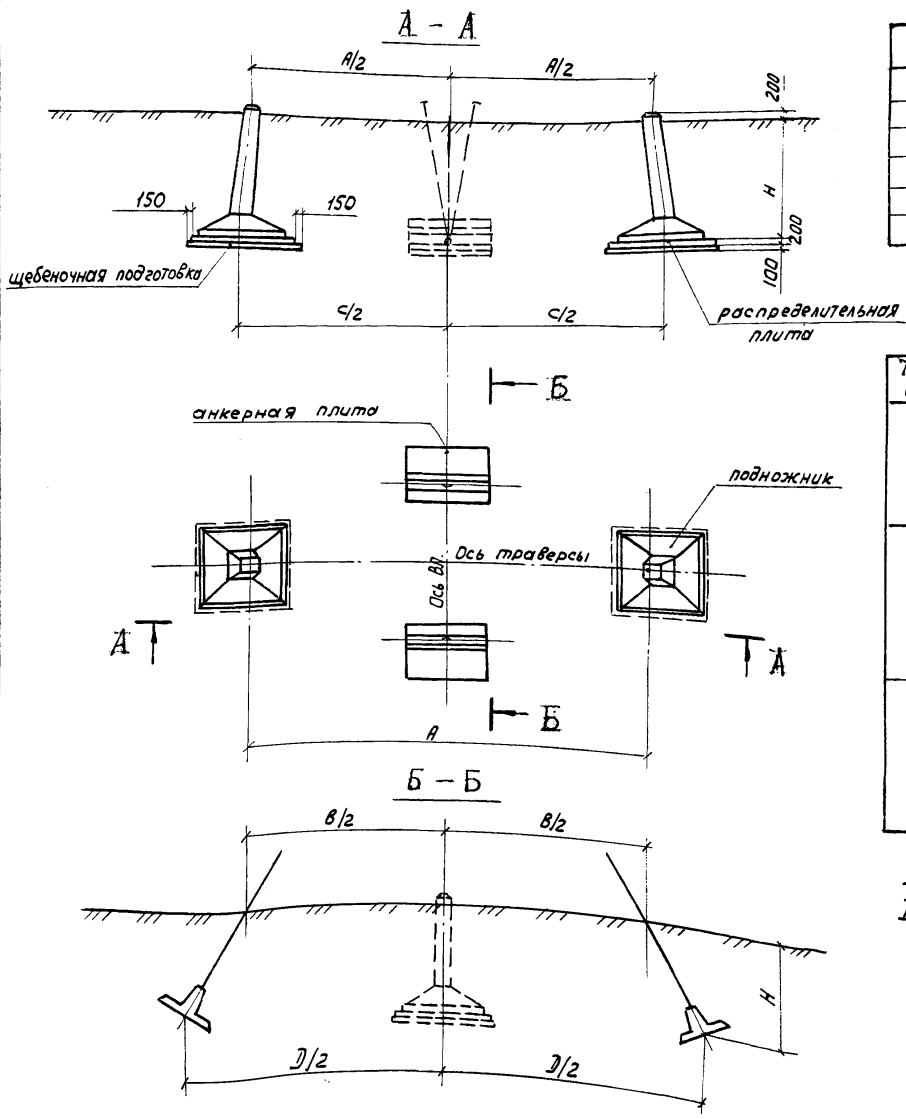
\*) Уточняется по проекту ВЛ

Состав фундаментов

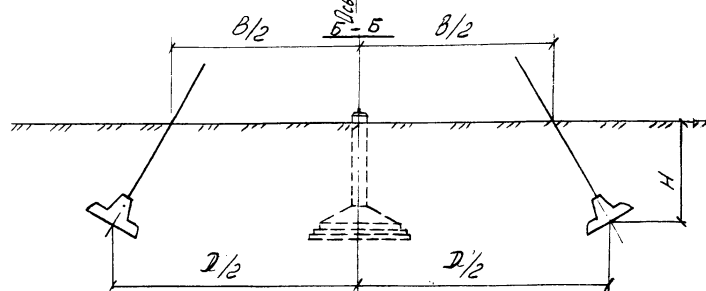
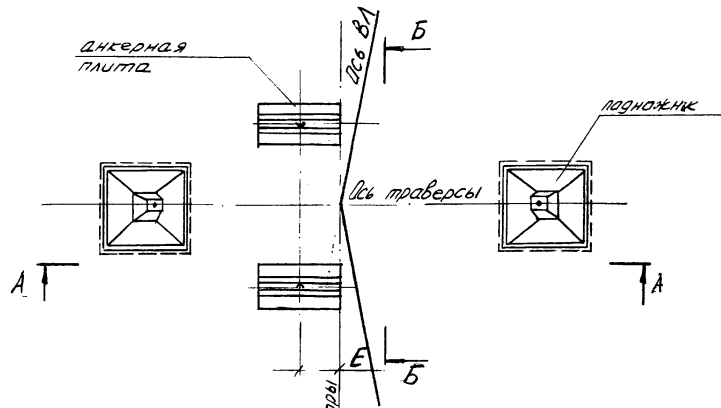
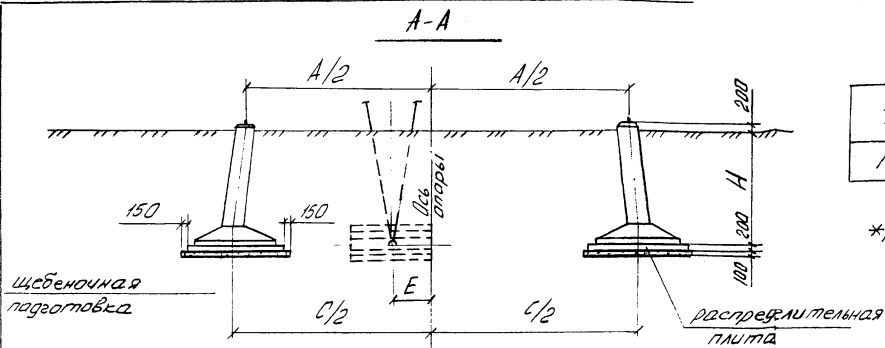
Тип опоры	Вариант установки	Наименование элемента	Марка	Размер, м	Масса, т	Кол.
ПБ 1	I	подножник	Ф4-0,5	2,0×2,0×2,7	3,3	2
		анкерная плита	ПА2-1	2,0×1,5×0,6	1,6	2
ПБ 2	II	подножник	Ф3-0,5	1,8×1,8×2,7	2,9	2
		анкерная плита	ПА2-1	2,0×1,5×0,6	1,6	2
ПБ 3	I	подножник	Ф4-0,5	2,0×2,0×2,7	3,3	2
		анкерная плита	ПА2-2	3,0×1,5×0,6	2,2	2
ПБ 4	II	распределительная плита	РП-1	2,4×2,4×0,2	2,9	2
		подножник	Ф4-0,5	2,0×2,0×2,7	3,3	2
ПБ 5	II	анкерная плита	ПА2-2	3,0×1,5×0,6	2,2	2
		подножник	Ф4-0,5	2,0×2,0×2,7	3,3	2
ПЧБ-2	I	подножник	Ф4-0,5	2,0×2,0×2,7	3,3	2
		анкерная плита	ПА3-1	3,0×2,0×0,6	2,8	2
	распределительная плита	РП-1	2,4×2,4×0,2	2,9	2	
	II	подножник	Ф4-0,5	2,0×2,0×2,7	3,3	2
		анкерная плита	ПА3-1	3,0×2,0×0,6	2,8	2

I вариант установки фундаментов соответствует I группе грунта; II вариант установки - II группе грунта.

Рис. 0-1. Схема фундаментов под промежуточные опоры ПБ1, ПБ2, ПБ3, ПБ4, ПБ5 и под промежуточно-угловые опоры ПЧБ-2



Шифр проекта, Подпись и дата, Лист инв. №



Установочные размеры фундаментов, мм

Тип опоры	A	B*	C	D*	E*	H
ПУБ-5	19900	18300	20350	21000	7000	2500

\* Уточняется по проекту ВЛ

Состав фундаментов

Тип опоры	Вариант установки	Наименование элемента	Марка	Размер, мм	Масса, т	кол.
ПУБ-5	I	подложник	ФЧ-05	20х20х2,7	3,3	2
		анкерная плита	ПА3-1	30х20х0,6	2,8	2
		распределительная плита	РП-1	24х24х0,2	2,9	2
II	II	подложник	ФЧ-05	20х20х2,7	3,3	2
		анкерная плита	ПА3-1	30х20х0,6	2,8	2

I вариант установки фундаментов соответствует I группе грунта; II вариант установки - II группе грунта

Рис. D-2 Схема фундаментов под промежуточно-угловую опору ПУБ-5.

Лист № 15  
Подпись и дата  
24.09.97

ВЛ-Т(К-1-37)

Лист  
15

Установочные размеры фундаментов, мм

Тип опоры	А	В	С	Д*	Е*	Н
ПЧБ-20	22100	2775	13475	19400	21200	2500

\* Уточняется по проекту ВЛ

Состав фундаментов

Тип опоры	Вариант установки	Наименование элемента	Марка	Размер, м	Масса, т	Кол-во
ПЧБ-20	I	подножник	Ф4-05	2,0×2,0×2,7	3,3	3
		анкерная плита распределительная плита	ПА3-1	3,0×2,0×0,6	2,8	4
	II	подножник	Ф4-05	2,4×2,4×0,2	2,9	3
		анкерная плита	ПА3-1	3,0×2,0×0,6	2,8	4

I вариант установки фундаментов соответствует I группе грунта; II вариант установки - II группе грунта

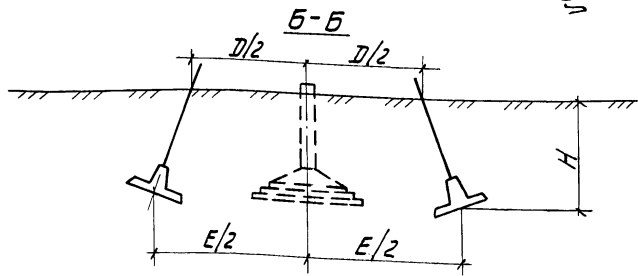
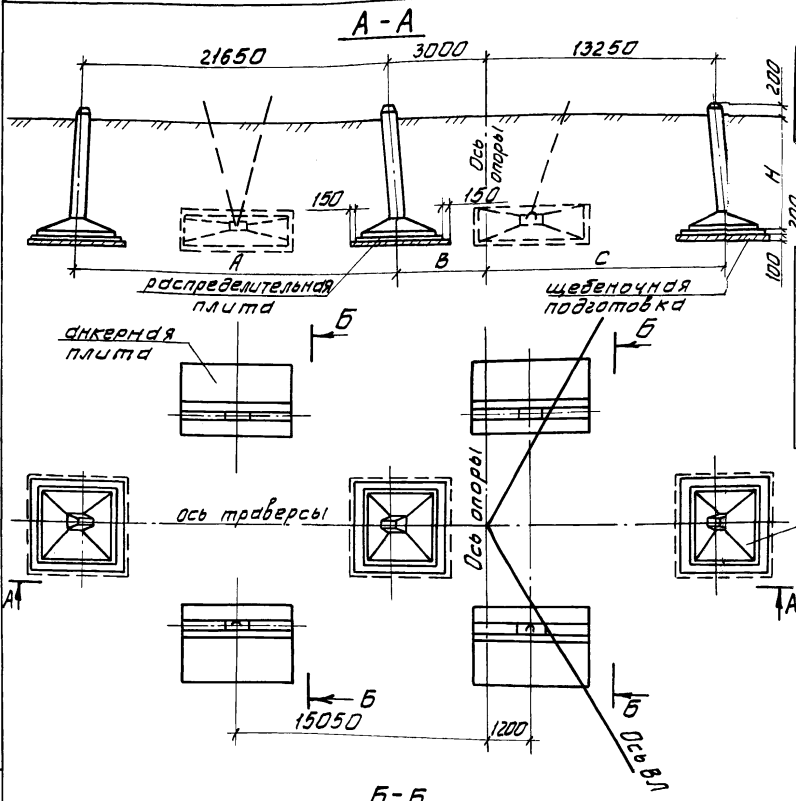
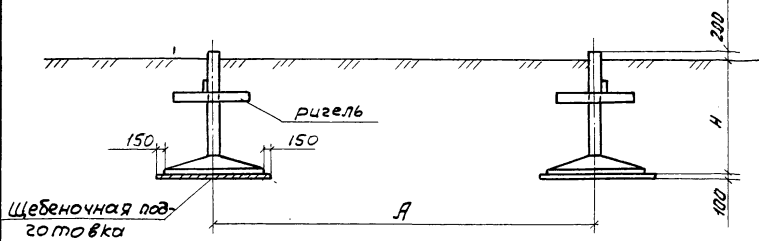


Рис. 0-3 Схема фундаментов под промежуточно-угловую опору ПЧБ-20

Шифр проекта, видный и датум. Москва, май 61 г. 04391



А - А



Установочные размеры фундаментов, мм

Тип опоры	А	В *	Н *
P1	8008	5488	3000 (2500)
P1+5	9048	6272	3000 (2500)
P1+10	10090	7056	3000 (2500)
P2	8008	5488	3000 (2500)
P2+5	9048	6272	3000 (2500)
P2+10	10090	7056	3000 (2500)

\* Глубина заложения подножников при I варианте установки фундаментов - 3,0 м, при II варианте установки фундаментов - 2,5 м

Состав фундаментов

Тип опоры	Группа грунта	Наименование элементы	Марка	Размер, м	Масса, т.	Кол-во
P1	I	подножник	Ф5-4	2,7×2,7×3,2	5,6	4
P1+5		ригель	P1	1,5×0,5×0,5	0,2	8
P1+10		ригель	P1	1,5×0,5×0,5	0,2	8
P2	II	подножник	Ф4-4	2,1×2,1×2,7	3,4	4
P2+5		ригель	P1	1,5×0,5×0,5	0,2	8
P2+10		ригель	P1	1,5×0,5×0,5	0,2	8

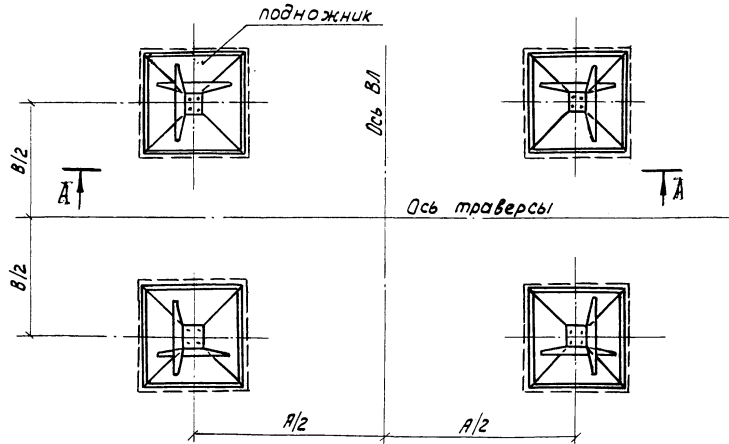
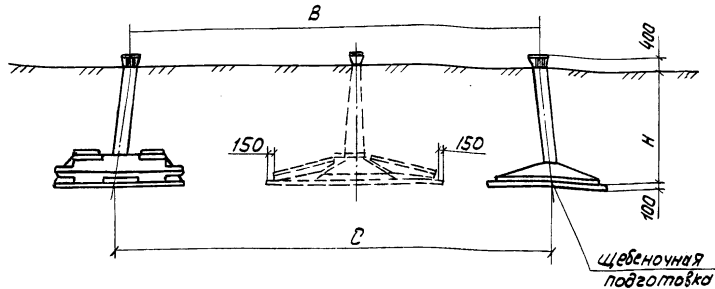


Рис. 0-4. Схемы фундаментов под промежуточные свободностоящие опоры P1, P1+5, P1+10, P2, P2+5, P2+10

A - A

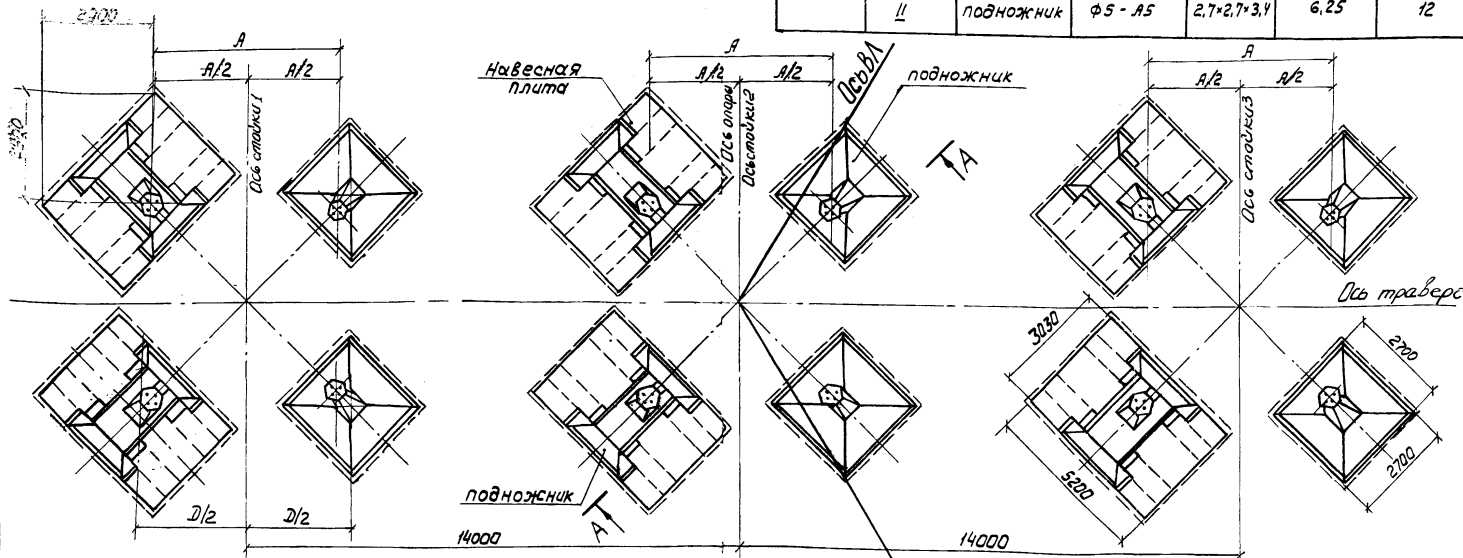


Установочные размеры фундаментов, мм

тип опоры	A	B	C	D	H
У1, У2	5000	7050	8040	5702	3000
У1+5, У2+5	6032	8505	9495	6734	3000
У1+12, У2+12	7478	10544	11534	8180	3000

Состав фундаментов

тип опоры	вариант установки	наименование элемента	марка	размер, м	масса, т	кол.
У1, У1+5, У1+12, У2, У2+5, У2+12	I	подножник	Ф5-А5	2,7×2,7×3,4	6,25	6
		подножник	Ф6-А5	2,0×3,0×3,4	6,8	6
		плита навесная	ПН2-А	2,2×3,0×0,4	2,4	12
II	подножник	Ф5-А5	2,7×2,7×3,4	6,25	12	

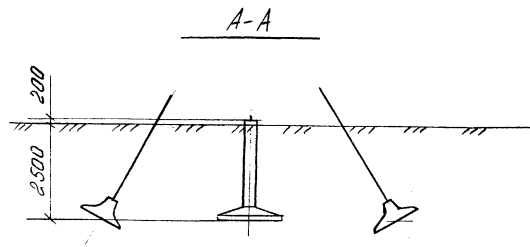


I вариант установки фундаментов соответствует I группе грунта, II вариант установки - II группе грунта

Рис. 0-5. Схема фундаментов под анкерно-угловые опоры У1, У1+5, У1+12, У2, У2+5, У2+12

Инв. - Глобал  
Повлится дата  
243391

ВА - Т (К-1-37)



Состав фундаментов

Тип опоры	Вариант установки	Наименование элемента	Марка	Размер, м	Масса, т	Кол., шт
УБМ-17	I	подложник	ФЗ-0	1,8x1,8x2,7	2,9	3
		анкерная плита	ПА2-2	3,0x1,5x0,6	2,2	12
УБМ-17	II	подложник	ФЗ-0	1,8x1,8x2,7	2,9	3
		анкерная плита	ПА2-1	2,0x1,5x0,6	1,6	12
УБМ-22	I	подложник	ФУ-0	2,1x2,1x2,7	3,4	3
		анкерная плита	ПА2-2	3,0x1,5x0,6	2,2	12
УБМ-22	II	подложник	ФУ-0	2,1x2,1x2,7	3,4	3
		анкерная плита	ПА2-1	2,0x1,5x0,6	1,6	12

Размеры А и В задаются проектом ВА.

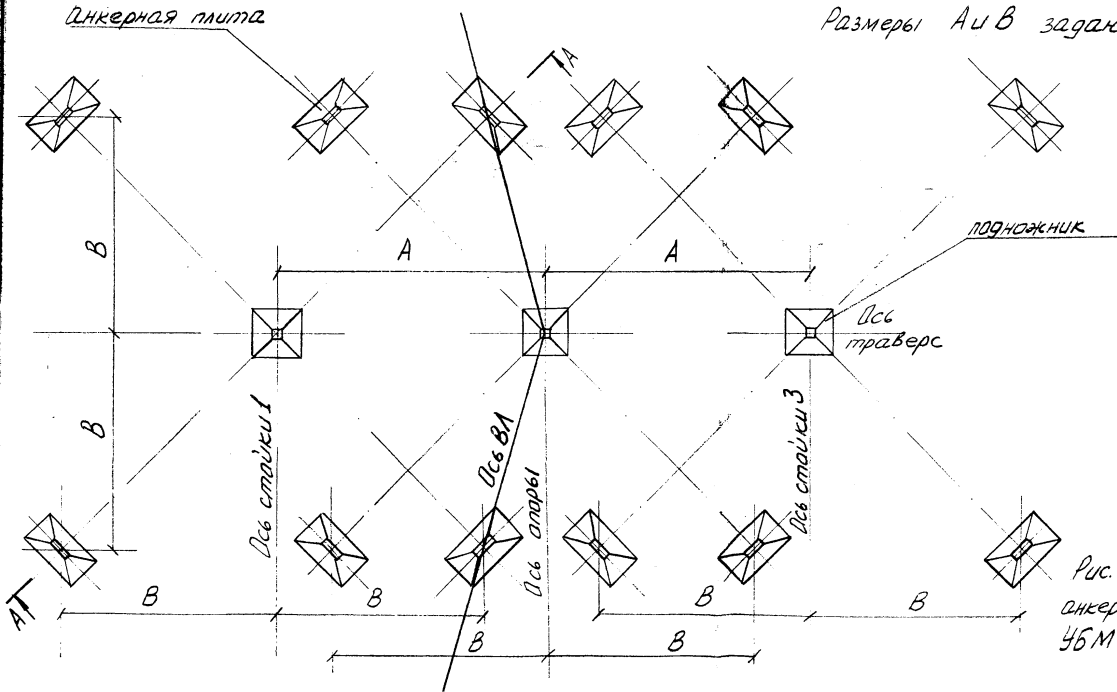


Рис. 0-6. Схема фундаментов под анкерно-угловые опоры УБМ-17 и УБМ-22.

Итого: 27,3,07  
 Инженер: [Signature]  
 Проверка: [Signature]

Технологическая карта	ВЛ 500 кВ
Засыпка котлованов с фундаментами анкерно-угловых опор У1, У2, У1+5, У2+5, У1+12, У2+12	К-1-37-16

## 1. ОБЛАСТЬ ПРИМЕНЕНИЯ

1.1. Технологическая карта составлена на обратную засыпку котлованов с установленными фундаментами под металлические анкерно-угловые опоры У1, У2, У1+5, У2+5, У1+12, У2+12.

1.2. В состав работ, рассматриваемых картой, входят:

1.2.1. Послойная засыпка котлована грунтом.

1.2.2. Разравнивание грунта.

1.2.3. Уплотнение грунта.

## 2. ОРГАНИЗАЦИЯ И ТЕХНОЛОГИЯ СТРОИТЕЛЬНОГО ПРОЦЕССА

2.1. Перед обратной засыпкой котлованов должны быть выполнены следующие работы:

2.1.1. Закончена установка фундаментов и проверено их проектное положение согласно технологической карте К-1-37-15.

2.1.2. Из котлована удалены вспомогательные материалы и посторонние предметы.

2.2. Картой предусматривается производство работ по обратной засыпке бульдозером ДЗ-100А с послойным разравниванием грунта.

Рассматриваются случаи неравномерной осадки котлованов.

При обратной засыпке общего котлована разравнивание грунта выполняется бульдозером. Разравнивание грунта в отдельных котло-

Шифр докум. Подпись и дата, Зам. шиф. №  
 24391

ВЛ-Т(К-1-37)

Стр.  
145

ванах осуществляется вручную.

Уплотнение грунта вблизи фундаментов осуществляется ручными механизмами трамбовками, а в остальных местах подвесными к экскаватору или крану трамбовками.

Для уплотнения песчаных грунтов рекомендуется использование машин и механизмов вибрационного действия, а для связных глинистых грунтов — трамбовок ударного действия.

2.3. Схемы производства работ показаны на рис. 16-1, 16-2.

2.4. Технологическая последовательность работ по засыпке котлована:

2.4.1. Бульдозером сдвинуть грунт из отвала в котлован.

2.4.2. Произвести разравнивание слоев грунта с уклоном до 1:3.

2.4.3. Выполняя вблизи подножника послойное уплотнение грунта ручными электротрамбовками, произвести обратную засыпку на высоту " $h_1$ " от верха плиты подножника.

2.4.4. Дальнейшую засыпку вести слоями до " $h_2$ " с уплотнением подвесными тяжелыми трамбовками. В непосредственной близости от стойки подножника на расстоянии " $b$ " трамбовать вручную.

2.4.5. Произвести планировку поверхности бульдозером. В процессе работы бульдозер не должен подходить к стойке подножника ближе, чем на 0,4 м.

2.5. Величины " $h_1$ ", " $h_2$ " и " $b$ " подбираются в зависимости от массы применяемой трамбовки.

Для трамбующих машин следует пользоваться паспортными данными. При использовании подвесных трамбовок рекомендуются табличные значения этих величин

Инв. № 12 лод. Подпись и дата 24.3.97

ВЛ-Т(К-1-37)

Стр.

146

Наименование оборудования	Минимальные расстояния от уплотняющего оборудования до фундамента		Толщина отсыпанного слоя грунта, м	
	по горизонтали	по вертикали	в песчаных грунтах	в глинистых грунтах
	6	2	1,2	1,2

Трамбовка (свободно падающая подвесная к экскаватору) диаметром 1,2 м массой 2,5 т

высота сбрасывания 6 м      0,6      1,6      1,4      1,2

Вибротрамбовка ПВТ-3 (под-

весная к крану) массой 2,6 т      0,2      1,2      0,8      0,6

2.6. Число проходов (ударов) при работе свободно падающей трамбовкой - 4, электротрамбовками - 1. Время уплотнения одного следа при уплотнении грунта вибротрамбовкой ПВТ-3 - 15 с.

2.7. Труднодоступные места следует засыпать песком с последующим замачиванием его, за исключением оснований, сложенных просадочными грунтами.

2.8. В процессе производства работ следует контролировать:

2.8.1. Толщину отсыпанного слоя грунта путем погружения металлического шупа.

2.8.2. Толщину уплотненного слоя грунта, которая примерно на 20 % должна быть меньше толщины отсыпанного слоя.

2.8.3. Проектное положение штырей подножников.

2.9. В зимнее время обратную засыпку следует вести с такой интенсивностью, чтобы укладываемый грунт не замерзал до окончания его уплотнения.

Грунт, предназначенный для обратной засыпки, не должен содержать мерзлых комьев более 15 % общего объема засыпки.

Лист № 9 из 10. Подпись и дата. 24.3.91

ВЛ-Т(К-1-37)

Стр.

147

2.10. При производстве работ по засыпке котлованов следует руководствоваться указаниями по технике безопасности, изложенными в п. 12,13.3,13.4 общей части настоящего сборника.

Особое внимание обращается на следующее:

2.10.1 При любой остановке бульдозера отвал должен быть опущен на землю.

2.10.2. При совместной работе нескольких механизмов возле одного котлована их действия должны быть согласованы. Машинист бульдозера, находящегося в радиусе действия стрелы крана, может приступать к работе после того, как подвесная трамбовка будет опущена на землю.

2.10.3. При групповой работе трамбовок расстояние между ними должно быть не менее 2 м.

2.10.4. Запрещается работать с электротрамбовками не прошедшими проверку на отсутствие замыкания на корпусе и на исправное состояние изоляции. Во время грозы и дождя электротрамбовки должны быть отключены, а питающие их кабели убраны.

2.11. Работы по обратной засыпке производит звено в составе

Профессия	Разряд	Кол. чел.	
		Вариант I	Вариант II
Электролинейщик	2	2	3 8
Машинист крана	6	I	I I
Машинист бульдозера	6	I	I I
Машинист электростанции	5		I

Шифр, № по подл. Подпись и дата Изм. Шифр, №

24391

ВЛ-Т(К-1-37)

Стр.  
148

2.2. Калькуляция трудовых затрат

Обоснование	Наименование работ	Ед. изм.	Норма времени на едн. измерения чел.-ч		Тип опоры								
			эл. лин.	маш.	У1, У2		У1+5, У2+5		У1+12, У2+12				
					Объем работ	Затраты труда чел.-ч	Объем работ	Затраты труда чел.-ч	Объем работ	Затраты труда чел.-ч			
<b>А. Вариант установки фундаментов I (грунты I группы)</b>													
ЕНиР 2 Выпуск I § 2-1-21 т. 2п. 9а, г к-1,2 по об- щей части ЕНиР 23 (0,35+0,18)I,2	Засыпка котлованов бульдозером с перемещением на 10 м	100м <sup>3</sup>	-	0,64	23,0	-	14,72	25,0	-	16,0	28,0	-	17,92
§ 2-1-20 т. 2ж. 3 к-1,2 0,24кI,2	Разравнивание грунта бульдозером	100м <sup>3</sup>	-	0,29	23,0	-	6,67	25,0	-	7,25	28,0	-	8,12
Расчетные данные ЦНИИОМТ	Уплотнение грунта электротрамб-ками (5% от общего объема)	100м <sup>3</sup>	4,1	-	1,15	4,71	-	1,25	5,12	-	1,4	5,74	-
§ 2-1-23	Уплотнение грунта вибропневматической вибро-трамбовкой (95% от общего объема)	100м <sup>3</sup>	-	0,86	21,85	-	18,79	23,75	-	20,43	26,6	-	22,88
ИТОГО						4,71 40,18		5,12 43,68		5,74 48,92			
<b>Б. Вариант установки фундаментов II (грунты II группы)</b>													
ЕНиР 2 Выпуск I § 2-1-21 т. 2п. 9а, г к-1,2 по об- щей части ЕНиР 23 (0,35+0,18)I,2	Засыпка котлованов бульдозером с перемещением на 10 м	100м <sup>3</sup>	-	0,64	8,4	-	5,37	8,4	-	5,37	8,4	-	5,37
§ 2-1-20 т. 2ж. 3 к-1,2 0,24кI,2	Разравнивание грунта бульдозе-ром (30% от общего объема)	100м <sup>3</sup>	-	0,29	2,52	-	0,73	2,52	-	0,73	2,52	-	0,73
§ 2-1-43 т. 2п. 1а	Разравнивание грунта в котлованах вручную (70% от общего объема)	1м <sup>3</sup>	0,07	-	588,0	41,16	-	588,0	41,16	-	588,0	41,16	-

ВЛ-Т(К-1-37)

Лист  
149

№ п/п  
 21397  
 Дата  
 1971



Продолжение

Обоснование	Наименование работ	Ед. изм.	Норма времени на един. измерения		Тип опоры								
			чел.-ч	маш.	У1, У2		У1+5, У2+5		У1+12, У2+12				
					эл. лин.	Затраты труда	Объем работ	Затраты труда	Объем работ	Затраты труда			
эл. лин.	чел.-ч	маш.	эл. лин.	чел.-ч	маш.	эл. лин.	чел.-ч	маш.	эл. лин.	чел.-ч	маш.		
Расчетные данные ЦНИИОМТ § 2-1-23 применительно	Уплотнение грунта электротрамбовками (15% от общего объема)	100м <sup>3</sup>	4,1	-	1,26	5,17	-	1,26	5,17	-	1,26	5,17	-
	Уплотнение грунта <del>наиболее</del> вибротрамбовкой (85% от общего объема)	100м <sup>3</sup>	-	0,86	7,14	-	6,14	7,14	-	6,14	7,14	-	6,14
ИТОГО						46,33	12,14		46,33	12,24		46,33	12,24

При подсчете технико-экономических показателей для первого варианта установки фундаментов определяющей принята продолжительность работы бульдозера. Трудоемкость работы электролинейщиков и машиниста крана вычисляется, исходя из этой величины.

150

№ 14/15-81 PI-366 Т 2000  
 34391  
 34391

ВЛ-Т(К-1-37) Лист 150

3. ТЕХНИКО-ЭКОНОМИЧЕСКИЕ ПОКАЗАТЕЛИ НА  
ОБРАТНУЮ ЗАСЫПКУ КОТЛОВАНОВ ПОД  
ОДНУ ОПОРУ

Показатели	Тип опоры					
	У <sub>1</sub> , У <sub>2</sub>		У <sub>1</sub> +5, У <sub>2</sub> +5		У <sub>1</sub> +12, У <sub>2</sub> +12	
	Вариант установки фундаментов					
	И	П	И	П	И	П
Трудоемкость, чел.-дн.	10,4	7,5	11,2	7,5	12,8	7,5
Время работы механизмов, маш.-см.	5,2	1,5	5,6	1,5	6,4	1,5
Численность звена, чел.	4	10	4	10	4	10
Продолжительность, смен	2,6	0,75	2,8	0,75	3,2	0,75
Производительность за смену, опор	0,4	0,7	0,35	0,7	0,3	0,7

4.7 МАТЕРИАЛЬНО-ТЕХНИЧЕСКИЕ РЕСУРСЫ

4.7.1. Потребность в основных машинах, оборудовании, приспособлениях, инструменте и инвентаре (на одно звено)

Наименование	Тип	Марка ГОСТ	Код. шт.	Примечание
Кран	автомоб.	КС-4561А	1	стр. = 10м
Бульдозер	гусеничн.	ДТ-75	1	класс I
Электростанция	передвиж.	ЖЭС-30	1	
Электротрамбовка	переставл. краном	ИЗ-4504	1	Масса 160кг Ø плиты 500мм
Вибротрамбовка	подвесная к крану	ПВТ-3	1	масса 2600кг размер плиты 800х800мм
Лестница деревянная		ИЗ-10	2	ИЗ-10 168.00.00.000 СБ

Циф. № 94391  
 Подпись и дата  
 Азам. инв. №

## 4.2. Потребность в эксплуатационных материалах

Наименование	Норма на один час работы, кг	Количество, кг при типе опоры					
		У1, У2		У1+5, У2+5		У1+12, У2+12	
		Вариант установки фундаментов					
		I	II	I	II	I	II
Дизельное топливо							
кран	6,4	120,3	40,0	130,0	40,0	146,6	40,0
бульдозер	7,0	150,0	42,7	163,0	42,7	182,3	42,7
электростанция	5,1	24,0	26,4	26,1	26,4	29,3	26,4
Дизельная смазка							
кран	0,3	5,6	1,8	6,0	1,8	6,9	1,8
бульдозер	0,35	7,5	2,2	8,1	2,2	9,1	2,2
электростанция	0,24	1,1	1,3	1,2	1,3	1,4	1,3

Инв. № в карт. 94391  
Подпись и дата: \_\_\_\_\_

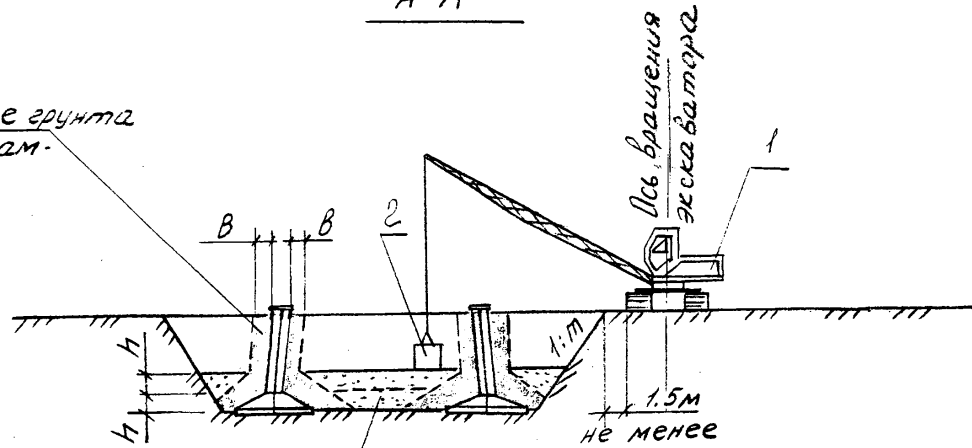
ВЛ-Т(К-1-37)

Стр.

152

A-A

Уплотнение грунта  
ручной трамбовкой



- 1. Экскаватор Э6525;
- 2. бульдозер ДЗ-110А
- 3. Подвесная трамбовка.

Уплотнение грунта подвесной трамбовкой

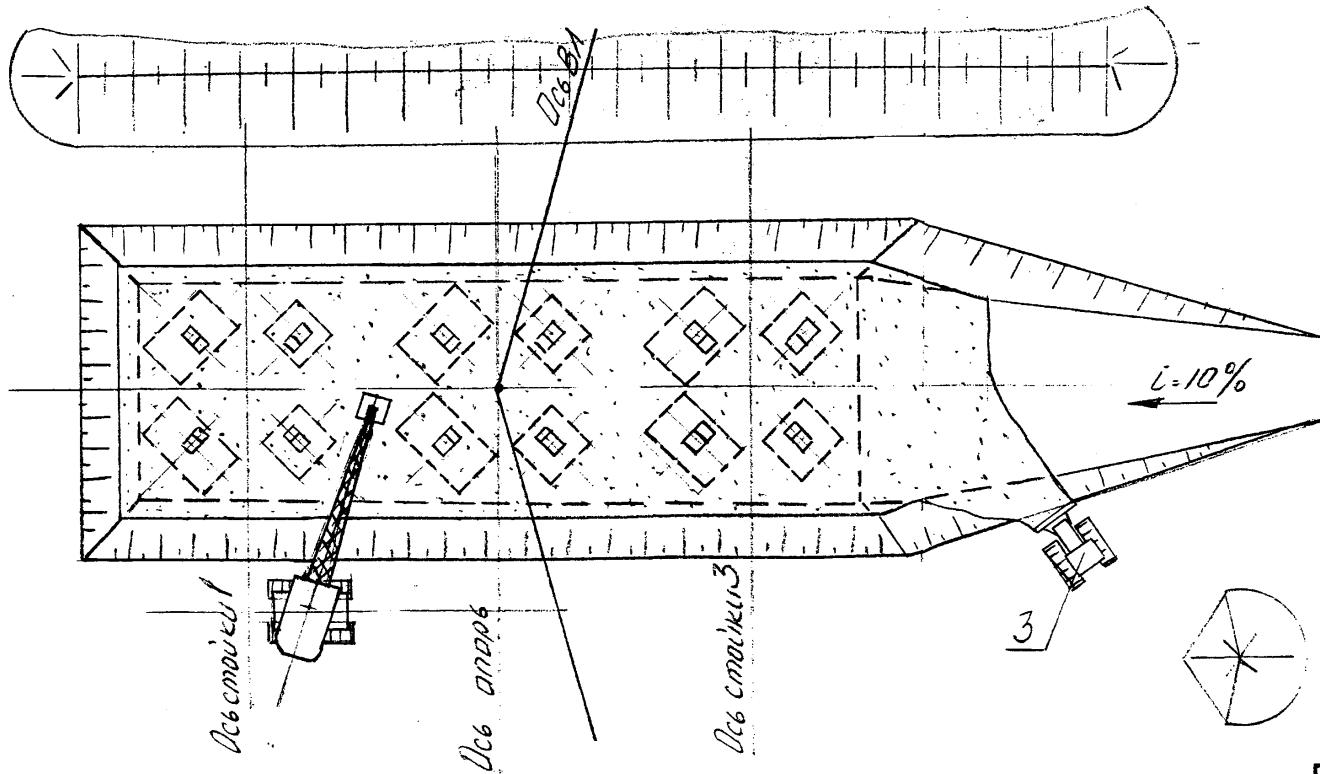


Рис. 16-1 Схема обратной засыпки котлована под фундамент анкерно-угловых опор У1, У2, У1+5, У2+5, У1+2, У2+12 в песчаных и супесчаных грунтах

И.М. Грозд  
24397

A-A

Уплотнение грунта  
подвесной трамбовкой

Уплотнение грунта  
ручной трамбовкой

1.5м  
не менее

Ось вращения  
крана

Ось стоек

Ось стоек  
Ось опоры

Ось стоек

Ось траверс

Ось ВА

- 1-Кран автомобильный КС 4561-А ёстр: 10м
- 2-бульдозер ДЗ-110А
- 3- Подвесная трамбовка
- 4- Передвижная электростанция

Рис.162 Схема обратной засыпки котлованов под фундаменты анкерно-угловых опор 41, 42, 41+5, 42+5, 41+12, 42+12 в глинистых и суглинистых грунтах.

154

№ д. года  
24 397  
Исполн. и дата  
В.И.М.П.