



Сборник К-1-37 состоит из двадцати технологических карт на сооружение сборных фундаментов в необходимых грунтах средней плотности под металлические опоры ВЛ 500 кВ следующих типов :

промежуточные - на оттяжках (ПБ)

и свободстоящие (Р),

промежуточно-угловые на оттяжках (ПУБ)

анкерно-угловые - свободстоящие (У)

и на оттяжках (УБМ)

Карты служат руководством при сооружении линий электропередачи и являются пособием при проектировании производства работ.

С выходом настоящего сборника аннулируются типовые технологические карты К-1-16 - I + К-1-16-10, К-1-18-4, К-1-18-5.

ВЛ-Т( К-1-37 )

Нач. отд.	Полубков	<i>Варш</i>	22.10.88
Н. контр.	Зубрицкий	<i>Варш</i>	22.10.88
Гл. спец.	К. Ган	<i>Варш</i>	22.10.88
Ст. инж.	Кудинов	<i>Варш</i>	22.10.88
Разраб.	Ковальчук	<i>Кол.</i>	22.10.88

Технологические карты  
Сооружение фундаментов из  
сборных железобетонных эле-  
ментов под металлические  
опоры.

Стадия	Лист	Листов
Р	2	184
Всероссийский институт "ОРГЭНЕРГЕСТРОЙ" Отдел ЭМ-20		

Подпись и дата (взят инв. №)

24397

## 3

## СОДЕРЖАНИЕ

	стр.
Сооружение фундаментов из сборных железобетонных элементов под металлические опоры	
Общая часть . . . . .	6
Технологическая карта К-1-37-1	
Разбивка котлованов для фундаментов опор на оттяжках ПБ 1, ПБ 2, ПБ 3, ПБ 4, ПБ 5, ПУБ-2, ПУБ-5. . . . .	20
Технологическая карта К-1-37-2	
Разработка котлованов для фундаментов опор на оттяжках ПБ 1, ПБ 2, ПБ 3, ПБ 4, ПБ 5, ПУБ-2, ПУБ-5 . . . . .	30
Технологическая карта К-1-37-3	
Установка фундаментов под опоры на оттяжках ПБ 1, ПБ 2, ПБ 3, ПБ 4, ПБ 5, ПУБ-2, ПУБ-5 . . . . .	38
Технологическая карта К-1-37-4	
Засыпка котлованов с фундаментами опор на оттяжках ПБ 1, ПБ 2, ПБ 3, ПБ 4, ПБ-5, ПУБ-2, ПУБ-5 . . . . .	48
Технологическая карта К-1-37-5	
Разбивка котлованов для фундаментов опоры на оттяжках ПУБ-20, . . . . .	57
Технологическая карта К-1-37-6	
Разработка котлованов для фундаментов опоры на оттяжках ПУБ-20 . . . . .	64
Технологическая карта К-1-37-7	
Установка фундаментов под опору на оттяжках ПУБ-20 . . . . .	71

ВЛ-Т(К-1-37)

Лист

3

Формат 11

Копировать

Шифр по зад. Разрешить и дата

24391

Технологическая карта К-И-37-8

Засыпка котлованов с фундаментами

опоры на оттяжках ПУБ 20 . . . . . 79

Технологическая карта К-И-37-9

Разбивка котлованов для фундаментов

промежуточных свободностоящих опор

Р1, Р2, Р1+5, Р2+5, Р1+10, Р2+10. . . . . 89

Технологическая карта К-И-37-10

Разработка котлованов для фундаментов

промежуточных свободностоящих опор

Р1, Р2, Р1+5, Р2+5, Р1+10, Р2+10 . . . . . 97

Технологическая карта К-И-37-11

Установка фундаментов под промежуточные

свободностоящие опоры Р1, Р2, Р1+5, Р2+5,

Р1+10, Р2+10 . . . . . 104

Технологическая карта К-И-37-12

Засыпка котлованов с фундаментами

промежуточных свободностоящих опор

Р1, Р2, Р1+5, Р2+5, Р1+10, Р2+10 . . . . . 112

Технологическая карта К-И-37-13

Разбивка котлованов для фундаментов

анкерно-угловых опор У1, У2, У1+5, У2+5,

У1+12, У2+12 . . . . . 121

Технологическая карта К-И-37-14

Разработка котлованов для фундаментов

анкерно-угловых опор У1, У2, У1+5, У2+5,

У1+12, У2+12 . . . . . 129

Ш. № подл. 24391  
 Подпись и дата  
 В. М. Ш. №

ВН-Т(К-И-37)	Лист 4
--------------	-----------

## Технологическая карта К-1-37-15

Установка фундаментов под анкерно-угловые опоры У1, У2, У1+5, У2+5, У1+12, У2+12 . . . . . I37

## Технологическая карта К-1-37-16

Засыпка котлованов с фундаментами анкерно-угловых опор У1, У2, У1+5, У2+5, У1+12, У2+12 . . . . . I45

## Технологическая карта К-1-37-17

Разбивка котлованов для фундаментов опор на оттяжках УБМ-17, УБМ-22 . . . . . I55

## Технологическая карта К-1-37-18

Разработка котлованов для фундаментов опор на оттяжках УБМ-17, УБМ-22 . . . . . I62

## Технологическая карта К-1-37-19

Установка фундаментов под опоры на оттяжках УБМ-17, УБМ-22 . . . . . I69

## Технологическая карта К-1-37-20

Засыпка котлованов с фундаментами опор на оттяжках УБМ-17, УБМ-22 . . . . . I75

Изм. №

Позволяет и дата

Изм. №

24391

ВЛ-Т(К-1-37)

Лист

5

Технологические карты

ВЛ 500 кВ

Сооружение фундаментов из сборных железобетонных элементов под металлические опоры

Общая часть

К-1-37

I. В настоящий сборник включены технологические карты, охватывающие комплекс работ нулевого цикла.

Расположение карт в сборнике указано в таблице

Тип опор	Вид работ			
	Разбивка котлованов	Разработка котлованов	Установка фундаментов	Обратная засыпка котлованов
ПБ 1, ПБ 2				
ВБ 3, ПБ 4	<u>К-1-37-1</u>	<u>К-1-37-2</u>	<u>К-1-37-3</u>	<u>К-1-37-4</u>
ПБ 5, ПУБ-2	стр.20	стр.30	стр.38	стр.48
ПУБ-5				
ПУБ-20	<u>К-1-37-5</u>	<u>К-1-37-6</u>	<u>К-1-37-7</u>	<u>К-1-37-8</u>
	стр.57	стр.64	стр.71	стр.79
Р1, Р2, Р1+5	<u>К-1-37-9</u>	<u>К-1-37-10</u>	<u>К-1-37-11</u>	<u>К-1-37-12</u>
Р2+5, Р1+10	стр.89	стр.97	стр.104	стр.112
Р2+10				
У1, У2, У1+5	<u>К-1-37-13</u>	<u>К-1-37-14</u>	<u>К-1-37-15</u>	<u>К-1-37-16</u>
У2+5, У1+12	стр.121	стр.129	стр.137	стр.145
У2+12				
УБМ-17, УБМ-22	<u>К-1-37-17</u>	<u>К-1-37-18</u>	<u>К-1-37-19</u>	<u>К-1-37-20</u>
	стр.155	стр.162	стр.169	стр.175

ВЛ-Т(К-1-37)

Стр.

6

2. Схемы фундаментов и конструкции унифицированных железобетонных элементов приняты по чертежам института "Энергосетьпроект" и приведены на рис. 0-1,0-2,0-3,0-4,0-5,0-6 .

3. Картами предусмотрено сооружение фундаментов при поточном строительстве ВЛ специализированными звеньями комплексной бригады. Количество звеньев определяется в зависимости от сроков строительства на основании показателей, приведенных в сводной ведомости трудозатрат.

4. Техничко-экономические показатели составлены для грунтов I и II групп по трудности разработки, исходя из односменной работы (продолжительность смены 8,2 часа) на равнинной местности в летний период.

При подсчете объемов земляных работ условно приняты откосы котлованов - I:I - в грунтах I группы и I:0,5 - в грунтах II группы.

Распределение грунтов по группам в зависимости от трудности их разработки принимается в соответствии с характеристиками, приведенными в сборнике 2 ЕНиР выпуск I.

5. Для составления калькуляций трудозатрат использован ЕНиР 2 выпуск I. Механизированные и ручные работы. Стройиздат. г. Москва. 1980 г. и ЕНиР 23 выпуск 3. Воздушные линии электропередачи и строительные конструкции открытых распределительных устройств напряжением 35 кВ и выше (I редакция). Энергостройтруд. Москва. 1983 г.

6. При привязке технологических карт к конкретному объекту необходимо уточнить отдельные технологические операции, объемы работ, калькуляции трудозатрат и расход эксплуатационных материалов в соответствии с рабочими чертежами фундаментов, рельефными и грунтовыми условиями местности.

7. При строительстве ВЛ в условиях, отличающихся от предусмотренных технологическими картами, к затратам труда и механизмов следует применять следующие поправочные коэффициенты:

Шифр изданий. Подпись и дата. Вып. шиф. №  
24394

8

Вид работ	Особые условия	Поправочный коэффициент	
Разбивка котлованов	в мерзлых грунтах	I,15	
	в горной местности	I,2	
Разработка котлованов	при глубине промерзания, м, до 0,5	I,3	
	0,75	I,4	
	I,0	I,5	
	I,5	I,6	
	2,0	I,7	
2,5	I,8		
Установка фундаментов	в мерзлых и скальных грунтах	I,3	
	в сыпучих грунтах	I,5	
	в лесной местности	I,2	
	с большим количеством пней (более 400 на I га)		
Разработка котлованов, установка фундаментов, обратная засыпка.	Зимние условия для температурной зоны (согласно классификации, приведенной в общей части ЕНиР)		
		I (январь-февраль)	I,05
		II (декабрь-март)	I,07
		III (ноябрь-март)	I,1
		IV (ноябрь-март)	I,12
		V (ноябрь-март)	I,14
		VI (октябрь-апрель)	I,18

Элект. инв. №  
24391  
Лист № 1002 л. 1002  
Лист № 1002 л. 1002



8. Работы по сооружению фундаментов в зоне расположения подземных коммуникаций (трубопровод, кабель и т.п.) должны производиться на согласование с организацией, в ведении которой находятся эти коммуникации.

9. При сооружении фундаментов в зимних условиях необходимо соблюдать следующие требования :

9.1. Разработку мерзлого грунта экскаватором без предварительного рыхления производить при толщине мерзлого слоя не более 0,25м.

9.2. Не допускать установки подоконников на мерзлый льдонасыщенный грунт.

9.3. Предохранять от промерзания грунт, подлежащий использованию для обратной засыпки котлованов.

10. Перед началом работ кузового цикла должны быть выполнены следующие работы, не учитываемые данными картами :

10.1. Устроены подьезды к пикетам для транспортных средств и монтажных механизмов ;

10.2. Расчищена площадка от деревьев, кустарника и других предметов, мешающих производству работ ;

10.3. Завезен полный комплект элементов сборных фундаментов и проверено их качество согласно требованиям СНиП II-33-76.

II. Разрыв во времени между разработкой котлованов и установкой в них фундаментов, во избежание обрушения стенок котлована, не должен превышать 2-суток в глинистых грунтах. В песчаных грунтах установка фундаментов должна производиться, как правило, немедленно вслед за отрывкой котлованов.

12. При производстве работ должны строго соблюдаться правила техники безопасности, приведенные в следующих нормативных документах:

1. СНиП II-4-80. "Правила производства и приемки работ. Техника безопасности в строительстве."

Лист № 002  
Лист № 003  
24391

ССБТ. Государственные стандарты. Система стандартов безопасности труда.

„Правила техники безопасности при производстве электро-монтажных работ на объектах Минэнерго СССР.“ Москва 1984 г.

„Правила устройства и безопасной эксплуатации грузоподъемных кранов.“ Госгортехнадзор. СССР. 1979 г.

13. При производстве работ следует выполнять требования по технике безопасности, изложенные в настоящих технологических картах. Особое внимание необходимо обратить на следующее:

13.1. Наибольшую крутизну откосов котлованов глубиной 2,5-3м, устраиваемых без креплений в грунтах естественной влажности, рекомендуется принимать

для песков  $1:1$  ;      для глины  $1:0,25$  ;  
 для супесей  $1:0,67$  ;  
 для суглинков  $1:0,5$  ;

Под крутизной откоса понимается отношение его высоты к горизонтальному заложению ( $1:K$ ).

13.2. Грунт, вынутый из котлована, следует размещать не ближе 0,5 м от бровки выемки.

13.3. Для спуска людей в котлован необходимо применять инвентарные лестницы.

13.4. Расстояния от основания откоса до ближайших опор крана при установке железобетонных элементов <sup>и опорной системы</sup> должны приниматься не менее значений, указанных в таблице

Глубина, котлована, м	Расстояния от основания откоса до опор крана, м, при грунте :			
	песчаном	супесчаном	суглинистым	глинистым
2,5	3,5	3,0	2,6	1,6
3,0	4,0	3,6	3,25	1,75

ВЛ-Т(К-1-37)

Лист  
10

Взам. ш. №  
 24391  
 Ш. № 42 лод. в.  
 Подпись и дата

Сводная ведомость технико-экономических показателей на сооружение  
фундаментов под промежуточные опоры на оттяжках

Наименование работ	Состав звена, чел.	Механизмы	Трудозатраты, чел.-дн. Продолжительность, см.				
			Тип опоры				
			ПБ1	ПБ2	ПБ3	ПБ4	ПБ5
			Вариант установки фундаментов				
			I	II	I	II	
Разбивка котлованов	Электрوليнейщик - 3		<u>0,43</u>	<u>0,43</u>	<u>0,43</u>	<u>0,43</u>	
Разработка котлованов	Электрوليнейщик - I	экскаватор ЭО-3322А	<u>0,14</u>	<u>0,14</u>	<u>0,14</u>	<u>0,14</u>	
	Машинист - I		<u>1,4</u>	<u>0,9</u>	<u>1,7</u>	<u>1,2</u>	
Установка фундаментов	Электрوليнейщик - 4	кран КС-4561А	<u>0,7</u>	<u>0,45</u>	<u>0,9</u>	<u>0,6</u>	
	Машинист - I		<u>2,2</u>	<u>2,1</u>	<u>3,2</u>	<u>2,4</u>	
Обратная засыпка	Электрوليнейщик - 8	кран КС-4561А	<u>0,44</u>	<u>0,4</u>	<u>0,64</u>	<u>0,5</u>	
	Машинист - 2		<u>2,4</u>	<u>1,2</u>	<u>2,7</u>	<u>1,5</u>	
		бульдозер Д-586	<u>0,24</u>	<u>0,12</u>	<u>0,27</u>	<u>0,15</u>	
	ИТОГО		<u>6,43</u>	<u>4,63</u>	<u>8,03</u>	<u>5,53</u>	
			1,54	1,11	1,95	1,39	

Показатели продолжительности уточняются при составлении календарного графика с учетом совмещения операций.

Шифр года, недели и даты  
9.4.397

Сводная ведомость технико-экономических показателей на  
 сооружение фундаментов под промежуточные угловые и  
 анкерно-угловые опоры на оттяжках

Наименование работ	Состав звена, чел.	Механизмы	Трудозатраты, чел.-дн.							
			Продолжительность, см.							
			Тип опоры		УБМ-17				УБМ-20	
			ШУБ-2	ШУБ-5	ШУБ-20	I		II		I
		Вариант установки фундаментов								
				I	II	I	II	I	II	
Разбивка котлованов	Электролинейщик - 3		0,54	0,54	0,85	0,85	1,5	1,5	1,5	1,5
			0,18	0,18	0,28	0,28	0,49	0,49	0,49	0,49
Разработка котлованов	Электролинейщик - 1 Машинист - 1	экскаватор Э0-3322А	1,6	1,1	3,1	2,1	5,9	3,3	6,0	3,4
			0,8	0,55	1,6	1,1	3,0	1,7	3,0	1,7
Установка фундаментов	Электролинейщик - 4 Машинист - 1	кран КС-456Ц	3,3	2,5	5,4	4,2	6,2	5,2	6,4	5,4
			0,7	0,5	1,1	1,8	1,2	1,0	1,3	1,1
Обратная засыпка	Электролинейщик - 8 Машинист - 2	кран КС-456Ц бульдозер Д3400А	2,6	1,4	4,9	2,6	10,0	4,5	10,0	4,5
			0,26	0,14	0,5	0,28	1,0	0,45	1,0	0,45
ИТОГО			8,04	5,54	14,25	9,75	23,6	14,5	23,9	14,8
			1,94	1,37	3,48	3,46	5,69	3,64	5,79	3,74

12

Показатели продолжительности уточняются при составлении календарного графика с учетом совмещения операций.

№ п.п. работ  
24397  
Итого и дата  
Формат 12

Сводная ведомость технико-экономических показателей на сооружение фундаментов под промежуточные и анкерно-угловые свободстоящие опоры

Наименование	Состав звена, чел.	Механизмы	Трудозатраты, чел.-дн.															
			Продолжительность, см.															
			Тип опоры				VI, V2				VI+5, V2+5				VI+I2, V2+I2			
			PI, P2		II+5, P2+5		PI+I0, P2+I0		VI, V2		VI+5, V2+5		VI+I2, V2+I2					
Вариант установки фундаментов																		
I		II		I		II		I		II		I		II				
Разбивка котлованов	Электролинейщик - 3	-	0,44	0,44	0,44	0,44	0,44	0,44	1,0	1,0	1,0	1,0	1,0	1,0				
			0,15	0,15	0,15	0,15	0,15	0,15	0,33	0,33	0,33	0,33	0,33	0,33				
Разработка котлованов	Машинист - 2	экскаватор 30-3322А бульдозер ДЗ-240А	2,5	1,1	2,6	1,1	2,8	1,1	16,2	5,5	17,6	5,5	19,8	5,5				
			1,25	0,5	1,3	0,5	1,4	0,5	8,1	2,8	8,8	2,8	9,9	2,8				
Установка фундаментов	Электролинейщик - 4 Машинист - 1	кран КС-4561А	5,9	4,4	5,9	4,4	5,9	4,4	23,0	15,4	23,0	15,4	23,0	15,4				
			1,2	0,9	1,2	0,9	1,2	0,9	4,6	3,1	4,6	3,1	4,6	3,1				
Обратная засыпка	Электролинейщик - 8 Машинист - 2	кран КС-4561А бульдозер ДЗ-240А	3,9	1,4	4,2	1,4	4,4	1,4	10,4	7,5	11,2	7,5	12,8	7,5				
			0,4	0,15	0,45	0,15	0,45	0,15	2,6	0,75	2,8	0,75	3,2	0,75				
ИТОГО			12,74	7,34	13,14	7,34	13,54	7,34	50,6	29,4	52,8	29,4	56,6	29,4				
			3,0	1,7	3,1	1,7	3,2	1,7	15,63	6,98	16,53	6,98	18,03	6,98				

Показатели продолжительности уточняются при составлении календарного графика с учетом совмещения операций.

№ п.п. по плану 24391

Установочные размеры фундаментов, мм

Тип опоры	А	В*	С	Д*	Н
ПБ 1	17400	18200	17850	20000	2500
ПБ 2	17400	18200	17850	20000	2500
ПБ 3	18400	18200	18850	20000	2500
ПБ 4	18400	18200	18850	20000	2500
ПБ 5	18400	18200	18850	20000	2500
ПЧБ-2	20800	18300	21250	21200	2500

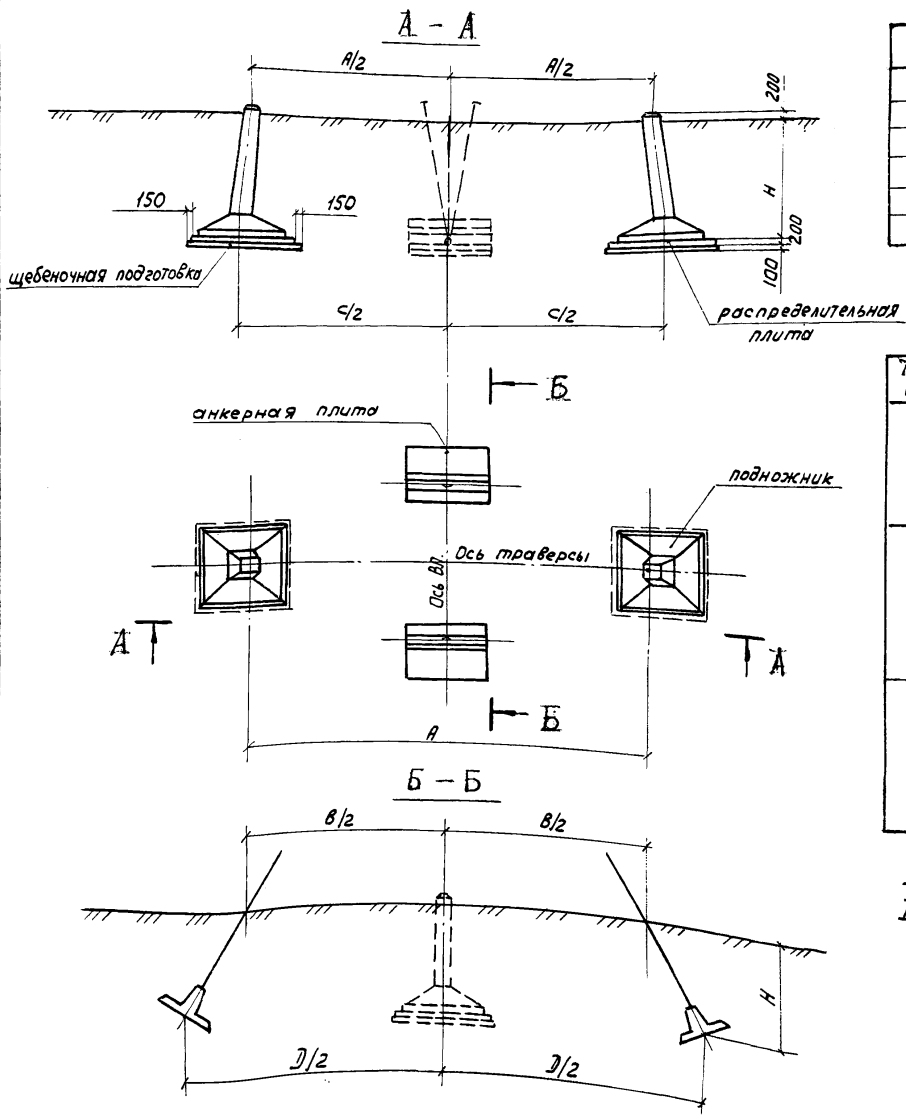
\* Уточняется по проекту ВЛ

Состав фундаментов

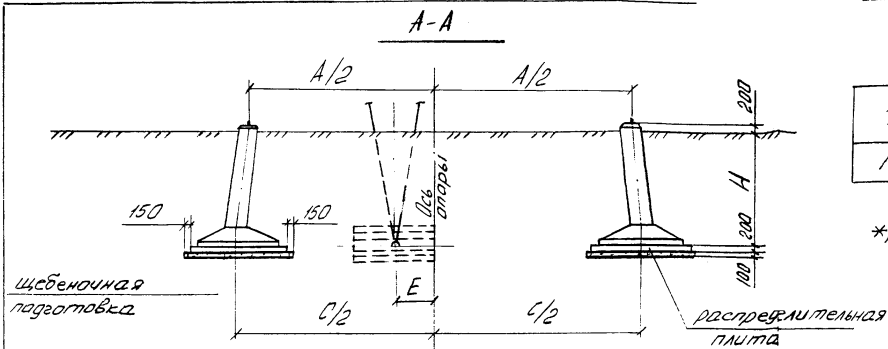
Тип опоры	Вариант установки	Наименование элемента	Марка	Размер, м	Масса, т	Кол.
ПБ 1	I	подножник	ФЧ-0,5	2,0×2,0×2,7	3,3	2
		анкерная плита	ПА2-1	2,0×1,5×0,6	1,6	2
ПБ 2	II	подножник	ФЗ-0,5	1,8×1,8×2,7	2,9	2
		анкерная плита	ПА2-1	2,0×1,5×0,6	1,6	2
ПБ 3	I	подножник	ФЧ-0,5	2,0×2,0×2,7	3,3	2
		анкерная плита	ПА2-2	3,0×1,5×0,6	2,2	2
ПБ 4	II	распределительная плита	РП-1	2,4×2,4×0,2	2,9	2
		подножник	ФЧ-0,5	2,0×2,0×2,7	3,3	2
ПБ 5	II	анкерная плита	ПА2-2	3,0×1,5×0,6	2,2	2
		подножник	ФЧ-0,5	2,0×2,0×2,7	3,3	2
ПЧБ-2	I	подножник	ФЧ-0,5	2,0×2,0×2,7	3,3	2
		анкерная плита	ПА3-1	3,0×2,0×0,6	2,8	2
	распределительная плита	РП-1	2,4×2,4×0,2	2,9	2	
	II	подножник	ФЧ-0,5	2,0×2,0×2,7	3,3	2
		анкерная плита	ПА3-1	3,0×2,0×0,6	2,8	2

I вариант установки фундаментов соответствует I группе грунта; II вариант установки - II группе грунта.

Рис. 0-1. Схема фундаментов под промежуточные опоры ПБ1, ПБ2, ПБ3, ПБ4, ПБ5 и под промежуточно-угловые опоры ПЧБ-2



Шифр проекта, Подпись и дата, Вост. инст. Л



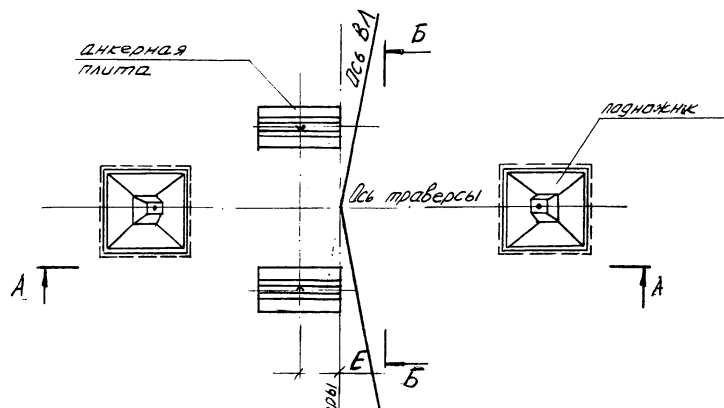
Установочные размеры фундаментов, мм

Тип опоры	A	B*	C	D*	E*	H
ПУБ-5	19900	18300	20350	21000	7000	2500

\* Уточняется по проекту ВЛ

Состав фундаментов

Тип опоры	Вариант установки	Наименование элемента	Марка	Размер, м	Масса, т	кол.
ПУБ-5	I	подложник	ФУ-05	2,0×2,0×2,7	3,3	2
		анкерная плита	ПА3-1	3,0×2,0×0,6	2,8	2
		распределительная плита	РП-1	2,4×2,4×0,2	2,9	2
	II	подложник	ФУ-05	2,0×2,0×2,7	3,3	2
		анкерная плита	ПА3-1	3,0×2,0×0,6	2,8	2



I вариант установки фундаментов соответствует I группе грунта; II вариант установки - II группе грунта

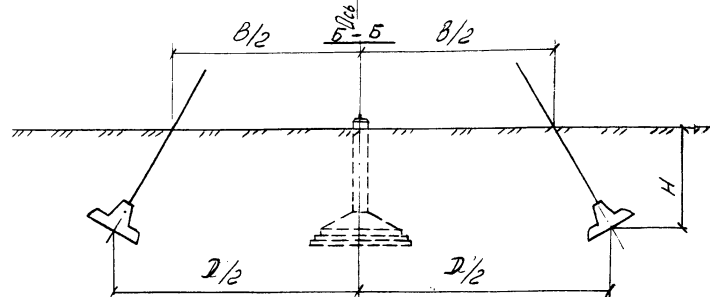


Рис. D-2 Схема фундаментов под промежуточно-узловую опору ПУБ-5.

Лист № 15  
Подпись и дата  
24.09.97

Установочные размеры фундаментов, мм

Тип опоры	А	В	С	Д*	Е*	Н
ПЧБ-20	22100	2775	13475	19400	21200	2500

\* Уточняется по проекту ВЛ

Состав фундаментов

Тип опоры	Вариант установки	Наименование элемента	Марка	Размер, м	Масса, т	Кол-во
ПЧБ-20	I	подножник	Ф4-05	2,0×2,0×2,7	3,3	3
		анкерная плита распределительная плита	ПА3-1	3,0×2,0×0,6	2,8	4
	II	подножник	Ф4-05	2,4×2,4×0,2	2,9	3
		анкерная плита	ПА3-1	3,0×2,0×0,6	2,8	4

I вариант установки фундаментов соответствует I группе грунта; II вариант установки - II группе грунта

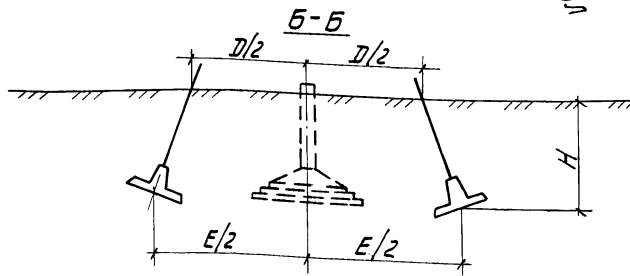
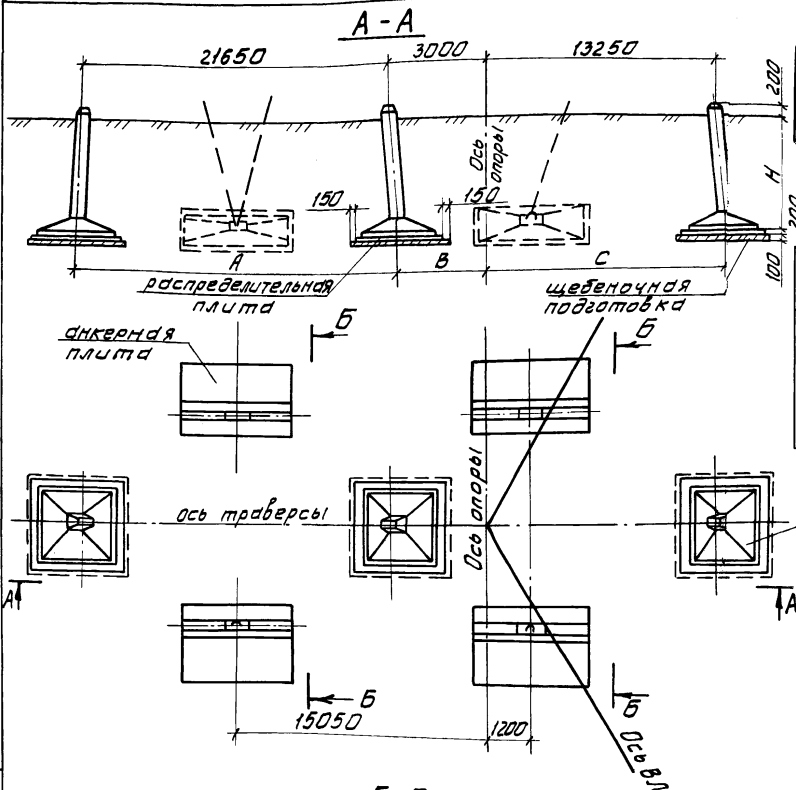
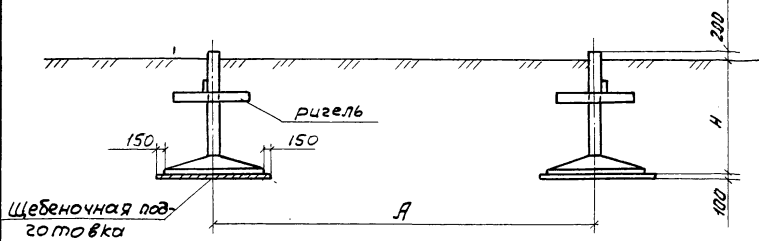


Рис. 0-3 Схема фундаментов под промежуточно-угловую опору ПЧБ-20

Шифр проекта, видный и датум. Москва, май 61 г. 04391



А - А



Установочные размеры фундаментов, мм

Тип опоры	А	В *	Н *
Р1	8008	5488	3000 (2500)
Р1+5	9048	6272	3000 (2500)
Р1+10	10090	7056	3000 (2500)
Р2	8008	5488	3000 (2500)
Р2+5	9048	6272	3000 (2500)
Р2+10	10090	7056	3000 (2500)

\* Глубина заложения подножников при I варианте установки фундаментов - 3,0 м, при II варианте установки фундаментов - 2,5 м

Состав фундаментов

Тип опоры	Группа грунта	Наименование элементы	Марка	Размер, м	Масса, т.	Кол-во
Р1 Р1+5 Р1+10 Р2	I	подножник	Ф5-4	2,7×2,7×3,2	5,6	4
		ригель	Р1	1,5×0,5×0,5	0,2	8
Р2+5 Р2+10	II	подножник	Ф4-4	2,1×2,1×2,7	3,4	4
		ригель	Р1	1,5×0,5×0,5	0,2	8

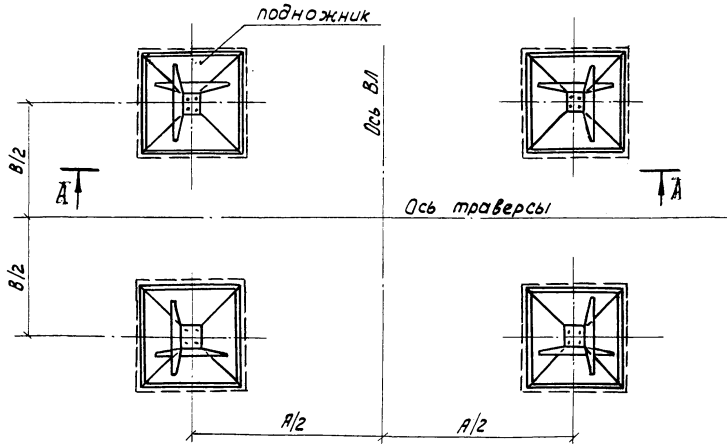
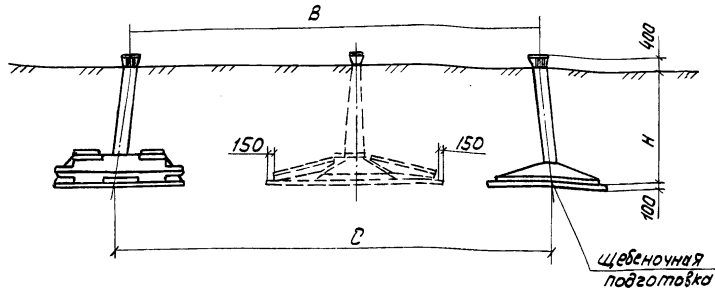


Рис. 0-4. Схемы фундаментов под промежуточные свободностоящие опоры Р1, Р1+5, Р1+10, Р2, Р2+5, Р2+10

A - A

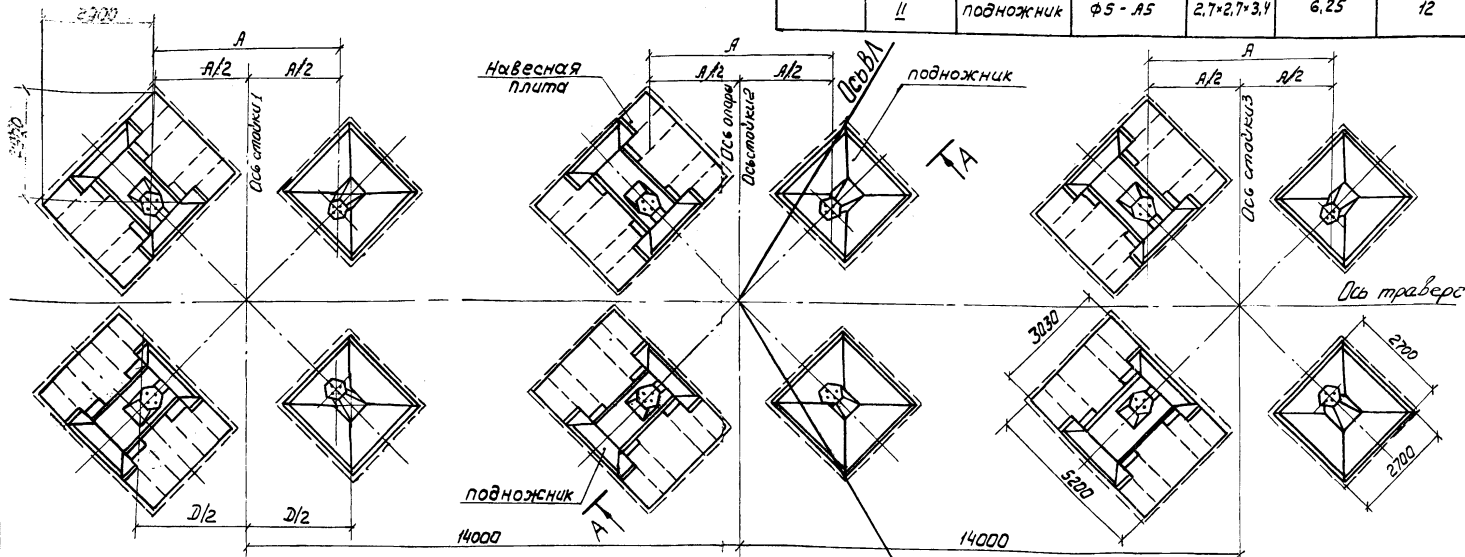


Установочные размеры фундаментов, мм

тип опоры	A	B	C	D	H
У1, У2	5000	7050	8040	5702	3000
У1+5, У2+5	6032	8505	9495	6734	3000
У1+12, У2+12	7478	10544	11534	8180	3000

Состав фундаментов

тип опоры	вариант установки	наименование элемента	марка	размер, м	масса, т	кол.
У1, У1+5, У1+12, У2, У2+5, У2+12	I	подножник	Ф5-А5	2,7×2,7×3,4	6,25	6
		подножник	Ф6-А5	2,0×3,0×3,4	6,8	6
		плита навесная	ПН2-А	2,2×3,0×0,4	2,4	12
II	подножник	Ф5-А5	2,7×2,7×3,4	6,25	12	

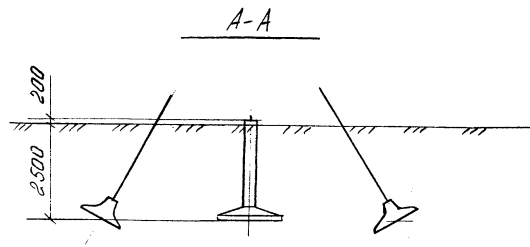


I вариант установки фундаментов соответствует I группе грунта, II вариант установки - II группе грунта

Рис. 0-5. Схема фундаментов под анкерно-угловые опоры У1, У1+5, У1+12, У2, У2+5, У2+12

Инв. - Глобал  
Повлисе дано  
243391

ВА - Т (К-1-37)



Состав фундаментов

Тип опоры	Вариант установки	Наименование элемента	Марка	Размер, м	Масса, т	Кол., шт
УБМ-17	I	подложник	ФЗ-0	1,8x1,8x2,7	2,9	3
		анкерная плита	ПА2-2	3,0x1,5x0,6	2,2	12
УБМ-22	II	подложник	ФЗ-0	1,8x1,8x2,7	2,9	3
		анкерная плита	ПА2-1	2,0x1,5x0,6	1,6	12
УБМ-22	I	подложник	ФЧ-0	2,1x2,1x2,7	3,4	3
		анкерная плита	ПА2-2	3,0x1,5x0,6	2,2	12
УБМ-22	II	подложник	ФЧ-0	2,1x2,1x2,7	3,4	3
		анкерная плита	ПА2-1	2,0x1,5x0,6	1,6	12

Размеры А и В задаются проектом ВА.

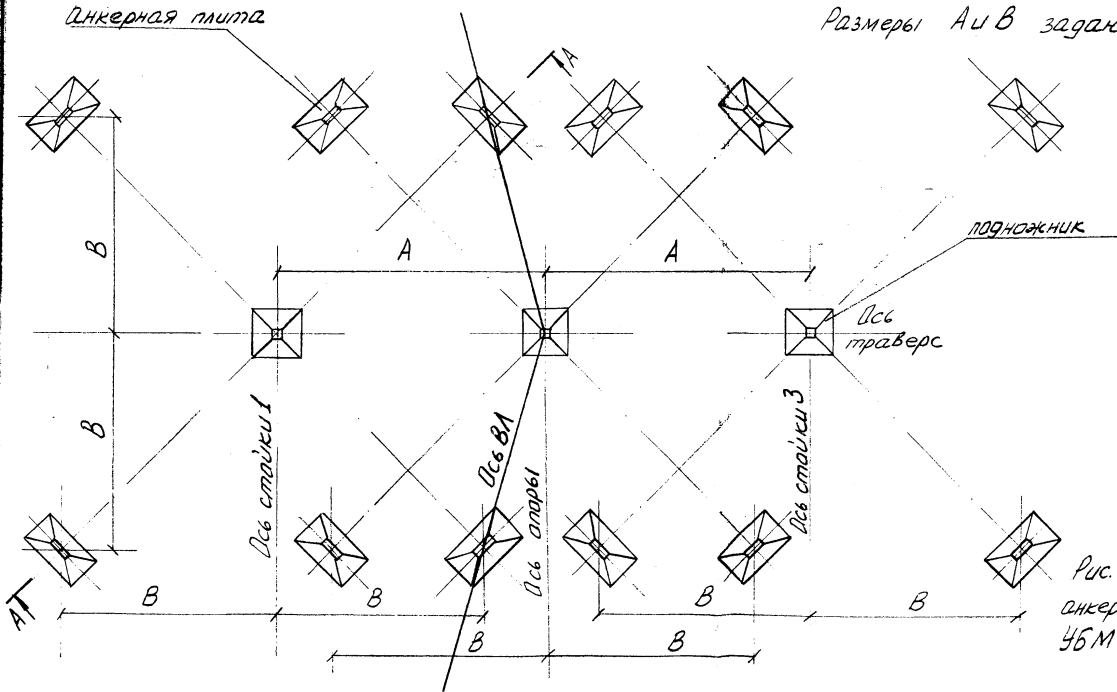


Рис. 0-6. Схема фундаментов под анкерно-угловые опоры УБМ-17 и УБМ-22.

Итого: 27,307

Технологическая карта	ВЛ 500 кВ
Установка фундаментов под анкерно- -угловые опоры У1,У2,У1+5,У2+5, У1+И2,У2+И2	К-И-37-И5

## 1. ОБЛАСТЬ ПРИМЕНЕНИЯ

1.1. Технологическая карта составлена на установку сборных железобетонных фундаментов под металлические анкерно-угловые опоры У1,У2,У1+5,У2+5,У1+И2,У2+И2.

1.2. В состав работ, рассматриваемых картой, входят:

1.2.1. Подготовка основания.

1.2.2. Установка подножников.

1.2.3. Выверка фундамента.

## 2. ОРГАНИЗАЦИЯ И ТЕХНОЛОГИЯ СТРОИТЕЛЬНОГО ПРОЦЕССА

2.1. Перед установкой фундаментов должны быть выполнены следующие работы:

2.1.1. Заключена разработка котлована согласно карте К-И-37-И4.

2.1.2. Проверена устойчивость откосов котлована с удалением обнаруженных камней и отслоений грунта.

2.1.3. Повторно выверены и закреплены колышками разбивочные оси подножников.

Дополнительно должны быть разбиты и закреплены колышками оси верха подножников.

2.1.4. Проверена комплектность завезенных железобетонных элементов и металлических деталей фундаментов.

2.1.5. Нанесено антикоррозийное покрытие, если это предусмотрено проектом (в состав настоящего сборника эта работа не включена).

2.2. В карте рассматривается технология сборки фундаментов краном Т-75 А, работающим со дна общего котлована, если краном КС-456Г А, установленным на краю раздельного котлована.

Устройство общего котлована условно привязано к установке тяжелых подножников (массой более 6,5 т) преимущественно в песчаных и супесчаных грунтах, требующих соблюдения откоса порядка 1:1, а раздельных котлованов — к установке подножников массой до 6,5 т в глинах и суглинках.

2.3. Схемы производства работ показаны на рис. 15-1, 15-2.

2.4. Технологическая последовательность производства работ:

2.4.1. Произвести ручную расчистку недобора грунта в местах установки подножников.

2.4.2. Проверить нивелиром отметки спланированных оснований под подножники для каждой стойки.

2.4.3. Подвести и установить в проектное положение подножники и пригрузочные плиты.

2.4.4. Спустить в котлованы заземлители, если они предусмотрены проектом.

2.5. Схемы осуществления контроля в процессе производства работ показаны на рис. 3-3.

2.6. При установке фундаментов следует руководствоваться указаниями по технике безопасности, наложенными в п. 12, 13.3, 13.4 Общей части настоящего сборника.

Особое внимание обращается на следующее:

2.6.1. Для подъема железобетонных элементов необходимо при-

Шифр по плану. Подпись и дата. Вып. шифр №  
 24391

менять стандартные стропы соответствующей грузоподъемности.

2.6.2. Строповка железобетонных элементов фундаментов должна производиться только за монтажные петли.

2.6.3. При привязке карты к конкретному объекту проверить, достаточна ли грузоподъемность монтажного крана на требуемом вылете стрелы для установки подножника, заложенного в проекте ВЛ.

2.7. Работы по установке фундаментов производит звено в составе

Профессия	Разряд	Кол., чел.
Электролинейщик	6	I
Электролинейщик	4	I
Электролинейщик	2	2
Машинист	6	I

Инв. № подл. 94391  
Подпись и дата  
Лист 1 из 1

ВЛ-Т(К-І-37)

Стр.  
139

2.8. Калькуляция трудовых затрат

Обоснование	Наименование работ	Ед. изм.	Норма времени на един. измерения		Тип оборудования					
			чел.-ч		Защитный труд		Затраты труда			
			эл. лин.	маш.	Объем работ	чел.-ч	эл. лин.	маш.		
А. Вариант установки фундаментов I (грунты I группы)										
ЕНиР 23 Выпуск 3 23-3-7	Установка подножников с на-									
	п.5 клонными стойками и навесными	I шт.	5,2	1,3	6	31,2	7,8			
	п.6 плитами Ф6-А5	I т	0,99	0,25	69,6	68,9	17,4			
	(m = 11,6 т)									
	п.3 Установка подножников с на-	I шт.	1,85	0,46	6	11,1	2,76			
	клонными стойками Ф5-А5									
	п.4 (m = 6,25 т)	I т	1,05	0,26	37,5	39,4	9,75			
	ИТОГО					150,6	37,71			40
Б. Вариант установки фундаментов II (грунты II группы)										
	п.3 Установка подножников с на-	I шт.	1,85	0,46	12	22,2	5,52			
	клонной стойкой Ф5-А5									
	п.4 (m = 6,25 т)	I т	1,05	0,26	75,0	78,75	19,5			
	ИТОГО					100,95	25,02			

Компьютер

ВЛ-Т(К-1-37)

Формат АУ

### 3. ТЕХНИКО-ЭКОНОМИЧЕСКИЕ ПОКАЗАТЕЛИ НА УСТАНОВКУ ФУНДАМЕНТОВ ПОД ОДНУ ОПОРУ

Показатели	Тип опоры	
	У1, У2, У1+5, У2+5, У1+12, У2+12	
	Вариант установки фундаментов	
	I	II
Трудоемкость, чел.-дн.	23,0	15,4
Время работы механизмов, маш.-см.	4,6	3,1
Численность звена, чел.	5	5
Продолжительность, смен	4,6	3,1
Производительность за смену, опор	0,2	0,3

### 4. МАТЕРИАЛЬНО-ТЕХНИЧЕСКИЕ РЕСУРСЫ

4.1. Потребность в основных машинах, оборудовании, приспособлениях, инструменте и инвентаре (на одно звено) для I варианта установки фундаментов.

Наименование	Тип	Марка ГОСТ	Кол.	Примечание
Кран	прицепной	T-75A	I	
Трактор	гусеничный	Т-80	I	
Нивелир	НА-1	IO528-76	I	
Рейка нивелирная		III158-83	I	
Лестница деревянная	в-д РДТ	И-8010	I	И-8010
	Мосэнергострой	168.00.00.000	СБ	
Строп		СКК-10-8,0-5000	I	
Строп		4СК-10-3,2-1000	I	созвездиями и захватами

ВЛ-Т(К-1-37)

Стр.

141



142

В перечень не включен бригадный инвентарь, предусмотренный "Технологическим нормоконплектом средств малой механизации, ручного инструмента, приспособлений и инвентаря на устройство сборных железобетонных фундаментов ВЛ 500-750 кВ, разработанным "Энергострой-трудом" 1984 г.

4.2. Потребность в основных машинах, оборудовании, приспособлениях, инструменте и инвентаре (на одно звено) для II варианта установки фундаментов.

Наименование	Тип	Марка ГОСТ	Кол.	Примечание
Кран		КС-456I А	I	2 стр. = 10м
Нивелир	НА-I	10528-76	I	
Рейка нивелирная		III58-83	I	
Лестница деревянная		НФЗ		
		168.00.00.000 СБ	I	
Строп		СКК-I,0-8,0-5000		
		25573-82	I	
Строп		4СК-I,0-3,2-4000		со звеньями
		25573-82	I	и захватами

В перечень не включен бригадный инвентарь, предусмотренный "Технологическим нормоконплектом средств малой механизации, ручного инструмента, приспособлений и инвентаря на устройство сборных железобетонных фундаментов ВЛ 500-750 кВ, разработанным "Энергострой-трудом" 1984 г.

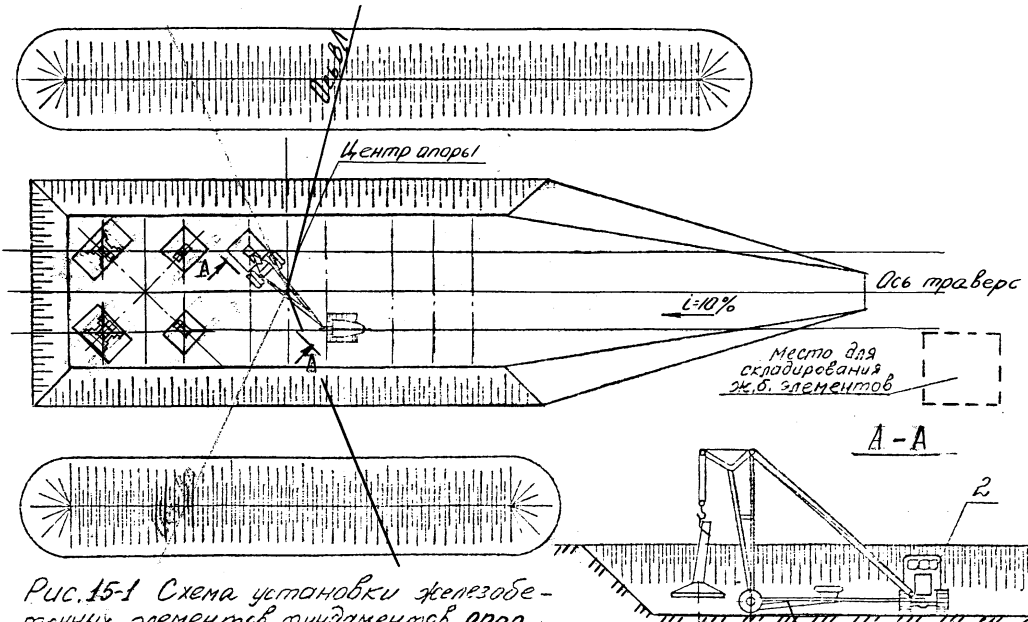
4.3. Потребность в эксплуатационных материалах

Наименование	Ед. изм.	Норма на один час работы	Тип опоры	
			Вариант установки фундаментов	
			I	II
Дизельное топливо	кг	6,4	24I,3	160,I
Дизельная смазка	кг	0,3	II,3	7,5

Шифр по плану 24391  
 Подпись и дата

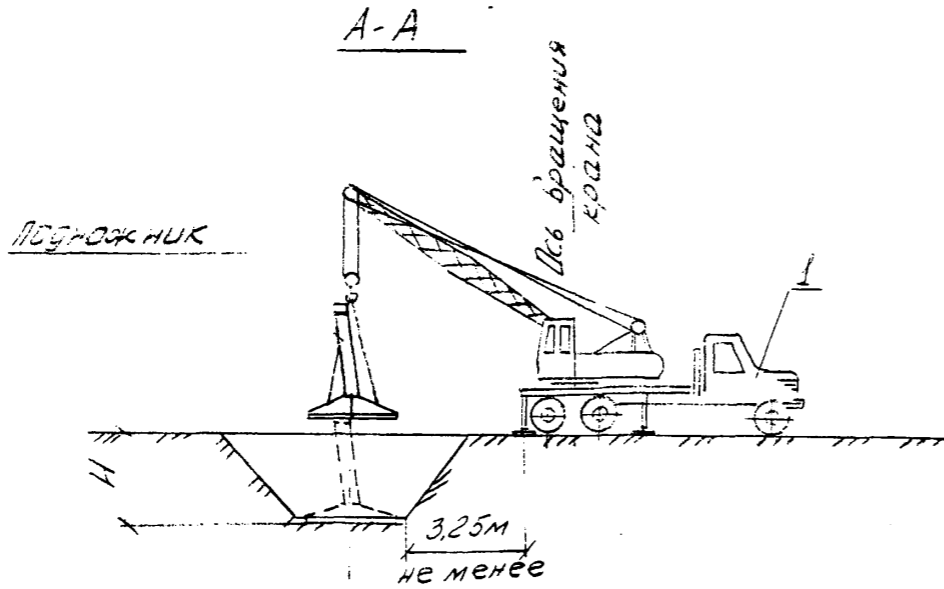
ВЛ-Т(К-I-37)	Лист 142
--------------	-------------

ВЛ-Т (К-1-37)



149

Рис. 15-1 Схема установки железобетонных элементов фундаментов опор  
 У1, У1+5, У1+12, У2, У2+5, У2+12 в песчаных и супесчаных грунтах  
 1-Прямоугольный кран Т-75, 2-Трактор Т-130



- 1. Кран автомобильный КС 4501-А, в стр-10м;
- 2. Разбивочные колышки

Отвал грунта  
условно не показан

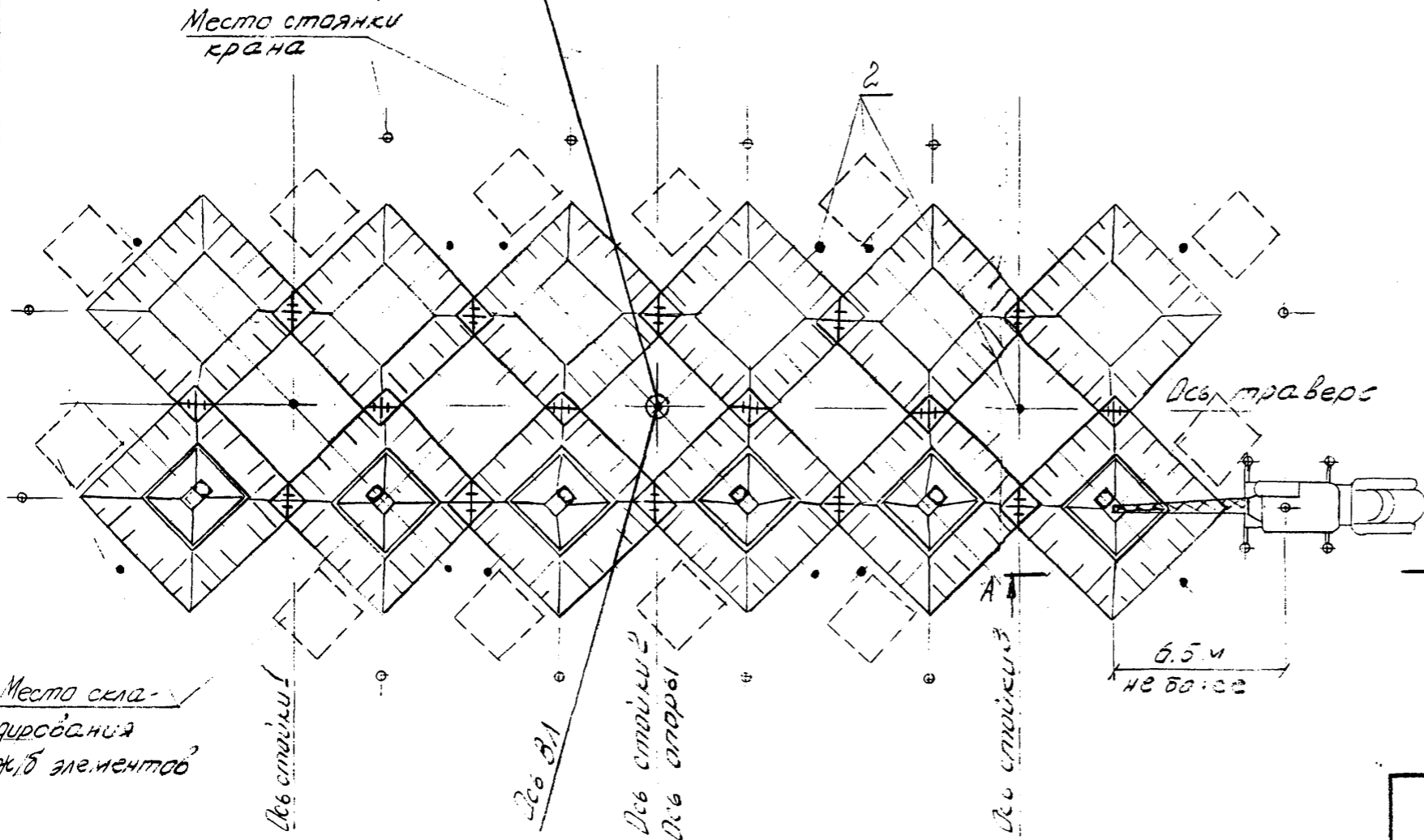


Рис.152 Схема установки желе-  
зобетонных элементов фундамен-  
та анкерно-угловых опор  
У1, У2, У1+5, У2+5, У1+12, У2+12 в  
глинистых и суглинистых грунтах

№ документа  
 16416  
 94391

3А-Т(К-1-57)