

МИНИСТЕРСТВО НЕФТЯНОЙ ПРОМЫШЛЕННОСТИ
ВНИИСПТ_{нефть}

РУКОВОДЯЩИЙ ДОКУМЕНТ

МЕТОДИКА
ОЦЕНКИ ПОСЛЕДЕЙСТВИЯ
ПЛЕНКООБРАЗУЮЩИХ ИНГИБИТОРОВ
В СЕРОВОДОРОДСОДЕРЖАЩИХ
МИНЕРАЛИЗОВАННЫХ СРЕДАХ
РД 39 - 30 - 923 - 83

1984

Министерство нефтяной промышленности
Всесоюзный научно-исследовательский институт по сбору,
подготовке и транспорту нефти и нефтепродуктов
(ВНИИСП "нефть")

УТВЕРЖДЕН

Первым заместителем Министра
нефтяной промышленности
В.И.Кремневым
18 октября 1983 года

РУКОВОДЯЩИЙ ДОКУМЕНТ
МЕТОДИКА ОЦЕНКИ ПОСЛЕДСТВИЯ ПЛЕНКОБРАЗУЮЩИХ
ИНГИБИТОРОВ В СЕРОВОДОРОДСОДЕРЖАЩИХ МИНЕРАЛИЗОВАННЫХ
СРЕДАХ

РД 39-ЗС 923-83

РУКОВОДЯЩИЙ ДОКУМЕНТ

Методика оценки последствий пленкообразующих ингибиторов в сероводородсодержащих минерализованных средах

РД 39-30-923-83

Вводится впервые

Приказом Министерства нефтяной промышленности
от "17" ноября 1983 г. № 616

Срок введения установлен с 1 января 1984 г.

Срок действия до 1 января 1989 г.

Настоящая методика предназначена для использования в научно-исследовательских и производственных организациях, занимающихся подбором эффективных ингибиторов коррозии для сероводородсодержащих минерализованных вод и разработкой технологии их применения.

Методика может использоваться для определения защитного действия ингибиторов в сероводородсодержащих средах в разнообразных условиях (при различных температурах, гидродинамических режимах и т.п.). Применение настоящей методики позволяет сократить время оценки защитного действия и последствия ингибиторов.

1. ОБЩИЕ ПОЛОЖЕНИЯ

1.1. В основу предлагаемой ускоренной методики последствий пленкообразующих ингибиторов коррозии в минерализованных сероводородсодержащих средах положено измерение мгновенной скорости коррозии методом поляризационного сопротивления стального двухэлектродного датчика, работающего по принципу вращающегося дискового электрода (или дискового электрода с потенциостатом), позволяющего моделировать высокие скорости движения жидкости. При нали-

чем моста переменного тока можно пользоваться кинетической зависимостью емкости двухэлектродного датчика с пленкой ингибитора от времени.

1.2. Электроды для испытаний изготавливаются из низкоуглеродистой стали марки ЗКП ГОСТ 380-71.

1.3. Испытания проводятся при температурах 25-60°C и частоте вращения диска 500-3000 об/мин (52-315 рад/сек).

2. ОБОРУДОВАНИЕ И РЕАКТИВЫ

2.1. Для оценки последствий действия ингибиторов в минерализованных сероводородсодержащих средах необходимо следующее оборудование:

потенциостат типа П-5827 или измеритель скорости коррозии типа УИСК-1, или мост переменного тока типа Р 5021;

электромотор с регулируемым числом оборотов;

стабилизатор;

тахометр стробоскопический 2ТСТ 32-456;

дисковый вращающийся датчик;

трехэлектродная электрохимическая ячейка;

стаканы химические на 100 мл;

пипетки различной емкости;

шлифовальная шкурка, ГОСТ 6456-75;

электрод сравнения (каломельный или хлорсеребряный);

вспомогательный электрод (графит, сталь или платина);

колбонагреватель;

колба Кьельдаль;

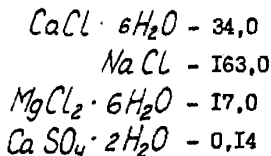
склянки джексона - 2 шт;

бутль с нижним тубусом, 10 л;

шприц 10 мл, 20 мл.

2.2. Применяемые реактивы и растворы:
 спирт этиловый гидролизный по ГОСТ 18300-72;
 вода дистиллированная по ГОСТ 6709-72;
 хлористый натрий по ГОСТ 4233-77;
 хлористый кальций по ГОСТ 4460-77;
 хлористый магний по ГОСТ 4209-77;
 сернокислый кальций по ГОСТ 3210-77;
 парафин по ГОСТ 23683-79;
 сера техническая по ГОСТ 127-76;
 асбест по ГОСТ 12871-76.

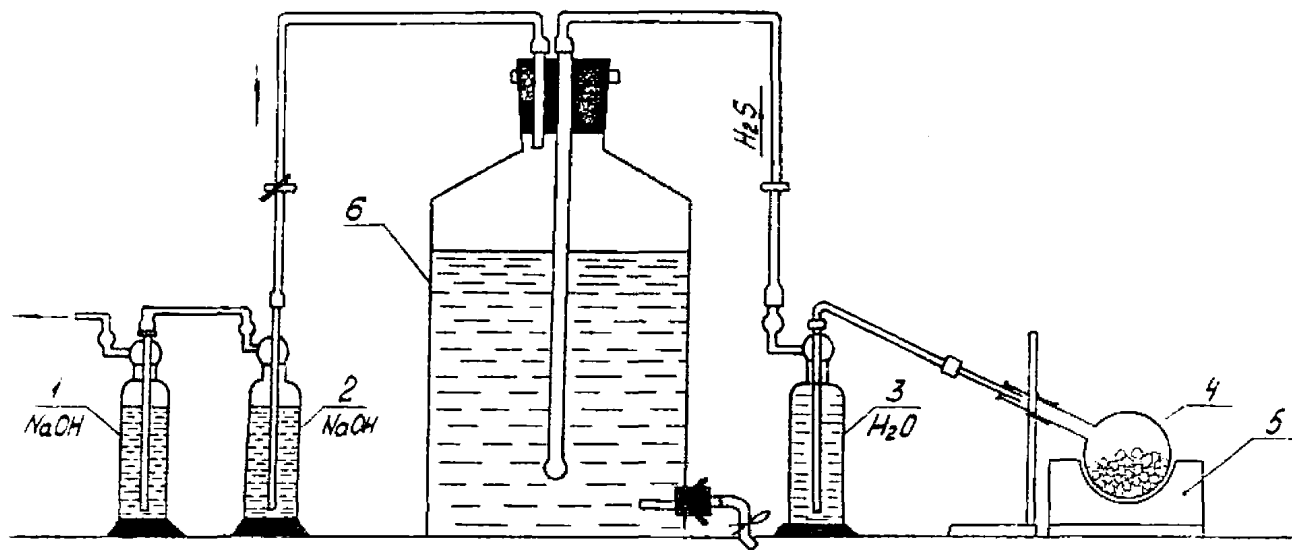
Модель пластовой воды ($d = 1,12$) готовится на дистиллированной воде, в которой растворяются соли в следующем количестве, г/л:



Необходимая концентрация сероводорода в агрессивной среде создается добавлением в нее рассчитанного количества насыщенного сероводородной воды.

2.3. Сероводородную воду получают насыщением 3% раствора хлористого натрия сероводородом, получаемым нагреванием до 200°C шариков, приготовленных из 3-х весовых частей порошка серы и 2 частей взмельченного асбеста с 5-ю частями расплавленного парафина.

Насыщение ведут по схеме, приведенной на рис. I. Концентрацию сероводорода контролируют йодометрическим титрованием.



1, 2, 3 - склянки Дрекслея, 4 - колба Кьельдаля, 5 - колбонагреватель,
6 - бутылка с нижним тубусом

Рис. I

3. ОЦЕНКА ПОСЛЕДЕЙСТВИЯ ПЛЕНКООБРАЗУЮЩИХ ИНГИБИТОРОВ КОРРОЗИИ В СЕРОВОДОРОДСО- ДЕРЖАЩИХ МИНЕРАЛИЗОВАННЫХ ВОДНЫХ СРЕДАХ

Лабораторная установка для оценки последствия ингибиторов

3.1. Установка для оценки последствия ингибиторов в сероводородсодержащих средах должна включать дисковый вращающийся датчик (одно- или двухэлектродный в зависимости от измерительного прибора) (рис. 2-3);

при работе с потенциостатом - вращающийся дисковый электрод (торец цилиндра, запрессованного на эпоксидной смоле, в цилиндр из фторопласта) (рис. 2);

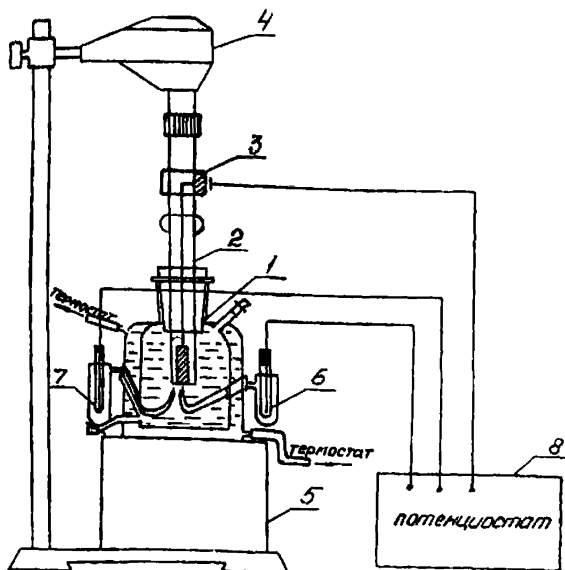
при работе с мостом переменного тока или универсальным измерителем скорости коррозии УИСК-1 - торцы двух цилиндров, запрессованных симметрично относительно центра во фторопластовый цилиндр. Расстояние между цилиндрами не должно превышать 2-3 мм (рис. 3).

С помощью потенциостата периодически замеряют зависимость катодного или анодного тока рабочего (дискового) электрода от потенциала (поляризация от E кор до $\eta = 3-10$ мВ со скоростью развертки 0,5 мВ/сек). Наклон начального линейного участка i_c - кривой, равный $\left(\frac{di_c}{dE}\right)_{\eta=0}$ (где η - перенапряжение), пропорционален скорости коррозии.

С помощью моста переменного тока периодически замеряют емкость и сопротивление двухэлектродного датчика, обработанного ингибитором. Замеряемые величины характеризуют состояние пленки ингибитора на электродах. Резкое увеличение емкости (C) указывает на нарушение целостности ингибиторной пленки.

Универсальный измеритель скорости коррозии УИСК-1 позволяет периодически измерять силу тока между рабочими электродами двух-

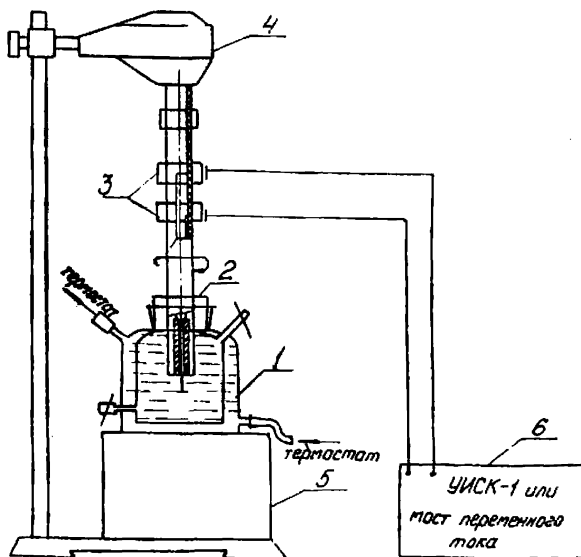
Схема лабораторной установки для
определения последствий ингибиторов
(Вариант 1)



- 1 - трехэлектродная электрохимическая ячейка с рубашкой,
2 - диоксидный вращающийся электрод,
3 - контакт,
4 - электромотор,
5 - подставка,
6 - электрод сравнения,
7 - вспомогательный электрод,
8 - потенциостат

Рис. 2

Схема лабораторной установки для определения
последствия индукторов
(Вариант 2)



- 1 - электрохимическая ячейка с рубашкой,
 2 - двухэлектродный вращающийся датчик,
 3 - контакты,
 4 - электродвигатель,
 5 - подставка,
 6 - универсальный измеритель скорости коррозии

Рис. 3

электродного датчика при низких перенапряжениях (3-10 мВ). При постоянно заданном перенапряжении плотность измеряемого тока также пропорциональна скорости коррозии:

$$\frac{i}{E} = \left(\frac{di}{dE} \right) \eta = \text{const}$$

3.2. Электрохимическая ячейка, используемая для определения последствий ингибиторов в сероводородсодержащих средах, должна удовлетворять следующим требованиям (рис. 2-3):

а) иметь пластины для герметичного подсоединения вращающегося датчика, а в случае работы с потенциостатом-вспомогательного электрода (графит, платина, сталь) и электрода сравнения;

б) иметь два отростка (вывода) для дозирования сероводорода в среду;

в) иметь рубашку для термостатирования;

г) объем ячейки может колебаться в пределах 0,200-0,500 л.

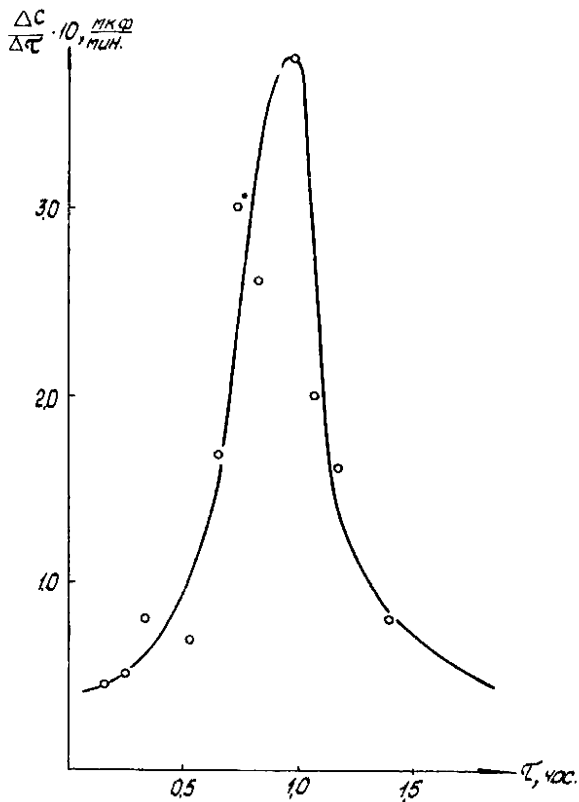
3.3. Скорость вращения датчика устанавливается электродвигателем с регулируемым числом оборотов, включенным в сеть через стабилизатор, и контролируется тахометром стробокопическим типа 2ТСТ 32-456.

Подготовка датчика к работе

3.4. Поверхность датчика зачищается с помощью шлифовальной шкурки (по ГОСТ 6456-75 и ГОСТ 5009-75) с зернистостью абразивного материала 63-50 при скорости вращения датчика 210 рад/сек (2000 об/мин) до получения шероховатости $R_A = 0,40$ ($\nabla 8$) и обезжиривается спиртом.

Определение последствий ингибиторов коррозии

3.5. Формирование защитной пленки на поверхности датчика после его зачистки и обезжиривания производят в динамике при вращении датчика со скоростью 52,3 рад/сек (500 об/мин) из 10% раствора ингибитора в нефти в течение 15 мин.



Определение времени последодействия графическим методом в сероводородсодержащей среде 3%.

Рис. 4

3.6. Избыток ингибитора с боковой поверхности датчика убирается фильтровальной бумагой.

3.7. Избыток ингибитора с рабочей поверхности датчика удаляется в исследуемой коррозионной среде (без H_2S) в течение 60 сек. при вращении датчика 105 рад/сек (1000 об/мин).

3.8. Подготовленный датчик с защитной пленкой ингибитора переносится в ячейку с коррозионной средой (3% $NaCl$ или модель пластовой воды), предварительно доведенной до $30^\circ C$, после чего в ячейку через нижний отвод дозирруется сероводородная вода (шприцем). Определение ведется при концентрации сероводорода в среде 50 мг/л (раствор в ячейке под пробку).

3.9. Скорость вращения датчика устанавливается 105 рад/сек (1000 об/мин).

3.10. Через каждые 10-15 минут производятся замеры $\left(\frac{dJ}{dE}\right)_{\eta=0}$ при работе с потенциостатом, $\frac{J}{E}$ на УИСК-I или С (емкость) - при работе с мостом переменного тока. Емкость измеряют при частоте тока 1000 герц и последовательной схеме включения емкости и сопротивления. (Результаты, полученные любым из этих способов, идентичны).

3.11. Данные замеров записывают в таблицу (приложение I).

Методика графического расчета и оценка последствия ингибиторов

3.12. По табличным данным строят график зависимости $\frac{\Delta A}{\Delta \tau}; \tau$ (где A - измеряемые величины: $\left(\frac{dJ}{dE}\right)_{\eta=0}$, $\left(\frac{J}{E}\right)_{\eta=const}$ или С в зависимости от вида измерительного прибора, τ - время) (рис. 4).

3.13. Максимум на кривой $\frac{\Delta A}{\Delta \tau}; \tau$ соответствует разрушению защитной пленки ингибитора и определяет время последствия ингибитора.

3.14. В том случае, если оценка времени последствия ингибитора превышает 3-4 часа, следует увеличить скорость вращения датчика до 210-315 рад/сек (2000-3000 об/мин) или температуру до 40-60°C. Время последствия ингибиторов, определенное при скорости вращения n (об/мин) или температуре t °C, пересчитывают по эмпирическим формулам на реальные условия: скорость вращения датчика 500 об/мин, соответствующую линейной скорости 1 м/сек, и температуру = 25°C.

$${}_{25}T_{500} = {}_{25}T_n + 0,125(\sqrt{n-21,21}) \quad (1)$$

$${}_{25}T_{500} = t T_{1000} + 5,3 - 100t^{-1} \quad (2)$$

Установленные зависимости позволяют сократить время оценки ингибиторов.

Форма записи результатов лабораторных испытаний
ингибиторов коррозии на последнем этапе

Дата проведения испытаний, наимено- вание ингибитора, условия	τ , мин	10	20	40	60	80	100	120	140	160	180	200	240	260	280	300
--	--------------	----	----	----	----	----	-----	-----	-----	-----	-----	-----	-----	-----	-----	-----

A

$$\left[C, \left(\frac{dJ}{dE} \right)_{\eta \rightarrow 0} \text{ или } \frac{J}{E} \right]$$

$$\frac{\Delta A}{\Delta \tau}$$

РУКОВОДЯЩИЙ ДОКУМЕНТ
МЕТОДИКА
ОЦЕНКИ ПОСЛЕДСТВИЯ ПЛЕНКООБРАЗУЮЩИХ ИНГИБИТОРОВ
В СЕРОВОДОРОДСОДЕРЖАЩИХ МИНЕРАЛИЗОВАННЫХ СРЕДАХ
РД 39-30-923-83

Издание ВНИИСПТнефть
450055, г.Уфа, пр.Октября, 144/3
Редактор Л.В.Батурина
Технический редактор В.В.Антошнина

Подписано к печати 16.02.84г. НО1212
Формат 60х90/16 Уч.-изд.л. 0,7. Тираж 180 экз.
Заказ 35

Ротапринт ВНИИСПТнефть