
ФЕДЕРАЛЬНОЕ АГЕНТСТВО
ПО ТЕХНИЧЕСКОМУ РЕГУЛИРОВАНИЮ И МЕТРОЛОГИИ



НАЦИОНАЛЬНЫЙ
СТАНДАРТ
РОССИЙСКОЙ
ФЕДЕРАЦИИ

ГОСТ Р
8.877—
2014

Государственная система обеспечения
единства измерений

**МЕРЫ ЭЛЕКТРОДВИЖУЩЕЙ СИЛЫ
(ЭЛЕМЕНТЫ НОРМАЛЬНЫЕ) И МЕРЫ
НАПРЯЖЕНИЯ**

Методика поверки

Издание официальное



Москва
Стандартинформ
2019

Предисловие

1 РАЗРАБОТАН Федеральным государственным унитарным предприятием «Всероссийский научно-исследовательский институт метрологии имени Д.И. Менделеева» (ФГУП «ВНИИМ им. Д.И. Менделеева»)

2 ВНЕСЕН Техническим комитетом по стандартизации ТК 206 «Эталоны и поверочные схемы», Подкомитетом ПК 206.7 «Эталоны и поверочные схемы в области измерения электрических величин» (Поправка)

3 УТВЕРЖДЕН И ВВЕДЕН В ДЕЙСТВИЕ Приказом Федерального агентства по техническому регулированию и метрологии от 10 июля 2014 г. № 782-ст

4 ВВЕДЕН ВПЕРВЫЕ

5 ИЗДАНИЕ (март 2019 г.) с Поправкой (ИУС 1 — 2016)

Правила применения настоящего стандарта установлены в статье 26 Федерального закона от 29 июня 2015 г. № 162-ФЗ «О стандартизации в Российской Федерации». Информация об изменениях к настоящему стандарту публикуется в ежегодном (по состоянию на 1 января текущего года) информационном указателе «Национальные стандарты», а официальный текст изменений и поправок — в ежемесячном информационном указателе «Национальные стандарты». В случае пересмотра (замены) или отмены настоящего стандарта соответствующее уведомление будет опубликовано в ближайшем выпуске ежемесячного информационного указателя «Национальные стандарты». Соответствующая информация, уведомление и тексты размещаются также в информационной системе общего пользования — на официальном сайте Федерального агентства по техническому регулированию и метрологии в сети Интернет (www.gost.ru)

© Стандартиформ, оформление, 2015, 2019

Настоящий стандарт не может быть полностью или частично воспроизведен, тиражирован и распространен в качестве официального издания без разрешения Федерального агентства по техническому регулированию и метрологии

Содержание

1 Область применения	1
2 Нормативные ссылки	1
3 Обозначения и сокращения	2
4 Операции поверки	2
5 Средства поверки	3
6 Требования к квалификации поверителей	5
7 Требования безопасности	6
8 Условия поверки	6
9 Подготовка к поверке	7
10 Проведение поверки	8
11 Оформление результатов поверки	13
Приложение А (справочное) Порядок проведения исследования нормального элемента и меры напряжения на стабилитронах с целью дальнейшей аттестации в качестве рабочего эталона.....	14
Приложение Б (справочное) Форма протокола поверки нормального элемента и меры напряжения на стабилитронах	15
Приложение В (справочное) Форма заполнения обратной стороны свидетельства о поверке	17

Государственная система обеспечения единства измерений

МЕРЫ ЭЛЕКТРОДВИЖУЩЕЙ СИЛЫ (ЭЛЕМЕНТЫ НОРМАЛЬНЫЕ) И МЕРЫ НАПРЯЖЕНИЯ

Методика поверки

State system for insuring the uniformity of measurements.
Measures of electromotive force (standard cells) and measures of direct electrical voltage.
Verification procedure

Дата введения — 2016—01—01

1 Область применения

Настоящий стандарт распространяется на меры электродвижущей силы на основе нормальных элементов с номинальным значением 1 В и меры напряжения на стабилитронах с номинальными значениями 1 и 10 В, применяемые в качестве рабочих эталонов 1-го, 2-го и 3-го разрядов и рабочих средств измерения классов точности от 0,0002 до 0,02 в соответствии с ГОСТ 8.027, и устанавливает методику их первичной и периодической поверки.

Стандарт не распространяется на вторичные эталоны.

Межповерочный интервал составляет один год.

2 Нормативные ссылки

В настоящем стандарте использованы нормативные ссылки на следующие стандарты:

ГОСТ 8.027 Государственная система обеспечения единства измерений. Государственная поверочная схема для средств измерений постоянного электрического напряжения и электродвижущей силы

ГОСТ 8.395 Государственная система обеспечения единства измерений. Нормальные условия измерений при поверке. Общие требования

ГОСТ 8.558 Государственная система обеспечения единства измерений. Государственная поверочная схема для средств измерений температуры

ГОСТ 12.3.019 Система стандартов безопасности труда. Испытания и измерения электрические. Общие требования безопасности

ГОСТ 1954 Меры электродвижущей силы. Элементы нормальные. Общие технические условия

ГОСТ 13646 Термометры стеклянные ртутные для точных измерений. Технические условия

ГОСТ 22261 Средства измерений электрических и магнитных величин. Общие технические условия

ГОСТ 28498 Термометры жидкостные стеклянные. Общие технические требования. Методы испытаний

ГОСТ 29322 (МЭК 38-83) Стандартные напряжения¹⁾

ГОСТ Р 8.625 Государственная система обеспечения единства измерений. Термометры сопротивления из платины, меди и никеля. Общие технические требования и методы испытаний²⁾

ГОСТ Р 8.736 Государственная система обеспечения единства измерений. Измерения прямые многократные. Методы обработки результатов измерений. Основные положения

¹⁾ Действует ГОСТ 29322—2014 (IEC 60038:2009) «Напряжения стандартные».

²⁾ Действует ГОСТ 6651—2009 «Государственная система обеспечения единства измерений. Термопреобразователи сопротивления из платины, меди и никеля. Общие технические требования и методы испытаний».

ГОСТ Р 8.764 Государственная система обеспечения единства измерений. Государственная поверочная схема для средств измерений электрического сопротивления¹⁾

ГОСТ Р 51233 Термометры сопротивления платиновые эталонные 1-го и 2-го разрядов. Общие технические требования

ГОСТ Р 51350 (МЭК 61010-1-90)²⁾ Безопасность электрических контрольно-измерительных приборов и лабораторного оборудования. Часть 1. Общие требования

Примечание — При пользовании настоящим стандартом целесообразно проверить действие ссылочных стандартов в информационной системе общего пользования — на официальном сайте Федерального агентства по техническому регулированию и метрологии в сети Интернет или по ежегодному информационному указателю «Национальные стандарты», который опубликован по состоянию на 1 января текущего года, и по выпускам ежемесячного информационного указателя «Национальные стандарты» за текущий год. Если заменен ссылочный стандарт, на который дана недатированная ссылка, то рекомендуется использовать действующую версию этого стандарта с учетом всех внесенных в данную версию изменений. Если заменен ссылочный стандарт, на который дана датированная ссылка, то рекомендуется использовать версию этого стандарта с указанным выше годом утверждения (принятия). Если после утверждения настоящего стандарта в ссылочный стандарт, на который дана датированная ссылка, внесено изменение, затрагивающее положение, на которое дана ссылка, то это положение рекомендуется применять без учета данного изменения. Если ссылочный стандарт отменен без замены, то положение, в котором дана ссылка на него, рекомендуется применять в части, не затрагивающей эту ссылку.

3 Обозначения и сокращения

3.1 В настоящем стандарте использованы следующие сокращения:

ЭДС — электродвижущая сила;
 мера ЭДС — НЭ — нормальный элемент;
 МН — мера напряжения на стабилитронах;
 РЭ — рабочий эталон;
 СИ — средство измерений;
 СКО — среднеквадратическое отклонение;
 РСИ — рабочее средство измерений.

3.2 В настоящем стандарте приняты следующие обозначения:

E_X — значение ЭДС поверяемого НЭ;
 $E_{XН}$ — значение ЭДС поверяемого НЭ при нормальном значении температуры поверки;
 $E_{Э}$ — значение ЭДС эталонного НЭ;
 $E_{ЭН}$ — значение ЭДС эталонного НЭ при нормальном значении температуры поверки, указанное в свидетельстве о поверке;
 E_B — значение ЭДС вспомогательного НЭ;
 t_N — нормальное значение температуры поверки;
 $t_{Э}$ — значение температуры поверки эталонного НЭ;
 t_X — значение температуры поверки поверяемого НЭ;
 $\Delta E_{tЭ}$ — температурная поправка значения ЭДС эталонного НЭ, учитывающая отклонение реального значения температуры в термостате с эталонным НЭ от ее нормального значения;
 ΔE_{tX} — температурная поправка значения ЭДС поверяемого НЭ, учитывающая отклонение реального значения температуры в термостате с поверяемым НЭ от ее нормального значения;
 $U_{ЭМН}$ — напряжение на выходе эталонной МН;
 $U_{XMН}$ — напряжение на выходе поверяемой МН;
 $R_{ВН}$ — внутреннее электрическое сопротивление НЭ;
 E — ЭДС НЭ, определенная до подключения нагрузочного резистора;
 U — напряжение на зажимах НЭ при подключенном нагрузочном резисторе;
 R — сопротивление нагрузочного резистора.

4 Операции поверки

4.1 При проведении поверки должны быть выполнены операции, указанные в таблице 1.

Если при проведении той или иной операции поверки получен отрицательный результат, дальнейшая поверка прекращается и выдается извещение о непригодности.

¹⁾ Отменен.

²⁾ Действует ГОСТ 12.2.091—2002 (МЭК 61010-1:1990).

Т а б л и ц а 1 — Операции поверки

Наименование операции	Номер пункта стандарта	Проведение операции при		Примечание
		первичной поверке и после ремонта	периодической поверке	
Внешний осмотр	10.1.1	да	да	—
Опробование				
Определение внутреннего электрического сопротивления НЭ	10.2.1	да	нет	—
Проверка электрической прочности изоляции	10.2.2	да	нет	Для НЭ и МН, расположенных в металлическом корпусе и имеющих блок питания от сети
Проверка сопротивления изоляции	10.2.3	да	нет	Для НЭ и МН, имеющих блок питания от сети
Проверка электрического сопротивления защитного заземления	10.2.4	да	нет	Для НЭ и МН, находящихся в металлическом корпусе, имеющем клемму заземления
Определение влияния параметров сети	10.2.5	да	нет	Для НЭ и МН, имеющих блок питания от сети
Определение (контроль) метрологических характеристик				
Определение значения ЭДС НЭ, напряжения на выходе МН	10.3.2 — 10.3.6 10.3.7 — 10.3.8	да да	да да	—
Расчет нестабильности за один год: - ЭДС НЭ, - напряжения на выходе МН	10.6	да да	да да	—

5 Средства поверки

5.1 При проведении поверки должны применяться эталонные и вспомогательные средства поверки, указанные в таблице 2.

Т а б л и ц а 2 — Перечень СИ, применяемых при поверке

Номер проверяемого пункта	Наименование основного или вспомогательного средства поверки; обозначение нормативного документа, регламентирующего технические требования, и (или) метрологические и основные технические характеристики средства поверки
8.1.1	Термометр жидкостный стеклянный по ГОСТ 28498; термометр сопротивления по ГОСТ Р 8.625, ГОСТ 8.558
8.1.2	Психрометр. Диапазон измерения относительной влажности 40 % — 80 %, погрешность не более 5%
8.1.3	Барометр. Диапазон измерения атмосферного давления (84 + 106) кПа, погрешность не более 2 кПа
8.1.4 10.2.5	Вольтметр. Диапазон измерения переменного напряжения (200 + 250) В. Диапазон частот (45 + 55) Гц. Погрешность измерения напряжения не более 1 %
8.1.5 10.2.5	Частотомер. Диапазон частот (45 + 55) Гц, погрешность не более 0,5 %
8.1.6	Измеритель электрического сопротивления постоянного тока по ГОСТ Р 8.764. Диапазон измерений до 10^{12} Ом, рабочее напряжение 100 В, погрешность измерения не более 10 %

Окончание таблицы 2

Номер проверяемого пункта	Наименование основного или вспомогательного средства поверки; обозначение нормативного документа, регламентирующего технические требования, и (или) метрологические и основные технические характеристики средства поверки
10.2.1	Нагрузочный резистор с номинальным значением сопротивления от 10^8 до 10^9 Ом, с отклонением от номинального значения не более $\pm 2\%$
10.2.1	Двухпозиционный переключатель для подключения нагрузочного резистора
10.2.2	Пробойная установка. Испытательное напряжение 500 В.
10.2.3	Измеритель электрического сопротивления постоянного тока по ГОСТ Р 8.764. Диапазон измерений $(1 \div 50) \cdot 10^6$ Ом, рабочее напряжение 500 В, класс точности 2,5
10.2.4	Измеритель электрического сопротивления постоянного тока по ГОСТ Р 8.764. Диапазон измерений $(10^{-2} \div 1)$ Ом, класс точности 2,5
10.3	Термометр стеклянный ртутный для точных измерений по ГОСТ 13646 или термометры сопротивления платиновые типа ТСПН (номинальное сопротивление 100 Ом) по ГОСТ Р 51233 с характеристиками, соответствующими требованиям, указанным в таблицах 4, 5
10.3.1— 10.3.8	Рабочий (вторичный) эталон по ГОСТ 8.027. Номинальные значения напряжения и ЭДС рабочего (вторичного) эталона составляют 1 В; 10 В. СКО метода передачи размера единицы $(0,2 - 2) \cdot 10^{-7}$
10.3.1— 10.3.8	РЭ 1-го разряда по ГОСТ 8.027. Меры ЭДС и МН с номинальными значениями 1 В и 10 В. Доверительные границы относительных погрешностей при доверительной вероятности 0,95 не более $(0,2 - 0,7) \cdot 10^{-6}$
10.3.1— 10.3.8	РЭ 2-го разряда по ГОСТ 8.027. Меры ЭДС и МН с номинальными значениями 1 В и 10 В. Доверительные границы относительных погрешностей при доверительной вероятности 0,95 не более $(0,2 - 5,0) \cdot 10^{-5}$
10.3.1— 10.3.8	РЭ 3-го разряда по ГОСТ 8.027. Меры ЭДС с номинальным значением 1 В. Доверительные границы относительных погрешностей при доверительной вероятности 0,95 не более $1 \cdot 10^{-5}$
10.3.1 — 10.3.8	Компаратор (нановольтметр или цифровой вольтметр) с метрологическими характеристиками в соответствии с таблицей 3
10.3.1— 10.3.8	Коммутатор для обеспечения включения эталонного и поверяемого СИ по дифференциальной схеме. ТермоЭДС измерительной цепи коммутатора в соответствии с таблицей 6
10.3	Активный или пассивный термостат (воздушный или масляный), обеспечивающий требуемый температурный режим эталонных и поверяемых НЭ. Температура термостата и допускаемая нестабильность температуры в соответствии с таблицей 6

Т а б л и ц а 3 — Требования к средствам измерений, применяемым при поверке нормального элемента, меры напряжения на стабилитронах

Поверяемое СИ		Эталонное СИ (ЭСИ), используемое при поверке СИ	Компаратор	
Разряд	Класс точности		Погрешность измерения, не более, мкВ	Разрешающая способность, не менее, мкВ
РЭ-1	0,0002	Вторичный эталон	0,05	0,02
РЭ-2	0,0005	РЭ-1	0,1	0,05
	0,001		1,0	0,5
	0,002		2,0	1,0
РЭ-3	—	РЭ-2	1,0	0,5
	0,005	РЭ-2, РЭ-3	5,0	2,0

Окончание таблицы 3

Поверяемое СИ		Эталонное СИ (ЭСИ), используемое при поверке СИ	Компаратор	
Разряд	Класс точности		Погрешность измерения, не более, мкВ	Разрешающая способность, не менее, мкВ
	0,01	РЭ-2, РЭ-3	10	5,0
	0,02		10	5,0

Т а б л и ц а 4 — Требования к термометрам, применяемым при поверке насыщенных нормальных элементов

Поверяемое СИ		Погрешность термометра при определении температурного режима НЭ, находящихся в разных термостатах, не более, °С		Характеристики термометра при определении температурного режима НЭ, находящихся в одном термостате	
Разряд	Класс точности	Поверяемый НЭ	ЭСИ	Погрешность термометра, не более, °С	Чувствительность или цена деления термометра, °С
РЭ-1	0,0002	0,005	0,002	—	—
РЭ-2	0,0005	0,01	0,01	0,05	0,01
РЭ-3	0,001	0,02	0,01	0,05	0,01
	0,002	0,05	0,01	0,1	0,02
	0,005	0,2	0,05	0,2	0,05

Т а б л и ц а 5 — Требования к термометрам, применяемым при поверке ненасыщенных нормальных элементов

Поверяемый НЭ		Погрешность термометра при определении температурного режима НЭ, находящихся в разных термостатах, не более, °С	
Класс точности	поверяемый НЭ	ЭСИ	
0,002	0,2	0,05	
0,005	0,5	0,05	
0,01	1,0	0,1	
0,02	1,0	0,2	

5.2 Основные СИ, приведенные в 5.1, должны иметь действующие свидетельства о поверке или аттестации.

6 Требования к квалификации поверителей

6.1 Поверка НЭ и МН должна производиться лицами, аттестованными в качестве поверителя.

6.2 Специалисты, осуществляющие поверку РЭ 1-го разряда и РСИ высшей точности, должны иметь высшее техническое образование и опыт работы в области электрических измерений.

6.3 Специалисты, осуществляющие поверку РЭ более низких разрядов и РСИ, должны иметь по крайней мере среднее техническое образование и опыт работы в области электрических измерений.

6.4 Перед проведением поверочных работ поверитель должен ознакомиться со следующими документами: ГОСТ 8.027, ГОСТ 1954, ГОСТ 8.395, ГОСТ Р 8.736, Руководство по эксплуатации СИ, подлежащего поверке.

7 Требования безопасности

7.1 При проведении поверки необходимо соблюдать требования действующих правил технической эксплуатации и техники безопасности при эксплуатации электроустановок потребителей, ГОСТ 12.3.019, ГОСТ Р 51350.

7.2 При работе с приборами с ртутным наполнением (НЭ, ртутный термометр) необходимо соблюдать правила техники безопасности при эксплуатации приборов, содержащих закрытую ртуть.

8 Условия поверки

8.1 При проведении поверки должны быть соблюдены следующие условия.

8.1.1 Температура в измерительном помещении, где находятся компаратор и коммутатор НЭ, МН, определяется нормальными условиями применения этих СИ.

8.1.2 Относительная влажность воздуха $(60 \pm 20) \%$.

8.1.3 Атмосферное давление $(101,3 \pm 4,0)$ кПа.

8.1.4 Напряжение питающей сети $(230,0 \pm 4,6)$ В — по ГОСТ 29322.

8.1.5 Частота питающей сети (50 ± 1) Гц.

8.1.6 При поверке НЭ, МН с номинальным напряжением 1 В все элементы измерительной цепи должны иметь сопротивление изоляции не менее:

- $1 \cdot 10^{11}$ Ом — при поверке РЭ 1-го разряда;

- $1 \cdot 10^{10}$ Ом — при поверке РЭ 2-го и 3-го разрядов и РСИ класса точности 0,001;

- $1 \cdot 10^9$ Ом — при поверке РСИ классов точности 0,005 и 0,01.

Допускаются меньшие значения сопротивления изоляции при условии применения защиты от токов утечки, обеспечивающей токи утечки не более:

- $1 \cdot 10^{-11}$ А — при поверке РЭ 1-го разряда;

- $1 \cdot 10^{-10}$ А — при поверке РЭ 2-го и 3-го разрядов и РСИ класса точности 0,001;

- $1 \cdot 10^{-9}$ А — при поверке РСИ классов точности 0,005; 0,01 и 0,02.

При поверке МН с номинальным напряжением 10 В все элементы измерительной цепи должны иметь сопротивление изоляции не менее:

- $1 \cdot 10^9$ Ом — при поверке РЭ 1-го разряда;

- $1 \cdot 10^8$ Ом — при поверке РЭ 2-го разряда и РСИ класса точности 0,001;

- $1 \cdot 10^7$ Ом — при поверке РСИ классов точности 0,005, 0,01 и 0,02.

Примечание — Режим применения вторичного эталона определяется условиями его хранения и применения.

8.2 Условия поверки в зависимости от метрологических характеристик поверяемого НЭ приведены в таблице 6.

Таблица 6

Поверяемый НЭ			Температура в термостате, °С	Допускаемая нестабильность температуры за время измерений*, °С, не более	Сила тока в измерительной цепи в течение 1 мин при скомпенсированной ЭДС, А, не более	ТермоЭДС измерительной цепи с коммутатором НЭ, мкВ, не более	Допускаемое отклонение НЭ от вертикального положения, не более
Разряд	Класс точности	Тип					
РЭ-1	0,0002	Насыщенный	$t_n \pm 0,05$	$\pm 0,006$	$0,2 \cdot 10^{-9}$	0,05	$\pm 5^\circ$
РЭ-2	0,0005		$t_n \pm 0,2$	$\pm 0,02$	$0,5 \cdot 10^{-9}$	0,1	
РЭ-3	0,001		$t_n \pm 0,5$	$\pm 0,05$	$1 \cdot 10^{-9}$	0,5	
	0,005		$t_n \pm 2,0$	$\pm 0,2$	$5 \cdot 10^{-9}$	2,0	
	0,005	Ненасыщенный	$t_n \pm 1,0$	$\pm 0,3$	$5 \cdot 10^{-9}$	2,0	$\pm 30^\circ$
	0,01		$t_n \pm 2,0$	$\pm 0,5$	$1 \cdot 10^{-8}$	5,0	$\pm 45^\circ$
	0,02		$t_n \pm 4,0$	$\pm 1,0$	$2 \cdot 10^{-8}$	10	

* Время измерений определяют как сумму времени выдержки перед началом измерений и времени проведения измерений.

Примечание — t_n — нормальное значение температуры поверки 20 °С, 25 °С, 29,5 °С или 30 °С, указанное в паспорте на НЭ или в свидетельстве о предыдущей поверке.

8.3 Условия поверки в зависимости от метрологических характеристик поверяемой МН приведены в таблице 7.

Таблица 7

Поверяемая МН			Допускаемая нестабильность температуры за время измерений*, °С, не более	Сила тока в измерительной цепи А, не более	ТермоЭДС измерительной цепи с коммутатором НЭ, мкВ, не более
Разряд	Класс точности	Номинальное напряжение			
РЭ-1	0,0002	1 В	± 0,2	$0,2 \cdot 10^{-9}$	0,05
РЭ-2	0,0005		± 0,2	$0,5 \cdot 10^{-9}$	0,1
	0,001		± 0,5	$1 \cdot 10^{-9}$	0,5
	0,005		± 0,5	$5 \cdot 10^{-9}$	2,0
	0,01		± 0,5	$1 \cdot 10^{-8}$	5,0
	0,02		± 1,0	$2 \cdot 10^{-8}$	10
РЭ-1	0,0002	10 В	± 0,2	$1 \cdot 10^{-7}$	0,5
РЭ-2	0,0005		± 0,2		1
	0,001		± 0,5		5
	0,005		± 0,5		20
	0,01		± 0,5		50
	0,02		± 1,0		100

9 Подготовка к поверке

9.1 После транспортирования МН должна быть выдержана в нормальных условиях не менее 1 сут. Время выдержки перед началом измерений после подключения к измерительной схеме — не менее 15 мин.

9.2 После транспортирования НЭ должны быть выдержаны в условиях, указанных в таблице 8.

Таблица 8

Поверяемый НЭ			Условия выдержки после транспортирования		Время выдержки перед началом измерений в условиях поверки, ч, не менее
Разряд	Класс точности	Тип	Время, сутки, не менее	Температура, °С	
РЭ-1	0,0002	Насыщенный	10	$t_n \pm 1$	120
РЭ-2	0,0005		7		72
РЭ-3	0,001		5	$t_n \pm 2$	48
	0,005		2		24
	0,005	Ненасыщенный	10; 15*	$t_n \pm 3$	24
	0,01		2; 5; 10; 30*	$t_n \pm 5$	24
	0,02		1; 2; 10; 30*		24

* Время выдержки устанавливают в соответствии с ГОСТ 1954 в зависимости от конструкции НЭ и условий его транспортирования.

9.2.1 Эталонный и поверяемый НЭ устанавливают в один или разные термостаты.

Вторичный эталон всегда устанавливают в отдельный термостат.

При размещении поверяемого и эталонного НЭ в одном термостате температура в термостате должна соответствовать требованиям для эталонного НЭ.

9.2.2 Перед началом измерений НЭ выдерживают в термостате в условиях проведения поверки, указанных в таблице 8.

10 Проведение поверки

10.1 Внешний осмотр

10.1.1 При внешнем осмотре должно быть установлено соответствие поверяемого СИ следующим требованиям:

- наличие неповрежденного оттиска поверительного клейма или пломбы с клеймом;
- отсутствие механических повреждений на корпусе и зажимах СИ;
- соответствие маркировки на корпусе НЭ требованиям ГОСТ 1954;
- наличие паспорта (для СИ, выпущенного из производства или после ремонта) или свидетельства о предыдущей поверке (для СИ, находящегося в эксплуатации).

Результаты внешнего осмотра считаются положительными, если:

- комплектность СИ соответствует указанному в руководстве по эксплуатации;
- на корпусе нет механических повреждений;
- клеммы прочно крепятся к корпусу.

10.2 Опробование

10.2.1 Определение внутреннего электрического сопротивления НЭ

10.2.1.1 Внутреннее электрическое сопротивление НЭ определяют на постоянном токе измерением напряжения на зажимах НЭ без нагрузочного резистора и с подключенным нагрузочным резистором. При этом должны быть обеспечены требования ГОСТ 1954 в части предельного допускаемого тока через НЭ.

Внутреннее электрическое сопротивление $R_{ВН}$, Ом, НЭ рассчитывают по формуле

$$R_{ВН} = (E - U) \cdot R/U, \quad (1)$$

где E — ЭДС НЭ, определяемая до подключения нагрузочного резистора, В;

U — напряжение на зажимах НЭ при подключенном нагрузочном резисторе, В;

R — сопротивление нагрузочного резистора, Ом.

Результат измерения округляют до сотен Ом.

Примечание — Внутреннее электрическое сопротивление определяют не менее чем за 1 сут до определения ЭДС НЭ.

10.2.1.2 Внутреннее электрическое сопротивление НЭ постоянному току не должно превышать значений, приведенных в ГОСТ 1954.

Примечание — Внутреннее сопротивление НЭ определяют при первичной поверке при выпуске из производства.

10.2.2 Проверка электрической прочности изоляции

Проверку электрической прочности изоляции между цепью питания и корпусом проводят в соответствии с методами, изложенными в ГОСТ Р 51350, с помощью пробойной установки УПУ-1М: испытательное напряжение 500 В подают между корпусом и соединенными между собой контактами цепи питания (разъем «230 В, 50 Гц»).

Результаты проверки считают удовлетворительными в том случае, если во время испытаний не произошло пробоя или поверхностного перекрытия изоляции. Появление «коронного» разряда или шума не является признаком дефектности изоляции.

Примечание — Проверка электрической прочности изоляции проводится при первичной поверке НЭ и МН, расположенных в металлическом корпусе и имеющих блок питания от сети.

10.2.3 Проверка сопротивления изоляции

Проверку электрического сопротивления изоляции между цепью питания и измерительными цепями проводят в соответствии с методом, изложенным в ГОСТ 22261, с помощью измерителя электрического сопротивления на постоянном токе в диапазоне до 10^{12} Ом (испытательное напряжение 500 В) путем измерения сопротивления между одним из контактов сетевой вилки и по очереди между разъемами СИ.

Результаты проверки считают удовлетворительными, если измеренное значение электрического сопротивления изоляции не менее 40 МОм.

Примечание — Проверка сопротивления изоляции проводится при первичной поверке НЭ и МН, имеющих блок питания от сети.

10.2.4 Проверка электрического сопротивления защитного заземления

Проверку электрического сопротивления между клеммой заземления и корпусом проводят путем измерения этого сопротивления.

Результаты проверки считают удовлетворительными, если измеренное значение электрического сопротивления между клеммой заземления и корпусом не более 0,1 Ом.

Примечание — Проверка электрического сопротивления защитного заземления проводится при первичной поверке НЭ и МН, находящихся в металлическом корпусе, имеющем клемму заземления.

10.2.5 Определение влияния параметров сети

Влияние параметров сети на работу поверяемого СИ определяют в соответствии с методом, изложенным в ГОСТ 22261.

Примечание — Определение влияния параметров сети проводится при первичной поверке НЭ и МН, имеющих блок питания от сети.

10.3 Определение (контроль) метрологических характеристик

10.3.1 Значение ЭДС НЭ, напряжения на выходе МН определяют методом сличения с эталонным СИ равноименного значения по дифференциальной схеме при помощи компаратора по схеме, приведенной на рисунке 1.

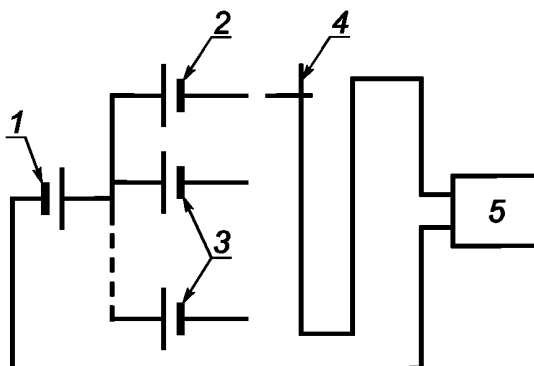
В качестве эталонного СИ используют НЭ или МН. В качестве компаратора используют нановольтметр, компаратор напряжений, потенциометр постоянного тока.

Примечания

1 Поверка РЭ 1-го разряда и СИ (НЭ, МН) класса точности 0,0002 осуществляется сличением с рабочим (вторичным) эталоном по методике передачи единицы от вторичного эталона.

2 При использовании эталонного НЭ для поверки НЭ, МН и объеме поверки более 10 СИ в 1 сут с целью снижения нагрузки на эталонный НЭ рекомендуется применение вспомогательного НЭ на позиции 1, при этом эталонный НЭ используется на позиции 2 (см. рисунок 1).

3 Вспомогательный НЭ размещается в одном термостате с эталонным НЭ.



Без использования вспомогательного НЭ:

1 — эталонный НЭ (МН); 2, 3 — поверяемые НЭ, МН; 4 — коммутатор; 5 — компаратор.

При использовании вспомогательного НЭ:

1 — вспомогательный НЭ; 2 — эталонный НЭ, 3 — поверяемые НЭ, МН; 4 — коммутатор; 5 — компаратор.

Рисунок 1

10.3.2 Определение значения ЭДС НЭ при размещении эталонного и поверяемого НЭ в одном термостате с использованием вспомогательного НЭ

Значение ЭДС поверяемого НЭ $E_{\text{ХН}}$ при нормальном значении температуры поверки, В, определяют по формуле

$$E_{\text{ХН}} = E_{\text{ЭН}} - \Delta E_{\text{В}} + \Delta E_{\text{Х}}, \quad (2)$$

где $E_{\text{ЭН}}$ — значение ЭДС эталонного НЭ при нормальном значении температуры поверки, указанное в свидетельстве о поверке, В;

$\Delta E_{\text{В}} = E_{\text{ЭН}} - E_{\text{В}}$ — разность ЭДС эталонного и вспомогательного НЭ, определяемая по показаниям компаратора, В;

$\Delta E_{\text{Х}} = E_{\text{ХН}} - E_{\text{В}}$ — разность ЭДС поверяемого и вспомогательного НЭ, определяемая по показаниям компаратора, В.

Примечания

1 Определение разности ЭДС эталонного и вспомогательного НЭ производят однократно в течение времени проведения измерений.

2 При расчете значения ЭДС НЭ необходимо учитывать знак получаемой разности значений ЭДС. Если ЭДС вспомогательного НЭ меньше ЭДС сравниваемого с ним НЭ, разность значений ЭДС считают положительной.

3 При использовании потенциометра постоянного тока в качестве компаратора при поверке РЭ 2-го и 3-го разрядов и НЭ классов точности 0,0005; 0,001 и 0,002 разность значений ЭДС НЭ определяют при двух направлениях рабочего тока потенциометра. За результат измерения принимают среднее арифметическое полученных значений.

4 При использовании специального компаратора для сличения НЭ (КНЭ-1А) при нормальном значении температуры поверки значение ЭДС НЭ определяют по показанию компаратора, установив предварительно на градуированном компенсаторе показание, численно равное значению ЭДС эталонного НЭ, соответствующее нормальному значению температуры поверки.

10.3.3 Определение значения ЭДС НЭ при размещении эталонного и поверяемого НЭ в разных термостатах с использованием вспомогательного НЭ

Значение ЭДС поверяемого насыщенного НЭ $E_{\text{ХН}}$ при нормальном значении температуры поверки, В, определяют по следующим формулам.

При номинально равных температурах термостатирования эталонного и поверяемого НЭ

$$E_{\text{ХН}} = E_{\text{ЭН}} - \Delta E_{\text{В}} + \Delta E_{\text{Х}} + \Delta E_{\text{tХ}}, \quad (3)$$

где $\Delta E_{\text{tХ}}$ — температурная поправка ЭДС поверяемого НЭ, учитывающая отклонение реального значения температуры в термостате с поверяемым НЭ от ее нормального значения, В:

$$\Delta E_{\text{tХ}} = a(t_{\text{Х}} - t_{\text{Э}}) + b[(t_{\text{Х}} - t_{\text{Н}})^2 - (t_{\text{Э}} - t_{\text{Н}})^2], \quad (4)$$

где a и b — постоянные, указанные в паспорте на НЭ для нормального значения температуры поверки $t_{\text{Н}}$, В/°С и В/°С² соответственно;

$t_{\text{Э}}$ — температура термостатирования эталонного НЭ, °С;

$t_{\text{Х}}$ — температура термостатирования поверяемого НЭ, °С;

$t_{\text{Н}}$ — нормальное значение температуры поверки НЭ, °С.

$\Delta E_{\text{В}} = E_{\text{ЭН}} - E_{\text{В}}$ — разность ЭДС эталонного и вспомогательного НЭ, определяемая по показаниям компаратора, В;

$\Delta E_{\text{Х}} = E_{\text{ХН}} - E_{\text{В}}$ — разность ЭДС поверяемого и вспомогательного НЭ, определяемая по показаниям компаратора, В.

Значение постоянных a и b для нормальных значений температуры, используемых при термостатировании НЭ, приведено в таблице 9.

Таблица 9

Значение нормальной температуры поверки НЭ, °С	Значение постоянных для насыщенных НЭ	
	$a \cdot 10^{-6}$, В/°С	$b \cdot 10^{-6}$, В/°С ²
20	– 40,6	– 0,95
25	– 49,4	– 0,75
30 (29,5)	– 56,6	– 0,65

При номинально разных температурах термостатирования эталонного и поверяемого НЭ (например, 25 °С и 20 °С соответственно)

$$E_{\text{ХН}} = E_{\text{ЭН}} - \Delta E_{\text{В}} + \Delta E_{\text{Х}} - \Delta E_{\text{tЭ}} + \Delta E_{\text{tХ}}, \quad (5)$$

где $\Delta E_{\text{tЭ}}$ — температурная поправка ЭДС эталонного НЭ, учитывающая отклонение реального значения температуры в термостате с эталонным НЭ от ее нормального значения, В

$$\Delta E_{\text{tЭ}} = a(t_{\text{Э}} - t_{\text{НЭ}}); \quad (6)$$

$\Delta E_{\text{tХ}}$ — температурная поправка ЭДС поверяемого НЭ, учитывающая отклонение реального значения температуры в термостате с поверяемым НЭ от ее нормального значения, В

$$\Delta E_{\text{tХ}} = a(t_{\text{Х}} - t_{\text{НХ}}) + b(t_{\text{Х}} - t_{\text{НХ}})^2. \quad (7)$$

Значение ЭДС поверяемого ненасыщенного НЭ E_{XH} при нормальном значении температуры поверки, В, определяют по формуле

$$E_{XH} = E_{ЭН} - \Delta E_B + \Delta E_X - \Delta E_{tЭ} \quad (8)$$

П р и м е ч а н и я

1 При использовании компаратора КНЭ-1А значение ЭДС поверяемого насыщенного НЭ при нормальном значении температуры поверки определяют по показанию компаратора с учетом температурной поправки по формуле

$$E_{XH} = E_{Xt} + \Delta E_{tX} \quad (9)$$

где E_{Xt} — ЭДС поверяемого НЭ при температуре его термостатирования, определяемая по показанию компаратора, В.

2 При поверке насыщенного НЭ в термостатирующем корпусе (не предусматривающем измерение температуры термостатирования) и ненасыщенного НЭ значение ЭДС определяют по формуле

$$E_{XH} = E_{Xt} \quad (10)$$

В этом случае при предварительном уравнивании компаратора на градуированном компенсаторе устанавливают показание, численно равное ЭДС эталонного НЭ, соответствующее нормальному значению температуры.

10.3.4 Определение значения ЭДС НЭ при размещении эталонного и поверяемого НЭ в одном термостате без использования вспомогательного НЭ

Значение ЭДС поверяемого НЭ E_{XH} при нормальном значении температуры поверки, В, определяют по формуле

$$E_{XH} = E_{ЭН} + \Delta E_X \quad (11)$$

где $E_{ЭН}$ — значение эталонного НЭ при нормальном значении температуры поверки, указанное в свидетельстве о поверке, В;

$\Delta E_X = E_{XH} - E_{ЭН}$ — разность ЭДС поверяемого и эталонного НЭ, определяемая по показаниям компаратора.

10.3.5 Определение значения ЭДС НЭ при размещении эталонного и поверяемого НЭ в разных термостатах без использования вспомогательного НЭ:

- для насыщенных НЭ

$$E_{XH} = E_{ЭН} + \Delta E_X - \Delta E_{tЭ} + \Delta E_{tX}, \quad (12)$$

- для ненасыщенных НЭ

$$E_{XH} = E_{ЭН} + \Delta E_X - \Delta E_{tЭ}. \quad (13)$$

10.3.6 Определение значения ЭДС НЭ при использовании МН в качестве эталонного СИ:

- для насыщенных НЭ

$$E_{XH} = U_{ЭМН} + \Delta E_X + \Delta E_{tX}, \quad (14)$$

где $U_{ЭМН}$ — напряжение на выходе эталонной МН, В;

$\Delta E_X = E_X - U_{ЭМН}$ — разность ЭДС поверяемого НЭ и напряжения на выходе эталонной МН, определяемая по показаниям компаратора;

- для ненасыщенных НЭ

$$E_{XH} = U_{ЭМН} + \Delta E_X. \quad (15)$$

10.3.7 Определение значения напряжения МН при использовании НЭ в качестве эталонного СИ определяют по формуле

$$U_{XMН} = E_{ЭНЭ} + \Delta E_X - \Delta E_{tЭ}, \quad (16)$$

где $E_{ЭНЭ}$ — значение ЭДС эталонного НЭ, указанное в свидетельстве, В;

$\Delta E_X = U_{XMН} - E_{ЭН}$ — разность напряжения на выходе поверяемой МН и ЭДС на выходе эталонного НЭ, определяемая по показаниям компаратора.

10.3.8 Определение значения напряжения МН при использовании МН в качестве эталонного СИ определяют по формуле

$$U_{XMН} = U_{ЭМН} + \Delta E_X, \quad (17)$$

где $\Delta E_X = U_{XMН} - U_{ЭМН}$ — разность напряжений на выходе поверяемой и эталонной МН, определяемая по показаниям компаратора.

П р и м е ч а н и е — В 10.3.6—10.3.8 поверяемое и эталонное СИ должны иметь равные номинальные значения.

10.4 Значения ЭДС, напряжения на выходе МН, поверяемых РЭ 1-го, 2-го и 3-го разрядов определяют в течение 4 сут, производя по одному измерению в сутки.

Значения ЭДС НЭ, напряжения на выходе МН, поверяемых СИ классов точности 0,0002; 0,0005; 0,001 и 0,002 определяют в течение 3 сут, производя по одному измерению в сутки.

Значения ЭДС, напряжения на выходе МН, поверяемых СИ классов точности 0,005; 0,01 и 0,02 определяют трижды:

при первичной поверке — в течение 3 сут, производя по одному измерению в сутки, при периодической поверке — в течение одного рабочего дня с интервалом между измерениями не менее 2 ч.

10.5 Значения ЭДС, напряжения на выходе МН, поверяемого СИ вычисляют как среднее арифметическое значение полученных результатов измерений.

Отклонение каждого из результатов измерений от среднего арифметического значения не должно превышать значений, указанных в таблице 10. Если отклонения превышают указанные значения, необходимо выяснить причину этого превышения, устранить ее (если она не относится к поверяемому СИ) и повторить измерения.

Если при повторных измерениях отклонения также превышают допустимые значения, то поверяемое СИ должно быть признано непригодным к применению.

Полученное среднее значение ЭДС НЭ (напряжения МН) округляют до единиц 7-го знака — для РЭ 1-го разряда и класса точности 0,0002; единиц 6-го знака — для РЭ 2-го и 3-го разрядов и СИ класса точности 0,005; единиц 5-го знака — для СИ классов точности 0,01 и 0,02.

Примечания

1 Для ненасыщенных НЭ за окончательный результат принимают среднее значение ЭДС, уменьшенное на абсолютное значение предела допускаемого отклонения ЭДС за один год.

2 Полученное значение ЭДС НЭ должно соответствовать требованиям ГОСТ 1954.

Таблица 10

Разряд или класс точности поверяемого СИ	Предел допускаемого отклонения результата измерения от среднего арифметического значения, мкВ		Предел допускаемого отклонения выходного параметра (нестабильность СИ) за год, мкВ	
	Номинальное значение ЭДС НЭ, НМ		Номинальное значение ЭДС НЭ, НМ	
	1 В	10 В	1 В	10 В
1-й разряд	± 0,3	± 3	± 1,5	± 15
0,0002			± 2,0	± 20
2-й разряд	± 1,0	± 10	± 5,0	± 50
0,0005				
3-й разряд	± 2,0	± 20	± 10,0	± 100
0,001				
0,002				
0,005	± 4,0	± 40	± 20,0	± 200
0,01	± 10,0	± 100	± 50,0	± 500
0,02	± 20,0	± 200	± 100	± 1000
	± 40,0	± 400	± 200	± 2000

10.6 Расчет нестабильности (отклонения) выходного параметра СИ за год

10.6.1 Нестабильность выходного параметра поверяемого СИ за год рассчитывают как разность значения ЭДС НЭ, напряжения МН, полученного в результате данной поверки, и значения ЭДС НЭ, напряжения МН, указанного в свидетельстве о предыдущей поверке.

Для ненасыщенных НЭ отклонение ЭДС поверяемого НЭ за год определяют как половину разности окончательного результата, полученного при данной поверке, и значения ЭДС, указанного в свидетельстве о предыдущей поверке.

10.6.2 Отклонение ЭДС НЭ (напряжения МН) за год не должно превышать значений, указанных в таблице 10.

10.7 Результаты поверки считаются положительными, если выполнены требования 10.5, 10.6.2.

11 Оформление результатов поверки

11.1 Положительные результаты первичной поверки НЭ, МН оформляют записью в паспорте и нанесением на НЭ оттиска поверительного клейма (навешиванием пломбы с клеймом), исключающего возможность доступа внутрь СИ.

11.2 При положительных результатах периодической поверки на НЭ, МН выдают свидетельство по форме, установленной правилами [1], и наносят оттиск поверительного клейма (навешивают пломбу с клеймом).

11.3 НЭ, МН, не удовлетворяющие требованиям настоящего стандарта, к применению не допускают. При этом поверительное клеймо (пломбу) предыдущей поверки гасят и выдают извещение о непригодности СИ по форме, установленной правилами [1].

Приложение А
(справочное)

Порядок проведения исследования нормального элемента и меры напряжения на стабилизаторах с целью дальнейшей аттестации в качестве рабочего эталона

А.1 Исследование насыщенных НЭ и МН с целью их применения в качестве РЭ по ГОСТ 8.027 проводят в соответствии с требованиями настоящего стандарта.

А.2 При внешнем осмотре исследуемого НЭ, МН должно быть установлено соответствие требованиям 10.1.1, а также наличие следующих дополнительных документов:

- свидетельство о предыдущей метрологической аттестации (если она проводилась);
- свидетельства обо всех предыдущих поверках.

А.3 Определение значения выходного параметра исследуемого СИ проводят в соответствии с 10.3.

А.4 Периодичность определения значения выходного параметра СИ с целью аттестации на РЭ 1-го и 2-го разрядов:

- при проведении исследований СИ, выпущенного из производства:
 - в течение 3 лет — для РЭ 1-го разряда,
 - в течение 2 лет — для РЭ 2-го разряда;
- при проведении исследований СИ, находившихся в эксплуатации, на хранении или выпущенных из ремонта, значение выходного параметра определяют в течение одного года не менее четырех раз через равные интервалы времени. Затем находят разности между значением выходного параметра при первом измерении и его значениями при последующих измерениях. Отклонение выходного параметра (ЭДС для НЭ, напряжения для МН) за год принимают равным максимальной разности.

Полученное значение отклонения выходного параметра не должно превышать указанного в таблице 10.

А.5 Насыщенные НЭ классов точности 0,001 могут быть аттестованы как РЭ 3-го разряда без дополнительных наблюдений за отклонением ЭДС за год.

А.6 Результаты исследования СИ заносят в протокол и дополняют его расчетом относительной доверительной погрешности СИ в соответствии с требованиями ГОСТ Р 8.736.

А.7 По результатам исследования проводят метрологическую аттестацию СИ в соответствии с действующим порядком аттестации и утверждения эталонов единиц величин, используемых в сфере государственного регулирования обеспечения единства измерений, и выдают свидетельство установленной формы с указанием присвоенного разряда, на НЭ наносят оттиск поверительного клейма (навешивают пломбу с клеймом).

**Приложение Б
(справочное)**

Форма протокола поверки нормального элемента и меры напряжения на стабилизаторах

Протокол № _____

Наименование владельца, представившего СИ в поверку _____

Применяемые эталоны: ЭСИ типа _____ № _____ - РЭ *n*-го разряда; компаратор типа _____ № _____;
термометр типа _____ № _____ (термостат эталонного НЭ); термометр типа _____ № _____ (термостат поверяемого НЭ)

Значения влияющих факторов: температура окружающей среды, атмосферное давление, относительная влажность воздуха
(усредненные за период измерений)

Т а б л и ц а Б.1 — Результаты измерений

№ п/п	Поверяемое СИ		Показание компаратора, мкВ																				
			Дата проведения измерений																				
	№	Класс точности, разряд	1			2			3			4											
ΔE_1			ΔE_2	$\Delta E = (\Delta E_1 + \Delta E_2)/2$	ΔE_1	ΔE_2	$\Delta E = (\Delta E_1 + \Delta E_2)/2$	ΔE_1	ΔE_2	$\Delta E = (\Delta E_1 + \Delta E_2)/2$	ΔE_1	ΔE_2	$\Delta E = (\Delta E_1 + \Delta E_2)/2$										

Т а б л и ц а Б.2 — Контроль температурных условий при поверке

Измеряемый параметр	Дата проведения измерений			
	1	2	3	4
Температура окружающего воздуха, °С				
Относительная влажность воздуха, %				
Атмосферное давление, кПа				
Показание термометра, находящегося в термостате с эталонным НЭ				
Показание термометра, находящегося в термостате с поверяемым НЭ				

Таблица Б.3 — Результаты расчета значения выходного параметра поверяемого СИ

№ п/п	Поверяемое СИ		Положение коммута- тора	Значение ЭДС (напряжения) на выходе поверяемого СИ, В				Среднее значение выходного параметра	Значение выход- ного параметра СИ по результа- там предыдущей поверки, В	Отклонение (неста- бильность) выходно- го параметра СИ за год, мкВ	Заключение по результа- там поверки	Примечание
	№	Класс точности, разряд		Дата проведения измерения								
				1	2	3	4					

Поверитель: _____
 Фамилия, инициалы, подпись

Дата _____

П р и м е ч а н и е — Протокол может иметь упрощенный вид при поверке рабочих СИ класса точности 0,005 и ниже.

**Приложение В
(справочное)**

Форма заполнения оборотной стороны свидетельства о поверке

ПОВЕРКА ПРОИЗВЕДЕНА

с применением эталонов:

при следующих значениях влияющих факторов:

температура окружающего воздуха, °С

атмосферное давление, кПа

относительная влажность воздуха, %

Результаты поверки:

В.1 Поверка нормальных элементов

Значение ЭДС нормального элемента при нормальном значении температуры поверки _____ °С*:

$$E_{X,П} = 1,018 \text{ _____ В}$$

П р и м е ч а н и е — При температурах, отличных от температуры поверки, значение ЭДС НЭ определяют по формуле **:

$$E_X = E_{X,П} - a(t - t_П) - b(t - t_П)^2 + c(t - t_П)^3$$

Поверитель _____
Фамилия, инициалы, подпись

* В свидетельстве должно быть указано конкретное нормальное значение температуры поверки.

** В свидетельстве должны быть указаны конкретные значения постоянных a , b , c , указанные в паспорте на НЭ.

В.2 Поверка мер напряжения на стабилитронах

Т а б л и ц а В.1 — Напряжение на выходе меры

Номинальное значение напряжения на выходе меры, В	Действительное значение напряжения на выходе меры, В	СКО, мкВ	Нестабильность напряжения на выходе меры за год, мкВ
10			
1			

Поверитель _____
Фамилия, инициалы, подпись

Библиография

- [1] ПР 50.2.006—94¹⁾ Государственная система обеспечения единства измерений. Порядок проведения поверки средств измерений

¹⁾ Отменены.

УДК 621.317.72.089.6:006.354

ОКС 17.020

Ключевые слова: электродвижущая сила, напряжение, нормальный элемент, мера напряжения, эталон

Редактор *И.Е. Мосур*
Технический редактор *И.Е. Черепкова*
Корректор *Л.С. Лысенко*
Компьютерная верстка *Е.О. Асташина*

Сдано в набор 20.03.2019. Подписано в печать 12.04.2019. Формат 60×84¹/₈. Гарнитура Ариал.
Усл. печ. л. 2,79. Уч.-изд. л. 2,23.

Подготовлено на основе электронной версии, предоставленной разработчиком стандарта

Создано в единичном исполнении ФГУП «СТАНДАРТИНФОРМ» для комплектования Федерального информационного фонда стандартов, 117418 Москва, Нахимовский пр-т, д. 31, к. 2.
www.gostinfo.ru info@gostinfo.ru