

ТИПОВОЙ ПРОЕКТ

A-IV-50-484.90

СООРУЖЕНИЕ
ОТДЕЛЬНО СТОЯЩЕЕ ЗАГЛУБЛЕННОЕ
(ДЛЯ СУХИХ ИЛИ ВОДОНАСЫЩЕННЫХ ГРУНТОВ)

МОНОЛИТНЫЙ ВАРИАНТ
АЛЬБОМ 4
АСИ РАБОЧИЕ ЧЕРТЕЖИ ИЗДЕЛИЙ

СФ 1013-04

Отпускная цена
на момент реализации
указана в счет-накладной

ТИПОВОЙ ПРОЕКТ

A-IV-50-484.90

СООРУЖЕНИЕ
ОТДЕЛЬНО СТОЯЩЕЕ ЗАГЛУБЛЕННОЕ
(ДЛЯ СУХИХ ИЛИ ВОДОНАСЫЩЕННЫХ ГРУНТОВ)

МОНОЛИТНЫЙ ВАРИАНТ

АЛЬБОМ 4

АСИ РАБОЧИЕ ЧЕРТЕЖИ ИЗДЕЛИЙ

РАЗРАБОТАН
ГПИ «ЗАРУБЕЖПРОЕКТ»

ГЛАВНЫЙ ИНЖЕНЕР
ГЛАВНЫЙ ИНЖЕНЕР ПРОЕКТА




А.Т. ДАНИЛЕНКО
Г.И. ШЕЛУДЬКО

УТВЕРЖДЕН

ШТАБОМ ГО СССР

ПРОТОКОЛ ОТ 12.12.90

ВВЕДЕН В ДЕЙСТВИЕ ПРИКАЗОМ

ГПИ «ЗАРУБЕЖПРОЕКТ» № 493 ОТ 14.12.1990 г.

Альбом 4

1. Настоящий альбом содержит рабочие чертежи арматурных изделий, закладных и соединительных элементов, металлических щитов перекрытия конов.
2. Сетки и каркасы изготовить путём соединения контактной точечной сваркой всех мест пересечения стержней.
3. Сварку плоских каркасов в пространственные производить на стенде. Соединения стержней в местах пересечений выполнять контактно-точечной сваркой сварочными клещами.
4. При изготовлении закладных элементов сварку тавровых и нахлесточных соединений отдельных стержней с плоским элементом выполнять автоматической сваркой под слоем флюса или контактной рельефной сваркой в соответствии с ГОСТ 19292-73. Сварные соединения элементов из прокатной стали выполнять ручной дуговой сваркой в соответствии с ГОСТ 5264-80.
5. При отсутствии необходимого сборочного оборудования крестообразные, стыковые, тавровые и нахлесточные соединения допускается выполнять в заводских условиях дуговой сваркой с учётом требований ГОСТ 14098-85. Нахлесточные соединения стержней замкнутых каркасов выполнять согласно ГОСТ 14098-85 табл. 14.
6. Требования к технологии сварки соединений арматуры и стальных изделий и оценка их качества должны соответствовать ГОСТ 10922-75.
7. Каждое готовое арматурное и закладное изделие должно быть принято техническим контролем и иметь бирку с указанием его марки.
8. Закладные и соединительные элементы, стальные изделия на заводе-изготовителе должны быть покрыты грунтом ГФ-021 ГОСТ 25129-82.

Изм. № подл.	Подпись и дата	Взам. инв. №

Нач. отд.	Лесин	Лесин	A-IV-50-484.90 Технические условия	АСИ.ТУ		
Гл. спец.	Несрёдов	Несрёдов		Стадия	Лист	Листов
Нач. гр.	Коробкин	Коробкин		РП		1
Инж. I кат.	Щеглова	Щеглова		ВПО ЗАРУБЕЖСТРОЙ ЗАРУБЕЖПРОЕКТ г. Волжский		
Исполн.	Жирнова	Жирнова				
Провер.	Куликова	Куликова				
Н. контр.	Несрёдов	Несрёдов				

АЛБОМ 4

Рис. 1

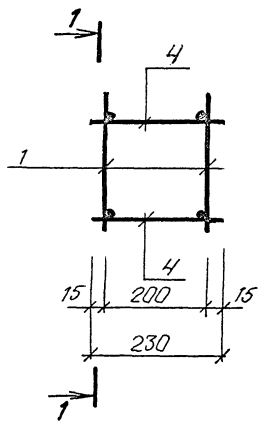
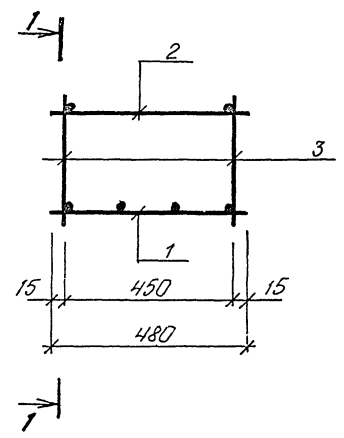
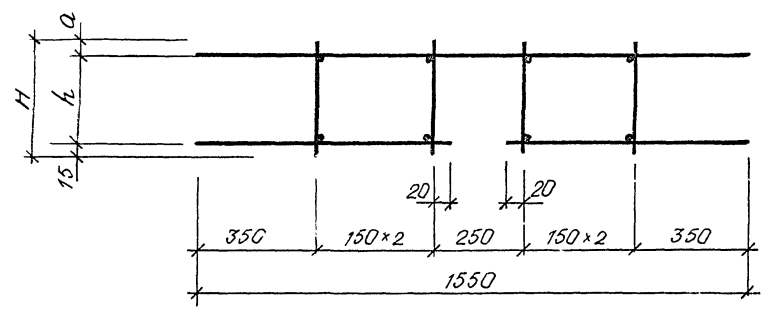


Рис. 2



1 - 1



ФОРМАТ	ЗОНА	ПОЗ.	ОБОЗНАЧЕНИЕ	НАИМЕНОВАНИЕ	КОЛ-ВО НА ИСПОЛН.		ПРИМ. КГ
					-	01	
				<u>ДОКУМЕНТАЦИЯ</u>			
A3			A-IV-50-484.90 АСИ.ТУ	ТЕХНИЧЕСКИЕ УСЛОВИЯ	×	×	
				<u>СБОРОЧНЫЕ ЕДИНИЦЫ</u>			
A3	1		A-IV-50-484.90 АСИ сл.4	КАРКАС ПЛОСКИЙ КР-30	1		
A3				КР-16		2	
A3	2			КР-31	1		
				<u>ДЕТАЛИ</u>			
				<u>СТЕРЖЕНЬ АРМАТУРНЫЙ</u>			
				ГОСТ 5781-82			
Б4	3		A-IV-50-484.90 АСН	Ф12 А III $\varrho=360$	12		0,2
Б4	4			Ф6 А II $\varrho=230$	12		0,05

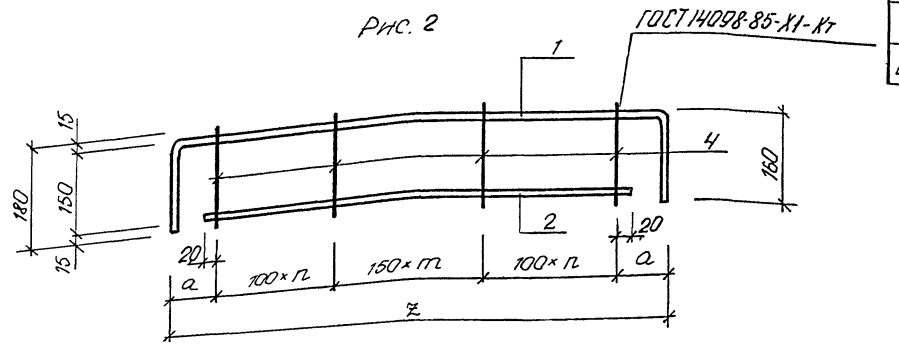
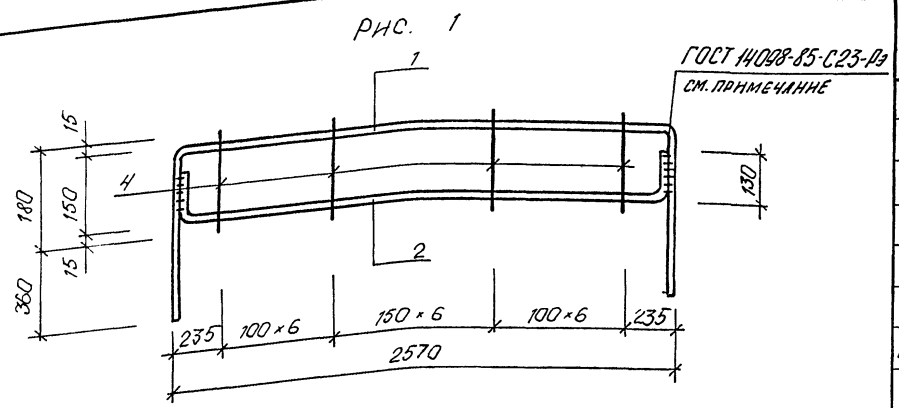
Привязан			
Инв. №			

Ино. № подл. Подпись и дата. Взам. инв. №

ОБОЗНАЧЕНИЕ	МАРКА	РНО.	Н	h	a	МАССА, кг.
A-IV-50-484.90 АСИ.100	КП-1	2	360	330	15	9,7
-01	КП-2	1	360	280	65	4,2

A-IV-50-484.90			АСИ.100			
Нач.отд	ЛЕСИН	Мен	КАРКАС ПРОСТРАНСТВЕННЫЙ КП (КП 1 ; КП 2)	Стадия	Масса	Масштаб
Гл.спец	НЕФЕДОВ	Мен		РП	см.	
Нач.гр	КОРОБКИН	Щедров		Лист	Листов	1
Инж. I кат	КОШКИНА	Мен		ВПО ЗАРУБЕЖСТРОЙ ЗАРУБЕЖПРОЕКТ г.Волжский		
Исполн	ПОЛОВА	Мен				
Провер	ЩЕГЛОВА	Щедров				
Н.контр	НЕФЕДОВ	Мен				

АЛЬБОМ 4



ФОРМА	ЗОНА	ПОС.	ОБОЗНАЧЕНИЕ	НАИМЕНОВАНИЕ	КОЛИЧЕСТВО НА ИСПОЛНЕНИЕ			ПРИМ КГ
					-	01	02	
<u>ДОКУМЕНТАЦИЯ</u>								
A3			A-IV-50-484.90 АСИТУ	ТЕХНИЧЕСКИЕ УСЛОВИЯ	×	×	×	
<u>ДЕТАЛИ:</u>								
СТЕРЖЕНЬ АРМАТУРНЫЙ								
ГОСТ 5781 - 82								
Б4	1		A-IV-50-484.90 АСИ.	φ 14 АIII	ℓ= 3610	1		4,4
Б4				-01 φ 16 АIII	ℓ= 2290	1		3,6
Б4				-02 φ 12 АIII	ℓ= 1870		1	1,7
Б4	2			-03 φ 14 АIII	ℓ= 2800	1		3,4
Б4				-04 φ 10 АIII	ℓ= 1640		1	1,0
Б4				-05 φ 10 АIII	ℓ= 1240		1	0,8
Б4	4			-06 φ 10 АIII	ℓ= 180	19		0,1
Б4				-07 φ 6 АIII	ℓ= 180	15	11	0,04

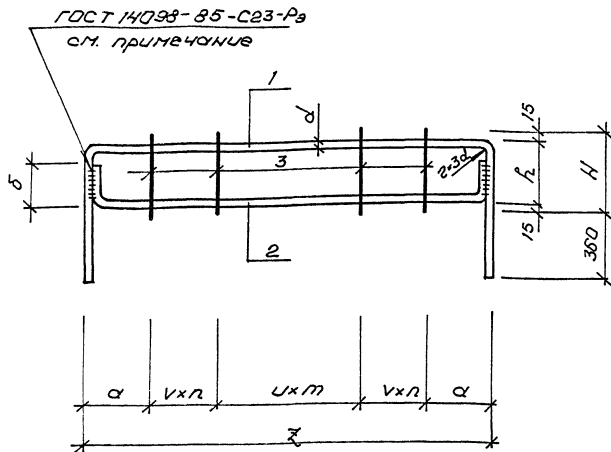
Ручную дуговую сварку выполнять в соответствии с требованиями ГОСТ 14098-85 табл.14 двусторонними протяжными швами не менее 4д расчетной арматуры

Привязан			
Инь №			

Инь № подл	Подпись и дата	Взам инв №	ОБОЗНАЧЕНИЕ	МАРКА	РИС.	РАЗМЕРЫ, ММ				МАССА, КГ	
						α	z	т	л		
			A-IV-50-484.90	АСИ. 200	КР-1	1				9,7	
			-01		КР-19	2	185	1970	4	5	5,2
			-02		КР-6	2	175	1550	4	3	2,9

A-IV-50-484.90			АСИ. 200		
Нач.отд	ЛЕСНИ	Ильин	КАРКАС ПЛОСКИЙ КР (КР-1, КР6, КР19)		
Гл.спец	НЕФЕДОВ	Ильин			
Нач.гр	КОРОБКНИ	Щеголов	Стадия	РП	Масса
Инж. I кат	КОШИННА	Щеголов	Масштаб	СМ.	ТАБЛ.
Исполн	ПОЛОВА	Щеголов	Лист	Листов 1	
Провер	ЩЕГЛОВА	Щеголов	ВПО ЗАРУБЕЖСТРОЙ ЗАРУБЕЖПРОЕКТ г Волжский		
Н.контр	НЕФЕДОВ	Ильин			

Рис. 1



Формат листа	Лист	Обозначение	Наименование	Количество по исполнению				Прим. кг
				-	01	02	03	
			Документация					
А3		А-IV-50-484.90 АСИ. ТУ	Технические условия	×	×	×	×	
			Детали					
			Стержень арматурный					
			ГОСТ 5781-82					
Б4	1	А-IV-50-484.90 АСИ.	φ14АШ L=3890	1				4,8
Б4		-01	φ14АШ L=3820		1			4,8
Б4		-02	φ14АШ L=3750			1		4,7
Б4		-03	φ14АШ L=3670				1	4,6
Б4	2		-04 φ14АШ L=3090	1				3,8
Б4		-05	φ14АШ L=3020		1			3,7
Б4		-06	φ14АШ L=2950			1		3,7
Б4		-07	φ14АШ L=2870				1	3,6
Б4	3		-08 φ10АШ L=180	15	15	14	14	0,1

Ручную дуговую сварку выполнять в соответствии с требованиями гост 14098-85 таблица 14 двусторонними протяжёнными швами длиной не менее 4d расчётной арматуры.

Шрифты по ГОСТ 14098-85

Обозначение	Марка	Рис	n	m	Размеры, мм							Масса кг
					z	H	v	u	a	b	h	
А-IV-50-484.90 АСИ. 201	Кр2	1	4	6	2770	180	150	200	220	130	150	10,1
-01	Кр3	1	4	6	2770	180	150	200	185	130	150	10,0
-02	Кр4	1	4	5	2700	180	150	200	250	130	150	9,8
-03	Кр5	1	4	5	2620	180	150	200	210	130	150	9,6

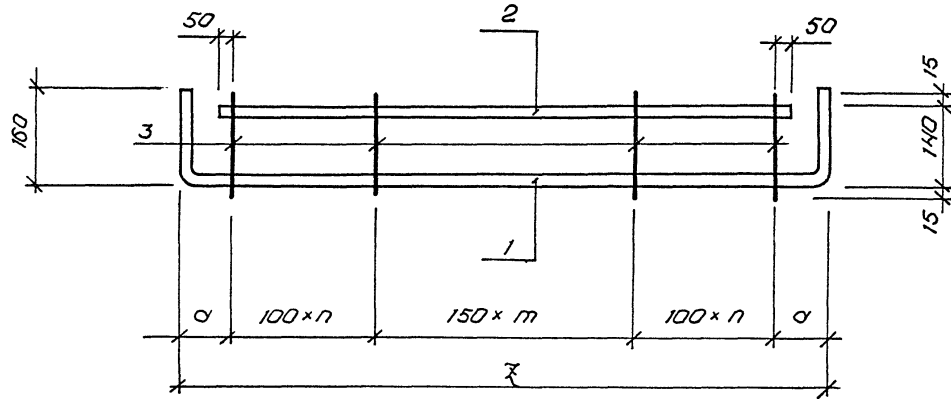
Привязан

Инв. №

A-IV-50-484.90 АСИ. 201		
КАРКАС ПЛОСКИЙ КР (КР 2 ... КР 5)		
Нач. отд	ЛЕСИН	Маш
Гл. спец	ИЩЕДОВ	Маш
Нач. гр	КОРОБКИН	С.И.С.
Инж. I кат	КОШИЦА	Маш
Исполн	ЛУГАННА	Маш
Провер	ЦЕГЛОВА	Маш
Н.контр	ИЩЕДОВ	Маш
Стадия	РП	Масштаб
Масса	СМ.	ТАБЛ.
Лист	Листов	1
ВПО ЗАРУБЕЖПРОЕКТ г.Волжский		

Альбом 4

Рис. 1



Формат	Знаки	Лист	Обозначение	Наименование	Кол-во по исполнению		Примеч. кг.
					-	01	
				<u>Документация</u>			
A3			A-IV-50-484.90 АСИ.ТУ	Технические условия	×	×	
				<u>Детали</u>			
				Стержень арматурный			
				ГОСТ 5781-82*			
B4	1		A-IV-50-484.90 АСИ.	φ 16 А III	ℓ = 2620	1	4,1
B4				-01 φ 12 А III	ℓ = 1870	1	1,7
B4	2			-02 φ 10 А III	ℓ = 2000	1	1,2
B4				-03 φ 10 А III	ℓ = 1160	1	0,7
B4	3			-04 φ 6 А III	ℓ = 170	17	10

Обозначение	Марка	Рис	Размеры, мм				Масса, кг
			а	л	п	н	
A-IV-50-484.90 АСИ.202	Кр 21	1	185	6	5	2300	6,0
-01	Кр 7	1	250	3	3	1550	2,8

Привязан			
Инв. №			

A-IV-50-484.90			АСИ.202		
Нач.отд. ЛЕСНИН			КАРКАС ПЛОСКОЙ КР (КР 21, КР 7)		
Гл.спец. НЕФЕДОВ			Стадия	Масса	Масштаб
Нач.гр. КОРОБКИН			РП	С.М. ТАБЛ.	
Инж. I кат. КОШИННА			Лист	Листов 1	
Исполн. ФЕДЛОВА			ВПО ЗАРУБЕЖСТРОЙ ЗАРУБЕЖПРОЕКТ г.Волжский		
Провер. ЩЕГЛОВА					
Н.контр. НЕФЕДОВ					

Альбом 4

Рис. 1

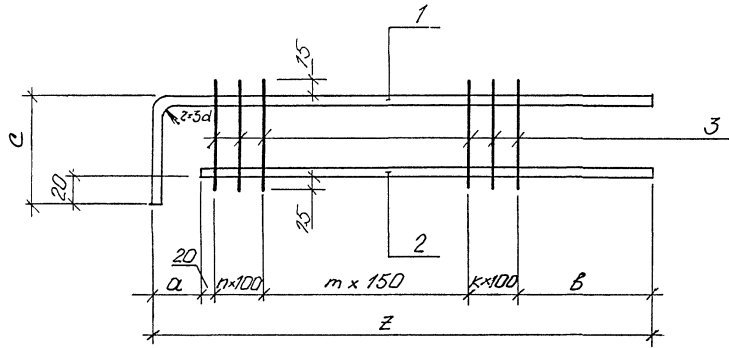
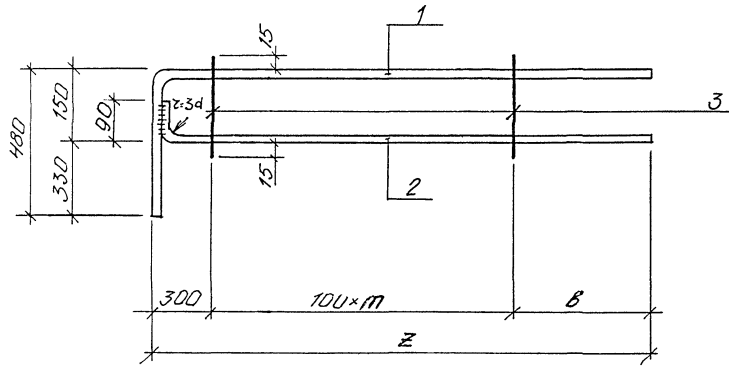


Рис. 2



ФОРМАТ	ЗОНА	Поз	ОБОЗНАЧЕНИЕ	НАИМЕНОВАНИЕ	КОЛИЧЕСТВО НА УСЛОВИЕ			ПРИМЕЧ.
					-	01	02	
				<u>ДОКУМЕНТАЦИЯ</u>				
А3			A-IV-50-484.90 АСИ.ТУ	ТЕХНИЧЕСКИЕ УСЛОВИЯ	×	×	×	×
				<u>ДЕТАЛИ</u>				
				СТЕРЖЕНЬ АРМАТУРНЫЙ				
				ГОСТ 5781-82				
Б4	1		A-IV-50-484.90 АСИ.	φ 12 А-II l = 2150	1			1,9
Б4			-01	φ 12 А-II l = 2080	1			1,8
Б4			-02	φ 12 А-II l = 1780		1		1,6
Б4			-03	φ 12 А-II l = 2280			1	2,0
Б4	2		-04	φ 10 А-II l = 2010	1			1,2
Б4			-05	φ 10 А-II l = 1720		1		1,1
Б4			-06	φ 12 А-II l = 1380			1	1,2
Б4			-07	φ 12 А-II l = 1880			1	1,7
Б4	3		-08	φ 6 А-II l = 170	13	10		0,04
Б4			-09	φ 6 А-II l = 180		4	9	0,04

Имя № подл.	Подпись и дата.	Взам. инв. №	ОБОЗНАЧЕНИЕ	МАРКА	РАС	п	ш	н	РАЗМЕРЫ, мм				Масса, кг
									а	б	з	с.	
			A-IV-50-484.90 АСИ.203	Кр 8	1	5	4	3	100	690	2210	190	3,6
			-01	Кр 9	1	3	2	4	200	700	1920	160	3,9
			-02	Кр 10	2	-	3	-	700	1300	-	-	3,6
			-03	Кр 11	2	-	8	-	700	1800	-	-	3,9

Привязан			
Инва №			

A-IV-50-484.90		АСИ.203	
Нач.отд	ЛЕСИН	КАРКАС ПЛОСКИЙ КР	Стадия
Гл.спец	НЕФЕДОВ	(КР 8... КР 11)	Масса
Нач.гр	КОРОБКИН		Масштаб
Инж. I кат	КОШИННА		РП
Исполн	ФЕДЛОВА		ЭМ. ТАБЛ
Провер	ЩЕГЛОВА		Лист
Н.контр	НЕФЕДОВ		Листов 1
ВПО ЗАРУБЕЖПРОЕКТ г Волжский			

ЛРБ50М4

Рис. 1

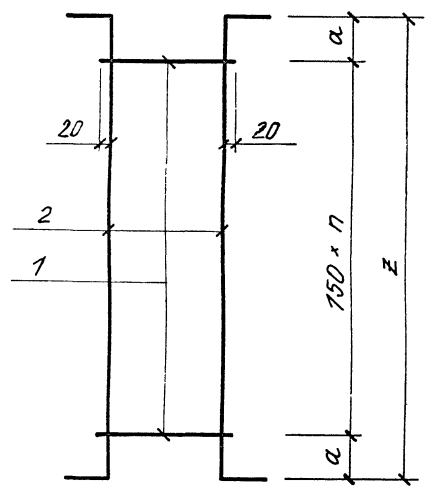


Рис. 2

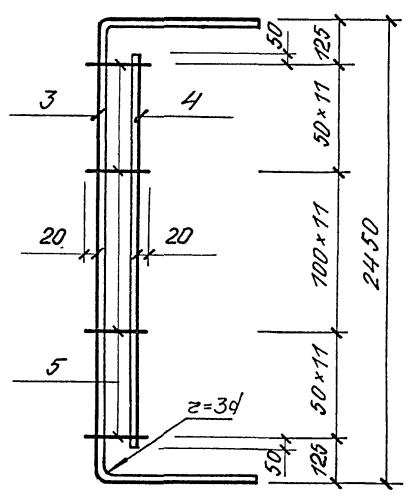
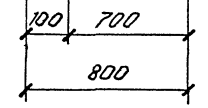
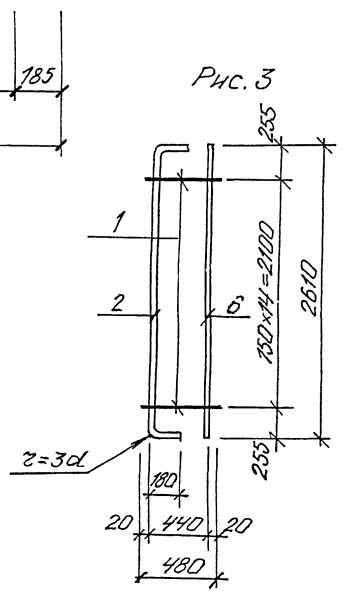


Рис. 3



ФОРМАТ	ЗОНА	ПОС.	ОБОЗНАЧЕНИЕ	НАИМЕНОВАНИЕ	КОЛИЧЕСТВО НА ИСПОЛНЕНИЕ			ПРИМЕЧ.
					-	-01	-02	
				<u>ДОКУМЕНТАЦИЯ</u>				
А3			A-IV-50-484.90 АСИ.ТУ	ТЕХНИЧЕСКИЕ УСЛОВИЯ	×	×	×	
				<u>ДЕТАЛИ</u>				
				СТЕРЖЕНЬ АРМАТУРНЫЙ				
				ГОСТ 5781-82				
Б4	1		A-IV-50-484.90 АСИ.	φ 8 А-III ℓ=480	15			0,2
Б4			-01	φ 6 А-III ℓ=190		15		0,02
Б4	2		-02	φ 12 А-III ℓ=2970	1			2,6
Б4			-03	φ 10 А-III ℓ=2800		2		1,7
Б4	3		-04	φ 16 А-III ℓ=4050			1	6,3
Б4	4		-05	φ 16 А-III ℓ=2300			1	3,6
Б4	5		-06	φ 6 А-III ℓ=140			34	0,02
Б4	6		-07	φ 20 А-III ℓ=2610	1			6,4

Имя № подл. Подпись и дата. Взят инв №

ОБОЗНАЧЕНИЕ	МАРКА	РИС.	РАЗМЕРЫ, ММ					МАССА, КГ
			а	б	с	z	п	
A-IV-50-484.90 АСИ.204	КР 33	3	-	-	-	-	-	12,0
-01	КР15	1	165	150	520	2430	14	3,7
-02	КР17	2	-	-	-	-	-	10,6

Привязан			
Инва №			

A-IV-50-484.90 АСИ.204				
Нач.отд. ЛЕСИН <i>Мен</i>	КАРКАС ПЛОСКИЙ КР (КР33, КР15, КР17)	Стадия	Масса	Масштаб
Гл.спец. НЕФЕДОВ <i>Мен</i>		РП	СМ.	
Нач.гр. КОРОБКИН <i>Спец</i>			ТАБЛ.	
Инж. I кат. КОШКИНА <i>Инж</i>		Лист	Листов 1	
Исполн. АБАХУМОВА <i>Инж</i>		ВПО ЗАРУБЕЖСТРОЙ ЗАРУБЕЖПРОЕКТ г Волжский		
Провер. ЩЕГЛОВА <i>Инж</i>	Н.контр. НЕФЕДОВ <i>Мен</i>			

АР 26650М 4

Рис. 1

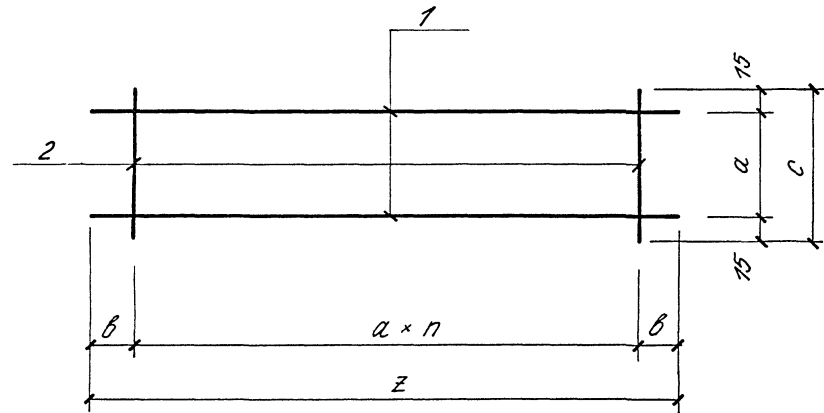
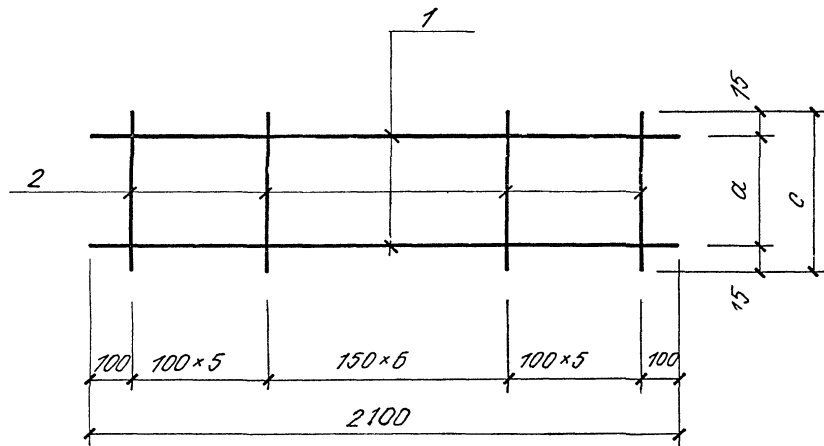


Рис. 2



ФОРМАТ	ЗОНА	ЛОЖ.	ОБОЗНАЧЕНИЕ	НАИМЕНОВАНИЕ	КОЛИЧЕСТВО НА ИСПОЛНЕНИЕ			ПРИМЕЧ. КГ
					-	01	02	
<u>ДОКУМЕНТАЦИЯ</u>								
A3			A-IV-50-484.90 АСИ.ТУ	ТЕХНИЧЕСКИЕ УСЛОВИЯ	X	X	X	
<u>ДЕТАЛИ</u>								
				СТЕРЖЕНЬ АРМАТУРНЫЙ				
				ГОСТ 5781-82*				
B4	1		A-IV-50-484.90 АСИ	∅ 10 А-III ℓ=2560	2			1.6
B4				-01 ∅ 6 А-I ℓ=2100		2		0.5
B4				-02 ∅ 8 А-III ℓ=2100			2	0.8
B4	2			-03 ∅ 6 А-I ℓ=180				0.04
B4				-04 ∅ 6 А-III ℓ=180			17	0.04
B4				-05 ∅ 6 А-I ℓ=380			17	0.1

Привязан			
Инва №			

Инва № подл. Подпись и дата. Взам инв №

ОБОЗНАЧЕНИЕ	МАРКА	Рис.	РАЗМЕРЫ, мм				МАССА, кг
			a	b	c	z	
A-IV-50-484.90 АСИ. 205	КР 29	1	150	230	180	2560	3.8
-01	КР 25	2	150	-	180	-	1.7
-02	КР 26	2	350	-	380	-	3.3

A-IV-50-484.90 АСИ.205			
КАРКАС ПЛОСКИЙ КР		Стадия	Масса
(КР 25, КР 26, КР 29)		РП	см табл.
Нач.отд. ЛЕСИН <i>Лесин</i>		Лист	Листов 1
Гл.спец. НЕФЕДОВ <i>Нефедов</i>		ВПО ЗАРУБЕЖСТРОЙ	
Нач.гр. КОРОБКИН <i>Коробкин</i>		ЗАРУБЕЖПРОЕКТ	
Инж I кат. КОШЛИНА <i>Кошлина</i>		г.Волжский	
Исполн. АБАКУМОВА <i>Абакумова</i>			
Провер. ЩЕГЛОВА <i>Щеглова</i>			
Н.контр. НЕФЕДОВ <i>Нефедов</i>			

АИВ50М 4

Рис. 1

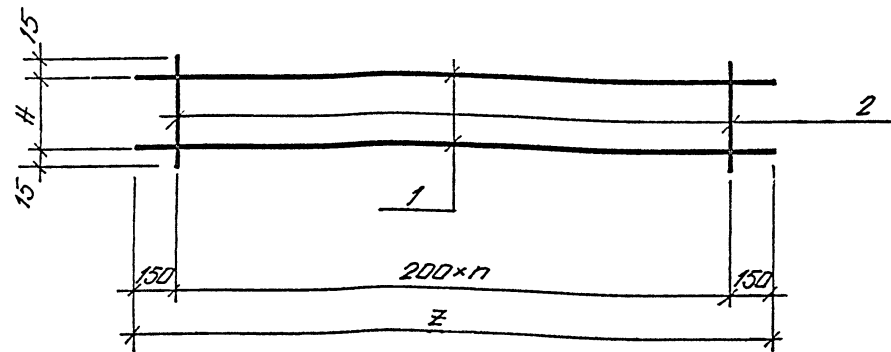
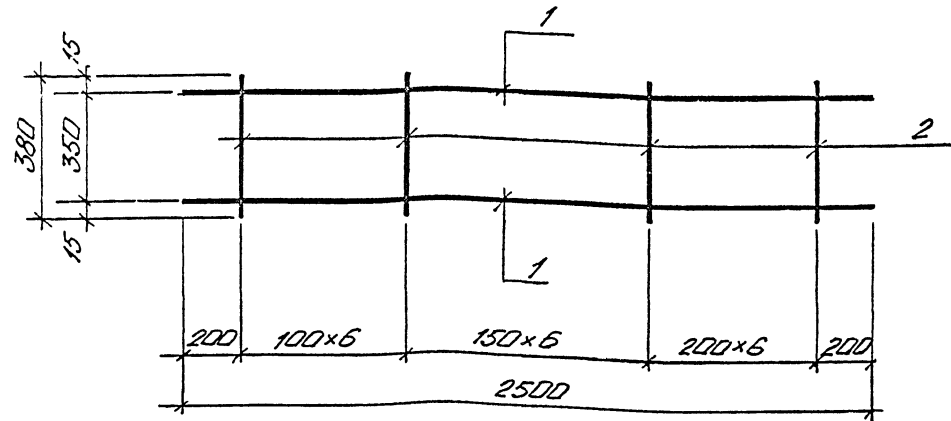


Рис. 2



Код	Зона	Поз.	Обозначение	Наименование	Количество на исполнении			Примеч.
					-	01	02	
				Документация				
A3			A-IV-50-484.90 АСИ.74	Технические условия	X	X	X	
				Детали				
				Стержень арматурный				
				ГОСТ 5781-82*				
		1	A-IV-50-484.90 АСИ.-	Ø 8 A III L=2500	2	2	1,0	
			01	Ø 10 A III L=2300	2		1,4	
		2		02 Ø 6 A III L=380	19		0,08	
				03 Ø 6 A III L=160	11		0,04	
			A-IV-50-484.90 АСИ.	Ø 6 A I L=230		12	0,05	

Инд. № подл. Подпись и дата Взам. инв. №

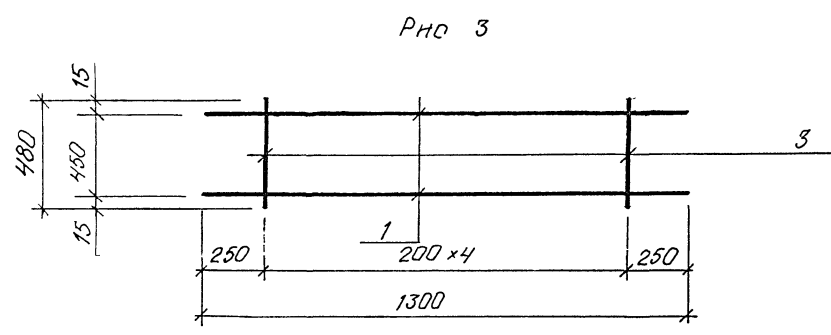
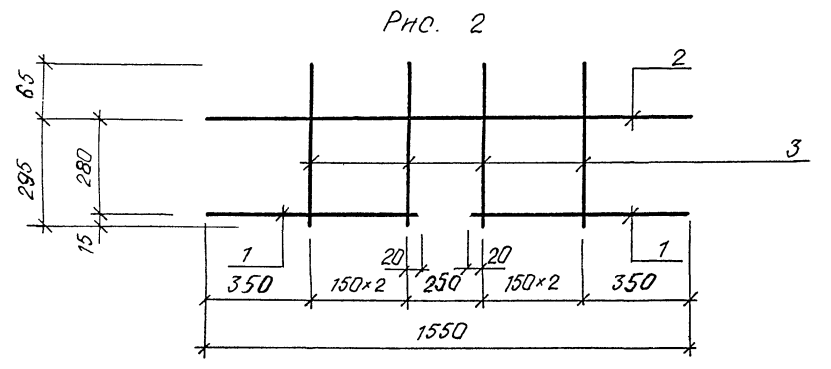
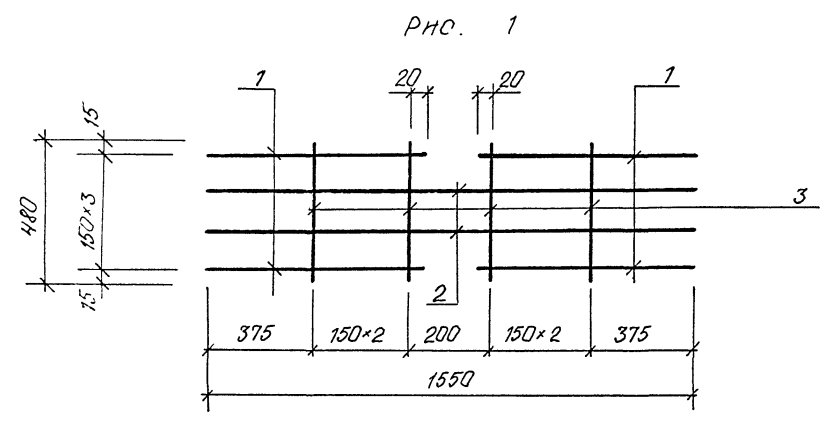
Обозначение	Марка	Рис.	Размеры, мм			Масса, кг
			n	H	Z	
A-IV-50-484.90 АСИ.206	KP22	2	-	-	-	3,5
-01	KP-12	1	10	130	2300	3,2
-02	KP-13	1	11	200	2500	2,6

Привязан

Инв. №

A-IV-50-484.90 АСИ.206		
Нач.отд. ЛЕСНИН А.А.	КАРКАС ПЛОСКИЙ КР (КР12, КР13, КР22)	Стедия
Гл.спец. НЕФЕДОВ А.И.		Масса
Нач.гр. КОРОБКИН С.И.		РП
Инж. кат. КОШИННА А.И.		СМ
Исполн. ФРОЛОВА И.И.		Масштаб
Провер. ЦЕГЛОВА С.И.	Лист	Листов 1
Н.контр. НЕФЕДОВ А.И.	ВПО ЗАРУБЕЖСТРОЙ ЗАРУБЕЖПРОЕКТ г.Волжский	

Альбом 4



ФОРМАТ	ЗОНА	ПОС	ОБОЗНАЧЕНИЕ	НАИМЕНОВАНИЕ	КОЛ-ВО НА ИСПОЛНЕНИЕ			ПРИМ. КГ
					-	01	02	
				<u>ДОКУМЕНТАЦИЯ</u>				
A3			A-IV-50-484.90 АСИ.ТУ	ТЕХНИЧЕСКИЕ УСЛОВИЯ	×	×	×	
				<u>ДЕТАЛИ</u>				
				СТЕРЖЕНЬ АРМАТУРНЫЙ				
				ГОСТ 5781-82				
Б4	1		A-IV-50-484.90 АСИ. -	Ф 12 А III R=695	4			0,6
Б4				01 Ф 8 А III R=670		2		0,3
Б4				02 Ф 8 А III R=1300			2	0,5
Б4	2			03 Ф 12 А III R=1550		2		1,4
Б4				04 Ф 8 А III R=1550		1		0,6
Б4	3			05 Ф 6 А III R=480		6	5	0,1
Б4				Ф 6 А I R=360		6		0,1

Инд № подл. Подпись и дата. Взам инд №

ОБОЗНАЧЕНИЕ	МАРКА	РИС	МАССА
A-IV-50-484.90 АСИ 207	КР-30	1	5,8
- 01	КР-16	2	1,8
- 02	КР-31	3	1,5

Привязан

Инд №

		A-IV-50-484.90 АСИ. 207			
Нач.отд	ЛЕСИН	КАРКАС ПЛОСКИЙ КР (КР-16, КР30, КР31)	Стадия	Масса	Масштаб
Гл.спец	НЕФЕДОВ		РП	см	
Нач.гр	КОРОБКИН		ТАБЛ.		
Инж I кат	КОШИННА		Лист	Листов 1	
Исполн	ПОПОВА		ВПО ЗАРУБЕЖСТРОЙ ЗАРУБЕЖПРОЕКТ г Волжский		
Провер	ЩЕГЛОВА				
Н.контр	НЕФЕДОВ				

Альбом 4

Рис. 1

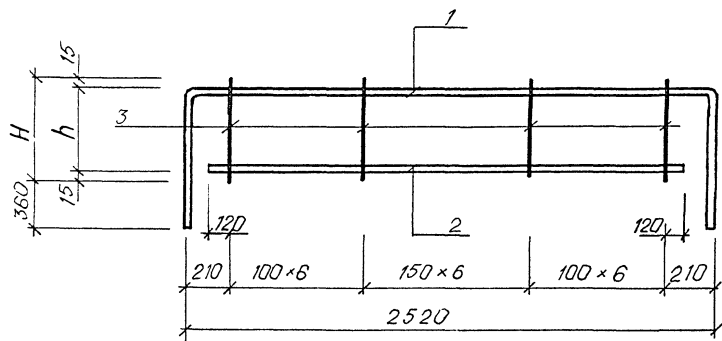
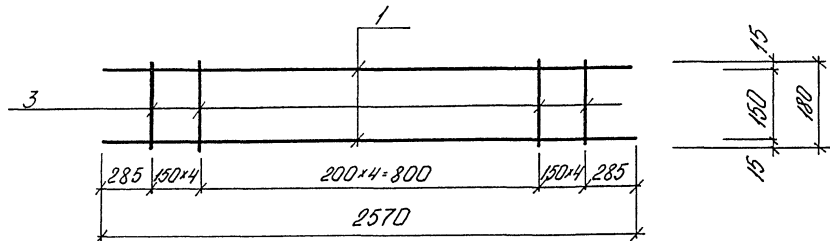


Рис. 2



ФОРМАТ	ЗОНА	ПЛОС.	ОБОЗНАЧЕНИЕ	НАИМЕНОВАНИЕ	КОЛ-ВО НА ИСПОЛНЕНИЕ		ПРИМ. КГ
					-	-0.1	
				ДОКУМЕНТАЦИЯ			
А3			А-IV-50-484.90 АСИ.ТУ	ТЕХНИЧЕСКИЕ УСЛОВИЯ	×	×	
				ДЕТАЛИ			
				СТЕРЖЕНЬ АРМАТУРНЫЙ			
				ГОСТ 5781-82			
Б4	1		А-IV-50-484.90 АСИ	∅ 8 А III	ℓ = 3600	1	1.4
Б4				01 ∅ 10 А III	ℓ = 2570	2	1.8
Б4	2			02 ∅ 8 А III	ℓ = 2340	1	0.9
Б4				03 ∅ 10 А III	ℓ = 180	19	0.1
Б4	3			04 ∅ 6 А III	ℓ = 180	10	0.04

Имя, № подл. Подпись и дата Взам. инв. №

ОБОЗНАЧЕНИЕ	МАРКА	РИС.	Н	h	МАССА	
А-IV-50-484.90	АСИ.208	КР 23	1	180	150	4.2
-01	КР 34	2	-	-	-	3.8

Привязан

Инв. №

			А-IV-50-484.90 АСИ.208			
Нач.отд	ЛЕРИН	<i>Лерин</i>	КАРКАС ПЛОСКИЙ КР (КР-23, КР-34)	Стадия	Масса	Масштаб
Гл.спец	НЕФЕДОВ	<i>Нефедов</i>		РП	см.	
Нач.гр	КОРОБКИН	<i>Коробкин</i>		ТАБЛ.		
Инж. I кат	КОШУИНА	<i>Кошуйна</i>		Лист		Листов 1
Исполн	ПРОЛОВА	<i>Пролова</i>				
Провер	ЩЕГЛОВА	<i>Щеглова</i>		ВПО ЗАРУБЕЖСТРОЙ ЗАРУБЕЖПРОЕКТ г.Волжский		
Н.контр	НЕФЕДОВ	<i>Нефедов</i>				

Альбом 4

Рис. 1

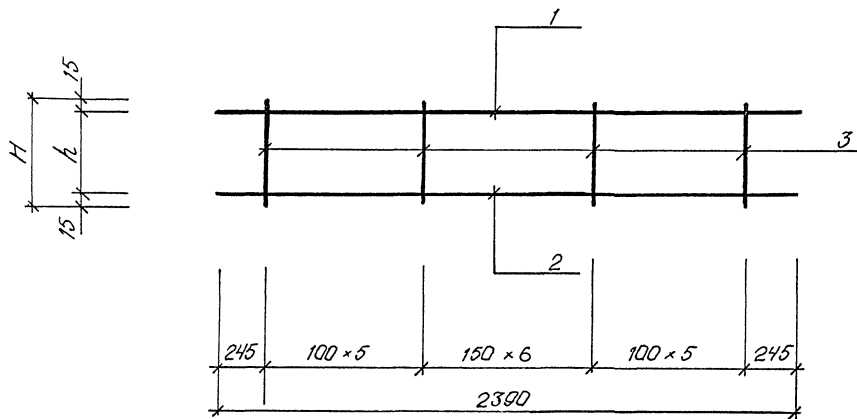
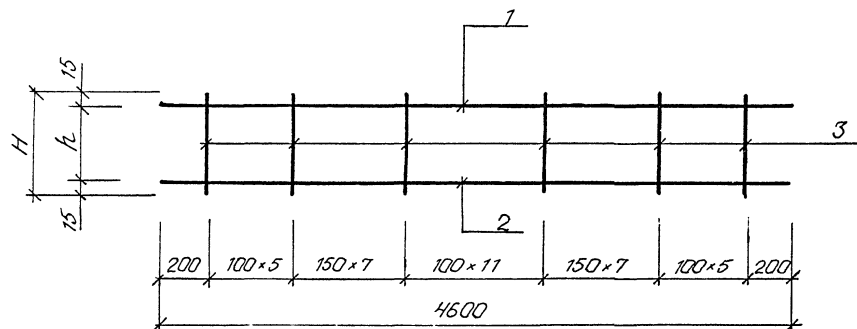


Рис. 2



ФОРМАТ	ЗОНА	ГОС.	ОБОЗНАЧЕНИЕ	НАИМЕНОВАНИЕ	КОЛ-ВО НА ИСПОЛНЕНИЯ			ПРИМ. КГ
					-	01	02	
				<u>ДОКУМЕНТАЦИЯ</u>				
А3			А-IV-50-484-90 АСИ.ТУ	ТЕХНИЧЕСКИЕ УСЛОВИЯ	×	×	×	
				<u>ДЕТАЛИ</u>				
				СТЕРЖЕНЬ АРМАТУРНЫЙ				
				ГОСТ 5781-82				
Б4	1		А-IV-50-484.90 АСИ.	φ 12 А II	ℓ=2390	1	1	2,1
Б4			-01	φ 12 А II	ℓ=4600		1	4,1
Б4	2		-02	φ 10 А II	ℓ=2390	1	1	1,5
Б4			-03	φ 10 А II	ℓ=4600		1	2,8
Б4	3		-04	φ 6 А II	ℓ=125	17	36	0,03
Б4			-05	φ 6 А II	ℓ=165	17		0,04

Привязан			
Инв. №			

Изм. № подл. Подпись и дата. Взам. инв. №

ОБОЗНАЧЕНИЕ	МАРКА	РИС.	РАЗМЕРЫ, ММ		МАССА, КГ
			ℓ	H	
А-IV-50-484.90 АСИ 209	КР-27	1	95	125	4,1
-01	КР-28	1	135	165	4,3
-02	КР-18	2	95	125	8,0

				А-IV-50-484.90 АСИ.209		
Нач.отд.	ЛЕСИМ	Мен		КАРКАС ПЛОСКИЙ КР (КР-27, КР28, КР18)		
Гл.спец.	НЕФЕДОВ	Мен		Стадия	Масса	Масштаб
Нач.гр.	КОРОБКИН	Инженер		РП	см. ТАБЛ.	
Инж. I кат.	КОШИНГА	Инженер		Лист	Листов 1	
Исполн.	ПОЛОВА	Инженер		ВПО ЗАРУБЕЖСТРОЙ ЗАРУБЕЖПРОЕКТ г.Волжский		
Провер.	ЩЕГЛОВА	Инженер				
Н.контр.	НЕФЕДОВ	Мен				

Альбом 4

Рис. 1

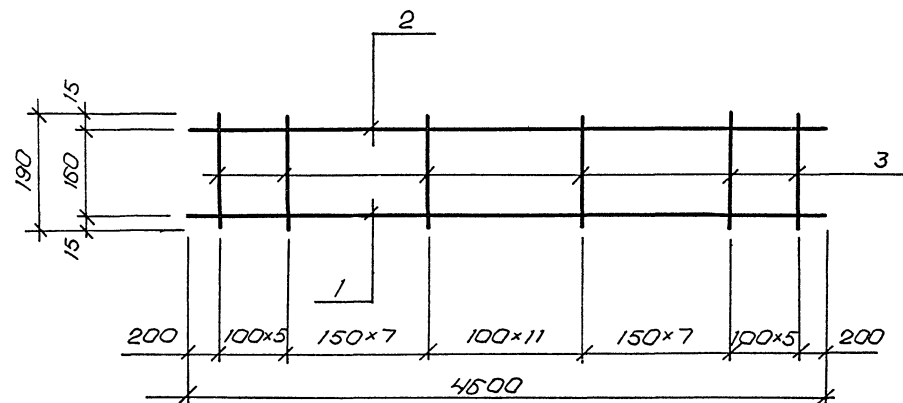
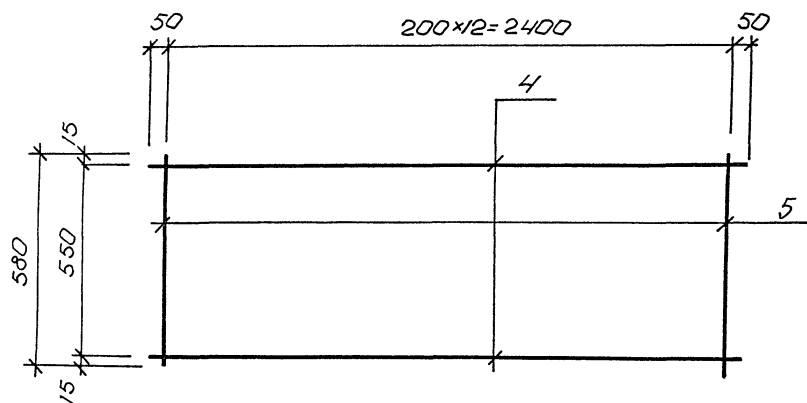


Рис. 2



Формат	Зона	Поз.	Обозначение	Наименование	Колич. по исполнению		Примеч. кг
					-	01	
				<u>Документация</u>			
А3			А-IV-50-484.90 АСИ.ТУ	Технические условия	×	×	
				<u>Детали</u>			
				Стержень арматурный			
				ГОСТ 5781-82*			
Б4	1		А-IV-50-484.90 АСИ.	φ 10 А III L=4600	1		2,8
Б4	2			φ 6 А III L=4600	1		1,0
Б4	3			φ 6 А III L=190	36		0,04
Б4	4			φ 10 А III L=2500	2		1,5
Б4	5			φ 10 А III L=580	13		0,4

Листы в альбоме подписаны и датированы

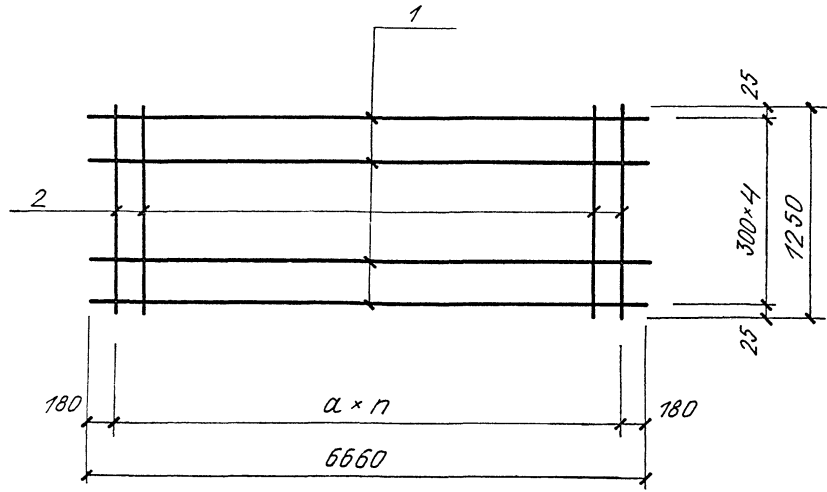
Привязан			
Инв. №			

Обозначение	Марка	Рис.	Масса кг
А-IV-50-484.90 АСИ.210	Кр14	1	5,24
- 01	Кр32	2	8,2

		А-IV-50-484.90		АСИ.210	
		КАРКАС ПЛОСКИЙ КР (КР14, КР32)			
Нач.отд	ЛЕСНИН				
Гл.спец	НЕФЕДОВ	Стадия	РП	Масса	СМ. ГАБЛ.
Нач.гр	КОРЮБКИН	Лист	Листов 1		
Инж.кат	КОШИННА	ВПО ЗАРУБЕЖСТРОЙ ЗАРУБЕЖПРОЕКТ г.Волжский			
Исполн	ФРОЛОВА				
Провер	ЩЕГЛОВА				
Н.контр	НЕФЕДОВ				

АЛБЕДИМ 4

РИС. 1

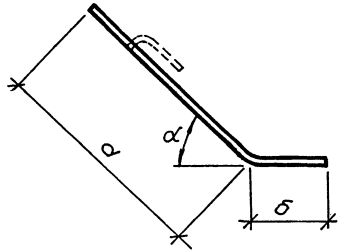


ФОРМАТ	ЗОНА	ПОЗ.	ОБОЗНАЧЕНИЕ	НАИМЕНОВАНИЕ	КОЛИЧЕСТВО НА ИСПОЛНЕНИЕ		ПРИМеч. КГ
					-	-01	
				<u>ДОКУМЕНТАЦИЯ</u>			
А3			А-IV-50-484 90 АСИ.ТУ	ТЕХНИЧЕСКИЕ УСЛОВИЯ	×	×	
				<u>ДЕТАЛИ</u>			
				СТЕРЖЕНЬ АРМАТУРНЫЙ ГОСТ 5781-82*			
Б4	1		А-IV-50-484.90 АСИ	Ø 6А I L=6660	5	5	1.5
Б4	2			-01 Ø 16А II L=1250	64		2.0
Б4				-02 Ø 14А II L=1250		43	1.5

Инв № подл.	Подпись и дата	Взам инв. №	ОБОЗНАЧЕНИЕ	МАРКА	Рис.	РАЗМЕРЫ, ММ			МАССА, КГ
						а	п		
			А-IV-50-484 90 АСИ.300	С-1	1	100	63		135.5
			-01	С-2	1	150	42		72.0

Привязан			
Инв №			

А-IV-50-484.90			АСИ.300			
Нач.отд	ЛЕСИНА	Моч...	СЕТКА АРМАТУРНАЯ С (С-1, С-2)	Стадия	Масса	Масштаб
Гл.спец	НЕРЕДОВ	Моч...		РП	СМ ТАБА	
Нач.гр	КОРОБКИН	ЩЕГЛОВА		Лист	Листов 1	
Инж I кат	КОШУИНА	ЩЕГЛОВА		ВПО ЗАРУБЕЖСТРОЙ ЗАРУБЕЖПРОЕКТ г Волжский		
Исполн	АБАКУМОВА	ЩЕГЛОВА				
Провер	ЩЕГЛОВА	ЩЕГЛОВА				
Н.контр	НЕРЕДОВ	Моч...				



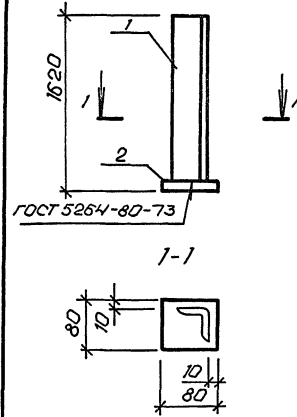
Обозначение	Марка	Длина развёртки	Размеры, мм		α	Масса, кг		
			а	б				
A-IV-50-484.90	АСИ.400	МН-1	970	870	100	45°	1,9	

Привязан			
Инв №			

A-IV-50-484.90 АСИ. 400

Нач.отд	ЛЕСИН	Узделие закладное МН (МН-1)	Стадия	Масса	Масштаб	
Гл.спец	НЕФЕДОВ		РП	СМ.	тобл.	
Нач.гр	КОРБКН		Лист	Листов /		
Инж I кат	ШЕГЛОВА		ВПО ЗАРУБЕЖСТРОИ ЗАРУБЕЖПРОЕКТ г. Волжский			
Исполн	МЕЛЕШКИНА		Листов 5-50x970-Б ГОСТ 103-76 с.245 ГОСТ 535-88			
Провер	КУЛИКОВА					
Н.контр	НЕФЕДОВ					

Инв.подл. Подпись и дата. Взам. инв. №



Формат	Замк	Поз.	Обозначение	Наименование	Кол	Примеч.
				<u>Документация</u>		
А3			A-IV-50-484.90 АСИ. ТУ	Технические условия		
				<u>Детали</u>		
Б4	1			Уголок 63x63x5-Б ГОСТ 8509-85 Ст 3пп3-1 ГОСТ 535-88		
				ε = 1608	1	7,7 кг
Б4	2			Полоса 12x80x80-Б ГОСТ 103-76 Ст 3пп3-1 ГОСТ 535-88	1	2,6 кг

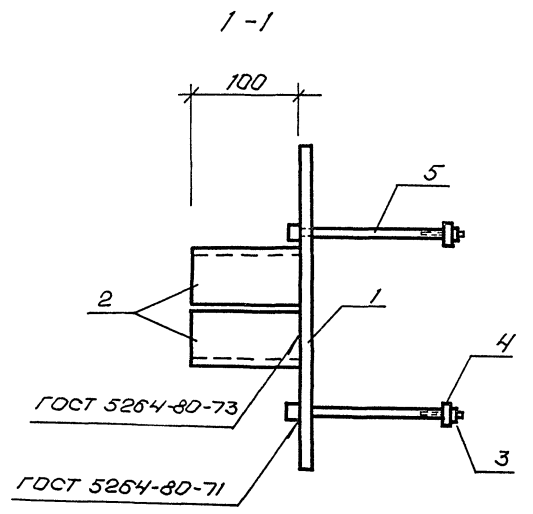
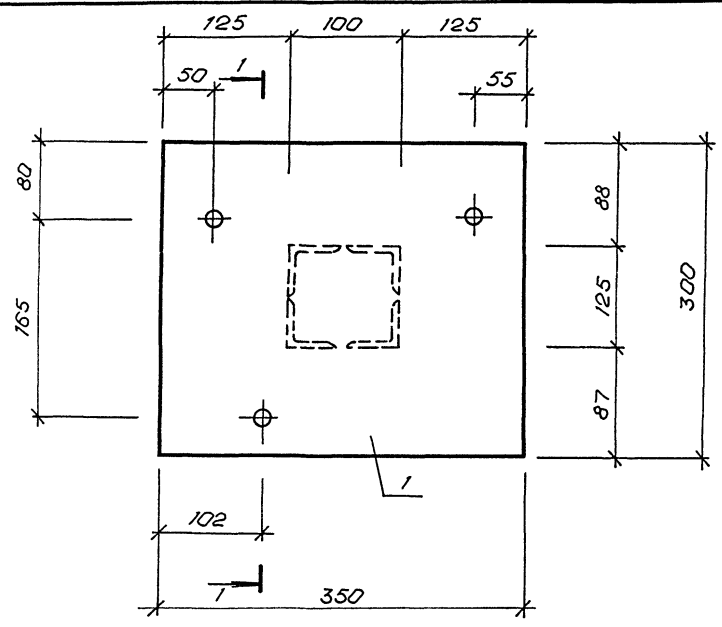
Привязан			
Инв №			

A-IV-50-484.90 АСИ. 401

Нач.отд	ЛЕСИН	Узделие закладное МН (МН-2)	Стадия	Масса	Масштаб	
Гл.спец	НЕФЕДОВ		РП	8,3 кг		
Нач.гр	КОРБКН		Лист	Листов /		
Инж I кат	ШЕГЛОВА		ВПО ЗАРУБЕЖСТРОИ ЗАРУБЕЖПРОЕКТ г. Волжский			
Исполн	МЕЛЕШКИНА					
Провер	КУЛИКОВА					
Н.контр	НЕФЕДОВ					

Инв.подл. Подпись и дата. Взам. инв. №

Альбом И



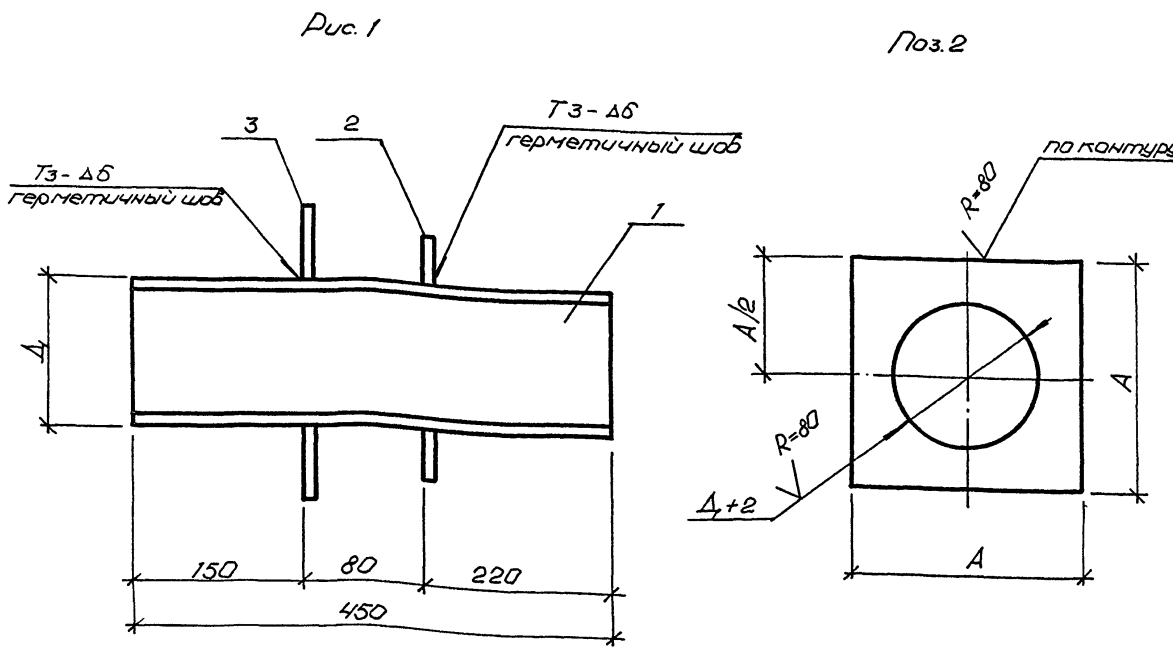
Формат	Зона	№	Обозначение	Наименование	Кол.	Примеч.
				<u>Документация</u>		
А3			А-IV-50-484.90 АСИ.ТУ	Технические условия	1	
				<u>Детали</u>		
Б4		1		Пластина 5x300x350-А ГОСТ 82-70* С 235 ГОСТ 27772-80	1	4,95 кг
Б4		2		Уголок 50x50x5-Б ГОСТ 8509-86 Ст 3кпЗ-1 ГОСТ 535-88*		
				ℓ = 100	4	0,38 кг
				<u>Стандартные изделия</u>		
Б4		3		Гайка М10 ГОСТ 5915-70*	3	0,01 кг
Б4		4		Шайба М10 ГОСТ 11371-78	3	
Б4		5		Болт М10x250 ГОСТ 7798-70	3	0,2 кг

Привязан			
инв.№			

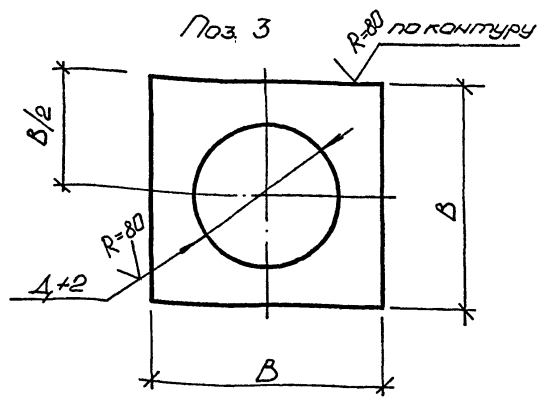
		А-IV-50-484.90		АСИ.402	
		ИЗДЕЛИЕ ЗАКЛАДНОЕ МН (МН 3)		Стадия	Масса
				РП	7,1 кг
				Лист	Листов 1
				ВПО ЗАРУБЕЖСТРОЙ ЗАРУБЕЖПРОЕКТ г.Волжский	
Нач.отд	ЛЕСИИ	Инж.			
Гл.спец	НЕФЕДОВ	Инж.			
Нач.гр	КОРОБКИН	Инж.			
Инж. I кат	КОШКИНА	Инж.			
Исполн	КОШКИНА	Инж.			
Провер	ЩЕГЛОВА	Инж.			
Н.контр	НЕФЕДОВ	Инж.			

Указание подл. Подпись и дата. Взам. инв. №

Альбом 4



Размер	Зона	Поз.	Обозначение	Наименование	Кол. на исполн.			Примеч. кг
					-	01	02	
<u>Документация</u>								
А3			А-IV-50-484.90 АСИ.ТУ	Технические условия	×	×	×	
<u>Детали</u>								
Б4	1		Труба 76x3,5 ГОСТ 10704-76 Р=450 Ст 2 сп ГОСТ 10706-76		1			2,8
Б4			Труба 133x4 ГОСТ 10704-76 Р=450 Ст 2 сп ГОСТ 10706-76		1			5,7
Б4			Труба 45x30 ГОСТ 10704-76 Р=450 Ст 2 сп ГОСТ 10706-76			1		1,4
Б4	2		Лист 6x180x80-Б-ПН ГОСТ 19903-74 С 235 ГОСТ 27772-88		1			1,5
Б4			Лист 6x230x230-Б-ПН ГОСТ 19903-74 С 235 ГОСТ 27772-88		1			2,5
Б4			Лист 6x150x150-Б-ПН ГОСТ 19903-74 С 235 ГОСТ 27772-88			1		1,2
Б4	3		Лист 6x480x480-Б-ПН ГОСТ 19903-74 С 235 ГОСТ 27772-88		1			10,9
Б4			Лист 6x530x530-Б-ПН ГОСТ 19903-74 С 235 ГОСТ 27772-88			1		13,2
Б4			Лист 6x450x450-Б-ПН ГОСТ 19903-74 С 235 ГОСТ 27772-88			1		9,5



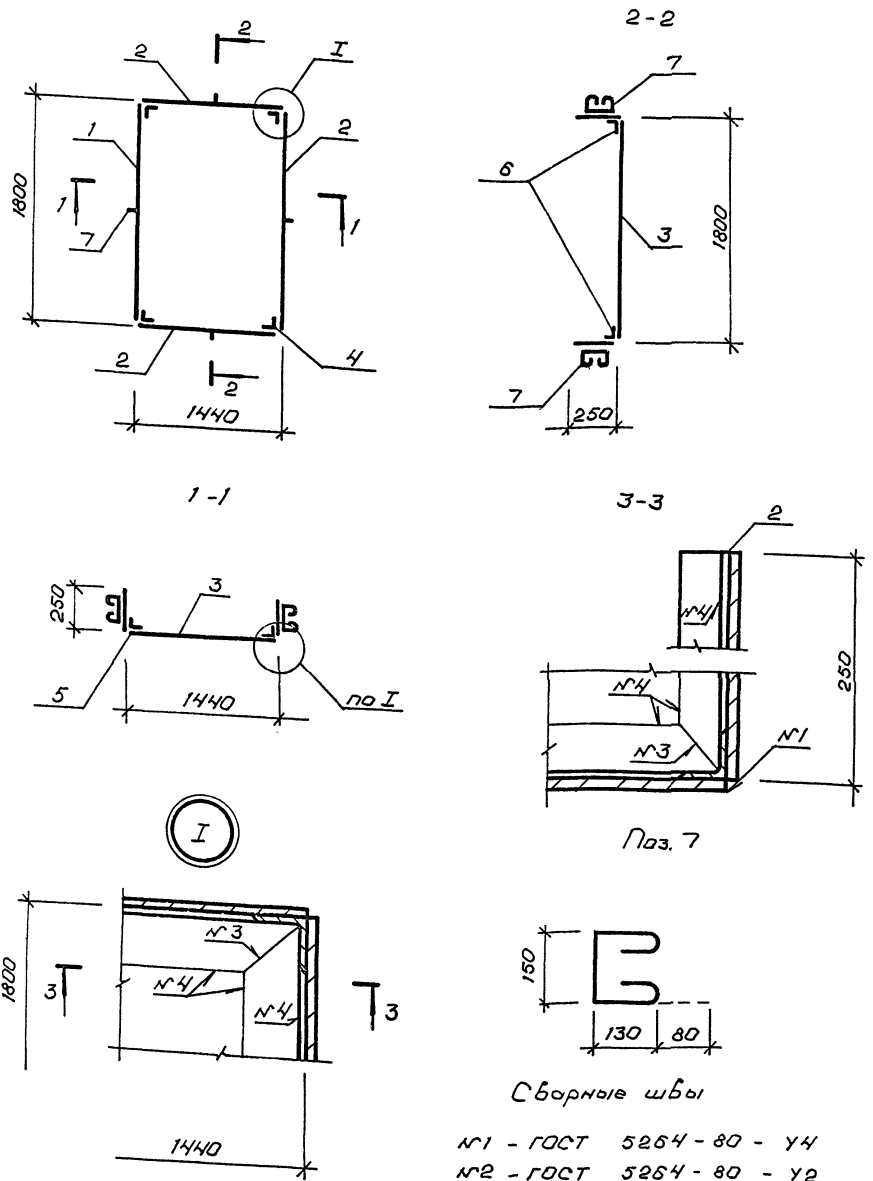
Привязан			
Инв. №			

Исполн. подл. / Издатель и дата / Зона и номер

Обозначение	Марка	Рис.	Размеры, мм			Масса, кг	
			4	A	B		
А-IV-50-484.90	АСИ.405	МН-5	1	76	180	480	15,0
01		МН-6	1	133	230	530	21,0
02		МН-7	1	45	150	450	12,0

				А-IV-50-484.90		АСИ.405	
Нач.отд.	ЛЕСИН	Алекс		ИЗДЕЛИЕ ЗАКЛАДНОЕ МН (МН-5... МН-7)	Стадия	Масса	Масштаб
Гл. спец.	НЕФЕДОВ	Алекс			РП	см.	
Нач.гр.	КОРДЕКИН	Сидор			Лист	Листов	1
Инж. I кат.	КОШИНА	Степан			ВПО ЗАРУБЕЖСТРОЙ ЗАРУБЕЖПРОЕКТ г.Волжский		
Исполн.	ЛОПАТИНА	Юлия					
Провер.	КОШИНА	Кли					
Н.контр.	НЕФЕДОВ	Алекс					

Альбом 4



- Сборные швы
- №1 - ГОСТ 5264-80 - У4
 - №2 - ГОСТ 5264-80 - У2
 - №3 - ГОСТ 5264-80 - С2
 - №4 - ГОСТ 5264-80 - Н1-45
 - №5 - ГОСТ 5264-80 - Н1-45-130

Формат	Зона	Поз.	Обозначение	Наименование	Кол.	Прим.
<u>Детали</u>						
Б4	1			Лист 5*250*1800-Б-ПНГОСТ19903-79 С 235 ГОСТ 27772-88	2	17,7
Б4	2			Лист 5*250*1440-Б-ПНГОСТ19903-79 С 235 ГОСТ 27772-88	2	14,1
Б4	3			Лист 5*1800*1440-БПНГОСТ19903-79 С 235 ГОСТ 27772-88	1	101,7
				Уголок 50*50*5-БГОСТ 8509-86* С 235 ГОСТ 535-89*		
Б4	4			ℓ = 240	4	0,9
Б4	5			ℓ = 1800	2	6,8
Б4	6			ℓ = 1440	2	5,4
Б4	7		A-IV-50-484.90 АСИ	φ12 А I ГОСТ 5781-82 ℓ=570	4	0,5

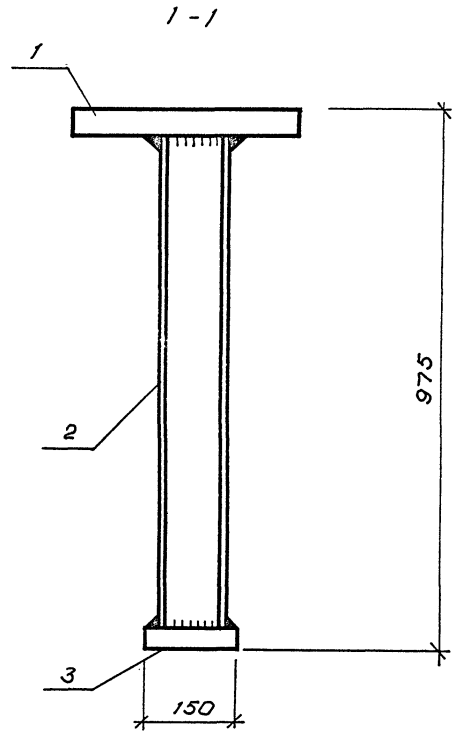
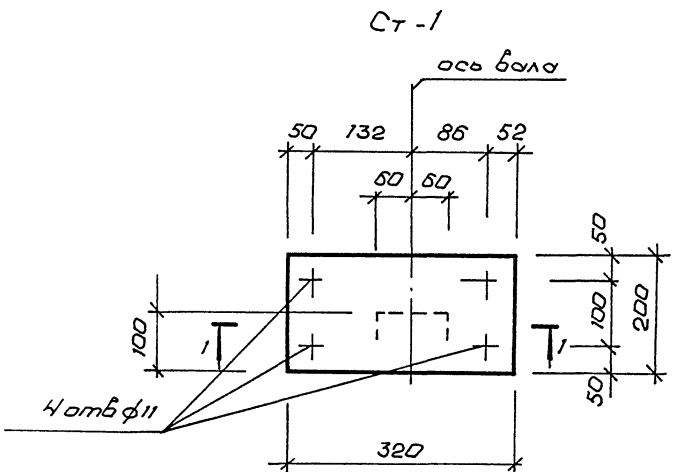
Металлическую рубашку МР-1 покрыть с внутренней стороны эпоксидной шпатлёвкой эл 0010 по ГОСТ 10277-76 - за 5 роз.

Привязан			
инв. №			

		A-IV-50-484.90		АСИ. 406		
Нач. отд	Лесин	Металлическая рубашка МР-1	Стадия	Масса	Масштаб	
Гл. спец	Куликова		РП	195,3		
Нач. гр	Коровкин		Лист	Листов 1		
Инж. I кат	Коншина		ВПО ЗАРУБЕЖСТРОЙ ЗАРУБЕЖПРОЕКТ г. Волжский			
Исполн	Росликова					
Провер	Шеглова					
Н.контр	Куликова					

Ш.Б. №. подл. Видность и дата. Дата. инв. №

Альбом И



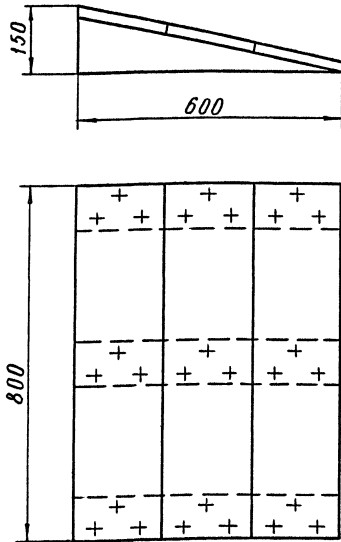
№ чертежа	Зона	Поз.	Обозначение	Наименование	Кол.	Прим.
				<u>Детали</u>		
				Лист $6 \times 200 \times 320$ -Б-ПН ГОСТ 19903-74* С 235 ГОСТ 27772-88	1	3,0
				Швеллер 12 ГОСТ 8240-89 Ст 3 КЛЗ-1 ГОСТ 535-88 $L = 960$	1	10,0
				Лист $6 \times 150 \times 150$ -Б-ПН ГОСТ 19903-74* С 235 ГОСТ 27772-88	1	1,1

Шкала по плану Подпись и дата Взам. инв. №

Привязан			
Инв. №			

			A-IV- 50-484.90		АСИ.407			
			Стойка Ст-1			Стадия	Масса	Масштаб
						РП	14,1	
						Лист	Листов 1	
						ВПО ЗАРУБЕЖСТРОЙ ЗАРУБЕЖПРОЕКТ г.Волжский		
Нач.отд	Лесин	<i>Лесин</i>						
Гл.спец	Куликова	<i>Куликова</i>						
Нач.гр	Коробкин	<i>Коробкин</i>						
Инж. I кат	Коншина	<i>Коншина</i>						
Исполн	Росликова	<i>Росликова</i>						
Провер	Щеглова	<i>Щеглова</i>						
Н.контр	Куликова	<i>Куликова</i>						

СФ1013-04 23



Техническая характеристика

- Габаритные размеры: длина 800 мм
ширина 600 мм
высота 150 мм
- Вес 11,7 кг
- Настил выполнен из воздушно-сухой древесины хвойных пород по ГОСТ 8486-86.

Привязан			
ИНВ. №			

A-IV-50-484.90 АСИ.500

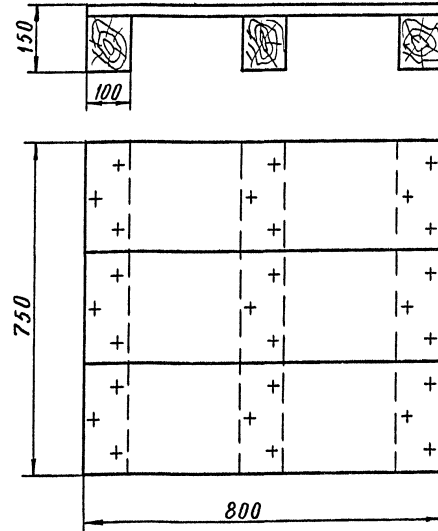
Настил
Н-1

Стадия	Масса	Масштаб
РП		
Лист	Листов 1	

ВПО ЗАРУБЕЖСТРОЙ
ЗАРУБЕЖПРОЕКТ
г.Волжский

Инв. № подл. Подпись и дата. Взам. инв. №

Нач.отд.	Холопцев	
Гл.спец.		
Нач.гр.	Соловьев	
Инж. I кат.	Масольд	
Исполн.	Масольд	
Провер.	Соловьев	
Н.контр.	Холопцев	



Техническая характеристика

- Габаритные размеры: длина 800 мм
ширина 600 мм
высота 150 мм
- Вес 24,5 кг
- Настил выполнен из воздушно-сухой древесины хвойных пород по ГОСТ 8486-86.

Привязан			
ИНВ. №			

A-IV-50-484.90 АСИ.501

Настил
Н-2

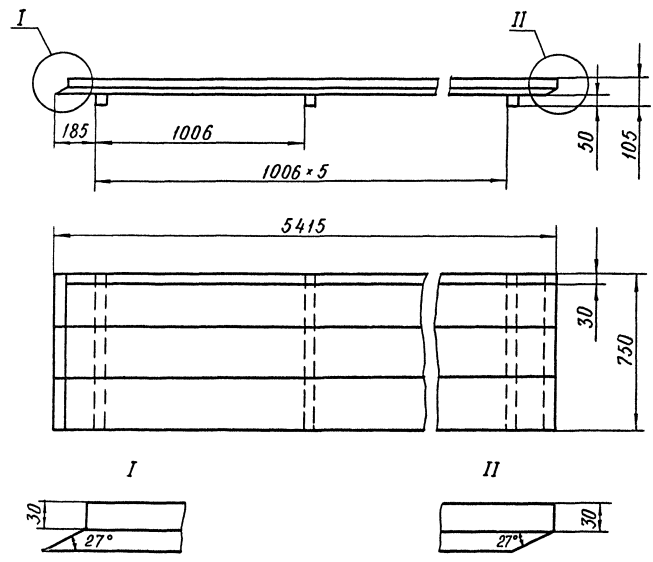
Стадия	Масса	Масштаб
РП		
Лист	Листов 1	

ВПО ЗАРУБЕЖСТРОЙ
ЗАРУБЕЖПРОЕКТ
г.Волжский

Инв. № подл. Подпись и дата. Взам. инв. №

Нач.отд.	Холопцев	
Гл.спец.		
Нач.гр.	Соловьев	
Инж. I кат.	Масольд	
Исполн.	Масольд	
Провер.	Соловьев	
Н.контр.	Холопцев	

Альбом 4



Техническая характеристика

- Габаритные размеры: длина 5415 мм
ширина 750 мм
высота 105 мм
- Вес 59,1 кг
- Настил выполнен из воздушно-сухой древесины хвойных пород по ГОСТ 8486 - 86.

Привязан			
Инв. №			

A-IV-50-484.90 АСИ.502

Настил
Н-3

Стадия	Масса	Масштаб
РП		
Лист	Листов 1	
ВПО ЗАРУБЕЖСТРОИ ЗАРУБЕЖПРОЕКТ г.Волжский		

Инв. № табл. Подпись и дата. Взам. инв. №

Нач. отд.	Холопцев	<i>[Signature]</i>
Гл. спец.		
Нач. гр.	Голодьев	<i>[Signature]</i>
Инж. I кат.	Масольд	<i>[Signature]</i>
Исполн.	Масольд	<i>[Signature]</i>
Провер.	Голодьев	<i>[Signature]</i>
Н.контр.	Холопцев	<i>[Signature]</i>

м.п.
[Signature]