
МЕЖГОСУДАРСТВЕННЫЙ СОВЕТ ПО СТАНДАРТИЗАЦИИ, МЕТРОЛОГИИ И СЕРТИФИКАЦИИ
(МГС)

INTERSTATE COUNCIL FOR STANDARDIZATION, METROLOGY AND CERTIFICATION
(ISC)

МЕЖГОСУДАРСТВЕННЫЙ
СТАНДАРТ

ГОСТ IEC
60335-2-62—
2013

БЕЗОПАСНОСТЬ БЫТОВЫХ И АНАЛОГИЧНЫХ ЭЛЕКТРИЧЕСКИХ ПРИБОРОВ

Часть 2–62

Частные требования к ополаскивающим ваннам с
электрическим нагревом для предприятий
общественного питания

(IEC 60335-2-62:2008, IDT)

Издание официальное



Москва
Стандартинформ
2015

Предисловие

Цели, основные принципы и порядок проведения работ по межгосударственной стандартизации установлены ГОСТ 1.0—92 «Межгосударственная система стандартизации. Основные положения» и ГОСТ 1.2—2009 «Межгосударственная система стандартизации. Стандарты межгосударственные, правила и рекомендации по межгосударственной стандартизации. Правила разработки, принятия, применения, обновления и отмены»

Сведения о стандарте

1 ПОДГОТОВЛЕН Открытым акционерным обществом «Всероссийский научно-исследовательский институт сертификации» (ОАО «ВНИИС») на основе собственного аутентичного перевода на русский язык международного стандарта, указанного в пункте 5

2 ВНЕСЕН Федеральным агентством по техническому регулированию и метрологии

3 ПРИНЯТ Межгосударственным советом по стандартизации, метрологии и сертификации (протокол от 03 декабря 2013 г. № 62-П)

За принятие проголосовали:

Краткое наименование страны по МК (ИСО 3166) 004—97	Код страны по МК (ИСО 3166) 004—97	Сокращенное наименование национального органа по стандартизации
Армения	AM	Минэкономики Республики Армения
Беларусь	BY	Госстандарт Республики Беларусь
Россия	RU	Росстандарт
Узбекистан	UZ	Узстандарт

4 Приказом Федерального агентства по техническому регулированию и метрологии от 11 июня 2014 г. № 631-ст межгосударственный стандарт ГОСТ IEC 60335-2-62—2013 введен в действие в качестве национального стандарта Российской Федерации с 1 января 2015 г.

5 Настоящий стандарт идентичен международному стандарту IEC 60335-2-62: 2008 Safety of household and similar electrical appliances. Part 2-62. Particular requirements for commercial electric rinsing sinks (Приборы электрические бытового и аналогичного назначения. Безопасность. Часть 2-62. Частные требования к промышленным электрическим ополаскивающим устройствам)

Международный стандарт IEC 60335-2-62 разработан Подкомитетом 61E (IEC) «Безопасность электрического оборудования общественного питания» технического комитета 61 (IEC): «Приборы электрические бытового и аналогичного назначения. Безопасность».

Данный стандарт относится к группе стандартов по безопасности в соответствии с Руководством МЭК 104 «Разработка стандартов по безопасности и использование базовых и групповых публикаций МЭК по безопасности» (1997 г.).

Настоящий стандарт дополняет или модифицирует соответствующие разделы и пункты IEC 60335-2-62, для того чтобы преобразовать данное издание в IEC «Частные требования к ополаскивающим ваннам с электрическим нагревом для предприятий общественного питания».

Вертикальная линия на полях показывает в каком месте в стандарте был внесен текст изменений 1.

Перевод с английского языка (en).

Степень соответствия – идентичная (IDT).

6 ВЗАМЕН ГОСТ 27570.51—95 (МЭК 335-2-62—90)

Информация об изменениях к настоящему стандарту публикуется в ежегодном информационном указателе «Национальные стандарты», а текст изменений и поправок – в ежемесячном информационном указателе «Национальные стандарты». В случае пересмотра (замены) или отмены настоящего стандарта соответствующее уведомление будет опубликовано в ежемесячном информационном указателе «Национальные стандарты». Соответствующая информация, уведомление и тексты размещаются также в информационной системе общего пользования – на официальном сайте Федерального агентства по техническому регулированию и метрологии в сети Интернет

© Стандартиформ, 2015

В Российской Федерации настоящий стандарт не может быть полностью или частично воспроизведен, тиражирован и распространен в качестве официального издания без разрешения Федерального агентства по техническому регулированию и метрологии

БЕЗОПАСНОСТЬ БЫТОВЫХ И АНАЛОГИЧНЫХ ЭЛЕКТРИЧЕСКИХ ПРИБОРОВ**Часть 2-62****Частные требования к ополаскивающим ваннам с электрическим нагревом
для предприятий общественного питания**

Safety of household and similar electrical appliances. Part 2-62
Particular requirements for commercial electric rinsing sinks

Дата введения — 2015—01—01

1 Область применения

Требования настоящего стандарта распространяются на безопасность промышленных ополаскивающих устройств, имеющих электрический привод, не предназначенных для использования в быту, с номинальным напряжением не более чем 250 В для однофазных приборов, соединенных между одной фазой и нейтралью, и 480 В для других приборов.

П р и м е ч а н и е - Эти приборы используют, в частности, в ресторанах, столовых, больницах и коммерческих предприятиях, например хлебопекарнях, скотобойнях и т. д.

Требования настоящего стандарта также распространяются на электрическую часть приборов, в которых применяют другие формы энергии.

Стандарт охватывает общие риски, которые могут быть связаны с применением приборов таких типов.

П р и м е ч а н и я

1 В отношении приборов, предназначенных для использования в автомобилях или на морских и воздушных судах, может возникнуть необходимость в дополнительных требованиях.

2 В отношении приборов, предназначенных для использования в тропических странах, может возникнуть необходимость в специальных требованиях.

3 Во многих странах дополнительные требования устанавливают национальные органы здравоохранения, национальные органы, ответственные за охрану труда, национальные органы водоснабжения и другие органы.

П р и м е ч а н и е – Настоящий стандарт не распространяется на следующие устройства:

- приборы, предназначенные главным образом для стерилизации по клиническим стандартам;
- посудомоечные машины (см. IEC 60335-2-58);
- приборы, предназначенные исключительно для промышленных целей;
- приборы, предназначенные для использования в местах, где преобладают особые условия, например, наличие коррозионной или взрывоопасной атмосфера (пыль, пар или газ).

2 Нормативные ссылки

Применяют нормативные ссылки раздела 2 «Нормативные ссылки» IEC 60335-1.

П р и м е ч а н и е – При пользовании настоящим стандартом целесообразно проверить действие ссылочных стандартов в информационной системе общего пользования — на официальном сайте Федерального агентства по техническому регулированию и метрологии в сети Интернет или по ежегодному информационному указателю «Национальные стандарты», который опубликован по состоянию на 1 января текущего года, и по выпускам ежемесячного информационного указателя «Национальные стандарты» за текущий год. Если ссылочный стандарт заменен (изменен), то при пользовании настоящим стандартом следует руководствоваться заменяющим (измененным) стандартом. Если ссылочный стандарт отменен без замены, то положение, в котором дана ссылка на него, применяется в части, не затрагивающей эту ссылку.

3 Определения

Применяют определения раздела 3 «Определения» IEC 60335-1, за следующим исключением:

3.1.4 Добавление:

Примечание – Подводимая номинальная мощность представляет собой сумму подводимых мощностей всех индивидуальных элементов в приборе, которые могут отмечаться в данный момент времени; при наличии нескольких таких сочетаний для определения подводимой номинальной мощности используют максимальную подводимую мощность.

3.1.9 Взамен:

нормальная работа (normal operation): Работа прибора при следующих условиях:

- прибор работает в соответствии с инструкцией по эксплуатации, все органы управления настроены на свою максимальную установку. Крышки и колпаки, при их наличии, находятся в требуемом положении;

- прибор, заполняемый вручную или от подводимого рукой водопроводного крана, заполняют до заданного уровня;

- при наличии нескольких уровней используют тот, который приводит к созданию наиболее неблагоприятных условий;

- прибор, предназначенный для автоматического заполнения, соединяют с источником воды, имеющим давление, указанное в инструкции изготовителя;

- если изготовитель устанавливает диапазон давления, то давление регулируют таким образом, чтобы достичь наиболее неблагоприятных условий;

- температура поступающей воды составляет $(15 \pm 5) ^\circ\text{C}$.

- электродвигатели, являющиеся частью прибора, эксплуатируют в указанном режиме, при наиболее жестких условиях, которые возможны при нормальном использовании, принимая во внимание инструкции по применению.

3.101 **ополаскивающее устройство** (rinsing sink): Прибор, предназначенный для ополаскивания посуды, столовых приборов и столовых принадлежностей посредством нагреваемой в нем воды.

3.102 **указанный уровень** (indicated level): Отметка на приборе, обозначающая максимальный уровень жидкости для нормальной работы.

3.103 **монтажная стена** (installation wall): Специальная фиксированная конструкция, содержащая средство питания для приборов, смонтированных в сочетании с ней.

4 Общие требования

Применяют требования раздела 4 «Общие требования» IEC 60335-1.

5 Общие условия для проведения испытаний

Применяют условия раздела 5 «Общие условия для проведения испытаний» IEC 60335-1, за следующим исключением:

5.10 Добавления:

Приборы, предназначенные для установления в группе других приборов, и приборы, подлежащих фиксации в монтажной стене, помещают в кожух, который обеспечивает защиту от электрического удара и вредного проникновения воды, эквивалентных подобному воздействию при монтаже, в соответствии с инструкциями, прилагаемыми к приборам.

Примечание – Соответствующие ограждения или дополнительные приборы могут понадобиться для испытания.

5.101 Приборы тестируют как нагревательные приборы, даже если они включают электродвигатель.

5.102 Приборы, собранные в сочетании с другими приборами или включающие другие приборы, тестируют в соответствии с требованиями настоящего стандарта. Другие приборы работают одновременно в соответствии с требованиями надлежащих стандартов.

6 Классификация

Применяют классификацию раздела 6 «Классификация» IEC 60335-1, за следующим исключением:

6.1 Взамен:

Изделия должны быть класса 1 в отношении защиты от поражения электрическим током.

Соответствие проверяют путем контроля и проведением соответствующих испытаний.

6.2 Добавление:

Приборы, используемые на столах, должны иметь маркировку не менее IPX3. Прочие приборы должны быть по крайней мере класса IPX4.

7 Маркировка и инструкции

Применяют соответствующий раздел IEC 60335-1, за следующим исключением:

7.1 Добавления:

На приборах должна стоять маркировка давления воды или диапазон давлений, кПа, (для приборов, предназначенных для подсоединения к источнику воды, если это не указано в инструкциях по эксплуатации).

7.6 Добавления:



[обозначение 5021 IEC 60417-1]

эквипотенциальность

7.12 Добавления:

Если символ 5021 приведен на приборе, его значение должно быть пояснено.

Изменение:

Данная инструкция не рассчитана на применение лицами, с заниженными физическими, сенсорными или умственными возможностями либо не имеющими соответствующего опыта или знаний, а также на детей.

7.12.1 Взамен:

К прибору должны прилагать инструкции, детализирующие любые специальные меры предосторожности, необходимые при монтаже. В отношении приборов, предназначенных для установки в батарею из других приборов, или приборов, подлежащих фиксации на монтажной стене, должно быть предоставлено подробное описание того, каким образом можно гарантировать надлежащую защиту от электрошока и вредного проникновения воды. Если органы управления более чем одного прибора сочетаются в отдельном корпусе, также должны быть предоставлены подробные инструкции по монтажу для пользователя. Инструкции по техническому обслуживанию пользователем, например, в отношении чистки, также должны быть в наличии и содержать указания о том, что данный прибор не подлежит чистке с помощью водонапорной струи.

В отношении приборов, которые постоянно подсоединены к стационарной проводке и в отношении которых ток утечки может превышать 1 мА, в особенности если они отсоединены или не использовались в течение длительного периода времени либо во время первоначальной установки, инструкции должны содержать рекомендации, касающиеся определения номинальных характеристик защитных устройств, например реле утечки на землю, которые подлежат установке.

Соответствие проверяют посредством контроля.

7.12.4 Взамен:

В инструкциях для встроенных приборов, имеющих отдельную панель управления для нескольких приборов, должно быть указано, что данную панель подсоединяют только к заданным приборам, что позволит избежать опасных ситуаций при эксплуатации.

7.15 Когда невозможно размещать маркировку фиксированных приборов таким образом, чтобы ее можно было видеть после установки данного прибора, соответствующая информация также должна быть включена в инструкции по применению или указана в виде дополнительного обозначения, которое необходимо фиксировать вблизи прибора после его установки.

Примечание – Примером подобного прибора может служить встроенный прибор.

7.101 Зажимы эквипотенциального соединения должны маркировать символом 5021 IEC 60417-1.

Эту маркировку не должны размещать на винтах, съемных шайбах или других деталях, которые могут быть удалены при подсоединении проводов.

Соответствие проверяют посредством контроля.

7.102 Приборы, предназначенные для заполнения водой вручную или от подводимого рукой водопроводного крана, должны иметь маркировку заданного уровня.

Соответствие проверяют посредством контроля.

8 Защита от доступа к частям под напряжением

Применяют соответствующий раздел IEC 60335-1.

9 Включение приборов, работающих от электродвигателя

Применяют соответствующий раздел IEC 60335-1, за следующим исключением:

9.101 Вентиляторные электродвигатели, обеспечивающие эффект охлаждения, для обеспечения соответствия требованиям раздела 11, должны функционировать при всех условиях напряжения, которые могут быть при эксплуатации этих приборов.

Соответствие проверяют путем трехкратного запуска при напряжении, равном величине в 0,85 от номинального напряжения; в начале испытания электродвигатель находится при комнатной температуре.

Электродвигатель запускают каждый раз при условиях, отмечаемых в начале нормальной работы или, для автоматических приборов, в начале нормального цикла эксплуатации; между последовательными запусками электродвигатель останавливают. В отношении приборов, снабженных электродвигателями, которые не имеют центробежные пусковые выключатели, данное испытание повторяют при напряжении, равном величине 1,06 от номинального напряжения.

Во всех случаях электродвигатель должен включиться и функционировать таким образом, чтобы его безопасность не оказалась нарушенной, при этом устройства для предотвращения перегрузок не должны работать.

Примечание – Источник питания должен быть таким, чтобы во время испытания падение напряжения не превышало 1 %.

10 Потребляемая мощность и ток

Применяют соответствующий раздел IEC 60335-1, за следующим исключением:

10.1 Добавление:

Примечание – В отношении приборов, имеющих более одного нагревательного элемента, суммарную потребляемую мощность можно определить путем измерения подводимой мощности каждого нагревательного элемента по отдельности (см. также 3.1.4).

11 Нагревание

Применяют соответствующий раздел IEC 60335-1, за следующим исключением:

11.2 Добавление:

Приборы, предназначенные для размещения на полу, и приборы с массой более 40 кг и не снабженные роликами, колесиками или аналогичными средствами перемещения, устанавливают в соответствии с инструкциями изготовителя. Если подобные инструкции отсутствуют, то эти приборы рассматривают как приборы, обычно размещаемые на полу.

11.4 Взамен:

Приборы эксплуатируют при нормальном режиме эксплуатации таким образом, чтобы суммарная потребляемая мощность прибора составляла величину 1,15 от номинальной потребляемой мощности. Если невозможно включить все нагревательные элементы в одно и то же время, испытание проводят с каждой из комбинаций, если это допускает устройство включения, при этом максимальная нагрузка, возможная при каждом переключении, присутствует в цепи.

Если прибор снабжен средством, которое ограничивает суммарную потребляемую мощность, испытание проводят с той комбинацией нагревательных элементов, которая может быть выбрана этим средством при наиболее неблагоприятном условии.

Если предельные значения увеличения температуры электродвигателей, трансформаторов или электрических цепей превышены, проводят повторное испытание с прибором, питаемым величиной 1,06 от номинального напряжения. В этом случае измерению подлежит только возрастание температуры электродвигателей, трансформаторов или электронных цепей.

Примечание – См. также 11.7.

11.7 Взамен:

Приборы эксплуатируют до тех пор, пока не будут достигнуты установившиеся условия.

Примечание – Продолжительность испытания может состоять из более чем одного цикла работы.

12 Пустоты

Применяют соответствующий раздел IEC 60335-1.

13 Ток утечки и электрическая прочность диэлектрика при рабочей температуре

Применяют соответствующий раздел IEC 60335-1, за следующим исключением:

13.2 Изменение:

Вместо допустимого тока утечки для стационарных приборов класса 1 применяют следующее:

- для приборов шнурового и штепсельного соединения – 1 мА на кВт номинальной потребляемой мощности прибора с максимальным значением 10 мА;
- для прочих приборов – 1 мА/кВт номинальной потребляемой мощности прибора без максимума.

14 Перенапряжения переходного режима

Применяют соответствующий раздел IEC 60335-1.

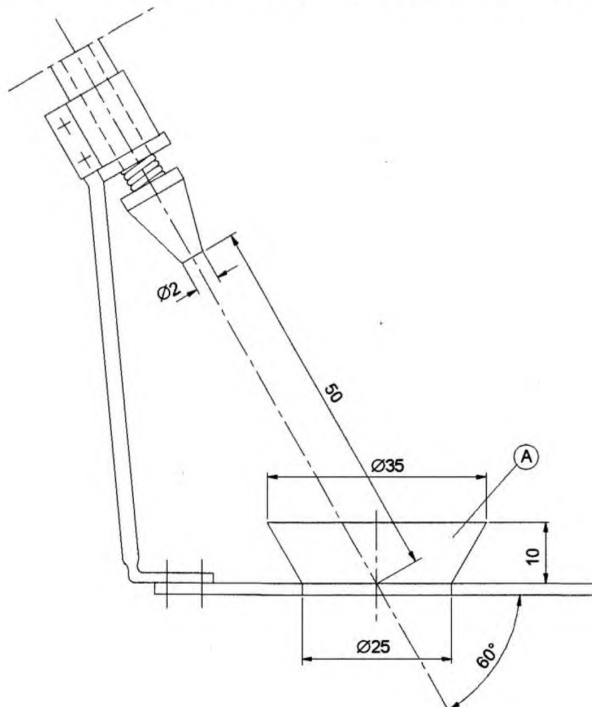
15 Влагостойкость

Применяют соответствующий раздел IEC 60335-1, за следующим исключением:

15.1.1 Добавление:

Дополнительно приборы степеней защиты IPX0, IPX1, IPX2, IPX3 и IPX4 в течение 5 мин проходят следующее испытание.

Используют устройство, приведенное на рисунке 101. В ходе этого испытания давление воды регулируют таким образом, чтобы брызги поднимались на высоту не более 150 мм от дна чаши. Чашу помещают на пол для приборов, используемых на полу, в отношении других приборов – на горизонтальную опору на 50 мм ниже самой низкой кромки прибора. Чашу перемещают вокруг одного места таким образом, чтобы обрызгать данный прибор во всех направлениях. Следует соблюдать осторожность, для того чтобы избежать прямого попадания водной струи на прибор.



Обозначение
А Чаша

Рисунок 101 – Устройство для разбрызгивания

15.1.2 Изменение:

Приборы, обычно используемые на столах, помещают на опору, имеющую размеры, которые на (15 ± 5) см превышают размеры ортогональной проекции данного прибора на опоре.

15.2 Взамен:

Приборы конструируют таким образом, чтобы переливание жидкости при нормальном использовании не влияло на их электрическую изоляцию.

Соответствие проверяют посредством контроля.

Приборы с арматурой типа X, исключая имеющие специально приготовленный шнур, оснащают наиболее легким допустимым типом гибкого кабеля или шнура с наименьшей площадью поперечного сечения, установленного в 26.6, и другие приборы тестируют при поставке.

Съемные части демонтируют.

Контейнеры приборов, предназначенные для заполнения вручную, полностью заполняют водой, содержащей приблизительно 1 % NaCl, и дополнительное количество, равное 15 % емкости контейнера, но не более 10 л, и медленно вливают в течение 1 мин.

Приборы, предназначенные для заполнения от ручного водопроводного крана или автоматически, подсоединяют к источнику воды, имеющему максимальное давление в линии нагнетания, указанное изготовителем. Средство контролирования поступающей воды держат полностью открытым и наполнение продолжают в течение 1 мин после первого признака перелива или до тех пор, пока не сработает дополнительная система защиты и не остановит поток.

Затем прибор испытывают на электрическую прочность согласно 16.3, и осмотр должен показать отсутствие следов воды на изоляции, что могло бы привести к уменьшению зазоров и расстояний утечки ниже значений, установленных в разделе 29 настоящего стандарта.

15.3 Добавление:

Примечание – Если невозможно поместить весь прибор в увлажнительную камеру, его части, держащие электрические компоненты, испытывают отдельно, принимая во внимание условия, которые отмечаются в самом приборе.

15.101 Приборы, которые снабжены водопроводным краном для наполнения или чистки, должны быть сконструированы таким образом, чтобы вода из-под крана не могла вступить в контакт с деталями, находящимися под напряжением.

Соответствие проверяют посредством контроля.

Кран полностью открывают на 1 мин с прибором, подсоединенным к источнику воды, имеющему максимальное давление, установленное изготовителем. Наклоняемые или подвижные части, включая крышки, наклоняют или располагают в наиболее неблагоприятном положении. Поворотные выходные отверстия водопроводных кранов располагают таким образом, чтобы направить поток на те детали, которые приведут к наиболее неблагоприятному результату.

После такой обработки прибор должен в обязательном порядке пройти испытание на электрическую прочность, указанное в 16.3.

16 Ток утечки и электрическая прочность

Применяют соответствующий раздел IEC 60335-1, за следующим исключением:

16.2 Изменение:

Вместо допустимого тока утечки для стационарных приборов класса 1 применимо следующее:

- для приборов шнурового и штепсельного соединения – 1 мА/кВт номинальной потребляемой мощности прибора с максимальным значением 10 мА;
- для прочих приборов – 1 мА/кВт номинальной потребляемой мощности прибора без максимума.

17 Защита трансформаторов и соответствующих сетей от перегрузки

Применяют соответствующий раздел IEC 60335-1.

18 Стойкость

Применяют соответствующий раздел IEC 60335-1.

19 Анормальная работа

Применяют соответствующий раздел IEC 60335-1, за следующим исключением:

19.1 Добавление:

Устройство управления или переключения, которое предназначено для различных настроек, соответствующих разным функциям одной и той же части данного прибора, и на которые распространяются различные стандарты, устанавливают на наиболее неблагоприятную настройку, независимо от инструкций по эксплуатации.

19.2 Добавление:

Прибор тестируют без воды; те приборы, которые предназначены для автоматического наполнения, испытывают при отключенном источнике водоснабжения.

19.4 Добавление:

Примечание – Главные контакты контактера, предназначенного для включения и выключения нагревательного элемента (элементов) при нормальном использовании, блокируют в положении «вкл.». Вместе с тем, если два контактера функционируют независимо один от другого или если один контактер обслуживает две независимые группы главных контактов, эти контакты блокируют в положении «вкл.» поочередно.

20 Стабильность и механические опасности

Применяют соответствующий раздел IEC 60335-1, за следующим исключением:

20.1 Добавление:

Кожухи, крышки и вспомогательные детали располагают в их наиболее неблагоприятных положениях.

Примечание – Любую утечку жидкости игнорируют.

21 Механическая прочность

Применяют соответствующий раздел IEC 60335-1.

22 Конструкция

Применяют соответствующий раздел IEC 60335-1, за следующим исключением:

22.101 В отношении трехфазных приборов термические плавкие предохранители, защищающие цепи с нагревательными элементами и используемые в электродвигателях, непредвиденный запуск которых может создать опасную ситуацию, должны быть несамовозвратного и свободно расцепляемого типа и обеспечивать идеальное отсоединение от зависимых питающих цепей.

В отношении однофазных приборов и однофазных нагревательных элементов и/или электродвигателей, соединенных между одной фазой и нейтралью или между фазой и фазой, термические плавкие предохранители, защищающие цепи с нагревательными элементами и используемые в электродвигателях, непредвиденный запуск которых может создать опасную ситуацию, должны быть несамовозвратного и свободно расцепляемого типа и обеспечивать по крайней мере однополюсное отсоединение.

Если к несамовозвратным термическим плавким предохранителям доступ может быть осуществлен только после удаления деталей с помощью инструмента, тип предохранителей со свободным расцеплением не требуется.

Примечание – Термические плавкие предохранители типа свободного расцепления обладают автоматическим действием, с приводным элементом сброса, который сконструирован таким образом, чтобы автоматически осуществлять действие независимо от манипуляции или положения переключающего механизма.

Термические плавкие предохранители баллонного и капиллярного типа, которые применяют во время испытаний согласно разделу 19, должны иметь такую конструкцию, чтобы разрыв капиллярной трубки не нарушил соответствие требованиям 19.13.

Соответствие проверяют посредством контроля, испытания, проводимого вручную, и разрывания капиллярной трубки.

Примечание – Следует соблюдать осторожность, чтобы убедиться в том, что разрыв не приведет к закупорке капиллярной трубки.

22.102 Лампы, переключатели или кнопки должны быть только красного цвета для индикации опасности, тревоги или подобных ситуаций.

Соответствие проверяют посредством контроля.

22.103 Сливные краны и прочие опорожняющие устройства для горячих жидкостей должны быть сконструированы таким образом, чтобы их нельзя было открыть непреднамеренно. Кроме того, также должна быть исключена возможность непреднамеренного вытаскивания сливных пробок.

Соответствие проверяют посредством контроля или испытания, проводимого вручную.

Примечание – Например, данное требование необходимо соблюдать, когда клапан срабатывает таким образом, что, будучи разомкнут, он автоматически возвращается в закрытое положение, или становиться колесного типа, или устанавливается в выемке.

22.104 Средство, обеспечивающее дренаж жидкости из приборов, должно функционировать таким образом, чтобы не нарушить электрическую изоляцию.

Соответствие проверяют посредством контроля или испытания, проводимого вручную.

22.105 Портативные приборы не должны иметь отверстия на нижней стороне, так как это станет причиной проникновения малогабаритных предметов сквозь них и контакта с деталями, находящимися под напряжением.

Соответствие проверяют посредством контроля и путем измерения расстояния между несущей поверхностью и деталями, находящимися под напряжением, проходящими через отверстия. Это расстояние должно составлять не менее 6 мм. Однако если прибор оснащен ножками, данное расстояние увеличивают до 10 мм, если прибор предназначен для размещения на столе, и до 20 мм, если он предназначен для установки на полу.

22.106 Уровень, до которого наполняемые вручную приборы подлежат заполнению, должен быть виден при наполнении.

Соответствие проверяют посредством контроля.

23 Внутренняя проводка

Применяют соответствующий раздел IEC 60335-1, за следующим исключением:

23.3 Добавление:

В том случае, когда капиллярная трубка термостата подлежит перегибанию, применимо следующее:

- если капиллярную трубку устанавливают как часть внутренней проводки, применяют часть 1;
- если капиллярную трубку располагают отдельно, она подлежит перегибам 1000 раз при скорости, не превышающей 30 перегибов в 1 мин.

Примечание – Если в любом из вышеуказанных случаев невозможно переместить вращающиеся детали данного прибора при заданной скорости, вследствие, например, массы детали, эта скорость перегибов может быть уменьшена.

После проведения испытания на капиллярной трубке не должны присутствовать признаки повреждения, исходя из назначения настоящего стандарта, и разрушения, ухудшающие ее дальнейшее применение.

Однако, если разрыв капиллярной трубки делает прибор непригодным для эксплуатации (обеспечивая его безопасность), отдельные капиллярные трубки не испытывают, а те, которые установлены как часть внутренней проводки, не осматривают на предмет их соответствия требованиям настоящего стандарта.

Соответствие в данном случае проверяют путем разрыва капиллярной трубки.

Примечание – Следует соблюдать осторожность, при необходимости убедиться в том, что разрыв не приведет к закупорке капиллярной трубки.

24 Компоненты

Применяют соответствующий раздел IEC 60335-1.

25 Питающее соединение и внешние гибкие шнуры

Применяют соответствующий раздел IEC 60335-1, за следующим исключением:

25.1 Изменение:

Устройства не должны быть снабжены приборным вводом.

25.3 Добавление:

Стационарные приборы и приборы массой более 40 кг и не снабженные роликами, шарнирами или подобными средствами должны быть сконструированы таким образом, чтобы питающий шнур мог быть подсоединен после того, как данный прибор будет установлен в соответствии с инструкциями по монтажу.

Зажимы для постоянного подсоединения кабелей к стационарной проводке можно также использовать для крепления типа X питающего шнура. В этом случае на приборе должно быть установлено жесткое крепление шнура, соответствующее 25.16.

Если прибор снабжен рядом зажимов, позволяющих осуществлять соединение с гибким шнуром, они должны быть пригодны для крепления типа X шнура.

В обоих случаях в инструкциях приводят детальное описание силового питающего шнура.

Соединение с питающими шнурами встроенных приборов может проводиться перед установкой прибора.

Соответствие проверяют посредством контроля.

25.7 Изменение:

Вместо типов заданных питающих шнуров может быть применимо следующее:

Питающие шнуры должны представлять собой гибкий кабель в маслостойкой оболочке, массой не легче, чем обычный шнур с оболочкой из полихлоропренового или другого эквивалентного синтетического, покрытого эластомерной оболочкой материала (кодовое обозначение 60245 IEC 57).

26 Зажимы для токоведущих оболочек трубчатого провода

Применяют соответствующий раздел IEC 60335-1.

27 Условие для заземления

Применяют соответствующий раздел IEC 60335-1, за следующим исключением:

27.2 Добавление:

Стационарные приборы должны быть снабжены зажимом для соединения с внешним эквипотенциальным проводником. Это оконечное устройство должно находиться в непосредственном электрическом контакте со всеми фиксированными открытыми металлическими частями прибора и допускать соединение проводника, имеющего номинальную площадь поперечного сечения до 10 мм², а также располагаться на участке, удобном для соединения термокомпрессионного проволочного вывода после установки прибора.

Примечание – Малогабаритные открытые фиксированные металлические части, например, паспортные таблички и аналогичные детали, не должны вступать в электрический контакт с зажимом.

28 Винты и соединения

Применяют соответствующий раздел IEC 60335-1.

29 Зазоры, расстояния утечки и сплошная изоляция

Применяют соответствующий раздел IEC 60335-1, за следующим исключением:

29.2 Добавление:

Микросреда представляет собой степень загрязнения 3, и изоляция должна иметь сравнительный индекс трекинговости (CTI) не менее 250, если изоляция не заключена в оболочку или расположена таким образом, что маловероятна ее способность к загрязнению при нормальной эксплуатации прибора.

30 Термостойкость и огнестойкость

Применяют соответствующий раздел IEC 60335-1, за следующим исключением:

30.2.1 Изменение:

Испытание раскаленной проволоки проводят при температуре 650 °С.

30.2.2 Не применяют.

31 Стойкость к коррозии

Применяют соответствующий раздел IEC 60335-1.

32 Радиация, токсичность и аналогичные опасности

Применяют соответствующий раздел IEC 60335-1.

Приложения

Применяются приложения Части 1, за следующим исключением:

**Приложение N
(обязательное)**

Испытание на трекингостойкость

6.3 Добавление:
Добавить 250 В к перечню установленных напряжений.

Библиография

Применяют библиографию части 1 настоящего стандарта.

УДК 621.314.222.62.027.7

МКС

IDT

Ключевые слова: ополаскивающие ванны, электродвигатели, монтажная стена, безопасность, методы испытаний

Подписано в печать 20.01.2015. Формат 60x84^{1/8}.
Усл. печ. л. 1,86. Тираж 32 экз. Зак. 86

Подготовлено на основе электронной версии, предоставленной разработчиком стандарта

ФГУП «СТАНДАРТИНФОРМ»
123995 Москва, Гранатный пер., 4.
www.gostinfo.ru info@gostinfo.ru