

СПЕЦИАЛИЗИРОВАННОЕ СТРОИТЕЛЬНОЕ ОБЪЕДИНЕНИЕ
ЭЛЕКТРОСЕТЬСТРОЙ
МАЛОЕ ПРЕДПРИЯТИЕ
ЭЛЕКТРОСЕТЬСТРОИПРОЕКТ

ТИПОВЫЕ ТЕХНОЛОГИЧЕСКИЕ КАРТЫ
(сборник)

К - 5 - 101

МОНТАЖ ПРОВОДОВ И ГРОЗОЗАЩИТНЫХ ТРОСОВ
ВЛ 35 - 750 кВ ЧЕРЕЗ НЕБОЛЬШИЕ ВОДНЫЕ
ПРЕГРАДЫ

МОСКВА , 1992 г.

СПЕЦИАЛИЗИРОВАННОЕ СТРОИТЕЛЬНОЕ ОБЪЕДИНЕНИЕ
ЭЛЕКТРОСЕТЬСТРОЙ
МАЛОЕ ПРЕДПРИЯТИЕ
ЭЛЕКТРОСЕТЬСТРОЙПРОЕКТ

ТИПОВЫЕ ТЕХНОЛОГИЧЕСКИЕ КАРТЫ

(сборник)

К - 5 - 101

МОНТАЖ ПРОВОДОВ И ГРОЗОЗАЩИТНЫХ ТРОСОВ

ВЛ 35 - 750 кВ ЧЕРЕЗ НЕБОЛЬШИЕ ВОДНЫЕ

ПРЕГРАДЫ

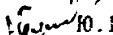
Разработан

Срок действия до 1996 года


МП ЭЛЕКТРОСЕТЬСТРОЙПРОЕКТ

Директор  А.В. Тищенко

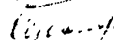
Утверждаю

Разработчик  Ю.В. Бушуев

Главный инженер ССО

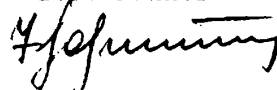
 В.С. Тугаев

"ЭЛЕКТРОСЕТЬСТРОЙ"


 С.Н. Сергеева

В.Г. Наанов

Эксперт  А.Е. Лашин



В.А. Леонс

 А.П. Кудрявцев

Дата:

МОСКВА , 1992 г.

СОДЕРЖАНИЕ СБОРНИКА

	СТР.
1. Общая часть к сборнику К - 5 - 101.....	4
2. Типовая технологическая карта К - 5 - 101 - 01. Монтаж проводов и грозозащитного троса через небольшие водные преграды одноцепных ВЛ 35 - 220 кВ.....	15
3. Типовая технологическая карта К - 5 - 101 - 02. Монтаж проводов и грозозащитного троса через небольшие водные преграды двухцепных ВЛ 35 - 220 кВ.....	25
4. Типовая технологическая карта К - 5 - 101 - 03. Монтаж проводов и грозозащитного троса через небольшие водные преграды ВЛ 330 кВ.....	35
5. Типовая технологическая карта К - 5 - 101 - 04. Монтаж проводов и грозозащитных тросов через небольшие водные преграды ВЛ 500 кВ.....	46
6. Типовая технологическая карта К - 5 - 101 - 05. Монтаж проводов и грозозащитных тросов через небольшие водные преграды ВЛ 750 кВ.....	57

				К-5-101			
				Монтаж проводов и грозозащитных тросов ВЛ 35-250 кВ. через небольшие водные преграды	Стадия	Лист	Листов
					Р	3	67
ГИП	Бушчев	<i>[Signature]</i>		Малое предприятие Электросеть-стройпроект.			
Разраб.	Тузгаев	<i>[Signature]</i>					
Разраб.	Сергеева	<i>[Signature]</i>					

Общая часть

1. Сборник технологических карт разработан Малым предприятием Электросетьстройпроект по заданию ССО Электросетьстрой

Технологические карты предназначены для использования в качестве руководства при производстве работ и составления организационно-технологической документации (ПОС и ППР) по монтажу проводов и грозозащитных тросов ВЛ 35-750 кВ на переходах через небольшие водные преграды.

Карты разработаны в соответствии с "Методическими указаниями по разработке типовых технологических карт на сооружение ВЛ и ЛС 35 кВ и выше", Москва, 1991г.

2. В состав технологических карт входят следующие разделы:

- организация и технология выполнения работ;
- требования к качеству и приемке работ;
- график производства работ;
- калькуляция затрат труда;
- материально-технические ресурсы;
- техника безопасности;
- технико-экономические показатели.

3. Технологические карты разработаны для типовых промежуточных и анкерно-угловых опор ВЛ соответствующего напряжения.

Для расчета технических средств и технико-экономических показателей принято следующее количество промежуточных опор на 1 км ВЛ 35, 110, 220, 330-750 кВ соответственно - 6, 5, 4 и 3 опоры.

Сечения и марки проводов и грозозащитных тросов для каждого класса напряжения приняты наиболее распространенные, а именно:

Напряжение ВЛ, кВ :	Марка провода :	Марка троса
35	АС 70-120	С-35
110	АС 120-185	С-50
220	АС 240-500	С-70
330	2АС 240-400	С-70
500	3АС 300-500	2*С-70
750	5АС 300-400	2*2АС 70/72

Конструкции натяжного и поддерживающего крепления проводов и грозозащитных тросов приняты по типовым проектам ВПО "Союз-электросетьизоляция".

4. В технологических картах в соответствии с нормами принято, что строящиеся ВЛ 35-750 кВ пересекают небольшие водные преграды пролетами, ограниченными промежуточными опорами.

В технологических картах рассматривается выполнение полного цикла работ по монтажу проводов и грозозащитных тросов в анкерном пролете длиной до 2 км.

Технология перетягивания проводов и грозозащитных тросов через небольшие водные преграды дана на примере ВЛ-500 кВ и приведена на стр. 8-12. Схемы очередности перетягивания проводов и тросов приводятся в каждой техкарте.

Карты составлены для выполнения работ в нормальных условиях: равнинная местность, летнее время.

При привязке карт к конкретному объекту необходимо уточнить выполнение отдельных технологических операций, скорректировать объемы работ и технико-экономические показатели в соответствии с проектом ВЛ и условиями строительства.

При строительстве ВЛ в условиях отличающихся от нормальных на затраты труда электролинейщиков и машинистов следует применять коэффициенты, приведенные в "Вводной части" ЕНиР сборник Е23, выпуск 3.

5. До начала непосредственного монтажа проводов и тросов должны быть выполнены следующие работы, не учитываемые картами настоящего сборника:

- все опоры в пролете установлены, полностью закреплены и заземлены;
- расчищена трасса ВЛ в монтируемом пролете от кустарника, валунов и других предметов, мешающих производству монтажных работ;
- при необходимости обследовано дно пересекаемой водной преграды;
- комплектование линейной арматуры и изоляторов с отбраковкой согласно техническим требованиям;
- вывезены барабаны с проводом и грозозащитным тросом, арматура и изоляторы в соответствии с проектом производства работ;
- спущен на воду катер (лодка) в створе перехода ВЛ.

6. Контроль качества работ по монтажу проводов и грозозащитных тросов должен производиться в соответствии с требованиями СНиП 3.05.06.85 и табл.1.

Таблица 1

Напряжение, кВ	Наименование процессов, подлежащих контролю	Предмет контроля	Инструмент и способ контроля	Ответственный за контроль	Технические критерии оценки качества
1	2	3	4	5	6
35-750	Подготовительные работы	Провода, трос, изоляторы и линейная арматура	Визуально, метр, линейка, угольник	Мастер	Соответствие геометрических параметров определенных ГОСТ, ОСТ и ТУ на изготовление изделия
35-750	Визирование проводов и тросов	Стрела провеса провода и троса	Визирная рейка, бинокль	Мастер	Отклонение стрелы провеса в пределах $\pm 5\%$ от проектной величины
35-750	Натягивание и крепление проводов и тросов	Расположение проводов различных фаз и тросов относительно друг друга	Визирная рейка, бинокль	Мастер	Разрегулировка фаз проводов или тросов не более 10% проектной величины стрелы провеса
330-500	Натягивание и крепление проводов и тросов	Расположение проводов в фазе и тросов в цепи	Бинокль	Мастер	Разрегулировка проводов и тросов в расщепленной цепи не должно быть более 20% расстояния между отдельными проводами в фазе и тросами в цепи
750					10%

1	2	3	4	5	6
220-750	: Перекладка : проводов	: Верти- : каль- : ность : поддержки : вающей : гирлянды	: Линейка	: Мастер	: Отклонение : поддерживающей : гирлянды про- : вода вдоль ВЛ : от вертикали : не должно пре- : вышать 200мм
330-750	: То же	: Положе- : ние под- : держиваю: : щего за- : жима	: Бинобль	: Мастер	: Разворот за- : жима не более : 5 относительно : но продольной : оси коромысла
330-500	: Установка сое: : динительного : или ремонтно- : го зажима	: Расстоя- : ние до : поддержки : вающего : зажима	: Метр	: Мастер	: Не менее 3м
750	: То же	: То же	: Метр	: Мастер	: Не менее 15м

Контроль качества смонтированных соединительных и натяжных зажимов производится по допускам, приведенным в сборнике Технологических карт К-5-19 "Соединение сталеалюминиевых проводов сечением 120-700 мм и грозозащитных тросов С-50, С-70", а при опрессовке проводов и тросов с использованием энергии взрыва в соответствии с технологическими правилами ВСН 34-71-1-83 и дополнений к ним.

7. Картами предусмотрено ведение всех работ в анкерном пролете с переходом через малые водные преграды специализированными звеньями в составе комплексной бригады, выполняющими монтаж проводов и грозозащитных тросов на ВЛ 35-750 кВ.

Графики в картах составлены с учетом комплексного характера работы бригады, включающей электролинейщиков и машинистов, причем во время технологического простоя машин, машинист работает как электролинейщик.

Количество звеньев определяется в зависимости от трудоемкости сооружаемой ВЛ и нормативных сроков строительства.

Технико-экономические показатели в картах составлены исходя из односменной работы (продолжительность смены 8,0 часа).

8. При выполнении работ по монтажу проводов и тросов должны строго соблюдаться правила техники безопасности, приведенные в следующих нормативных документах:

- СНиП "Техника безопасности в строительстве"
- "Правила техники безопасности при производстве электро-монтажных работ на объектах Минэнерго СССР", Москва, 1984г.
- "Правила техники безопасности при эксплуатации электроустановок", Москва, 1987г., а также требования по технике безопасности при выполнении отдельных видов работ, изложенных в данном сборнике.

Персонал, занятый на монтаже проводов и тросов должен быть в обязательном порядке ознакомлен с данными требованиями и инструктирован по технике безопасности в соответствии с ГОСТ 12.0.004-79 "Организация обучения работающих безопасности труда. Общие положения".

Перед монтажом проводов и тросов установленные опоры должны быть заземлены, тщательно осмотрены и приняты по акту или журналу монтажа опор.

Машинисту тягового механизма во время раскатки проводов и тросов запрещается покидать кабину при натянутом проводе.

Работы, связанные с подъемом на опору, разрешается выполнять только электролинейщикам, допущенным к верхолазным работам.

Работы на высоте без предохранительного пояса запрещаются. Закрепляться поясом необходимо за металлоконструкции опоры вблизи места ведения работ.

При подъеме гирлянды изоляторов должны быть приняты меры, исключающие ее раскачивание и удары об опору. До закрепления гирлянды за опору все люди из опасной зоны должны быть выведены.

При подвеске проводов и тросов на опору, визировании и закреплении запрещается находиться под ними.

Натяжение проводов при ветре более 6 баллов и в густом тумане запрещается.

Запрещается производить работы по монтажу проводов и тросов во время грозы, а так же пребывание людей рядом с опорой.

Все рабочие, производящие работы на переходе через водные преграды, должны быть обучены правилам пользования спасательными средствами на воде, иметь во время производства работ спасательные жилеты.

Катера и лодки должны быть обеспечены спасательными средствами (спасательные круги, жилеты, куртки).

Руководство СМО должно обеспечить дежурство катера (лодки) во время перетягивания грозозащитного троса, провода, технологического троса через водную преграду для оказания первой помощи при несчастных случаях. Между берегами и катером (лодкой) должна быть организована надежная связь.

При выполнении каких-либо работ на воде следует выполнять требования "Инструктивных указаний по безопасной организации переправ на реках и водоемах".

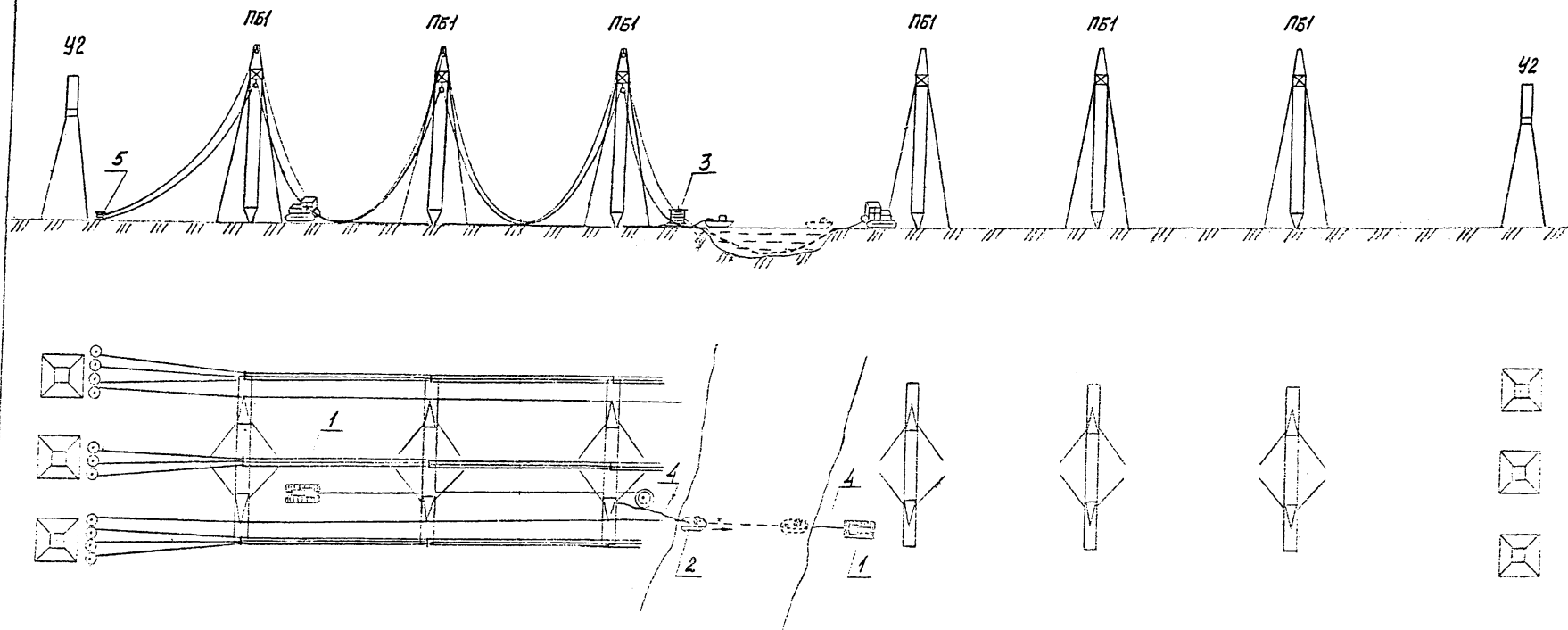
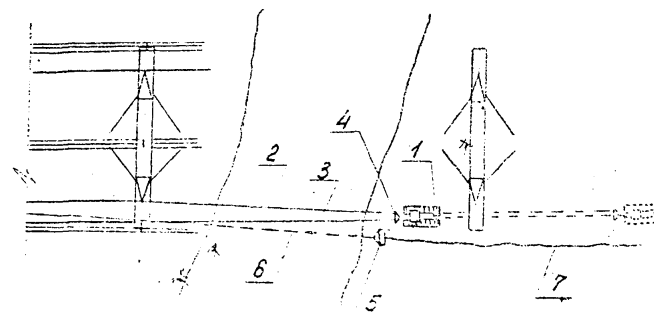
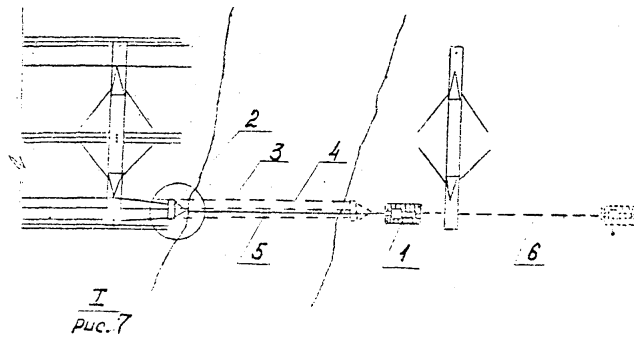
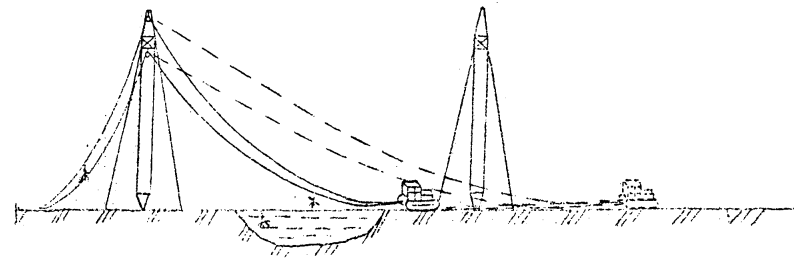
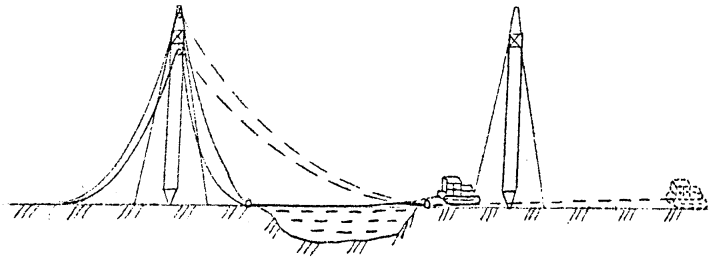


Рис.1 Раскатка технологического троса „Т2“ трактором и прокладка технологического троса „Т1“ через водную преграду катером

1. Трактор Т130 с лебедкой
2. Катер речной
3. Технологический трос „Т2“ на раскаточном устройстве
4. Технологический трос „Т1“
5. Барабаны с проводом и тросом на раскаточных устройствах.

Примечание. Технологические троса „Т1“ и „Т2“ раскатываются с одного барабана



- Рис. 2 Перетягивание грозозащитного троса, провода и технологического троса "Т2"
1. Трактор Т-130 с лебедкой
 2. Соединительный узел
 3. Грозозащитный трос
 4. Провод
 5. Технологический трос "Т2"
 6. Технологический трос "Т1"

Рис. 3 Раскатка грозозащитного троса и провода за опоры и возвращение соединительного узла и технологического троса "Т1"

1. Трактор Т-130 с лебедкой
2. Грозозащитный трос
3. Провод
4. Карамысла
5. Соединительный узел
6. Технологический трос "Т2"
7. Технологический трос "Т1"

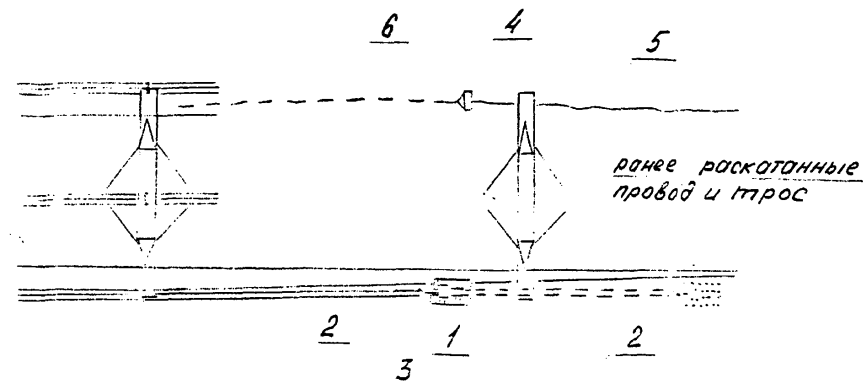
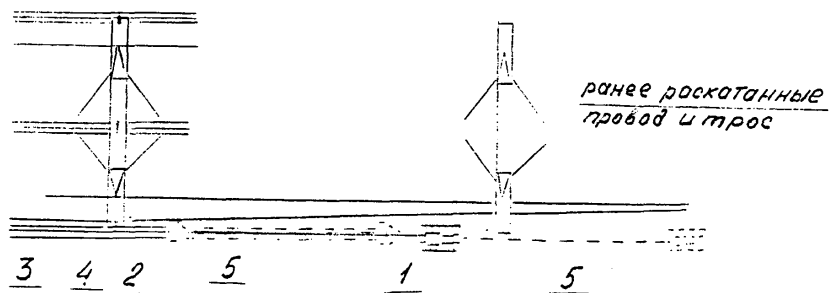
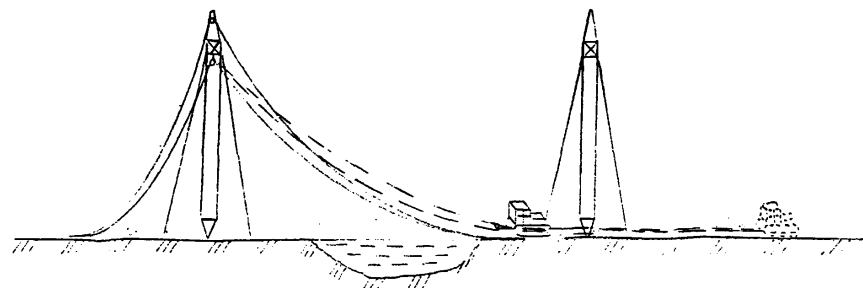
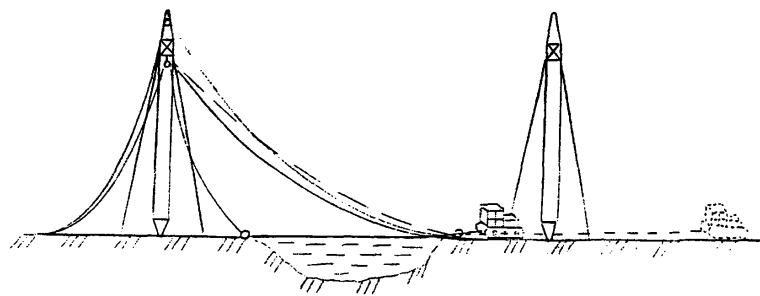


Рис. 4 Перетягивание двух проводов и технологического троса „Т2“

1. Трактор Т-130 с лебедкой
2. Соединительный узел
3. Провод
4. Технологический трос „Т2“
5. Технологический трос „Т1“

Рис. 5 Раскатка двух проводов за опору и возвращение соединительного узла и технологического троса „Т1“

1. Трактор Т-130 с лебедкой
2. Провод
3. Коромысло
4. Соединительный узел
5. Технологический трос „Т1“
6. Технологический трос „Т2“

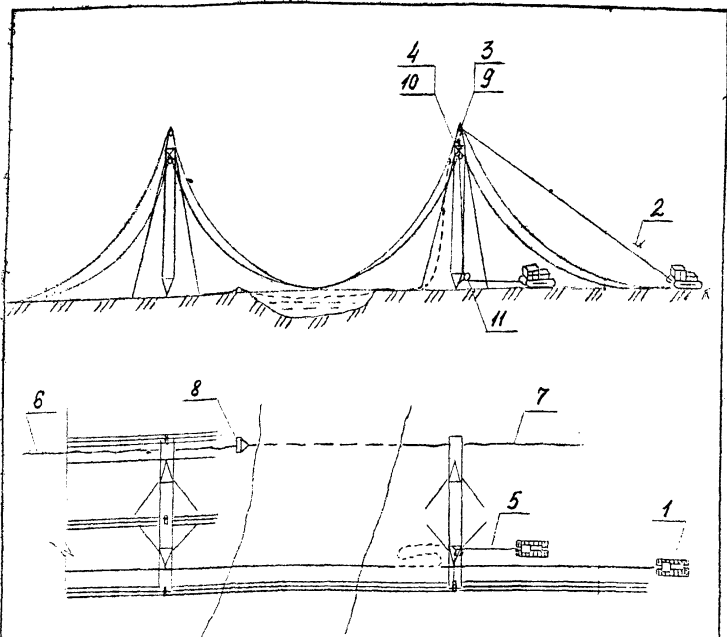
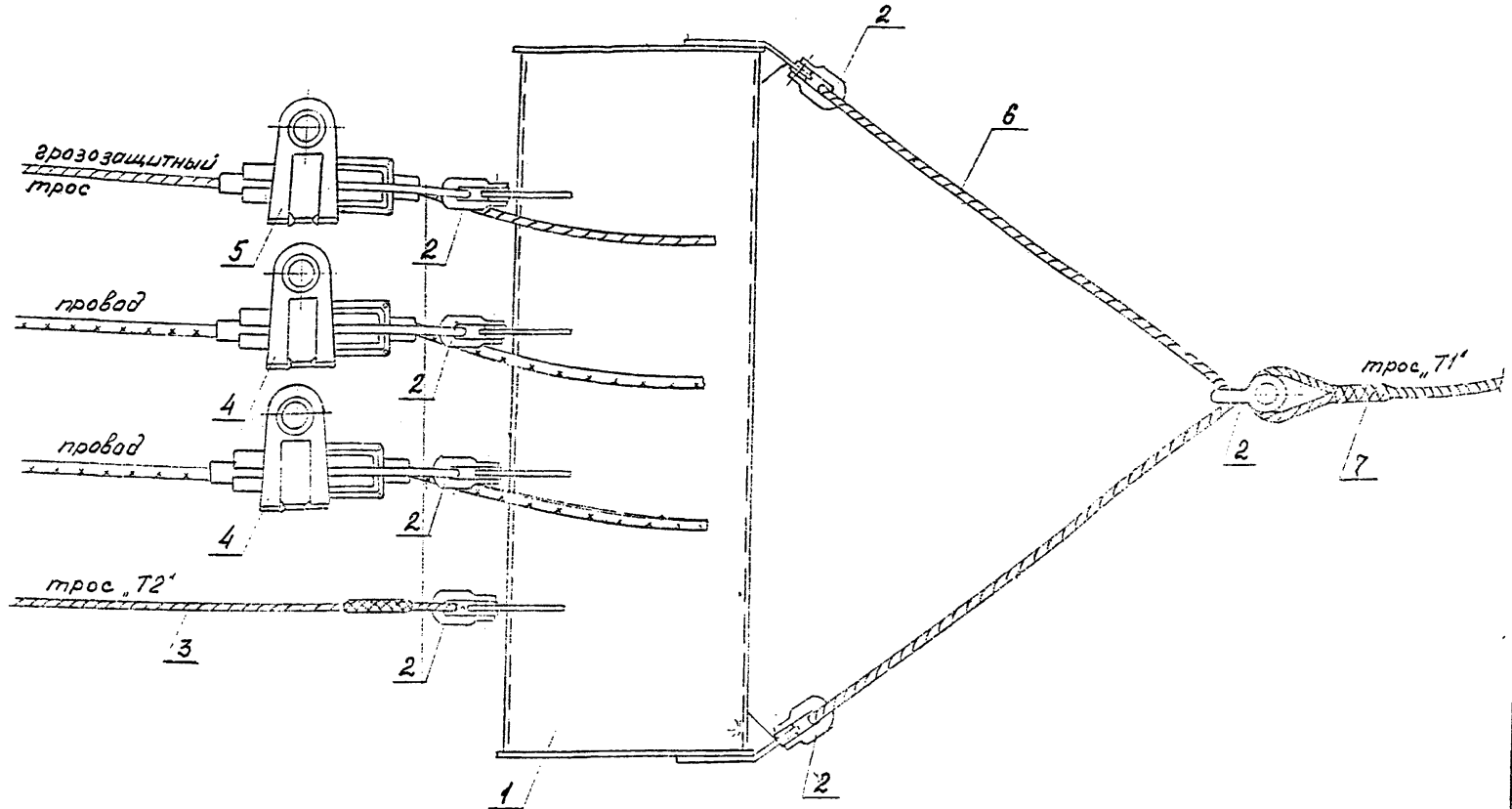


Рис. 6. Подвеска грозащитного троса и проводов после перетягивания их через водную преграду

1. Трактор Т-130 с лебедкой
2. Такелажный трос
3. Монтажный ролик
4. Верховой блок
5. Такелажный трос
6. Возвратный трос "Т2"
7. Технологический трос "Т1"
8. Соединительный узел
9. Раскаточный ролик для троса МПР
10. Трехрельсный раскаточный подвес МПР по сечению провода
11. Отводной блок МПР-8

Рис. 7. Узел I. Закрепление проводов и грозозащитного троса за соединительный узел



1. Узел соединительный
2. Скоба СК-12-1А
3. Возвратный трос „Т2“
4. Зажим монтажный с клином № по сечению провода
5. Зажим монтажный с клином № по сечению троса
6. Строп двухпетлевой СКП1-4,0/3000
7. Технологический трос „Т1“

Примечание. Количество грозозащитных тросов и проводов, закрепляемых к соединительному узлу для каждого класса напряжения $V_{\text{н}}$ дана в соответствующей технологической карте на схеме очередности протягивания проводов и тросов

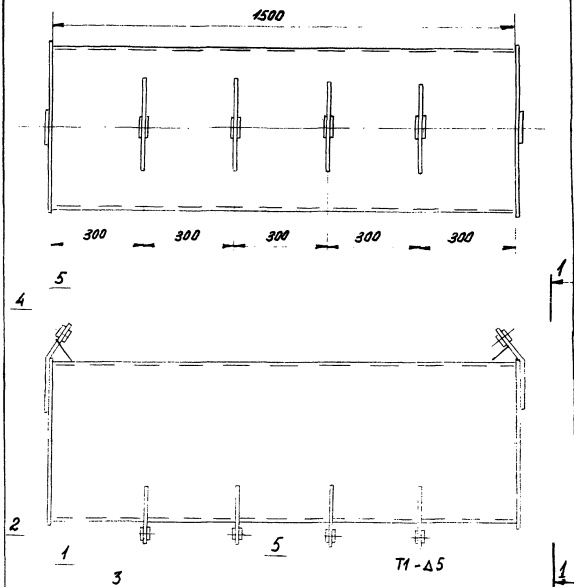
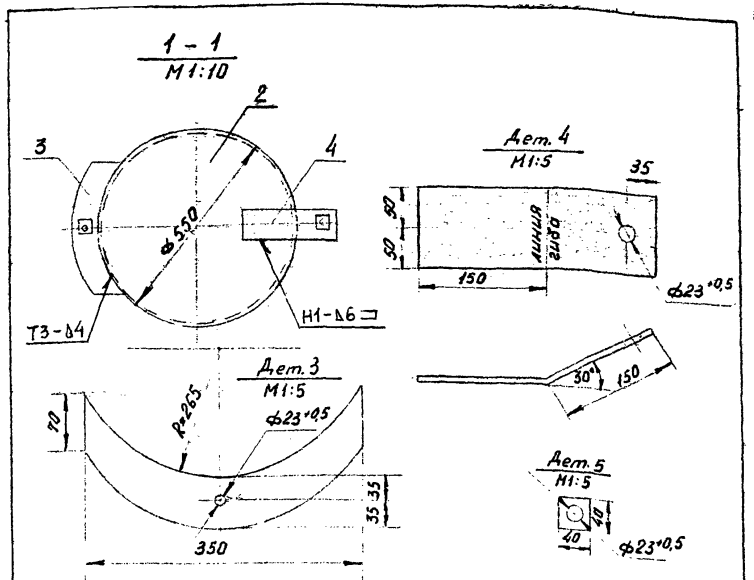


Рис. 8 Узел соединительный

Примечание. После изготовления соединительный узел проверить на герметичность



Спецификация металла на одну марку

Марка	№ дет.	Профиль	Дли- на, мм	Кол. шт.		Масса, кг		Марки
				Т	Н	1дет.	Всеж	
Соедини- тельный узел	1	Труба 81-530 толщина стенки 4мм ГОСТ 10704-63	1500	1	-	78,0	78,0	106
	2	Лист 6х550	550	2	-	8,94	17,88	
	3	Лист 6х70	350	4	-	1,15	4,60	
	4	Лист 8х100	300	1	1	1,88	3,76	
	5	Лист 4х40	40	12	-	0,95	0,6	
		Сварные швы					1,0	

Примечания. 1. Типы сварных швов по ГОСТ 5264-80,
электроды Э42А ГОСТ 9467-75
2. Катет сварного шва должен быть
не менее толщины свариваемых
деталей

К-5-101

стр.

14

Типовая технологическая карта

К - 5 - 101 - 02

Монтаж проводов и грозозащитного троса
через небольшие водные преграды
двухцепных ВЛ 35-220 кВ

Москва, 1992 г.

1. Область применения

Технологическая карта разработана на монтаж проводов и грозозащитных тросов через небольшие водные преграды двухцепных ВЛ 35-220 кВ.

Пролет пересечения строящейся ВЛ 35-220 кВ ограничен опорами типа ПБ 35-2, ПБ 110-2, П 220-2, а анкерный пролет - анкерно-угловыми опорами типа УБ 35-2, У 110-2 и У 220-2.

Карта рекомендуется для применения при строительстве ВЛ 35-220 кВ, при разработке проектов производства работ и проектов организации строительства.

В состав работ рассматриваемых картой входят:

- раскатка проводов и грозозащитного троса с подвеской на промежуточные опоры;
- сборка изолирующих подвесок;
- перетягивание проводов и грозозащитного троса через водную преграду;
- визирование и крепление проводов и троса;
- перекладка проводов и троса из раскаточных роликов в поддерживающие зажимы.

2. Организация и технология работ

2.1. Организация работ

2.1.1. Вывести барабаны с проводом и тросом к одной из анкерно-угловой опоры.

2.1.2. Скомплектовать на анкерный пролет линейную арматуру и изоляторы.

2.1.3. Обеспечить бригаду необходимыми такелажом, механизмами, приспособлениями, инструментом и плавсредствами.

2.1.4. Ознакомить всех членов бригады с методом производства работ и мероприятиями по технике безопасности в соответствии с разделом 8 "Общей части" сборника.

2.2. Технология производства работ

2.2.1. Произвести раскатку проводов и грозозащитного троса с одновременной подвеской их на промежуточные опоры до перехода через водную преграду в соответствии с технологической картой К-5-27-1 и К-5-29-1.

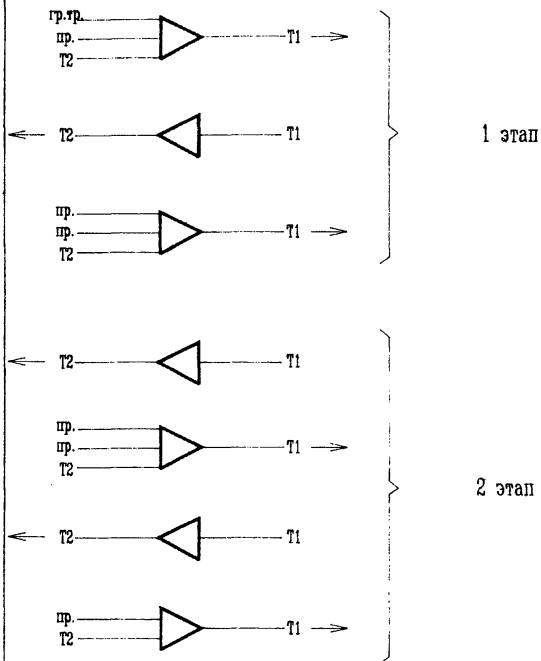
2.2.2. Погрузить на катер бухту технологического троса "Т1" необходимой длины, закрепить один конец на берегу за фундамент опоры и ходом катера проложить трос через воду.

2.2.3. Конец троса на катере принять на берегу и закрепить за трактор.

2.2.4. Возвратный технологический трос "Т2" размотать на берегу со стороны раскатываемых проводов.

2.2.5. Произвести перетягивание проводов и троса через водную преграду в соответствии со схемой на стр. 27

СХЕМА ОЧЕРЕДНОСТИ ПЕРЕТЯГИВАНИЯ ПРОВОДОВ И ТРОСА ДЛЯ
 ДВУХЦЕПНОЙ ВЛ 35 - 220 кВ ЧЕРЕЗ НЕБОЛЬШУЮ ВОДНУЮ ПРЕГРАДУ



УСЛОВНЫЕ ОБОЗНАЧЕНИЯ :

"Т1" - технологический трос
 "Т2" - возвратный трос
 гр.тр. - грозозащитный трос
 пр. - провод

2.2.6. Произвести раскатку с одновременной подвеской проводов и грозозащитного троса на остальные промежуточные опоры в соответствии с технологическими картами К-5-27-1 и К-5-29-1.

2.2.7. Выполнить поданкеровку проводов и грозозащитного троса, произвести визирование, натяжение и закрепление их на второй анкерной опоре в соответствии с технологической картой К-5-27-2, К-5-27-4, К-5-29-2 и К-5-29-4.

2.2.8. Произвести перекладку проводов и троса из раскаточных роликов в поддерживающие зажимы в соответствии с технологическими картами К-5-27-6 и К-5-29-6.

3. Требования к качеству и приемке работ

Технические критерии операционного контроля качества работ при монтаже проводов и троса приведены в разделе 6 "Общей части" сборника, таблица 1.

4. Калькуляция затрат труда и машинного времени

Калькуляция затрат труда и машинного времени составлена по Единым нормам и расценкам Госстроя СССР, ЕНиР 23, выпуск 3 на все работы, указанные в разделе 1 на укрупненные (суммированные) показатели измерения объема работ и приведены в таблице 2.

5. График производства работ

График производства работ на монтаж проводов и грозозащитного троса составлен на все виды работ, входящие в полный законченный цикл монтажа анкерного участка длиной до 2 км с учетом перехода через небольшую водную преграду. График приводится в таблице 3.

6. Материально-технические ресурсы

Потребность в механизмах, плазмсредствах, материалах, оборудовании и приспособлениях на одну бригаду дана в таблице 4.

7. Калькуляция затрат труда и машинного времени

Таблица 2

Напря- жение:	Наименование:	Ед. изм.:	Объем работ:	Обоснование: (ЕНиР) и др. материалы	Норма времени: элект. роли : та, маш* : нейши : ка, : чел*ч :	Затраты тру- да :	Затраты маши- на : элект. роли : нейши : ка, : чел*ч :
1	2	3	4	5	6	7	8
35	: Сборка изоля- торов в гир-	1	: 72	: ЕНиР 23-3 : 23-3-16, т2	: 0,35 :	-	: 25,2 :
110	: лянду	: лян:	: 60	: стр 2,7,14	: 0,55 :	-	: 33,0 :
220	:	: да	:	:	:	-	:
			: 48	:	: 0,78 :	-	: 38,0 :
35	: Раскатка : одновременно	: 1 : км	: 1,8	: ЕНиР 23-3 : 23-3-17, т2	: 6,58 :	0,94	: 11,8 : 1,7
110	: трех прово- : дов	: ВЛ	:	: стр 36,3в,3г	: 7,7 :	1,1	: 13,9 : 2,0
220	:	:	:	:	: 9,1 :	1,3	: 16,4 : 2,3

1	2	3	4	5	6	7	8	9
35	: Раскатка од-	: 1	: 1.8	: 23-3-17, т2:	6.58+	: 0.94+	: 15.8:	2.7
---	: новременно	: км:	:	: стр3б, 3в, 3г:	+2.2	: +0.55	:	:
110	: трех прово-	: ВЛ	:	: стр1а	: 7.7+	: 1.1+	: 17.8:	3.0
---	: дов и одного	:	:	:	: +2.2	: +0.55	:	:
---	: троса	:	:	:	: 9.1+	: 1.3+	: 20.3:	3.3
220	:	:	:	:	: +2.2	: +0.55	:	:
35	: Перетягива-	: 100:	14	: 23-3-17, т3:	0.63+	: -	: 29.8:	-
---	: ние 6-ти про:	: м	:	: стр1, 2;	: +0.7	:	:	:
110	: водов и одно:	: пров	:	: стр1, 3;	: 0.63+	: -	: 41.0:	-
---	: го троса че-	: или:	:	: стр1.4;	: +1.2	:	:	:
220	: рез водную	: тро:	:	: К=1.6	: 0.63+	: -	: 72.4:	-
---	: преграду	: са	:	:	: +2.6	:	:	:
35	: Подъем прово:	: 1оп:	12	: 23-3-17, т5:	4.62+	: 0.66+	: 65	: 10.4
---	: дов и троса	: 3	:	: стр 6а, б, в	: +0.8	: +0.2	:	:
---	: на промежу-	: про:	:	: т6, а	:	:	:	:
110	: точные опоры:	: во-	10	:	: 5.39+	: 0.77+	: 62	: 9.8
---	:	: да,	:	:	: +0.8	: +0.2	:	:
---	:	: 1	:	:	:	:	:	:
220	:	: тр:	8	:	: 7.0+	: 1.0+	: 62.4:	9.6
---	:	:	:	:	: +0.8	: +0.2	:	:
35	: Визирование	: 1ан:	1	: 23-3-21, т1:	39.2+	: 4.9+	: 44.9	: 5.6
---	: и крепление	: про:	:	: стр5г;	: +5.68:	: +0.71	:	:
110	: проводов и	: лет:	:	: стр6г;	: 47.2+	: 5.9	: 52.9	: 6.6
---	: троса	: до	:	: стр7г;	: +5.68:	: +0.71	:	:
220	:	: 2км:	:	: стр13г;	: 84.0+	: 10.5+	: 89.7	: 11.2
---	:	:	:	:	: +5.68:	: +0.71	:	:
35	: Перекладка	: 1оп:	12	: 23-3-24, т2:	1.4+	: 0.7	: 41.4:	15.2
---	: проводов и	: 3	:	: стр 3б, в, г;	: +0.52:	:	:	:
---	: троса из рас:	: про:	:	: т3, стр3б	:	:	:	:
110	: каточных ро-	: во-	10	: К=1.8	: 2.2+	: 1.1	: 70.2:	19.8
---	: ликов в под-	: да,	:	:	: +1.7	:	:	:
---	: державащие	: 1тр:	:	:	:	:	:	:
220	: зажимы	:	8	:	: 6.3+	: 2.1	: 115.2:	30.2
---	:	:	:	:	: +1.7	:	:	:
35	: Установка га:	: 1оп:	13	: 23-3-26, т2:	3.2+	: 1.6	: 52.8:	20.8
---	: сителей виб-	: 12	:	: стр 2б, 5б	: +0.86:	:	:	:
110	: рации на про:	: гас:	11	:	:	:	: 44.7:	17.6
---	: водах и тро:	: 1оп:	:	:	:	:	:	:
220	: се	: 2гас	9	:	:	:	: 36.5:	14.4
220	: Изготовление:	: 1по:	12	: 23-3-22	: 1.5	: -	: 18	: -
---	: полупетель	: лу	:	: стр 2	:	:	:	:
---	: из провода	: лет:	:	:	:	:	:	:
35, 110	: Изготовление:	: 1	2	: 23-3-22	: 1.2	: -	: 2.4:	-
---	: петель из	: пет:	:	: стр 3	:	:	:	:
220	: троса	: ля	10	:	: 1.2	: -	: 12.0:	-
35	: Всего:	:	:	:	:	:	: 289.1:	56.6
110	:	:	:	:	:	:	: 338.0:	58.8
220	:	:	:	:	:	:	: 460.6:	69.2

1	2	3	4	5	6	7	8	9
35	: Всего :	:	:	:	:	:	:	345.7
110	:	:	:	:	:	:	:	396.8
220	:	:	:	:	:	:	:	529.8

5. График производства работ на монтаж проводов и троса

Таблица 3

1	2	3	4	5	6	7	8	9
35	: Сборка гир- : : лядн изолято: км:	: 1 : : 5оп. :	: 2км : :	: 147.6 : :	: 14.8 : :	: электро- : : линейщик:	: 20.3 : : 2.48 :	:
110	: и подъем про: : : водов и тро- : опо:	: 1 : : 5оп. :	: 2км : :	: 167.7 : :	: 15.0 : :	: 4раз -2 : : 3раз -2 :	: 22.8 : : 2.8 :	:
220	: перетягива- : : ния их через: : : водную прег- : : раду :	: : : : : : : :	: 2км : : 4оп. :	: 209.5 : :	: 15.2 : :	: т/вышки : : 6раз -1 : : тракто- : : тист : : 6раз -2 :	: 28.1 : : 3.4 : : : : : : :	:
35	: Визирование : : и крепление : про:	: 1ан : : про:	: 1 : :	: 44.9 : :	: 5.6 : :	: электро- : : линейщик:	: 5.6 : : 0.7 :	:
110	: проводов и : : троса :	: 2 : : км :	: : :	: 52.9 : :	: 6.6 : :	: 5раз -2 : : 4раз -1 : : 3раз -4 :	: 6.6 : : 0.8 : : :	:
220	: : : : : :	: : : : : :	: : :	: 89.7 : :	: 11.2 : :	: тракто- : : рист : : 6раз -1 :	: 11.2 : : 1.4 : : :	:
35	: Перекладка : : проводов и : опо:	: 1 : : опо:	: 6 : :	: 96.6 : :	: 36.0 : :	: электро- : : линейщик:	: 33.2 : : 4.0 :	:
110	: троса с уста: ра : новкой гаси- : : телей vibra- : : ции и изгото: :	: : : : : : : :	: 5 : :	: 117.3 : :	: 37.4 : :	: 4раз -1 : : машинист:	: 38.7 : : 4.7 :	:
220	: влением пе- : : тель и полу- : : петель :	: : : : : :	: 4 : :	: 181.7 : :	: 44.6 : :	: 5раз -1 : : тракто- : : рист : : 5раз -1 :	: 56.6 : : 6.9 : : :	:

1	2	3	4	5	6	7	8	9
								: 59.1час
								:
						ВЛ 35 кВ		: 7.2см
								:
								: 68.1час
								:
						ВЛ 110 кВ		: 8.3см
								:
								: 95.9час
								:
						ВЛ 220 кВ		: 11.7см

6. Материально-технические ресурсы

Таблица 4

Наименование	Марка, техническая характеристика, ГОСТ, № черт. теха	Кол-во шт. на ВЛ 35кВ	шт.	на ВЛ 110кВ	на ВЛ 220кВ	Назначение
1	2	3	4	5	6	7
Трактор гусеничный	Т-130 с лебедкой ЛН-8	3	3	3	3	Раскатка, подъем, визирирование и крепление проводов и троса
Катер буксирный речной	Мощность 65-90 л.с.	1	1	1	1	Прокладка через водную преграду технологического троса
Кран автомобильный	СМК - 101	1	1	1	1	Установка барабанов с проводом и тросом
Подъемник гидравлический	ПГ - 28	2	2	2	2	Подъем и перекладка проводов
Бригадная машина	БМЛ - 66МА	1	1	1	1	Перевозка людей
Пресс моторный	ПО - 100М	-	-	-	2	Спрессование зажимов на проводах и тросах
Приспособление	МН - 230А	1	1	-	-	Скручивание зажимов на проводах
Матрицы к прессу (по сечению проводов и троса), комплект	ТУ-34-13-10464-82	-	-	-	2	Опрессовка зажимов на проводах и тросах
Устройство раскаточное	УР-3,7 черт. № 17046-00-00-000	7	7	7	7	Раскатка проводов и троса

1	2	3	4	5	6
Ролик раскаточ- ный	: М1Р-5; М1Р-6 (по : сечению прово- : дов и тросов)	: 36	: 10	: 8	: Раскатка проводов : и троса
Ролик раскаточ- ный	: М1Р-6; М1Р-7 (по : сечению прово- : дов и тросов)	: -	: 60	: 48	: То же
Зажим монтажный	: МП - 1	: 6	: -	: -	: Крепление проводов : при раскатке
То же клиновой	: МК-2, МК-3, МК-4 : (номер клина по : сечению прово- : дов и тросов)	: 6	: 7	: 7	: То же
Коромысло	: 2КУ-12-1 ОСТ : 34-12-942-87	: 1	: 1	: 1	: Раскатка двух про- : водов
Блок монтажный	: Тип1, Г.п. = 3т.с. : черт. N : 656.31.00.00	: 4	: 4	: 4	: Монтажные работы
Блок монтажный	: Г.п. = 7.5т.с.	: -	: -	: 4	: То же
Блок монтажный	: М1Р-8	: 4	: 4	: 4	: Монтажные работы
Блок монтажный	: М1Р-9	: -	: -	: 4	: То же
Скоба	: СК-12-1А	: 30	: 30	: 30	
Скоба	: СК-16-1А	: -	: -	: 8	
Звено промежу- точное регули- руемое	: ПРР-12-1	: 6	: 6	: 6	
То же	: ПРР-16-1	: -	: -	: 6	
Приспособление для перекладки троса	: черт. N 2525	: 1	: 1	: 1	: Перекладка троса
Лестница монтаж- ная	: черт. ОМ-198888	: -	: -	: 2	: Перекладка прово- : дов
Узел соедини- тельный	: черт. на стр.13	: 1	: 1	: 1	: Перетягивание про- : водов и тросов че- : рез воду
Канат стальной	: Φ 13.5мм, L=100м : ГОСТ 7668-80 : 13.5-Г-I-N-160	: 3	: 3	: 3	: Подъем проводов и : тросов на опору
Канат стальной	: 13.5-Г-I-N-160 : ГОСТ 7668-80 : L=85м	: 2	: 2	: -	: Визирование и : крепление прово- : дов и троса

1	2	3	4	5	6
Канат стальной	: 18.0-Г-I-N-160 : ГОСТ 7668-80 : L=100м	: -	: -	: 2	: Визирование и : крепление троса
То же	: 20.0-Г-I-N-160 : ГОСТ 7668-80 : L=100м	: -	: -	: 2	: Визирование и : крепление проводов
Канат стальной, технологический (возвратный) трос	: 9.7-Г-I-N-160 : ГОСТ 7668-80 : L=330м	: 2	: -	: -	: Перетягивание про- : водов и троса че- : рез водную прегра- : ду
То же	: 11.5-Г-I-N-160 : ГОСТ 7668-80 : L=330м	: -	: 2	: -	: То же
То же	: 13.5-Г-I-N-160 : ГОСТ 7668-80 : L=330м	: -	: -	: 2	: То же
Строп кольцевой	: СКК1-3.2/2100 : ГОСТ 25573-82	: 2	: 2	: -	: Крепление блока : на опоре
То же	: СКК1-4.5/2100 : ГОСТ 25573-82	: -	: -	: 2	: То же
Строп кольцевой	: СКК1-7.0/2000 : ГОСТ 25573-82	: 2	: 2	: 2	: Подцепка коромысла : к трактору
То же	: СКК1-9.0/3000 : ГОСТ 25573-82	: -	: -	: 3	: Крепление монтаж- : ных приспособлений
Канат капроно- вый	: φ11мм, L=100м : ГОСТ 10293-77	: 2	: 2	: 2	: Вспомогательные : работы
Бинсиль полевой	: 8-ми кратный : ГОСТ 7049-81	: 2	: 2	: 2	: Наблюдение за по- : ложением провода : и троса во время : монтажа
Радиостанция "Кактус"	: Радиус действия: : 7км масса-1.6кг	: 3	: 3	: 3	: Оперативно-техноло- : гическая связь при : монтаже провода и : троса
Каска защитная	: ГОСТ12.4.087-84	: 9	: 9	: 9	: Защита от ударов
Подшлемник		: 9	: 9	: 9	: То же
Пояс предохра- нительный	: ГОСТ12.4.089-80	: 4	: 5	: 5	: Страховка при ра- : боте на высоте
Рукавицы х/б	: тип"Г" : ГОСТ12.4.010-80	: 9	: 9	: 9	: Защита рук от : травм

1	2	3	4	5	6
Сапоги резино- вые формовые, пар	: СМВ ГОСТ5375-79:	9	: 9	: 9	: Защита ног рабоче- го от воды
Аптечка универ- сальная	: ТУ64-7-125-75	: 2	: 2	: 2	: Оказание первой помощи
Бак-термос для воды, с кружкой	: ТУ34-594-70 Емкость 20л.	: 2	: 2	: 2	:

В перечень материально-технических ресурсов не включены инструмент, средства измерения и контроля, предусмотренные нормо-комплект для производства специальных работ по сооружению ВЛ 35-750 кВ Раздел 2. Монтаж проводов и грозозащитных тросов. Куйбышев, 1990г.

7. Техника безопасности

Указания по технике безопасности приведены в разделе 8 "Общей части" сборника.

8. Техничко-экономические показатели на выполнение полного комплекса работ на монтаж проводов и троса в анкерном пролете до 2-х км через небольшую водную преграду

Таблица 5

Наименование показателя	Величина показателя для ВЛ		
	35 кВ	110 кВ	220 кВ
Нормативные затраты труда электромонтеров, чел.*час.	: 289.1	: 338.0	: 460.6
Нормативные затраты труда машинистов, чел.*час.	: 56.6	: 58.8	: 69.2
Продолжительность выполнения работ, смен	: 7.2	: 8.3	: 11.7
Выработка звена за смену, км ВЛ/смен	: 0.3	: 0.24	: 0.20